



1461030-2

Record your model number:

Noter le numéro de modèle:

Anoto su número de modelo: _____

NOTE: Plumbing codes may require a vacuum breaker be installed in-line to handshowers. Consult with local plumbing codes. Do not install a vacuum breaker between the handshower hose and high pressure hose.

Follow all local plumbing and building codes.

Turn OFF the water supplies.

2A. Fiber Washer

Need help? Contact our Customer Care Center.

- USA/Canada: 1-800-4KOHLER (1-800-456-4537)
- Mexico: 001-800-456-4537

• **For service parts information**, visit kohler.com/serviceparts.

• **For care and cleaning information**, visit kohler.com/clean.

This product is covered under the **KOHLER® Faucet Lifetime Limited Warranty**, found at kohler.com/warranty. For a hardcopy of warranty terms, contact the Customer Care Center.

REMARQUE : Les codes de plomberie pourraient exiger l'installation d'une soupape casse-vide en ligne sur les douchettes. Consulter les codes de plomberie locaux. Ne pas installer de robinet casse-vide entre le tuyau de la douchette et le tuyau haute pression.

Respecter tous les codes de plomberie et de bâtiment locaux.

Couper les alimentations d'eau.

2A. Rondelle en fibres

Besoin d'aide? Appeler notre centre de services à la clientèle.

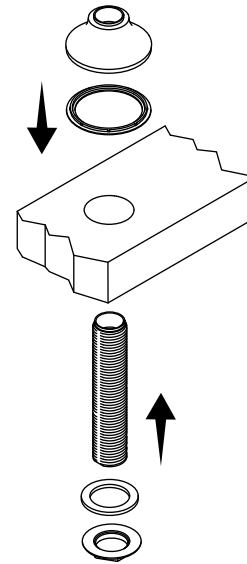
- USA/Canada : 1-800-4KOHLER (1-800-456-4537)
- Mexique : 001-800-456-4537

• **Pour tout renseignement sur les pièces de rechange**, visiter le site kohler.com/serviceparts.

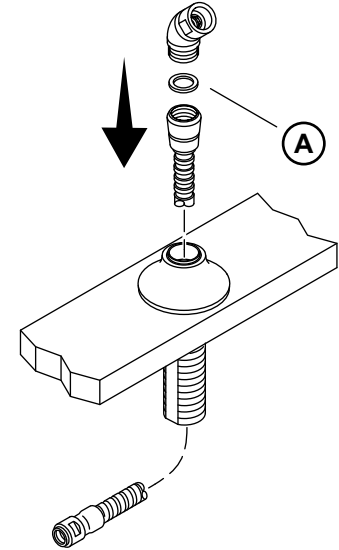
• **Pour des renseignements sur l'entretien et le nettoyage**, visiter le site kohler.com/clean.

Ce produit est couvert sous la **Garantie limitée à vie des robinets KOHLER®**, fournie sur le site kohler.com/warranty. Pour obtenir une copie

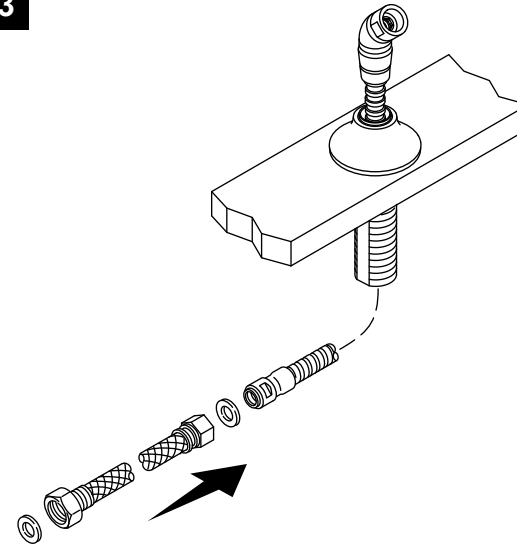
1



2



3



4

