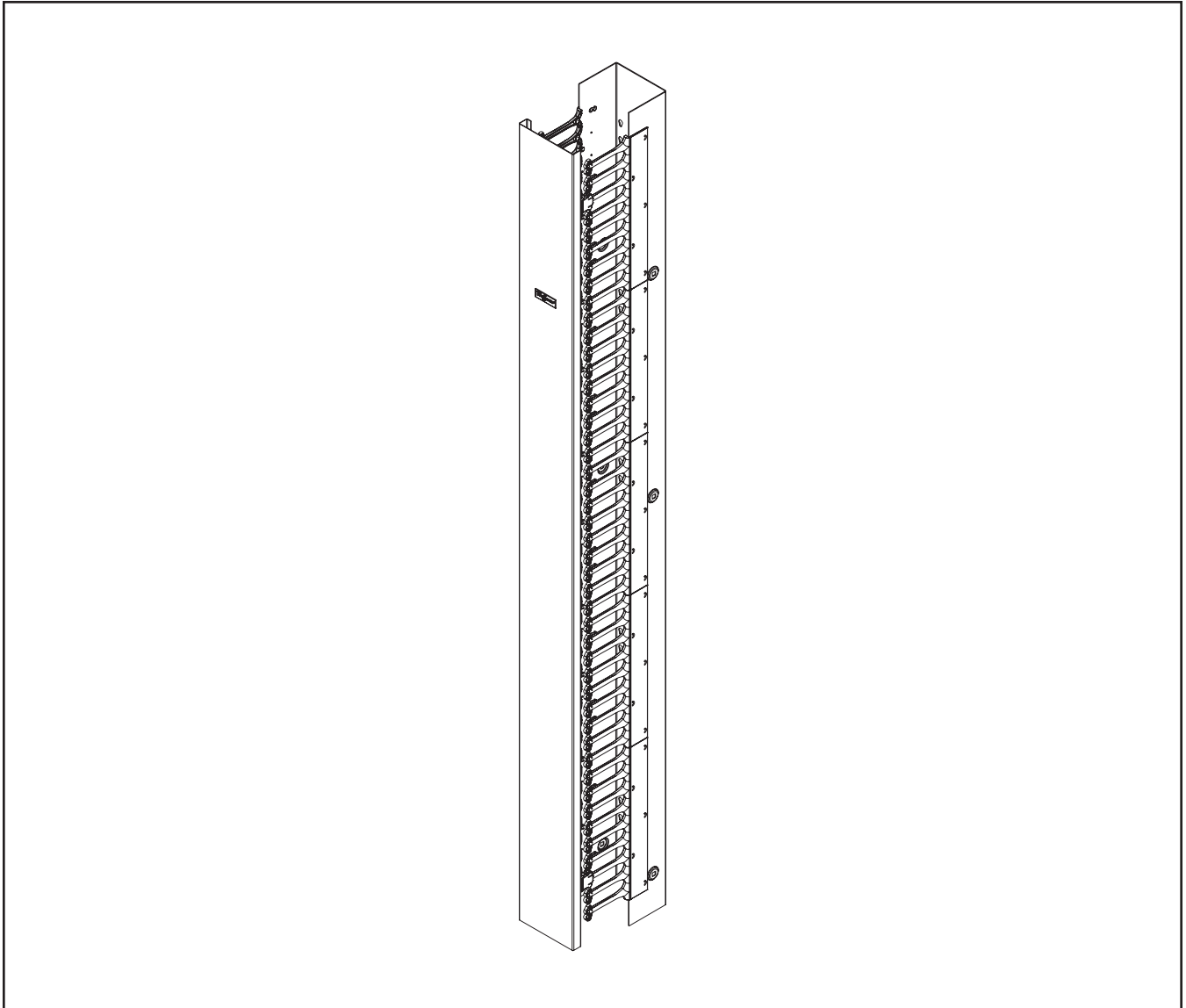
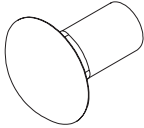

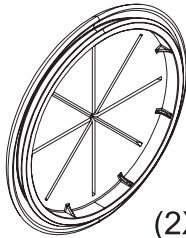
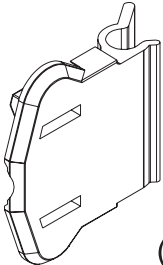
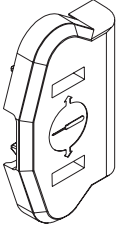
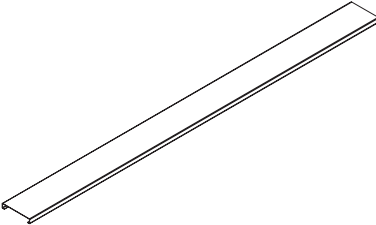
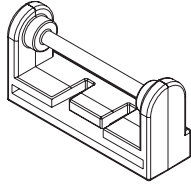


CABLETEK-EC

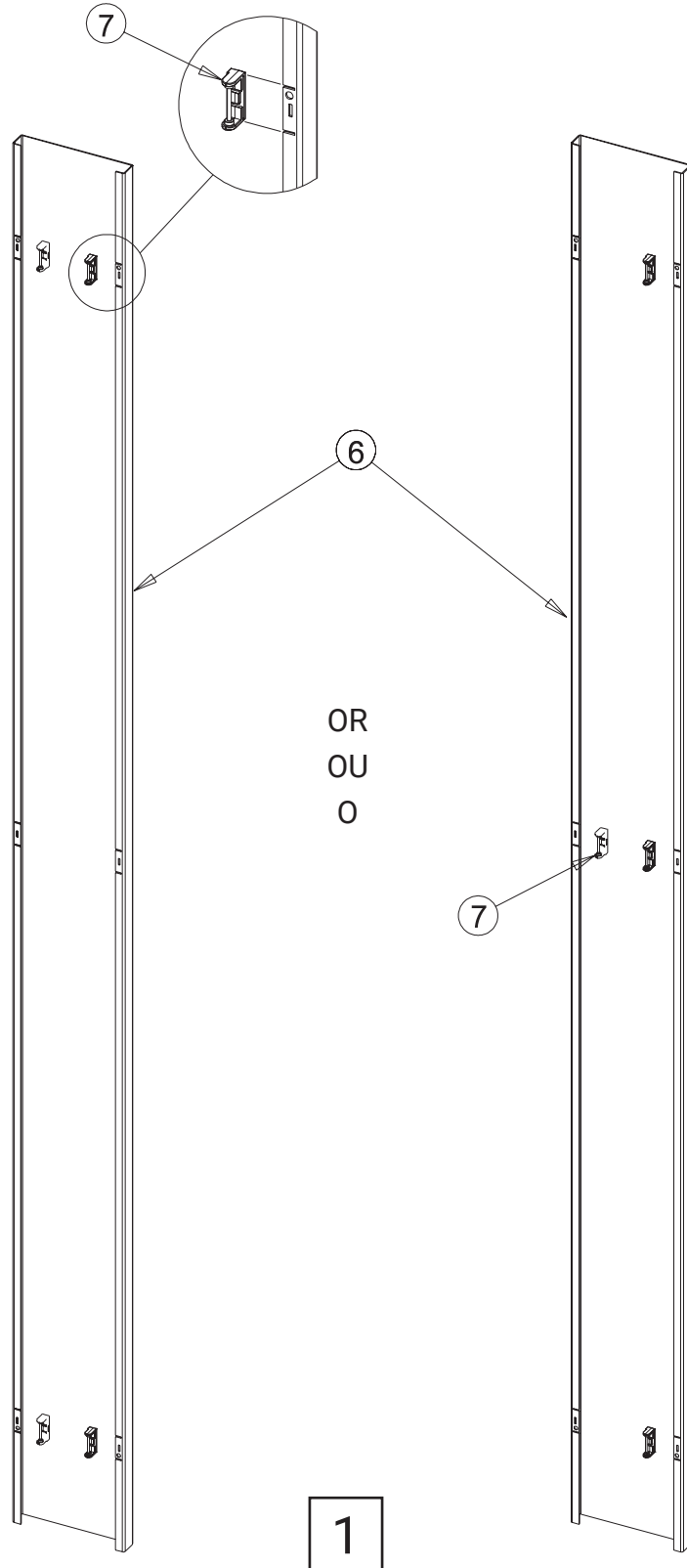
Vertical Cable Manager
Gestionnaire Vertical De Câble
Encargado Vertical del Cable



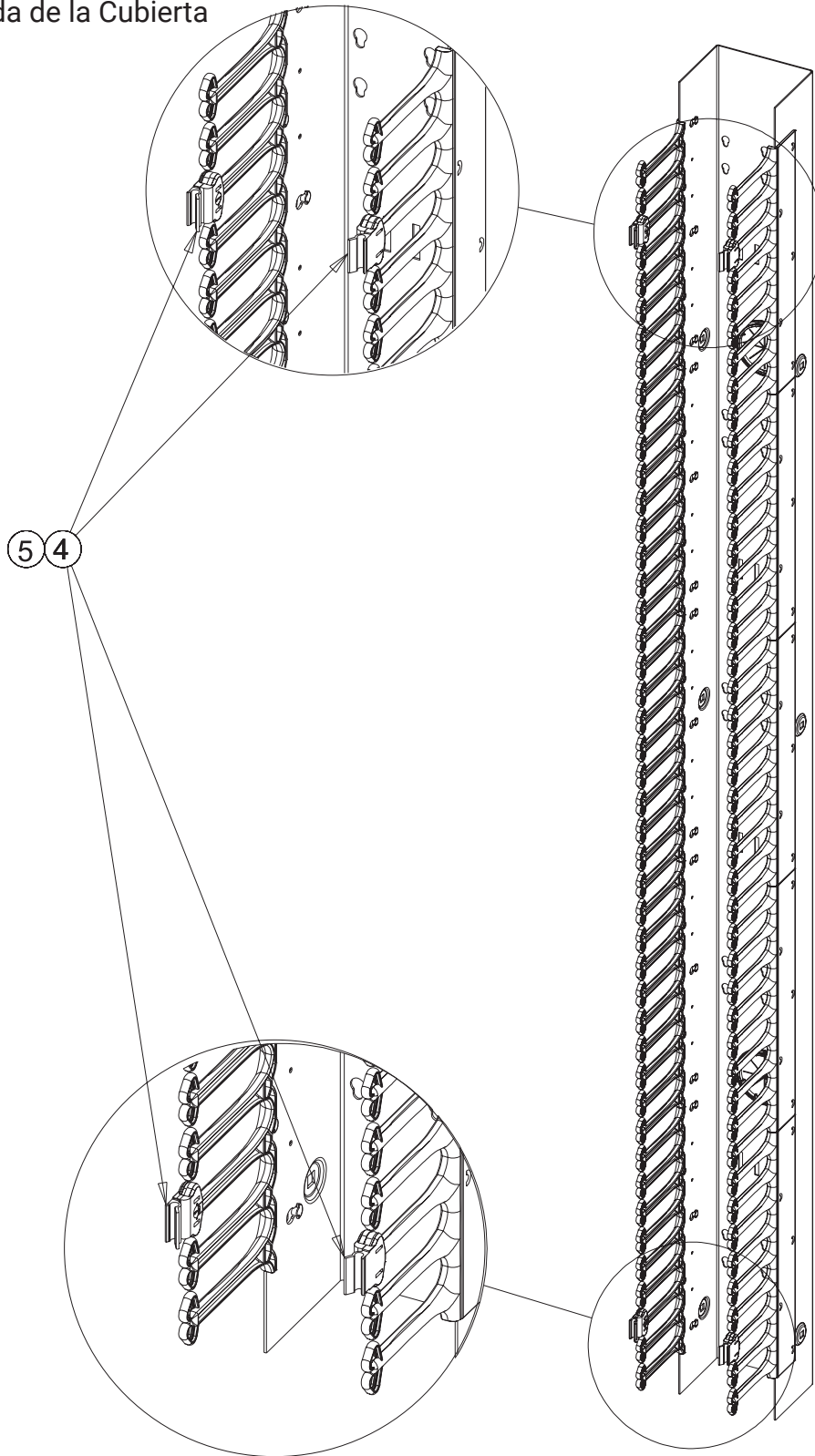
<p>1</p>  <p>(6X)</p>	<p>2</p>  <p>(6X)</p>	<p>3</p>  <p>(2X)</p>	<p>4</p>  <p>(4X)</p>
<p>5</p>  <p>(4X)</p>	<p>6</p>  <p>(1X)</p>	<p>7</p>  <p>(4X)</p>	

Snap Cover
Couverture Instantanée
Cubierta Rápida

Hinged Cover
Couverture Articulée
Cubierta con Bisagras



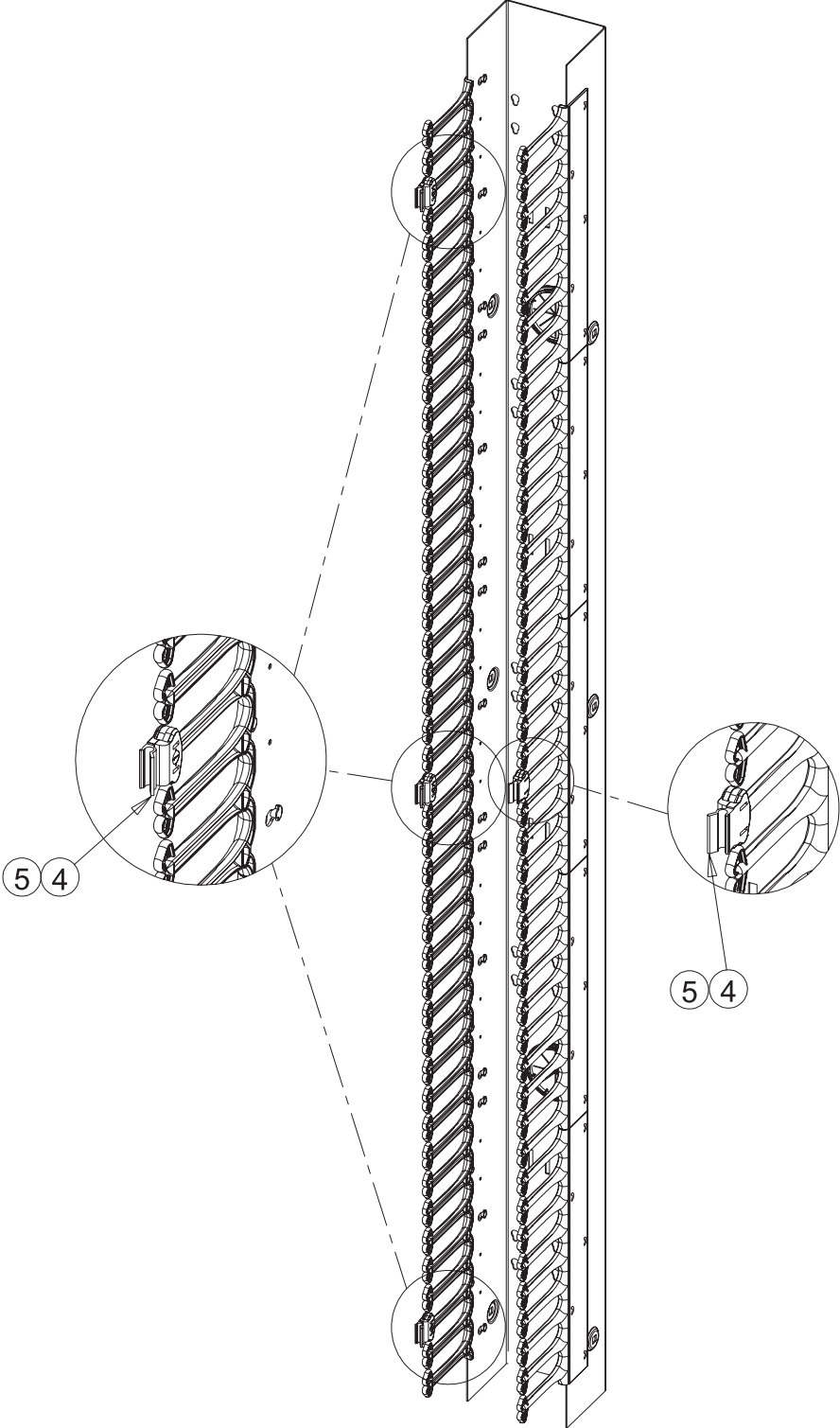
Snap Cover Configuration
Configuration Instantanée de Couverture
Configuración Rápida de la Cubierta



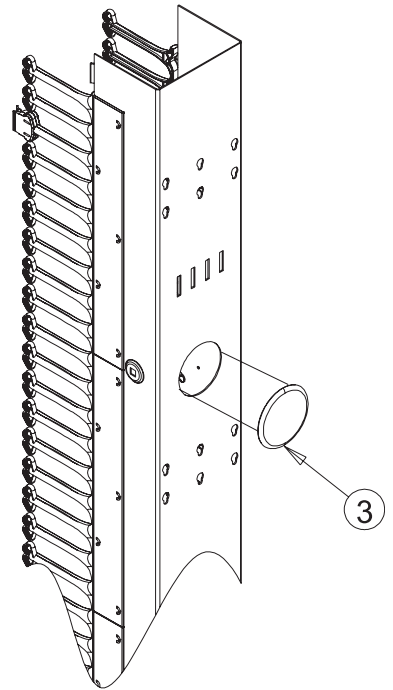
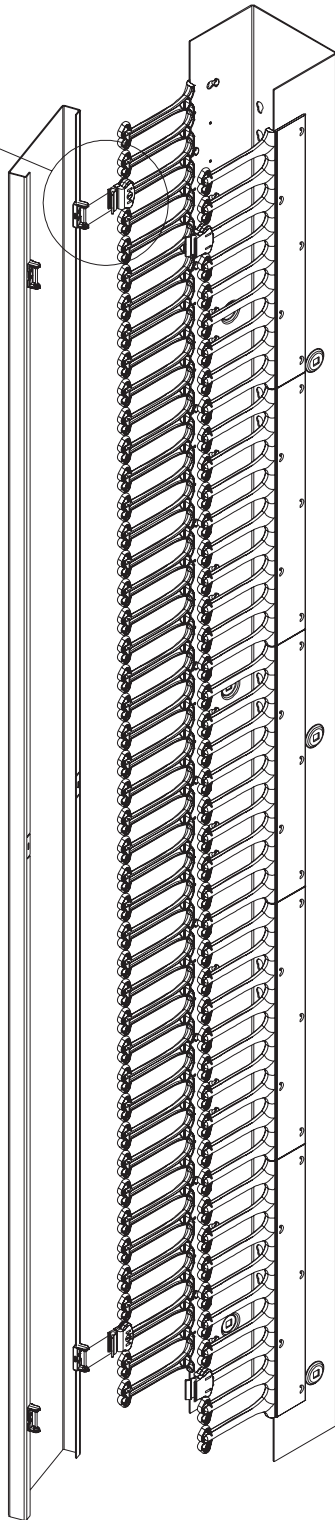
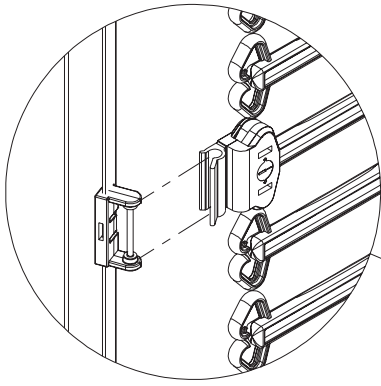
2

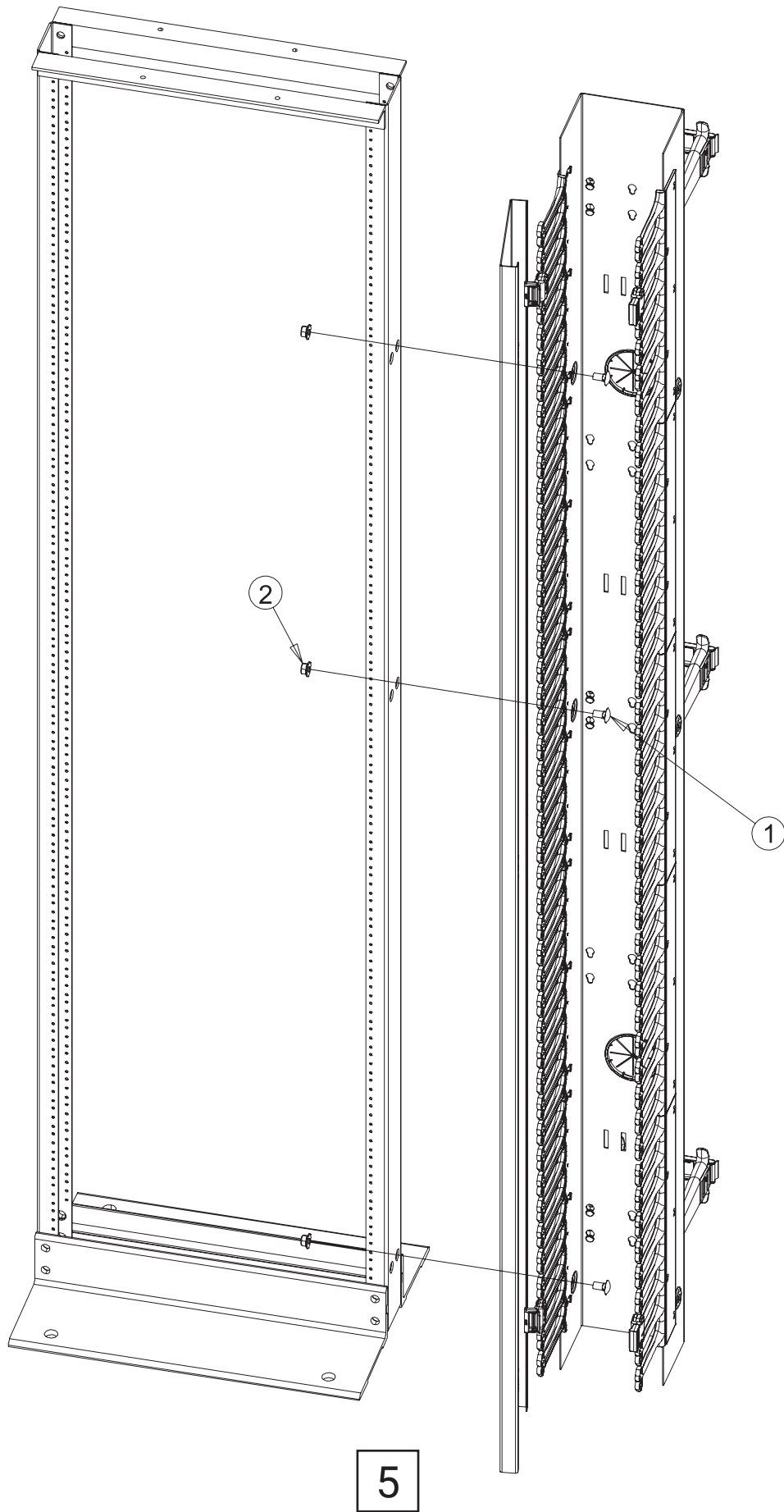
Hinged Cover Configuration
Configuration Articulée de Couverture
Configuración con Bisagras de la Cubierta

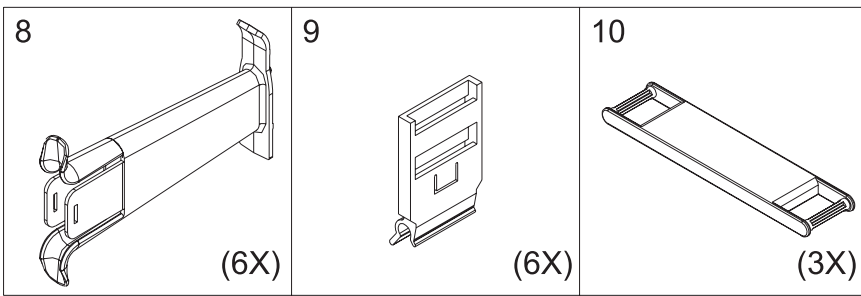
OR
OU
O



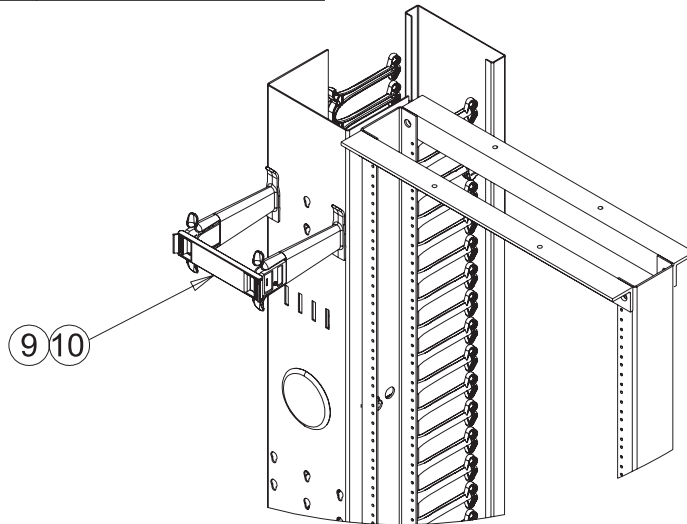
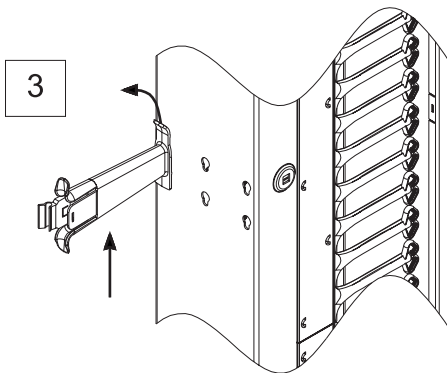
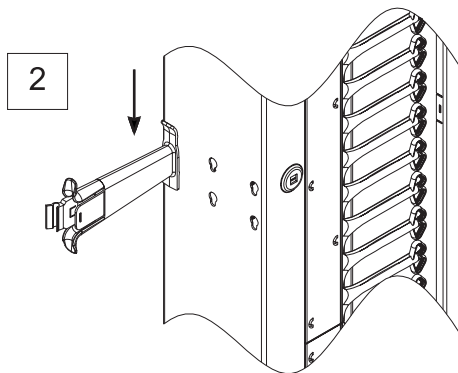
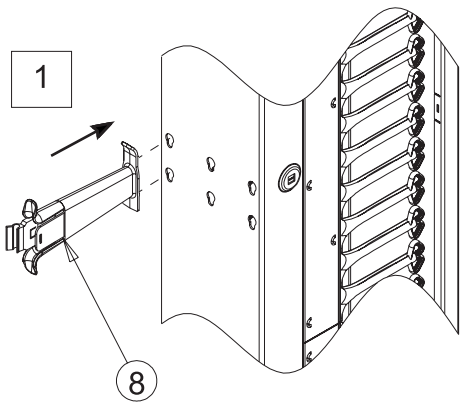
2







Double-sided models only
 Modèles double-face uniquement
 Sólo modelos de dos lados



1. Stand vertical cable manager upright and insert posts into cutouts.
2. Push down as shown in Figure 2. Extra pressure may be necessary to securely insert.
3. When removing rear post, pull tab to release as shown in Figure 3, and push upward.

1. Ubique organizador de cable vertical en posición vertical e inserte poste de montaje en recortes.
2. Presione hacia abajo como se muestra en la figura 2. La presión extra será necesaria para insertar de forma segura.
3. Al retirar poste trasero, tire de la lengüeta para desprender como se muestra en la figura 3, y presione hacia arriba.

1. Positionner la tour de gestion du câble à la verticale et l'insérer dans les encoches
2. Repositionner en poussant vers le bas (voir schéma 2). Il est possible qu'une légère pression soit nécessaire pour insérer à fond.
3. Pour retirer la tour débloquer en tournant légèrement et presser vers le haut (voir schéma 3)