

SPECIFICATIONS



Features/Benefits

- 1.75 gpm (6.6 L/min) Max Aeration (Aerator G0091830) / 2.2 gpm (8.3 L/min) Max Spray @ 60 psi
- 3-Hole Installation without Spray (G0040210 / G0040210W)
- 4-Hole Installation with Spray (G0040212 / G0040212W)

SKU# Numbers

G0040210	Ceramic Disc Cartridges, 3-Hole Installation, Without Spray
G0040210W	Ball Valve, 3-Hole Installation, Without Spray
G0040212	Ceramic Disc Cartridges, 4-Hole Installation, With Spray
G0040212W	Ball Valve, 4-Hole Installation, With Spray

G0040212

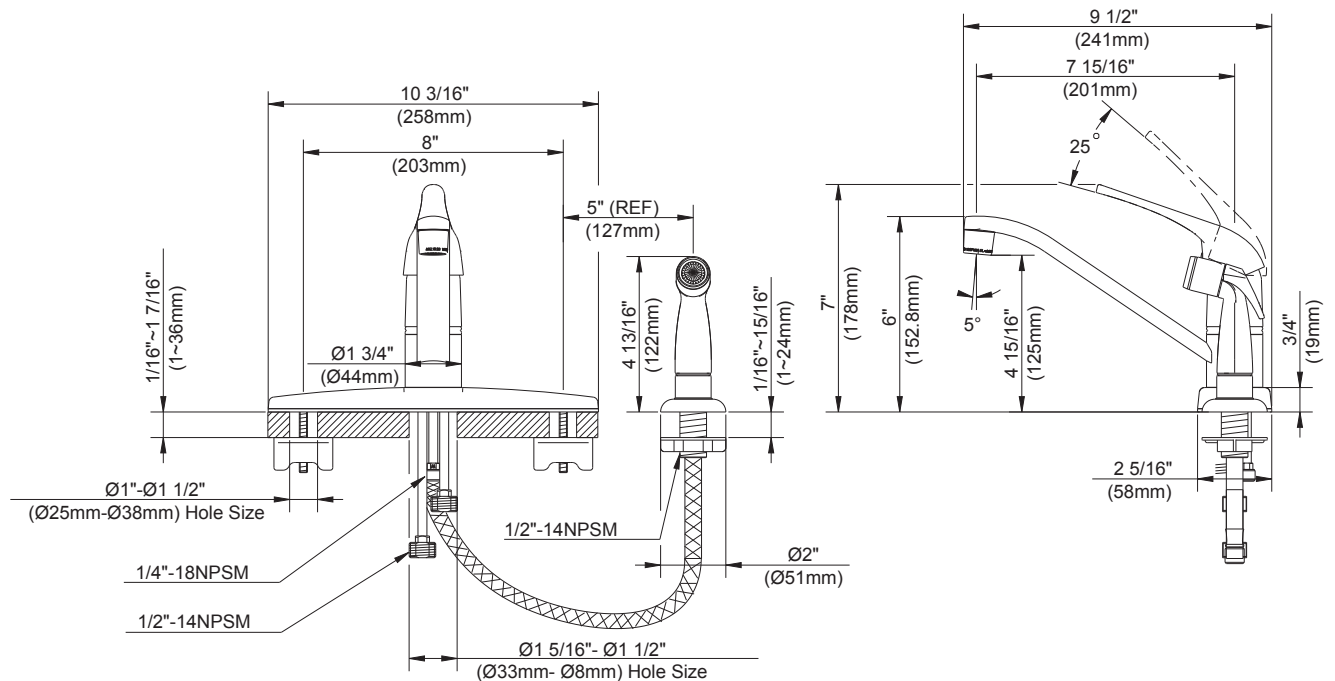
Available Color/Finishes

Color tiles intended for reference only.

Color	Code	Description
<input type="checkbox"/>		Chrome

Standards & Certifications

- ASME A112.18.1/CSA B125.1
- NSF/ANSI/CAN 61: Q≤1
- NSF/ANSI/CAN 372
- ADA
- California Energy Commission (CEC)



Submittal Information:

Name: _____ Contractor: _____
 Location: _____ Contact #: _____

ESPECIFICACIONES



G0040212

Características/Beneficios

- Aireación máxima de 1.75 gpm (6.6 l/min) (Aireador G0091830) / rociador máximo de 2.2 gpm (8.3 l/min) a 60 psi
- Instalación de tres orificios sin rociador (G0040210/G0040210W)
- Instalación de cuatro orificios con rociador (G0040212/G0040212W)

Núm. de SKU

G0040210	Cartuchos de disco de cerámica, Instalación de 3 orificios, sin rociador
G0040210W	Válvula esférica, Instalación de 3 orificios, sin rociador
G0040212	Cartuchos de disco de cerámica, Instalación en 4 orificios, con rociador
G0040212W	Válvula esférica, Instalación en 4 orificios, con rociador

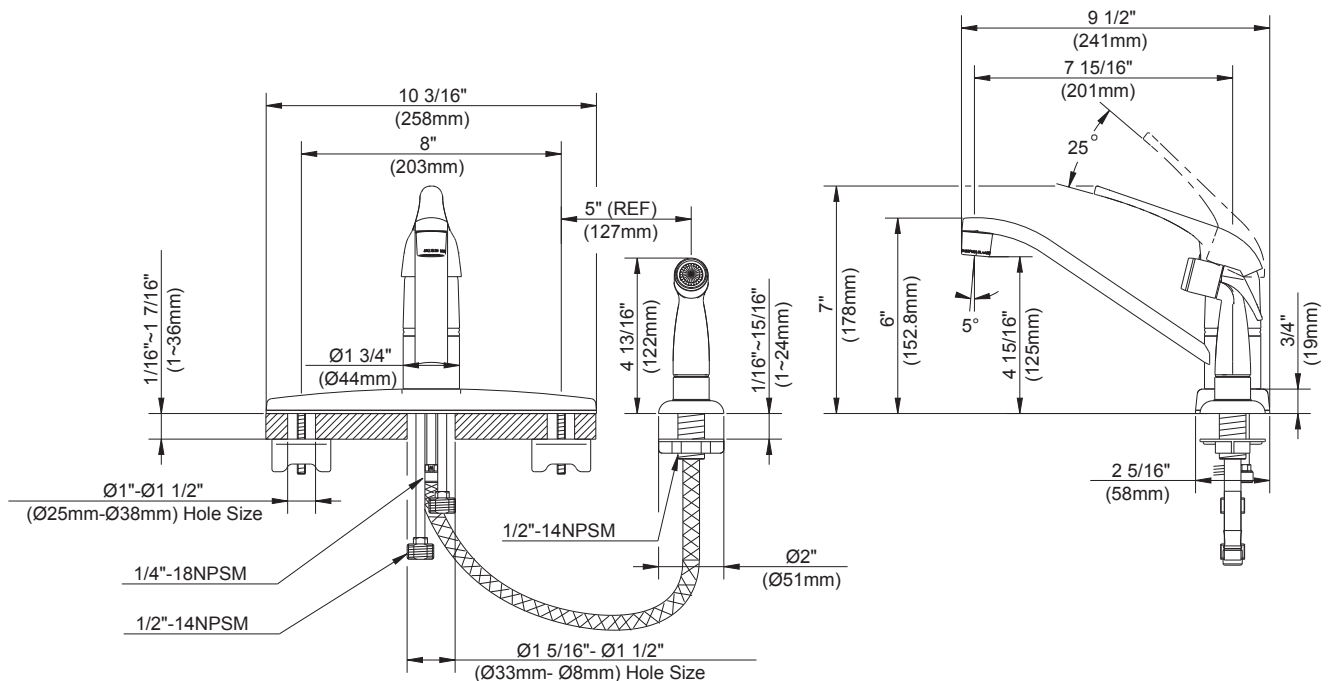
Colores/Acabados disponibles

Los cuadros de color son solo de referencia.

Color	Código	Descripción
<input type="checkbox"/>		Cromo

Estándares y certificación

ASME A112.18.1/CSA B125.1
 NSF/ANSI/CAN 61: Q≤1
 NSF/ANSI/CAN 372
 ADA
 Comisión de Energía de California (CEC)



Información a presentar:

Nombre: _____
 Ubicación: _____

Contratista: _____
 N.º de contacto: _____