

## PASO A PASO FÁCIL

INSTRUCCIONES INTERACTIVAS EN 3D

DESCARGUE LA APLICACIÓN GRATUITA



Para obtener el manual de montaje más actualizado,  
registrar el producto o pedir piezas de repuesto, visite

[www.backyarddiscovery.com](http://www.backyarddiscovery.com)

**CONSERVE ESTE MANUAL DE MONTAJE PARA CONSULTARLO EN EL FUTURO  
EN CASO DE QUE NECESITE PEDIR PIEZAS DE REPUESTO.**

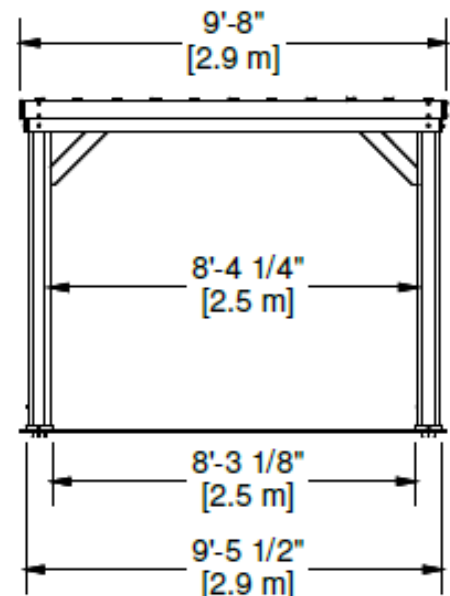
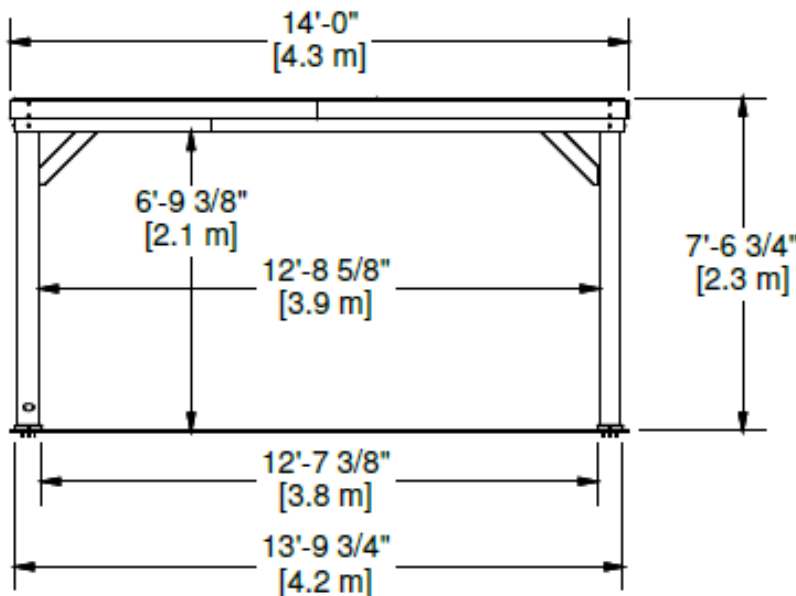
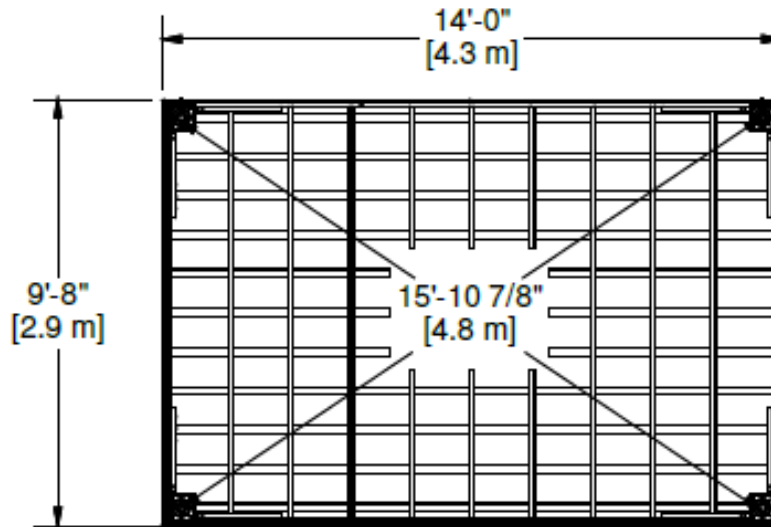


Es de vital importancia que comience con la colocación y nivelación de los cimientos, la losa de hormigón o la plataforma para fijar su estructura

- Preste mucha atención a los elementos necesarios para cada paso. Asegúrese de estar utilizando las piezas correctas para cada paso. Utilizar las piezas incorrectas puede provocar un montaje ineficiente.
- Recuerde verificar los servicios subterráneos y los cables eléctricos aéreos.

Se proporcionan soportes de postes con su estructura, lo que le permite instalar permanentemente su estructura en una superficie de madera u hormigón nueva o preexistente.

- Se incluyen las piezas necesarias para unir los soportes de poste a la estructura.
- Se incluyen las piezas necesarias para montar la estructura permanentemente en una superficie de hormigón.
- Las piezas necesarias para montar la estructura permanentemente en una plataforma de madera NO están incluidas y deberán comprarse por separado. Debe asegurarse de que haya un amplio soporte estructural debajo de la plataforma antes de realizar la fijación permanente.





## Componentes de madera (no a escala)



**AL1** | CABIO - W4L13562  
(x9) | 1 3/8"x4 3/8"x112 1/4" (36x112x2852)



**AL2** | MÉNSULA - W4L13558  
(x8) | 1 3/8"x4 3/8"x33 3/8" (36x112x849)



**G1** | VIGUETA - W4L13589  
(x2) | 1"x5 1/4"x114" (24x134x2896)



**G2** | VIGUETA - W4L14112  
(x2) | 1"x5 1/4"x53 3/4" (24x134x1367)



**G3** | VIGUETA - W4L14113  
(x2) | 1"x5 1/4"x112 1/4" (24x134x2852)



**G4** | IMPOSTA - W4L13563  
(x4) | 1"x5 1/4"x84 7/8" (24x134x2155)



**G5** | IMPOSTA - W4L13564  
(x4) | 1"x5 1/4"x114 1/8" (24x134x2900)



**H1** | VIGUETA - W4L13584  
(x2) | 1"x3 3/8"x53 3/4" (24x86x1367)



**H2** | VIGUETA - W4L13585  
(x2) | 1"x3 3/8"x114" (24x86x2896)



**H3** | VIGUETA - W4L13588  
(x2) | 1"x3 3/8"x112 1/4" (24x86x2852)



Componentes de madera (no a escala)



**N1** | CORREA - W4L13565  
(x11) | 5/8"x2 3/8"x100 3/8" (16x60x2549)



**N2** | CORREA - W4L14114  
(x11) | 5/8"x2 3/8"x67 5/8" (16x60x1719)



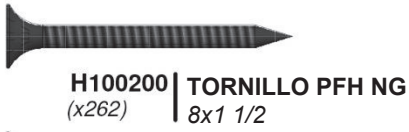
**P1** | POSTE - W2A03088  
(x2) | 6"x6"x92 1/16" (152x152x2274)



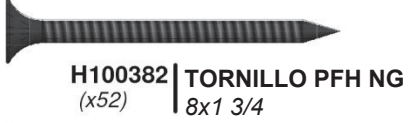
**P2** | CORREA - W4L14114  
(x2) | 5/8"x2 3/8"x67 5/8" (16x60x1719)



Componentes metálicos



H100200 | TORNILLO PFH NG  
(x262) | 8x1 1/2



H100382 | TORNILLO PFH NG  
(x52) | 8x1 3/4



H100201 | TORNILLO PFH NG  
(x10) | 8x2-1/2



H101008 | TORNILLO CONFIRMAT NG  
(x39) | 7x3



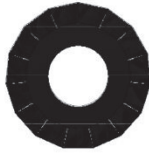
H100205 | PERNO BL NG  
(x34) | 5/16x2-1/4



H100880 | PERNO BL NG  
(x34) | 5/16x7



H100851 | TORNILLO PFH NG  
(x30) | 10x6



H100198 | ARANDELA DE FIJACIÓN  
(x68) | EXT. NG  
8x19



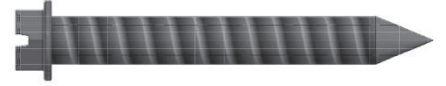
H100405 | ARANDELA DE FIJACIÓN  
(x35) | EXT. NG  
8x19



H100392 | ARANDELA DE FIJACIÓN  
(x4) | EXT. NG  
6x15



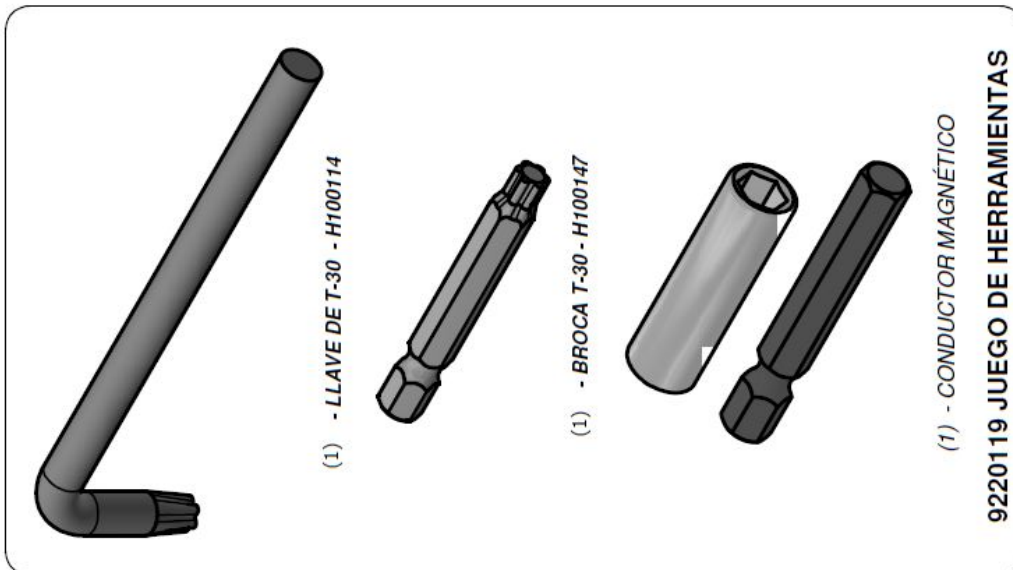
H100456 | TIRAFONDO BL NG  
(x34) | 1/4x2 1/2



H100120 | TORNILLO DE ANCLAJE DE  
(x18) | HORMIGÓN  
1/4x2



H100379 | TUERCA EN T NG  
(x66) | 5/16



(1) - LLAVE DE T-30 - H100114

(1) - BROCA T-30 - H100147

(1) - CONDUCTOR MAGNÉTICO

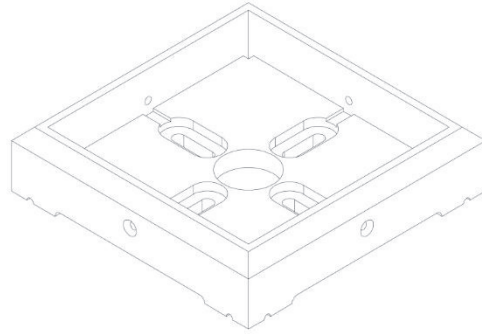
9220119 JUEGO DE HERRAMIENTAS



H100764 | FIJADOR DE TORNILLOS  
(x1)



Componentes accesorios (no a escala)



**A6P00433** | **POSTE CUADRADO CON PIE DE 154**  
(x4)



**A100241** | **ETIQUETA DE IDENTIFICACIÓN BYD (PEQUEÑA) SIN EDADES**  
(x1)



**A100314** | **ETIQUETA DE REVISIÓN "A"**  
(x1)

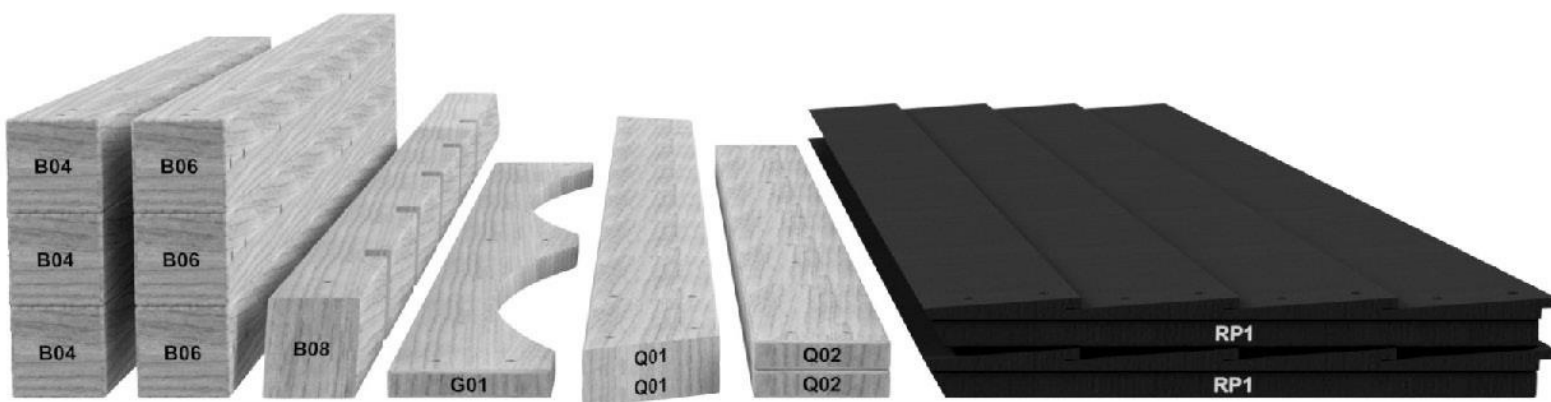
# ANTES DEL MONTAJE - PASO 1 - CLASIFICACIÓN DE PIEZAS

Para facilitar el montaje, es fundamental que se tome el tiempo de clasificar y organizar las piezas de madera y las piezas metálicas.

## PIEZAS DE MADERA:

- Organice las piezas de madera por el número alfanumérico de tres dígitos impreso en cada tabla (p. ej. P01).
- Si hay varias tablas con el mismo número impreso, separe esas piezas juntas.
- Los números impresos están en la superficie plana o en el extremo de las tablas.
- Deje suficiente espacio: las piezas de madera pueden ocupar mucho espacio.

**NOTA: LAS CAJAS NO ESTÁN ORGANIZADAS SEGÚN EL NÚMERO DE TABLA.**



## PIEZAS METÁLICAS:

- Le recomendamos que separe las piezas metálicas en una mesa separada.
- Las bolsas de piezas metálicas llevan impreso un código de pieza alfanumérico de siete caracteres.
- Puede organizar las piezas metálicas por número de pieza o agruparlas por tipo de pieza (pernos, tuercas, etc.).
- Durante el montaje, solo necesita consultar los últimos cuatro caracteres del número.



# ANTES DEL MONTAJE. PASO 2: HERRAMIENTAS REQUERIDAS



Taladro inalámbrico o eléctrico



Accesorios de perforación:  
Cabezal Phillips



Brocas de 1/8", 3/16",  
3/8" y 7/16"



Destornillador Phillips



Llaves de extremos abiertos de 1/2" y 9/16"



Trinquete con adaptadores de 3/8", llave de tubo STD de 1/2" y 9/16" y llave de tubo de cuello largo de 1/2" y 9/16"



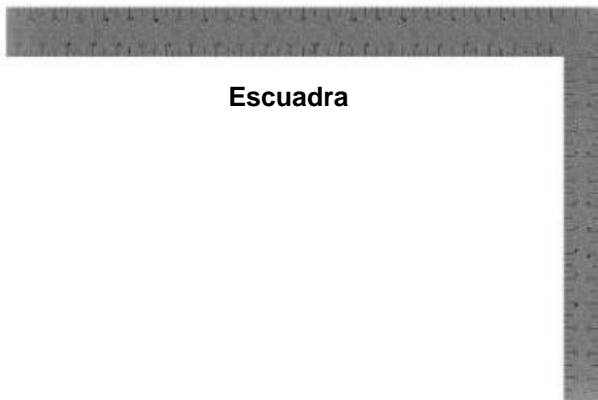
Martillo de orejas



Mazo de goma: opcional



Cinta de medir



Escuadra



Nivel 24"

# ANTES DEL MONTAJE. PASO 3: ELIJA EL MÉTODO DE MONTAJE

Hay varios tipos de instrucciones de montaje disponibles.

1. Manual de montaje impreso incluido con el juego.
2. APLICACIÓN BILT: instrucciones interactivas en 3D
3. Combinación del manual impreso y la aplicación BILT (Nota: los números del paso pueden diferir entre los dos métodos)



**BILT.®**

Escanee para obtener instrucciones sencillas en 3D

Descargue la aplicación BILT antes de comenzar

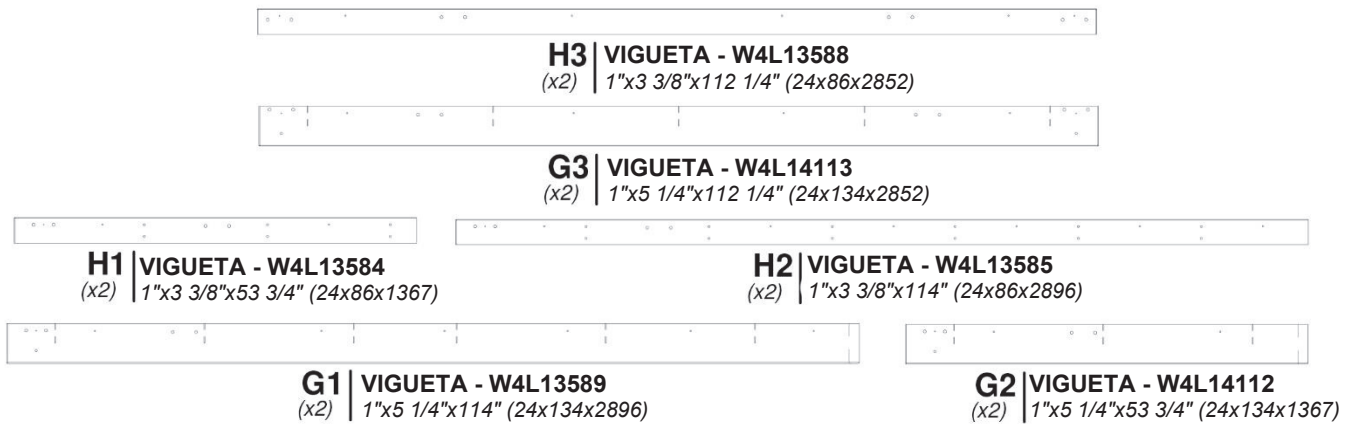
Download on the App Store

GET IT ON Google Play

Hardware Needed

17

< || >



**H100851** | TORNILLO PFH NG  
(28) | 10x6



### NOTA:

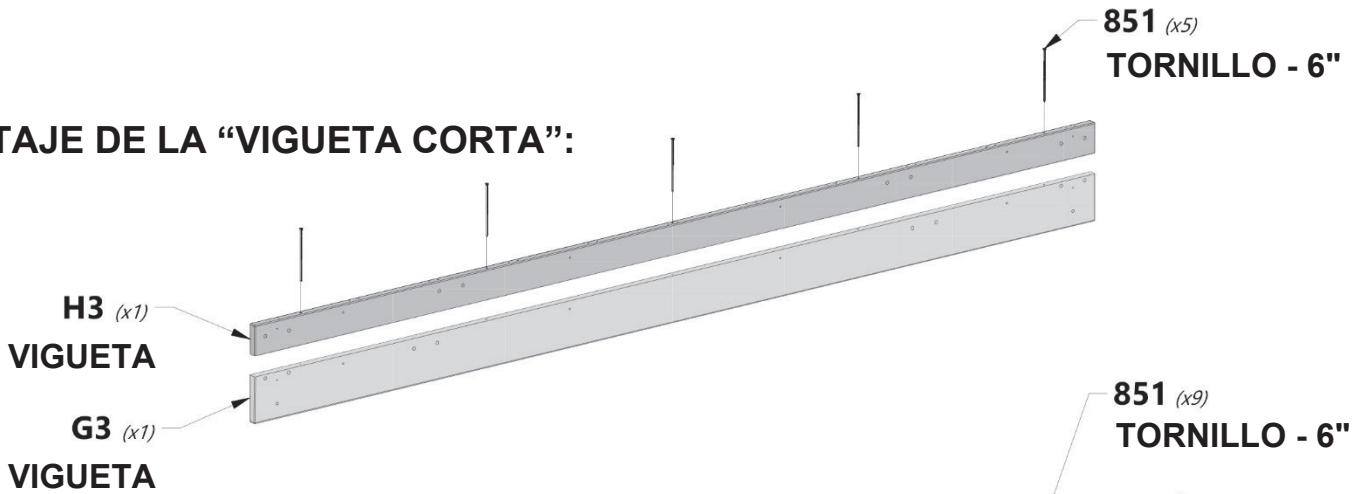
REPITA LOS PASOS HASTA REALIZAR EL MONTAJE DE LAS VIGUETAS (VIGAS "CORTAS" Y "LARGAS").



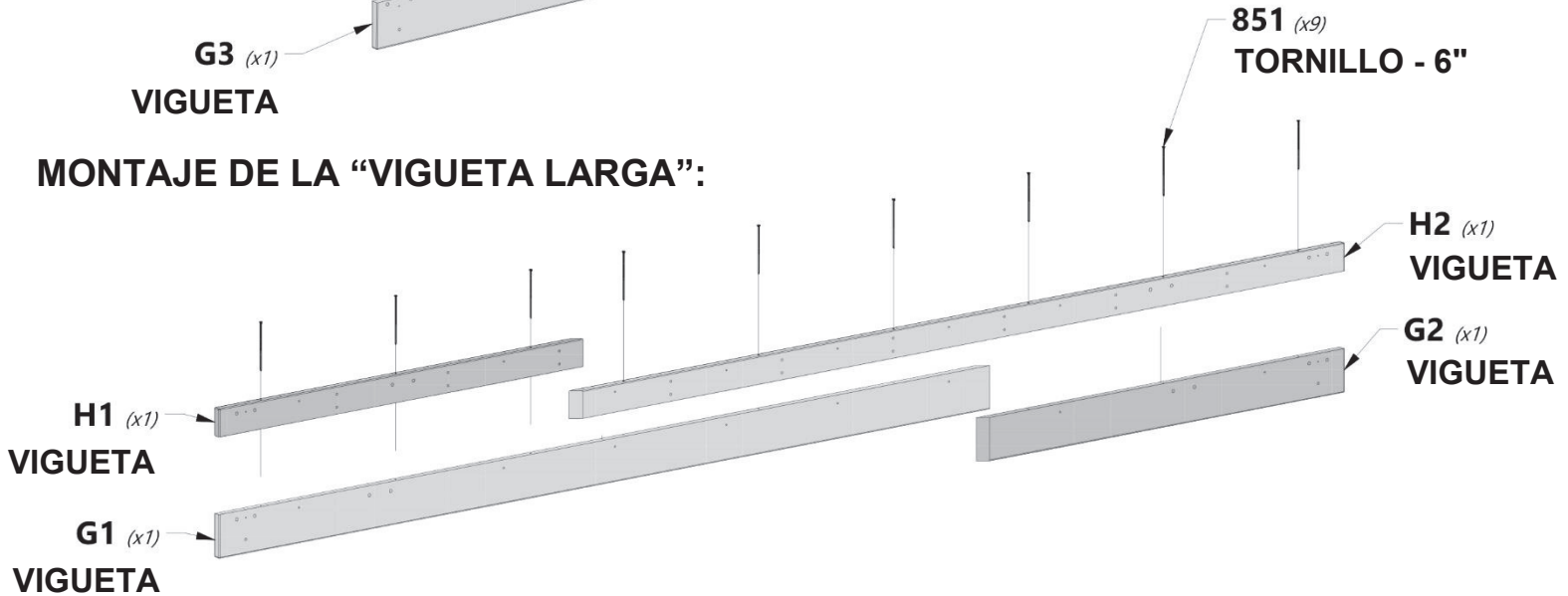
### SUGERENCIA:

COLOQUE LAS PIEZAS EN EL SUELO O SOBRE CABALLETES PARA FACILITAR EL MONTAJE.

## MONTAJE DE LA "VIGUETA CORTA":

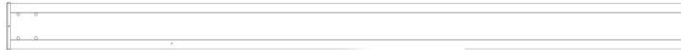


## MONTAJE DE LA "VIGUETA LARGA":





# PASO 1



**P1** | POSTE - W2A03088  
(x1) | 6"x6"x92 1/16" (152x152x2274)



**AL2** | MÉNSULA - W4L13558  
(x2) | 1 3/8"x4 3/8"x33 3/8" (36x112x849)



**P2** | POSTE - W2A03089  
(x1) | 6"x6"x92 1/16" (152x152x2274)



(x1) | **MONTAJE CORTO**  
(DEL PASO PREVIO AL MONTAJE)



**H100880** | PERNO BL NG  
(x8) | 5/16x7



**H100198** | ARANDELA DE  
(x16) | FIJACIÓN EXT. NG  
8x19



**H100205** | PERNO BL NG  
(x8) | 5/16x2-1/4



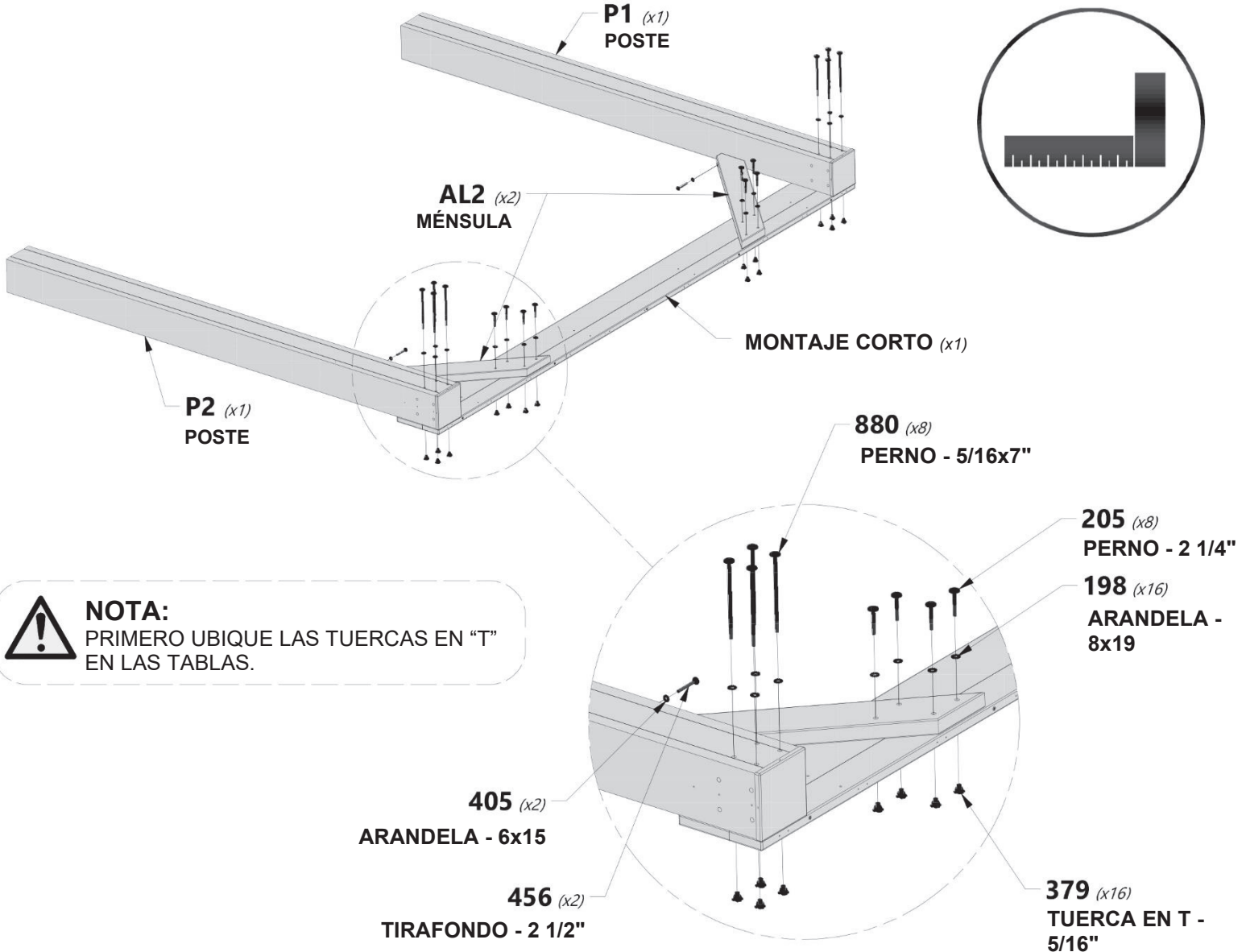
**H100379** | TUERCA EN  
(x16) | T NG  
5/16



**H100456** | TIRAFONDO BL NG  
(x2) | 1/4x2 1/2



**H100405** | ARANDELA DE FIJACIÓN EXT. NG  
(x2) | 6x15





# PASO 2



**P1** | POSTE - W2A03088  
(x1) | 6"x6"x92 1/16" (152x152x2274)



**AL2** | MÉNSULA - W4L13558  
(x2) | 1 3/8"x4 3/8"x33 3/8" (36x112x849)



**P2** | POSTE - W2A03089  
(x1) | 6"x6"x92 1/16" (152x152x2274)



(x1) | **MONTAJE CORTO**  
(DEL PASO PREVILO AL MONTAJE)



**H100880** | PERNO BL NG  
(x8) | 5/16x7



**H100198** | ARANDELA DE FIJACIÓN  
(x16) | EXT. NG  
8x19



**H100205** | PERNO BL NG  
(x8) | 5/16x2-1/4



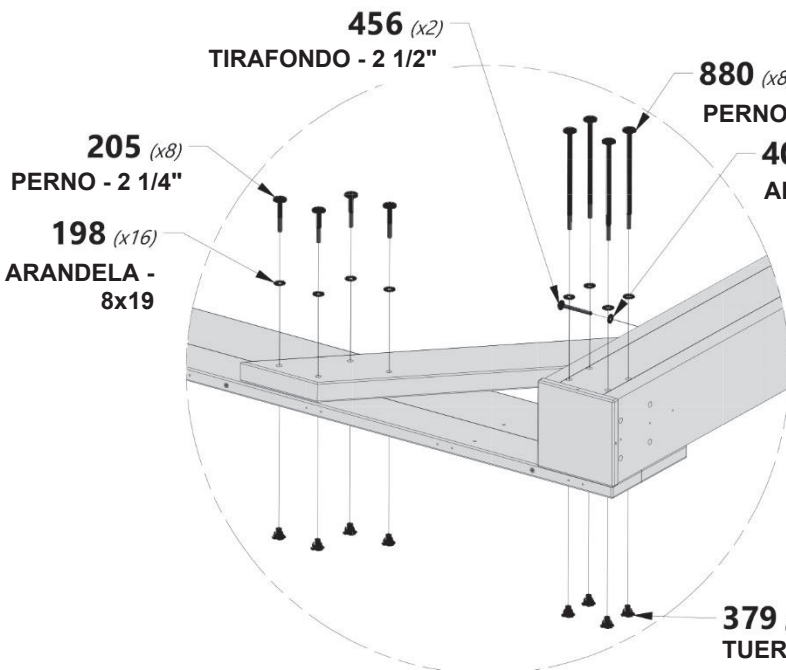
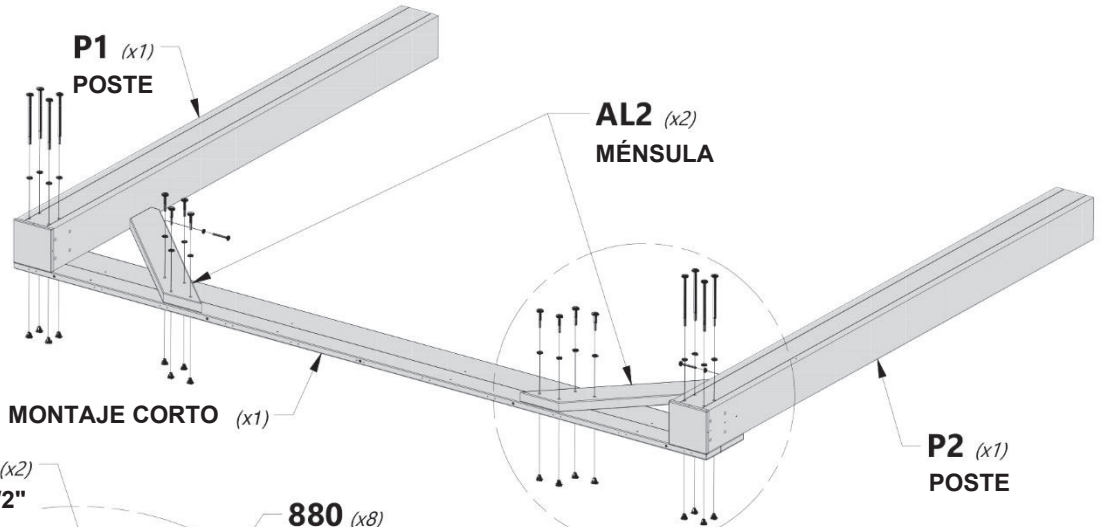
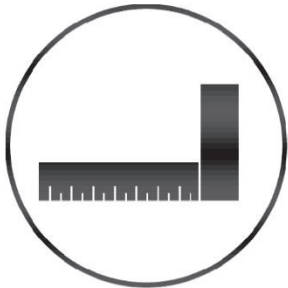
**H100379** | TUERCA  
(x16) | EN T NG  
5/16



**H100456** | TIRAFONDO BL NG  
(x2) | 1/4x2 1/2



**H100405** | ARANDELA DE FIJACIÓN EXT. NG  
(x2) | 6x15



**NOTA:**  
PRIMERO UBIQUE LAS TUERCAS EN "T" EN LAS TABLAS.



# PASO 3



**AL2** | MÉNSULA - W4L13558  
(x4) | 1 3/8"x4 3/8"x33 3/8" (36x112x849)

(x2) | **MONTAJE LARGO**  
(DEL PASO PREVIO AL MONTAJE)



**H100205** | PERNO BL NG  
(x16) | 5/16x2-1/4



**H100198** | ARANDELA DE FIJACIÓN EXT. NG  
(x16) | 8x19

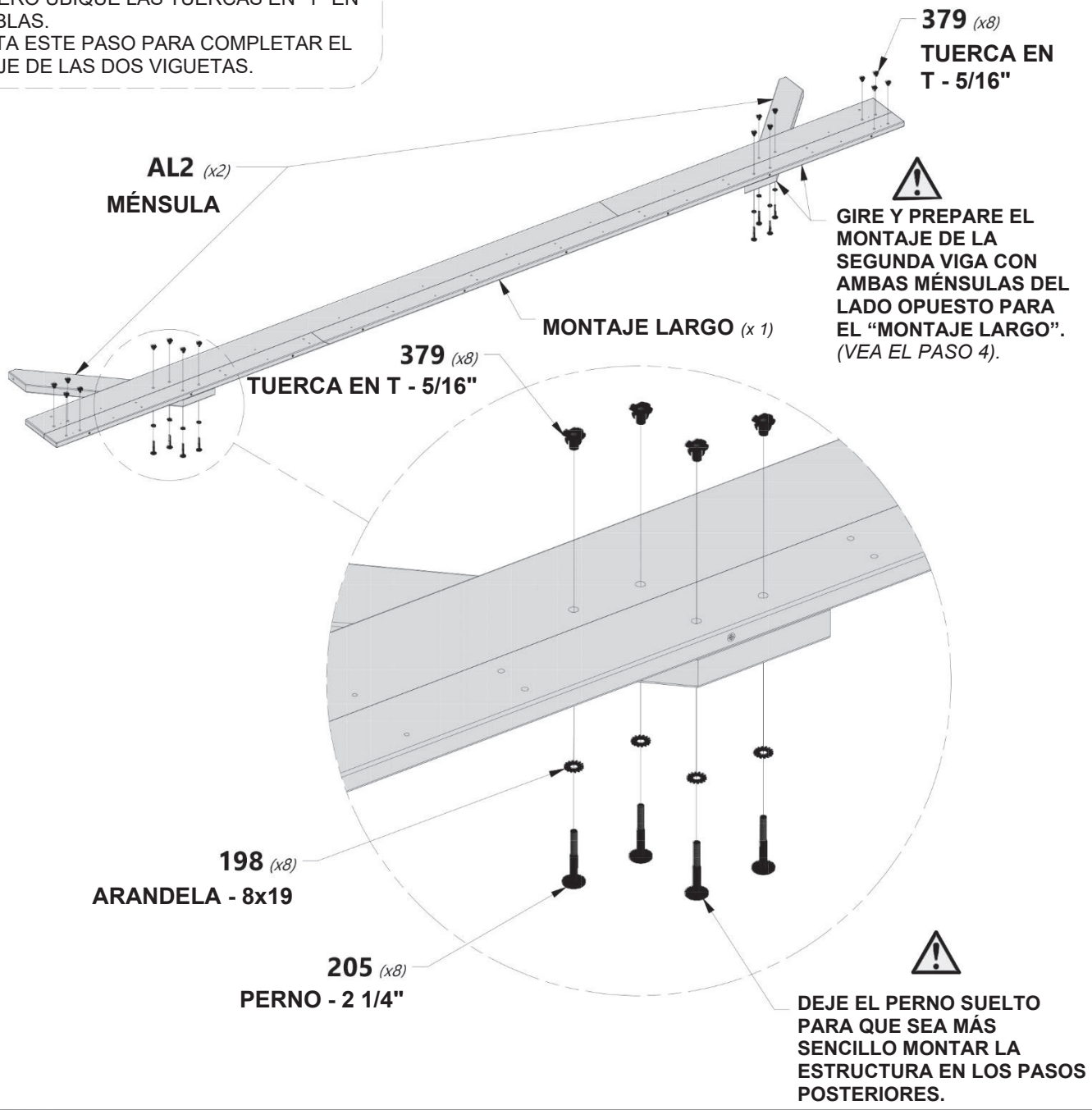


**H100379** | TUERCA EN T NG  
(x32) | 5/16



### NOTA:

1. PRIMERO UBIQUE LAS TUERCAS EN "T" EN LAS TABLAS.
2. REPITA ESTE PASO PARA COMPLETAR EL MONTAJE DE LAS DOS VIGUETAS.





# PASO 4



**H100880** | PERNO BL NG  
(x16) | 5/16x7



**H100198** | ARANDELA DE FIJACIÓN  
(x16) | EXT. NG  
8x19



**H100379** | TUERCA EN  
(x16) | T NG  
5/16



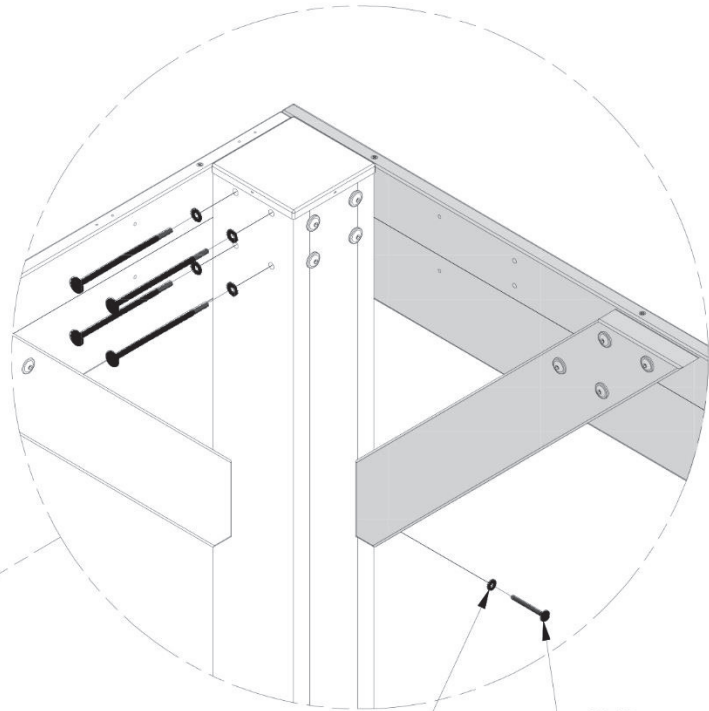
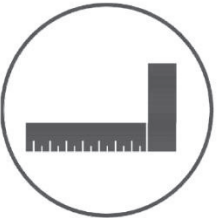
**H100456** | TIRAFONDO BL NG  
(x4) | 1/4x2 1/2



**H100405** | ARANDELA DE FIJACIÓN EXT. NG  
(x4) | 6x15



**NOTA:**  
PRIMERO UBIQUE LAS TUERCAS EN "T" EN LAS TABLAS.

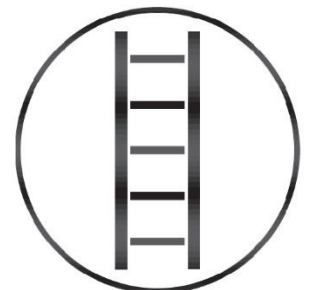


**405 (x4)**  
ARANDELA - 6x15

**456 (x4)**  
TIRAFONDO - 2 1/2"



**ASEGÚRESE DE ESCALONAR LAS UNIONES DURANTE EL MONTAJE.**





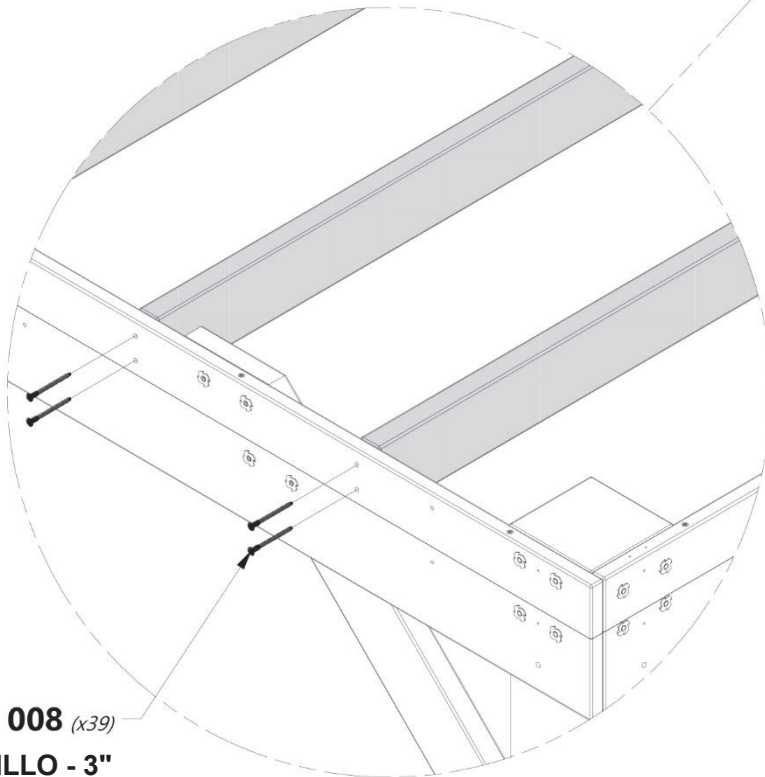
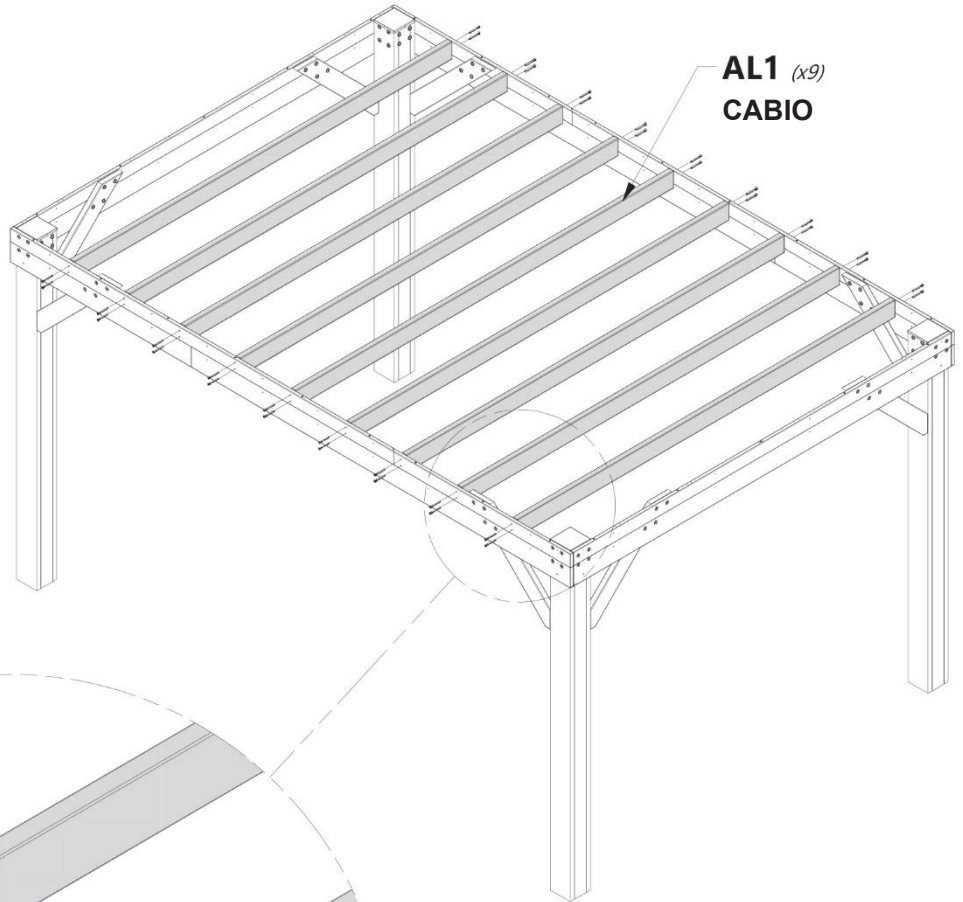
# PASO 5



**AL1** | CABIO - W4L13562  
(x9) | 1 3/8"x4 3/8"x112 1/4" (36x112x2852)



**H101008** | TORNILLO CONFIRMAT NG  
(x36) | 7x3



**008** (x39)  
TORNILLO - 3"



# PASO 6



**AR G4 | IMPOSTA - W4L13563**  
(x4) 1"x5 1/4"x84 7/8" (24x134x2155)



**G5 | IMPOSTA - W4L13564**  
(x2) 1"x5 1/4"x114 1/8" (24x134x2900)



**H100456 | TIRAFONDO BL NG**  
(x24) 1/4x2 1/2



**H100382 | TORNILLO PFH NG**  
(x44) 8x1 3/4



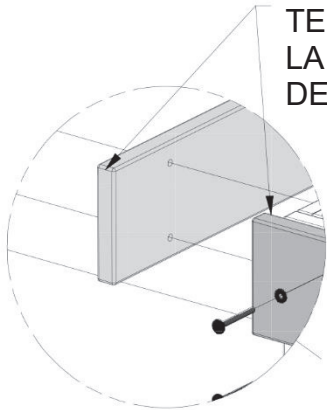
**H100405 | ARANDELA DE FIJACIÓN EXT. NG**  
(x24) 6x15



**456 (x24) TIRAFONDO - 2 1/2"**      **405 (x24) ARANDELA - 6x15**

**382 (x44) TORNILLO - 1 3/4"**

**⚠**  
TENGA EN CUENTA LA SUPERPOSICIÓN DE LAS TABLAS.

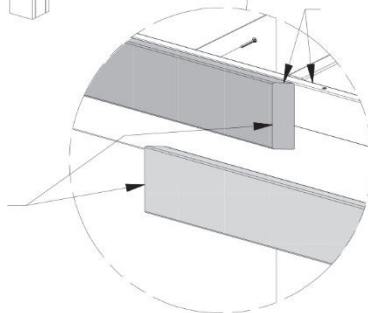


**G5 (x2) IMPOSTA**

**G4 (x4) IMPOSTA**

**⚠**  
NIVELE LOS EXTREMOS SUPERIORES

**⚠**  
TENGA EN CUENTA LA SUPERPOSICIÓN DE LAS TABLAS.





# PASO 7

**N1** | CORREA - W4L13565  
(x11) | 5/8"x2 3/8"x100 3/8" (16x60x2549)

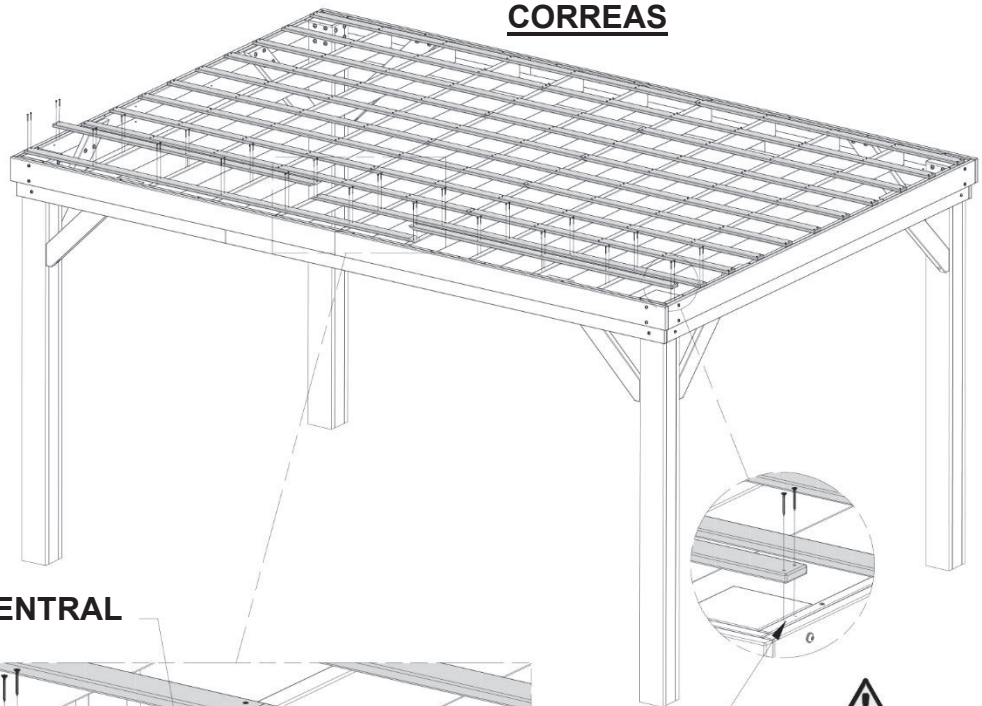
**N2** | CORREA - W4L14114  
(x11) | 5/8"x2 3/8"x67 5/8" (16x60x1719)



**H100200** | TORNILLO PFH NG  
(x242) | 8x1 1/2



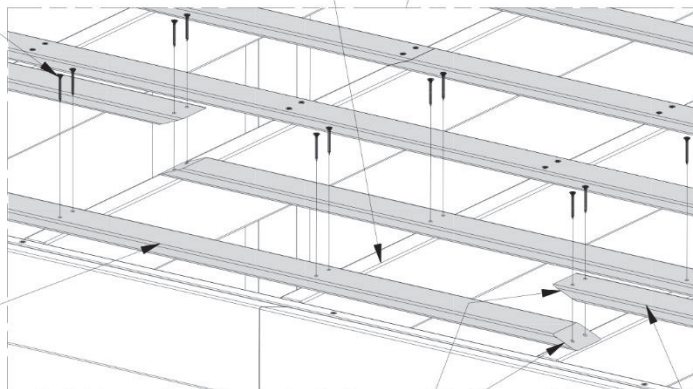
## DISTANCIA ENTRE CORREAS



**CABIO CENTRAL**

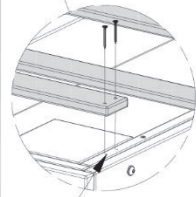
**200** (x242)  
TORNILLO - 1  
1/2"

**N1** (x11)  
CORREA



TENGA EN CUENTA LA SUPERPOSICIÓN DE LAS TABLAS.

**N2** (x11)  
CORREA



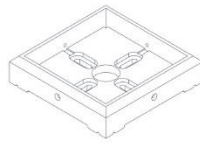
**!**  
UTILICE LOS ORIFICIOS GUÍA PARA AYUDA A ESPACIAR LAS CORREAS.



**NOTA:**  
ALTERNE LAS CORREAS CORTAS Y LARGAS A TRAVÉS DE LOS CABIOS DE ESTABILIDAD, SEGÚN SE INDICA.



## PASO 8



**A6P00433**

(x4)

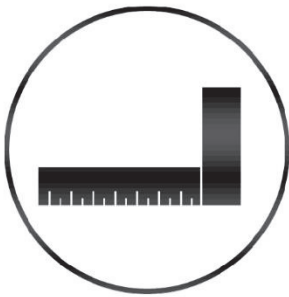
**POSTE CUADRADO CON PIE DE 154**



**NOTA:**

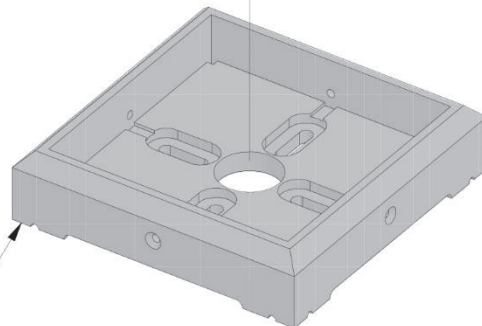
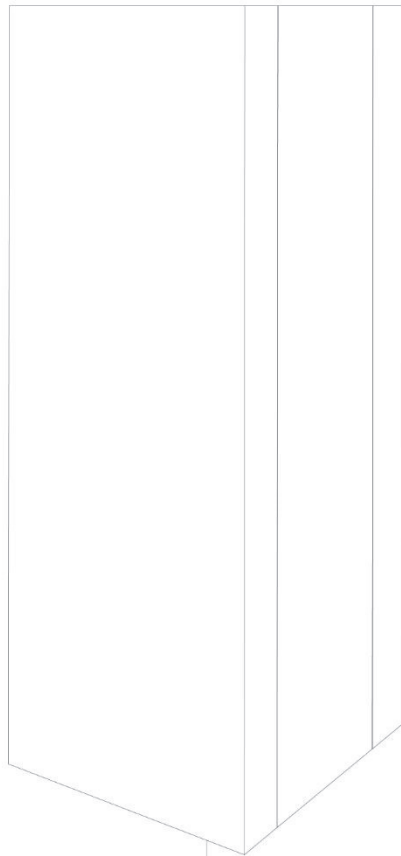
DECIDA DÓNDE COLOCAR LA PÉRGOLA. TENGA EN CUENTA QUE ESTE PROCEDIMIENTO DE MONTAJE ESTÁ DISEÑADO SOLO PARA USO SOBRE HORMIGÓN.

UNA VEZ COMPLETADO, COLOQUE LA PÉRGOLA EXACTAMENTE DONDE SE FIJARÁ Y DESLICE UN PIE BAJO CADA POSTE.



**NOTA:**

ALINEE LOS POSTES Y AJUSTE LOS PERNOS Y TORNILLOS EN ESTE MOMENTO.



**433** (x1)

**POSTE CUADRADO CON  
PIE DE 154**

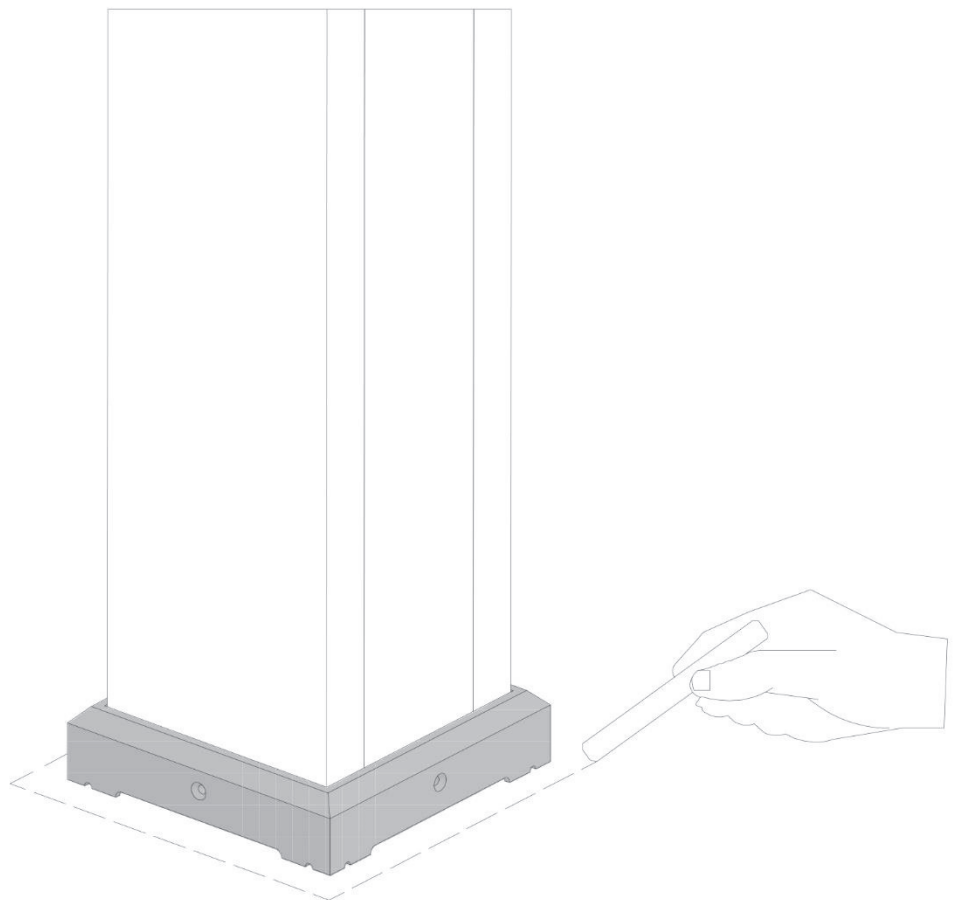


## PASO 9



**NOTA:**

UTILICE TIZA PARA MARCAR LOS BORDES DE CADA PIE PARA SEÑALAR LAS UBICACIONES DE LOS POSTES.





## PASO 10

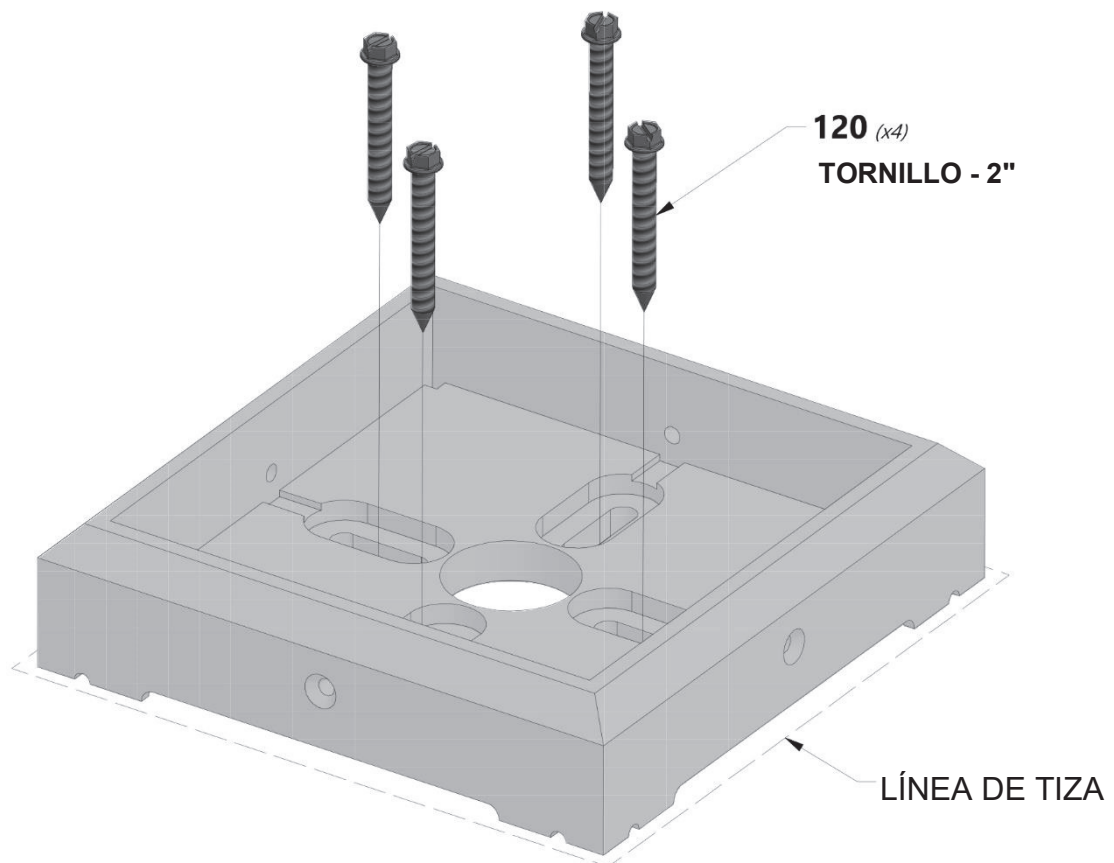


**H100120 | TORNILLO DE ANCLAJE DE HORMIGÓN**  
(x16) | 1/4x2



### NOTA:

MUEVA LA PÉRGOLA A UN LADO Y COLOQUE CADA PIE DENTRO DE LAS LÍNEAS MARCADAS EN EL PASO ANTERIOR. AHORA, USE UNA BROCA PARA HORMIGÓN DE 3/16" PARA HACER LOS ORIFICIOS GUÍA EN LA LOSA DE HORMIGÓN. A CONTINUACIÓN, USE LOS ANCLAJES DE HORMIGÓN PROPORCIONADOS PARA FIJAR CADA PIE A LA SUPERFICIE DE HORMIGÓN.



**REPITA PARA TODOS LOS PIES.**



## PASO 11

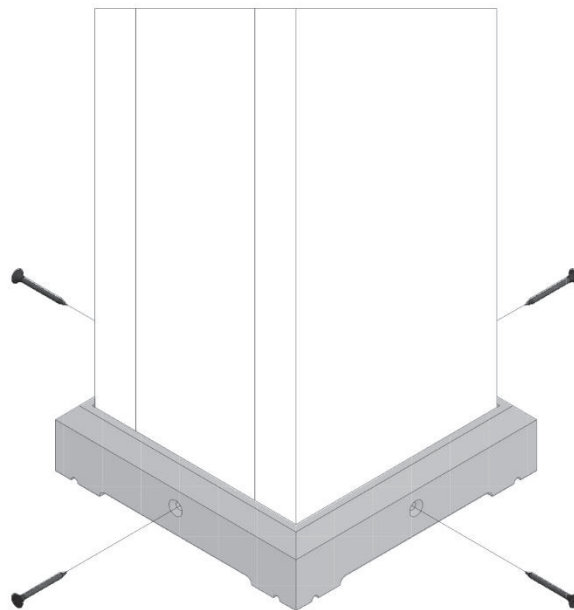


**H100200** | **TORNILLO PFH NG**  
(x16) | 8x1 1/2



**NOTA:**

VUELVA A COLOCAR LA PÉRGOLA EN SU LUGAR, UBICANDO CADA POSTE DENTRO DEL PIE Y ENSAMBLE CON LAS PIEZAS METÁLICAS PROVISTAS COMO SE MUESTRA.



**200** (x16)  
**TORNILLO - 1 1/2"**

**REPITA PARA TODOS LOS POSTES.**

# PASO 12

A100314  
(x1)



ETIQUETA DE REVISIÓN "A"

A100241  
(x1)

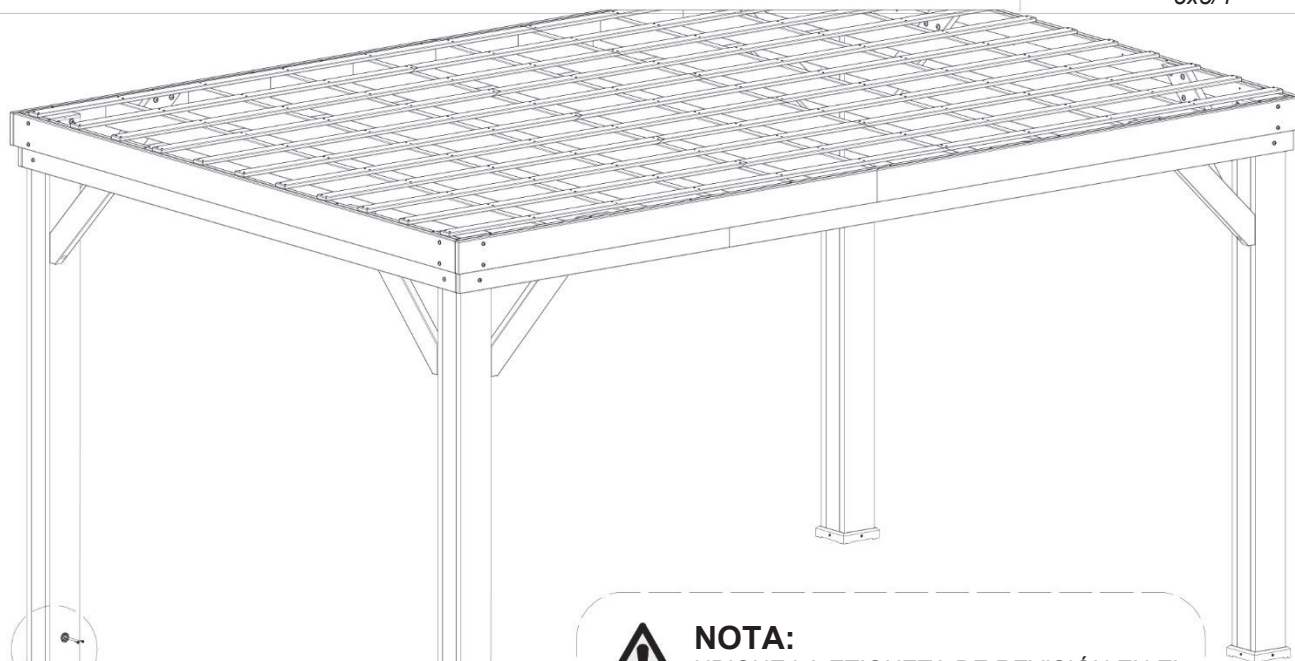


ETIQUETA DE IDENTIFICACIÓN BYD (PEQUEÑA) SIN EDADES

H100392  
(x4)

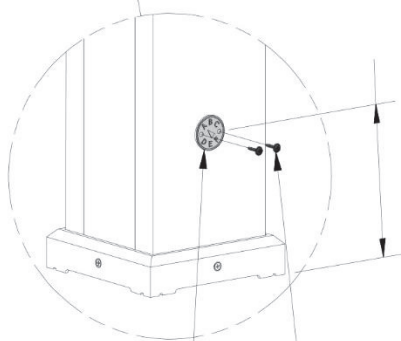


TORNILLO PWH NG  
8x3/4



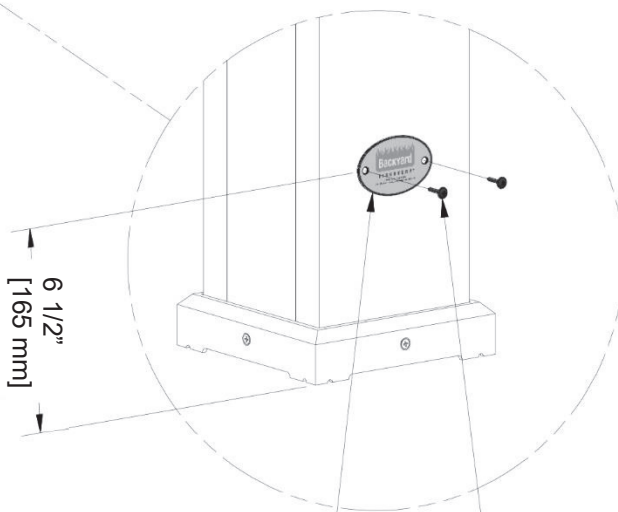
### NOTA:

UBIQUE LA ETIQUETA DE REVISIÓN EN EL CENTRO Y LA ETIQUETA DE IDENTIFICACIÓN EN EL POSTE Y CÉNTRALO EN FORMA VERTICAL A APROXIMADAMENTE 6-1/2" DEL SUELO.



314 (x1)  
ETIQUETA DE REVISIÓN "A"

392 (x2)  
TORNILLO - 3/4"



241 (x1)

392 (x2)

ETIQUETA DE IDENTIFICACIÓN BYD (PEQUEÑA) SIN EDADES

TORNILLO - 3/4"