



Two Handle Widespread Deck-Mount Faucet with Gooseneck Spout

27C2924-LS-TI

Description

Two handle widespread deck-mount faucet with limited swing gooseneck spout with 1.5 gpm (5.7 L/min) vandal resistant laminar outlet and 4.0" (102 mm) blade handles with sanitary hoods and temperature indicators.

Specification

- Flow Rate: 1.5 gpm (5.7 L/min) vandal-resistant laminar outlet
- Spout Type: 3/8" IPS Brass pipe rigid/swivel gooseneck spout
- Finish: Chrome

Features

- Two handle widespread deck-mount faucet
- 8.0" (203 mm) centers
- Polished chrome-plated finish
- 120° Limited swing gooseneck spout
- Metal hold-down package
- ADA compliant color indexed metal 4.0" (102 mm) blade handles with sanitary hoods and vandal resistant screws
- Red/blue indicators and handle temperature indicators: "H" (red), "C" (blue)
- CER-TECK® - 1/4 turn ceramic structures



Optional Accessories

- Optional Rigid/Swivel & Limited Swing Spouts - see DSP-R/S for detailed specification

Complies With

- ASME A112.18.1 / CSA B125.1
- ICC / ANSI A117.1
- Verified compliant with 0.25% weighted average Pb content regulations
- Certified to NSF/ANSI 372 - Drinking Water System Components - Lead Content
- Models are found to have a Q Value of ≤ 1 of NSF/ANSI/CAN 61 Drinking Water System Components – Health Effects



(Contact Delta Representative for State/Provincial and/or Local Approvals)

Dimensions are for reference only, measurements may vary ± 0.25 " (6 mm). Maximum flow rates - 60 psi (414 kPa).

Masco Canada Limited reserves the right (1) to make changes in specifications and materials, and (2) to change or discontinue models, both without notice or obligation. See current full-line price book or www.deltafaucet.ca for finish options and product availability.

© 2025 Masco Canada Limited
350 South Edgeware Rd, St Thomas, Ontario, Canada N5P 4L1
1-800-387-8277

27C2924-LS-TI

This spec was produced on October 21, 2025.

Description

Robinet de lavabo espacé sur plan à deux poignées de type lame de 4,0 po (102 mm) avec capuchons sanitaires et indicateurs de température, et bec col de cygne à pivotement limité à sortie laminaire antivandalisme de 1,5 gal/min (5,7 L/min).

Spécification

- Débit : Sortie laminaire antivandalisme de 1,5 gal/min (5,7 L/min)
- Type de bec : Col de cygne pivotant / tuyau en laiton IPS de 3/8 po
- Fini: Chrome

Caractéristiques

- Robinet de lavabo espacé sur plan à deux poignées
- 8,0 po (203 mm) centre à centre
- Fini chrome poli
- Bec col de cygne à pivotement limité de 120°
- Ensemble de retenue métallique
- Poignées de 4,0 po (102 mm) de type lame en métal à code de couleur conformes aux normes de l'ADA, avec capuchons sanitaires et vis antivandalisme.
- Indicateurs rouge et bleu et indicateurs de température sur les poignées : « H » (rouge = chaud, « C » (bleu = froid)
- CER-TECK^{MD} - Structure de céramique 1/4 de tour

Accessoires en option

- En option : Becs rigides/pivotants et à pivotement limité – consulter DSP-R/S pour les spécifications détaillées.

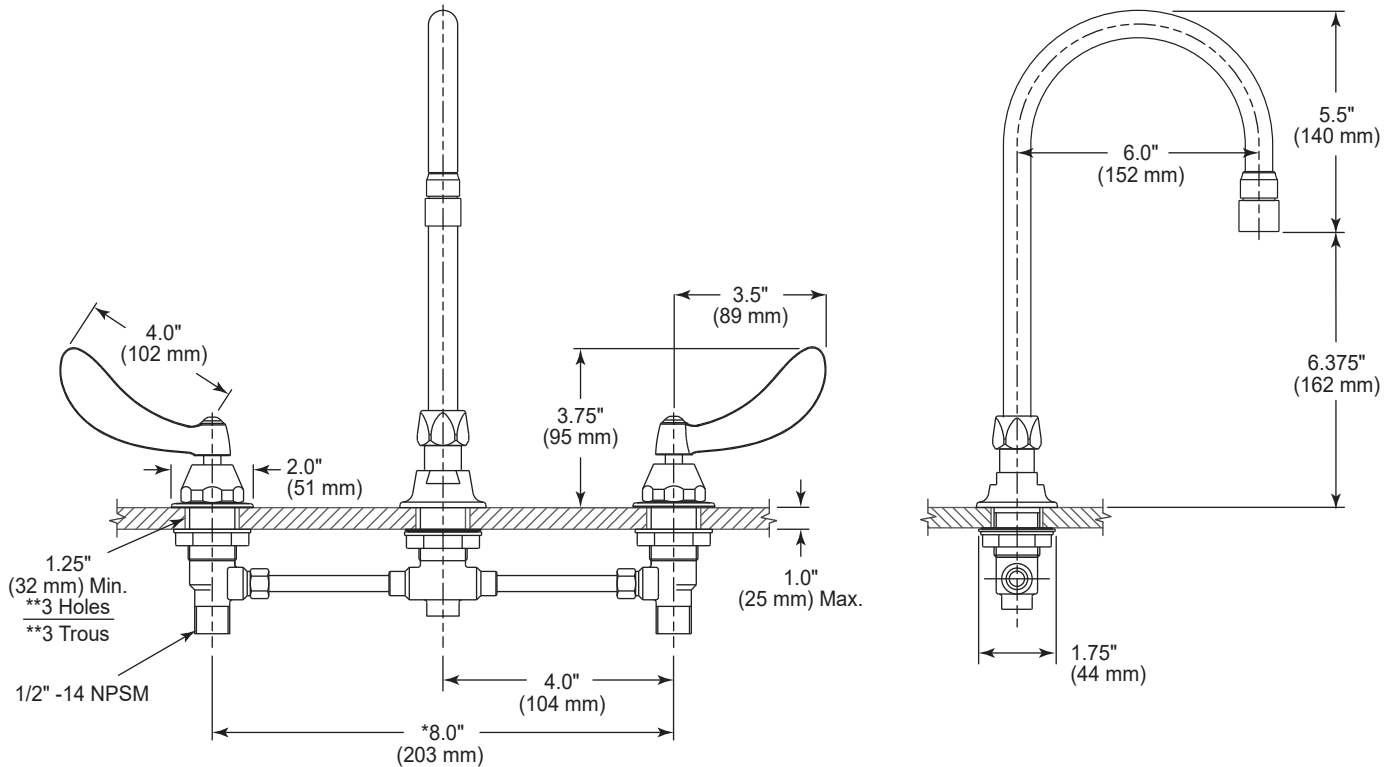


Conforme à

- ASME A112.18.1 / CSA B125.1
- ICC / ANSI A117.1
- Conformité vérifiée avec les règlements concernant le poids moyen de 0,25 % du contenu en Pb
- Certifié NSF/ANSI 372 - Composants des systèmes d'eau potable - Teneur en plomb
- Les modèles ont une valeur $Q \leq 1$ selon la norme NSF/ANSI/CAN 61 Composants des systèmes d'eau potable – Effets sur la santé.



(Communiquez avec un représentant Delta pour connaître les approbations d'État et/ou locales.)



NOTICE

- * Can be cut in field to 4.0" (102 mm) min. inlet for 3/8" or 1/2" flexible riser or 1/2"-14 NPSM coupling nut (not supplied)
- ** Spout hole 1.5" (38 mm) maximum diameter

AVIS

- * Peut être taillé sur place à 4,0 po (102 mm) minimum entrée pour montée flexible de 0,375 po ou 0,5 po ou écrou-raccord de 1/2 po-14 npsm (non compris)
- ** Orifice du bec à diamètre maximum de 1,5 po (38 mm).

Dimensions are for reference only, measurements may vary $\pm 0.25"$ (6 mm). Maximum flow rates - 60 psi (414 kPa).

© 2025 Masco Canada Limited
350 South Edgeware Rd, St Thomas, Ontario, Canada N5P 4L1
1-800-387-8277

Masco Canada Limited reserves the right (1) to make changes in specifications and materials, and (2) to change or discontinue models, both without notice or obligation. See current full-line price book or www.deltafaucet.ca for finish options and product availability.

Les dimensions ne sont fournies qu'à titre de référence seulement, les mesures peuvent varier de $\pm 0,25$ po (6 mm). Volumes des chasses d'eau - 60 psi (414 kPa).

Masco Canada Limited se réserve le droit (1) d'effectuer des changements dans les spécifications et les matériaux, et (2) de modifier ou d'abandonner certains modèles, dans les deux cas sans préavis ni obligation. Consultez le livre des prix courants de la gamme complète ou www.deltafaucet.ca pour la disponibilité des produits et des options.

27C2924-LS-TI

This spec was produced on October 21, 2025.
Ces spécifications ont été produites le October 21, 2025.