

Item# 11523

Morgan 3 Drawer Dresser
Commode à 3 tiroirs Morgan

Assembly Instructions
Manuel d'assemblage



Thank you for purchasing a Carter's nursery product! To ensure safe use of your product, please follow these assembly instructions closely. If you are missing parts or have any questions, please visit our website at www.themdbfamily.com/support.

For assembly, use the Allen wrench if it is included in the hardware box. We also recommend using a Phillips head screwdriver (not included) to complete assembly. Please do not substitute parts or use power screwdrivers. Our pieces are made from natural woods. Due to the nature of wood, some variation in color, grain, or texture is to be expected.

We hope you and your growing family enjoy our product.

With thanks,
Carter's by DaVinci

Nous vous remercions de votre achat d'un produit pour tout-petits Carter's! Pour assurer une utilisation sans risque du produit, veuillez suivre attentivement ces directives d'assemblage. Si des pièces manquent ou si vous avez des questions, veuillez visiter notre site Web à l'adresse www.themdbfamily.com/support.

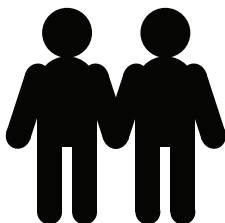
Pour l'assemblage, utilisez la clé Allen si c'est fournie dans la boîte de quincaillerie. Nous vous recommandons aussi d'utiliser un tournevis à tête cruciforme (non fourni) pour terminer l'assemblage. Veuillez ne pas remplacer les pièces par des pièces similaires ni utiliser de tournevis électriques. Nos pièces sont faites de bois naturels. De par sa nature, le bois peut présenter des variations de couleur, de grain ou de texture.

Nous espérons que vous et votre famille grandissante aimerez notre produit.

*Un grand merci,
Carter's by DaVinci*

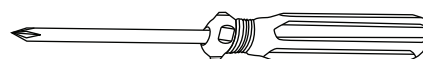
*** You will need two people to assemble this 3 drawer dresser.**

** Deux personnes sont nécessaires pour assembler ce commode à 3 tiroirs.*



*** Tools Needed (not included)**

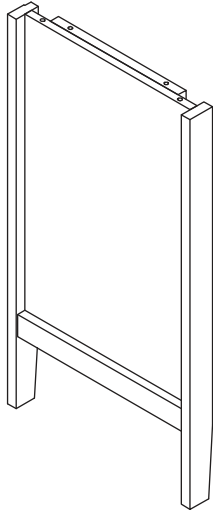
*** Outils requis (non inclus)**



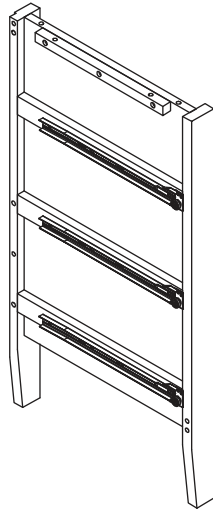
Phillips screwdriver
Tournevis cruciforme

PARTS • PIÈCES

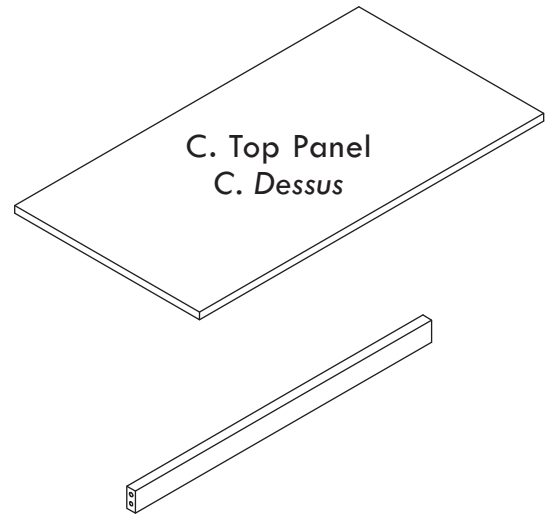
Not to Scale/Pas à l'échelle



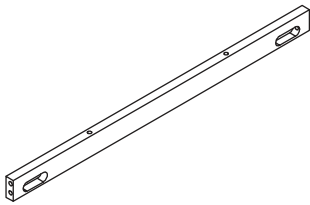
A. Left Side Panel
A. Panneau latéral gauche



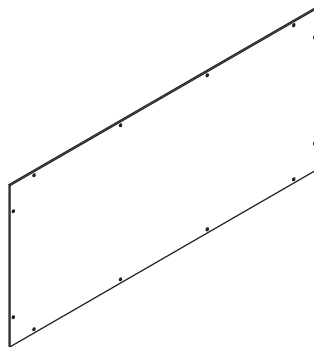
B. Right Side Panel
B. Panneau latéral droit



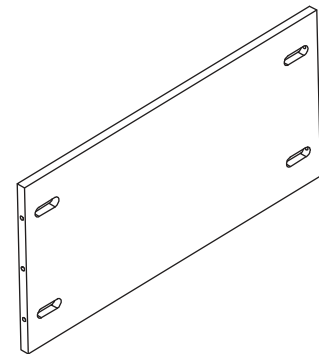
C. Top Panel
C. Dessus
D. Front Bottom Bar
D. Traverse avant inférieure



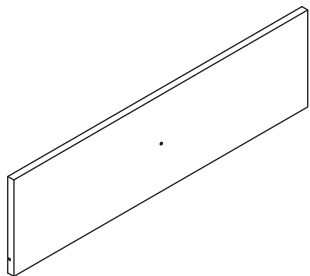
E. Back Top Bar
E. Traverse arrière supérieure



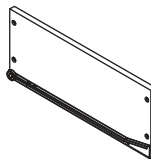
F. Back panel
F. Panneau arrière



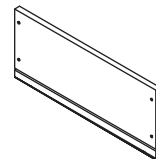
G. Back bottom panel
G. Panneau arrière inférieure



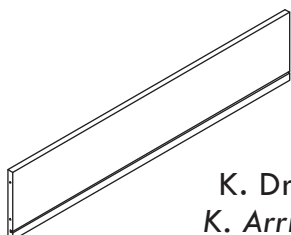
H. Drawer front (3)
H. Façade de tiroir (3)



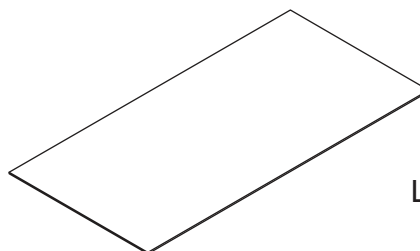
I. Left drawer side (3)
I. Côté gauche de tiroir (3)



J. Right drawer side (3)
J. Côté droit de tiroir (3)



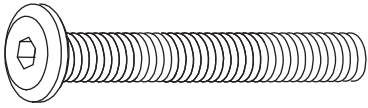
K. Drawer back (3)
K. Arrière de tiroir (3)



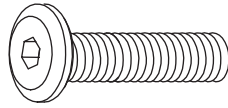
L. Drawer bottom (3)
L. Fond de tiroir (3)

HARDWARE • ACCESSOIRES DE MONTAGE

Bolts in Actual Size/Boulons (taille réelle)



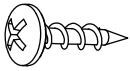
H1. 1-3/4" Allen Head Bolt (10)
H1. Boulon Allen de 4,4 cm
(1-3/4 po) (10)



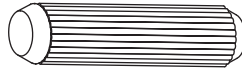
H2. 1" Allen Head Bolt (4)
H2. Boulon Allen de 2,5 cm
(1 po) (4)



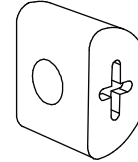
H3. 1" Phillips headscrew (24)
H3. Vis à tête cruciforme
de 2,5 cm (1 po) (24)



H4. 2/3" Phillips
headscrew (12)
H4. Vis à tête cruciforme
de 1,5 cm (2/3 po) (12)



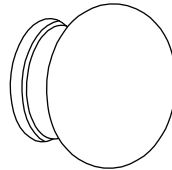
H5. 0.8 x 3 cm Wood Dowel (10)
H5. 0.8 x 3 cm
Goujon de bois (10)



H6. Curve Washer (8)
H6. Rondelle
demi-lune (8)



H7. 1" Knob Bolt (3)
H7. Vis de poignée
de 2,5 cm (1 po) (3)



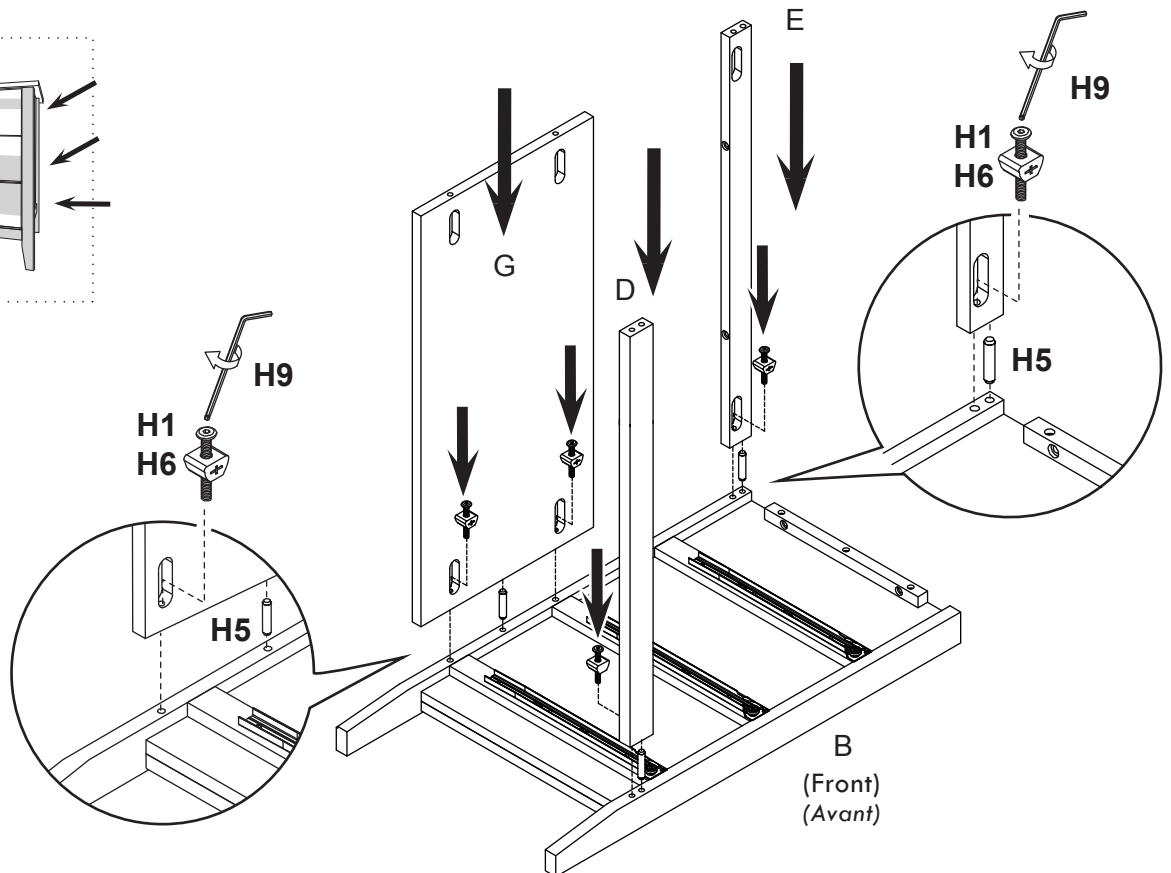
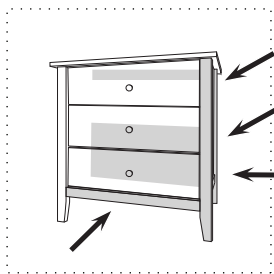
H8. Knob (3)
H8. Poignée (3)



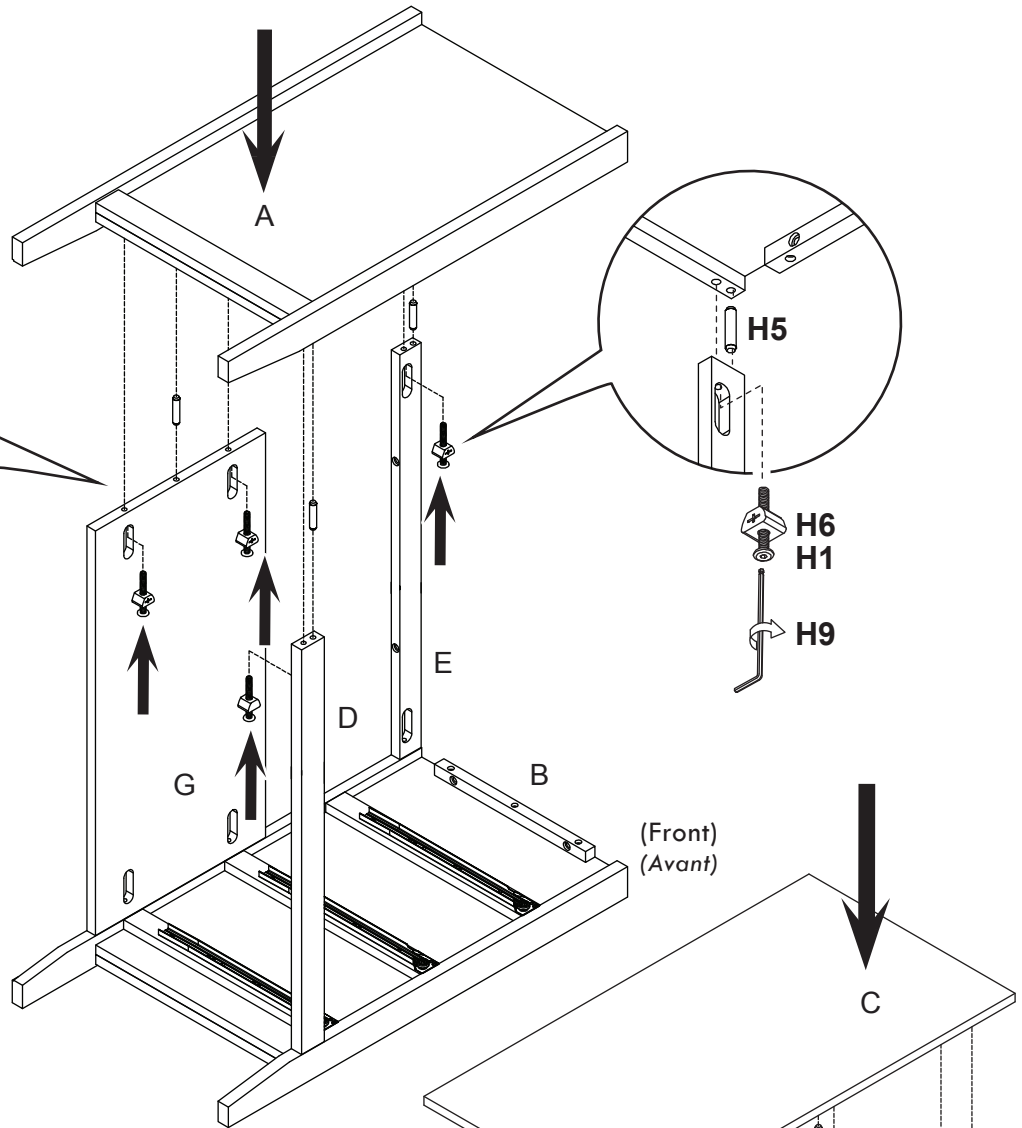
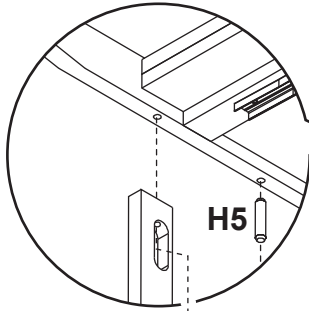
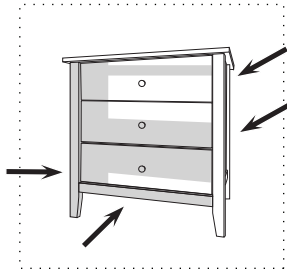
H9. Allen wrench
H9. Clé hexagonale

ASSEMBLY INSTRUCTIONS • INSTRUCTIONS D'ASSEMBLAGE

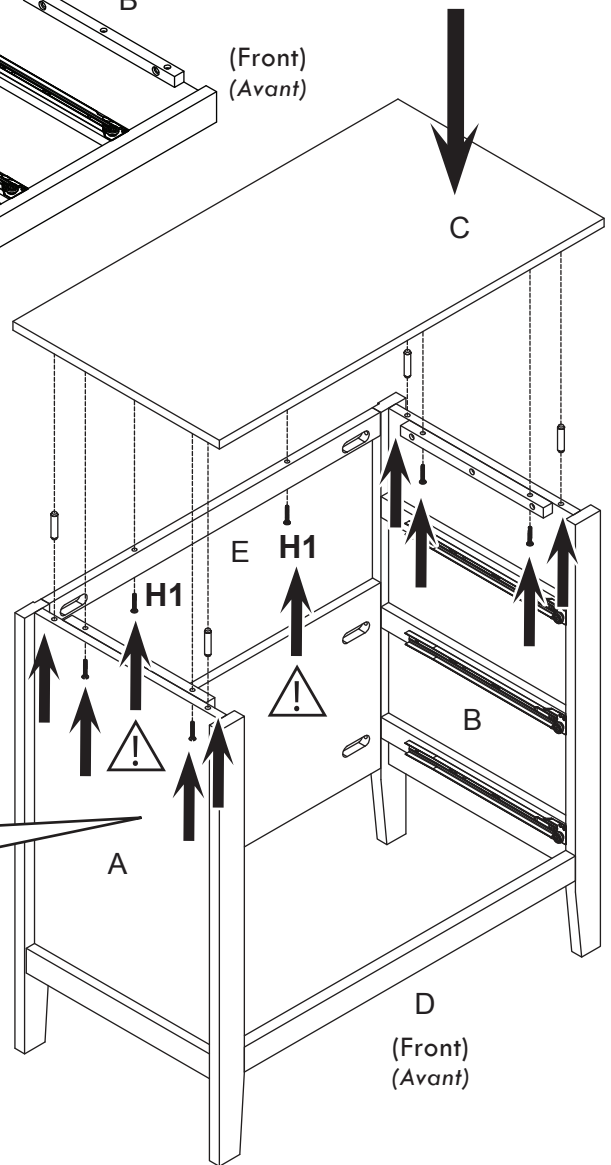
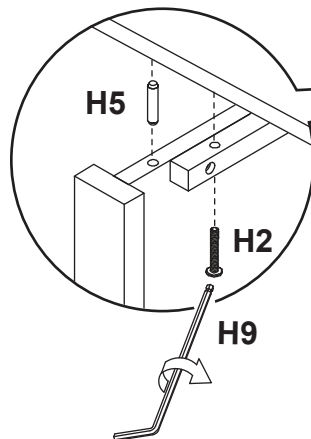
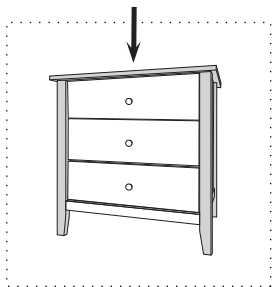
1



2



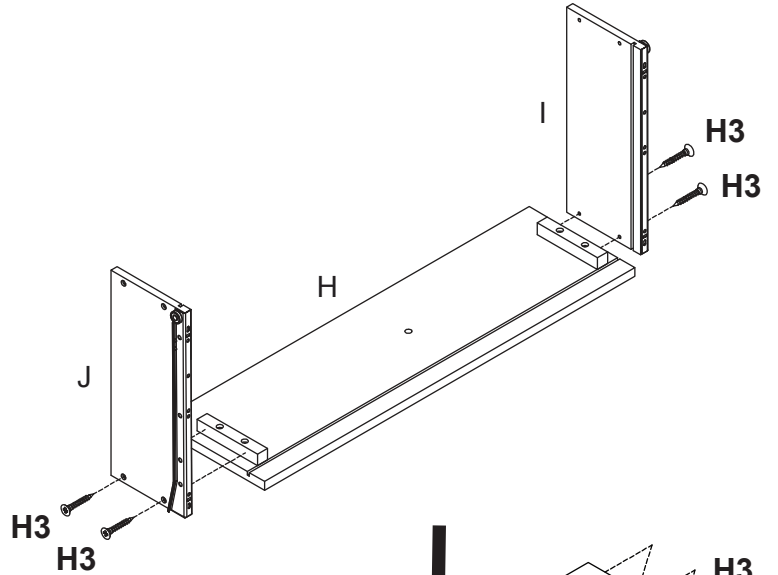
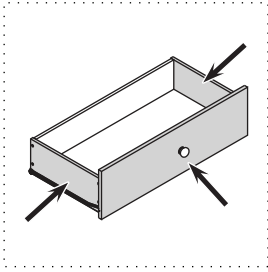
3



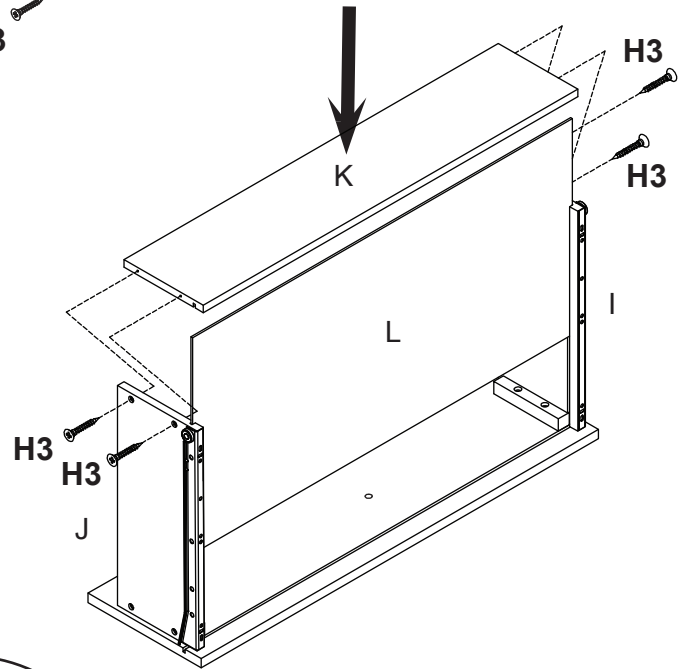
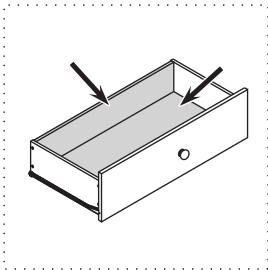
4

DRAWER ASSEMBLY INSTRUCTIONS INSTRUCTIONS D'ASSEMBLAGE DES TIROIRS

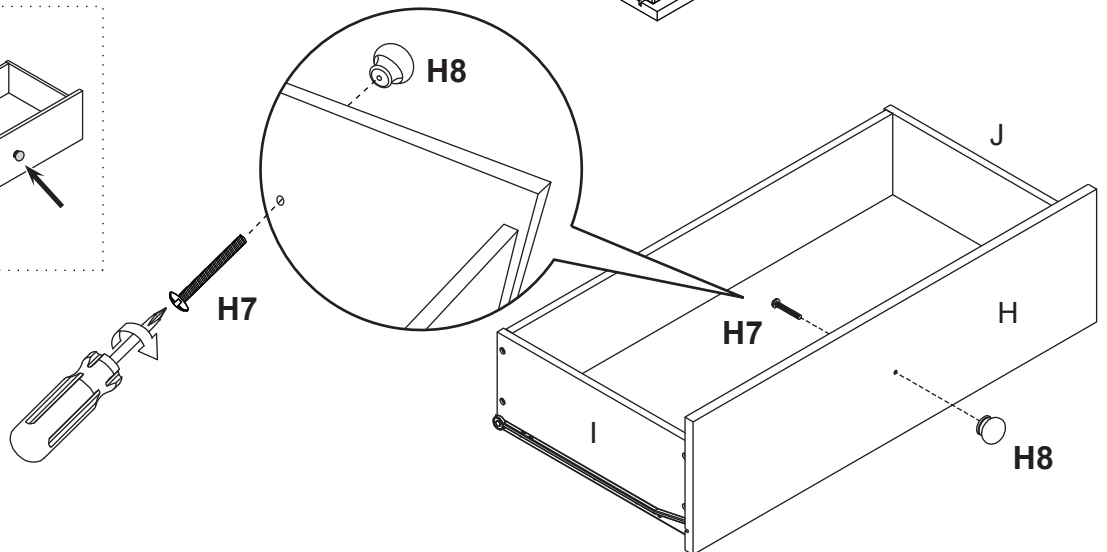
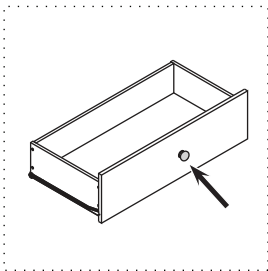
4a



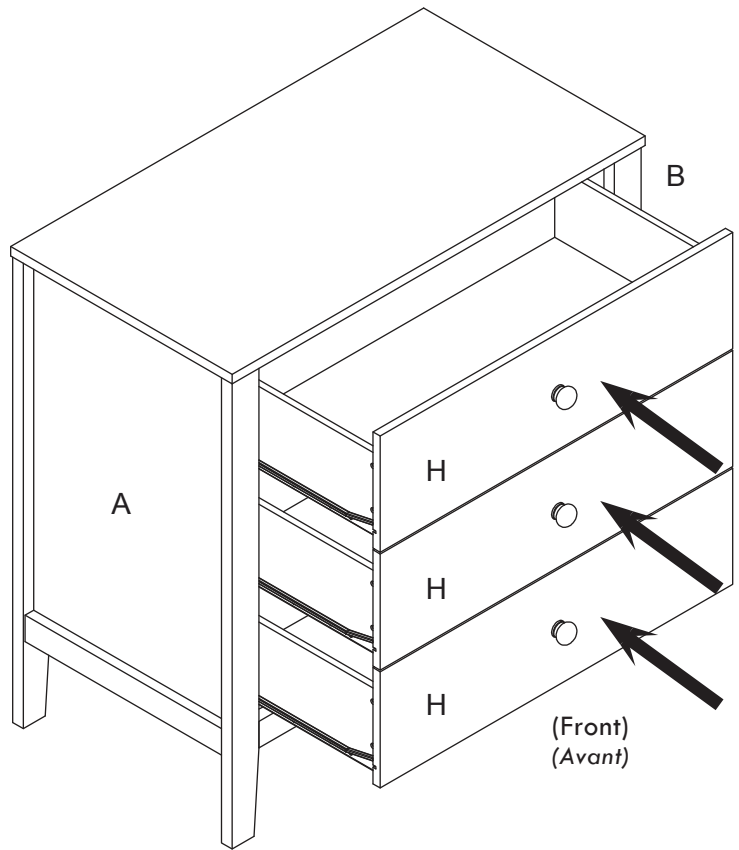
4b



4c

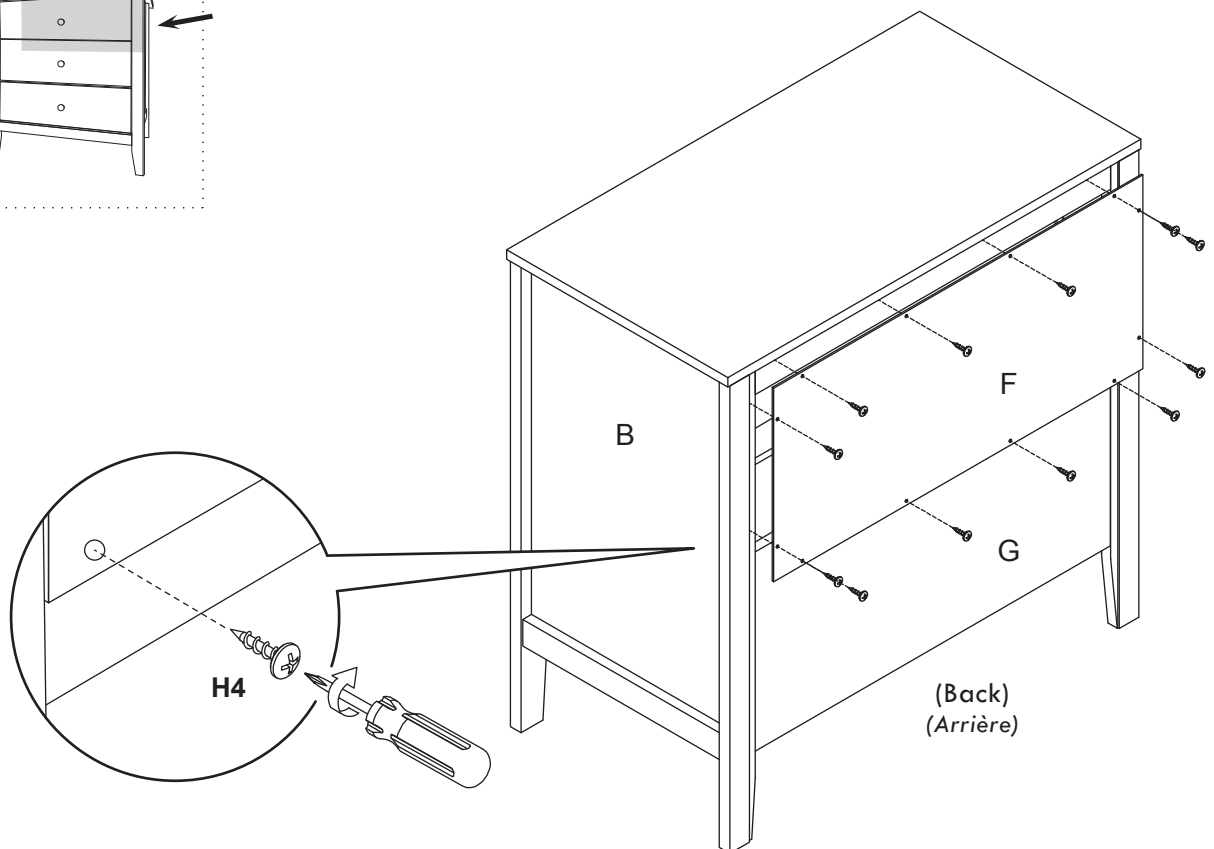
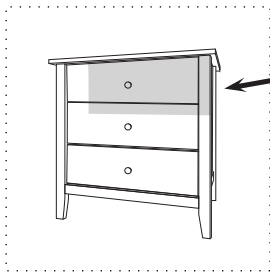


5



(Front)
(Avant)

6





(Back)
(Arrière)

FURNITURE ANTI-TIPPING KIT INSTALLATION

INSTALLATION DU DISPOSITIF ANTIBASCULEMENT

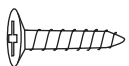
Serious or fatal crushing can occur when furniture tips over on children. To help prevent tip-over, follow the steps below to install this anti-tipping strap.

Le basculement du meuble sur un enfant peut entraîner des blessures graves ou fatales par écrasement. Pour aider à prévenir le basculement, suivre les étapes ci-dessous afin d'installer cette sangle antibasculement.

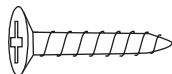
⚠ WARNING	⚠ AVERTISSEMENT
	
<p>Serious or fatal crushing injuries can occur from furniture tip-over. To help prevent tip-over:</p> <ul style="list-style-type: none"> • Install tipover restraint provided. • Place heaviest items in the lowest drawers. • Do not set TVs or other heavy objects on top of this product, unless the product is specifically designed to accommodate them. • Never allow children to climb or hang on drawers, doors, or shelves. • Never open more than one drawer at a time. (OR) • Do not defeat or remove the drawer interlock system. <p>Use of tip-over restraints may only reduce, but not eliminate, the risk of tip-over.</p> <p><i>This is a permanent label. Do not remove!</i></p>	<p>Le basculement du meuble peut entraîner des blessures graves ou fatales par écrasement. Pour aider à prévenir le basculement :</p> <ul style="list-style-type: none"> • Installer le dispositif antibasculement fourni. • Placer les objets les plus lourds dans les tiroirs du bas. • Ne pas placer de téléviseurs ou d'autres objets lourds sur le dessus de ce produit, à moins que le produit ne soit spécifiquement conçu pour les accommoder. • Ne jamais laisser les enfants grimper ou s'accrocher aux tiroirs, aux portes ou aux tablettes. • Ne jamais ouvrir plus d'un tiroir à la fois. (OU) • Ne pas défaire ni enlever le système de blocage des tiroirs. <p>L'utilisation de ce dispositif de retenue ne peut que réduire mais pas éliminer le risque de basculement.</p> <p><i>Cette étiquette est permanente. Elle ne doit pas être retirée!</i></p>

HARDWARE

ACCESSOIRES DE MONTAGE



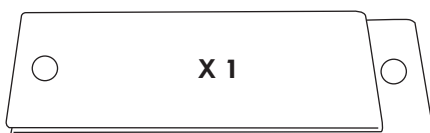
X 1



X 1



X 2



X 1

Tools Needed (not included)

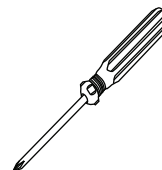
Outils requis (non inclus)



Stubby
Screwdriver
Tournevis
court



Pencil
Crayon



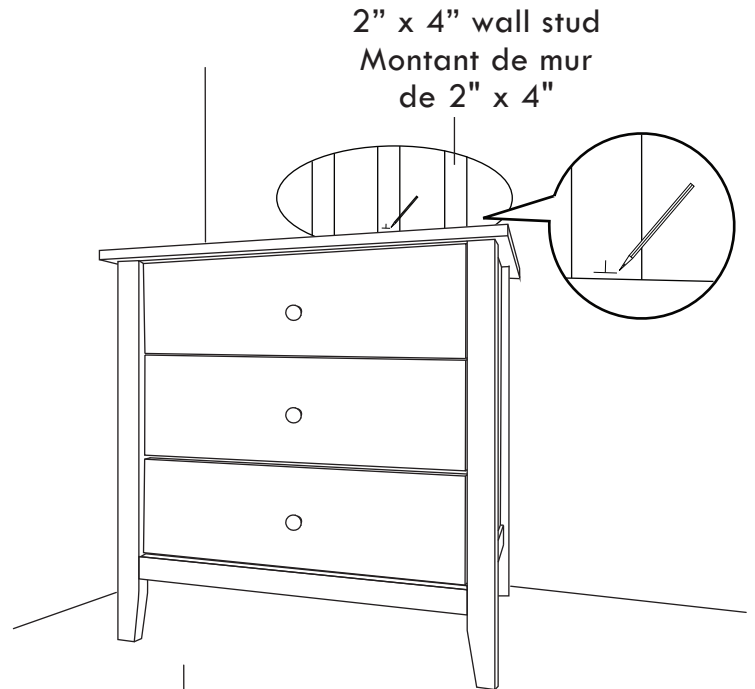
Phillips
screwdriver
Tournevis
cruciforme

— ASSEMBLY INSTRUCTIONS • INSTRUCTIONS D'ASSEMBLAGE —

7a

Locate a 2" x 4" stud behind the wall, and make a mark.

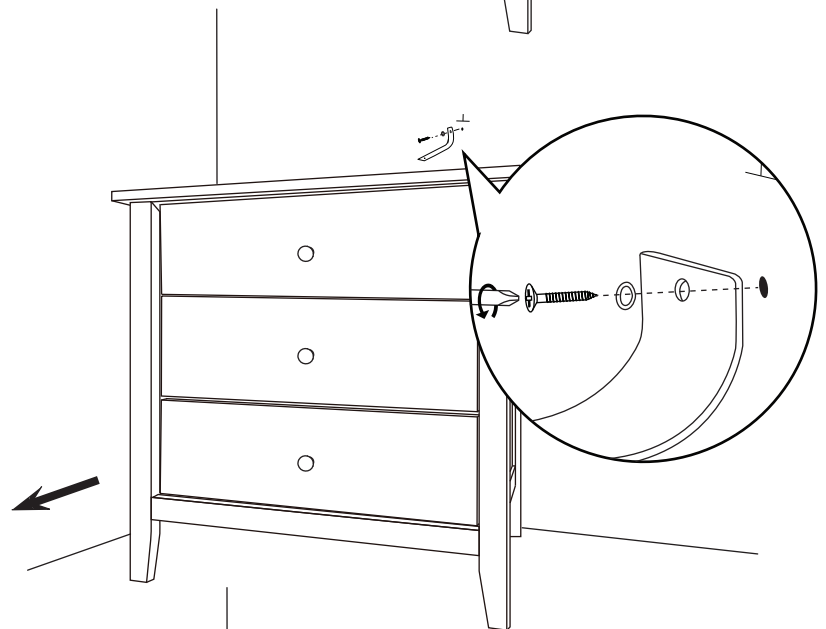
Localiser un montant de 2" x 4" derrière la surface du mur et faire une marque.



7b

Install the strap on the wall with long screw and washer.

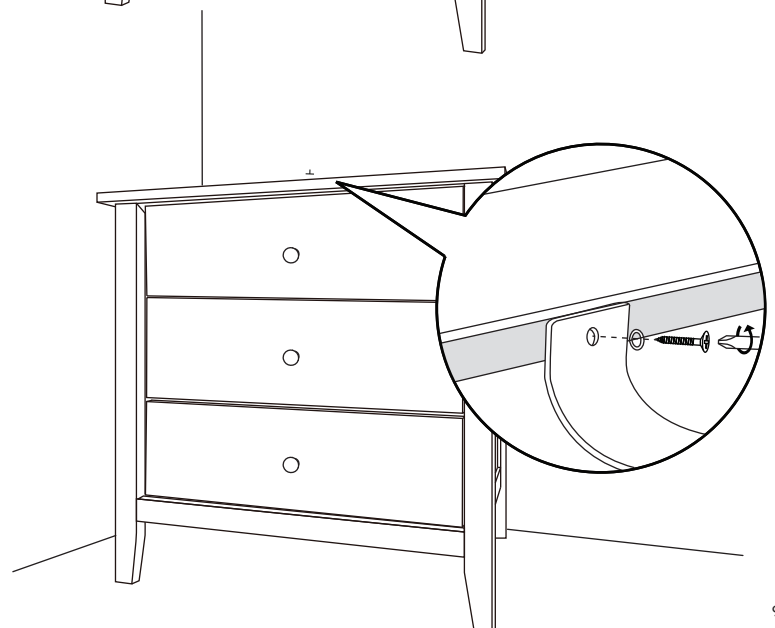
Fixer la sangle au mur avec la vis longue et une rondelle.



7c

Install the other end of strap on the back of dresser with short screw and washer into the wood framing of the dresser.

Fixer l'autre extrémité de la sangle à l'arrière de la commode avec la vis courte et une rondelle dans le cadre de bois de la commode.





**Finish
Terminé**

READ ALL INSTRUCTIONS BEFORE USING THE PRODUCT. KEEP THE INSTRUCTIONS FOR FUTURE USE. Recheck all screws and bolts to be sure they are fastened securely. **Do not overtighten.**

LISEZ ATTENTIVEMENT TOUTES LES INSTRUCTIONS AVANT D'UTILISER CE PRODUIT. CONSERVER CES INSTRUCTIONS POUR UN USAGE ULTÉRIEUR. Procéder à une nouvelle vérification des vis et des boulons pour vous assurer qu'ils sont bien fixés. **Ne pas trop serrer.**

CHANGER TRAY IS NOT INCLUDED, SOLD SEPARATELY. CHANGER TRAY M0219 MADE BY THE MDB FAMILY IS RECOMMENDED.

LA TABLE À LANGER N'EST PAS INCLUSE. ELLE EST VENDUE SÉPARÉMENT. IL EST RECOMMANDÉ D'UTILISER LA TABLE À LANGER M0219 FABRIQUÉE PAR MDB FAMILY.

**KEEP THIS MANUAL IN A SAFE PLACE FOR FUTURE REFERENCE.
GARDER CE MANUEL EN LIEU SÛR POUR UN USAGE ULTÉRIEUR.**

IMPORTANT:

As with all infant and baby furniture, it is important to check fasteners, screws, and bolts periodically for tightness. Parents should ensure a safe environment for their children by checking the furniture regularly before placing a child in the product.

IMPORTANT :

Comme pour tous les meubles de nourrissons et de bébés, il est important de vérifier périodiquement le serrage des attaches, des vis et des boulons. Les parents doivent procurer un environnement sécuritaire à leur enfant en vérifiant régulièrement le meuble avant de placer l'enfant sur celui-ci.

Storage:

- Pine woods exchange moisture with the air adjusting to major changes in room temperature and humidity. Therefore, it is best to place your furniture away from heating or air-conditioning vents.
- Sunlight is not friendly to solid wood furniture and prolonged direct exposure to harsh sunlight can discolor the finish. Be careful not to place your furniture in direct sunlight for extended periods of time. As with all your fine furniture, blot up spills immediately.

Care and Cleaning:

- Do not scratch or chip the finish. Do not use abrasive chemicals for cleaning. Clean with mild soap on a damp, soft rag. Rinse and dry thoroughly. If you ever refinish this furniture, be sure to use only a non-toxic finish specified for children's products. If you choose to refinish this furniture, the warranty will be voided.

Registering your product is even easier than before. You can register your product on our website at :

www.themdbfamily.com/registrations

IF YOU WOULD LIKE TO ORDER REPLACEMENT OR MISSING PARTS, PLEASE VISIT US AT:

WWW.THEMDBFAMILY.COM/SUPPORT

OR YOU CAN CONTACT US BY MAIL:

MILLION DOLLAR BABY CO.

8700 REX RD.

PICO RIVERA, CA 90660

Rangement :

- Le bois de pin échange de l'humidité avec l'air en s'adaptant aux principaux changements de température et d'humidité ambiante. Il est donc préférable d'éloigner ce meuble des bouches de chaleur et de climatisation.
- Les rayons du soleil ne font pas bon ménage avec les meubles en bois massif et une exposition prolongée à la lumière directe du soleil risque de décolorer le fini. Prenez garde de ne pas laisser votre meuble directement au soleil pendant un temps prolongé. Comme pour tous les meubles précieux, épongez immédiatement toute éclaboussure.

Entretien et nettoyage :

- Évitez d'égratigner ou d'écailler le fini. N'utilisez pas des nettoyeurs abrasifs. Nettoyez le meuble avec du savon doux sur un chiffon non rugueux. Rincez et séchez-le complètement. Si vous devez refaire la finition de ce meuble, assurez-vous d'utiliser un fini non toxique conçu pour les meubles pour enfants. Si vous entreprenez de refiner ce meuble, sa garantie sera annulée.

L'enregistrement de votre produit est plus facile que jamais. Veuillez l'enregistrer sur notre site Web à :

www.themdbfamily.com/registrations

POUR COMMANDER DES PIÈCES DE RECHANGE OU MANQUANTES, VISITEZ-NOUS À :

WWW.THEMDBFAMILY.COM/SUPPORT

OU CONTACTEZ-NOUS PAR LA POSTE :

MILLION DOLLAR BABY CO.

8700 REX RD.

PICO RIVERA, CA 90660

carter's by  **DAVINCI**