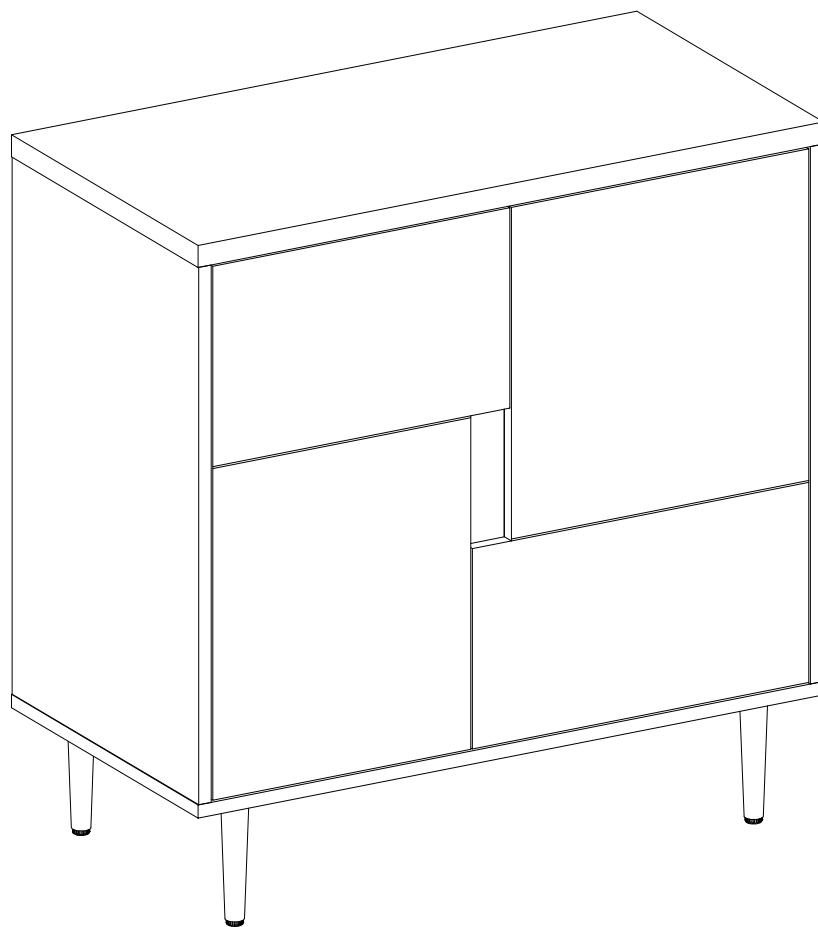


Item # : AF30ADD
Assembly Instructions

No d'article : AF30ADD
Instructions de montage

Ítem N.º: AF30ADD
Instrucciones de ensamblaje

Artikel# : AF30ADD
Montageanleitung



Please visit our website for the most current instructions, assembly tips, report damage, or request parts. www.walkeredison.com

Veuillez visiter notre site Web pour les instructions les plus récentes, des conseils de montage, pour signaler des dommages ou demander des pièces : www.walkeredison.com

Visite nuestro sitio web para obtener las instrucciones más actualizadas, sugerencias de montaje e informes de daños, o para solicitar piezas. www.walkeredison.com

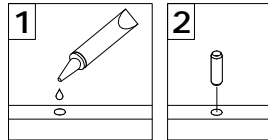
Bitte besuchen Sie unsere Website für die aktuellsten Gebrauchsanleitungen, Montagetipps, Schadensmeldungen oder Ersatzteilbestellungen. www.walkeredison.com

WALKER EDISON
™

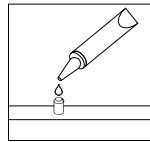
Revised 17/12/2021 (R)

General Assembly Guidelines

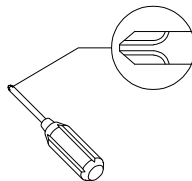
- I. Ensure that all parts and hardware are available before beginning assembly.
- II. Follow each step carefully to ensure the proper assembly of this product.
- III. Two people are recommended for ease in the assembly of this product.
- IV. The three main types of hardware used to assemble this product are: wood dowels, screws and bolts.
- V. The provided glue is to secure wood dowels in place. When first inserting dowels, locate the appropriate hole for the dowel, place a small amount of glue in the hole and insert the dowel. Wipe away excess glue immediately.



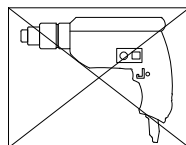
In future assembly steps when dowels are necessary to attach assembly parts together, place a small amount of glue on the end of the dowel before attaching parts together. Wipe away excess glue immediately.



- VI. A Phillips head screwdriver is required for the assembly of this product.

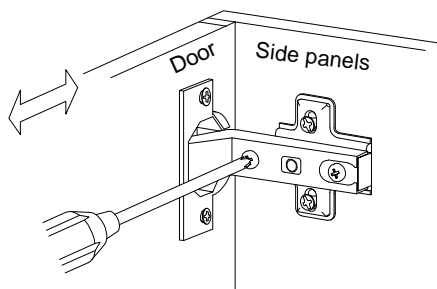


- VII. Power tools should not be used to assemble this product.

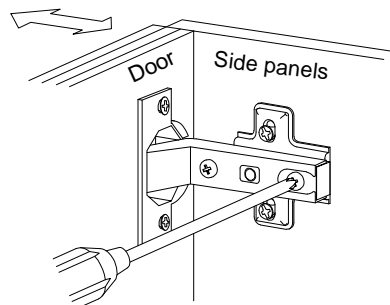


- VIII. Drill may be needed for securing product to wall.

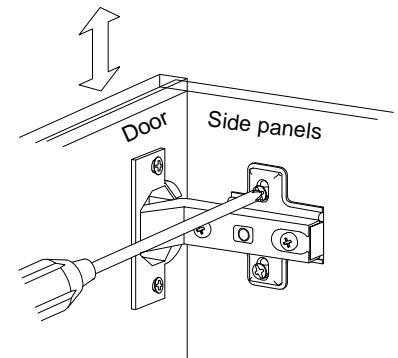
- IX. Concealed hinges are three-way adjustable.



Horizontal
by screw adjustment



In-and-Out
by loosening the hinge-arm
mounting screw or via cam
adjustment

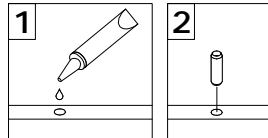


Vertical
Via slots in the mounting
plate or via cam adjustment

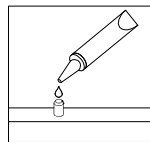
(EN)

Instructions de montage générales

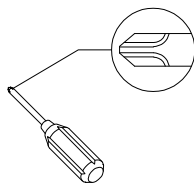
- I. Assurez-vous que toutes les pièces et tout le matériel sont disponibles avant de commencer le montage.
- II. Suivez attentivement chaque étape afin de vous assurer du montage adéquat de ce produit.
- III. Il est recommandé d'être deux pour faciliter le montage de ce produit.
- IV. Les principaux types de matériel utilisés pour assembler ce produit sont : des goujons en bois, des vis et des boulons.
- V. La colle fournie a pour but de maintenir en place les goujons en bois. Quand vous insérez les goujons, localisez le trou approprié pour le goujon, déposez une petite quantité de colle dans le trou et insérez le goujon. Essuyez l'excès de colle immédiatement.



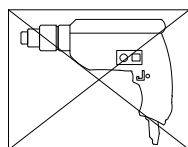
Dans les prochaines étapes de montage, lorsque des goujons sont nécessaires pour assembler les pièces, déposez une petite quantité de colle à l'extrémité du goujon avant d'assembler les pièces. Essuyez l'excès de colle immédiatement.



- VI. Un tournevis cruciforme est requis pour le montage de ce produit.

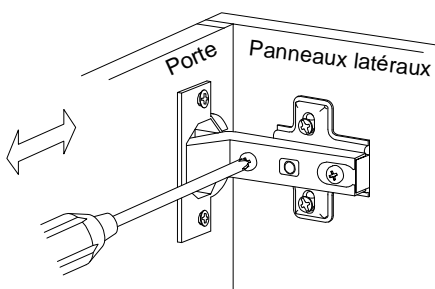


- VII. Des outils électriques ne doivent pas être utilisés pour monter ce produit.

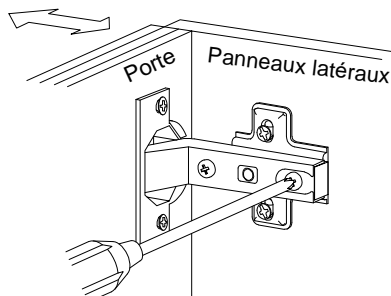


- VIII. Une perceuse peut être nécessaire pour fixer le produit au mur.

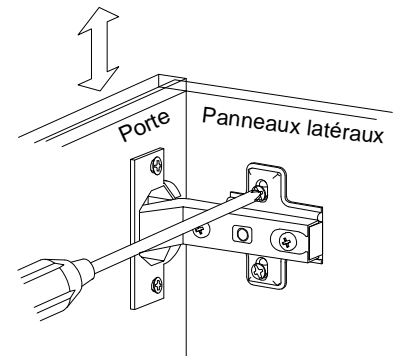
- IX. Les charnières dissimulées sont réglables en trois sens.



À l'horizontale
par réglage de vis



intérieur et extérieur
en desserrant le bras de la
charnière vis de montage
ou par réglage de verrou à
came

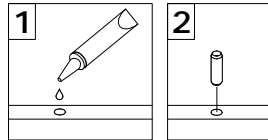


À la verticale
Par les fentes dans la plaque
de montage ou par réglage de
verrou à came

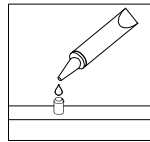
(FR)

Pautas generales para el ensamblaje

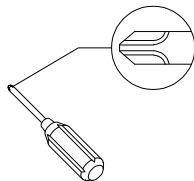
- I. Asegúrese de que todas las partes y herrajes estén disponibles antes del ensamblaje.
- II. Siga cada paso cuidadosamente para garantizar el ensamblaje correcto de este producto.
- III. Se recomienda que dos personas realicen el ensamblaje de este producto para una mayor facilidad.
- IV. Los tres tipos principales de herraje usados para ensamblar este producto son: clavijas de madera, tornillos y pernos.
- V. El pegamento que se proporciona es para asegurar las clavijas de madera en su lugar. Cuando inserte las clavijas, ubique el agujero adecuado para la clavija, coloque una pequeña cantidad de pegamento en el agujero e inserte la clavija. Limpie el exceso de pegamento de inmediato.



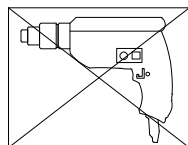
En los pasos posteriores del ensamblaje, cuando las clavijas sean necesarias para fijar las partes del ensamblaje, coloque una pequeña cantidad de pegamento en el extremo de la clavija antes de unir las partes. Limpie el exceso de pegamento de inmediato.



- VI. Es necesario un destornillador Phillips para el ensamblaje de este producto.

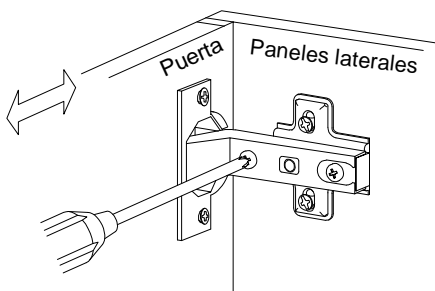


- VII. No se deberán usar herramientas eléctricas en el ensamblaje de este producto.

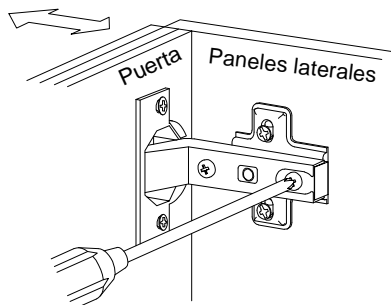


- VIII. Es probable que se necesite un taladro para asegurar el producto a la pared.

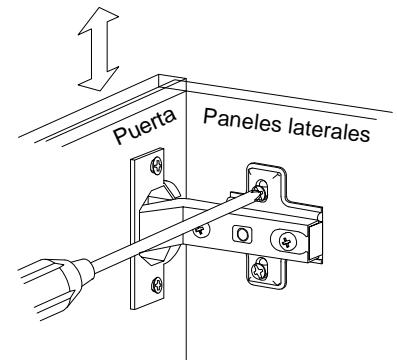
- IX. Las bisagras ocultas son ajustables en tres formas.



Horizontal
mediante el ajuste del tornillo



Hacia adentro o afuera
al aflojar el brazo de la bisagra
tornillo de montaje o mediante
ajuste de la leva

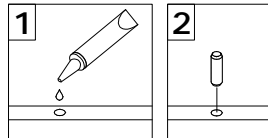


Vertical
por medio de ranuras en la
placa de montaje o mediante
el ajuste de la leva

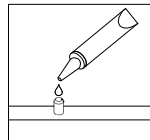
(ESP)

Allgemeine Montagerichtlinien

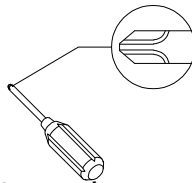
- I. Achten Sie darauf, dass vor Beginn der Montage alle Bauteile und Hardware zur Verfügung stehen.
- II. Befolgen Sie jeden Schritt genau, um die ordnungsgemäße Montage dieses Produkts zu gewährleisten.
- III. Es werden zwei Personen empfohlen, um die Montage dieses Produkts zu vereinfachen.
- IV. Die drei Haupttypen von Beschlägen, die zur Montage dieses Produkts verwendet werden, sind: Holzdübel Schrauben und Bolzen.
- V. Der mitgelieferte Leim dient zur Befestigung von Holzdübeln. Beim ersten Einsetzen von Dübeln das passende Dübelloch finden, eine kleine Menge Kleber in das Loch geben und den Dübel einsetzen. Überschüssigen Kleber sofort abwischen.



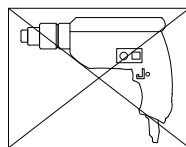
In zukünftigen Montageschritten, wenn Dübel zur Befestigung von Montageteilen benötigt werden, eine kleine Menge Klebstoff auf das Ende des Dübels geben, bevor die Teile miteinander befestigt werden. Überschüssigen Kleber sofort abwischen.



- VI. Zur Montage dieses Produkts wird ein Phillips Schlitzschraubenzieher benötigt.

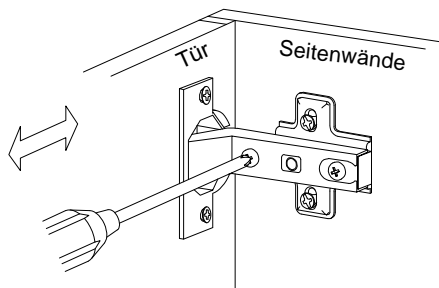


- VII. Es dürfen keine Elektrowerkzeuge zur Montage dieses Produkts verwendet werden.

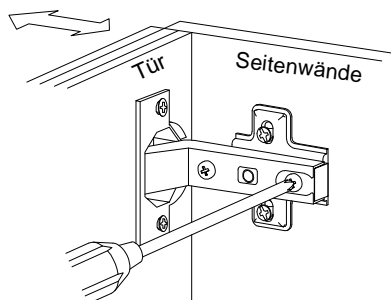


- VIII. Möglicherweise wird ein Bohrer benötigt, um das Produkt an der Wand zu befestigen.

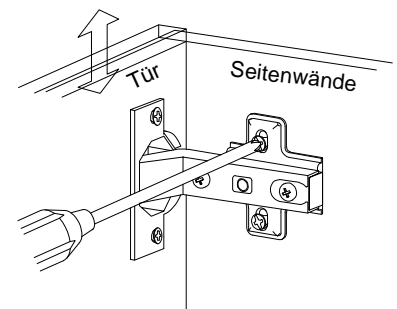
- IX. Die verdeckten Scharniere sind in drei Richtungen verstellbar.



Horizontal
durch eine Schraubenverstellung



Ein- und Ausschalten
durch das Lösen des Scharnierarms
oder durch eine Befestigungsschraube
oder über einen Nocken Einstellung



Vertical
Über die Schlitze in der Halterungsplatte
oder über Nockenverstellung

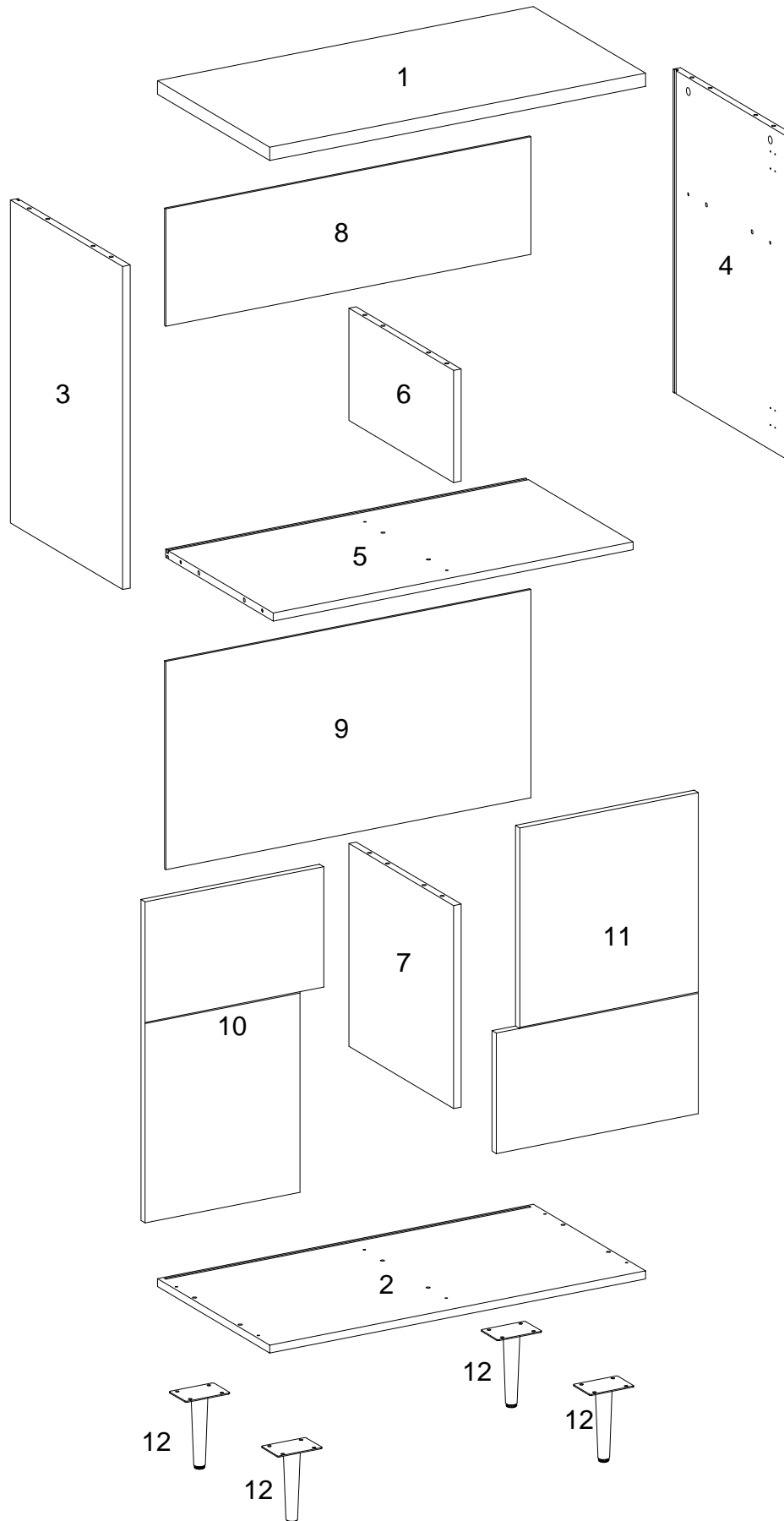
(DE)

Parts List

Lista de piezas

Liste des pièces

Stückliste


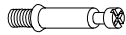



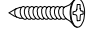
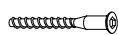

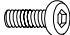


Hardware List

Liste des pièces

Liste du matériel

Teilleliste


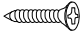
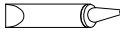
A		Ø8x30mm	Wooden dowel Goujon en bois Clavija de madera Holzdübel	20 pcs
B		Ø6x35mm	Cam bolt Boulon de came Perno de leva Nockenschraube	12 pcs
C		Ø15x11mm	Cam lock Came de soutien Cerradura de leva Zylindermutter	12 pcs
D		Ø30mm	Sticker Autocollant Pegatina Aufkleber	12 pcs
E		Ø35mm	Hinge Charnière Bisagra Scharnier	4 pcs
F		Ø4x14mm	Screw Vis Tornillo Schraube	24 pcs
G		Ø6x50mm	Bolt Boulon Perno Bolzen	8 pcs
H		M4	Hex Key Clé hexagonale Llave hexagonal Inbusschlüssel	1 pc
J		Ø6x12mm	Bolt Boulon Perno Bolzen	16 pcs

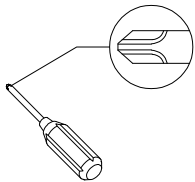
Hardware List

Liste des pièces

Liste du matériel

Teileliste

K			Plastic wedge Coin en plastique Cuña de plástico Kunststoffkeil	8 pcs
L		Ø3x17mm	Screw Vis Tornillo Schraube	8 pcs
M			Glue tube Tube de colle Tubo de pegamento Kleber in Tube	1 pc



Philips head screwdriver required for assembly
(not included)

Un tournevis cruciforme est requis pour l'assemblage.
(non inclus)

Se requiere un destornillador de cabeza Philips para el montaje
(no incluido)

Für die Montage benötigen Sie einen Kreuzschlitzschraubenzieher
(nicht enthalten)

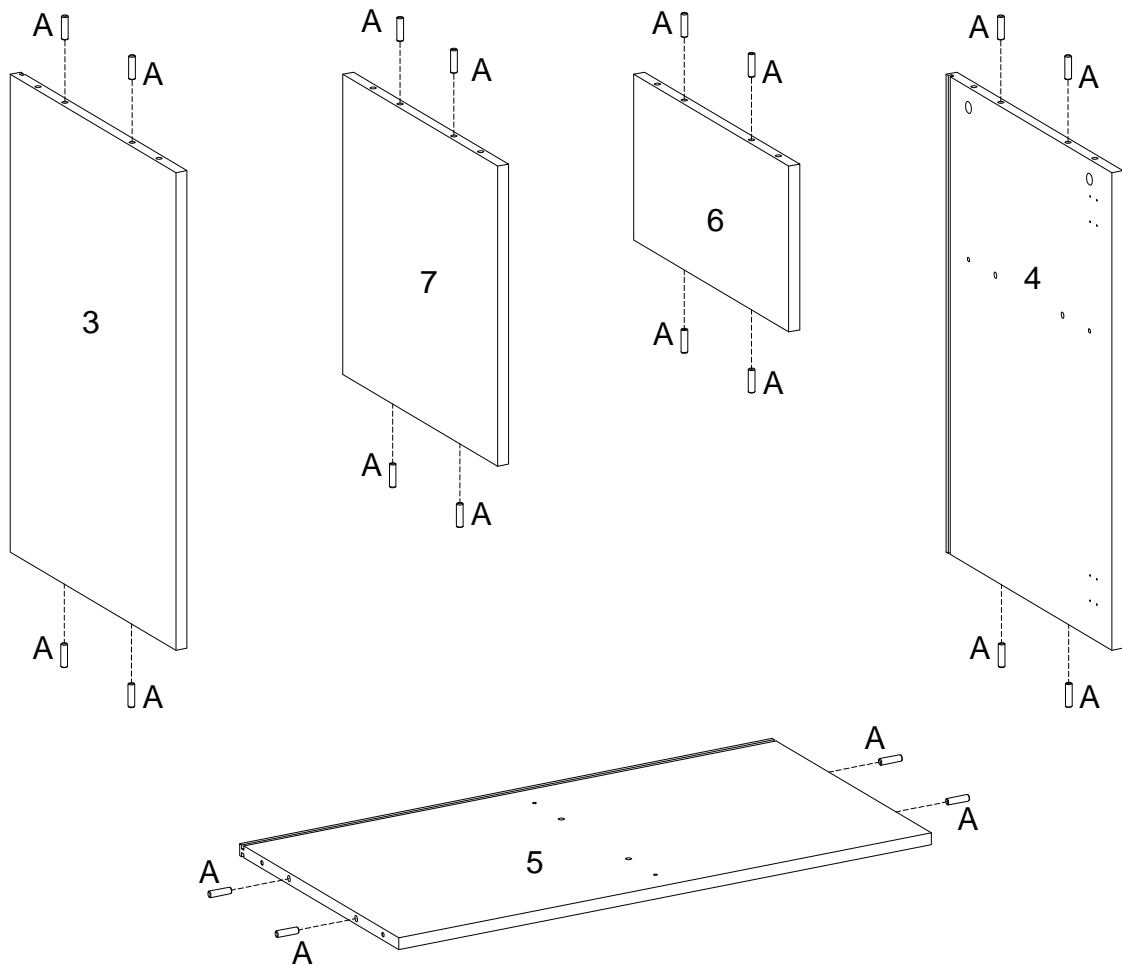
The hardware quantities listed above are required for proper assembly. Some extra hardware may also have been included.

Les quantités de matériel indiquées ci-dessus sont requises pour un montage adéquat. Du matériel supplémentaire peut aussi avoir été inclus.

Las cantidades de materiales antes mencionadas son necesarias para el ensamblaje apropiado. Se podrían incluir algunas piezas de materiales adicionales.

Für die ordnungsgemäße Montage sind die oben aufgeführten Mengen der jeweiligen Beschläge erforderlich. Möglicherweise sind zusätzliche Beschläge enthalten.

Step 1



(EN)

Insert wooden dowel (A) to parts (3,4,5,6,7) as per diagram.

(FR)

Insérez la cheville en bois (A) dans les pièces (3,4,5,6,7) comme indiqué sur le schéma.

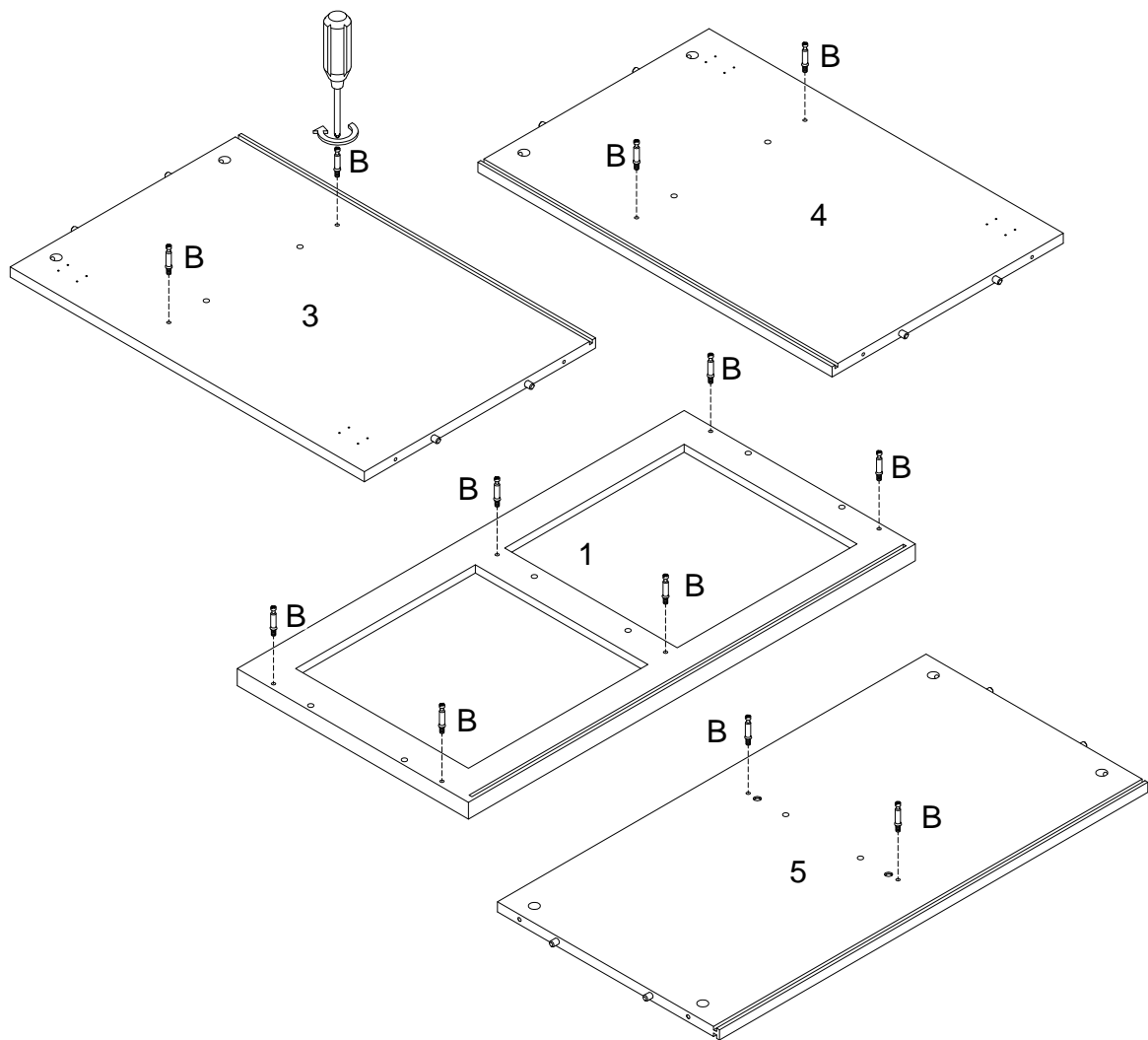
(ESP)

Inserte la clavija de madera (A) en las partes (3,4,5,6,7) según el diagrama.

(DE)

Stecken Sie den Holzdübel (A) in die Teile (3,4,5,6,7) gemäß der Abbildung ein.

Step 2



(EN)

Using cam bolt (B) secure parts (1,3,4,5) with Philips head screwdriver as per diagram.

(FR)

À l'aide du boulon à came (B), fixez les pièces (1,3,4,5) avec un tournevis cruciforme comme indiqué sur le schéma.

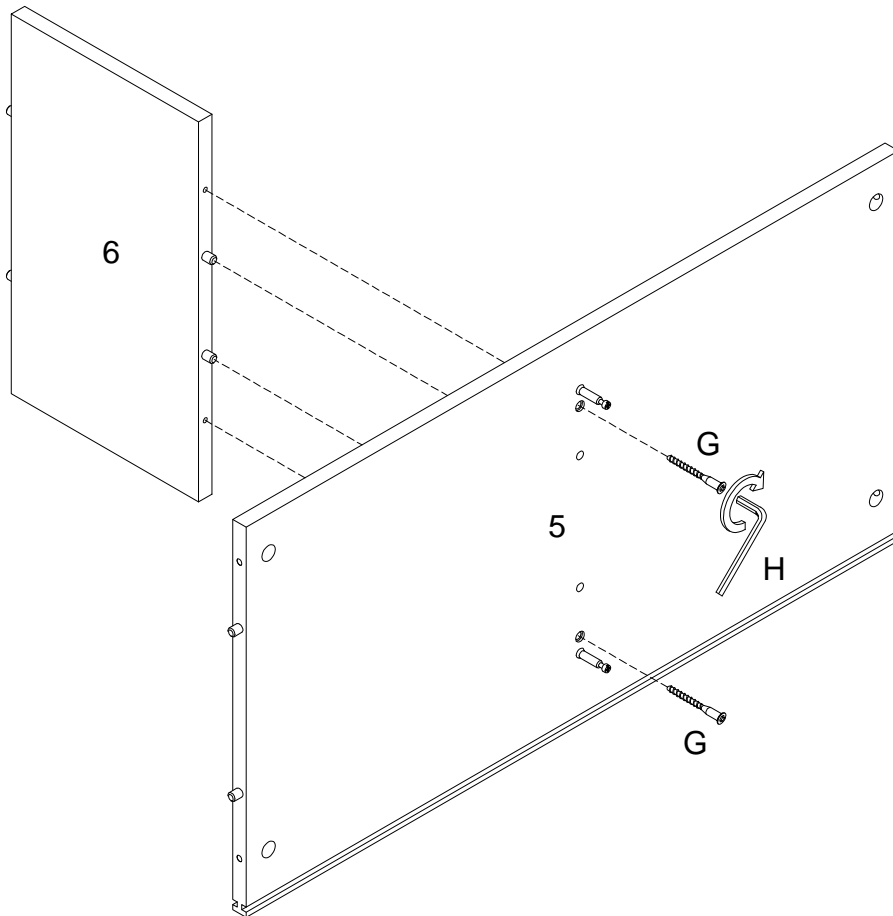
(ESP)

Asegure el perno de leva (B) en las partes (1,3,4,5) con un destornillador de cabeza Philips como se muestra en el diagrama.

(DE)

Befestigen Sie die Nockenschraube (B) an die Teile (1,3,4,5) durch den Kreuzschlitzschraubendreher von Philips gemäß der Abbildung.

Step 3



(EN)

Using bolt (G) secure part (5) into part (6) with hex key (H) as per diagram.

(FR)

À l'aide du boulon (G), fixez la pièce (5) à la pièce (6) avec la clé hexagonale (H) comme indiqué sur le schéma.

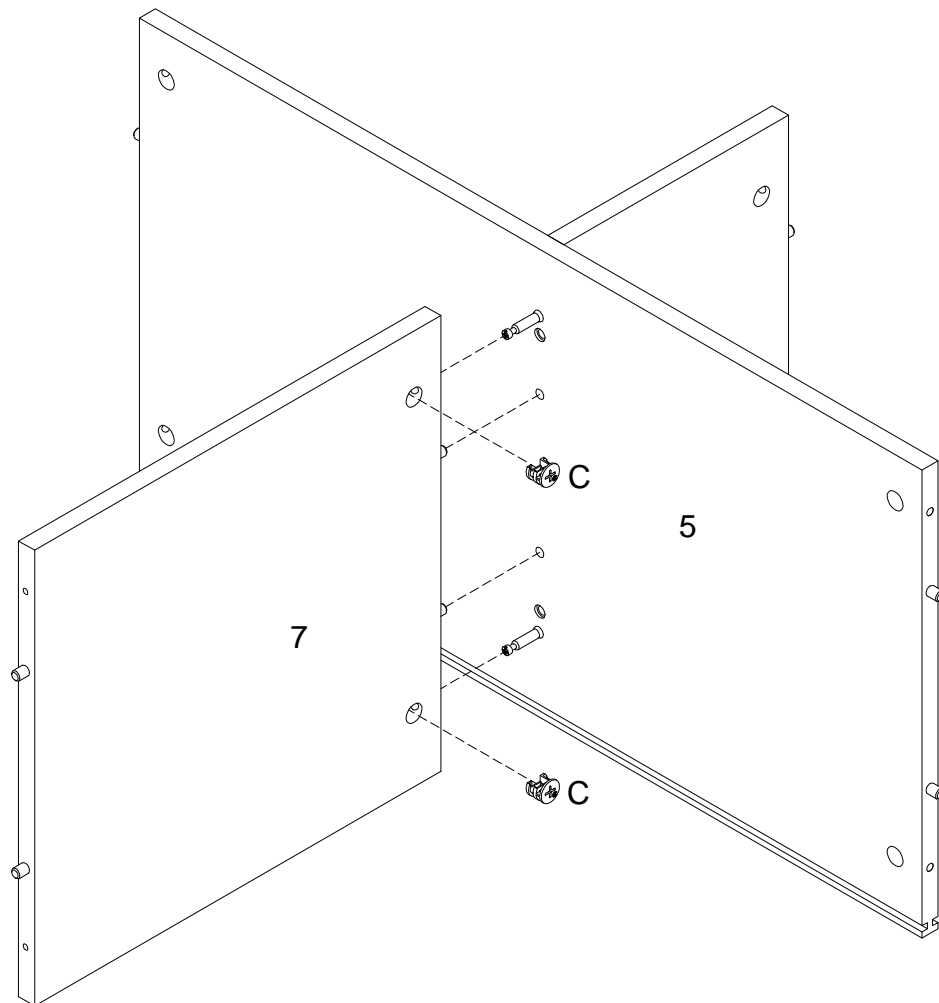
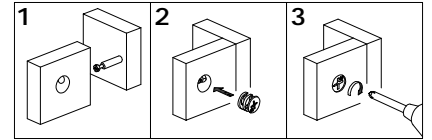
(ESP)

Use el perno (G) para unir la parte (5) en la parte (6) con la llave hexagonal (H) según el diagrama.

(DE)

Befestigen Sie das Teil (5) in das Teil (6) mit dem Bolzen (G) durch den Inbusschlüssel (H) gemäß der Abbildung.

Step 4



(EN)

Using cam lock (C) secure part (7) to part (5) with Philips head screwdriver as per diagram.

(FR)

En utilisant le verrou à came (C), fixez la pièce (7) à la pièce (5) avec un tournevis cruciforme comme indiqué sur le schéma.

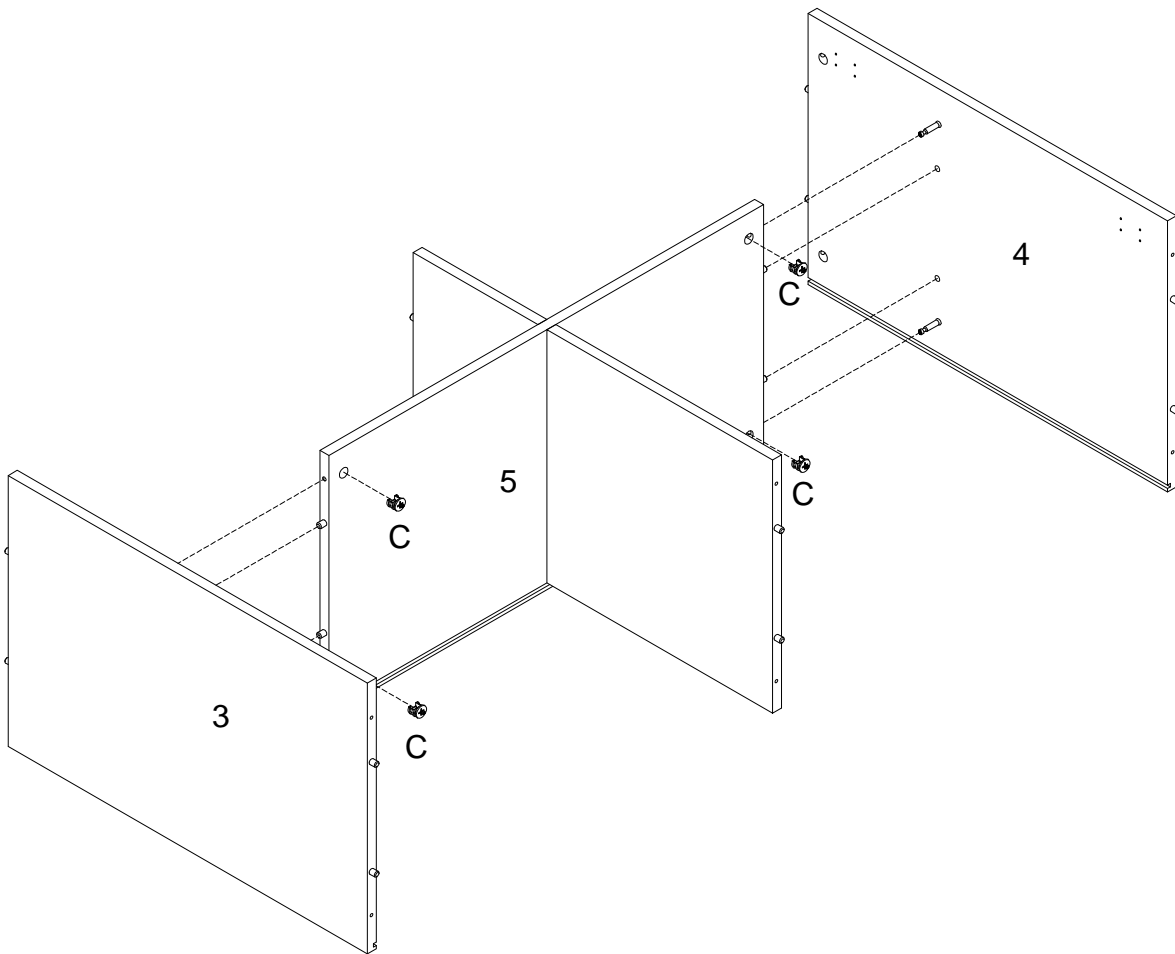
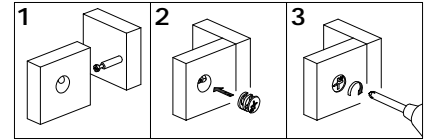
(ESP)

Use el cierre de leva (C) para fijar la parte (7) a la parte (5) con un destornillador de cabeza Philips como se muestra en el diagrama.

(DE)

Befestigen Sie das Teil (7) an das Teil (5) mit der Zylindermuttern (C) durch den Kreuzschlitzschraubendreher von Philips gemäß der Abbildung.

Step 5



(EN)

Using cam lock (C) secure part (3,4) to part (5) with Philips head screwdriver as per diagram.

(FR)

En utilisant le verrou à came (C), fixez la pièce (3,4) à la pièce (5) à l'aide d'un tournevis cruciforme comme indiqué sur le schéma.

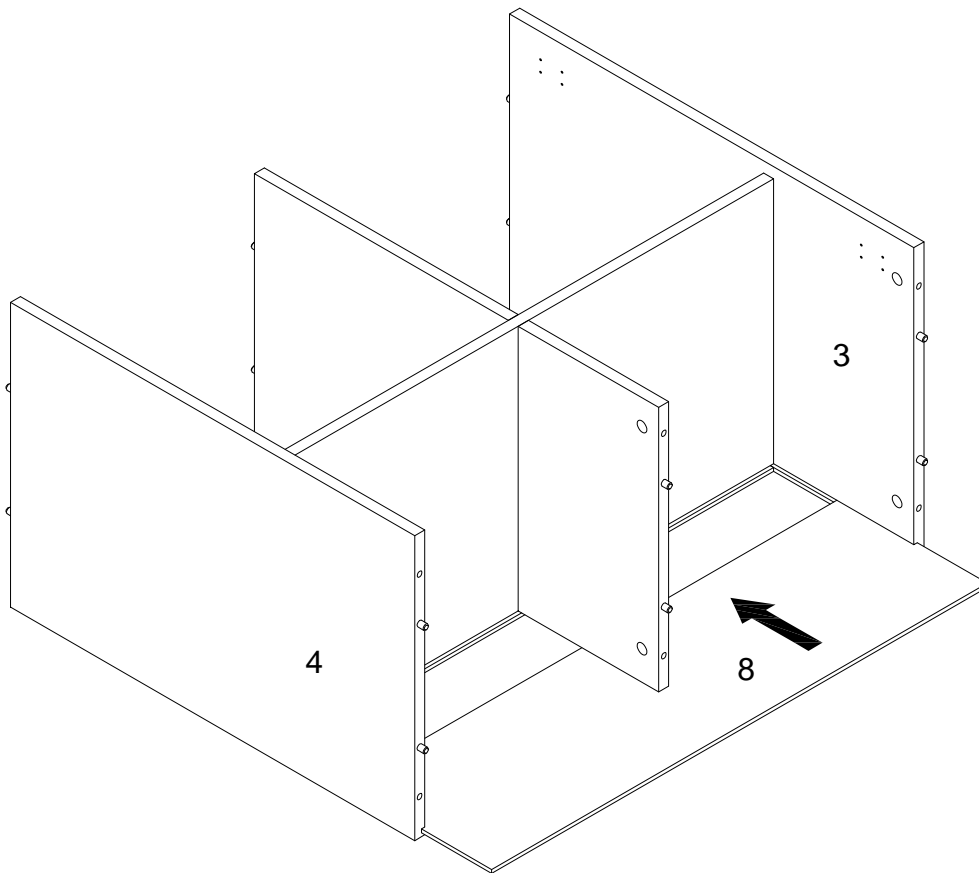
(ESP)

Use el cierre de leva (C) para fijar la parte (3,4) a la parte (5) con un destornillador de cabeza Philips como se muestra en el diagrama.

(DE)

Befestigen Sie das Teil (3,4) an das Teil (5) mit der Zylindermuttern (C) durch den Kreuzschlitzschraubendreher von Philips gemäß der Abbildung.

Step 6



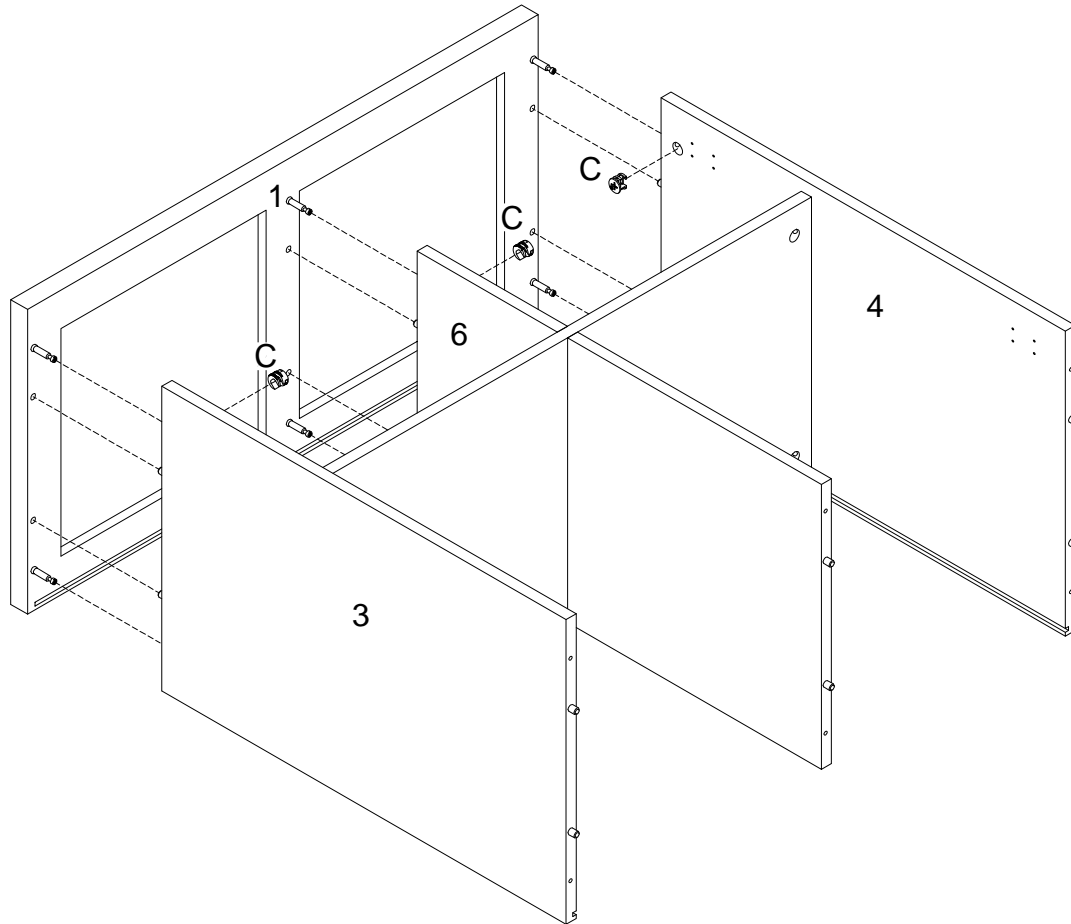
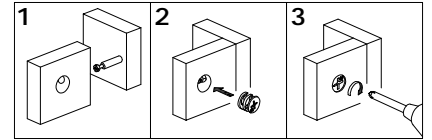
(EN)
Put part (8) into parts parts (3,4) as per diagram.

(FR)
Fixez la pièce (8) au pièces (3,4), comme indiqué sur le schéma.

(ESP)
Ponga la parte (8) en las partes (3,4) según el diagrama.

(DE)
Setzen Sie das Teil (8) in die Teile (3,4) gemäß der Abbildung ein.

Step 7



(EN)

Using cam lock (C) secure part (1) to part (3,4,6) with Philips head screwdriver as per diagram.

(FR)

En utilisant le verrou à came (C), fixez la pièce (1) à la pièce (3,4,6) à l'aide d'un tournevis cruciforme comme indiqué sur le schéma.

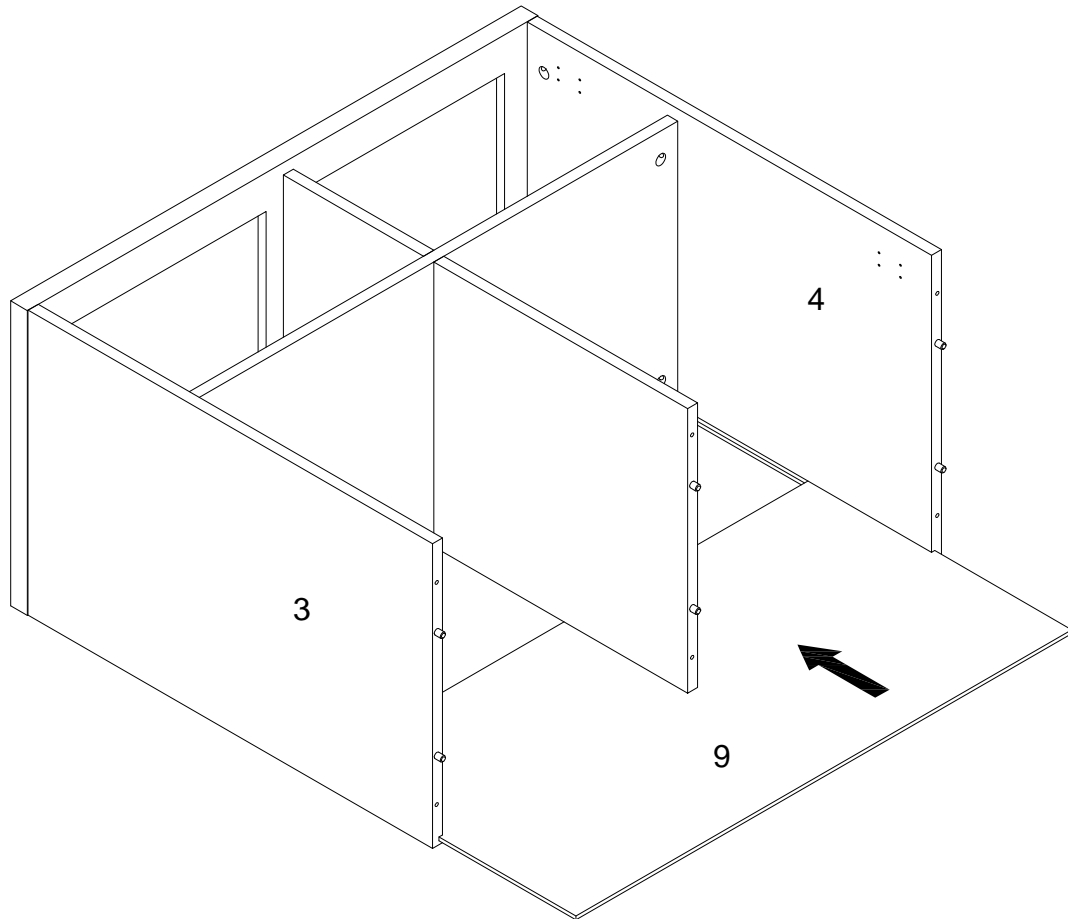
(ESP)

Use el cierre de leva (C) para fijar la parte (1) a las partes (3,4,6) con un destornillador de cabeza Philips como se muestra en el diagrama.

(DE)

Befestigen Sie das Teil (1) an die Teile (3,4,6) mit der Zylindermutter (C) durch den Kreuzschlitzschraubendreher von Philips gemäß der Abbildung.

Step 8



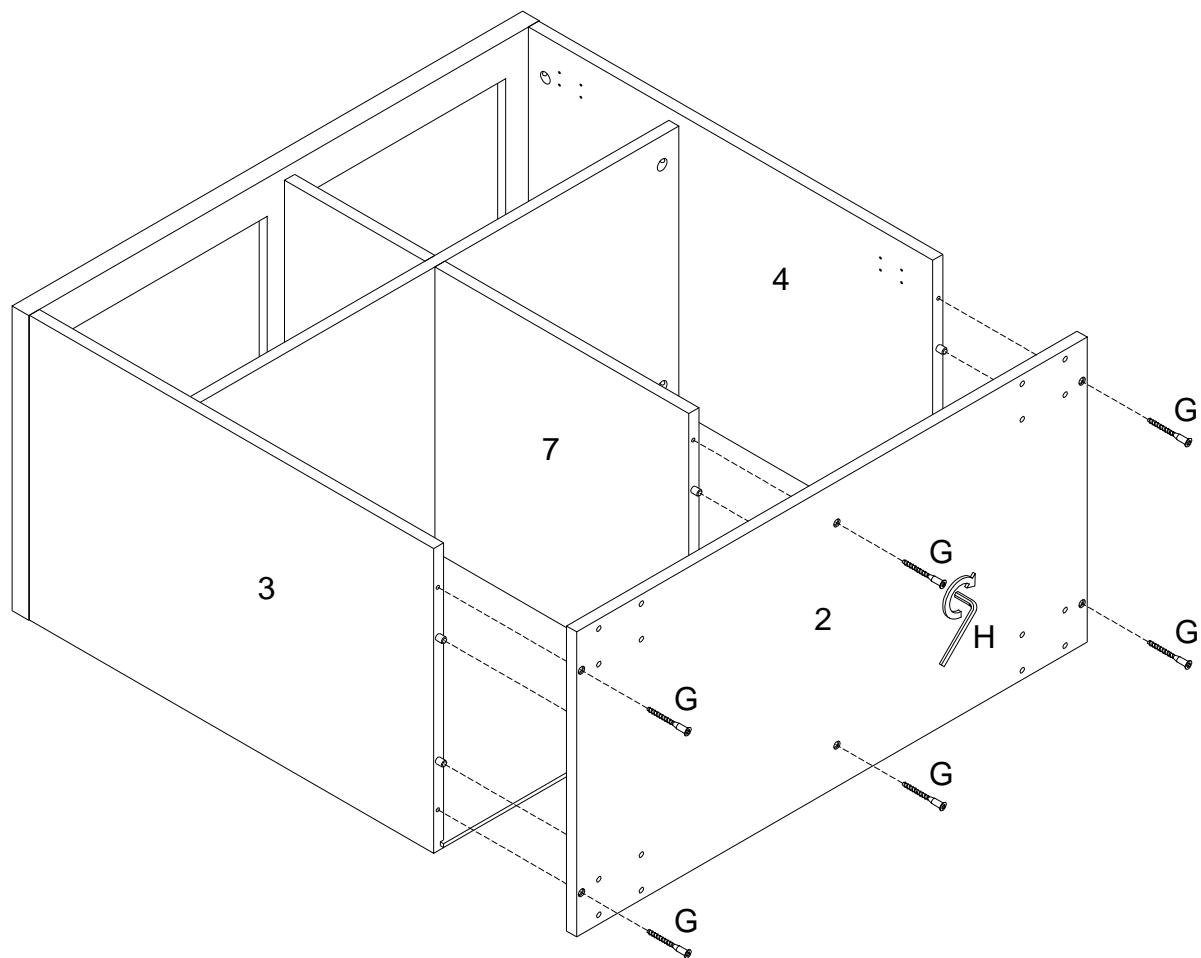
(EN)
Put part (9) into parts (3,4) as per diagram.

(FR)
Fixez la pièce (9) aux pièces (3,4), comme indiqué sur le schéma.

(ESP)
Ponga la parte (9) en las partes (3,4) según el diagrama.

(DE)
Setzen Sie das Teil (9) in die Teile (3,4) gemäß der Abbildung ein.

Step 9



(EN)

Using bolt (G) secure part (2) to part (3,4,7) with hex key (H) as per diagram.

(FR)

En utilisant le boulon (G), fixez la pièce (2) à la pièce (3,4,7) avec la clé hexagonale (H) comme indiqué sur le schéma.

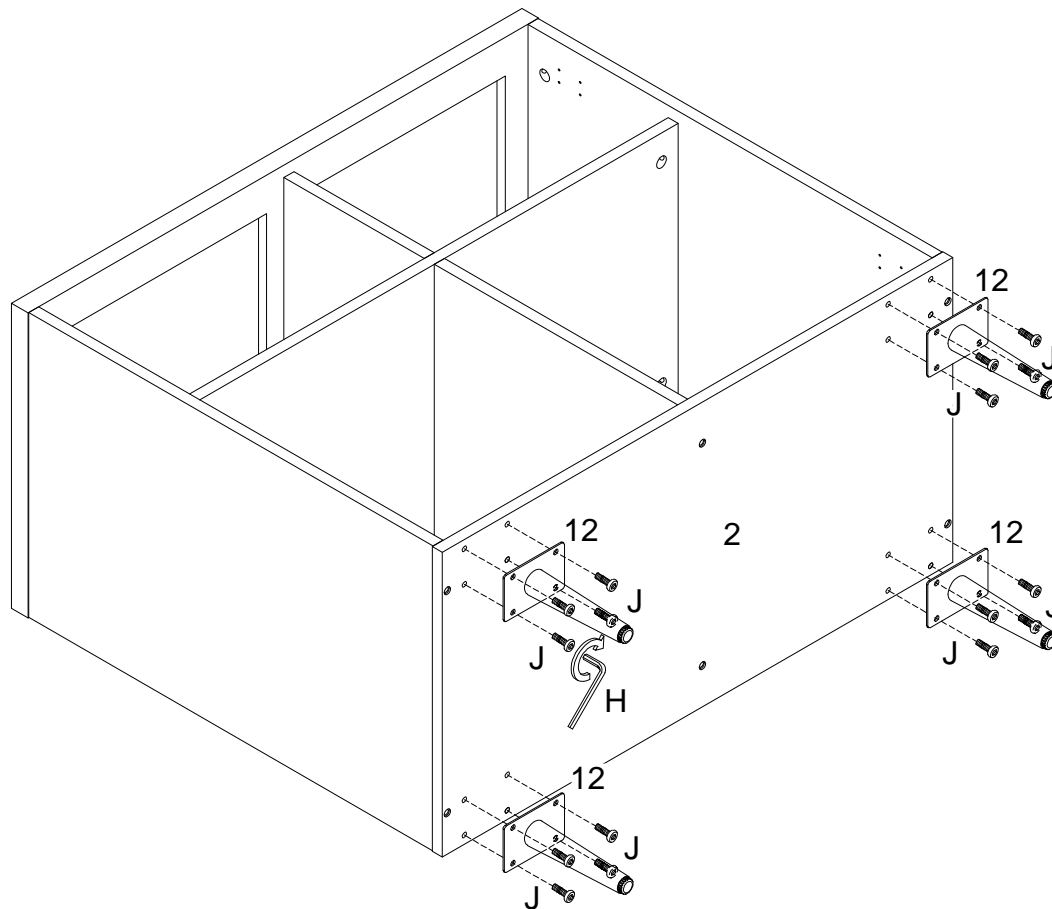
(ESP)

Use el perno (G) para fijar la parte (2) a la parte (3,4,7) con la llave hexagonal (H) según el diagrama.

(DE)

Befestigen Sie das Teil (2) an die Teile(3,4,7) mit dem Bolzen(G) durch den Sechskantschlüssel (H) gemäß der Abbildung .

Step 10



(EN)

Using bolt (J) secure part (12) to part (2) with hex key (H) as per diagram.

(FR)

En utilisant le boulon (J), fixez la pièce (12) à la pièce (2) avec la clé hexagonale (H) comme indiqué sur le schéma.

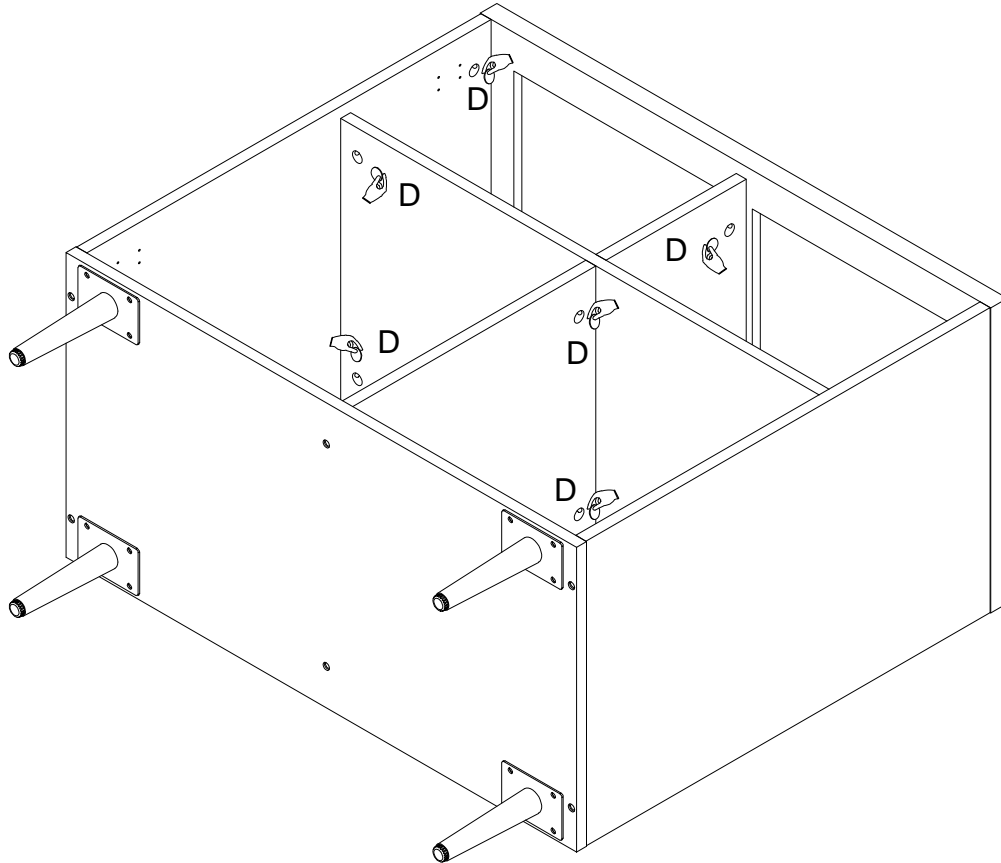
(ESP)

Use el perno(J) para fijar las partes (12) a las partes (2) con la llave hexagonal (H) según el diagrama.

(DE)

Befestigen Sie das Teil (12) an das Teil (2) mit dem Bolzen (J) durch den Sechskantschlüssel (H) gemäß der Abbildung .

Step 11



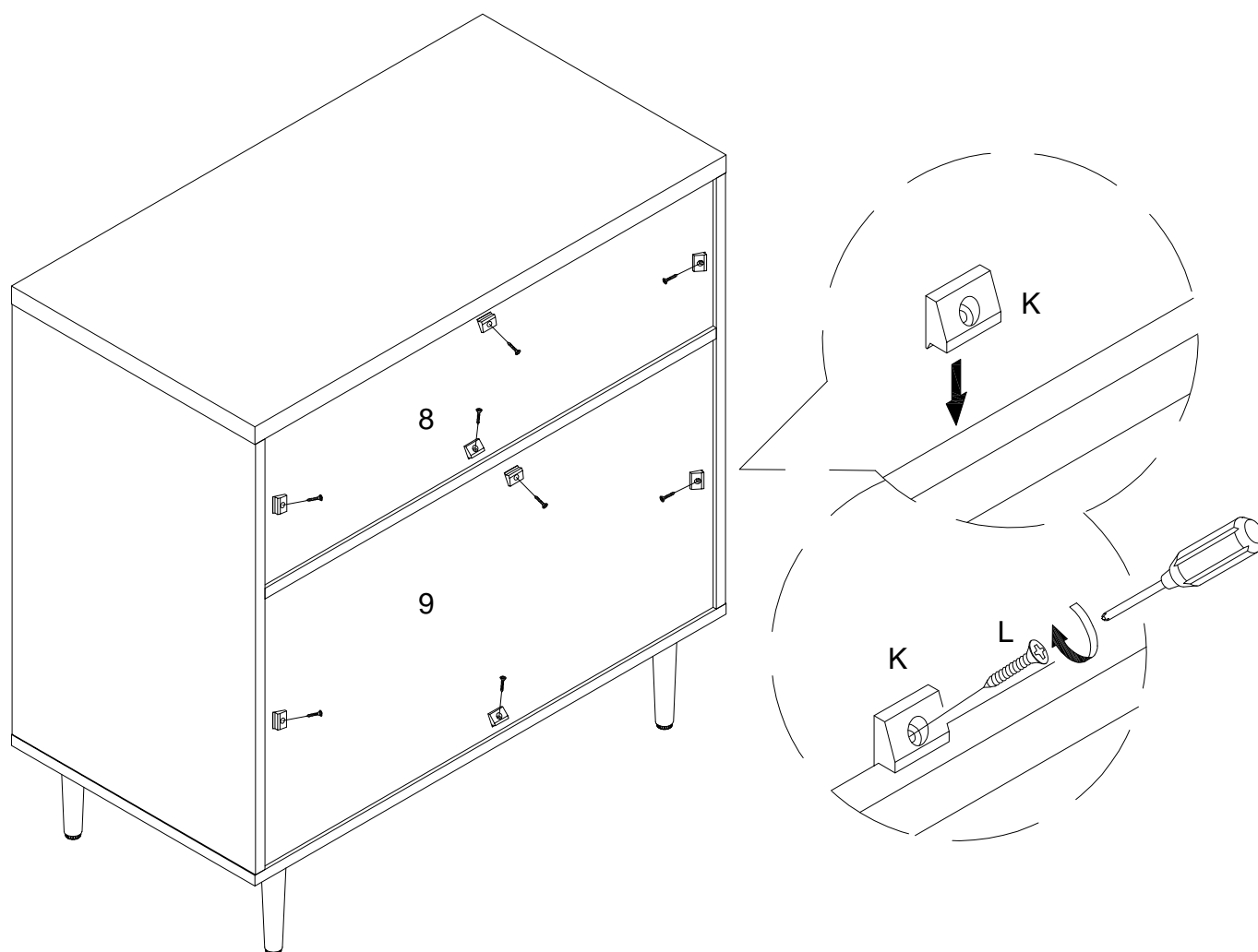
(EN)
Place sticker (D) cover the holes as per diagram.

(FR)
Appelez l'autocollant (D) sur les trous comme indiqué sur le schéma.

(ESP)
Coloque la pegatina (D) para cubrir los agujeros según el diagrama.

(DE)
Platzieren Sie den Aufkleber (D) auf die Bohrungen gemäß der Abbildung.

Step 12



(EN)

Using screw (L) secure plastic wedge (K) to parts (8,9) with Philips head screwdriver as per diagram.

(FR)

À l'aide de la vis (L), fixez le coin en plastique (K) aux pièces (8,9) à l'aide d'un tournevis cruciforme, comme indiqué sur le schéma.

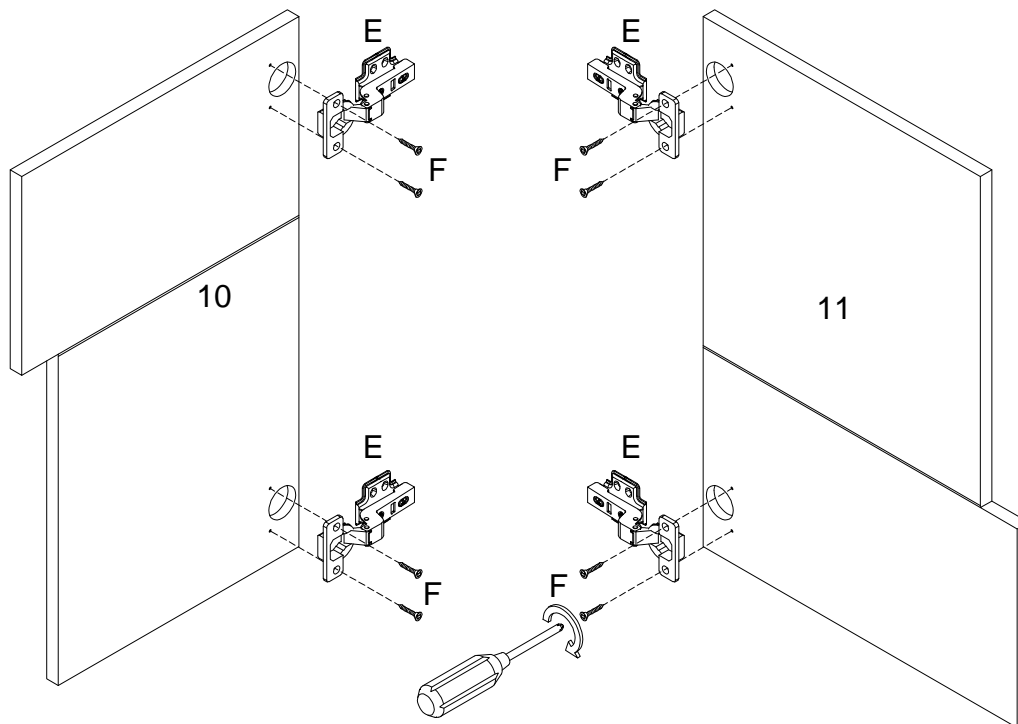
(ESP)

Use el tornillo (L) para fijar la cuña de plástico (K) a las partes (8,9), con un destornillador de cabeza Philips según el diagrama.

(DE)

Befestigen Sie den Kunststoffkeil (K) an die Teile (8,9) mit der Schraube (L) durch den Kreuzschlitzschraubendreher von Philips gemäß der Abbildung.

Step 13



(EN)

Using screw (F) secure hinge (E) into parts (10,11) with Philips head screwdriver as per diagram.

(FR)

À l'aide de la vis (F), fixez la charnière (E) aux pièces (10,11) à l'aide d'un tournevis cruciforme, comme indiqué sur le schéma.

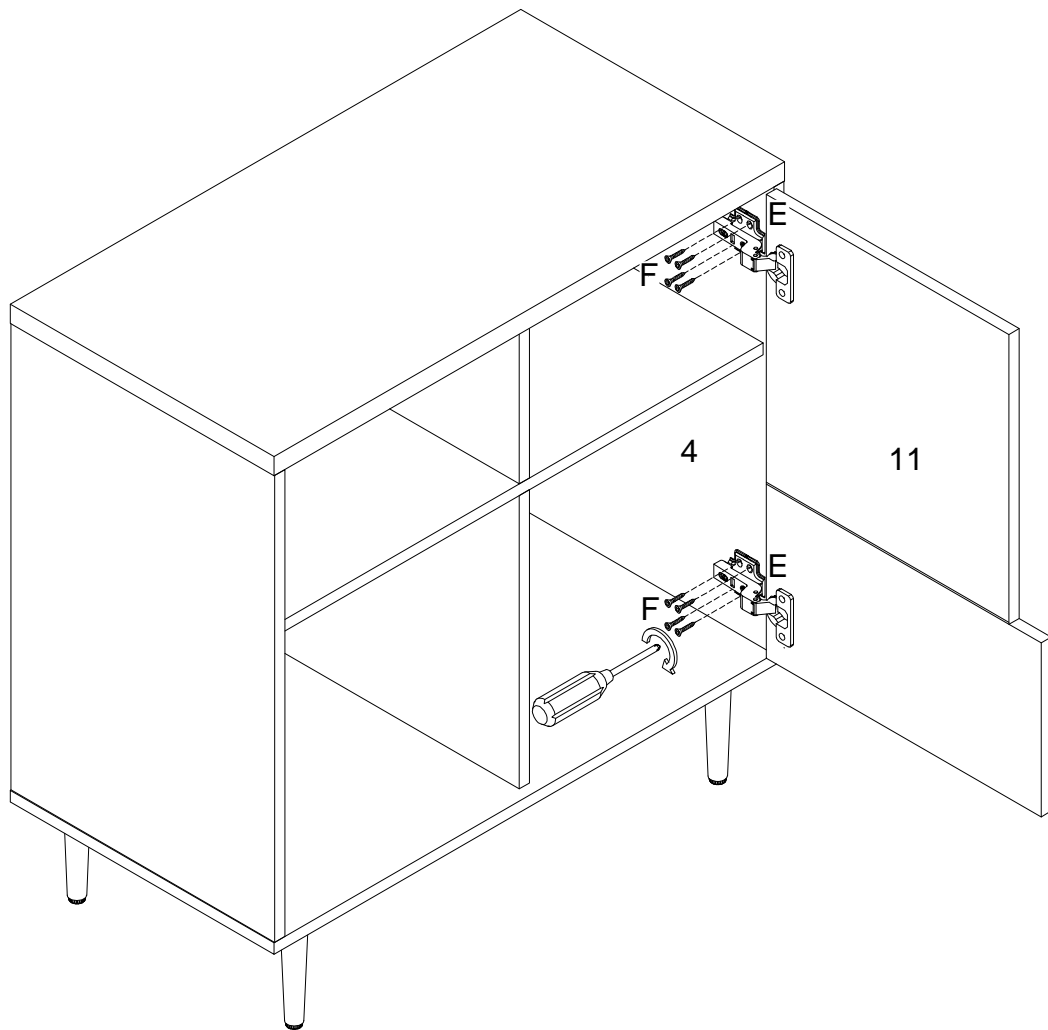
(ESP)

Use el tornillo (F) para fijar la bisagra (E) en las partes (10,11) con un destornillador de cabeza Philips como se muestra en el diagrama.

(DE)

Befestigen Sie das Scharnier (E) in die Teile (10,11) mit der Schraube (F) durch den Kreuzschlitzschraubendreher von Philips gemäß der Abbildung.

Step 14



(EN)

Using screw (F) secure hinge (E) into parts (4,11) with Philips head screwdriver as per diagram.

(FR)

À l'aide de la vis (F), fixez la charnière (E) aux pièces (4,11) à l'aide d'un tournevis cruciforme, comme indiqué sur le schéma.

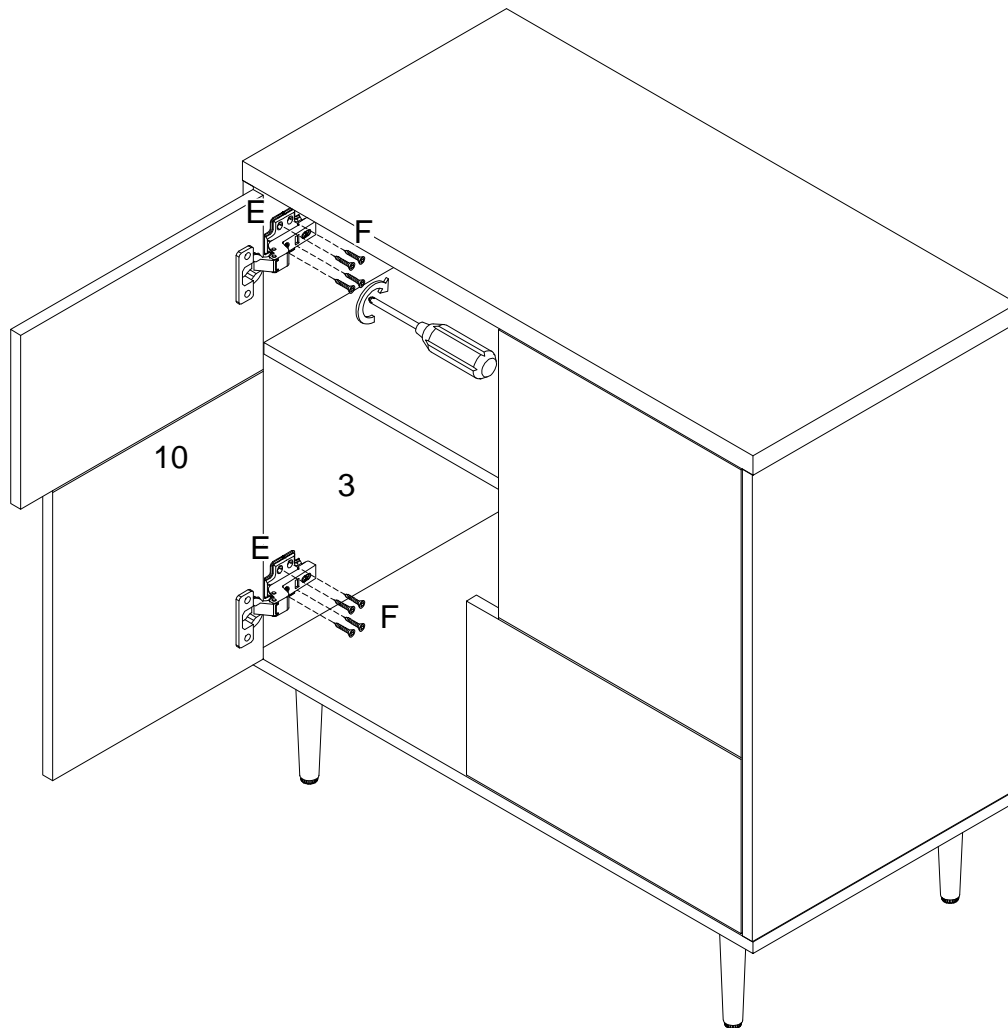
(ESP)

Use el tornillo (F) para fijar la bisagra (E) en las partes (4,11) con un destornillador de cabeza Philips como se muestra en el diagrama.

(DE)

Befestigen Sie das Scharnier (E) in die Teile (4,11) mit der Schraube (F) durch den Kreuzschlitzschraubendreher von Philips gemäß der Abbildung.

Step 15



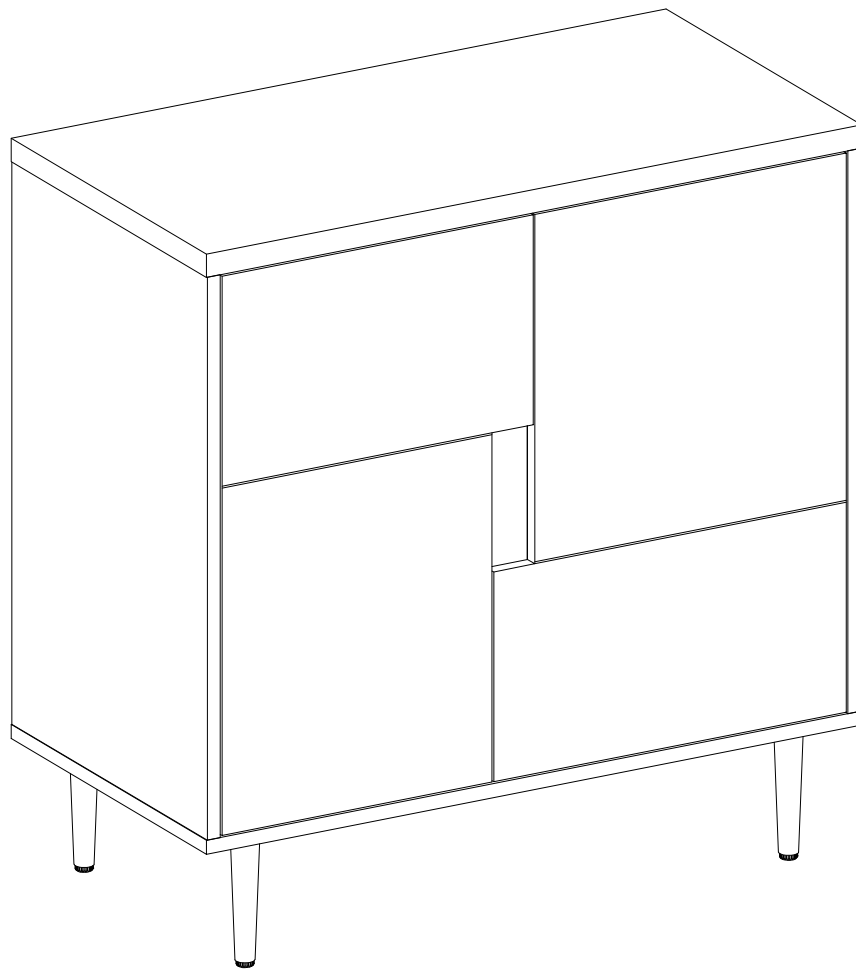
(EN)
Using screw (F) secure hinge (E) into parts (3,10) with Philips head screwdriver as per diagram.

(FR)
À l'aide de la vis (F), fixez la charnière (E) aux pièces (3,10) à l'aide du tournevis cruciforme comme indiqué sur le schéma.

(ESP)
Use el tornillo (F) para fijar la bisagra (E) en las partes (3,10) con un destornillador de cabeza Philips como se muestra en el diagrama.

(DE)
Befestigen Sie das Scharnier (E) in die Teile (3,10) mit der Schraube (F) durch den Kreuzschlitzschraubendreher von Philips gemäß der Abbildung.

Step 16



Final Assembly