

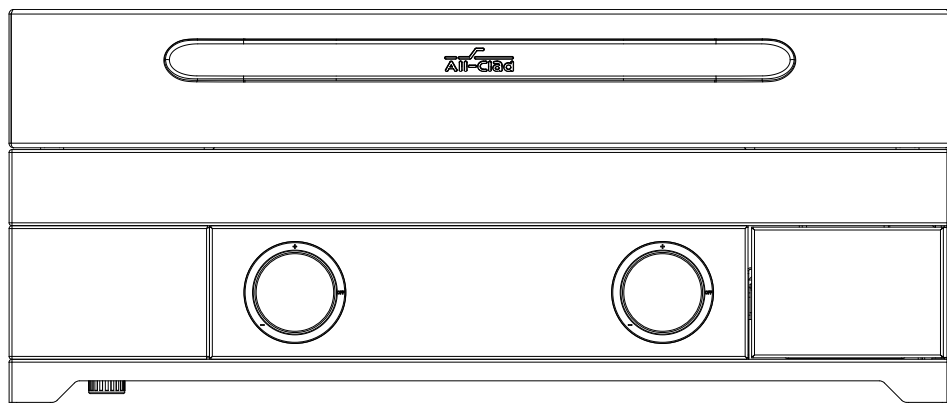


EN

FR

# GRIDDLE LID

17-INCH SINGLE BURNER  
23-INCH DOUBLE BURNER  
29-INCH TRIPLE BURNER



ASSEMBLY INSTRUCTIONS  
INSTRUCTIONS DE MONTAGE

# NOTES - REMARQUES



**EN Essential:** Phillips screwdriver, wrench, assembly gloves

**Recommended:** Cordless screwdriver, mat

**FR Indispensable :** Tournevis cruciforme, clé plate, gants de montage

**Recommandée pour le travail :** Visseuse sans fil, tapis

# NOTES - REMARQUES

## BEFORE USE

Read the installation instructions carefully. They contain important instructions for the use, safety and maintenance of the product. The instructions should be kept in a safe place and passed on to any subsequent users. The product may only be used for its intended purpose in accordance with these instructions.



### Assembly instruction:

EN: Always assemble the griddle lid on cardboard or a protective surface to avoid scratches on the surface and the floor. Wear appropriate gloves during assembly to protect your hands.

EN

## IMPORTANT SAFETY INSTRUCTIONS

- During the operation of the griddle, the lid must be open.
- The lid is not a substitute for weather protection systems.
- This lid is designed exclusively for All-Clad products.

## CLEANING AND MAINTENANCE

- Never apply cleaning or degreasing agents directly to the griddle lid, as this may cause discoloration. Instead, always use a damp cloth or sponge to apply the cleaning products.
- If the griddle is not intended to be used for a long time, it is recommended to store it in a dry, weather-protected location.
- All-Clad offers a range of specially designed protective hoods to optimally safeguard your product when not in use.

## WARRANTY

**Warranty Duration:** The manufacturer's warranty is valid for 2 years from the date of purchase.

**Warranty Claims:** For all warranty inquiries, please contact your retailer.

**Exclusions from the Warranty:**

- Damage caused by external factors such as lightning, water, etc.
- Operation outside the guidelines specified in this manual.
- Failure to follow the safety instructions.
- Improper use of the device.
- Repairs or interventions not performed by an authorized reseller.
- Damage caused by neglecting maintenance instructions or insufficient protection of the product during non-use.

# NOTES - REMARQUES

## AVANT L'UTILISATION

Lire attentivement la notice de montage. Elle contient des instructions importantes pour l'utilisation, la sécurité et l'entretien du produit. Les instructions doivent être conservées soigneusement et, le cas échéant, transmises aux utilisateurs ultérieurs. Le produit ne doit être utilisé que pour l'usage prévu, conformément aux présentes instructions.



### Consigne de montage :

Montez toujours le capot de la plancha sur du carton ou une surface protectrice pour éviter les rayures sur la surface et le sol. Portez des gants appropriés pendant l'assemblage pour protéger vos mains.

## CONSIGNES DE SÉCURITÉ IMPORTANTES

- Lorsque la plancha est en marche, le capot de la plancha doit être ouvert.
- Le capot ne remplace pas un système de protection contre les intempéries.
- Ce capot est exclusivement destiné à la plancha de All-Clad.

## NETTOYAGE ET ENTRETIEN

- Ne jamais appliquer directement des produits de nettoyage ou de dégraissage sur le capot de plancha, car cela pourrait entraîner une décoloration. Utilisez toujours un chiffon humide ou une éponge pour appliquer les produits.
- Si vous n'utilisez pas votre plancha pendant une période prolongée, il est recommandé de la ranger dans un endroit sec, à l'abri des intempéries.
- All-Clad propose une gamme de housses de protection spécialement conçues pour protéger votre produit lorsqu'il n'est pas utilisé.

## GARANTIE

Durée de la garantie : La garantie du fabricant est valable 2 ans à partir de la date d'achat du produit.

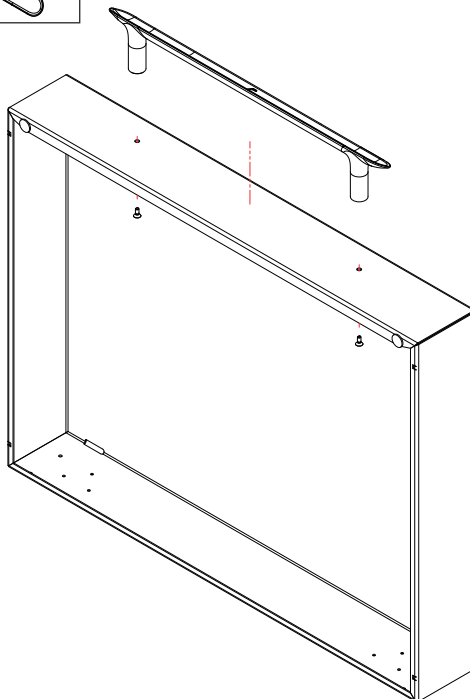
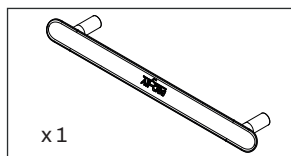
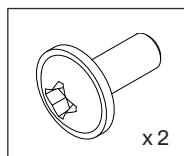
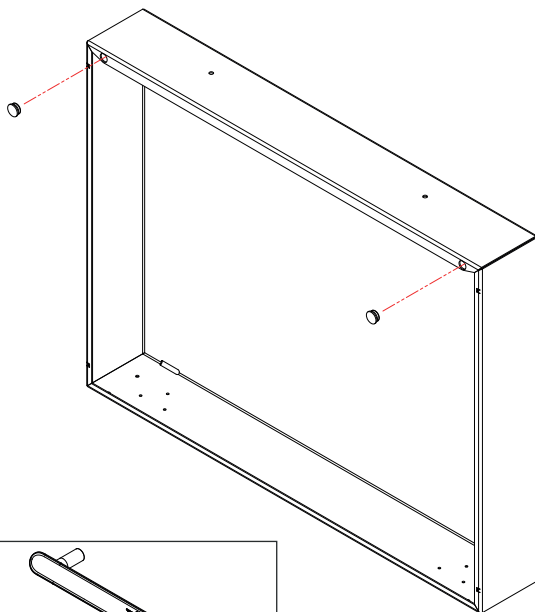
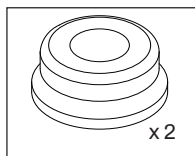
Réclamations de garantie : Pour toute demande de garantie, veuillez contacter votre revendeur.

Exclusions de garantie :

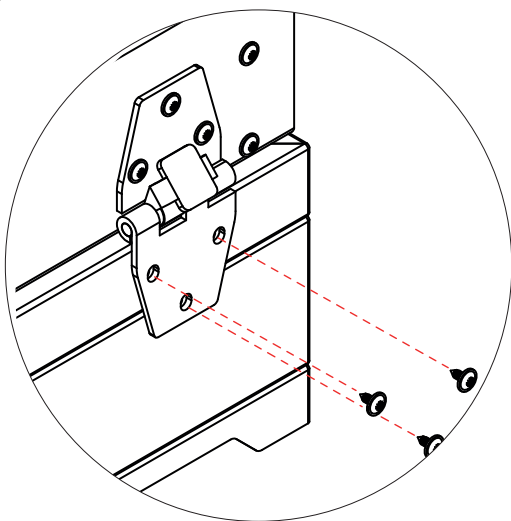
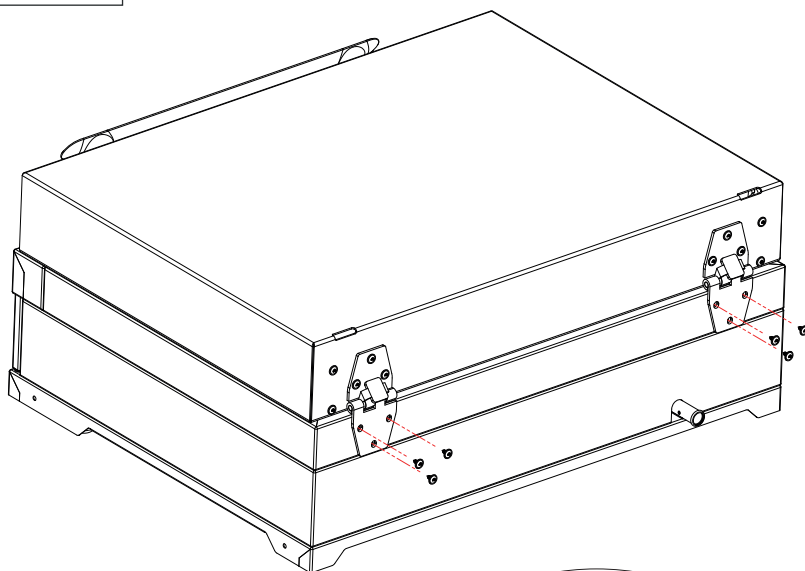
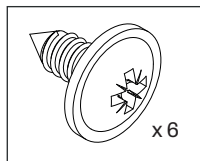
- Les dommages causés par des facteurs externes tels que la foudre, l'eau, etc.

- L'utilisation en dehors des directives spécifiées dans ce manuel.
- Le non-respect des consignes de sécurité.
- Une utilisation inappropriée de l'appareil.
- Les réparations ou interventions effectuées par un personnel non agréé.
- Les dommages causés par le non-respect des consignes d'entretien ou une protection insuffisante du produit lorsqu'il n'est pas utilisé.

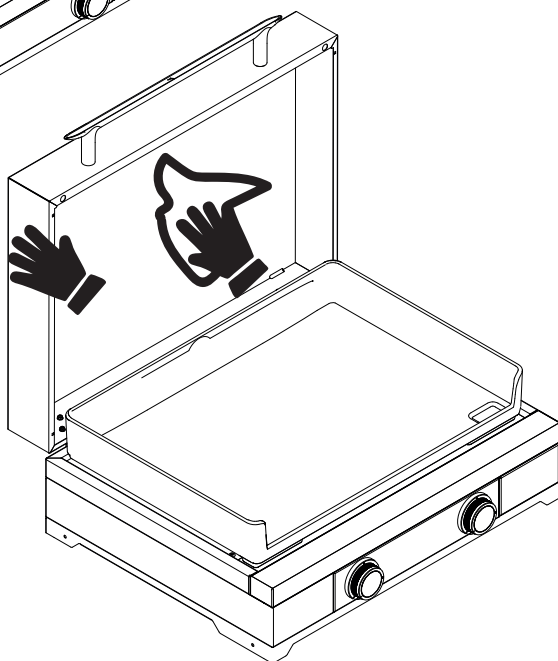
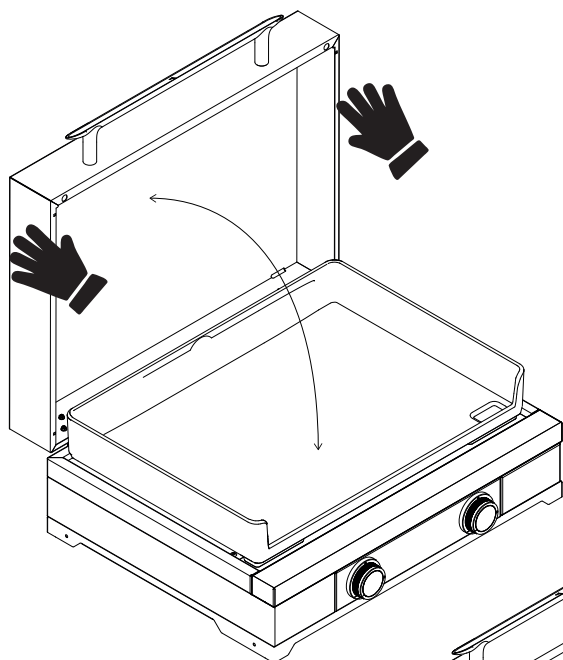
# ASSEMBLY - MONTAGE



# ASSEMBLY - MONTAGE



# CLEANING INSTRUCTIONS INSTRUCTIONS DE NETTOYAGE



EN Support the griddle lid during cleaning.

FR Tenir le capot de la plancha pendant le nettoyage.

**[www.all-clad.com](http://www.all-clad.com)**

All-Clad Metalcrafters  
424 MORGANZA ROAD  
CANONSBURG, PA 15317

USA