

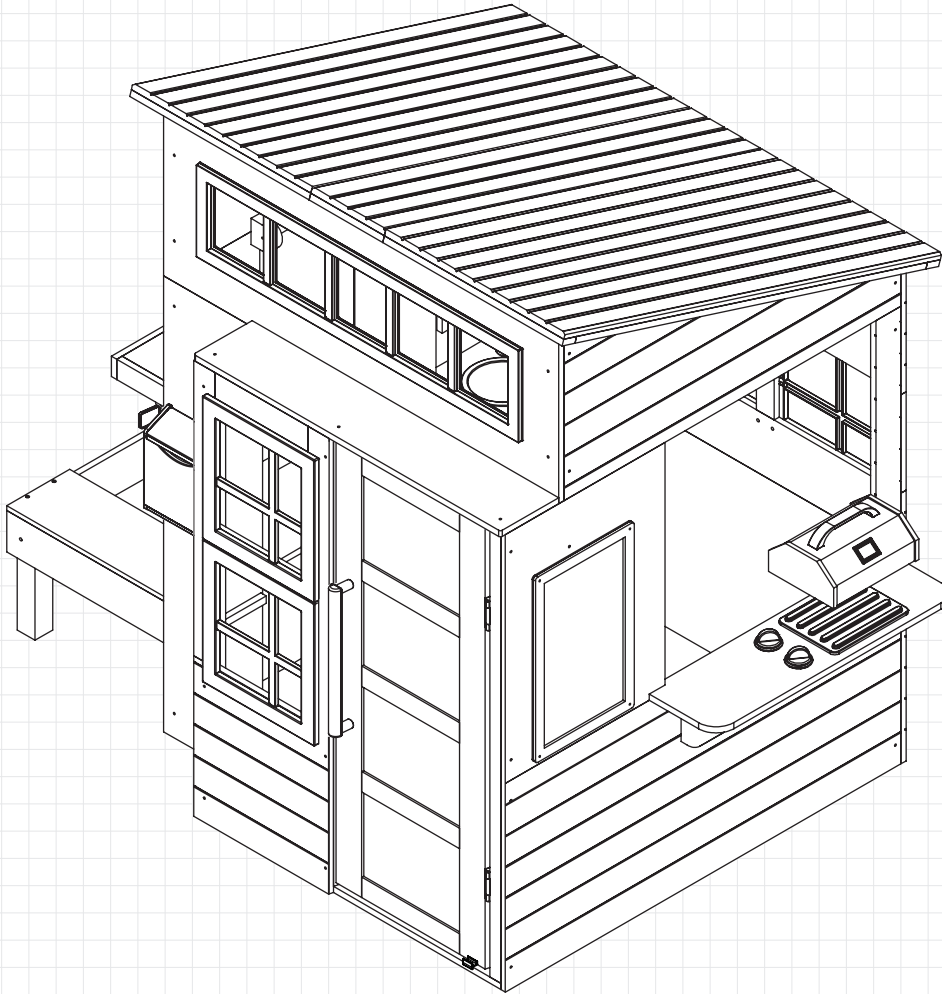


# 20303A

**MODERN OUTDOOR PLAYHOUSE**  
**MAISONNETTE EN BOIS MODERNE**  
**CASA DE JUGUETE MADERA DE**  
**EXTERIOR MODERNA**



**CALL US OR GO ONLINE**  
**APPELÉZ-NOUS OU ALLEZ EN LIGNE**  
**LLÁMENOS O VISITE NUESTRO SITIO WEB**



**ASSEMBLY INSTRUCTIONS / INSTRUCTIONS D'ASSEMBLAGE / INSTRUCCIONES DE MONTAJE**

**FOR 24/7 ONLINE PARTS REPLACEMENT / POUR LE  
REPLACEMENT 24/7 DES PIÈCES EN LIGNE / PARA SOLICITUDES  
ONLINE DE PIEZAS DE REPUESTO DE MANERA ININTERRUMPIDA**

**parts.kidkraft.com**

KidKraft, Inc.  
4630 Olin Road  
Dallas, Texas 75244  
USA

customerservice@kidkraft.com

1.800.933.0771  
972.385.0100

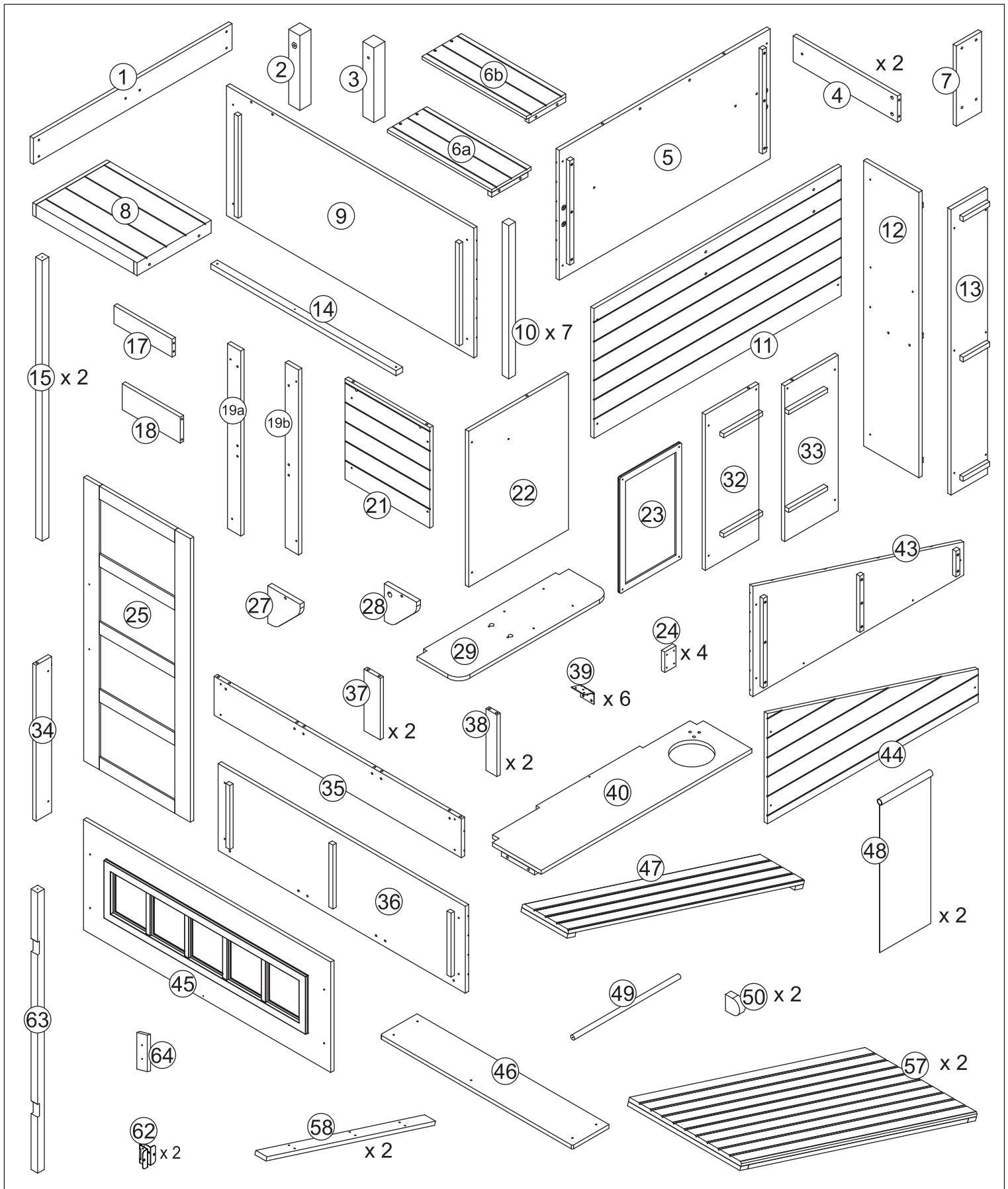
**parts.kidkraft.eu**

KidKraft Netherlands BV  
Olympisch Stadion 8  
1076 DE Amsterdam  
The Netherlands

europecustomerservice@kidkraft.com

+31 20 305 8620  
M-F from 09:00 to 17:30 (GMT+1)

**BATCH CODE / CODE DE LOT / CÓDIGO DE LOTE**

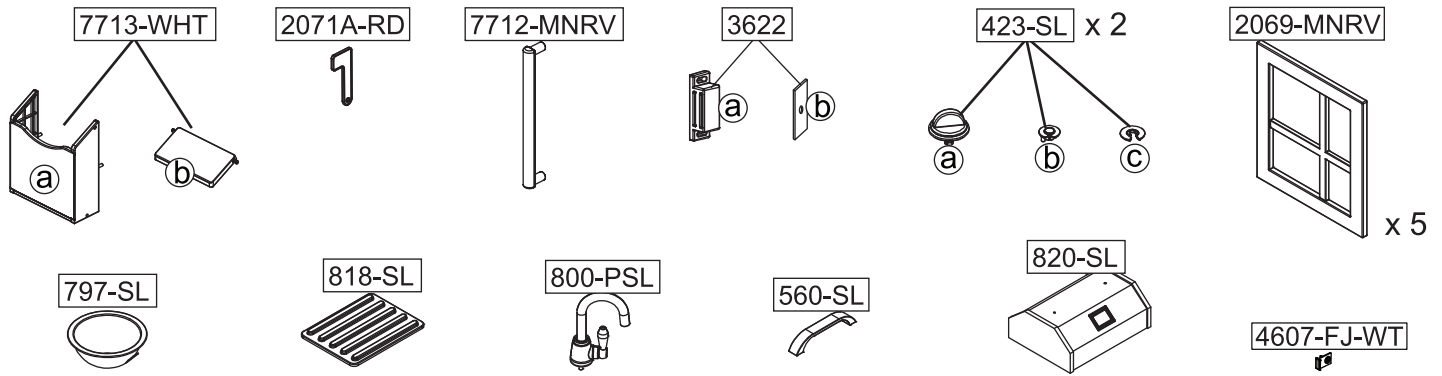



















**Parts and Hardware**  
**Pièces et matériel**  
**Partes y Piezas Para Instalación**  
**Teile und Befestigungsmaterial**  
**Parti e componenti meccanici**



[parts.kidkraft.com](http://parts.kidkraft.com)

[customerservice@kidkraft.com](mailto:customerservice@kidkraft.com)  
 1.800.933.0771  
 972.385.0100



<b>A</b>	<b>x 22</b>	<b>E</b>	<b>x 23</b>	<b>I</b>	<b>x 72</b>	<b>M</b>	<b>x 30</b>
							
<b>33 mm</b>		<b>23 mm</b>		<b>30 mm</b>		<b>25 mm</b>	
<b>B</b>	<b>x 6</b>	<b>F</b>	<b>x 6</b>	<b>J</b>	<b>x 2</b>	<b>Tool required:</b> <b>Outils requis :</b> <b>Herramientas necesarias:</b> <b>Benötigtes Werkzeug:</b> <b>Attrezzi necessari:</b>    	
							
<b>53 mm</b>		<b>40 mm</b>		<b>13 mm</b>			
<b>C</b>	<b>x 4</b>	<b>G</b>	<b>x 34</b>	<b>K</b>	<b>x 3</b>		
							
	<b>x 1</b>	<b>H</b>	<b>x 17</b>	<b>L</b>	<b>x 47</b>		
							
		<b>20 mm</b>		<b>15 mm</b>			

Parts and Hardware  
 Pièces et matériel  
 Partes y Piezas Para Instalación  
 Teile und Befestigungsmaterial  
 Parti e componenti meccanici

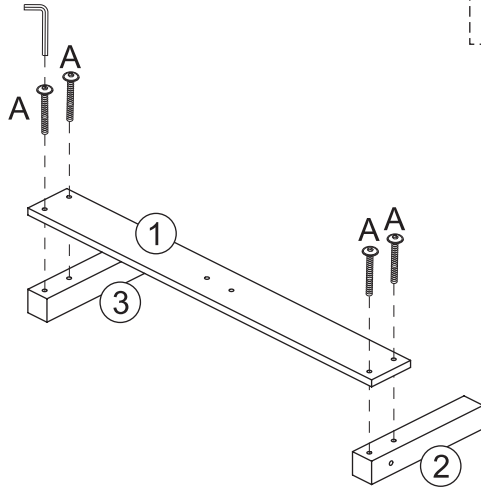
All hardware dimensions are approximate.  
 Toutes les dimensions du matériel  
 sont approximatives.  
 Todas las dimensiones de las herramientas  
 son aproximaciones.

europcustomerservice@kidkraft.com  
 +31 20 305 8620  
 M-F from 09:00 to 17:30 (GMT+1)

parts.kidkraft.eu



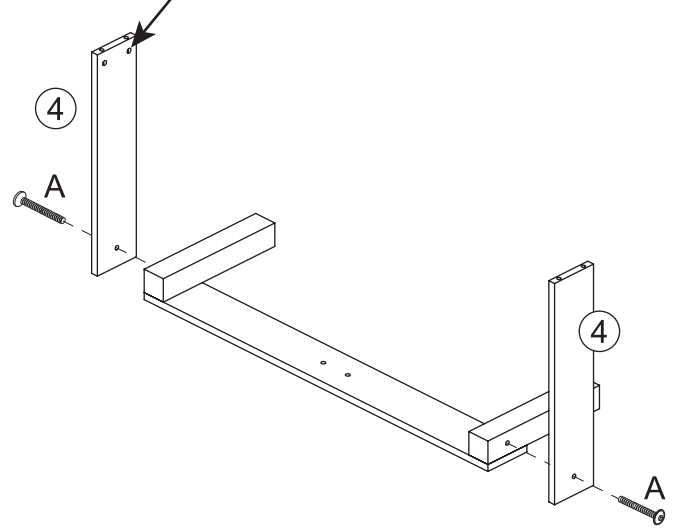
1



- 1 x ①
- 1 x ②
- 1 x ③
- 4 x A

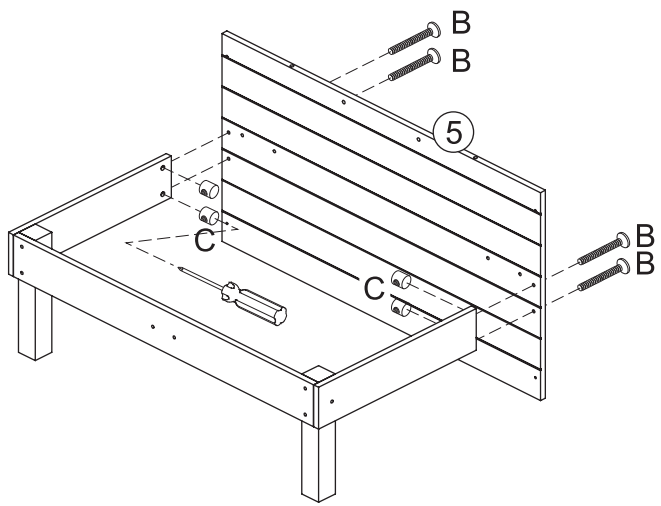
2

Notice hole orientation  
 Faites attention à l'orientation des trous  
 Tenga en cuenta la orientación de los orificios  
 Ausrichtung der Bohrungen beachten  
 Prestare attenzione all'orientamento dei fori



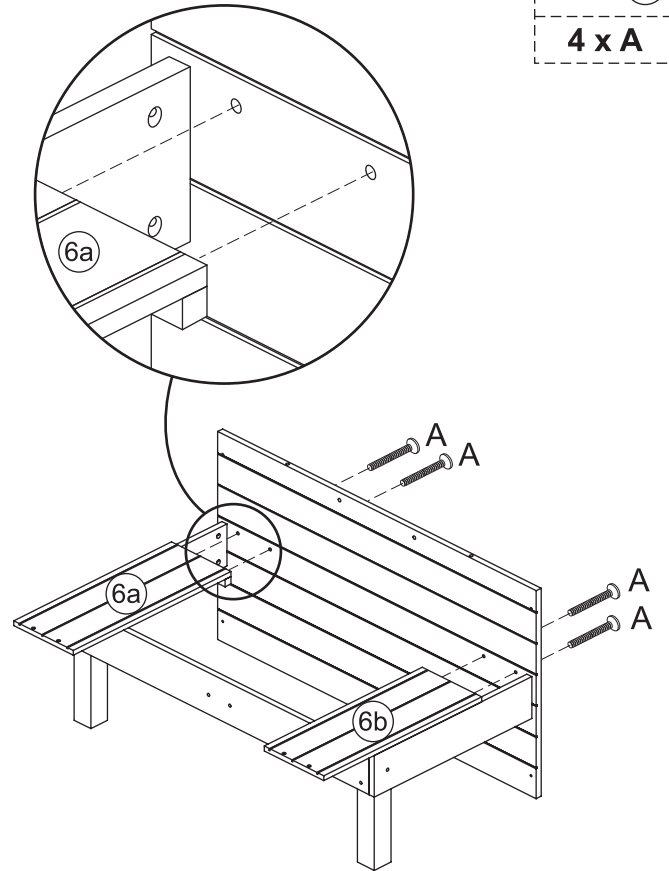
- 2 x ④
- 2 x A

3



- 1 x ⑤
- 4 x B
- 4 x C

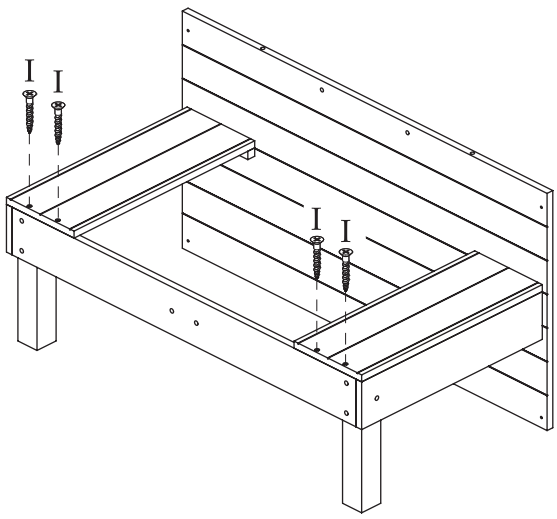
4



- 1 x ⑥a
- 1 x ⑥b
- 4 x A

5

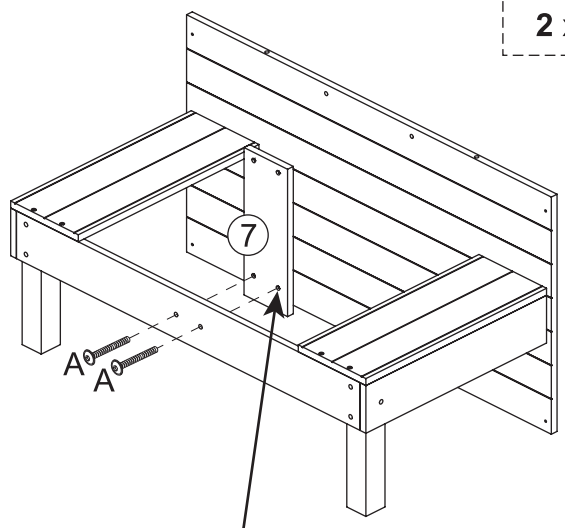
4 x I



6

1 x 7

2 x A



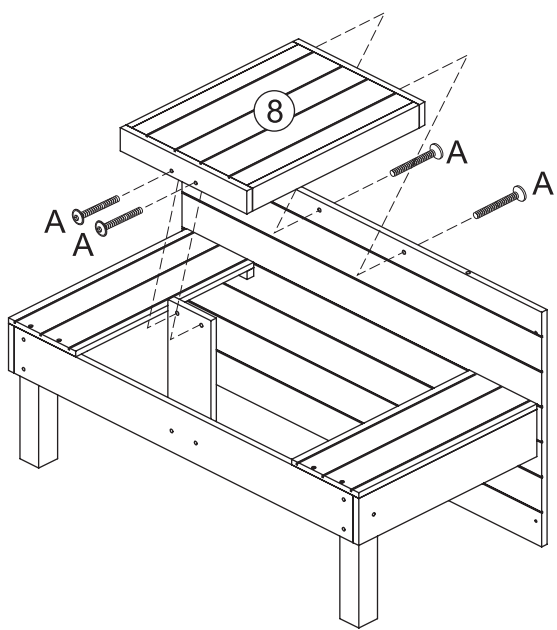
Notice hole orientation  
 Faites attention à l'orientation des trous  
 Tenga en cuenta la orientación de los orificios  
 Ausrichtung der Bohrungen beachten  
 Prestare attenzione all'orientamento dei fori



7

1 x 8

4 x A



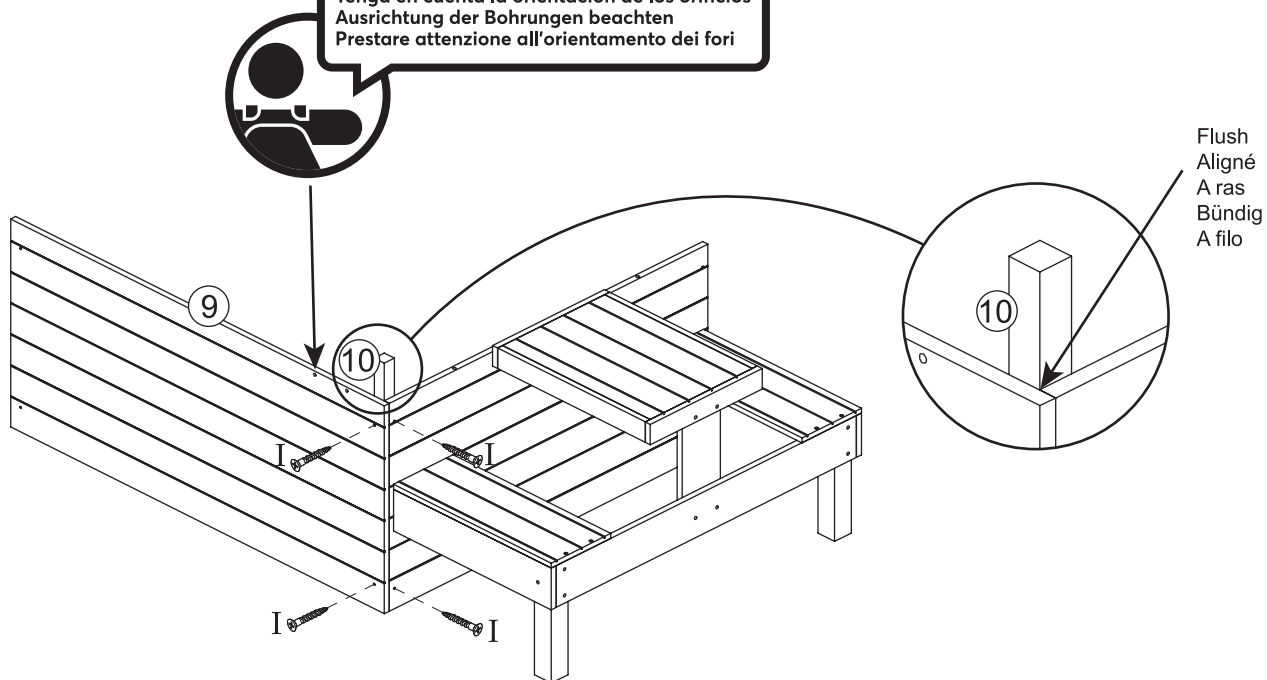
8

1 x 9

1 x 10

4 x I

Notice hole orientation  
Faites attention à l'orientation des trous  
Tenga en cuenta la orientación de los orificios  
Ausrichtung der Bohrungen beachten  
Prestare attenzione all'orientamento dei fori



9

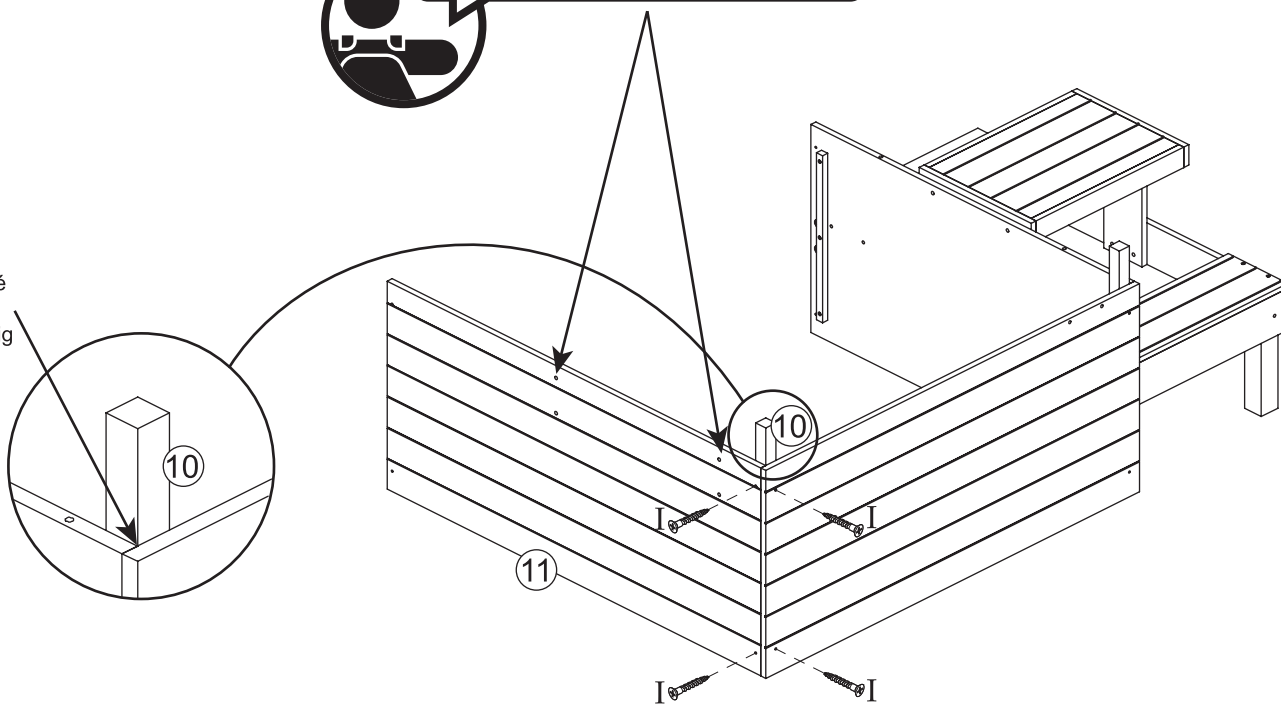
1 x 10

1 x 11

4 x I

Notice hole orientation  
Faites attention à l'orientation des trous  
Tenga en cuenta la orientación de los orificios  
Ausrichtung der Bohrungen beachten  
Prestare attenzione all'orientamento dei fori

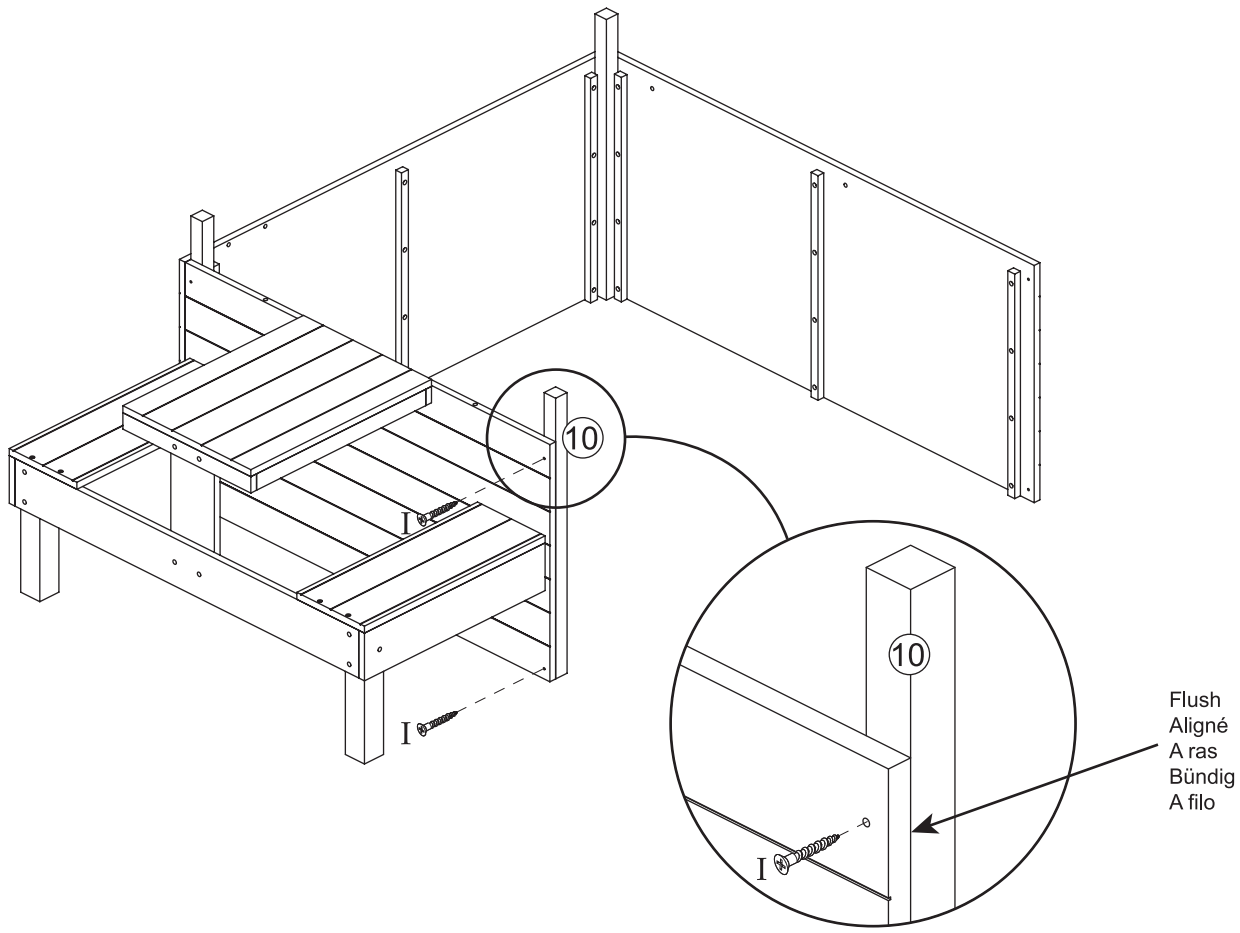
Flush  
Aligné  
A ras  
Bündig  
A filo



10

1 x 10

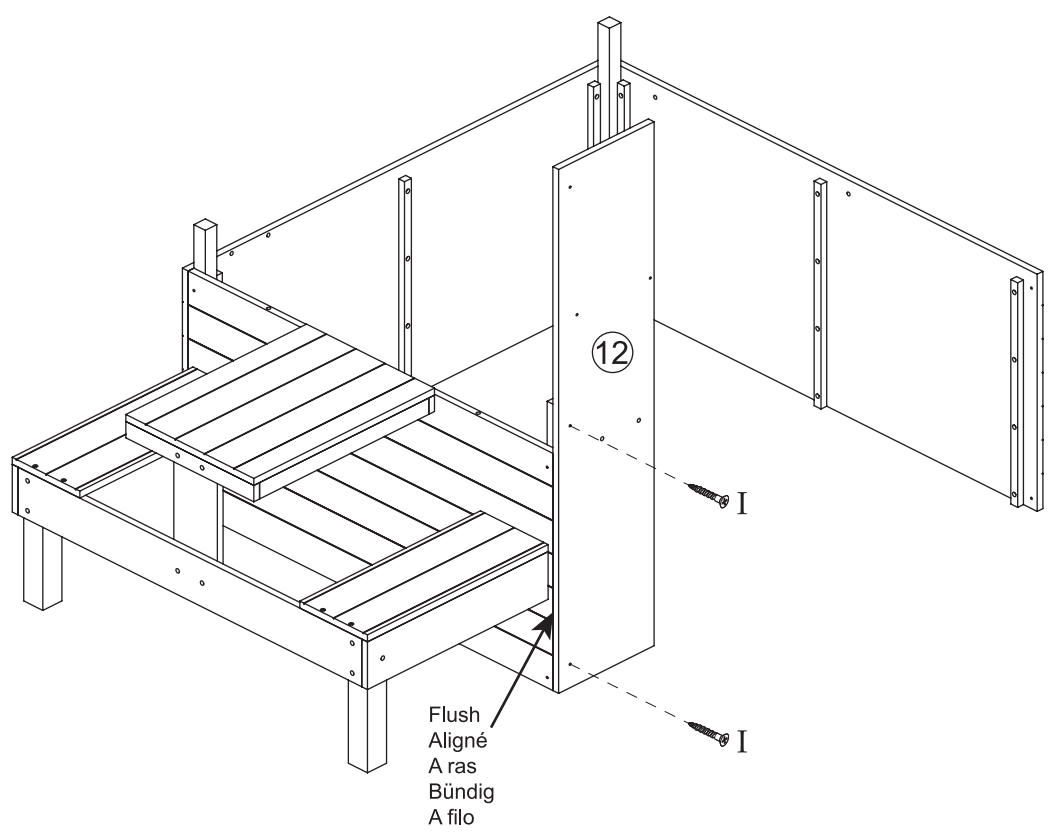
2 x I



11

1 x 12

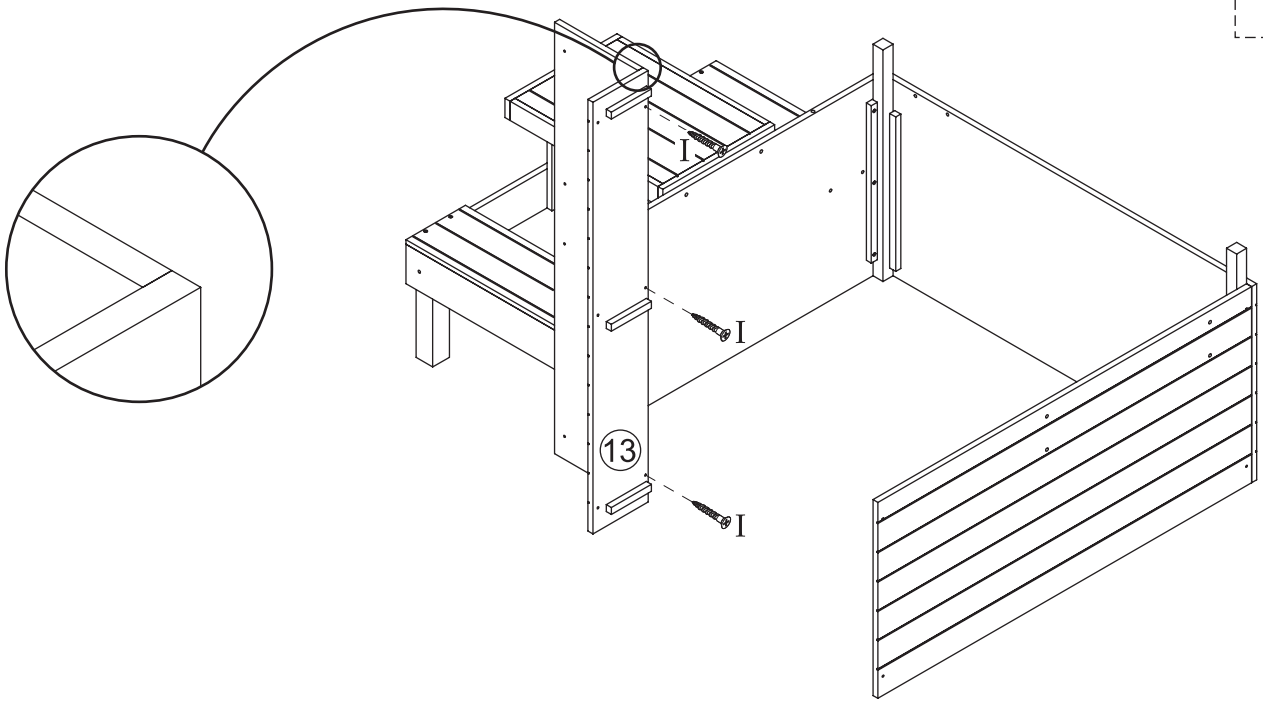
2 x I



12

1 x 13

3 x I



13



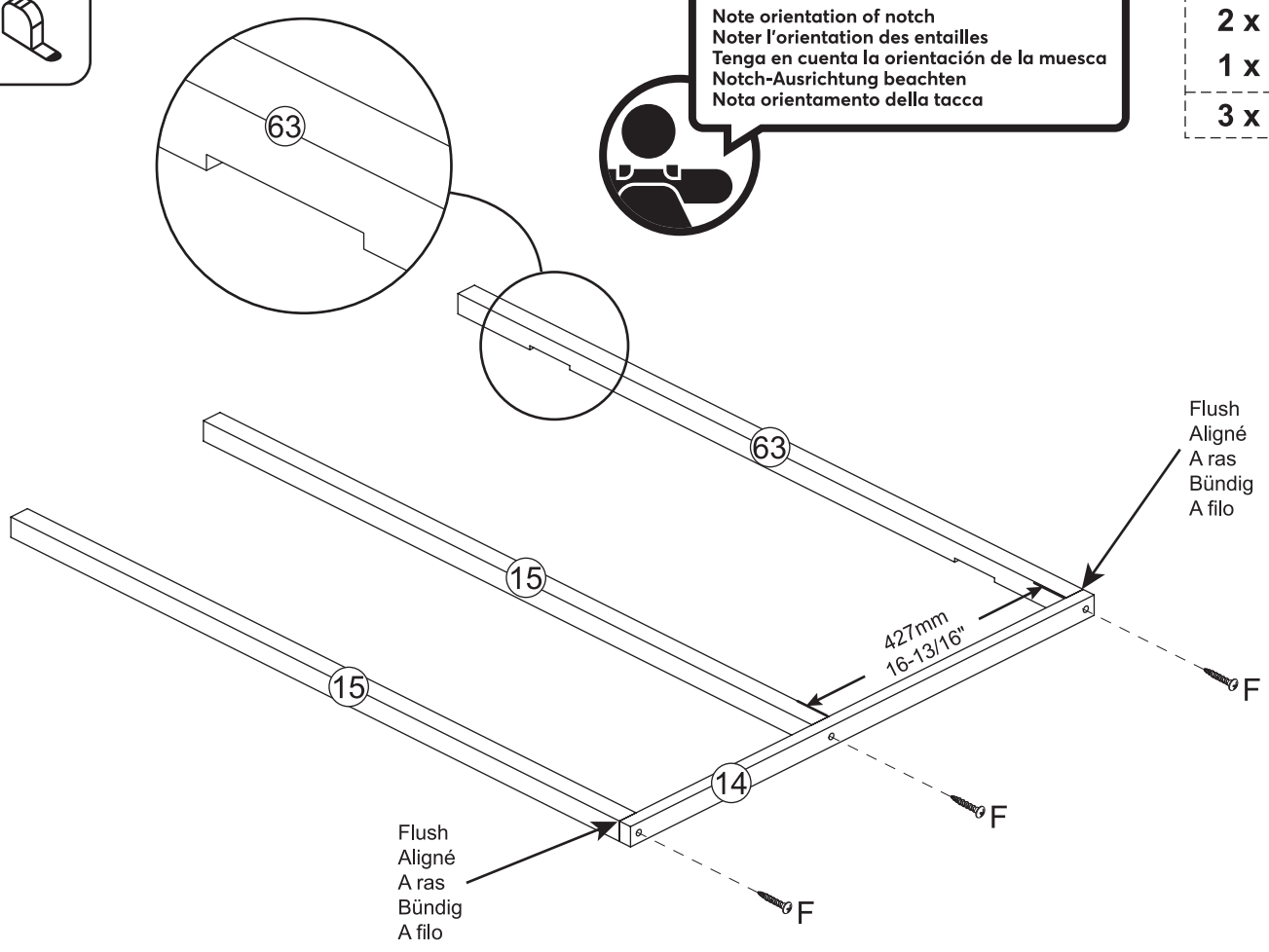
1 x 14

2 x 15

1 x 63

3 x F

Note orientation of notch  
 Noter l'orientation des entailles  
 Tenga en cuenta la orientación de la muesca  
 Notch-Ausrichtung beachten  
 Nota orientamento della tacca



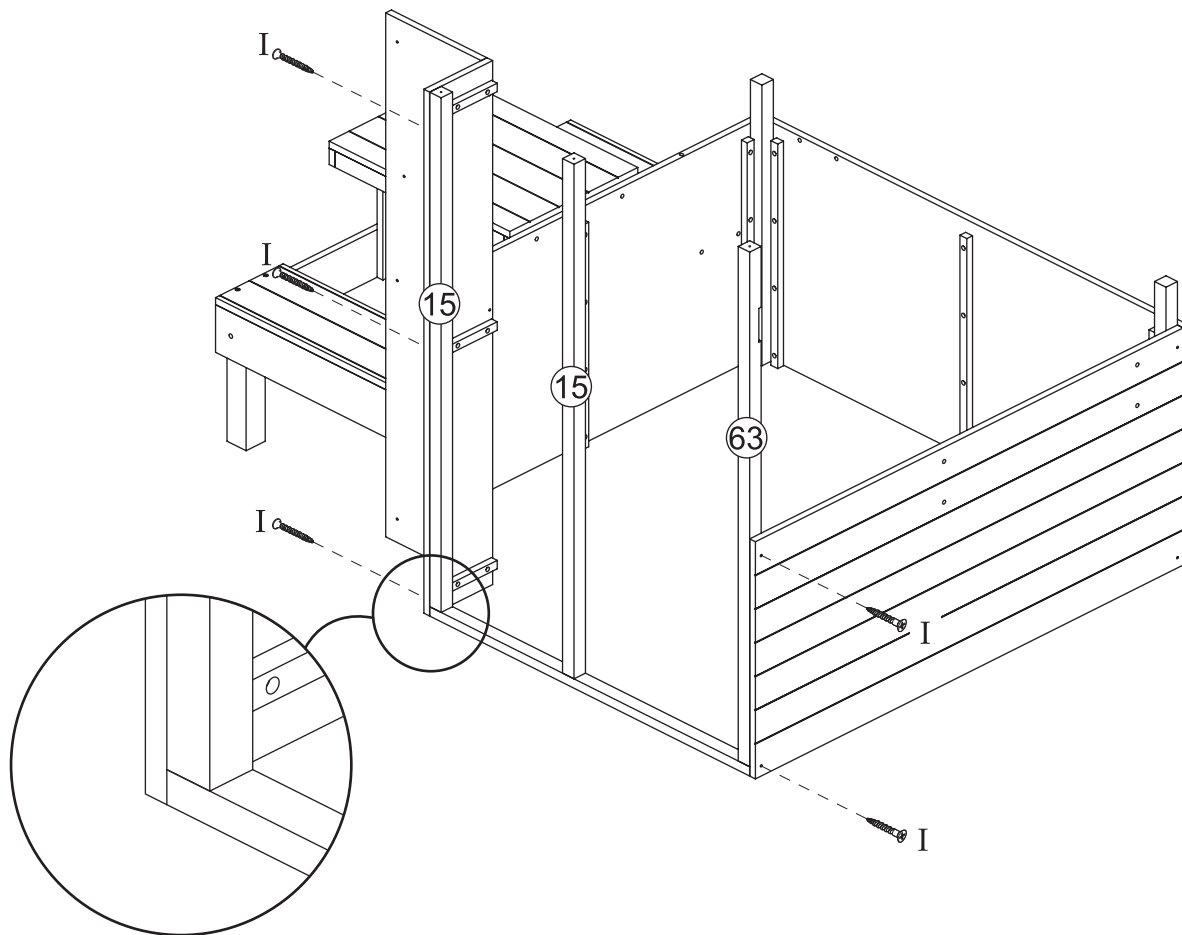
parts.kidkraft.com

customerservice@kidkraft.com  
 1.800.933.0771  
 972.385.0100



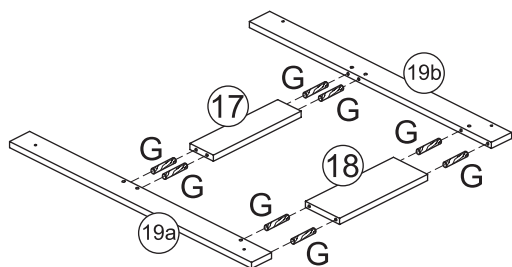
14

5 x I



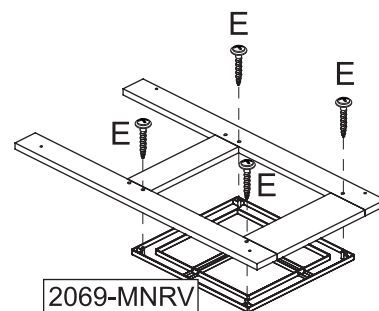
15

- 1 x 17
- 1 x 18
- 1 x 19a
- 1 x 19b
- 8 x G



16

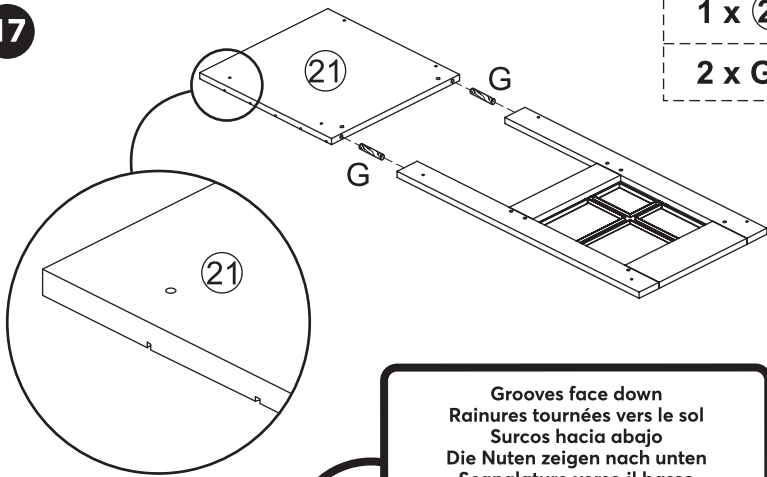
- 1 x 2069-MNRV
- 4 x E



17

1 x 21

2 x G

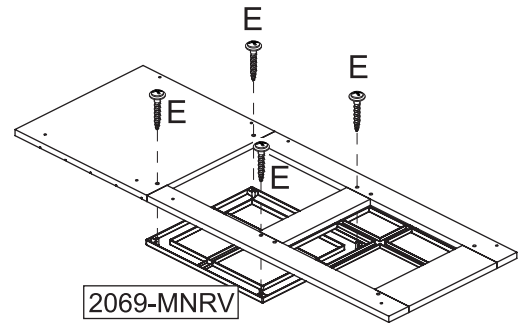


Grooves face down  
 Rainures tournées vers le sol  
 Surcos hacia abajo  
 Die Nuten zeigen nach unten  
 Scanalature verso il basso

18

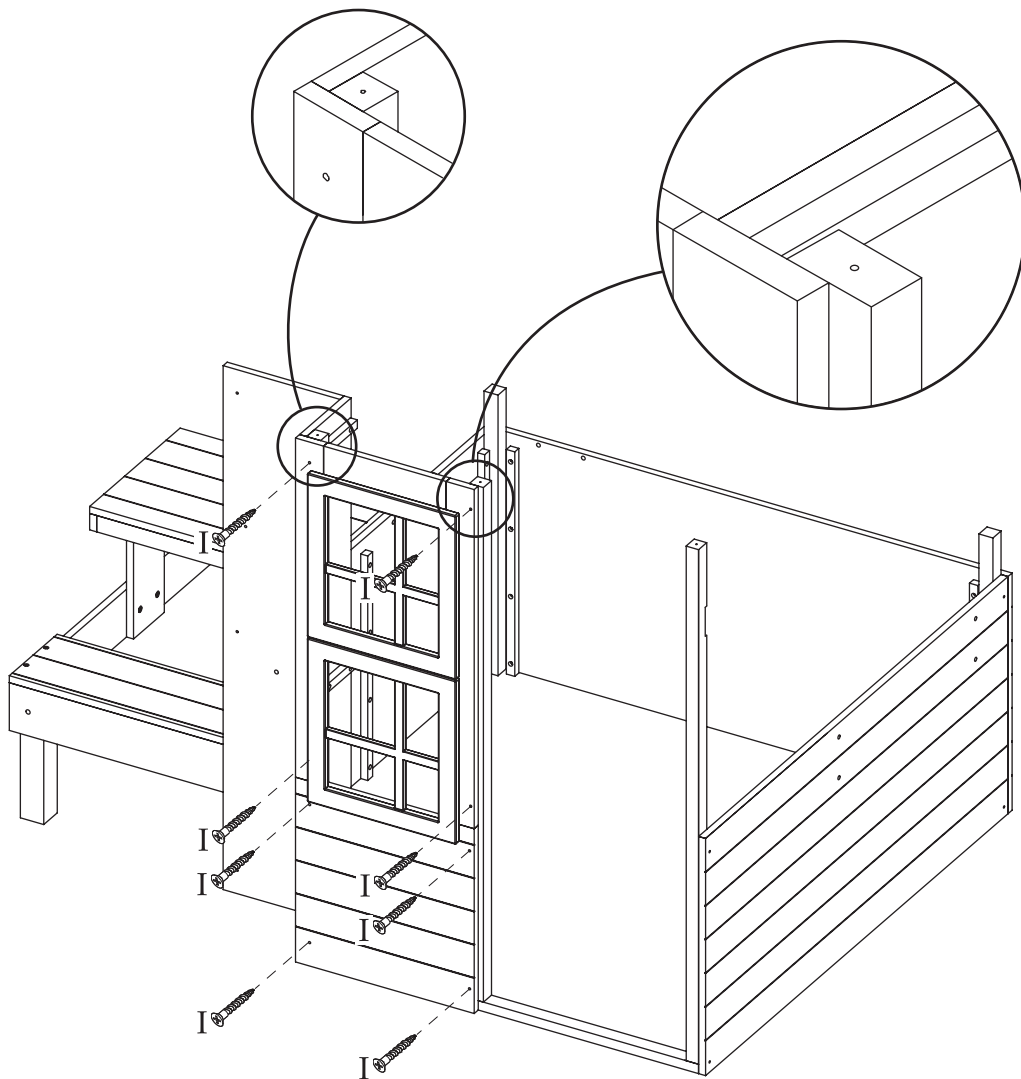
1 x 2069-MNRV

4 x E



19

8 x I



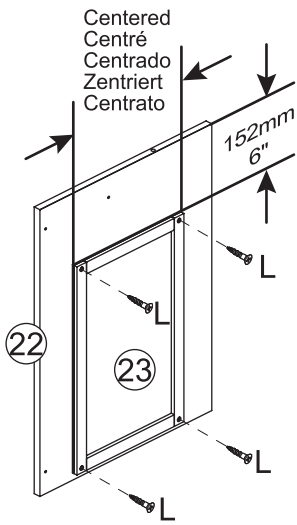
20



1 x 22

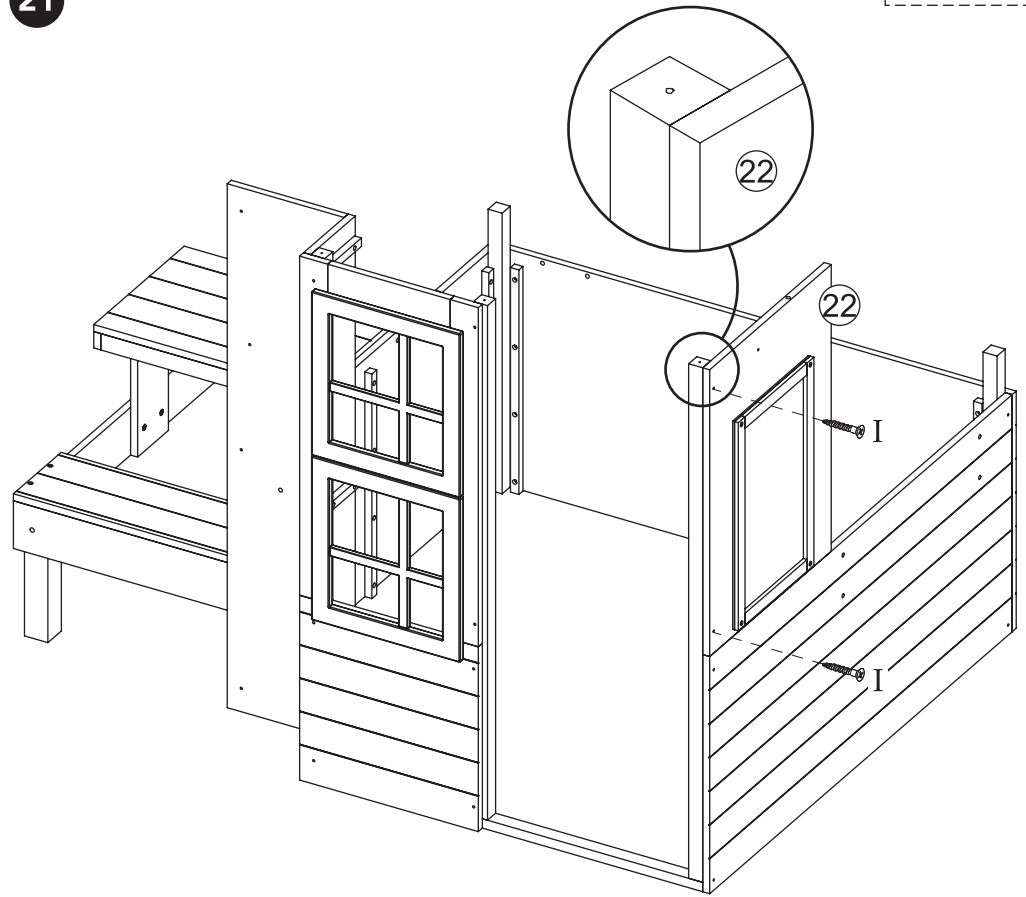
1 x 23

4 x L



21

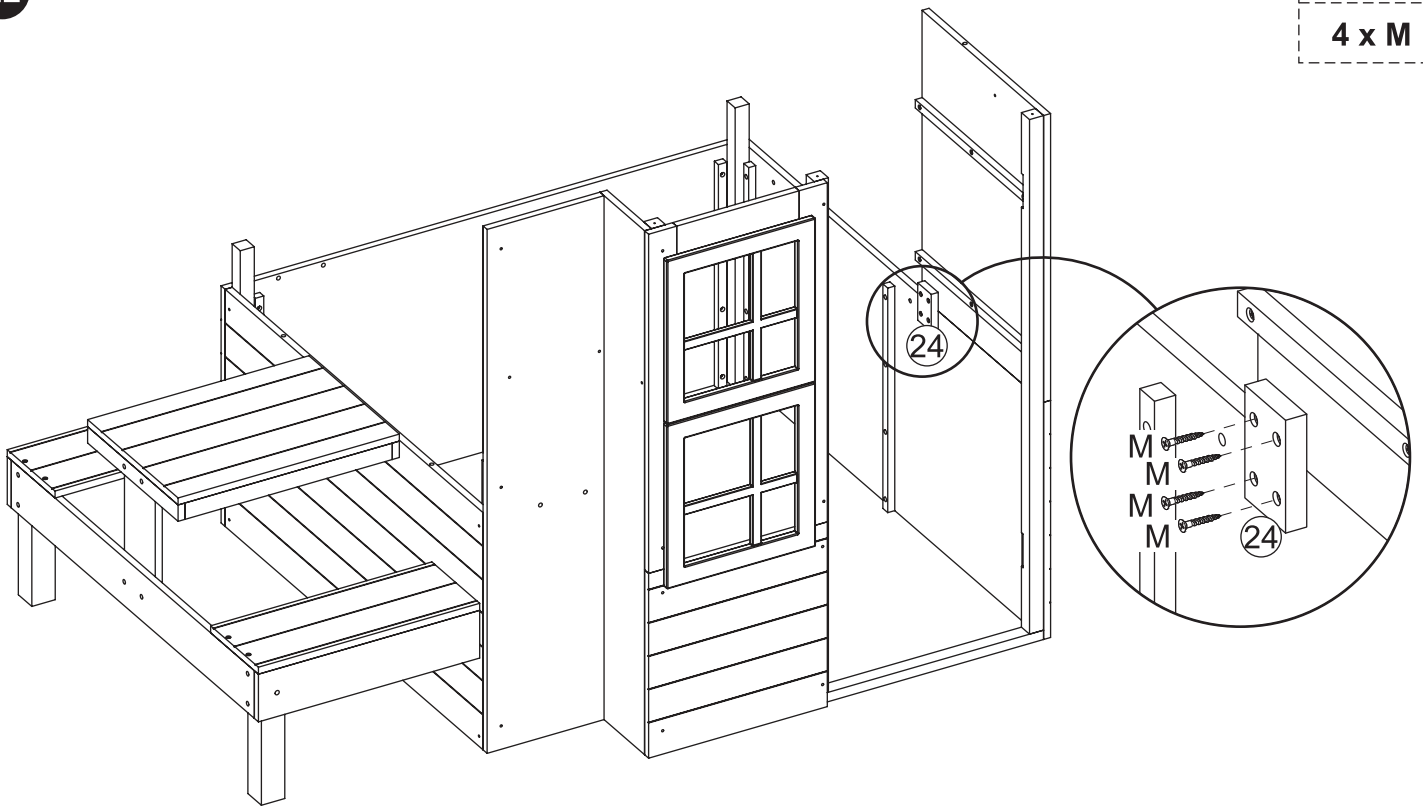
2 x I



22

1 x 24

4 x M



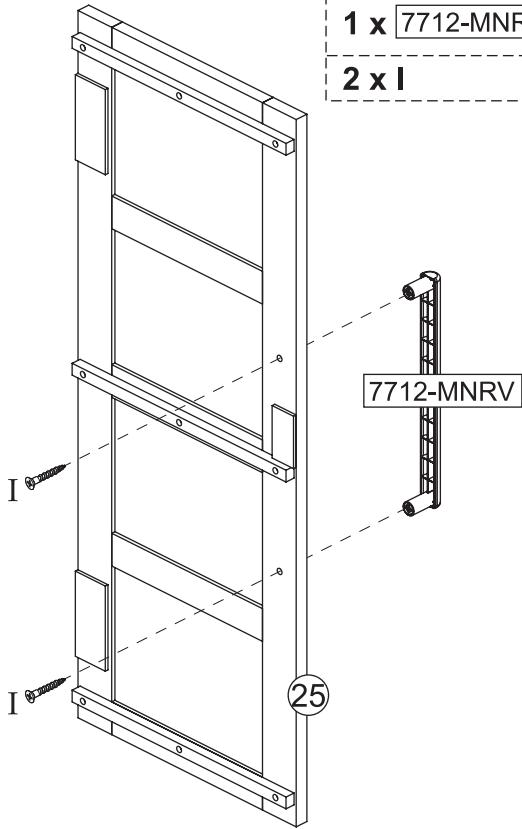
europcustomerservice@kidkraft.com  
 +31 20 305 8620  
 M-F from 09:00 to 17:30 (GMT+1)

parts.kidkraft.eu



23

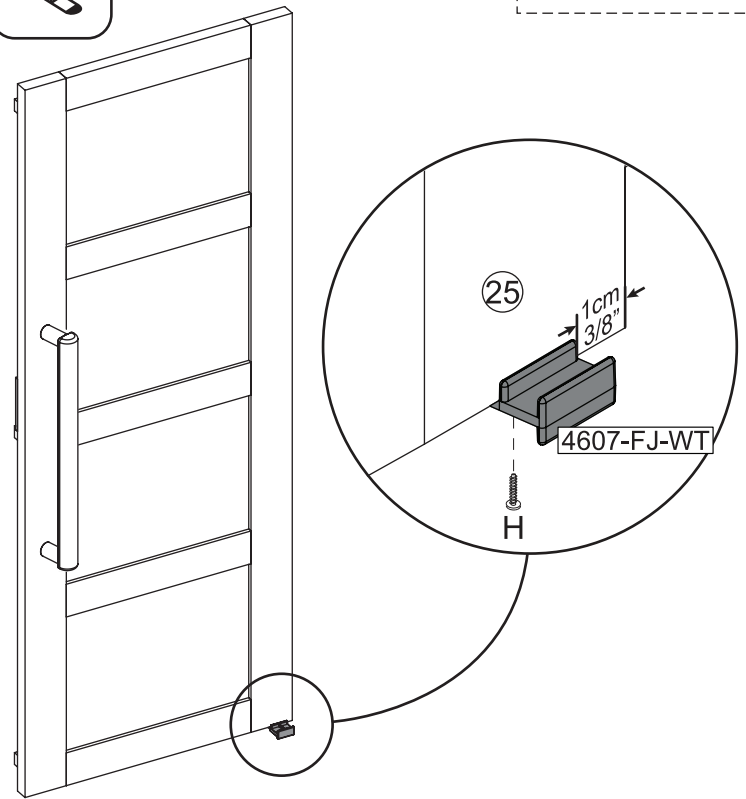
- 1 x 25
- 1 x 7712-MNRV
- 2 x I



24

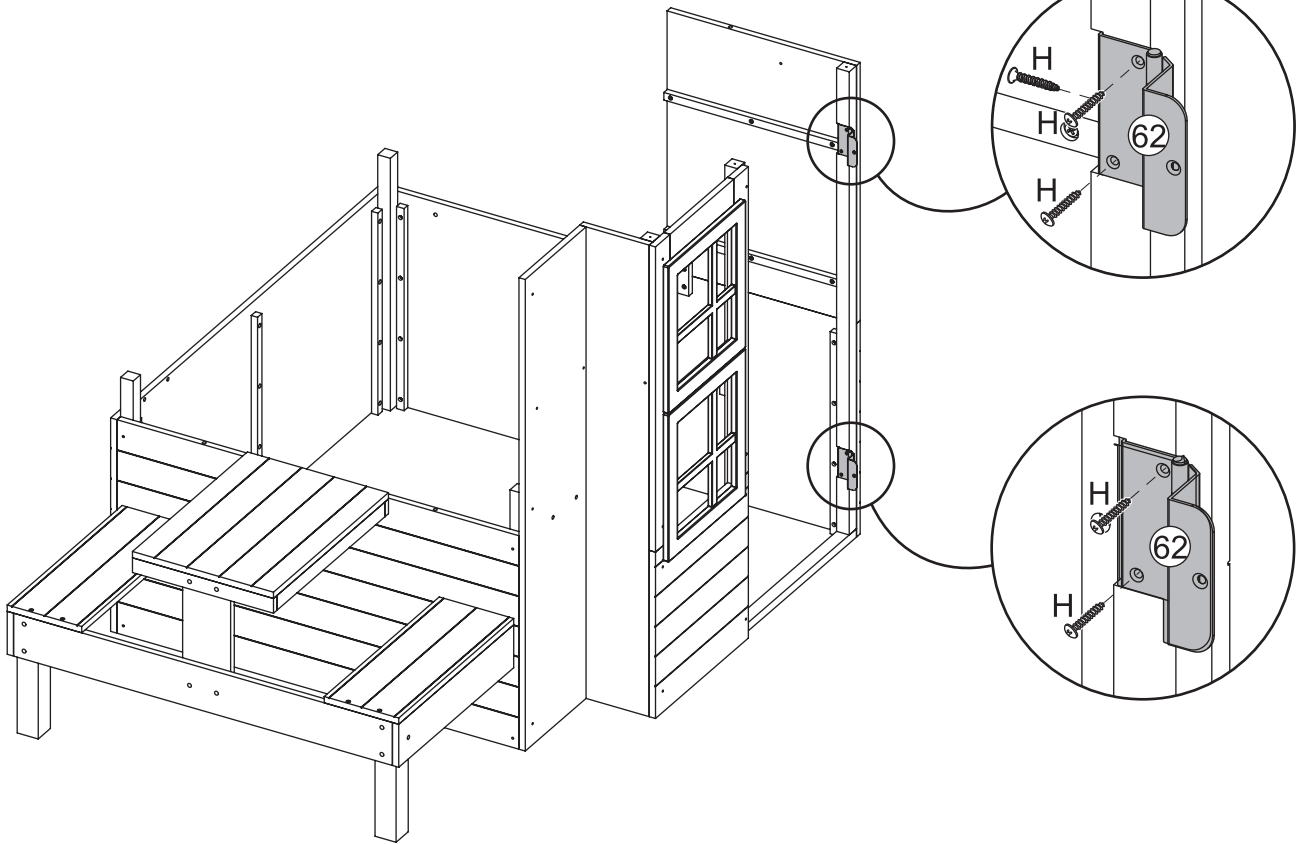


- 1 x 4607-FJ-WT
- 1 x H



25

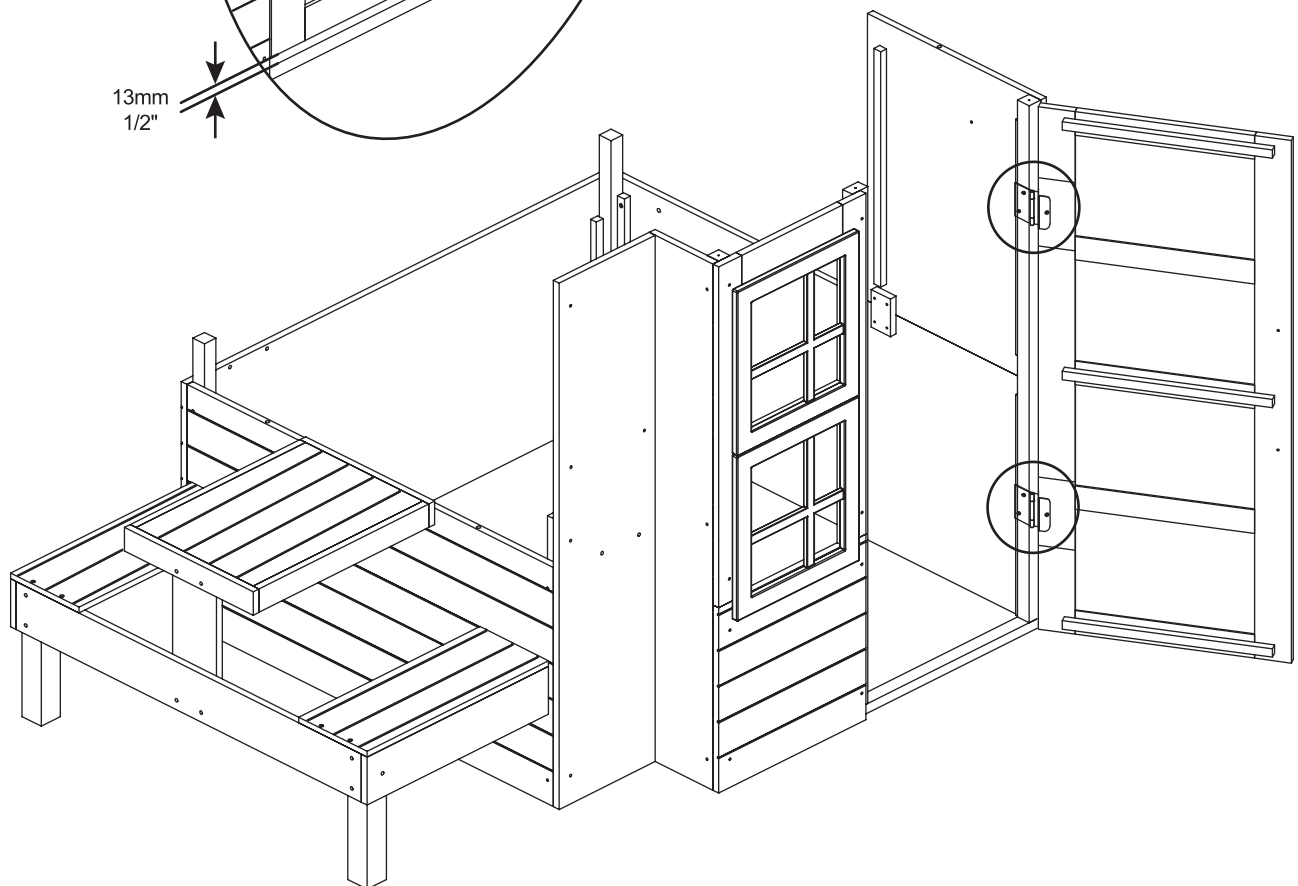
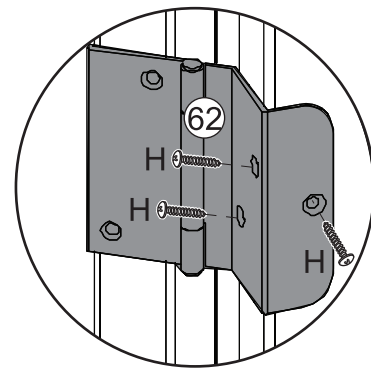
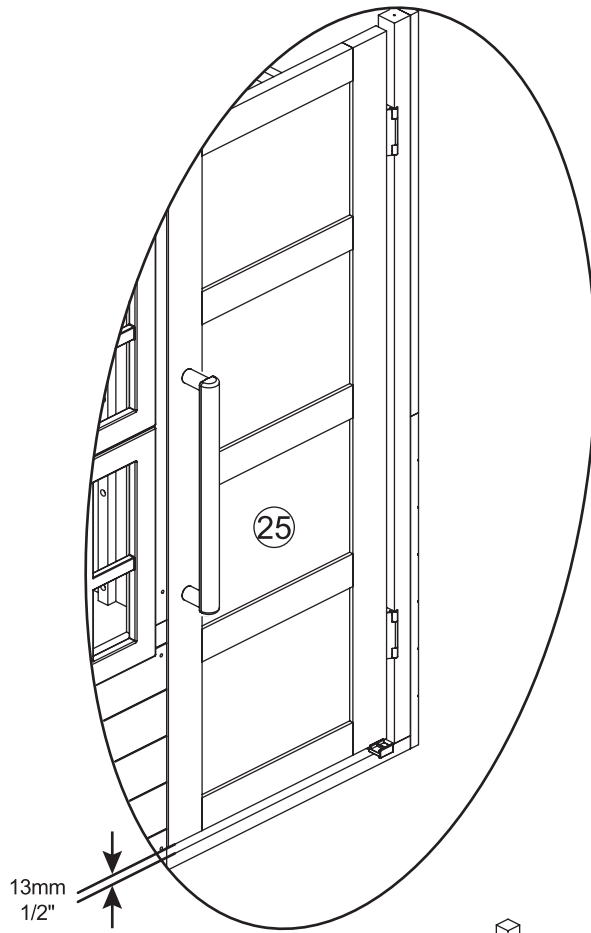
- 2 x 62
- 5 x H



26



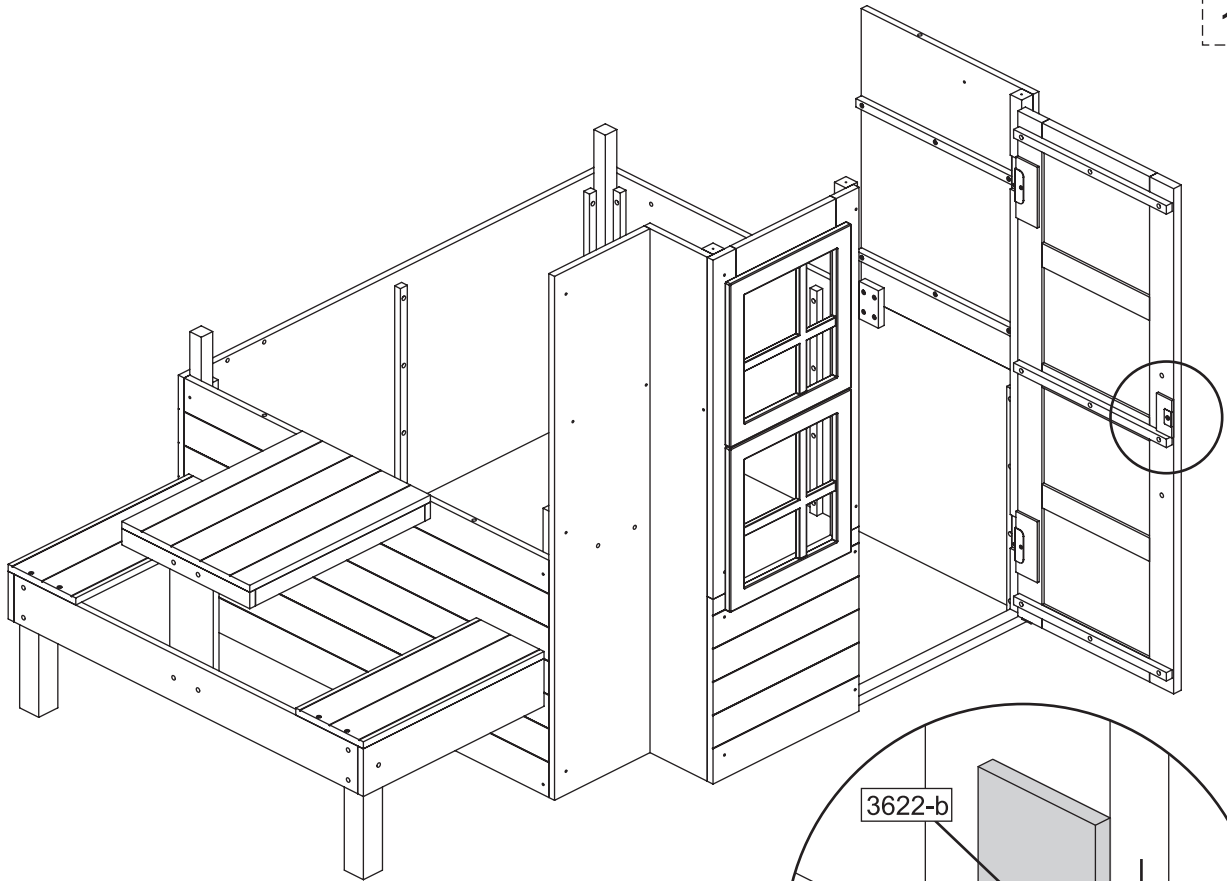
6 x H



27

1 x 3622-b

1 x L



Flush  
Aligné  
A ras  
Bündig  
A filo

3622-b

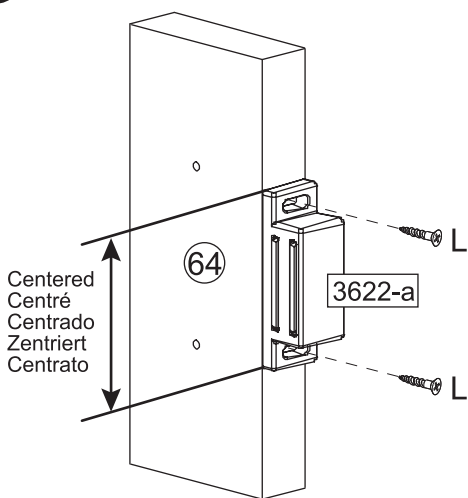
Centered  
Centré  
Centrado  
Zentriert  
Centrato

28

1 x 64

1 x 3622-a

2 x L



Centered  
Centré  
Centrado  
Zentriert  
Centrato

64

3622-a

**Important: Use a hand held screw driver and DO NOT over tighten.**

**Important : Utiliser un tournevis manuel et ne PAS TROP serrer.**

**Importante: Use un destornillador de mano y no atornille en exceso.**

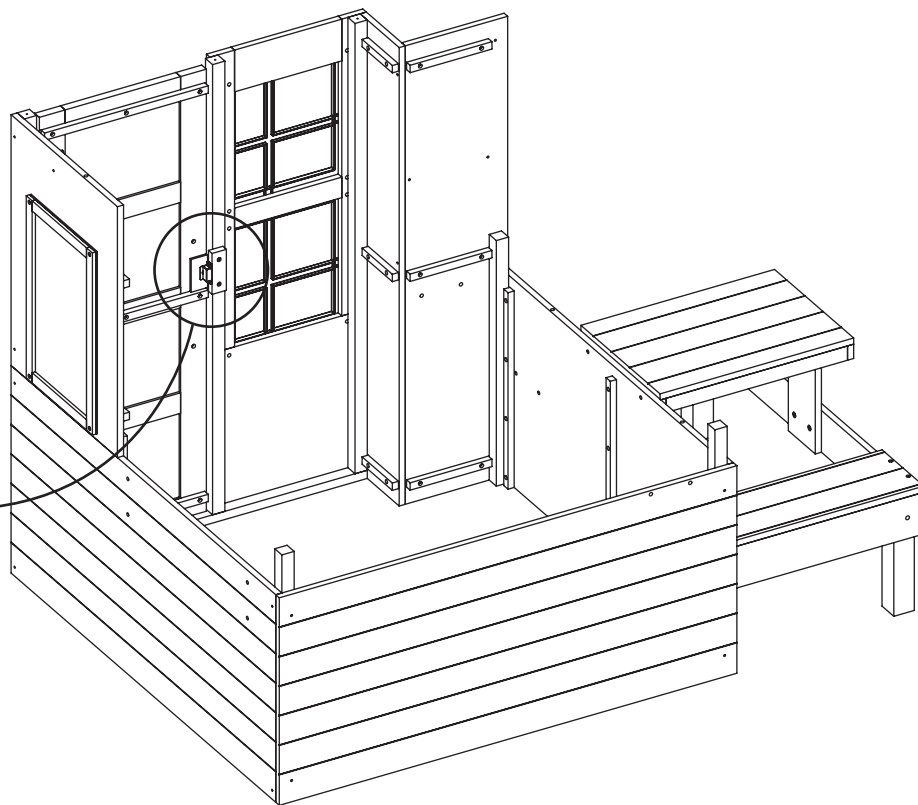
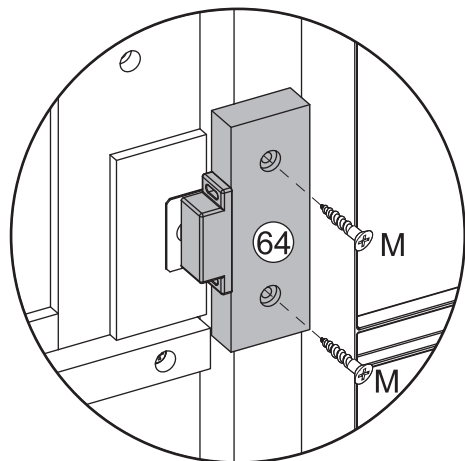
**Wichtig: Verwenden Sie einen Schraubenzieher und achten Sie darauf, die Schrauben NICHT zu fest anzuziehen.**

**Importante: usare un cacciavite a mano e NON serrare troppo.**

29

Close door and vertically center magnetic catch to catch plate to assemble.  
 Fermez la porte et centrez l'aimant verticalement sur le loqueteau magnétique pour assembler.  
 Cierre la puerta y centre verticalmente el cierre magnético con la placa de cierre para el montaje.  
 Schließen Sie die Tür und zentrieren Sie den Magnetverschluss vertikal, um die Auffangplatte zu montieren.  
 Chiudere la porta e centrare verticalmente il fermo magnetico per catturare la piastra da montare.

2 x M



30

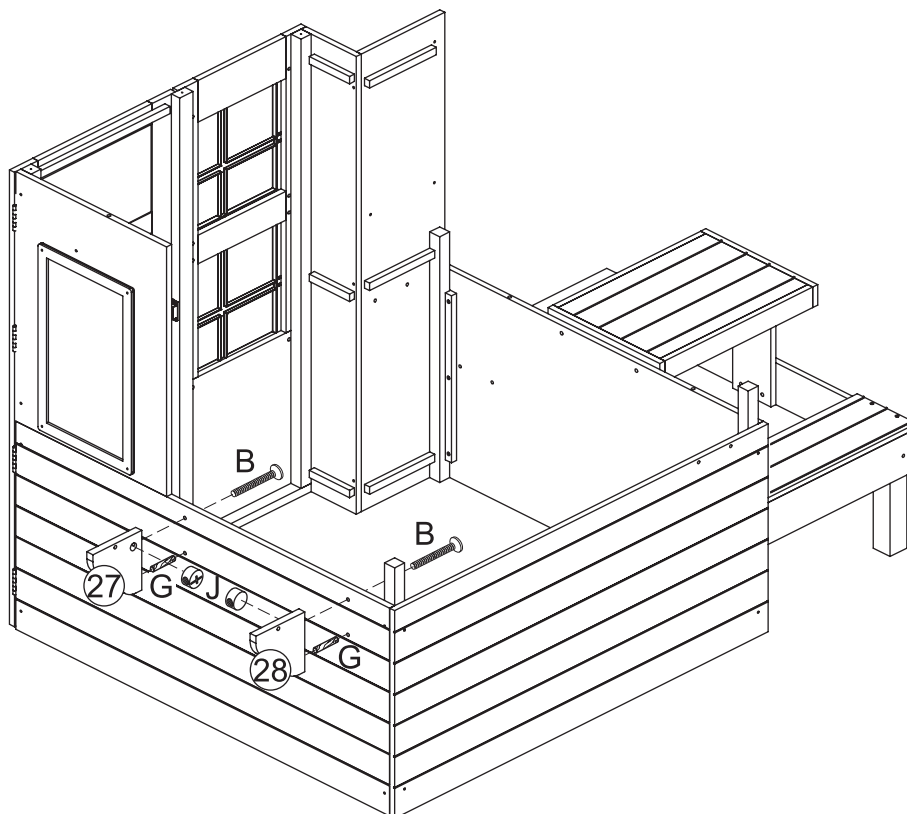
1 x 27

1 x 28

2 x B

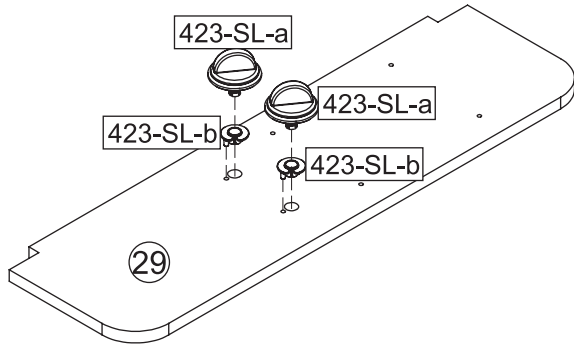
2 x G

2 x J



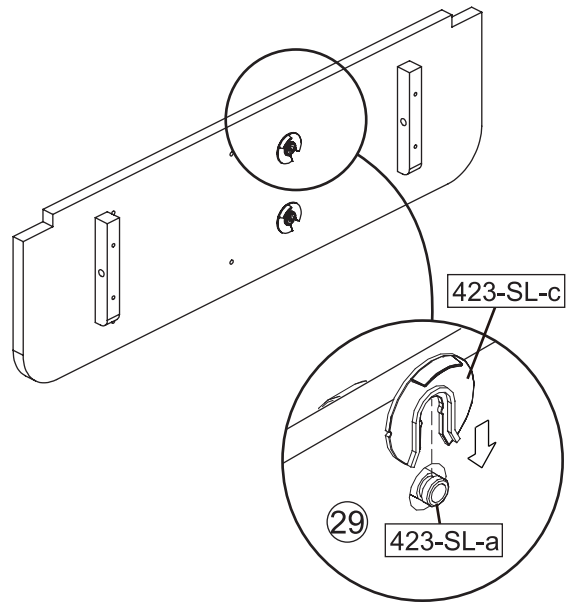
31

2 x 423-SL-a  
2 x 423-SL-b



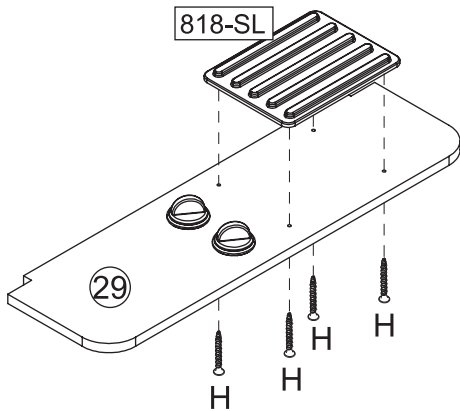
32

2 x 423-SL-c



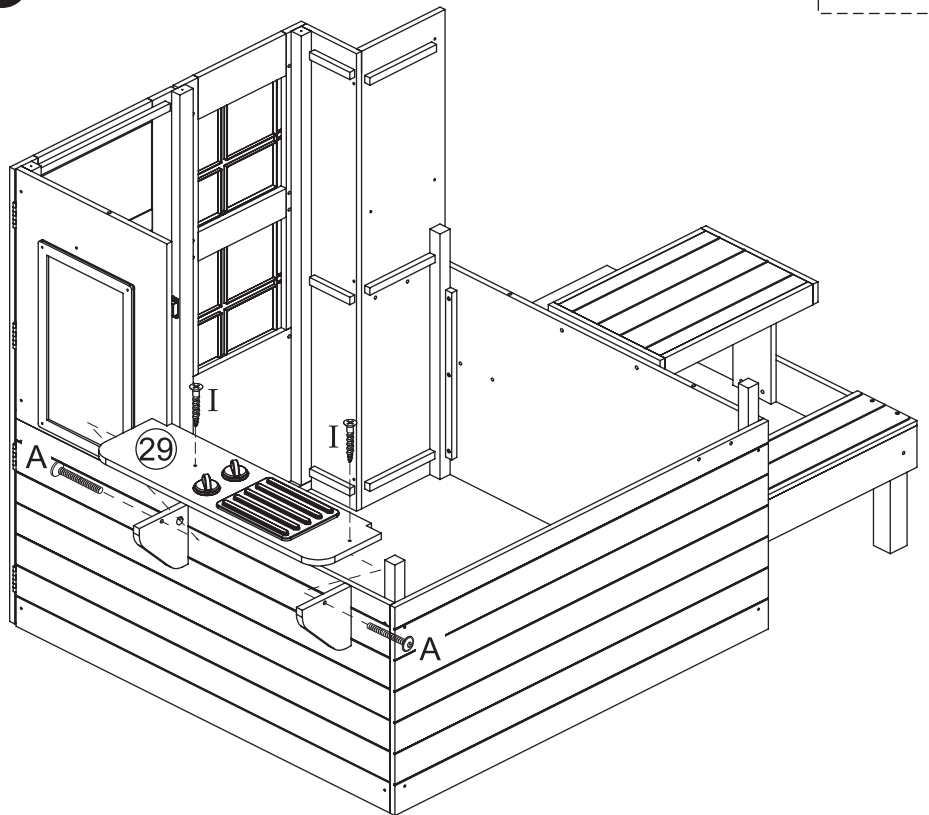
33

1 x 818-SL  
4 x H



34

2 x A  
2 x I

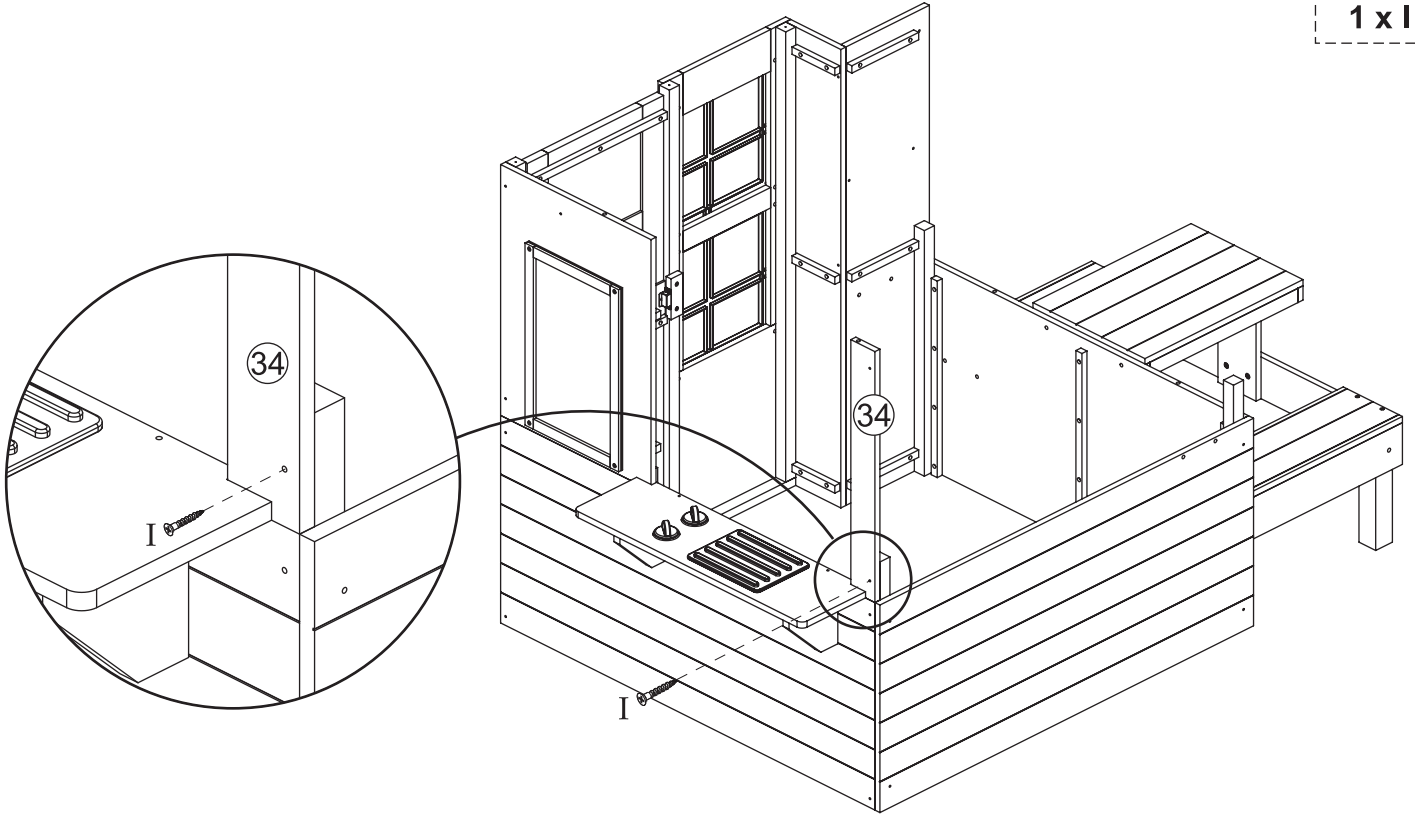




35

1 x 34

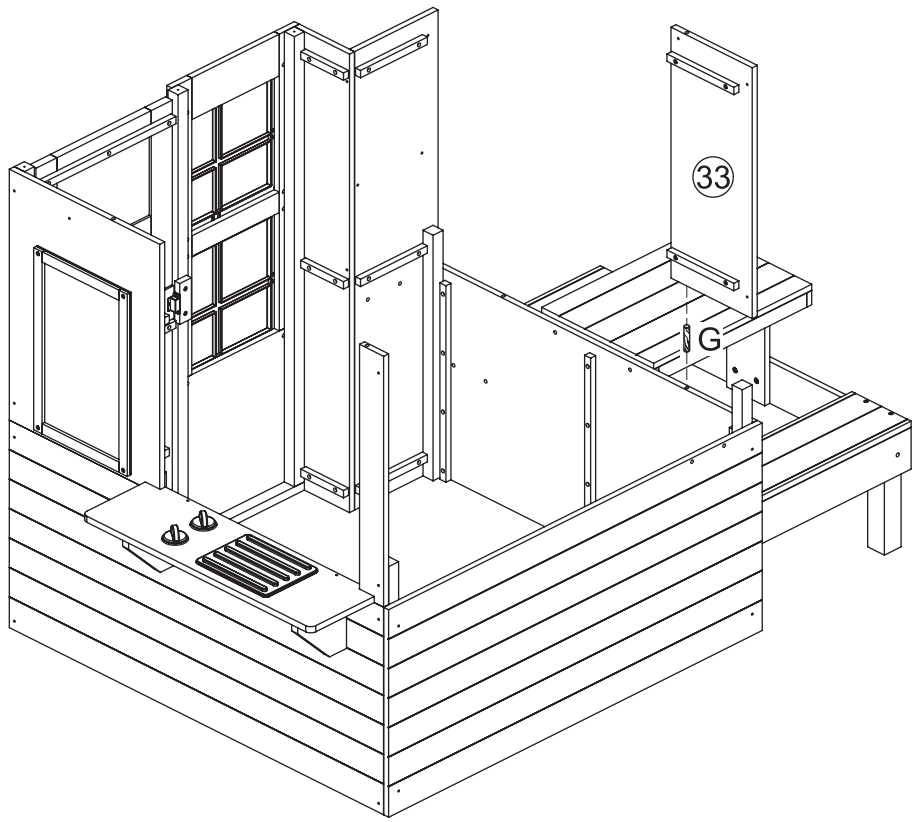
1 x I



36

1 x 33

1 x G



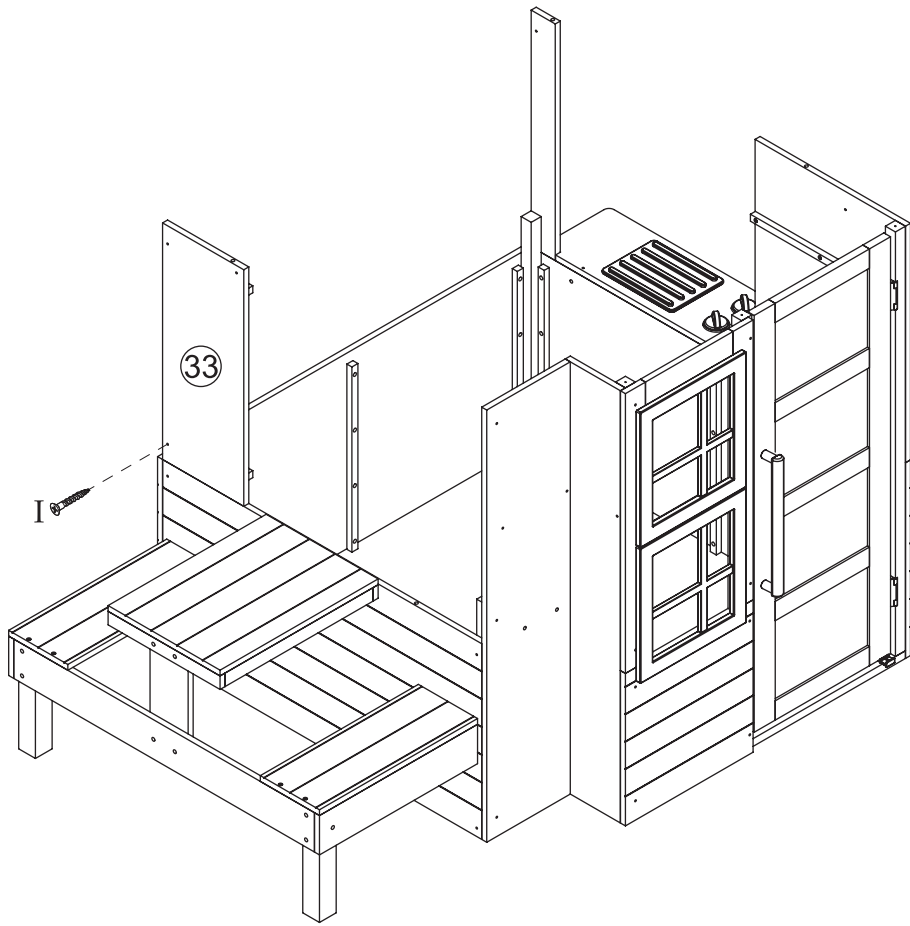
europcustomerservice@kidkraft.com  
+31 20 305 8620  
M-F from 09:00 to 17:30 (GMT+1)

parts.kidkraft.eu



37

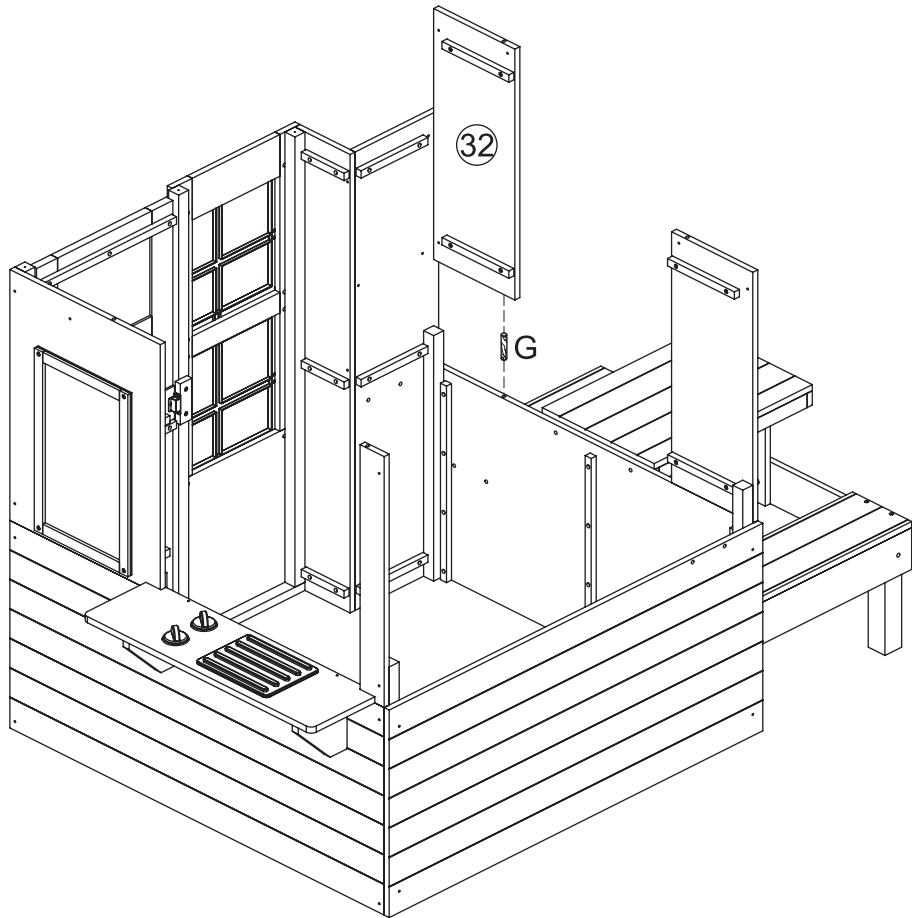
1 x I



38

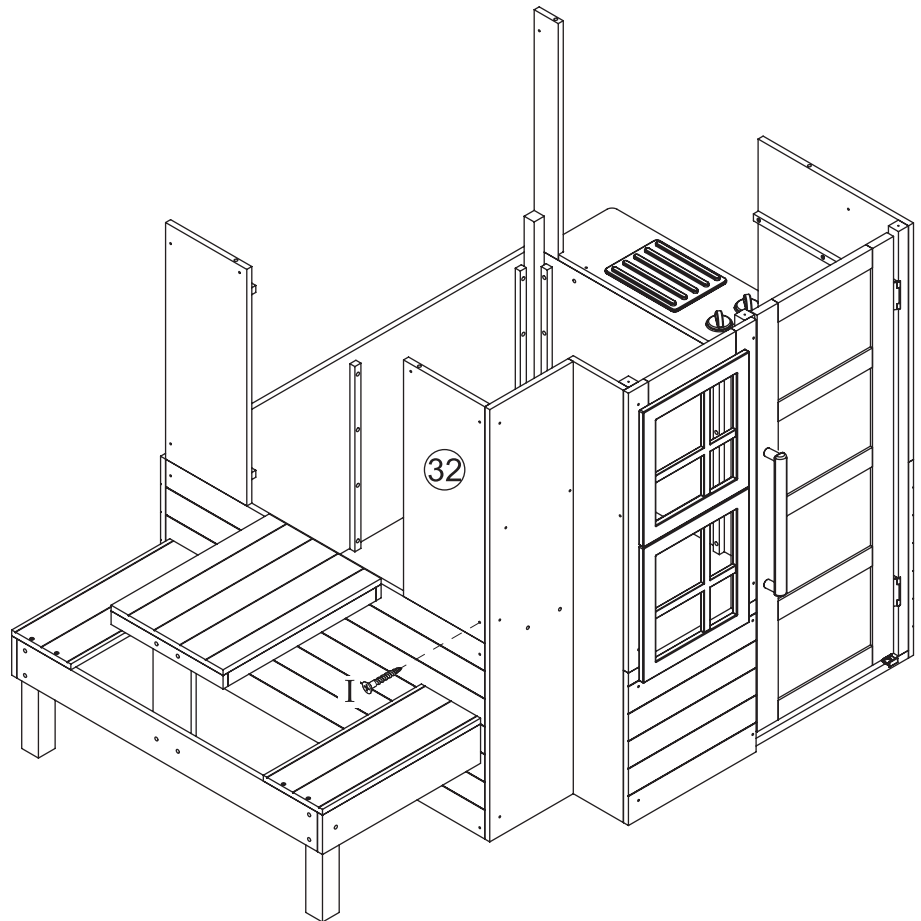
1 x 32

1 x G



39

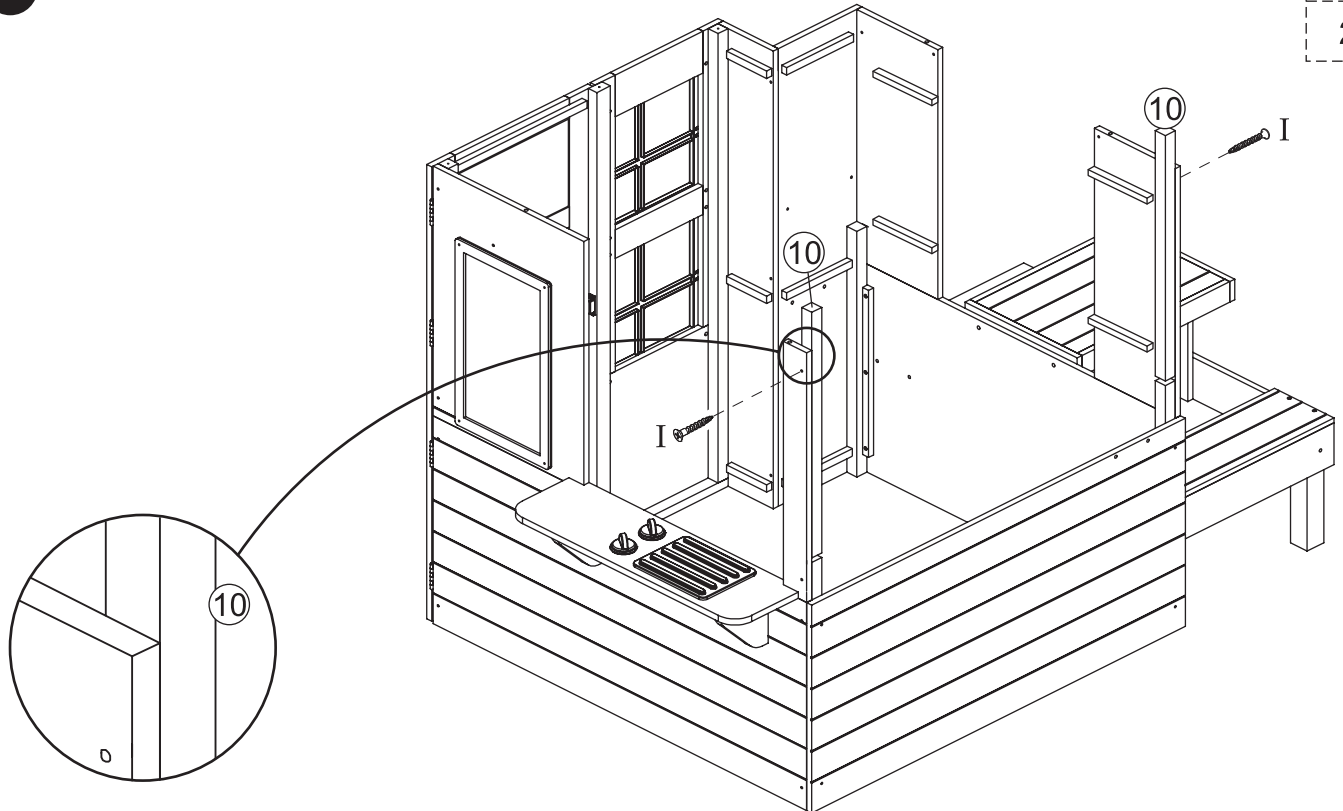
1 x I



40

2 x 10

2 x I



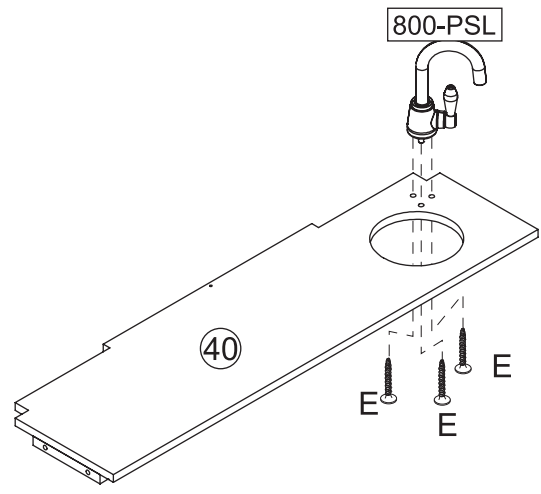
[europcustomerservice@kidkraft.com](mailto:europcustomerservice@kidkraft.com)  
 +31 20 305 8620  
 M-F from 09:00 to 17:30 (GMT+1)

[parts.kidkraft.eu](http://parts.kidkraft.eu)



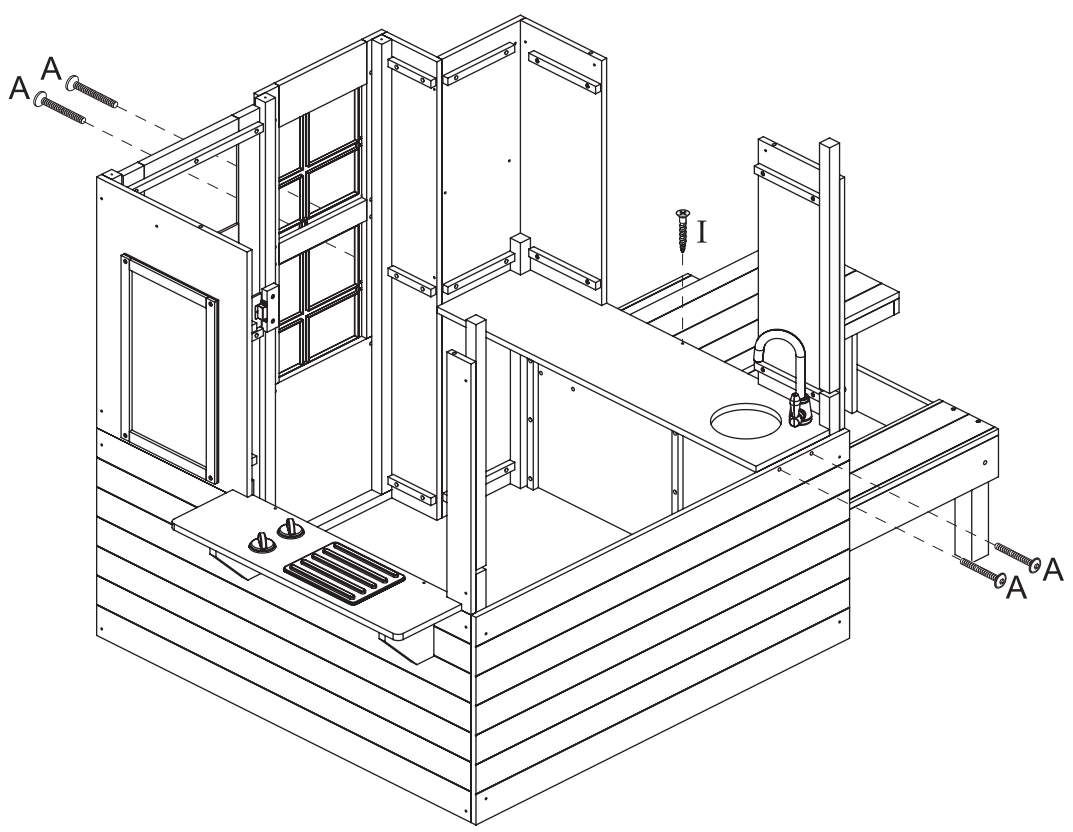
41

- 1 x 40
- 1 x 800-PSL
- 3 x E



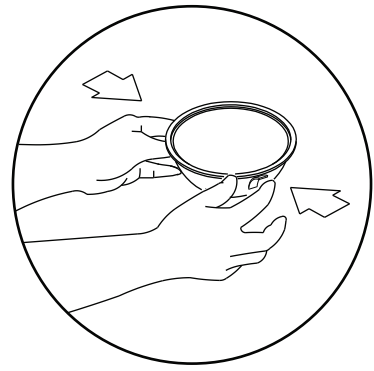
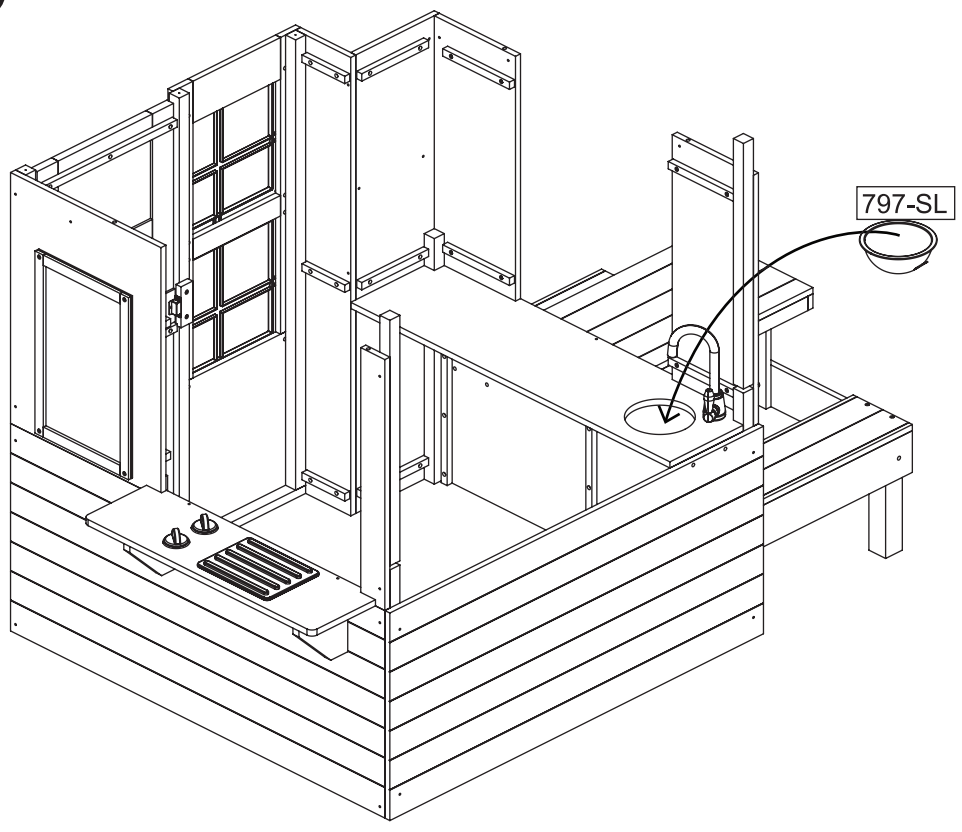
42

- 4 x A
- 1 x I



43

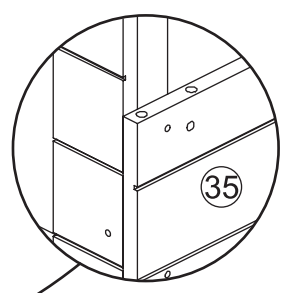
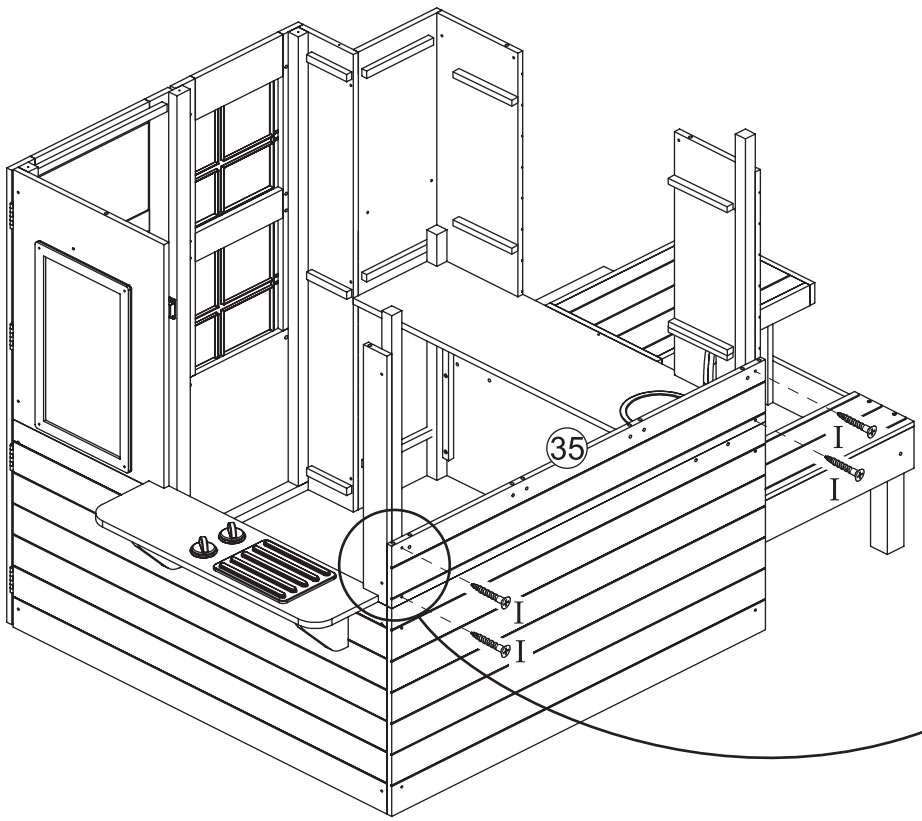
1 x 797-SL



44

1 x 35

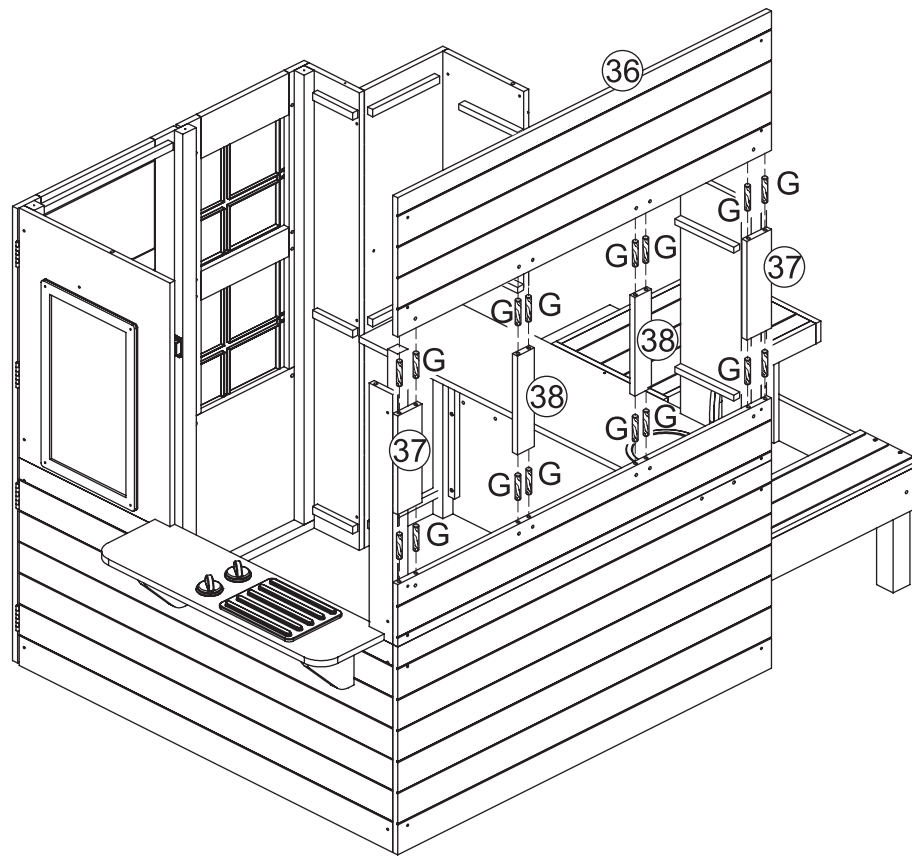
4 x I



45

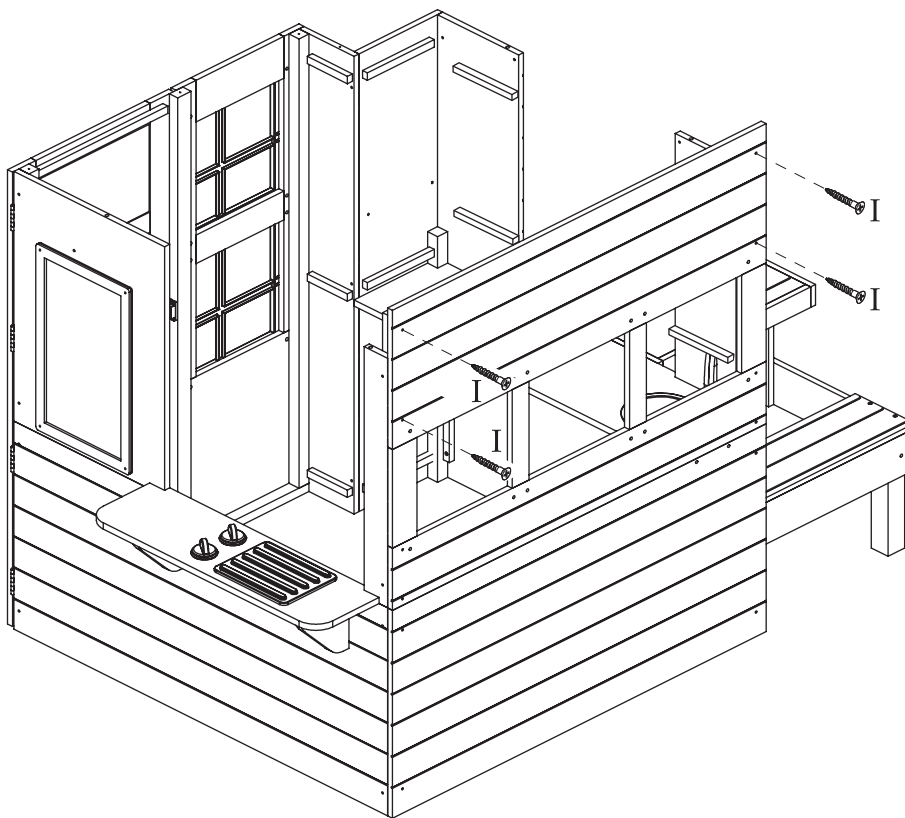


- 1 x 36
- 2 x 37
- 2 x 38
- 16 x G

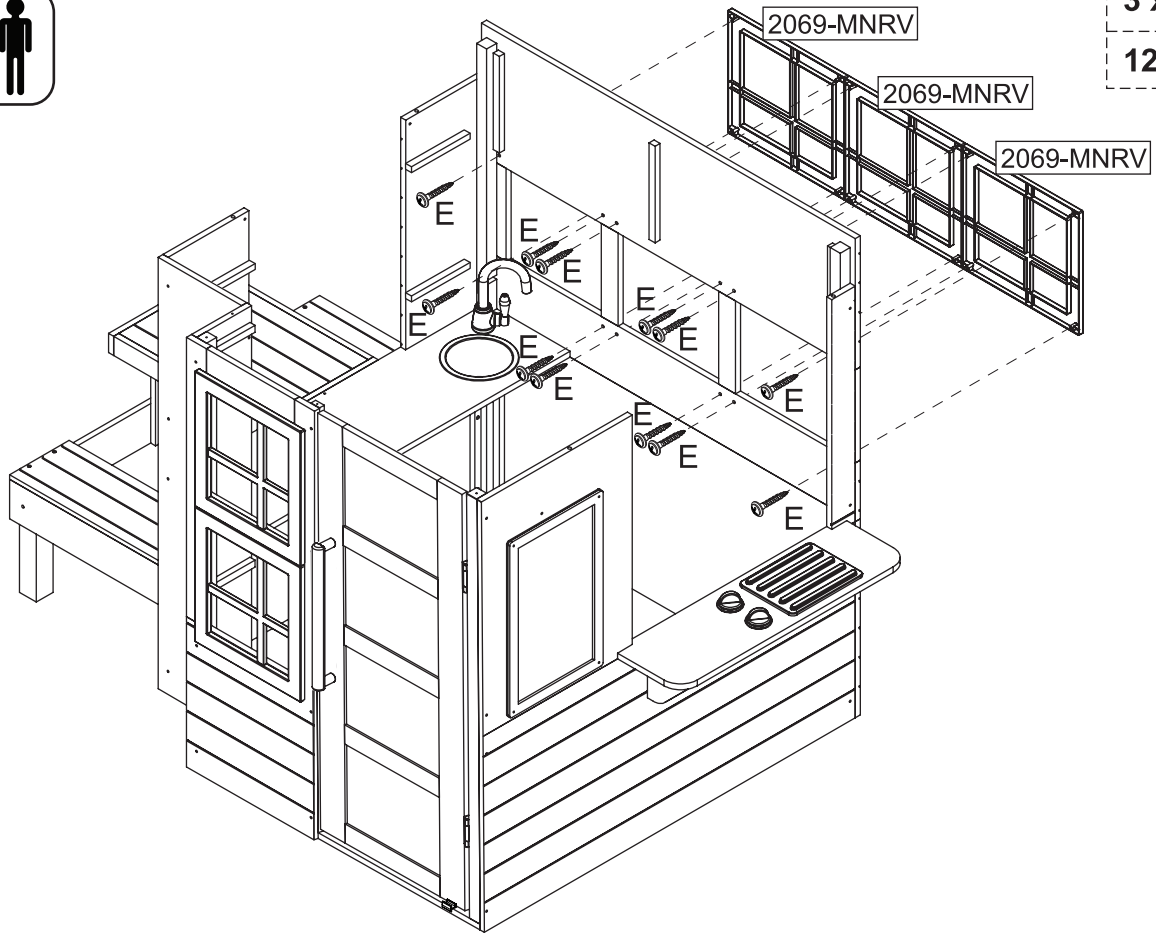


46

4 x I



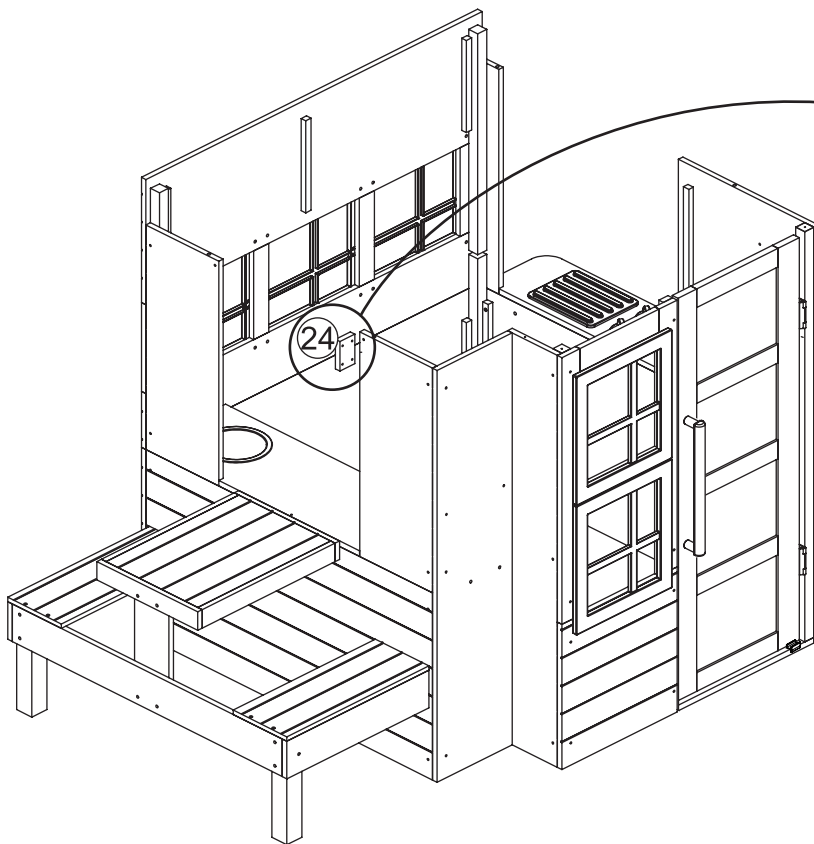
47



3 x 2069-MNRV

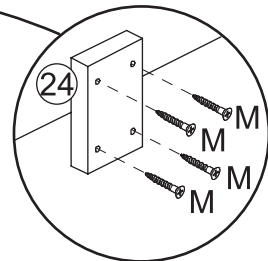
12 x E

48

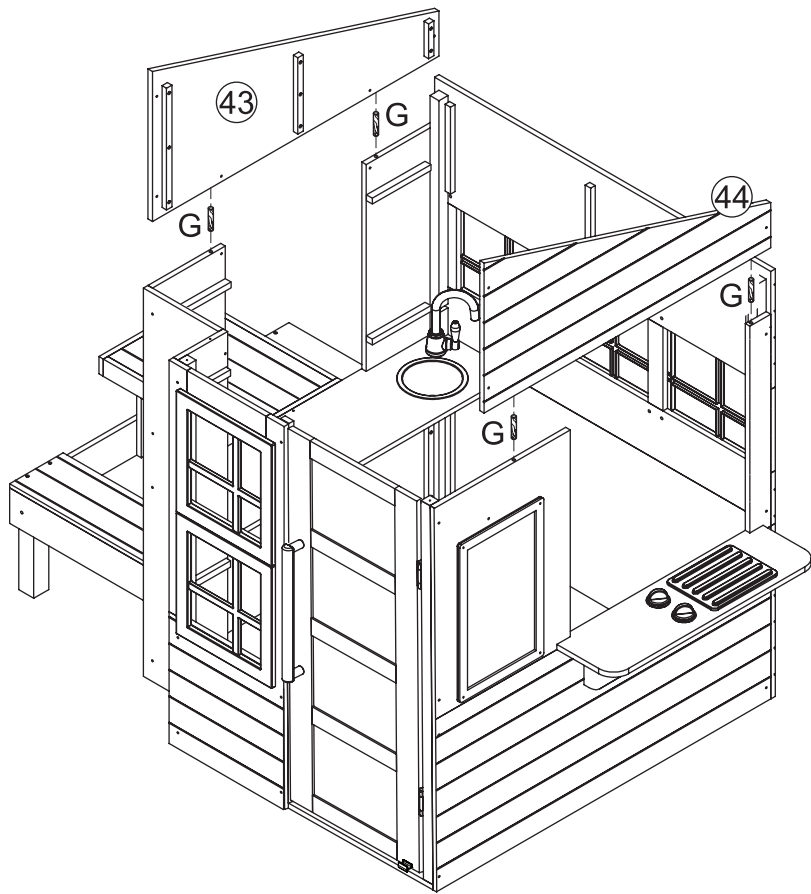


1 x 24

4 x M



49



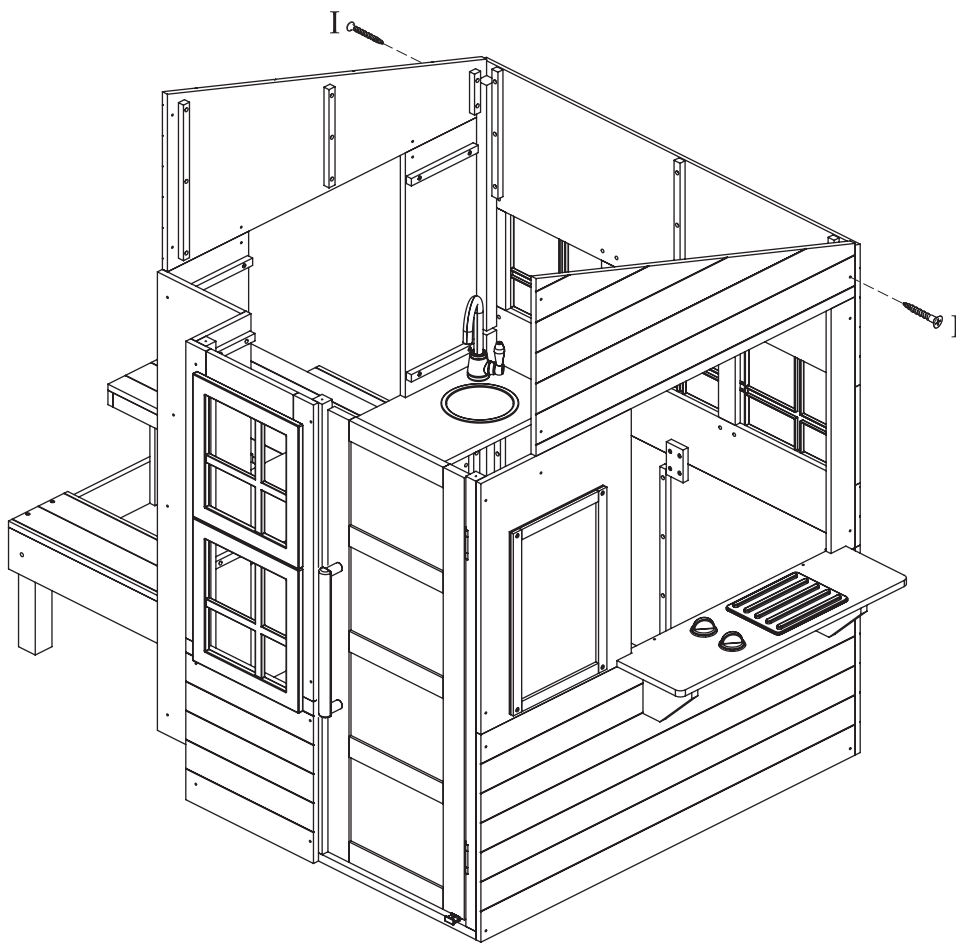
1 x 43

1 x 44

4 x G

50

2 x I

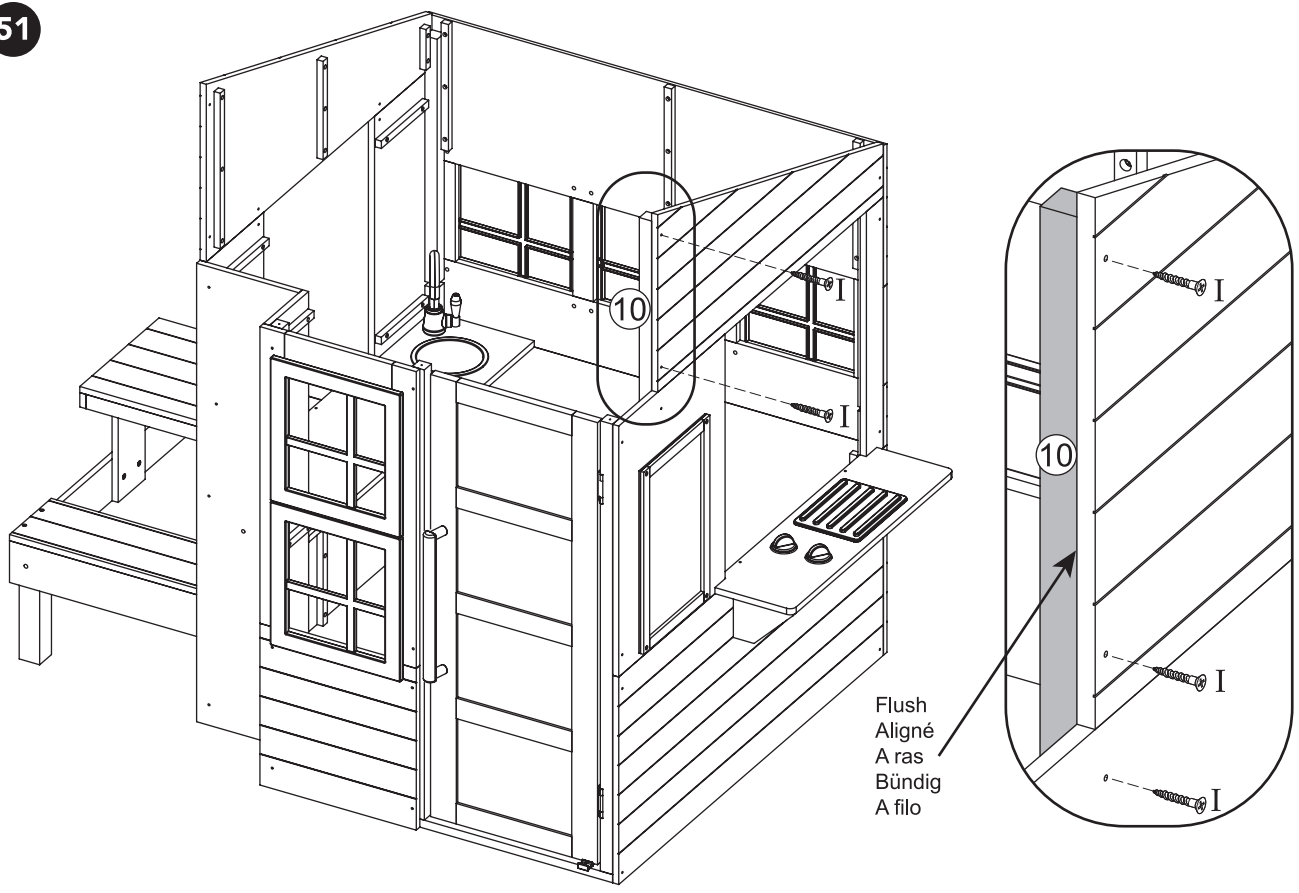




51

1 x 10

3 x I

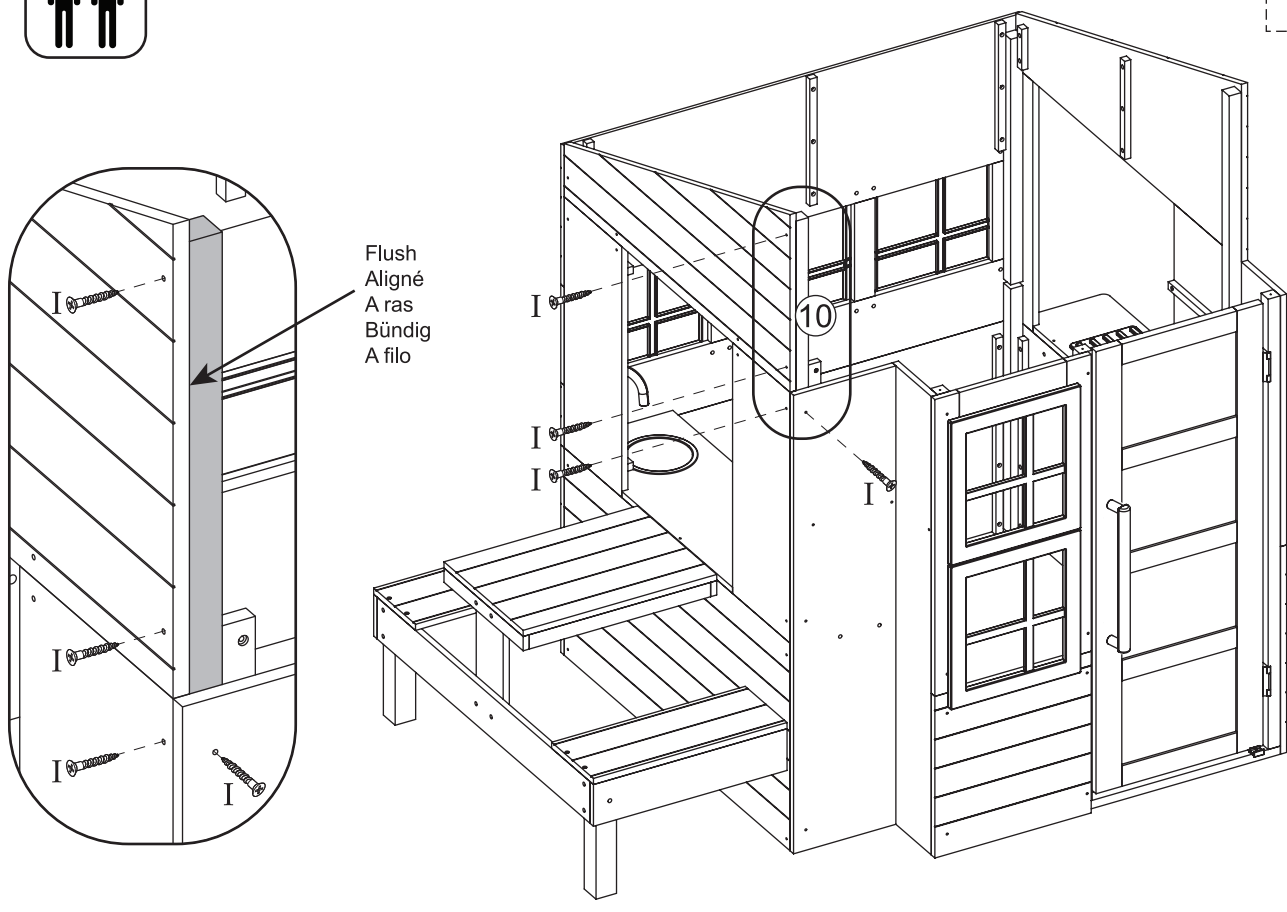


52



1 x 10

4 x I



europcustomerservice@kidkraft.com  
 +31 20 305 8620  
 M-F from 09:00 to 17:30 (GMT+1)

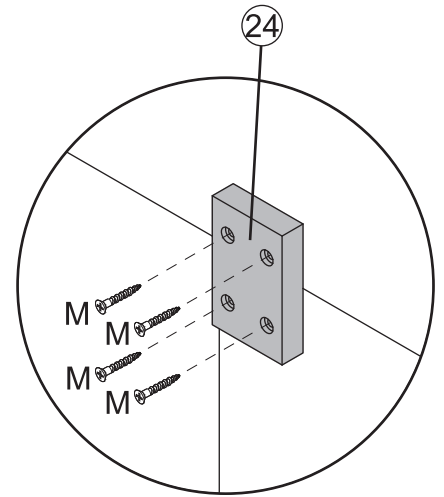
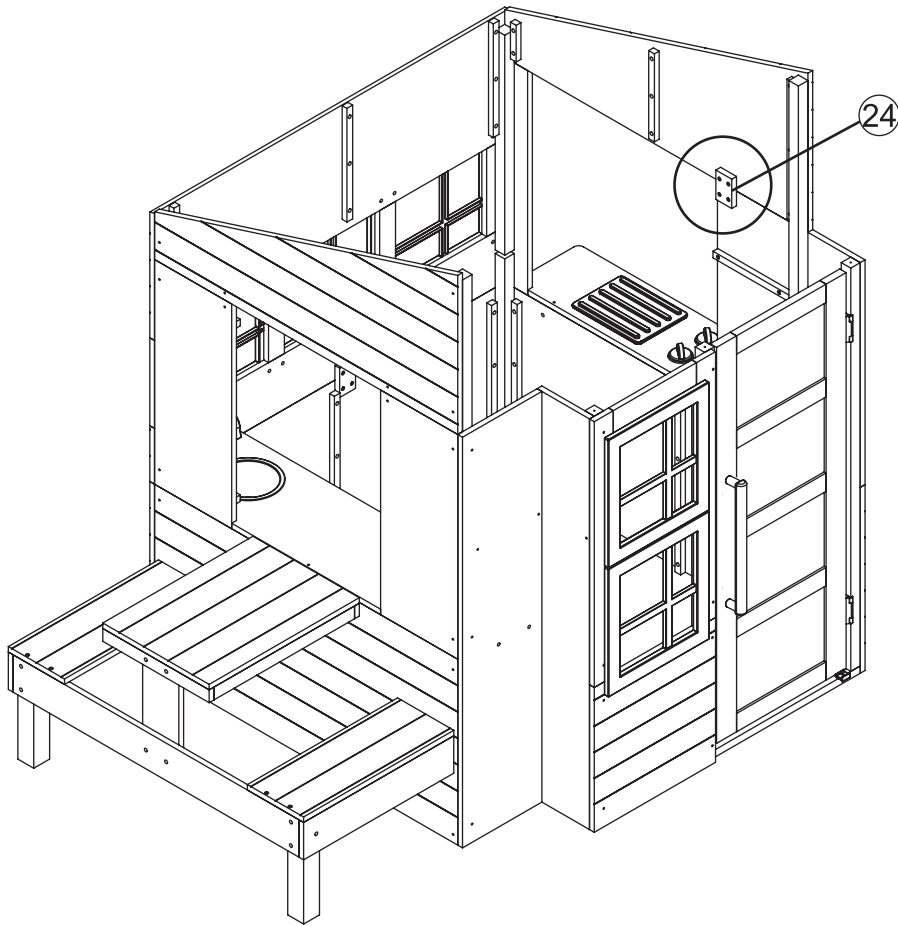
parts.kidkraft.eu



53

1 x 24

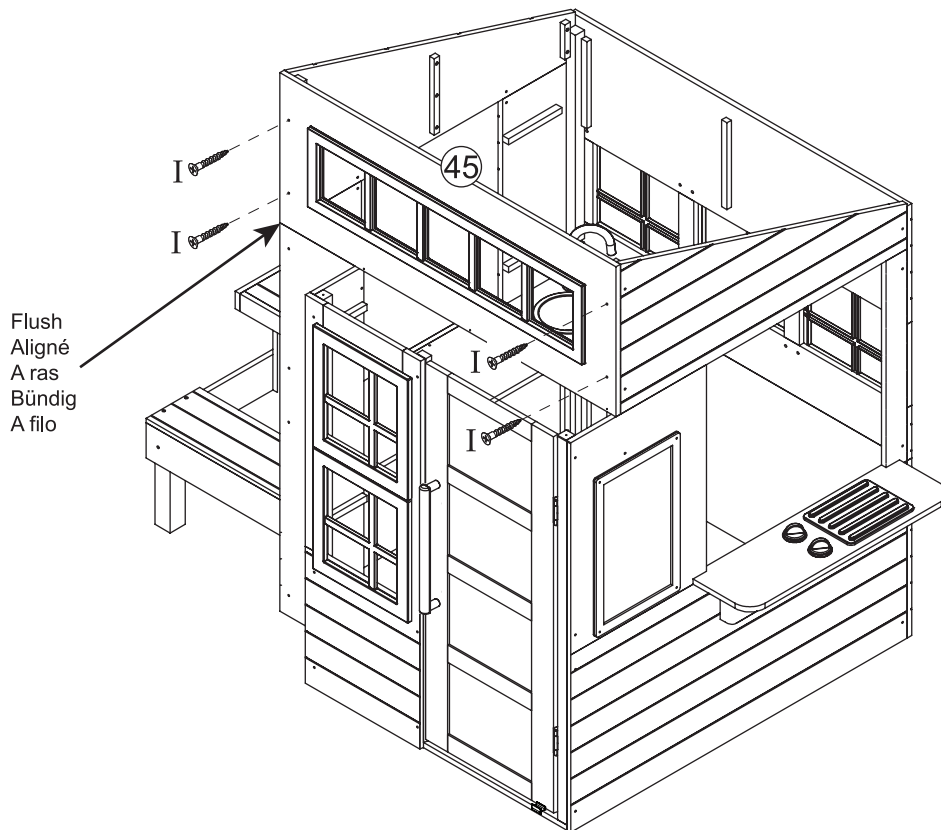
4 x M



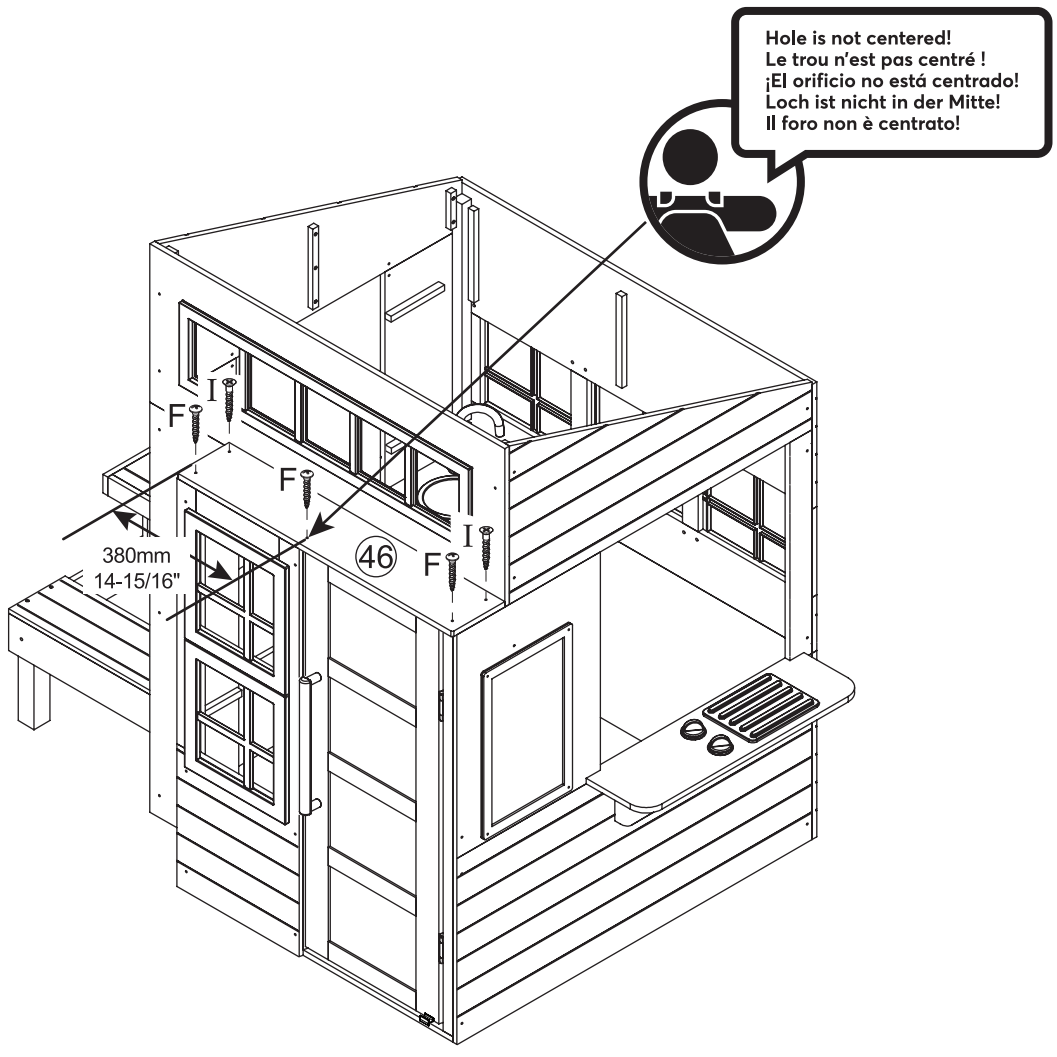
54

1 x 45

4 x I

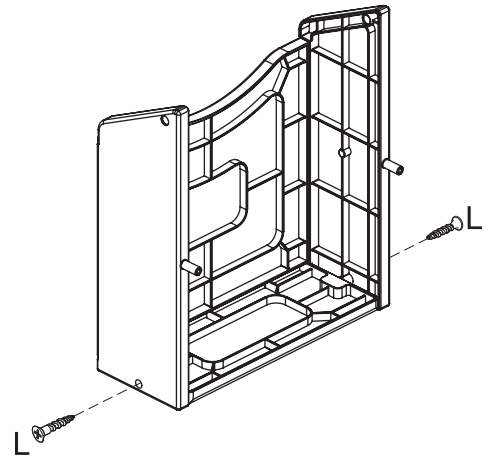
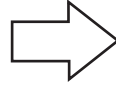
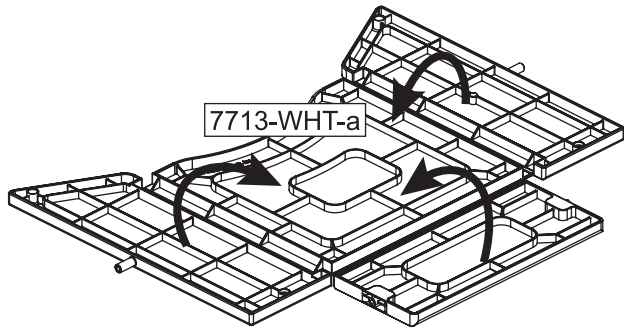


Flush  
Aligné  
A ras  
Bündig  
A filo



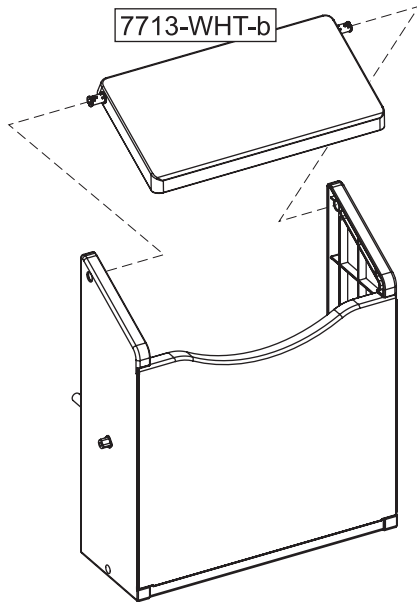
56

1 x 7713-WHT-a  
2 x L



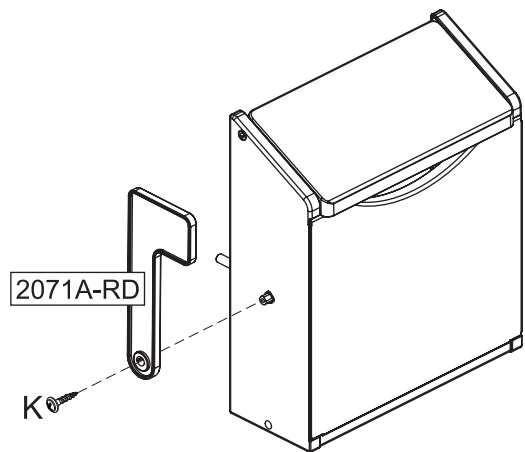
57

1 x 7713-WHT-b



58

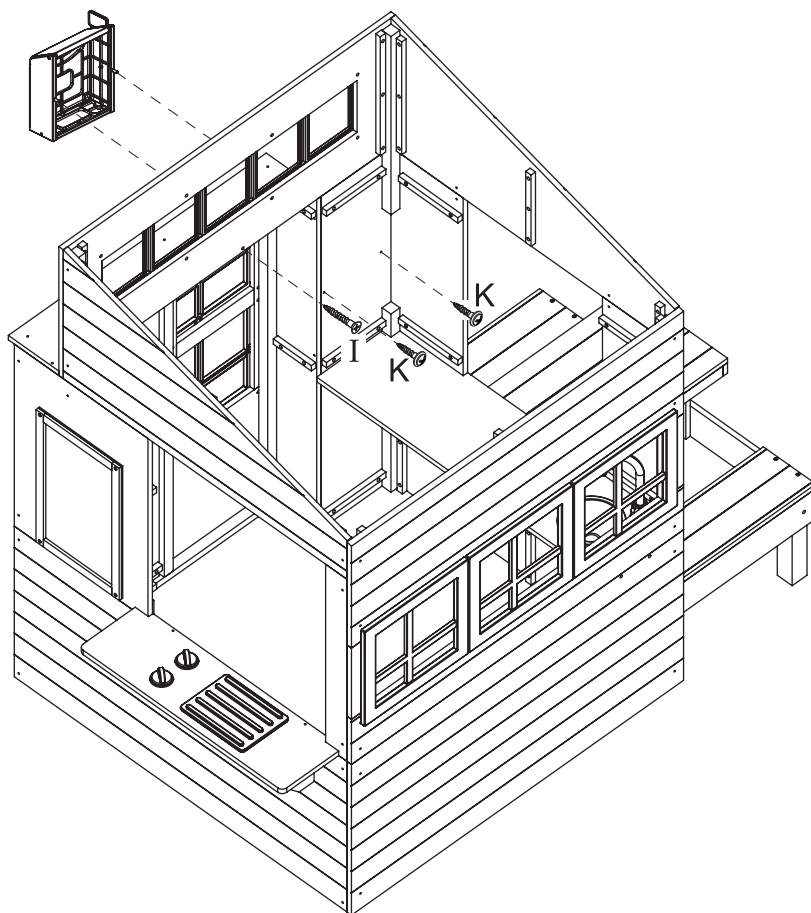
1 x 2071A-RD  
1 x K



59

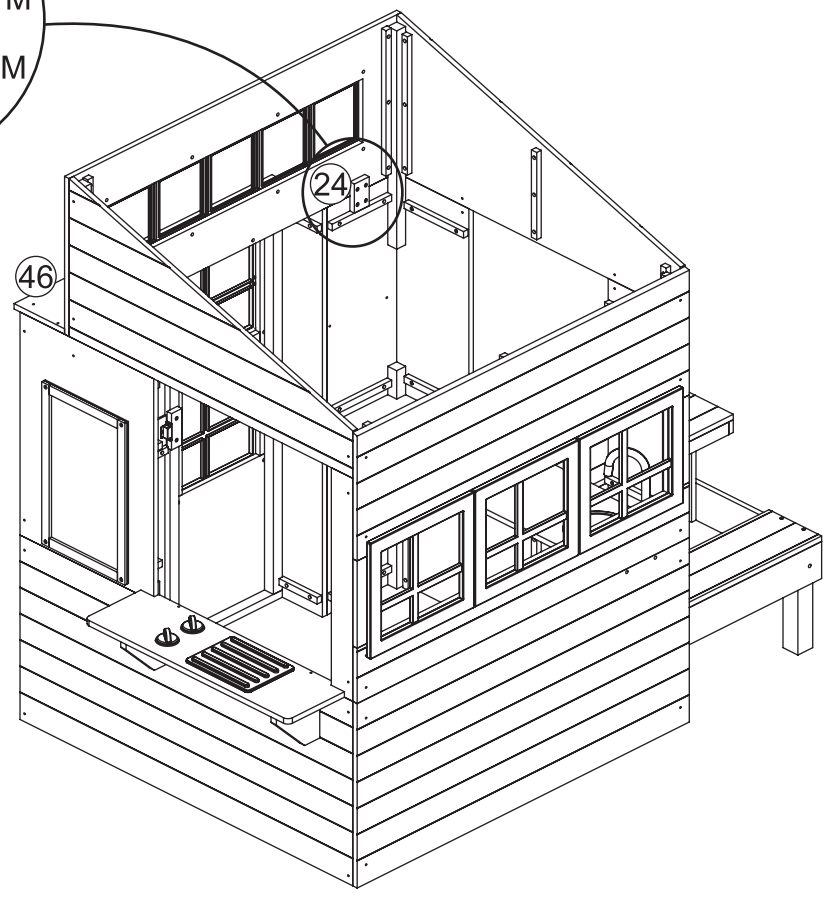
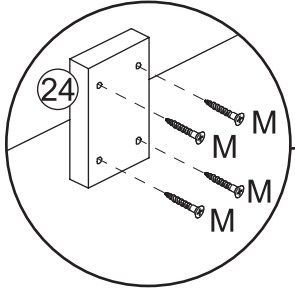


1 x I  
2 x K



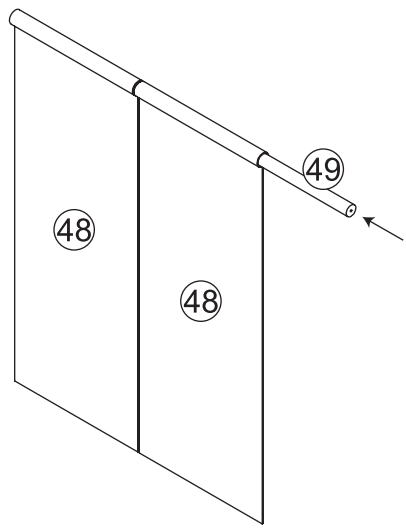
60

1 x 24  
4 x M



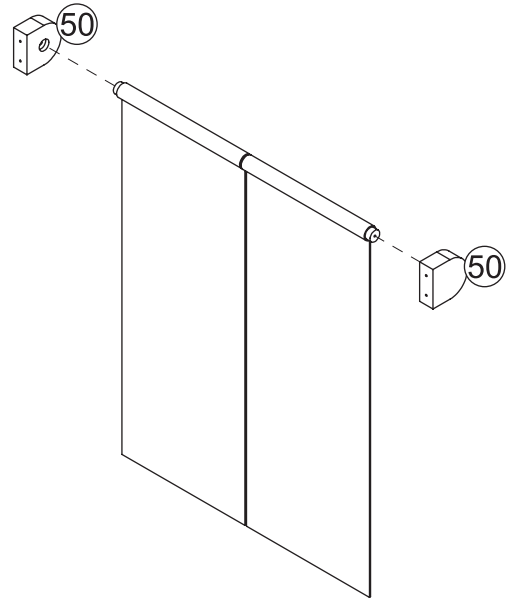
61

2 x 48  
1 x 49



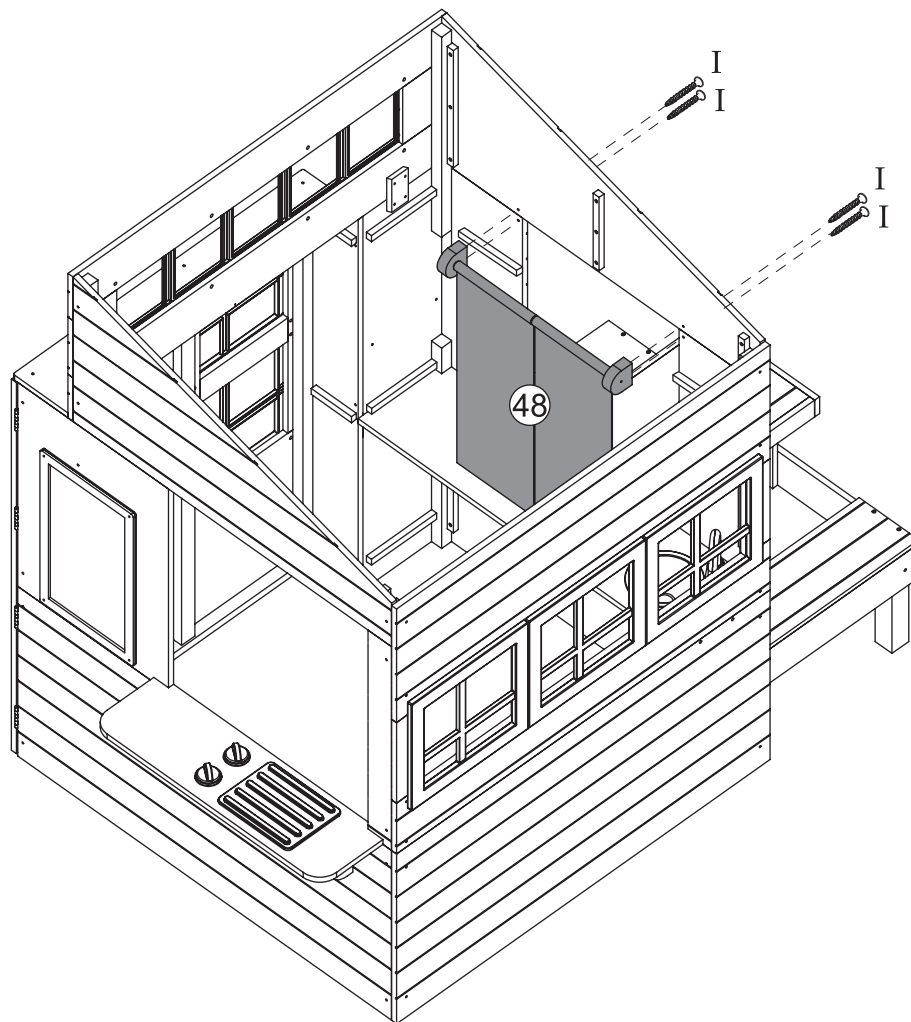
62

2 x 50



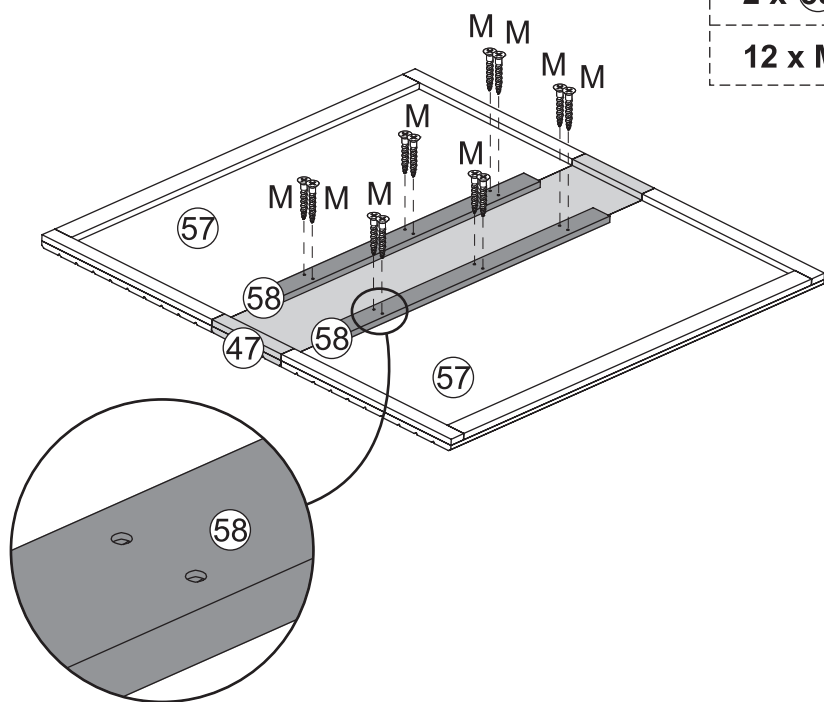
63

4 x I



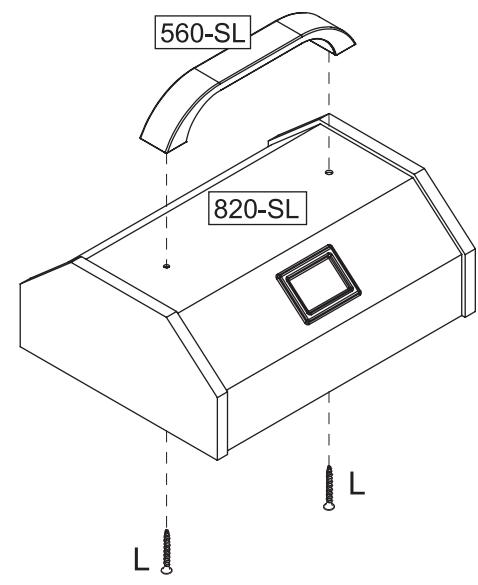
64

- 1 x 47
- 2 x 57
- 2 x 58
- 12 x M



65

- 1 x 560-SL
- 1 x 820-SL
- 2 x L



europcustomerservice@kidkraft.com  
 +31 20 305 8620  
 M-F from 09:00 to 17:30 (GMT+1)

parts.kidkraft.eu



66



6 x 39

36 x L

Center the roof!  
Centrez le toit !  
¡Centre el tejado!  
Das Dach zentrieren!  
Centrare il tetto!

