

Yuzu

M23426

 babyletto





hey there,

It's time to bring that dream nursery to life with babyletto.

We are here to help with all the tools and resources you need to design a space that feels like you.

Our babyletto community is important to us so we're always sharing styling tips, ideas to try, and unique inspiration.

Share your style with us at #babyletto



Welcome to the babyletto family

hola,

Ha llegado el momento de crear ese cuarto de bebé soñado gracias a babyletto.

Estamos aquí para ayudar con todas las herramientas y los recursos necesarios para diseñar un espacio adaptado a ti.

Valoramos la importancia de nuestra comunidad babyletto por eso siempre estamos compartiendo consejos de decoración, ideas para probar y una inspiración única.

Comparte tu estilo con nosotros en #babyletto



Te damos la bienvenida a la familia babyletto

bonjour,

Le temps est venu de créer la chambre de bébé de vos rêves avec babyletto.

Nous sommes ici pour vous aider en vous procurant tous les outils et les ressources dont vous avez besoin pour concevoir un espace qui vous correspond.

Nous accordons une grande importance à la communauté babyletto. Nous veillons à toujours partager des conseils de style, des idées à essayer et des inspirations uniques.

Partagez votre style avec nous en utilisant le mot-clic #babyletto

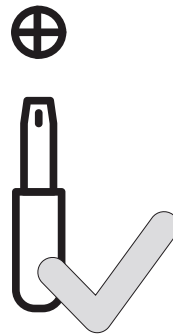
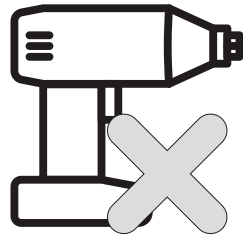
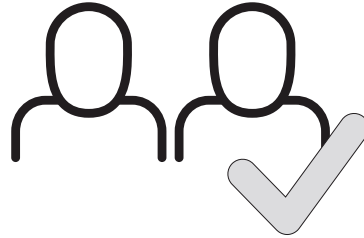
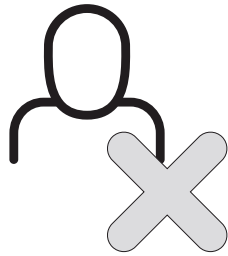


Bienvenue dans la famille babyletto

getting  
started

para  
comenzar

pour  
commencer



If you need help or have questions, please let us know!

Si necesita ayuda o si tiene preguntas, ¡no deje de contactarnos!

Si vous avez besoin d'aide ou avez des questions, n'hésitez pas à nous le faire savoir!

[BABYLETTO.COM/SUPPORT](https://www.babyletto.com/support)

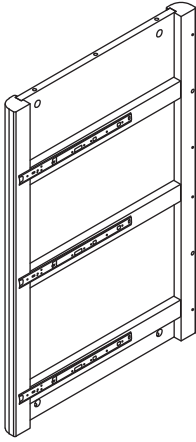
(323) 282-5163

**parts**  
not to scale

**piezas**  
no a escala

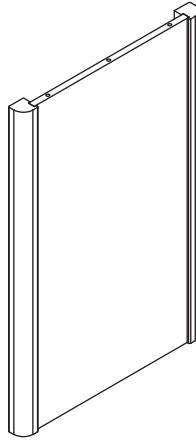
**pièces**  
non dessinées à l'échelle

**A**



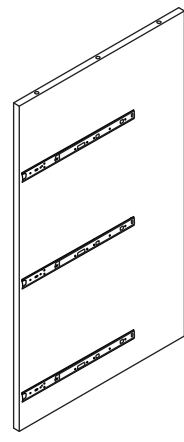
**LEFT SIDE PANEL**  
PANEL LATERAL IZQUIERDO  
PANNEAU LATÉRAL GAUCHE

**B**



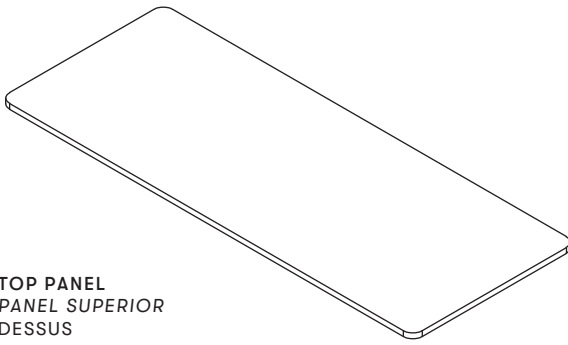
**RIGHT SIDE PANEL**  
PANEL LATERAL DERECHO  
PANNEAU LATÉRAL DROIT

**C**



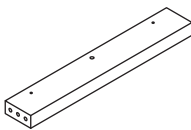
**CENTER PANEL**  
PANEL CENTRAL  
PANNEAU CENTRAL

**D**



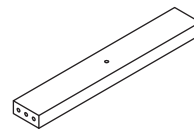
**TOP PANEL**  
PANEL SUPERIOR  
DESSUS

**E**  
x2



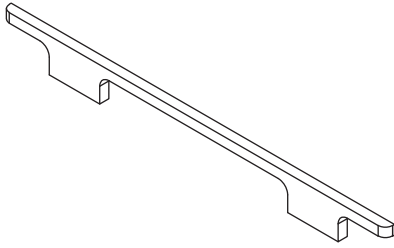
**BASE CROSS BAR**  
BARRA TRANSVERSAL DE LA BASE  
TRAVERSE DE BASE

**F**



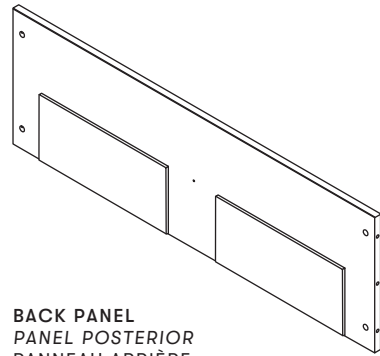
**BASE CENTER CROSS BAR**  
BARRA TRANSVERSAL CENTRAL DE LA BASE  
TRAVERSE CENTRAL DE BASE

**G**  
x2



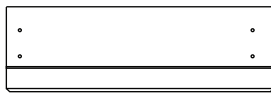
**BASE FRAME RAIL**  
RIEL DEL MARCO BASE  
TRAVERSE DE CADRE DE BASE

**H**  
x2



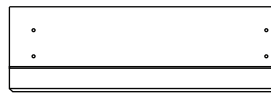
**BACK PANEL**  
PANEL POSTERIOR  
PANNEAU ARRIÈRE

**I**  
x3



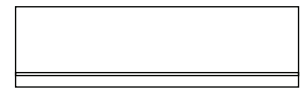
**LEFT DRAWER FRONT**  
FRENTE DE CAJÓN IZQUIERDO  
FAÇADE GAUCHE DE TIROIR

**J**  
x3



**RIGHT DRAWER FRONT**  
FRENTE DE CAJÓN DERECHO  
FAÇADE DROIT DE TIROIR

**K**  
x6



**DRAWER BACK**  
PARTE TRASERA DEL CAJÓN  
ARRIÈRE DE TIROIR

**L**  
x6



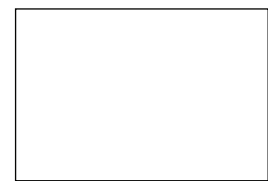
**LEFT DRAWER SIDE**  
LADO DEL CAJÓN IZQUIERDO  
CÔTÉ GAUCHE DE TIROIR

**M**  
x6



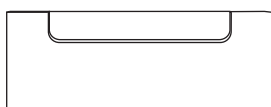
**RIGHT DRAWER SIDE**  
LADO DERECHO DEL CAJÓN  
CÔTÉ DROIT DE TIROIR

**N**  
x6



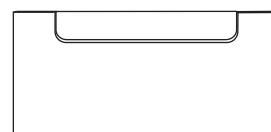
**DRAWER BOTTOM**  
FONDO DE CAJÓN  
FOND DE TIROIR

**O**  
x2



**SMALL FINISHED DRAWER FRONT**  
FRENTE DE CAJÓN TERMINADO PEQUEÑO  
FAÇADE PETITE DE TIROIR DE FINITION

**P**  
x4



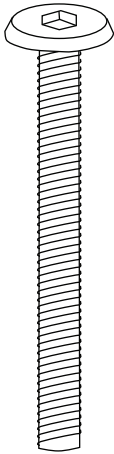
**LARGE FINISHED DRAWER FRONT**  
FRENTE DE CAJÓN TERMINADO GRANDE  
FAÇADE GRAND DE TIROIR DE FINITION

**hardware**  
actual size

**herraje**  
tamaño real

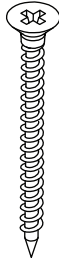
**matériel**  
taille actuelle

**H1**  
x6



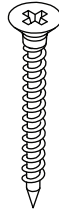
2-1/4" AHBwBN

**H2**  
x2



1-1/4" PHS

**H3**  
x72



1" PHS

**H4**  
x24



7/16" PHS

**H5**  
x6



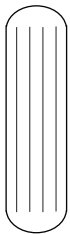
LW

**H10**  
x1



AWR

**H6**  
x22



0.8\*3 WD

**H7**  
x12



0.8\*2 WD

**H8**  
x18



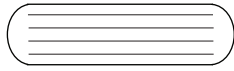
CB

**H9**  
x18

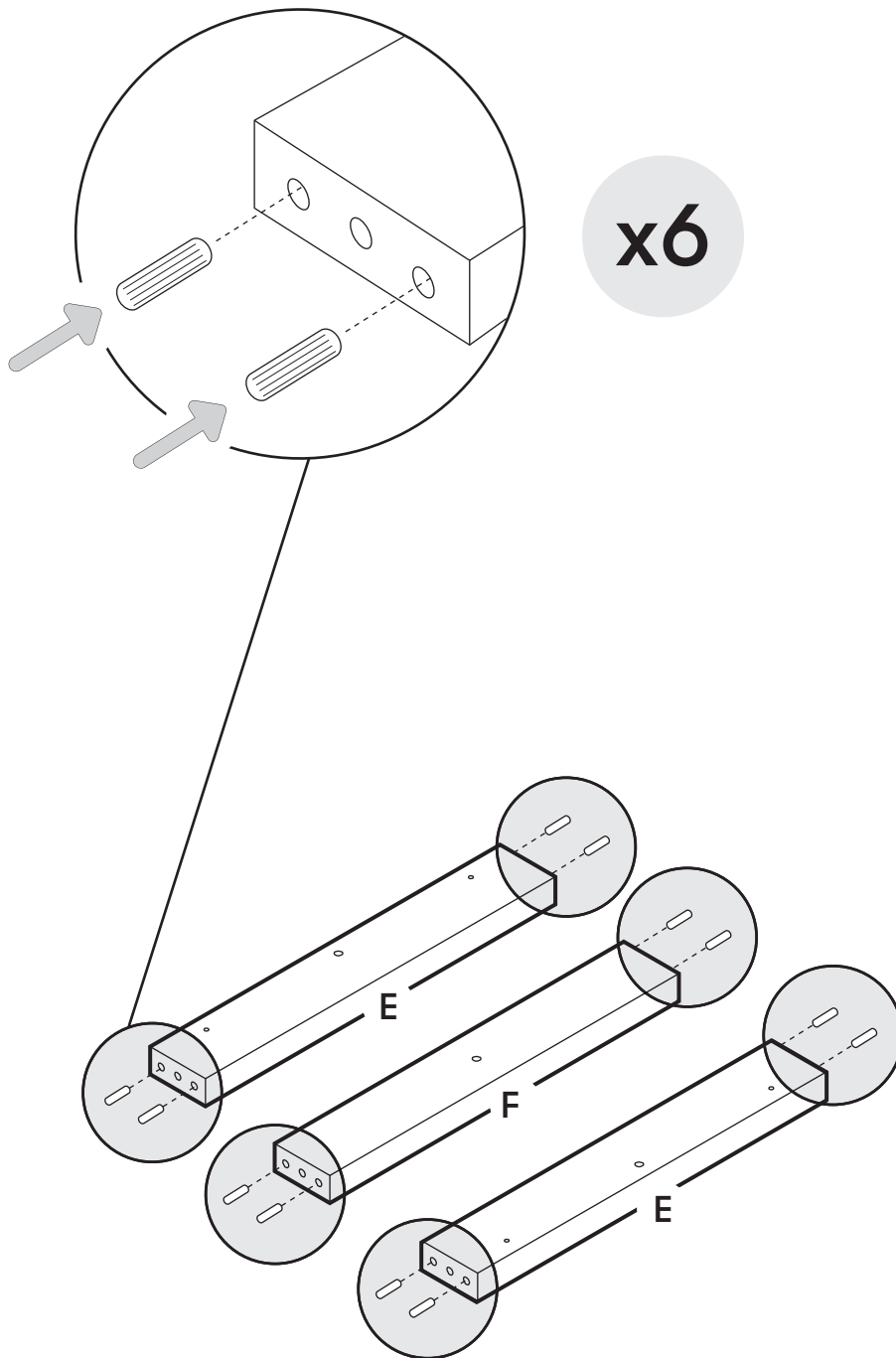


CL

1

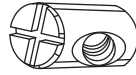
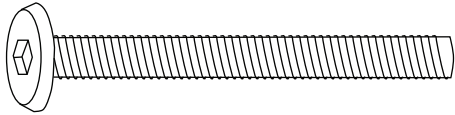


H6  
x12





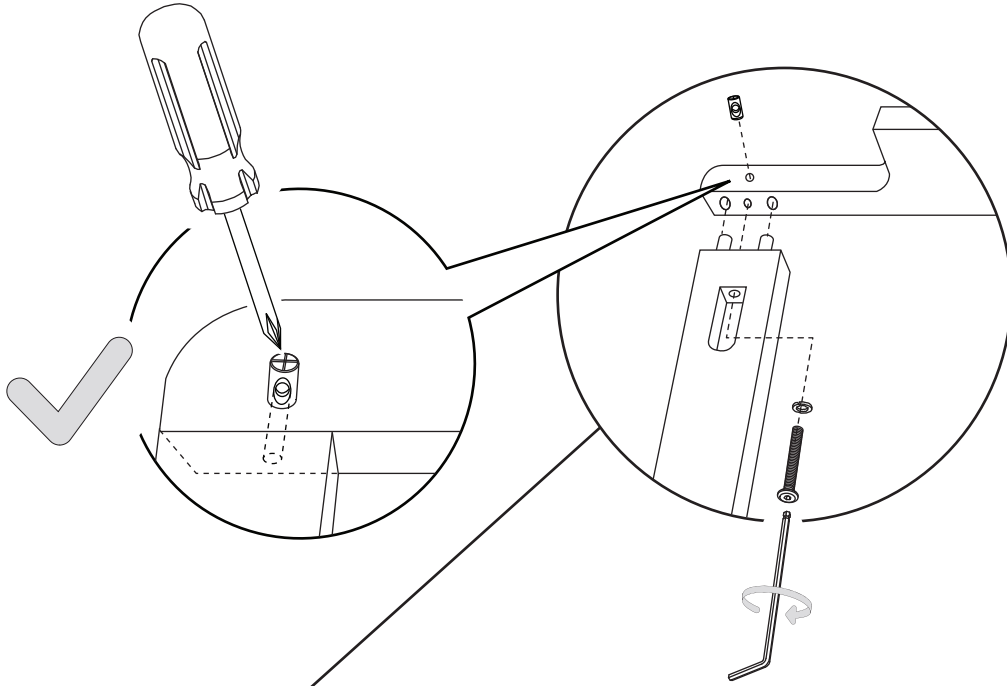
2



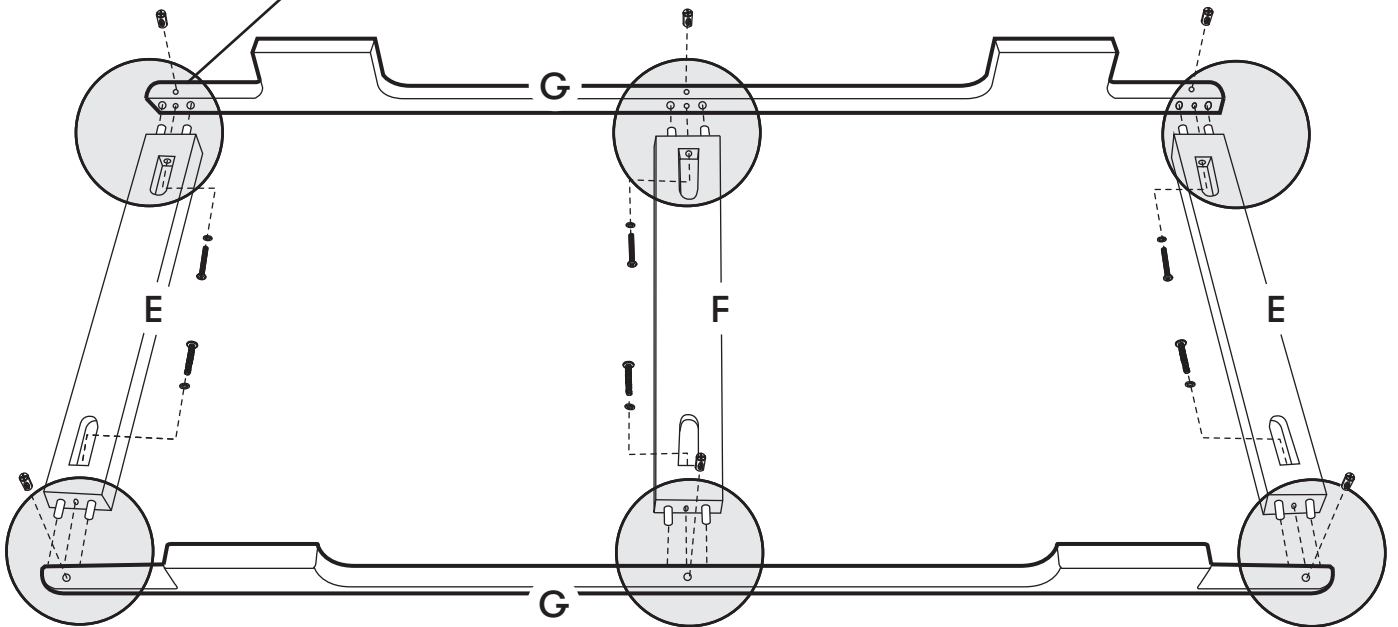
H1  
x6



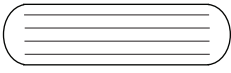
H5  
x6



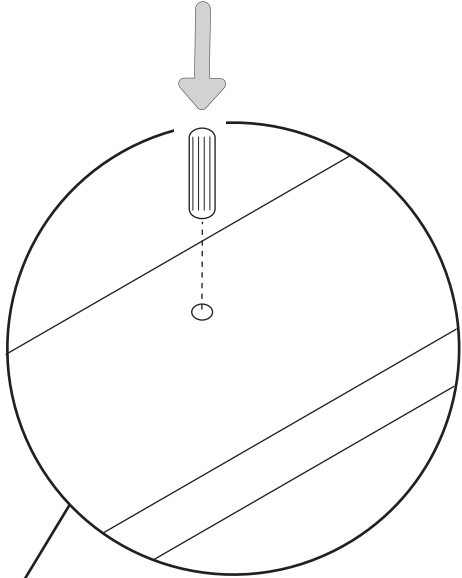
x6



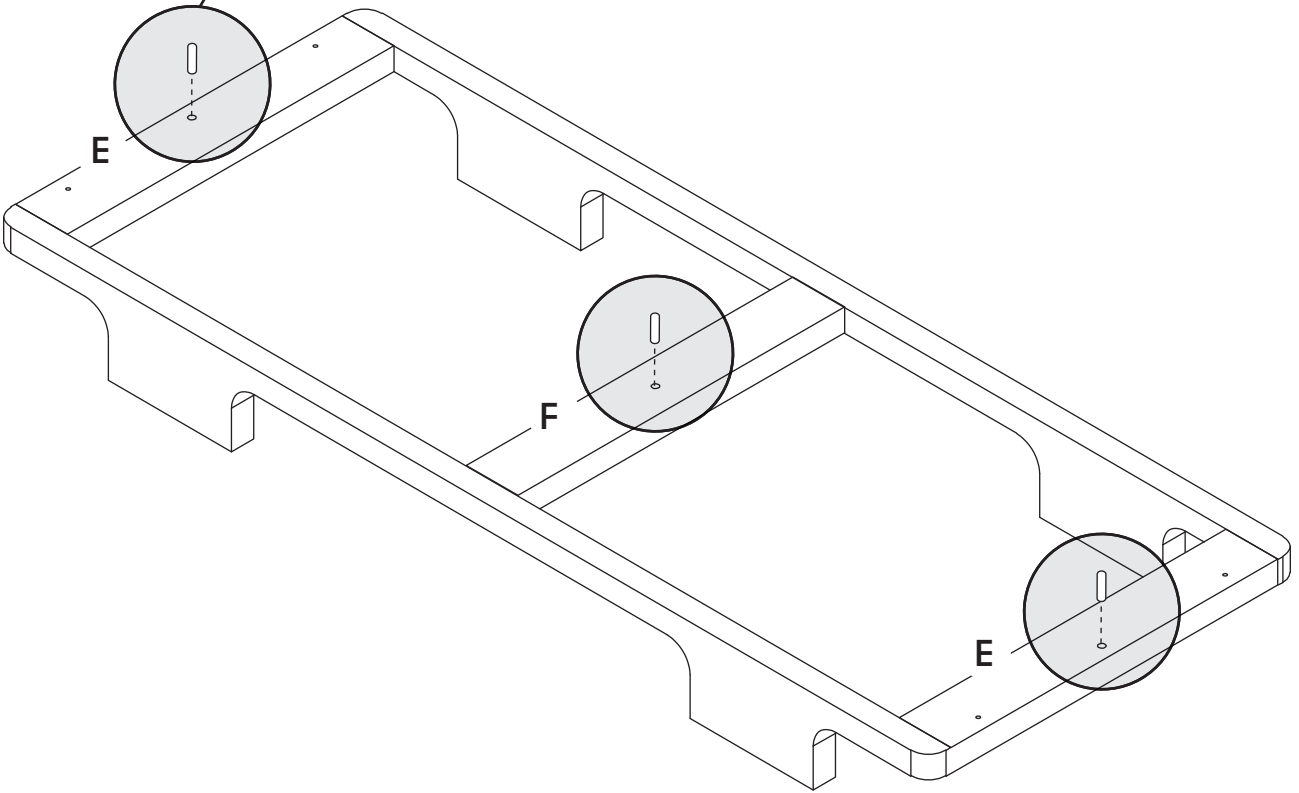
3




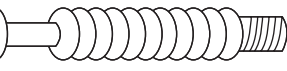
H6  
x3

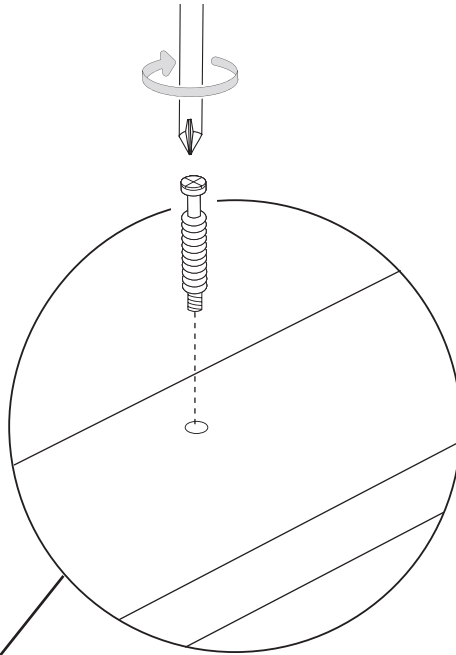
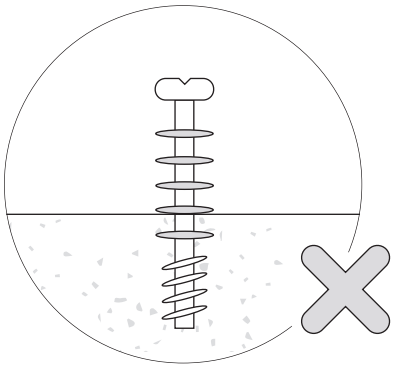
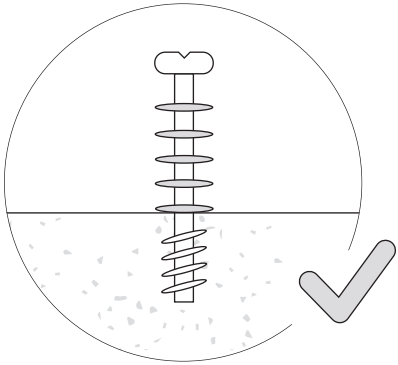


x3

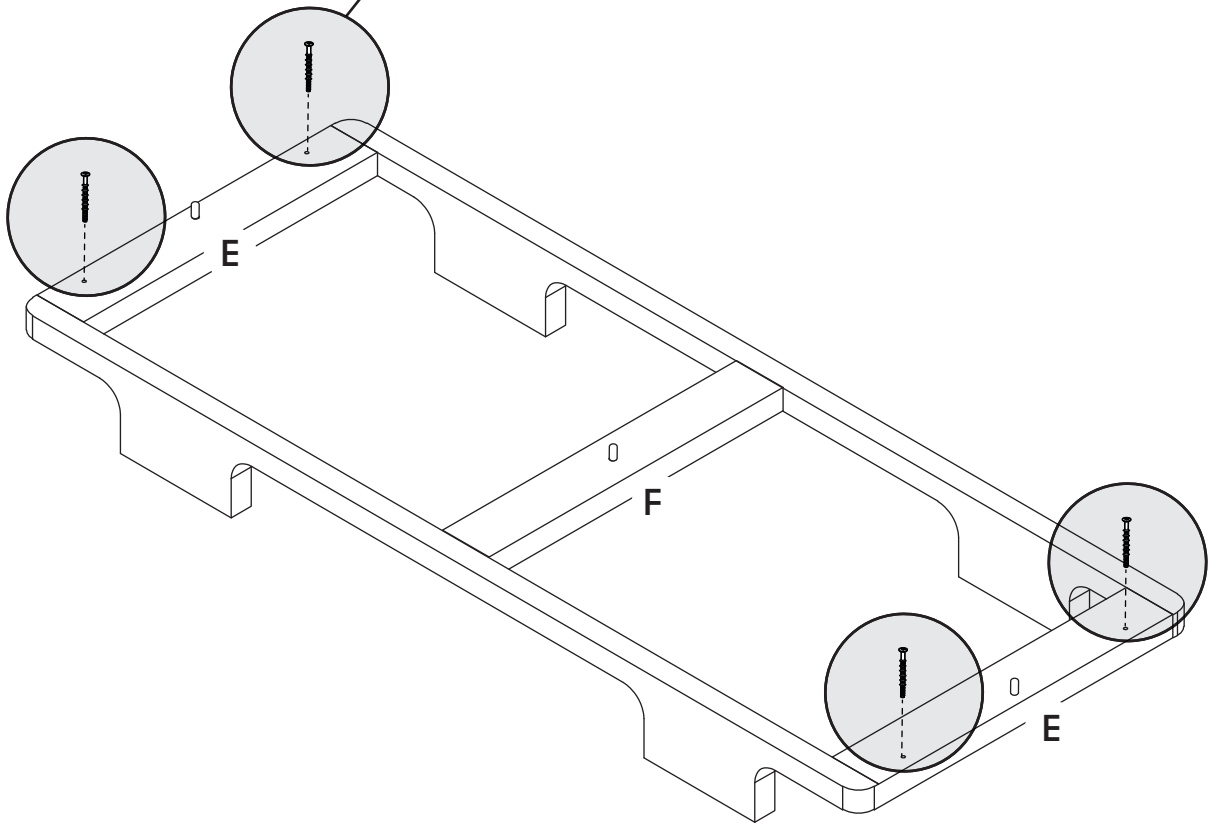


4

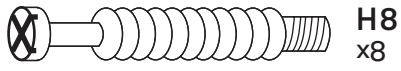
  H8  
x4



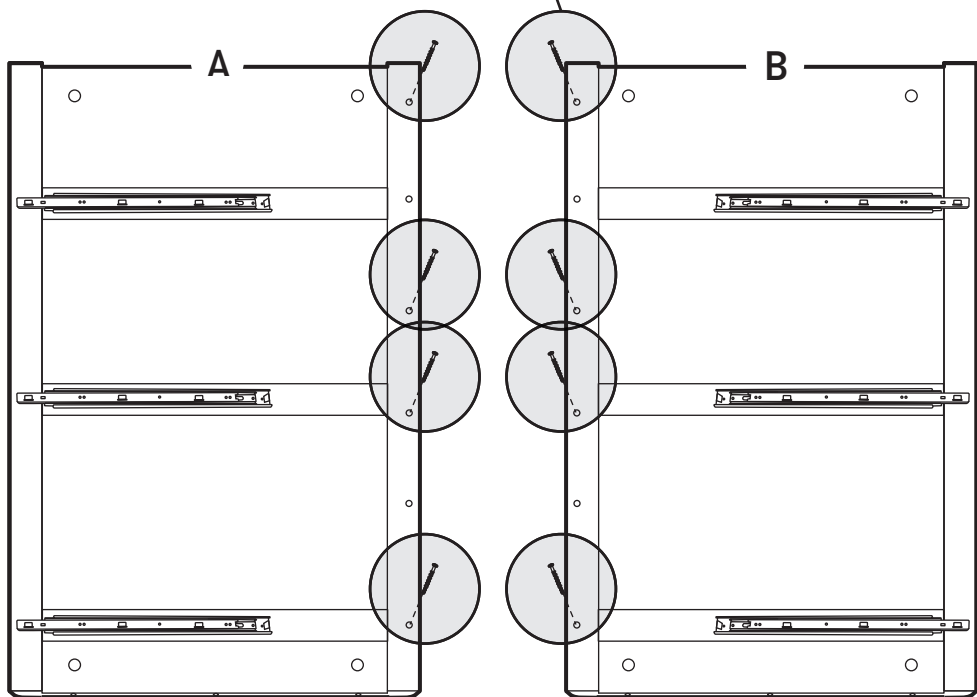
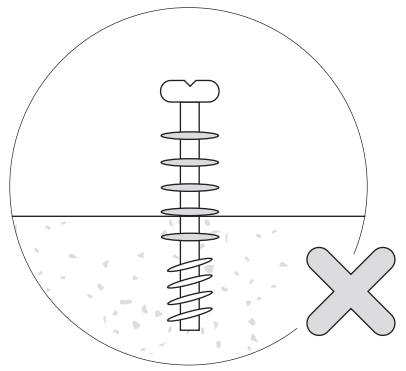
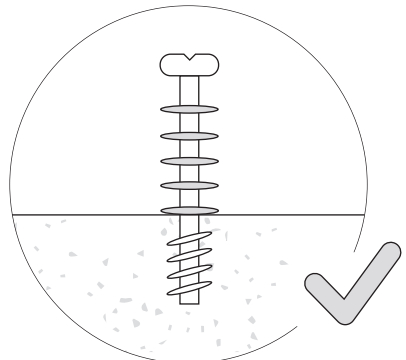
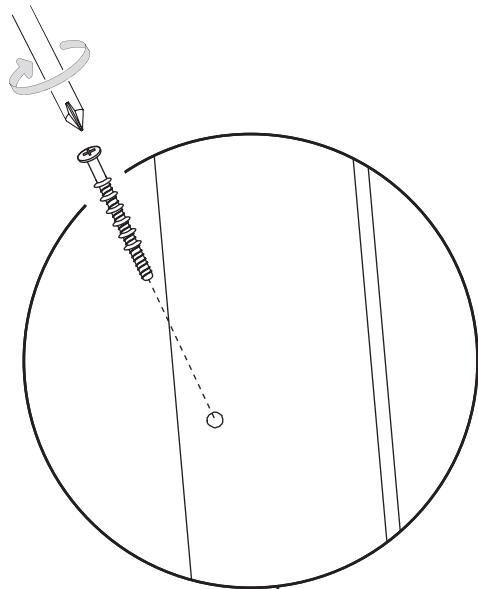
x4



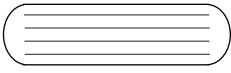
5



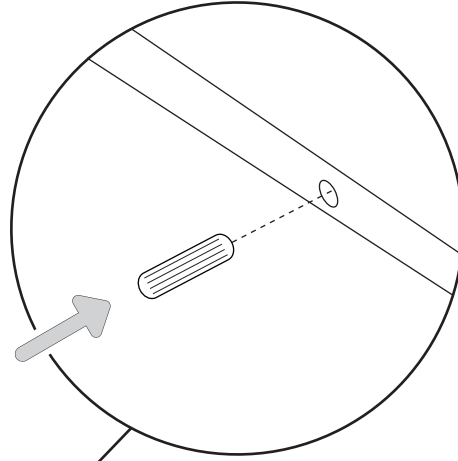
x8



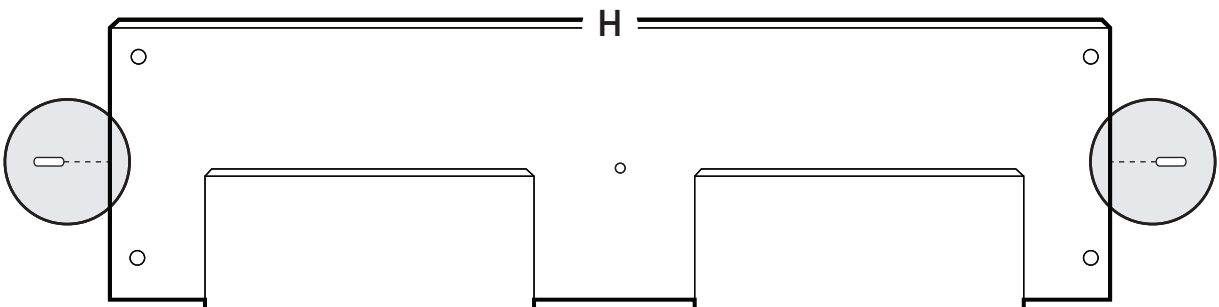
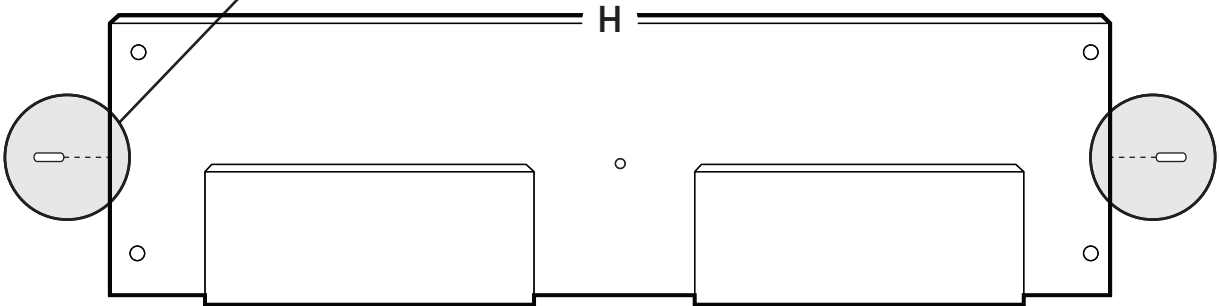
6



H6  
x4

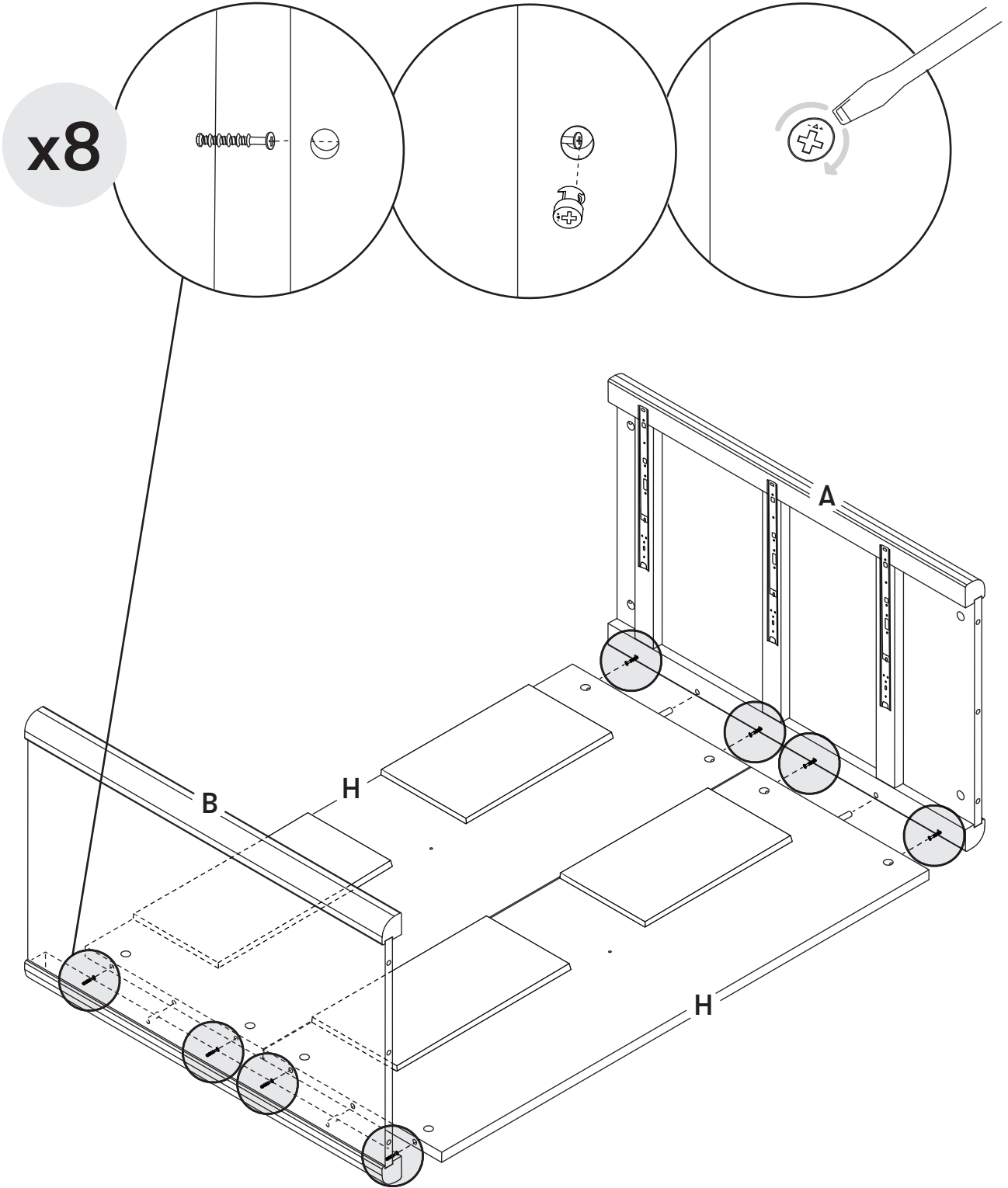


x4



7

H9  
x8

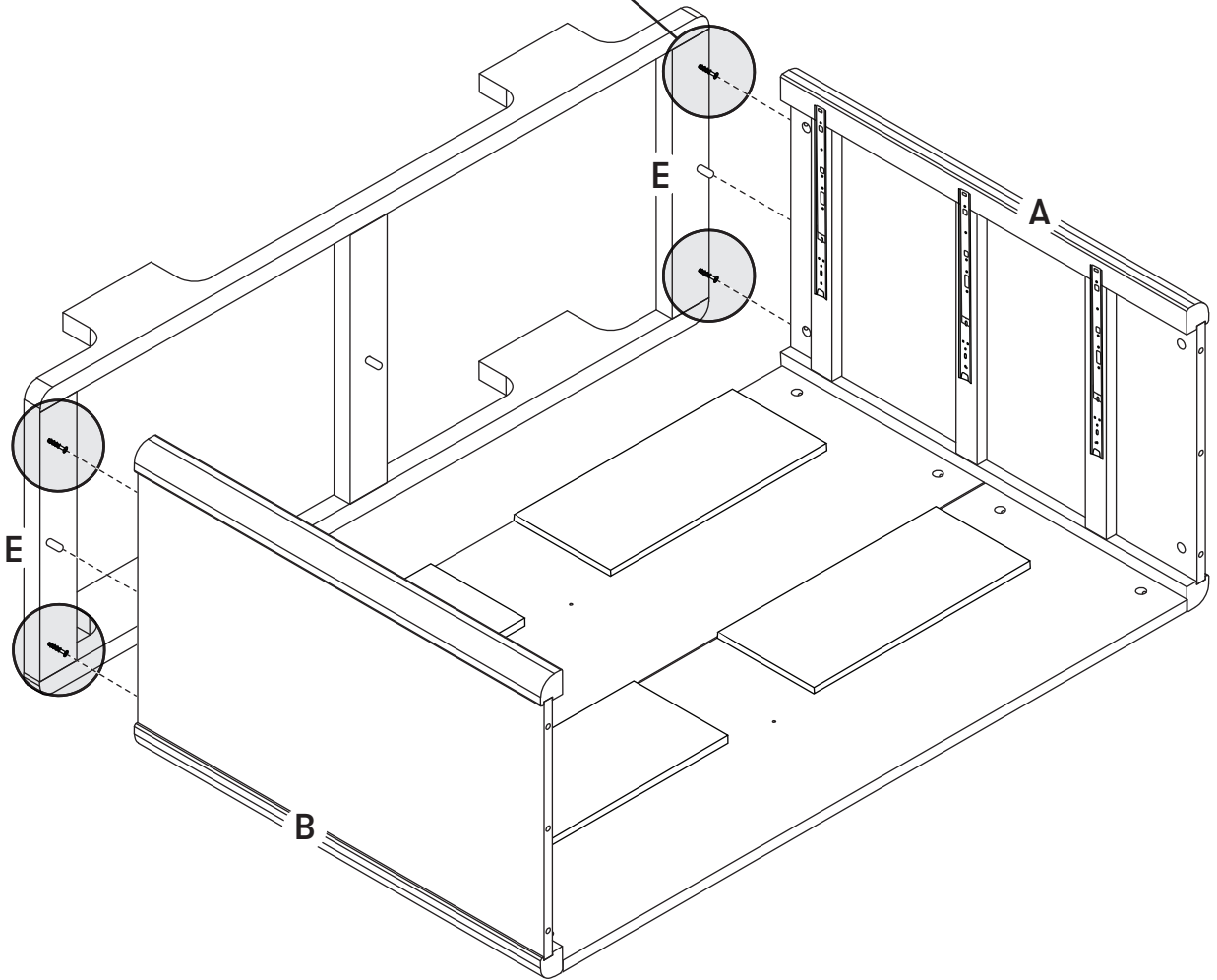
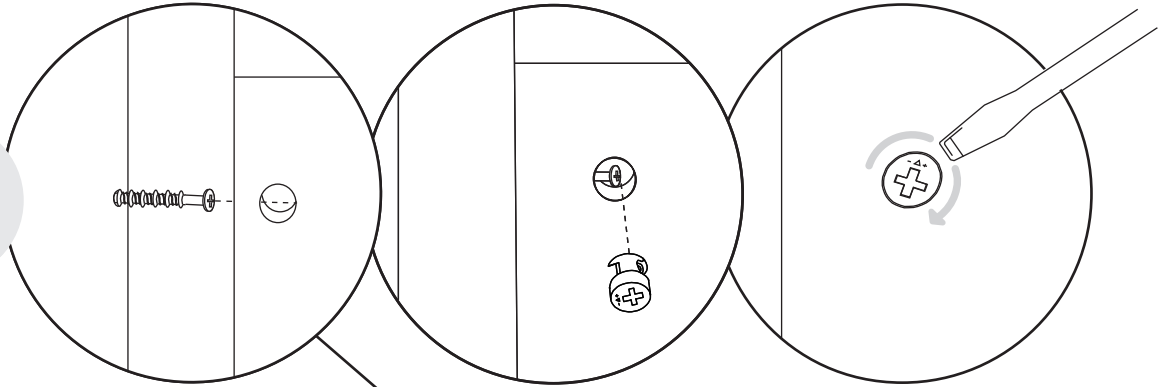


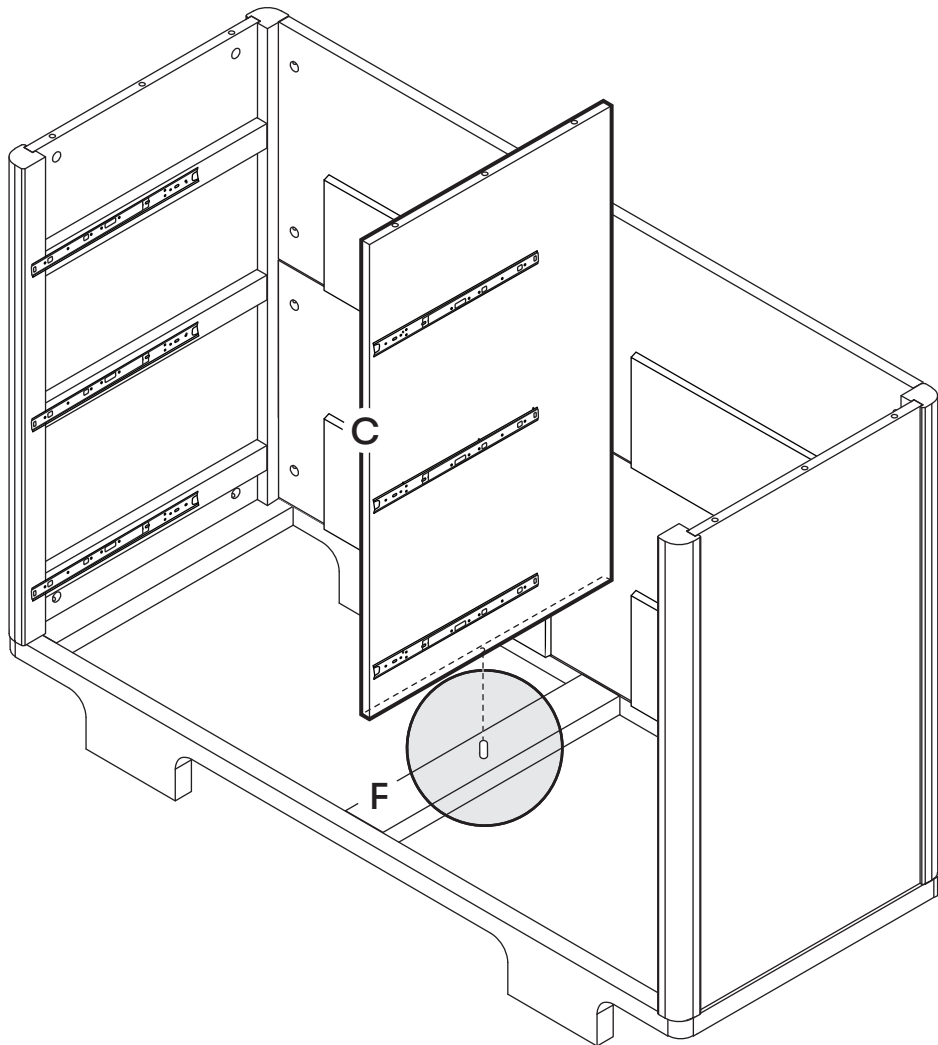
8

H9  
x4



x4





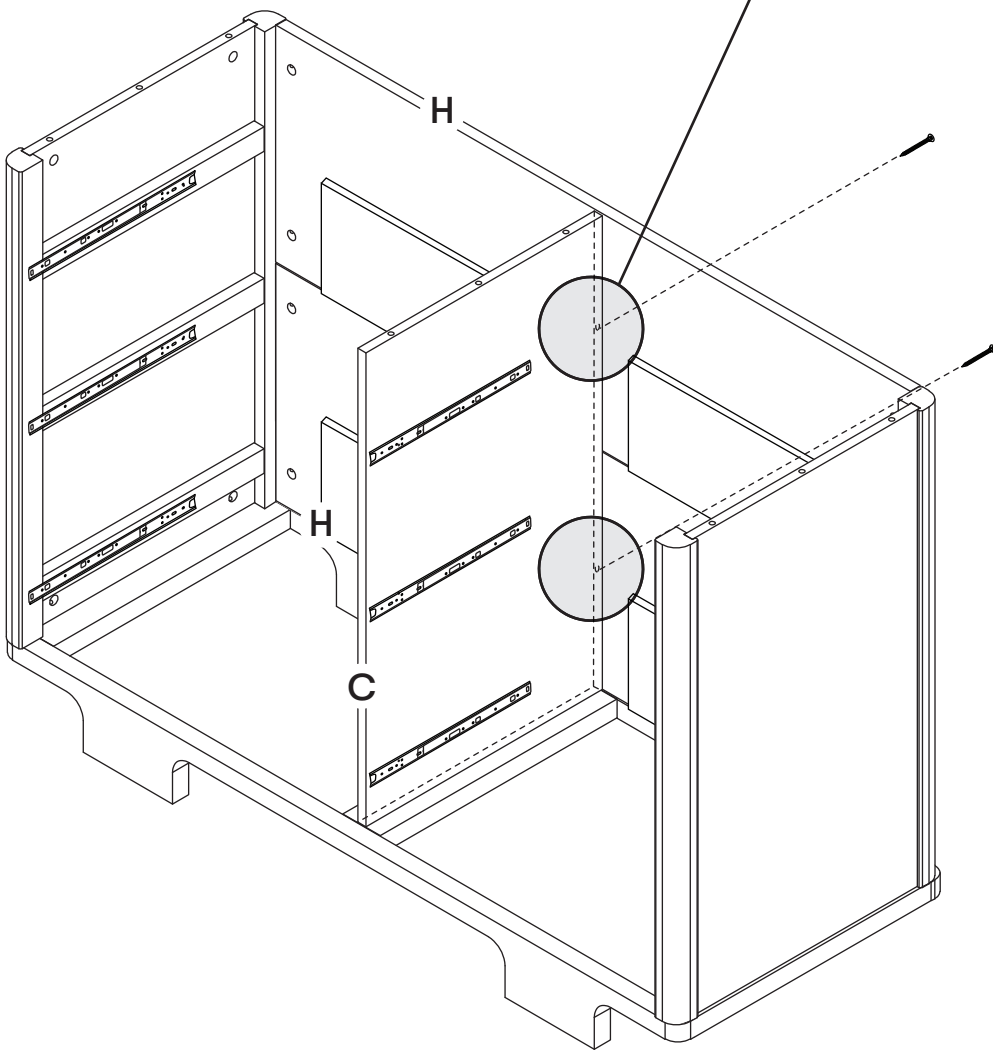
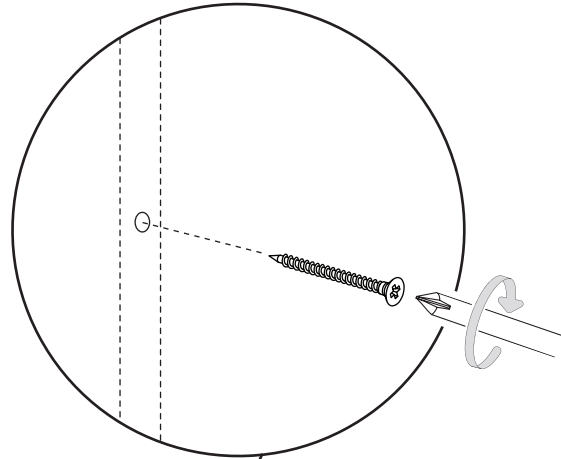


10

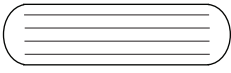


H2  
x2

x2



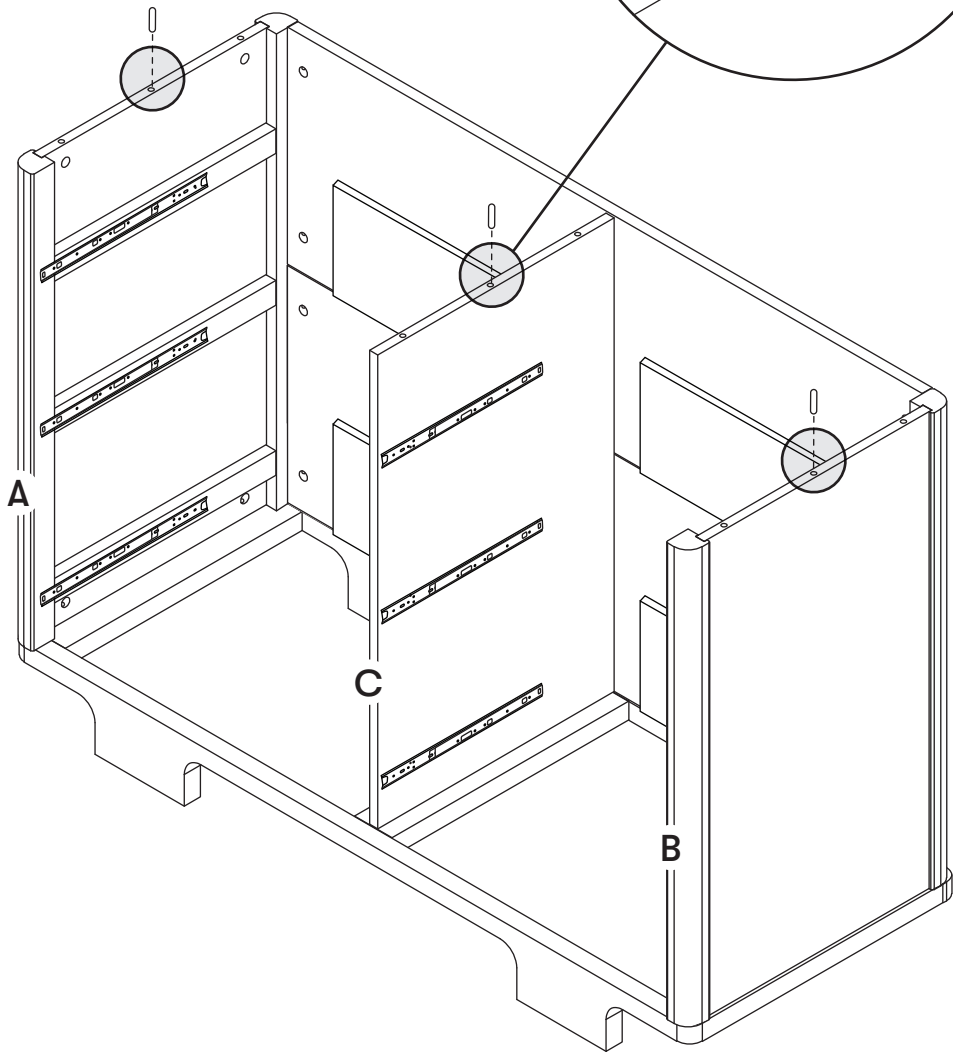
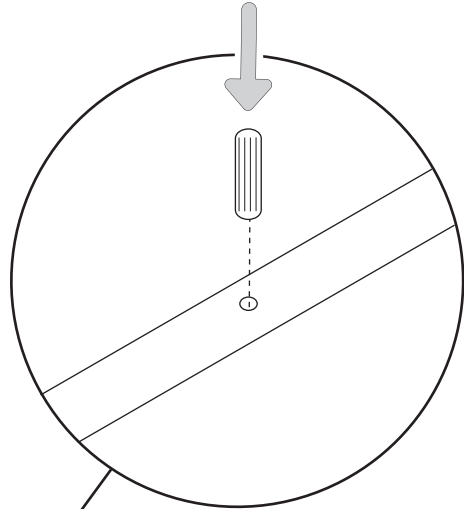
11



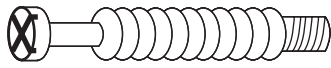
H6  
x3



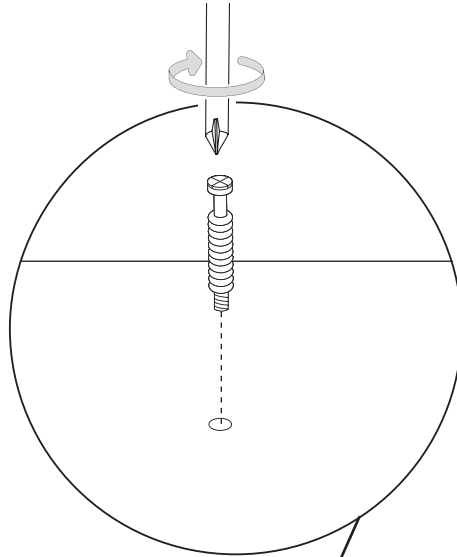
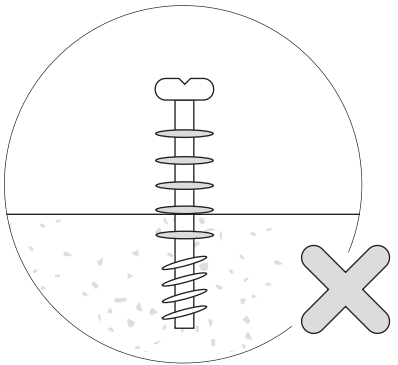
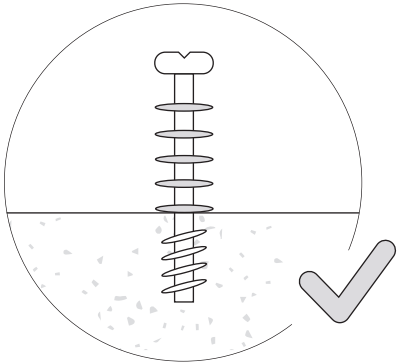
x3



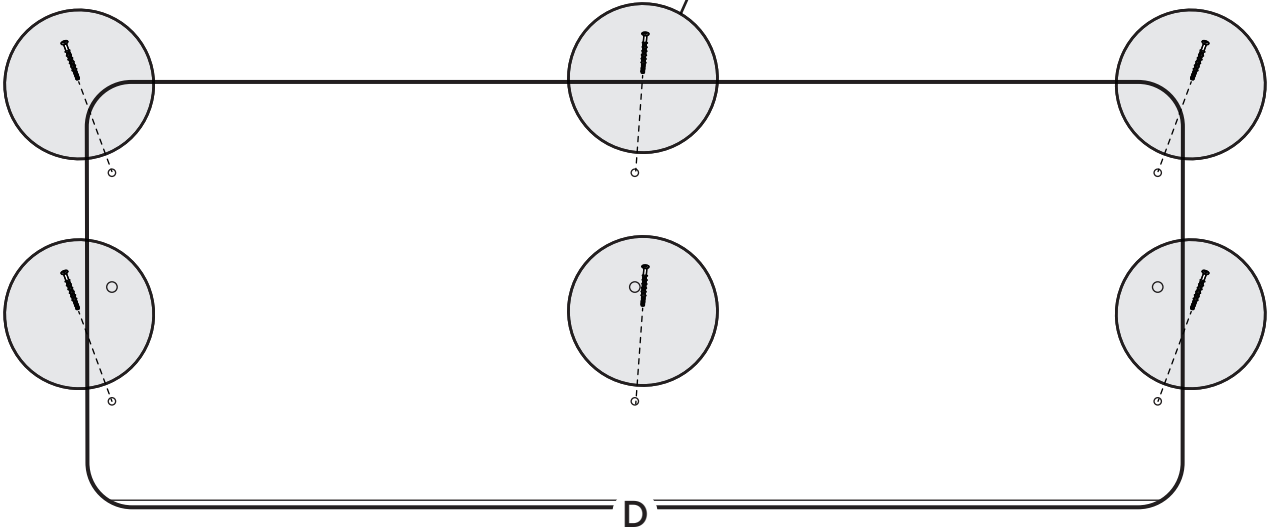
12



H8  
x6

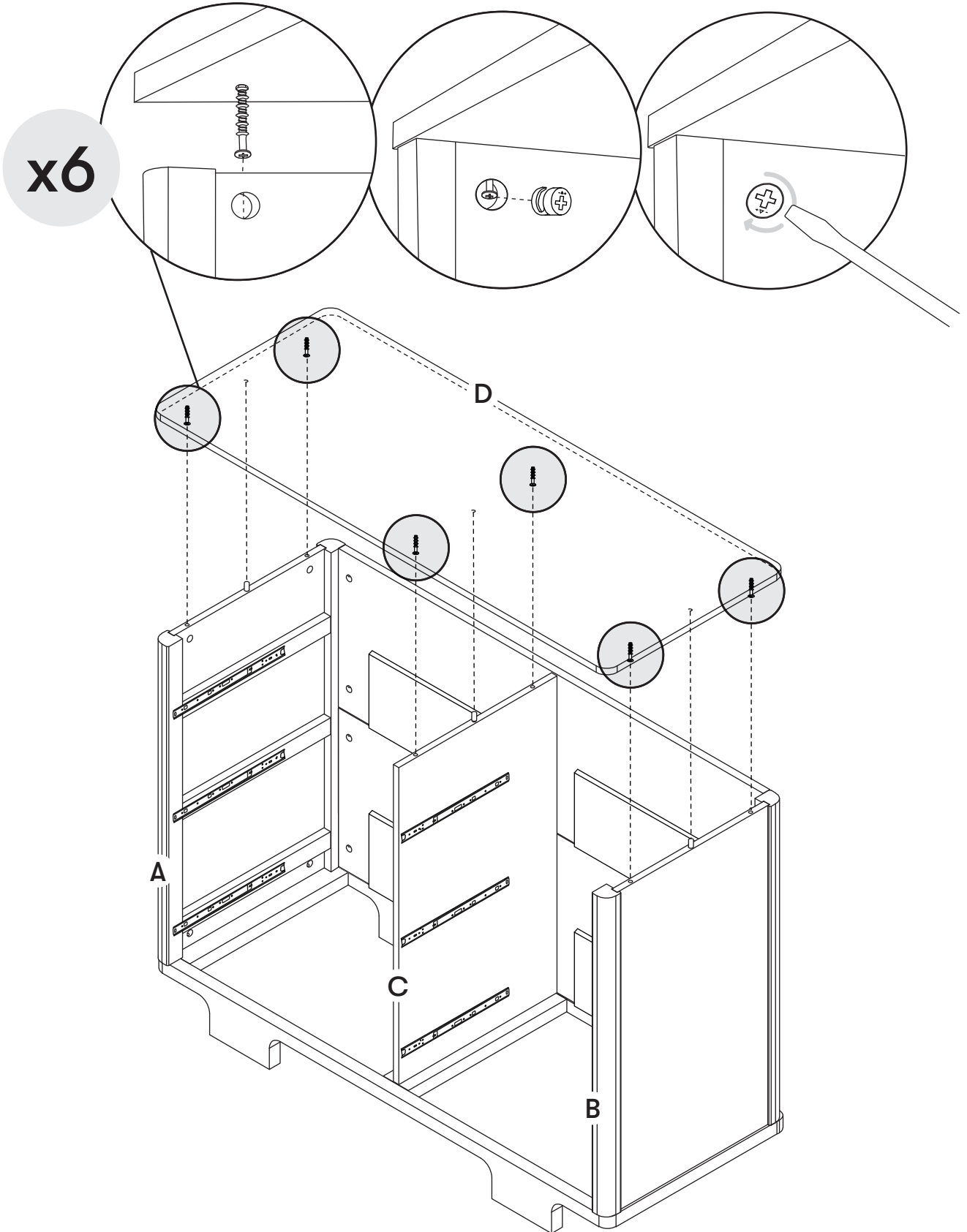


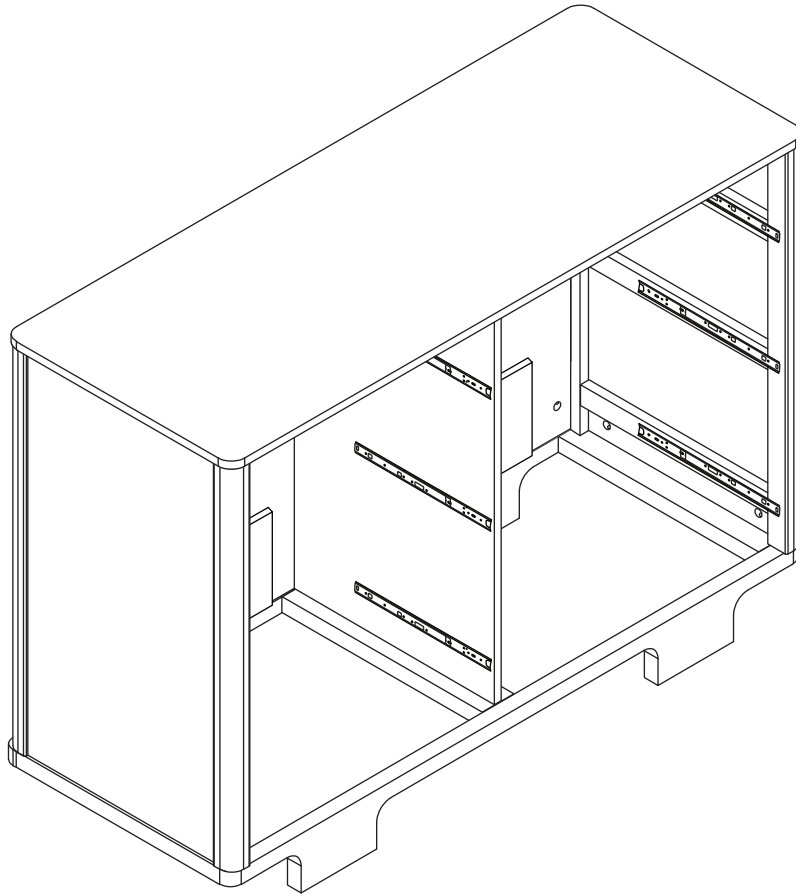
x6



13

H9  
x6





restraint  
system

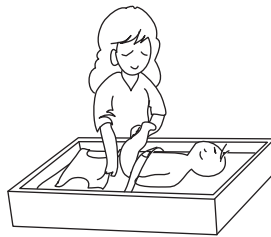
sistema de  
sujeción

systeme de  
retenue

**⚠ WARNING:**  
**⚠ ADVERTENCIA:**  
**⚠ AVERTISSEMENT:**



- Secure your baby on the pad with the straps and buckle.
- Asegure al bebé sobre la almohadilla usando las correas y la hebilla.
- Sécurisez votre bébé sur le coussin avec les sangles et la boucle.



- After changing, unbuckle the straps.
- Después de cambiarlo, desabroche las correas.
- Après le changement de couche, détachez les sangles.



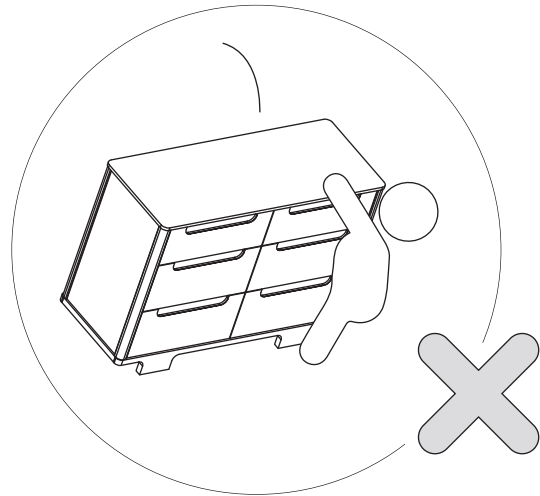
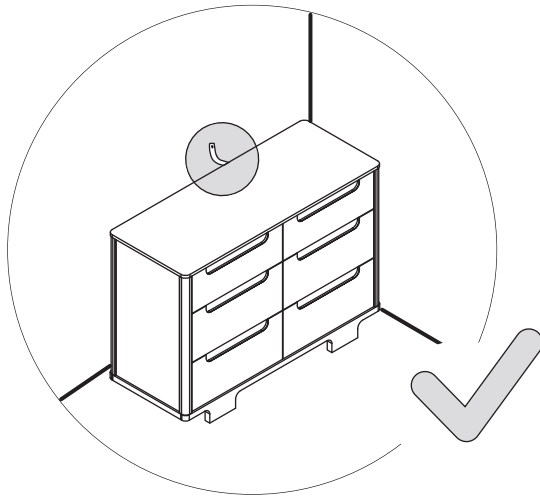
- Never leave your baby unattended on the changing tray.
- Nunca deje al bebé sin supervisión sobre la bandeja del mudador.
- Ne laissez jamais votre bébé sans surveillance sur le plateau à langer.

# 14

anti-tip kit  
installation

instalación del kit  
contra volcamientos

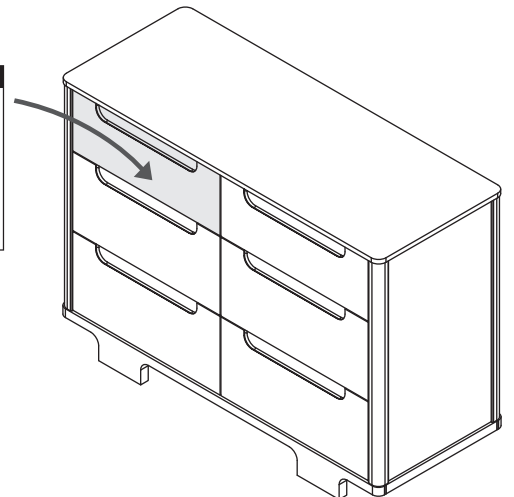
installation de la trousse  
anti-basculement



Children have died from furniture tipover. To reduce the risk of furniture tipover, **ALWAYS** install tip over restraint provided.

Han muerto niños al volcarse los muebles. Para reducir el riesgo de que se vuelque un mueble, **SIEMPRE** instale la sujeción contra volcamientos incluida.

Des enfants sont morts lors du basculement de meubles. Pour réduire le risque de basculement des meubles, veuillez à **TOUJOURS** installer le dispositif de retenue fourni.



hardware  
actual size

herraje  
tamaño real

matériel  
taille actuelle



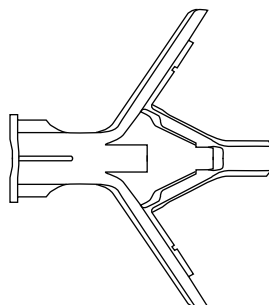
X 1

For wall  
Para la pared  
Pour le mur



X 1

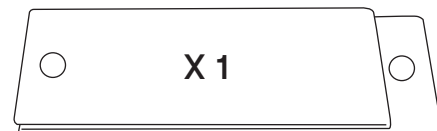
For dresser  
Para la cómoda  
Pour la commode



X2

X 1

For drywall  
Para tablaroca  
Pour une cloison en plâtre



X 1

## EN

Find your wall material and follow steps to attach the anti-tip kit to your wall.

Drywall or plaster with available wood stud:

- Mark the attachment point with a pencil, 1" to 2" (25-50 mm) below top of dresser, positioned over a wood stud.
- Drill 1/8-inch (3 mm) diameter pilot hole into the wood stud, on the pencil mark.
- Following the appropriate pictogram instructions on the following pages, drive the screw with washer through the textile strap and tighten screw firmly into the wood.

Drywall without available wood stud:

- Mark the attachment point with a pencil, 1" to 2" (25-50 mm) below top of dresser.
- Drill 3/8-inch (9 mm) diameter hole through the wall, on the pencil mark.
- Drive the plastic anchor into the hole, using a hammer if needed.
- Following the appropriate pictogram instructions on the following pages, drive the screw with washer through the textile strap and tighten screw firmly into the plastic anchor in the wall. Do not over-tighten.

If your wall material is not listed here, or if you have any questions, consult your local hardware store.

## ES

Determine el material de la pared y siga los pasos para instalar el kit anti-volcamientos en la pared.

Tablaroca o panel de yeso con remache de madera disponible:

- Marque el punto de sujeción con un lápiz, 25-50 mm (1-2 pulgadas) bajo la parte superior de la cómoda, posicionado sobre un remache de madera.
- Taladre un agujero guía de 3 mm (1/8 pulgada) de diámetro en el remache de madera, sobre la marca hecha con el lápiz.
- Siguiendo las instrucciones correspondientes del pictograma en las páginas siguientes, instale el tornillo con arandela a través de la tira textil y apriete el tornillo firmemente en la madera.

Tablaroca sin remache de madera disponible:

- Marque el punto de sujeción con un lápiz, 25-50 mm (1-2 pulgadas) bajo la parte superior de la cómoda.
- Taladre un agujero guía de 9 mm (3/8 pulgada) de diámetro en la pared, sobre la marca hecha con el lápiz.
- Instale la fijación de plástico en el agujero, usando un martillo si es necesario.
- Siguiendo las instrucciones correspondientes del pictograma en las páginas siguientes, instale el tornillo con arandela a través de la tira textil y apriete el tornillo firmemente en la fijación de plástico en la pared. No apriete en exceso.

Si no aparece indicado aquí el material de la pared, o si tiene alguna pregunta, consulte con su ferretería local.

## FR

Trouvez votre propre matériau mural et suivez les étapes pour fixer la trousse anti-basculément à votre mur.

Cloison sèche et en plâtre avec montants en bois :

- Marquez le point de fixation à l'aide d'un crayon à une distance de 25 à 50 mm (1 à 2 po) sous le dessus de la commode, placé sur un montant en bois.
- Percez un avant-trou d'un diamètre de 3 mm (1/8 po) dans le montant en bois, sur la marque de crayon.
- Suivez les instructions sous forme de pictogramme correspondantes figurant sur les pages suivantes, insérez la vis et la rondelle dans la sangle de tissu, puis vissez fermement la vis dans le montant en bois.

Cloison sèche sans montant en bois :

- Marquez le point de fixation à l'aide d'un crayon à une distance de 25 à 50 mm (1 à 2 po) sous le dessus de la commode.
- Percez un avant-trou d'un diamètre de 9 mm (3/8 po) dans le montant en bois, sur la marque de crayon.
- Insérez l'ancrage en plastique dans le trou, à l'aide d'un marteau au besoin.
- Suivez les instructions sous forme de pictogramme correspondantes figurant sur les pages suivantes, insérez la vis et la rondelle dans la sangle de tissu, puis vissez fermement dans l'ancrage en plastique du mur. Ne serrez pas excessivement.

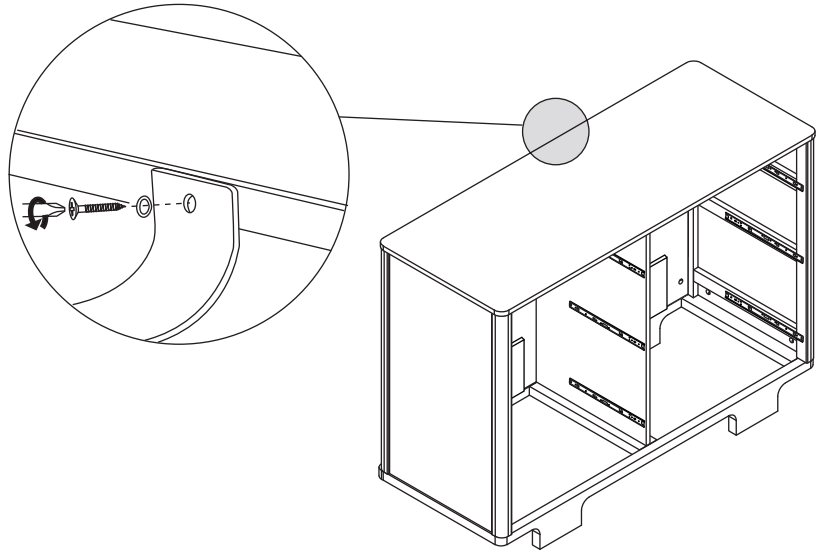
Si le matériau de votre mur ne figure pas dans la liste ci-dessus, ou si vous avez des questions, adressez-vous à votre fournisseur local.

## 14a

Fasten strap to back of dresser.

Fije la tira en la parte posterior de la cómoda.

Fixez la sangle à l'arrière de la commode.

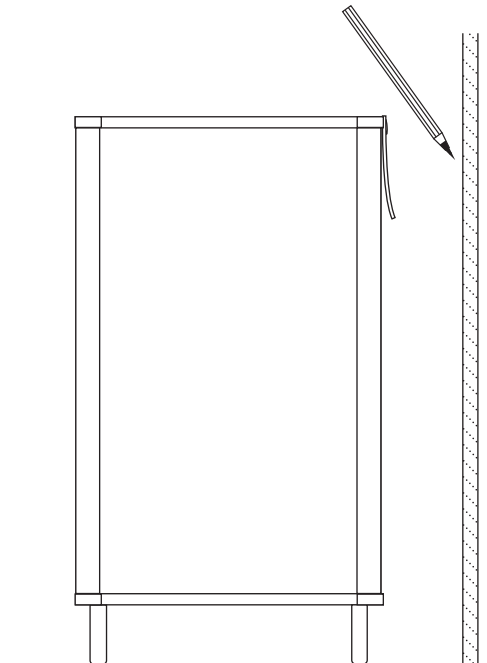


## 14b

Mark spot on wall 1-2" (25-50mm) below the top of the dresser.

Marque el punto en la pared a 25-50 mm (1-2 pulgadas) debajo de la parte superior de la cómoda.

Marquez le point sur le mur à une distance de 25 à 50 mm (1 à 2 po) sous le dessus de la commode.



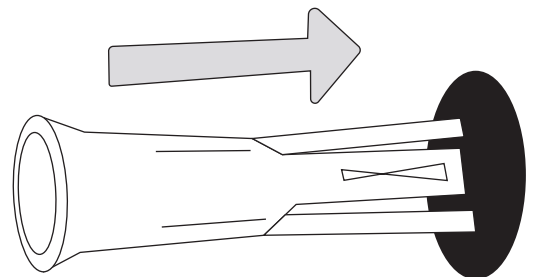
## 14c

Follow the "Find Your Wall Material" instructions on the previous page. Drill a 3/8" (9 mm) hole and insert plastic anchor into hole (if needed).

Siga las "Instrucciones según el tipo de material de la pared" en la página anterior.

Taladre un agujero de 9 mm (3/8 pulgada) e inserte la fijación de plástico en el agujero (si es necesario).

Trouvez votre matériau mural et suivez les instructions portant sur le « Type de matériau du mur » de la page ci-dessus. Percez un trou de 9 mm (3/8 po) et insérez l'ancrage en plastique dans le trou (au besoin).



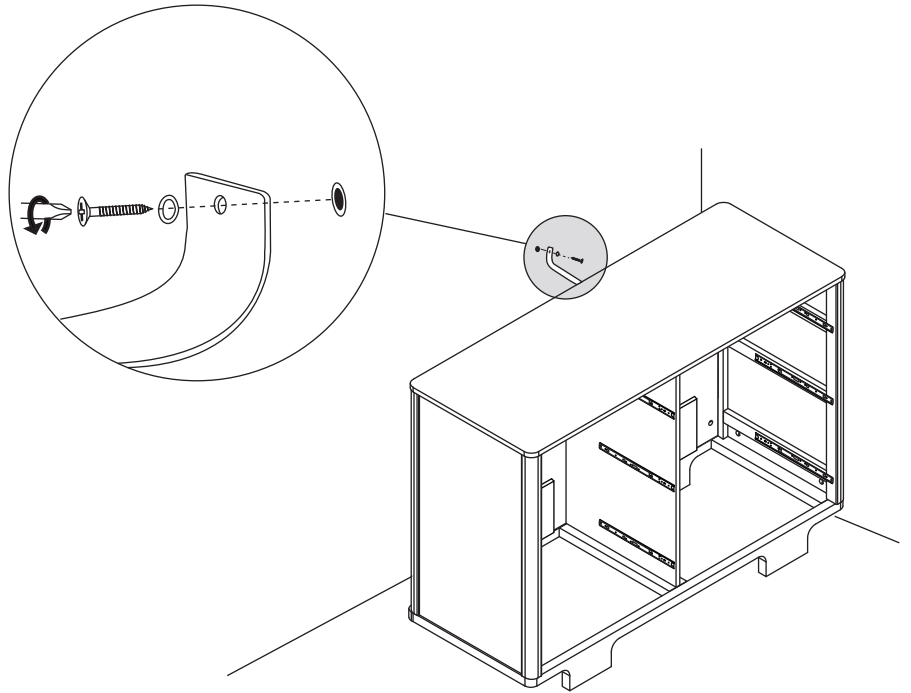


# 14d

Fasten strap/bracket by screwing into plastic anchor or wood stud.

Flje la tira/el soporte atornillando en la fijación de plástico o el remache de madera.

Fixez la sangle/le support par vissage dans l'ancrage de plastique ou le montant en bois.



# 14e

Complete!

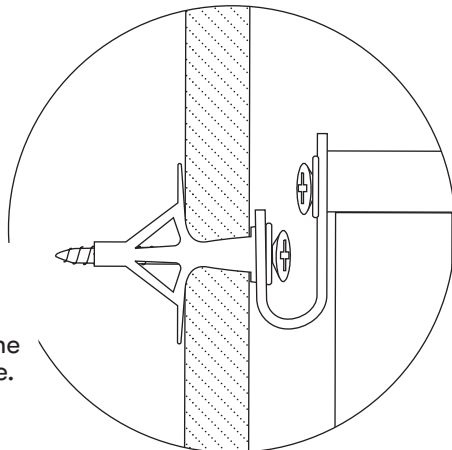
¡Listo!

C'est terminé!

\* Drywall without available wood stud.

\* Tablaroca sin remache de madera disponible.

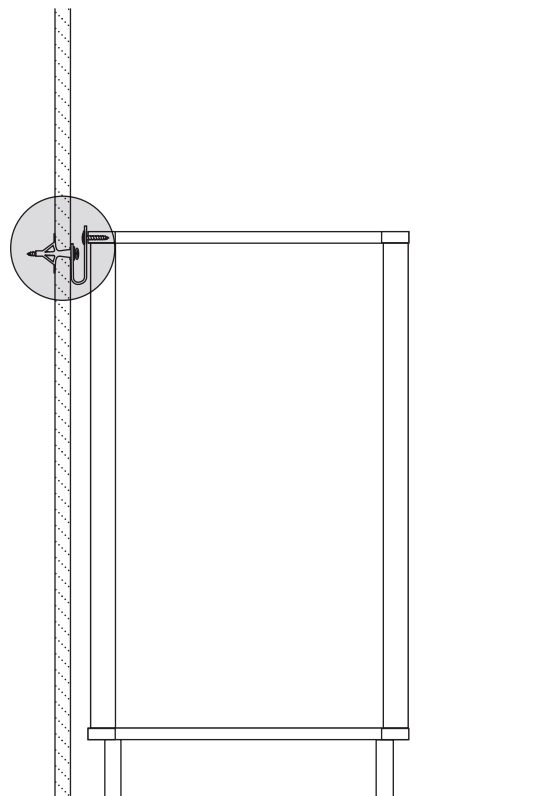
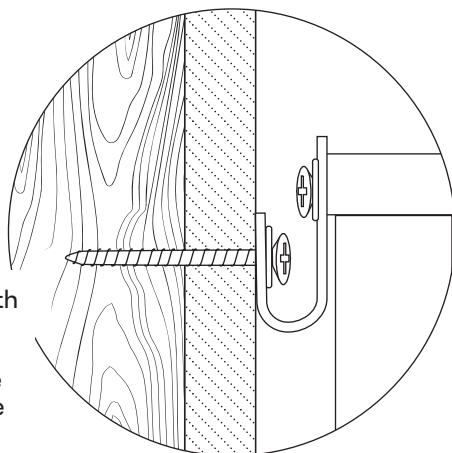
\* Cloison sèche sans montant en bois.



\* Drywall or plaster with available wood stud.

\* Tablaroca o panel de yeso con remache de madera disponible.

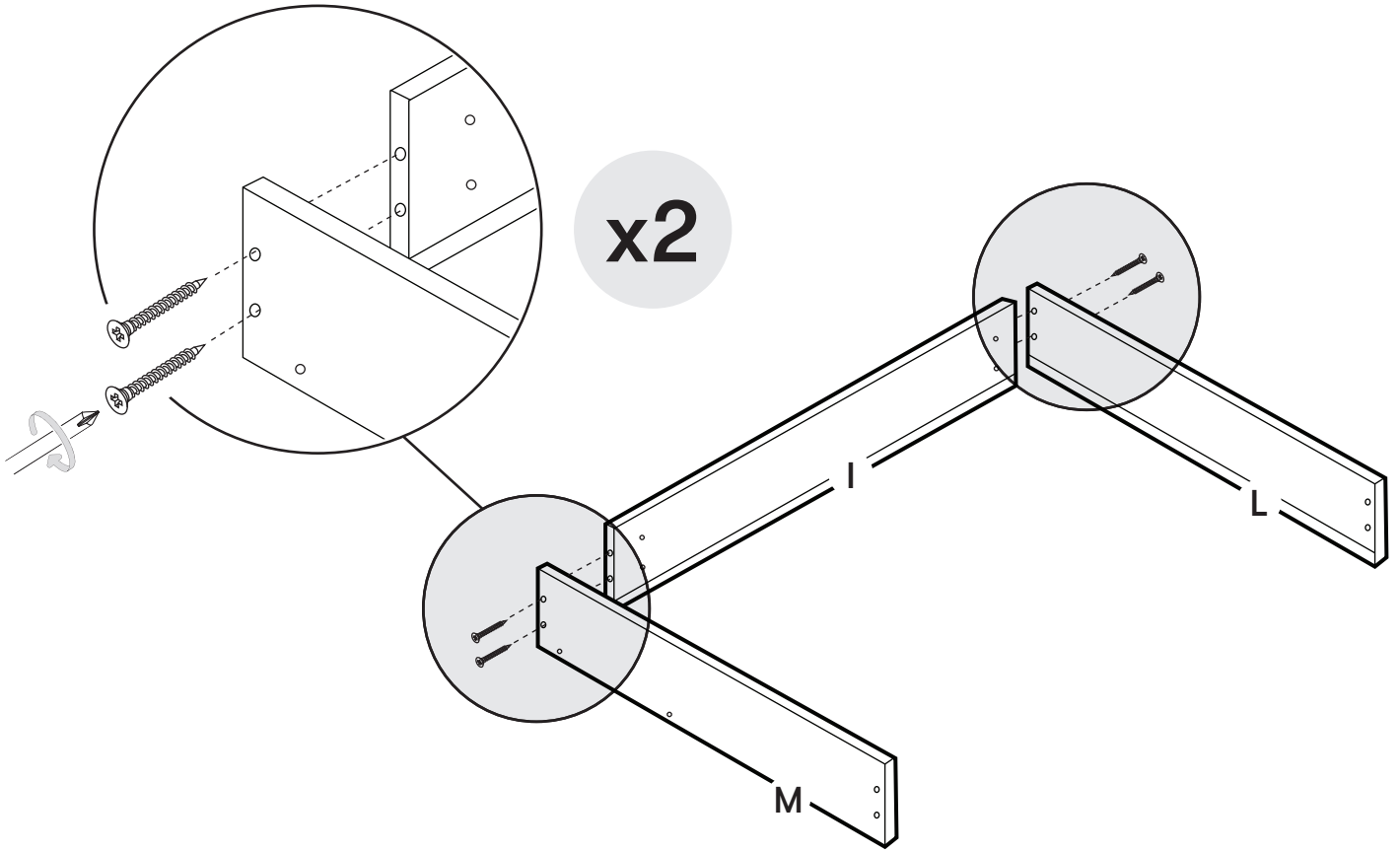
\* Cloison sèche et en plâtre avec montants en bois.



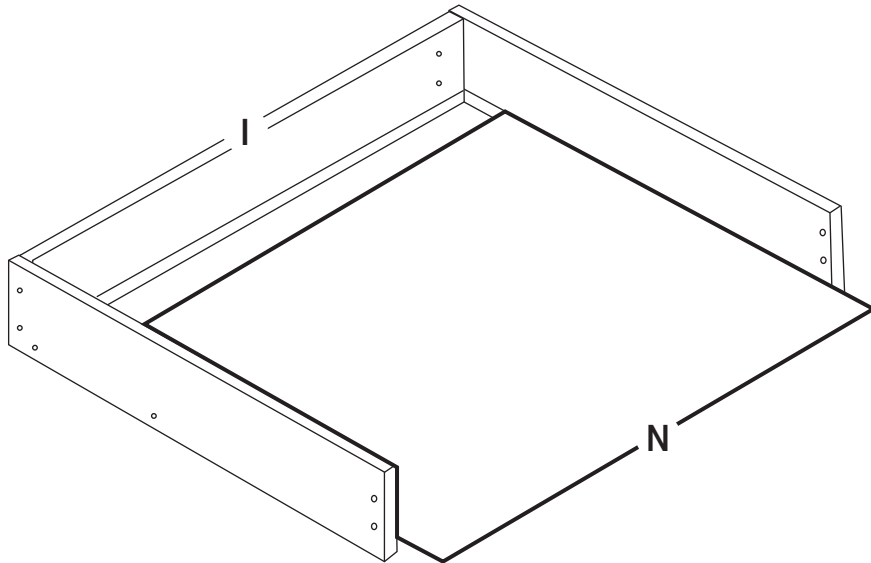
15a



H3  
x4



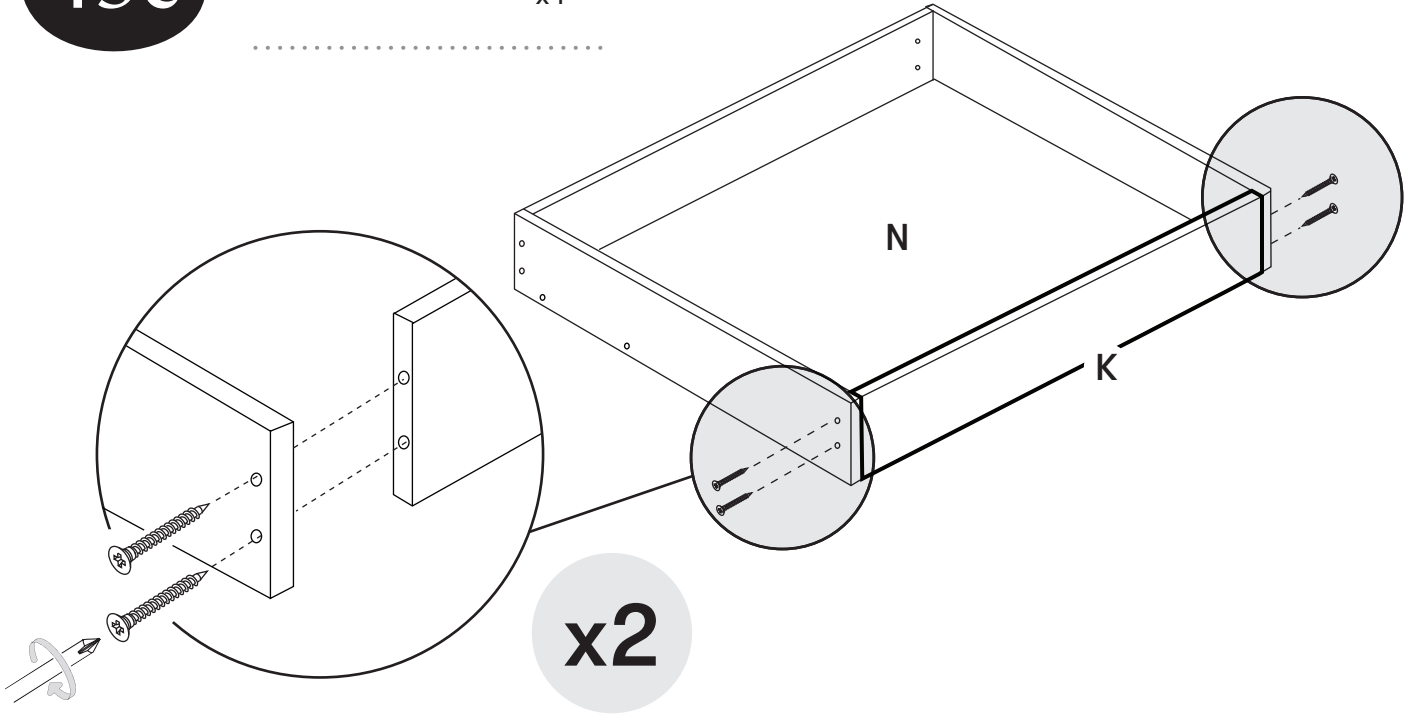
15b



15c



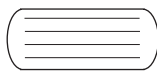
H3  
x4



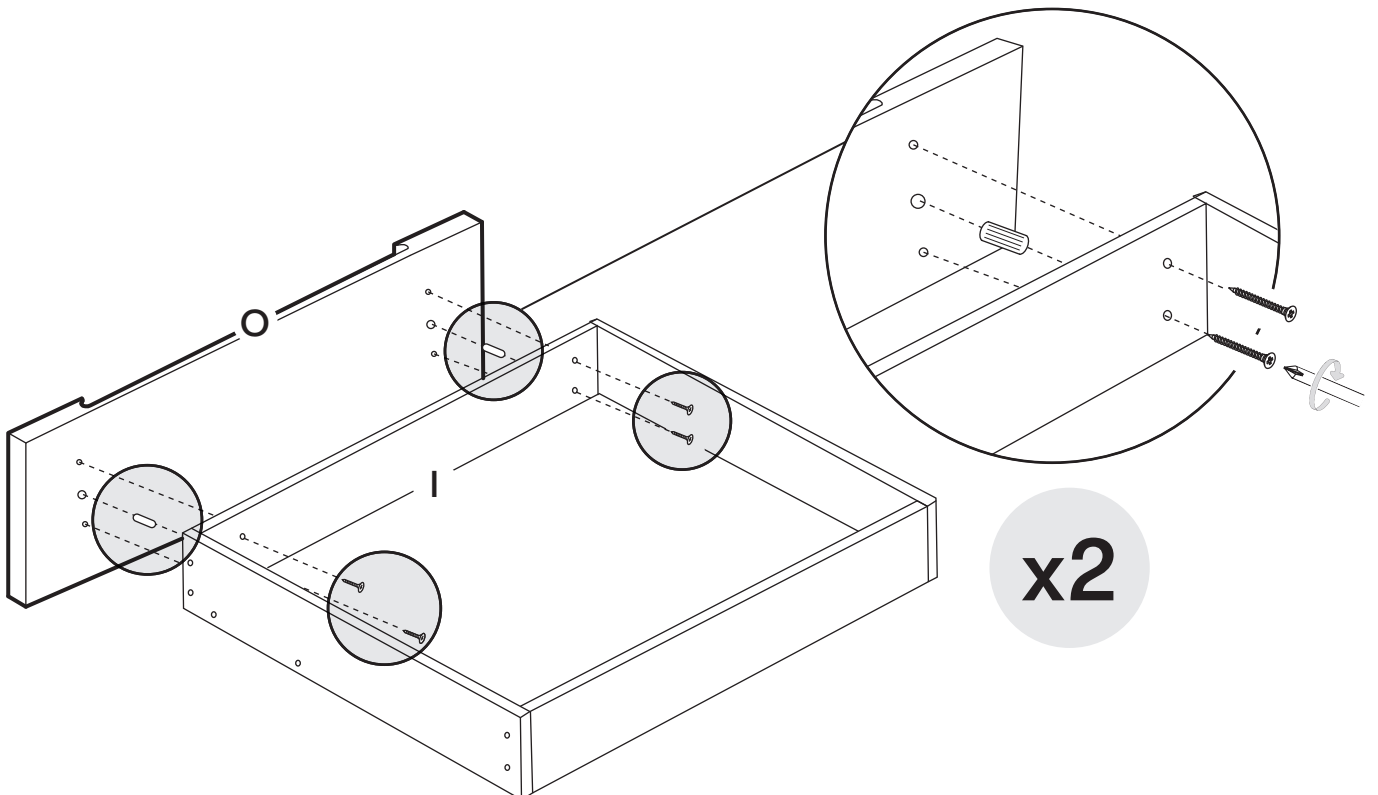
15d



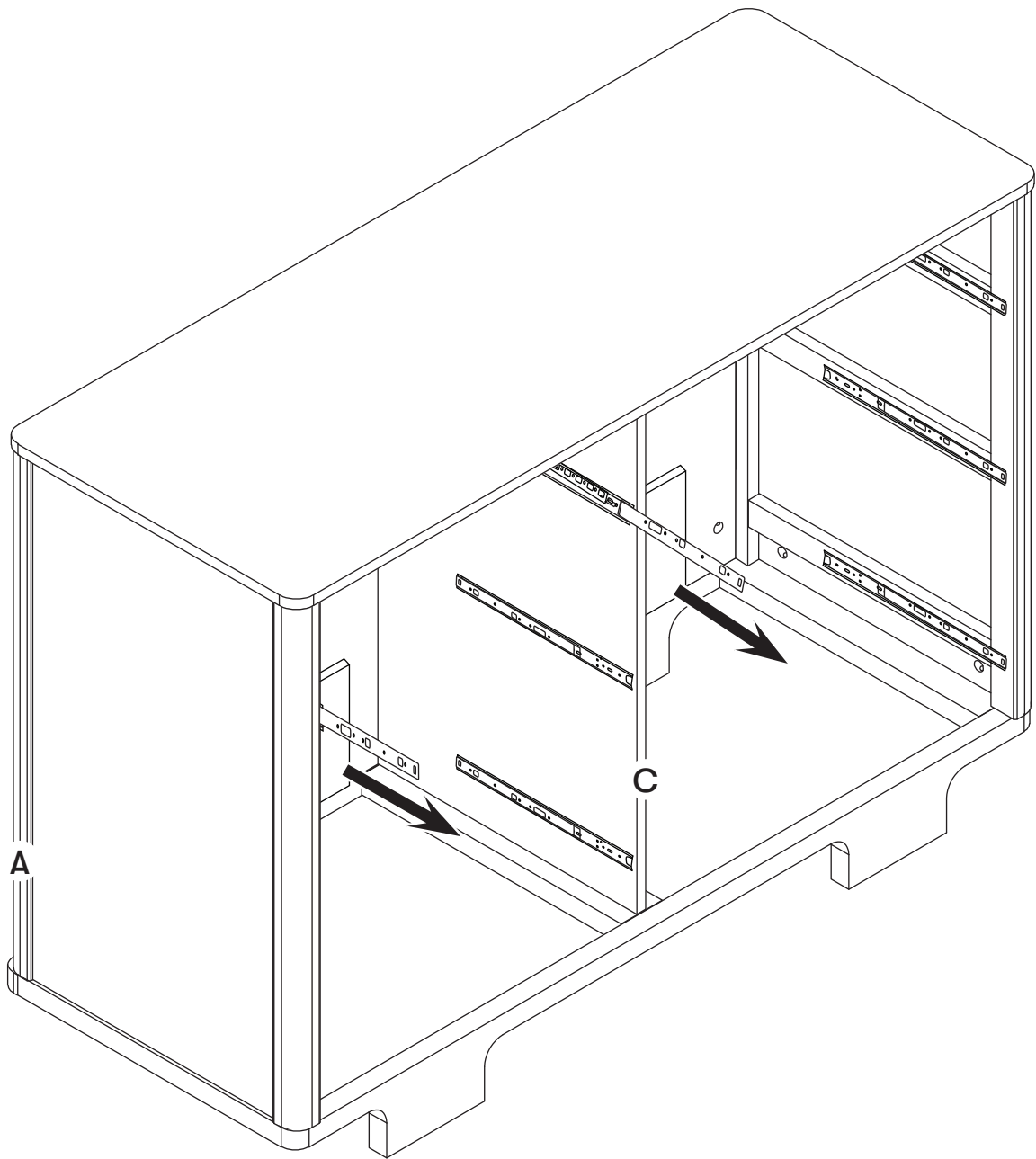
H3  
x4



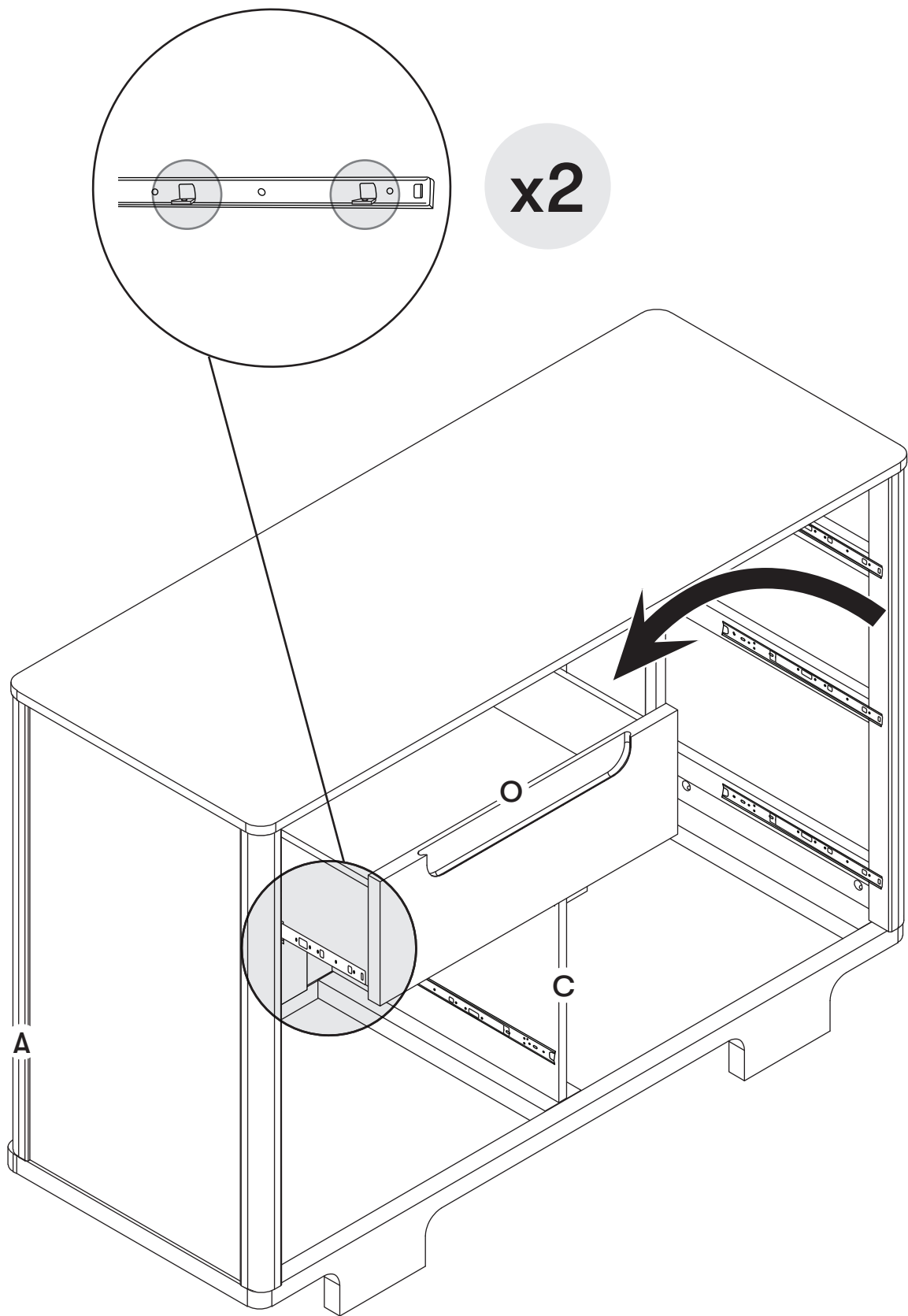
H7  
x2



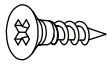
15e



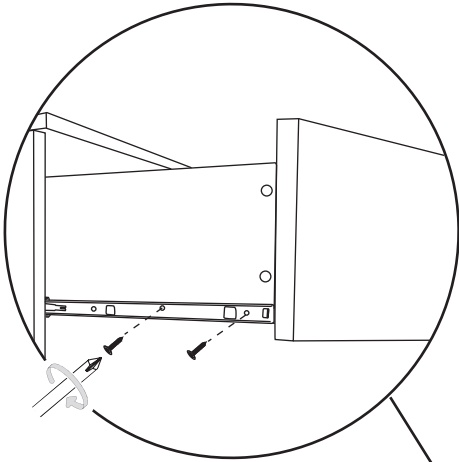
15f



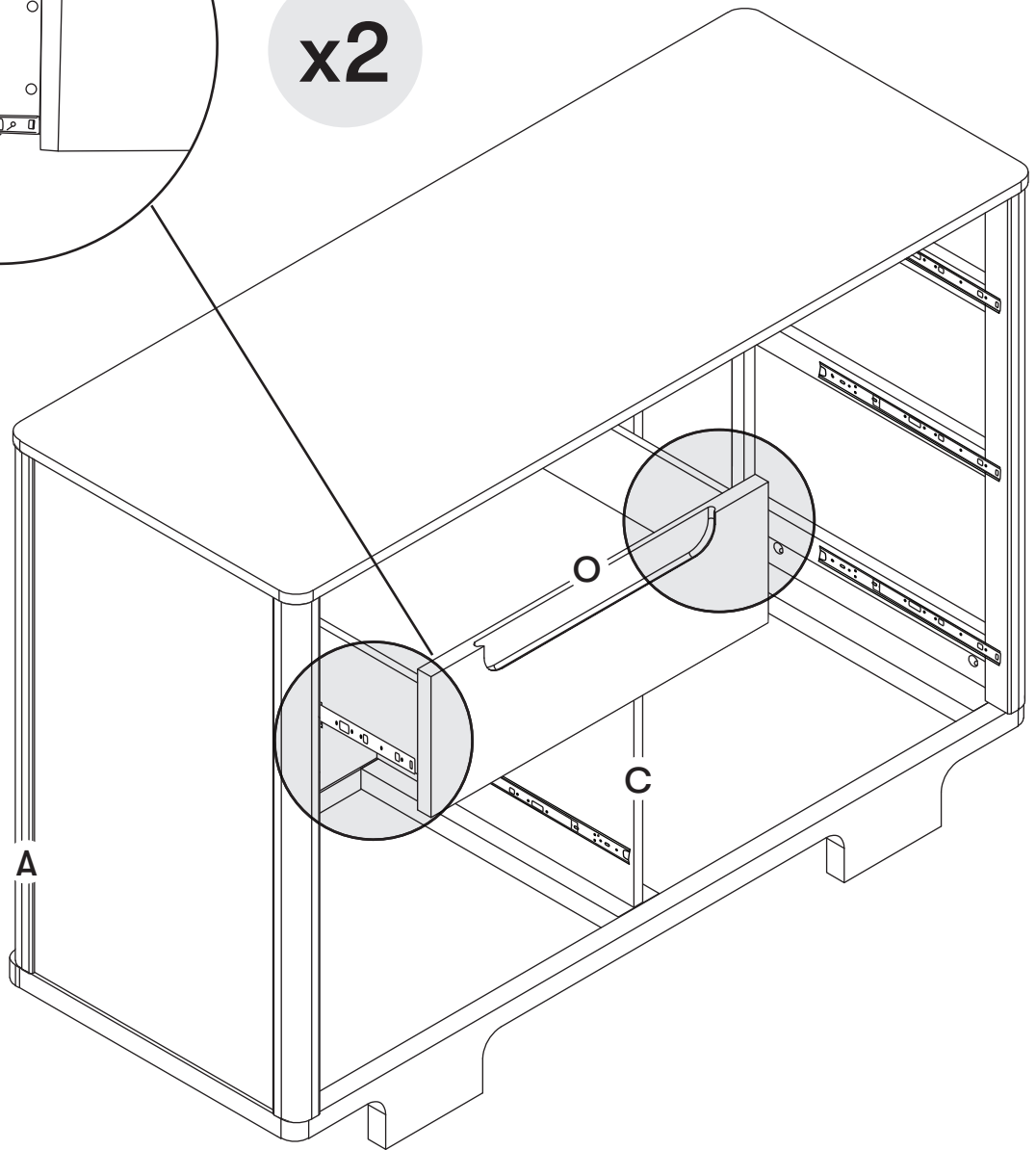
15g



H4  
x4



x2

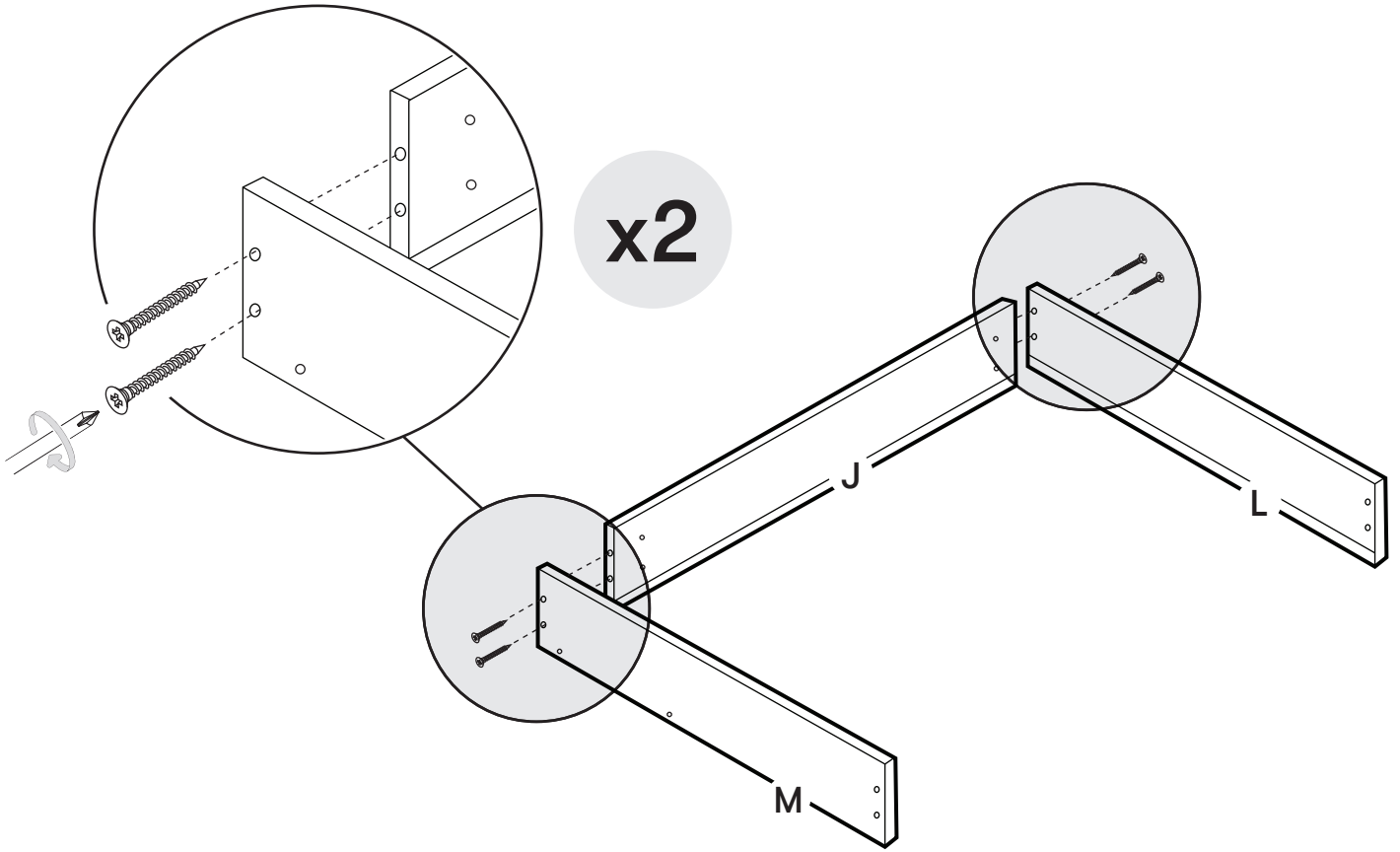


DO NOT OVERTIGHTEN THE SCREWS.  
NO APRIETE LOS TORNILLOS EN EXCESO.  
NE SERREZ PAS TROP LES VIS.

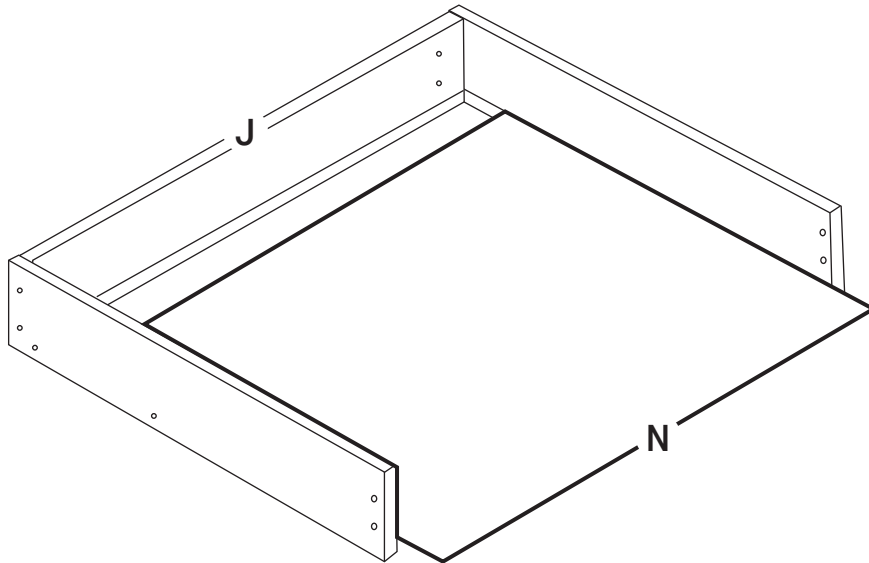
# 16a



H3  
x4



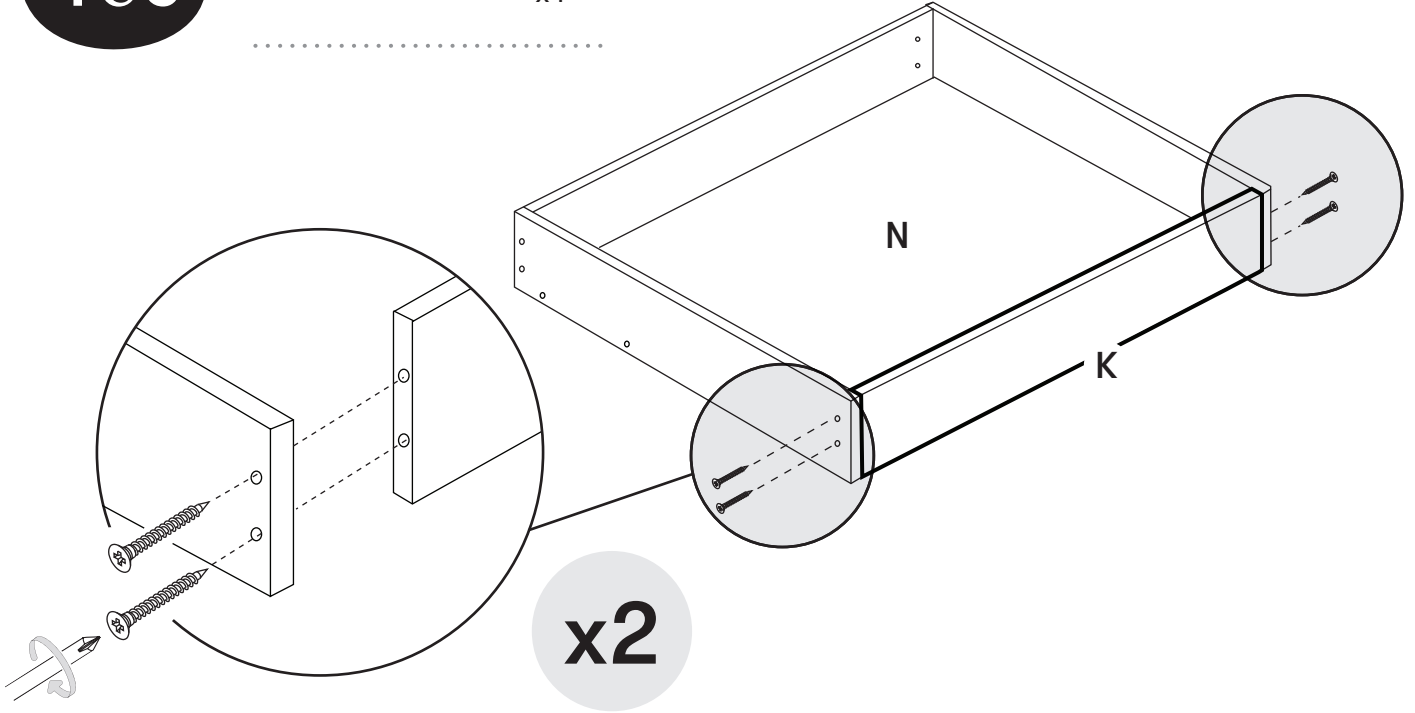
# 16b



**16c**



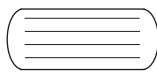
**H3**  
x4



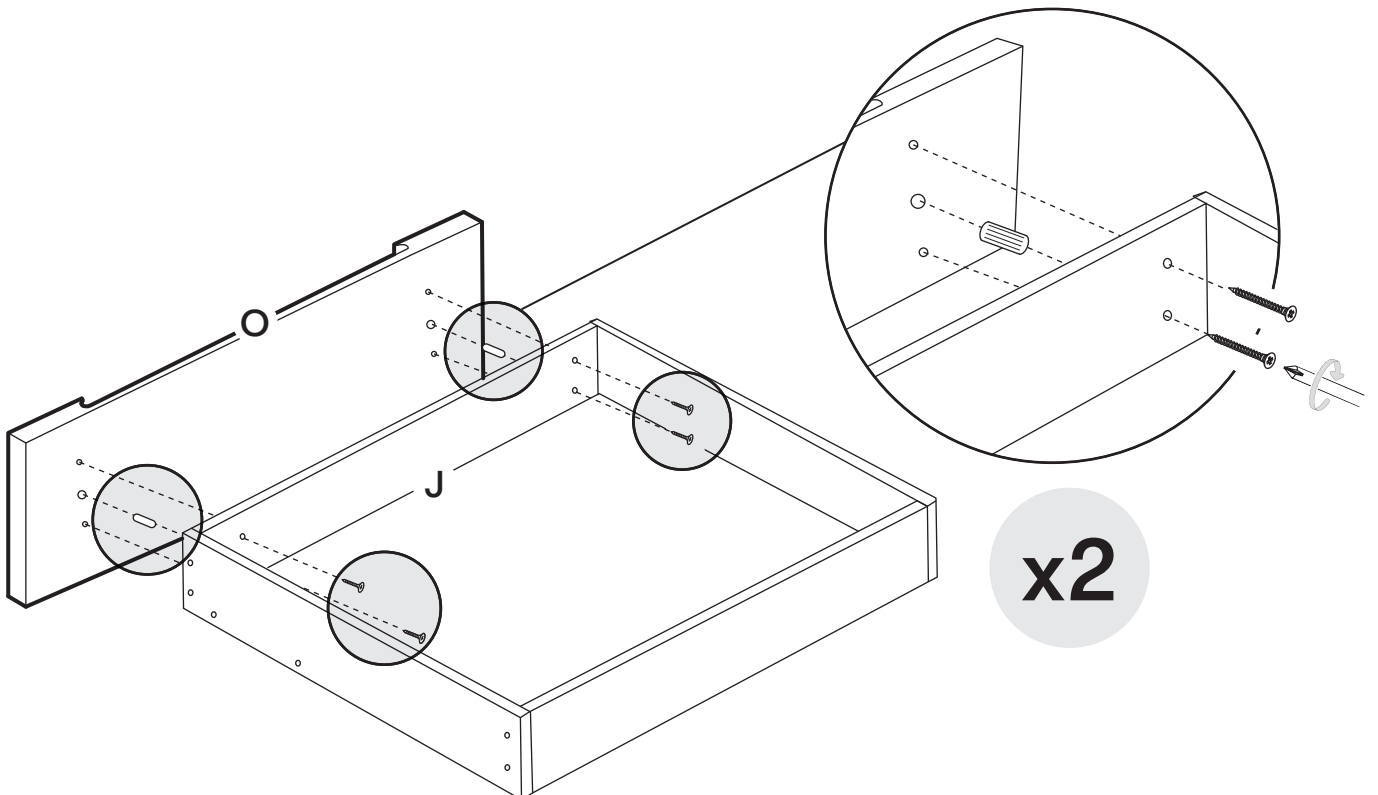
**16d**



**H3**  
x4

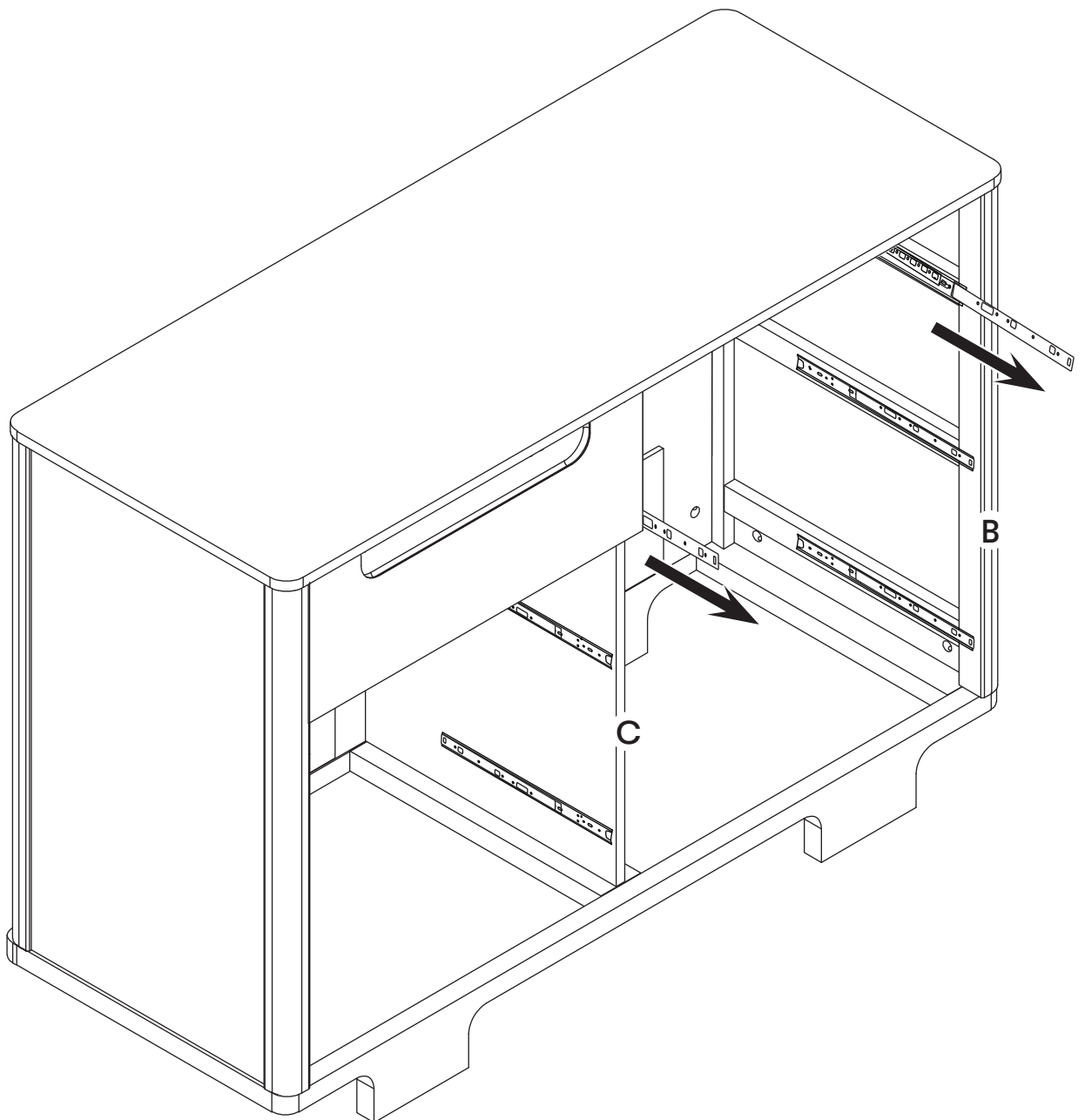


**H7**  
x2

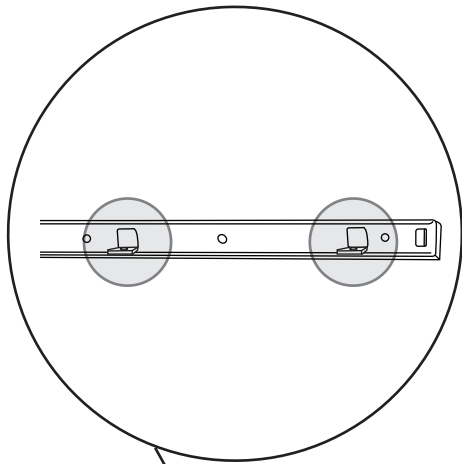




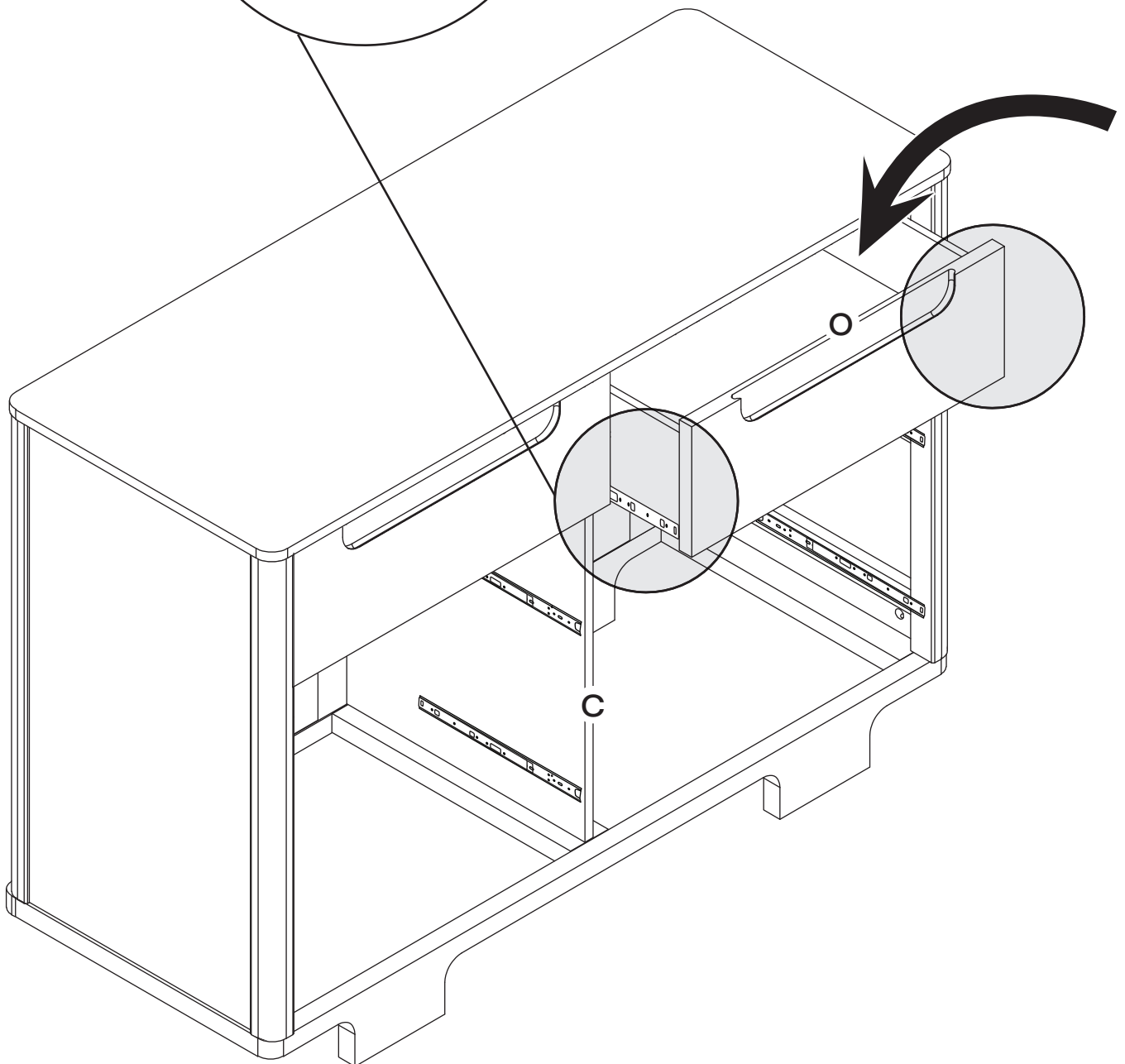
16e



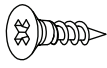
16f



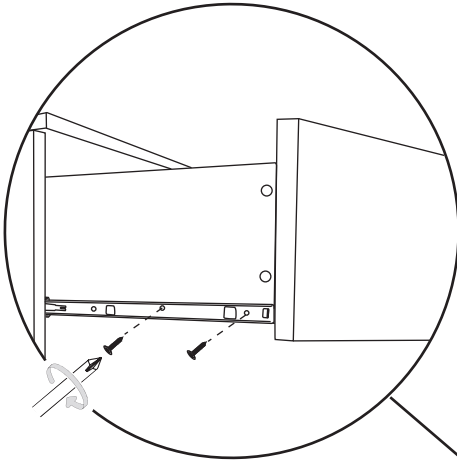
x2



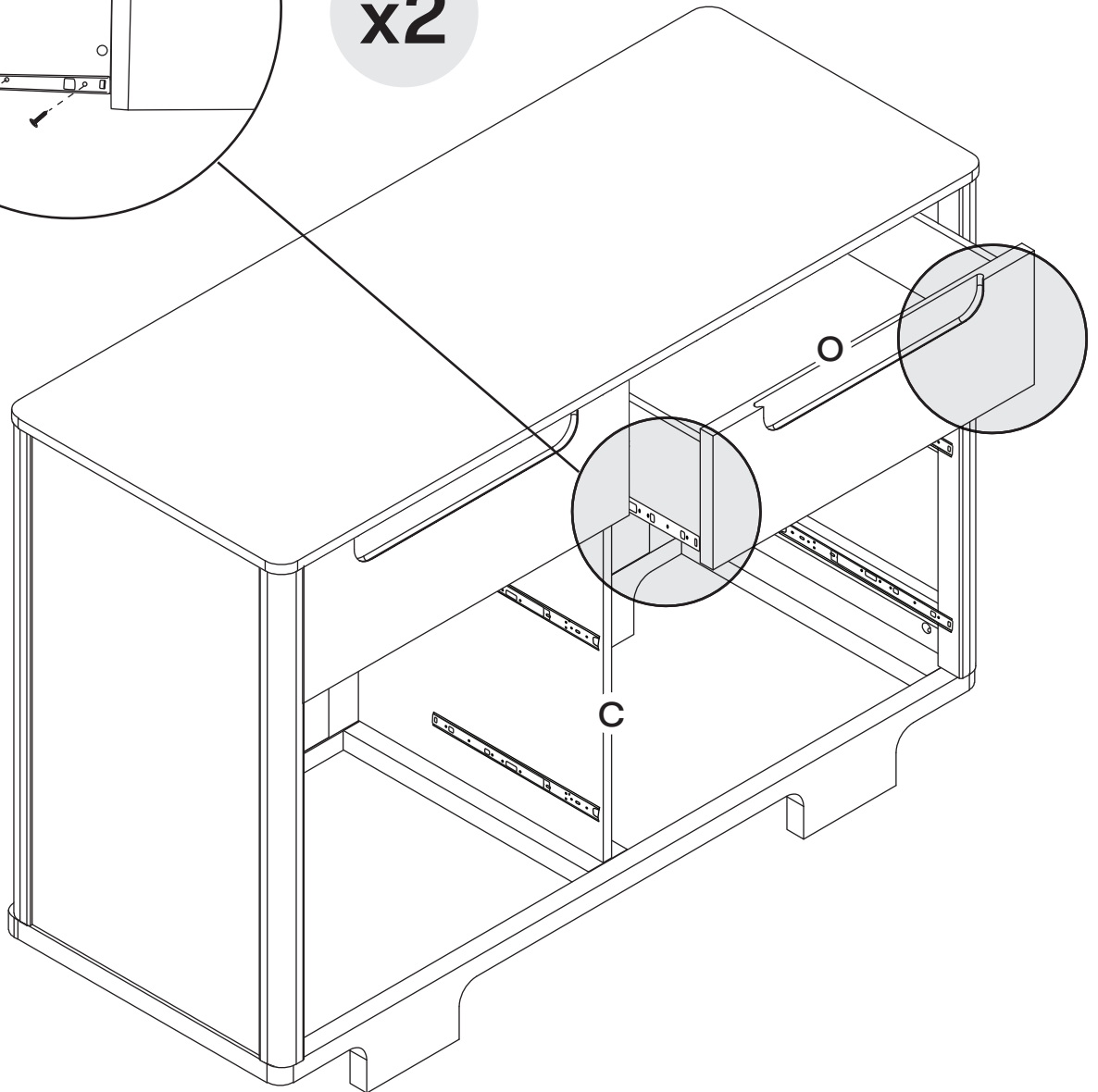
16g



H4  
x4



x2

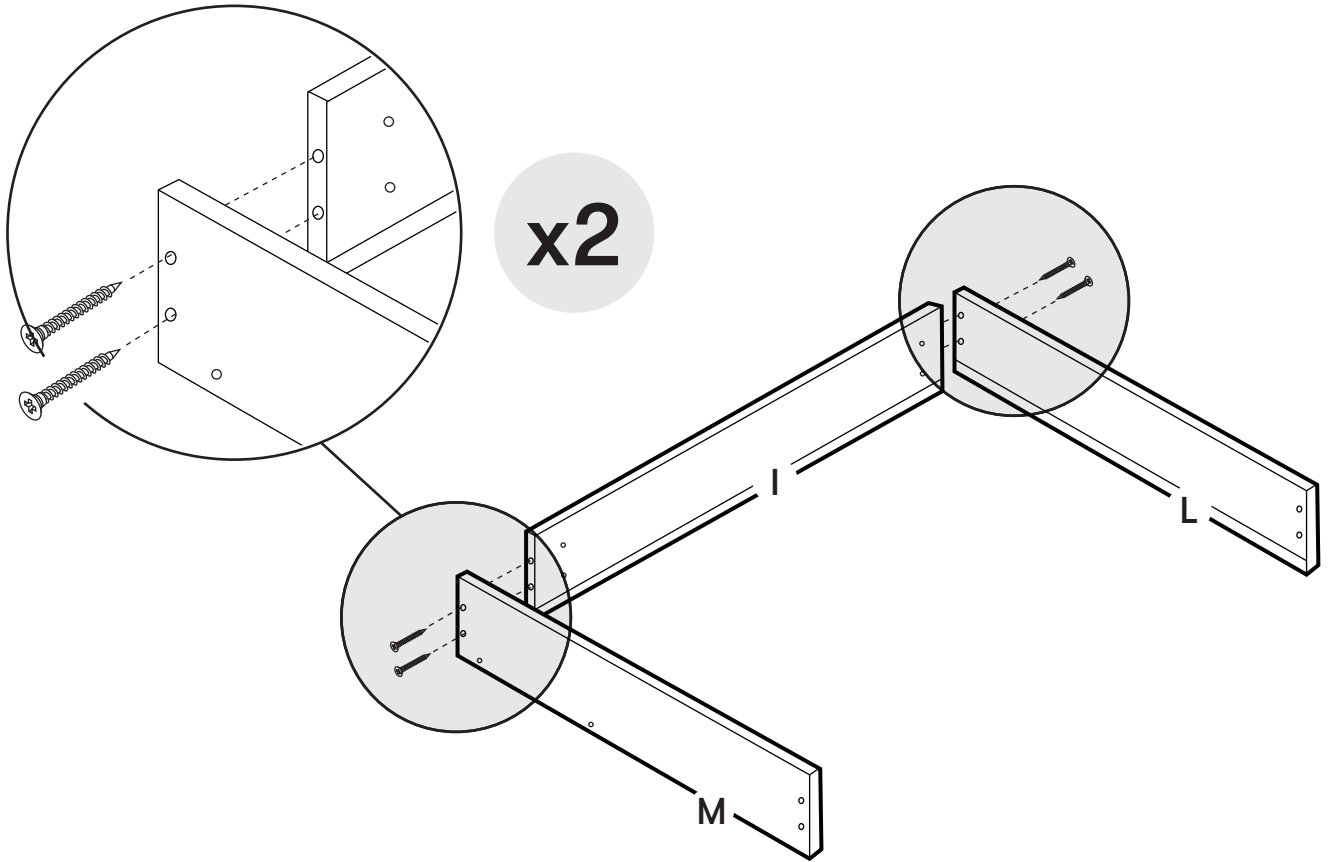


DO NOT OVERTIGHTEN THE SCREWS.  
NO APRIETE LOS TORNILLOS EN EXCESO.  
NE SERREZ PAS TROP LES VIS.

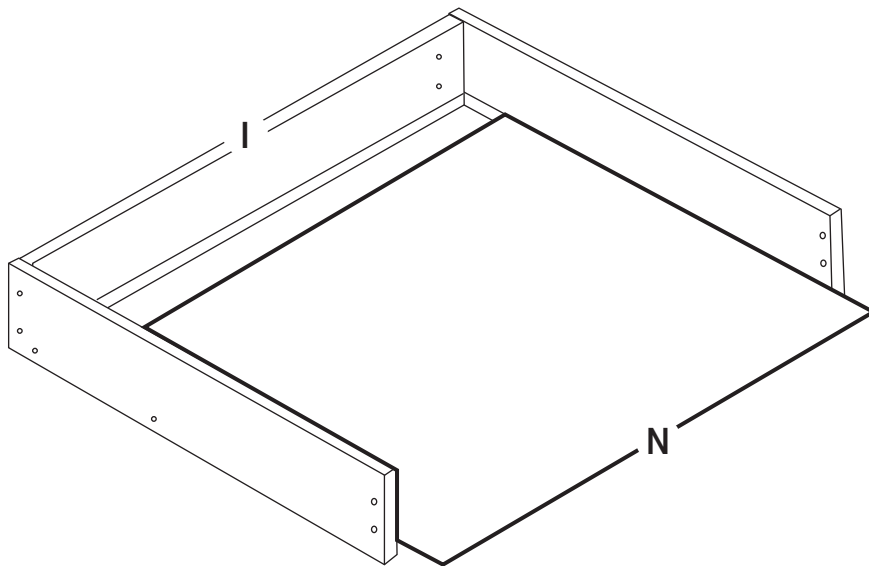
17a



H3  
x4



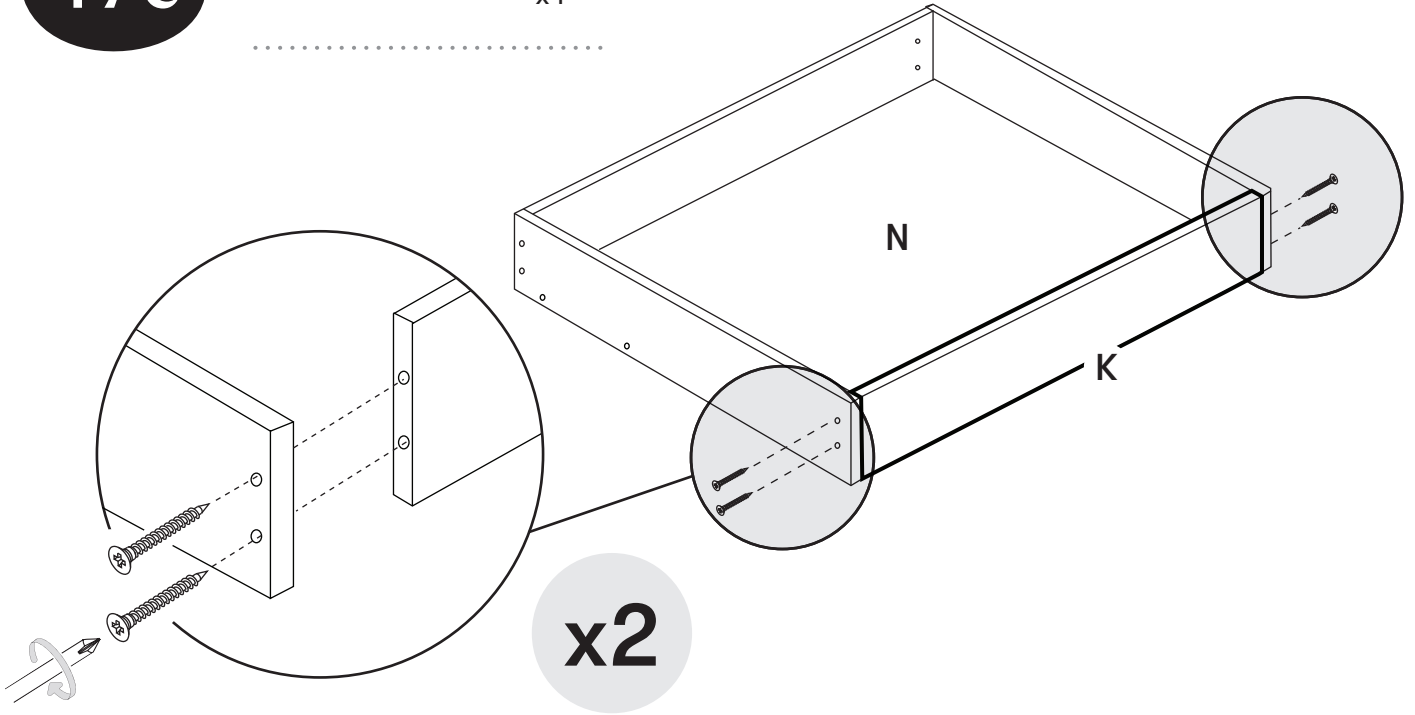
17b



**17c**



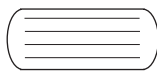
**H3**  
x4



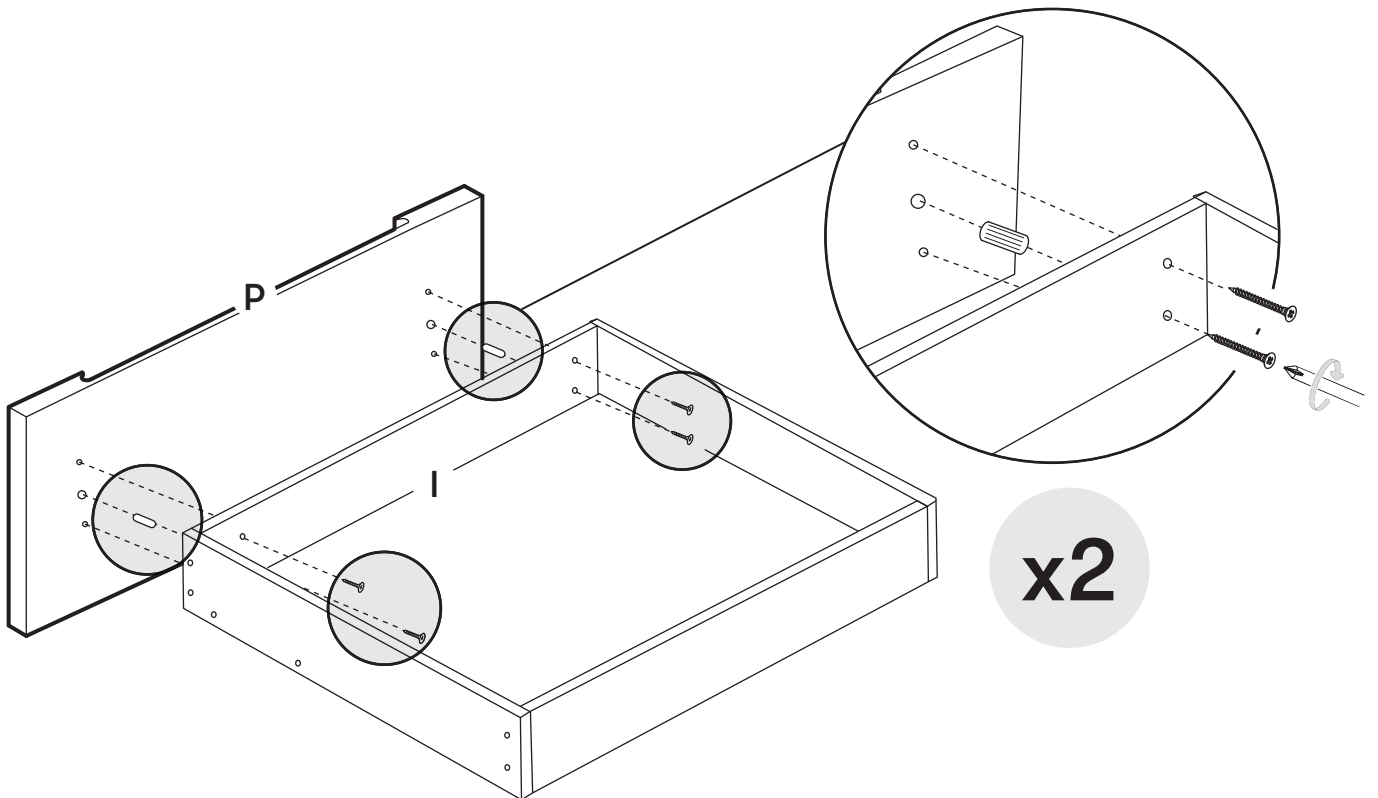
**17d**



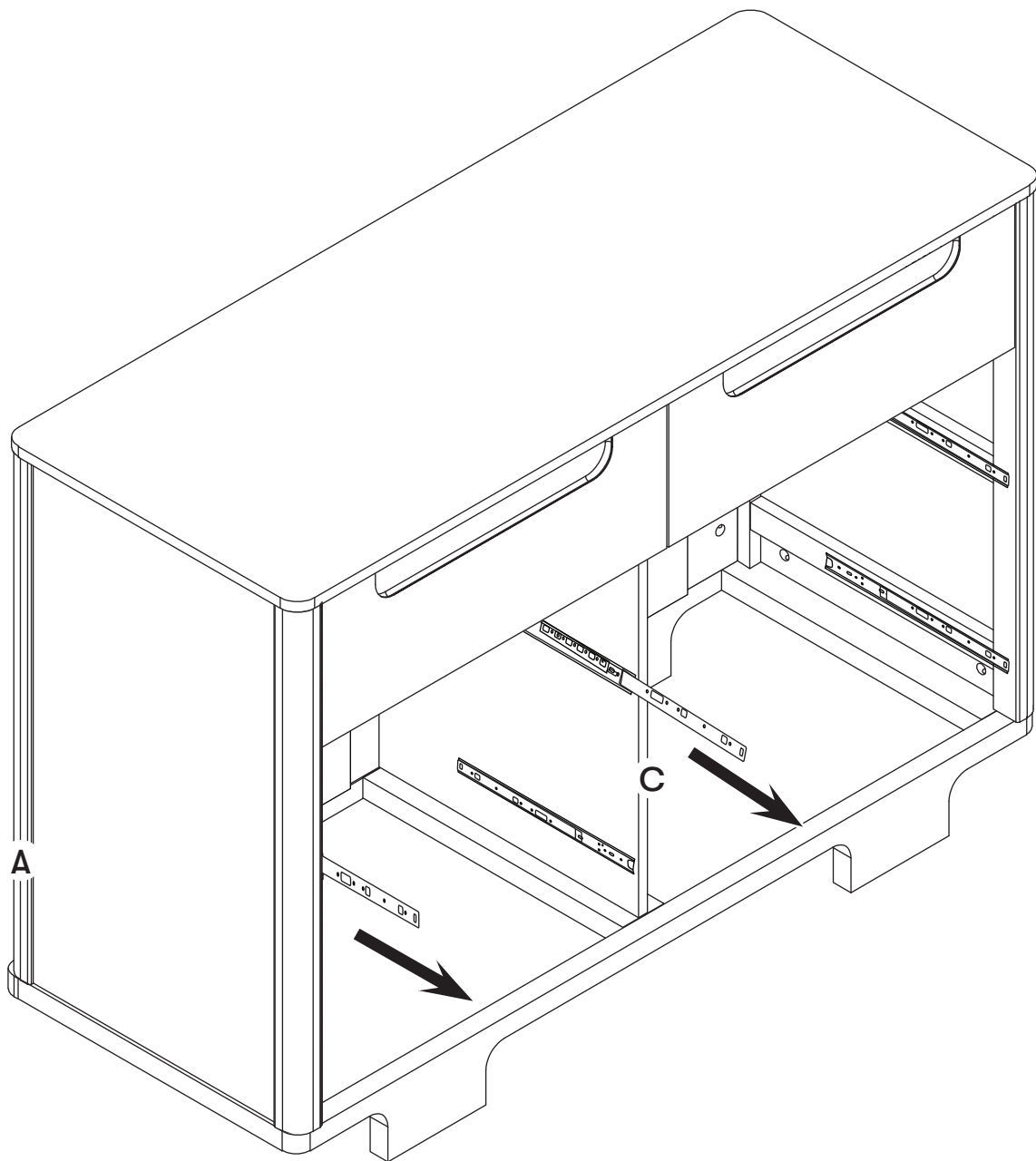
**H3**  
x4



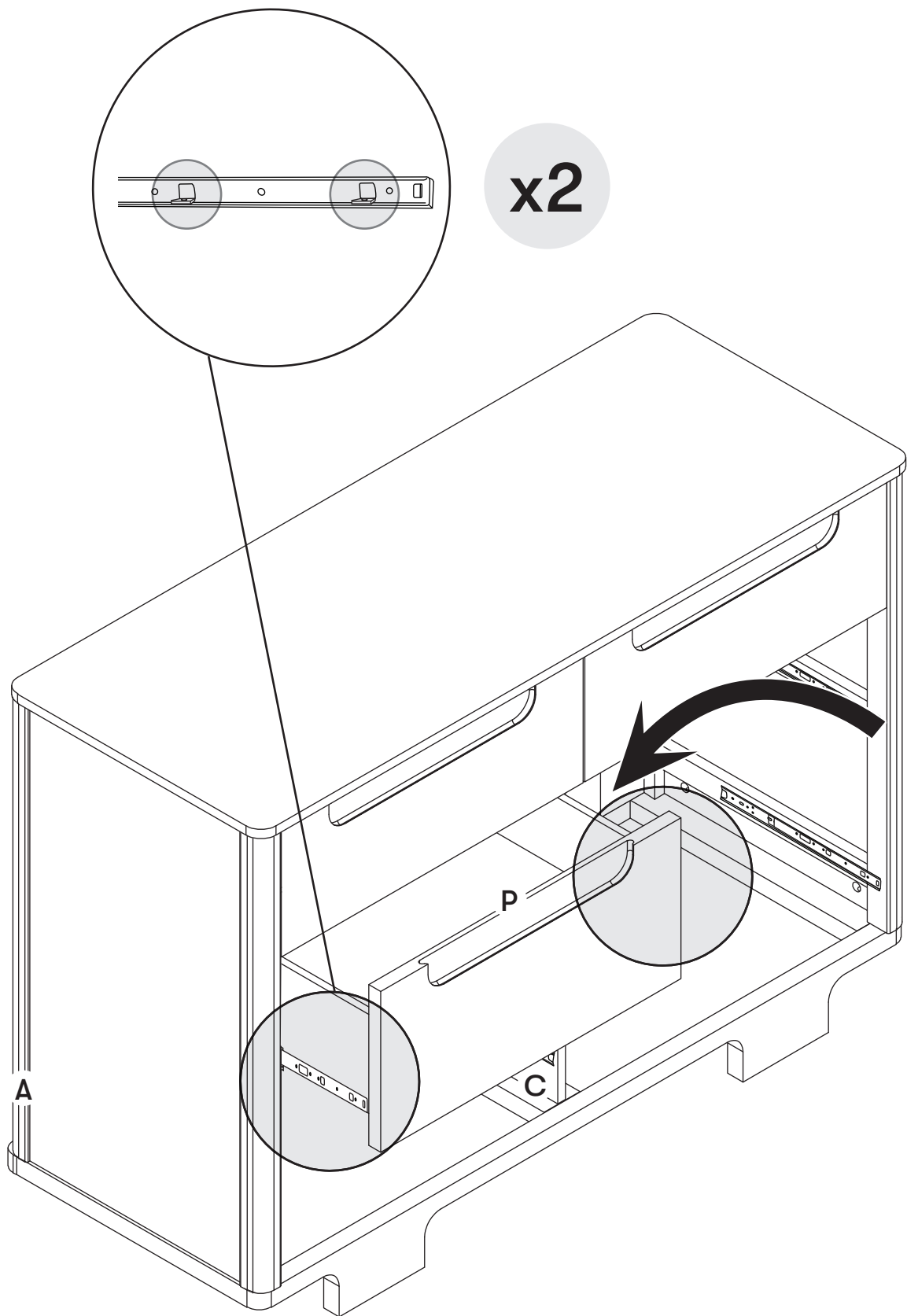
**H7**  
x2



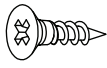
17e



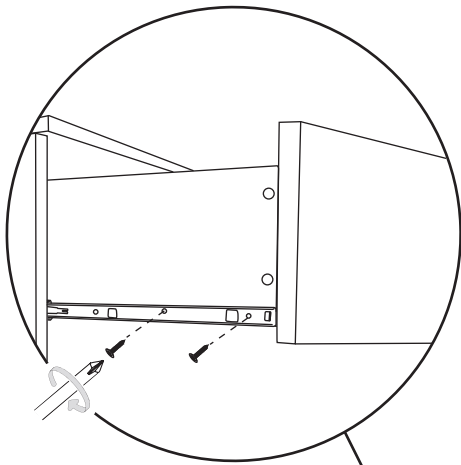
17f



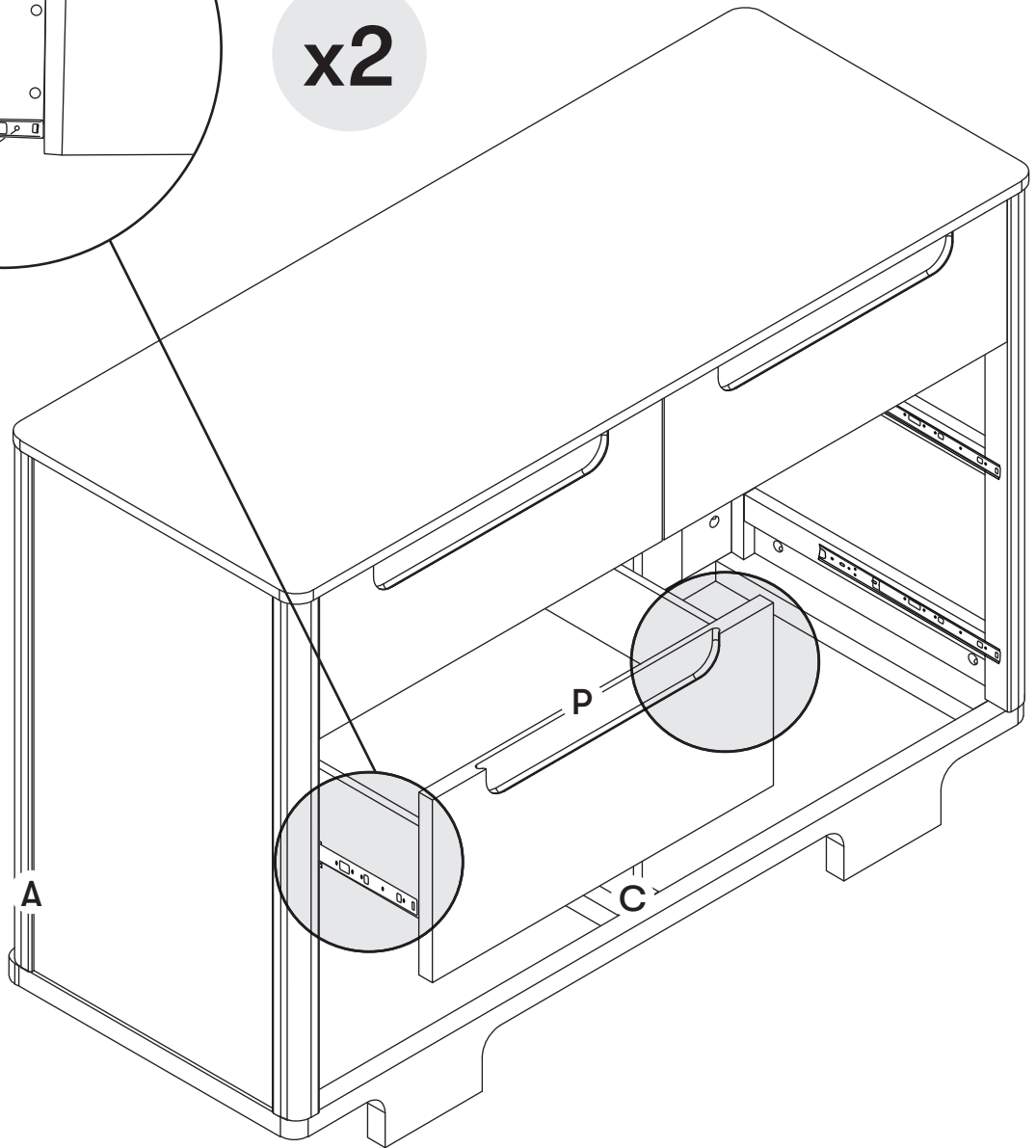
17g



H4  
x4



x2



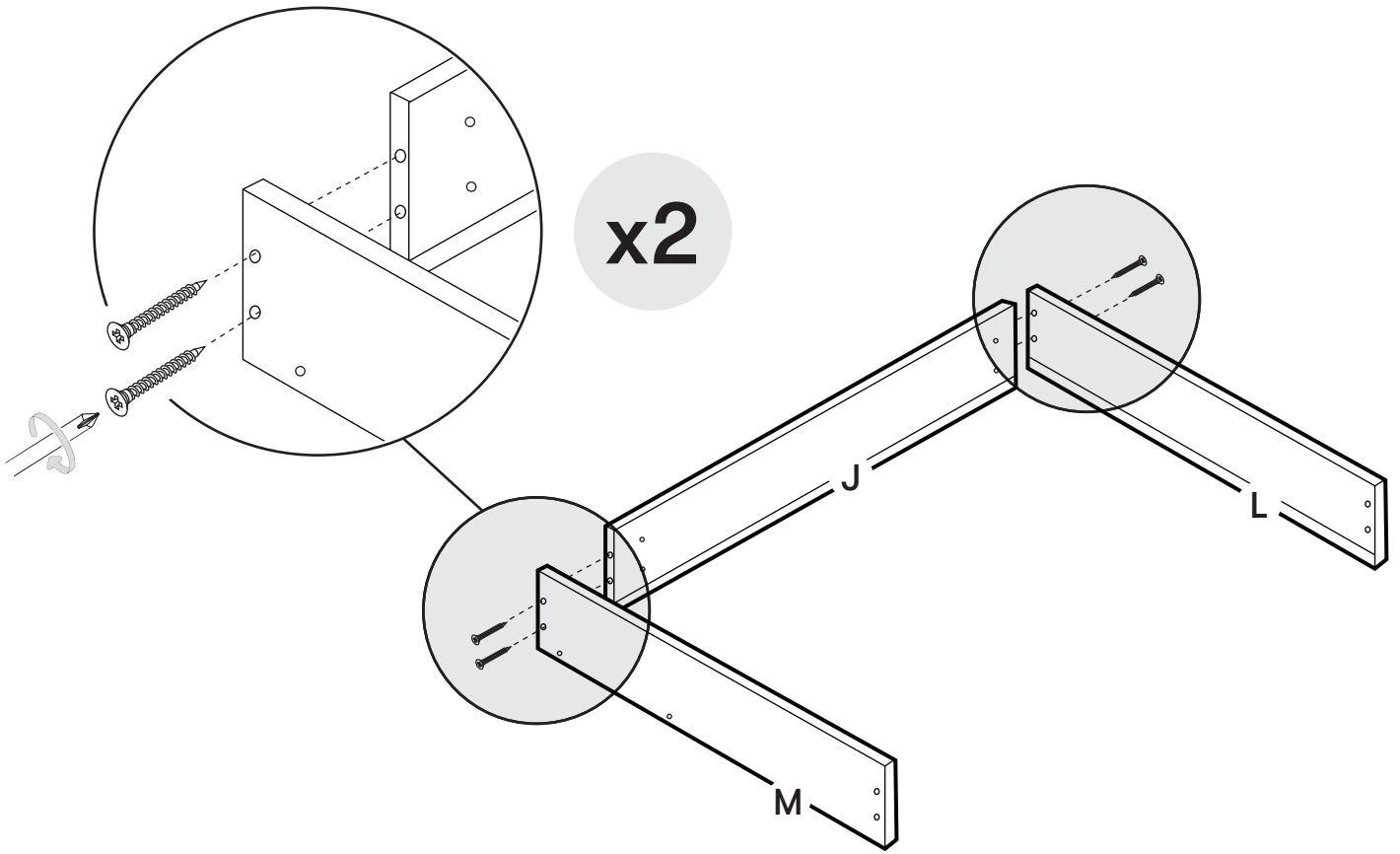
DO NOT OVERTIGHTEN THE SCREWS.  
NO APRIETE LOS TORNILLOS EN EXCESO.  
NE SERREZ PAS TROP LES VIS.



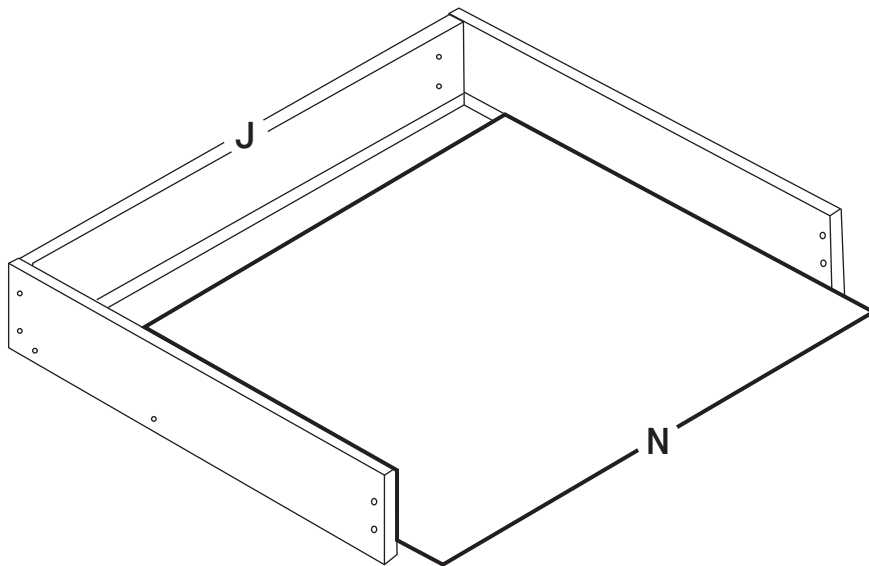
18a



H3  
x4



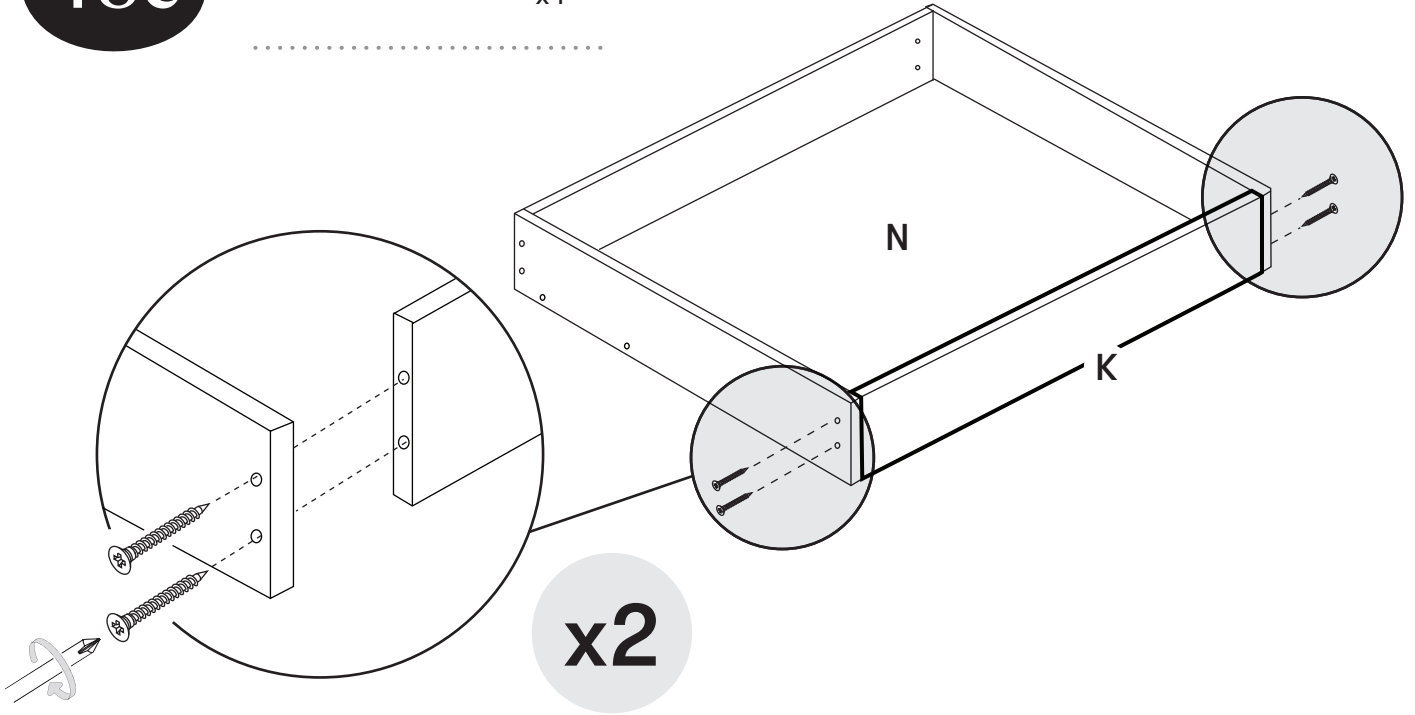
18b



**18c**



**H3**  
x4



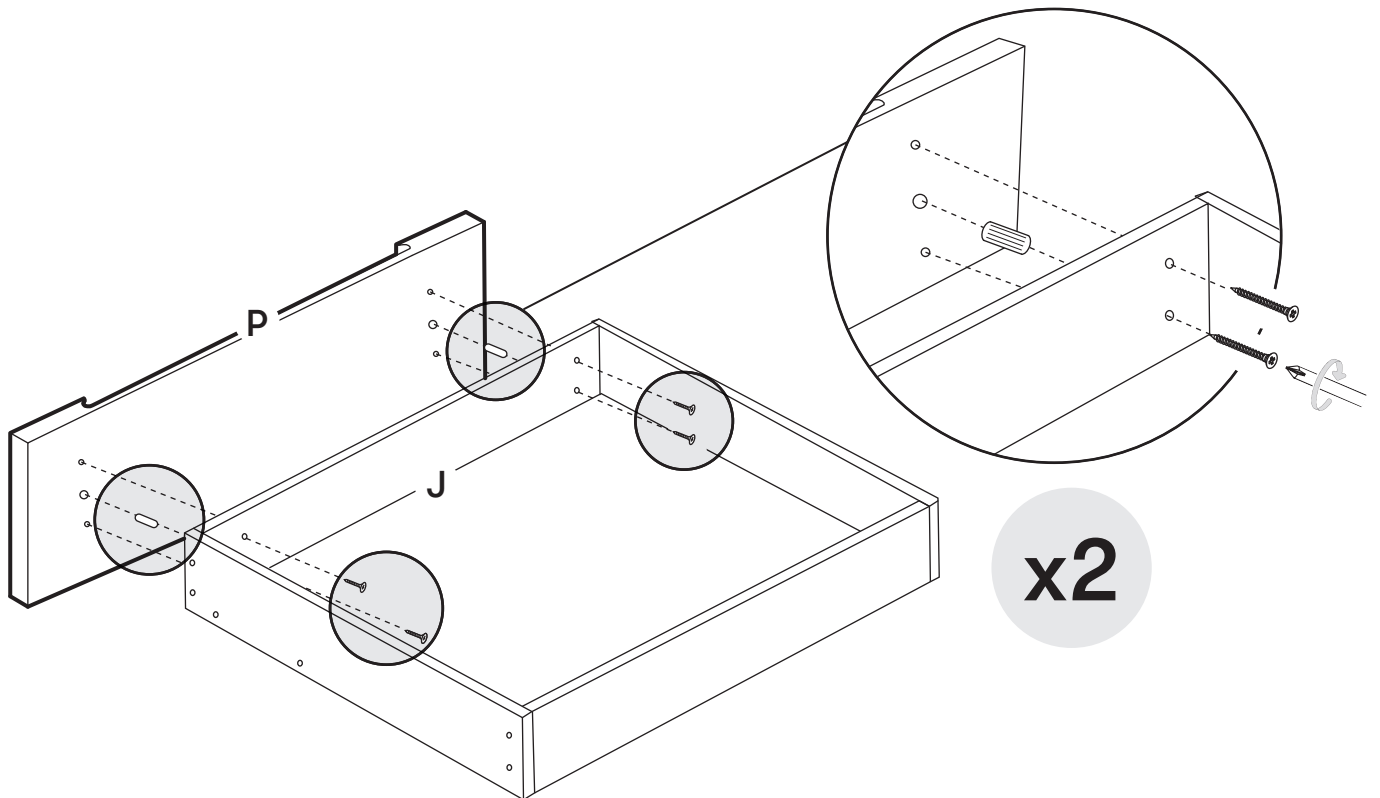
**18d**



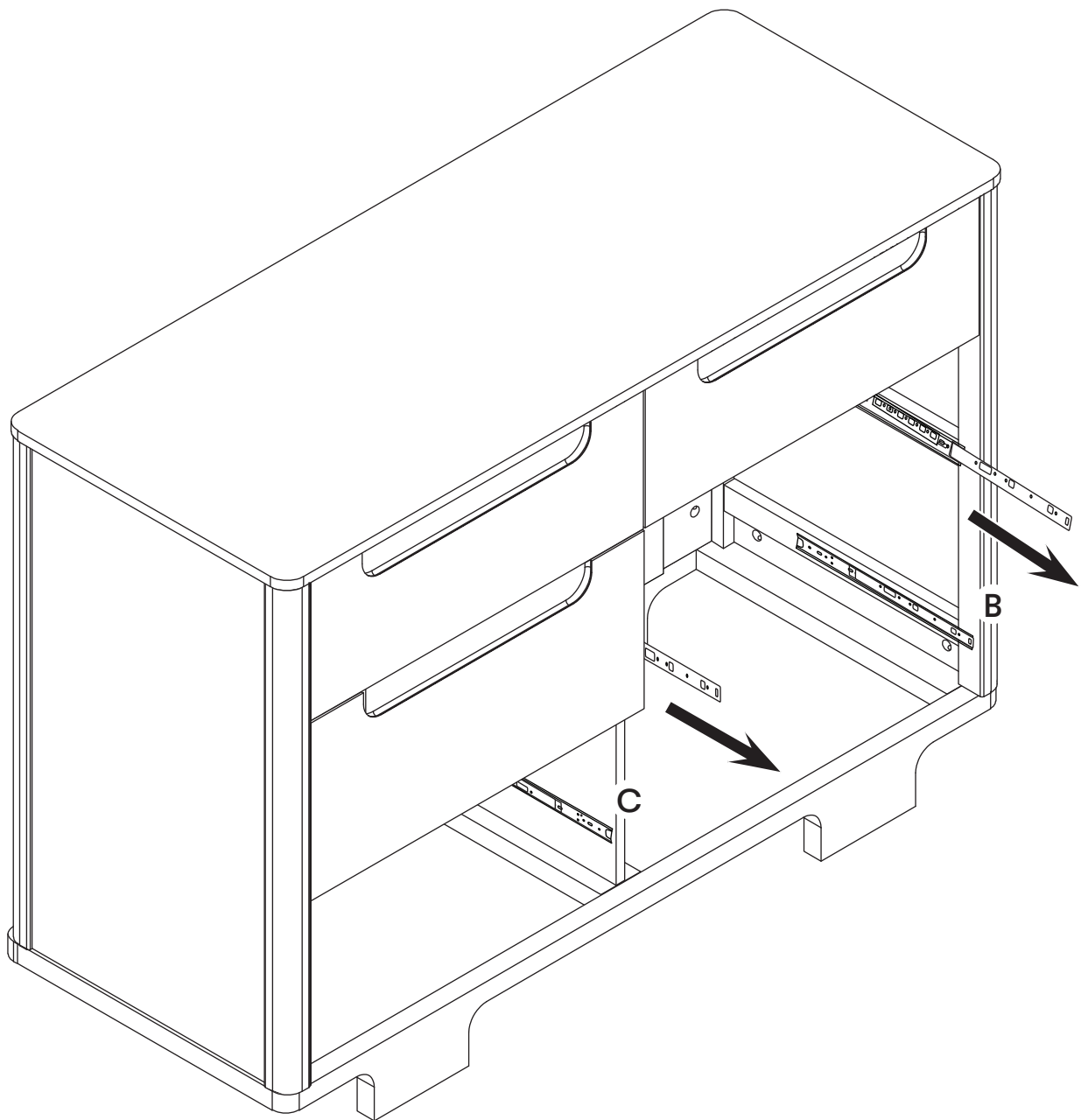
**H3**  
x4



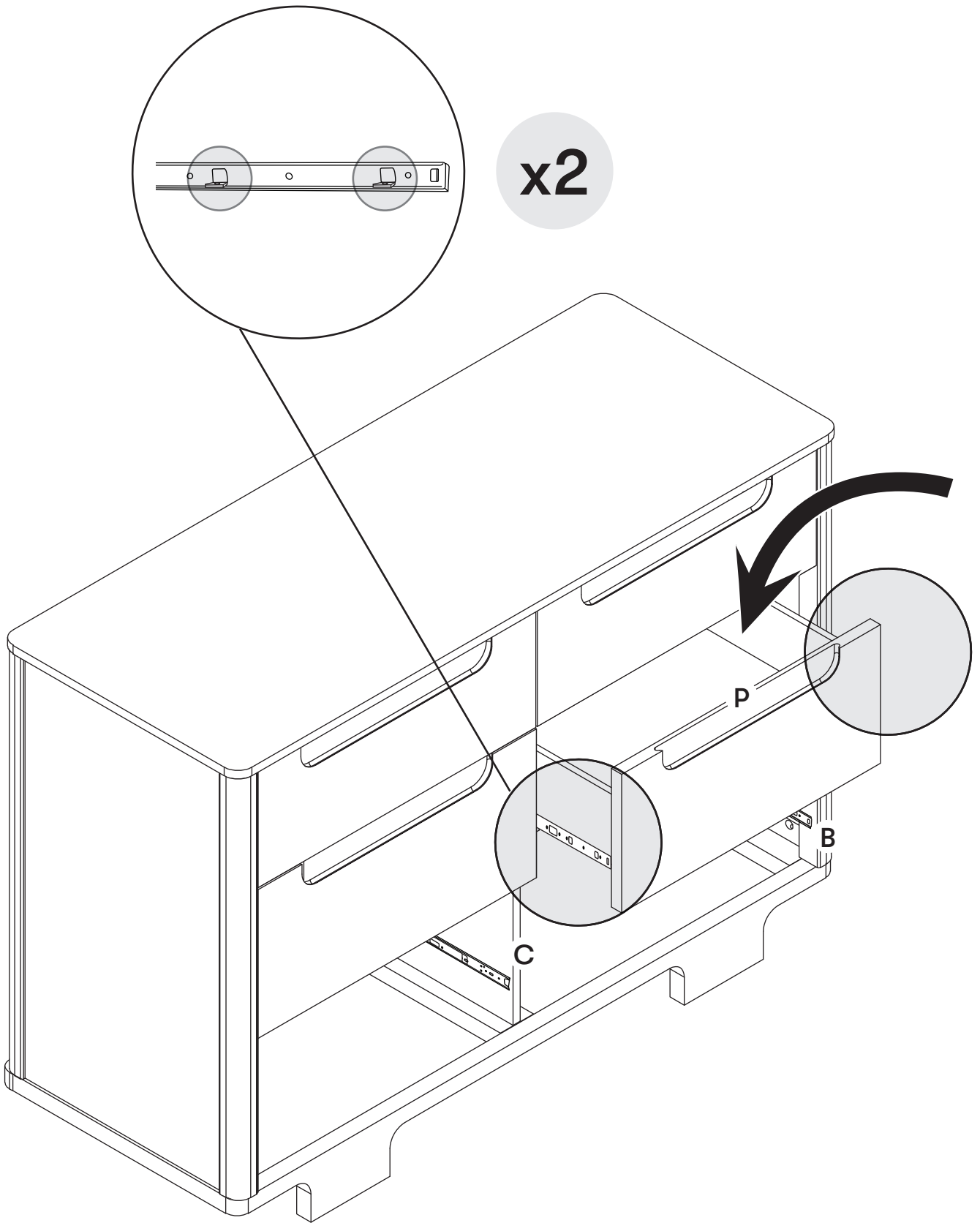
**H7**  
x2



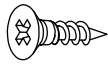
18e



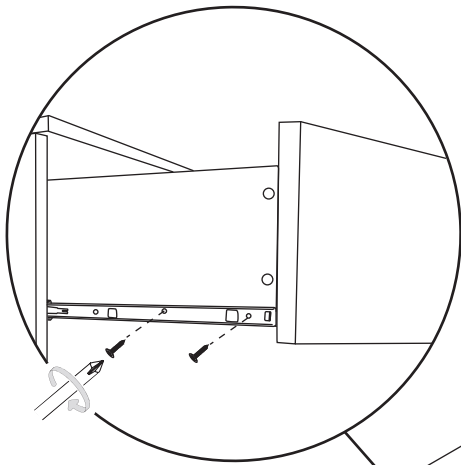
18f



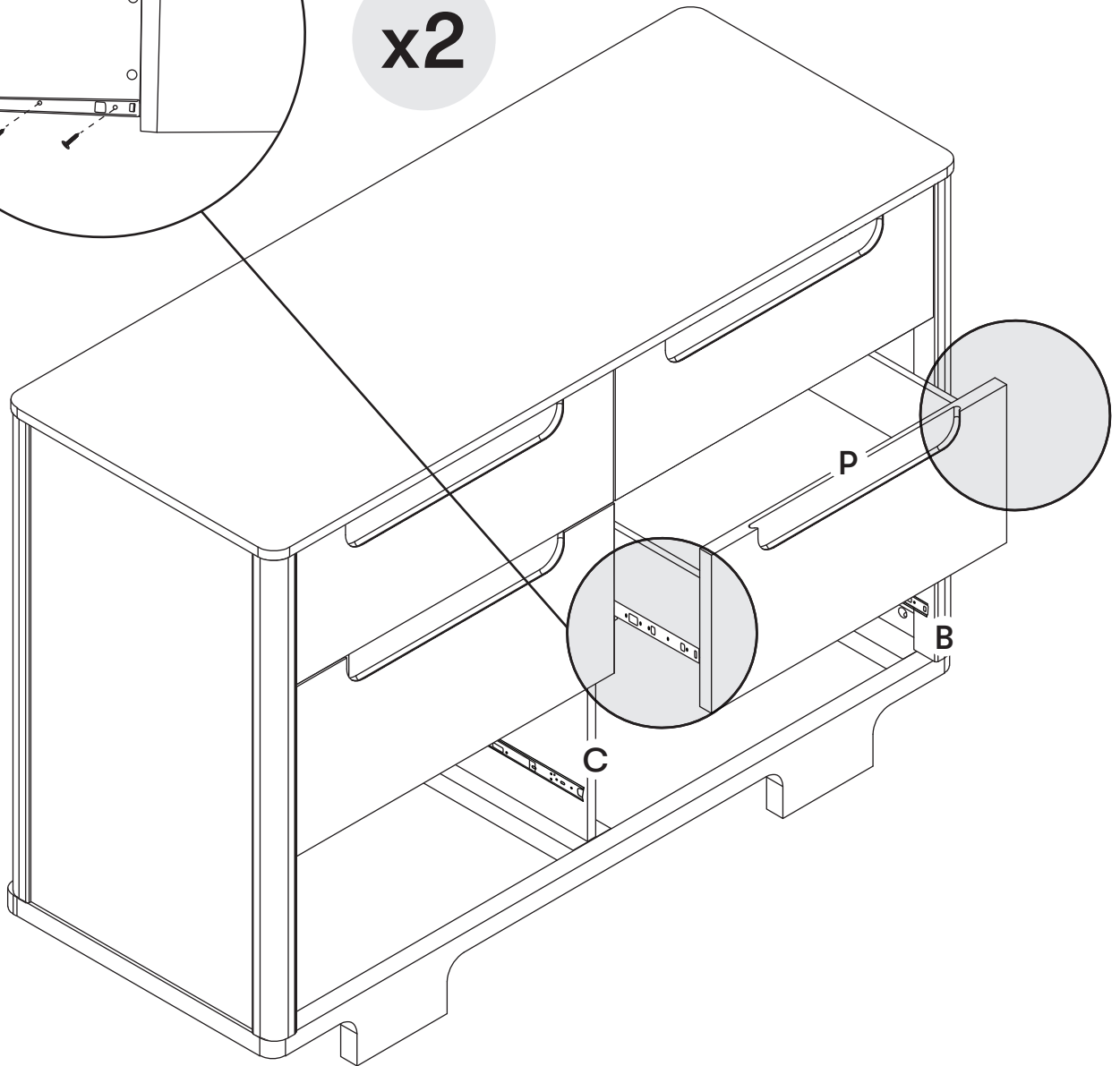
18g



H4  
x4



x2



DO NOT OVERTIGHTEN THE SCREWS.  
NO APRIETE LOS TORNILLOS EN EXCESO.  
NE SERREZ PAS TROP LES VIS.

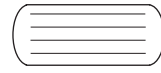
# 19



H3  
x24

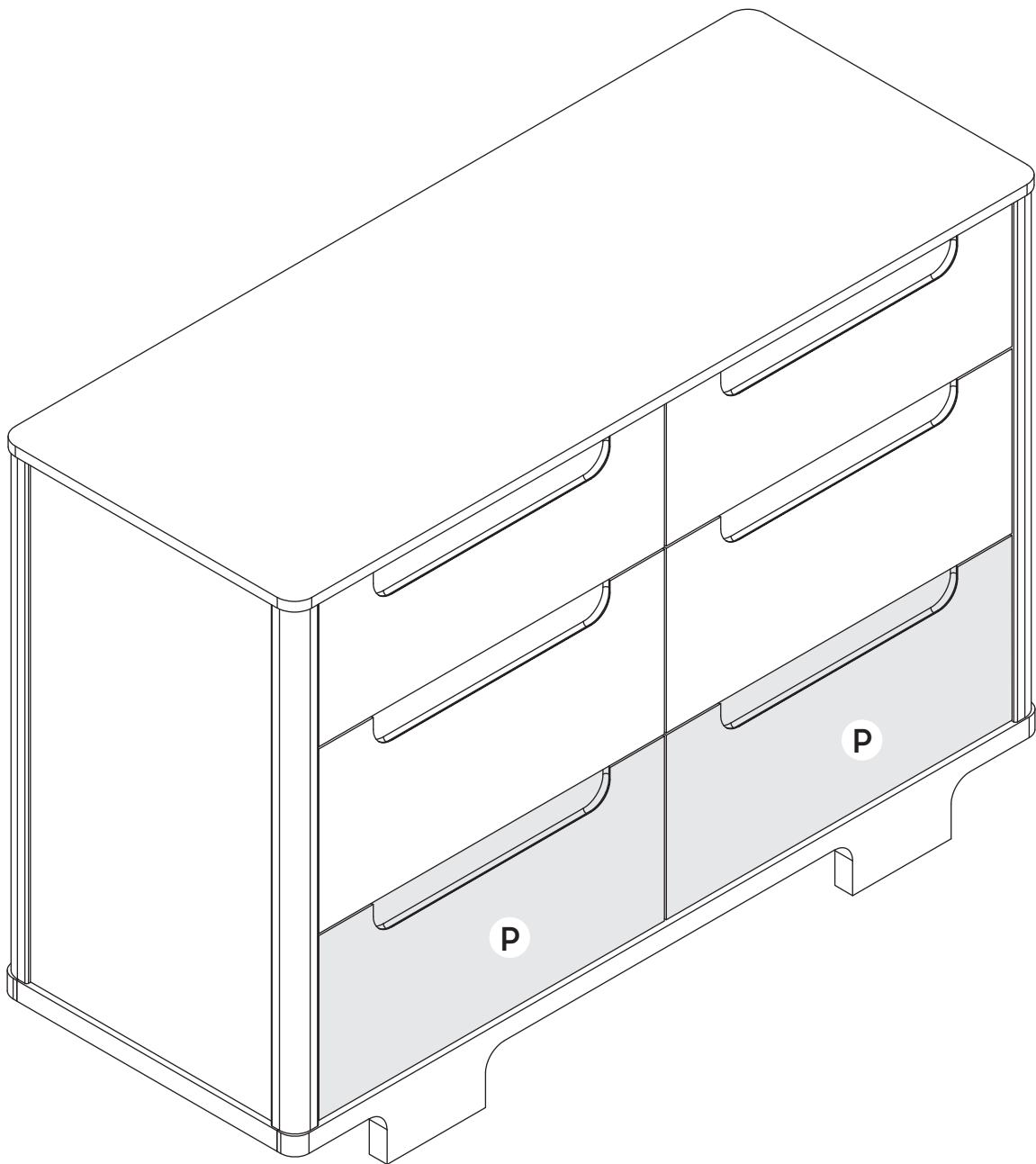


H4  
x8

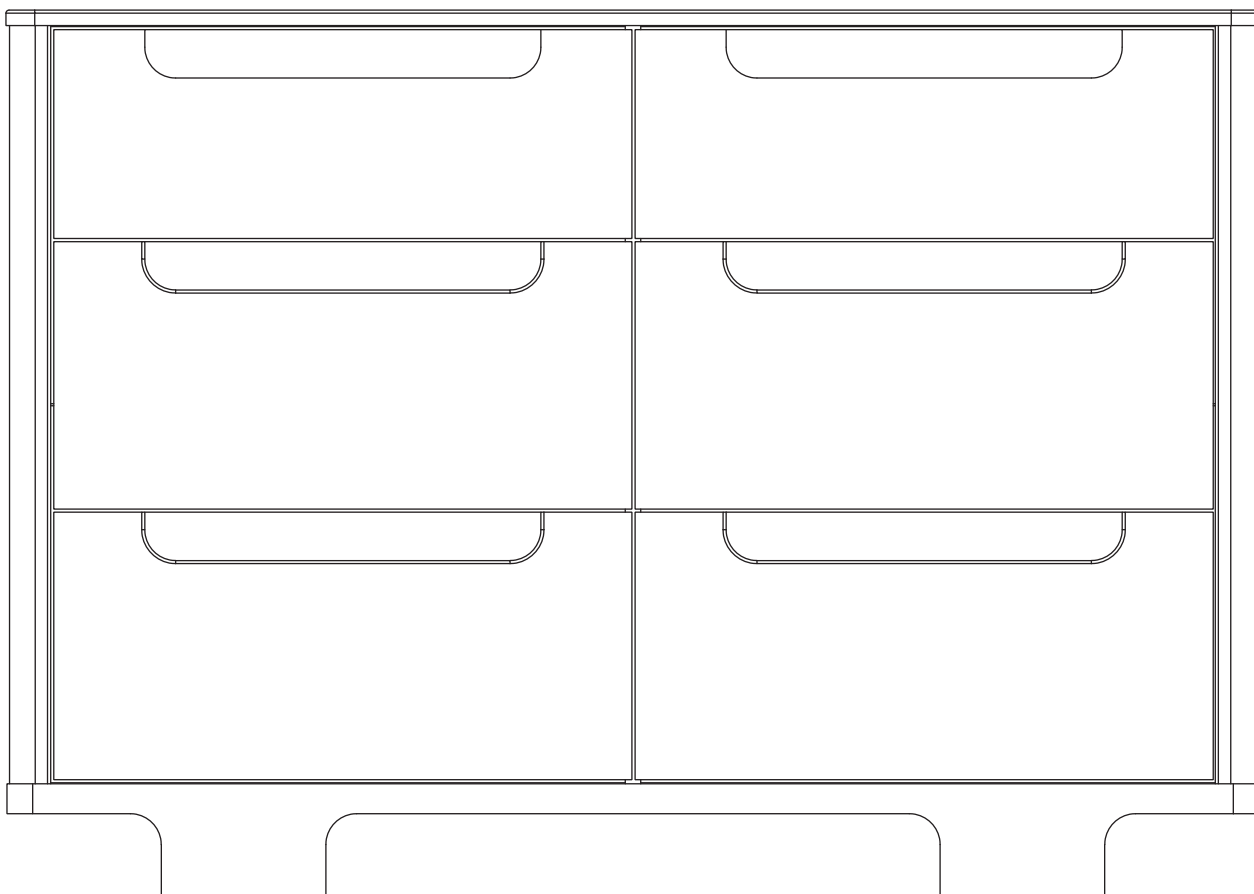


H7  
x4

- \* REPEAT STEP 17 AND 18.
- \* REPITA LOS PASOS 17 Y 18.
- \* RÉPÉTER LES ÉTAPES 17 ET 18.



*Voilà!*



\* CHANGER TRAY IS NOT INCLUDED, SOLD SEPARATELY.  
CHANGER TRAY M0219 OR M0619 IS RECOMMENDED.

READ ALL INSTRUCTIONS BEFORE USING THE PRODUCT.  
KEEP THE INSTRUCTIONS FOR FUTURE USE.

KEEP THIS MANUAL IN A SAFE PLACE FOR FUTURE REFERENCE.  
Recheck all screws and bolts to be sure they are fastened securely.  
Do not overtighten.

---

\* LA BANDEJA DEL MUDADOR NO ESTÁ INCLUIDA, SE  
VENDE POR SEPARADO. SE RECOMIENDA LA BANDEJA  
DEL MUDADOR M0219 O M0619.

LEA TODAS LAS INSTRUCCIONES ANTES DE USAR EL  
PRODUCTO. GUARDE LAS INSTRUCCIONES PARA USO  
FUTURO.

MANTENGA ESTE MANUAL EN UN LUGAR SEGURO PARA REFERENCIA A FUTURO.  
Vuelva a revisar todos los tornillos y pernos para asegurarse de que estén bien  
sujetos. No apriete demasiado.

---

\* LA TABLE À LANGER N'EST PAS INCLUSE. ELLE EST  
VENDUE SÉPARÉMENT. IL EST RECOMMANDÉ D'UTILISER  
LA TABLE À LANGER M0219 OU M0619.

LISEZ ATTENTIVEMENT TOUTES LES INSTRUCTIONS  
AVANT D'UTILISER CE PRODUIT. CONSERVER CES  
INSTRUCTIONS POUR UN USAGE ULTÉRIEUR.

GARDER CE MANUEL EN LIEU SÛR POUR UN USAGE ULTÉRIEUR.  
Procéder à une nouvelle vérification des vis et des boulons pour s'assurer qu'ils  
sont bien fixés. Ne pas trop serrer.





## storage

Because materials respond to temperature and humidity, it is important to store furniture in controlled environments. Furniture should not be placed in direct sunlight or near air-conditioning outlets, radiators, heaters, or humidifiers. Any changes such as extreme heat or cold, dampness, or dryness, may cause noticeable shrinkage or swelling of wood. Direct sunlight may affect the coloring of materials over time.



## care and cleaning

To clean wood or metal parts, use a lint-free, soft cloth with a non-toxic cleaner. Wipe dry immediately. To avoid scratches or other damages, do not use abrasive chemicals or materials. For fabrics, we recommend using a non-toxic foaming fabric cleaner or leather cleaner where appropriate. Touch up kits are available for purchase by contacting us at:

(323) 282-5163 or [INFO@MDBMAIL.COM](mailto:INFO@MDBMAIL.COM)



## registration

Registering your product is simple. You can do so at:

[BABYLETTO.COM/REGISTRATIONS](http://BABYLETTO.COM/REGISTRATIONS)



## part replacement

If you would like to order replacement or missing parts, please visit us at:

[BABYLETTO.COM/PARTS](http://BABYLETTO.COM/PARTS)

or you can contact us by mail at:

8700 REX RD. PICO RIVERA, CA 90660



## one year limited warranty

Oops! Did we make a mistake? No worries, your Babyletto product is covered under warranty for one year after the date of purchase. For more details on our warranty policy, please visit:

[BABYLETTO.COM/WARRANTY](http://BABYLETTO.COM/WARRANTY)



## almacenamiento

Dado que los materiales responden a la temperatura y la humedad, es importante guardar muebles en ambientes controlados. No deben ponerse los muebles a la luz solar directa ni cerca de salidas de aire acondicionado, radiadores, calefactores ni humidificadores. Cualquier cambio como los extremos de calor o frío, humedad o sequedad, pueden causar notoriamente encogimiento o hinchazón en la madera. La luz solar directa puede afectar la coloración de los materiales con el paso del tiempo.



## cuidado y limpieza

Para limpiar piezas de madera o metal, use un paño suave sin pelusa con un limpiador no tóxico. Seque con un paño inmediatamente. Para evitar rayar o dañar la superficie, no use agentes químicos ni materiales abrasivos. En cuanto a las telas, recomendamos usar una espuma limpiadora no tóxica para telas o un limpiador para cuero según corresponda. Hay kits para retocar disponibles para la venta contactándonos en:  
(323) 282-5163 o [INFO@MDBMAIL.COM](mailto:INFO@MDBMAIL.COM)



## registrarse

Es sencillo registrar su producto. Puede hacerlo en:

[BABYLETTO.COM/REGISTRATIONS](http://BABYLETTO.COM/REGISTRATIONS)



## recambio de piezas

Si quisiera pedir repuestos o piezas faltantes, visítenos en:

[BABYLETTO.COM/PARTS](http://BABYLETTO.COM/PARTS)

o puede contactarnos por correo en:

8700 REX RD. PICO RIVERA, CA 90660



## garantía limitada de un año

¡Ups! ¿Cometimos un error? No se preocupe, este producto Babyletto está cubierto por una garantía de un año a partir de la fecha de compra. Para conocer más detalles sobre nuestra política de garantía, visite:

[BABYLETTO.COM/WARRANTY](http://BABYLETTO.COM/WARRANTY)



## rangement

Compte tenu que les matériaux réagissent à la température et à l'humidité, il importe de ranger le mobilier dans des environnements contrôlés. Le mobilier ne doit pas être placé en plein soleil ni près des sorties d'air climatisé, des radiateurs, des appareils de chauffage ou des humidificateurs. Tout changement comme un froid ou une chaleur extrême, de l'humidité ou de la sécheresse pourrait causer la contraction ou le gonflement du bois. La lumière directe du soleil peut altérer la couleur des matériaux au fil du temps.



## nettoyage et entretien

Pour nettoyer le bois ou les pièces métalliques, utilisez un chiffon doux sans peluche et un produit nettoyant non toxique. Essayez immédiatement. Pour éviter les égratignures ou autres dommages, veillez à ne pas utiliser des produits chimiques ou des matériaux abrasifs. Pour les tissus, il est recommandé d'utiliser un produit nettoyant pour tissus non toxique ou pour cuir le cas échéant. Il est possible de se procurer des nécessaires de retouches en nous contactant à :

(323) 282-5163 ou [INFO@MDBMAIL.COM](mailto:INFO@MDBMAIL.COM)



## enregistrement

L'enregistrement du produit est simple à réaliser. Il suffit d'aller sur la page :

[BABYLETTO.COM/REGISTRATIONS](http://BABYLETTO.COM/REGISTRATIONS)



## pièces de rechange

Pour commander des pièces de rechange ou manquantes, veuillez visiter :

[BABYLETTO.COM/PARTS](http://BABYLETTO.COM/PARTS)

ou communiquer avec nous par courriel à l'adresse :

8700 REX RD. PICO RIVERA, CA 90660



## garantie limitée d'un an

Oups! Avons-nous fait un erreur? Ne vous inquiétez pas. Votre produit Babyletto est couvert par une garantie d'un an à compter de la date d'achat. Pour plus de détails sur la politique de garantie, veuillez visiter :

[BABYLETTO.COM/WARRANTY](http://BABYLETTO.COM/WARRANTY)

