



BESTAR
Reinvent your space™



<http://bestar.ca>
<http://bestar.com>

MODÈLE
85181-3
COULEUR
WO

Information importante à lire attentivement
avant de débiter l'assemblage.
Conserver ces informations pour un usage ultérieur.



AVERTISSEMENT

RISQUE DE CHOC OU D'ÉCRASEMENT : Si le lit n'est pas correctement fixé au mur, il peut tomber subitement entraînant des blessures graves ou la mort.

- Pour les structures murales en bois ou en maçonnerie, une personne qualifiée doit fixer le lit au mur.
- Pour tous les autres types de mur, un professionnel de la construction doit fixer le lit au mur conformément aux codes et aux réglementations de la province, l'État ou le pays où il est installé.
- Le choix de vis de fixation murale dépend du type de mur. Utilisez des vis de fixation murale adaptés au matériau de votre mur.
- Vérifiez l'intégrité structurale du plancher et du mur avant l'installation.
- N'ouvrez pas ou n'utilisez pas le lit si le caisson du lit bouge lors de l'ouverture, ou si vous remarquez tout autre signe que des vis sont desserrées ou détachées.
- Ne retirez jamais les vis de fixation murale sans avoir préalablement démonté ou retiré le cadre du matelas et les vérins de levage.
- Une personne qualifiée doit avoir les compétences et les outils nécessaires afin de localiser les montants du mur, d'identifier le type de structure murale (bois, métal, maçonnerie ou autre) et d'installer correctement les vis dans la structure du mur. Les compétences et les outils incluent un détecteur de montant électronique, une perceuse et des mèches, un tournevis et la capacité à utiliser correctement ces outils.

AVIS

- Poids maximum supporté par le cadre du lit : 1000 lb (455 kg).
- Épaisseur maximale du matelas : 10 po (25,5 cm).
- Le poids du matelas doit être entre : 60 lb (27 kg) et 90 lb (41 kg).
- Hauteur minimale du plafond : 85 po (2,16 m).
- Force de maintien minimale requise pour chaque fixation : 142 lb (630 N).
- Ne pas utiliser avec un matelas pliable.



Si vous souhaitez de plus amples informations concernant votre garantie, ne vous adressez pas au magasin où vous avez effectué votre achat. Pour obtenir une aide immédiate, veuillez appeler notre service client au numéro sans frais ci-dessus. Veuillez avoir en main le manuel d'instructions lors de votre appel.

La garantie des produits BESTAR est valide pour l'acheteur initial en cas de défaut de matériaux ou de fabrication. Les défauts couverts par cette garantie incluent toutes les imperfections qui peuvent nuire à l'utilisation normale du produit. Notre garantie est expressément limitée au remplacement des composants et des éléments de meubles pour une durée spécifiée sur la fiche produit et suivant la date de l'achat. BESTAR s'engage à remplacer tout élément défectueux. Cette garantie s'inscrit dans le cadre d'une utilisation du produit dans des conditions normales. Nos meubles ne sont pas destinés à être utilisés à l'extérieur, sauf ceux de la collection Outdoor. La garantie ne couvre pas les coûts de main-d'œuvre ou d'assemblage ni les défauts causés par un assemblage ou un démontage non conforme, par des modifications apportées au produit, par des dommages intentionnels, par un accident ou par l'exposition des meubles aux intempéries. Bestar se réserve le droit d'exiger une preuve d'achat afin de documenter la réclamation. La société BESTAR ne pourra être tenue, en aucun cas, responsable de dommages indirects ou consécutifs suite à une mauvaise utilisation du produit. Cette garantie ne peut être transférée et est valide au Canada et aux États-Unis sauf à Hawaï, à Puerto Rico et en Alaska.



S'il vous manque des pièces ou si votre meuble a été endommagé pendant le transport,
VEUILLEZ NOUS CONTACTER DIRECTEMENT.

Questions?

Si vous avez des questions ou des préoccupations,
veuillez visiter notre site web à l'adresse :



www.bestar.com/support

ou appeler sans frais au :
1-888 823-7827



Vidéo d'assemblage



www.bestar.com/assemblyvideo

**Veuillez scanner le code QR suivant pour accéder à une vidéo démontrant
l'installation d'un lit escamotable sur un mur avec des montants en bois.**



Prenez un rendez-vous téléphonique
www.bestar.com/online-appointment



Envoyez-nous un courriel
www.bestar.ca/contact-us



Besoin d'aide?
www.bestar.com/faq



Activez votre garantie dès maintenant :



www.bestar.com/activate-my-warranty

Éléments nécessaires pour présenter une réclamation



Copie de votre reçu.



Photos des pièces endommagées.



Repérez votre produit sur Bestar.ca. Vous devez connaître le nom du produit, le numéro d'article et le nom du magasin où vous l'avez acheté.



Veuillez recueillir tous ces renseignements AVANT de communiquer avec le service client.



**Ne laissez jamais de liquide ni de vêtements ou de linges humides sur le meuble.
Si un liquide est renversé sur le meuble, épongez-le immédiatement.**



**Nettoyez votre meuble avec un linge légèrement humide, puis essuyez-le ensuite.
N'utilisez pas de produits de nettoyage, car cela risque d'endommager le fini.**



**Évitez de déposer des appareils munis de patins en caoutchouc ou en plastique directement sur le meuble.
Utilisez des protecteurs en tissu ou en feutre sous les appareils.**



**Afin de préserver la belle apparence de votre meuble,
évittez de l'exposer à la lumière directe du soleil.**



Chez Bestar, nous sommes fiers de fabriquer des meubles modernes et fonctionnels pour rehausser votre espace de vie ou votre lieu de travail. Plus encore, nous nous engageons à vous offrir des solutions pour optimiser et personnaliser votre résidence et votre espace de travail. Voilà pourquoi votre entière satisfaction nous tient à cœur !



Sondage de satisfaction
www.bestar.com/satisfaction



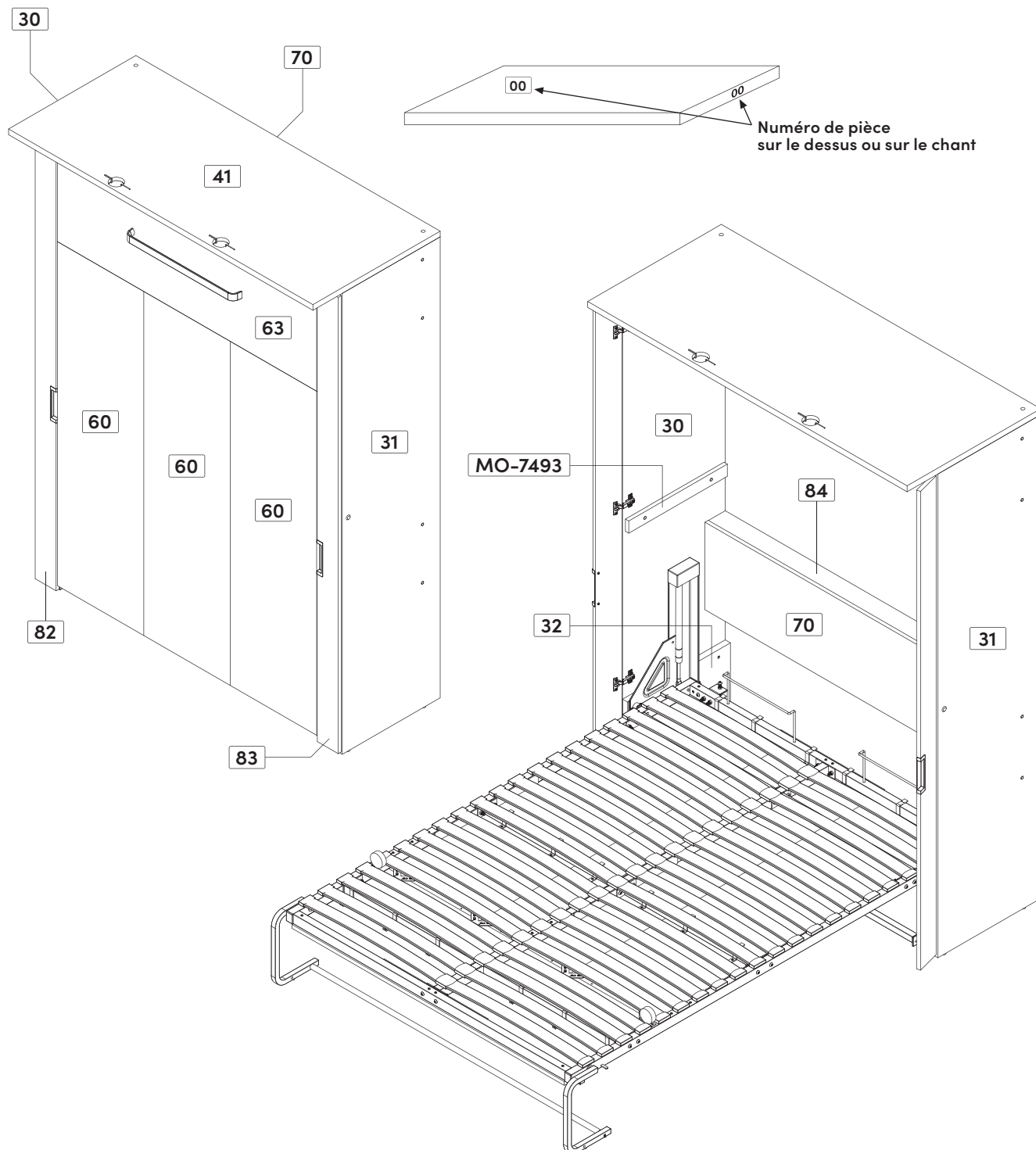
Restez en contact avec nous
www.bestar.com/blog



Pièces et quincaillerie


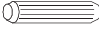
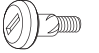
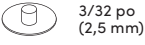








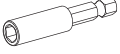
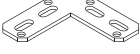
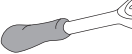

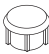

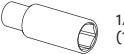
Pièces

Code	Qté	Code	Qté	Code	Qté	Code	Qté
30	1	41	1	70	2	83	1
31	1	60	3	80	1	84	1
32	2	63	1	82	1	MO-7493	2

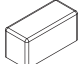

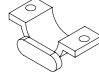

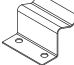
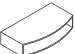


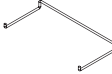

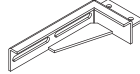



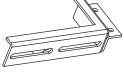


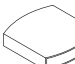
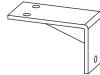
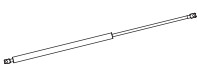

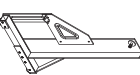
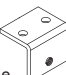

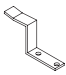
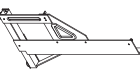

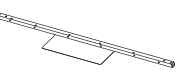
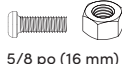


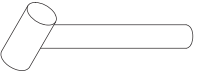
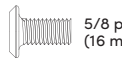




Pièces et quincaillerie

Quincaillerie dans la boîte 1

Code	Qté	Code	Qté	Code	Qté	Code	Qté
AC-1009 AC-1009-A 2 lumières	1	CA-99 	2	GO-796 	12	PA-844 	4
AC-1009-B Bloc d'alimentation		CA-100 	8	H-03 	11	PO-1036 	2 Ne pas utiliser les vis incluses
AC-1009-C Interrupteur		CA-1014 	1	H-36 	11	PO-1040 	1 Ne pas utiliser les vis incluses
AC-1009-D 2 Rallonges		CH-838 	6	H206515 	1	RU-420 	1
BT-1137 	1	EQ-143 	4	H219091 	1	SU-1007 	2
CA-77 	4	FO-1136 	1	H219092 	1	ÉTIQUETTE AVERTISSEMENT DE LA PATTE	1

Quincaillerie dans la boîte 3 — Mécanisme de métal pour lit escamotable deux places (double)


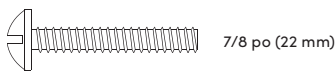
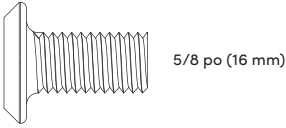
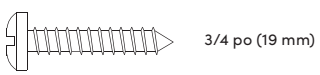
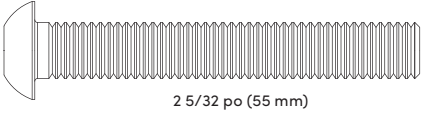
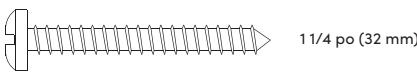
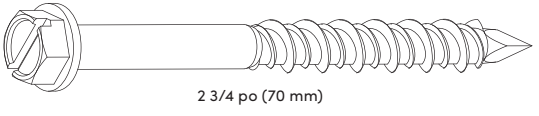
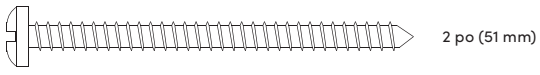
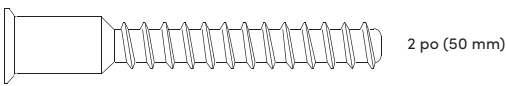


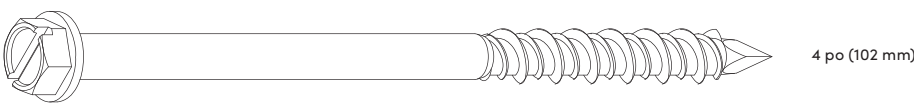
Code	Qté	Code	Qté	Code	Qté	Code	Qté
CA-7641 	2	KI-985-Q 	1	KI-7652-P 	2	KI-7653-A-4 	1
CR-7639 	3	KI-985-S 	40	KI-7652-S 	2	KI-7653-A-5 	1
KI-985-E 	2	KI-993-R 	40	KI-7652-W-2-1 	1	KI-7653-A-6 	2
KI-985-G 	1	KI-1115-P 	1	KI-7652-W-2-2 	1	KI-7653-A-7 	4
KI-985-H 	1	KI-7652-A-8 	20	KI-7652-X 	2	KI-7653-J 	2
KI-993-I 	1	KI-7652-C 	1	KI-7652-Y Pièce non utilisée pour ce modèle. 	2	KI-7653-V 	1
KI-985-K 	18	KI-7652-D 	1	KI-7653-A-1 	1	KI-7653-W-1 	1
KI-985-L 	5	KI-7652-M 	32	KI-7653-A-2 	1	MA-1138 	1
KI-985-M 	18	KI-7652-O 	30	KI-7653-A-3 	1		

Note importante


Regroupez toutes les quincailleries requises pour chaque étape de façon à vous assurer de tout installer au bon moment.

Pièces et quincaillerie


Tailles réelles

Code	Qté	Code	Qté
 KI-985-L 5/8 po (16 mm)	5	 VM-601 7/8 po (22 mm)	2
 KI-985-M 5/8 po (16 mm)	18	 VR-211 3/4 po (19 mm)	4
 KI-7652-M 2 5/32 po (55 mm)	32	 VR-213 1 1/4 po (32 mm)	8
 VB-1135 2 3/4 po (70 mm)	6	 VR-215 2 po (51 mm)	12
 VC-204 2 po (50 mm)	8	 3500-400350 1/2 po (13 mm)	52
 VF-1065 3/8 po (10 mm)	4		
 VB-1134 4 po (102 mm)			8

Note importante



BESTAR
Reinvent your space™



<http://bestar.com>

85181-3
 COLLECTOR

Information importante à lire attentivement avant de débuter l'assemblage. Conserver ces informations pour un usage ultérieur.

AVERTISSEMENT

RISQUE DE CHOC OU D'ÉCRASEMENT : Si le lit n'est pas correctement fixé au mur, il peut tomber subitement entraînant des blessures graves ou la mort.

- Pour les structures murales en bois ou en maçonnerie, une personne qualifiée doit fixer le lit au mur.
- Pour tous les autres types de mur, un professionnel de la construction doit fixer le lit au mur conformément aux codes et aux réglementations de la province, l'état ou le pays où il est installé.
- Le choix de vis de fixation murale dépend du type de mur. Utilisez des vis de fixation murale adaptées au matériau de votre mur.
- Vérifiez l'intégrité structurelle du plancher et du mur avant l'installation.
- N'ouvrez pas ou n'utilisez pas le lit si le collage du lit bouge lors de l'ouverture, ou si vous remarquez tout autre signe que des vis desserrées ou défectueuses.
- Ne retirez jamais les vis de fixation murale sans avoir préalablement démonté ou retiré le cadre du matelas et les verres de la cage.

Une personne qualifiée doit avoir les compétences et les outils nécessaires afin de localiser les montants du mur, d'identifier le type de structure murale (bois, maçonnerie ou cinder) et d'installer correctement les vis dans la structure du mur. Les compétences et les outils incluent un détecteur de montage électrique, une perceuse et des râches, un tournevis et la capacité d'utiliser correctement ces outils.

AVIS

- Poids maximum supporté par le cadre du lit : 1000 lb (455 kg).
- Épaisseur maximale du matelas : 10 po (25,4 cm).
- Le poids du matelas doit être entre : 60 lb (27 kg) et 90 lb (41 kg).
- Hauteur minimale du plafond : 85 po (2,16 m).
- Espace de maintien minimale requise pour chaque fixation : 142 lb (630 N).
- Ne pas utiliser avec un matelas pliable.

POUR TOUT PROBLÈME OU INFORMATION : 1-888-BESTAR (1-888-823-7827)



To better serve you!
Pour mieux vous servir!

BESTAR

Model / Modèle: _____

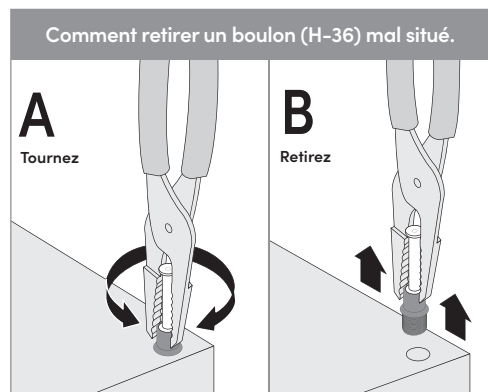
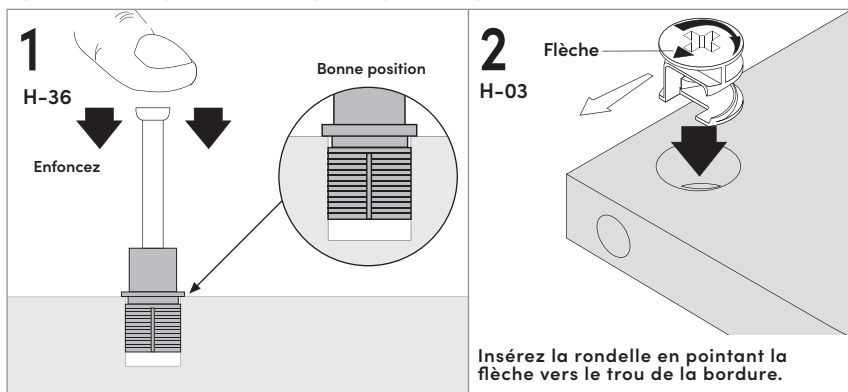
Production Number
Numéro de production: _____

Customer Service
Service à la clientèle **1-888-823-7827**

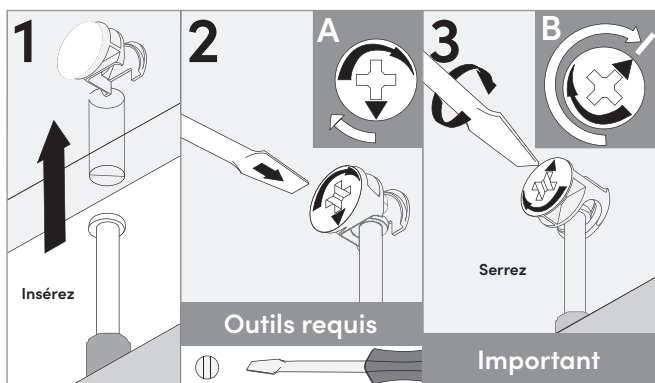
Pour que nous puissions mieux vous servir en cas de besoin, veuillez compléter l'autocollant et l'apposer dans un endroit facilement accessible tel que sur l'endos de la pièce 60.

Note importante

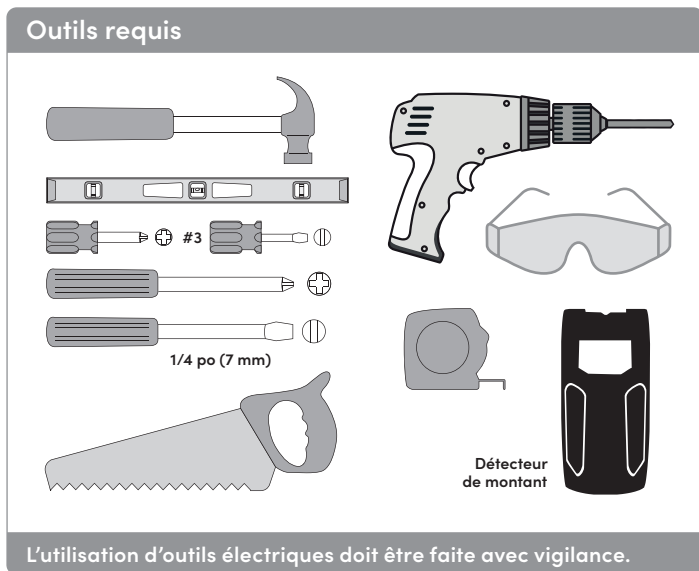
Système de quincaillerie principal. Étapes d'installation.



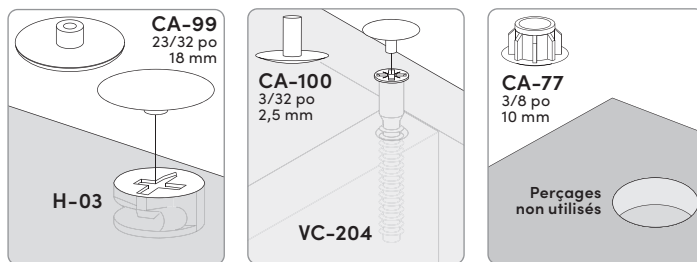
Système de quincaillerie principal. Étapes d'assemblage.



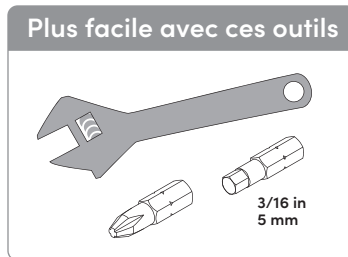
Assurez-vous de bien resserrer chaque rondelle pour assurer la solidité du meuble. Dans le cas contraire, des pièces pourraient être endommagées ou l'utilisateur pourrait se blesser.



Lorsque vous avez complété l'assemblage de votre meuble, installez les capuchons de plastique

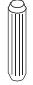

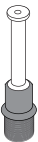



Lorsque vous avez complété l'assemblage de votre meuble, installez les capuchons autocollants sur les trous non utilisés.

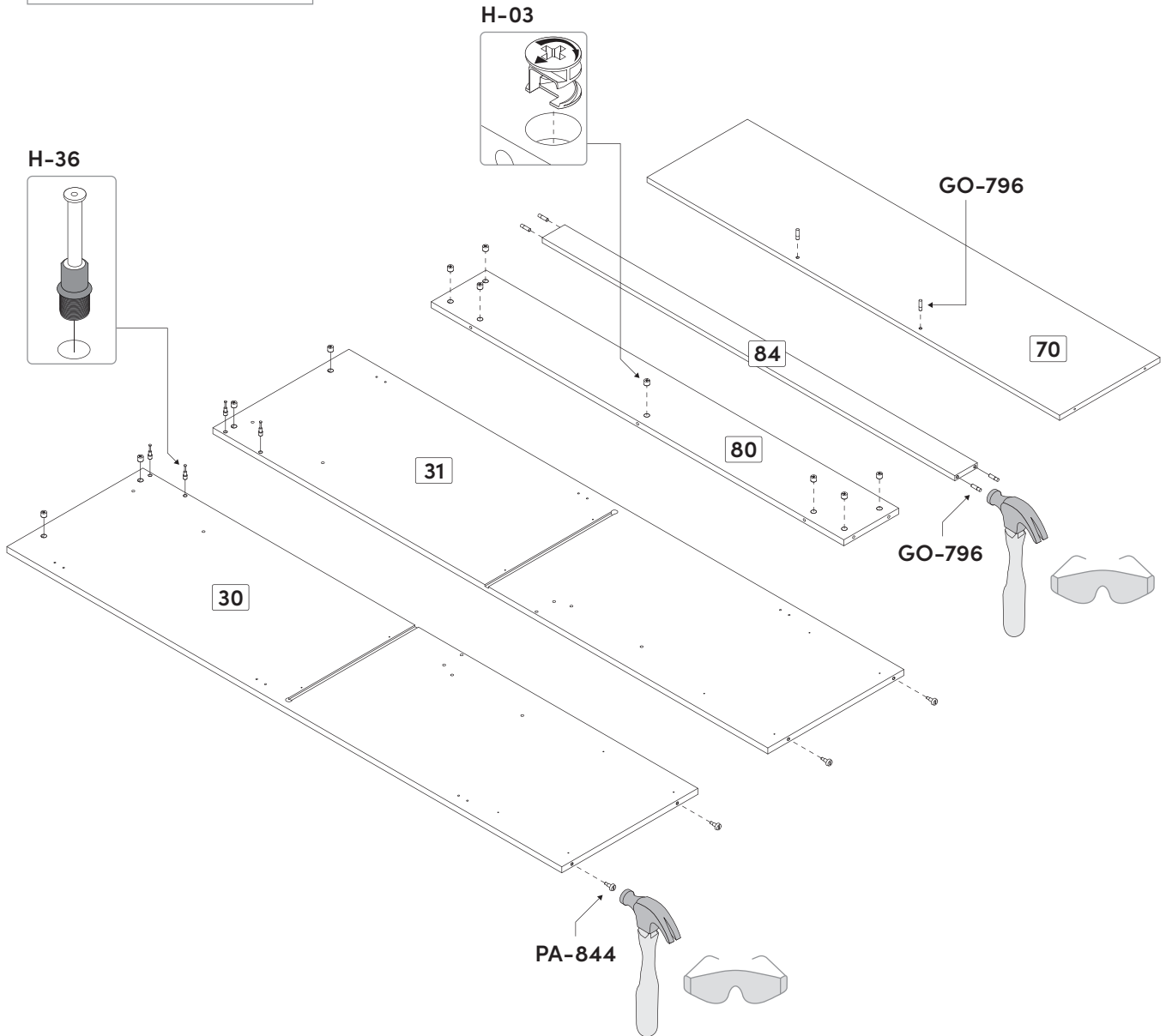


1 Installation de la quincaillerie

Lit escamotable

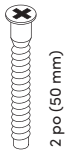
				
Code	GO-796	H-03	H-36	PA-844
Qté	x 6	x 11	x 4	x 4

AVIS
Placer les boîtes sous les pièces lors des assemblages pour éviter les bris.



2 Assemblage

Lit escamotable

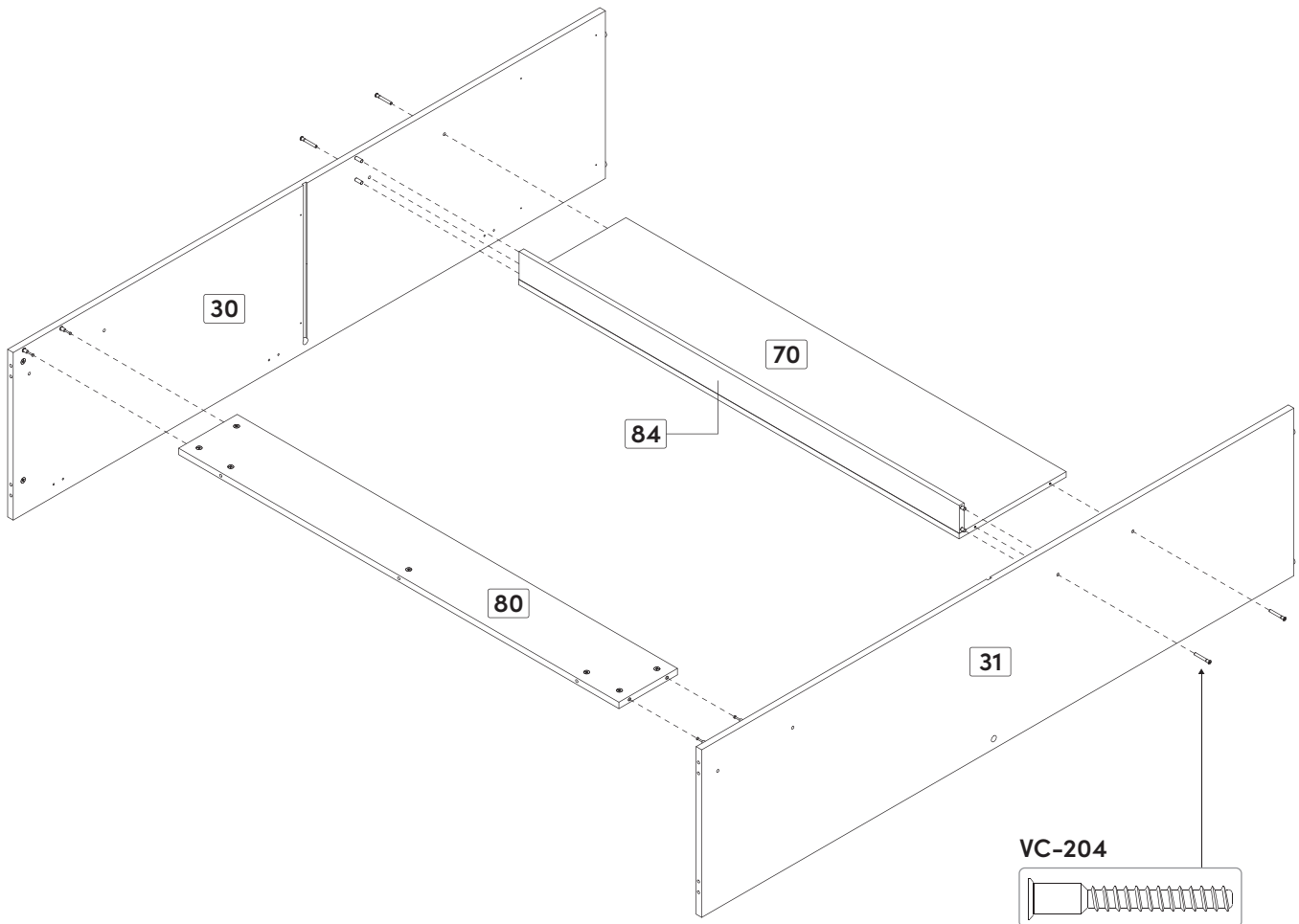


Code VC-204

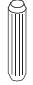
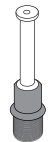
Qté x 4

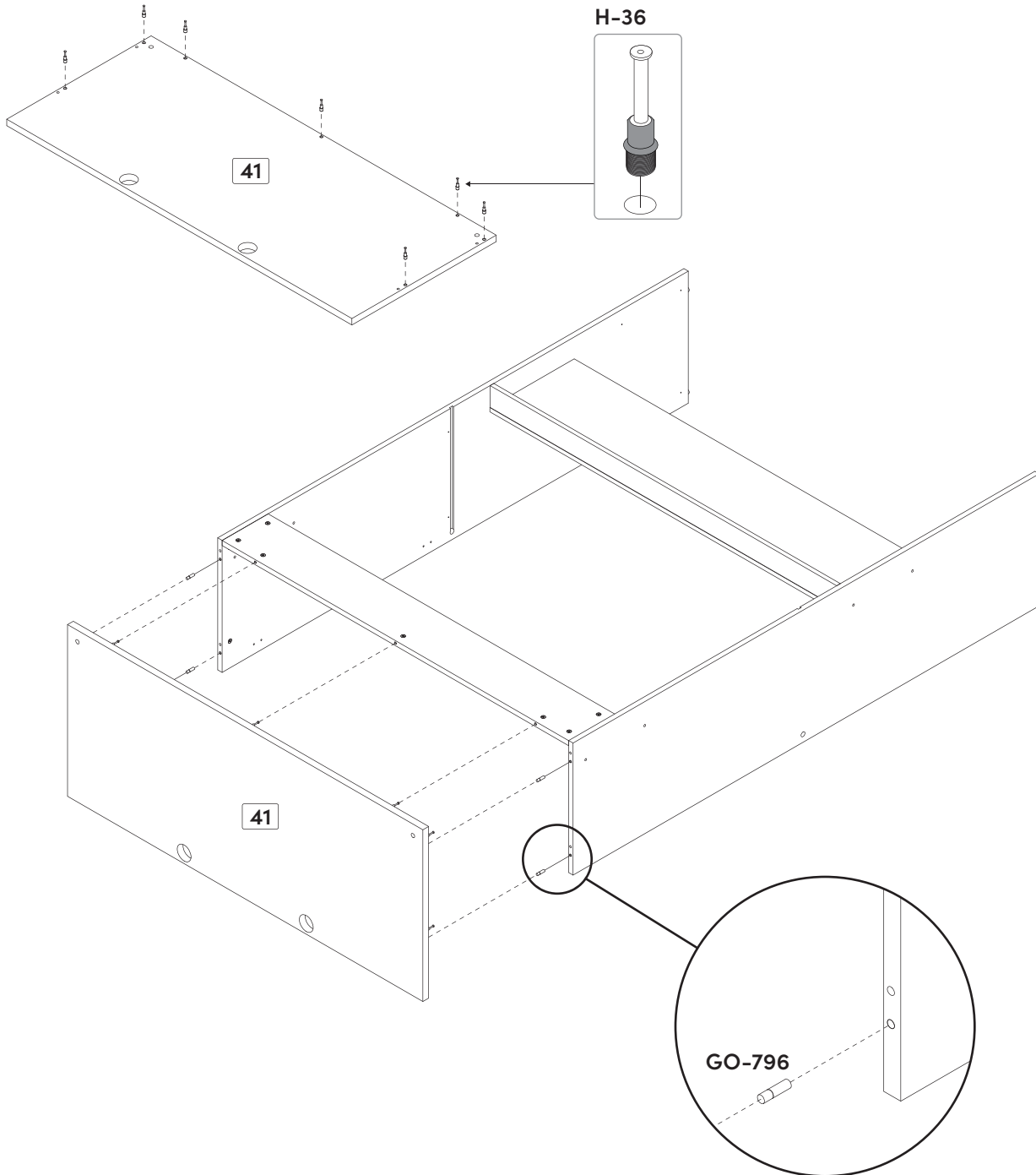


DEUX personnes
sont requises
pour cette étape.



3 Installation de la quincaillerie et assemblage Lit escamotable

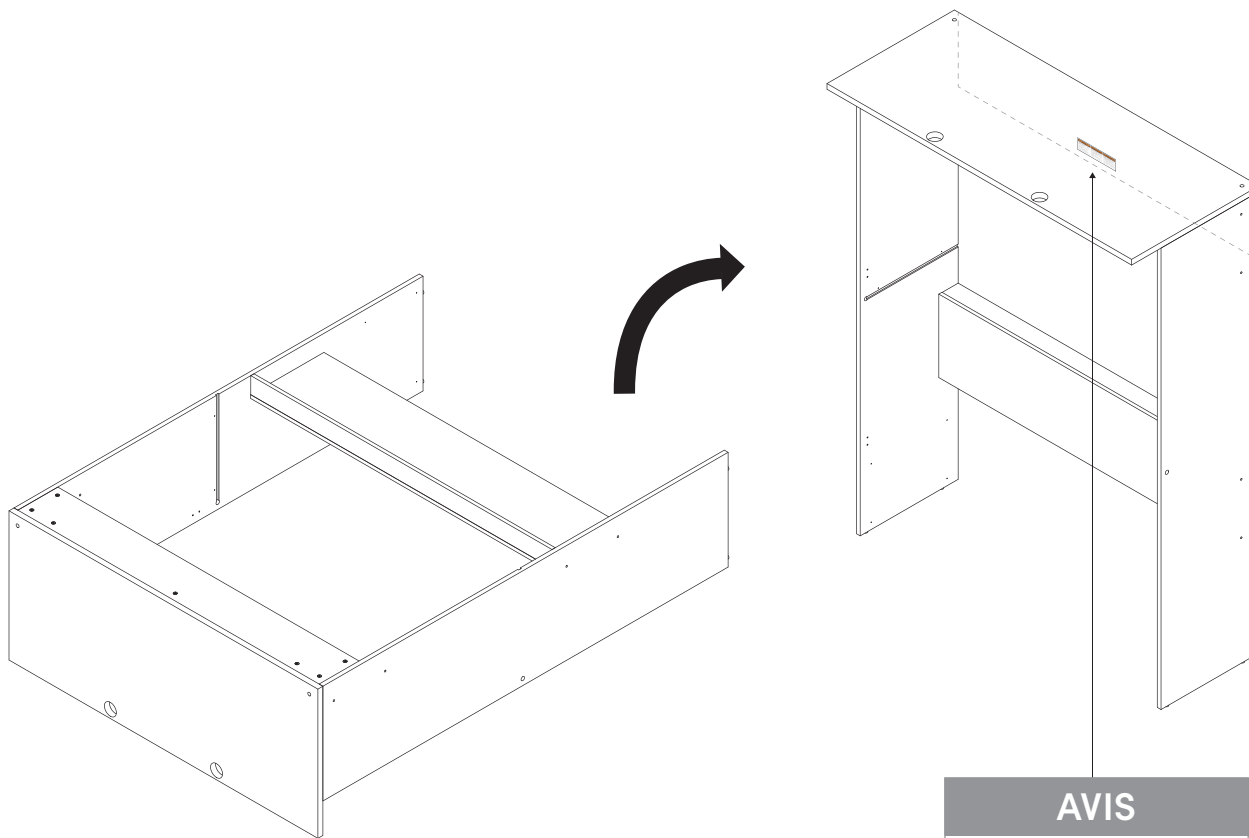
		
Code	GO-796	H-36
Qté	x 4	x 7



4 Assemblage Lit escamotable



DEUX personnes
sont requises
pour cette étape.



AVIS

L'étiquette doit être visible.

122-00098-0



WARNING

IMPACT or CRUSHING HAZARD: If wall bed mechanism is not properly attached to the floor and wall, it can suddenly rotate, resulting in serious injury or death.

- For wood and masonry floor and wall structure, a qualified person must install the wall bed mechanism.
- For all other type of floor or wall structure, a professional must install the wall bed mechanism.
- The choice of attachment screws depends on floor and wall type. Use attachment screws suitable for your floor and wall material.
- Verify structural integrity of floor and wall prior to installation.
- NEVER use hollow wall anchors.
- ALWAYS use 12 screws for floor and wall attachment.
- NEVER remove floor and wall attachment screws without first disassembling and removing the lift cylinders and mattress frame.
- Only a professional or qualified person should disassemble this wall bed.
- Disassemble product in reverse order of initial assembly.
- Refer to owner's manual or download manual at bestar.ca or bestar.com



AVERTISSEMENT

RISQUE DE CHOC ou D'ÉCRASEMENT : Si le mécanisme du lit escamotable n'est pas correctement fixé au plancher et au mur, il peut subitement pivoter, entraînant des blessures graves ou la mort.

- Pour les structures de murs et de planchers en bois et en maçonnerie, une personne qualifiée doit installer le mécanisme du lit escamotable.
- Pour tout autre type de structure de mur et de plancher, un professionnel doit installer le mécanisme du lit escamotable.
- Le choix de vis de fixation dépend du type de plancher et de mur. Utilisez des vis de fixation adaptées au matériau de votre plancher et de votre mur.
- Vérifiez l'intégrité structurelle du plancher et du mur avant l'installation.
- N'utilisez JAMAIS de chevilles pour cloison sèche.
- Utilisez TOUJOURS 12 vis pour la fixation au sol et au mur.
- Ne retirez JAMAIS les vis de fixation au sol et au mur sans avoir préalablement démonté et retiré les vérins de levage et le cadre du matelas.
- Seul un professionnel ou une personne qualifiée devrait démonter ce lit escamotable.
- Consultez le manuel du propriétaire ou téléchargez le manuel sur bestar.ca.



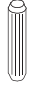
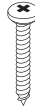
ADVERTENCIA

PELIGRO DE IMPACTO o APLASTAMIENTO: Si el mecanismo de la cama abatible no está bien fijado al suelo y a la pared, puede girar repentinamente y provocar lesiones graves o la muerte.

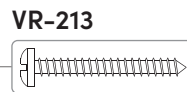
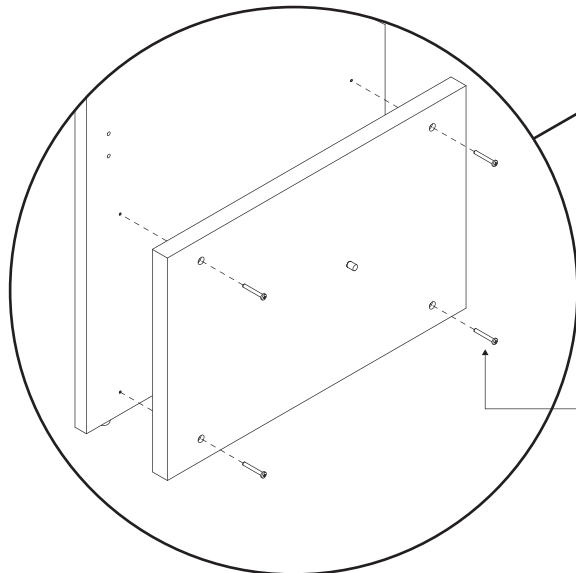
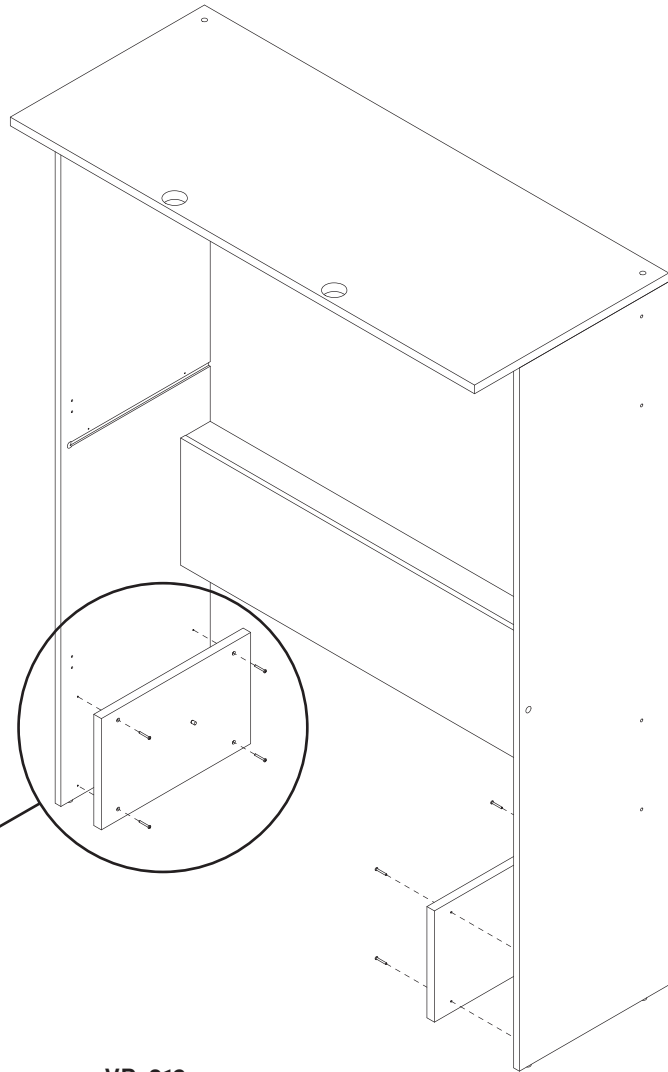
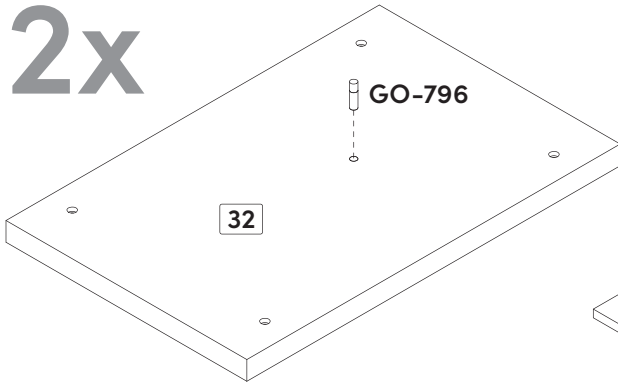
- Para suelos y paredes de madera y mampostería, una persona cualificada debe instalar el mecanismo de la cama mural.
- Para cualquier otro tipo de estructura de suelo o pared, un profesional debe instalar el mecanismo de la cama abatible.
- La elección de los tornillos de fijación depende del tipo de suelo y pared. Utilice tornillos de fijación adecuados para el material del suelo y la pared.
- Verifique la integridad estructural del suelo y la pared antes de la instalación.
- Nunca utilice anclajes de pared huecos.
- Utilice siempre 12 tornillos para la fijación al suelo y a la pared.
- Nunca retire los tornillos de fijación al suelo y a la pared sin antes desmontar y retirar los cilindros de elevación y el armazón del colchón.
- Sólo un profesional o persona cualificada debe desmontar esta cama abatible.
- Desmonte el producto en el orden inverso al del montaje inicial.
- Consulte el manual del propietario o descargue el manual en bestar.ca o bestar.com.

122-00098-0

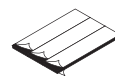
5 Installation de la quincaillerie et assemblage
Lit escamotable

		
Code	GO-796	VR-213
Qté	x 2	x 8

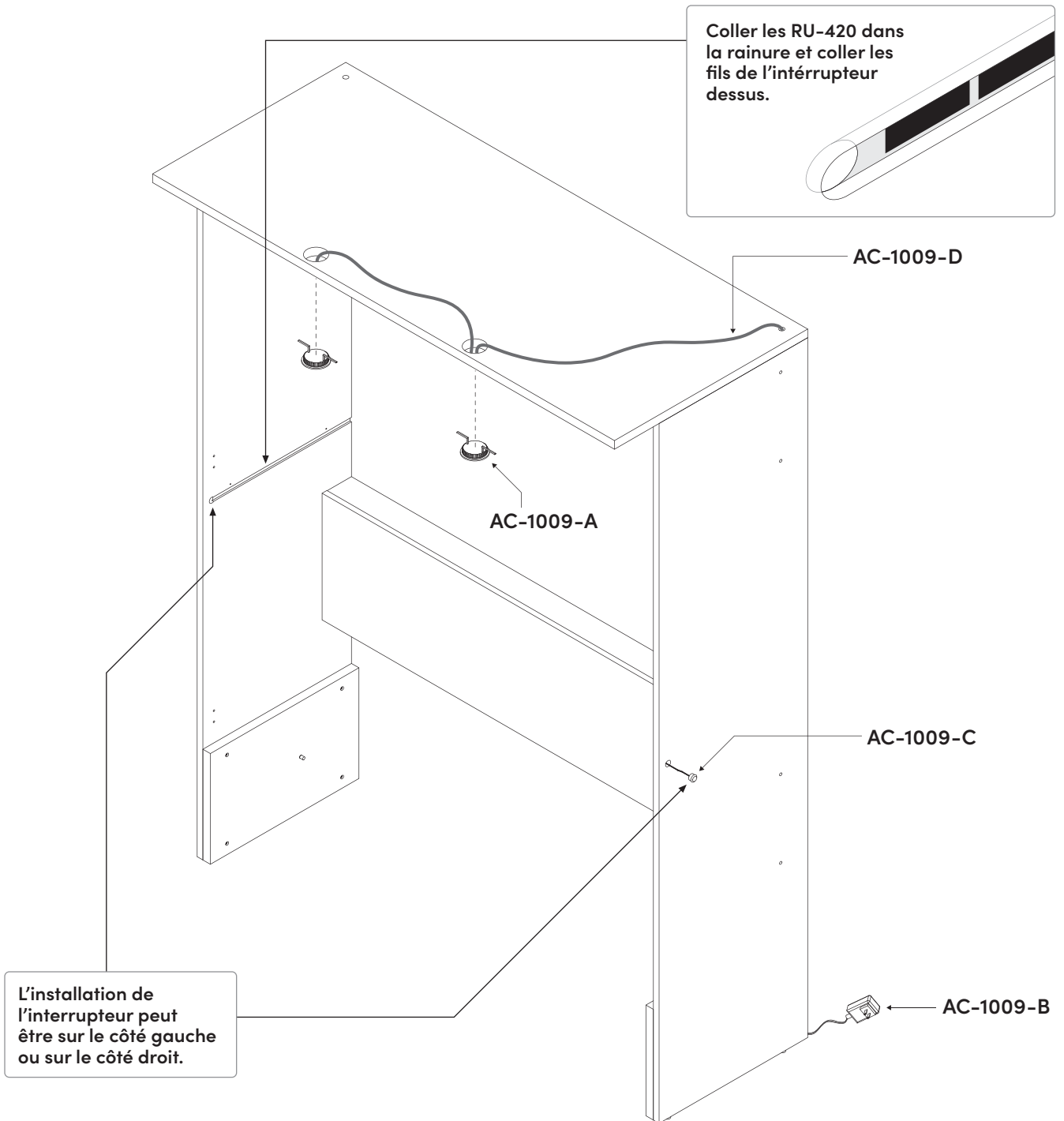
2x



6 Installation de la quincaillerie et assemblage
Lit escamotable



Code	AC-1009-A	AC-1009-B	AC-1009-C	AC-1009-D	RU-420
Qté	x 2	x 1	x 1	x 1	x 1



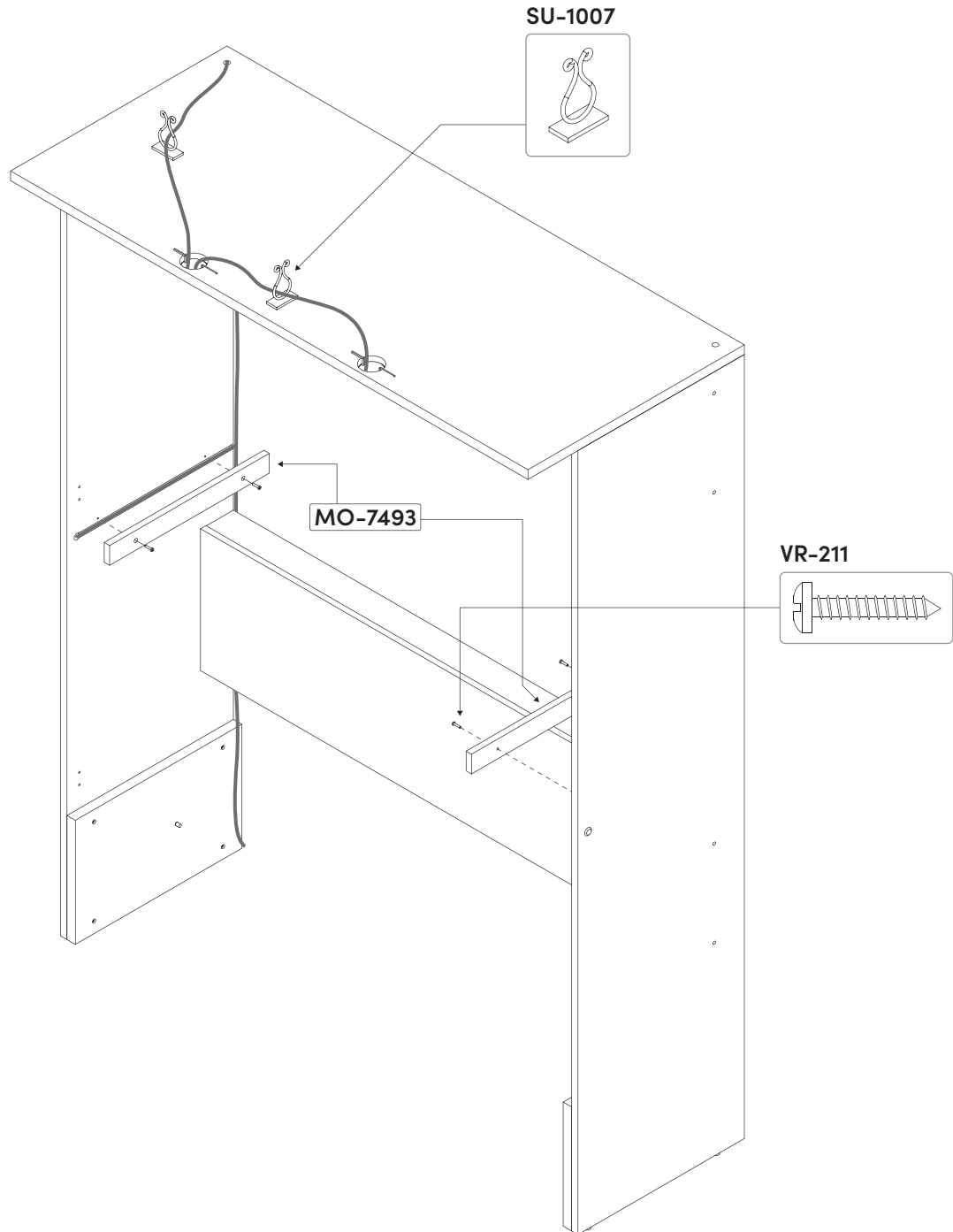
7 Installation de la quincaillerie et assemblage

Lit escamotable

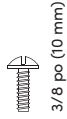
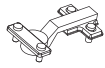


3/4 po (19 mm)

Code	SU-1007	VR-211
Qté	x 2	x 4



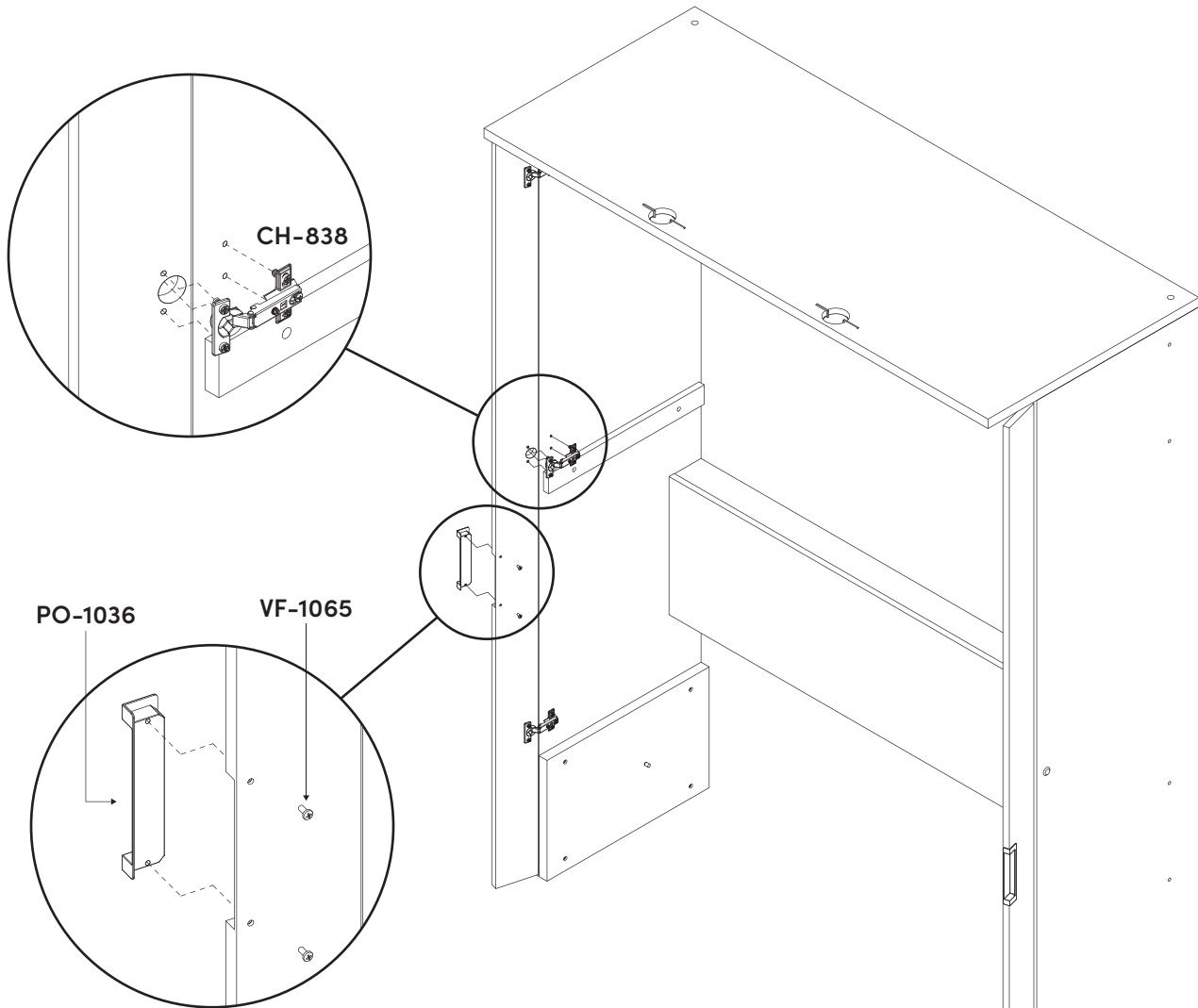
8 Installation de la quincaillerie et assemblage Lit escamotable



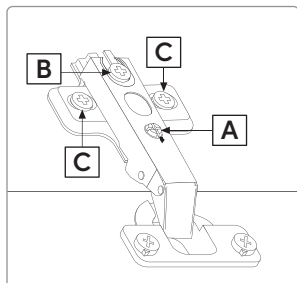
3/8 po (10 mm)

Code CH-838 PO-1036 VF-1065

Qté x 6 x 2 x 4



CH-838



Utilisez la vis A pour l'ajustement horizontal, les vis B pour l'ajustement en profondeur et les vis C pour l'ajustement vertical.

PRESCRIPTIONS D'ANCRAGES

ET RECOMMANDATIONS DE MONTAGE

Information importante à lire attentivement avant de débiter l'assemblage.
Conserver ces informations pour un usage ultérieur.



AVERTISSEMENT

RISQUE DE CHOC OU D'ÉCRASEMENT : Si le lit n'est pas correctement fixé au mur, il peut tomber subitement entraînant des blessures graves ou la mort.

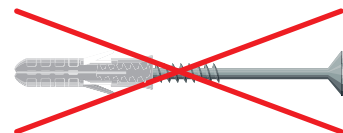
- Pour les structures murales en bois ou en maçonnerie, une personne qualifiée doit fixer le lit au mur.
- Pour tous les autres types de mur, un professionnel de la construction doit fixer le lit au mur conformément aux codes et aux réglementations de la province, l'État ou le pays où il est installé.
- Le choix de vis de fixation murale dépend du type de mur. Utilisez des vis de fixation murale adaptés au matériau de votre mur.
- Vérifiez l'intégrité structurale du plancher et du mur avant l'installation.
- N'ouvrez pas ou n'utilisez pas le lit si le caisson du lit bouge lors de l'ouverture, ou si vous remarquez tout autre signe que des vis sont desserrées ou détachées.
- Ne retirez jamais les vis de fixation murale sans avoir préalablement démonté ou retiré le cadre du matelas et les vérins de levage.
- Une personne qualifiée doit avoir les compétences et les outils nécessaires afin de localiser les montants du mur, d'identifier le type de structure murale (bois, métal, maçonnerie ou autre) et d'installer correctement les vis dans la structure du mur. Les compétences et les outils incluent un détecteur de montant électronique, une perceuse et des mèches, un tournevis et la capacité à utiliser correctement ces outils.



AVERTISSEMENT

RISQUE DE CHOC OU D'ÉCRASEMENT :
Si le lit n'est pas correctement fixé au mur, il peut tomber subitement entraînant des blessures graves ou la mort.

- N'utilisez JAMAIS de chevilles pour cloison sèche ou d'ancrages pour murs creux.
- Ne fixez JAMAIS le lit escamotable directement dans la cloison sèche, la plaque de plâtre, le gypse, ou tout autre panneau mural.
- Fixez TOUJOURS le lit escamotable à des montants de bois, de métal ou à une structure murale en maçonnerie.
- Utilisez TOUJOURS deux (2) vis pour la fixation au mur.



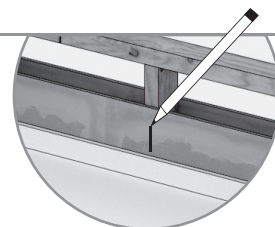
PRESCRIPTIONS D'ANCRAGES

FIXER LE CAISSON À LA STRUCTURE MURALE

RECOMMANDATIONS DE MONTAGE

1

Repérez le centre des montants à l'aide d'un détecteur de montant électronique. Utilisez un crayon pour indiquer le centre des montants au-dessus du haut du dos du lit mural.



2

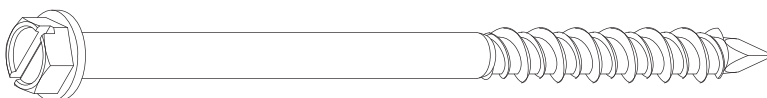
Percez un trou pilote de 3 mm dans le montant du mur pour déterminer le type de structure murale.

3

Vous trouvez du BOIS derrière le panneau mural ?

- Utilisez une mèche de 1/8 po pour le trou pilote sur le panneau arrière.
- Utilisez la technique de fixation pour les montants de bois avec les six vis VB-1134 #10 x 4 po fournies.

VB-1134
4 po (102 mm)

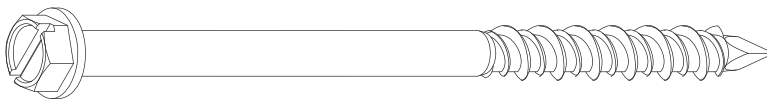


4

Vous trouvez du BÉTON derrière le panneau mural ?

- Utilisez une mèche à maçonnerie de 5/32 po pour le trou pilote sur le panneau arrière et pour le mur.
- Utilisez la technique de fixation pour les structures murales en maçonnerie avec les six vis VB-1134 #10 x 4 po fournies.

VB-1134
4 po (102 mm)



122-00099-0



WARNING

RISK OF SERIOUS INJURY or DEATH: improper assembly, use, or loading can lead to product instability, tip-over, or collapse.

- Assemble following all instructions using all indicated parts and hardware.
- Attach cabinet to the wall (wood stud, metal stud, or masonry) structure.
- Verify product is stable on its own.
- Do not allow children to stand, climb, or hang on furniture.



AVERTISSEMENT

RISQUE DE MORT ou DE BLESSURES GRAVES : Un assemblage, une utilisation ou un chargement inappropriés peuvent entraîner l'instabilité, le renversement ou l'effondrement du produit.

- Complétez l'assemblage en suivant toutes les instructions et en utilisant toutes les pièces et le matériel indiqués.
- Fixez le caisson à la structure du mur (montants de bois, montants de métal ou maçonnerie).
- Vérifiez que le produit est stable.
- Ne laissez pas des enfants grimper et se tenir debout sur le meuble, ou s'y accrocher.



ADVERTENCIA

RIESGO DE LESIONES GRAVES o DE MUERTE: Un montaje, uso o carga inadecuados pueden provocar la inestabilidad, el vuelco o el colapso del producto.

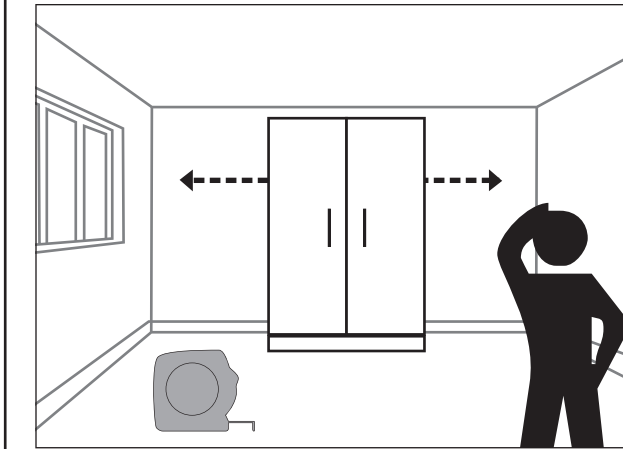
- Ensamble siguiendo todas las instrucciones y utilizando todas las piezas y herrajes indicados.
- Fije el armario a la estructura de la pared (montante de madera, montante metálico o mampostería).
- Compruebe que el producto es estable por sí mismo.
- No permita que los niños se pongan de pie, trepen o se cuelguen de los muebles.

122-00099-0

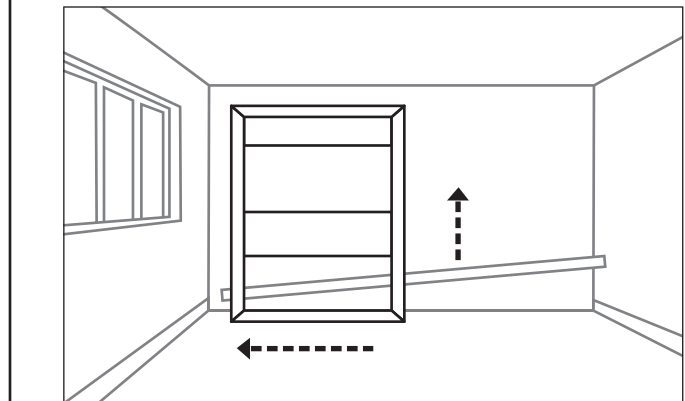
PRESCRIPTIONS D'ANCRAGES MONTANTS DE BOIS

RECOMMANDATIONS DE MONTAGE

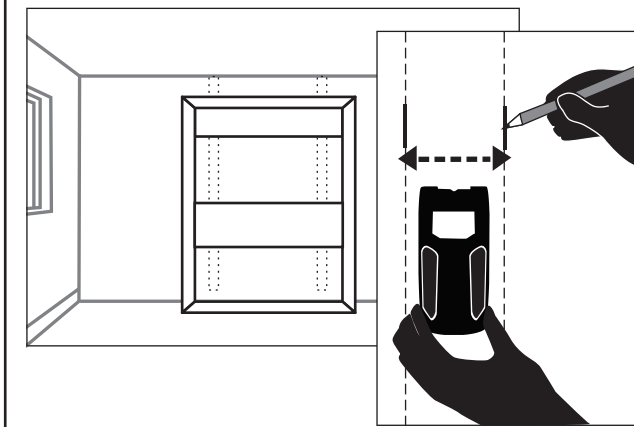
1 Déterminer la position du lit dans la pièce.



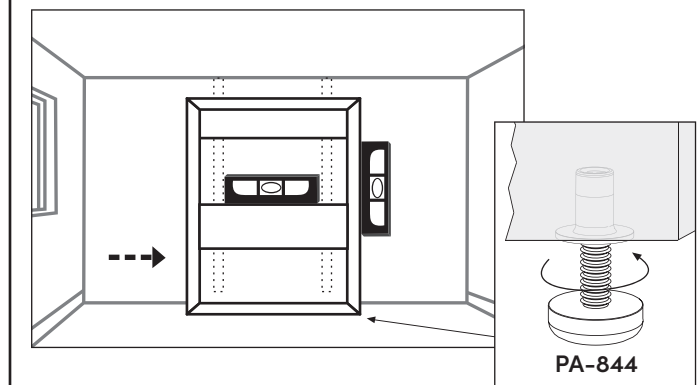
2 Déplacer le lit au besoin, puis enlever la moulure complètement.



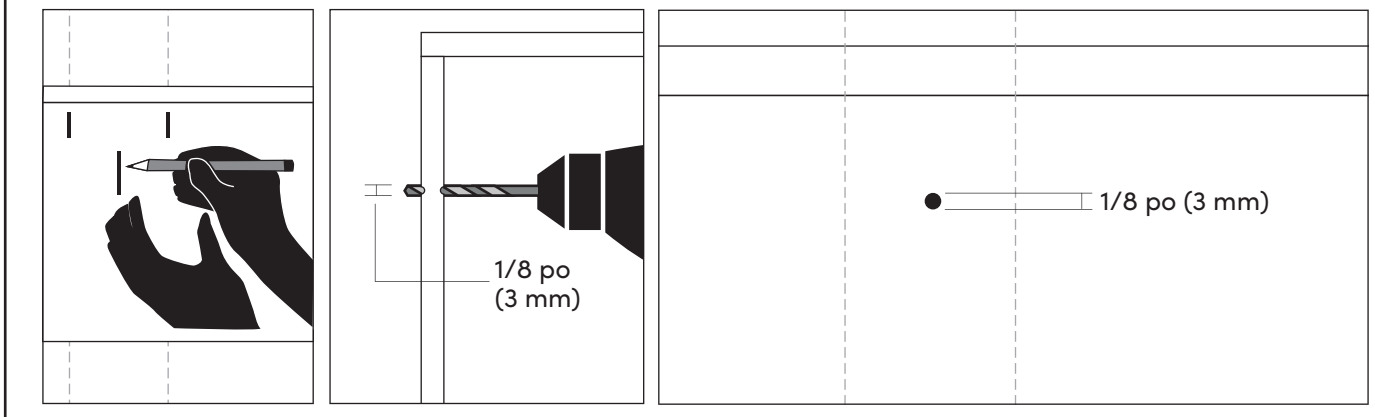
3 Repérer et marquer le positionnement de 2 montants à l'aide d'un détecteur de montants.



4 Replacer le lit. Nivelier en ajustant les pattes PA-844, installées préalablement. Si vous installez le lit sur un tapis, il faut soulever le lit de 3/8 po (10 mm) supplémentaire.



5 Aligner le panneau arrière sur le mur et marquer le centre des montants sur le panneau arrière, puis pré-percer le panneau arrière de 1 trou pilote de 1/8 po (3 mm) de diamètre par montant (2 trous au total). NE PAS PRÉ-PERCER LES MONTANTS DE BOIS!

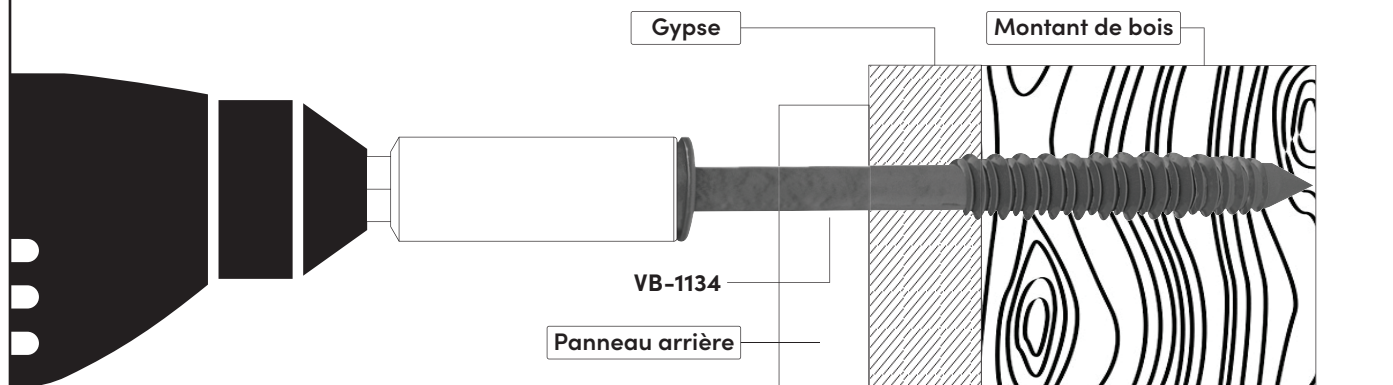


PRESCRIPTIONS D'ANCRAGES MONTANTS DE BOIS

RECOMMANDATIONS DE MONTAGE

6 Passer les vis VB-1134 dans les trous du panneau arrière et visser au centre des montants jusqu'à l'appui au mur.

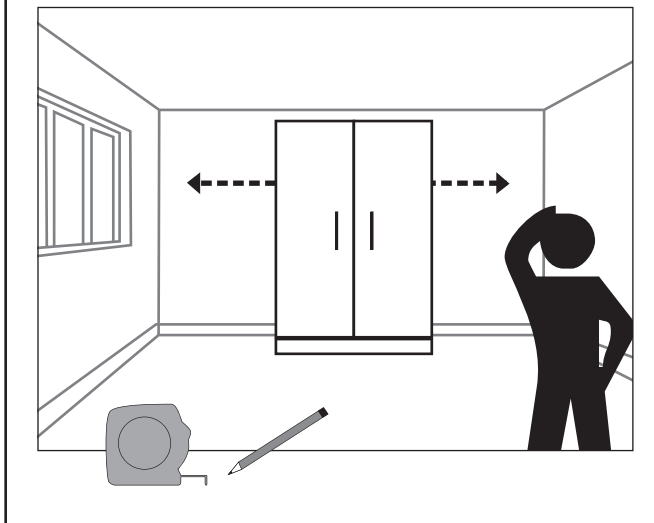
UTILISER UN TOURNEVIS ÉLECTRIQUE À TENSION AJUSTABLE POUR ÉVITER DE SURVISSER!



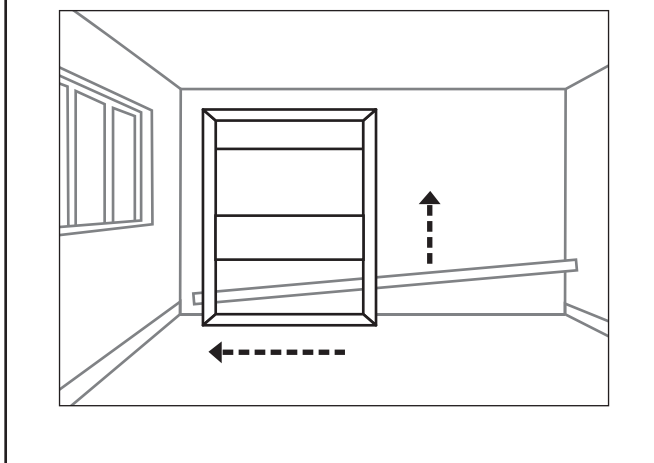
PRESCRIPTIONS D'ANCRAGES MAÇONNERIE

RECOMMANDATIONS DE MONTAGE

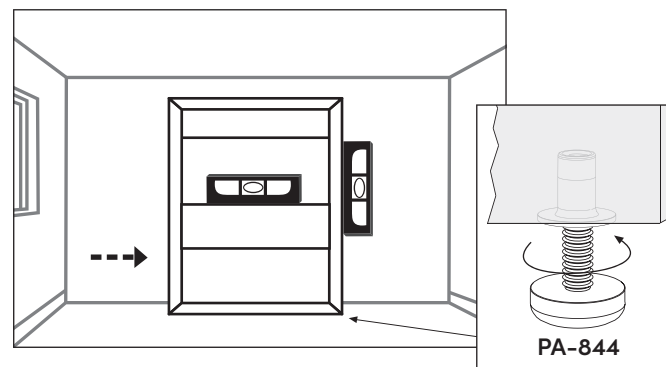
- 1** Déterminer et marquer la position du lit dans la pièce.



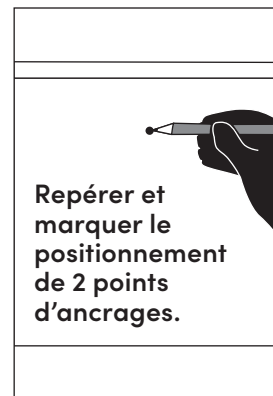
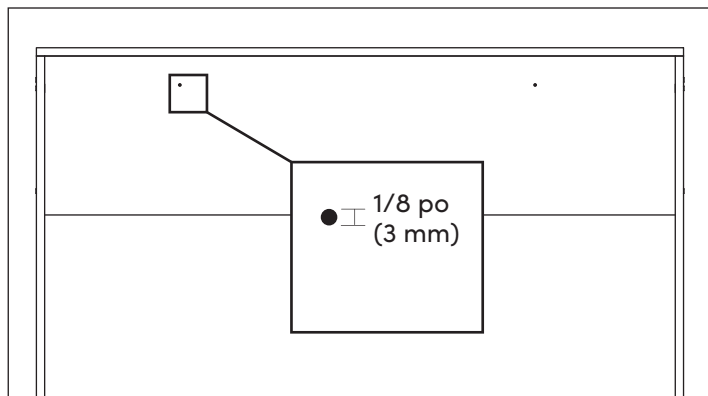
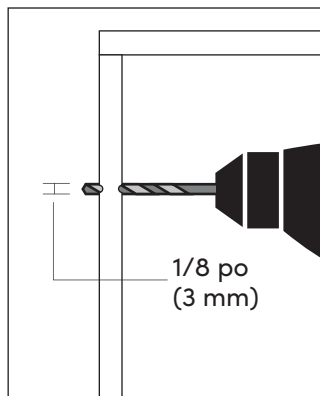
- 2** Déplacer le lit au besoin, puis enlever la moulure complètement.



- 3** Replacer le lit. Nivelier en ajustant les pattes PA-844, installées préalablement. Si vous installez le lit sur un tapis, il faut soulever le lit de 3/8 po (10 mm) supplémentaire.



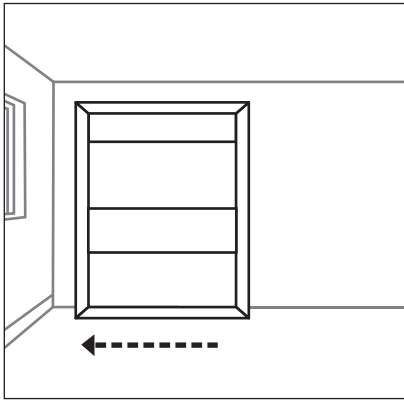
- 4** Pré-percer le panneau arrière de 2 trous pilotes de 1/8 po (3 mm) de diamètre, un à gauche et un à droite. Le lit en position, marquer la position des 2 trous au mur de maçonnerie.



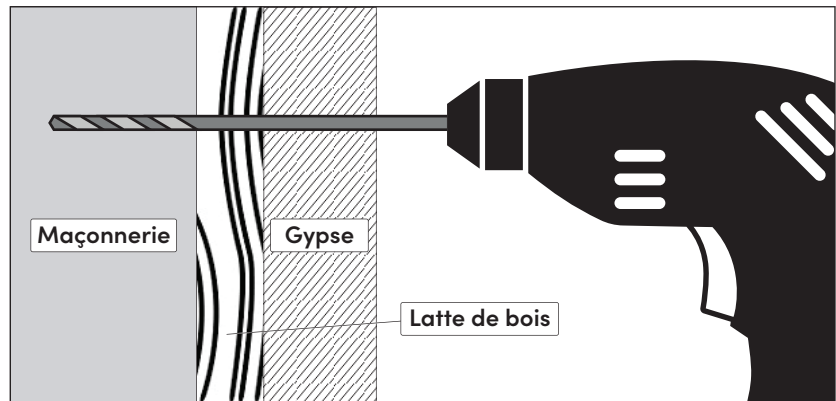
PRESCRIPTIONS D'ANCRAGES MAÇONNERIE

RECOMMANDATIONS DE MONTAGE

5 Redéplacer le lit.



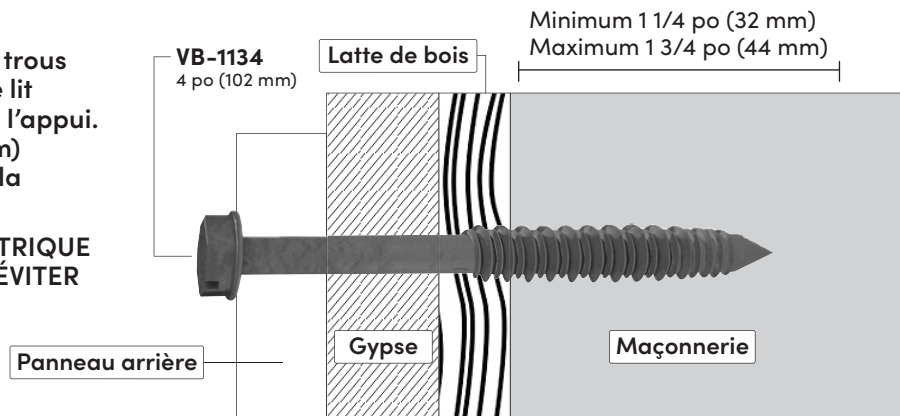
6 Utilisant une mèche à maçonnerie de 5/32 po (4 mm) de diamètre, percer le gypse et la maçonnerie. (Une perceuse à percussion est requise)



7 Replacer le lit en position.

Passer les vis VB-1134 dans les trous du panneau arrière et visser le lit au mur de maçonnerie jusqu'à l'appui. La vis doit avoir 1 1/4 po (32 mm) minimum de profondeur dans la maçonnerie.

UTILISER UN TOURNEVIS ÉLECTRIQUE À TENSION AJUSTABLE POUR ÉVITER DE SURVISSER!



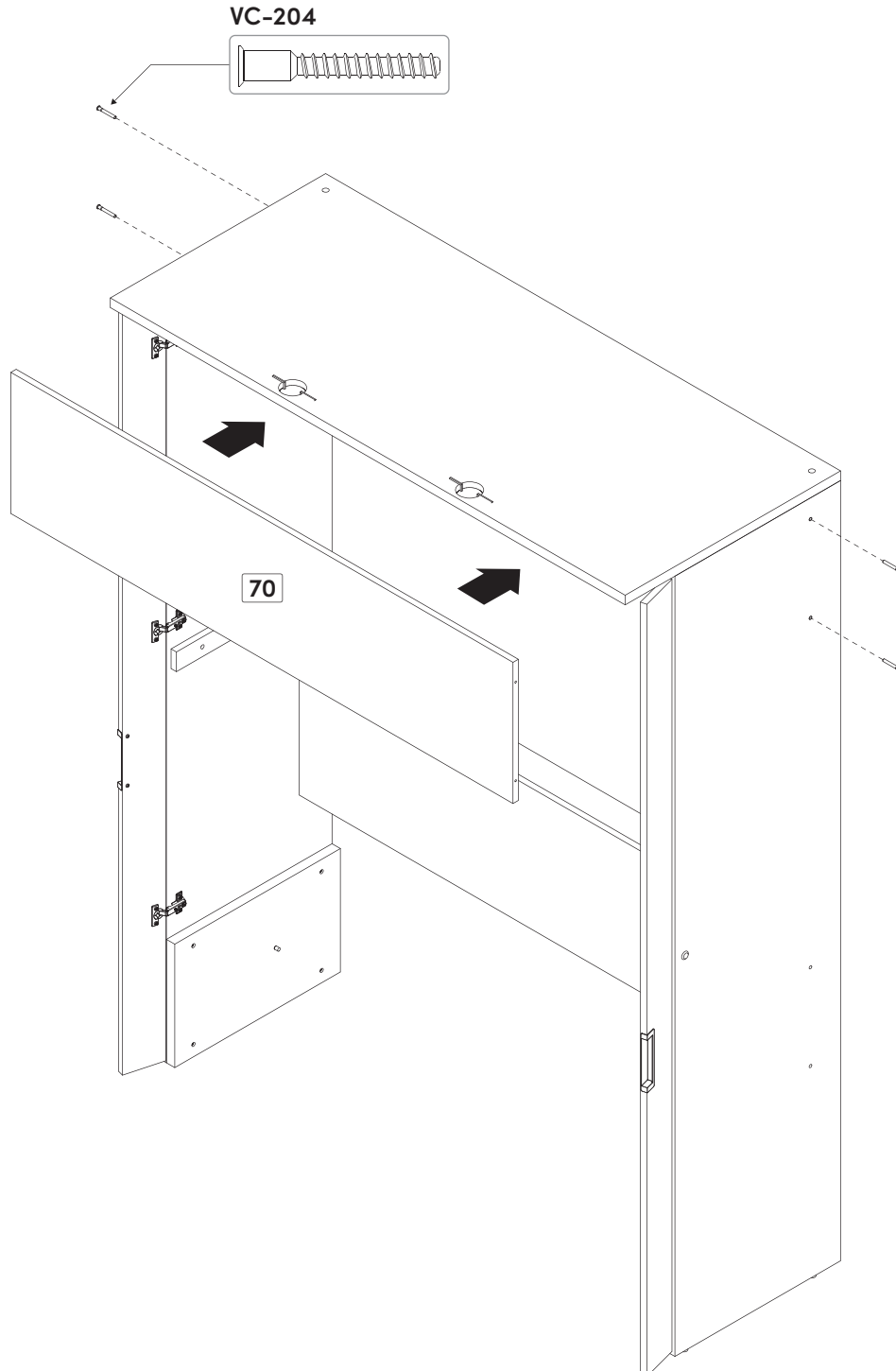
10 Installation de la quincaillerie et assemblage

Lit escamotable



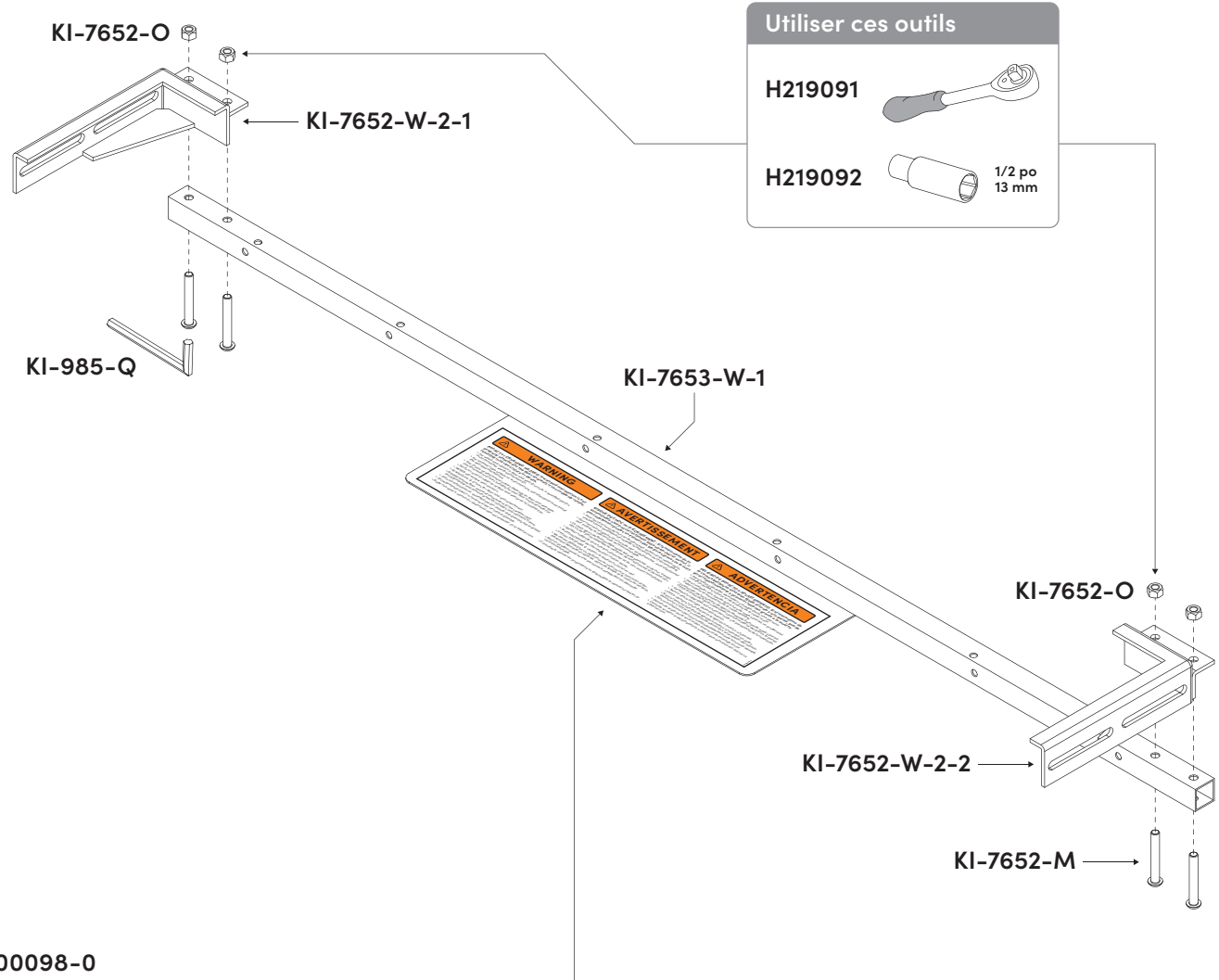
Code VC-204

Qté x 4



11 Installation de la quincaillerie et assemblage Lit escamotable

Code	KI-985-Q	KI-7652-O	KI-7652-M	KI-7652-W-2-1	KI-7652-W-2-2	KI-7653-W-1
Qté	x 1	x 4	x 4	x 1	x 1	x 1



122-00098-0

⚠️ WARNING

- IMPACT or CRUSHING HAZARD:** If wall bed mechanism is not properly attached to the floor and wall, it can suddenly rotate, resulting in serious injury or death.
- For wood and masonry floor and wall structure, a qualified person must install the wall bed mechanism.
 - For all other type of floor or wall structure, a professional must install the wall bed mechanism.
 - The choice of attachment screws depends on floor and wall type. Use attachment screws suitable for your floor and wall material.
 - Verify structural integrity of floor and wall prior to installation.
 - NEVER use hollow wall anchors.
 - ALWAYS use 12 screws for floor and wall attachment.
 - NEVER remove floor and wall attachment screws without first disassembling and removing the lift cylinders and mattress frame.
 - Only a professional or qualified person should disassemble this wall bed.
 - Disassemble product in reverse order of initial assembly.
 - Refer to owner's manual or download manual at bestar.ca or bestar.com

⚠️ AVERTISSEMENT

- RISQUE DE CHOC ou D'ÉCRASEMENT :** Si le mécanisme du lit escamotable n'est pas correctement fixé au plancher et au mur, il peut subitement pivoter, entraînant des blessures graves ou la mort.
- Pour les structures de murs et de planchers en bois et en maçonnerie, une personne qualifiée doit installer le mécanisme du lit escamotable.
 - Pour tout autre type de structure de mur et de plancher, un professionnel doit installer le mécanisme du lit escamotable.
 - Le choix de vis de fixation dépend du type de plancher et de mur. Utilisez des vis de fixation adaptées au matériau de votre plancher et de votre mur.
 - Vérifiez l'intégrité structurale du plancher et du mur avant l'installation.
 - N'utilisez JAMAIS de chevilles pour cloison sèche.
 - Utilisez TOUJOURS 12 vis pour la fixation au sol et au mur.
 - Ne retirez JAMAIS les vis de fixation au sol et au mur sans avoir préalablement démonté et retiré les vérins de levage et le cadre du matelas.
 - Seul un professionnel ou une personne qualifiée devrait démonter ce lit escamotable.
 - Consultez le manuel du propriétaire ou téléchargez le manuel sur bestar.ca.

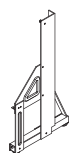
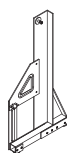
⚠️ ADVERTENCIA

- PELIGRO DE IMPACTO o APLASTAMIENTO :** Si el mecanismo de la cama abatible no está bien fijado al suelo y a la pared, puede girar repentinamente y provocar lesiones graves o la muerte.
- Para suelos y paredes de madera y mampostería, una persona cualificada debe instalar el mecanismo de la cama abatible.
 - Para cualquier otro tipo de estructura de suelo o pared, un profesional debe instalar el mecanismo de la cama abatible.
 - La elección de los tornillos de fijación depende del tipo de suelo y pared. Utilice tornillos de fijación adecuados para el material del suelo y la pared.
 - Verifique la integridad estructural del suelo y la pared antes de la instalación.
 - Nunca utilice anclajes de pared huecos.
 - Utilice siempre 12 tornillos para la fijación al suelo y a la pared.
 - Nunca retire los tornillos de fijación al suelo y a la pared sin antes desmontar y retirar los cilindros de elevación y el armazón del colchón.
 - Sólo un profesional o persona cualificada debe desmontar esta cama abatible.
 - Desmante el producto en el orden inverso al del montaje inicial.
 - Consulte el manual del propietario o descargue el manual en bestar.ca o bestar.com.

12 Installation de la quincaillerie et assemblage Lit escamotable



5/8 po (16 mm)



Code KI-985-M

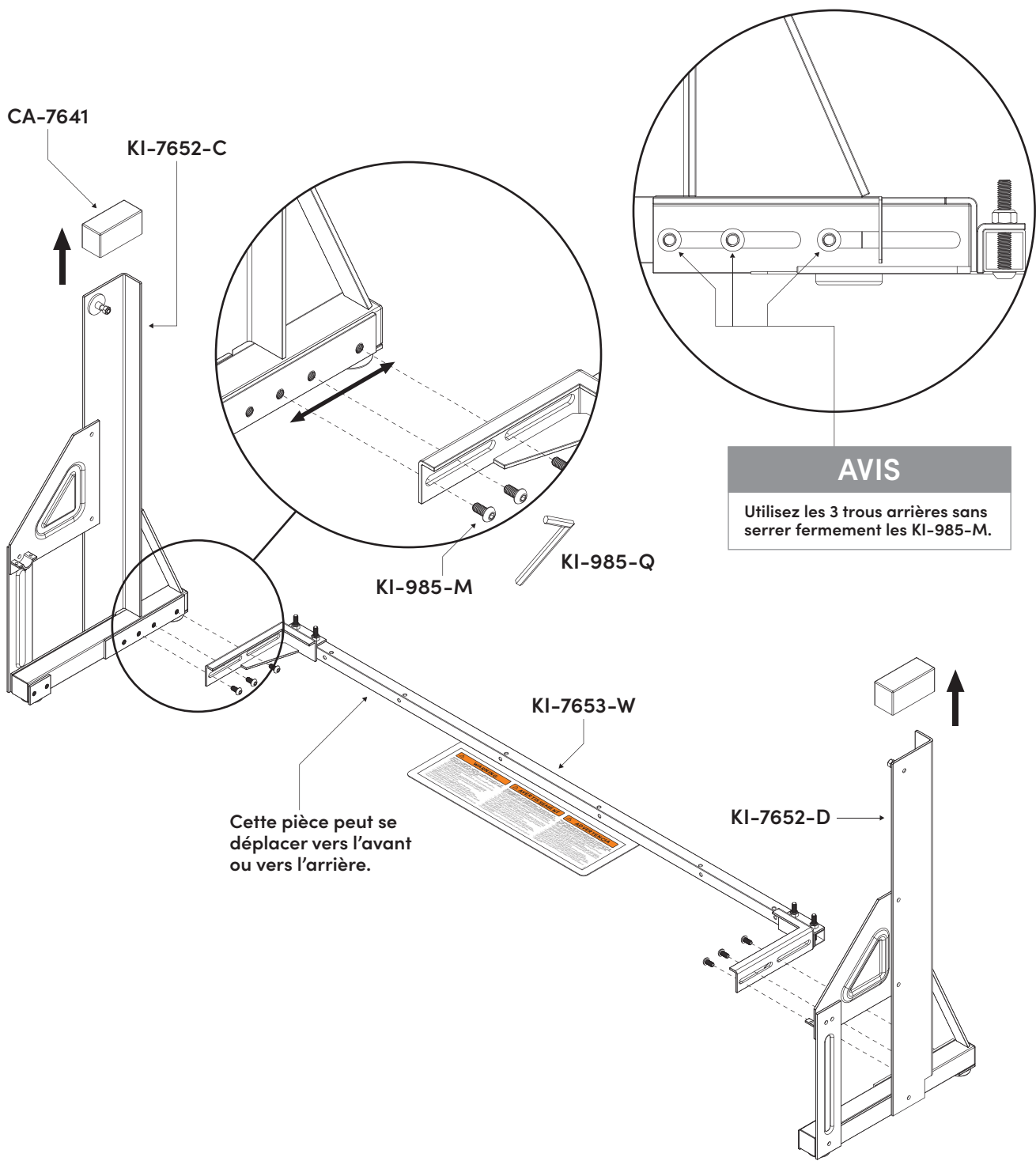
KI-7652-C

KI-7652-D

Qté x 6

x 1

x 1

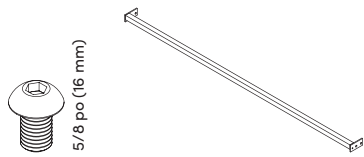


AVIS
Utilisez les 3 trous arrière sans serrer fermement les KI-985-M.

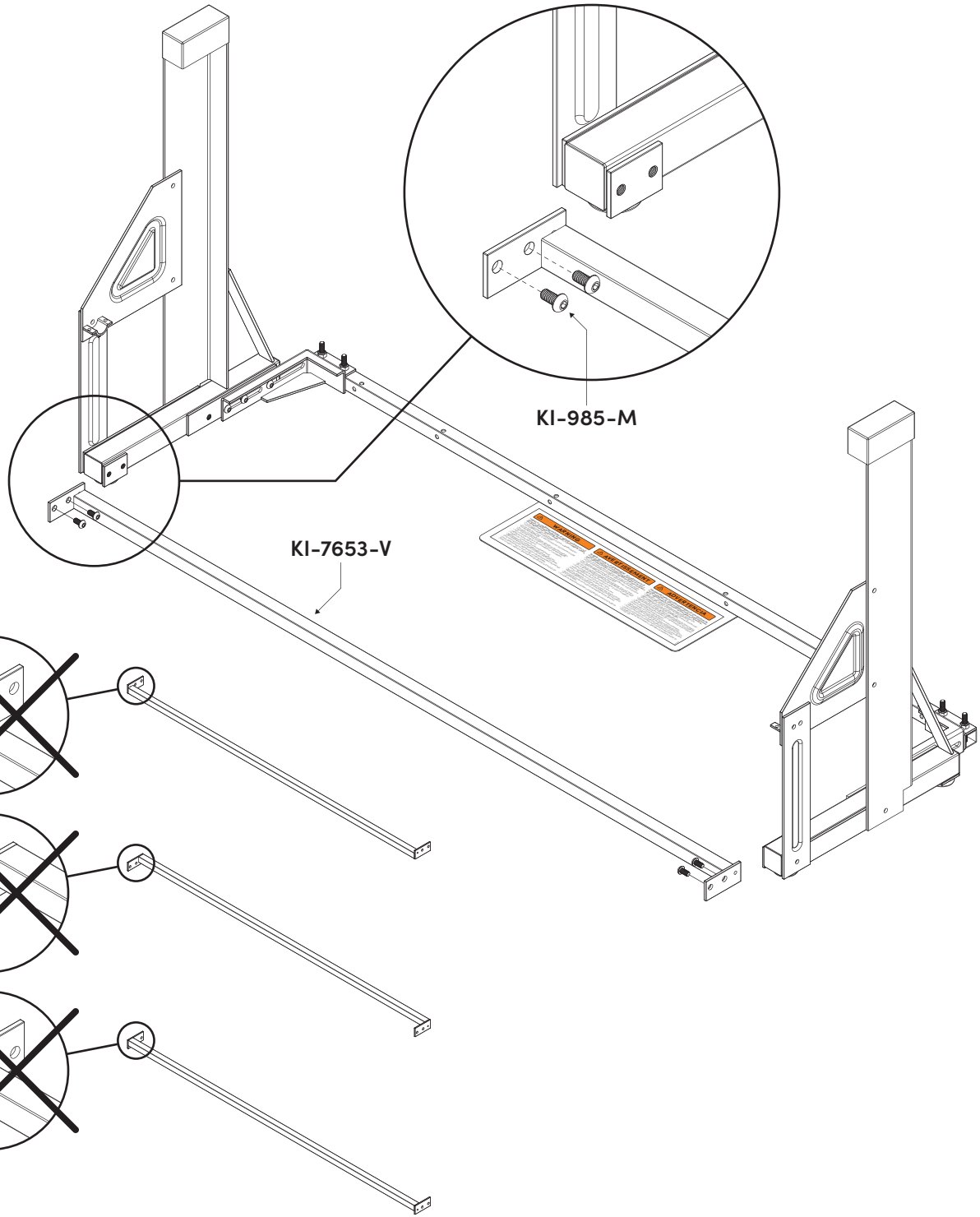
Cette pièce peut se déplacer vers l'avant ou vers l'arrière.

13 Installation de la quincaillerie et assemblage

Lit escamotable

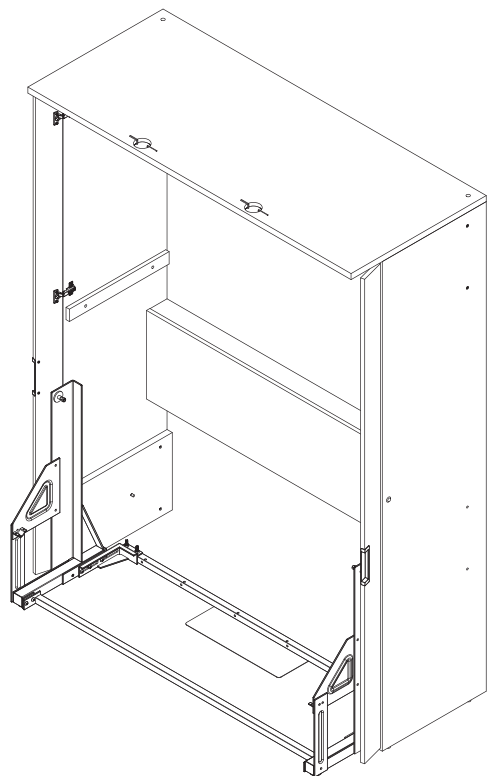


Code	KI-985-M	KI-7653-V
Qté	x 4	x 1

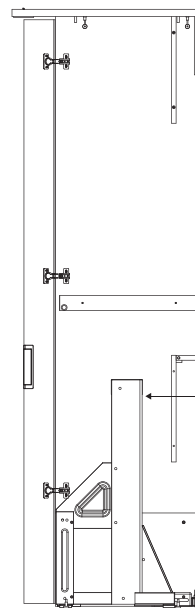
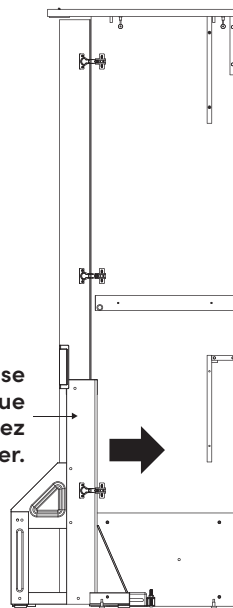


14 Assemblage Lit escamotable

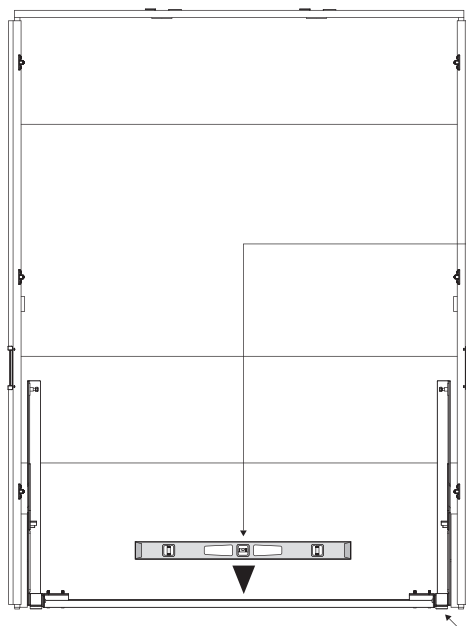
 **DEUX personnes**
sont requises
pour cette étape.



Insérer la base
de métal que
vous venez
d'assembler.




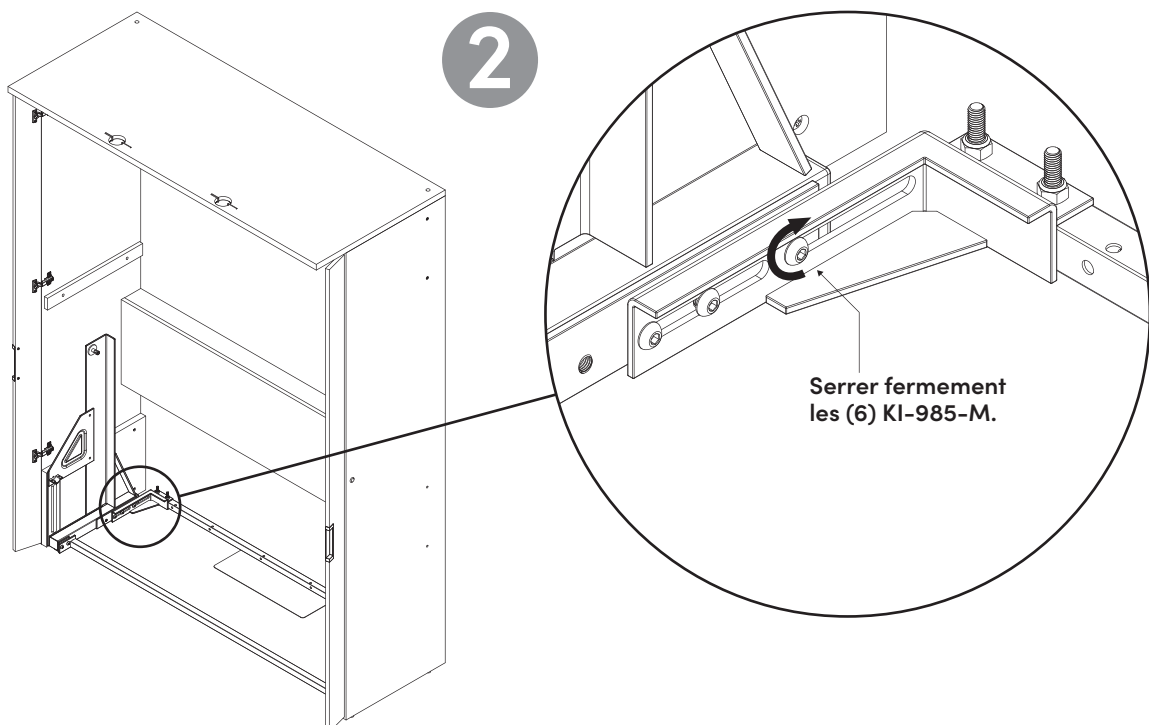
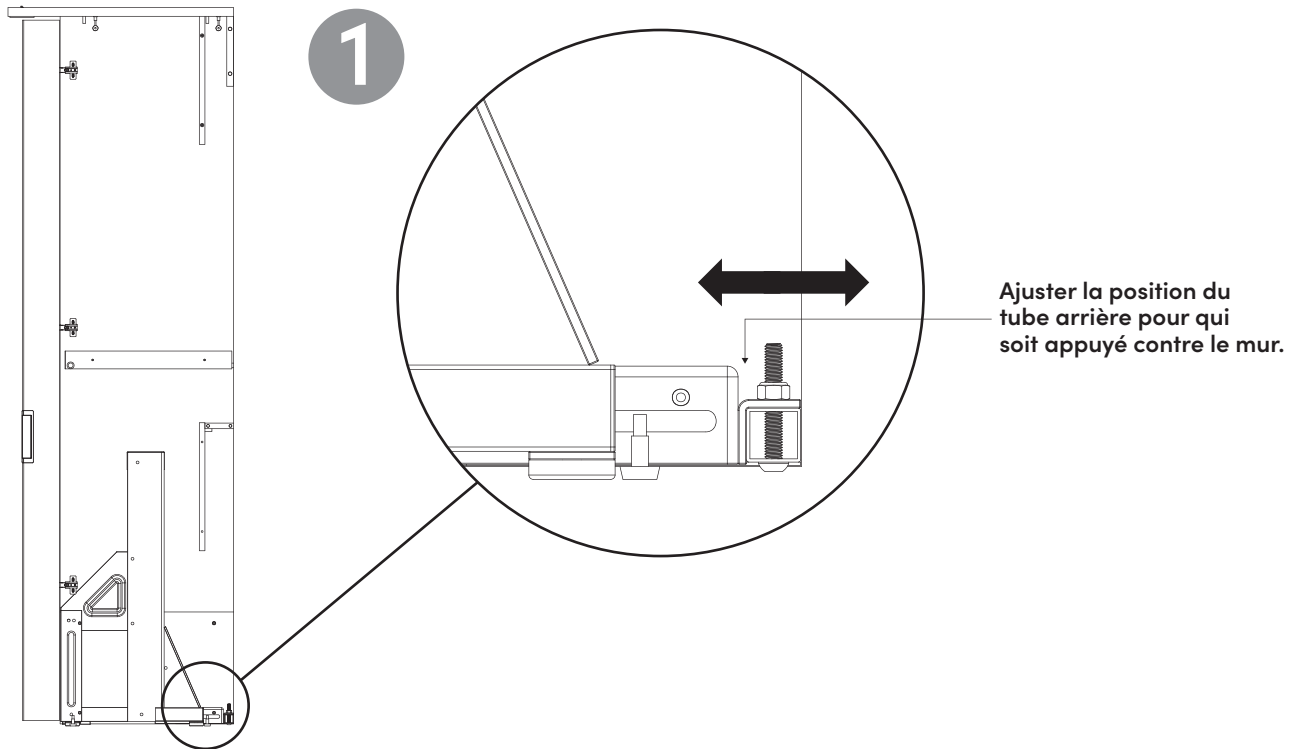
Enfoncer
la base de
métal jusqu'à
toucher les
goujons
de bois.



Placer un niveau sur le tube.

AVIS
Si vous installez le lit sur un tapis, il faut soulever
le lit de 3/8 po (10 mm) supplémentaire.

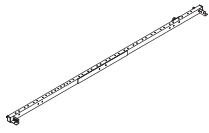
 Ajuster les patins niveleurs
jusqu'à ce que le tube soit nivelé.



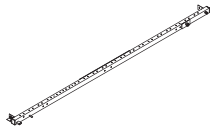
16 Installation de la quincaillerie et assemblage
Lit escamotable



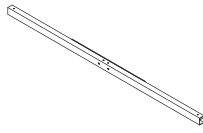
5/8 po (16 mm)



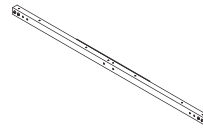
KI-7653-A-1



KI-7653-A-2



KI-7653-A-3



KI-7653-A-4

Code KI-985-M

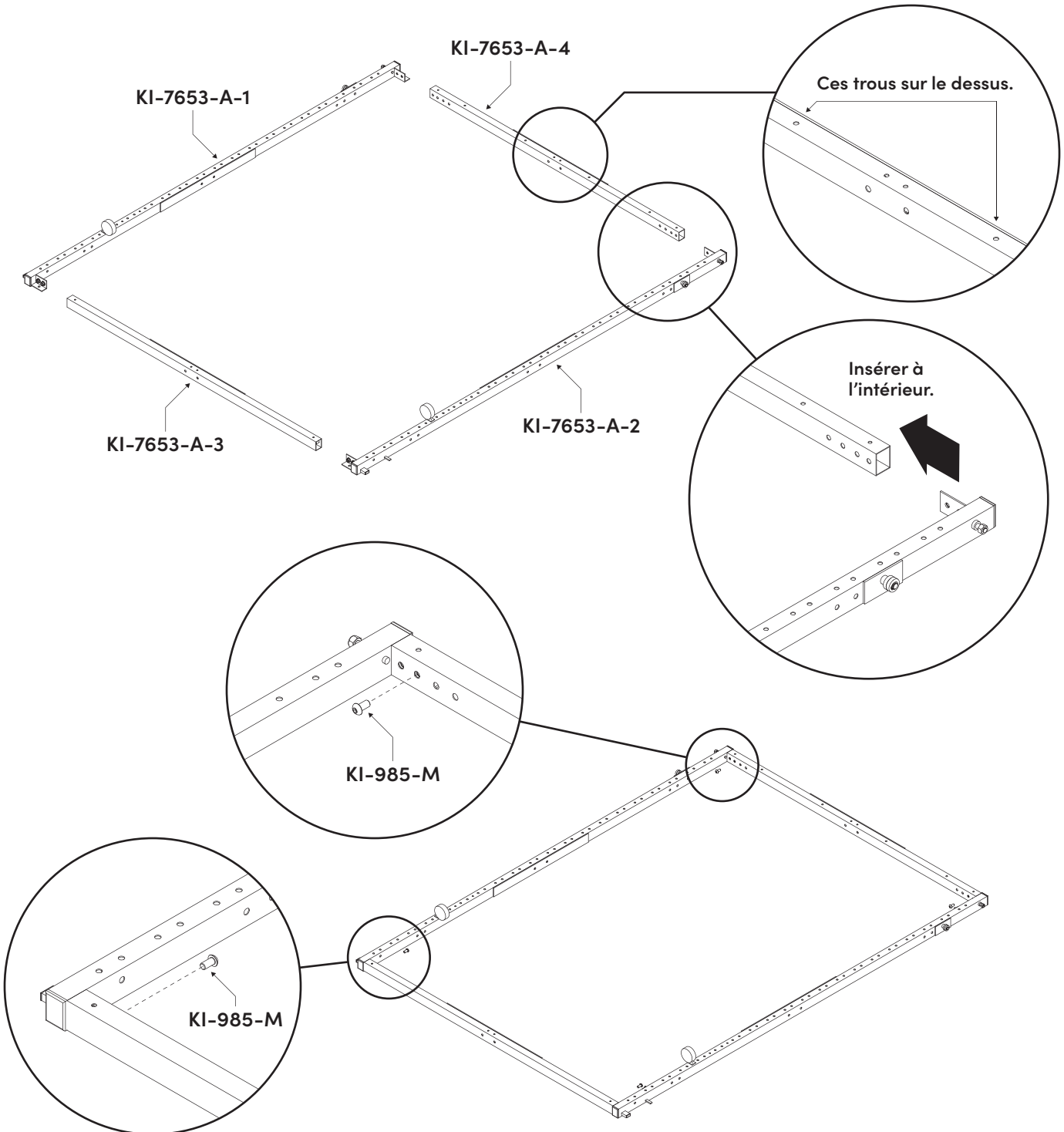
Qté x 4

x 1

x 1

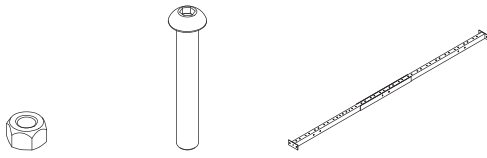
x 1

x 1

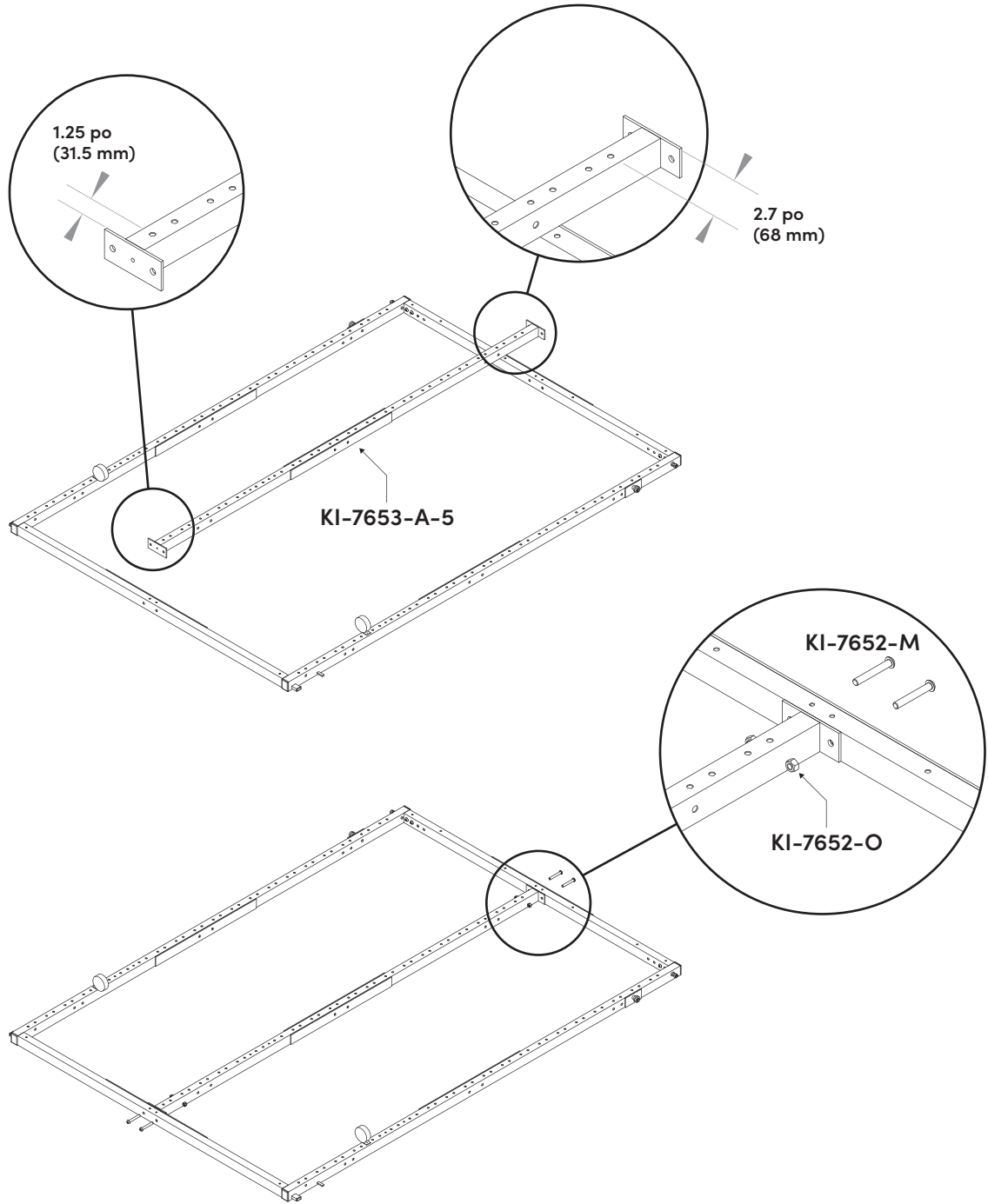


17 Installation de la quincaillerie et assemblage

Lit escamotable

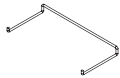
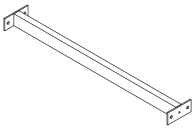
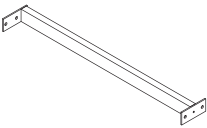




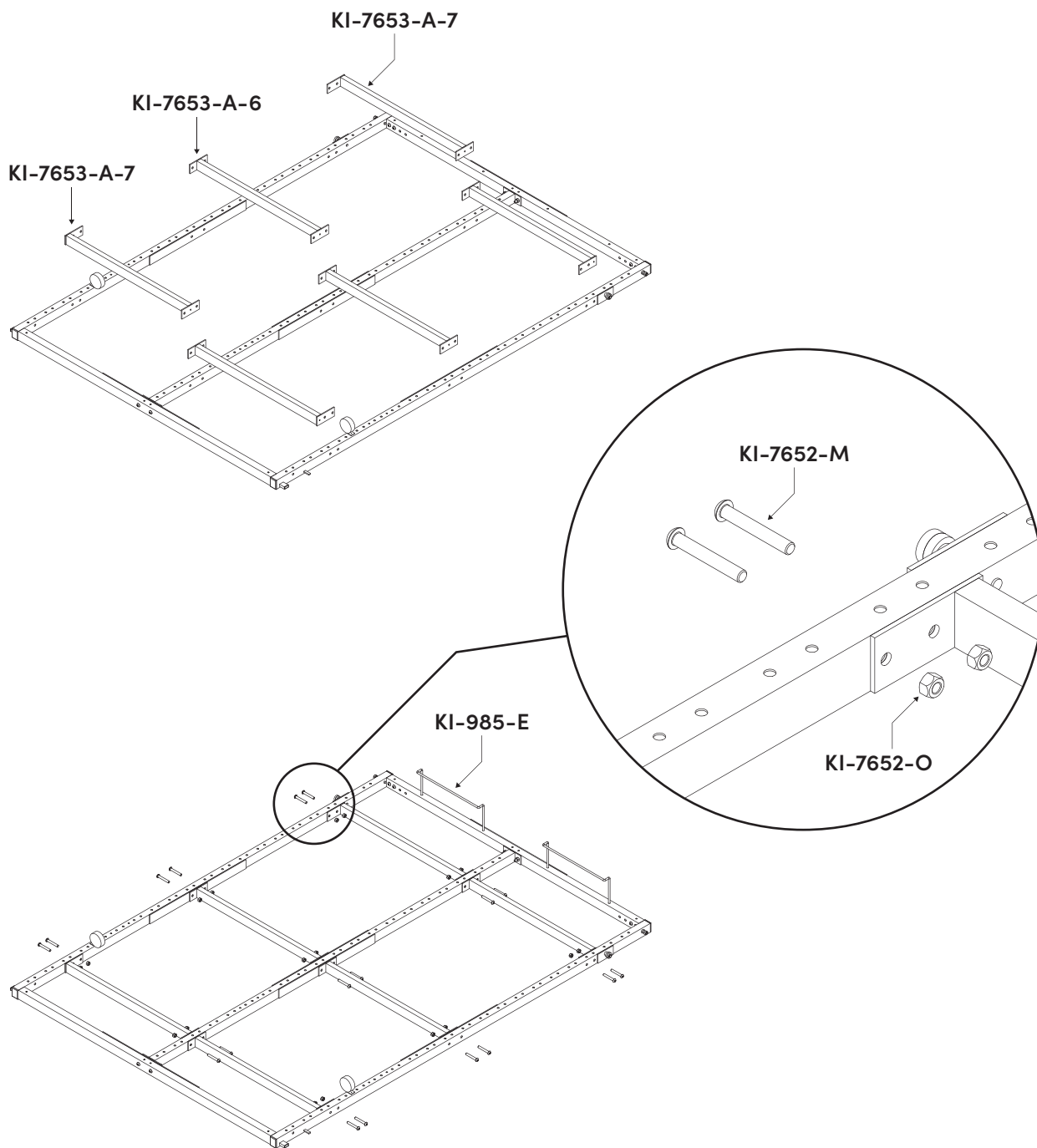
Code	KI-7652-O	KI-7652-M	KI-7653-A-5
Qté	x 4	x 4	x 1



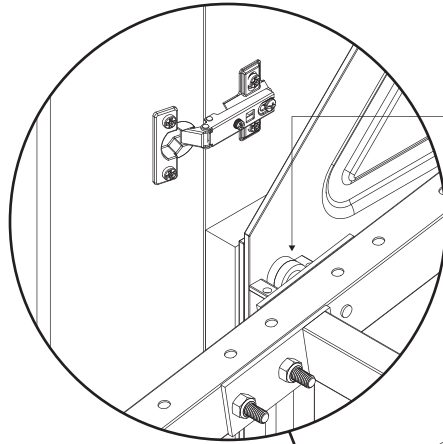
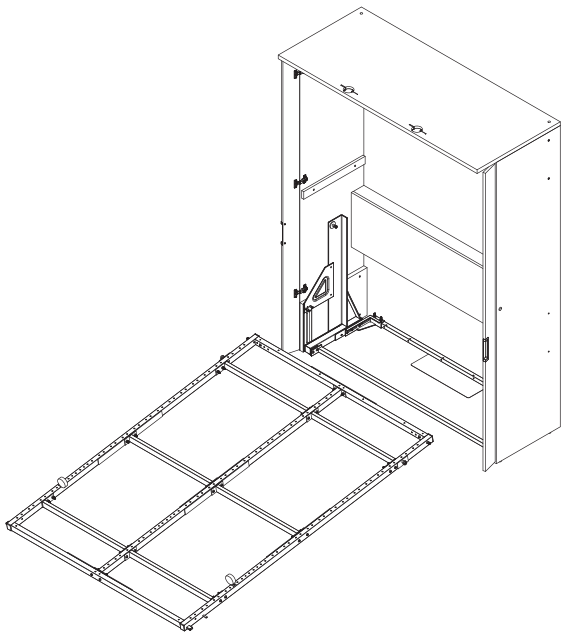
18 Installation de la quincaillerie et assemblage

Lit escamotable

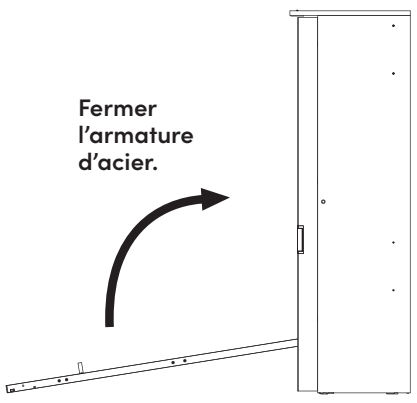
					
Code	KI-985-E	KI-7653-A-6	KI-7653-A-7	KI-7652-O	KI-7652-M
Qté	x 2	x 2	x 4	x 18	x 18



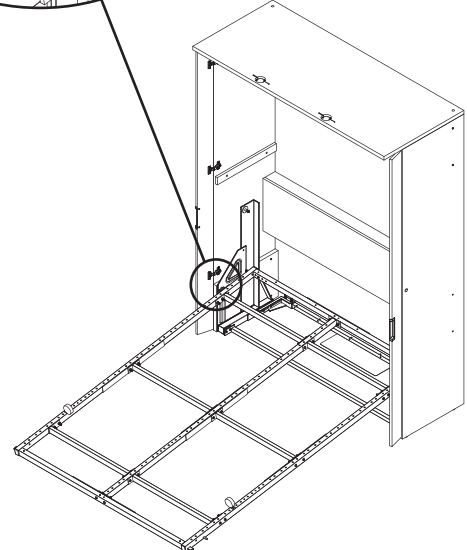
 **DEUX personnes**
sont requises
pour cette étape.



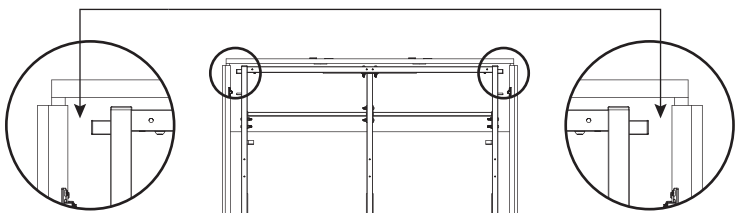
Placer le roulement
dans le support
de roulement.



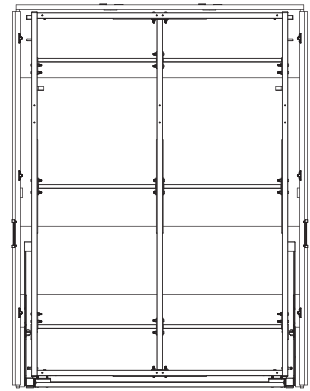
Fermer
l'armature
d'acier.



La distance entre l'armature d'acier et le morceau
de bois doit être la même de chaque côté.

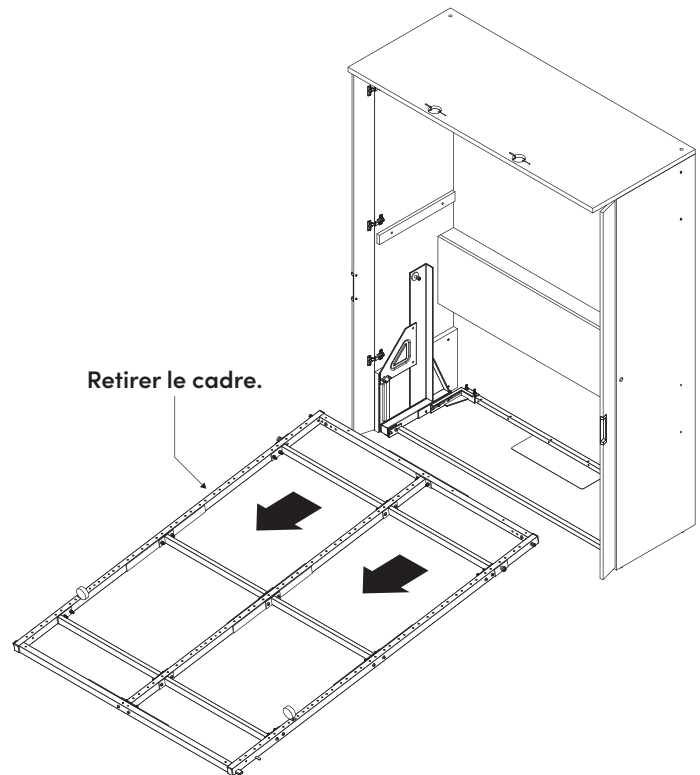
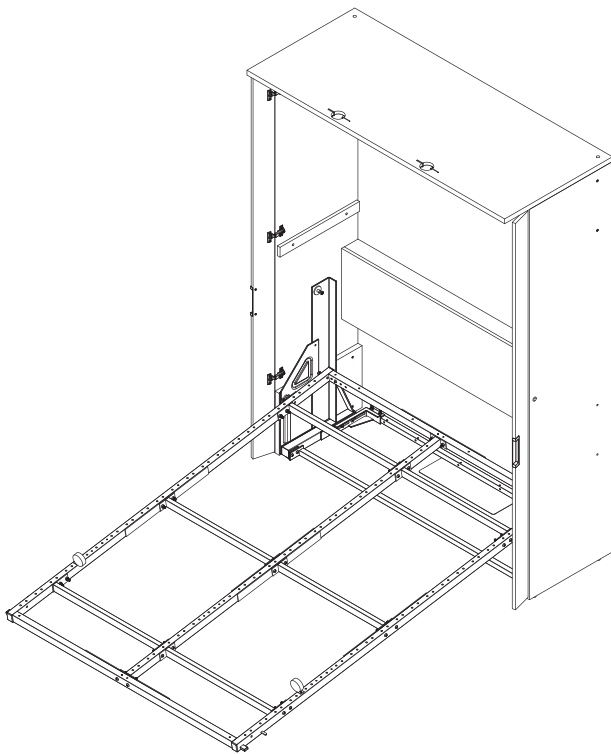
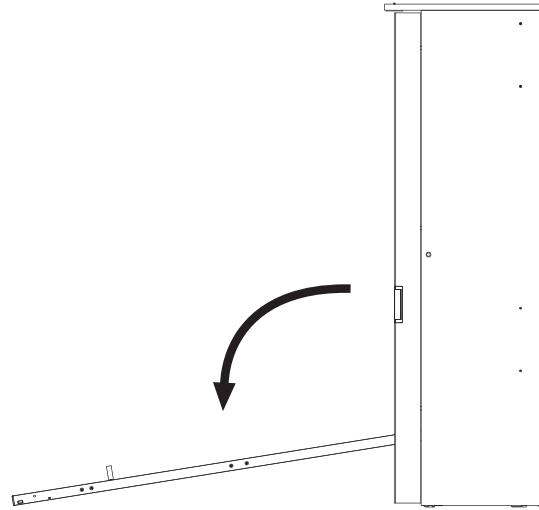
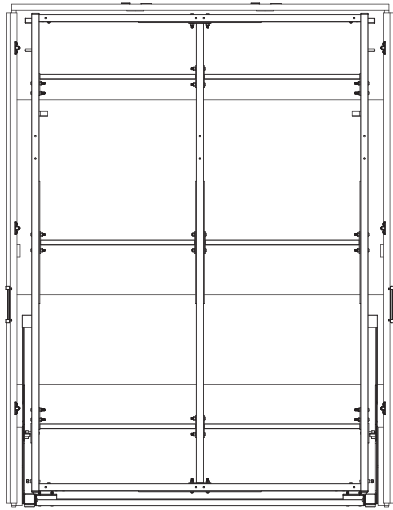


Déplacer la base pour
ajuster la distance en haut.



Marquer le bas du mur.

 **DEUX personnes**
sont requises
pour cette étape.



PRESCRIPTIONS D'ANCRAGES

ET RECOMMANDATIONS DE MONTAGE

Information importante à lire attentivement avant de débiter l'assemblage.
Conserver ces informations pour un usage ultérieur.



AVERTISSEMENT

RISQUE DE CHOC OU D'ÉCRASEMENT : Si le lit n'est pas correctement fixé au mur et au plancher, il peut tomber subitement entraînant des blessures graves ou la mort.

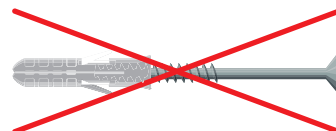
- Pour les structures murales en bois ou en maçonnerie, une personne qualifiée doit fixer le lit au mur.
- Pour tous les autres types de mur, un professionnel de la construction doit fixer le lit au mur conformément aux codes et aux réglementations de la province, l'État ou le pays où il est installé.
- Le choix de vis de fixation murale dépend du type de mur. Utilisez des vis de fixation murale adaptés au matériau de votre mur.
- Vérifiez l'intégrité structurale du plancher et du mur avant l'installation.
- N'ouvrez pas ou n'utilisez pas le lit si le caisson du lit bouge lors de l'ouverture, ou si vous remarquez tout autre signe que des vis sont desserrées ou détachées.
- Ne retirez jamais les vis de fixation au mur ou au plancher sans avoir préalablement démonté ou retiré le cadre du matelas et les vérins de levage.
- Une personne qualifiée doit avoir les compétences et les outils nécessaires afin de localiser les montants du mur, d'identifier le type de structure murale (bois, métal, maçonnerie ou autre) et d'installer correctement les vis dans la structure du mur. Les compétences et les outils incluent un détecteur de montant électronique, une perceuse et des mèches, un tournevis et la capacité à utiliser correctement ces outils.



AVERTISSEMENT

RISQUE DE CHOC OU D'ÉCRASEMENT :
Si le lit n'est pas correctement fixé au mur,
il peut tomber subitement entraînant des
blessures graves ou la mort.

- N'utilisez JAMAIS de chevilles pour cloison sèche ou d'ancrages pour murs creux.
- Ne fixez JAMAIS le lit escamotable directement dans la cloison sèche, la plaque de plâtre, le gypse, ou tout autre panneau mural.
- Fixez TOUJOURS le lit escamotable à la base du mur et au plancher.
- Utilisez TOUJOURS douze (12) vis pour la fixation au sol et au mur.



PRESCRIPTIONS D'ANCRAGES AU MUR

FIXER LE MÉCANISME DE PIVOTEMENT À LA STRUCTURE DU MUR ET DU PLANCHER

RECOMMANDATIONS DE MONTAGE

1

FIXATION SUR LA PLAQUE D'APPUI.

2

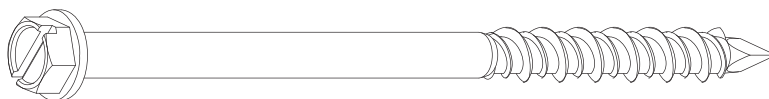
Percez un trou pilote de 3 mm dans le mur pour déterminer le type de structure présent.

3

Vous trouvez du BOIS derrière le panneau mural ?

- Utilisez une mèche de 1/8 po pour créer les trous pilotes dans le mur, alignés aux trous du tube métallique.
- Utilisez les 6 vis VB-1134.

VB-1134
4 po (102 mm)

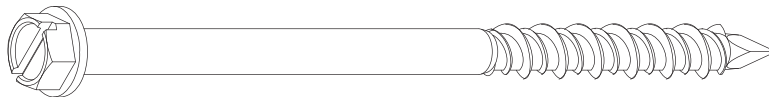


4

Vous trouvez du BÉTON derrière le panneau mural ?

- Utilisez une mèche à maçonnerie de 5/32 po pour créer les trous pilotes dans le mur, alignés aux trous du tube métallique.
- Utilisez les 6 vis VB-1134.

VB-1134
4 po (102 mm)



122-00098-0



WARNING

IMPACT or CRUSHING HAZARD: If wall bed mechanism is not properly attached to the floor and wall, it can suddenly rotate, resulting in serious injury or death.

- For wood and masonry floor and wall structure, a qualified person must install the wall bed mechanism.
- For all other type of floor or wall structure, a professional must install the wall bed mechanism.
- The choice of attachment screws depends on floor and wall type. Use attachment screws suitable for your floor and wall material.
- Verify structural integrity of floor and wall prior to installation.
- NEVER use hollow wall anchors.
- ALWAYS use 12 screws for floor and wall attachment.
- NEVER remove floor and wall attachment screws without first disassembling and removing the lift cylinders and mattress frame.
- Only a professional or qualified person should disassemble this wall bed.
- Disassemble product in reverse order of initial assembly.
- Refer to owner's manual or download manual at bestar.ca or bestar.com



AVERTISSEMENT

RISQUE DE CHOC ou D'ÉCRASEMENT : Si le mécanisme du lit escamotable n'est pas correctement fixé au plancher et au mur, il peut subitement pivoter, entraînant des blessures graves ou la mort.

- Pour les structures de murs et de planchers en bois et en maçonnerie, une personne qualifiée doit installer le mécanisme du lit escamotable.
- Pour tout autre type de structure de mur et de plancher, un professionnel doit installer le mécanisme du lit escamotable.
- Le choix de vis de fixation dépend du type de plancher et de mur. Utilisez des vis de fixation adaptées au matériau de votre plancher et de votre mur.
- Vérifiez l'intégrité structurelle du plancher et du mur avant l'installation.
- N'utilisez JAMAIS de chevilles pour cloison sèche.
- Utilisez TOUJOURS 12 vis pour la fixation au sol et au mur.
- Ne retirez JAMAIS les vis de fixation au sol et au mur sans avoir préalablement démonté et retiré les vérins de levage et le cadre du matelas.
- Seul un professionnel ou une personne qualifiée devrait démonter ce lit escamotable.
- Consultez le manuel du propriétaire ou téléchargez le manuel sur bestar.ca.



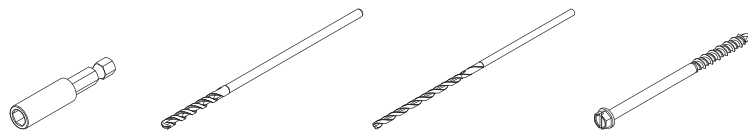
ADVERTENCIA

PELIGRO DE IMPACTO o APLASTAMIENTO: Si el mecanismo de la cama abatible no está bien fijado al suelo y a la pared, puede girar repentinamente y provocar lesiones graves o la muerte.

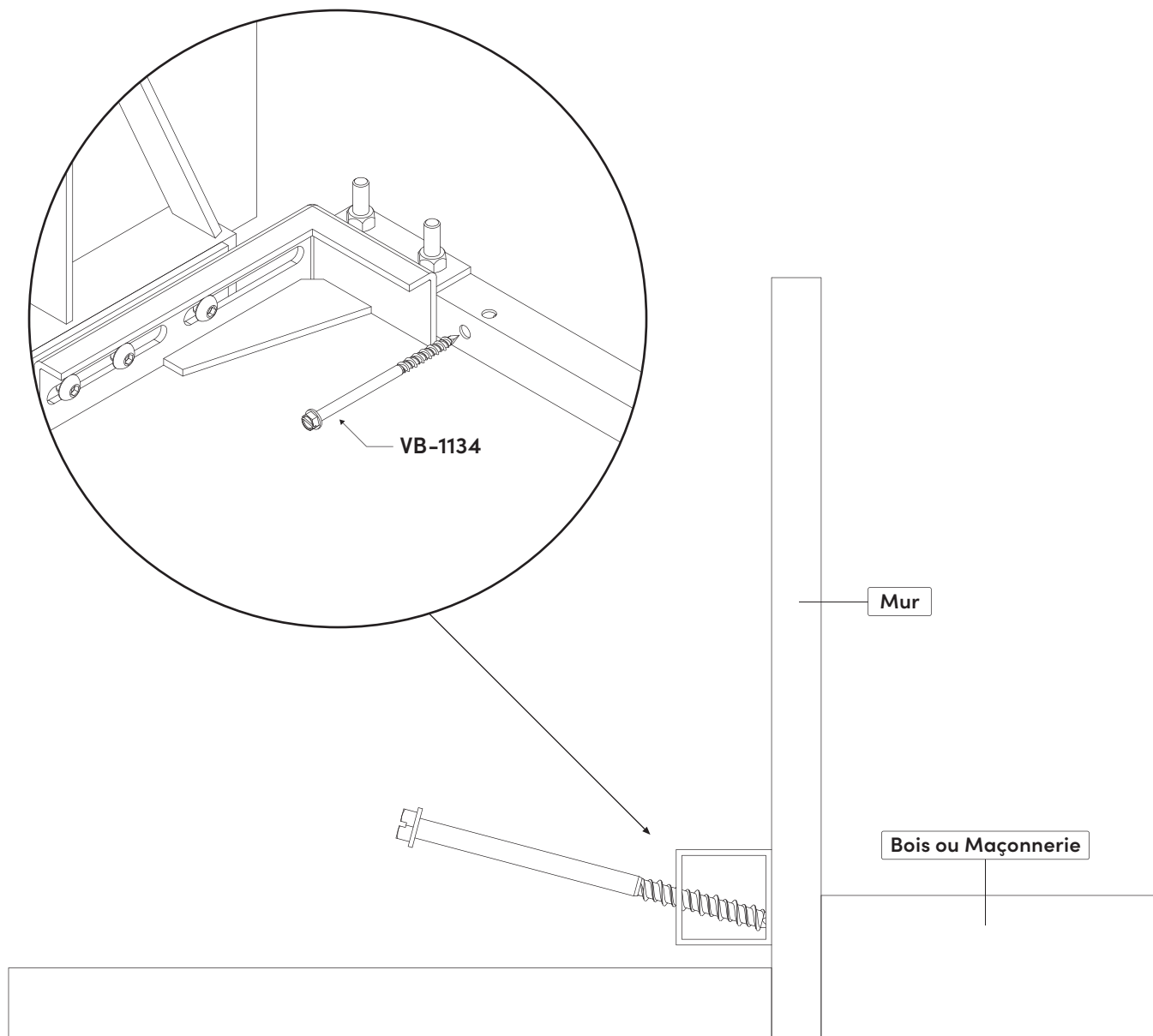
- Para suelos y paredes de madera y mampostería, una persona cualificada debe instalar el mecanismo de la cama abatible.
- Para cualquier otro tipo de estructura de suelo o pared, un profesional debe instalar el mecanismo de la cama abatible.
- La elección de los tornillos de fijación depende del tipo de suelo y pared. Utilice tornillos de fijación adecuados para el material del suelo y la pared.
- Verifique la integridad estructural del suelo y la pared antes de la instalación.
- Nunca utilice anclajes de pared huecos.
- Utilice siempre 12 tornillos para la fijación al suelo y a la pared.
- Nunca retire los tornillos de fijación al suelo y a la pared sin antes desmontar y retirar los cilindros de elevación y el armazón del colchón.
- Sólo un profesional o persona cualificada debe desmontar esta cama abatible.
- Desmonte el producto en el orden inverso al del montaje inicial.
- Consulte el manual del propietario o descargue el manual en bestar.ca o bestar.com.

PRESCRIPTIONS D'ANCRAGES AU MUR

RECOMMANDATIONS DE MONTAGE



Code	BT-1137	FO-1136	H206515	VB-1134
Qté	x 1	x 1	x 1	x 6



PRESCRIPTIONS D'ANCRAGES AU SOL

RECOMMANDATIONS DE MONTAGE

1

FIXATION AU PLANCHER.

2

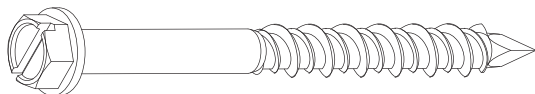
Percez un trou pilote de 3 mm dans le plancher pour déterminer le type de structure présent.

3

Vous trouvez du BOIS derrière le plancher ?

- Utilisez une mèche de 1/8 po pour créer les trous pilotes dans le plancher, alignés aux trous du tube métallique.
- Utilisez les 6 vis VB-1135.

VB-1135
2 3/4 po (70 mm)

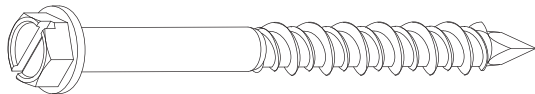


4

Vous trouvez du BÉTON derrière le plancher ?

- Utilisez une mèche à maçonnerie de 5/32 po pour créer les trous pilotes dans le plancher, alignés aux trous du tube métallique.
- Utilisez les 6 vis VB-1135.

VB-1135
2 3/4 po (70 mm)



122-00098-0



WARNING

IMPACT or CRUSHING HAZARD: If wall bed mechanism is not properly attached to the floor and wall, it can suddenly rotate, resulting in serious injury or death.

- For wood and masonry floor and wall structure, a qualified person must install the wall bed mechanism.
- For all other type of floor or wall structure, a professional must install the wall bed mechanism.
- The choice of attachment screws depends on floor and wall type. Use attachment screws suitable for your floor and wall material.
- Verify structural integrity of floor and wall prior to installation.
- NEVER use hollow wall anchors.
- ALWAYS use 12 screws for floor and wall attachment.
- NEVER remove floor and wall attachment screws without first disassembling and removing the lift cylinders and mattress frame.
- Only a professional or qualified person should disassemble this wall bed.
- Disassemble product in reverse order of initial assembly.
- Refer to owner's manual or download manual at bestar.ca or bestar.com



AVERTISSEMENT

RISQUE DE CHOC ou D'ÉCRASEMENT : Si le mécanisme du lit escamotable n'est pas correctement fixé au plancher et au mur, il peut subitement pivoter, entraînant des blessures graves ou la mort.

- Pour les structures de murs et de planchers en bois et en maçonnerie, une personne qualifiée doit installer le mécanisme du lit escamotable.
- Pour tout autre type de structure de mur et de plancher, un professionnel doit installer le mécanisme du lit escamotable.
- Le choix de vis de fixation dépend du type de plancher et de mur. Utilisez des vis de fixation adaptées au matériau de votre plancher et de votre mur.
- Vérifiez l'intégrité structurelle du plancher et du mur avant l'installation.
- N'utilisez JAMAIS de chevilles pour cloison sèche.
- Utilisez TOUJOURS 12 vis pour la fixation au sol et au mur.
- Ne retirez JAMAIS les vis de fixation au sol et au mur sans avoir préalablement démonté et retiré les vérins de levage et le cadre du matelas.
- Seul un professionnel ou une personne qualifiée devrait démonter ce lit escamotable.
- Consultez le manuel du propriétaire ou téléchargez le manuel sur bestar.ca.



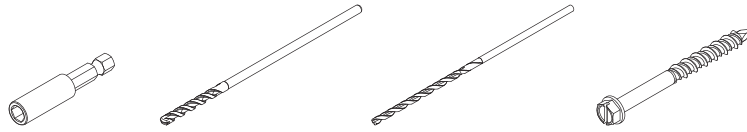
ADVERTENCIA

PELIGRO DE IMPACTO o APLASTAMIENTO: Si el mecanismo de la cama abatible no está bien fijado al suelo y a la pared, puede girar repentinamente y provocar lesiones graves o la muerte.

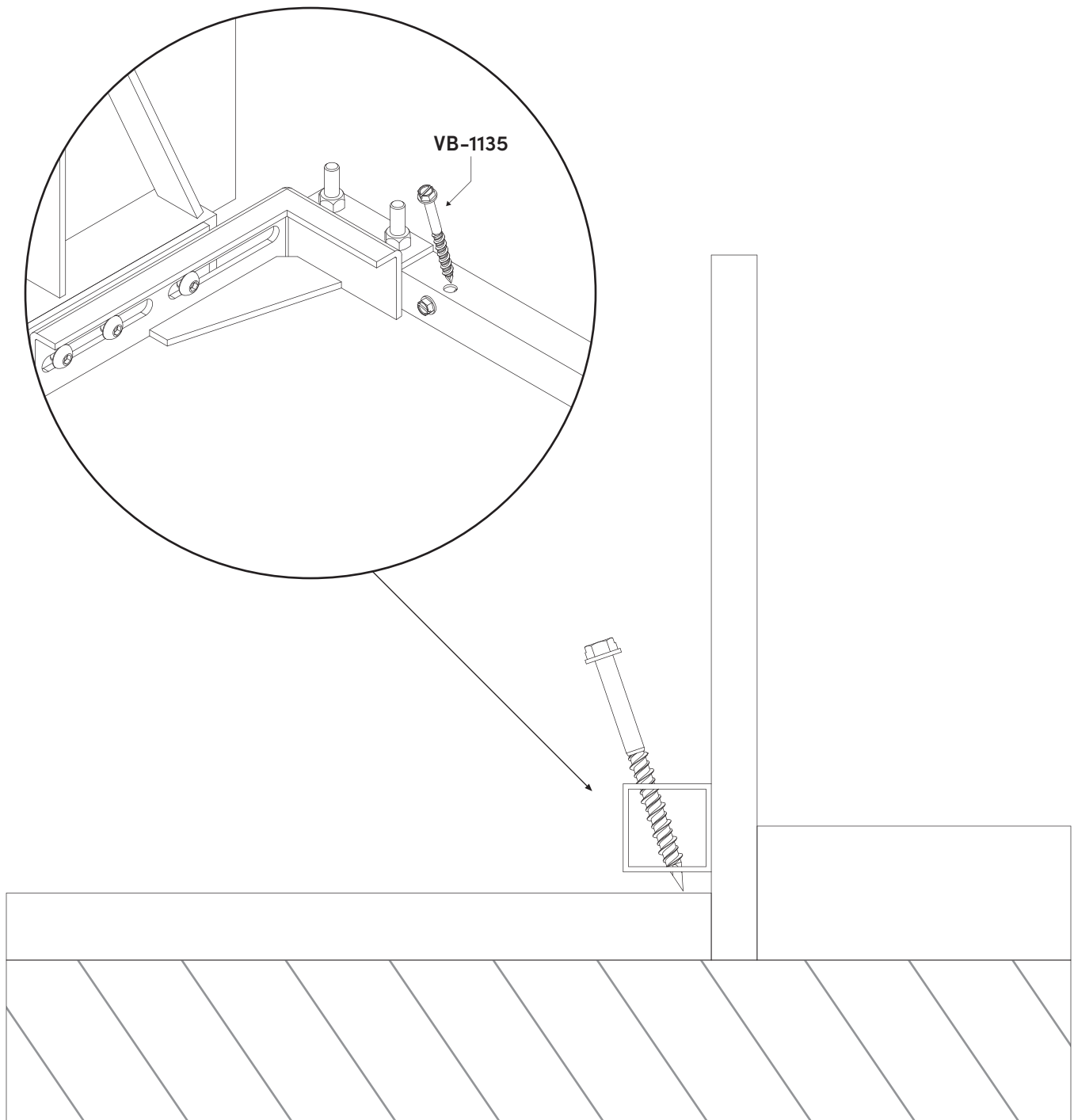
- Para suelos y paredes de madera y mampostería, una persona cualificada debe instalar el mecanismo de la cama mural.
- Para cualquier otro tipo de estructura de suelo o pared, un profesional debe instalar el mecanismo de la cama abatible.
- La elección de los tornillos de fijación depende del tipo de suelo y pared. Utilice tornillos de fijación adecuados para el material del suelo y la pared.
- Verifique la integridad estructural del suelo y la pared antes de la instalación.
- Nunca utilice anclajes de pared huecos.
- Utilice siempre 12 tornillos para la fijación al suelo y a la pared.
- Nunca retire los tornillos de fijación al suelo y a la pared sin antes desmontar y retirar los cilindros de elevación y el armazón del colchón.
- Sólo un profesional o persona cualificada debe desmontar esta cama abatible.
- Desmantele el producto en el orden inverso al del montaje inicial.
- Consulte el manual del propietario o descargue el manual en bestar.ca o bestar.com.

PRESCRIPTIONS D'ANCRAGES AU SOL

RECOMMANDATIONS DE MONTAGE

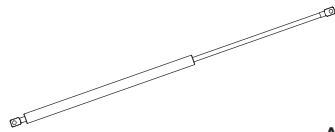


Code	BT-1137	FO-1136	H206515	VB-1135
Qté	x 1	x 1	x 1	x 6



22 Installation de la quincaillerie et assemblage

Lit escamotable



Code	KI-7653-J	
Qté	x 2	x 1

ÉTIQUETTE
AVERTISSEMENT
DE LA PATTE

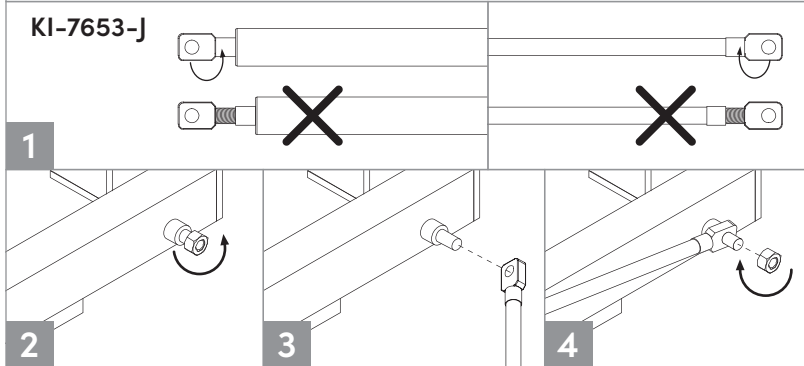


DEUX personnes
sont requises
pour cette étape.

AVIS

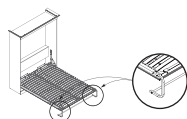
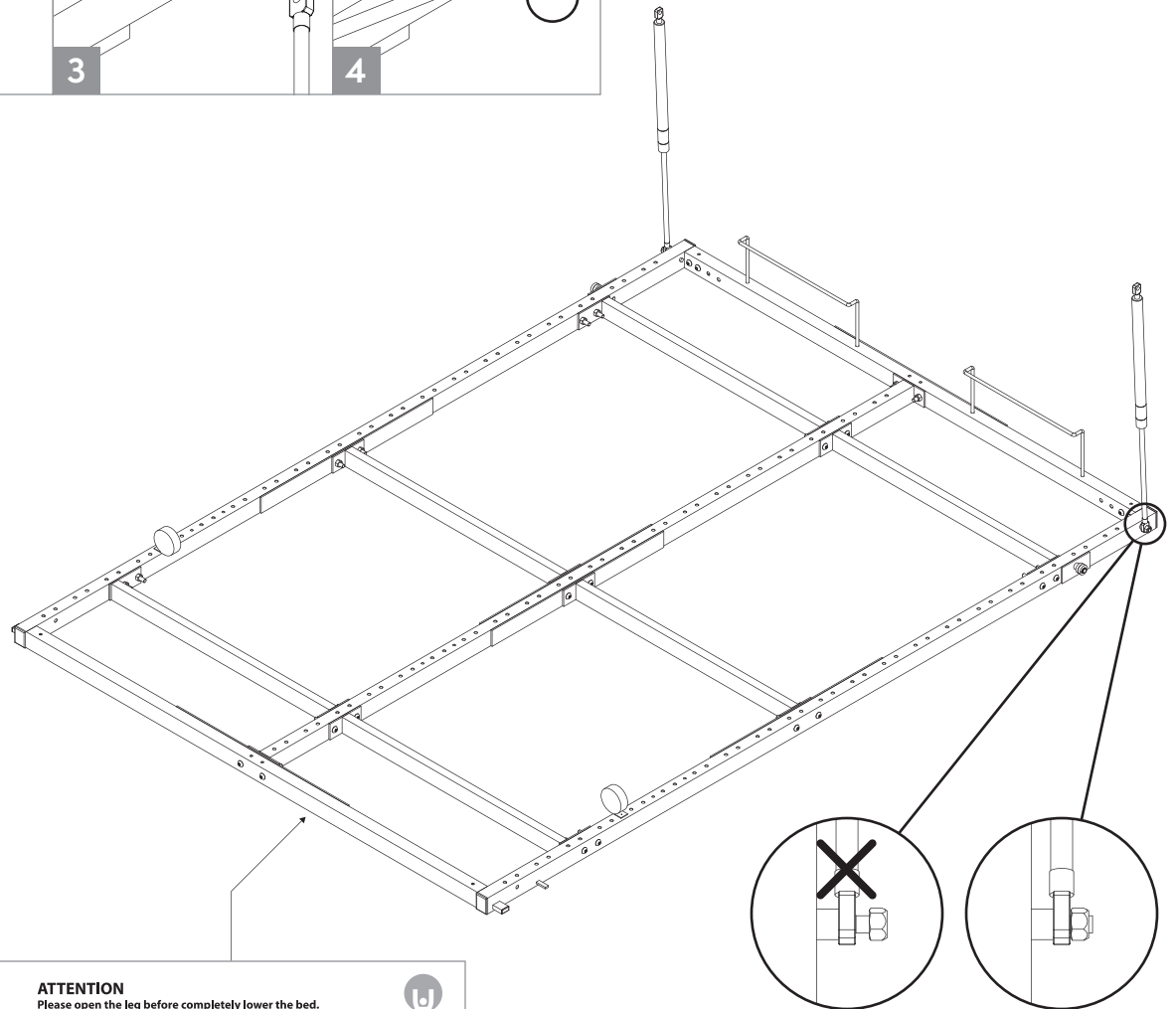
Serrez complètement 1 écrou par vérin. Le côté nylon de l'écrou doit être orienté vers l'extérieur. Le filetage doit dépasser l'extrémité de l'écrou lorsqu'il est serré.

KI-7653-J



AVIS

Prendre note qu'après l'installation des pistons, il sera très difficile d'ouvrir le lit. Continuez les étapes jusqu'à la fin, après l'installation du matelas et des façades, le lit s'ouvrira sans effort.



ATTENTION
Please open the leg before completely lower the bed.
Veuillez ouvrir la patte avant d'abaisser complètement le lit.



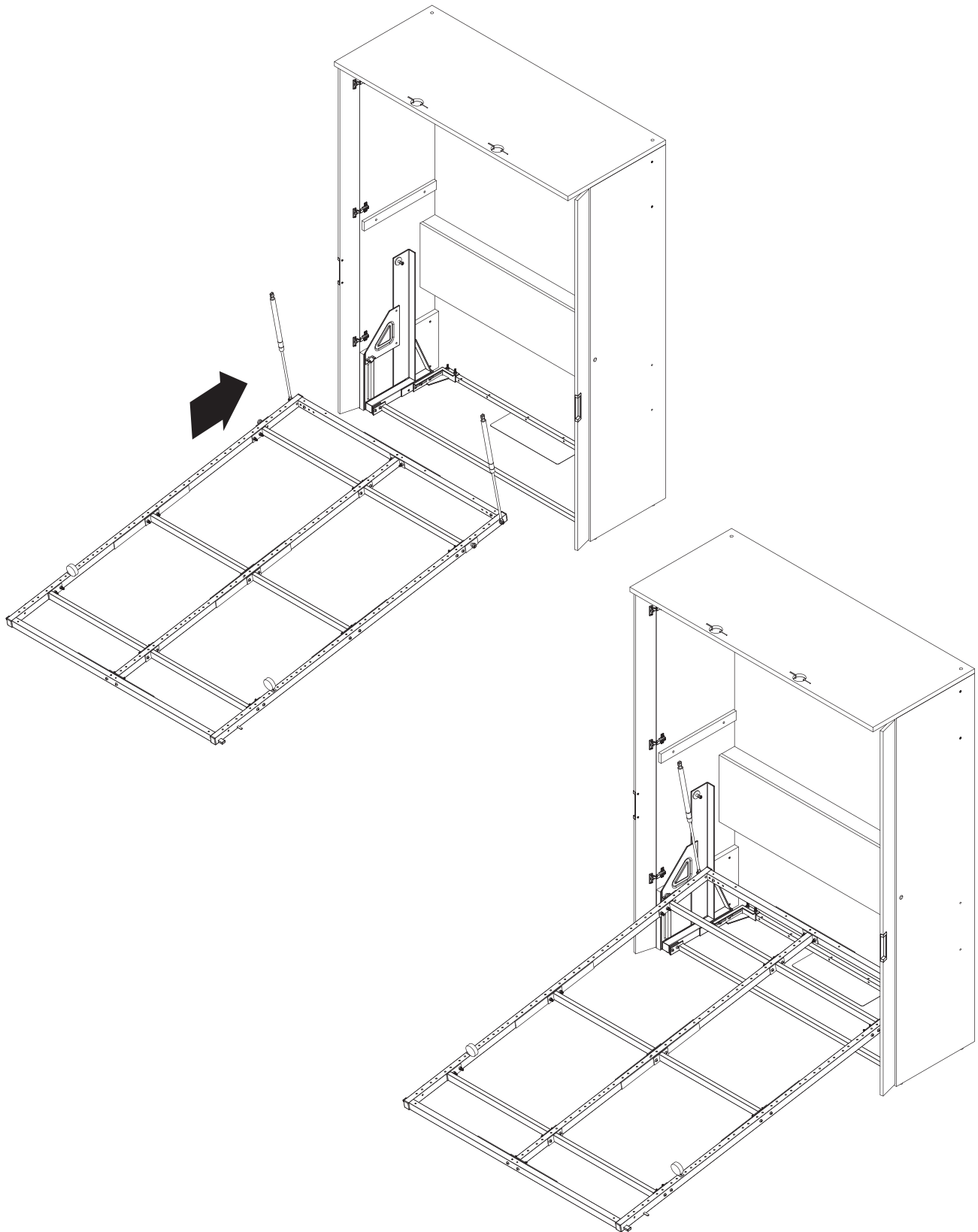
Maximum capacity: 1000 lbs
Capacité maximale: 450 kg
Costco and Bestar are released from any responsibility if the wall anchor screws are not secure to the wall into studs.
Costco et Bestar se déchargent de toutes responsabilités si les vis d'ancrage ne sont pas fixées au mur dans des montants.

**KI-7653-J DOIT ÊTRE
COMPLÈTEMENT SERRÉ**

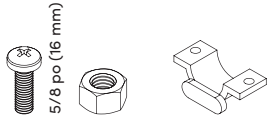
23 Assemblage
Lit escamotable



DEUX personnes
sont requises
pour cette étape.



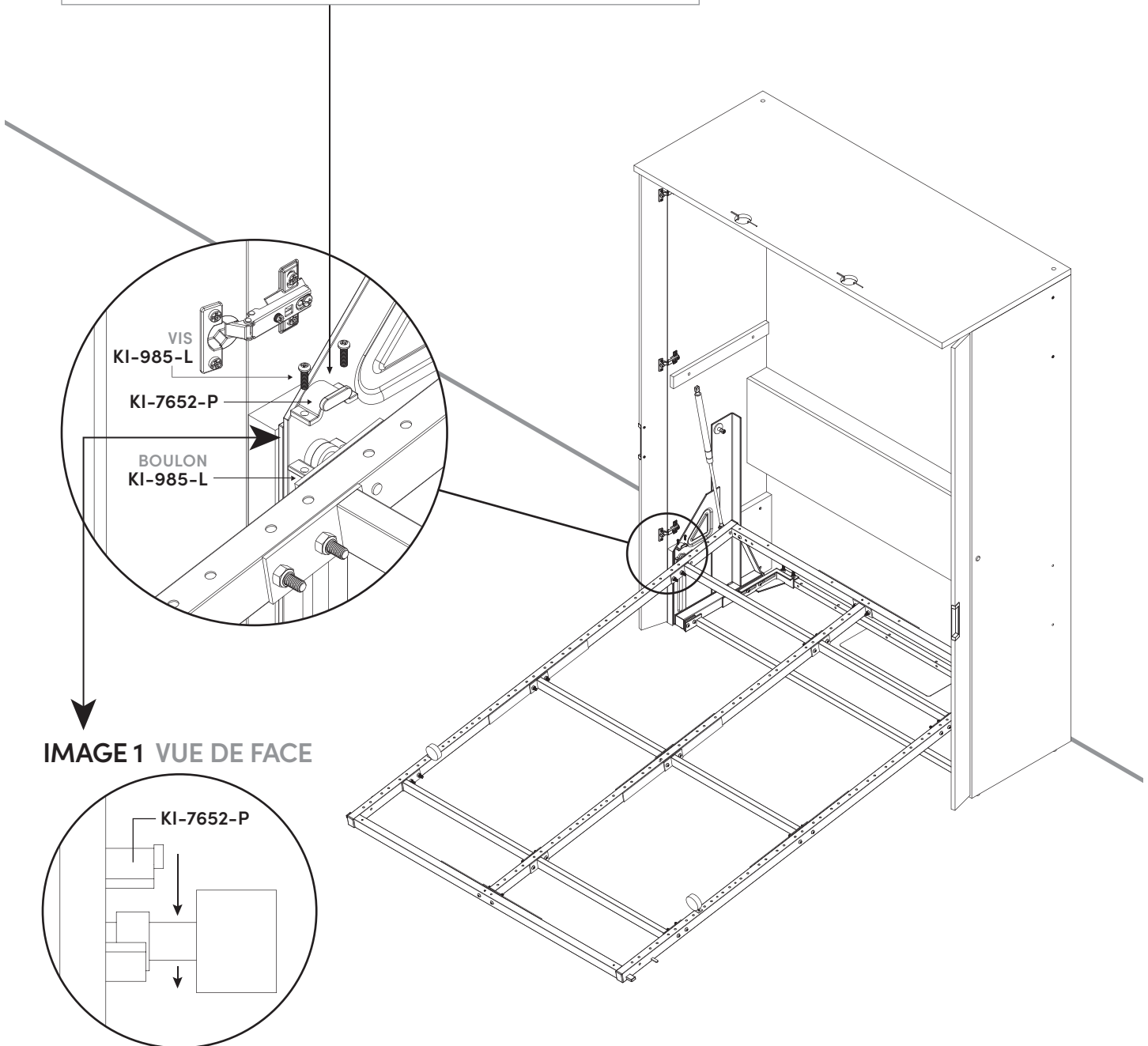
24 Installation de la quincaillerie et assemblage Lit escamotable



Code	KI-985-L	KI-7652-P
Qté	x 4	x 2

AVIS

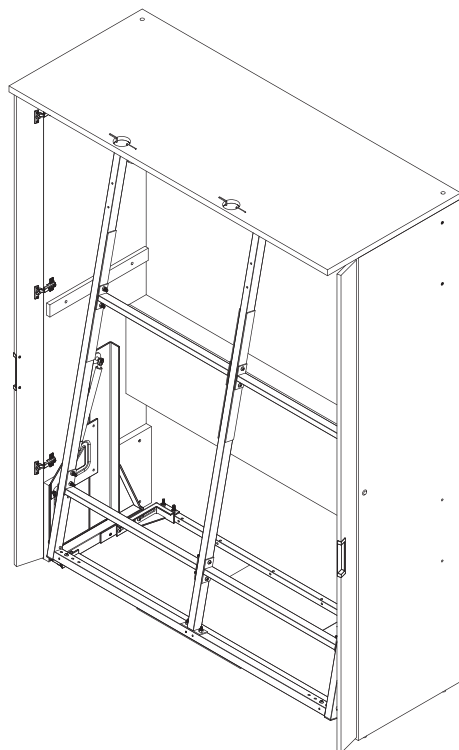
1. Positionner les roulements égaux de chaque côté avant de les fixer en place.
2. Bien positionner le support de roulement de manière à le barrer. (Image 1)
3. Serrer fortement les vis du support de roulement.



25 Assemblage
Lit escamotable



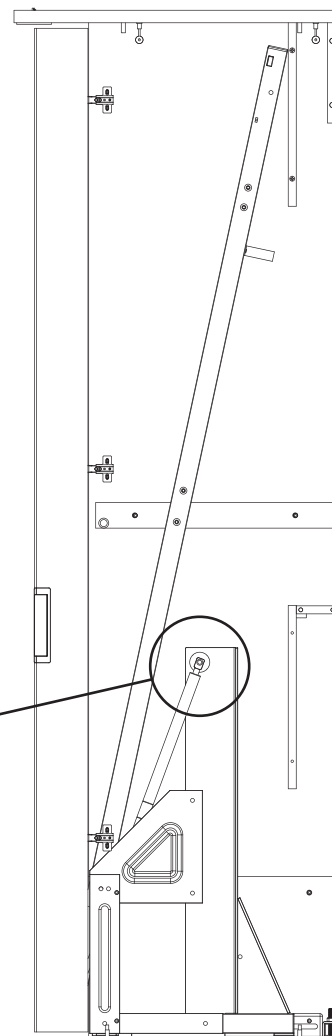
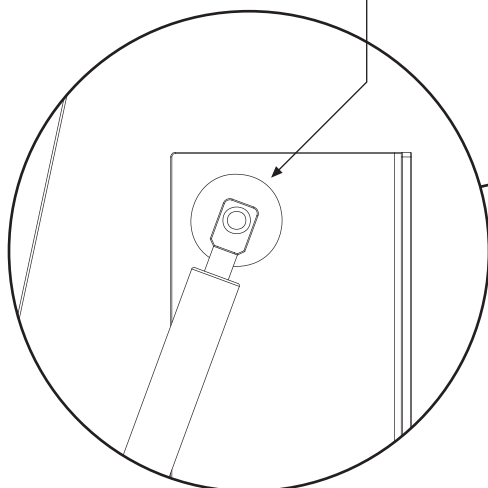
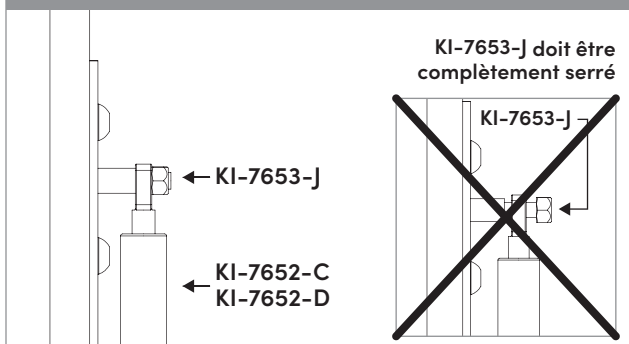
DEUX personnes
sont requises
pour cette étape.



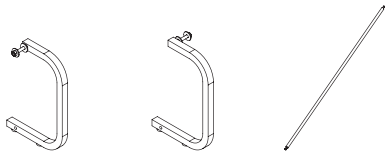
AVIS

Prendre note qu'après l'installation des pistons, il sera très difficile d'ouvrir le lit. Continuez les étapes jusqu'à la fin, après l'installation du matelas et des façades, le lit s'ouvrira sans effort.

INSÉRER LE CYLINDRE DANS LA TIGE DE SUPPORT



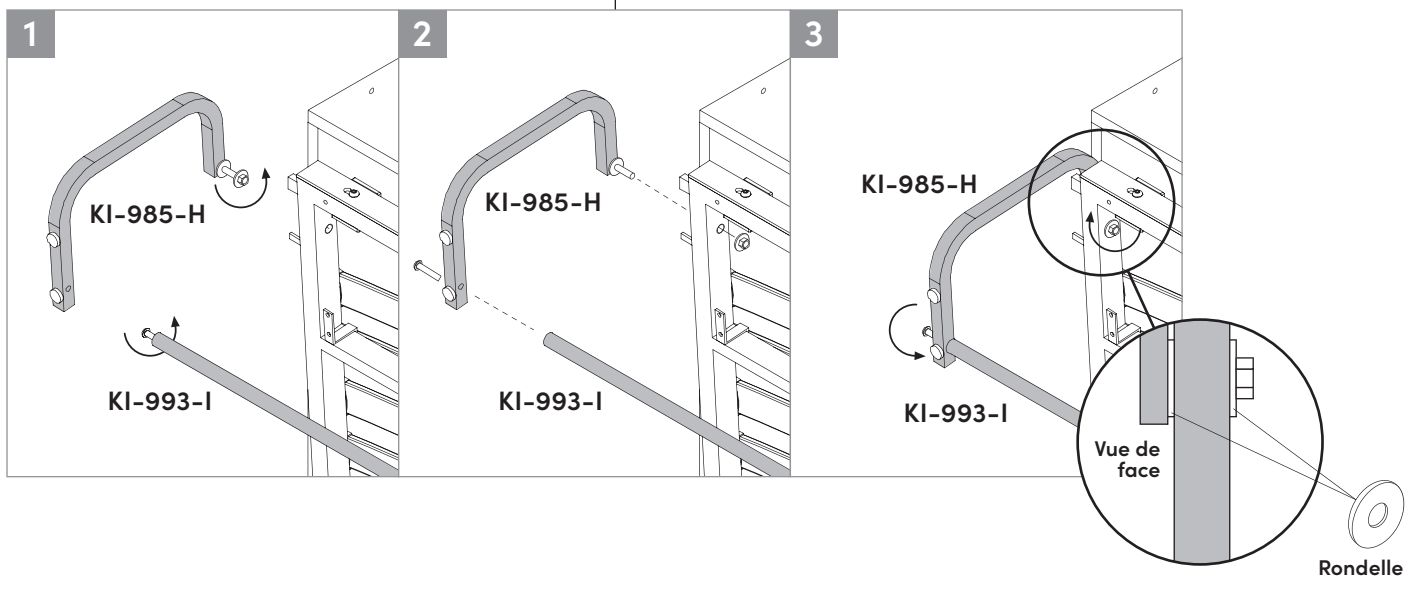
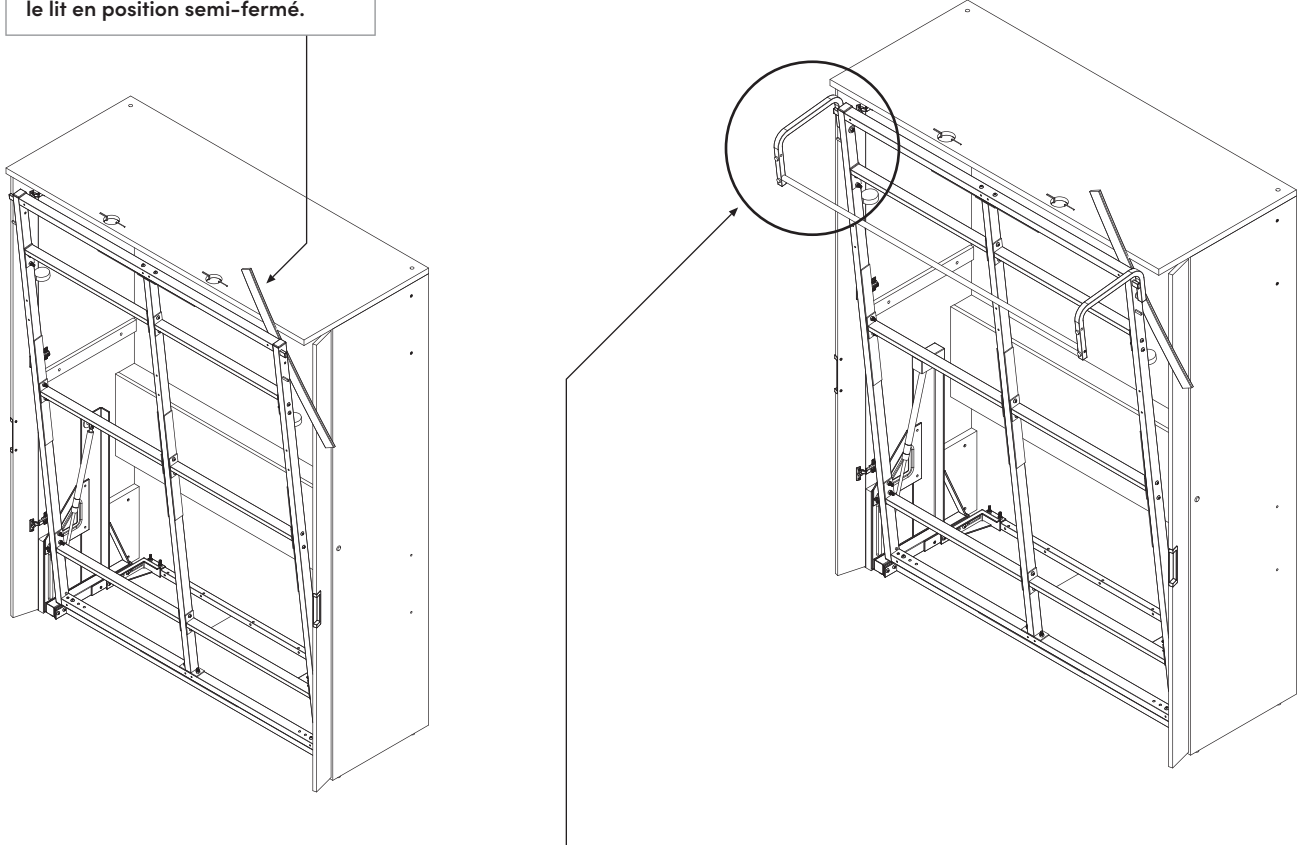
26 Installation de la quincaillerie et assemblage
Lit escamotable



Code	KI-985-G	KI-985-H	KI-993-I
Qté	x 1	x 1	x 1

 **DEUX personnes sont requises pour cette étape.**

AVIS
Placez un objet afin de maintenir le lit en position semi-fermé.



27 Installation de la quincaillerie et assemblage
Lit escamotable



Code CA-7641

Qté x 2



Code KI-7652-O

Qté x 4



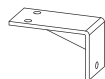
Code KI-7652-M

Qté x 6



Code KI-7652-S

Qté x 2




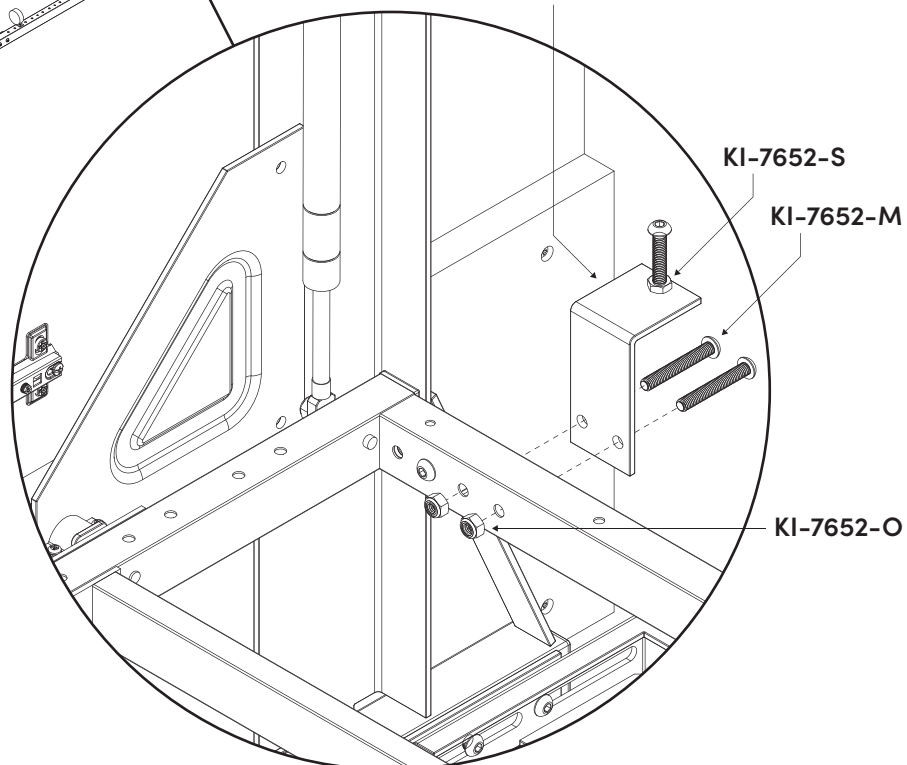
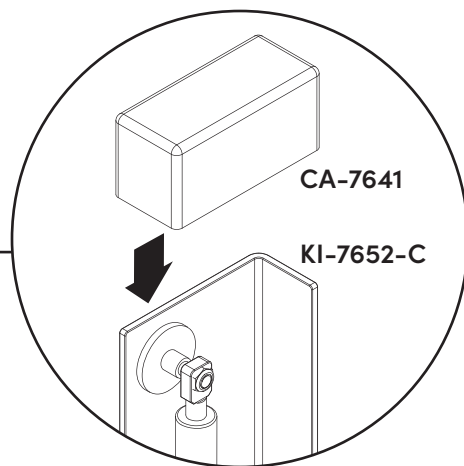
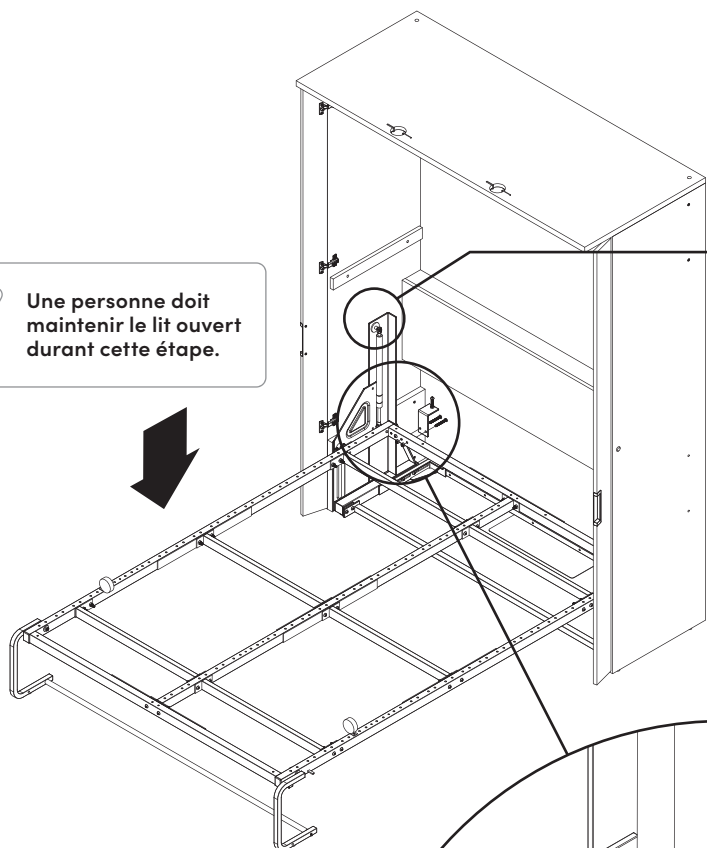
Code KI-7652-X

Qté x 2

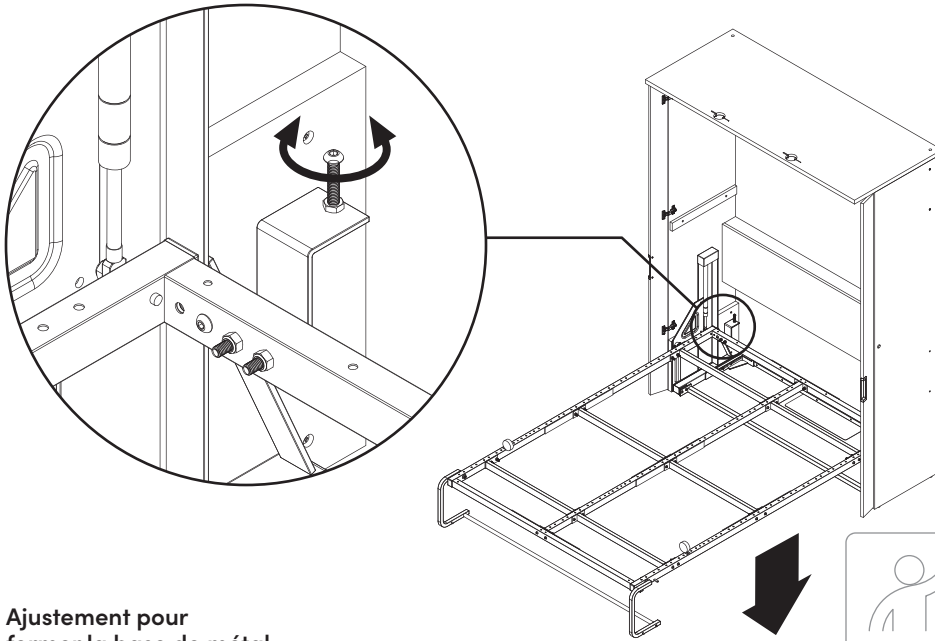


DEUX personnes
sont requises
pour cette étape.

 Une personne doit
maintenir le lit ouvert
durant cette étape.



 **DEUX personnes**
sont requises
pour cette étape.

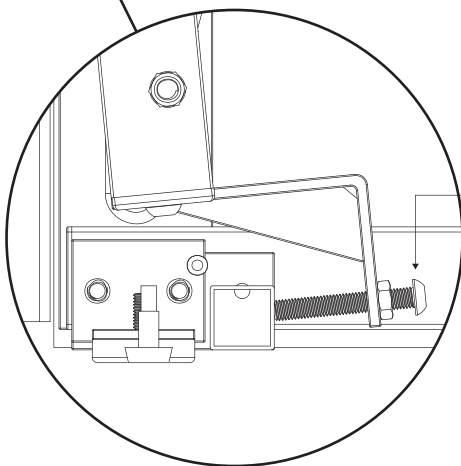
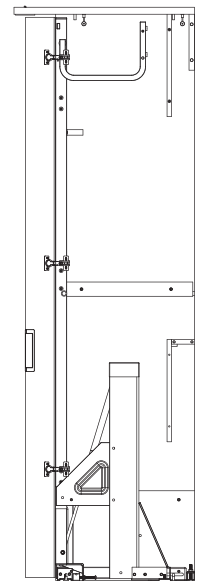
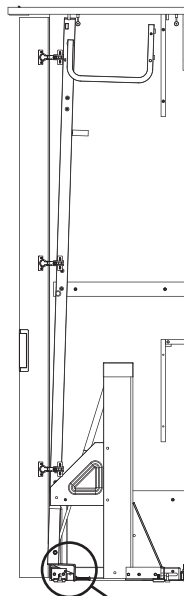
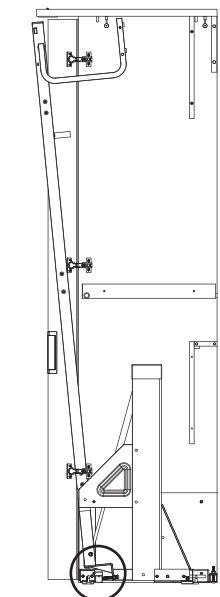


 **Une personne doit**
maintenir le lit ouvert
durant cette étape.

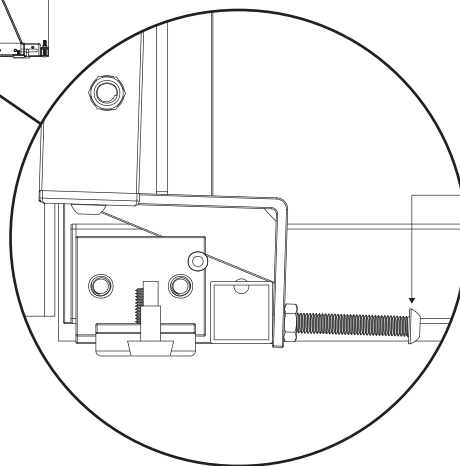
Ajustement pour
fermer la base de métal.

Ajustement pour
ouvrir la base de métal.

Ajustement
parfait.

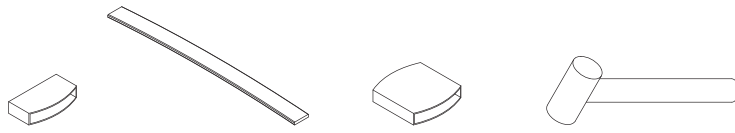


Dévisser
ce boulon.



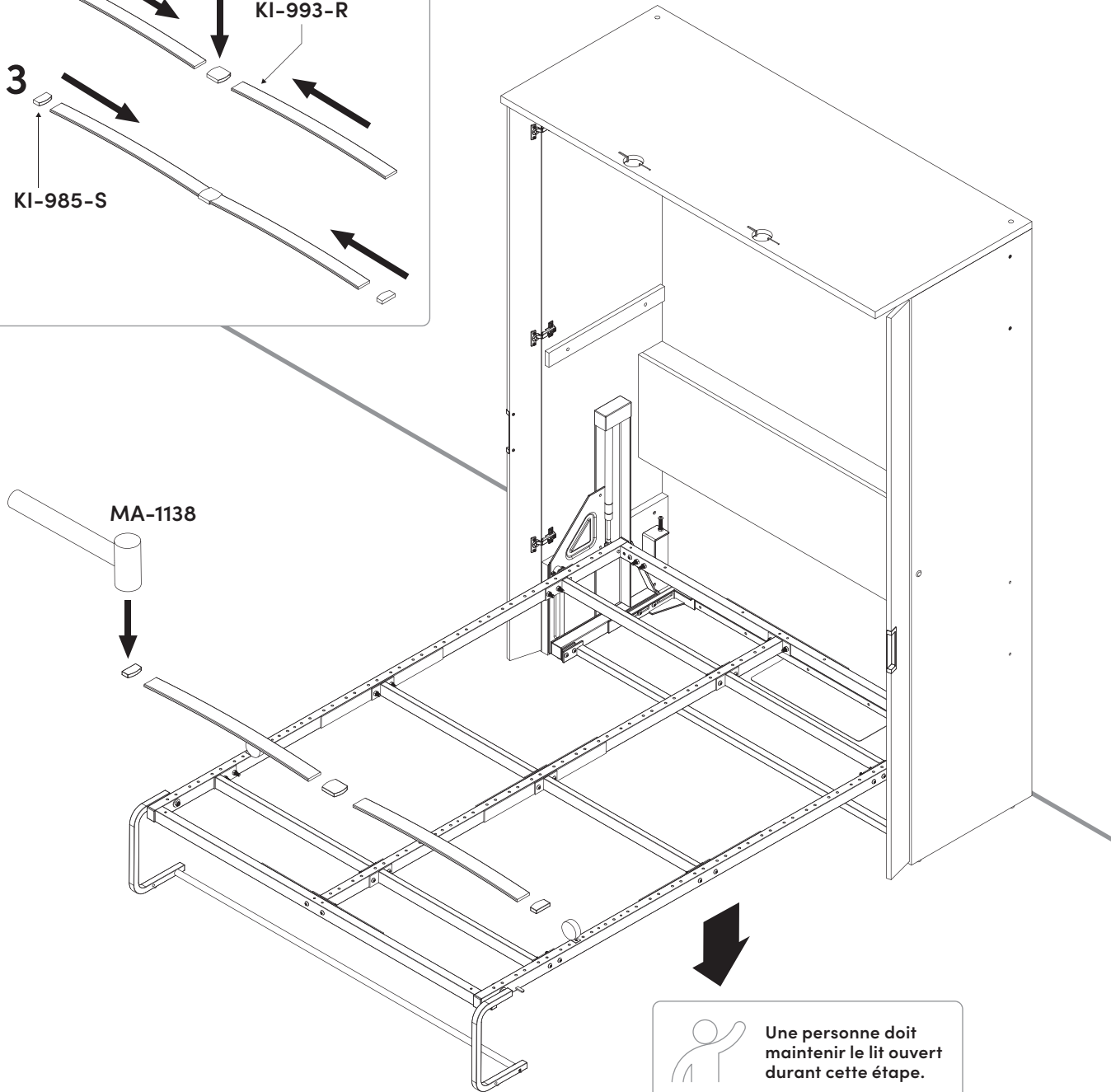
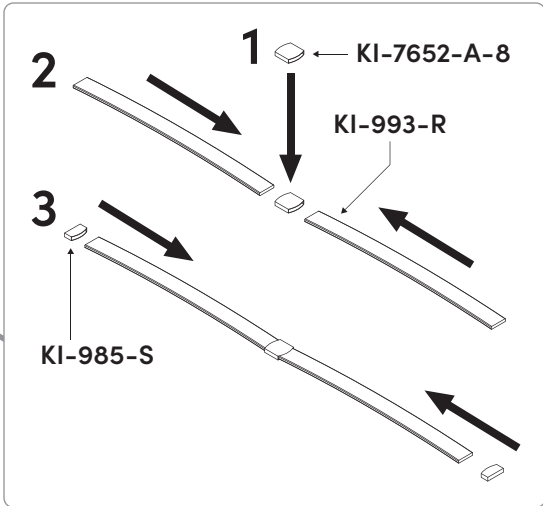
Visser
ce boulon.


29 Installation de la quincaillerie et assemblage
Lit escamotable




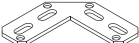
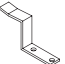


Code	KI-985-S	KI-993-R	KI-7652-A-8	MA-1138
Qté	x 40	x 40	x 20	x 1

 **DEUX personnes sont requises pour cette étape.**



 **Une personne doit maintenir le lit ouvert durant cette étape.**

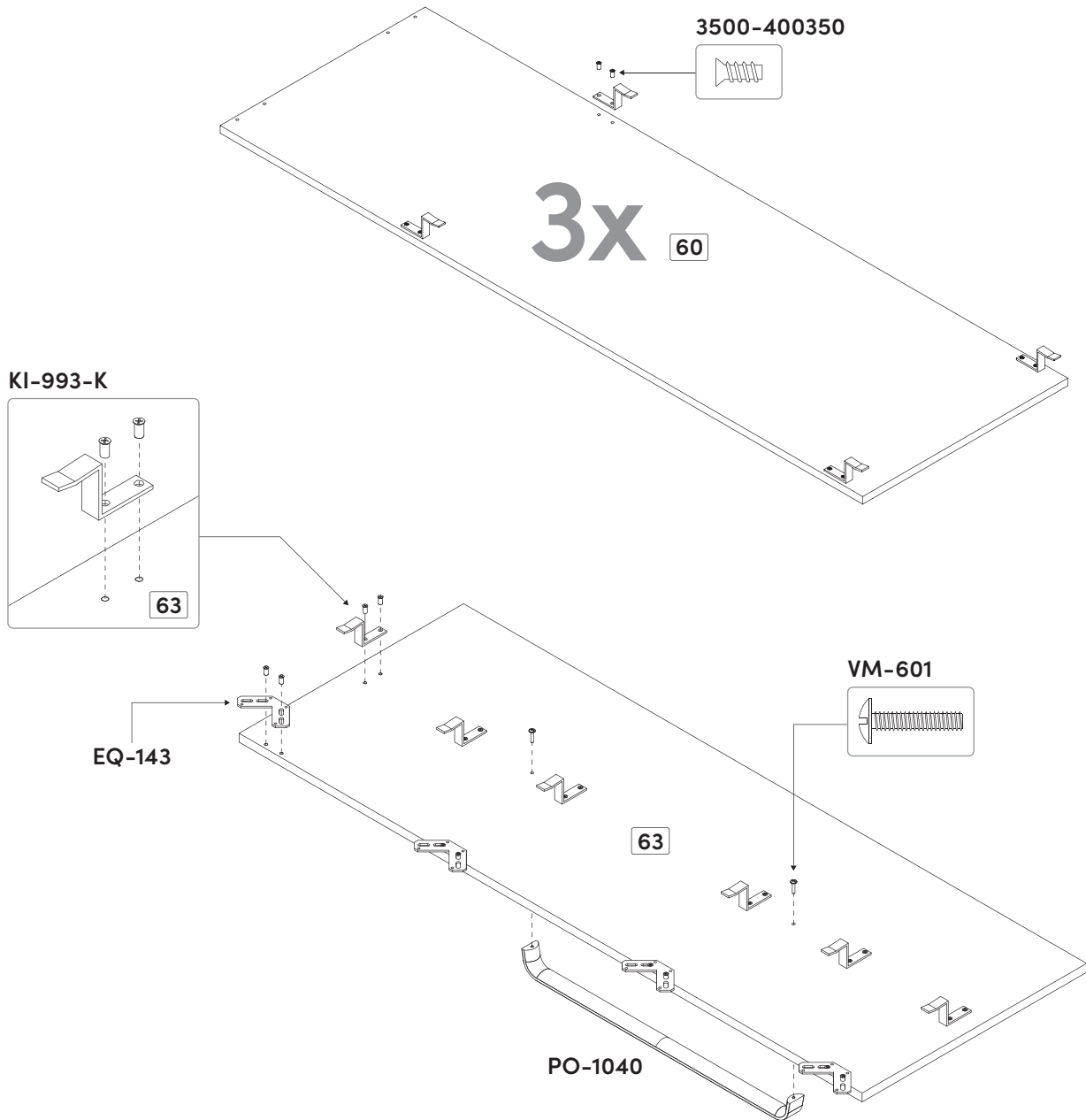
30 Installation de la quincaillerie et assemblage
Lit escamotable

					
Code	3500-400350	EQ-143	KI-993-K	PO-1040	VM-601
Qté	x 44	x 4	x 18	x 1	x 2

Ne pas utiliser les vis incluses

1/2 po (13 mm)

3/4 po (20 mm)

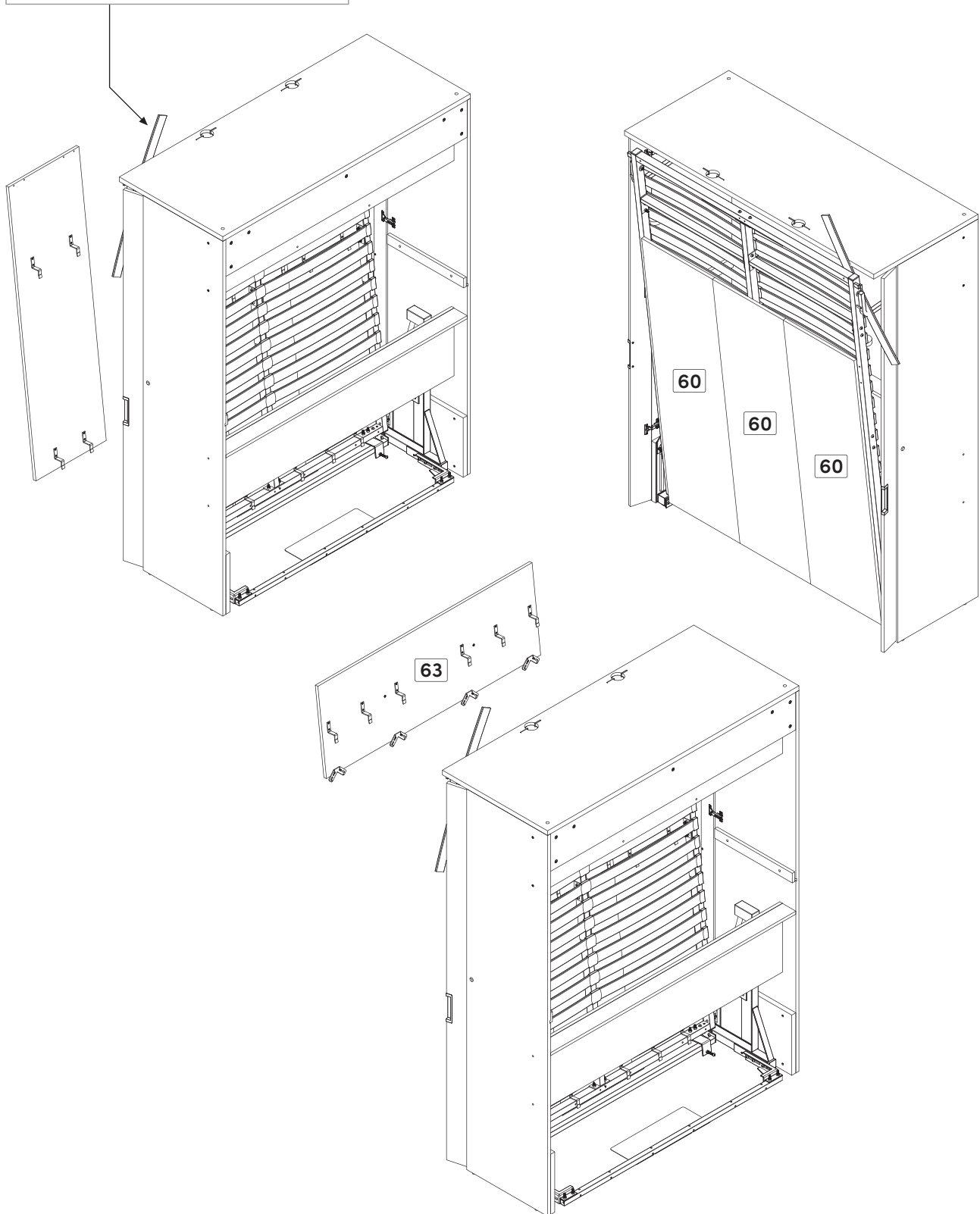


AVIS

Utilisez une des pièces de carton en coin de l'emballage ou un objet similaire afin de maintenir le lit en position semi-fermé pour l'installation des façades.



DEUX personnes sont requises pour cette étape.

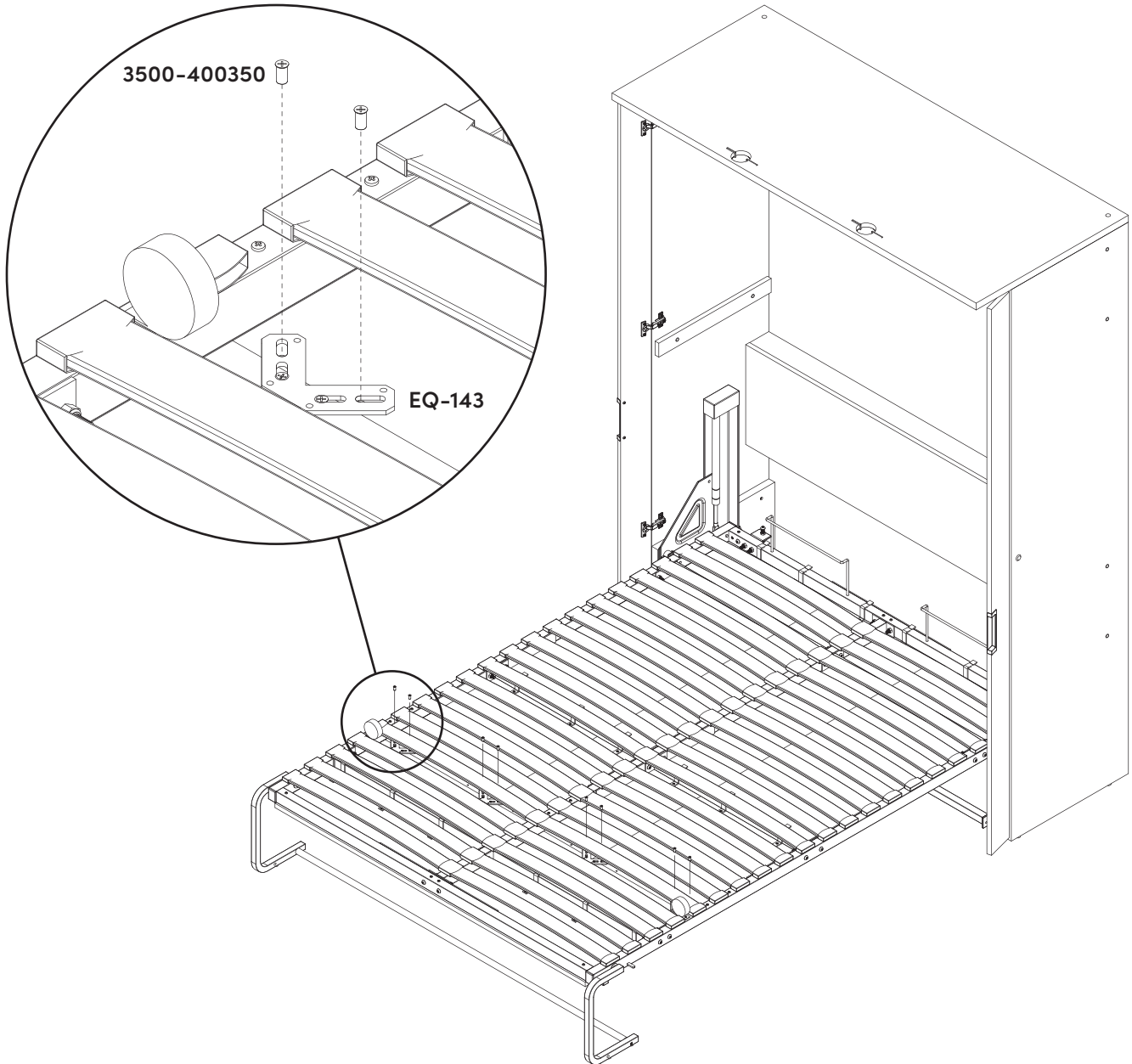


32 Installation de la quincaillerie et assemblage
Lit escamotable



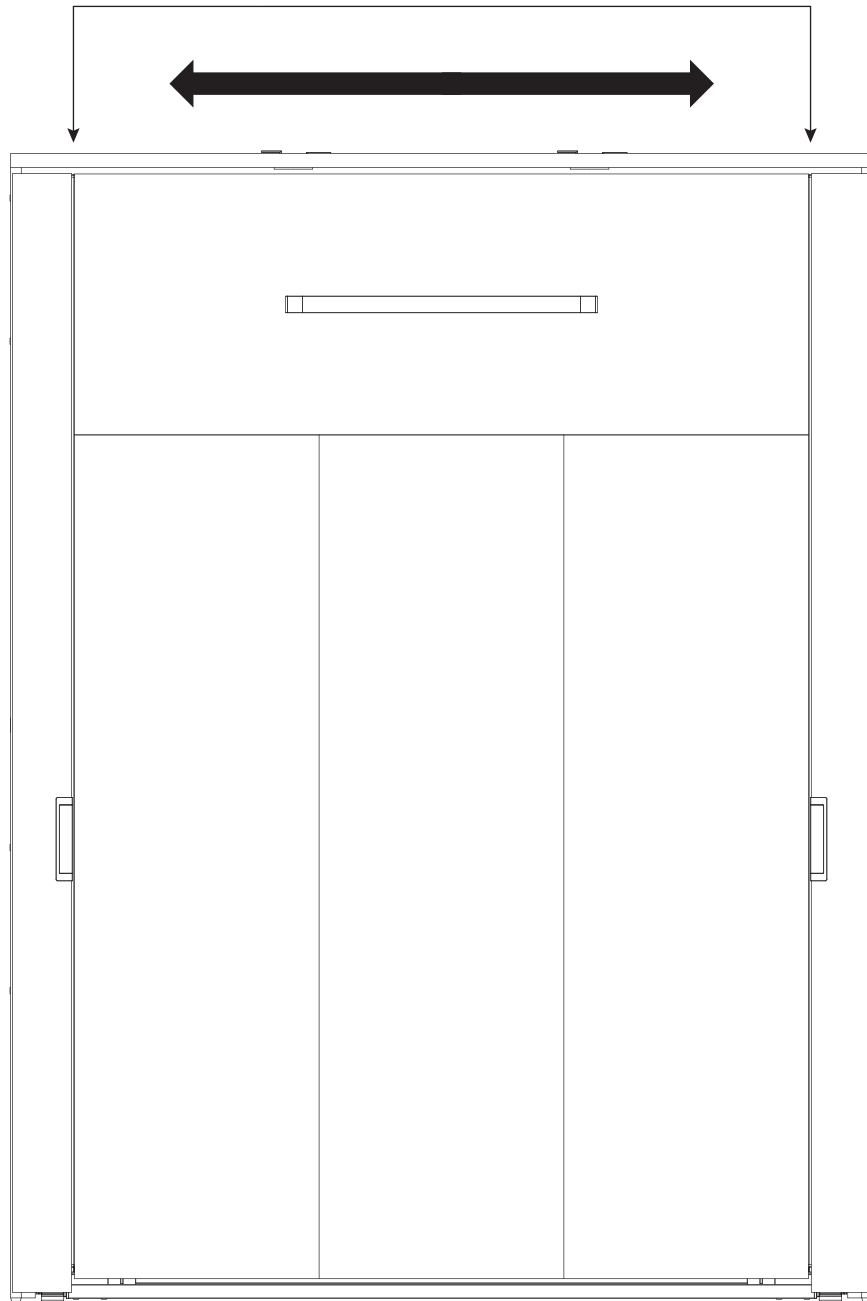
Code 3500-400350

Qté x 8

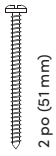




Déplacez les façades vers la gauche ou vers la droite
jusqu'à ce que l'espace soit le même de chaque côté.



34 Installation de la quincaillerie et assemblage
Lit escamotable

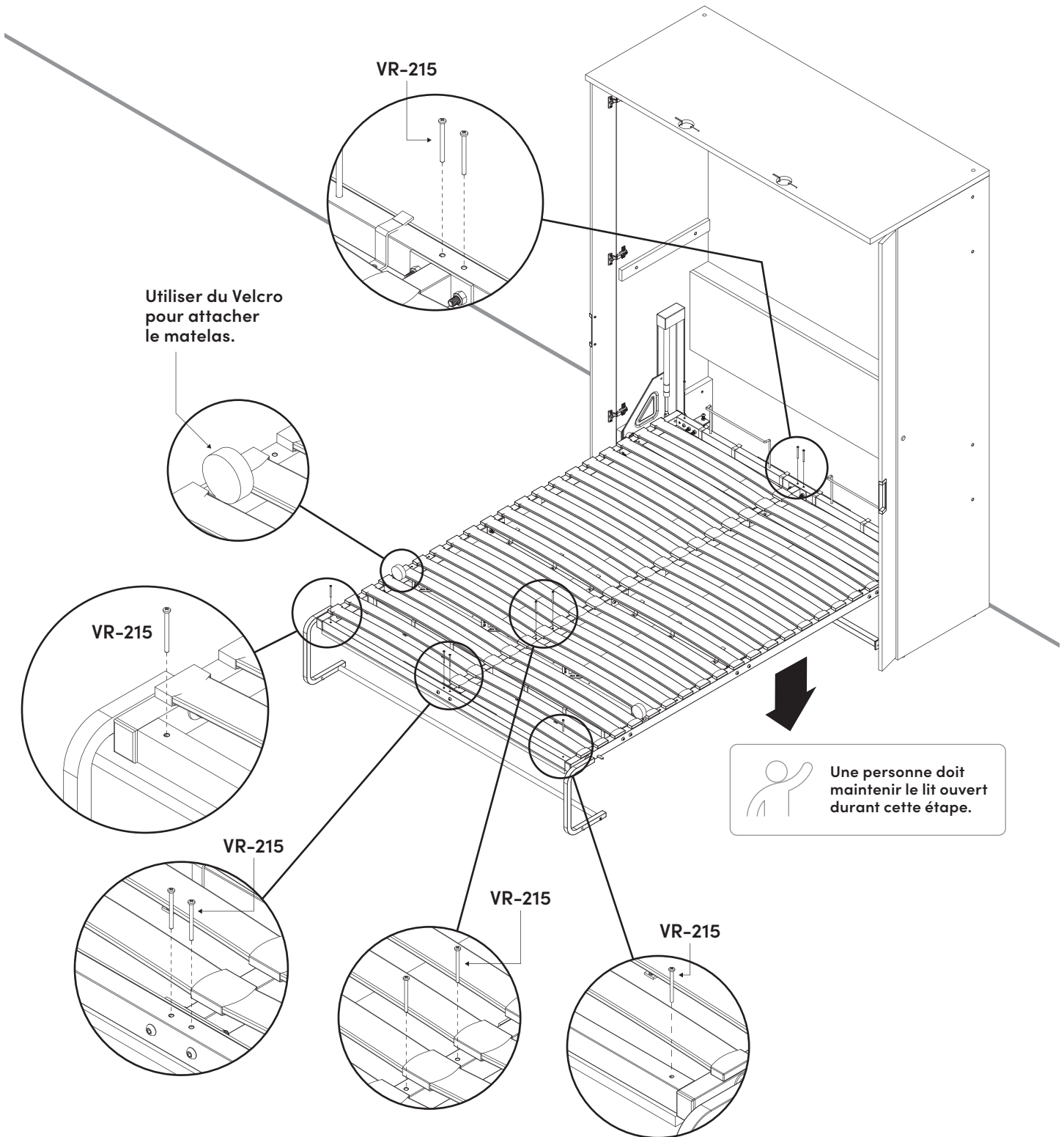


Code VR-215

Qté x 10



DEUX personnes
sont requises
pour cette étape.





AVERTISSEMENT

RISQUE DE MORT OU DE BLESSURES GRAVES

- Ne fermez jamais le lit lorsqu'une personne est sur le matelas pour éviter tout risque de suffocation.
- Si le mécanisme du lit ou un panneau est endommagé pour une quelconque raison, cessez d'utiliser le lit et contactez-nous au 1-888-823-7827 pour obtenir les instructions et les pièces nécessaires à la réparation (si possible). Ne continuez pas à utiliser un lit endommagé et n'essayez pas de le réparer vous-même sans les instructions de Bestar. Un lit endommagé peut présenter des dysfonctionnements entraînant l'ouverture, la fermeture ou l'effondrement inattendu du lit.



AVERTISSEMENT

POUR ÉVITER TOUT RISQUE D'INCENDIE

- Ne fermez jamais le lit lorsque les lumières sont allumées.
- Ne laissez jamais une couverture électrique ou toute autre source de chaleur à l'intérieur du caisson fermé.



ATTENTION

RISQUE DE BLESSURES

- Ne fixez aucun objet sur la façade, comme des cadres, des tablettes, des crochets ou des vêtements. La façade peut se détacher du cadre métallique si elle est surchargée.
- Ne laissez rien sur le lit qui pourrait empêcher le lit de se fermer correctement (oreillers, coussins décoratifs, peluches, etc.). Cela peut entraîner des dommages au lit, la chute de pièces et l'ouverture inattendu du lit pouvant causer des blessures.

AVIS

- Faites toujours pivoter le pied vers le bas pour soutenir le lit lors de l'ouverture. Si vous ne faites pas pivoter le pied vers le bas, vous risquez d'endommager le panneau ou le plancher.
- Faites toujours pivoter le pied vers l'intérieur lors de la fermeture du lit pour éviter de l'endommager.
- Ne sautez jamais sur le lit et ne laissez jamais un jeune enfant jouer seul sur le lit. La personne pourrait alors tomber et le mécanisme du lit pourrait aussi être endommagé.

Information importante à lire attentivement avant de débiter le démontage. Conserver ces informations pour un usage ultérieur.

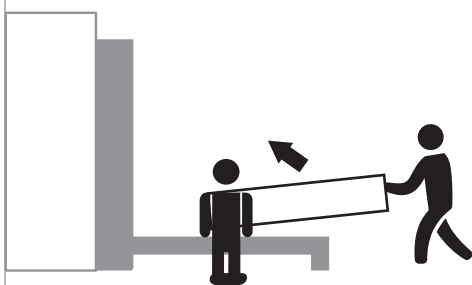


AVERTISSEMENT

RISQUE DE CHOC OU D'ÉCRASEMENT : Si les vis de fixation murale sont retirées avant les vérins de levage et le cadre du matelas en métal, le caisson du lit escamotable peut tomber subitement, entraînant des blessures graves ou la mort.

- Seul un professionnel ou une personne qualifiée doit démonter ou ajuster le lit escamotable.
- Si le lit escamotable est démonté incorrectement, il peut se détacher du mur et provoquer des blessures graves.
- Le lit escamotable doit rester fixé au mur pour les étapes de démontage suivantes (1-9).
- Une personne qualifiée doit avoir les compétences et les outils nécessaires afin de localiser les montants du mur, d'identifier le type de structure murale (bois, métal, maçonnerie ou autre) et d'installer correctement les vis dans la structure du mur. Les compétences et les outils incluent un détecteur de montant électronique, une perceuse et des mèches, un tournevis et la capacité à utiliser correctement ces outils.

1 Enlever le matelas.



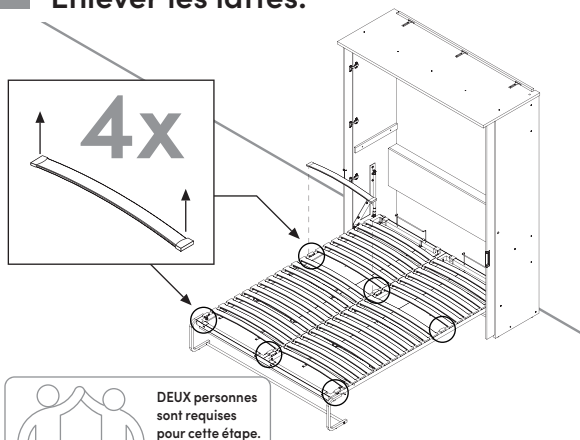
AVIS

- En retirant le matelas, le sommier se relèvera rapidement.
- Demander à une personne de tenir la base du lit pendant que vous retirez le matelas.



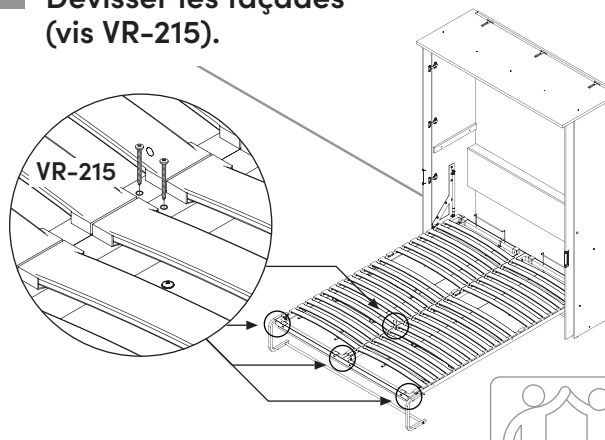
DEUX personnes sont requises pour cette étape.

2 Enlever les lattes.



DEUX personnes sont requises pour cette étape.

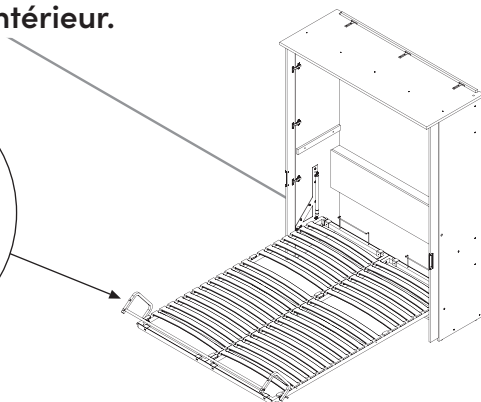
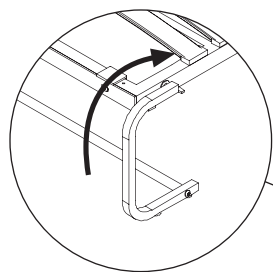
3 Dévisser les façades (vis VR-215).



DEUX personnes sont requises pour cette étape.

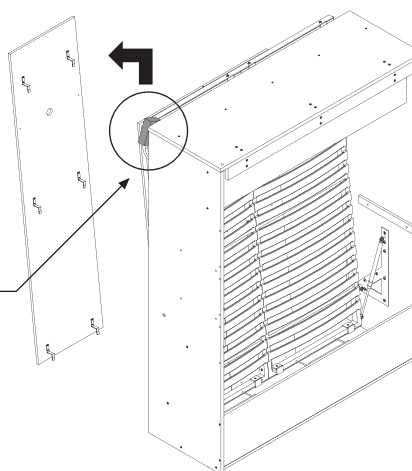
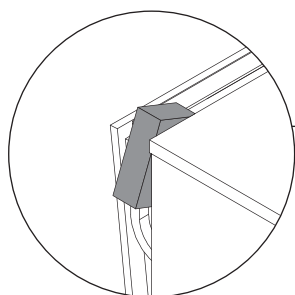
DÉSINSTALLATION

4 Faire pivoter les pattes vers l'intérieur.



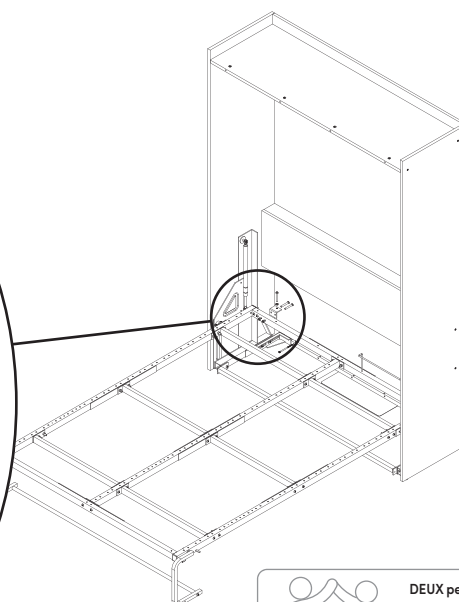
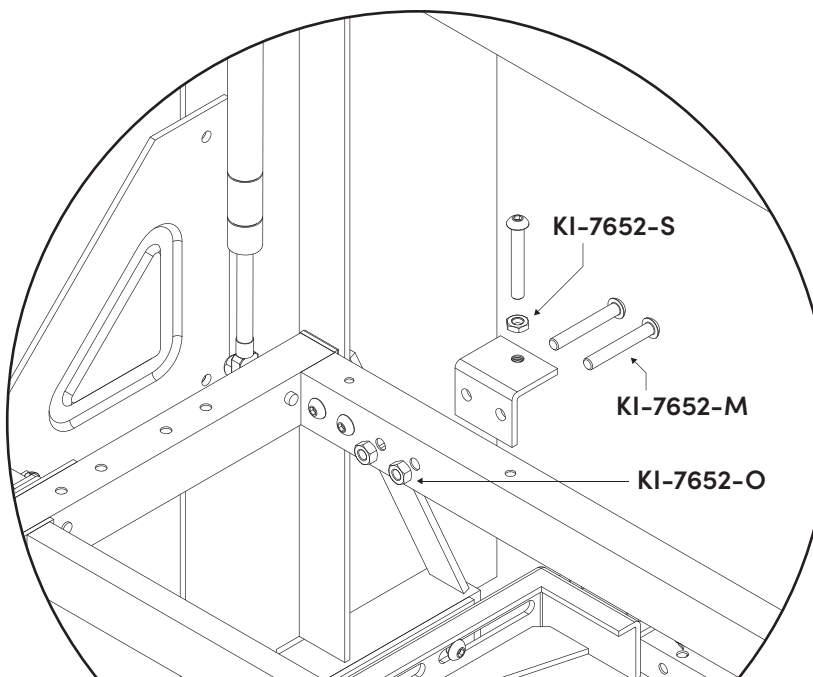
DEUX personnes
sont requises
pour cette étape.

5 Utiliser un objet d'environ 2 po (50mm) d'épaisseur afin de maintenir le lit en position semi-fermée, puis soulever et tirer pour enlever les façades.



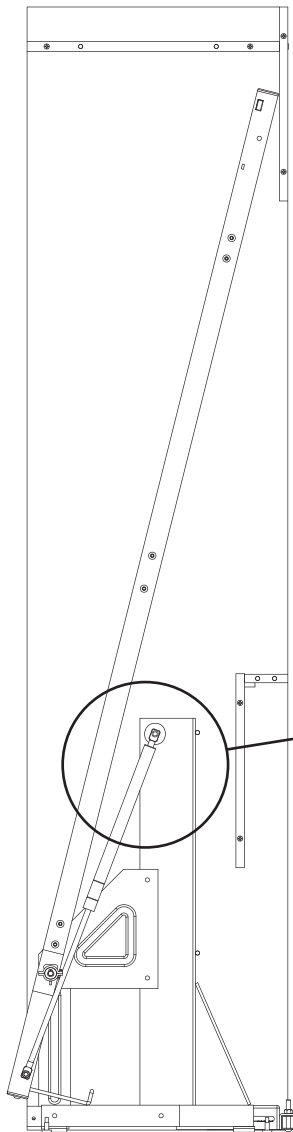
DEUX personnes
sont requises
pour cette étape.

6 Retirer le butoir.

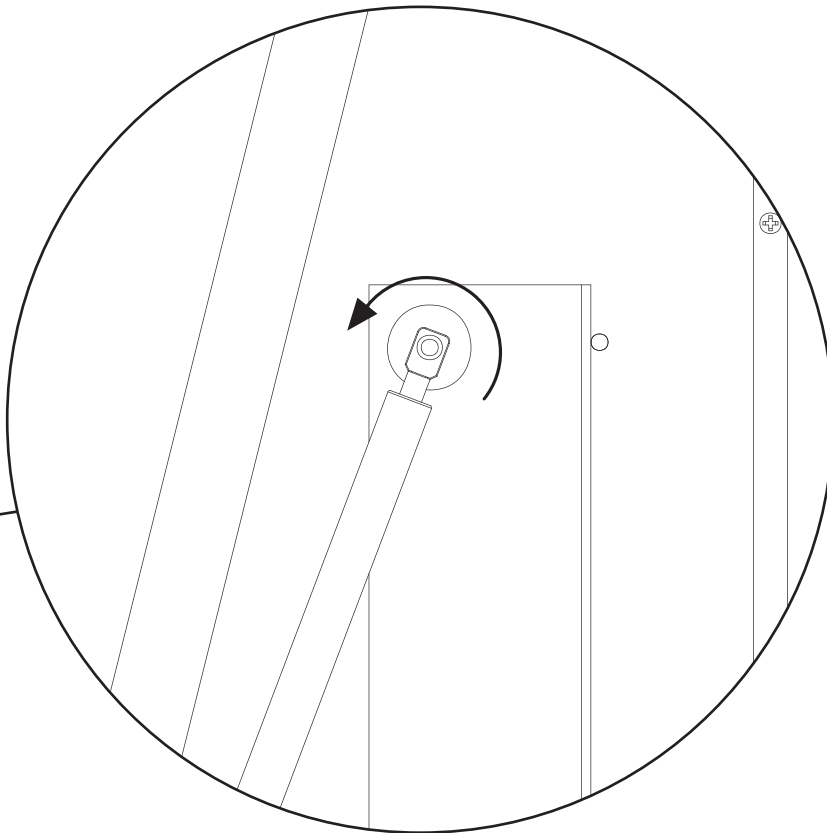


DEUX personnes
sont requises
pour cette étape.

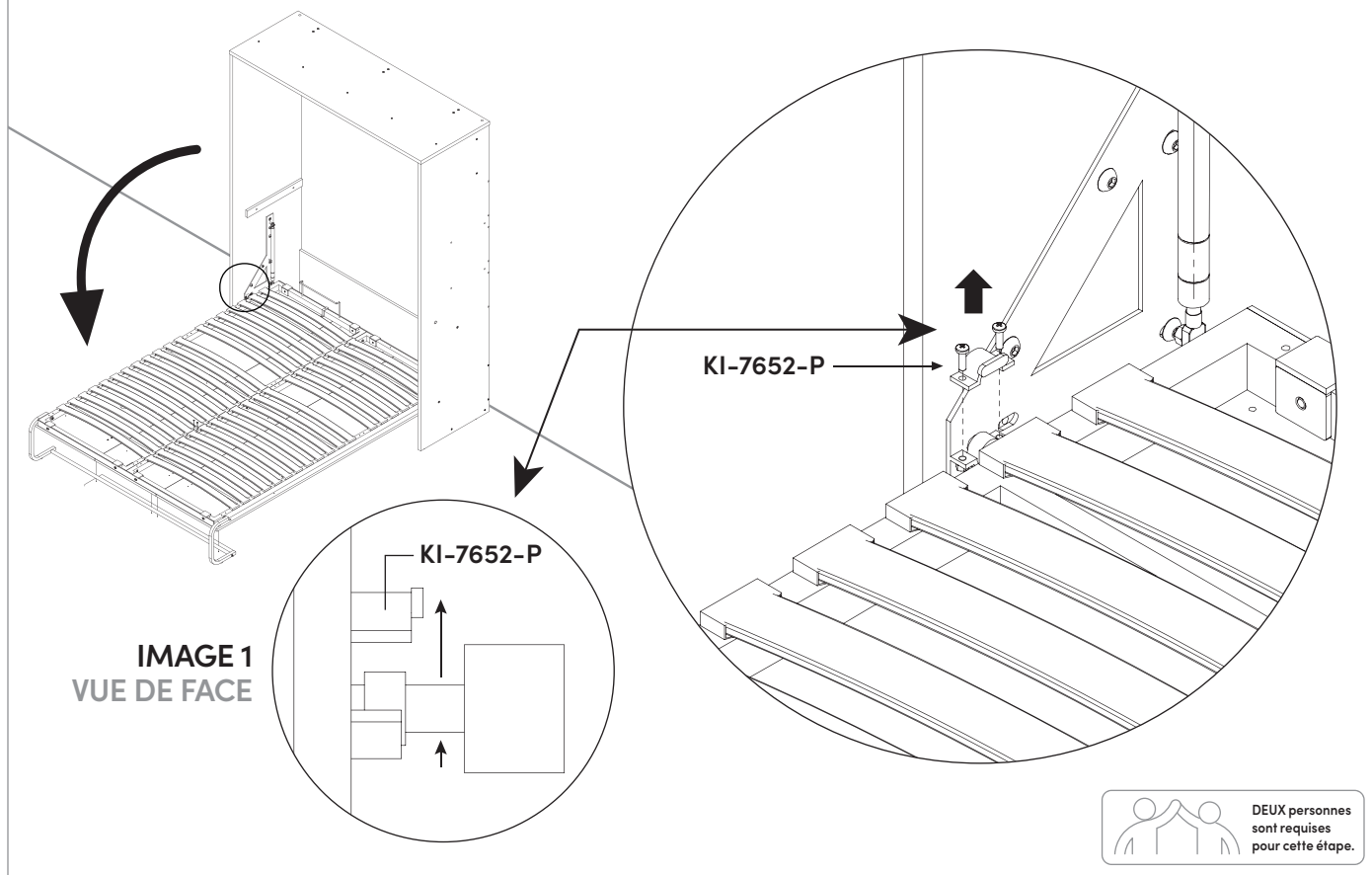
- 7** Laisser le sommier reposer dans le caisson et enlever les vérins de levage.



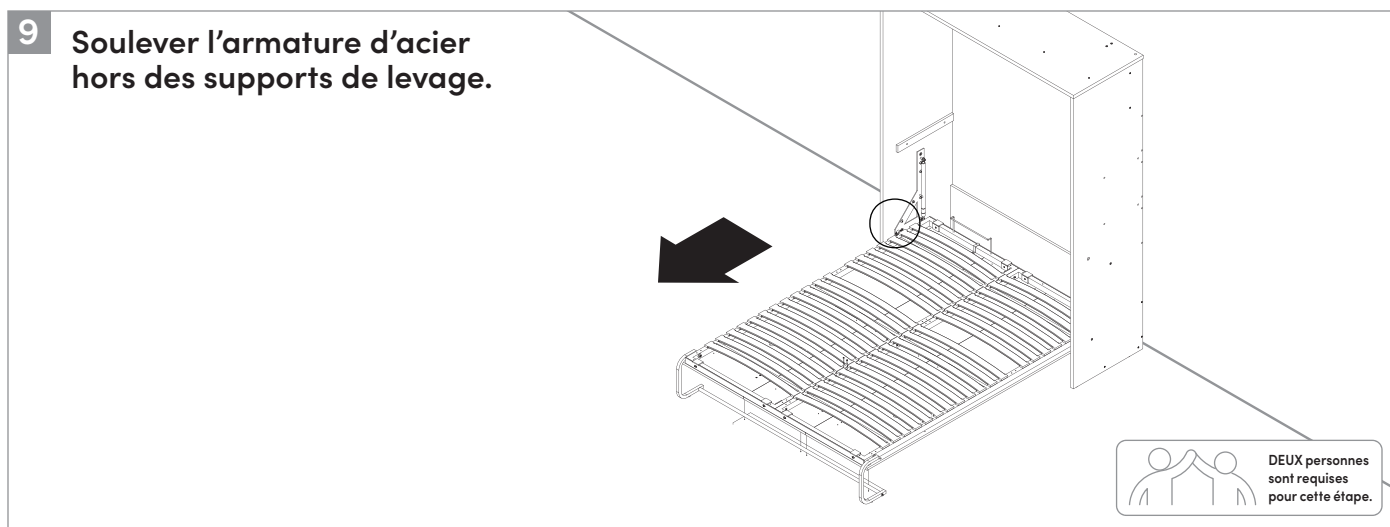
DÉVISSER L'ATTACHE ET ENLEVER L'EXTRÉMITÉ
DU CYLINDRE DU SUPPORT EN L.



8 Dévisser et enlever les supports de roulement.



9 Soulever l'armature d'acier hors des supports de levage.



10 Maintenant vous pouvez dévisser le lit du mur et poursuivre le démontage.

