



BEMIS[®]

INNOVATION FOR EVERYDAY LIFE[®]

**KATALOG
2023**



INNOVATION
FOR EVERYDAY LIFE®

INHALT

| | |
|---|-------|
| Über Uns | 4-5 |
| Globale Präsenz und lokale Erreichbarkeit | 6-7 |
| Unsere Werte | 8-11 |
| Unsere Werkstoffe & Herstellungsverfahren | 12-19 |
| Innovative Detaillösungen | 20-27 |
| BEMIS Dusch-WCs | 28-31 |
| Produkte ideal für Projekte | 32-43 |
| Produkte ideal für den Heimgebrauch | 44-59 |
| Pflegehinweise | 60 |
| Displays | 60 |
| Ihre Vorteile mit BEMIS | 61 |
| Produktinformation | 62-63 |



“Dank unserer globalen Reichweite mit lokaler Präsenz liefern wir hochwertige Produkte, die den lokalen Marktbedürfnissen gerecht werden.”



ÜBER UNS

Ob Sie einen Toilettensitz für Ihr persönliches Badezimmer benötigen oder für den gewerblichen Einsatz, z.B. in der Gastronomie, im Büro oder in der Pflege - BEMIS hat den für Ihre Anforderungen passenden Sitz.

Unsere Produkte bieten alle notwendigen Eigenschaften für mehr Komfort, bessere Hygiene und hervorragende Stabilität. Sie sind funktional, innovativ und wurden für allerhöchste Ansprüche entwickelt. Um höchste Kundenzufriedenheit zu garantieren, wird jedes Produkt ausführlich getestet. Deshalb sind wir stolz darauf, Ihnen Toilettensitze von höchster Qualität anbieten zu können.

BEMIS produziert seit 1932 Toilettensitze. Unsere Produkte sind weltweit erhältlich: In Europa, Nordamerika, Asien und in Nahost. Mit 6 internationalen Produktionsstandorten, zusätzlichen Produktionskooperationen und Büros/Niederlassungen in mehreren Ländern bieten wir unser umfangreiches Sortiment über fast alle Ländergrenzen hinweg an.



“Seit über 120 Jahren konzentrieren wir uns auf Lösungen und Innovationen, die den Alltag unserer Kunden ein Stück besser machen.”



Das ist der Leitgedanke der BEMIS Familie – seit 1901, heute und auch in der Zukunft!



Wisconsin, USA
Unternehmenszentrale
 seit 1901
 Produktion
 Vertrieb & Marketing
 Produktentwicklung
 Customer Service
 Lager



Amsterdam, Niederlande
 seit 2013
 Vertrieb
 Marketing
 Produktentwicklung



Monterrey, Mexiko
 seit 1944
 Produktion
 Vertrieb
 Lager



Essen, Deutschland
 seit 2020
 Vertrieb
 Marketing
 Customer Service
 Lager



Lenoir, IL, USA
 seit 1950
 Produktion
 Vertrieb
 Lager



Burnley, England
 seit 1988
 Produktion
 Vertrieb
 Customer Service
 Lager



Ivanić-Grad, Kroatien
 seit 1962
 Produktion
 Vertrieb
 Marketing
 Customer Service
 Lager



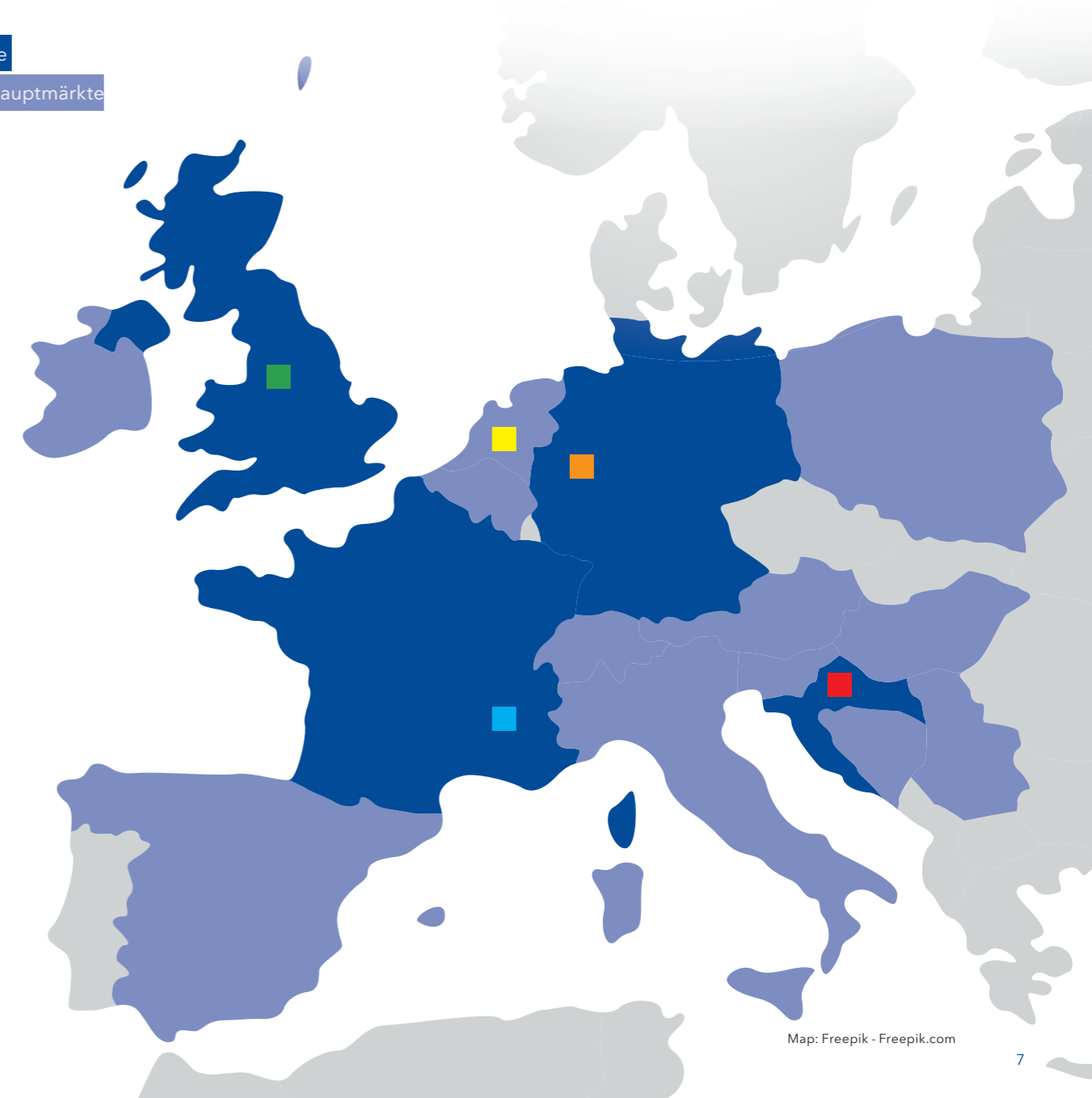
Grenoble, Frankreich
 seit 1945
 Produktion
 Vertrieb
 Marketing
 Customer Service
 Lager


BEMIS - EIN GLOBALES UNTERNEHMEN MIT LOKALER PRÄSENZ

“Lokale Präsenz bedeutet, unseren Kunden jederzeit zur Seite stehen, ihren Anforderungen ernst zu nehmen und auf Trends im Markt reagieren zu können.”


Standorte

Unsere Hauptmärkte





„Nur durch Achtsamkeit für jedes Detail entstehen besondere Produkte. Langlebig und dauerhaft mit Qualität auf höchstem Niveau.“



„Handarbeit ist die wahre Schönheit von wirklich gutem Design.“

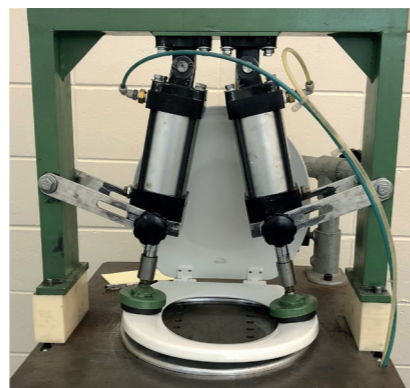
QUALITÄT

Bei BEMIS testen wir alle neuen Produkte im hauseigenen Labor und geben zusätzlich unabhängige Tests bei externen Prüflaboren in Auftrag.

So können wir sicherstellen, dass neue Produkte sowohl unseren als auch den hohen Ansprüchen unserer Kunden genügen sowie relevante Standards und Normen erfüllen.

Eine Auswahl der Prüfungen, die wir standardmäßig durchführen, bevor ein neues Produkt auf den Markt kommt und regelmäßig während der Produktionsläufe durchführen:

- Zyklustest für die Scharniere
- Stoß- und Falltests
- Verwindungssteifigkeit / Torsionstest
- Streck- und Dehnungstests




HANDARBEIT

Seit 1932 fertigen wir Toilettensitze in maschinengestützter Handarbeit mit innovativen Arbeitsschritten und Prozessen. Jeder Arbeitsschritt ist darauf ausgelegt, unseren Produkten die Achtsamkeit zum Detail zu schenken, die es braucht, um zum besten Sitz in Ihrem Haus zu werden.


Bei jedem WC-Sitz haben wir den Anspruch, dass er sich nahtlos in das vorhandene Design eines Badezimmers oder Sanitärbereichs einfügt.

Mit seiner Perfektion und den innovativen Detaillösungen macht ein BEMIS WC-Sitz Ihre täglichen Routinen ein Stück angenehmer, ohne dass Sie dies bewusst zur Kenntnis nehmen.





„Über 120 Jahre Branchenkenntnis, regelmäßiger Austausch mit unseren Kunden und Partnern, Marktbefragungen und Trendanalysen bilden die Grundlage bei der Entwicklung neuer Produkte.“



„Durch die Verwendung von 100% Recyclingholz und Sägeresten aus z.B. industrieller Möbelfertigung sparen wir mit unseren Formholzsitzen ca. 1,800t CO2 pro Jahr. Das entspricht 70.000 nicht gefällten Bäumen oder dem Ausstoß von über 125.000 PKW.“

INNOVATION

Bei der Entwicklung neuer Modelle, Features und auch bei neuen Produktgruppen stellen wir uns stets die Frage „Wird durch dieses Produkt der Alltag von unseren Kunden verbessert? Bieten wir hiermit einen Mehrwert für den privaten Haushalt? Für das öffentliche WC? Oder für den Handwerker, der den WC-Sitz installiert?“

Eine Auswahl unserer aktuellen Innovationen:

- BEMIS Ultra-Fix®
- BEMIS Rapid Ultra-Fix®
- BEMIS Click & Clean®
- BEMIS Push 2 Clean™
- BEMIS Pure Clean®



VERANTWORTUNG

Innerhalb des „BEMIS Green“ Projekts suchen wir ständig nach Möglichkeiten, unsere Produkte, die Produktion sowie die Logistik- und Vertriebsketten oder auch die verwendeten Werkstoffe stetig nachhaltiger zu machen.

Selbstverständlich tragen darüber hinaus die Langlebigkeit und die Möglichkeit zum Recycling unserer Produkte dazu bei, das individuelle und globale Müllaufkommen zu verringern.

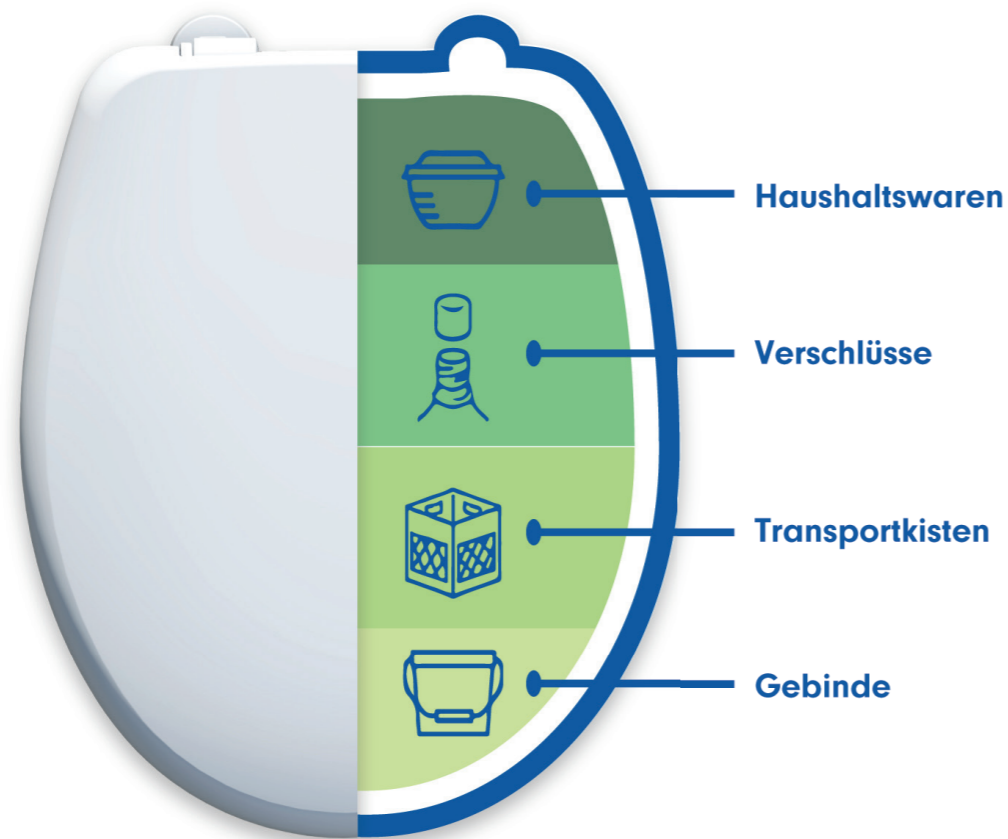
So verbessern wir stetig die Nachhaltigkeit unserer Produkte und verringern unseren ökologischen Fußabdruck. Wir investieren in die Entwicklung umweltfreundlicher Produkte. Wir produzieren mit ökologisch ausgewogenen Komponenten und Prozessen. Wir unterstützen lokale und internationale Projekte, die sich für den Umweltschutz engagieren.

Mit den innovativen und völlig neuen WC-Sitzen der ECO-Reihe bieten wir außerdem die ersten am Markt erhältlichen WC-Sitze, welche zu 100% aus recyceltem Kunststoff (aus dem Müllaufkommen von privaten Haushalten) hergestellt werden.

UNSERE WERKSTOFFE

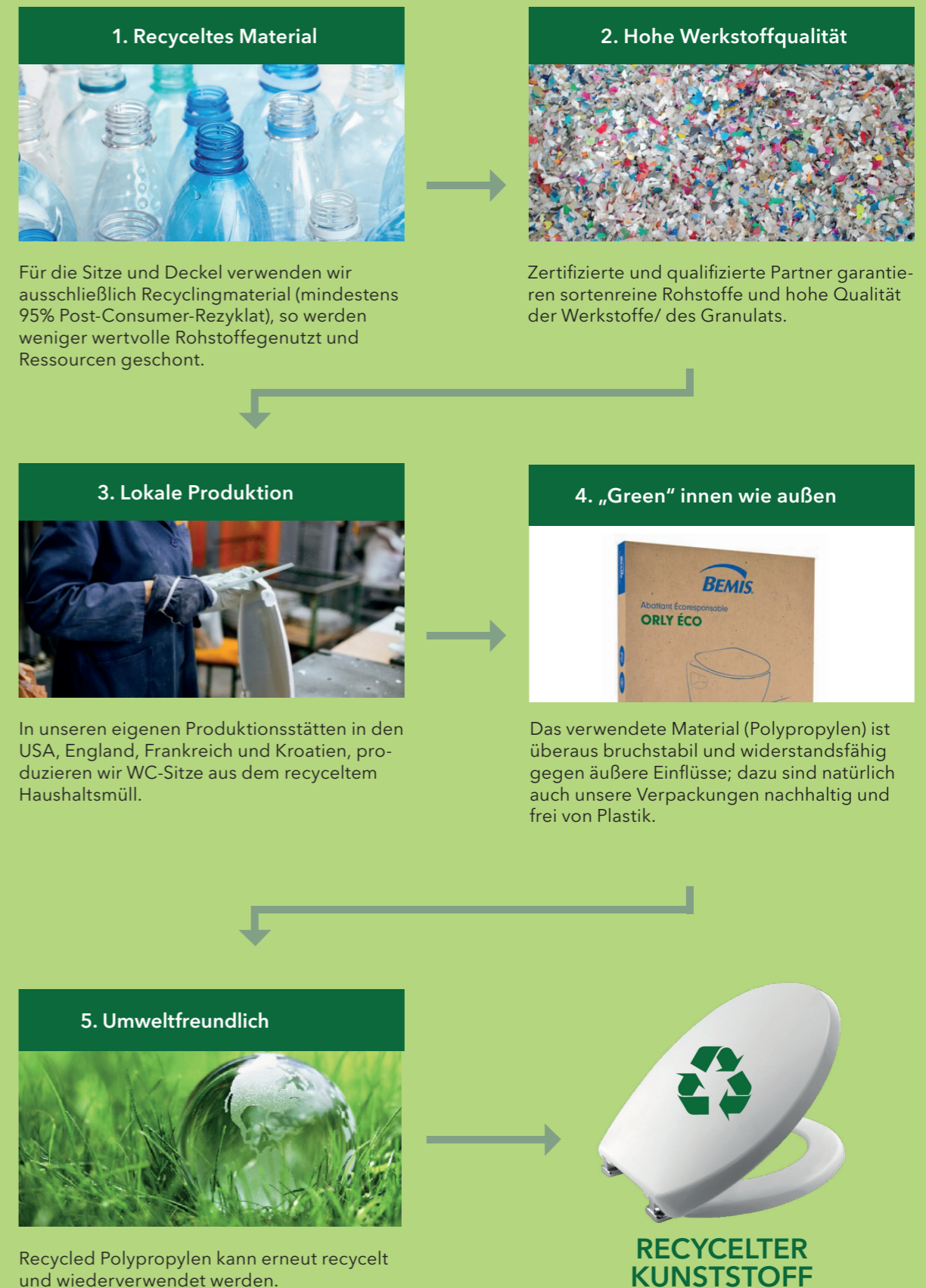
- Recycling Kunststoff
- Moulded Wood / Formholz
- Duroplast/Urea
- Thermoplast





Recycelter Kunststoff

- ✓ Aus mindestens 95% Post Consumer recyceltem Kunststoff.
- ✓ Qualität analog herkömmlicher (recyclingfähiger) WC-Sitze.
- ✓ Unsere lokale Produktion garantiert kurze Transportwege.



RECLAIMED MOULDED WOOD/ WIEDERGEWONNENES FORMHOLZ



Für unsere Formholzsitze verwenden wir ausschließlich feinstes Holzmehl, welches wir in unserem Werk aus den Resten industrieller Holzverarbeitung selbst herstellen. Angelieferte Säge- und Hobelspäne werden in unserem Werk zu einem feinen Holzmehl gemahlen.

Dabei werden auch kleinst Metallreste z.B. von Nägeln und Schrauben entfernt. Dieses Holzmehl wird mit Harzgranulat gemischt und unter Druck in Sitz- und Deckelformen gepresst, ähnlich wie das Druckgussverfahren bei Urea-/Duroplastsitzen.

6-Achs-Roboter übernehmen abschließend das Bohren der Scharnier- und Pufferaufnahmen an den exakten Positionen, bevor diese Teile in maschinengestützter Handarbeit montiert werden.

Die Formholzsitze und Deckel werden im Anschluss versiegelt und mit umweltfreundlicher Farbe auf Wasserbasis lackiert, bevor sie verpackt und an unsere Kunden verschickt werden.



* Musterstücke werden für 24h unter Wasser getaucht.

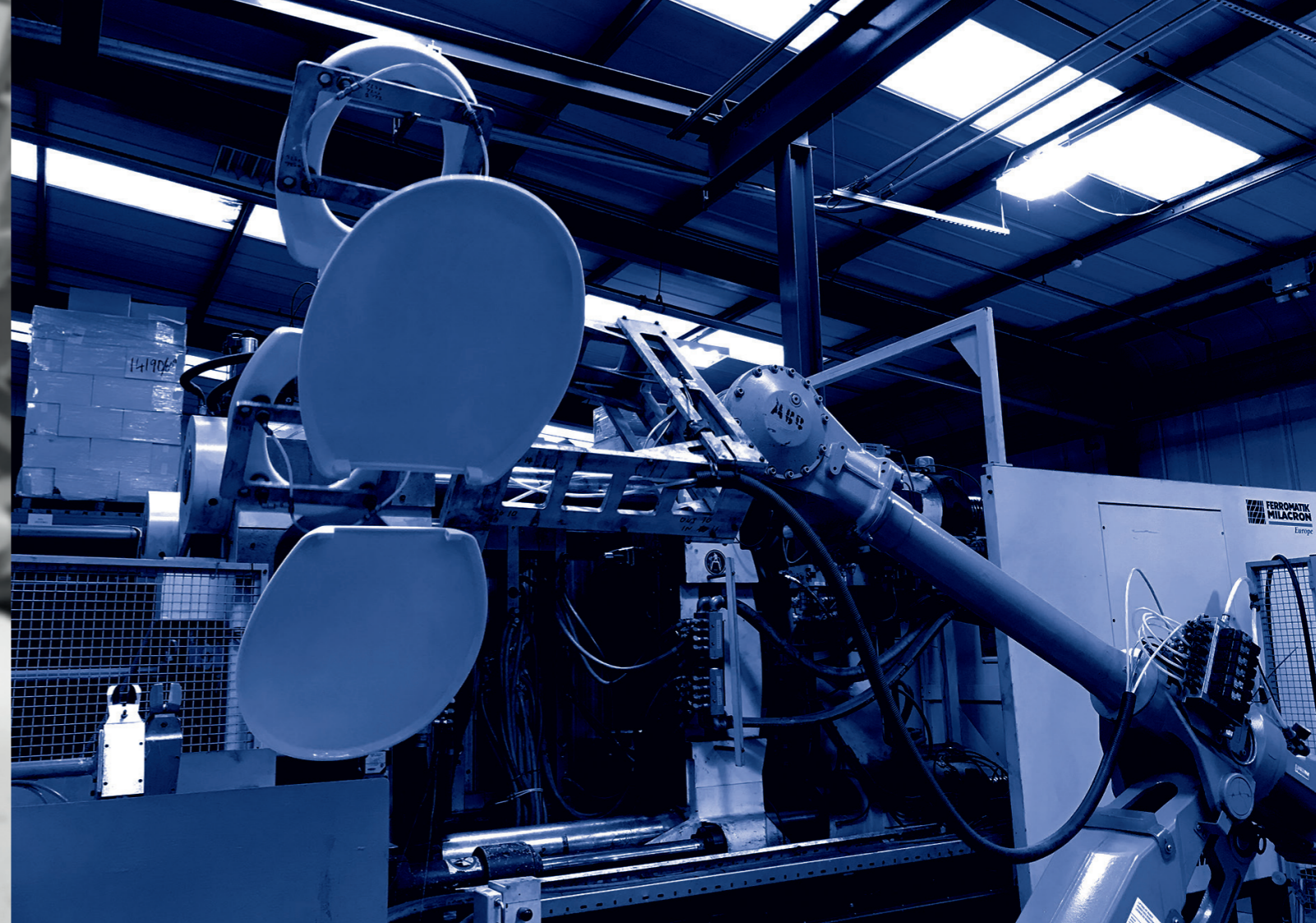
Herkömmliche MDF Sitze

- MDF (Medium Density Fibre board) ist ein Produkt aus Holzfasern und weist eine mittlere Dichte auf.
- Durch die grobe Struktur des Materials ist MDF anfällig gegenüber Wasser und Verunreinigungen.
- Bei länger anhaltendem Kontakt mit Wasser (oder Wasserdampf) können MDF Sitze sich verziehen, aufquellen oder sogar brechen.
- Bei der Herstellung entsteht ein hoher Anteil an Holzabfall.
- 3-dimensionales Design erfordert mehr und aufwendige Arbeitsschritte.
- In herkömmlichem MDF können sich kleinste Metallsplitter von Schrauben oder Nägeln befinden.

vs.

Original BEMIS Formholz

- + Holzmehl und Kunstharz gehen eine stabile und hochdichte Verbindung ein.
- + Beständig auch gegen dauerhaften Kontakt mit Flüssigkeiten oder auch Untertauchen.
- + Durch die Verwendung von Holzmehl und die Wiederverwendung von überschüssigem Material entstehen während der Produktion praktisch keine Abfälle.
- + Durch die fabrikeigene Verarbeitung von Hölzern zu Holzmehl wird eine exakte Zusammensetzung bspw. verschieden harter Hölzer gewährleistet.
- + Bei der Verwendung von Holzmehl ist außerdem eine sehr exakte Bestimmung und Kontrolle der Konturen und Oberflächen möglich. Dies alles erlaubt gleichbleibend hohe Qualität.



DUROPLAST

Duroplast ist kratz- & hitzebeständig sowie lichtecht. Für die Fertigung wird eine spezielle Mischung aus Urea und reinem Kunststoffgranulat verwendet. Bei der Herstellung entsteht eine geschlossene und porenfreie Oberfläche, die von Natur aus antibakteriell wirkt.

BEMIS Duroplastsitze überzeugen:

- durch Langlebigkeit.
- mit ihrer keramikähnlichen Oberfläche.
- als äußerst hygienische Artikel.
- mit ihrer Pflegeleichtigkeit.
- durch die hohe Beständigkeit gegen die meisten Reinigungsmittel.

Unsere Duroplastsitze werden im Druckgussverfahren aus einer Mischung mit Urea hergestellt. Dabei wird das pulverförmige

Material mittels Druck und Wärme im Formwerkzeug geschmolzen und in in Form gebracht. Während die Sitze noch warm sind, werden diese in Handarbeit bearbeitet und poliert, bevor sie für (mindestens) 24 Stunden auskühlen.

In unserem Werk in Burnley (England) fertigen wir unsere Duroplastsitze auf insgesamt 6 Maschinen. Darüber hinaus erfolgt die Fertigung auch in unserem Stammwerk Sheboygan Falls (Michigan, USA).



THERMOPLAST

Thermoplast ist ein elastisches Material und weist eine hohe Bruchfestigkeit aus. Für die Fertigung wird reines Polypropylen sowie flüssiger Farbstoff verwendet.

BEMIS Thermoplastsitze:

- geben sofort ein hautwarmes Oberflächengefühl.
- sind aus 100% recycelbarem Material gefertigt.
- sind bei normalem Gebrauch nahezu unzerstörbar.

Unsere Thermoplastsitze werden im Spritzgussverfahren aus reinem Polypropylengranulat gefertigt. Das Granulat wird bis zu 230°C erhitzt und in die Formen gespritzt. Eine stetig wachsende Zahl an Spritzgussmaschinen und Gießwerkzeugen sorgt für effiziente und konstante Fertigung.

Farbstoffe können dem Material zugesetzt werden. BEMIS fügt diese während des Schmelzvorgangs in flüssiger Form hinzu, um eine gleichmäßige Durchfärbung zu gewährleisten.

Roboter entnehmen hier die noch heißen Rohlinge aus der Maschine und polieren diese automatisch.

Nach kurzem Abkühlen werden die Sitze und Deckel in Handarbeit zusammengeführt und verpackt.



INNOVATIVE DETAILLÖSUNGEN

- BEMIS Ultra-Fix®
- BEMIS Rapid Ultra-Fix®
- BEMIS Click & Clean®
- BEMIS Push 2 Clean™
- BEMIS Click & Clean® Silent
- BEMIS Pure Clean®





Wenn der Sitz korrekt montiert wurde, hält er nun mühelos einem Seitenzugtest von 30 kg gemäß DIN 19516 stand.

Sekundenschnelle
Befestigungssysteme

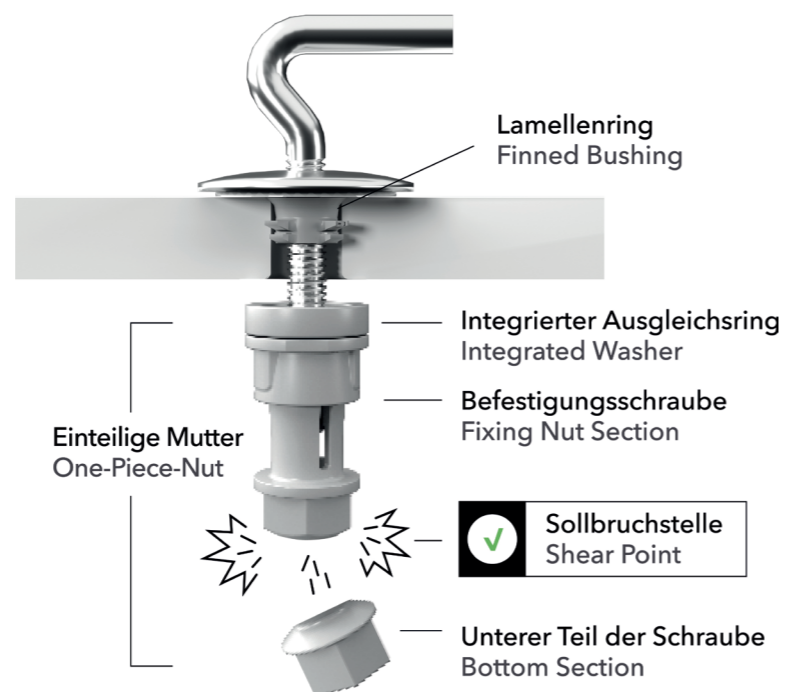
BEMIS ULTRA-FIX® BEMIS RAPID ULTRA-FIX®



Der Zentrierring ist ein wesentliches Element unserer Befestigungssysteme. Er hält das Scharnier in der richtigen Position für die optimale Montage.

Durch das Anziehen der Befestigungsschraube mit dem richtigen Drehmoment von 5 Nm wird die vorinstallierte Unterlegscheibe (beweglicher Ring am oberen Ende des BEMIS Rapid Ultra-Fix® bzw. BEMIS Ultra-Fix® Befestigungssysteme) gegen die Keramik gedrückt und gleicht kleinere Unebenheiten in der Oberfläche der Keramik aus.

Beim Anziehen der Schraube bricht der untere Teil an der Sollbruchstelle bei Erreichen des optimalen Drehmoments ab. Hierdurch wird angezeigt, dass die Verschraubung fest genug ist, damit sich die Verbindung nicht mehr löst und gleichzeitig freigängig genug, um eine Quetschung der Unterlegscheibe oder der Dichtungen zu vermeiden.



Montage des BEMIS Ultra-Fix®-Systems in nur 3 Schritten:

- 1 Zentrierring in das Loch der Keramik einsetzen und Scharnierbolzen durch den Zentrierring führen.
- 2 Schraube von unten handfest anziehen (BEMIS Ultra-Fix®) bzw. über das Gewinde stecken (BEMIS Rapid Ultra-Fix®).
- 3 Schraube mit dem Maul- oder Ringschlüssel festziehen, bis das Reststück an der Sollbruchstelle abbricht. Nur, wenn das untere Ende der BEMIS Ultra-Fix® oder BEMIS Rapid Ultra-Fix® Schraube abbricht, ist der dauerhaft wackelfreie Halt des Sitzes garantiert!

Der WC-Sitz ist nun dauerhaft wackelfrei montiert. Kein Nachziehen notwendig.



Hygiene mit den abnehmbaren WC-Sitzen von BEMIS

BEMIS CLICK & CLEAN®

Mit dem exklusiven BEMIS Click & Clean® System erreicht die Hygiene bei der WC-Reinigung eine neue Stufe.

Der Weg zu einem hygienisch einwandreien WC-Bereich ist manchmal umständlich; besonders die Reinigung der Scharniere Bereich hinter dem Toilettendeckel ist oft schwierig, unangenehm und zeitaufwändig.

Das patentierte BEMIS Click & Clean® Verfahren dient dem hygienischen, beid- oder einhändigen Abnehmen des WC-Sitzes am Rand sowie dem einfachen, sicheren Wiederanbringen nach der Reinigung.

Der hygienisch kritische Bereich des Sitzes muss hierbei nicht berührt werden. Die Reinigung des WCs und des Sitzes wird somit ein Stück angenehmer.

BEMIS Click & Clean® Sitze sind die ideale Lösung für die hygienische Reinigung, während und nach der Abnahme, sowohl im Heim- als auch im semi-öffentlichen Bereich.



Einhändiges Abnahmeverfahren

BEMIS PUSH 2 CLEAN™

Das BEMIS Push 2 Clean™ Abnahmeverfahren dient dem schnellen, einhändigen Abnehmen des WC-Sitzes.

Einfach den WC-Sitz mit Hilfe des Druckknopfes im hinteren Bereich des Scharniers abheben, reinigen und fertig. Mit dem rückwärtig angebrachten Knopf vermeiden Sie während der Reinigung den Kontakt zu hygienisch besonders kritischen Bereichen auf der Innenseite des WC-Sitzes.

BEMIS WC Sitze mit BEMIS Push 2 Clean™ sind die ideale Lösung für die einfache, schnelle Abnahme und Reinigung sowohl im Heimbereich, wie auch im semi-öffentlichen Bereich.

Auch die Reinigung der WC-Sitze wird wesentlich vereinfacht, wenn die Sitze abgenommen sind.



Silikongedichteter Sitz

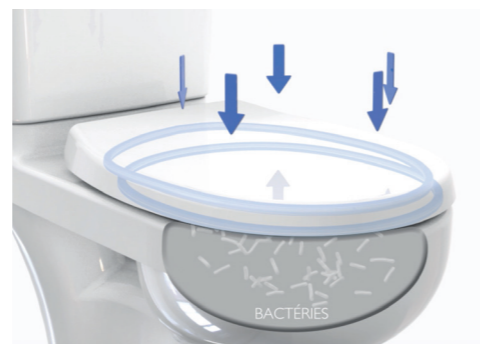
BEMIS CLICK & CLEAN® SILENT

Die umlaufende Silikondichtung sowohl am Sitzring als auch am Deckel verschließen das WC sicher.

Die in Deckel und Sitzring montierten Silikonringe reduzieren deutlich die Geräuschbildung während des Spülvorgangs und bewirken durch entstehenden leichten Unterdruck eine verbesserte Spüleistung.

WC-Sitze mit der umlaufenden Silikondichtung tragen dazu bei, dass der Austritt von Aerosolen, Gerüchen und Spritzern während Toilettengang und Spülvorgang* deutlich minimiert werden. BEMIS Click & Clean® Sitze mit Silence Funktion unterstützen die Badhygiene und das allgemeine Wohlbefinden.

*bei geschlossenem Deckel



BEMIS
Dusch-WCs

BEMIS PURE CLEAN®

Durch die Benutzung einer Duschoilette erleben die Nutzer ein besseres Gefühl von Hygiene und Sauberkeit als bei der Verwendung von Toilettenpapier.

Die tägliche Benutzung von Bidets und Duschoiletten spart einem Familienhaushalt nicht nur unzählige Rollen an Toilettenpapier pro Jahr, sondern verschont auch wertvolle Ressourcen an Holz/Papier und Wasser (für die Herstellung von Toilettenpapier).

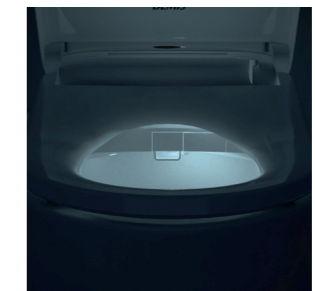
Alle Produkte aus der BEMIS Pure Clean-Reihe entsprechen der Norm EN1717. Sie sind mit Rückflussventilen ausgestattet, um eine Verunreinigung des Frischwassers zu verhindern.

Die mitgelieferte Fernbedienung und die kostenlose BEMIS Pure Clean App ermöglichen es, die elektrischen Wasch-Toilettensitze mit höchstem Komfort zu bedienen und erlauben es, Benutzervoreinstellungen zu speichern.

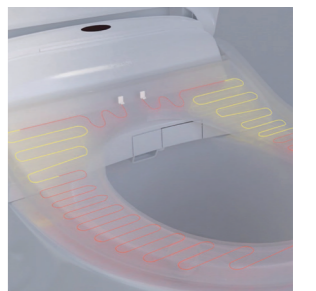
Unsere nicht-elektrischen und elektrischen Dusch-Toilettensitze wurden für höchsten Komfort und einfache Installation entwickelt. Daher werden sie mit einem kompletten Satz von Anschlüssen geliefert - sowohl für die Wasser- als auch für die Stromversorgung*.



Einstellbare Sprühleitungen



Nachtlicht



Beheizter Sitz

BEMIS DUSCH-WCs

- BEMIS PURE CLEAN® Non-Electrical Bidet
- BEMIS PURE CLEAN® 2000



BEMIS Ultra-Fix®



Female wash



Rear wash



Massage



Swing



Auto-clean



Warm air drying



Nightlight



Non-Electrical



Top fix



Absenkautomatik



Abnehmbar

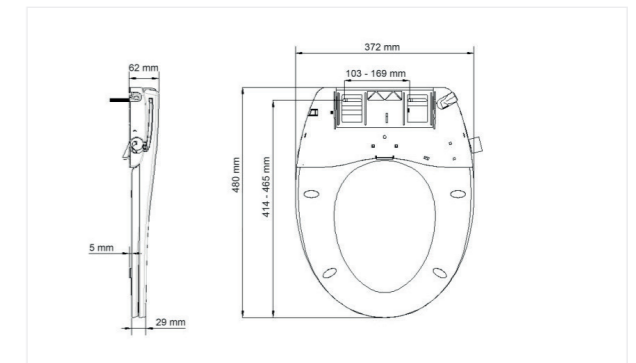


Bottom fix





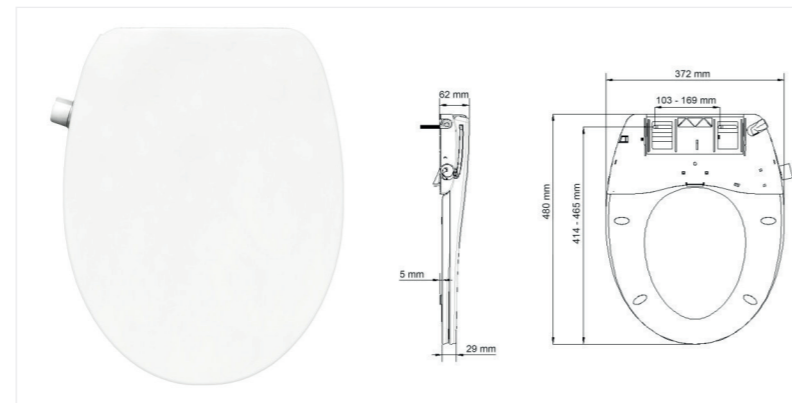
THERMOPLAST E-WASHING WC-SITZ BEMIS PURE CLEAN® 2000 9820BIDU000



THERMOPLAST DUSCH-WC-SITZ BEMIS PURE CLEAN® 9800BIDU000



- Einstellbare Sprühleitungen.
- Selbstreinigende Duschköpfe.
- Funktioniert ohne Strom.
- Mit Absenkautomatik.
- Abnehmbar, für eine einfache Sitzreinigung.
- BEMIS Ultra-Fix®, die professionelle WC-Sitz Befestigung für ein wackelfreies Sitzvergnügen.
- Verstellbare, rostfreie Sitzbefestigung inkl. Montageschablone. Befestigung von oben oder unten.
- Inklusive 3/8 3-Wege-Umstellventil und 0.8 Meter Verbindungsschlauch.
- Dusch-WC entspricht der EN1717.
- Passt auf die meisten der handelsüblichen (oval) Keramiken mit zugänglichem Wasseranschluss am Montagerahmen (modelabhängig).



Eigenschaften



| Name | Artikelnummer | Farbe | Scharniere | EAN | Ring-puffer | Deckel-puffer | Gewicht | VE | Palette |
|--|---------------|-------|------------------------------------|---------------|-------------|---------------|---------|----|---------|
| BEMIS Pure Clean® Dusch WC-Sitz Bemis Ultra-Fix® | 9800BIDU000 | weiß | Slow Close, Abnehmbar, Verstellbar | 5012799282081 | 4 | 2 | 2.10 kg | 5 | 120 |

- Einstellbare Sprühleitungen (m/w)
- Massage- und Pulsationsfunktion
- Beheizter Sitz
- Warmluft-Fön
- Nachtlicht
- Selbstreinigende Duschköpfe
- Absenkautomatik
- Abnehmbar
- Bemis Mobile App, mit der Sie die Funktionen des Sitzes steuern können.
- BEMIS Ultra-Fix®, die professionelle WC-Sitz Befestigung für ein wackelfreies Sitzvergnügen
- Verstellbare, rostfreie Sitzbefestigung inkl. Montageschablone
- Befestigung von oben oder unten
- Inklusive 3/8 3-Wege-Umstellventil und 0.8 Meter Verbindungsschlauch
- Dusch-WC entspricht der EN1717
- Passt auf die meisten der handelsüblichen (oval) Keramiken mit zugänglichem Wasseranschluss am Montagerahmen (modelabhängig)



Eigenschaften



| Name | Artikelnummer | Farbe | Scharniere | EAN | Ring-puffer | Deckel-puffer | Gewicht | VE | Palette |
|---|---------------|-------|------------------------------------|---------------|-------------|---------------|---------|----|---------|
| BEMIS Pure Clean® 2000 E-Washing WC-Sitz Bemis Ultra-Fix® | 9820BIDU000 | weiß | Slow Close, Abnehmbar, Verstellbar | 5012799288168 | 4 | 2 | 4 kg | 5 | 120 |

PRODUKTE, IDEAL FÜR PROJEKTE

Produkte, die auf Grund ihrer Eigenschaften besonders für Projekte geeignet sind. Die patentierten BEMIS Ultra-Fix® und Rapid Ultra-Fix® Befestigungen lassen sich schnell montieren und sorgen für dauerhaft wackelfreien Halt des WC-Sitzes getestet nach DIN 19516.

Antibakterielle Oberflächen und hohe Widerstandsfähigkeit gegen äußere Einflüsse zeichnen diese WC-Sitze aus und machen sie zu langlebigen Sitzplätzen in (halb)öffentlichen Bereichen.

- Duroplast 34 - 39
- Thermoplast 40 - 41
- Recycled Thermoplast 42 - 43



BEMIS Ultra-Fix®



Speed-Fix



BEMIS Rapid Ultra-Fix®



Slow close



Take-off



Eco friendly



Top-Fix



Bottom-Fix

or

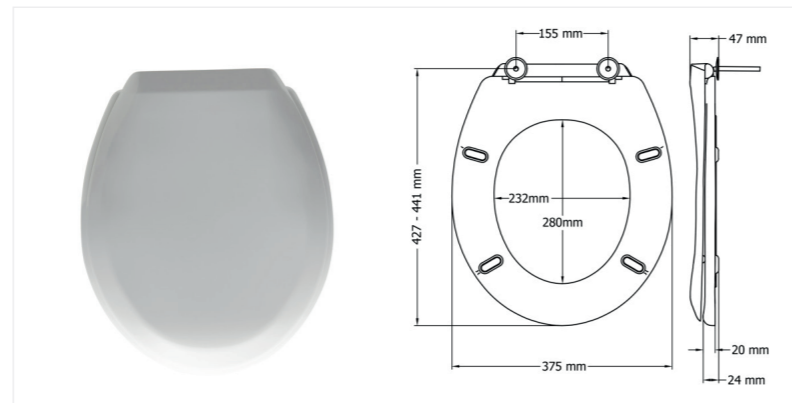


Antibakteriell



DUROPLAST WC-SITZ BARLETTA 2200STX000

- Duroplast überzeugt durch seine Langlebigkeit und keramikähnliche Oberfläche.
- Edelstahlscharniere.
- Rapid-Fix sorgt für eine schnelle und einfache Montage: Mutter hochschieben, anziehen und fertig fixiert.
- Passt auf die meisten der handelsüblichen (oval) Keramiken.



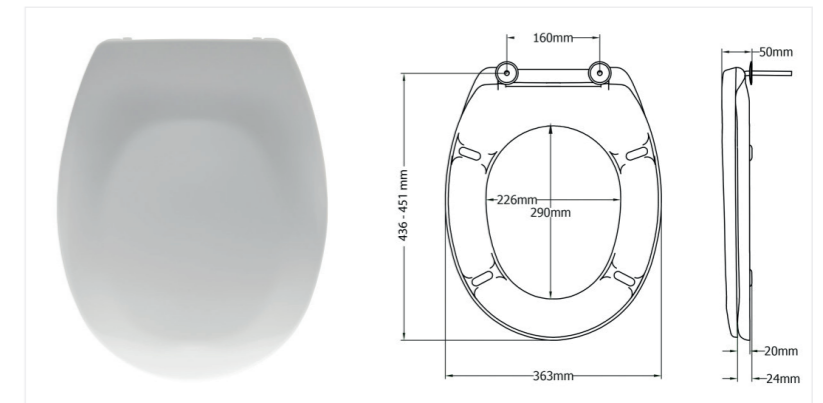
Eigenschaften



| Name | Artikelnummer | Farbe | Scharniere | EAN | Ring-puffer | Deckel-puffer | Gewicht | VE | Palette |
|----------|---------------|-------|-----------------|---------------|-------------|---------------|---------|----|---------|
| Barletta | 2200STX000 | weiß | Standard 155 mm | 5012799281954 | 4 | 2 | 1.40 kg | 7 | 168 |

DUROPLAST WC-SITZ NAPOLI 2201STXRU000

- BEMIS Rapid Ultra-Fix®, die professionelle WC-Sitz Befestigung für ein schnelle Montage und wackelfreies Sitzvergnügen.
- Rapid-Fix sorgt für eine schnelle und einfache Montage: Mutter hochschieben, anziehen und fertig fixiert.
- Edelstahlscharniere.
- Duroplast überzeugt durch seine Langlebigkeit und keramikähnliche Oberfläche.
- Passt auf die meisten der handelsüblichen (oval) Keramiken.



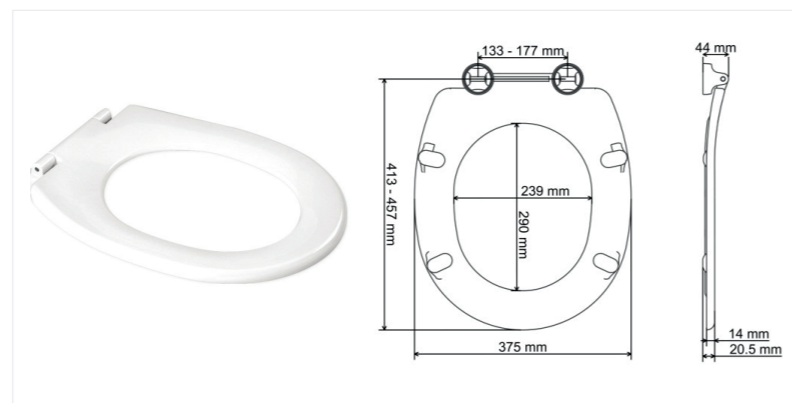
Eigenschaften



| Name | Artikelnummer | Farbe | Scharniere | EAN | Ring-puffer | Deckel-puffer | Gewicht | VE | Palette |
|-------------------------|---------------|-------|-----------------|---------------|-------------|---------------|---------|----|---------|
| Napoli Rapid Ultra-Fix® | 2201STXRU000 | weiß | Standard 160 mm | 5012799287741 | 4 | 2 | 1.80 kg | 7 | 168 |

DUROPLAST WC-SITZ PADUA 3500PPTF000

- Der optimale WC-Sitz für öffentliche und stark frequentierte Einsatzorte.
- Abnehmbar.
- Duroplast überzeugt durch seine Langlebigkeit und keramikähnliche Oberfläche.
- Verstellbare Kunststoffscharniere.
- Top fix - Scharnierbefestigung von oben.
- Passt auf die meisten der handelsüblichen (oval) Keramiken.



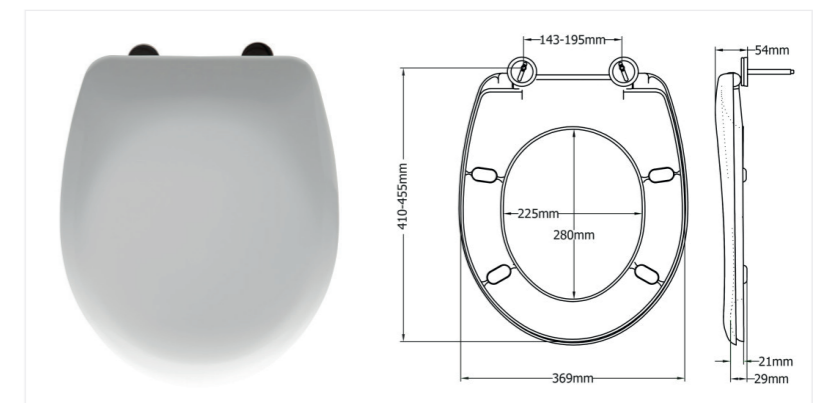
Eigenschaften



| Name | Artikelnummer | Farbe | Scharniere | EAN | Ring-puffer | Deckel-puffer | Gewicht | VE | Palette |
|---------------|---------------|-------|------------------------|---------------|-------------|---------------|---------|----|---------|
| Padua Top Fix | 3500PPTF000 | weiß | Abnehmbar, Verstellbar | 5012799282944 | 4 | - | 1.5 kg | 5 | 120 |

DUROPLAST WC-SITZ POTENZA 2202ST000

- Rapid-Fix® sorgt für eine schnelle und einfache Montage: Mutter hochschieben, anziehen und fertig fixiert.
- Passt auf die meisten der handelsüblichen (oval) Keramiken.
- Verstellbare Edelstahlscharniere.
- Duroplast überzeugt durch seine Langlebigkeit und keramikähnliche Oberfläche.



Eigenschaften



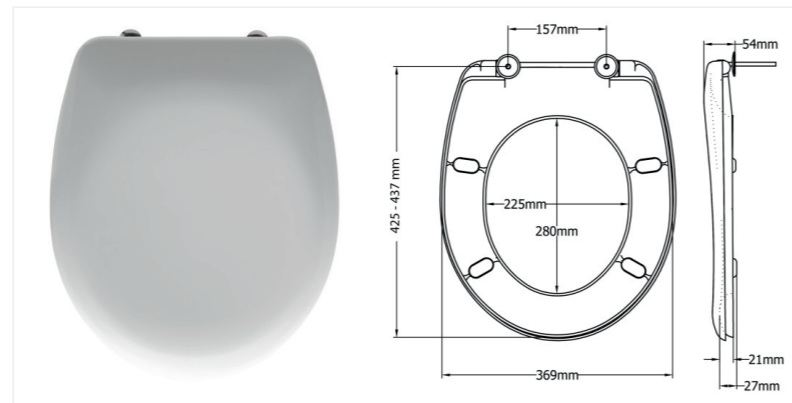
| Name | Artikelnummer | Farbe | Scharniere | EAN | Ring-puffer | Deckel-puffer | Gewicht | VE | Palette |
|---------|---------------|-------|-------------|---------------|-------------|---------------|---------|----|---------|
| Potenza | 2202ST000 | weiß | Verstellbar | 5012799281916 | 4 | 2 | 1.80 kg | 7 | 168 |

DUROPLAST WC-SITZ CATINA 2202STXU000

BEMIS Ultra-Fix®



- BEMIS Ultra-Fix®, die professionelle WC-Sitz Befestigung für ein wackelfreies Sitzvergnügen
- Edelstahlscharniere.
- Duroplast überzeugt durch seine Langlebigkeit und keramikähnliche Oberfläche.
- Passt auf die meisten der handelsüblichen (oval) Keramiken.



Eigenschaften



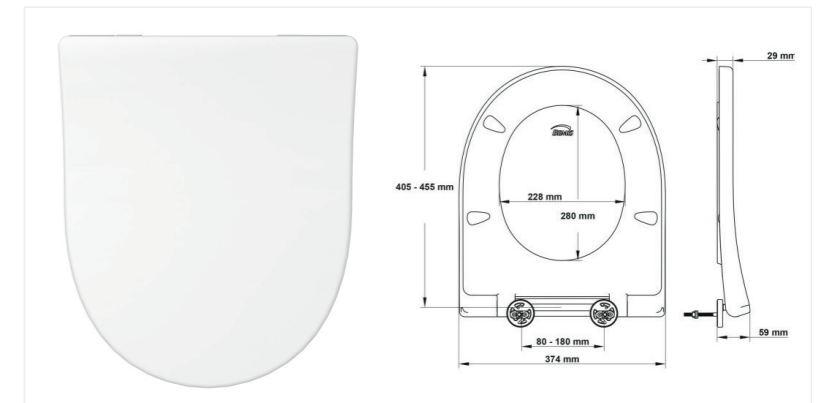
| Name | Artikelnummer | Farbe | Scharniere | EAN | Ringpuffer | Deckelpuffer | Gewicht | VE | Palette |
|-------------------|---------------|-------|-----------------|---------------|------------|--------------|---------|----|---------|
| Catina Ultra-Fix® | 2202STXU000 | weiß | Standard 155 mm | 5012799282654 | 4 | 2 | 1.80 kg | 7 | 168 |

DUROPLAST WC-SITZ TRENTO D-SHAPE 2380BPBTF000

Antibakteriell



- Absenkautomatik - schließt sanft und leise.
- Abnehmbar.
- Die antibakterielle Aufbereitung verhindert Bakterienwachstum.
- Duroplast überzeugt durch Langlebigkeit und keramikähnliche Oberfläche.
- Verstellbare Edelstahlscharniere.
- Top fix - Scharnierbefestigung von oben.
- Passt auf die meisten der handelsüblichen (oval) Keramiken.



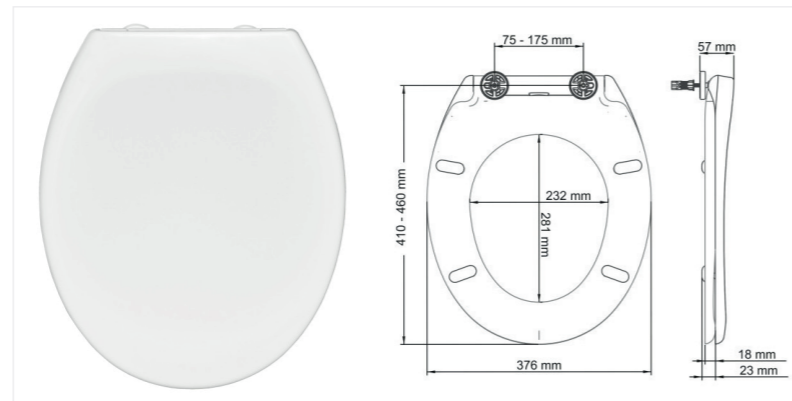
Eigenschaften



| Name | Artikelnummer | Farbe | Scharniere | EAN | Ringpuffer | Deckelpuffer | Gewicht | VE | Palette |
|--|---------------|-------|------------------------------------|---------------|------------|--------------|---------|----|---------|
| Trento D-Shape Slow Close Take Off Top Fix | 2380BPBTF000 | weiß | Slow Close, Abnehmbar, Verstellbar | 5012799287574 | 4 | 2 | 2.35 kg | 5 | 120 |

DUROPLAST WC-SITZ ARONA 2060PB000

- Absenkautomatik - schließt sanft und leise.
- Abnehmbar.
- Duroplast überzeugt durch Langlebigkeit und keramikähnliche Oberfläche.
- Verstellbare Kunststoffscharniere.
- Top fix - Scharnierbefestigung von oben.
- Passt auf die meisten der handelsüblichen (oval) Keramiken.



Eigenschaften



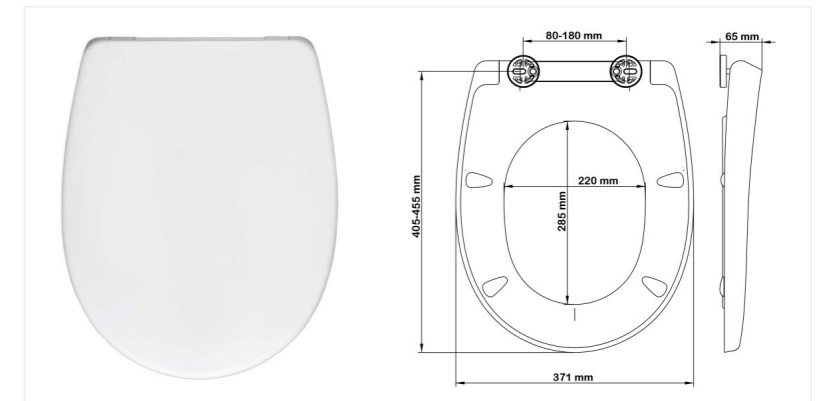
| Name | Artikelnummer | Farbe | Scharniere | EAN | Ringpuffer | Deckelpuffer | Gewicht | VE | Palette |
|-----------------------------------|---------------|-------|------------------------------------|---------------|------------|--------------|---------|----|---------|
| Arona Slow Close Take Off Top Fix | 2060PB000 | weiß | Slow Close, Abnehmbar, Verstellbar | 5012799280551 | 4 | 2 | 1.98 kg | 7 | 126 |

DUROPLAST WC-SITZ VITTORIA 2320BPBTF000

Antibakteriell



- Absenkautomatik - schließt sanft und leise.
- Abnehmbar.
- Die antibakterielle Aufbereitung verhindert Bakterienwachstum.
- Duroplast überzeugt durch Langlebigkeit und keramikähnliche Oberfläche.
- Verstellbare Edelstahlscharniere.
- Top fix - Scharnierbefestigung von oben.
- Passt auf die meisten der handelsüblichen (oval) Keramiken.



Eigenschaften



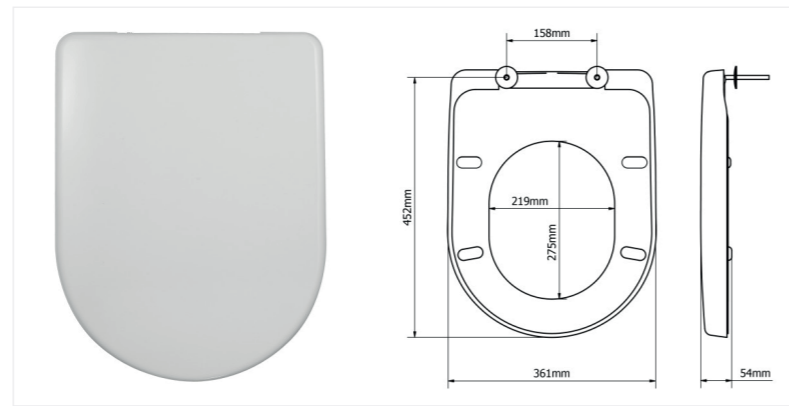
| Name | Artikelnummer | Farbe | Scharniere | EAN | Ringpuffer | Deckelpuffer | Gewicht | VE | Palette |
|--------------------------------------|---------------|-------|------------------------------------|---------------|------------|--------------|---------|----|---------|
| Vittoria Slow Close Take Off Top Fix | 2320BPBTF000 | weiß | Slow Close, Abnehmbar, Verstellbar | 5012799287550 | 4 | 2 | 2.45 kg | 5 | 120 |

DUROPLAST WC-SITZ PISA 2206STXRU000

BEMIS Rapid Ultra-Fix®



- BEMIS Rapid Ultra-Fix®, die professionelle WC-Sitz Befestigung für ein schnelle Montage und wackelfreies Sitzvergnügen.
- Rapid fix sorgt für eine schnelle und einfache Montage: Mutter hochschieben, anziehen und fertig fixiert.
- Edelstahlscharniere.
- Duroplast überzeugt durch seine Langlebigkeit und keramikähnliche Oberfläche.
- Passt auf die meisten der handelsüblichen (oval) Keramiken.



Eigenschaften

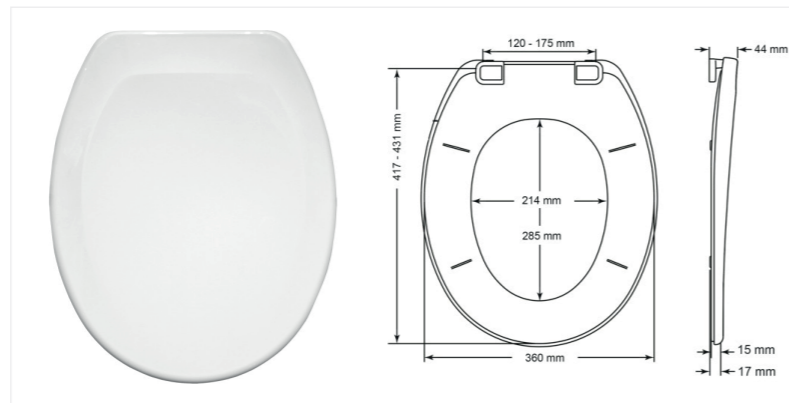


| Name | Artikelnummer | Farbe | Scharniere | EAN | Ring-puffer | Deckel-puffer | Gewicht | VE | Palette |
|-----------------------|---------------|-------|-----------------|---------------|-------------|---------------|---------|----|---------|
| Pisa Rapid Ultra-Fix® | 2206STXRU000 | weiß | Standard 158 mm | 5012799287765 | 4 | 2 | 1.30 kg | 7 | 168 |



THERMOPLAST WC-SITZ ASHFORD 7250TP000

- Im Sitz eingeformte Puffer - kein Herausnehmen oder Beschädigen möglich.
- Die optimale Sitzkombination für öffentliche und stark frequentierte Einsatzorte.
- Biegsam und bruchstabil, nahezu unzerstörbar und wiederverwertbar.
- Verstellbare Kunststoffscharniere
- Passt auf die meisten der handelsüblichen (oval) Keramiken.



Eigenschaften



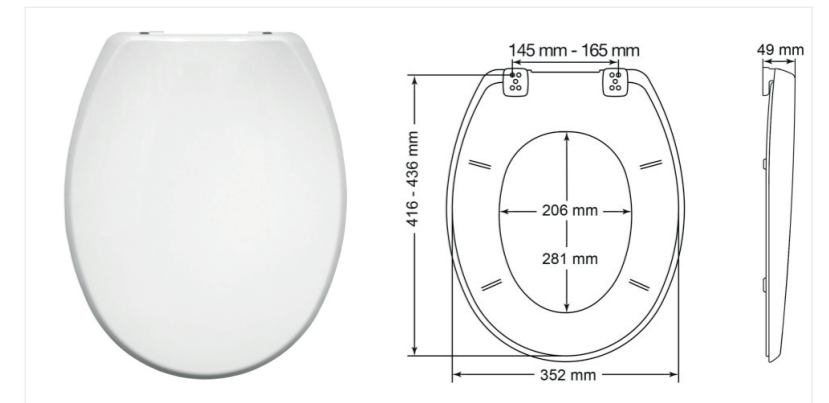
| Name | Artikelnummer | Farbe | Scharniere | EAN | Ring-puffer | Deckel-puffer | Gewicht | VE | Palette |
|---------|---------------|-------|-------------|--------------|-------------|---------------|---------|----|---------|
| Ashford | 7250TP000 | weiß | Verstellbar | 501279979554 | 4 | 2 | 0.87 kg | 10 | 160 |

THERMOPLAST WC-SITZ BUXTON 2850CPT

BEMIS
Ultra-Fix®



- BEMIS Ultra-Fix®, die professionelle WC-Sitz Befestigung für ein wackelfreies Sitzvergnügen.
- Im Sitz eingeformte Puffer - kein Herausnehmen oder Beschädigen möglich.
- Die optimale Sitzkombination für öffentliche und stark frequentierte Einsatzorte
- Biegsam & bruchstabil, nahezu unzerstörbar und wiederverwertbar.
- Verstellbare Blockscharniere, chrombeschichtet und vormontiert.
- Passt auf die meisten der handelsüblichen (oval) Keramiken.



Eigenschaften



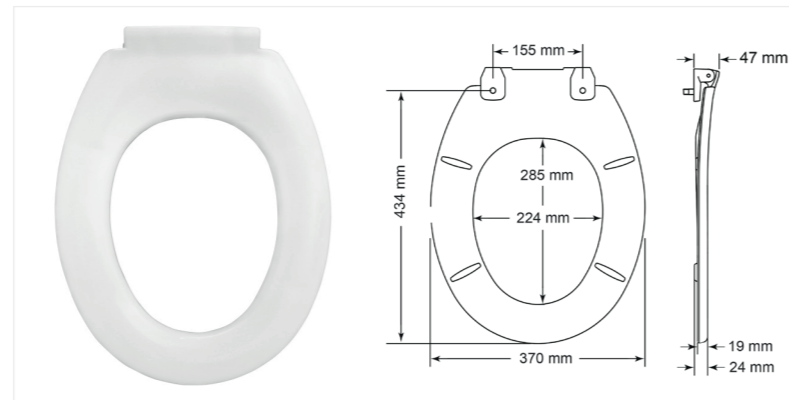
| Name | Artikelnummer | Farbe | Scharniere | EAN | Ring-puffer | Deckel-puffer | Gewicht | VE | Palette |
|-------------------|---------------|------------|---------------|---------------|-------------|---------------|---------|----|---------|
| Buxton Ultra-Fix® | 2850CPT000 | weiß | 1 Verstellbar | 5012799979752 | 4 | 2 | 1.70 kg | 6 | 144 |
| Buxton Ultra-Fix® | 2850CPT085 | dunkelgrau | 2 Verstellbar | 5012799280476 | 4 | 2 | 1.70 kg | 6 | 144 |
| Buxton Ultra-Fix® | 2850CPT492 | hellgrau | 3 Verstellbar | 5012799280483 | 4 | 2 | 1.70 kg | 6 | 144 |

THERMOPLAST WC-SITZ KENSEY ANTI-VANDAL 108061000

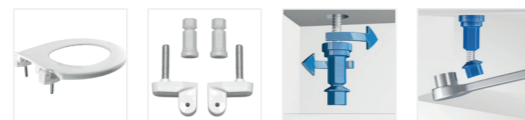
BEMIS
Ultra-Fix®



- Antivandal-Sitzring
- Wackelfrei mit BEMIS Ultra-Fix®, die professionelle WC-Sitz Befestigung für ein wackelfreies Sitzvergnügen.
- Im Sitz eingeformte Puffer - kein Herausnehmen oder Beschädigen möglich.
- Hybrid Scharnier - Stahlhart und federleicht durch die Verbindung der rostfreien Kunststoffoberfläche mit zugfester Edelstahlverschraubung, eine optimale Kombination für stark frequentierte Einsatzbereiche.
- Biegsam & bruchstabil, nahezu unzerstörbar und wiederverwertbar.
- Passt auf die meisten der handelsüblichen (oval) Keramiken.



Eigenschaften



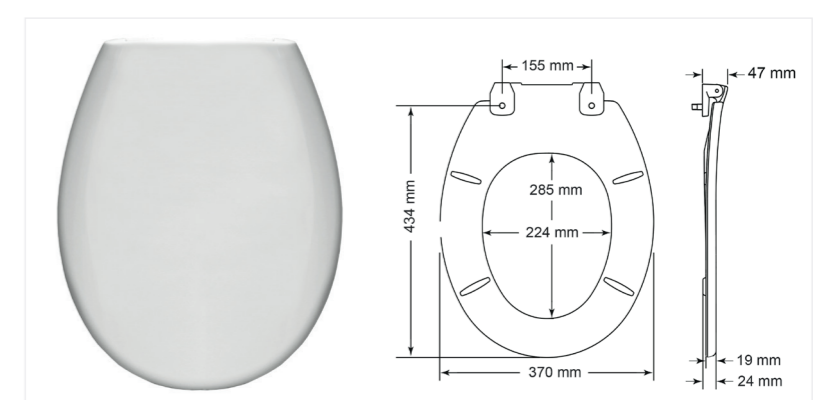
| Name | Artikelnummer | Farbe | Scharniere | EAN | Ring-puffer | Deckel-puffer | Gewicht | VE | Palette |
|--------------------------------|---------------|-------|-----------------|-----------|-------------|---------------|---------|----|---------|
| Kensey Ultra-Fix® (Antivandal) | 108061000 | weiß | Standard 155 mm | in Arbeit | 4 | - | 1.15 kg | 6 | 144 |

THERMOPLAST WC-SITZ KENSEY ANTI-VANDAL R200ICT000

BEMIS
Ultra-Fix®



- Antivandal-Sitz mit Deckel
- Wackelfrei mit BEMIS Ultra-Fix® die professionelle WC-Sitz Befestigung für ein wackelfreies Sitzvergnügen.
- Im Sitz eingeformte Puffer - kein Herausnehmen oder Beschädigen möglich.
- Hybrid Scharnier - Stahlhart und Federleicht durch die Verbindung der rostfreien Kunststoffoberfläche mit zugfester Edelstahlverschraubung, eine optimale Kombination für stark frequentierte Einsatzbereiche.
- Biegsam & bruchstabil, nahezu unzerstörbar und wiederverwertbar.
- Passt auf die meisten der handelsüblichen (oval) Keramiken.



Eigenschaften

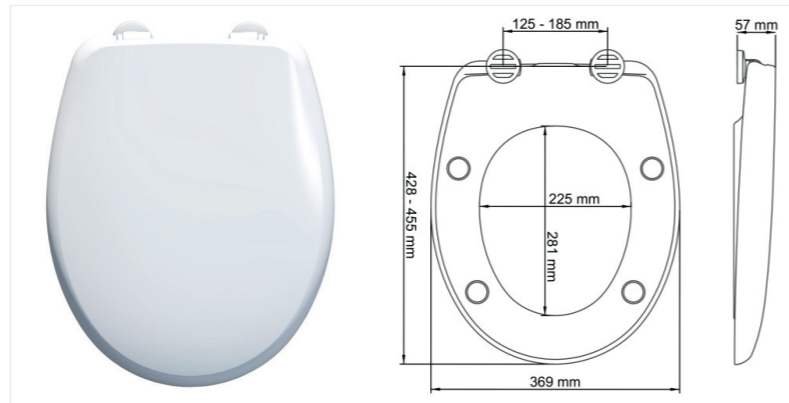


| Name | Artikelnummer | Farbe | Scharniere | EAN | Ring-puffer | Deckel-puffer | Gewicht | VE | Palette |
|-----------------------------------|---------------|-------|-----------------|---------------|-------------|---------------|---------|----|---------|
| Anti-vandal Ultra-Fix® mit Deckel | R200ICT000 | weiß | Standard 155 mm | 5012799981823 | 4 | 2 | 2.01 kg | 5 | 120 |

THERMOPLAST WC-SITZ ORLY ECO ABO2SOREDBL



- Hergestellt aus recyceltem Kunststoff.
- Enthält mindestens 95 % Post-Consumer-Material aus vorsortierten kommunalen Kunststoffverpackungsabfällen.
- Absenkautomatik - schließt sanft und leise.
- Antirutsch-Puffer - für sicheren Halt auf der Keramik.
- Biegsam und bruchstabil, nahezu unzerstörbar und wiederverwertbar.
- Verstellbare Kunststoff scharniere, vormontiert.
- Passt auf die meisten der handelsüblichen (oval) Keramiken.



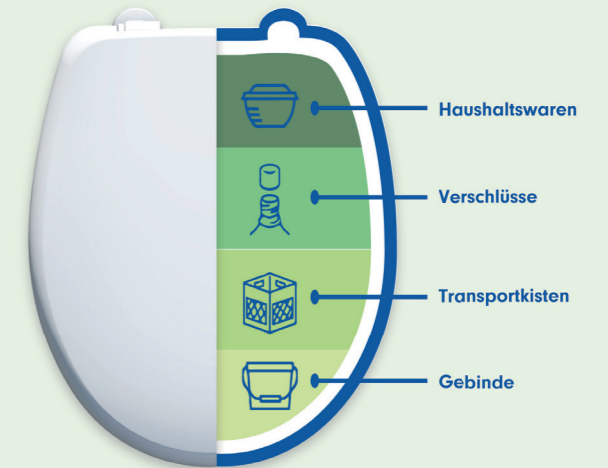
Eigenschaften



| Name | Artikelnummer | Farbe | Scharniere | EAN | Ring-puffer | Deckel-puffer | Gewicht | VE | Palette |
|---------------------|---------------|------------|---------------------------|---------------|-------------|---------------|---------|----|---------|
| Orly Eco Slow Close | ABO2SOREDBL | weiß | Slow Close, Verstellbar 1 | 3389030001407 | 4 | 2 | 1.25 kg | 8 | 120 |
| Orly Eco Slow Close | ABO2SOREDGC | hellgrau | Slow Close, Verstellbar 2 | 3389030001421 | 4 | 2 | 1.25 kg | 8 | 120 |
| Orly Eco Slow Close | ABO2SOREDAT | anthrazit | Slow Close, Verstellbar 3 | 3389030001414 | 4 | 2 | 1.25 kg | 8 | 120 |
| Orly Eco Slow Close | ABO2SOREDPE | petrolblau | Slow Close, Verstellbar 4 | 3389030001438 | 4 | 2 | 1.25 kg | 8 | 120 |

RECYCLETER KUNSTSTOFF

- ✓ Aus mindestens 95% Post Consumer recyceltem Kunststoff.
- ✓ Qualität analog herkömmlicher (recyclingfähiger) WC-Sitze.
- ✓ Unsere lokale Produktion garantiert kurze Transportwege.

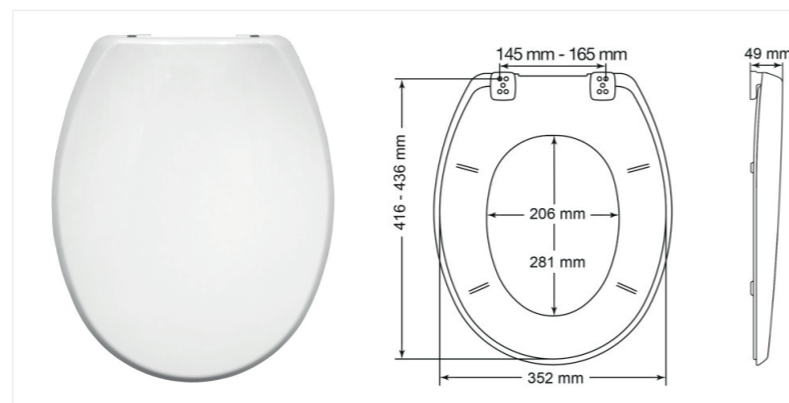


THERMOPLAST WC-SITZ BUXTON ECO 2850ECO000

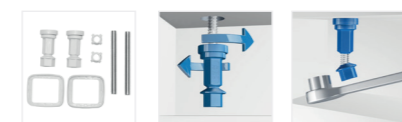
BEMIS Ultra-Fix®



- Ring und deckel hergestellt aus recyceltem Kunststoff.
- BEMIS Ultra-Fix®, die professionelle WC-Sitz Befestigung für ein wackelfreies Sitzvergnügen.
- Im Sitz eingeformte Puffer - kein Herausnehmen oder Beschädigen möglich.
- Biegsam & bruchstabil, nahezu unzerstörbar und wiederverwertbar.
- Verstellbare Blockscharniere, chrombeschichtet und vormontiert.
- Passt auf die meisten der handelsüblichen (oval) Keramiken.



Eigenschaften



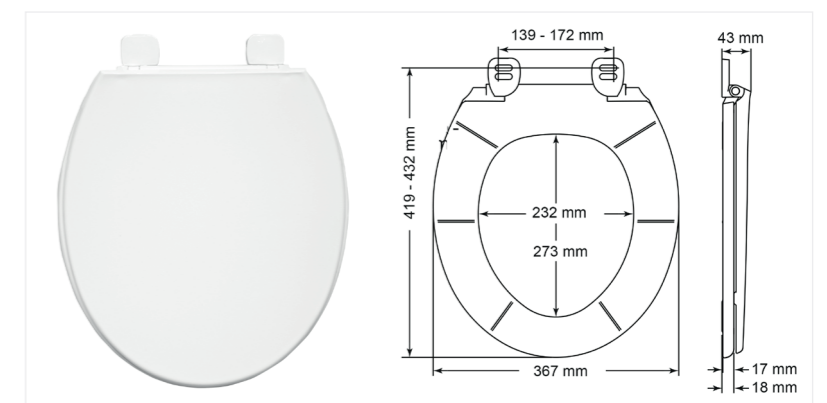
| Name | Artikelnummer | Farbe | Scharniere | EAN | Ring-puffer | Deckel-puffer | Gewicht | VE | Palette |
|-----------------------------|---------------|-------|-------------|---------------|-------------|---------------|---------|----|---------|
| Buxton ECO BEMIS Ultra-Fix® | 2850ECO000 | weiß | Verstellbar | 5012799287789 | 4 | 2 | 1.98 kg | 5 | 120 |

THERMOPLAST WC-SITZ CHESTER ECO 7210ECO000

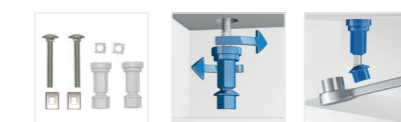
BEMIS Ultra-Fix®



- Ring und deckel hergestellt aus recyceltem Kunststoff.
- BEMIS Ultra-Fix®, die professionelle WC-Sitz Befestigung für ein wackelfreies Sitzvergnügen.
- Im Sitz eingeformte Puffer - kein Herausnehmen oder Beschädigen möglich.
- Biegsam & bruchstabil, nahezu unzerstörbar und wiederverwertbar.
- Verstellbare Blockscharniere, chrombeschichtet und vormontiert.
- Passt auf die meisten der handelsüblichen (oval) Keramiken.



Eigenschaften



| Name | Artikelnummer | Farbe | Scharniere | EAN | Ring-puffer | Deckel-puffer | Gewicht | VE | Palette |
|------------------------------|---------------|-------|-------------|---------------|-------------|---------------|---------|----|---------|
| Chester ECO BEMIS Ultra-Fix® | 7210ECO000 | weiß | Verstellbar | 5012799287727 | 4 | 2 | 1.25 kg | 5 | 120 |

PRODUKTE, IDEAL FÜR DEN HEIMGEBRAUCH

Produkte, die sich durch ihre Eigenschaften ideal für die Anwendung zu Hause eignen. Durch den Einsatz unseres patentierten BEMIS Ultra-Fix® Befestigungssystems bleibt der WC-Sitz dauerhaft und wackelfrei in Position. Absenkautomatik, abnehmbare Sitze, umweltfreundliche Werkstoffe und hautwarme Materialien machen darüber hinaus die täglichen Routinen deutlich angenehmer.

- Duroplast 46 - 51
- Formholz 52 - 56
- Thermoplast 57
- Familien WC-Sitz 58



BEMIS Ultra-Fix®



Speed-Fix



Slow close



Take-off



Eco friendly



Top-Fix



Bottom-Fix

or



Antibakteriell

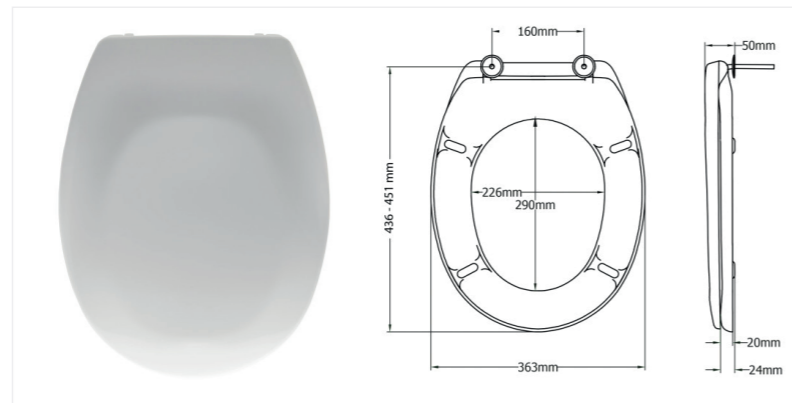


DUROPLAST WC-SITZ AVERSA 2201STXU000

BEMIS
Ultra-Fix®



- BEMIS Ultra-Fix®, die professionelle WC-Sitz Befestigung für ein wackelfreies Sitzvergnügen
- Edelstahlscharniere.
- Duroplast überzeugt durch seine Langlebigkeit und keramikähnliche Oberfläche.
- Passt auf die meisten der handelsüblichen (oval) Keramiken.



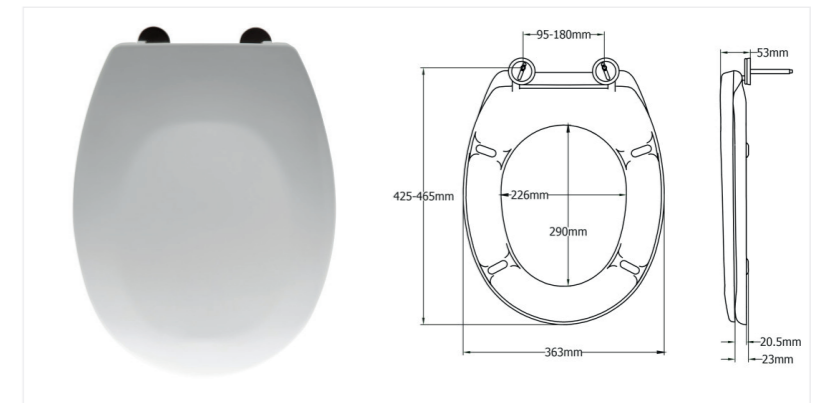
Eigenschaften



| Name | Artikelnummer | Farbe | Scharniere | EAN | Ring-puffer | Deckel-puffer | Gewicht | VE | Palette |
|-------------------|---------------|-------|-----------------|---------------|-------------|---------------|---------|----|---------|
| Aversa Ultra-Fix® | 2201STXU000 | weiß | Standard 160 mm | 5012799281992 | 4 | 2 | 1.80 kg | 7 | 168 |

DUROPLAST WC-SITZ CASERTA 2201SEL000

- Absenkautomatik - schließt sanft und leise.
- Abnehmbar.
- Verstellbare Edelstahlscharniere.
- Duroplast überzeugt durch seine Langlebigkeit und keramikähnliche Oberfläche.
- Passt auf die meisten der handelsüblichen (oval) Keramiken.



Eigenschaften



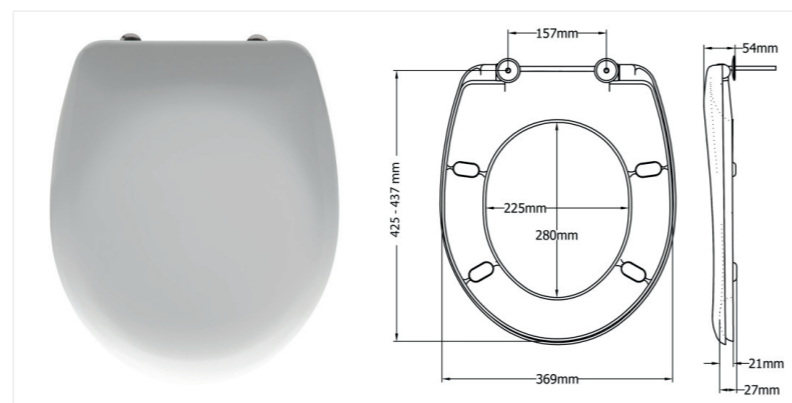
| Name | Artikelnummer | Farbe | Scharniere | EAN | Ring-puffer | Deckel-puffer | Gewicht | VE | Palette |
|-----------------------------|---------------|-------|------------------------------------|---------------|-------------|---------------|---------|----|---------|
| Caserta Slow Close Take Off | 2201SEL000 | weiß | Slow Close, Abnehmbar, Verstellbar | 5012799282005 | 4 | 2 | 1.80 kg | 7 | 168 |

DUROPLAST WC-SITZ CATINA 2202STXU000

BEMIS
Ultra-Fix®



- BEMIS Ultra-Fix®, die professionelle WC-Sitz Befestigung für ein wackelfreies Sitzvergnügen
- Edelstahlscharniere.
- Duroplast überzeugt durch seine Langlebigkeit und keramikähnliche Oberfläche.
- Passt auf die meisten der handelsüblichen (oval) Keramiken.



Eigenschaften



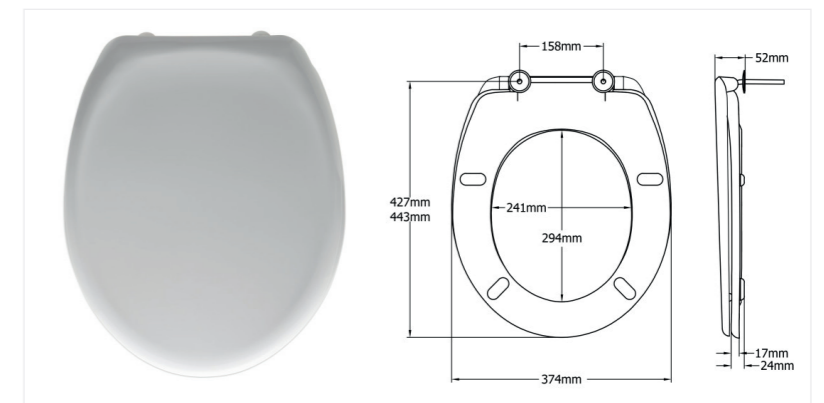
| Name | Artikelnummer | Farbe | Scharniere | EAN | Ring-puffer | Deckel-puffer | Gewicht | VE | Palette |
|-------------------|---------------|-------|-----------------|---------------|-------------|---------------|---------|----|---------|
| Catina Ultra-Fix® | 2202STXU000 | weiß | Standard 155 mm | 5012799282654 | 4 | 2 | 1.80 kg | 7 | 168 |

DUROPLAST WC-SITZ FANO 2203STXU000

BEMIS
Ultra-Fix®



- BEMIS Ultra-Fix®, die professionelle WC-Sitz Befestigung für ein wackelfreies Sitzvergnügen.
- Edelstahlscharniere passend zum fixen Lochabstand
- Duroplast überzeugt durch Langlebigkeit und keramikähnliche Oberfläche.
- Passt auf die meisten der handelsüblichen (oval) Keramiken.



Eigenschaften



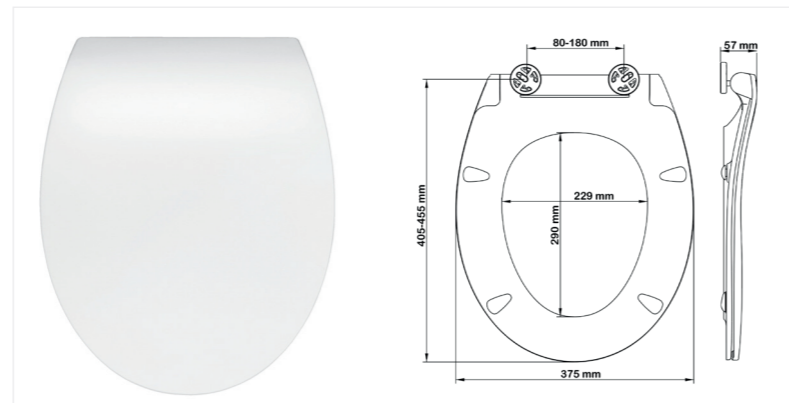
| Name | Artikelnummer | Farbe | Scharniere | EAN | Ring-puffer | Deckel-puffer | Gewicht | VE | Palette |
|-----------------|---------------|-------|-----------------|---------------|-------------|---------------|---------|----|---------|
| Fano Ultra-Fix® | 2203STXU000 | weiß | Standard 158 mm | 5012799202029 | 4 | 2 | 2.00 kg | 7 | 168 |

DUROPLAST WC-SITZ BEMIS CLICK & CLEAN® SLIM 2310CNCTF000

Antibakteriell



- Absenkautomatik - schließt sanft und leise.
- Abnehmbar.
- Die antibakterielle Aufbereitung verhindert Bakterienwachstum.
- Duroplast überzeugt durch Langlebigkeit und keramikähnliche Oberfläche.
- Verstellbare Edelstahlscharniere.
- Passt auf die meisten der handelsüblichen (oval) Keramiken.



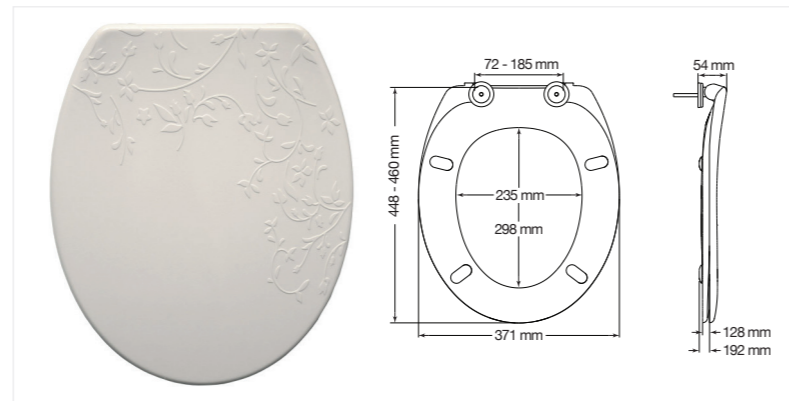
Eigenschaften



| Name | Artikelnummer | Farbe | Scharniere | EAN | Ring-puffer | Deckel-puffer | Gewicht | VE | Palette |
|---------------------------|---------------|-------|------------------------------------|---------------|-------------|---------------|---------|----|---------|
| BEMIS Click & Clean® Slim | 2310CNCTF000 | weiß | Slow Close, Abnehmbar, Verstellbar | 5012799282234 | 4 | 2 | 2.28 kg | 5 | 120 |

DUROPLAST WC-SITZ FIORE 2020TL000

- Deckel strukturiert.
- Absenkautomatik - schließt sanft und leise.
- Abnehmbar.
- Duroplast überzeugt durch Langlebigkeit und keramikähnliche Oberfläche.
- Verstellbare Edelstahlscharniere.
- Passt auf die meisten der handelsüblichen (oval) Keramiken.



Eigenschaften



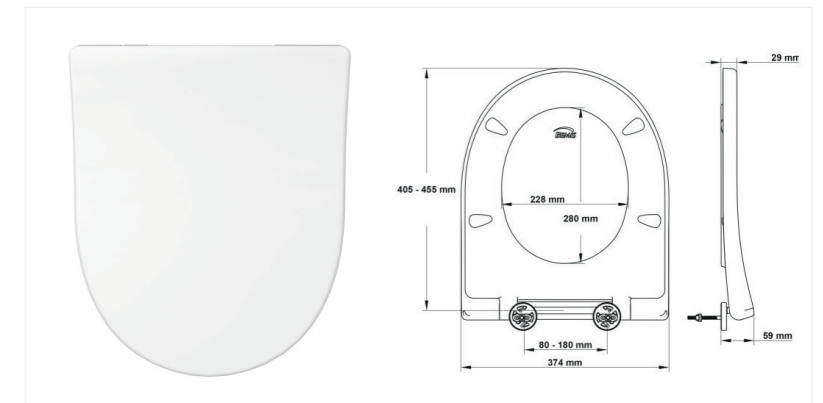
| Name | Artikelnummer | Farbe | Scharniere | EAN | Ring-puffer | Deckel-puffer | Gewicht | VE | Palette |
|---------------------------|---------------|-------|------------------------------------|---------------|-------------|---------------|---------|----|---------|
| Fiore Slow Close Take Off | 2020TL000 | weiß | Slow Close, Abnehmbar, Verstellbar | 5012799279692 | 4 | 2 | 2.36 kg | 5 | 120 |

DUROPLAST WC-SITZ BEMIS CLICK & CLEAN® D-SHAPE 2380CNCTF000

Antibakteriell



- Absenkautomatik - schließt sanft und leise.
- Abnehmbar.
- Die antibakterielle Aufbereitung verhindert Bakterienwachstum.
- Duroplast überzeugt durch Langlebigkeit und keramikähnliche Oberfläche.
- Verstellbare Edelstahlscharniere.
- Top fix - Scharnierbefestigung von oben.
- Passt auf die meisten der handelsüblichen D-förmigen Keramiken.



Eigenschaften



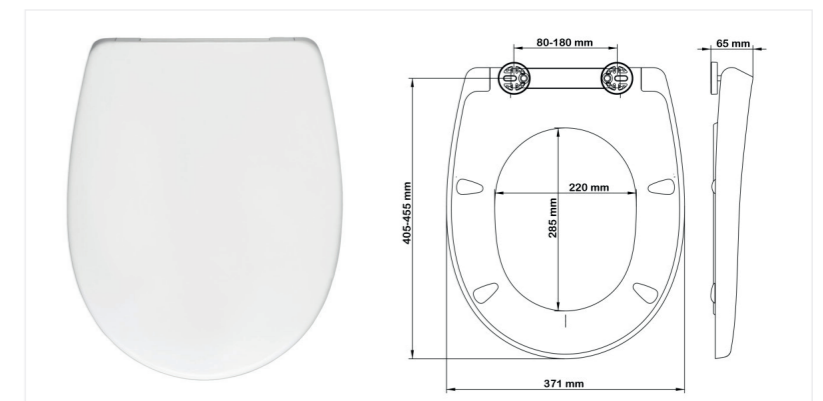
| Name | Artikelnummer | Farbe | Scharniere | EAN | Ring-puffer | Deckel-puffer | Gewicht | VE | Palette |
|------------------------------|---------------|-------|------------------------------------|---------------|-------------|---------------|---------|----|---------|
| BEMIS Click & Clean® D-Shape | 2380CNCTF000 | weiß | Slow Close, Abnehmbar, Verstellbar | 5012799287239 | 4 | 2 | 2.35 kg | 5 | 90 |

DUROPLAST WC-SITZ VITTORIA 2320BPBTF000

Antibakteriell



- Absenkautomatik - schließt sanft und leise.
- Abnehmbar.
- Die antibakterielle Aufbereitung verhindert Bakterienwachstum.
- Duroplast überzeugt durch Langlebigkeit und keramikähnliche Oberfläche.
- Verstellbare Edelstahlscharniere.
- Top fix - Scharnierbefestigung von oben.
- Passt auf die meisten der handelsüblichen (oval) Keramiken.



Eigenschaften



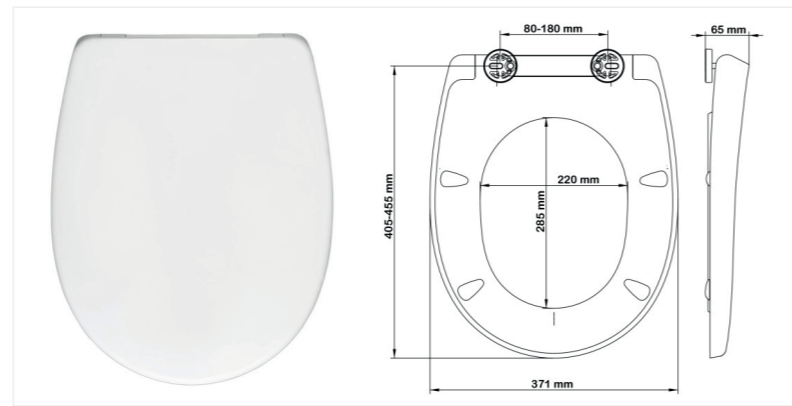
| Name | Artikelnummer | Farbe | Scharniere | EAN | Ring-puffer | Deckel-puffer | Gewicht | VE | Palette |
|--------------------------------------|---------------|-------|------------------------------------|---------------|-------------|---------------|---------|----|---------|
| Vittoria Slow Close Take Off Top Fix | 2320BPBTF000 | weiß | Slow Close, Abnehmbar, Verstellbar | 5012799287550 | 4 | 2 | 2.45 kg | 5 | 120 |

DUROPLAST WC-SITZ BEMIS CLICK & CLEAN® CLASSIC 2320CNCTF000

Antibakteriell



- Absenkautomatik - schließt sanft und leise.
- Abnehmbar.
- Die antibakterielle Aufbereitung verhindert Bakterienwachstum.
- Duroplast überzeugt durch Langlebigkeit und keramikähnliche Oberfläche.
- Verstellbare Edelstahlscharniere.
- Top fix - Scharnierbefestigung von oben.
- Passt auf die meisten der handelsüblichen (oval) Keramiken.



Eigenschaften



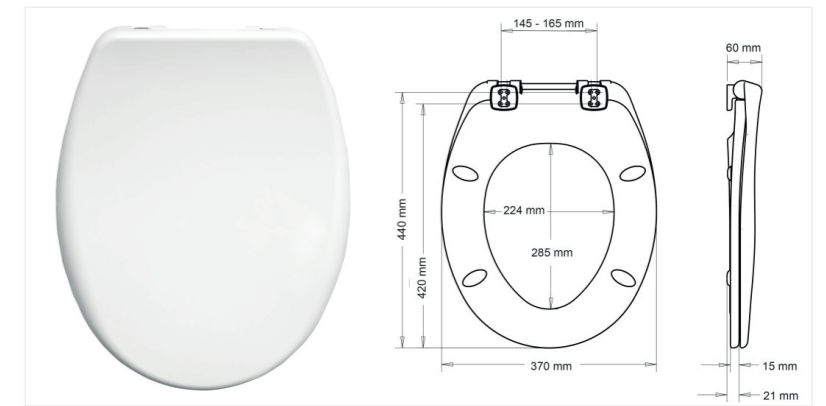
| Name | Artikelnummer | Farbe | Scharniere | EAN | Ring-puffer | Deckel-puffer | Gewicht | VE | Palette |
|------------------------------|---------------|-------|----------------------------------|---------------|-------------|---------------|---------|----|---------|
| BEMIS Click & Clean® Classic | 2320CNCTF000 | weiß | Slow Close Abnehmbar Verstellbar | 5012799282203 | 4 | 2 | 2.45 kg | 5 | 120 |

DUROPLAST WC-SITZ VENEZIA 2082CLT000

BEMIS Ultra-Fix®



- Absenkautomatik - schließt sanft und leise.
- BEMIS Ultra-Fix® die professionelle WC-Sitz Befestigung für ein wackelfreies Sitzvergnügen.
- Duroplast überzeugt durch Langlebigkeit und keramikähnliche Oberfläche.
- Verstellbare Blockscharniere, chrombeschichtet und vormontiert.
- Passt auf die meisten der handelsüblichen (oval) Keramiken.



Eigenschaften



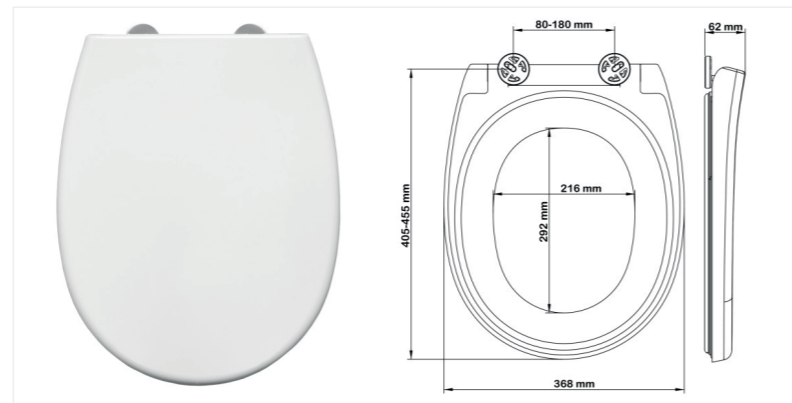
| Name | Artikelnummer | Farbe | Scharniere | EAN | Ring-puffer | Deckel-puffer | Gewicht | VE | Palette |
|-------------------------------|---------------|-------|-------------------------|---------------|-------------|---------------|---------|----|---------|
| Venezia Slow Close Ultra-Fix® | 2082CLT000 | weiß | Slow Close, Verstellbar | 5012799279340 | 4 | 2 | 3.31 kg | 5 | 120 |

DUROPLAST WC-SITZ BEMIS CLICK & CLEAN® SILENT 2350CNCTF000

Antibakteriell



- Absenkautomatik - schließt sanft und leise.
- Abnehmbar.
- Die antibakterielle Aufbereitung verhindert Bakterienwachstum.
- Duroplast überzeugt durch Langlebigkeit und keramikähnliche Oberfläche.
- Verstellbare Edelstahlscharniere.
- Top fix - Scharnierbefestigung von oben.
- Passt auf die meisten der handelsüblichen (oval) Keramiken.



Eigenschaften



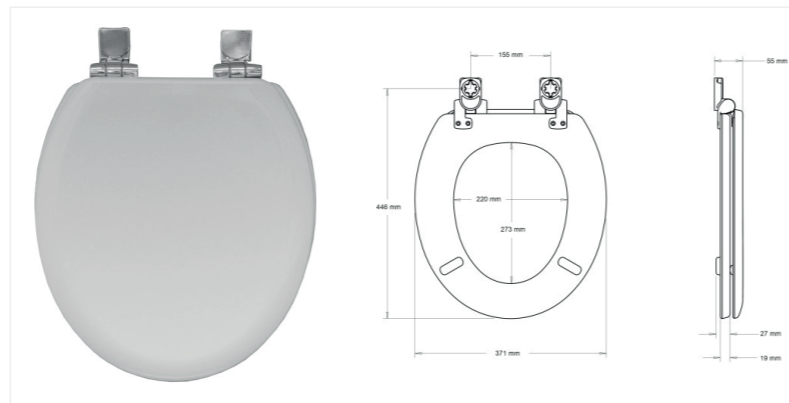
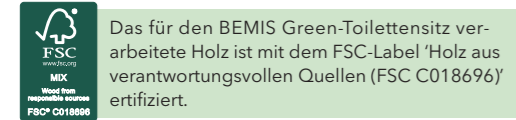
| Name | Artikelnummer | Farbe | Scharniere | EAN | Ring-puffer | Deckel-puffer | Gewicht | VE | Palette |
|-----------------------------|---------------|-------|------------------------------------|---------------|-------------|---------------|---------|----|---------|
| BEMIS Click & Clean® Silent | 2350CNCTF000 | weiß | Slow Close, Abnehmbar, Verstellbar | 5012799282258 | 4 | 2 | 2.95 kg | 5 | 120 |

FORMHOLZ WC-SITZ BEMIS GREEN 5005QCELT000

BEMIS
Ultra-Fix®



- Absenkautomatik - schließt sanft und leise.
- Abnehmbar.
- BEMIS Ultra-Fix® die professionelle WC-Sitz Befestigung für ein wackelfreies Sitzvergnügen.
- Hergestellt aus wiederverwertbarem Holz und eingefärbt mit Farben auf Wasserbasis.
- Scharniere passend zum fixen Lochabstand, chrombeschichtet und vormontiert.



Eigenschaften



| Name | Artikelnummer | Farbe | Scharniere | EAN | Ring-puffer | Deckel-puffer | Gewicht | VE | Palette |
|--|---------------|-------|--|---------------|-------------|---------------|---------|----|---------|
| BEMIS Green Absenkautomatik Ultra-Fix® | 5005QCELT000 | weiß | Slow Close, Abnehmbar, Standard 155 mm | 5012799279388 | 2 | 2 | 3.2 kg | 5 | 120 |

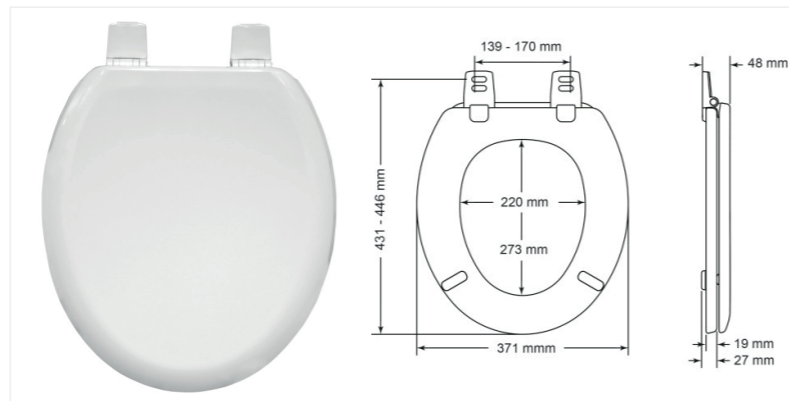
FORMHOLZ WC-SITZ CHICAGO 5000AR000 | 5000ART000

BEMIS
Ultra-Fix®



- Chicago Ultra-Fix® 5000ART000**
- BEMIS Ultra-Fix® die professionelle WC-Sitz Befestigung für ein wackelfreies Sitzvergnügen.

- Chicago 5000AR000 | 5000ART000**
- Verstellbare Kunststoffscharniere.
 - Hergestellt aus wiederverwertbarem Holz und eingefärbt mit Farben auf Wasserbasis.
 - Passt auf die meisten der handelsüblichen (oval) Keramiken.



Eigenschaften



| Name | Artikelnummer | Farbe | Scharniere | EAN | Ring-puffer | Deckel-puffer | Gewicht | VE | Palette |
|--------------------|---------------|-------|-----------------------|---------------|-------------|---------------|---------|----|---------|
| Chicago Ultra-Fix® | 5000ART000 | weiß | Standard, Verstellbar | 5012799981410 | 2 | 2 | 3.31 kg | 6 | 144 |
| Chicago | 5000AR000 | weiß | Standard, Verstellbar | 5012799500000 | 2 | 2 | 3.05 kg | 6 | 144 |

FORMHOLZ WC-SITZ DENVER 5050CLT000 | 5050CPT000

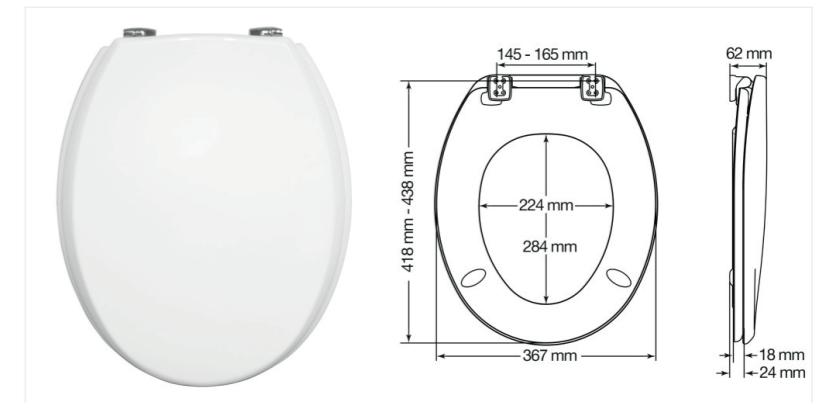
BEMIS
Ultra-Fix®



- Denver Slow Close Ultra-Fix® 5050CLT000**
- Absenkautomatik - schließt sanft und leise.
 - BEMIS Ultra-Fix®, die professionelle WC-Sitz Befestigung für ein wackelfreies Sitzvergnügen.

- Denver Ultra-Fix® 5050CPT000**
- BEMIS Ultra-Fix®, die professionelle WC-Sitz Befestigung für ein wackelfreies Sitzvergnügen.

- Hergestellt aus wiederverwertbarem Holz und eingefärbt mit Farben auf Wasserbasis.
- Verstellbare Blockscharniere, chrombeschichtet und vormontiert.



Eigenschaften

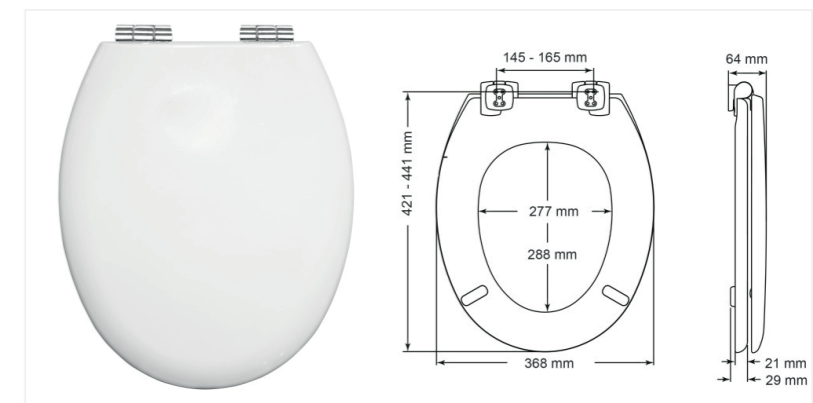


| Name | Artikelnummer | Farbe | Scharniere | EAN | Ring-puffer | Deckel-puffer | Gewicht | VE | Palette |
|------------------------------|---------------|-------|-------------------------|---------------|-------------|---------------|---------|----|---------|
| Denver Slow Close Ultra-Fix® | 5050CLT000 | weiß | Slow Close, Verstellbar | 5012799980239 | 2 | 2 | 3 kg | 5 | 120 |
| Denver Ultra-Fix® | 5050CPT000 | weiß | Verstellbar | 5012799279647 | 2 | 2 | 3 kg | 5 | 120 |

FORMHOLZ WC-SITZ NEW YORK 4100CL000 | 4100CP000

- New York Slow Close 4100CL000**
- Absenkautomatik - schließt sanft und leise.
 - Verstellbare Blockscharniere, chrombeschichtet und vormontiert.

- New York 4100CP000**
- Verstellbare Blockscharniere, chrombeschichtet und vormontiert.
 - Hergestellt aus wiederverwertbarem Holz und eingefärbt mit Farben auf Wasserbasis.
 - Passt auf die meisten der handelsüblichen (oval) Keramiken.



Eigenschaften

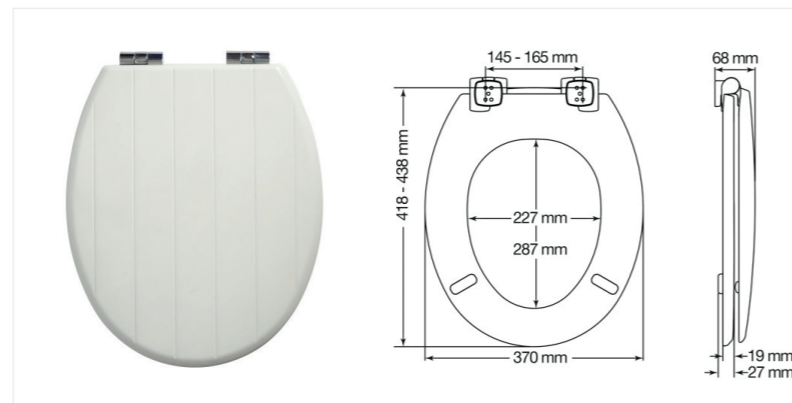


| Name | Artikelnummer | Farbe | Scharniere | EAN | Ring-puffer | Deckel-puffer | Gewicht | VE | Palette |
|---------------------|---------------|-------|-------------------------|---------------|-------------|---------------|---------|----|---------|
| New York Slow Close | 4100CL000 | weiß | Slow Close, Verstellbar | 5012799975747 | 2 | 2 | 3.31 kg | 5 | 120 |
| New York | 4100CP000 | weiß | Standard, Verstellbar | 5012799186617 | 2 | 2 | 3.05 kg | 6 | 144 |

FORMHOLZ WC-SITZ COTTAGE SLOW CLOSE 5070QCLT000



- Absenkautomatik - schließt sanft und leise.
- BEMIS Ultra-Fix®, die professionelle WC-Sitz Befestigung für ein wackelfreies Sitzvergnügen.
- Hergestellt aus wiederverwertbarem Holz und eingefärbt mit Farben auf Wasserbasis.
- Das für den Bemis Cottage-Toilettensitz verarbeitete Holz ist mit dem FSC-Label, Holz aus verantwortungsvollen Quellen (FSC C018696) zertifiziert.
- Verstellbare Blockscharniere, chrombeschichtet und vormontiert.
- Passt auf die meisten der handelsüblichen (oval) Keramiken.



Eigenschaften

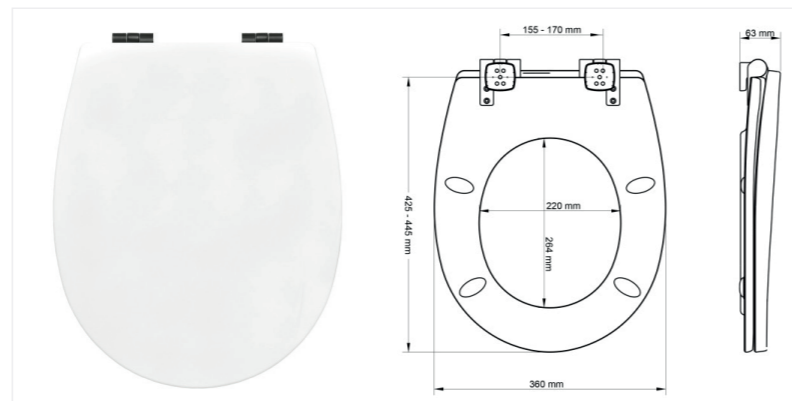


| Name | Artikelnummer | Farbe | Scharniere | EAN | Ring-puffer | Deckel-puffer | Gewicht | VE | Palette |
|------------------------------------|---------------|-------|-------------------------------|---------------|-------------|---------------|---------|----|---------|
| Cottage Slow Close Ultra-Fix® | 5070QCLT000 | weiß | Verstellbar, Chrombeschichtet | 5012799286669 | 2 | 2 | 3 kg | 5 | 135 |
| Cottage Grey Slow Close Ultra-Fix® | 5070QCLT111 | grau | Verstellbar, Chrombeschichtet | 5012799286720 | 2 | 2 | 3 kg | 5 | 135 |

FORMHOLZ WC-SITZ HUDSON 4444QMLT100



- Absenkautomatik - schließt sanft und leise.
- BEMIS Ultra-Fix® die professionelle WC-Sitz Befestigung für ein wackelfreies Sitzvergnügen.
- Antirutsch-Puffer - für sicheren Halt auf der Keramik.
- DESIGN-FORMHOLZ, geformt wie Kunststoff, langlebig & strapazierfähig.
- Hergestellt aus wiederverwertbarem Holz und eingefärbt mit Farben auf Wasserbasis.
- Das für den Bemis Hudson-Toilettensitz verarbeitete Holz ist mit dem FSC-Label, Holz aus vorbildlich bewirtschafteten Wäldern (FSC C018696) zertifiziert.
- Verstellbare Blockscharniere, chrombeschichtet und vormontiert.
- Passt auf die meisten der handelsüblichen (oval) Keramiken.



Eigenschaften

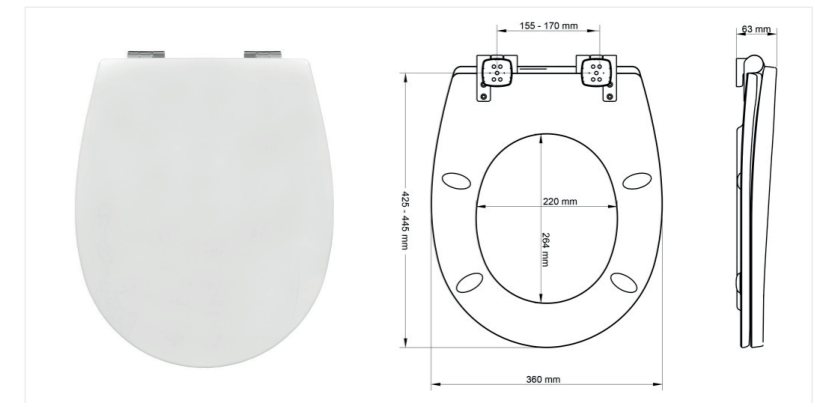


| Name | Artikelnummer | Farbe | Scharniere | EAN | Ring-puffer | Deckel-puffer | Gewicht | VE | Palette |
|-------------------------------|---------------|--------------|-------------------------|---------------|-------------|---------------|---------|----|---------|
| Hudson Slow Close Ultra-Fix® | 4444QMLT100 | Matt weiß | Slow Close, Verstellbar | 5012799288083 | 2 | 2 | 3.28 kg | 5 | 90 |
| VHudson Slow Close Ultra-Fix® | 4444CMLT147 | Matt schwarz | Slow Close, Verstellbar | 5012799980376 | 2 | 2 | 3.28 kg | 5 | 90 |

FORMHOLZ WC-SITZ HUDSON 4443QCLT000



- Absenkautomatik - schließt sanft und leise.
- BEMIS Ultra-Fix® die professionelle WC-Sitz Befestigung für ein wackelfreies Sitzvergnügen.
- Antirutsch-Puffer - für sicheren Halt auf der Keramik.
- DESIGN-FORMHOLZ, geformt wie Kunststoff, langlebig & strapazierfähig.
- Hergestellt aus wiederverwertbarem Holz und eingefärbt mit Farben auf Wasserbasis.
- Das für den Bemis Hudson-Toilettensitz verarbeitete Holz ist mit dem FSC-Label, Holz aus vorbildlich bewirtschafteten Wäldern (FSC C018696) zertifiziert.
- Verstellbare Blockscharniere, chrombeschichtet und vormontiert.
- Passt auf die meisten der handelsüblichen (oval) Keramiken.



Eigenschaften



| Name | Artikelnummer | Farbe | Scharniere | EAN | Ring-puffer | Deckel-puffer | Gewicht | VE | Palette |
|------------------------------|---------------|-------|-------------------------|---------------|-------------|---------------|---------|----|---------|
| Hudson Slow Close Ultra-Fix® | 4443QCLT000 | weiß | Slow Close, Verstellbar | 5012799288069 | 2 | 2 | 3.28 kg | 5 | 90 |

FORMHOLZ WC-SITZ VEGAS 4403CLT000 | 4403CPT000



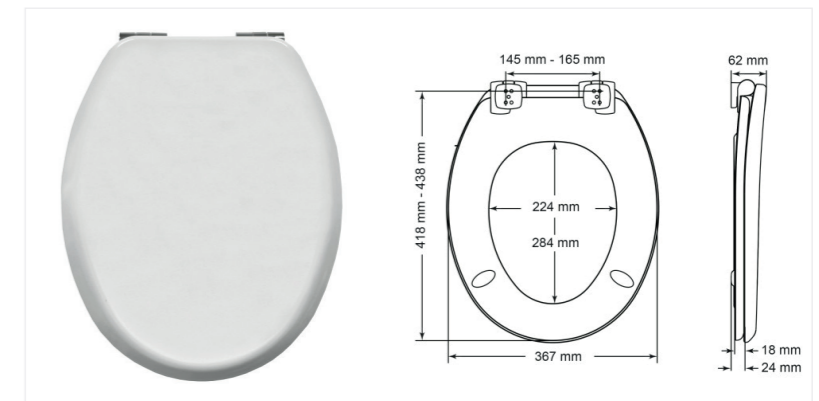
Vegas Slow Close Ultra-Fix® 4403CLT000

- Absenkautomatik - schließt sanft und leise.
- BEMIS Ultra-Fix® die professionelle WC-Sitz Befestigung für ein wackelfreies Sitzvergnügen.

Vegas Ultra-Fix® 4403CPT000

- BEMIS Ultra-Fix® die professionelle WC-Sitz Befestigung für ein wackelfreies Sitzvergnügen.

- Verstellbare Blockscharniere, chrombeschichtet und vormontiert.
- Antirutsch-Puffer - für sicheren Halt auf der Keramik.
- Hergestellt aus wiederverwertbarem Holz und eingefärbt mit Farben auf Wasserbasis.



Eigenschaften



| Name | Artikelnummer | Farbe | Scharniere | EAN | Ring-puffer | Deckel-puffer | Gewicht | VE | Palette |
|-----------------------------|---------------|-------|-------------------------|---------------|-------------|---------------|---------|----|---------|
| Vegas Slow Close Ultra-Fix® | 4403CLT000 | weiß | Slow Close, Verstellbar | 5012799980277 | 2 | 2 | 3.31 kg | 6 | 144 |
| Vegas Ultra-Fix® | 4403CPT000 | weiß | Standard, Verstellbar | 5012799980376 | 2 | 2 | 3.05 kg | 6 | 144 |

FORMHOLZ WC-SITZ NEW YORK 4100CPT000 | 4100CLT000

BEMIS
Ultra-Fix®

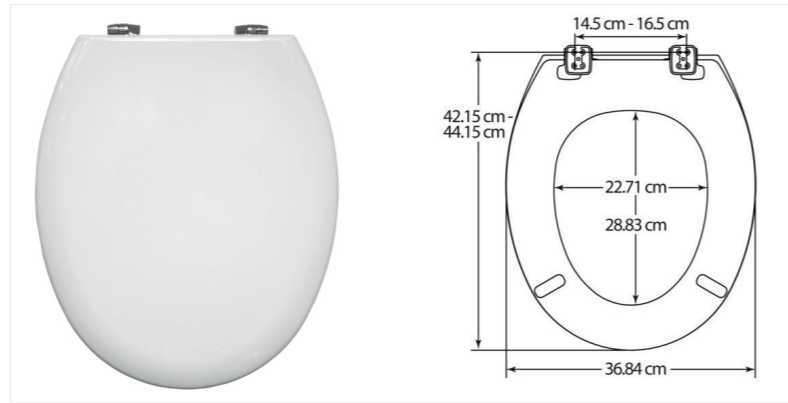


New York Ultra-Fix® 4100CPT000

- BEMIS Ultra-Fix® die professionelle WC-Sitz Befestigung für ein wackelfreies Sitzvergnügen.

New York Slow Close Ultra-Fix® 4100CLT000

- Absenkautomatik - schließt sanft und leise.
- BEMIS Ultra-Fix® die professionelle WC-Sitz Befestigung für ein wackelfreies Sitzvergnügen.
- Hergestellt aus wiederverwertbarem Holz und eingefärbt mit Farben auf Wasserbasis.
- Verstellbare Blockscharniere, chrombeschichtet und vormontiert.
- Passt auf die meisten der handelsüblichen (oval) Keramiken.



Eigenschaften



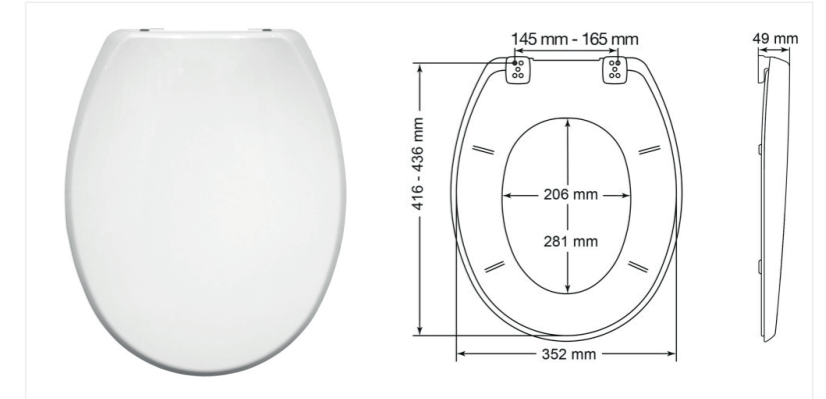
| Name | Artikelnummer | Farbe | Scharniere | EAN | Ring-puffer | Deckel-puffer | Gewicht | VE | Palette |
|--------------------------------|---------------|-------|-------------------------|---------------|-------------|---------------|---------|----|---------|
| New York Slow Close Ultra-Fix® | 4100CLT000 | weiß | Slow Close, Verstellbar | 5012799980215 | 2 | 2 | 3.31 kg | 5 | 120 |
| New York Ultra-Fix® | 4100CPT000 | weiß | Standard, Verstellbar | 5012799980192 | 2 | 2 | 3.05 kg | 6 | 144 |

THERMOPLAST WC-SITZ BUXTON | 2850CPT

BEMIS
Ultra-Fix®



- BEMIS Ultra-Fix®, die professionelle WC-Sitz Befestigung für ein wackelfreies Sitzvergnügen.
- Im Sitz eingeformte Puffer - kein Herausnehmen oder Beschädigen möglich.
- Die optimale Sitzkombination für öffentliche und stark frequentierte Einsatzorte
- Biegsam & bruchstabil, nahezu unzerstörbar und wiederverwertbar.
- Verstellbare Blockscharniere, chrombeschichtet und vormontiert.
- Passt auf die meisten der handelsüblichen (oval) Keramiken.



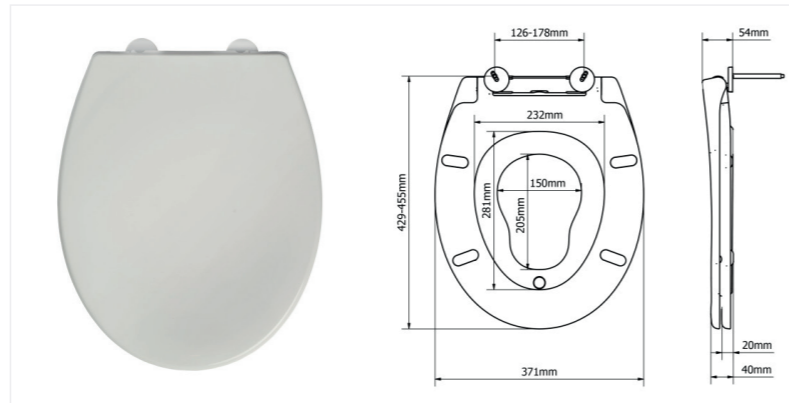
Eigenschaften



| Name | Artikelnummer | Farbe | Scharniere | EAN | Ring-puffer | Deckel-puffer | Gewicht | VE | Palette |
|-------------------|---------------|------------|---------------|---------------|-------------|---------------|---------|----|---------|
| Buxton Ultra-Fix® | 2850CPT000 | weiß | 1 Verstellbar | 5012799979752 | 4 | 2 | 1.70 kg | 6 | 144 |
| Buxton Ultra-Fix® | 2850CPT047 | schwarz | 2 Verstellbar | 5012799280445 | 4 | 2 | 1.70 kg | 6 | 144 |
| Buxton Ultra-Fix® | 2850CPT085 | dunkelgrau | 3 Verstellbar | 5012799280476 | 4 | 2 | 1.70 kg | 6 | 144 |
| Buxton Ultra-Fix® | 2850CPT153 | rot | 4 Verstellbar | 5012799280452 | 4 | 2 | 1.70 kg | 6 | 144 |
| Buxton Ultra-Fix® | 2850CPT492 | hellgrau | 5 Verstellbar | 5012799280483 | 4 | 2 | 1.70 kg | 6 | 144 |
| Buxton Ultra-Fix® | 2850HOM106 | blau | 6 Verstellbar | 5012799284863 | 4 | 2 | 1.70 kg | 6 | 144 |

THERMOPLAST FAMILIEN-WC-SITZ REYBRIDGE 8100PB000

- Familien-Toilettensitz mit abnehmbarem Kindersitz.
- Der Kindersitz hält magnetisch im Deckel.
- Absenkautomatik - schließt sanft und leise.
- Abnehmbar.
- Biegsam und bruchstabil, nahezu unzerstörbar und wiederverwertbar.
- Verstellbare Kunststoff scharniere.
- Passt auf die meisten der handelsüblichen (oval) Keramiken.



Eigenschaften



| Name | Artikelnummer | Farbe | Scharniere | EAN | Ring-puffer | Deckel-puffer | Gewicht | VE | Palette |
|----------------------------------|---------------|-------|------------------------------------|---------------|-------------|---------------|---------|----|---------|
| BEMIS Reybridge Familien WC-Sitz | 8100PB000 | weiß | Slow Close, Abnehmbar, Verstellbar | 5012799287185 | 4 | 2 | 1.9 kg | 5 | 120 |



PFLEGEHINWEISE

Wir möchten, dass Sie lange Freude an Ihrem BEMIS WC-Sitz haben. Beachten Sie daher bitte unsere Pflegehinweise! Damit der beste Sitz in Ihrem Zuhause auch lange Zeit Ihr Lieblingsplatz bleibt, behandeln Sie diesen bitte sorgfältig. Er wird es Ihnen mit langer Nutzungsdauer und einem dauerhaft guten Sitzenerlebnis danken.

Zu starke Reinigungsmittel können die Oberflächen aller WC-Sitze angreifen und zu Farbveränderungen führen.

Reinigen Sie daher insbesondere unsere Holzsitze mit Lacken auf Wasserbasis nur mit milden Reinigungsmitteln bzw. einer schwachen Seifenlauge und einem sanften Reinigungstuch, z.B. einem Mikrofasertuch.

Entfernen Sie Verunreinigungen möglichst umgehend und vermeiden Sie, dass sich über längere Zeit Ablagerungen oder Verkrustungen bilden.



Displays



IHRE VORTEILE MIT BEMIS

BEMIS als Unternehmen

- Familienunternehmen in der 4. Generation seit mehr als 120 Jahren
- Europäisches Produktentwicklungs- und Produktmanagementteam
- Weltweit führend in der Entwicklung und Produktion von WC-Sitzen und Spülsystemen- Lokale Ansprechpartner mit Zugang zu globalen Experten und Innovationen
- Immer auf der Suche nach Innovationen und neuen Geschäftsmöglichkeiten

Produkte

- BEMIS Rapid Ultra-Fix® und BEMIS Ultra-Fix® garantieren wackelfreie Sitze und sind einfach zu montieren („Fix and forget“)
- Einziger Hersteller mit komplettem Angebot in den wichtigsten Materialien wie FSC-zertifiziertes / recyceltes Holz, Recycled PP, Duroplast und Thermoplast
- Nachhaltige Produkte aus recyceltem Material und FSC-zertifiziertem Holz
- Einfache Handhabung und Pflege im Alltag
- Produktdetails unterstützen ein hohes Hygieneniveau und Wohlbefinden
- Mehr als 100 Modelle verfügbar - ab Lager oder mit kurzer Produktionszeit

Service

- Lokale Ansprechpartner und Lager gewährleisten kurze Reaktions- und Lieferzeiten
- Flexible Versandbedingungen und Logistiklösungen
- EDI-Anbindung
- Maßgeschneiderte Produkte
- Frühzeitige Einbindung von Schlüsselkunden in neue Produktentwicklungsprozesse
- Lokales Marketing und Customer Service Teams zur Unterstützung unserer Kunden bei ihren individuellen Anforderungen
- Displays und andere Werbematerialien zur Unterstützung des Verkaufs in Geschäften und online

PRODUKTÜBERSICHT

Produkte, ideal für Projekte

| Artikelnummer | Name | Gewicht | Format | Abnehmbar | Absenkautomatik | Befestigung |
|---------------|----------------------|---------|----------------------|-------------------|-----------------|---|
| DUROPLAST | | | | | | |
| 2200STX000 | Barletta | 1,64 kg | Universal, Sandwich | | | Edelstahl, Von unten, Rapid Fix Standard |
| 2201STXR000 | Napoli | 1,85 kg | Universal, Sandwich | | | Edelstahl, Von unten, Rapid Ultra-Fix* |
| 2202ST000 | Potenza | 1,98 kg | Universal, Sandwich | | | Edelstahl, Von unten, Verstellbar, Rapid Fix Standard |
| 2060PB000 | Arona | 2,16 kg | Universal, Sandwich | Front Push Button | • | Kunststoff, Von oben, Verstellbar, Standard |
| 2380BPBTF000 | Trento | 2,35 kg | D-Shape, Wrap-over | Back Push Button | • | Kunststoff, Von oben, Verstellbar, Standard |
| 2320BPBTF000 | Vittoria | 2,45 kg | Universal, Sandwich | Back Push Button | • | Edelstahl, Von oben, Verstellbar, Standard |
| 2206STXR000 | Pisa | 2,30 kg | D-Shape, Wrap-over | | • | Edelstahl, Von unten, Verstellbar, Rapid Ultra-Fix* |
| THERMOPLAST | | | | | | |
| 7250TP000 | Ashford | 0,87 kg | Universal, Wrap-over | | | Kunststoff, Von unten, Verstellbar, Standard |
| 108061000 | Kensey (ohne Deckel) | 1,15 kg | Universal, Ring only | | | Kunststoff, Von unten, Ultra-Fix* |
| R200ICT000 | Kensey (mit Deckel) | 2,01 kg | Universal, Wrap-over | | | Kunststoff, Von unten, Standard |
| 3500PPTF000 | Padua | 2,80 kg | Universal, Ring only | | | Kunststoff, Von oben, Verstellbar, Standard |
| 2850CPT | Buxton | 1,70 kg | Universal, Wrap-over | | | Kunststoff, Von unten, Verstellbar, Standard |
| ECO | | | | | | |
| ABO2SOREDBL | Orly Eco | 1,25 kg | Universal, Sandwich | | • | Recycelter Kunststoff, Von unten, Verstellbar, Standard |
| 2850ECO000 | Buxotn Eco | 1,98 kg | Universal, Warp-over | | | Kunststoff, Von unten Verstellbar, Standard |
| 7210ECO000 | Chester Eco | 1,25 kg | Universal, Sandwich | | | Kunststoff, Von unten |

(E-)Washing Dusch WC-Sitze

| Artikelnummer | Name | Gewicht | Format | Abnehmbar | Absenkautomatik | Befestigung |
|---------------|----------------------------|---------|---------------------|-----------|-----------------|---|
| 9800BIDU000 | Bemis Pure Clean® Dusch WC | 2.10 kg | Universal, Sandwich | | • | Kunststoff, Von oben, Von unten, Verstellbar |
| 9820BIDU000 | Bemis Pure Clean® 2000 | 4 kg | Universal, Sandwich | | • | Kunststoff, Universell, Verstellbar, Standard |

Produkte, ideal für den Heimgebrauch

| Artikelnummer | Name | Gewicht | Format | Abnehmbar | Absenkautomatik | Befestigung |
|---------------|-------------|---------|----------------------|------------------|-----------------|--|
| DUROPLAST | | | | | | |
| 2201STXU000 | Aversa | 1,85 kg | Universal, Sandwich | | | Universal, Sandwich |
| 2202STXU000 | Catina | 1,86 kg | Universal, Sandwich | | | Edelstahl, von unten, Ultra-Fix* |
| 2201SEL000 | Caserta | 1,94 kg | Universal, Sandwich | Quick Release | • | Edelstahl, Von unten, Verstellbar, Standard |
| 2203STXU000w | Fano | 2,13 kg | Universal, Sandwich | | | Edelstahl, von unten, Ultra-Fix* |
| 2311CNCTF000 | C&C Slim | 2,28 kg | Universal, Sandwich | Click & Clean* | • | Edelstahl, Von oben, Verstellbar, Standard |
| 2020TL000 | Fiore | 2,30 kg | D-Shape, Wrap-over | Quick Release | • | Edelstahl, Von unten, Verstellbar, Standard |
| 2380CNCTF000 | C&C D-Shape | 2,35 kg | Universal, Wrap-over | Click & Clean* | • | Edelstahl, Von oben, Verstellbar, Standard |
| 2320BPBTF000 | Vittoria | 2,45 kg | Universal, Wrap-over | Back Push Button | • | Edelstahl, Von oben, Verstellbar, Standard |
| 2320CNCTF000 | C&C Classic | 2,45 kg | Universal, Wrap-over | Click & Clean* | • | Edelstahl, Von oben, Verstellbar, Standard |
| 2350CNCTF000 | C&C Silent | 2,95 kg | Universal, Wrap-over | Click & Clean* | • | Edelstahl, Von oben, Verstellbar, Standard |
| 2082CLT000 | Venezia | 3,32 kg | Universal, Sandwich | | • | Verchromt, Von unten, Verstellbar, Ultra-Fix* |
| FORMHOLZ | | | | | | |
| 5000AR000 | Chicago | 2,64 kg | Universal, Sandwich | | | Kunststoff, Von unten, Verstellbar, Standard |
| 5005QCELT000 | BEMIS Green | 2,96 kg | Universal, Sandwich | Quick Release | • | Verchromt, Von unten, Verstellbar, Ultra-Fix* |
| 5050CPT000 | Denver | 3,00 kg | Universal, Sandwich | | | Verchromt, Von unten, Verstellbar, Ultra-Fix* |
| 4100CL000 | New York | 3,00 kg | Universal, Sandwich | | • | Verchromt, Von unten, Verstellbar, Ultra-Fix* |
| 5070QCLT000 | Cottage | 3,00 kg | Universal, Sandwich | | • | Verchromt, Von unten, Verstellbar, Ultra-Fix |
| 4444CLT000 | Hudson | 3,31 kg | Universal, Sandwich | | • | Schwarz matt, Von unten, Verstellbar, Ultra-Fix* |
| 4443CLT000 | Hudson | 3,31 kg | Universal, Sandwich | | • | Verchromt, Von unten, Verstellbar, Ultra-Fix* |
| 4403CLT000 | Vegas | 3,31 kg | Universal, Sandwich | | • | Verchromt, Von unten, Verstellbar, Ultra-Fix* |
| 4100CPT000 | New York | 3,32 kg | Universal, Sandwich | | | Verchromt, Von unten, Verstellbar, Ultra-Fix* |
| 4100CLT000 | New York | 3,32 kg | Universal, Sandwich | | • | Verchromt, Von unten, Verstellbar, Ultra-Fix* |
| THERMOPLAST | | | | | | |
| 2850CPT000 | Buxton | 1,70 kg | Universal, Wrap-over | | | Verchromt, Von unten, Verstellbar, Ultra-Fix* |
| 8100PB000 | Reybridge | 1,90 kg | Universal, Sandwich | | | Kunststoff, Von oben, Verstellbar, Standard |



INNOVATION FOR EVERYDAY LIFE®

BEMIS GmbH
Grugaplatz 2 - 4
45131 Essen
Deutschland

Tel +49 201 5657 1064
Fax +49 201 5657 1001

verkauf@bemismfg.com
www.bemisemea.com

Weltweiter Hauptsitz
BEMIS Manufacturing Company Ltd.
300 Mill Street
P.O. Box 901
Sheboygan Falls, WI 53085-0901
USA