



# PRESTIGE<sup>®</sup>

## Uporabniški priročnik

P500V, P665V, P500VX, & P665VX.

Žari, prikazani v tem priročniku, se lahko razlikujejo od kupljenega modela.

Želimo vaše mnenje!

Obiščite [Napoleon.com](https://www.napoleon.com) in napišite oceno




Vnesite serijsko številko


# ČESTITKE OB NAKUPU VAŠEGA ŽARA NAPOLEON®

Zastavili ste nov standard peke.



**NAŠ CILJ JE, DA VAŠA IZKUŠNJA S PEKO NA ŽARU  
NE BO LE NEPOZABNA, TEMVEČ TUDI VARNA.**

 Pred uporabo naprave preberite uporabniški priročnik, da se izognete škodi na premoženju, poškodbam ali smrti.

 Pred uporabo odstranite vso embalažo, promocijske nalepke in kartice z žara.

**UPORABLJAJTE NA PROSTEM V DOBRO PREZRAČEVANEM PROSTORU.**

## **OGROŽENO!**

### ČE SE VONJA PLIN:

- Zaprite plin na napravi.
- Ugasnite vse delujoče gorilnike.
- Odprite pokrov.
- Če je vonj plina še vedno prisoten, se držite stran od naprave in takoj pokličite svojega dobavitelja plina ali gasilsko enoto.

## **OPOZORILO!**

Ne poskušajte prižgati te naprave, preden ne preberete razdelka "PRIŽIGANJE" v tem priročniku.

Ne shranjujte ali uporabljajte bencina ali drugih vnetljivih tekočin ali hlapov v bližini te ali katere koli druge naprave.

Priključek za plin, ki ni povezan za uporabo, ne sme biti shranjen v bližini te ali katere koli druge naprave.

Če se teh navodil natančno ne upošteva, lahko pride do požara ali eksplozije, kar lahko povzroči škodo na premoženju, poškodbe ali smrt.



Opozorite odrasle in otroke na nevarnost vročih površin.



Nadzorujte majhne otroke v bližini žara.

**OBVESTILO NAMESTITELJU:** Ta navodila pustite pri uporabniku izdelka.  
**OBVESTILO POTROŠNIKU:** Shranite ta navodila za prihodnjo uporabo.

# Dobrodošli pri NAPOLEON®!

## Varnost na prvem mestu

### OPOZORILO!

#### Splošne informacije

Ta žar mora biti nameščen v skladu z lokalnimi predpisi. Če se uporablja motor za rotisserie, mora biti električno ozemljen v skladu z lokalnimi predpisi. Če se uporablja zunanji električni vir, mora biti naprava prav tako ozemljena v skladu z lokalnimi predpisi.

### OPOZORILO!

#### Obratovanje

Pred vsakokratno uporabo, enkrat letno in ko so zamenjani kateri koli plinski deli, izvedite test tesnosti tega žara. Natančno upoštevajte navodila za prižiganje.

Ne pustite kabla, da visi čez rob mize. Ne uporabljajte tega žara za namene, za katere ni bil namenjen.

Ne obratujte tega žara z Poškodovano cevjo, vtičem ali po tem, ko je žar okvarjen ali poškodovan. Obrnite se na NAPOLEON za popravilo.

### OPOZORILO!

#### Namestitev in sestava

Žar sestavite točno tako, kot je opisano v priročniku za sestavo. Če je bil žar sestavljen v trgovini, preglejte navodila za sestavo, da se prepričate, da je bil pravilno sestavljen.

Ta žar ni namenjen za namestitev na čolne ali v rekreacijska vozila. Izvedite zahtevan test tesnosti pred obratovanjem žara. Ne spreminjajte tega žara v nobenem primeru.

Pustite, da se žar ohladi pred namestitvijo ali odstranitvijo delov. Ne uporabljajte cilindra, ki ni opremljen z ustrezno vrsto priključka.

Uporabljajte samo regulador tlaka in komplet cevi, ki sta priložena temu žaru, ali nadomestne dele, ki jih posebej priporoča NAPOLEON.

### OPOZORILO!

#### Shranjevanje in prenehanje uporabe

Izklopite plin na jeklenki ali ventil za naravni plin. Odklopite cev med jeklenko in žarom. Odstranite plinsko jeklenko in shranite na prostem v dobro prezračenem prostoru, stran od otrok. Odklopite iz vtičnice, ko ni v uporabi in pred čiščenjem.

NE shranjujte plinskih jeklenk v stavbi, garaži, skladišču ali katerem koli drugem zaprtem prostoru. Odklopite naravni plin iz vira pri shranjevanju žara v notranjih prostorih. Postavite zaščitni pokrov na izhod ventilne odprtine jeklenke, kadar cilindar ni v uporabi.

Namestite zaščitni pokrov, ki je priložen ventilni odprtini jeklenke. Drugi tipi pokrovov ali čepov lahko povzročijo uhajanje plina.

### OPOZORILO!

#### Pravilna odstranitev izdelka



Ta oznaka pomeni, da tega izdelka ni treba zavržiti med drugimi gospodinjstvi odpadki po vsej EU. Da bi se izognili morebitnim škodam za okolje ali zdravje ljudi zaradi nekontroliranega odlaganja odpadkov, ga reciklirajte odgovorno, da spodbudite trajnostno ponovno uporabo materialnih virov. Za vrnitev vašega rabljenega naprave uporabite sisteme za vračanje in zbiranje ali se obrnite na trgovca, kjer je bil izdelek kupljen. Ta lahko ta izdelek vzame za okolju prijazno recikliranje.

## VSEBINA

<b>Dobrodošli pri NAPOLEON®!</b>	<b>3</b>
<b>Celotne funkcije sistema</b>	<b>5</b>
<b>Začetek uporabe</b>	<b>6</b>
Dodatni varnostni ukrepi pri uporabi	6
Postavitev vašega žara	7
Povezave plina	8
Tehnični podatki	10
Test tesnosti	11
<b>Delovanje</b>	<b>12</b>
Prižiganje vašega žara	12
Navodila za peko na žaru	14
Kako Uporabiti Rotisserie	16
Seznam za uporabo žara	17
S tem seznamom se posvetujte vsakič, ko uporabljate žar	17
Kako začiniti rešetke iz litega železa	17
Hitri začetek	18
Napoleon Povezljivost	19
<b>ACCU-PROBE® Pomoč pri kuhanju</b>	<b>21</b>
Varnostni ukrepi	24
Odstopanje	24
Shranjevanje	24
<b>Vodnik za peko</b>	<b>25</b>
<b>Navodila za čiščenje</b>	<b>26</b>
<b>Navodila za vzdrževanje</b>	<b>30</b>
Prilagoditev zraka za izgorevanje	30
Nerjaveče jeklo v zahtevnih okoljih	31
<b>Odpravljanje težav</b>	<b>33</b>
<b>Skladnost</b>	<b>37</b>
<b>Garancija</b>	<b>38</b>

# Celotne funkcije sistema

Z zadnjim infrardečim gorilnikom za roštiljarjenje lahko uživate v sočnih roštiljarskih jedeh.

Dvonivojske plošče iz nerjavnega jekla za enakomerno segrevanje in uparjanje kapljic za bolj aromatično hrano.

Infrardeči stranski gorilnik **SIZZLE ZONE** za odlično pečene zrezke.

Osvetljeni krmilni gumbi za zabavo pozno v noč.

Enostavno nastavljiva vrata omarice.

Takojšen vžig **JETFIRE** za hiter in zanesljiv zagon.

Temperaturni merilnik **ACCU-PROBE** za enostavno odčitavanje temperature za popolne rezultate.

Velika grelna rešetka iz nerjavečega jekla za večjo površino za kuhanje.

Mrežice za pečenje Iconic **WAVE** iz nerjavečega jekla za izrazite sledi pečenja in enakomerno kuhanje.

5-palčni zaslon s podporo Wi-Fi in Bluetooth® z nastavitvami za spremljanje temperature po meri.

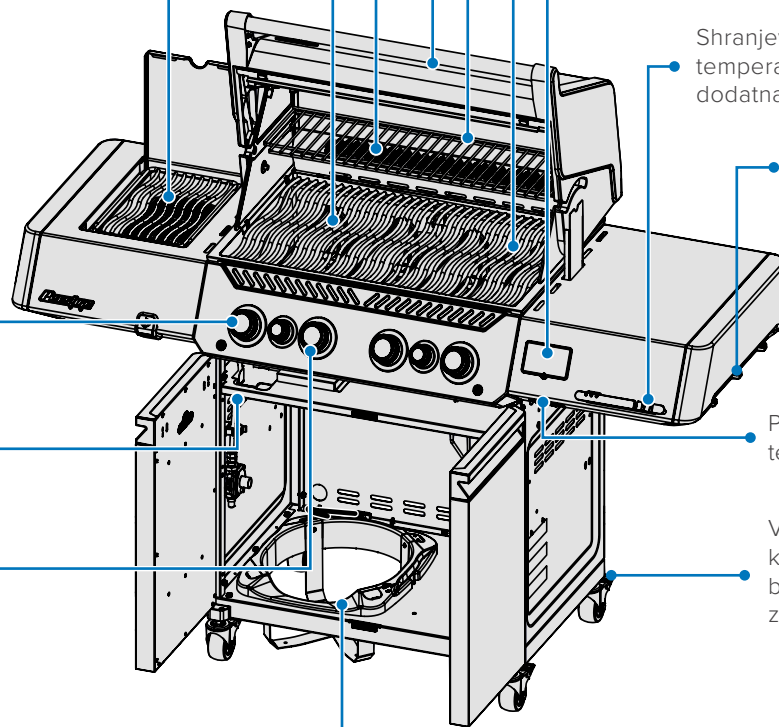
Shranjevanje temperaturne sonde in dodatna kljuka za orodje.

Vgrajene kljuke za pripomočke.

Priključki za temperaturne sonde.

Višinsko nastavljiva kolesca z enostavnim blokiranjem varno zavarujejo žar na mestu.

Lestvica za plinske jeklenke (samo modeli na propan VX).



Žari, prikazani v tem priročniku, se lahko razlikujejo od modela, ki ste ga kupili. Predstavljeni model: P500VX

## Začetek uporabe



**OGROŽENJE!** Opozarja na nevarnost, ki bi lahko povzročila požar, eksplozijo, smrt ali resne telesne poškodbe.



**OPOZORILO!** Opozarja na nevarnost, ki bi lahko povzročila manjše telesne poškodbe ALI ŠKODO na premoženju.



Nosite zaščitne rokavice.



Nosite varnostna očala.



**POZOR!** Vroča površina.



Pomembne informacije.



Ne kadite med izvajanjem testa tesnosti plina. Iskrice ali plameni lahko povzročijo požar, eksplozijo, škodo na premoženju, resne telesne poškodbe ali smrt.



Nikoli ne uporabljajte odprtega plamena za preverjanje uhajanja plina. Iskrice ali plameni lahko povzročijo požar, eksplozijo, škodo na premoženju, resne telesne poškodbe ali smrt.



Takoj zaprite dovod plina in odklopite cev.

### Dodatni varnostni ukrepi pri uporabi

- Cevi ne napeljite pod pladenj za kapljanje. Ohranajte ustrezno razdaljo cevi od spodnjega dela naprave.
- Poskrbite, da so plošče za pečenje pravilno nameščene v skladu z navodili za namestitev plošč za pečenje.
- Krmilniki gorilnikov morajo biti izklopljeni, ko odpirate ventil plinske jeklenke.
- Gorilnikov ne prižigajte s z odprtim pokrovom.
- Zadnjih gorilnikov ne uporabljajte skupaj z glavnimi gorilniki.
- Pokrova stranskega gorilnika ne zapirajte, ko deluje ali je vroč.
- Na stranskem gorilniku ne cvrite hrane v olju.
- Med obratovanjem ali ko je vroč ne prilagajajte rešetk za peko.
- Naprave med uporabo ne premikajte.
- Po uporabi izklopite dovod plina pri viru.
- Naprave ne spreminjajte.
- Vzdrževanje je dovoljeno le, ko je žar hladen.
- V ohišju ali pladnju za začimbe ne shranjujte vžigalnikov, vžigalic ali drugih vnetljivih predmetov.
- Vse električne napajalne kable in cevi za gorivo držite stran od segreth površin.
- Pladenj za maščobo, posodo za kapljanje in rešetke za peko redno čistite, da preprečite nabiranje in maščobne požare.
- Redno pregledujte in čistite infrardeče gorilnike in glavne gorilnike in vžigalne sisteme, da preprečite pajkove mreže in druge ovire.
- Hladna voda (dež, škropilnica, cev itd.) ne sme priti v stik z ogretim žarom. Nenadna sprememba temperature bo poškodovala porcelan in povzročila razpoke na keramičnih gorilnikih.
- Za čiščenje kateregakoli dela žara ne uporabljajte visokotlačnega čistilca.
- Žara ne postavljajte na mesto, kjer je lahko izpostavljen močnim vetrovom, zlasti če veter piha neposredno zadaj za žarom.
- Pri uporabi naprave zagotovite varno razdaljo od vnetljivih konstrukcij.
- Nikoli ne prekrijte več kot 75 % površine za peko s trdno kovino.
- Ta naprava mora biti med uporabo oddaljena od vnetljivih materialov.
- Vedno vzdržujte ustrezno razdaljo do vnetljivih materialov: 27" (68,6 cm) zadaj od naprave in 7" (17,8 cm) ob straneh.
- Najnižja delovna temperatura okolja za varno uporabo naprave je 0 °F (-17,8 °C).



### OPOZORILO!

- Priklop in namestitev plinske in cevne povezave mora opraviti pooblaščen plinski monter, pred uporabo žara pa je treba preveriti tesnost
- Prepričajte se, da se cevi ne dotikajo površin žara, ki so izpostavljene visokim temperaturam.
- Dostopni deli so lahko zelo vroči. Hranite mlade otroke.
- Cevi za dovod goriva naj ne bodo blizu segreth površin, ostrih robov ali kapljajoče maščobe.



### BODITE PREVIDNI!

**Pokrov žara in celotno kurišče sta lahko med uporabo zelo vroča.**

## Postavitev vašega žara

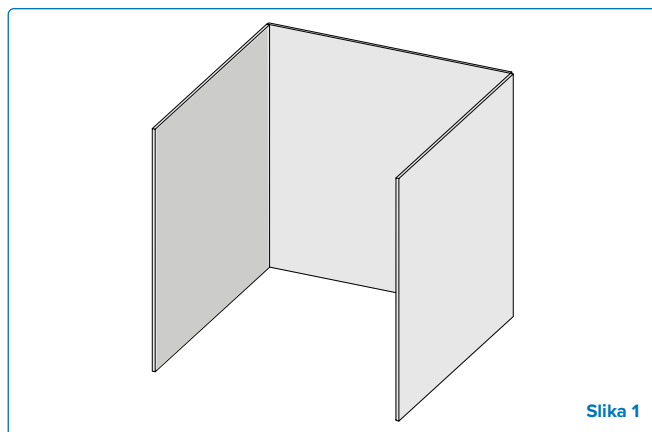
Pomembno je, da pri izbiri lokacije za vaš plinski žar zagotovite, da so izpolnjene razdalje do sosednjih vnetljivih materialov. Ta naprava je namenjena namestitvi na zunanjem dvorišču ali v vašem vrtu.

- Ta naprava se sme uporabljati le na odprtem, nadzemnem prostoru z naravno ventilacijo, brez stoječih območij, kjer plinski izpusti in produkti zgorevanja hitro izginejo s pomočjo vetra in naravne konvekcije.
- Ne uporabljajte v stavbi, garaži ali katerem koli drugem zaprtem prostoru.
- Ne vključujte naprave v nobeno vgrajeno ali drsno konstrukcijo.
- Ne ovira ventilacijskih odprtih za Jeklenke.

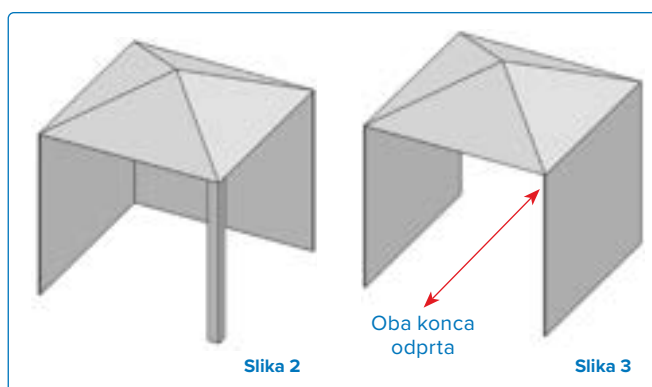
Vsaka enota, v kateri se naprava uporablja, mora izpolnjevati naslednje pogoje:

- Naprava se šteje za zunanjo, če je nameščena z zaščito, ki vključuje stene na treh straneh, vendar brez nadkritja. **(Slika 1)**
  - » Vse odprtine morajo biti trajno odprte.
  - » Drsna vrata, garažna vrata, okna ali zaščitene odprtine se **ne štejejo za** trajne odprtine.
- Naprava se šteje za zunanjo, če je nameščena v zaščiti, ki vključuje nadkritje in ne več kot dve stranski steni.
  - » Stranske stene so lahko vzporedne, kot v prehodu, ali pod pravim kotom ena na drugo. **(Slika 2 in Slika 3)**
  - » Vse odprtine morajo biti trajno odprte.
  - » Drsna vrata, garažna vrata, okna ali zaščitene odprtine se **ne štejejo za** trajne odprtine.
- Naprava se šteje za zunanjo, če je nameščena v zaščiti, ki vključuje nadkritje in tri stranske stene, dokler je 30% ali več horizontalne periferije zaščite trajno odprto. **(Slika 4 in Slika 5)**
  - » Vse odprtine morajo biti trajno odprte.

Drsna vrata, garažna vrata, okna ali zaščitene odprtine se **ne štejejo za** trajne odprtine.



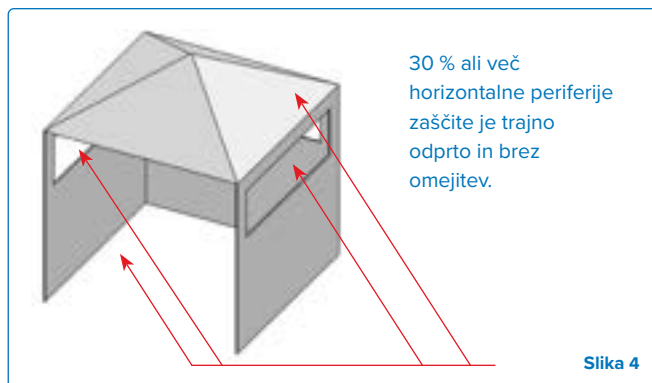
Slika 1



Slika 2

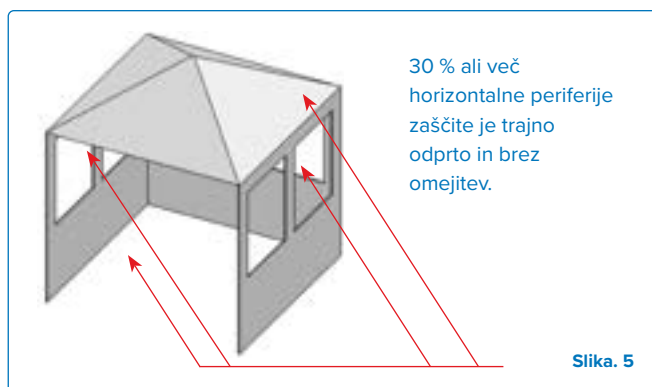
Slika 3

Oba konca odprta



30 % ali več horizontalne periferije zaščite je trajno odprto in brez omejitev.

Slika 4



30 % ali več horizontalne periferije zaščite je trajno odprto in brez omejitev.

Slika 5

## Povezave plina

### Na plinski ciler: Možnost 1

Uporabite plinsko jeklenko s propanom z najmanj 6 kg ali butansko jeklenko s 13 kg, ki je izdelana in označen v skladu z nacionalnimi in regionalnimi predpisi. Poskrbite, da jeklenka zagotavlja dovolj goriva za delovanje naprave. Če imate dvome, se posvetujte s svojim lokalnim dobaviteljem plina.

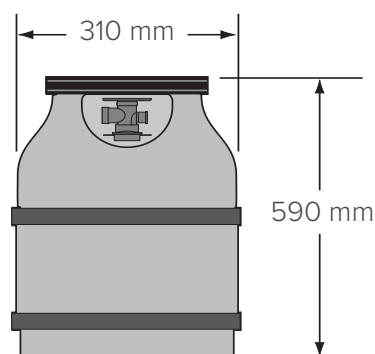
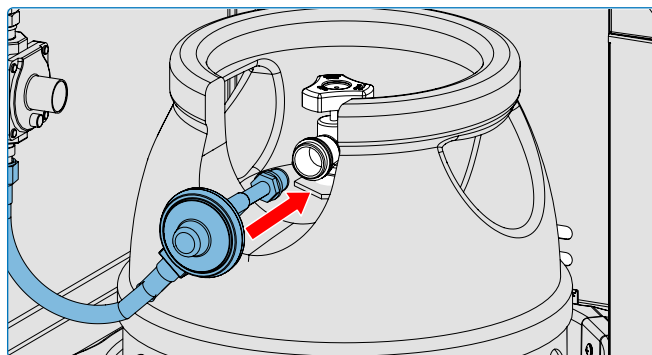
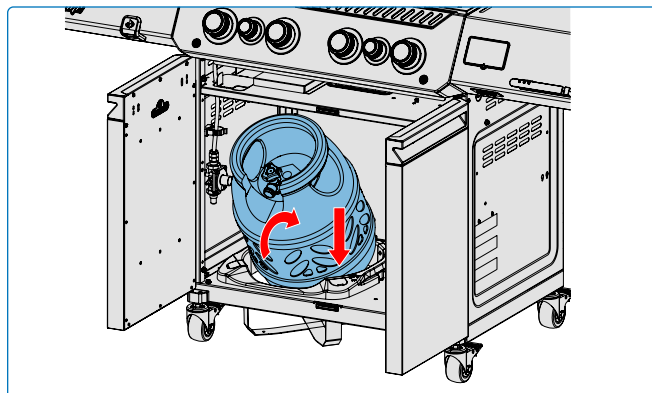
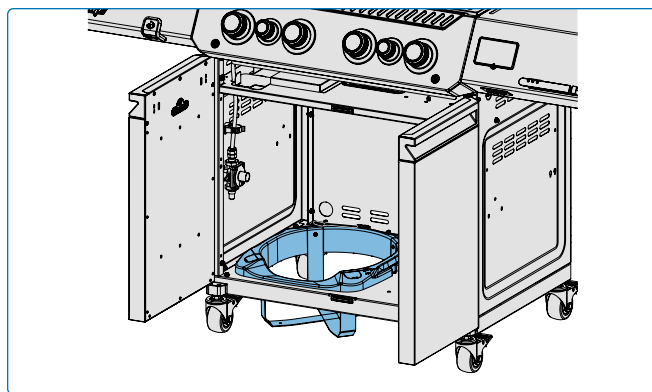
Uporabite regulator tlaka plina in cev, ki ju zagotavlja Napoleon; če nista vključena, uporabite regulator in cev, ki ustrežata evropskim normam in regionalnim predpisom. Priporočena dolžina cevi je 0,9 m. Cev ne sme biti daljša od 1,5 m.

**OPOMBA:** Cev je treba zamenjati pred iztekom roka, navedenim na njej.

Jeklenke postavite le znotraj največjih dimenzij širine in višine v notranjost ohišja na spodnji polici. Jeklenke, ki presegajo največje dimenzije, morajo biti postavljeni zunaj ohišja na ravno površino. Oglejte si diagram spodaj za specifične mere.

### Povezava in namestitvev

- Preverite jeklenko za udarce ali rjo in naj ga pregleda vaš dobavitelj plina.
- Nikoli ne uporabljajte jeklenke s poškodovanim ventilom.
- Postavite Jeklenko na predvideno mesto na spodnji polici.
- Prepričajte se, da cev regulacije plina ni upognjena.
- Odstranite pokrov ali čep z ventila za gorivo jeklenke.
- Zategnite regulator na ventil cilindra.
- Poskrbite, da cev ne pride v stik s pladnjem za kapljanje ali kakršnimi koli vročimi površinami žara, saj se lahko stopi in povzroči požar.
- Prepričajte se, da jeklenka ni izpostavljen ekstremni vročini ali neposredni sončni svetlobi.
- Pred uporabo žara izvedite test tesnosti vseh spojev. Glejte **“Test tesnosti”**.
- Jeklenka mora biti nameščen tako, da ventil za sproščanje tlaka (če je opremljen) ni usmerjen proti običajnemu delovnemu položaju uporabnika.



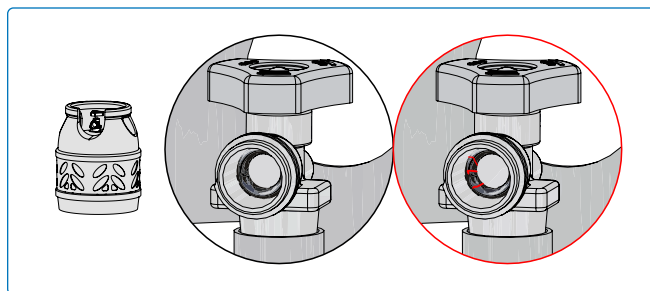
## ! OPOZORILO!

- Rezervne plinske jeklenke ne shranjujte pod napravo ali v njeni bližini.
- Natančno upoštevajte vse specifikacije in navodila, da preprečite požar, eksplozijo, materialno škodo, telesne poškodbe ali smrt
- Odklopite žar in njegov individualni zaporni ventil iz plinovodnega sistema, med kakršnim koli preskušanjem tlaka, ki presega ½ psi (3,5 kPa).
- Ne uporabljajte plinske jeklenke, ki je napolnjena več kot 80 %.
- Upogljivo cev namestite tako, da se ne zvija.



**OPOMBA:** Vsakič, ko zamenjate ali napolnite plinsko jeklenko, preverite tesnilo ventila za LP plin zaradi morebitnih razpok, obrabe ali poslabšanja.

Vsaka plinska jeklenka, ki kaže znake poškodb ali poslabšanja, vključno z vidnimi razpokami in korozijo, mora biti vrnjen neuporabljen prodajalcu.



## Zamenjava

Celoten postopek menjave plinske jeklenke je treba izvesti stran od morebitnih virov vžiga.

1. Zaprite ventil za gorivo na Jeklenki.
2. Odklopite regulator od ventila jeklenke.
3. Odstranite jeklenko s spodnje police in ga nadomestite z nov novo jeklenko im cilindra.
4. Sledite navodilom za povezavo.

## Na hišni plinski vod: Možnost 2

- Če je žar povezan neposredno na hišni plinski vod, odstranite in zavržite priloženo cev in regulator ter sledite navodilom za povezavo hišnega plinskega voda. Odobrena cev je na voljo pri vašem prodajalcu žarov Napoleon.
  - Cev za plin in hitro odklopna naprava, zasnovana za naravni plin in certificirana za zunanjo uporabo, sta vključena pri žarih za naravni plin.
  - Plinska instalacija mora zagotavljati ustrezen tlak na vходу žara. Glejte Tehnične podatke za specifikacije.
  - Cevi in ventili pred hitro odklopno napravo niso vključeni.
  - Plinska cev mora biti dimenzionirana za zagotavljanje toplotne moči, določene na ploščici z ocenami, na podlagi dolžine cevovoda.
1. Povezava na plinski vod mora biti izvedena s strani licenciranega plinarja in preverjena za tesnost pred obratovanjem žara.
  2. Cev ne napeljujte v bližini pladnja za kapljanje ali čez zgornji del zadnje plošče.
  3. Poskrbite, da cev ne pride v stik z vročimi površinami.

## Hitro odklopna naprava

- Hitro odklopne naprave ne nameščajte v navpični smeri.
- Na voljo mora biti dostopen ročni zaporni ventil, nameščen pred hitro odklopno napravo in čim bližje njej.
- Povežite konico cevi s fittingom na koncu zbirnega cevovoda ali fleksibilne cevi (če je na voljo).
- Zategnite z dvema ključema. Ne uporabljajte tesnilnega sredstva za navoje ali tesnilne paste.
- Pred obratovanjem plinskega žara izvedite test tesnosti vseh spojev. Glejte **“Test tesnosti”**.



## OPOZORILO!

- Zaprite posamezni zaporni ventil, da med vsakim tlačnim preskusom, ki je enak ali manjši od ½ Psi (3,5 kPa), izolirate žar od plinovodnega sistema.

- Preverite, ali je cev pretirano obrabljena, raztopljena, razrezana ali razpokana. Če je cev poškodovana, jo je treba zamenjati s sklopom, ki ga posebej priporoča NAPOLEON.



## BODITE PREVIDNI!

Pokrov žara in celotno kurišče sta lahko med uporabo zelo vroča.

## Tehnični podatki

Naslednja tabela navaja bruto toplotno moč, vrednosti porabe plina in velikosti šob, ki ustrezajo vsakemu gorilniku po kategoriji plina:

		Velikost šobe		Bruto toplotna moč (skupaj)		Poraba plina (skupaj)	
		I	II	I	II	I	II
P500V(X)	Glavni	#60	1.40 mm	16.0 kW G30 14.0 kW G31	16.0 kW	1164 g/h	1525 L/h
	Zadni	1.25 mm	#50	5.7 kW G30 5.0 kW G31	5.7 kW	415 g/h	543 L/h
	Stranski	#56	1.65 mm	5.0 kW G30 4.5 kW G31	5.0 kW	364 g/h	476 L/h
P665V(X)	Glavni	#60	1.40 mm	20.0 kW G30 17.5 kW G31	20.0 kW	1455 g/h	1906 L/h
	Zadni	1.25 mm	#50	5.7 kW G30 5.0 kW G31	5.7 kW	415 g/h	543 L/h
	Stranski	#56	1.65 mm	5.0 kW G30 4.5 kW G31	5.0 kW	364 g/h	476 L/h

Naslednja tabela navaja vse certificirane pline in pritiske. Preverite, ali informacije na oznaki ustrezajo tej tabeli.



**OPOMBA:** Uporabljajte le regulatore, ki zagotavljajo tlak, naveden tukaj.

Kategorija plina	3P(30)	3P(37)	3P(50)	3B/P(30)	3+(28-30/37)	3B/P(50)	2H	2E
Velikosti šob	I	I	I	I	I	I	II	II
Plini / Pritiski	G31 at 30 mbar	G31 at 37 mbar	G31 at 50 mbar	G30/G31 at 30 mbar	G30 at 28-30 mbar/ G31 at 37 mbar	G30/G31 at 50 mbar	G20 at 20 mbar	G20 at 20 mbar
Države	FI, NL, RO	BE, CH, CZ, ES, FR, GB, GR, HR, IE, IT, LT, NL, PL, PT, SI, SK	AT, CH, CZ, DE, GR, NL, SK	BE, BG, CY, DK, EE, FI, FR, GB, GR, GR, HR, HU, IT, LT, MT, NL, NO, RO, SE, SI, SK, TR	BE, CH, CY, CZ, ES, FR, GB, GR, IE, IT, LT, PT, SI, SK, TR	AT, CH, DE, FR, SK	AT, BG, CH, CZ, DK, EE, ES, FI, GB, GR, HR, IE, IT, LT, LV, NO, PT, RO, SE, SI, SK, TR	DE, LU, PL, RO



### OPOZORILO!

- Preverite, ali je cev pretirano obrabljena, raztopljena, porezana ali razpokana. Če je cev poškodovana, jo je treba zamenjati s sklopom, ki ga je posebej priporočil Napoleon.

## Test tesnosti

### Zakaj in kdaj izvesti test tesnosti?

Test tesnosti potrdi, da plin ne uhaja po tem, ko povežete cev z plinskim dovodom. Vsakič, ko je jeklenka ponovno napolnjena in ponovno nameščena, preverite, ali v spojih, kjer se regulator povezuje s jeklenko, ni puščanja.

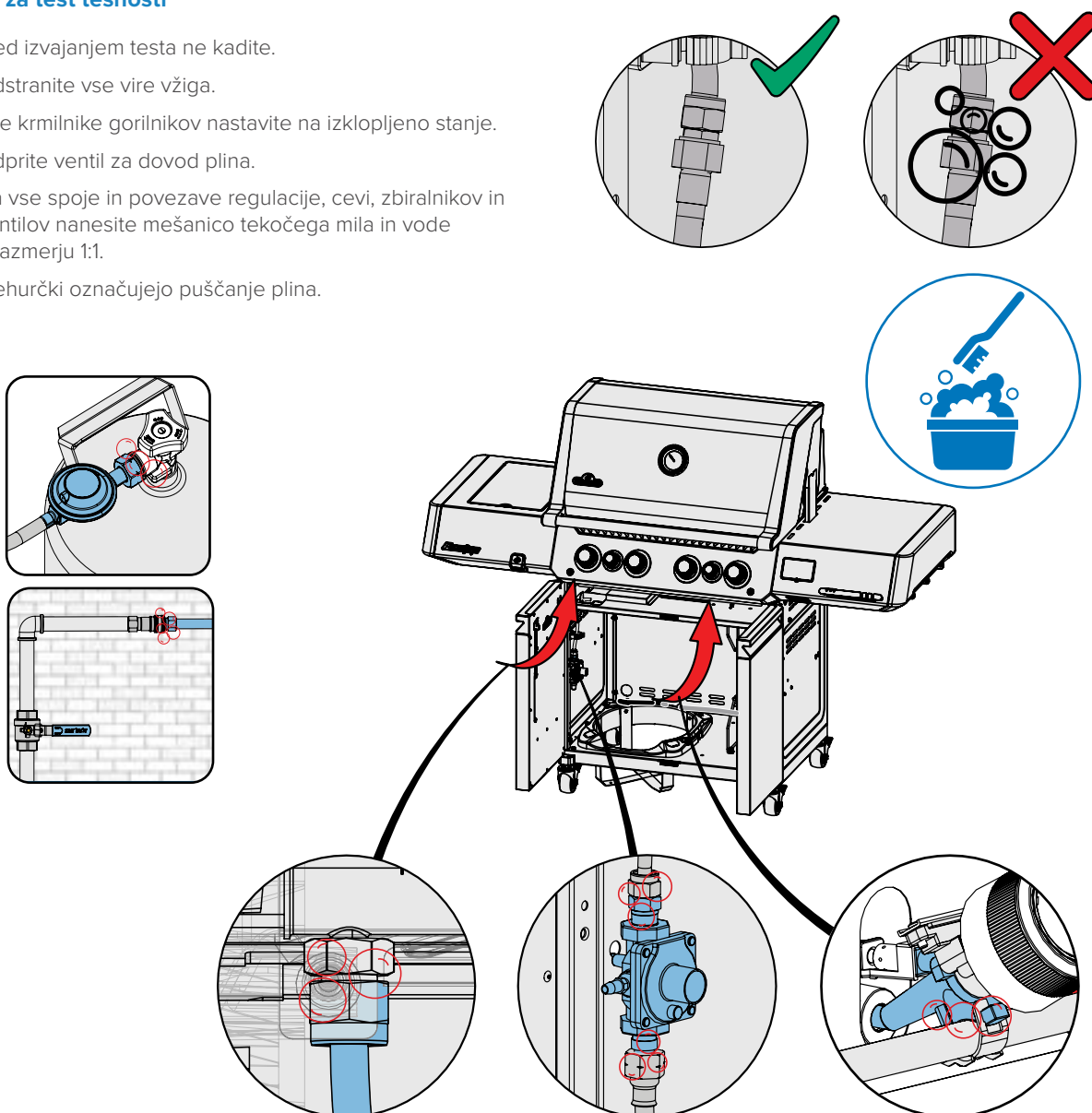
Test tesnosti izvedite pred prvo uporabo žara, enkrat letno in kadar koli so zamenjani deli za plin.

### Koraki za test tesnosti

1. Med izvajanjem testa ne kadite.
2. Odstranite vse vire vžiga.
3. Vse krmilnike gorilnikov nastavite na izklopljeno stanje.
4. Odprite ventil za dovod plina.
5. Na vse spoje in povezave regulacije, cevi, zbiralnikov in ventilov nanesite mešanico tekočega mila in vode v razmerju 1:1.
6. Mehurčki označujejo puščanje plina.

### Če najdete puščanje

1. Zategnite vse ohlapne spoje.
2. Če puščanja ne morete odpraviti, takoj zaprite dovod plina in odklopite žar.
3. Naj žar pregleda certificiran monter ali prodajalec.
4. Žara ne uporabljajte, dokler puščanje ni odpravljeno.



**OGROŽENO!**

- Za preverjanje uhajanja plina nikoli ne uporabljajte odprtega plamena. Iskre ali plameni lahko povzročijo požar, eksplozijo, materialno škodo, hude telesne poškodbe ali smrt.
- Regulator tlaka in cev uporabljajte samo ki je priložen žaru, ali sklop, ki je na voljo v skladu z lokalnimi predpisi.

# Delovanje

## Prižiganje vašega žara

### Je to prvič? Izvedite "Burn-off"

Odstranite rešetko za ogrevanje in prižgite glavne gorilnike na visoko za 30 minut. Normalno je, da žar oddaja vonj prvič, ko ga prižgete. Ta vonj povzroča "burn-off" notranjih barv in maziv, uporabljenih v proizvodnem procesu, in se ne bo ponovil.

### **OPOZORILO!**

- Med izvajanjem funkcije Burn-Off ne uporabljajte zadnjega ali stranskega gorilnika.

### Prižiganje glavnega gorilnika

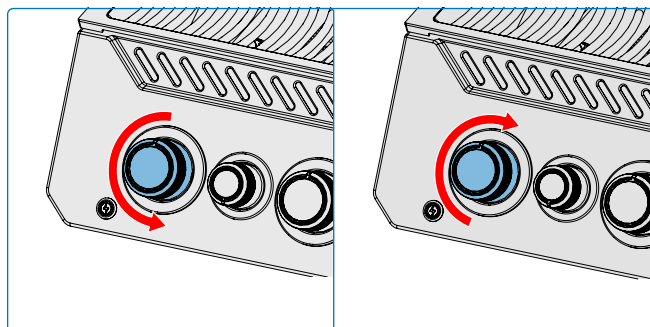
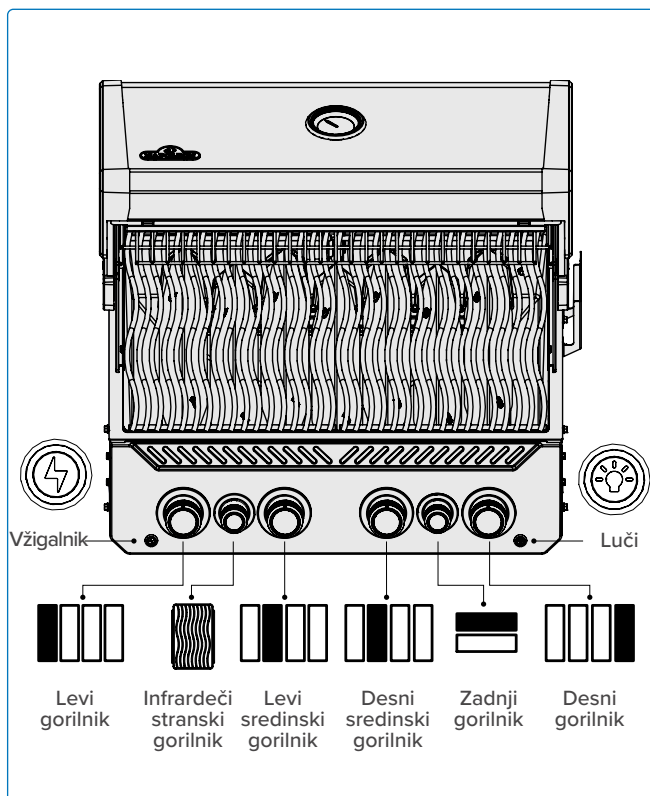
1. Odprite pokrov žara.
2. Pritisnite in počasi zavrtite katerikoli gumb glavnega gorilnika v levo, v položaj HIGH, dokler se lučka za vžig ne prižge. Nadaljujte s pritiskanjem na kontrolni gumb, dokler se gorilnik ne prižge, nato pa ga spustite.
3. Če lučka za vžig ne zasveti – takoj zavrtite kontrolni gumb v desno, v položaj OFF. Ponovite korak 2.
4. Če se lučka in gorilnik ne prižgeta v 5 sekundah – zavrtite kontrolni gumb v desno, v položaj OFF. Počakajte 5 minut, da plin izhlapi. Ponovite koraka 2 in 3 ali prižgite z vžigalnikom. **(Slika 6).**

### **OPOZORILO!**

- Med delovanjem glavnega gorilnika ne uporabljajte zadnjega gorilnika.

### Prižig zadnjega gorilnika (če je opremljen)

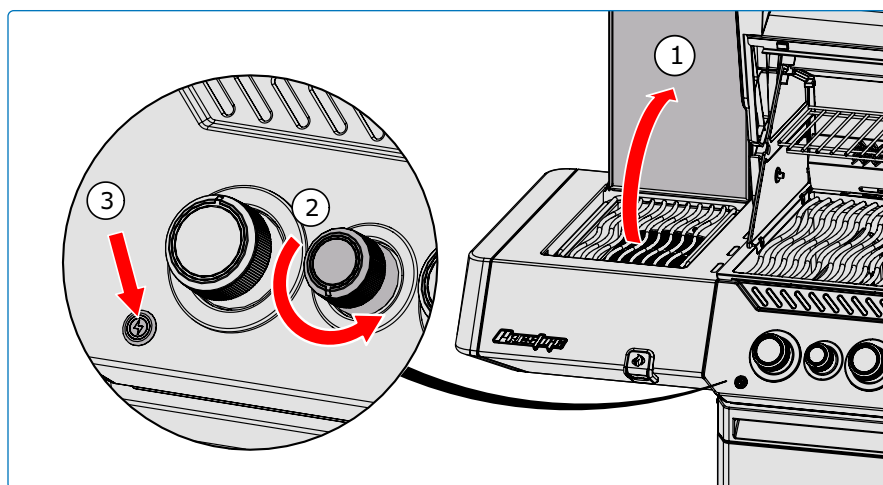
1. Odprite pokrov..
2. Odstranite grelno rešetko.
3. Pritisnite in počasi obrnite gumb za prižig zadnjega gorilnika, proti urinem kazalcu, v pozicijo HIGH.
4. Pritisni in zadrži gumb za vžig dokler se gorilec ne prižge, ali pa prižgite z vžigalico.
5. Če se gorilec ne prižge - obrni kontrolni gumb v smeri urinega kazalca do pozicije OFF. Počakaj 5 minut ponovi postopka 3 in 4. **(Slika 6).**



Slika 6

### Prižiganje stranskega gorilnika (če je na voljo)

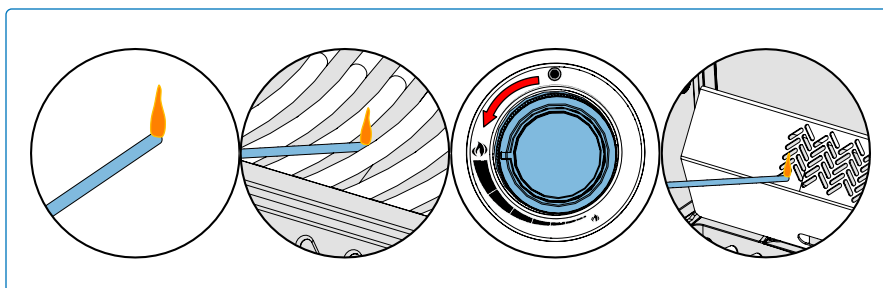
1. Odprite pokrov gorilnika.
2. Pritisnite in počasi zavrtite gumb stranskega gorilnika v levo, v položaj HIGH.
3. Pritisnite in držite gumb za vžig, dokler se gorilnik ne prižge, ali prižgite z vžigalnikom.
4. Če se gorilnik ne prižge v 5 sekundah – zavrtite gumb za nadzor gorilnika v desno, v položaj OFF. Počakajte 5 minut. Ponovite koraka 2 in 3. **(Slika 7).**



Slika 7

### Prižiganje z BBQ vžigalnikom

1. Vstavite vžigalico v priložen BBQ vžigalnik.
2. Vstavite prižgano vžigalico skozi kuhalne rešetke in sear plošče.
3. Medtem ko obračate ustrezen gumb gorilnika na visoko. **(Slika 8).**



Slika 8



### OPOZORILO!

- Pred počasnim vklopom ventila za dovod plina se prepričajte, da so vsi upravljalni elementi gorilnika v položaju OFF.
- Natančno upoštevajte navodila za prižig.
- Prepričajte se, da je pokrov žara med vžiganjem ODPRT.
- Ne nastavljajte rešetk, ko je žar vroč ali deluje.
- Redno čistite maščobo iz celotne enote, vključno s pladnjem za maščobo in ploščami za peko, da se izognete nabiranju in požarom zaradi maščobe.



## Navodila za peko na žaru

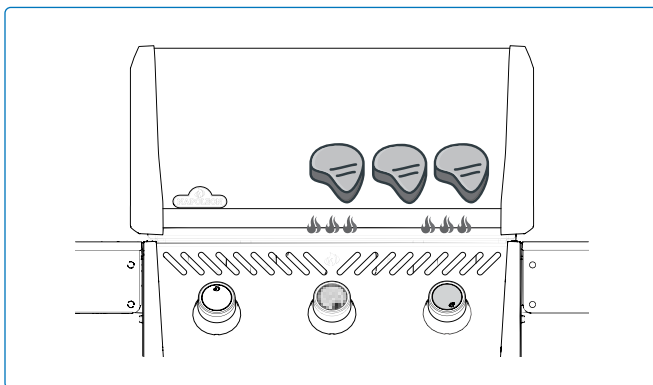
### Uporaba glavnega gorilnika

- Pred začetkom peke hrane segrejte žar tako, da prižgete vse glavne gorilnike na visoko s pokrovom zaprtega približno 10 minut.
- Hrano, ki se peče le kratek čas, kot so ribe in zelenjava, lahko pečete s odprtim pokrovom.
- Peka s pokrovom zagotavlja višje in doslednejše temperature, ki enakomerneje pečejo meso in lahko skrajša čas peke.
- Rešetke za peko lahko namažete z oljem pred segrevanjem, da zmanjšate prijemanje pri peki pustega mesa, kot so piščančja prsa ali svinjina.
- Hrano, ki potrebuje več kot 30 minut, kot so pečenke, lahko pečete indirektno z gorilnikom prižganim nasproti hrane. Glejte Indirektno pečenje.
- Odstranite odvečno maščobo z mesa, da preprečite plamene, ali zmanjšajte temperaturo žara.
- Plameni – premaknite hrano stran od ognja in zmanjšajte toploto. Pustite pokrov odprt.

### Direktno pečenje

Ta metoda se pogosto uporablja za zapečenje ali hrano, ki se kuha le kratek čas, kot so hamburgerji, zrezki, piščanec ali zelenjava. Postavite hrano na rešetke za peko neposredno nad vir toplote.

Najprej zapečete meso, da zapečatite sokove in okus. Znižajte temperaturo žara, da dokončate kuhanje po svojem okusu.

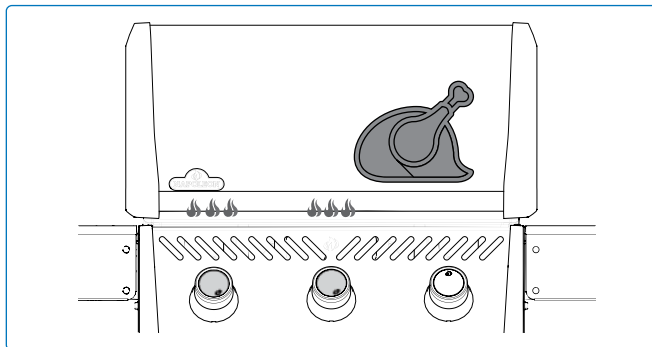


### Indirektno pečenje

Ta metoda uporablja nižje temperature in kroži toploto okoli hrane, kar omogoča počasno in enakomerno pečenje.

Uporabite to metodo za peko večjih kosov mesa ali hrane, ki je nagnjena k plamenom, kot so pečenka, piščanec ali puran. Prižgite enega ali več gorilnikov in postavite hrano na kuhalno rešetko, kjer ni plamena ali gorilnika.

Pečenje pri nižji temperaturi in daljši čas peke pripomore k bolj sočnemu mesu.



### Nadzorovanje temperatur žara

Nekateri modeli so opremljeni z dvema indikatorjema temperature. Merilnik temperature, nameščen na pokrovu, kaže zračno temperaturo znotraj komore za peko in peko temperature, nameščen na dnu, meri temperaturo na rešetkah za peko in je priporočena referenca za direktno peko. Medtem ko optimiziran pretok zraka skozi kuhalno komoro povečuje hitrost segrevanja in enakomernost temperature, več dejavnikov vpliva na merjenje temperature, vključno z:

#### Postavitev hrane in dodatkov

- Veliki kosi hrane ali pripomočki za peko, kot so plošče za peko in planche, lahko zadržijo toploto nad senzorjem temperature rešetke za peko. To lahko privede do povišanih meritev senzorja, medtem ko se merjenja temperature na pokrovu zmanjšajo, saj se toplota usmerja drugam.

#### Gorilniki v delovanju

- Meritve temperature so odvisne od nastavitve gorilnikov, pa tudi od bližine senzorja na dnu do gorilnikov, ki so v delovanju.



### OGROŽENO!

- Nikoli ne pecite hrane neposredno na gorilniku na strani plamena.
- Zasnovan je le za uporabo s posodami in ponvami.
- Ne zapirajte pokrova stranskega gorilnika, ko je deluje ali je vroč.
- Na stranskem gorilniku ne cvrite hrane. Kuhanje z oljem je lahko nevarno.
- Redno čistite maščobo iz celotne enote, vključno s pladnjem za maščobo in ploščami za peko, da preprečite nabiranje in požare zaradi maščobe.



### NASVET ZA PEKO NA ŽARU!

S termometrom preverite notranjo temperaturo mesa in se prepričajte, da je meso popolnoma pečeno.

### Časovni odziv

- Indikatorji temperature imajo različne odzivne čase in lahko sprva prikazujejo različne meritve, ko se aparat segreva. Vendar bodo podobne meritve dosežene, ko se notranje temperature stabilizirajo.

Za najboljše rezultate uporabite funkcijo senzorja temperature skupaj z merilnikom temperature na pokrovu, da popolnoma primerjate okolje za peko z zelenim razponom. Dajte čas, da se temperature stabilizirajo, in prilagodite nastavitve gorilnika.

### Uporaba Infrard Glavnega Gorilnika (če je opremljen)

Sledite navodilom za **"Prižiganje glavnega gorilnika"** in ga segrevajte na visoko temperaturo vsaj 5 minut z odprtim pokrovom, dokler keramika gorilnikov ne začne žareti rdeče. Hrano pecite neposredno na rešetkah v skladu z navodili v **"Vodiču za infrard pečenje"**.

Hrano lahko zapečete na infrard gorilniku in jo nato prenesete na glavne gorilnike žara, da dokončate peko nad direktno ali indirektno toploto, odvisno od vaših okusov in preferenc.

### Flame Stranski Gorilnik (če je opremljen)

Flame stranski gorilnik lahko uporabite kot kuhhalno ploščo za pripravo omak ali juh. Največji premer posode ali ponve je 10" (25 cm). Prepričajte se, da je vaš žar v območju zaščitenem pred vetrom, saj bo delovanje stranskega gorilnika prizadeto.

### Infrard Stranski Gorilnik (če je opremljen)

Za delovanje sledite navodilom za **"Prižiganje stranskega gorilnika"**. Infrard toplota zagotavlja enakomerno kuhališče za zapečenje hrane, ko je nastavljena na visoko. Nekateri modeli stranskih gorilnikov imajo nastavljivo višino kuhhalne rešetke. Največji priporočeni premer posode ali ponve je 10" (25 cm).

### Pečenje ponoči (če je opremljen)

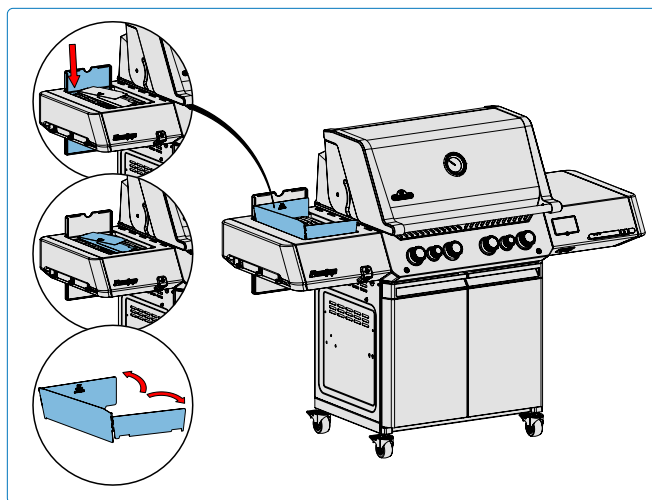
Osvetlite kontrolne gube tako, da pritisnete ikono žarnice na nadzorni plošči. Ko je gorilnik v delovanju, bo ustrezen gumb sijal rdeče, medtem ko bodo ostali ostali modri.

### Ščitnik proti vetru

Ohranajte gladko delovanje žara v vetrovnih pogojih do 11 km/h (6,8 mph). Zasnovan je za enostavno pritrdjevanje na vaš žar, ta ščitnik deluje kot zaščita pred sunki vetra, kar pomaga ohranjati dosledno toploto za enakomerno kuhane obroke.

Enostavno ga prilagodite, da ustreza vašemu žaru, in pripravljeni ste na pečenje s samozavestjo, ne glede na vreme. Ščitnik lahko zložite in shranite pod pokrovom stranskega gorilnika, ko ta ni v uporabi.

**OPOMBA:** Ščitnik proti vetru mora biti nameščen pri uporabi stranskega gorilnika. To povečuje varnost in zmanjšuje čas kuhanja.



### OPOZORILO!

- Na prižganih gorilnikih ne puščajte hrane brez nadzora.
- Če je glavni infrardeči gorilnik nastavljen na visoko stopnjo, naj bo pokrov odprt, da se hrana slučajno ne zažge.



### NASVET ZA PEKO NA ŽARU!

Žar obrnite pravokotno na smer vetra, da zmanjšate njegove učinke.

## Kako Uporabiti Rotisserie

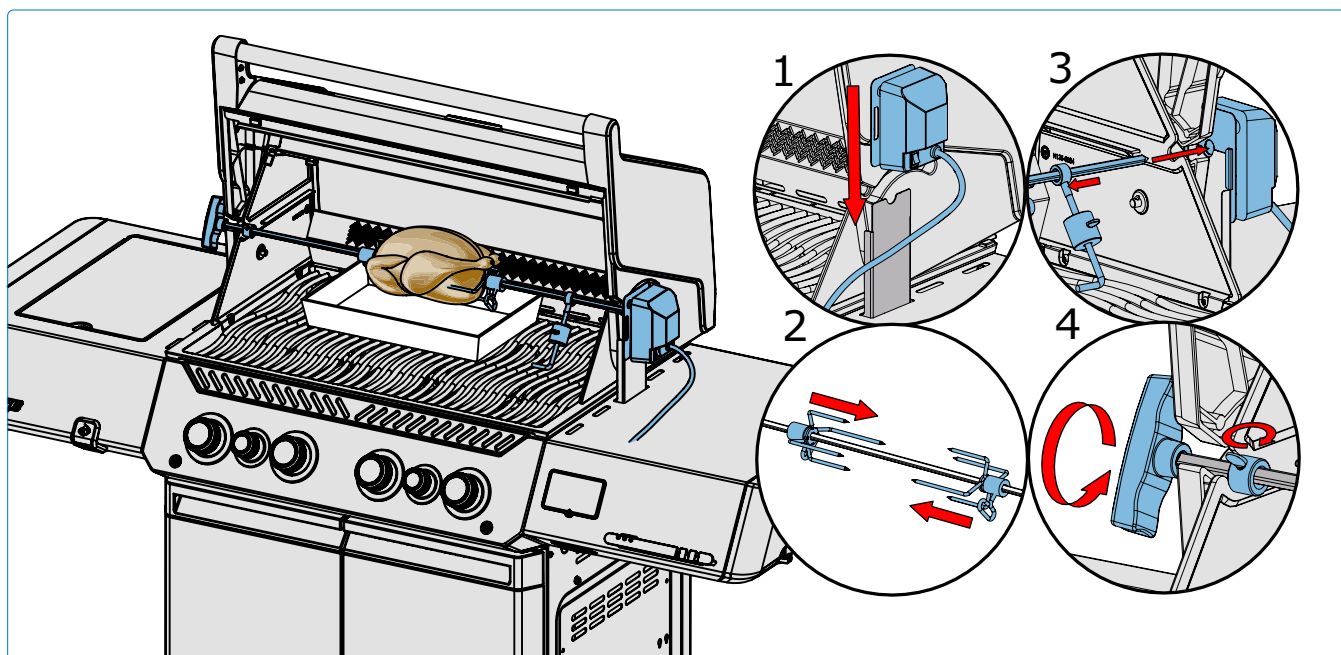
### Sestavljanje Vašega Rotisserie Kompleta (če je opremljen)

**Opomba:** Pred uporabo zadnjega gorilnika in spit palice odstranite grelno rešetko. Ekstremna toplota lahko poškoduje Grelno rešetko. Namestite motor rotisserie na stran žara s pomočjo montažnih nosilcev. Nekateri modeli imajo že nameščene nosilce.

1. Ko je nosilec pritrjen na žar, vstavite motor rotisserie na nosilec.
2. Drsajte prve rotisserie vilice tik za sredino spit palice in jih zategnite na mestu. Nanj namestite meso in potisnite meso v vilice. Drsajte drugo rotisserie vilico na nasprotni konec spit palice in potisnite vilice v meso, dokler ne bo trdno. Zategnite vilice na mestu.
3. Previdno vstavite koničasti konec spit palice v motor rotisserie in postavite nasprotni konec čez obešalnike. Težji del mesa bo naravno visel navzdol, da izravna obremenitev.
4. Drsajte ustavev pušo na spit palico, dokler ne pride mimo notranjosti pokrova. To bo zagotovilo stransko gibanje spit palice.
5. Zategnite ustavev pušo in ročaj spit palice. Pod meso postavite kovinsko posodo za zbiranje kapljic.



**POMEMBNO!** Vedno nosite rokavice pri rokovanju s komponentami žara.



### Nasveti za uporabo Rotisserie:

- Uporabljajte zadnji gorilnik na visoki temperaturi, dokler meso ne postane rjavo. Zmanjšajte toploto. Pokrov naj bo zaprt.
- Uporabite termometer za preverjanje notranje temperature mesa.
- Pečeni kosi mesa in perutnina naj bodo rjavi z zunanje strani in nežni znotraj.
- Uporabite kapljice za prelivanje in pripravo omake.
- Piščanec težak 1,5 kilograma v potrebuje približno 1 1/2 ure pri srednji do visoki temperaturi.
- Bodite pozorni na kapaciteto vašega rotisserie motorja (15 lb.). Nikoli ne preobremenjujte svoje opreme.
- Vedno se prepričajte, da je obremenitev na rotisserie enakomerno uravnotežena.

### Kako kuhati več piščancev

Povežite ali nabodite krila na telo piščancev.

1. Drsajte rotisserie vilico na spit palico.
2. Namestite prvega piščanca na spit palico, dokler ga ne drži rotisserie vilica. Zategnite.
3. Namestite naslednja 2 piščanca na spit palico, tako da so vsi piščanci blizu skupaj.
4. Drsajte drugo rotisserie vilico na spit palico in potisnite v piščance, dokler niso vsi 3 piščanci skupaj tesno pritisnjeni. Zategnite.

## Seznam za uporabo žara

S tem seznamom se posvetujte vsakič, ko uporabljate žar

- Preberite navodila za uporabo**  
Prepričajte se, da ste prebrali navodila za uporabo in vsa varnostna navodila.
- Očistite zbiralnik maščobe**  
Vedno poskrbite, da očistite zbiralnik maščobe pred uporabo žara, da preprečite požare in izbruhe ognja.
- Preverite cev**  
Prepričajte se, da je žar izključen in hladen. Preverite cev za morebitne prekomerne poškodbe ali razpoke. Če je cev poškodovana, jo zamenjajte pred uporabo.
- Predgrejte in očistite rešetke**  
Rešetke premažite z rastlinskim maščobam in predgrejte žar, da se znebite odvečnih ostankov in preprečite prijemanje. Očistite rešetke iz litega železa z medeninasto žičnato ščetko in rešetke iz nerjavečega jekla z nerjavečo ščetko. Poglejte **“Navodila za čiščenje”**.
- Pripravljalna površina**  
Poskrbite, da imate vse, kar potrebujete med peko na žaru, kot so pripomočki, začimbe, omake in krožniki, na dosegu roke. Ne puščajte hrane brez nadzora, saj se lahko zažge.
- Obrnite enkrat in ne kukajte**  
Poskusite ne odpirati pokrova prevečkrat, saj bo toplota uhajala in lahko vplivala na temperaturo in čas kuhanja. Hrano obrnite le enkrat, še posebej zrezke in piščanca.
- Pustite prostor**  
Pustite nekaj prostora na žaru in med hrano, da boste imeli prostor za premikanje hrane, če bo to potrebno.
- Uporabite termometer**  
Uporabite termometer, da zagotovite, da je hrana dobro pečena. Sledite ustreznim temperaturnim smernicam za vse vrste mesa, še posebej za perutnino.



**OPOMBA:** Rešetke iz nerjavečega jekla so odporne na korozijo in zahtevajo manj vzdrževanja kot rešetke iz litega železa.



### NASVET ZA ŽAR!

Odkrijte navdihujoče recepte in tehnike žarjenja v kuharicah Napoleon ali obiščite [www.napoleon.com](http://www.napoleon.com)



### NASVET ZA ŽAR!

Vedno predgrejte žar pred kuhanjem, da se znebite ostankov in preprečite, da bi se hrana prijemala na rešetko.



### PRIPOROČILO ZA OLJE IN MAŠČOBE!

Olje iz grozdnih pečk  
Sončnično olje  
Sojino olje  
Ekstra deviško oljčno olje  
Repno olje  
Če teh olj ni na voljo, izberite olje ali maščobo z visoko temperaturo dima. Ne uporabljajte soljenih maščob, kot sta maslo ali margarina.



## POZOR!

### Kako začiniti rešetke iz litega železa

Ta postopek **MORATE** opraviti pred prvo uporabo in ga ponoviti vsakih 3-4 uporabe, da rešetke ohranijo nov videz.

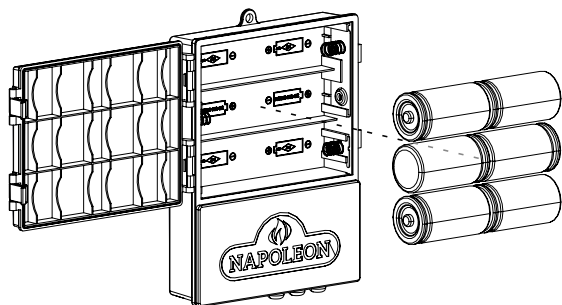
1. Odstranite rešetke iz litega železa z žara.
2. Operite rešetke z vlažno milnico in mehko krpo. Osušite jih in pustite, da se popolnoma posušijo.
3. Enakomerno nanesite maščobo/olje z uporabo silikonske krtače na obe strani rešetk.
4. Predgrejte aparat na 176 °C - 204 °C.
5. Namestite rešetke in pecite 30 minut.
6. Nanesite drugo enakomerno plast maščobe/olja na rešetke in pecite še dodatnih 30 minut.
7. Rešetke so zdaj začinjene.



**OPOMBA:** Če se na rešetkah iz litega železa pojavijo rje, jo odstranite s pomočjo čistilne blazinice ali brass ščetke in postopek začinjjanja ponovite.

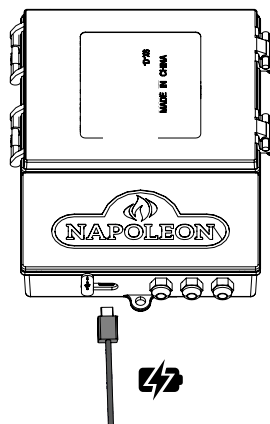
## Hitri začetek

1



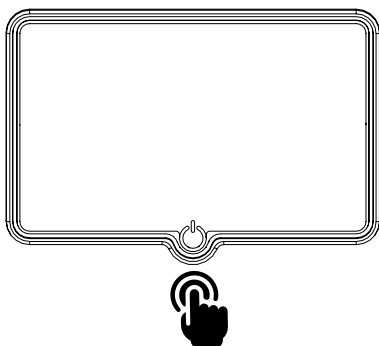
Vstavite baterije v predalček.

2



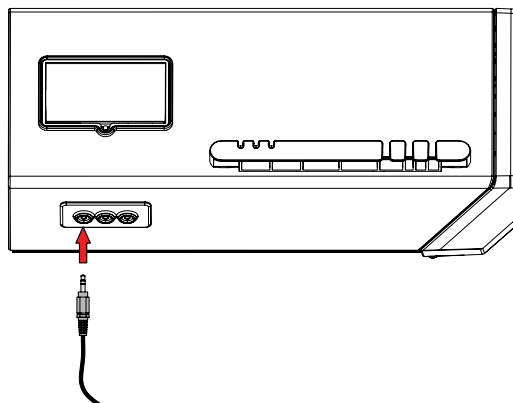
Alternativno lahko napravo napajate tudi preko neposrednega napajanja preko USB Type C priključka. Za to uporabite adapter 5V 1A. Priporočljivo je odstraniti baterije, če uporabljate neposredno napajanje, da preprečite korozijo in podaljšate življenjsko dobo baterij.

3



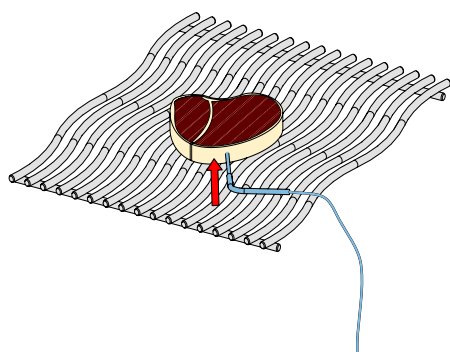
Prepričajte se, da je vaša naprava vklopljena.

4



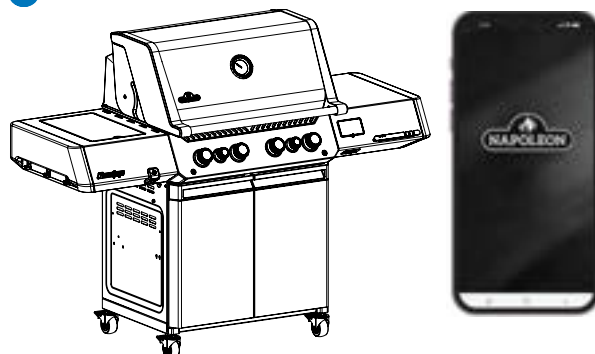
Odstranite zaščitno plastiko in vstavite eno ali več sond v napravo.

5



Pri uporabi sond za meso se prepričajte, da je konica sonde vstavljen v najdebelejši del hrane, pri tem pa se izogibajte kostem ali maščobi.

6



Sledite navodilom v naslednjem razdelku za povezovanje z Napoleon Home aplikacijo. Uživate v obroku!

## Napoleon Povezljivost

# NAPOLEON HOME APP

## KAKO DELUJE?

Dostopajte do svoje naprave na daljavo tako, da prenesete **Napoleon Home app** iz App Store ali Google Play.

Za dostop do aplikacije boste morali ustvariti račun v skladu z navodili v aplikaciji (glejte spodaj za podrobnosti).

S povezovanjem svoje naprave z **Napoleon Home app** preko Wi-Fi pridobite nadzor nad vsemi načini in funkcijami naprave.

Vse obvestila in alarmi se pošiljajo preko aplikacije, kar vam omogoča enostavno povezovanje.



Skenirajte to QR kodo za neposreden dostop do spletne strani **Napoleon Home app**.



## ZAČNIMO

### 1 Registriraj se



Registrirajte račun v **Napoleon Home App** ali se prijavite z informacijami svojega Facebook, Google ali Apple računa.

### 2 Ustvari



Vnesite uporabniške informacije in ustvarite geslo za račun. Izberite državo, v kateri se nahaja naprava.

### 3 Skoraj smo tam



Informacije, vnešene v 3. koraku, bodo registrirane v **Napoleon Home App**, potrditveno sporočilo pa bo poslano na navedeni e-poštni naslov.

### 4 Potrdi



Odprite e-poštni predal in izberite potrditveno povezavo. **Opomba:** Potrditvena povezava mora biti odprta na napravi, na kateri je nameščena **Napoleon Home App**

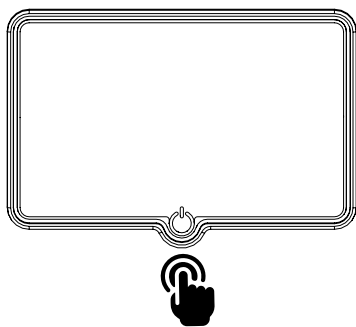
### 5 Ponovno potrdi



Če e-pošte ne najdete, kliknite "Ponovno pošlji potrditveno povezavo" in preverite mapo za nezaželeno pošto.

## DODAJANJE NAPRAVE

## 6 Vklopi



Prepričajte se, da je vaša naprava vklopljena.

Za dokončanje začetnega povezovanja z vašo pametno napravo, pritisnite na zaslona vaše naprave 10 sekund, dokler se ne ponovno zažene.

## 7 Dodaj napravo



Izberite "Dodaj napravo" in sprejmite dovoljenja.

## 8 Iskanje



Poiščite naprave in izberite napravo s seznama.

## 9 Omrežna povezava



Izberite omrežje Wi-Fi in vnesite svoje podatke za prijavo.

## 10 Dodaj vzdevek



Vnesite prilagojeno ime za svojo napravo ali nadaljujte z privzetim imenom.

## 11 Uspešno



Zdaj ste **povezani**.

# ACCU-PROBE® Pomoč pri kuhanju

Zanesljivo boste obvladovali vaš žar, medtem ko uporabljate integrirano tehnologijo ACCU-PROBE®. Spremljajte notranjo temperaturo žara. Enostavno programirajte vrsto hrane, ciljno temperaturo in čas kuhanja z vašo pametno napravo preko aplikacije **Napoleon Home App**.

Prejeli boste obvestila na svojo napravo, ko bo vaša hrana pripravljena do popolnosti. ACCU-PROBE® podpira tako Wi-Fi kot Bluetooth® povezljivost. Če vaš privzeti Wi-Fi ni na voljo, vam funkcija Bluetooth® omogoča enostavno povezovanje z ACCU-PROBE®. Naprava mora biti najprej nastavljena z uporabo Wi-Fi, šele potem bo na voljo Bluetooth®.

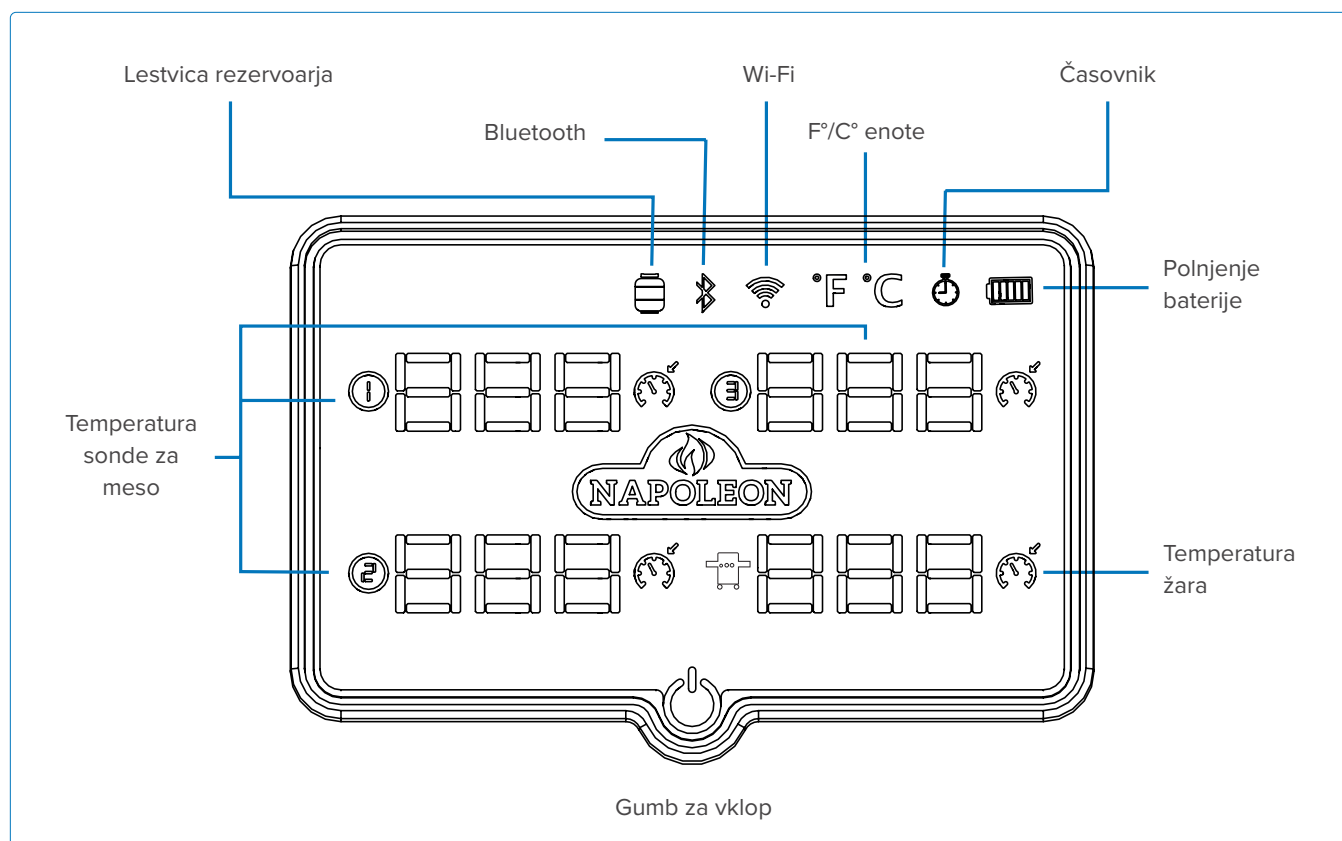
Oglejte si razdelka "hitri vodnik" in "Aplikacija Napoleon Home" za več informacij o povezovanju. Prenesite aplikacijo Napoleon Home in uživajte v pametni peki.

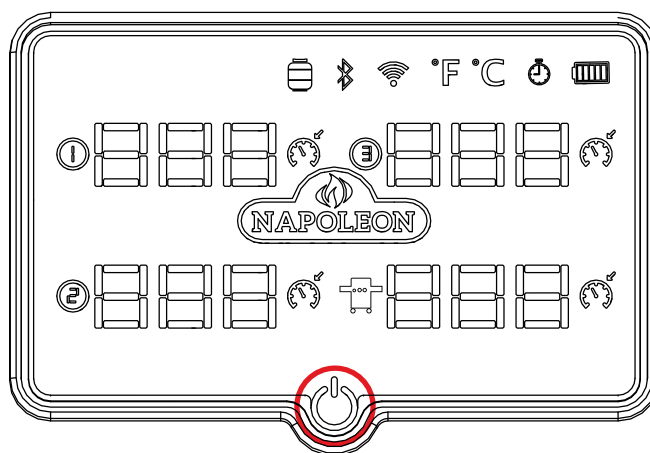
Vsaka uporaba takih oznak in logotipov, kot so navedeni, je v lasti njihovih lastnikov in vsaka taka uporaba s strani podjetja Wolf Steel Ltd. je pod licenco: Bluetooth® je last podjetja Bluetooth SIG, Inc. Drugi blagovni znamki in trgovska imena so last njihovih lastnikov: Android™ in Google Play™ sta blagovni znamki podjetja Google Inc.; Apple, iPhone® in Apple App Store sta blagovni znamki podjetja Apple Inc.; iOS je blagovna znamka ali registrirana blagovna znamka podjetja Cisco Inc.

## Združljive naprave

Aplikacija Napoleon Home App je zasnovana za delovanje z širokim spektrom naprav Android in iOS. Združljivost naprav ni zagotovljena zaradi številnih različnih modelov in proizvodnih standardov.

## Pregled zaslona





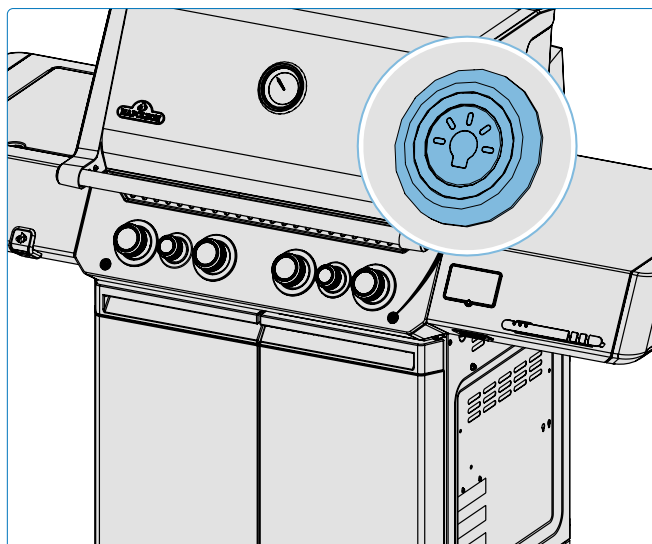
Funkcija	Ukrep	Trajanje	Opis
Način parjenja	Pritisnite in pridržite	10 sekund	Ko se sistem ponovno zažene, se bo prikazal logotip Napoleon. Ikone za Wi-Fi in Bluetooth® bodo utripale, kar pomeni, da je naprava v načinu povezovanja (Access Point Mode). Napravo boste morali ponovno nastaviti z aplikacijo Napoleon Home App.  Ta postopek je treba dokončati, ko je prikaz aktiven. Če je prikaz izklopljen ali v načinu časovnega izklopa, nadaljujte z držanjem gumba, dokler ne dosežete načina Access Point Mode.
Vklop/izklop zaslona	Pritisnite in pridržite	3 sekund	Logotip Napoleon se bo prikazal, spremljan z zvočnim opozorilom. Prikaz se bo izklapljal ali vklapljal, odvisno od trenutnega stanja.
Zaslon za prebujanje (samo pri baterijskem napajanju)	Enkratni dotik	N/A	Po prebujanju se bo prikaz nemoteno vrnil v prejšnje stanje.
Temperatura Sprememba enote	Enkratni dotik	N/A	Preklaplajte med Celsiusom in Fahrenheitom.

### V Zimskih Pogoji

Za najboljšo izkušnjo v zimskih pogojih uporabite gumb na nadzorni plošči za preklapljanje prikaza vklopljenega ali izklopljenega. To omogoča delovanje brez potrebe po odstranjevanju rokavic. Preprosto dolgo pritisnite gumb na nadzorni plošči več kot 3 sekunde.



**OPOMBA:** Prikaz se izklopi po 5 minutah neaktivnosti in se vrne na privzeto svetlost, ko uporabnik izvede dejanje. Če med tem časom pride do kakršne koli aktivnosti, se 5-minutni časovni interval ponastavi.



## Varnostno Osvetljevanje

Osvetlite kontrolne gumbke tako, da pritisnete ikono žarnice na nadzorni plošči. Ko deluje gorilnik, se ustrezen gumb zasveti rdeče, medtem ko ostali ostanejo modri. Da bi prihranili življenjsko dobo baterije, se gumbi, ki svetijo modro, privzeto izklopijo po 1 uri, medtem ko ostanejo rdeči. Čas izklopa 1 ure za delovanje na baterije je mogoče prilagoditi v aplikaciji. Ko uporabljate USB napajalni vir, se časovnik izklopa za luči prekliče.



### Nizka Baterija

Nadzorujte stanje baterije preko aplikacije in prikaza. Ko sistem črpa energijo iz baterijskega vira, utripajoči gumbi označujejo nizko stanje baterije. Sistem pošlje opozorilo na vašo napravo in se izklopi, ko se baterija skoraj izprazni. Zamenjajte baterije po potrebi. Naslednji kazalniki predstavljajo približne ravni preostalega napolnjenosti baterij:



Zelena - v celoti



Oranžna – 50%



Rdeča - nizka



### Opozorila na Temperaturo

Sistem lahko zagotovi zvočna opozorila, ko so dosežene ciljne temperature. Prikaz bo kazal, kateri senzorji imajo nastavljeno ciljno temperaturo.



### Opozorila na Časovnik

Prikaz bo kazal, ko je časovnik nastavljen. Sistem lahko zagotovi zvočna opozorila, ko se časovnik izteče.



### Tehtnica za Plinske Jeklenke

Sistem lahko neprekinjeno spremlja količino propana v jeklenki in zagotavlja stanje za hiter pogled.



Zelena – 100%



Oranžna – 50%



Rdeča – 20%



Utripajoča rdeča - nizka

## Nastavitev Tehtnice na Nulo

### Pred kalibracijo:

- Odstranite prazno jeklenko s tehtnice. Pritisnite določen gumb za začetno nastavitev na nulo.
- Počakajte 20 sekund za postopek nastavitve na nulo.
- Po dokončanju nastavitve na nulo postavite novo jeklenko na tehtnico.

## Izberite Jeklenko

- Zaženite aplikacijo Napoleon Home.
- Pomaknite se na razdelek tehtnice za jeklenko.

### Izberite Jeklenko in Regijo:

- Izberite "Nova Tehtnica Jeklenke."
- Izberite svojo regijo (Severna Amerika, Evropa ali Po meri).
- Za Severno Ameriko so privzete teže jeklenk že izbrane.
- Za Evropo izberite iz se znama razpoložljivih specifikacij jeklenk.

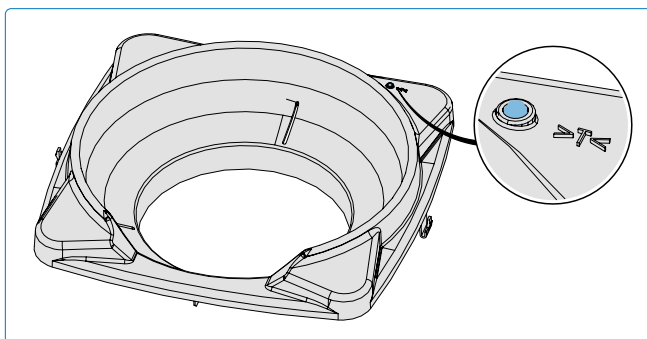


### Jeklenka po meri (Opcijsko):

- Če izberete jeklenko po meri, vnesite težo prazne jeklenke in njeno polno težo. To zagotavlja natančne meritve.
  - » Teža prazne jeklenke (lbs/kg): Vnesite težo prazne jeklenke.
  - » Teža polne jeklenke (lbs/kg): Vnesite težo polne jeklenke.
- Pred nadaljevanjem z namestitvijo jeklenke v nosilec zagotovite natančne vrednosti.



**OPOMBA:** Posodobitev podatkov v aplikaciji lahko traja približno 1 minuto.



## Varnostni ukrepi

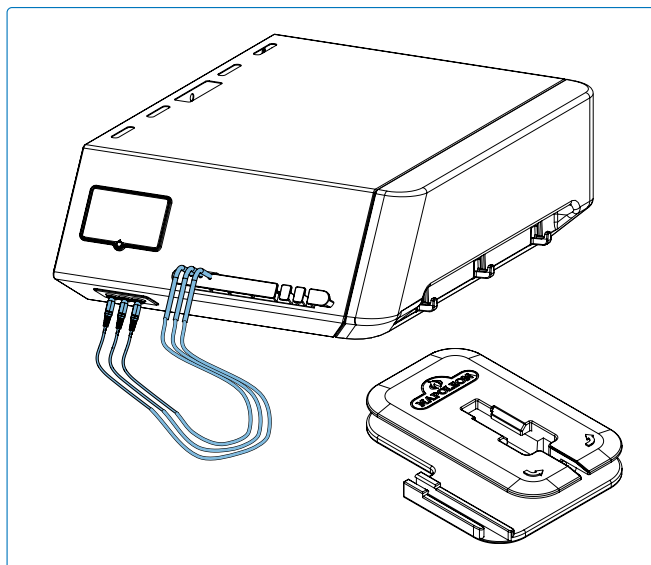
- Izogibajte se visoki vlažnosti ali ekstremnim temperaturam.
- Izogibajte se dolgotrajni izpostavljenosti neposredni sončni svetlobi ali močni ultravijolični svetlobi.
- Ne razstavljajte ali poskušajte popraviti naprave sami.
- Ne izpostavljajte naprave ali njenih dodatkov vnetljivim tekočinam, plinom ali drugim eksplozivnim snovem.
- Sonde lahko delujejo v območju od -20 ° C (-4 ° F) do 300 ° C (572 ° F).
- Kabli sond lahko delujejo v območju od -20 ° C (-4 ° F) do 380 ° C (716 ° F).
- **POMEMBNO:** Ne dovolite, da so sonde neposredno izpostavljene plamenom ali temperaturam, višjim od 300 ° C (572 ° F).
- Za natančne meritve vstavite sonde v sredino mesa, po možnosti pred postavitvijo na žar.
- **POMEMBNO:** Usmerite konice sond navzdol, vendar ne dovolite, da se konice dotikajo rešetk za kuhanje. Prav tako se poskusite izogniti dotikanju sond s telesom žara.
- Meso položite na stran žara, ki je najbližja termometru.
- Kabel postavite na višjo izhodno točko, da ostane kabel dovolj nad rešetkami za kuhanje, ko je pokrov zaprt.
- Alternativno je mogoče ročaje sond postaviti pod tesnilo pokrova. Prepričajte se, da stranice žara ne presegajo najvišje delovne temperature sonde.
- Pri uporabi več kot ene sonde lahko barvni obročki sond pomagajo prepoznati številko vsake sonde. Postavite vsak obroček okoli konice sonde in potisnite, dokler ne doseže držala.

## Odstopanje

- Preverite, da območje peke ne presega najvišje temperature in da kabli niso stisnjeni ali obrabljeni zaradi zaprtih vrat ali pokrovov.
- Najprej preverite stanje kabla pri sobni temperaturi s pokrovom žara, ki je zaprt. Preučite kabel za morebitne hude prepogibe ali upogibe. Nato vklopite žar in preverite vroče točke, kjer bi kabel lahko prišel v stik s površino.

## Shranjevanje








- Pri pripravi na peko uporabite shranjevalne rešitve za sonde na stranski polici. Ko sonde niso v uporabi, jih izključite in odnesite v notranjost, da jih zaščitite pred vremenskimi vplivi.



### OPOZORILO!

- Po kuhanju sond ne vračajte v držalo, dokler se ne ohladijo.

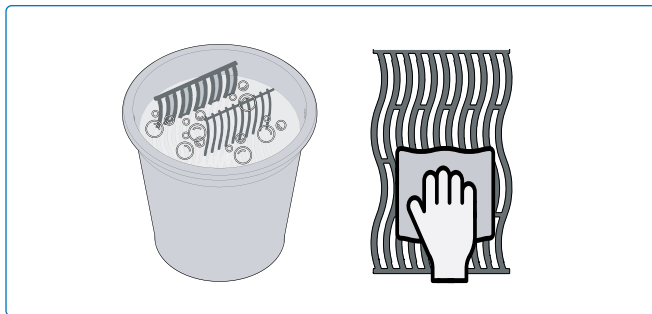
# Vodnik za peko

Hrana	Nastavitev kontrolne gumb	Čas peke	Nasveti
 <b>Zrezek</b> 2.54 cm debel	<b>VISOKA</b> 2 minuti z vsake strani.	<b>Redko</b> – 4 minute	Vprašajte za marmorirano maščobo v kosih. Maščoba je naravni zmehčevalec in ohranja meso sočno.
	<b>VISOKA do SREDNJA</b> Visoka toplota 2 minuti z vsake strani, nato preklopite na srednjo toplotu.	<b>Srednje pečeno</b> – 6 minut	
		<b>Dobro pečeno</b> – 8 minut	
 <b>Hamburger</b> 1.27 cm debel	<b>VISOKA</b> 2 minuti z vsake strani.	<b>Redko</b> – 4 minute	Vse pleskavice naj bodo enake debeline za enakomerno peko. Pleskavice debele 1 palec ali več naj se pečejo s posredno toplotu.
	<b>VISOKA</b> 2 ½ minuti z vsake strani.	<b>Srednje pečeno</b> – 5 minut	
	<b>VISOKA</b> 3 minuti z vsake strani.	<b>Dobro pečeno</b> – 6 minut	
 <b>Piščanec</b>	<b>VISOKA, SREDNJA, NIZKA</b> 2 minuti z vsake strani, nato srednje-nizka do nizka toplota.	20 – 25 minut	Zarežite spoj, ki povezuje stegno in nogo, ¾ skozi, da se meso lepo položi na rešetke in enakomerno peče.
 <b>Svinjski zrezki</b>	<b>SREDNJA</b>	6 minut z vsake strani	Izberite debele kose za bolj mehko meso. Odstranite odvečno maščobo.
 <b>Rebra</b>	<b>VISOKA do NIZKA</b> Visoka toplota 5 minut, nato nizka do konca.	20 minut z vsake strani, pogosto obračajte	Izberite suha mesna rebra. Pecite, dokler se meso zlahka ne loči od kosti.
 <b>Jagnječji zrezki</b>	<b>VISOKA do SREDNJA</b> Visoka toplota 5 minut, nato srednja do konca.	15 minut z vsake strani	Izberite debele kose za bolj mehko meso. Odstranite odvečno maščobo.
 <b>Klobase</b>	<b>SREDNJA do Nizka</b>	4 – 6 minut	Izberite večje kose in jih prerežite vzdolžno pred peko.

# Navodila za čiščenje

## Prva uporaba

1. Rešetke operite ročno z vodo in blagim detergentom za posodo, da odstranite morebitne ostanke iz proizvodnega procesa. NE pomivajte v pomivalnem stroju.
2. Temeljito sperite s toplo vodo in popolnoma posušite z mehko krpo, da preprečite vdor vlage v lito železo.

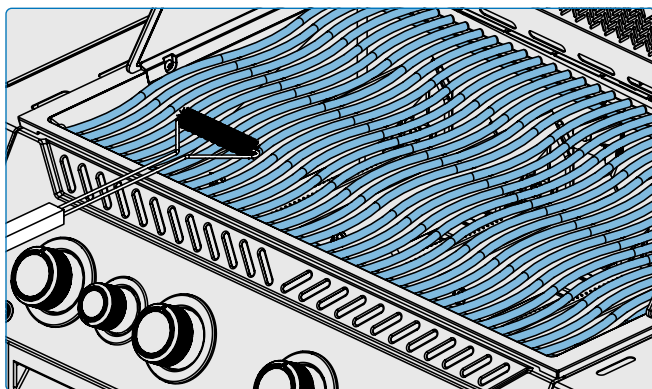


## Rešetke iz litega železa

- Rešetke premažite z zaščitnim slojem vsakih 3-4 uporabe, da preprečite korozijo. Glejte nasvete za žar – **Kako začiniti svoje rešetke iz litega železa.**

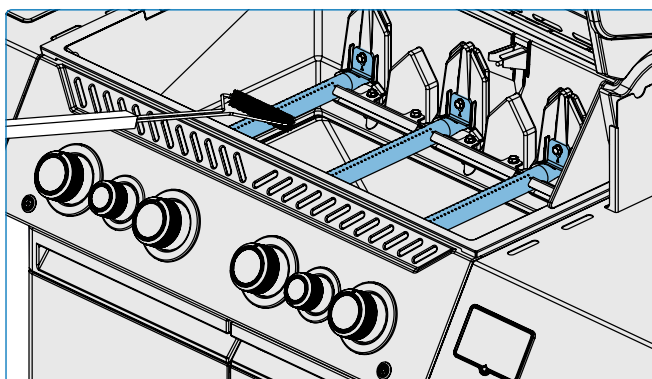
## Rešetke iz nerjavečega jekla

- Rešetke iz nerjavečega jekla lahko očistite tako, da pred vsako uporabo segrejete žar in odstranite ostanke z žično krtačo.
- Rešetke iz nerjavečega jekla se bodo zaradi visokih temperatur pri redni uporabi trajno obarvale.



## Infrardeči stranski gorilnik

- Večina kapljic in ostankov hrane, ki padejo na površino infrardečega gorilnika, se zaradi visoke temperature takoj sežge.
- Keramičnih ploščic ne čistite z žično krtačo.
- Za čiščenje gorilnika ne uporabljajte vode ali drugih tekočin. Nenadna sprememba temperature lahko povzroči pokanje keramičnih ploščic.
- Po vsakih 3-4 uporabah prižgite gorilnik in ga nastavite na visoko za 5-10 minut, da odstranite morebitne ostanke.



### OGROŽENO!

- Pri čiščenju žara vedno nosite zaščitne rokavice in zaščitna očala.
- Nakopičena maščoba predstavlja nevarnost požara.
- Čiščenje izvajajte le, ko je žar hladen, da se izognete možnosti opeklin.

## Notranjost žara

1. Odstranite rešetke.
2. Notranjost žara čistite vsaj vsake 3 mesece pri zmerni uporabi, ali pogosteje, če je potrebno.
3. Z medeninaso žično krtačo odstranite ohlapne ostanke s stranic in spodnje strani pokrova.
4. Zaščite za gorilce očistite z lopatico ali strgalom. Z žično krtačo odstranite pepel.
5. Odstranite zaščite za gorilce in z žično krtačo očistite ostanke z gorilnikov.
6. Ostanke pometite iz notranjosti žara v posodo za maščobo.

## Baza iz litega aluminija

Čistite jih s toplo milnico vsaj enkrat na sezono. Aluminij ne rjavi, vendar lahko visoke temperature in vremenski vplivi povzročijo oksidacijo na površini odlitkov, ki izgleda kot bele lise.

Za več informacij o preprečevanju oksidacije aluminija glejte poglavje "**Navodila za vzdrževanje**".

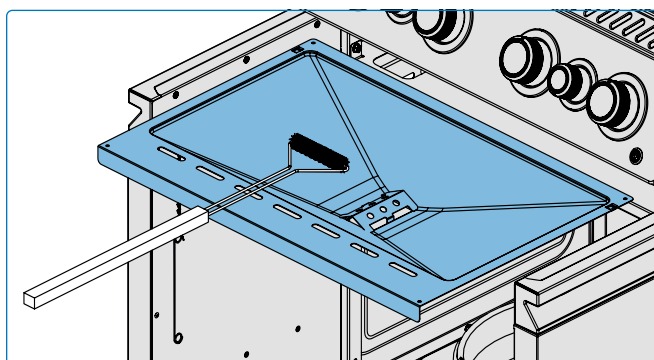
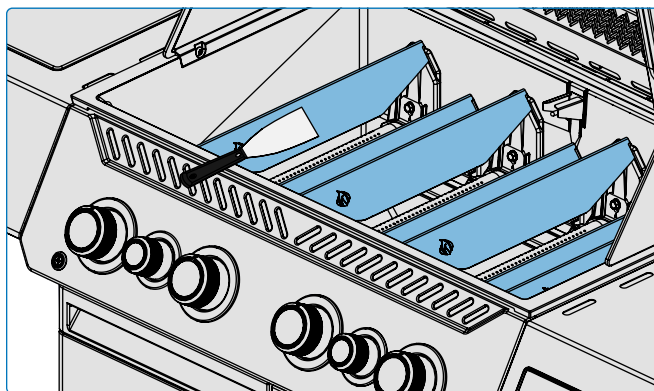
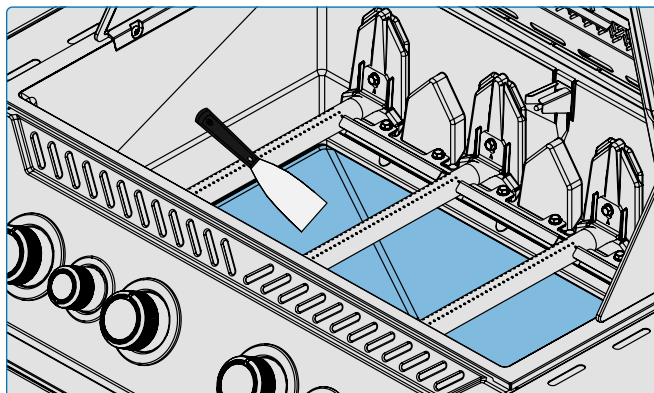
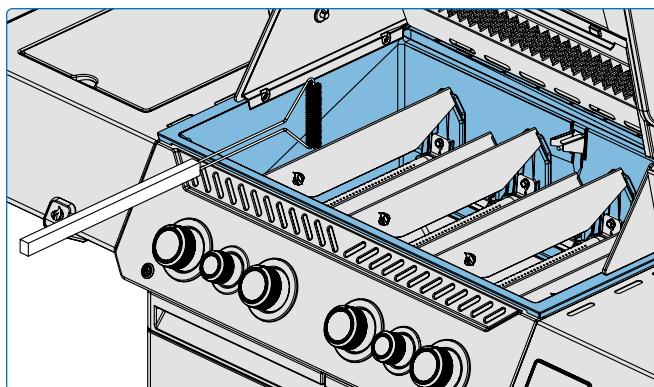
## Posoda za odtok

Vsaka glava žara, stranski gorilnik in vgrajeni gorilnik imata ustrezno posodo za odtok. Dostopna je prek vrat ali odprtin.

- Maščoba in odvečni kapljaji se zbirajo v posodi za odtok, ki je nameščena pod žarom, in se nabirajo v zamenljivi pladnju za maščobo, ki se nahaja pod posodo za odtok (če je na voljo).
- Uporabljajte le odobrene obloge za posodo za odtok podjetja Napoleon. Nikoli ne uporabljajte aluminijaste folije, peska ali drugih neodobrenih materialov. To lahko prepreči pravilno odtekanje maščobe.
- Čistite pogosto, da preprečite kopičenje maščobe – približno vsakih 4-5 uporab.

## Koraki čiščenja:

1. Izvlecite posodo za odtok iz žara, da dostopate do zamenljivega pladnja za maščobo ali da očistite posodo za odtok.
2. Posodo za odtok postrgajte z lopatico ali strgalom.
3. Zamenjajte pladenj za maščobo vsakih 2-4 tedne, odvisno od uporabe žara (če je na voljo).
4. Za dodatke se obrnite na svojega trgovca z žari Napoleon.



## Nadzorna plošča

Uporabljajte LE toplo milnico. Besedilo je natisnjeno neposredno na nadzorno ploščo in se bo postopoma obrabilo, če se bodo uporabljala abrazivna sredstva ali čistila za nerjaveče jeklo. Pravilno čiščenje nadzorne plošče vsakič, ko postane umazana, bo zagotovilo, da bo besedilo ostalo temno in berljivo.

## Zunanja površina žara

Zunanost žara čistite enkrat na mesec pri zmerni uporabi ali pogosteje, če je potrebno.

- Uporabljajte samo neabrazivna čistila. Abrazivna čistila ali jeklena volna bodo opraskala površino.
- Vedno brišite v smeri vlaken.
- Komponente iz porcelanskega emajla obdelujte previdno.
- Pečena emajlirana površina je steklu podobna in se bo odkrušila, če jo udarite.

Deli iz nerjavečega jekla bodo sčasoma obarvali zaradi segrevanja in dobili zlato ali rjavo barvo. To je normalno in ne bo vplivalo na delovanje žara.



## OPOZORILO!

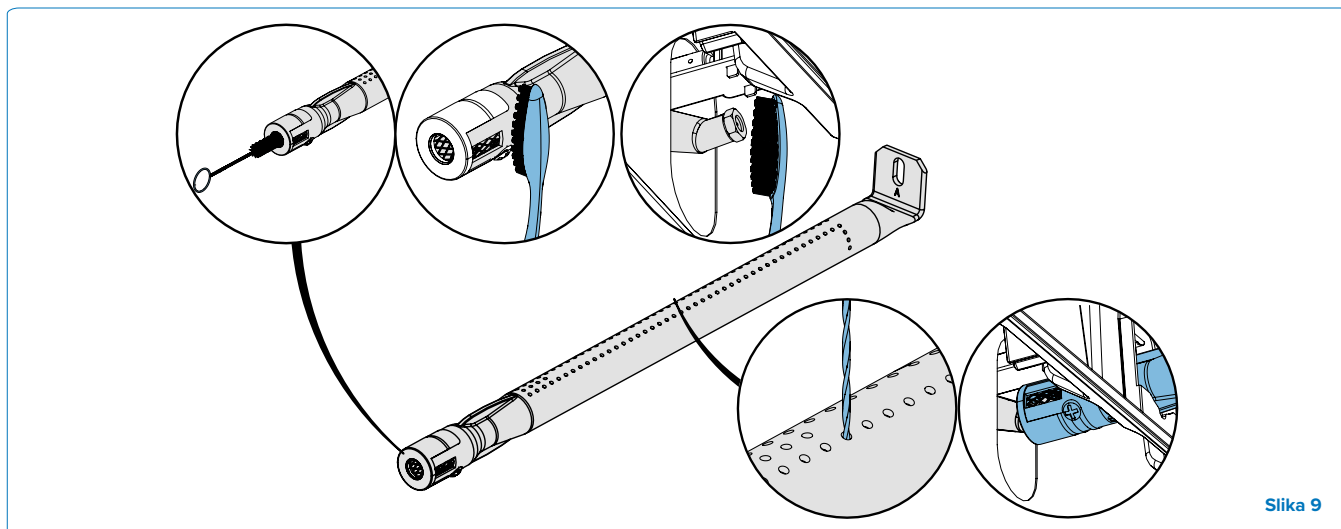
- Omako za žar in sol lahko povzročita korozijo in hiter propad sestavnih delov žara, če jih ne čistite redno.
- Pred čiščenjem se prepričajte, da so vsi gorilniki izklopljeni in da je žar ohlajen. Za čiščenje kateregakoli dela žara ne uporabljajte čistila za pečice.
- Rešetk ali drugih delov žara ne postavljajte v samočistilno pečico, da bi jih očistili. Žar očistite na območju, kjer čistilna raztopina ne bo poškodovala krovov, trate ali terase.

## Mrežica proti insektom in odprtine gorilnika

Pajki in žuželke so privlačeni v majhne zaprte prostore. Napoleon je gorilnik opremil z zaščitno mrežico na zračnem ventilu, kar zmanjšuje verjetnost, da bi žuželke gradile gnezda v gorilniku, vendar pa to problema ne odpravi v celoti.

Gnezdo ali mreža lahko povzročita, da plamen gorilnika gori z mehko rumeno ali oranžno svetlobo, kar lahko povzroči požar ali povratni ogenj pri zračnem ventilu pod nadzorno ploščo. Če se to zgodi, sledite naslednjim korakom.

1. Odstranite vijak(e), ki pritrjujejo gorilnik na zadnjo steno žara. Gorilnik povlecite nazaj in navzgor, da ga odstranite. **(Slika 9)**
2. Notranjost gorilnika očistite s fleksibilno krtačo za venturi cevi ali z mehko ščetko za nežno odstranjevanje umazanije na občutljivih predelih.
3. Pretresite gorilnik, da odstranite ohlapne delce skozi dovod plina.
4. Preverite odprtine gorilnika in ventile za morebitne zamašitve: odprtine gorilnika se lahko zaprejo zaradi ostankov hrane in korozije.
5. Odprte luknje na gorilniku očistite z razprtino s sponko za papir ali s priloženim nastavkom za vzdrževanje odprtin.
6. Zamašene odprtine izvrtajte z priloženim svedrom v majhnem akumulatorskem vrtalniku: to lahko storite, ko je gorilnik pritrjen na žar, vendar je lažje, če ga odstranite.
7. Pri vrtanju odprtin ne upogibajte svedra, saj se lahko zlomi.
8. Ta sveder je namenjen odprtina gorilnika, NE za medeninaste šobe, ki uravnavajo pretok plina v gorilnik.
9. Ne povečujte lukenj.
10. Prepričajte se, da je mrežica proti insektom čista, napeta in brez vlaken ali drugih ostankov.
11. Postopek obrnite, da ponovno namestite gorilnik.
12. Prepričajte se, da ventil vstopi v gorilnik med nameščanjem.
13. Zamenjajte nosilec sear plošče in privijte vijake, da zaključite ponovno namestitev.



Slika 9

## Temperaturne sonde

- Pred prvo uporabo sonde očistite.
- Ročno operite kovinski del sond in jih po vsaki uporabi temeljito osušite. Ne pomivajte v pomivalnem stroju.
- Sond ni mogoče zarjaveti in so odporne na korozijo. Za čiščenje ne uporabljajte kemikalij ali čistilnih sredstev, razen blagega mila.



**OPOMBA:** Vtiči sond, kabli sond in prikazovalna enota so voodporni, vendar jih ne smete pustiti na dežju. Naprave nikoli ne potopite v vodo.



## OGROŽENO!

- Pri vgradnji gorilnika po čiščenju in pred vžigom žara je zelo pomembno, da ventil/korifeja vstopi v cev gorilnika, sicer lahko pride do požara ali eksplozije.
- Izogibajte se nezaščitenemu stiku z vročimi površinami.
- Ne uporabljajte abrazivnih čistil ali jeklene volne na pobarvanih, porcelanskih ali nerjavečih delih žara, ker bi to opraskalo površino.



## VARNOST NA PRVEM MESTU!

Pri servisiranju žara vedno nosite zaščitne rokavice in zaščitna očala.

# Navodila za vzdrževanje

## PRIPOROČILA

Ta žar naj pregleda in servisira vsako leto usposobljen strokovnjak.

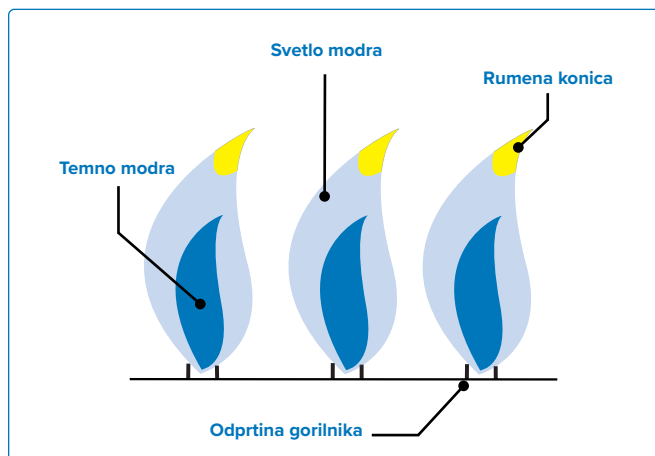
- Ne ovira prometa zračnih tokov za ventilacijo in izgorevanje.
- Ohranite prezračevalne odprtine za rezervoar, ki se nahajajo na strani vozička ali ohišja ter sprednji in zadnji strani spodnje police, čiste in brez delcev.

## Prilagoditev zraka za izgorevanje



**POMEMBNO!** To mora opraviti usposobljen plinski monter.

- Zračni zaslon je tovarniško nastavljen in običajno ne bi smel zahtevati prilagoditev. Prilagoditve so morda potrebne v ekstremnih pogojih.
- Plameni zračnega zaslona bodo temno modri, z svetlo modrim robom in občasno rumeni, ko so pravilno nastavljeni.
- Premalo zraka za gorilnik bo povzročilo saje in lenobne rumene plamenove.
- Preveč zraka za gorilnik bo povzročilo, da plameni neenakomerno dvigujejo in otežijo prižiganje.



## Prilagoditev zračnega zaklopa

1. Odstranite rešetke za peko in plošče za pečenje. Pokrov pustite odprt.
2. Morda boste morali odpreti vrata omarice ali odstraniti zgornji predal (če je na voljo), da dostopate do vijaka zračnega zaklopa, ki se nahaja na ustju gorilnika.
3. Odstranite zadnji pokrov za nastavitve zračnega zaklopa zadnjega cevastega gorilnika.
4. Odvijte vijak za zaklep zračnega zaklopa in po potrebi odprite ali zaprite zračni zaklop.
5. Vključite gorilnike na visoko.
6. Vizualno preglejte plamene gorilnika.
7. Izklopite gorilnike, zategnite vijake za zaklepanje in namestite odstranjene dele, ko so zaklopi pravilno nastavljeni.
8. Poskrbite, da so insektne mreže nameščene.



**OPOMBA:** Infrardeči gorilniki nimajo nastavitve zraka.



## OPOZORILO!

- Žar hranite stran od gorljivih materialov, bencina ter drugih vnetljivih hlapov in tekočin.



## ŽELIMO POMAGATI!

Za priporočene nadomestne dele se obrnite na oddelek za rešitve za stranke  
**Napoleon.**  
**1-866-820-8686.**

## Nerjaveče jeklo v zahtevnih okoljih

Nerjaveče jeklo oksidira ali se obarva v prisotnosti kloridov in sulfidov, še posebej na obalnih območjih, v toplih in zelo vlažnih območjih ter v bližini bazenov in vročih kopeli. Te madeže izgledajo kot rja, vendar jih je mogoče zlahka odstraniti ali preprečiti. Površine iz nerjavnega jekla in kroma očistite vsakih 3-4 tedne. Čistite jih s toplo milnico.

### Vzdrževanje gorilnika

- Izjemna toplota in korozivno okolje lahko povzročita površinsko korozijo, kljub temu da je gorilnik narejen iz inoxa 304 nerjavnega jekla.

### Vzdrževanje in zaščita infrardečih gorilnikov

Vaši infrardeči gorilniki so zasnovani za dolgo življenjsko dobo, vendar morate paziti, da preprečite pokanje njihovih keramičnih površin. Razpoke bodo povzročile nepravilno delovanje gorilnikov.



**POMEMBNO!** Škoda, ki nastane zaradi neupoštevanja teh navodil, NI zajeta v garanciji vašega žara.

### Nastavitev vrat

Vrata vozička naprave je mogoče prilagoditi, če niso poravnana.

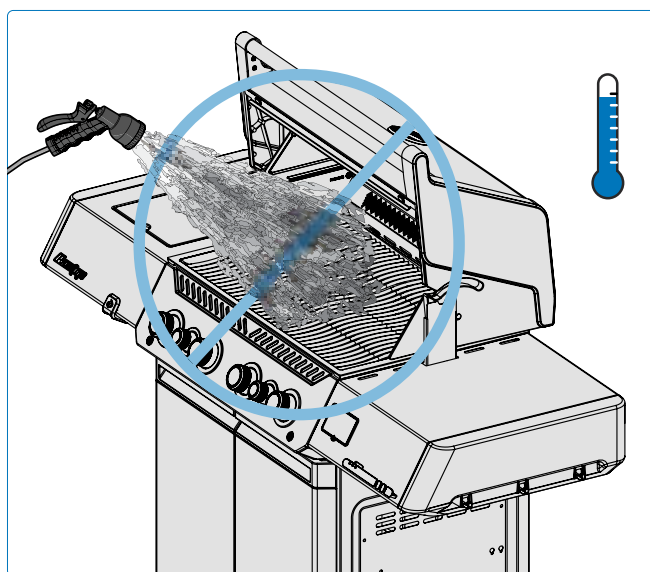
- Poiščite prilagoditveni nosilec na vrhu vrat.
- S pomočjo izvijača zavrtite vijak za nastavitev vrat v smeri urinega kazalca, da dvignete vrata, ali v nasprotni smeri, da jih spustite.
- Po enem ali dveh obratih izvijača odprite in zaprite vrata ter preverite poravnavo na vrhu vrat.
- Po potrebi ponovite te korake, dokler vrata niso poravnana.

### Zračenje vročega zraka

- Vroč zrak mora imeti izhod iz žara, da gorilniki pravilno delujejo.
- Če vroč zrak ne more uhajati, se gorilniki lahko prikrajšajo za kisik, kar povzroči povratni plamen. Če se to večkrat zgodi, lahko keramika počni.

## Koraki za preprečevanje poškodb keramičnih površin

- Nikoli ne gasite plamenov z vodo.
- Ne dovolite, da hladna voda (dež, pršilnik, cev itd.) pride v stik s toplimi keramičnimi gorilniki. Takojšnja sprememba temperature lahko povzroči pokanje keramične ploščice.
- Keramični gorilnik, ki postane moker pred uporabo, bo med delovanjem ustvaril paro, kar bo povzročilo tlak, ki lahko poškoduje keramiko.
- Ponovno namakanje keramike lahko povzroči njeno otekanje in širitev, kar bo povzročilo tlak, ki lahko razpoka in drobi keramiko.
- Preverite keramiko zaradi morebitnega namakanja, če opazite stojalo vodo v žaru. Odstranite gorilnik, če je keramika mokra. Obrnite ga na glavo, da odcedite odvečno vodo. Prenesite keramiko v notranjost, da se temeljito posuši.
- Ne dovolite, da trdi predmeti udarijo gorilnik. Bodite previdni pri vstavljanju ali odstranjevanju rešetk za peko in uporabi dodatkov.



## OGROŽENO!

- Pred servisiranjem izklopite plin na viru in odklopite enoto.
- Vzdrževanje izvajajte le, ko je žar hladen, da se izognete možnosti opeklin.
- Preskus tesnosti je treba opraviti vsako leto in ob zamenjavi katere koli komponente plinskega voda ali ob pojavu vonja po plinu.



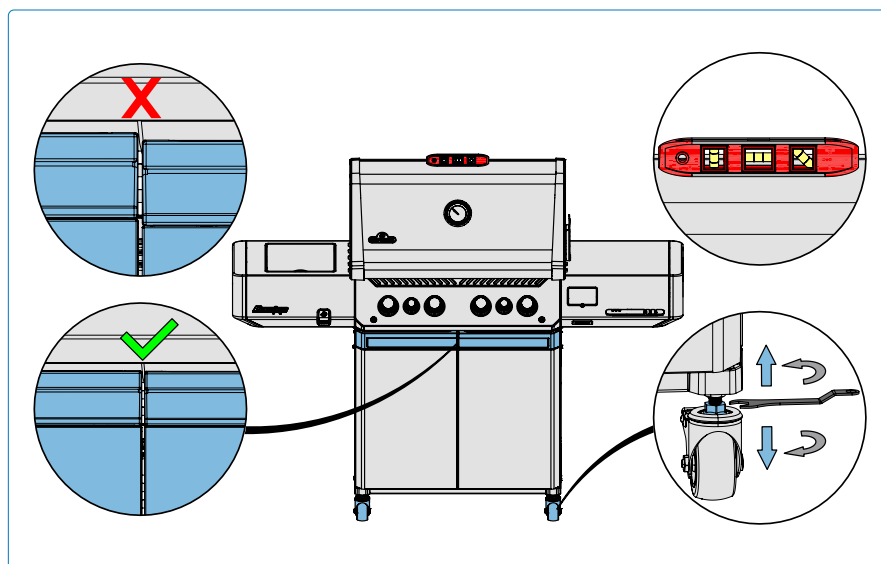
## VARNOST NA PRVEM MESTU!

Nikoli ne prekrijte več kot 75 % kuhalne površine glavnega ali stranskega gorilnika s trdnim kovino. (npr. rešetke ali ponve).

## Poravnanje naprave

Prilagodljive kolesa pomagajo pri Uravnavi naprave.

1. Aktivirajte zavore na kolesih nasproti tistemu, ki ga prilagajate.
2. Previdno dvignite in podprite ustrezno stran podstavka naprave, da omogočite prosti vrtljaj kolesa.
3. Odpnite zategovalni matičnik na vrhu stebra kolesa.
4. Uporabite ključ za vrtenje spodnjega matičnika stebra kolesa v levo, da spustite ta kot naprave, ali v desno, da ga dvignete.
5. Ko dosežete željeno višino, privijte zategovalni matičnik proti podstavku naprave, da kolesce zavarujete v novem položaju. Postopek ponovite na preostalih kolesih, dokler ni žar raven in popolnoma podprt v vsakem kotu.



### OPOZORILO!

- Naenkrat dvignite le eno stran aparata. Naprave ne nagibajte naprej ali nazaj.



### BODITE PREVIDNI!

Plinska jeklenka se nahaja blizu tal. Pred premikanjem naprave po neravnem terenu povečajte višino kolesc, da ne poškodujete plinske jeklenke ali pladnja za jeklenko.

# Odpravljanje težav

## Napake pri vžigu

- Glavni, zadnji ali stranski gorilniki se ne prižgejo z JET FIRE, vendar se prižgejo z vžigalico.
- Gorilniki se med seboj ne prižgejo.

	Možni vzroki	Rešitev
Glavni gorilnik	JETFIRE™ izhod je umazan ali zamašen.	Očistite JETFIRE™ izhod z mehko krtačo z dlačicami.
	Umazani ali korodirani križni nosilci za vžig.	Očistite ali zamenjajte po potrebi.
Zadnji in stranski gorilniki	Prazna baterija ali napačna namestitvev.	Zamenjajte z vrhunsko baterijo z dolgo življenjsko dobo.
	Ohlapna elektroda ali žice stikala.	Preverite, ali je elektroda trdno pritisnjena na terminal na hrbtni strani vžigalnika. Preverite, ali so vodne žice od modula do vžigalnega stikala (če je opremljeno) trdno pritisnjene na njihove ustrezne terminale.
Zadnji in stranski gorilniki	Vzpenjajoči se plameni na gorilniku.	Zaprte zračni zaklop v skladu z razdelkom <b>“Navodila za vzdrževanje”</b> - Nastavitev zraka za zgorevanje v tem priročniku za lastnika. POMEMBNO! To mora opraviti usposobljen plinski monter.

## Zvoki in plameni

- Brneči regulator.
- Pretirani plameni in neenakomerna toplota.

Možni vzroki	Rešitev
Normalno brnenje v vročih dneh.	To ni napaka. Pojavi se zaradi notranjih vibracij v regulatorju in ne vpliva na delovanje ali varnost žara. Regulatorji, ki brnijo, NE BODO zamenjani.
Ventil cilindra je bil odprt prehitro.	Počasi odprite ventil cilindra.
Plošče za žar so bile nameščene nepravilno.	Prepričajte se, da so sear plošče nameščene z luknjami proti sprednjemu delu in režami na dnu. Oglejte si Navodila za sestavljanje.
Nepravilno segrevanje.	Predgrejte žar z vsemi glavnimi gorilniki na visoki temperaturi 10 do 15 minut.
Prekomerna maščoba in pepel na ploščah za žar in v zbiralniku maščobe.	Redno očistite sear plošče in zbiralnik maščobe. Ne oblagajte zbiralnika z aluminijasto folijo. Glejte <b>“Navodila za čiščenje”</b> .



### ŽELIMO POMAGATI!

Napoleon je tu, da vam zagotovi nepozabno izkušnjo pečenja na žaru. Če potrebujete dodatno pomoč, se obrnite na nas.



### REGISTRIRAJTE SVOJ ŽAR!

Za navodila za zamenjavo delov obiščite [Napoleon.com](http://Napoleon.com) ali navodila za montažo.

## Luščeni lak

- Lak se zdi, da se lušči znotraj baze ali pokrova.

Možni vzroki	Rešitev
Maščoba na notranjih površinah.	To ni napaka. Premaz na bazi in pokrovih je porcelanast ali iz nerjavečega jekla in se ne bo luščil. Luščenje povzroča strjena maščoba, ki se posuši v delce podobne barvi in se lušči. Redno čiščenje bo to preprečilo. Oglejte si <b>"Navodila za čiščenje"</b> .

## Pretok plina

- Nizka toplota ali nizka plamen, ko je ventil n astavljen na visoko.
- Gorilniki gorijo z rumenim plamenom, spremljajoč vonj po plinu.
- Plameni se dvigajo od gorilnika, spremlja vonj po plinu in morebitne težave pri prižiganju.
- Izhod gorilnika na VISOKO, vendar nastavitev je NIZKA. Bobnenje in utripajoči modri plamen na površini gorilnika.

Možni vzroki	Rešitev
Propansko plin – nepravilna postopek pri prižiganju.	Prepričajte se, da natančno upoštevate postopek prižiganja. Vse plinske pipe morajo biti v položaju OFF, ko se ventili na rezervoarju odprejo. Počasi odprite rezervoar, da omogočite enakomerne pritiske. Oglejte si <b>"Delovanje – Navodila za prižiganje"</b> .
Naravni plin – premalo dimenzionirana dovodna cev.	Cevi morajo biti dimenzionirane v skladu s predpisi za namestitvev.
Puščajoč tesnilni obroč okoli keramike ali napaka pri varjenju v ohišju gorilnika.	Pustite gorilnik, da se ohladi in ga temeljito preglejte zaradi razpok. Če najdete kakršne koli razpoke, se obrnite na pooblaščenega prodajalca Napoleon za naročilo zamenjave gorilnika.
Oba plina – propan in naravni plin – nepravilno predgrevanje.	Predgrejte žar z obema glavnikoma na visoki temperaturi 10 do 15 minut.
Možno pajkovo gnezdo ali drugi delci.	Temeljito očistite gnezdo ali pajkove mreže iz odprtine gorilnika tako, da jo odstranite in sledite navodilom v tem priročniku. Oglejte si <b>"Test tesnosti"</b> .
Nepravilno nastavitev zračne lopute.	Rahlo odprite ali zaprite zračno loputo v skladu s tem priročnikom. Oglejte si <b>"Navodila za vzdrževanje"</b> . POMEMBNO! To mora opraviti kvalificirani plinski monter.
Pomanjkanje plina.	Preverite raven plina v propanskem rezervoarju.
Cevi za dovod plina so stisnjene.	Po potrebi premaknite dovodno cev.
Plinski regulator v stanju nizkega pretoka.	Izklopite gorilnike in zaprite ventil rezervoarja, počakajte 5 minut pred popolnim odprtjem ventila, omogočite nekaj sekund za uravnoteženje tlaka pred sledenjem navodilom za prižiganje za zagon žara. Prepričajte se, da postopek prižiganja vedno natančno upoštevate, ko kuhate. Vse plinske pipe morajo biti izklopljene, ko je ventil na rezervoarju odprt. Vedno počasi odprite ventil rezervoarja.

## Infrardeči gorilnik izgori

- Med delovanjem gorilnik nenadoma izdaja glasen pisk, ki mu sledi stalen zvok kot pri plinskem gorilniku in postane bled ali ima velik plamen ob zagonu.

Možni vzroki	Rešitev
Keramične ploščice preobremenjene z odpadki maščobe in nabiranjem. Šobe so zamašene.	Izklopite gorilnik in pustite, da se ohladi vsaj 2 minuti. Ponovno prižignite gorilnik in ga prižgite na VISOKO temperaturo vsaj 5 minut, ali dokler se keramične ploščice enakomerno ne svetijo rdeče.
Gorilnik pregrevan zaradi neustrezne ventilacije. Prevelik del površine žara pokrit z ponevjo ali posodo.	Poskrbite, da ne bo več kot 75% površine žara pokrite z objekti ali dodatki. Izklopite gorilnik in pustite, da se ohladi vsaj 2 minuti. Ponovno prižignite.
Puščajoč tesnilni obroč okoli keramične ploščice ali napaka pri varjenju v ohišju gorilnika.	Pustite gorilnik, da se ohladi in ga temeljito pregledajte zaradi razpok. Če najdete kakršne koli razpoke, se obrnite na pooblaščenega prodajalca Napoleon za naročilo zamenjave gorilnika.
Nepravilno predgrevanje.	Predgrejte žar z obema glavnikoma na visoki temperaturi 10 do 15 minut.
Prekomerna maščoba in pepel na ploščah za žar in v zbiralniku maščobe.	Temeljito očistite plošče za žar in zbiralnik maščobe. Ne obložite zbiralnika z aluminijasto folijo. Oglejte si " <b>Navodila za čiščenje</b> ".

## Povezovanje aplikacije z napravo

- Na zaslonu vedno preverite, da ikona Bluetooth® in Wi-Fi utripata, kar pomeni, da je pripravljena za parjenje z pametno napravo..

Aplikacija Težava	Možni vzroki / rešitev
Aplikacija ni nameščena ali ni pravilno nameščena.	<ul style="list-style-type: none"> <li>• Povežite se z internetom prek Wi-Fi in prenesite aplikacijo iz Apple App Store ali Google Play™.</li> <li>• Sledite navodilom za samodejno namestitev in odprtje aplikacije.</li> <li>• Preverite ikono aplikacije na domačem zaslonu.</li> <li>• Odstranite in ponovno namestite aplikacijo, če je potrebno (glejte "Napoleon Home App" za več podrobnosti).</li> <li>• Razširite dovoljenja aplikacije.</li> </ul>
Aplikacija je nameščena, vendar prikazuje zaslon z besedilom "sonda ni povezana".	<ul style="list-style-type: none"> <li>• Prepričajte se, da so sonde pravilno vstavljene v reže na vaši napravi.</li> <li>• Maksimizirajte sprejemljivost tako, da zaslon naprave obrnete proti pametnemu napravi v bližini.</li> <li>• Popolnoma zaprite aplikacijo in jo ponovno zaženite (seznanite se z osnovnimi operacijami in nastavitvami vašega naprave).</li> <li>• Zaprite morebitne nepotrebne programe na pametnem napravi, ki lahko porabijo pomnilnik.</li> </ul>
Aplikacija je prej delovala, vendar ime naprave ni navedeno v seznamu naprav v aplikaciji.	<ul style="list-style-type: none"> <li>• Aplikacija ne išče ali ne more najti naprave.</li> <li>• Kliknite "Poskusi znova" na strani "naprave niso najdene" ali pritisnite gumb za nazaj na strani "naprave najdene", da ponovite iskanje.</li> <li>• Izklopite in vklopite zaslon tako, da držite gumb za vklop 5 sekund.</li> <li>• Prepričajte se, da je Bluetooth® aktiviran v nastavitvah mobilne naprave.</li> <li>• Približajte pametni napravi bližje zaslonu.</li> <li>• Osvežite pomnilniški predpomnilnik tako, da zaprete in znova odprete aplikacijo.</li> <li>• Prepričajte se, da je nastavev lokacije vašega naprave vključena. Počakajte med 30 in 60 sekundami med koraki.</li> </ul>
Naprava je izgubila povezavo med delovanjem in prikazuje stran "povezava izgubljena".	<ul style="list-style-type: none"> <li>• Poskusite ugotoviti vzrok motenj frekvence ali fizične ovire.</li> <li>• Prepričajte se, da imata tako naprava kot pametni telefon dostop do interneta in da je Bluetooth® omogočen na vašem pametnem telefonu.</li> <li>• Preklopite zaslon izklopljen in vklopljen.</li> <li>• Kot zadnjo možnost prisilno zaprite in ponovno odprite aplikacijo.</li> </ul>
Alarmi ne delujejo.	<ul style="list-style-type: none"> <li>• Preverite povezavo naprave.</li> <li>• Preverite, ali so v nastavitvah pametnega naprave vklopljeni ustrezni zvoki ali obvestila.</li> <li>• Preverite, ali je izbrano obvestilo alarma (ali vibracija) v aplikaciji Napoleon Home App.</li> </ul>
Naprava se ne bo povezala z Wi-Fi.	<ul style="list-style-type: none"> <li>• Naprava podpira samo 2.4GHz Wi-Fi pas. Preverite nastavitve usmerjevalnika. Prepričajte se, da vaš usmerjevalnik oddaja v 2.4GHz. Nekateri usmerjevalniki imajo možnost oddajanja v več pasovih. Preverite nastavitve vašega usmerjevalnika, da se prepričate, da je pas 2.4GHz omogočen.</li> <li>• Druga elektronska naprava lahko moti signal Wi-Fi. Poskusite premakniti napravo stran od elektronike, ki lahko povzroča motnje.</li> </ul>

# Skladnost

Ime izdelka	Številka modela	FCC ID	IC ID
PRESTIGE	P500VX - P665VX	VA8-P665VXRSIBPSS	7114A-P665VXRSI

To napravo je treba uporabljati v skladu s predpisi del 15 pravil FCC. Delovanje je odvisno od naslednjih dveh pogojev:

1. Naprava ne sme povzročati škodljive motnje.
2. Naprava mora sprejeti kakršno koli motnjo, vključno z motnjami, ki lahko povzročijo neželeno delovanje. Spremembe ali prilagoditve, ki niso izrecno odobrene s strani odgovorne osebe za skladnost, lahko razveljavijo uporabnikove pravice za delovanje naprave.

## Usklajenost s predpisi FCC:

Ta oprema je bila testirana in ugotovljena v skladu z omejitvami za napravo razreda B digitalne naprave, v skladu s predpisi del 15 pravil FCC. Te omejitve so zasnovane za zagotavljanje razumne zaščite pred škodljivimi motnjami v stanovanjskih namestitvah. Ta oprema ustvarja, uporablja in lahko oddaja radiofrekvenčno energijo in, če ni nameščena in uporabljena v skladu z navodili, lahko povzroči škodljive motnje na radijskih komunikacijah. Vendar ni zagotovila, da motnje ne bodo nastale v določeni namestitvi.

Če ta oprema povzroči škodljive motnje na radijski ali televizijski sprejem, kar lahko ugotovite tako, da opremo izklopite in znova vklopite, uporabniku priporočamo, da poskusi odpraviti motnje z enim ali več naslednjimi ukrepi:

- Premaknite ali prestavite sprejemno anteno.
- Povečajte razdaljo med opremo in sprejemnikom.
- Povežite opremo v vtičnico na drugem krogu od tistega, na katerega je povezan sprejemnik.
- Obrnite se na prodajalca ali izkušenega radijskega/TV tehnika za pomoč.

Ta oprema je bila testirana in ugotovljena v skladu z omejitvami za napravo razreda A digitalne naprave, v skladu s predpisi del 15 pravil FCC. Te omejitve so zasnovane za zagotavljanje razumne zaščite pred škodljivimi motnjami, ko je oprema uporabljena v komercialnem okolju. Ta oprema ustvarja, uporablja in lahko oddaja radiofrekvenčno energijo in, če ni nameščena in uporabljena v skladu z navodili, lahko povzroči škodljive motnje na radijskih komunikacijah. Delovanje te opreme v stanovanjskem območju lahko povzroči škodljive motnje, v tem primeru bo uporabnik moral sam odpraviti motnje na svoje stroške. Ta oprema je v skladu z omejitvami za izpostavljenost sevanju FCC, določenimi za nekontrolirano okolje.

Končni uporabnik mora upoštevati posebna navodila za delovanje za izpolnjevanje zahtev za izpostavljenost RF. Ta oddajnik ne sme biti nameščen ali delovati skupaj z drugo anteno ali oddajnikom. Mobilna naprava je zasnovana tako, da izpolnjuje zahteve za izpostavljenost radio valovom, ki jih je določila Zvezna komisija za komunikacije (ZDA). Te zahteve določajo omejitve SAR 1,6 W/kg, povprečno čez en gram tkiva. Najvišja vrednost SAR, poročena v skladu s to normo med certificiranjem izdelka za uporabo, ko je pravilno nošena na telesu, je 0,515 W/kg.

Ta oprema je v skladu z omejitvami za izpostavljenost sevanju FCC, določenimi za nekontrolirano okolje. Ta oprema mora biti nameščena in delovana z najmanjšo razdaljo 20 cm med radiatorjem in vašim telesom. Ta oddajnik ne sme biti nameščen ali delovati skupaj z drugo anteno ali oddajnikom.

## Izjava ISED Kanada:

Ta naprava vsebuje oddajnik(ke)/sprejemnik(e) brez licence, ki so v skladu z brezlicenčnimi RSS-i Inovacij, znanosti in gospodarskega razvoja Kanade. Delovanje je odvisno od naslednjih dveh pogojev:

1. Ta naprava ne sme povzročati motenj; in
2. Ta naprava mora sprejeti kakršno koli motnjo, vključno z motnjami, ki lahko povzročijo neželeno delovanje naprave.

## Direktiva o radijski opremi:

S tem Napoleon izjavljajo, da je radijska oprema vrste PRESTIGE P500VX - P665VX v skladu z Direktivo 2014/53/EU.

**Izpostavljenost sevanju:** Ta oprema je v skladu z omejitvami izpostavljenosti sevanju v Kanadi, določenimi za nekontrolirano okolje.

## Izjava o izpostavljenosti RF:

Za ohranjanje skladnosti s smernicami IC za izpostavljenost RF. Ta oprema mora biti nameščena in delovana z najmanjšo razdaljo 20 cm med radiatorjem in vašim telesom.

Ta naprava in njene antene ne smejo biti nameščene ali delovati skupaj z drugo anteno ali oddajnikom.

# GARANCIJA NA IZDELKE NAPOLEON

## ZA PRESTIGE® PROSTOSTOJEČE IN VGRADNE ENOTE Predsedniška omejena doživljenjska garancija na plinske žare NAPOLEON



NAPOLEON jamči, da bodo sestavni deli vašega novega izdelka NAPOLEON brez napak v materialih in izdelavi od datuma nakupa za obdobje:

Aluminijasti odlivi / Nerjaveče jeklo .....	Doživljenjska garancija*
Pokrov iz nerjavečega jekla .....	Doživljenjska garancija*
Pokrov z porcelansko emajliranjem .....	Doživljenjska garancija*
Rešetke za peko iz nerjavečega jekla .....	Doživljenjska garancija*
Stranska miza iz nerjavečega jekla .....	Doživljenjska garancija*
Cevasti gorilnik iz nerjavečega jekla .....	10 let plus Id
Rešetke za peko iz porcelansko prevlečenega litega železa .....	10 let plus Id
Vstavljen naprave za ustavljanje plamena iz nerjavečega jekla .....	5 let plus Id
Infrardeči gorilnik iz nerjavečega jekla za rotisserie.....	5 let plus Id
Spodnji keramični infrardeči gorilnik ali keramični infrardeči stranski gorilnik (brez zaslona).....	5 let plus Id
Keramični infrardeči gorilnik za rotisserie (brez mreže) .....	5 let plus Id
Električni komponenti .....	3 let
Vse druge dele .....	2 let

**Plus Id:** nanaša se na podaljšano garancijsko obdobje, v katerem nudimo rezervne dele kupcu po 50 % trenutne maloprodajne cene za doživljenjsko garancijo\* žara.

**Plus 15:** nanaša se na podaljšano garancijsko obdobje, v katerem nudimo rezervne dele kupcu po 50 % trenutne maloprodajne cene za dodatnih 15 let.

**Plus 10:** nanaša se na podaljšano garancijsko obdobje, v katerem nudimo rezervne dele kupcu po 50 % trenutne maloprodajne cene za dodatnih 10 let.

### POGOJI IN OMEJITVE GARANCIJE

NAPOLEON zagotavlja, da so njegovi izdelki brez napak izključno prvotnemu kupcu, in sicer le v primeru, da je nakup opravljen preko uradnega trgovca NAPOLEON. Uporabljajo se naslednji pogoji in omejitve:

Trenutna garancija proizvajalca ni prenosljiva in ni veljavna za podaljšanje v nobenih okoliščinah ali s strani naših predstavnikov. Plinski žar mora biti nameščen s strani licenciranega, pooblaščenega serviserja ali izvajalca. Namestitev mora potekati v skladu z navodili za namestitev ter vsemi lokalnimi in nacionalnimi gradbenimi in požarnimi predpisi.

Ta omejena garancija ne pokriva poškodb, ki so posledica neprimerne uporabe, pomanjkanja vzdrževanja, požarov zaradi maščobe, izpostavljenosti okolju, nesreč, sprememb, zlorabe ali zanemarjanja. Namestitev rezervnih delov drugih proizvajalcev razveljavi to garancijo. Obarvanje plastičnih delov zaradi uporabe kemičnih čistil ali izpostavljenosti soncu ni pokrito s to garancijo.

### \*Doživljenjska garancija:

Nanaša se na garancijsko obdobje 30 let.

**Ta garancija velja v:** Evropski uniji, Švici, Andori, San Marinu, Norveški, Islandiji in Lihtenštajnu.

Zakonske pravice kupca v primeru napak v skladu z WKRL - (EU) 2019/711) niso prizadete, omejene ali spremenjene z navedeno garancijo. Uveljavljanje zakonskih pravic je brezplačno.

Ta garancija prav tako izključuje naslednje: praskanje, udrtnine, napake na barvi, premaze, korozijo ali obarvanje zaradi izpostavljenosti toploti ali abrazivnim in kemičnim čistilom ter čipe na delih s porcelanskim premazom in vse komponente, ki se uporabljajo pri namestitvi plinskega žara. Če del postane neuporaben (zaradi rje ali izgorevanja) v obdobju garancije, bo kupcu izdana zamenjava.

Po prvem letu ima NAPOLEON pravico po tej garanciji (Predsedniška omejena doživljenjska garancija, 15-letna omejena garancija, 10-letna omejena garancija, 3-letna omejena garancija), da odstopi od katere koli obveznosti garancije po lastni presoji z vračilom prvotnemu kupcu zneska, ki ustreza veleprodajni ceni ustreznih napak v garanciji.

NAPOLEON ne sprejema odgovornosti za stroške namestitve, delovne ure ali druge stroške, povezane z ponovno namestitvijo dela z garancijo. Stroški te narave niso pokriti s to garancijo.

Ne glede na kakršne koli predpise v tej garanciji (Predsedniška omejena doživljenjska garancija, 15-letna omejena garancija, 10-letna omejena garancija, 3-letna omejena garancija), je odgovornost NAPOLEON-a določena s tem, kar je navedeno zgoraj, in ne pokriva nobenih naključnih, posledičnih ali posrednih škod v nobenem primeru.

Ta garancija določa dolžnosti in odgovornosti NAPOLEON-a v zvezi s plinskim žarom NAPOLEON. NAPOLEON ne prevzema nobene nadaljnje odgovornosti v zvezi s prodajo tega izdelka, prav tako ne pooblašča nobene tretje osebe za prevzem kakršne koli druge odgovornosti v njegovem imenu.

NAPOLEON ne prevzema odgovornosti za: pregrevanje, ugasnitev plamena zaradi okoljskih dejavnikov, kot so močni vetrovi ali neustrezna ventilacija.

NAPOLEON ne sprejema odgovornosti za škodo na plinskem žaru, ki jo povzroči vreme, toča, grobo ravnanje, agresivne kemikalije ali čistilna sredstva.

Reklamacije v okviru garancije morajo biti spremljane s potrdilom o nakupu ali njegovo kopijo, ki navaja serijsko in modelno številko.

NAPOLEON si pridržuje pravico, da izdelek ali kateri koli njegov del pregleda eden izmed njegovih predstavnikov pred izpolnitvijo kakršnih koli obveznosti garancije.

NAPOLEON ne krije stroškov pošiljanja, delovnih ur ali carinskih dajatev.

## **GARANCIJA:**

NAPOLEON EUROPE | WOLF STEEL EUROPE B.V.  
De Riemsdijk 22 | 4004LC | Tiel | Gelderland Nizozemska

**Telefon:** +31 345 588 655

**Faks:** +31 345 588 655

**E-naslov:** de.info@napoleon.com

# NAPOLEON®

## PRAZNUJEMO VEČ KOT 40 LET DOSTAVLJANJA IZDELKOV ZA UDOBJE DOMA



Izdelki **NAPOLEON®** so zaščiteni z enim ali več ameriškimi in kanadskimi ter/ ali tujimi patenti ali patenti v postopku prijave.



Naslov

**Wolf Steel Ltd.**

De Riemsdijk 22, 4004 LC, Tiel, Nizozemska  
10-12 Home Farm, Meriden Road, Berkswell,  
CV7 7SL, Združeno kraljestvo  
24 Napoleon Road, Barrie, Ontario, L4M 0G8, Canada



Telefon

Evropa  
+31 345 588655

Spletna stran

E-pošta: [eu.info@napoleon.com](mailto:eu.info@napoleon.com)  
Spletišče: [www.napoleon.com](http://www.napoleon.com)



N415-0800CE-SI