



FABRIQUÉ PAR :
Backyard Discovery
Adresse : 3305 Airport Drive, Pittsburg, KS 66762
800-856-4445

Centre d'affaires de Basepoint : Rivermead Drive, Westlea, Swindon SN5 7EX Téléphone : 0800-118-2476
J.P. Coenstraat 7, The Bridge, La Haye, 2595 WP, Pays-Bas Téléphone : 0800-567-8990

TUBE DU TOBOGGAN

TOBOGGAN DE SORTIE DE GAUCHE

MODÈLE : no 9230309

Le manuel d'assemblage doit être conservé
puisqu'il contient des informations importantes



CAN ICES-003 (B)/NMB-003 (B)

AVERTISSEMENT

Assemblage par un adulte nécessaire.

Ne convient pas aux enfants de moins de 36 mois en raison de petites pièces.

**RÉSERVÉ UNIQUEMENT À UN USAGE DOMESTIQUE. DESTINÉ À UNE
UTILISATION EN EXTÉRIEUR.**



Veillez visiter www.backyarddiscovery.com

Pour obtenir le manuel de montage le plus récent, pour enregistrer votre produit ou pour commander des
pièces de rechange

Para obtener instrucciones en español, visite www.backyarddiscovery.com



ÉTAPE PAR ÉTAPE FACILE

INSTRUCTIONS INTERACTIVES EN 3D

TÉLÉCHARGEZ L'APPLICATION GRATUITE

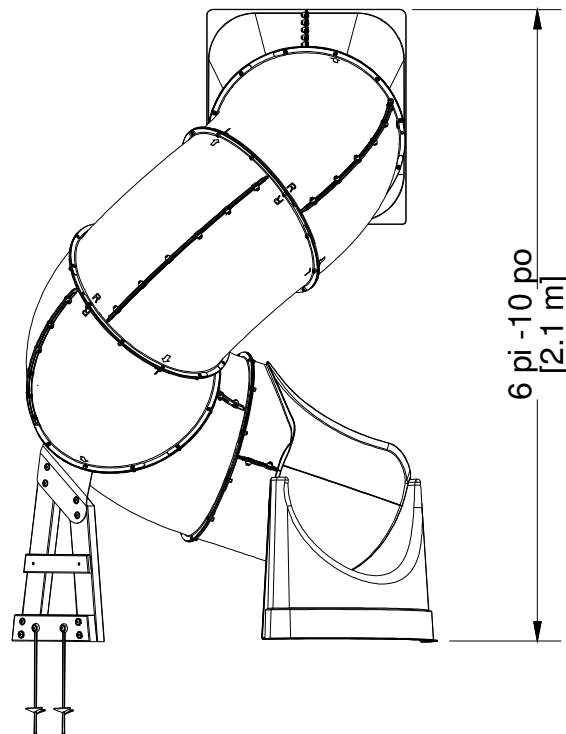
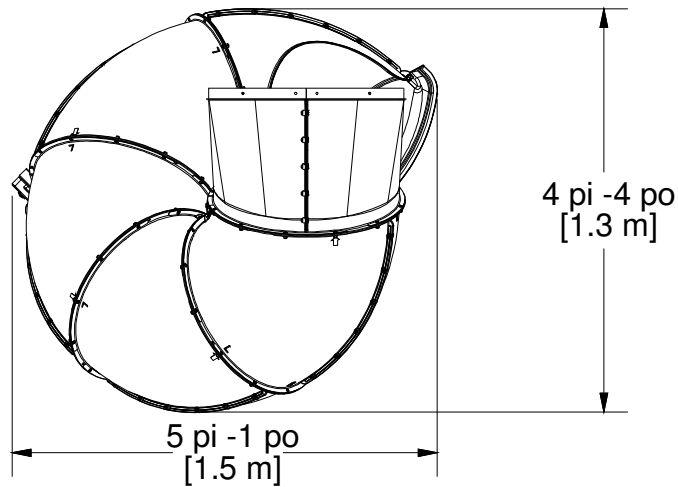


Fabriqué en Chine
INS-9230309-A-TUBE SLIDE-LH-FR 12/06/23

Manuel du propriétaire - Dimensions d'installation de base et notes relatives au montage

Placez l'ensemble sur un sol plat, à au moins 6 pi 7 po [2 m] de toute structure ou de tout obstacle, comme une clôture, un garage, une maison, des branches en surplomb, des fils de buanderie ou des fils électriques.

- Pendant l'assemblage de l'unité, prenez le temps avant et après chaque phase pour vous assurer que le fort est de niveau. Si le fort n'est pas de niveau, l'assemblage sera difficile et un assemblage incorrect peut en résulter. Des précautions supplémentaires doivent être prises pour s'assurer que le fort est carré.
- L'aire de jeu sécuritaire fait référence à une zone s'étendant de 6 pi (2 m) au-delà du produit de jeu de tous les côtés, y compris l'espace au-dessus du produit de jeu.



Manuel du propriétaire - Identification des pièces

Composants en bois (pas à l'échelle)



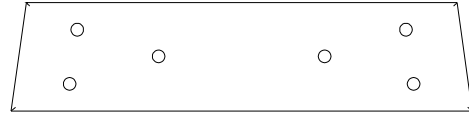
N87 | **PLANCHE DE SÉCURITÉ - W4L18644**
(x1) | 5/8"x2 3/8"x12" (16x60x306)



E86 | **MONTANT - W4L18642**
(x1) | 1 3/8"x3 3/8"x24 1/2" (36x86x623)

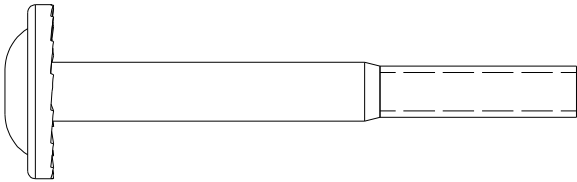


E85 | **MONTANT - W4L18641**
(x1) | 1 3/8"x3 3/8"x19 7/8" (36x86x505)

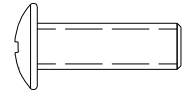


E87 | **PLANCHE DE TERRE - W4L18643**
(x1) | 1 3/8"x3 3/8"x14 3/8" (36x86x366)

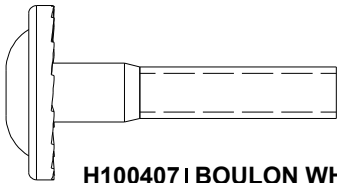
Pièces de quincaillerie



H100195 | **BOULON WH NOIR**
(x4) | 5/16x2-3/4



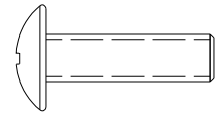
H101275 | **BOULON PTH NOIR**
(x113) | 1/4x3/4



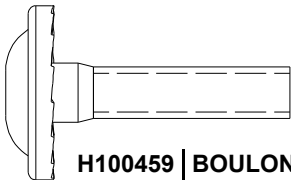
H100407 | **BOULON WH NOIR**
(x4) | 5/16x1 1/2



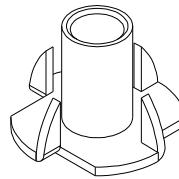
H100653 | **ÉCROU DE BLOCAGE NOIR**
(x115) | 1/4



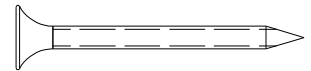
H101276 | **BOULON PTH NOIR**
(x2) | 1/4x7/8



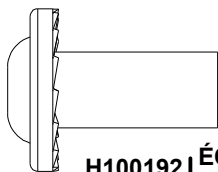
H100459 | **BOULON WH NOIR**
(x2) | 5/16x1 1/4



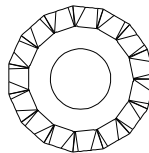
H100379 | **ÉCROU EN T NOIR**
(x8) | 5/16



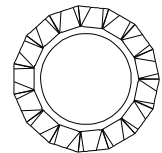
H100200 | **VIS PFH NOIR**
(x2) | 8x1 1/2



H100192 | **ÉCROU À PORTÉE CYLINDRIQUE WH NOIR**
(x2) | 5/16x7/8



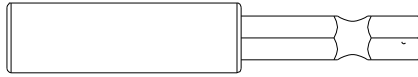
H100198 | **RONDELLE DE VERROUILLAGE EXT NOIR**
(x4) | 8x19



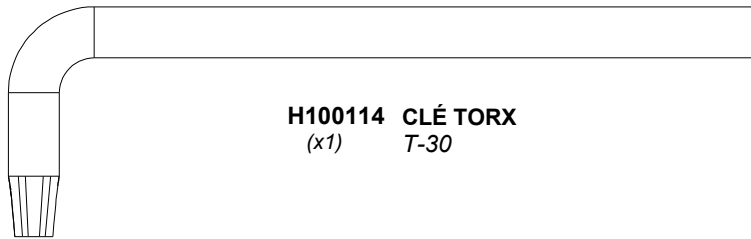
H100199 | **RONDELLE DE VERROUILLAGE EXT NOIR**
(x2) | 12x19

Manuel du propriétaire - Identification des pièces

Pièces de quincaillerie



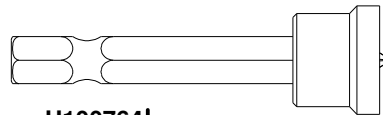
H101100
(x1) **PILOTE MAG NÉTIQUE**



H100114 **CLÉ TORX**
(x1) **T-30**



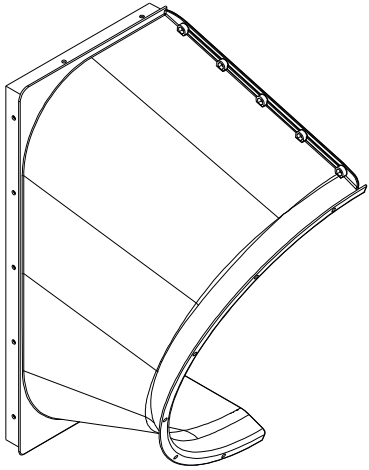
H100147 **DOUILLE TORX**
(x1) **T-30**



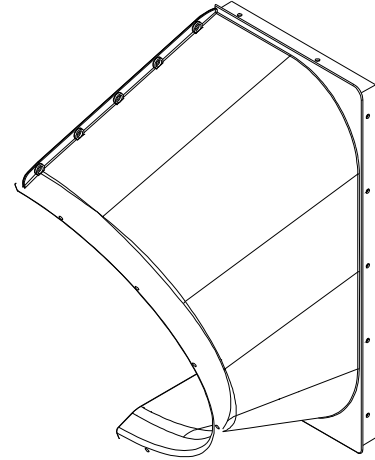
H100764 **VISSEUSE**
(x1)

Manuel du propriétaire - Identification des pièces

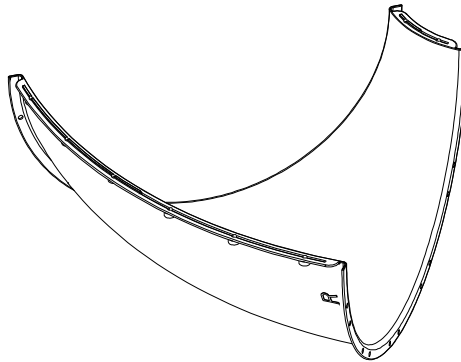
Composants accessoires (pas à l'échelle)



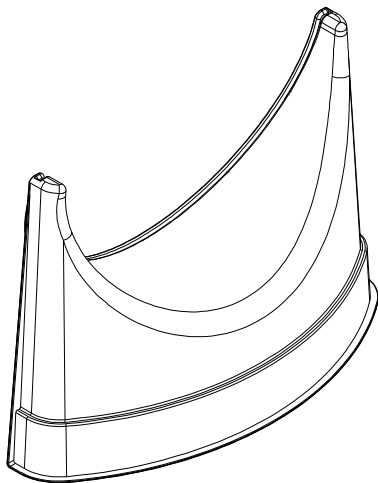
A6P00802-2 | ENTRÉE COULISSANTE À GAUCHE
(x1)



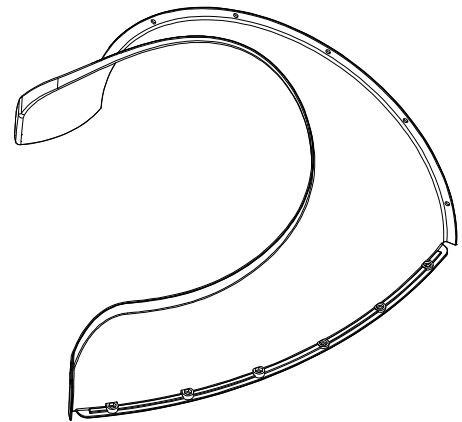
A6P00802-1 | ENTRÉE COULISSANTE
À DROITE
(x1)



A6P00802-4 | COUDE COULISSANT
(x9)



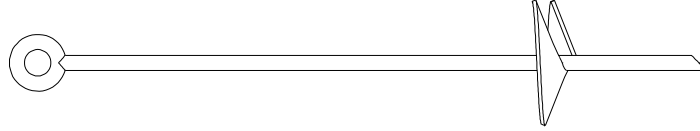
A6P00802-6L | SOUTIEN DE SORTIE
(x1)



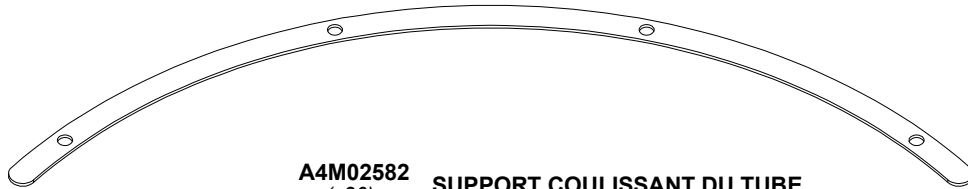
A6P00802-5L | HAUT DE
SORTIE
(x1)

Manuel du propriétaire - Identification des pièces

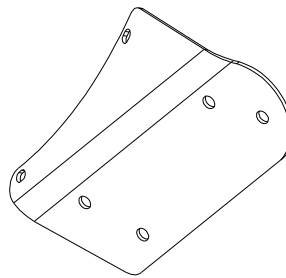
Composants accessoires (pas à l'échelle)



A4M02252 | TARIÈRE
(x2)



A4M02582 | SUPPORT COULISSANT DU TUBE
(x30)



A4M02581 | SUPPORT COULISSANT DU TUBE - GAUCHE
(x1)

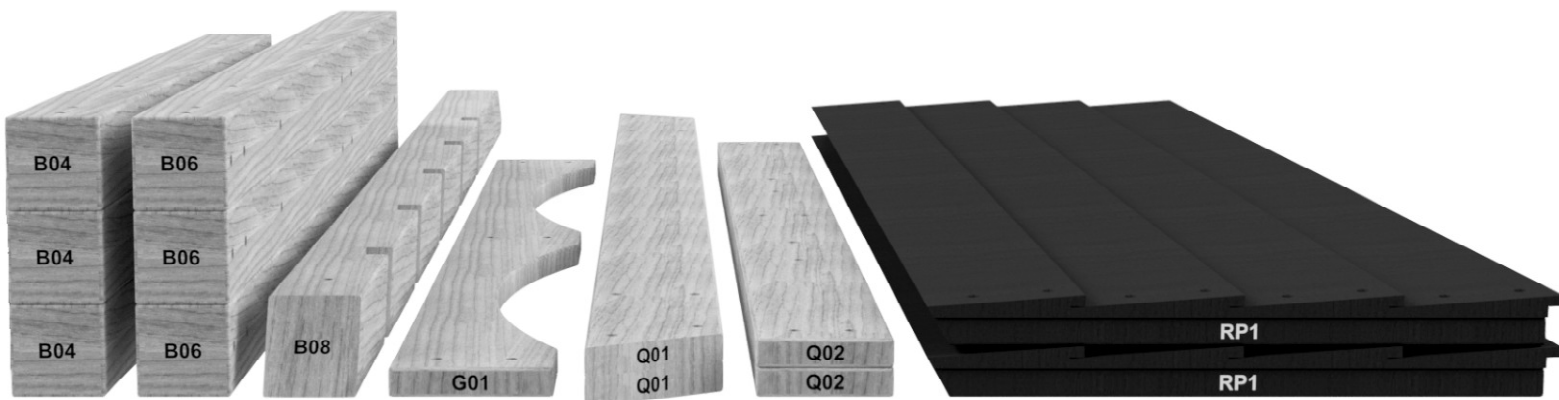
ÉTAPE 1 DE PRÉ-ASSEMBLAGE - TRI DES PIÈCES

Il est essentiel pour faciliter l'assemblage que vous preniez le temps de trier et d'organiser le bois et la quincaillerie.

PIÈCES EN BOIS :

- Organisez les pièces de bois selon le numéro alphanumérique à trois chiffres estampillé sur chaque planche (ex. P01).
- S'il y a plusieurs planches avec le même numéro estampillé, empilez ces pièces ensemble.
- Les tampons se trouvent sur la surface plane ou sur l'extrémité des planches.
- Prévoyez beaucoup d'espace - les pièces de bois peuvent prendre beaucoup de place.

REMARQUE : LES CARTONS NE SONT PAS ORGANISÉS PAR NUMÉRO DE PLANCHE.



PIÈCES DE QUINCAILLERIE :

- Nous vous recommandons d'avoir une table séparée pour organiser les pièces de quincaillerie.
- Les sacs de pièces de quincaillerie comportent un numéro de pièce alphanumérique à sept chiffres.
- Vous pouvez organiser vos pièces de quincaillerie par numéro de pièce ou les grouper par type de pièce (c.-à-d. boulons, écrous, etc.).
- Lors de l'assemblage, il vous suffit de référencer les quatre derniers chiffres du numéro.



H100194 BOULON WH
(x2) 5/16 x 2-1/2

ÉTAPE 2 DE PRÉ-ASSEMBLAGE - OUTILS NÉCESSAIRES



Accessoires de la perceuse :
Tête cruciforme



Mèches de 1/8 po,
3/16 po, 3/8 po et 7/16 po



Tournevis cruciforme

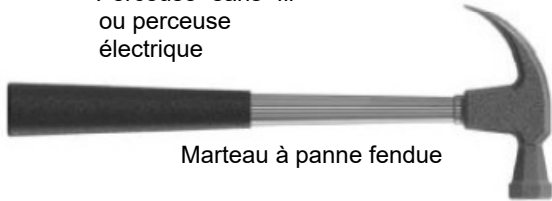


Clés ouvertes de 1/2 po et 7/16 po

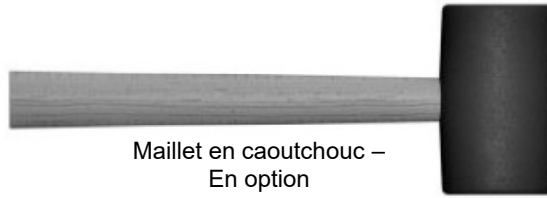


Clé à cliquet de 3/8 po, douilles
standard de 1/2 po et 7/16 po, douilles
profondes de 1/2 po et 7/16 po

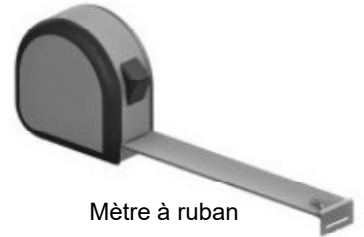
Perceuse sans fil
ou perceuse
électrique



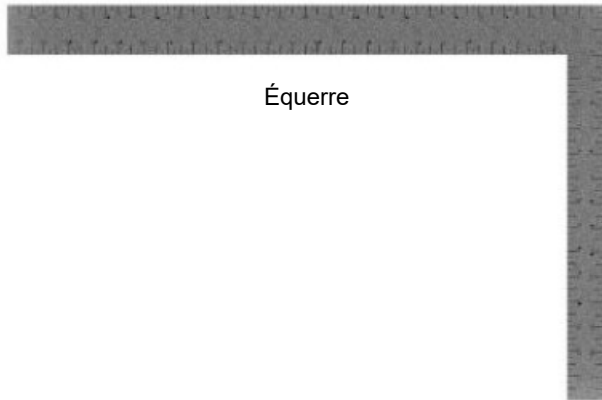
Marteau à panne fendue



Maillet en caoutchouc –
En option



Mètre à ruban



Équerre



Niveau de 24 po

ÉTAPE 3 DE PRÉ-ASSEMBLAGE - CHOISISSEZ VOTRE MÉTHODE D'ASSEMBLAGE

Plusieurs types d'instructions de montage s'offrent à vous.

1. Manuel d'assemblage imprimé inclus avec votre produit
2. Application BILT - Instructions interactives en 3D
3. Combinaison du manuel imprimé et de l'application BILT (Remarque : Les numéros d'étape peuvent différer entre les deux méthodes)



Scannez pour des instructions faciles en 3D

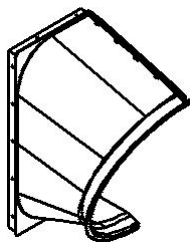
Téléchargez l'application BILT avant de commencer



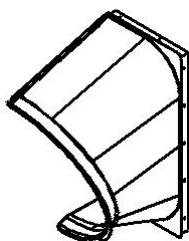
The image shows a smartphone screen displaying the BILT app interface. The screen features a 3D assembly diagram of a metal structure. At the top left, there is a button labeled 'Hardware Needed'. At the bottom left, the number '17' is displayed. At the bottom right, there are navigation icons: a back arrow, a pause button, and a forward arrow. The app interface is clean and modern, with a white background and grey accents.

ÉTAPE 1 - ASSEMBLAGE DU TUBE DU TOBOGGAN

QTÉ	NUMÉRO D'ARTICLE	DESCRIPTION
8	H100653	ÉCROU DE BLOCAGE 1/4 NOIR
8	H101275	BOULON PTH 1/4x3/4 NOIR

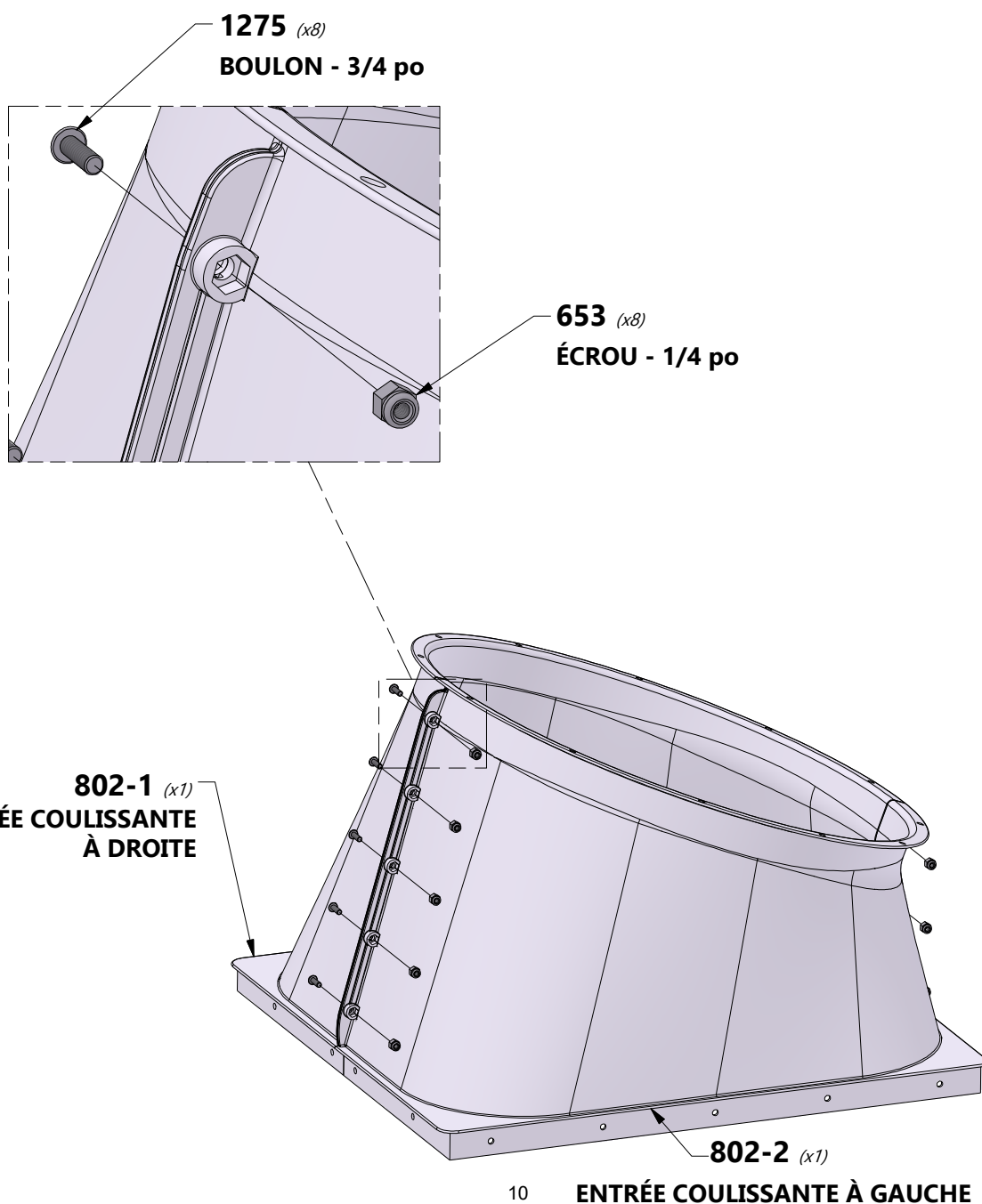


A6P00802-2 | ENTRÉE COULISSANTE À GAUCHE
(x1)



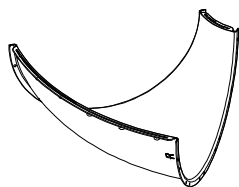
A6P00802-1 | ENTRÉE COULISSANTE À DROITE
(x1)

REMARQUE :
LA POSE DES PIÈCES SUR LEUR EXTRÉMITÉ PLATE FACILITE L'ASSEMBLAGE.



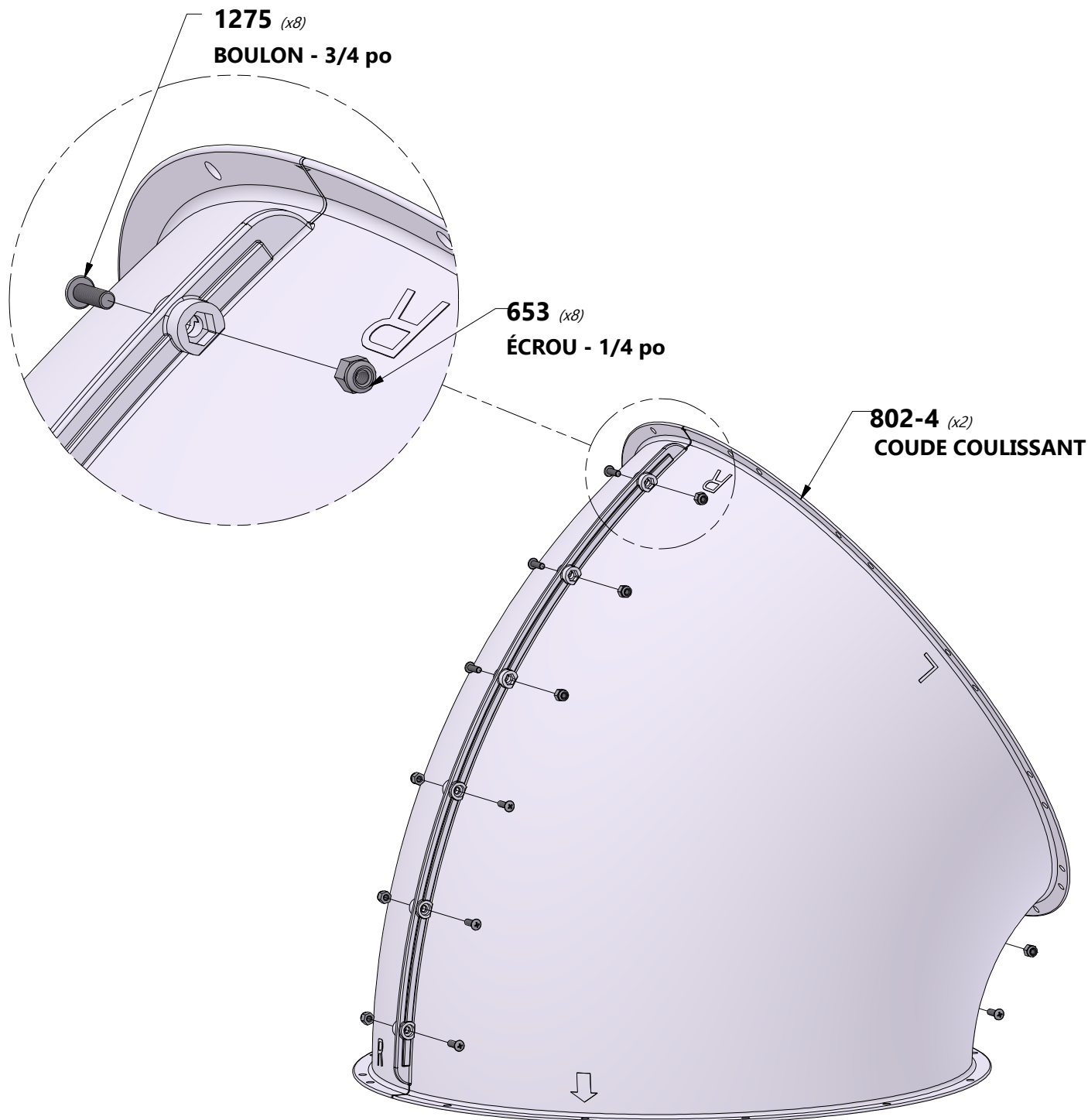
ÉTAPE 2 - ASSEMBLAGE DU TUBE DU TOBOGGAN

QTÉ	NUMÉRO D'ARTICLE	DESCRIPTION
32	H100653	ÉCROU DE BLOCAGE 1/4 NOIR
32	H101275	BOULON PTH 1/4x3/4 NOIR



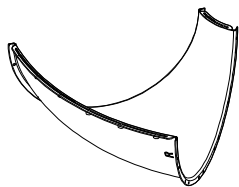
A6P00802-4
(x8) | COUDE COULISSANT

REMARQUE :
RÉPÉTER CETTE ÉTAPE (3) PLUSIEURS FOIS.

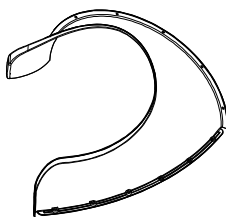


ÉTAPE 3 - ASSEMBLAGE DU TUBE DU TOBOGGAN

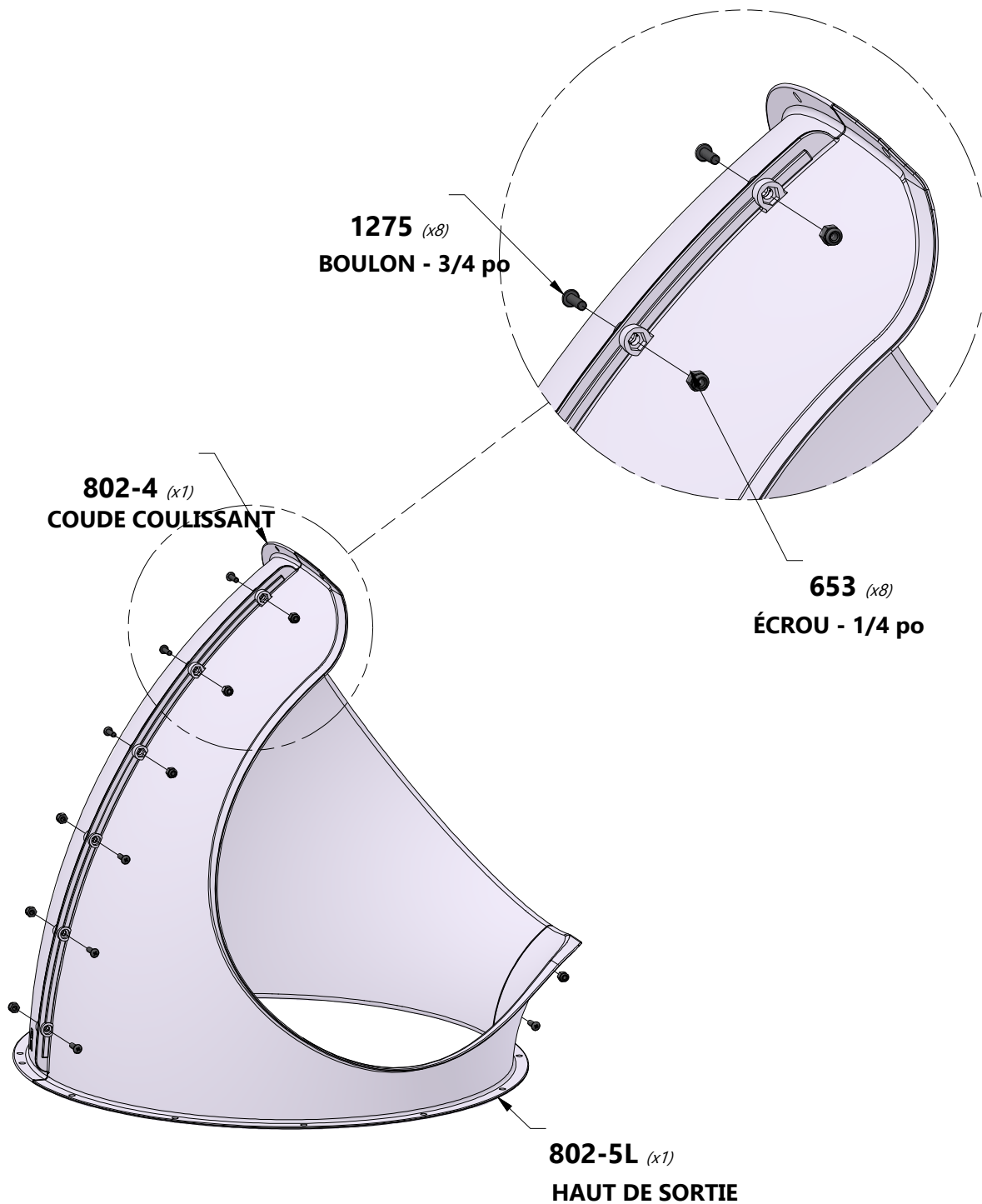
QTÉ	NUMÉRO D'ARTICLE	DESCRIPTION
8	H100653	ÉCROU DE BLOCAGE 1/4 NOIR
8	H101275	BOULON PTH 1/4x3/4 NOIR



A6P00802-4 | COUDE COULISSANT
(x1)



A6P00802-5L | HAUT DE SORTIE
(x1)



1275 (x8)
BOULON - 3/4 po

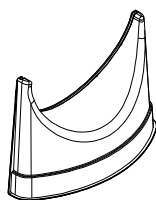
802-4 (x1)
COUDE COULISSANT

653 (x8)
ÉCROU - 1/4 po

802-5L (x1)
HAUT DE SORTIE

ÉTAPE 4 - ASSEMBLAGE DU TUBE DU TOBOGGAN

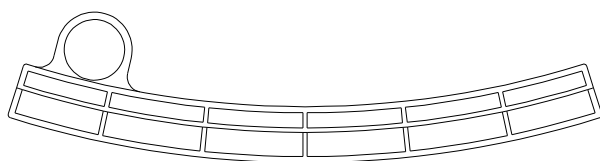
QTÉ	NUMÉRO D'ARTICLE	DESCRIPTION
5	H100653	VERROUILLAGE DE L'ÉCROU 1/4 NOIR
7	H101275	BOULON PTH 1/4x3/4 NOIR



A6P00802-6L (x1) | SOUTIEN DE SORTIE

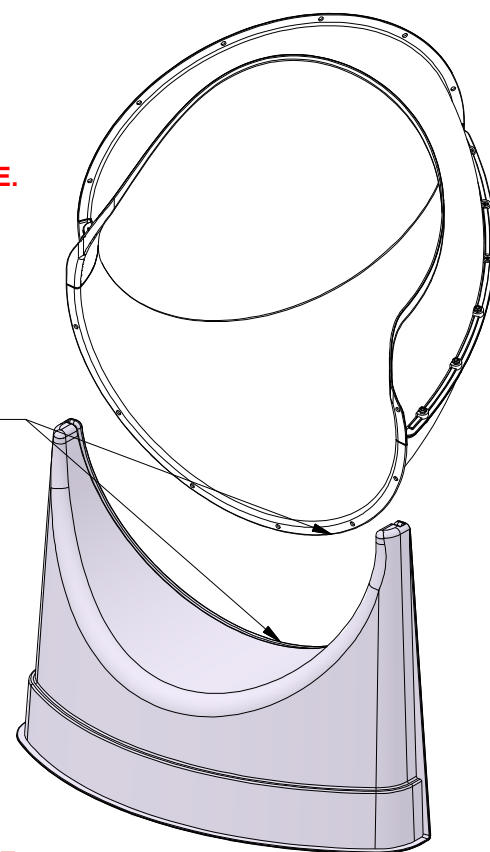
REMARQUE :

- ORDRE RECOMMANDÉ DE MONTAGE DES BOULONS, DANS LE SENS DES AIGUILLES D'UNE MONTRE, EN HAUT À DROITE.
- S'ASSURER QUE LE SUPPORT DE SORTIE EST ALIGNÉ AVEC LE COUDE COULISSANT COMME INDiqué CI-DESSOUS.
- UTILISER UN TOURNEVIS POUR ALIGNER LES TROUS.
- LORS DU RETRAIT DE L'ENTRETOISE, COMMENCER L'ALIGNEMENT DE L'OUVERTURE DE LA GLISSIÈRE DU TUBE POUR FACILITER L'ASSEMBLAGE.



ENTRETOISE COULISSANTE DU TUBE

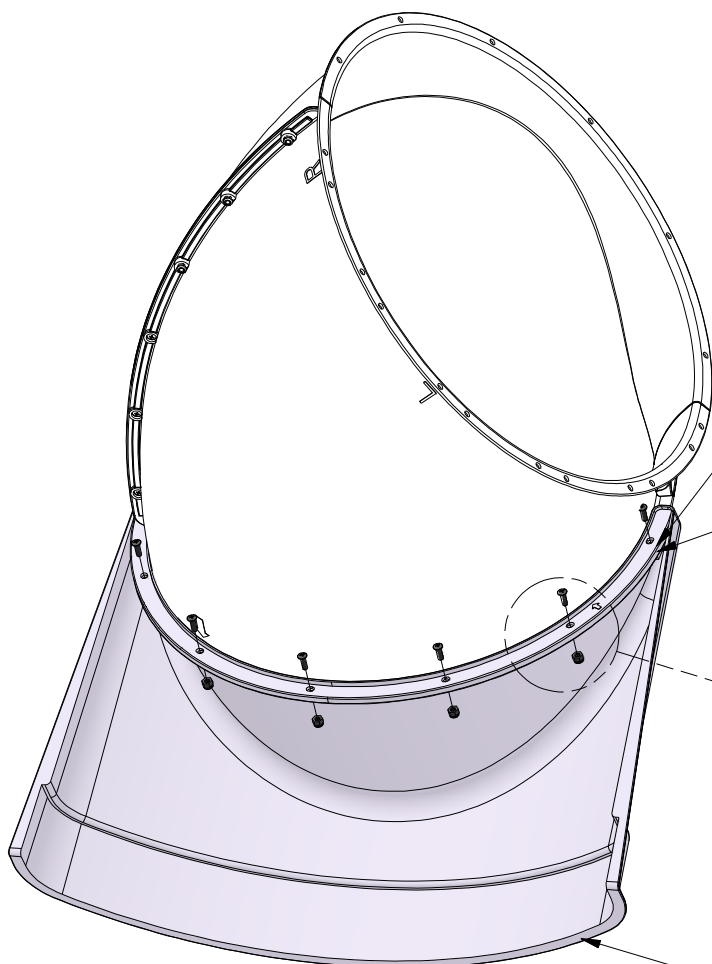
VUE DE FACE



GLISSER DANS LA RAINURE DU SUPPORT DE SORTIE.

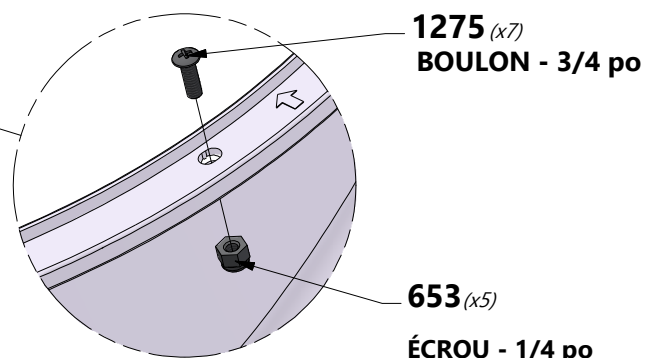
INSTALLÉ EN USINE ÉCROU. (LES DEUX COINS)

COMMENCER L'ALIGNEMENT DE TROUS PROVENANT EN HAUT À GAUCHE.



802-6L (x2) SOUTIEN DE SORTIE

VUE ARRIÈRE



ENSEMBLE COULISSE DU TUBE DE RÉFÉRENCE

IMPORTANT : MONTAGE ET POSITIONNEMENT DU SUPPORT.

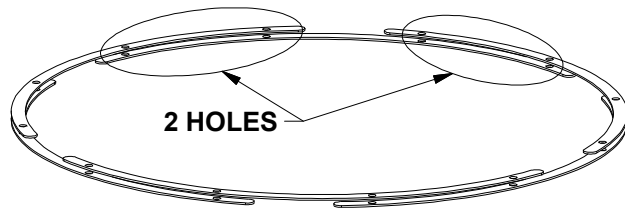


SCHÉMA DE CONFIGURATION A

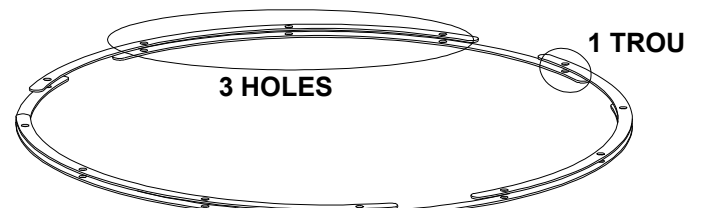
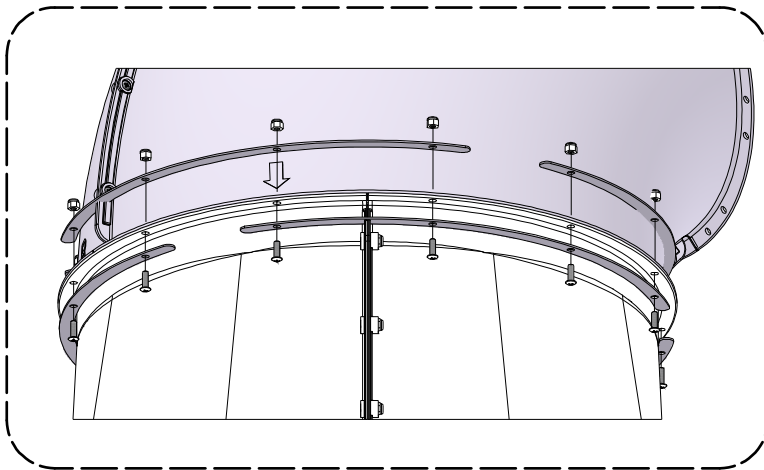
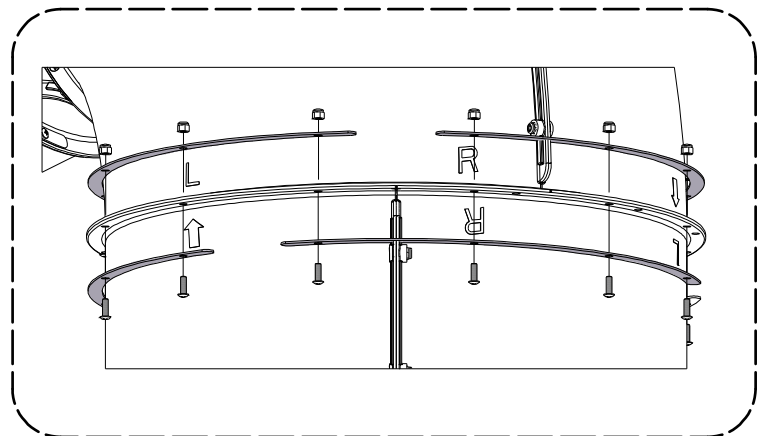


SCHÉMA DE CONFIGURATION B



CONFIGURATION A

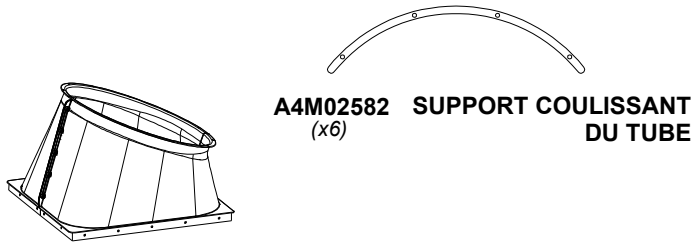
REMARQUE :
PORTER UNE ATTENTION PARTICULIÈRE AUX MARQUES D'ALIGNEMENT
SUR CHAQUE SECTION DE DIAPOSITIVE. LES MARQUAGES VOUS
AIDERONT À POSITIONNER CORRECTEMENT LES SUPPORTS
MÉTALLIQUES.



CONFIGURATION B

ÉTAPE 5 - ASSEMBLAGE DU TUBE DU TOBOGGAN

QTÉ	NUMÉRO D'ARTICLE	DESCRIPTION
12	H100653	VERROUILLAGE DE L'ÉCROU 1/4 NOIR
12	H101275	BOULON PTH 1/4x3/4 NOIR



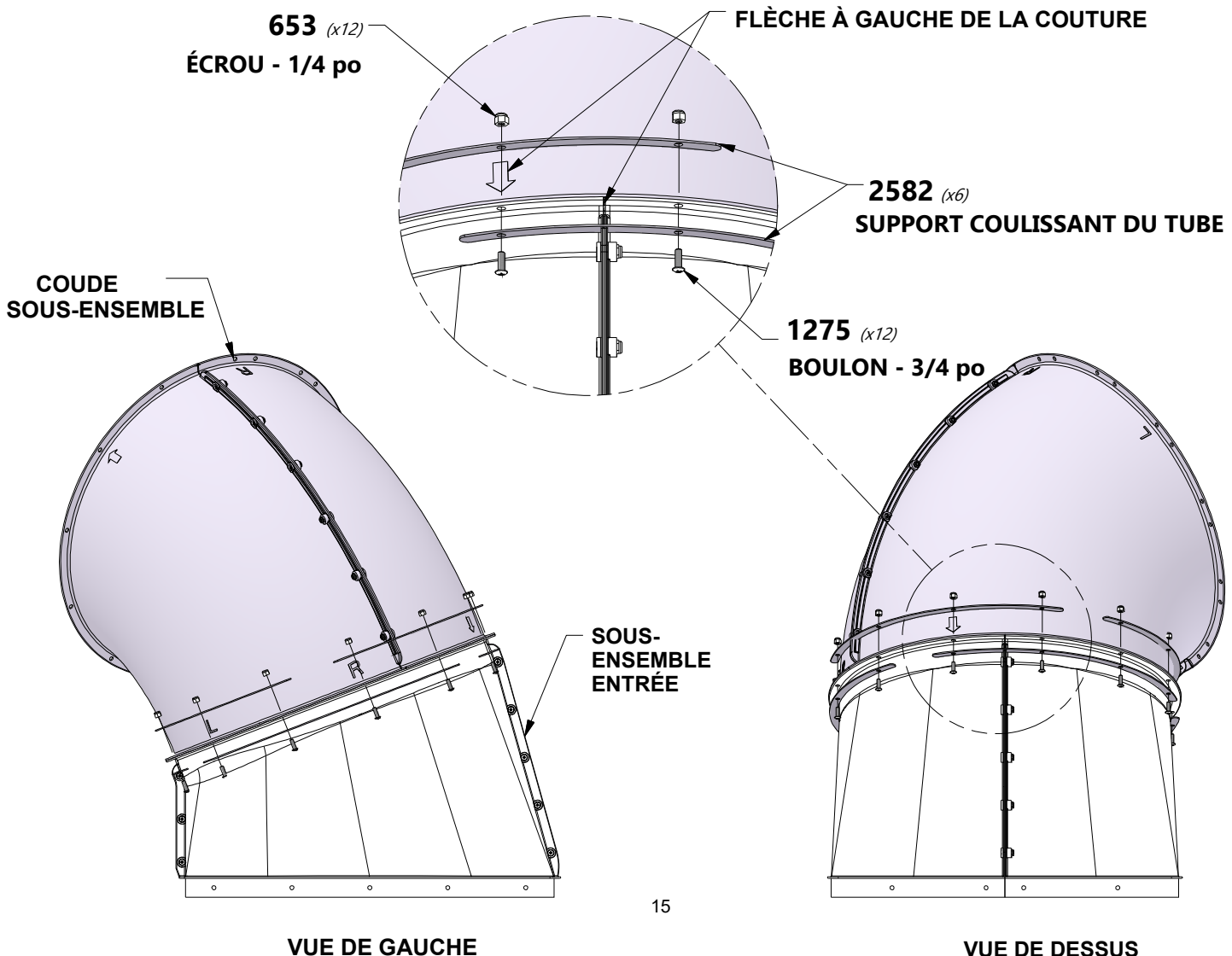
(1) -SOUS-ENSEMBLE D'ENTRÉE (1) -SOUS-ENSEMBLE DU TUBE COUDÉ

REMARQUE :

- **ALIGNER LA FLÈCHE D'UN TROU À GAUCHE DE LA COUTURE POUR ATTEINDRE LA BONNE POSITION LORS DE L'ASSEMBLAGE DE LA GLISSIÈRE.**
- **REMARQUE : CETTE SECTION UTILISE LA CONFIGURATION A INDIQUÉE DANS LA PAGE DE RÉFÉRENCE.**

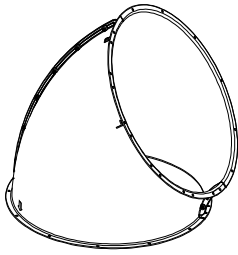
REMARQUE :

UTILISER UN TOURNEVIS POUR ALIGNER LES TROUS.

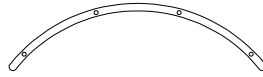


ÉTAPE 6 - ASSEMBLAGE DU TUBE DU TOBOGGAN

QTÉ	NUMÉRO D'ARTICLE	DESCRIPTION
12	H100653	VERROUILLAGE DE L'ÉCROU 1/4 NOIR
12	H101275	BOULON PTH 1/4x3/4 NOIR



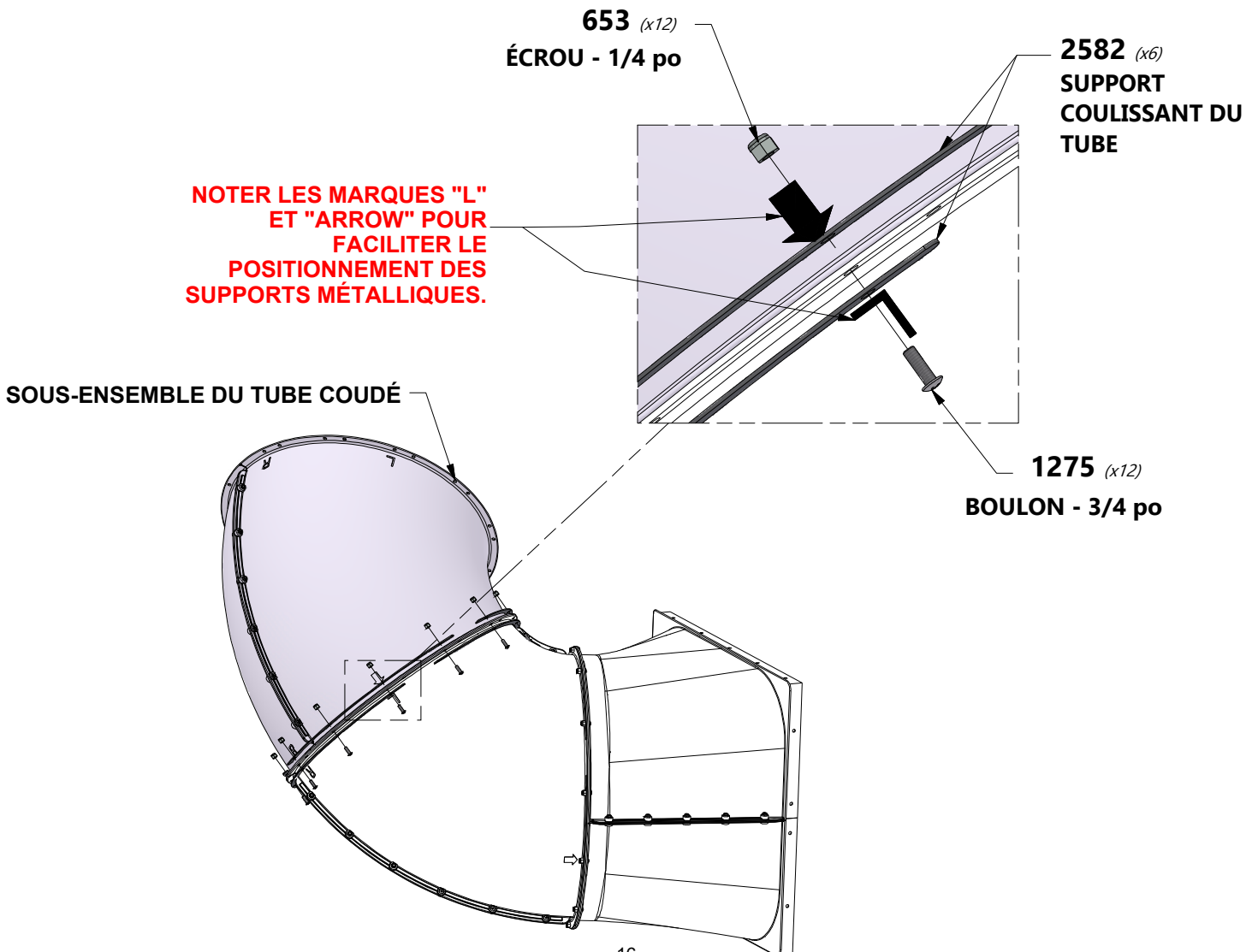
A4M02582 (x6) | SUPPORT COULISSANT DU TUBE



(1) -SOUS-ENSEMBLE DU TUBE COUDÉ

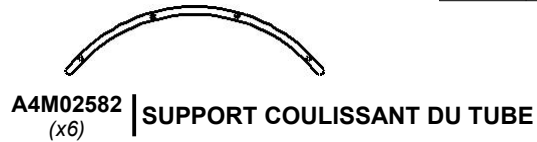
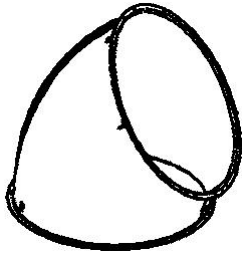
REMARQUE :

- ALIGNER LE L ET LA FLÈCHE POUR ATTEINDRE LA BONNE POSITION LORS DE L'ASSEMBLAGE DE LA GLISSIÈRE.
- REMARQUE : CETTE SECTION UTILISE LA CONFIGURATION B INDIQUÉE DANS LA PAGE DE RÉFÉRENCE.



ÉTAPE 7 - ASSEMBLAGE DU TUBE DU TOBOGGAN

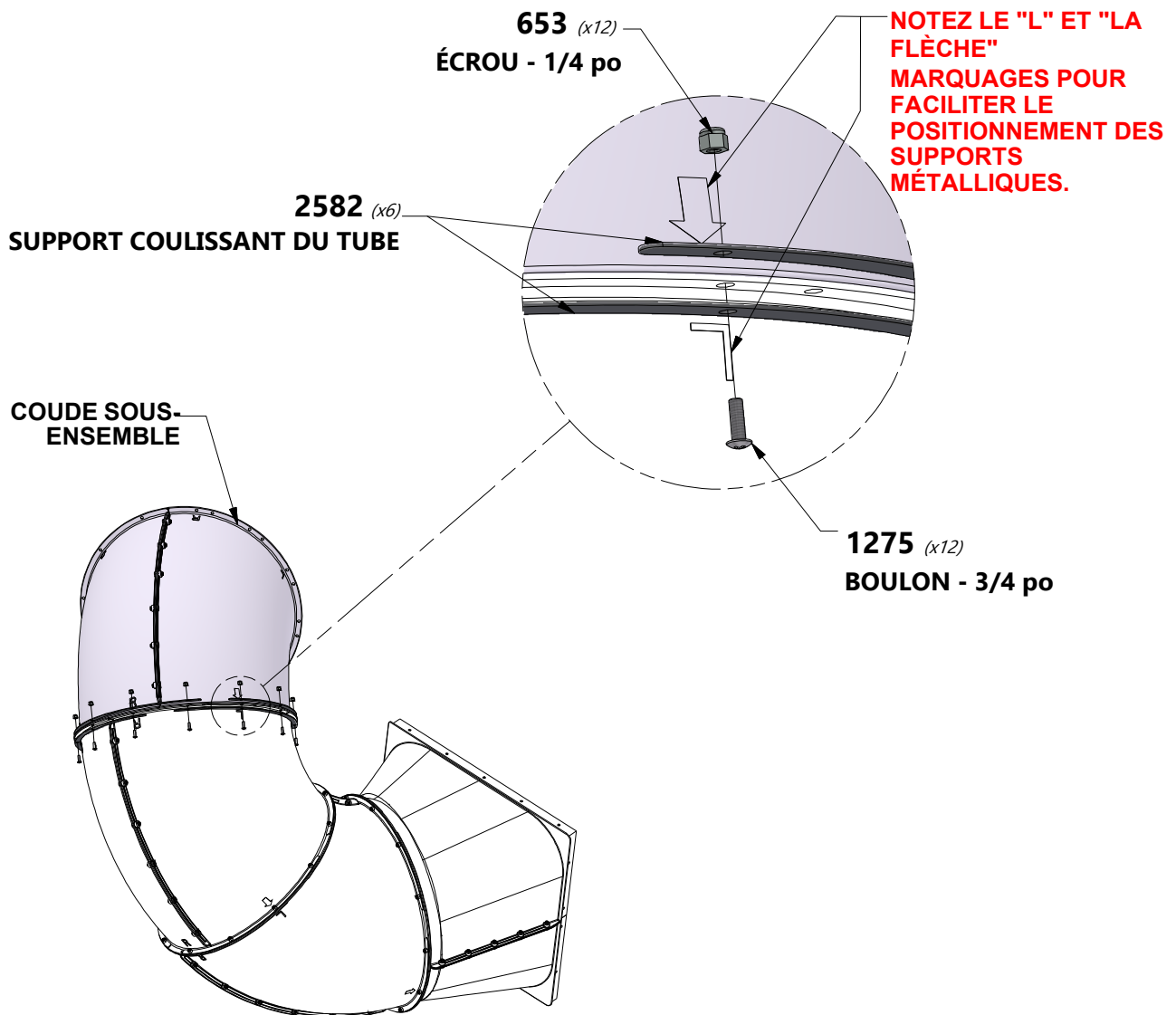
QTÉ	NUMÉRO D'ARTICLE	DESCRIPTION
12	H100653	VERROUILLAGE DE L'ÉCROU 1/4 NOIR
12	H101275	BOULON PTH 1/4x3/4 NOIR



(1) -SOUS-ENSEMBLE DU TUBE COUDÉ

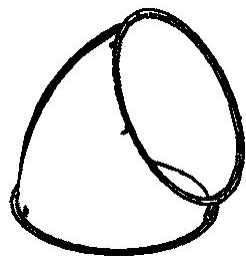
REMARQUE :

- ALIGNER LE L ET LA FLÈCHE POUR ATTEINDRE LA BONNE POSITION LORS DE L'ASSEMBLAGE DE LA GLISSIÈRE.
- REMARQUE : CETTE SECTION UTILISE LA CONFIGURATION B INDIQUÉE DANS LA PAGE DE RÉFÉRENCE.



ÉTAPE 8 - ASSEMBLAGE DU TUBE DU TOBOGGAN

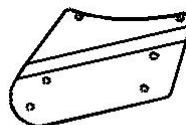
QTÉ	NUMÉRO D'ARTICLE	DESCRIPTION
12	H100653	VERROUILLAGE DE L'ÉCROU 1/4 NOIR
10	H101275	BOULON PTH 1/4x3/4 NOIR
2	H101276	[BOULON PTH 1/4x7/8 NOIR



(1) -SOUS-ENSEMBLE DU TUBE COUDÉ



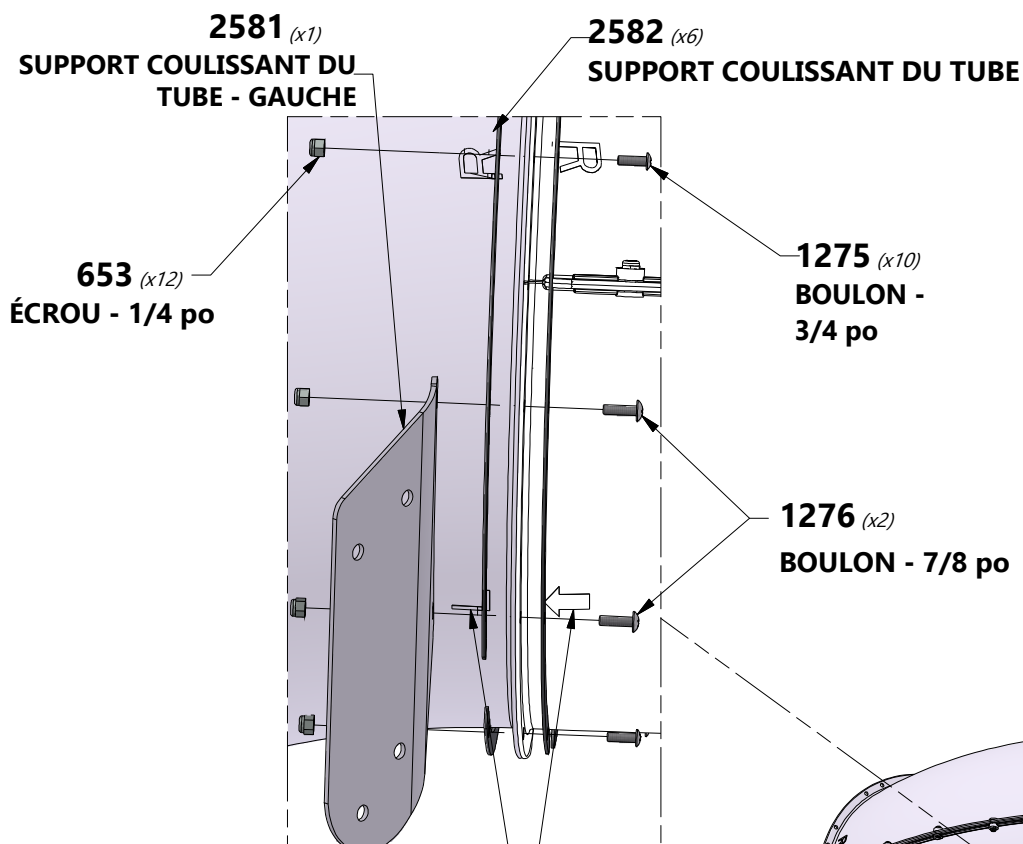
A4M02582 (x6) | SUPPORT COULISSANT DU TUBE



A4M02581 (x1) | SUPPORT COULISSANT DU TUBE - GAUCHE

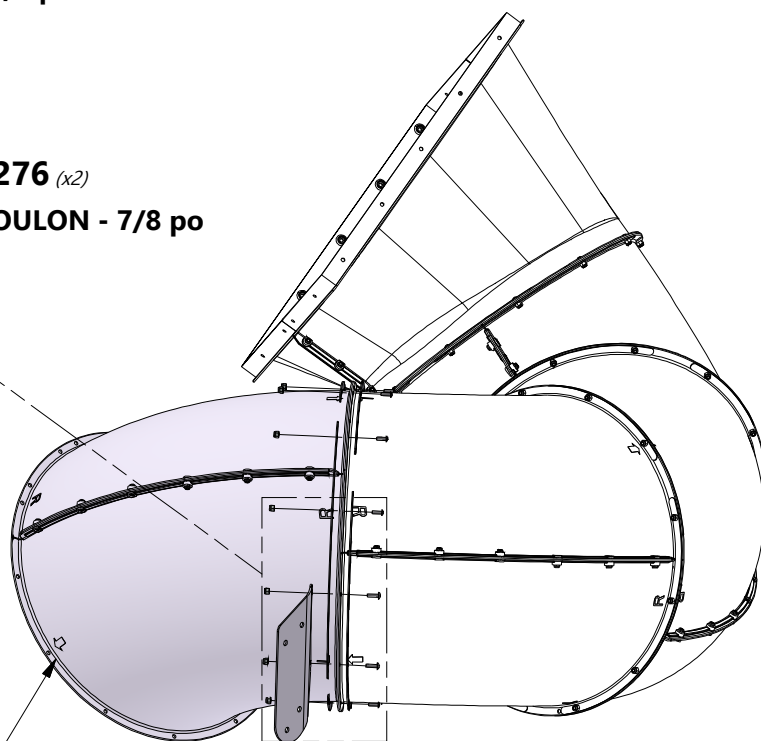
REMARQUE :

- **ALIGNER LE L ET LA FLÈCHE POUR ATTEINDRE LA BONNE POSITION LORS DE L'ASSEMBLAGE DE LA GLISSIÈRE.**
- **REMARQUE : CETTE SECTION UTILISE LA CONFIGURATION B INDIQUÉE DANS LA PAGE DE RÉFÉRENCE.**
- **NOTER QUE LES (2) BOULONS UTILISÉS POUR ASSEMBLER LE SUPPORT COULISSANT SONT DE 7/8", PAS 3/4".**



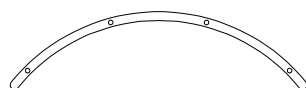
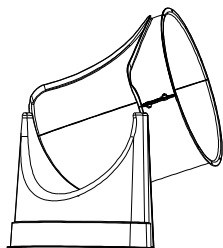
NOTEZ LE "L" & "ARROW" MARQUAGES POUR AIDER À POSITIONNEMENT DU MÉTAL SUPPORTS.

SOUS-ENSEMBLE DU TUBE COUDÉ



ÉTAPE 9 - ASSEMBLAGE DU TUBE DU TOBOGGAN

QTÉ	NUMÉRO D'ARTICLE	DESCRIPTION
12	H100653	VERROUILLAGE DE L'ÉCROU 1/4 NOIR
12	H101275	BOULON PTH 1/4x3/4 NOIR

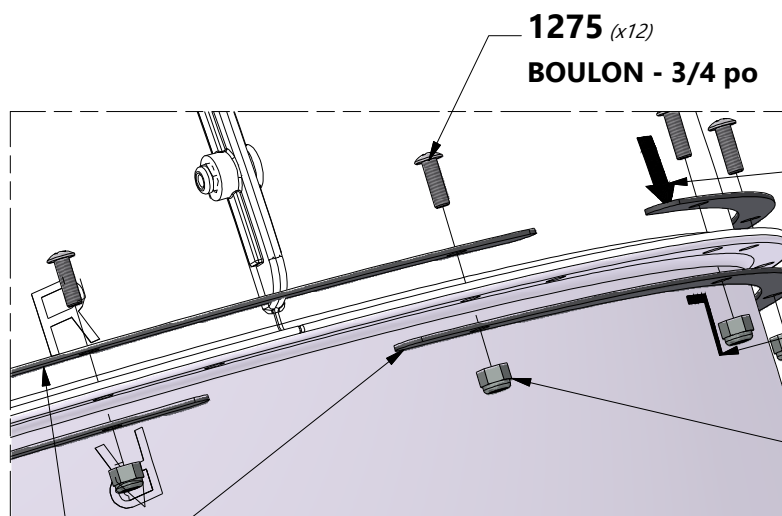


A4M02582 | SUPPORT COULISSANT DU TUBE
(x6)

(1) -SOUS-ENSEMBLE DE SORTIE

REMARQUE :

- **ALIGNER LE L ET LA FLÈCHE POUR ATTEINDRE LA BONNE POSITION LORS DE L'ASSEMBLAGE DE LA GLISSIÈRE.**
- **REMARQUE : CETTE SECTION UTILISE LA CONFIGURATION B INDIQUÉE DANS LA PAGE DE RÉFÉRENCE.**



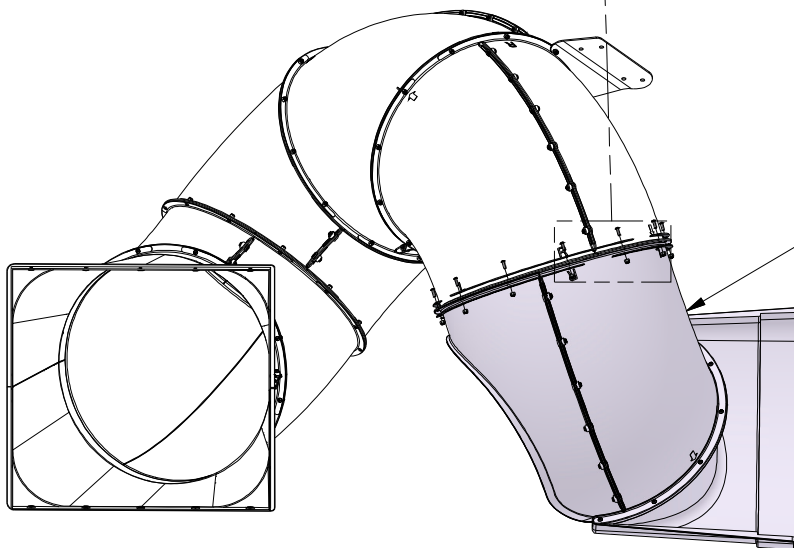
1275 (x12)
BOULON - 3/4 po

NOTER LES MARQUES "L" ET "ARROW" POUR FACILITER LE POSITIONNEMENT DES SUPPORTS MÉTALLIQUES.

653 (x12)
ÉCROU - 1/4 po

2582 (x6)
SUPPORT COULISSANT DU TUBE

SOUS-ENSEMBLE DE SORTIE



ÉTAPE 10 - ASSEMBLAGE DU TUBE DU TOBOGGAN

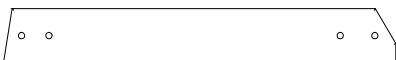
QTÉ	NUMÉRO D'ARTICLE	DESCRIPTION
4	H100195	BOULON WH 5/16x2 3/4 NOIR
4	H100198	RONDELLE DE BLOCAGE EXT 8x19 NOIR
4	H100379	ÉCROU EN T 5/16 NOIR



E85 | MONTANT - W4L18641
(x1) | 1 3/8"x3 3/8"x19 7/8" (36x86x505)

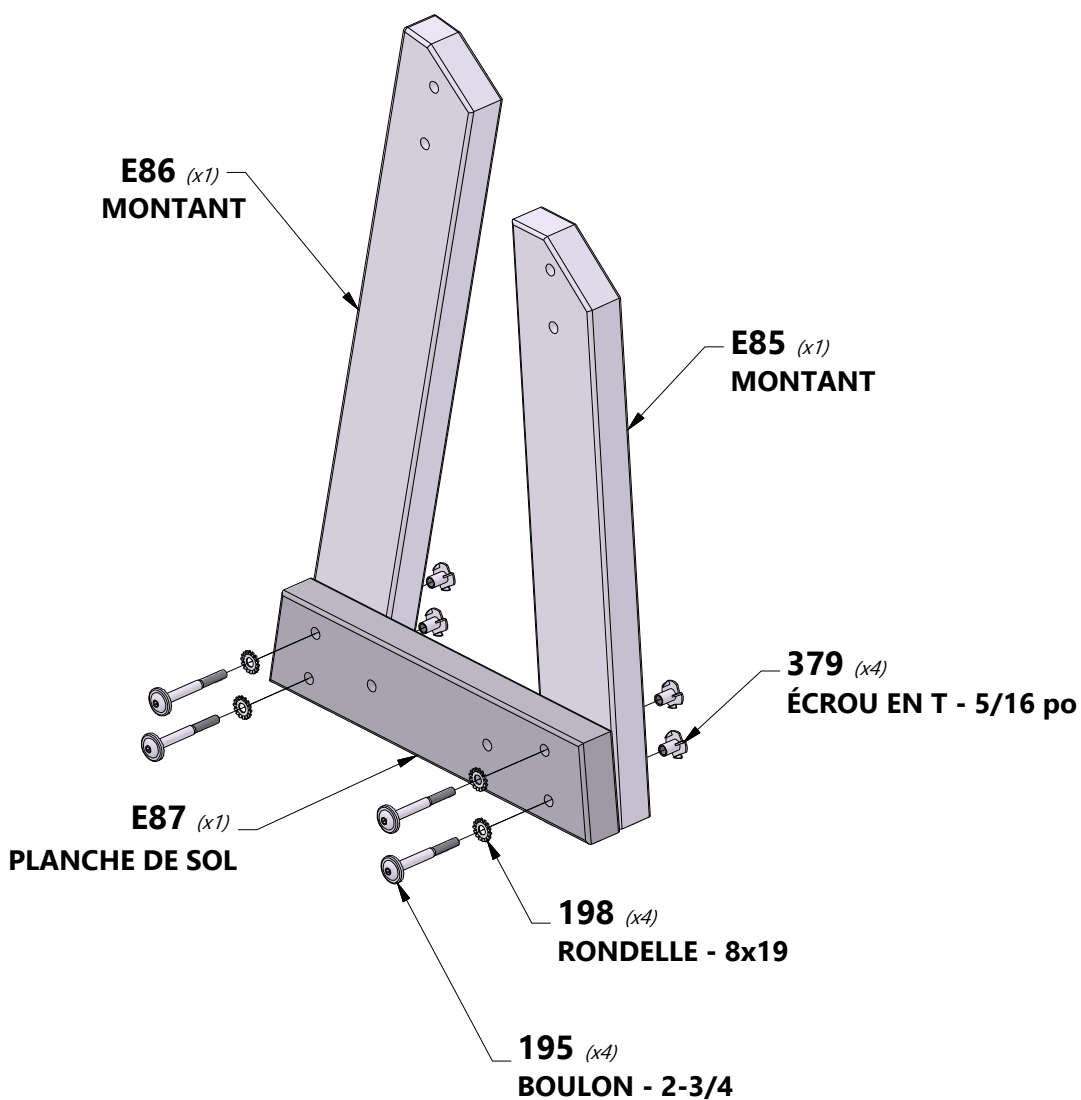


E87 | PLANCHE DE TERRE - W4L18643
(x1) | 1 3/8"x3 3/8"x14 3/8" (36x86x366)



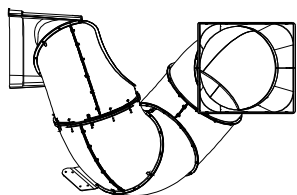
E86 | MONTANT - W4L18642
(x1) | 1 3/8"x3 3/8"x24 1/2" (36x86x623)

REMARQUE :
INSTALLER D'ABORD LES ÉCROUS EN T.

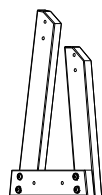


ÉTAPE 11 - ASSEMBLAGE DU TUBE DU TOBOGGAN

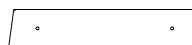
QTÉ	NUMÉRO D'ARTICLE	DESCRIPTION
2	H100200	VIS PFH 8x1 1/2 NOIR
4	H100379	ÉCROU EN T 5/16 NOIR
4	H100407	BOULON WH 5/16x1 1/2 NOIR



(1) - SOUS-ENSEMBLE DE LA GLISSIÈRE DU TUBE

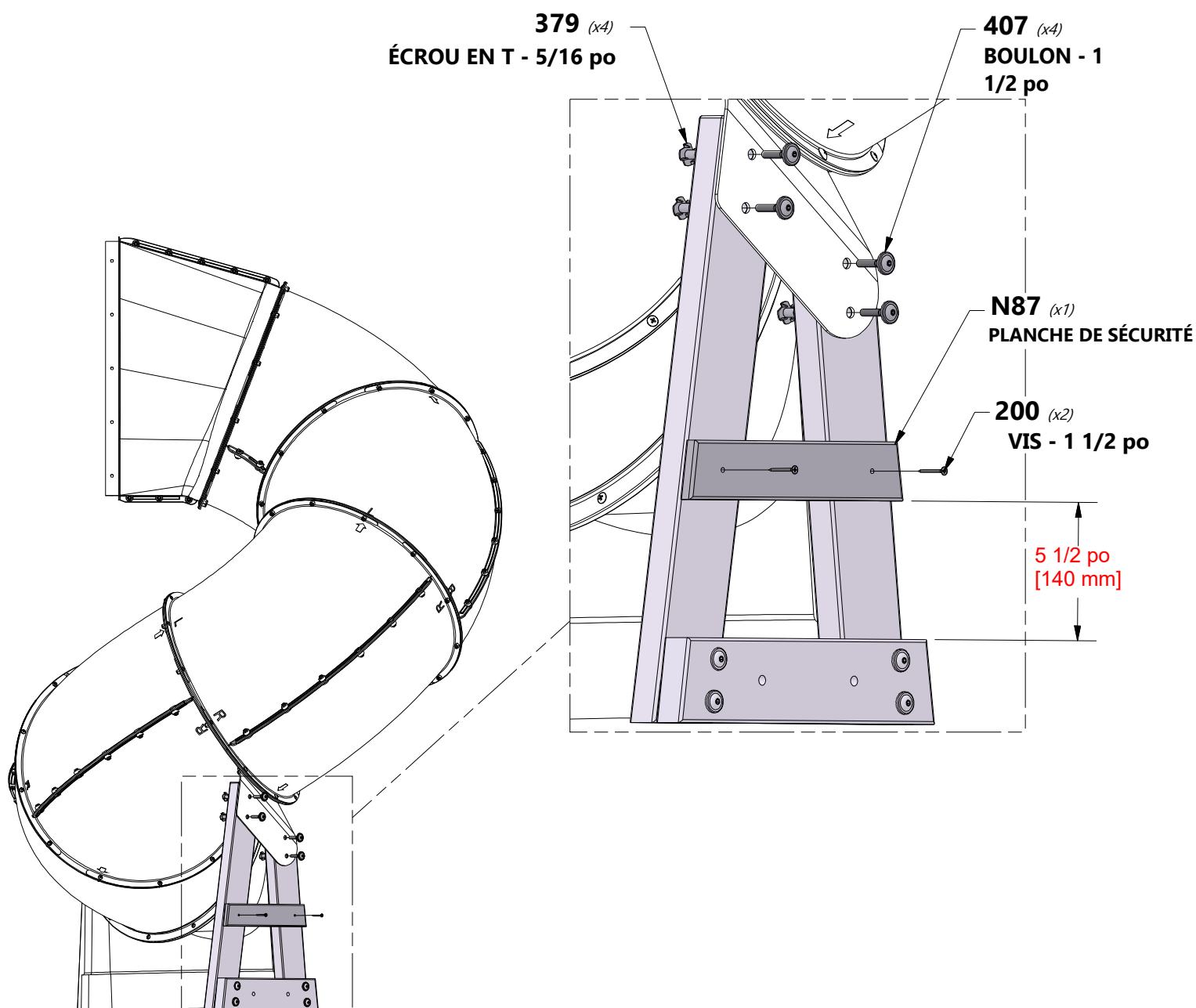


(1) - SOUS-ENSEMBLE DE
CONTREFICHE COULISSANTE



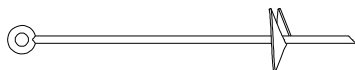
N87 | PLANCHE DE SÉCURITÉ - W4L18644
(x1) | 5/8"x2 3/8"x12" (16x60x306)

REMARQUE :
INSTALLER D'ABORD LES ÉCROUS EN T.



ÉTAPE 12 - ASSEMBLAGE DU TUBE DU TOBOGGAN

QTÉ	NUMÉRO D'ARTICLE	DESCRIPTION
2	H100192	ECROU BARIL WH NOIR
2	H100199	RONDELLE DE BLOCAGE EXT 12x19 NOIR
2	H100459	BOULON WH 5/16x1 1/4 NOIR



A4M02252 TARIÈRE
(x2)

