



PRESTIGE[®] PRO

Navodila za uporabo

PRO500VX

Žari, prikazani v tem priročniku, se lahko razlikujejo od kupljenega modela.

Želimo vaše povratne informacije!
Obiščite [Napoleon.com](https://www.napoleon.com) in napišite oceno.



Uporabi serijsko številko

ČESTITAMO ZA VAŠ NAPOLEON® ŽAR!

Pravkar ste nadgradili svojo igro za peko na žaru.

UPORABLJAJTE SAMO NA PROSTEM V DOBRO PREZRAČENEM PROSTORU.

⚠ NEVARNOST! ⚠

ČE ZAZNATE VONJ PO PLINU:

- Zaprite dovod plina do naprave.
- Pogasite vsak odprt plamen.
- Odprite pokrov.
- Če se vonj nadaljuje, se oddaljite od naprave in takoj pokličite svojega dobavitelja plina ali gasilsko službo.

⚠ OPOZORILO! ⚠

Ne poskušajte prižgati te naprave, ne da bi prebrali poglavje "PRIŽIGANJE" v tem priročniku.

Ne shranjujte ali uporabljajte bencina ali drugih vnetljivih tekočin ali hlapov v bližini te ali katere koli druge naprave.

Plinska jeklenka L.P. (propan), ki ni priključena za uporabo, ne sme biti shranjena v bližini te ali katere koli druge naprave.

Če informacij v teh navodilih ne upoštevate natančno, lahko pride do požara ali eksplozije, ki lahko povzroči materialno škodo, telesne poškodbe ali smrt.



NAŠ CILJ JE, DA JE VAŠA IZKUŠNJA Z ŽAROM TAKO NEPOZABNA KOT VARNA.



Pred uporabo naprave preberite ta uporabniški priročnik, da preprečite škodo na premoženju, poškodbe ali smrt.



Pred uporabo odstranite ves embalažni material, promocijske nalepke in kartice z žara.



Opozorite odrasle in otroke na nevarnost vročih površin.



Otroke je treba nadzorovati, da ne bi uporabljali naprave kot igračo.

OBVESTILO ZA MONTERJA:

Pustite ta navodila lastniku žara za prihodnjo uporabo.

OBVESTILO ZA POTROŠNIKA:

Ta navodila shranite za prihodnjo uporabo.

Varnost na prvem mestu

OPOZORILO!

Splošne informacije

Ta žar mora biti nameščen v skladu z lokalnimi predpisi. Če uporabljate motor za raženj, mora biti električno ozemljen v skladu z lokalnimi predpisi. Če uporabljate zunanji električni vir, mora biti naprava prav tako ozemljena v skladu z lokalnimi predpisi.

OPOZORILO!

Skladiščenje in neuporaba

Zaprte plin na plinski jeklenki ali ventilu za dovod plina. Odklopite cev med propansko jeklenko in žarom. Odstranite propansko jeklenko in jo shranite na prostem v dobro prezračevanem prostoru, izven dosega otrok

Izvlecite vtič iz vtičnice, ko naprave ne uporabljate in pred čiščenjem. **PLINSKIH JEKLENK NE SHRANJUJTE V STAVBI, GARAŽI, LOPI ALI KAKEM DRUGEM ZAPRITEM PROSTORU.** Pri shranjevanju žara v notranjih prostorih odklopite cev za dovod goriva.

Namestite zaščitni pokrovček na izhod ventila jeklenke, kadar jeklenka ni v uporabi. Na izhod ventila jeklenke namestite le takšen zaščitni pokrovček, kot je priložen ventilu jeklenke. Uporaba drugih vrst pokrovčkov ali čepov lahko povzroči uhajanje plina.

OPOZORILO!

Delovanje

Pred vsako uporabo, enkrat letno in ob zamenjavi plinskih komponent preverite tesnost žara. Natančno upoštevajte navodila za prižiganje. Žara ne uporabljajte v druge namene, kot je predvideno.

Ne uporabljajte žara, če je kabel ali vtič poškodovan ali če žar ne deluje pravilno ali je bil kakorkoli poškodovan. Za popravilo se obrnite na pooblaščenega prodajalca Napoleon. Če je napajalni kabel poškodovan, ga mora zamenjati proizvajalec, njegov serviser ali druga ustrezno usposobljena oseba, da se prepreči nevarnost.

To napravo lahko uporabljajo otroci, starejši od 8 let, ter osebe z zmanjšanimi telesnimi, čutnimi ali duševnimi sposobnostmi ali pomanjkanjem izkušenj in znanja, če so pod nadzorom ali so bile poučene o varni uporabi naprave in razumejo morebitna tveganja. Otroci se z napravo ne smejo igrati. Otroci brez nadzora ne smejo čistiti in vzdrževati naprave.

OPOZORILO!

Namestitev in montaža

Sestavite ta žar natančno po navodilih v priročniku za sestavljanje. Če je bil žar sestavljen v trgovini, preverite navodila za sestavljanje, da zagotovite pravilno sestavo. Ta žar ni namenjen vgradnji v ali na čolne oziroma v ali na počitniška vozila.

Pred uporabo žara izvedite zahtevani preizkus puščanja. Tega žara ne smete spreminjati v nobenem primeru. Pustite, da se žar ohladi, preden nameščate ali odstranjujete dele. Ne uporabljajte jeklenke, ki ni opremljena z ustreznim priključkom ventila. Uporabljajte le regulator tlaka in cevni sklop, ki sta priložena temu žaru, ali nadomestne dele, ki jih posebej priporoča Napoleon.

⚠ OPOZORILO!**Električni varnostni ukrepi**

Za zaščito pred električnim udarom ne potaplajte kabla ali vtičev v vodo ali druge tekočine. Ne dovolite, da kabel visi čez rob mize ali se dotika vročih površin. Pri priključevanju najprej priključite vtič na žar, nato žar priključite v vtičnico.

Naprava mora biti napajana prek zaščitne naprave na diferenčni tok (RCD) z nazivnim diferenčnim tokom, ki ne presega 30 mA. Ne odstranjujte ozemljitvenega vtiča in ne uporabljajte z adapterjem.

Ta naprava ima ozemljitev samo za funkcionalne namene. Uporabljajte le podaljške, primerne za zunanjo uporabo in skladne z EN standardi.

Če je napajalni kabel poškodovan, ga mora zamenjati pooblaščen prodajalec Napoleon, njegov serviser ali druga ustrezno usposobljena oseba, da se prepreči nevarnost.

⚠ OPOZORILO!**Pravilno odstranjevanje izdelka**

Ta oznaka pomeni, da tega izdelka ne smete odlagati skupaj z drugimi gospodinjstvi odpadki po vsej EU. Da preprečite morebitno škodo za okolje ali zdravje ljudi zaradi nenadzorovanega odlaganja odpadkov, ga reciklirajte odgovorno in tako spodbujajte trajnostno ponovno uporabo materialnih virov. Za vračilo uporabljene naprave uporabite sistem vračila in zbiranja ali se obrnite na prodajalca, kjer ste izdelek kupili. Izdelek lahko prevzamejo za okolju varno recikliranje.

VSEBINA

Dobrodošli pri Napoleon®!	4
Varnost na prvem mestu	4
Funkcije celotnega sistema	8
Začetek	10
Varnostni simboli, ki jih morate poznati	10
Dodatni varni postopki uporabe	10
Postavitev vašega žara	12
Plinske povezave	13
Preizkus puščanja	17
Hitra navodila za začetek	18
Povezljivost Napoleon	19
Vodnik za aktivacijo načina seznanjanja	21
Pregled in delovanje sistema	22
Nadzorne funkcije (če so na voljo)	22
Prižiganje vašega žara	29
Kako uporabljati raženj	33
Shranjevanje	34
Kontrolni seznam izkušenj pri peki na žaru	35
ACCU-PROBE® pomoč pri kuhanju	36
Združljive naprave	36
Pregled zaslona	36
Delovanje zaslona	37
Varnostni ukrepi	39
Odmik	39
Vodnik za infrardeče žarjenje	40
Navodila za čiščenje	42
Čiščenje žara pred prvo uporabo	42
Rešetke iz nerjavečega jekla	42
Infrardeči stranski gorilnik (če je opremljeno)	42
Notranjost žara	43
Ponev za kapljanje	44
Termoparji	44

Nadzorna plošča	45
Aluminijasti odlitki	45
Zunanja površina žara	45
Mrežica proti insektom in odprtine gorilnika	46
Temperaturne sonde	47
<hr/>	
Navodila za vzdrževanje	48
Splošne zahteve	48
Nastavitev zraka za zgorevanje	48
Nerjaveče v zahtevnih okoljih	49
<hr/>	
Odpravljanje težav	51
Težave pri prižiganju	51
Hrupi in izbruhi plamena	51
Pretok plina	52
Luščenje barve	53
Infrardeči gorilnik se vname nazaj	53
Povezovanje aplikacije z napravo	54
<hr/>	
Diagram električnih povezav	56
<hr/>	
Garancija	57

Funkcije celotnega sistema

Dvonivojske plošče za zapečenje iz nerjavečega jekla za enakomerno segrevanje in izparevanje kapljic za bolj okusno hrano

Zadnji infrardeči rotacijski gorilnik za uživanje v sočnih jedeh z ražnja

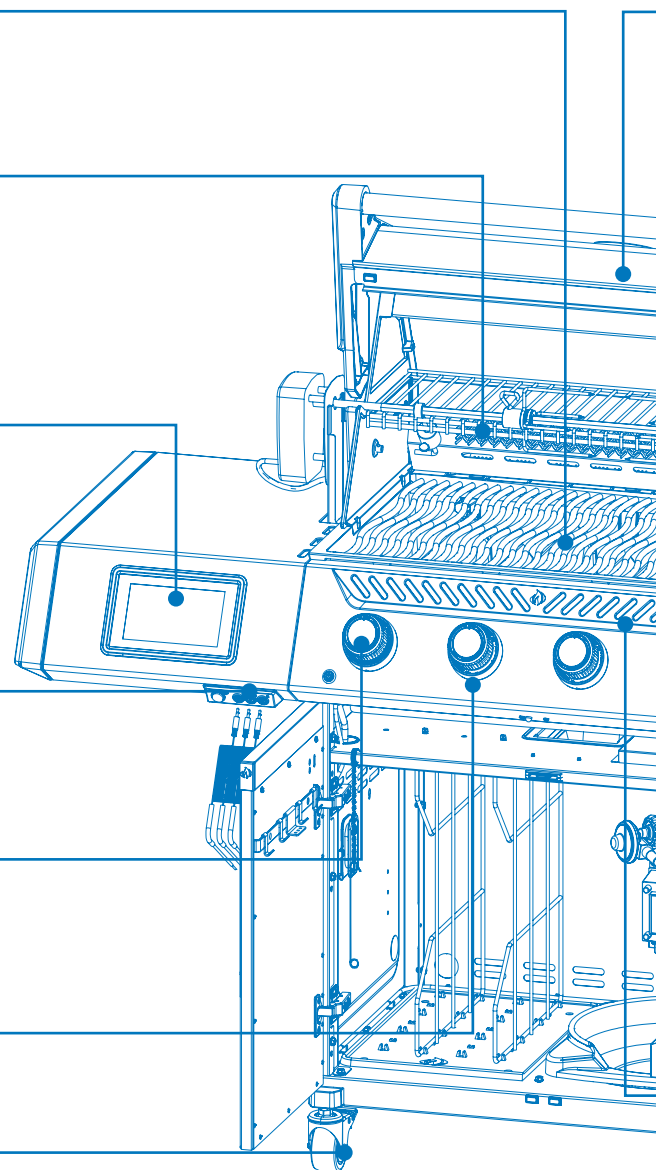
7" Wi-Fi in Bluetooth® omogočen zaslon na dotik s prilagodljivimi nastavitvami za spremljanje temperature.

Priložene so tri žične sonde za zanesljivo delovanje

LED SPECTRUM NIGHT LIGHT™ krmilni gumbi z **VARNOSTNO OSVETLITVIJO**.

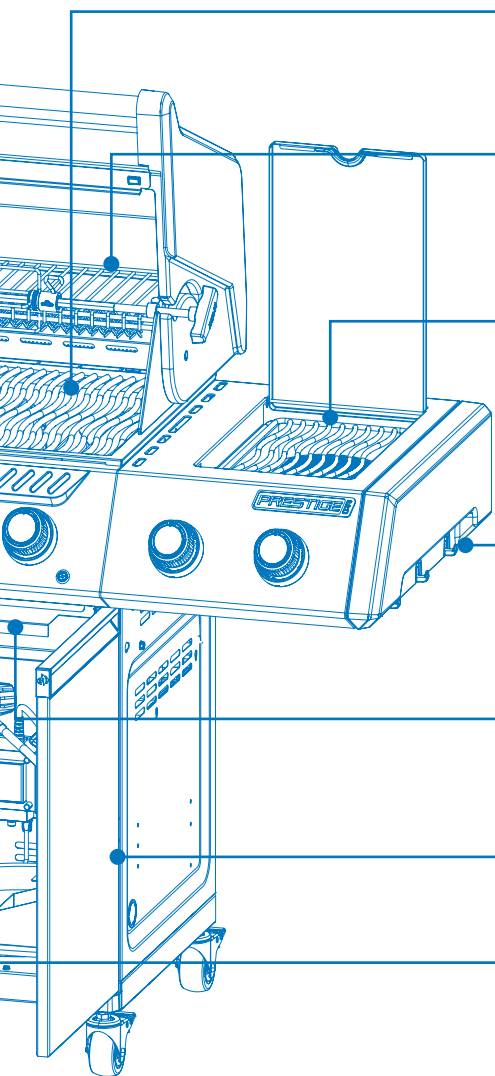
Takojšnji vžig **JETFIRE™** za hiter in enostaven zagon.

Enostavno zaklepna kolesca varno zaklenejo žar na mestu



POMEMBNO!

Žari, prikazani v tem priročniku za lastnike, se lahko razlikujejo od modela, ki ste ga kupili.
Predstavljeni model: PRO500VX



ACCU-PROBE™ merilnik temperature za enostavno odčitavanje temperature in popolne rezultate.

Rešetke za pečenje iz nerjavečega jekla Iconic **WAVE Design™** za značilne sledi žara in enakomerno pečenje.

Velika rešetka iz nerjavečega jekla za ohranjanje toplote za večjo površino za kuhanje.

Infrardeči **Sizzle Zone®** stranski gorilnik za popolno pečene steake.

Shranjevanje za pripomočke za žar.

Predal za posodo za kapljanje z enostavno odstranljivo posodo za kapljanje in posodo za maščobo

Enostavno nastavljiva vrata omarice s tihim zapiranjem.

Gorilniki iz debelega nerjavečega jekla za dolgo obstojno kakovost

Začetek

Varnostni simboli, ki jih morate poznati



NEVARNOST!

Opozarja na nevarnost, ki lahko povzroči požar, eksplozijo, smrt ali hudo telesno poškodbo.



OPOZORILO!

Opozarja na nevarnost, ki lahko povzroči manjše telesne poškodbe ali škodo na premoženju.



Med preverjanjem uhajanja plina ne kadite. Iskre ali plameni lahko povzročijo požar, eksplozijo, škodo na premoženju, hude telesne poškodbe ali smrt.



Nikoli ne uporabljajte odprtega ognja za preverjanje uhajanja plina. Iskre ali plameni lahko povzročijo požar, eksplozijo, škodo na premoženju, hude telesne poškodbe ali smrt.



POZOR! Vroča površina.



Takoj izklopite dovod plina in odklopite.



Nosite zaščitna očala.



Nosite zaščitne rokavice.



Pomembne informacije.

Dodatni varni postopki uporabe

- Ne speljite cevi pod posodo za kapljanje. Ohranite ustrezno razdaljo cevi od dna naprave.
- Prepričajte se, da so plošče za zapečenje nameščene v skladu z navodili za namestitev plošč za zapečenje.
- Preden odprete ventil plinske jeklenke, izklopite upravljalnike gorilnikov.
- Ne prižigajte gorilnikov s pokrovom, ki je zaprt.
- Ne uporabljajte zadnjih gorilnikov hkrati z glavnimi gorilniki.
- Ne zapirajte pokrova stranskega gorilnika med delovanjem ali ko je vroč.
- Ne cvrite hrane v globokem olju na stranskem gorilniku.
- Ne prilagajajte rešetk za pečenje, ko je žar v uporabi ali ko je vroč.
- Med uporabo ne premikajte naprave.
- Po uporabi izklopite dovod plina na viru.
- Ne spreminjajte naprave.
- Vzdrževanje izvajajte le, ko je žar hladen.
- Ne shranjujte vžigalnikov, vžigalic ali drugih gorljivih snovi v ohišju ali v posodi za začimbe.



BODITE PREVIDNI!

Pokrov žara in celotno kurišče lahko med uporabo postaneta zelo vroča.

- Vse električne kable in cevi za dovod goriva držite stran od vročih površin.
- Redno čistite pladenj za maščobo, posodo za kapljanje in plošče za zapečenje, da preprečite nabiranje maščobe in požare zaradi maščobe.
- Redno pregledujte in čistite infrardeči gorilnik in venturijeve cevi glavnega gorilnika, da bodo brez pajčevin in drugih ovir.
- Ne dovolite, da pride hladna voda (dež, pršilec, cev ipd.) v stik z ogretim žarom. Takojšnja sprememba temperature lahko poškoduje porcelan in povzroči razpoke na keramičnih gorilnikih.
- Za čiščenje kateregakoli dela žara ne uporabljajte visokotlačnega čistilca.
- Žara ne postavljajte na mesta, kjer je lahko izpostavljen močnemu vetru, še posebej, če lahko veter piha neposredno za žarom.
- Poskrbite, da bo naprava na varni razdalji od gorljivih konstrukcij.
- Nikoli ne prekrijte več kot 75 % površine za kuhanje s trdno kovino.
- Med uporabo napravo držite stran od gorljivih materialov.
- Najnižja dovoljena temperatura okolice za varno uporabo je 0 °F (-17,8 °C).
- V škatli za dimljenje ne shranjujte ničesar razen posode za lesne sekance.

! POMEMBNO!

- Vedno ohranjajte ustrezno razdaljo do gorljivih materialov:



! OPOZORILO!

- Povezavo in namestitev plinske cevi mora opraviti pooblaščen monter plinskih napeljav, pred uporabo žara pa je treba preveriti tesnost.
- Prepričajte se, da cevi ne pridejo v stik z vročimi površinami žara.
- Dostopni deli so lahko zelo vroči. Majhne otroke držite stran.
- Cev za dovod goriva držite stran od vseh segretim površin, ostrih robov ali kapljajoče maščobe.

Postavitev vašega žara

Prepričajte se, da lokacija vašega plinskega žara izpolnjuje vse zahteve glede razdalje do sosednjih gorljivih materialov.

Vedno ohranjajte ustrezno razdaljo do gorljivih materialov: 27" (68,6 cm) zadaj in 7" (17,8 cm) ob straneh.

Ta naprava je namenjena uporabi na zunanji terasi ali na vašem dvorišču.

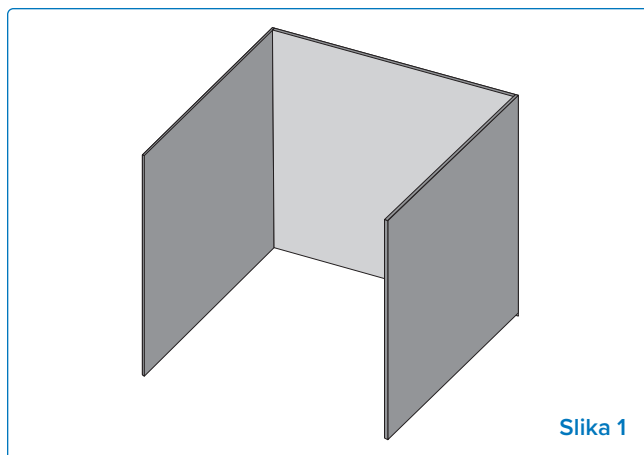
- Napravo uporabljajte le na nadzemni, odprti lokaciji z naravnim prezračevanjem in brez zastajanja zraka. Poskrbite, da bodo uhajanje plina in produkti zgorevanja hitro razpršeni z vetrom in naravno konvekcijo.
- Naprave ne uporabljajte v stavbi, garaži ali drugem zaprtem prostoru.
- Naprave ne vgrajujte v vgradno ali pomično konstrukcijo.
- Ne blokirajte prezračevalnih odprtih v ohišju jeklenke.

Vsako ohišje, v katerem se uporablja naprava, mora izpolnjevati eno od naslednjih zahtev:

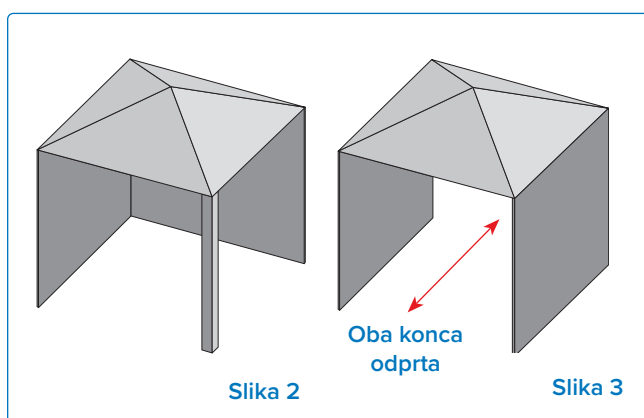
- Naprava se šteje za zunanjo, če je nameščena v zavetju s stenami na treh straneh, vendar brez nadstreška (**slika 1**).
- Naprava se šteje za zunanjo, če je nameščena v zavetju z nadstreškom in največ dvema stranskima stenama.
 - » Stranske stene so lahko vzporedne, kot v prehodu, ali pravokotne druga na drugo. (**slika 2 in slika 3**).
- Naprava se šteje za zunanjo, če je nameščena v zavetju s tremi stranskimi stenami in nadstreškom, pod pogojem, da je 30 % ali več vodoravnega oboda ohišja trajno odprtega (**slika 4 in slika 5**).

! POMEMBNO!

- Vse odprtine morajo biti trajno odprte.
- Drsna vrata, garažna vrata, okna ali odprtine z mrežo se ne štejejo za trajne odprtine.

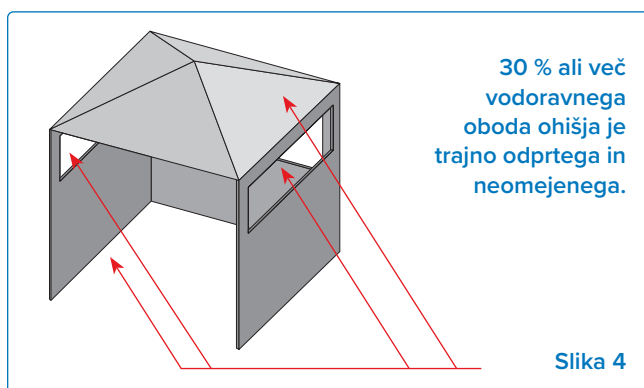


Slika 1



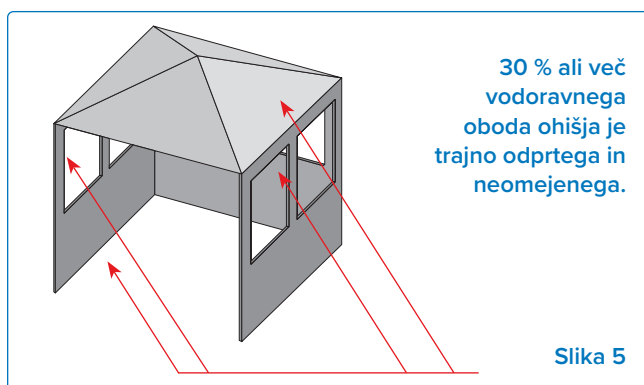
Slika 2

Slika 3



30 % ali več vodoravnega oboda ohišja je trajno odprtega in neomejenega.

Slika 4



30 % ali več vodoravnega oboda ohišja je trajno odprtega in neomejenega.

Slika 5

Plinske povezave

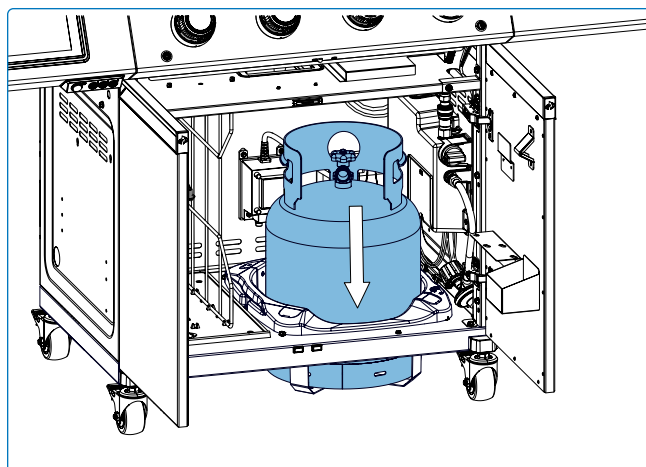
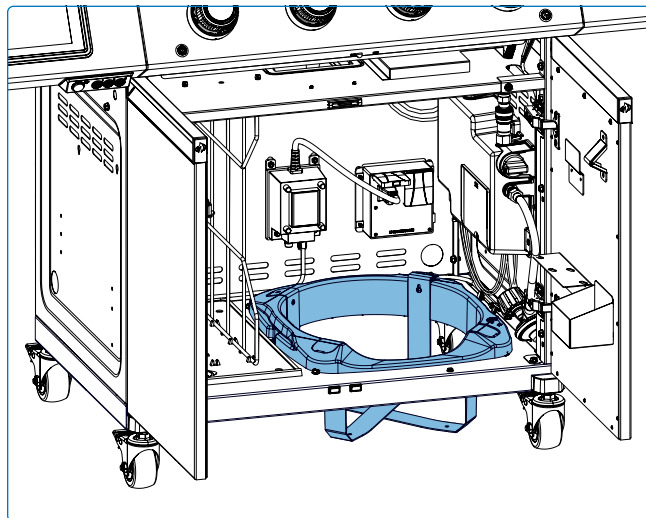
Na plinsko jeklenko: Možnost 1

Uporabite propansko jeklenko z najmanj 6 kg ali butansko jeklenko z 13 kg, izdelano in označeno v skladu z nacionalnimi in regionalnimi predpisi. Prepričajte se, da jeklenka zagotavlja dovolj goriva za delovanje naprave. Če ste v dvomih, se posvetujte z lokalnim dobaviteljem plina.

Uporabite regulator tlaka plina in cev, ki ju priskrbi Napoleon; če nista priložena, uporabite regulator in cev, ki ustrezata evropskim normam in regionalnim predpisom. Priporočena dolžina cevi je 0,9 m. Cev ne sme biti nikoli daljša od 1,5 m.

OPOMBA: Cev je treba zamenjati pred iztekom roka uporabnosti, ki je natisnjen na njej.

V ohišje na spodnjo polico postavite le jeklenke, ki ustrezajo največjim dovoljenim dimenzijam širine in višine. Jeklenke, ki presegajo največje dimenzije, morajo biti postavljene zunaj ohišja na ravno podlago. Za natančne mere glejte spodnji diagram.



OPOZORILO!

- Rezervne plinske jeklenke ne shranjujte pod napravo ali v njeni bližini.
- Ne uporabljajte plinske jeklenke, ki je napolnjena več kot 80 %.
- Natančno upoštevajte vse specifikacije in navodila, da preprečite požar, eksplozijo, škodo na premoženju, poškodbe ali smrt.
- Med vsakim preizkusom tlaka, ki presega ½ psi (3,5 kPa), odklopite žar in njegov posamezni zaporni ventil iz plinskega cevovoda.

Povezava in namestitvev

- Preverite, ali ima jeklenka udrtine ali rjo, in jo dajte pregledati svojemu dobavitelju propana.
- Nikoli ne uporabljajte jeklenke s poškodovanim ventilom.
- Jeklenko postavite na določeno mesto na spodnji polici.
- Prepričajte se, da je cev regulatorja plina ravna in brez pregibov ali upogibov, saj ti lahko omejijo pretok plina.
- Odstranite pokrovček ali čep z ventila za gorivo na jeklenki.
- Privijte regulator na ventil jeklenke.
- Prepričajte se, da cev ne pride v stik s posodo za kapljanje ali s katero koli vročo površino žara, saj se lahko stopi in povzroči požar.
- Prepričajte se, da jeklenka ni izpostavljena ekstremni vročini ali neposredni sončni svetlobi.
- Pred uporabo žara preverite tesnost vseh spojev. Glejte »**Preizkus tesnosti**« poglavje.
- Jeklenka mora biti nameščena tako, da izhod varnostnega ventila ni usmerjen proti običajnemu delovnemu položaju uporabnika.



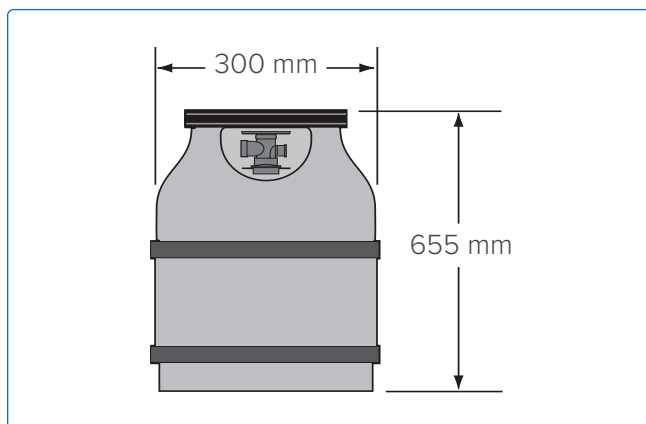
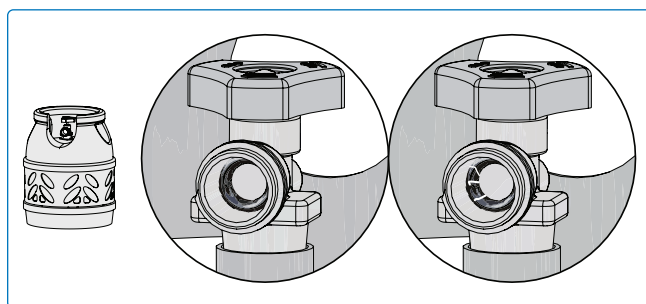
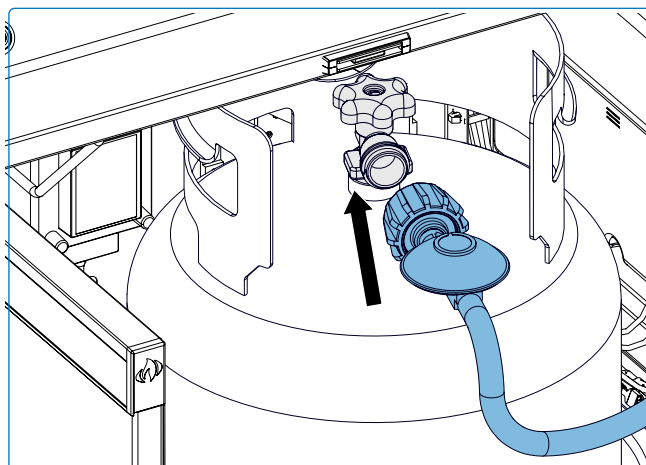
OPOMBA:

- Ob vsakem zamenjavi ali ponovnem polnjenju jeklenke preverite tesnilo ventila jeklenke za utekočinjen plin glede razpok, obrabe ali poškodb.
- Vsako jeklenko za utekočinjen plin, ki kaže znake poškodb ali obrabe, vključno z vidnimi razpokami in jamicami, je treba neuporabljeno vrniti prodajalcu.

Zamenjava

Celoten postopek menjave plinske jeklenke je treba izvesti stran od vseh virov vžiga.

1. Zaprite ventil za gorivo na jeklenki.
2. Odstranite regulator z ventila jeklenke.
3. Odstranite jeklenko s spodnje police in jo zamenjajte z novo jeklenko.
4. Sledite navodilom za priklop.



OPOMBA:

- Jeklenke postavite le znotraj največjih dovoljenih dimenzij širine in višine na spodnjo polico v ohišju. Jeklenke, ki presegajo te dimenzije, morajo biti postavljene zunaj ohišja na ravno podlago. Za natančne mere glejte zgornjo shemo.

Na hišni plinski vod: Možnost 2

- Če bo žar priključen neposredno na hišni dovod propana, odklopite in zavržite priloženo cev in regulator ter upoštevajte navodila za priključitev na hišni plinski vod. Odobreno cev lahko dobite pri svojem prodajalcu žarov Napoleon.
 - Pred namestitvijo se prepričajte, da so lokalni pogoji distribucije (identifikacija vrste plina in tlaka) ter nastavitve naprave združljivi.
 - Ob napravi mora biti nameščen zaporni ventil (ali ventili), ki omogoča, da se ob zaprtju celoten gorilnik in krmilni sklop odklopita za vzdrževanje ali popravilo v skladu z nacionalnimi predpisi.
 - Plinska dovodna cev in hitra spojka, zasnovani za zemeljski plin in certificirani za zunanjo uporabo, sta priloženi žarom na zemeljski plin.
 - Plinska napeljava mora dovajati ustrezen tlak na vhod žara. Za specifikacije glejte »Tehnični podatki«.
 - Cevi in ventili pred hitro spojko niso priloženi.
 - Plinska cev mora biti dimenzionirana tako, da zagotavlja toplotni vnos, naveden na identifikacijski ploščici, glede na dolžino cevi.
 - Velikost plinskega priključka (notranji regulator): 11/16" (1,75 cm).
1. Povezavo na plinsko napeljavo mora opraviti pooblaščen plinoinštalater, pred uporabo žara pa je treba opraviti preizkus tesnosti.
 2. Cev ne sme biti speljana v bližini posode za kapljanje ali nad zadnjo ploščo.
 3. Poskrbite, da cev ne pride v stik z vročimi površinami.

Hitra spojka

- Hitre spojke ne nameščajte v smeri navzgor.
- Lahko dostopen ročni zaporni ventil mora biti nameščen pred hitro spojko in čim bližje njej.
- Povežite razširjeni konec cevi s priključkom na koncu zbiralne cevi ali gibljive cevi (če je primerno).
- Privijte z uporabo dveh ključev. Ne uporabljajte tesnilne mase ali lepila za navoje.
- Pred uporabo plinskega žara preverite tesnost vseh spojev. Glejte »**Preizkus tesnosti**«.



OPOZORILO!

- Zaprite posamezni zaporni ventil, da med preizkusom tlaka, ki je enak ali manjši od ½ Psi (3,5 kPa), izolirate žar od plinskega cevne sistema.
- Preverite, ali je na cevi prisotna prekomerna obraba, taljenje, ureznine ali razpoke. Če je cev poškodovana, jo je treba zamenjati z elementom, ki ga posebej priporoča Napoleon.



BODITE PREVIDNI!

Pokrov žara in celotno kurišče lahko med uporabo postaneta zelo vroča.

Tehnični podatki

Naslednja tabela prikazuje skupni toplotni vnos, porabo plina in velikosti šob za vsak gorilnik po kategoriji plina:

		Velikost šobe		Skupni toplotni vnos (skupaj)		Poraba plina (skupaj)	
		I	II	I	II	I	II
PRO500VX	Glavni	1.02 mm	-	16,0 kW G30 14,0 kW G31	-	1164 g/h	-
	Zadnji	1.25 mm	-	5,7 kW G30 5,0 kW G31	-	415 g/h	-
	Stranski	#56	-	5,0 kW G30 4,5 kW G31	-	364 g/h	-

Naslednja tabela prikazuje vse certificirane pline in tlake. Preverite, ali se podatki na identifikacijski ploščici ujemajo s tem seznamom.



OPOMBA: Uporabljajte samo regulatorje, ki zagotavljajo tukaj navedeni tlak.

Kategorija plina	3P(30)	3P(37)	3P(50)	3B/P(30)	3+(28-30/37)	3B/P(50)
Velikosti šob	I	I	I	I	I	I
Pline / Tlaki	G31 pri 30 mbar	G31 pri 37 mbar	G31 pri 50 mbar	G30/G31 pri 30 mbar	G30 pri 28 - 30 mbar / G31 pri 37 mbar	G30/G31 pri 50 mbar
Države	FI, NL, RO	BE, CH, CZ, ES, FR, GB, GR, HR, IE, IT, LT, NL, PL, PT, SI, SK	AT, CH, CZ, DE, GR, NL, SK	BE, BG, CY, DK, EE, FI, FR, GB, GR, HR, HU, IT, LT, MT, NL, NO, RO, SE, SI, SK, TR	BE, CH, CY, CZ, ES, FR, GB, GR, IE, IT, LT, PT, SI, SK, TR	AT, CH, DE, FR, SK



OPOZORILO!

- Preverite, ali je na cevi prisotna prekomerna obraba, taljenje, ureznine ali razpoke. Če je cev poškodovana, jo je treba zamenjati z montažnim kompletom, ki ga posebej priporoča Napoleon.

Preizkus puščanja

Zakaj in kdaj opraviti preizkus puščanja?

Preizkus puščanja potrdi, da po priklučitvi cevi na dovod plina plin ne uhaja.

Vsakič, ko je jeklenka ponovno napolnjena in nameščena, preverite, da ni puščanja na spoju, kjer je regulator priklučen na jeklenko.

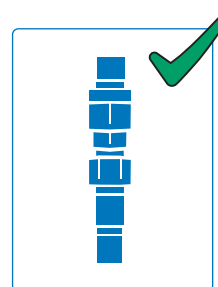
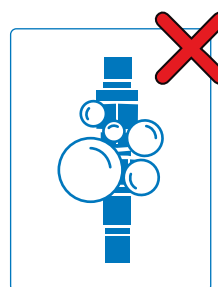
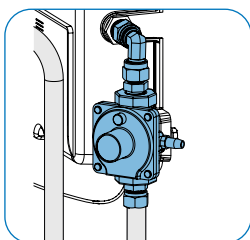
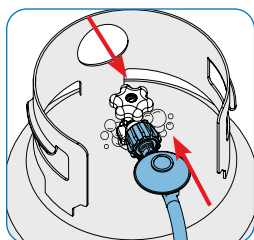
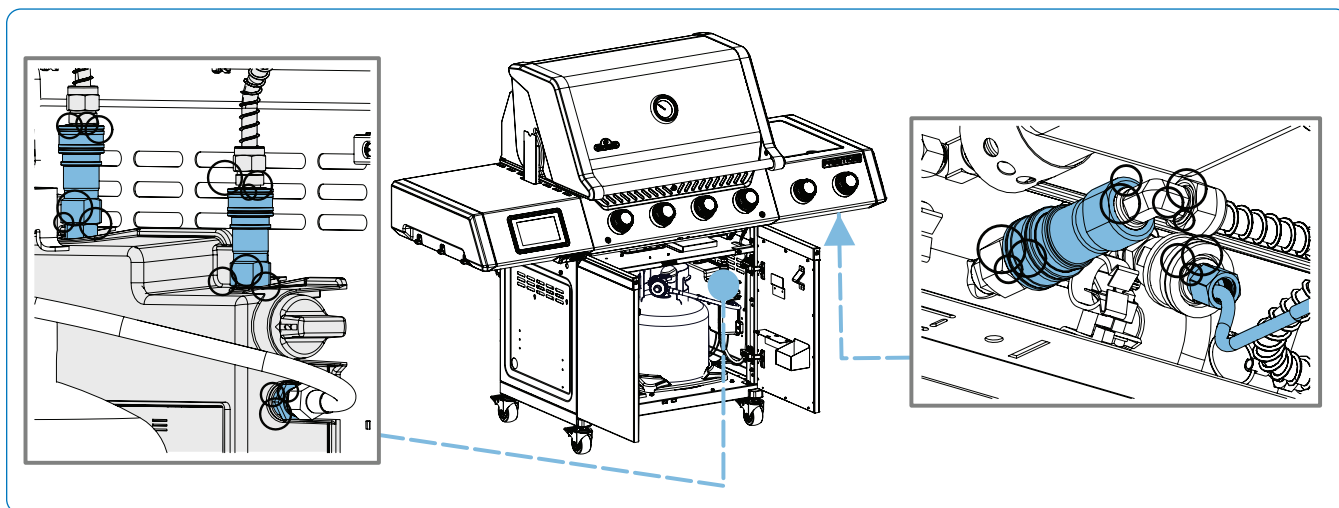
Preizkusite puščanje tega žara pred uporabo, enkrat letno in ob zamenjavi katerega koli plinskega dela.

Koraki preizkusa puščanja

1. Med izvajanjem preizkusa ne kadite.
2. Odstranite vse vire vžiga.
3. Nastavite vse kontrole gorilnikov v položaj **IZKLOPLJENO**.
4. Odprite ventil za dovod plina.
5. Na vse spoje in povezave regulatorja, cevi, razdelilnikov in ventilov nanesite mešanico tekočega mila in vode v razmerju pol-pol.
6. Mehurčki pomenijo, da plin uhaja.

Če odkrijete puščanje

1. Privijte vse ohlapne spoje.
2. Če puščanja ne morete ustaviti, takoj zaprite dovod plina in odklopite žar.
3. Naj žar pregleda pooblaščen monter ali prodajalec.
4. Žara ne uporabljajte, dokler puščanje ni odpravljeno.



NEVARNOST!

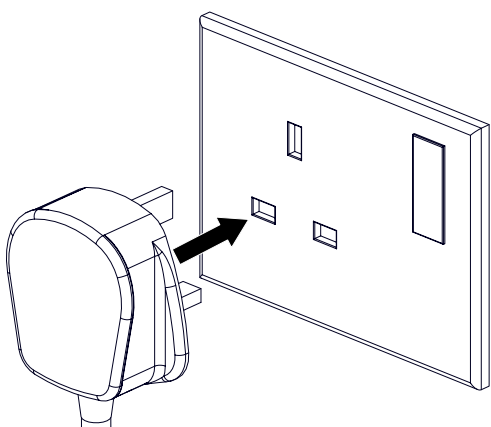
- Nikoli ne uporabljajte odprtega ognja za preverjanje puščanja plina. Iskre ali plameni lahko povzročijo požar, eksplozijo, škodo na premoženju, hude telesne

poškodbe ali smrt.

- Uporabljajte le tlačni regulator in cevni komplet, ki je priložen žaru, ali takšnega, ki ustreza lokalnim predpisom.

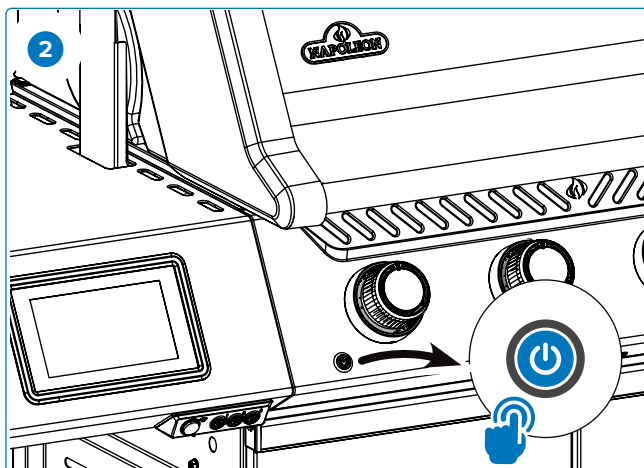
Hitra navodila za začetek

1



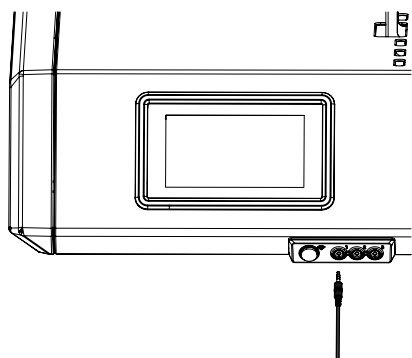
Priključite neposredno v ozemljeno vtičnico GFI (prekinjevalnik napake na ozemljitvi). Če niste prepričani, se posvetujte z električarjem.

2



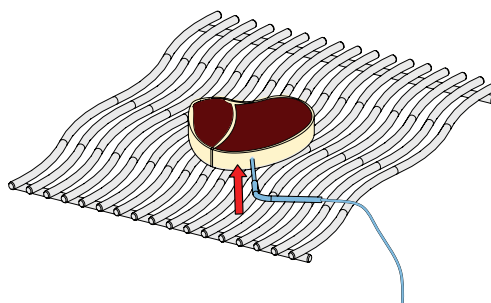
Pritisnite gumb za vklop, da aktivirate napravo.

3



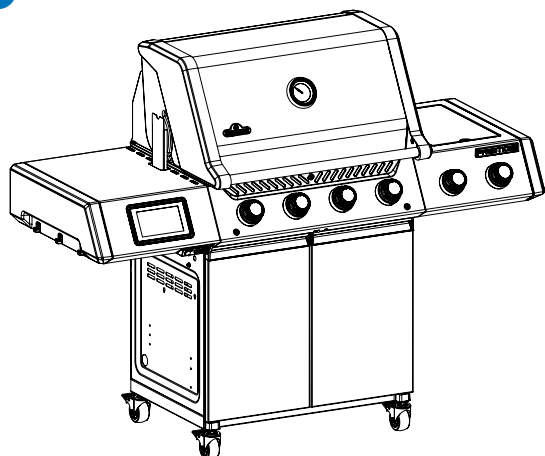
Odstranite zaščitno plastiko in priključite eno ali več sond v svojo napravo.

4



Pri uporabi sond za meso poskrbite, da je konica sonde vstavljena v najdebelejši del hrane, pri tem pa se izogibajte kostem ali maščobi.

5



Sledite navodilom v naslednjem razdelku za povezavo z aplikacijo Napoleon Home App. Dober tek!

Povezljivost Napoleon

NAPOLEON HOME APP

KAKO DELUJE?

Dostopajte do svoje naprave na daljavo tako, da prenesete **Napoleon Home App** iz App Store ali Google Play.

Za dostop do aplikacije boste morali ustvariti račun tako, da sledite navodilom v aplikaciji (glejte spodaj za podrobnosti).



Z združitvijo svoje naprave z **Napoleon Home App** prek Wi-Fi pridobite nadzor nad vsemi načini in funkcijami naprave.

Vsa obvestila in alarmi so poslana prek aplikacije, da ste vedno enostavno povezani.

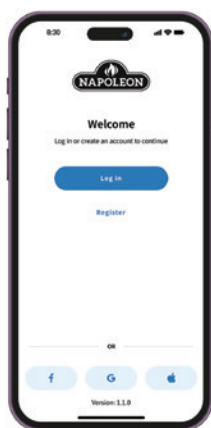


Za neposreden dostop do spletnega mesta **Napoleon Home App** poskenirajte to QR kodo.



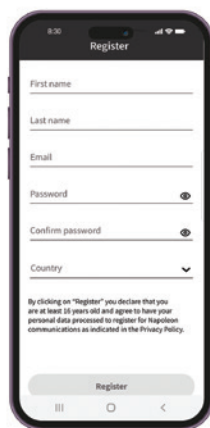
ZAČNIMO

1 Registriraj se



Registrirajte račun v **Napoleon Home App** ALL se prijavite z vašimi podatki za Facebook, Google ali Apple račun.

2 Ustvari



Vnesite podatke o uporabniku in ustvarite geslo za račun. Izberite državo, v kateri se naprava nahaja.

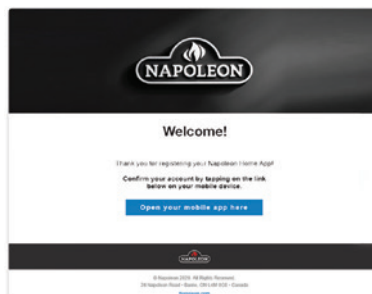
3 Skoraj ste na cilju



Podatki, vneseni v 3. koraku, bodo registrirani v **Napoleon Home App** in potrditev bo poslana na navedeni e-poštni naslov.

4 Potrdi

Odprite e-poštni predal in izberite povezavo za potrditev. **Opomba:** Potrditveno povezavo morate odpreti na napravi, na kateri je nameščen Napoleon Home App.



5 Ponovno potrdi



Če e-pošte ne najdete, kliknite »Ponovno pošlji potrditveno povezavo« in preverite mapo z neželeno pošto.

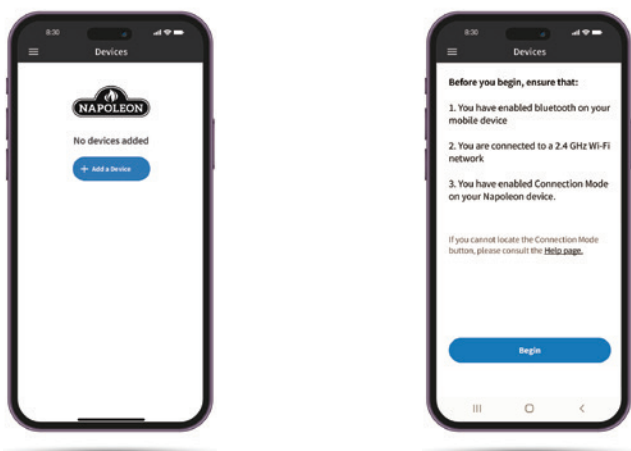
DODAJANJE NAPRAVE

6 Vklp

Prepričajte se, da je vaša naprava vklopljena, tako da na nadzorni plošči na kratko pritisnete gumb za vklop. Za nadaljnje korake si oglejte Vodnik za aktivacijo načina seznanjanja.



7 Dodaj napravo



Izberite »Dodaj napravo« in sprejmite dovoljenja.

8 Išči



Poiščite naprave in izberite napravo s seznama.

9 Povezava z omrežjem



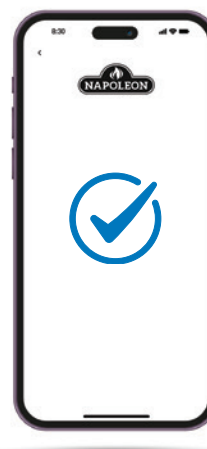
Izberite Wi-Fi omrežje in vnesite svoje podatke za prijavo.

10 Dodaj vzdevek



Vnesite poljubno ime za svojo napravo ali nadaljujte z privzetim imenom.

11 Uspešno!



Vodnik za aktivacijo načina seznanjanja

Za omogočanje načina seznanjanja na žaru sledite eni od spodnjih dveh možnosti. Način seznanjanja vam omogoča, da pripravite žar s pomočjo mobilne aplikacije in ga povežete v oblak/aplikacijo. Gumb na nadzorni plošči bo utripal belo, ko bo način seznanjanja uspešno aktiviran.

Možnost 1: Ponastavitev omrežja prek nastavitvev Wi-Fi

Dejanje:

Aktivirajte način seznanjanja s ponastavitvijo omrežja v nastavitvah Wi-Fi.

Koraki za izvedbo:

1. Vključite zaslon in počakajte, da se zagonski postopek zaključi.
2. Ponastavite omrežje z uporabo ikone Wi-Fi:
Tapnite ikono Wi-Fi na zaslonu. V meniju Wi-Fi izberite **Ponastavi omrežje**.

Rezultat:

Gumb na nadzorni plošči bo začel utripati belo, kar pomeni, da je sistem v načinu seznanjanja. Zdaj lahko napravo pripravite z uporabo mobilne aplikacije in dokončate nastavitvev.

Možnost 2: Aktivacija z dolgim pritiskom

Dejanje:

Aktivirajte način seznanjanja z dolgim pritiskom na gumb za vklop na nadzorni plošči.

Koraki za izvedbo:

1. Prepričajte se, da je zaslon aktiven.
2. Držite gumb za vklop na nadzorni plošči pritisnjen **10 sekund**.

Rezultat:

Gumb na nadzorni plošči bo začel utripati belo, kar pomeni, da je sistem v načinu seznanjanja. Na tej točki lahko nadaljujete s pripravo naprave prek mobilne aplikacije.



OPOMBA:

- Izberite katero koli od zgornjih možnosti za aktivacijo načina seznanjanja in povezavo sistema v oblak.

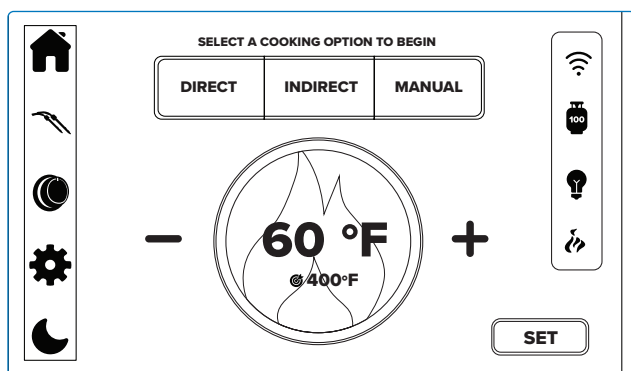
Pregled in delovanje sistema

Nadzorne funkcije (če so na voljo)

Sodobne nadzorne funkcije izboljšajo natančno kuhanje z avtomatizacijo upravljanja toplote, optimizacijo izkoristka goriva in zagotavljanjem doslednih rezultatov. Te napredne funkcije vam omogočajo prilagoditev izkušnje glede na vaše potrebe pri kuhanju. Ne glede na to, ali pečete pri visoki temperaturi, vzdržujete nizko in počasno dimljenje ali uporabljate prednastavitve za različna živila, te napredne kontrole prinašajo udobje in natančnost pri vašem kuhanju na prostem.

Vaš Prestige® PRO žar serije je opremljen z najsodobnejšim nadzornim sistemom, ki podpira Wi-Fi in je integriran v ekosistem Napoleon Home App.

Preden začnete uporabljati žar, se seznanite z različnimi funkcijami zaslona.



Za vašo varnost kuhalnih funkcij ni mogoče zagnati na daljavo. Fizično morate biti prisotni pri žaru, da aktivirate kateri koli gorilnik ali način kuhanja. To zagotavlja ustrezeni nadzor med vžigom in pomaga preprečiti nenameren ali nenadzorovan vklop naprave.

Inicializacija

Priključite žar v ustrezno ozemljeno, za zunanjo uporabo primerno električno vtičnico, da omogočite uporabo digitalnih kontrol in dodatnih elektronskih funkcij.



Na kratko pritisnite gumb za vklop na levi strani nadzorne plošče, da začnete zagonsko zaporedje.



OPOMBA:

- Za namestitev dodatnih jezikov vstavite SD kartico, ko je naprava izklopljena, nato jo vklopite in sledite navodilom na zaslonu. Po končani posodobitvi odstranite kartico in ponovno zaženite napravo. Za več podrobnosti si oglejte **vodnik za sestavljanje**.

Samodejni načini

Direktni način

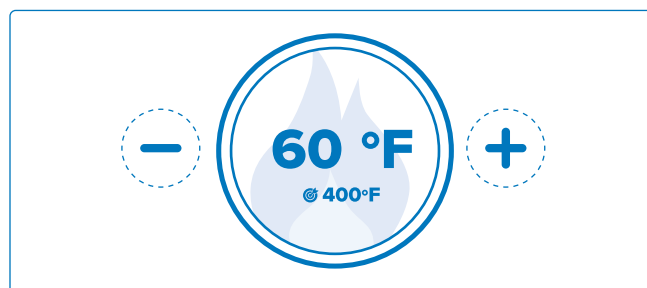
Pečenje pri visoki temperaturi za hitro pripravljene jedi.

Položite hrano neposredno nad toploto na rešetke za popolno zapečenost, ki zadrži sokove in okus. Idealno za hamburgerje, zrezke, piščanca in zelenjavo. Za debelejšše kose najprej zapečite, nato znižajte temperaturo žara ali preklopite na indirektni način, da dokončate pripravo do zelene stopnje pečenosti. Vsi glavni gorilniki se samodejno prilagajajo, da ohranjajo nastavljeno temperaturo med 160°C in 290°C (320°F – 580°F), kar zagotavlja enakomeren nadzor toplote skozi celoten postopek kuhanja.

1. Na zaslonu izberite možnost kuhanja **DIREKTNO**



2. Uporabite ikone +/- na zaslonu za izbiro zelene temperature.



3. Pritisnite Nastavi.



4. Počakajte, da zaslon pokaže, da so gorilniki pripravljeni za vžig. Vsi glavni upravljalni gumbi gorilnikov bodo začeli utripati belo, kar pomeni, da je treba vse glavne gorilnike prižgati ročno.



5. Sledite navodilom v razdelku »**Prižiganje vašega žara**«, da prižgete vse glavne gorilnike. Natančno nastavite vse upravljalne gume na najvišjo nastavitvev.



POMEMBNO!

- Če je kateri koli gorilnik nastavljen na kaj drugega kot na največjo nastavitvev, se bo sistem vrnil v **ročni način**.

6. Ko je žar predhodno segret po vaših željah, položite hrano in zaprite pokrov.

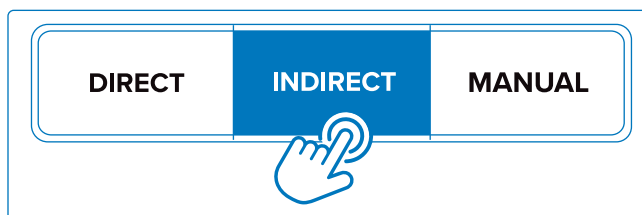
Indirektni način

Počasno, enakomerno kuhanje pri nižjih temperaturah s kroženjem toplote.

Ta način je idealen za večje kose mesa ali živila, ki so nagnjena k izbruhom plamena, kot so pečenke, cele piščance in purane. Nižja temperatura in daljši čas kuhanja pomagata doseči mehke in okusne rezultate.

Določeni glavni gorilniki se samodejno prilagajajo, da ohranjajo ciljni temperaturni razpon med 110°C in 190°C (220°F – 380°F) za enakomeren nadzor toplote.

1. Na zaslonu izberite možnost kuhanja **INDIREKTNO**.



Lučke določenih glavnih upravljalnih gumbov gorilnikov bodo začele utripati belo, kar pomeni, katere glavne gorilnike je treba prižgati ročno.



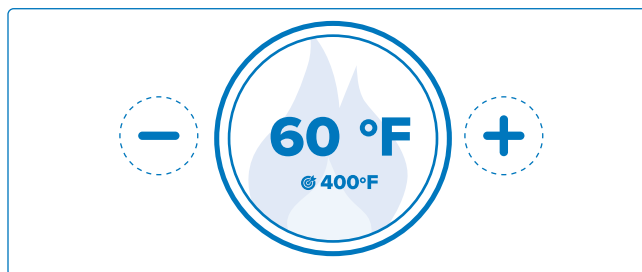
2. Sledite navodilom v razdelku "**Prižiganje vašega žara**", da prižgete označene glavne gorilnike. Natančno nastavite vse upravljalne gume na najvišjo nastavitvev.



POMEMBNO!

- Če je kateri koli gorilnik nastavljen na kaj drugega kot na največjo nastavitvev, se bo sistem vrnil v **ročni način**.

3. Uporabite ikone +/- na zaslonu za izbiro zelene temperature.



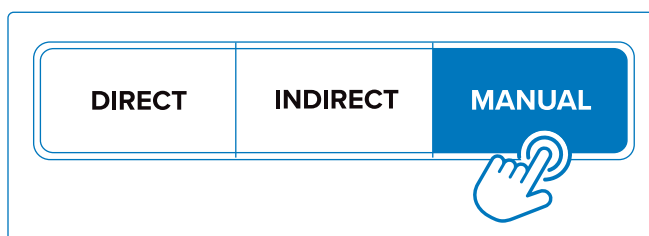
4. Položite hrano nad območje, kjer spodaj ni prižganega gorilnika. Zaprite pokrov.
5. Če želite, na koncu indirektnega kuhanja uporabite visoko temperaturo za zapečenost tako, da preklopite na direktni način. Lahko uporabite tudi infrardeči stranski gorilnik.

Ročni način

Ohranite popoln nadzor nad vsakim gorilnikom.

Uporabite upravljalne gumbе za neodvisno nastavitve ravni toplote in jih nastavite na katero koli pozicijo glede na vaše potrebe pri kuhanju. Ta način je popoln za prilagojeno pečenje na žaru in upravljanje več temperaturnih con za različna živila. Ročni način omogoča popolno prilagodljivost, saj lahko natančno nastavite izkušnjo pečenja brez vnaprej določenih temperatur, hkrati pa še vedno uporabljate pametne pomožne funkcije in druge električne funkcije.

1. Na zaslonu izberite možnost kuhanja **ROČNO**.



2. Lučka na skrajnem levem glavnem upravljalnem gumbu gorilnika bo začela utripati belo, kar pomeni, da ga je treba prižgati ročno.



POMEMBNO!

- Ta gorilnik mora ostati prižgan ves čas uporabe ročnega načina, sicer se bo sistem izklopil.



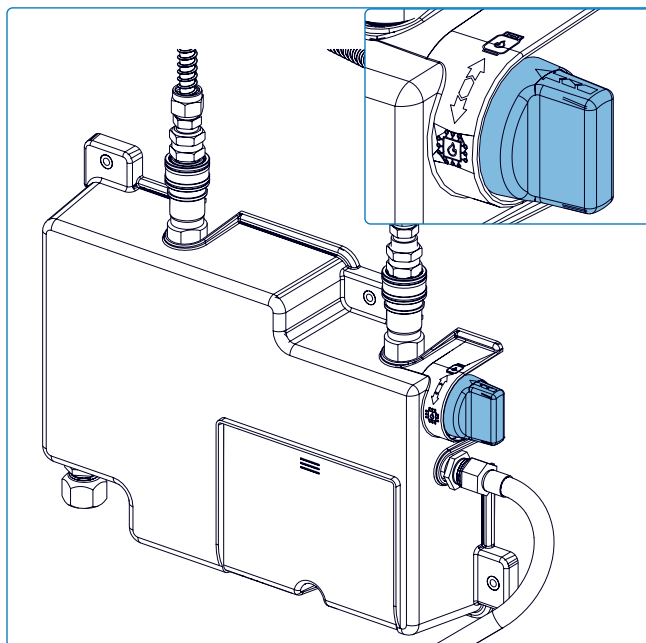
3. Sledite navodilom v »**Prižig žara**« poglavju, da prižgete označeni glavni gorilnik.
4. Uporabite enak postopek za prižig vseh drugih glavnih gorilnikov po želji. Prilagodite nastavitve kontrolnih gumbov, da dosežete zelene toplotne cone.

Tradicionalni način

Poenostavljena izkušnja peke na žaru brez elektronske pomoči.

Žar lahko deluje kot popolnoma ročni, tradicionalni plinski žar brez digitalnih plinskih kontrol. Medtem ko so funkcije, kot so samodejne nastavitve, onemogočene, osnovne funkcije žara ostajajo popolnoma delujoče. To zagotavlja, da lahko še vedno kuhate z zaupanjem – tudi v primeru izpada električne energije. Periferne elektronske funkcije je še vedno mogoče uporabljati v obvodnem načinu, dokler ima naprava napajanje.

1. Za aktivacijo obvodnega ventila za glavne gorilnike poiščite kontrolni modul (nameščen znotraj ohišja vozička žara), nato pritisnite in zavrtite gumb v položaj **VKLOP**.



2. Sledite navodilom v »**Prižig žara**« poglavju, da prižgete zelene gorilnike.

Dimnikar

Obogatite svojo izkušnjo peke na žaru z bogatim, dimljenim okusom z uporabo integriranega sistema dimljenja*. Ko je izbran način dimljenja, se dimna škatla samodejno aktivira in usmerja aromatičen dim v glavni prostor za kuhanje za pristne rezultate v slogu žara. Ta funkcija doda globino mesu, zelenjavi in drugim jedem. Odlično za počasno in nizkotemperaturno kuhanje.

Dimnikar mora biti zagnan in oddajati dim, preden prižgete katerega koli gorilnika. Najboljše rezultate dosežete z 1–2 gorilnikoma na nizki temperaturi. Merilnik na pokrovu mora biti vedno v območju za dimljenje.

Vžig

1. Napolnite dimno škatlo – dodajte lesne sekance ali mešanico sekancev in kosov ali peletov, dokler škatla ni skoraj polna. Ne uporabljajte oglja. Glejte »**Nastavitev vašega dimnika**« poglavje za več podrobnosti.
2. Izberite ikono za dimljenje na zaslonu. Sledite navodilom na zaslonu za vžig.



Po zaporedju vžiga se element za vžig lesnih sekancev izklopi, ventilator pa zagotavlja neprekinjen dim, dokler ne zmanjka sekancev ali ne mine ena ura brez ponovnega vžiga.

Ko je vžig sprožen, ventilatorja ni mogoče izklopiti. To je pomembna varnostna funkcija, zasnovana za preprečevanje nenadzorovanega gorenja v dimniku. Ventilator dimnika se bo samodejno izklopil po končanem ciklu ohlajanja (približno 2 uri) ali po 3 urah neaktivnosti.

Ponovni vžig

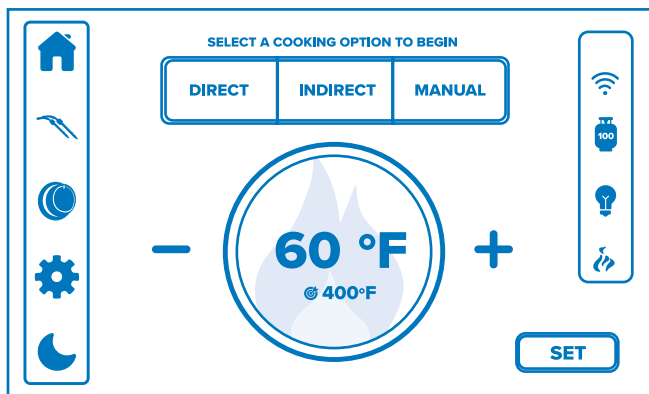
Možnost ponovnega vžiga ni na voljo do 15 minut po zaključku zaporedja vžiga. Ko zmanjka lesnih sekancev, vendar želite podaljšati sejo:

1. Odprite vrata dimnika za dostop do pladnja za lesne sekance. Dostop do vrat dimnika je opremljen z varnostnim stikalom, ki preprečuje delovanje grelnega elementa, ko so vrata odprta.
2. Odklenite orodje in ga pritrdite na sprednjo stran pladnja za lesne sekance. Odklenite orodje in previdno izvalcite pladenj za lesne sekance za enostavno ponovno polnjenje brez odstranitve iz naprave. Glejte »**Pregled orodja**« poglavje.
3. Uporabite kovinske klešče za prerazporeditev uporabljenih lesnih sekancev, tako da jih premaknete na sprednji in zadnji del pladnja. Ustvarjanje prostora na kovinski mreži bo pripomoglo k ponovnemu vžigu svežih lesnih sekancev. Ne odstranjujte vročih sekancev iz komore. Glejte »**Nastavitev vašega dimnika**« poglavje.
4. Dodajte svežo plast lesnih sekancev in zagotovite dober stik z virom toplote za hitrejši vžig in enakomeren dim.
5. Uporabite orodje za ponovno namestitev pladnja za lesne sekance. Zaprite in zapahnite vrata dimnika.
6. Držite gumb na enoti dimnika 2 sekundi. Gumb bo utripal rdeče, kar pomeni, da je faza ponovnega vžiga v teku (~4 minute).

**OPOMBA:**

- Uporabnik mora počakati 15 minut, da možnost ponovnega vžiga ponovno postane na voljo. Ta 15-minutni časovnik je namenjen preprečevanju prekomernega toplotnega cikliranja dimnika.
 - Vžig in ponovni vžig lahko kadar koli prekličete z izbiro te možnosti na zaslonu ali s pritiskom gumba za 5 sekund (odvisno od vašega modela).
7. Za popoln izklop dimnika ga morate pustiti v mirovanju (brez ponovnega vžiga) 1 uro, da se začne postopek popolnega izklopa (skupaj 3 ure). V zadnjih 2 urah bo ventilator ostal vklopljen, da prepreči povratni tok dima.
 8. Ko se dimnik popolnoma ohladi, izpraznite posodo za lesne sekance in ostanke sekancev odvrzite v ognjevarno posodo s tesno prilegajočim se pokrovom.

Dodatne kontrolne funkcije



Samodejni izklop plina

Žar samodejno izklopi plin, če temperatura preseže 850°F (454°C), s čimer prepreči požare zaradi maščobe. Ko se sproži, se vsi gorilniki izklopijo, rdeče luči utripajo in obvestilo se prikaže na zaslonu ter v aplikaciji Napoleon Home.



OPOMBA:

- Funkcija izklopa je onemogočena, ko je sistem v načinu obhoda.
- Varnostna rdeča je bila odstranjena iz vseh izbir barv in animacij, da bi preprečili zmedo z vklopljenim gorilnikom.
- Načrtovan izklop se zgodi šele po koncu kuhanja ali dimljenja, temu sledi opomnik za čiščenje in standardni izklop.

Zaklepanje/odklepanje zaslona

Zaradi varnosti in preprečevanja nenamernih sprememb se lahko zaslon samodejno zaklene. Za zaklepanje ali odklepanje pritisnite ikono lune na zaslonu za 3 sekunde. S tem postane zaslon neodziven na druge vnose.



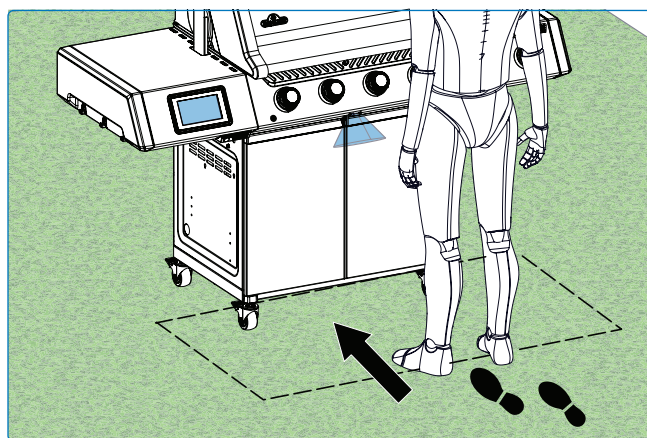
POMEMBNO!

- Zaklep zaslona ne izklopi plina in ne zaklene gumbov.

Kapljice vode lahko vplivajo na občutljivost na dotik. Priporočljivo je zakleniti zaslon, če uporabljate žar v dežju.

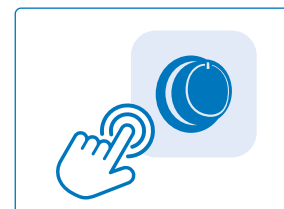
Zaznavanje bližine

Vgrajen senzor bližine zazna gibanje v bližini in samodejno prebudi zaslon. Ta funkcija prostoročnega delovanja zagotavlja, da je zaslon aktiven le, ko je to potrebno, s čimer varčuje z energijo in omogoča takojšen dostop do kontrol žara ter posodobitev stanja, ko se približate. Uporabite ikono zobnika na zaslonu za nastavitve, kako dolgo ostane zaslon aktiven, od 15 do 60 minut (v korakih po 5 minut).



Osvetlitev in animacije

Žive animacije osvetlitve kontrolnih gumbov dodajo pridih in osebnost vaši izkušnji žarjenja. Izberite ikono kontrolnega gumba na



zaslonu, da izberete med različnimi dinamičnimi učinki. Prilagodite svetlost z uporabo drsnika.

Aktivirajte luči za shranjevanje prek menija za osvetlitev. Izberite VKLOP za aktivacijo belih luči za shranjevanje. Izberite IZKLOP, da se barva luči za shranjevanje ujema z trenutno barvo kontrolnih gumbov. Izberite minimalno svetlost, da popolnoma izklopite luči. Vklopite ali izklopite luči v omarici in pokrovu za boljšo vidljivost.

Odzivni kontrolni gumbi

Ko prilagajate nastavev gorilnika, se notranji del njegovega kontrolnega gumba postopoma spreminja skozi barvni preliv, kar vizualno prikazuje trenutno nastavev gorilnika. Ta intuitivna povratna informacija omogoča enostavno spremljanje intenzivnosti plamena na prvi pogled, tudi pri šibki svetlobi. Za dodatno varnost ima obodna osvetlitev tehnologijo **SafetyGlow™**, ki sveti rdeče, kadar je gorilnik vklopljen, in tako zagotavlja takojšen vizualni signal.

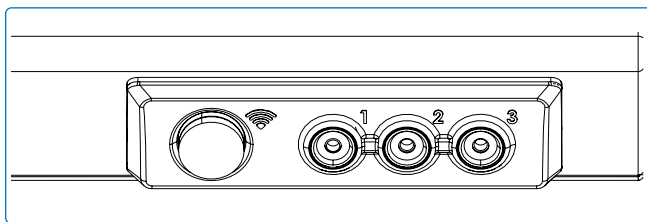
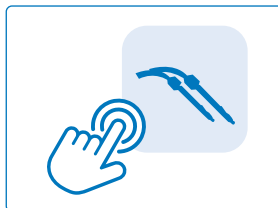
Visoko

Nizko



Sonde za temperaturo hrane

Povežite do dve brezžični sondi (na voljo ločeno) in do tri žične sonde za natančno in prilagodljivo spremljanje temperature. Po namestitvi sond tapnite ikono sonde na zaslonu, da izberete vrsto hrane, ki jo pripravljate, in nastavite željeno ciljno temperaturo. Ko katera koli sonda doseže nastavljeno temperaturo, se oglasi opozorilni ton in obvestilo bo poslano prek aplikacije Napoleon Home.



OPOMBA:

Seznanjanje brezžičnih sond poteka prek navodil na zaslonu. Sledite navodilom na zaslonu za enostavno povezavo vaših sond.

Tehtnica za jeklenko

Bodite obveščeni z integrirano tehtnico za jeklenko, ki je zasnovana za natančen prikaz količine preostalega propana v vaši jeklenki. S pomočjo natančnih senzorjev teže vam sistem v realnem času prikazuje raven goriva z izpisom trenutnega odstotka napolnjenosti. Za zagotovitev natančnih meritev vnesite prazno in polno težo vaše jeklenke v aplikacijo Napoleon Home med začetno nastavitvijo. Za dodatno udobje aplikacija ponuja tudi možnost izbire regionalne jeklenke, kar vam omogoča hitro izbiro med najpogostejšimi vrstami jeklenk za enostavno nastavev.



Pržižganje vašega žara

Je to prvič? Izvedite žganje (burn-off)

Odstranite rešetko za segrevanje in vklopite glavne gorilnike na visoko za 30 minut. Ob prvem prižigu žara je normalno, da oddaja vonj. Ta vonj povzroča »žganje« notranjih barv in maziv, uporabljenih v proizvodnem procesu, in se ne bo več pojavil.

OPOZORILO!

- Ne uporabljajte zadnjega ali stranskega gorilnika med izvajanjem žganja (Burn-Off).

Pržižig glavnega gorilnika

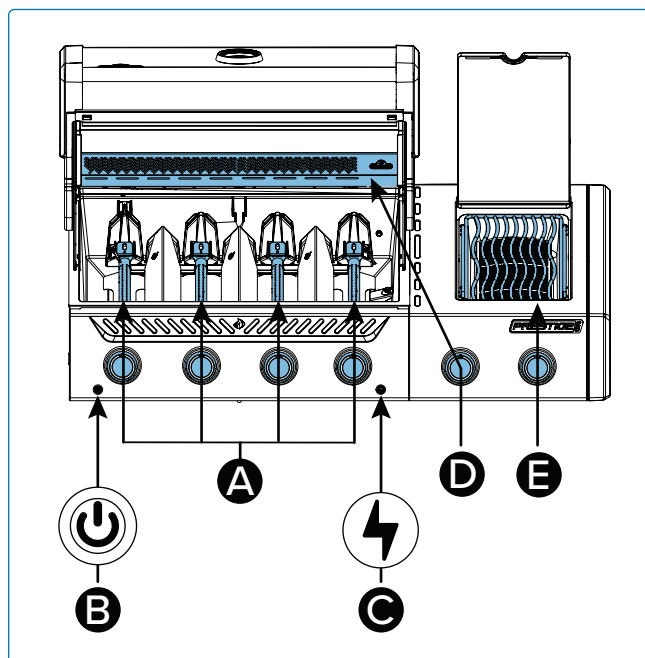
1. Odprite pokrov žara.
2. Pritisnite in počasi obrnite katerikoli gumb glavnega gorilnika v nasprotni smeri urinega kazalca v položaj VISOKO, dokler se pilot ne prižge. Nadaljujte s pritiskanjem gumba za upravljanje, dokler se gorilnik ne prižge, nato spustite (**slika 6A in slika 7**).
3. Če se pilot ne prižge – takoj obrnite gumb za upravljanje v smeri urinega kazalca v položaj IZKLOPLJENO. Ponovite korak 2.
4. Če se pilot in gorilnik ne prižgeta v 5 sekundah – obrnite gumb za upravljanje v smeri urinega kazalca v položaj IZKLOPLJENO. Počakajte 5 minut, da se plin razprši. Ponovite koraka 2 in 3 ali prižgite z vžigalico.

Pržižig zadnjega gorilnika

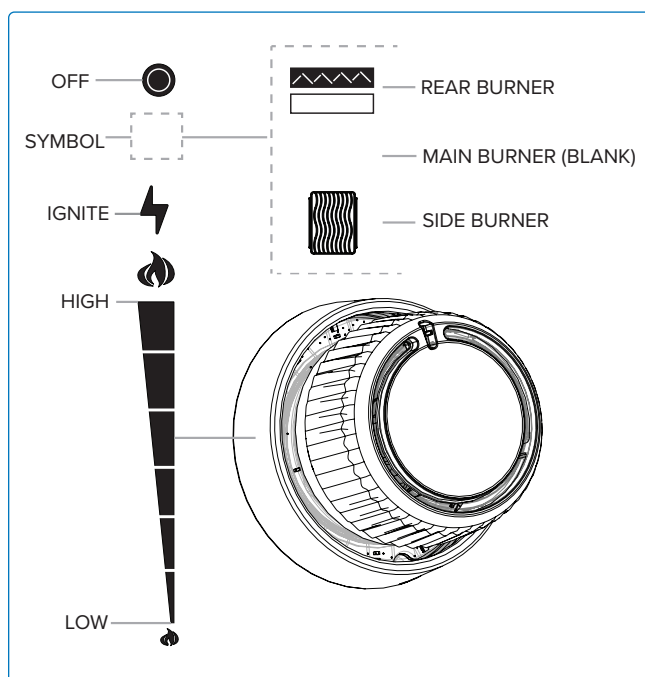
1. Odprite pokrov žara.
2. Odstranite rešetko za segrevanje.
3. Pritisnite in počasi obrnite gumb zadnjega gorilnika v nasprotni smeri urinega kazalca v položaj VISOKO (**slika 6D in slika 7**).
4. Pritisnite in držite gumb za vžig, dokler se gorilnik ne prižge, ali prižgite z vžigalico (**slika 6C**).
5. Če se gorilnik ne prižge – obrnite gumb za upravljanje gorilnika v smeri urinega kazalca v položaj IZKLOPLJENO. Počakajte 5 minut. Ponovite koraka 3 in 4. (**slika 6**).

OPOZORILO!

- Ne uporabljajte zadnjega gorilnika med delovanjem glavnega gorilnika. Infrardeči gorilnik lahko uporabljate skupaj z glavnim ali zadnjim gorilnikom.



Slika 6



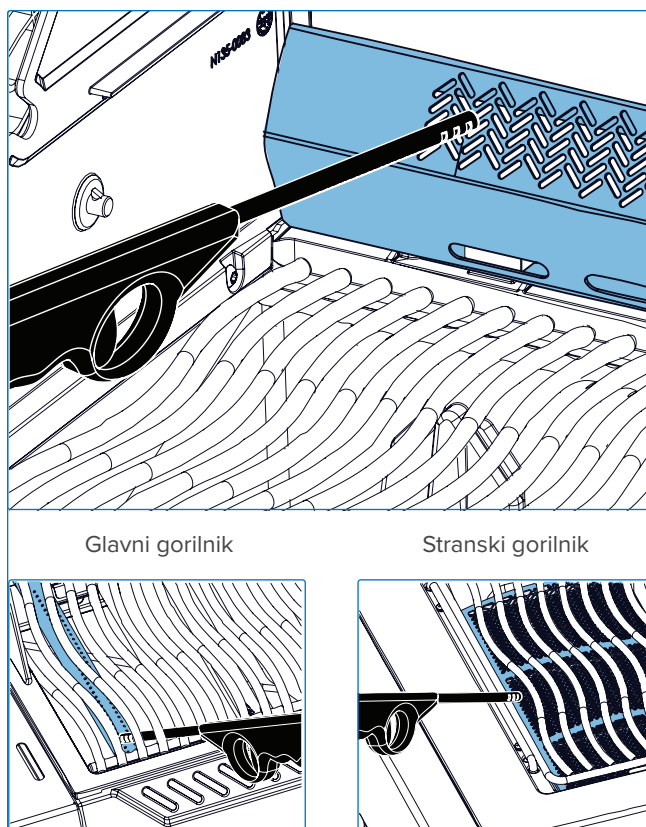
Slika 7

Prižig stranskega gorilnika (če je opremljen)

1. Odprite pokrov gorilnika.
2. Pritisnite in počasi obrnite gumb stranskega gorilnika v nasprotni smeri urinega kazalca v položaj VISOKO.
3. Pritisnite in držite gumb za vžig, dokler se gorilnik ne prižge, ali prižgite z vžigalico.
4. Če se gorilnik ne prižge v 5 sekundah – obrnite gumb za upravljanje gorilnika v smeri urinega kazalca v položaj IZKLOPLJENO. Počakajte 5 minut. Ponovite koraka 2 in 3. **(slika 6E in slika 7).**

Alternativna navodila za vžig

1. Odprite pokrov žara.
2. Prižgite dolgo vžigalico ali butanski vžigalnik in ga postavite blizu odprtin gorilnika.
3. Obrnite ustrezni gumb gorilnika v nasprotni smeri urinega kazalca v položaj VISOKO, dokler se ne prižge **(slika 8).**

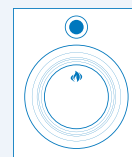


Slika 8

OPOZORILO!

- Prepričajte se, da so vsi gumbi gorilnikov v položaju IZKLOPLJENO, preden počasi odprete ventil za dovod plina.
- Natančno upoštevajte navodila za vžig.
- Prepričajte se, da je pokrov žara ODPRT med vžigom.
- Ne prilagajajte rešetk za kuhanje, ko je žar vroč ali v delovanju.
- Redno čistite maščobo iz celotne enote, vključno s

pladnjem za maščobo in ploščami za zapečenje, da preprečite nabiranje in požare zaradi maščobe.



Nadzor temperature žara

Vsi modeli so opremljeni z dvema indikatorjema temperature. Merilnik na pokrovu prikazuje temperaturo zraka v kuhalnem prostoru in je priporočena referenca za posredno kuhanje.

Senzor na osnovi meri temperaturo na rešetkah za kuhanje in je priporočena referenca za neposredno kuhanje. Čeprav optimiziran pretok zraka po kuhalnem prostoru povečuje hitrost segrevanja in enakomernost temperature, na odčitke temperature vpliva več dejavnikov, vključno z:

Postavitev hrane in dodatkov

- Veliki kosi hrane ali dodatki za kuhanje, kot so plošče za peko in planche, lahko ujamejo toploto nad senzorjem temperature rešetke za kuhanje. To lahko povzroči višje odčitke senzorja in hkrati zmanjša odčitke merilnika temperature na pokrovu, saj se toplota usmerja drugam.

Delujoči gorilniki

- Na odčitke temperature vplivajo nastavitve gorilnikov in tudi bližina senzorja na osnovi gorilnikom žara, ki so v delovanju.

Pretečeni čas

- Indikatorji temperature imajo različne odzivne čase in lahko sprva prikazujejo različne vrednosti, ko se naprava segreva. Vendar bodo podobne vrednosti dosežene, ko se bodo notranje temperature stabilizirale.

Za najboljše rezultate uporabite funkcijo temperaturnega senzorja skupaj z merilnikom temperature na pokrovu, da v celoti primerjate okolje za kuhanje z vašim ciljnim razponom. Dovolite, da se temperature stabilizirajo, in ustrezno prilagodite nastavitve upravljanja gorilnika.

Uporaba infrardečega glavnega gorilnika (če je opremljen)

Sledite navodilom za "**Prižig glavnega gorilnika**" in delujte na najvišji moči 5 minut s pokritim pokrovom ali dokler keramični gorilniki ne žarijo rdeče.

Hrano pecite neposredno na rešetki/rešetkah po navodilih iz "**Vodiča za infrardeče žarjenje**". Hrano lahko zapečete na infrardečem gorilniku in nato prenesete na glavne gorilnike žara, da dokončate kuhanje na neposredni ali posredni vročini, odvisno od vašega okusa in želja.

Uporaba infrardečega stranskega gorilnika

Sledite navodilom za "**Prižig stranskega gorilnika**" in delujte na najvišji moči 5 minut ali dokler keramični gorilnik ne žari rdeče.

Hrano pecite neposredno na rešetki/rešetkah po navodilih iz "**Vodiča za infrardeče žarjenje**". Hrano lahko zapečete na infrardečem gorilniku in nato prenesete na glavne gorilnike žara, da dokončate kuhanje na neposredni ali posredni vročini, odvisno od vašega okusa in želja.

Ne zapirajte pokrova stranskega gorilnika, ko gorilnik deluje ali je vroč.



NEVARNOST!

- Redno čistite maščobo iz celotne enote, vključno s pladnjem za maščobo in ploščami za zapečenje, da preprečite nabiranje in požare zaradi maščobe.
- Ne cvrite hrane v globokem olju na stranskem gorilniku. Kuhanje z oljem je lahko nevarno.
- Ne zapirajte pokrova stranskega gorilnika, ko je infrardeči gorilnik v uporabi ali še vroč. Tako ravnanje lahko povzroči poškodbe ali predstavlja varnostno tveganje.

Vetrna zaščita

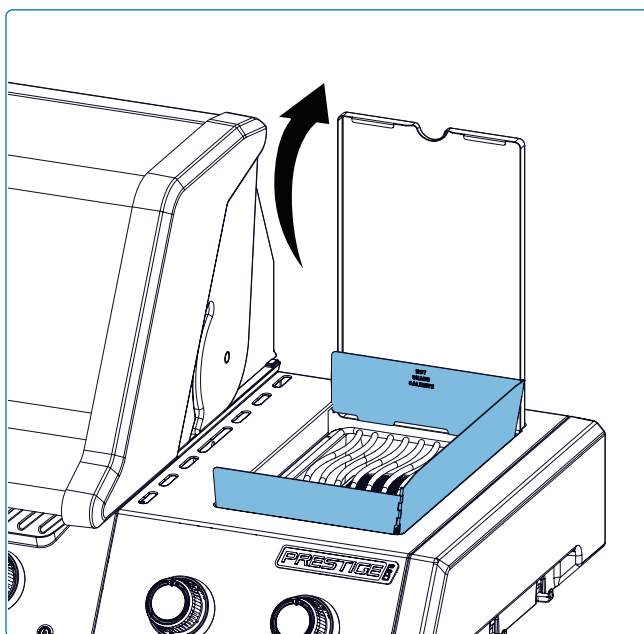
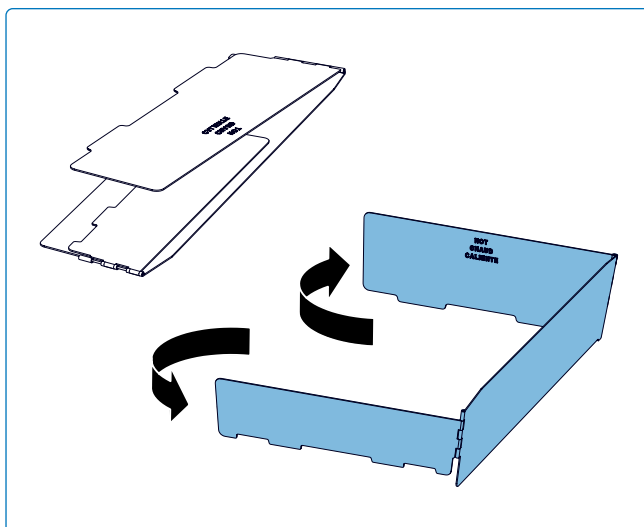
Poskrbite, da bo vaš žar deloval nemoteno tudi v vetrovnih razmerah do 16 km/h (10 mph). Ta zaščita je zasnovana za enostavno pritrditev na vaš žar in deluje kot ščit pred sunki vetra, kar pomaga ohranjati enakomerno toploto za enakomerno pečene jedi.

Preprosto jo prilagodite svojemu žaru in pripravljeni boste na peko z zaupanjem, ne glede na vreme. Zaščito lahko zložite in pospravite pod pokrov stranskega gorilnika za enostavno shranjevanje, ko stranski gorilnik ni v uporabi.



OPOMBA:

Vetrna zaščita mora biti nameščena, ko uporabljate stranski gorilnik. To poveča varnost in skrajša čas kuhanja.



NASVET ZA PEKO NA ŽARU!

Obrnite žar pravokotno na smer vetra, da zmanjšate njegov vpliv.

Kako uporabljati raženj

Sestavljanje kompleta za raženj



OPOMBA:

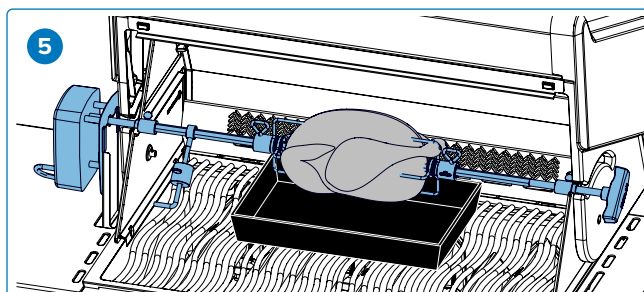
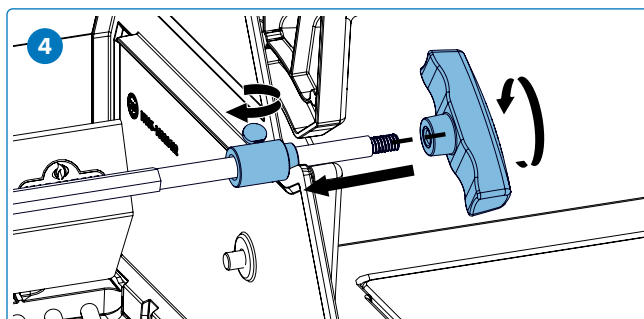
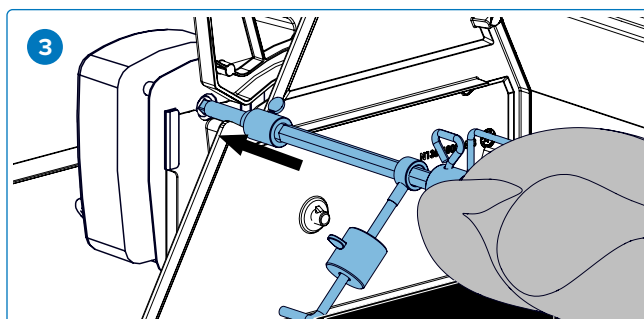
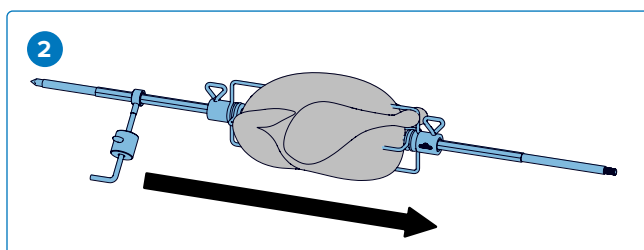
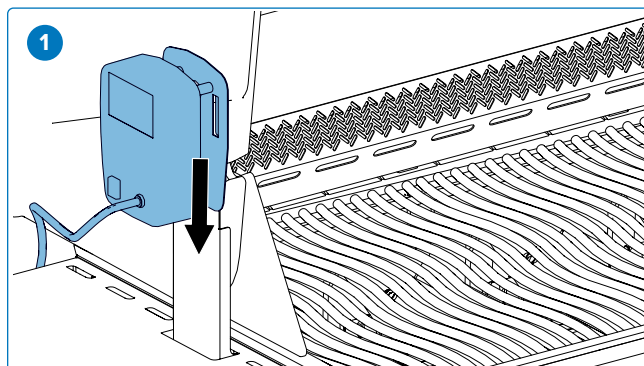
- Za začetni cikel žganja popolnoma odstranite odlagalno rešetko. Pri uporabi ražnja lahko odlagalno rešetko postavite v zgornji položaj, da omogočite prostor za raženj.
- Rešetko odstranite le, če potrebujete dodaten prostor.
- Motor za raženj namestite na stran žara z uporabo nosilca/nosilcev. Nekateri modeli imajo že vnaprej nameščene nosilce.

1. Ko je nosilec pritrjen na žar, namestite motor za raženj na nosilec.
2. Prvo vilico za vrtljivke potisnite tik za sredino palice za raženj in joategnite. Meso natakните na palico ražnja in ga potisnite v vilice. Drugo vilico za vrtljivke potisnite na nasprotni konec palice za raženj in jo potisnite v meso, dokler se ne pritrdi. Zategnite vilico na mestu.
3. Pritrdite protiutež na raženj na nasprotno stran težjega dela mesa. Prilagodite, dokler ni obremenitev uravnotežena, nato dobro privijte.
4. Previdno vstavite koničast konec palice za raženj v motor vrtalnika in nasprotni konec postavite čez obešala. Težka stran mesa bo naravno visela navzdol, da se uravnoteži obremenitev.
5. Drsite zaporno pušo na vijačno palico, dokler se ne približa notranji strani pokrova motorja. S tem boste zagotovili premikanje palice za speljevanje od ene strani do druge.
6. Zategnite omejevalno pušo in ročico pljuvalne palice. Pod meso postavite kovinsko posodo za zbiranje maščobe.



POMEMBNO!

- Vedno nosite zaščitne rokavice pri rokovanju s komponentami žara.



Nasveti za uporabo ražnja:

- Zadnji gorilnik uporabljajte na najvišji moči, dokler meso ne porjavi. Zmanjšajte toploto. Pokrov naj bo zaprt.
- S termometrom preverite notranjo temperaturo mesa.
- Pečenke in perutnina se morajo na zunanji strani rjavo zapeči, v notranjosti pa ostati mehke.
- Kapljice uporabite za prelivanje in pripravo omake.
- Trikilogramski piščanec potrebuje približno 1,5 ure na srednji do visoki temperaturi.
- Bodite pozorni na zmogljivost motorja za raženj (15 lb). Opreme nikoli ne preobremenjujte.
- Poskrbite, da bo breme na ražnju vedno enakomerno uravnoteženo.

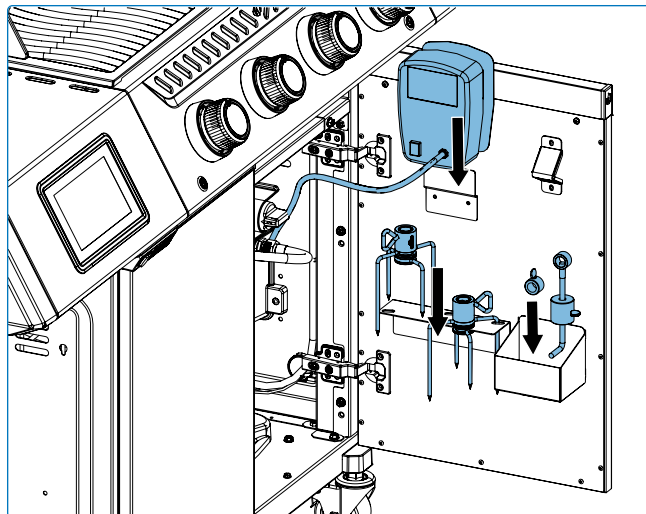
Kako skuhati več piščancev

Na trup piščancev privežite krila ali jih nabodite na nabodala.

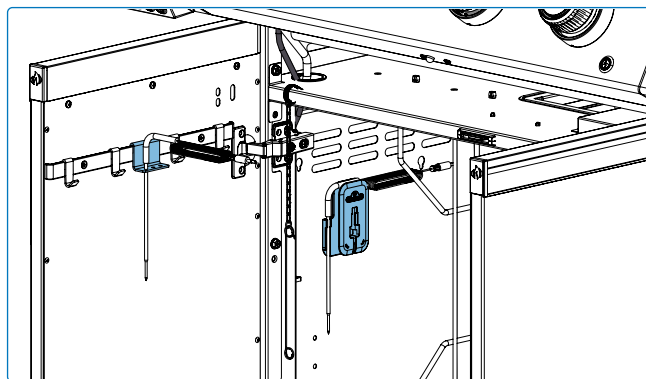
1. Vilice za vrtljivke potisnite na palico za raženj.
2. Prvega piščanca natakните na palico, dokler ga vilice ražnja ne pritrdijo na mesto. Zategnite.
3. Navite naslednji 2 piščanca na raženj tako, da bodo vsi piščanci skupaj.
4. Drugo vrtljivo vilico potisnite na palico za raženj in jo potisnite v piščanca, dokler se vsi trije piščanci tesno ne stisnejo skupaj. Zategnite.

Shranjevanje

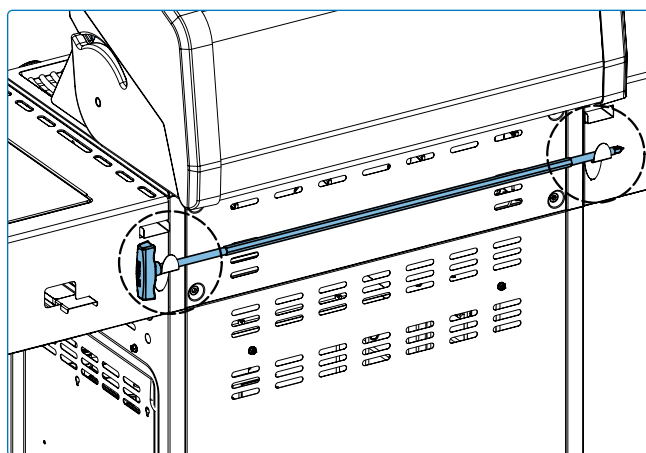
- Pri pripravi na kuhanje uporabite prostor za shranjevanje sond na stranski polici. Odklopite sonde in jih prinesite v notranjost, ko niso v uporabi, da jih zaščitite pred vremenskimi vplivi (**slika 9**).
- Komponente za raženj shranjujte na določenih sponkah v omarici vozička, raženj pa na zadnji strani žara, ko niso v uporabi. Tako bodo varno shranjeni, zaščiteni pred vremenskimi vplivi in enostavno dostopni za naslednjo uporabo. Pred shranjevanjem vedno poskrbite, da so deli čisti in suhi, da preprečite korozijo (**sl. 10 in 11**).



Slika 9



Slika 10



Slika 11

Kontrolni seznam izkušenj pri peki na žaru

Pred vsakim žarjenjem preverite ta seznam

- Preberite uporabniški priročnik**
Prepričajte se, da ste prebrali navodila za uporabo in vsa varnostna navodila.
- Očistite pladenj za maščobo**
Pred peko na žaru vedno poskrbite, da očistite pladenj za maščobo, da se izognete požarom in vžigom.
- Preverite cev**
Prepričajte se, da je žar izklopljen in ohlajen. Preverite cev za znake prekomernih odrgnin ali ureznin. Zamenjajte cev pred uporabo, če je cev poškodovana.
- Očistite rešetke in predhodno segrejte**
Za čiščenje litoželeznih in nerjavečih rešetk uporabite leseno strgalo ali krtačo iz naravnih vlaken. Glejte "**Navodila za čiščenje**".
Premažite rešetke z rastlinsko mastjo in predhodno segrejte žar, da odstranite odvečne ostanke in preprečite prijemanje hrane.
- Pripravite območje**
Poskrbite, da boste imeli na dosegu roke vse, kar potrebujete pri peki na žaru, kot so pribor, začimbe, omake in posode. Hrane ne puščajte brez nadzora, sicer se lahko zažge.
- Obrnite enkrat in ne pogledujte**
Poskusite, da ne odprete pokrova in ne pokukate preveč, sicer bo toplota uhajala ven in se bosta temperatura in čas kuhanja spremenila. Hrano obrnite le enkrat, zlasti zrezek in piščanca.
- Pustite prostor**
Na žaru in med jedmi pustite nekaj prostora, da lahko hrano po potrebi premikate.
- Uporabite termometer**
Uporabite termometer, da zagotovite popolno pečenost hrane. Sledite ustreznim smernicam za temperature za vse vrste mesa, še posebej za perutnino.



OPOMBA:

Kuhinjske rešetke iz nerjavečega jekla so odporne proti koroziji in zahtevajo manj vzdrževanja kot litoželezne rešetke.



NASVET ZA PEKO NA ŽARU!

Odkrijte navdihujoče recepte in tehnike žara v Napoleonovih kuharskih knjigah ali obiščite www.napoleon.com



NASVET ZA PEKO NA ŽARU!

Žar pred pečenjem vedno segrejte, da se ostanke ostankov zažgejo in da se hrana ne prilepi na rešetko.



PREDLOG ZA OLJE IN MAŠČOBO!

- Olje grozdnih pečk,
 - Sončnično olje,
 - Sojino olje,
 - Ekstra deviško oljčno olje
 - Olje oljne repice.
- Če ni na voljo, izberite olje ali maščobo, ki ima visoko točko dimljenja.
- Ne uporabljajte soljenih maščob, kot sta maslo ali margarina.

ACCU-PROBE® pomoč pri kuhanju

Brez skrbi skrbite za žar in goste z uporabo integrirane tehnologije ACCU-PROBE®. Spremljajte notranjo temperaturo žara. Preprosto nastavite vrsto hrane, ciljno temperaturo in čas kuhanja z vašo pametno napravo in aplikacijo Napoleon Home.

Na vaši napravi boste prejeli obvestila, ko bo vaša hrana popolno pripravljena. ACCU-PROBE® podpira povezljivost prek Wi-Fi in Bluetooth®. Če vaš privzeti Wi-Fi ni na voljo, vam funkcija Bluetooth® omogoča enostavno povezavo z ACCU-PROBE®. Napravo je treba najprej nastaviti prek Wi-Fi. Po nastavitvi bo Bluetooth® na voljo za povezavo, Wi-Fi pa se lahko še vedno uporablja, če je podprt.

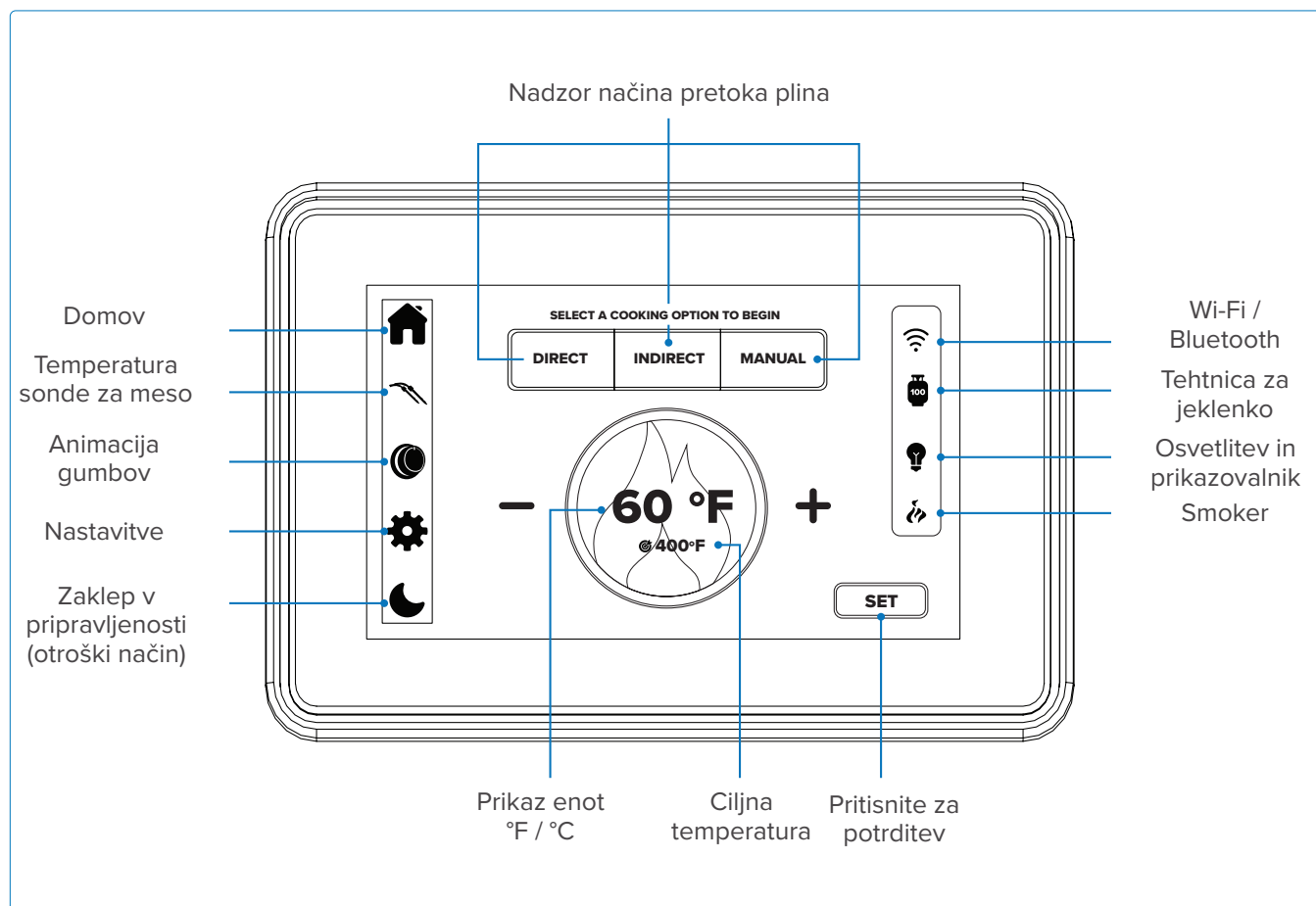
Za več informacij o povezovanju glejte poglavji "Hitra navodila za začetek" in "Napoleon Home App". Prenesite aplikacijo Napoleon Home in

uživajte v pametnem kuhanju. Vse uporabe takšnih znakov in logotipov so v lasti ustreznih lastnikov, vsaka taka uporaba s strani Wolf Steel Ltd. pa je pod licenco: Bluetooth® podjetja Bluetooth SIG, Inc. Druge blagovne znamke in trgovska imena so v lasti ustreznih lastnikov: Android™ in Google Play™ sta blagovni znamki podjetja Google Inc.; Apple, iPhone® in Apple App Store so blagovne znamke podjetja Apple Inc.; iOS je blagovna znamka ali registrirana blagovna znamka podjetja Cisco Inc.

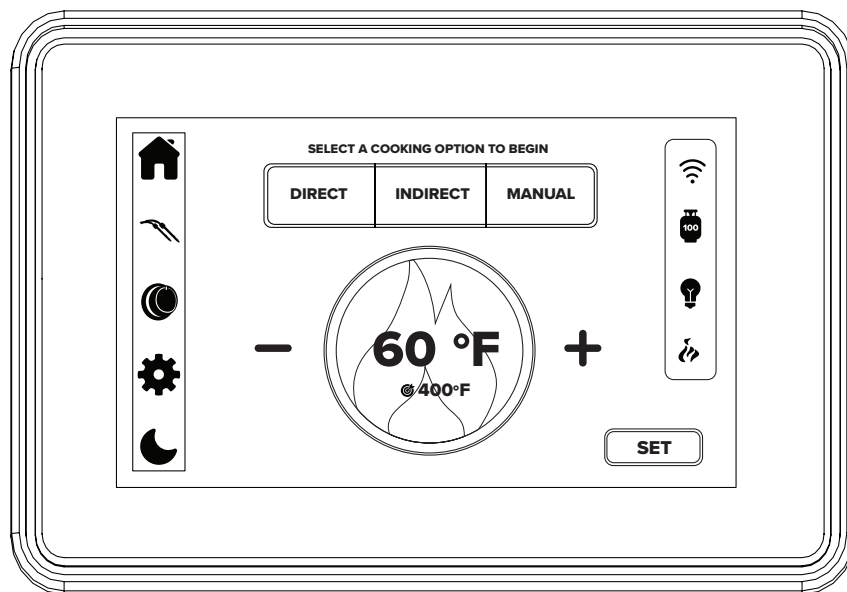
Združljive naprave

Aplikacija Napoleon Home je zasnovana za delovanje z različnimi napravami Android in iOS. Zaradi številnih različnih modelov in proizvodnih standardov združljivost naprav ni zagotovljena.

Pregled zaslona



Delovanje zaslona



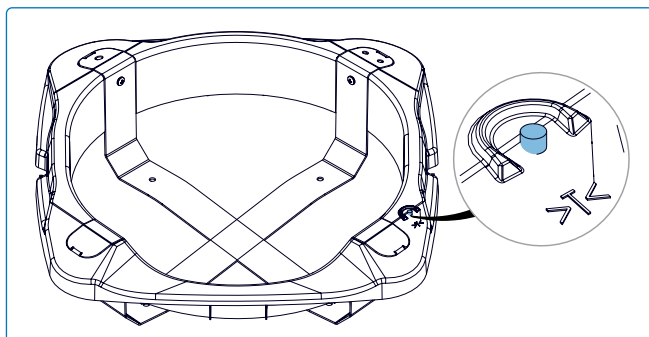
Funkcija	Dejanje	Trajanje	Opis
Način seznanjanja	Pritisnite in držite gumb za vklop 10 sekund ALI tapnite ikono Wi-Fi, nato v pojavnem oknu izberite Ponastavi omrežje, da omogočite povezovanje sistema.	10 sekund	Ko se sistem ponovno zažene, se bo prikazal logotip Napoleon. Ikoni Wi-Fi in Bluetooth® bosta utripali, kar pomeni, da je naprava v načinu seznanjanja (dostopna točka). Napravo boste morali znova nastaviti z aplikacijo Napoleon Home. Ta postopek je treba izvesti, ko je zaslon aktiven. Če je zaslon izklopljen ali v načinu mirovanja, nadaljujte s pritiskanjem in držanjem gumba, dokler ne dosežete načina dostopne točke. Lahko pa način seznanjanja zaženete tudi tako, da tapnete ikono Wi-Fi in v pojavnem meniju izberete Ponastavi omrežje.
Prebudi zaslon	Enkrat tapnite zaslon ali tapnite ikono lune	Ni na voljo	Po prebujanju se bo zaslon nemoteno vrnil v prejšnje stanje. Dotik ikone lune bo zaslon preklapljal v način pripravljenosti; če znova tapnete isto mesto, se bo zaslon ponovno vklopil.
Sprememba enote temperature	Izberite ikono zobnika	Ni na voljo	Preklaplajte med Celzija in Fahrenheiti.

Kako ponastaviti tehtnico za propan jeklenko

1. Odstranite prazno propan jeklenko.
2. Pritisnite gumb za ničlo, da začnete postopek tare.
3. Počakajte 20 sekund, da se tehtnica umeri.
4. Postavite novo propan jeklenko na tehtnico.

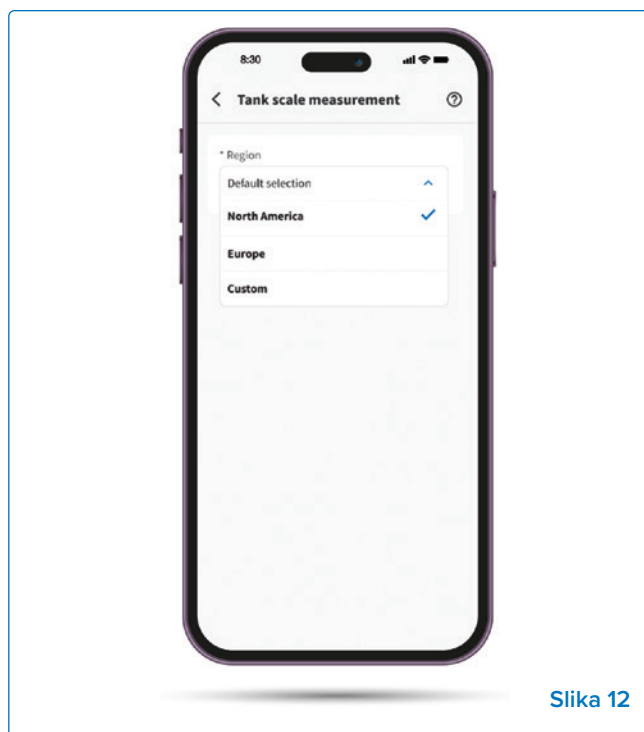
Izbira nove propan jeklenke

- Odprite aplikacijo Napoleon Home in pojdite v razdelek za tehtnico rezervoarja (**sl. 12**).
- Izberite eno od naslednjih možnosti:
 - » **Severna Amerika:** Vnaprej izbrane privzete teže jeklenk.
 - » **Evropa:** Izberite med razpoložljivimi specifikacijami jeklenk.
 - » **Prilagojen rezervoar (neobvezno):** vnesite težo praznega in polnega rezervoarja za natančno spremljanje (**sl. 13**).

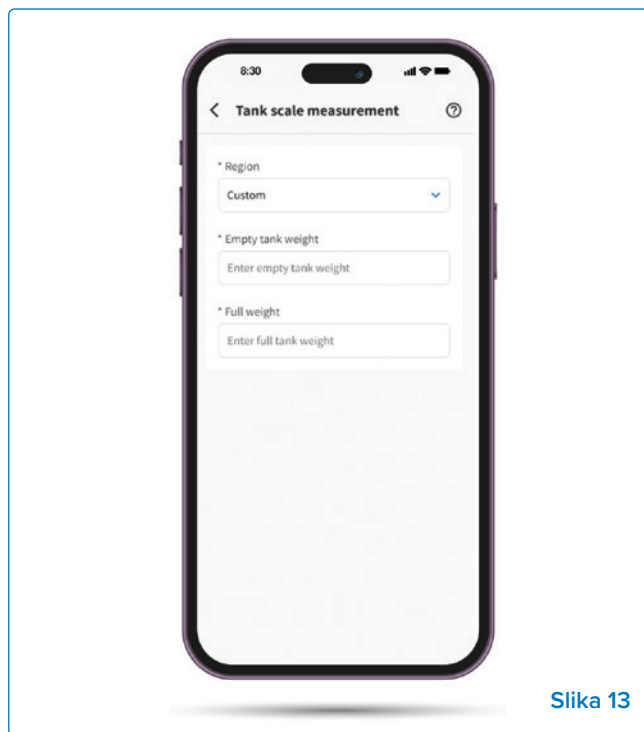


OPOMBA:

Posodobitev podatkov v aplikaciji lahko traja približno 1 minuto.



Slika 12



Slika 13




Varnostni ukrepi






- Izogibajte se visoki vlagi ali ekstremnim temperaturam.
- Izogibajte se dolgotrajni izpostavljenosti neposredni sončni svetlobi ali močnemu ultravijoličnemu sevanju.
- Ne razstavljajte ali poskušajte popraviti enote sami.
- Enote ali njenih dodatkov ne izpostavljajte vnetljivim tekočinam, plinom ali drugim eksplozivom.
- Sonda lahko deluje od -20 °C (-4 °F) do 300 °C (572 °F).
- Kabli sond lahko delujejo od -20 °C (-4 °F) do 380 °C (716 °F).
- **POMEMBNO:** Ne dovolite, da so sonde neposredno izpostavljene plamenom ali temperaturam nad 300 °C (572 °F).
- Za natančne meritve vstavite sonde v sredino mesa, najbolje preden ga položite na žar.
- **POMEMBNO:** Usmerite konice sond navzdol, vendar ne dovolite, da se konice dotikajo rešetk za pečenje. Prav tako poskrbite, da se sonde ne dotikajo ohišja žara.
- Meso položite na stran žara, ki je najbližje termometru.
- Postavite kabel na višjo izhodno točko, da bo kabel ob zaprtju pokrova dovolj nad rešetkami za pečenje.
- Druga možnost je, da ročaje sond postavite pod tesnilo pokrova. Poskrbite, da stranice žara ne presežejo najvišje delovne temperature sonde.
- Če uporabljate več kot eno sondo, lahko barvni obročki pomagajo prepoznati posamezno sondo. Vsak obroček namestite okoli konice sonde in ga potisnite, dokler ne doseže nosilca na dnu.

Odmik

- Preverite, da območje kuhanja ne presega največje temperature in da kabli niso ukrivljeni ali poškodovani zaradi zaprtih vrat ali pokrovov.
- Najprej preverite razdaljo kabla pri sobni temperaturi s pokrovom, ki je zaprt. Preverite, ali je kabel močno zvit ali upognjen. Nato vklopite žar in preverite vroče točke, kjer bi lahko kabel prišel v stik s površino.

Vodnik za infrardeče žarjenje

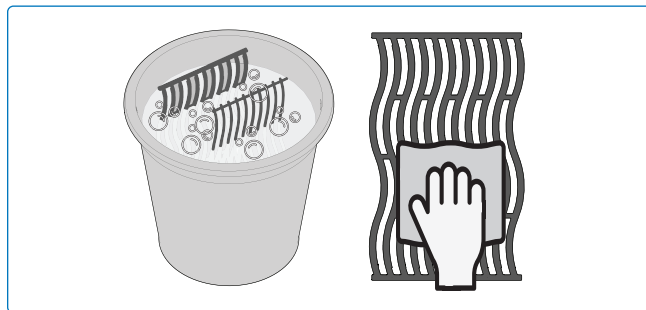
Hrana	Notranja temperatura	Nastavitev gumba za upravljanje	Čas kuhanja	Nasveti za kuhanje
 <p>Zrezek 1 palec (2,54 cm) debel.</p>	<p>Srednje zapečeno 54–60 °C (130–140 °F)</p> <p>Srednje 60–66 °C (140–150 °F)</p> <p>Dobro pečeno 77 °C (170 °F)</p>	<p>VISOKO 2 minuti na vsaki strani, nato SREDNJE</p>	<p>4–6 minut na vsaki strani, odvisno od debeline.</p>	<p>Prosrite za meso z marmorirano maščobo. Na hitro popecite na visoki temperaturi, da zadržite sokove, nato zmanjšajte temperaturo za želeno stopnjo pečenosti. Pustite počivati 3 minute pred serviranjem.</p>
 <p>Hamburger ½ palca (1,27 cm) debel.</p>	<p>Srednje pečen 54 °C (129 °F)</p> <p>Srednje 60 °C (140 °F)</p> <p>Dobro pečeno 77 °C (170 °F)</p>	<p>VISOKO 2–3 minute na vsaki strani</p>	<p>Skupaj 5–7 minut.</p>	<p>Oblikujte polpete enake debeline za enakomerno pečenje.</p> <p>Polpete, debele 1 palec ali več, je treba peči z indirektno toploto.</p>
 <p>Perutnina</p>	<p>74 °C (165 °F)</p>	<p>VISOKO, nato NIZKO</p>	<p>Skupaj 90 minut (odvisno od velikosti)</p>	<p>Zarežite $\frac{3}{4}$ skozi sklep med stegno in kračo, da meso leži ravno na gorilniku za enakomerno pečenje.</p>
 <p>Svinjski kotleti</p>	<p>64 °C (147 °F)</p>	<p>MEDIUM</p>	<p>6 minut na vsaki strani</p>	<p>Izberite debele kose, da bo meso bolj mehko. Odstranite odvečno maščobo.</p>

Hrana	Notranja temperatura	Nastavitev gumba za upravljanje	Čas kuhanja	Nasveti za kuhanje
 Ribe	70 °C (158 °F)	MEDIUM	5–10 minut, odvisno od debeline	Pecite, dokler meso ne postane motno in se zlahka lomi na kosce.
 Školjke/kozice	60 °C - 65 °C (140 °F - 149 °F)	VISOKO	3–5 minut	Zavržite vse školjke, ki se med kuhanjem ne odprejo.
 Rebrca	74 °C (165 °F)	VISOKO 5 minut, nato NIZKO	Skupaj 25–30 minut	Na žaru pecite, dokler se meso zlahka ne odlepi od kosti.
 Jagnječji kotleti	64 °C (147 °F)	VISOKO 5 min, nato SREDNJE	10–15 minut na stran	Izberite debele kose za večjo mehko. Obrežite odvečno maščobo, da preprečite izbruhe plamena.
 Hrenovke	74 °C (165 °F)	SREDNJE do NIZKO	Skupaj 5–7 minut	Pecite na žaru ali kuhajte, dokler niso popolnoma segrete.

Navodila za čiščenje

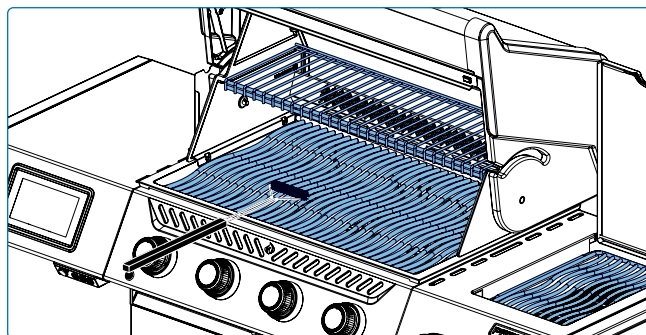
Čiščenje žara pred prvo uporabo

1. Mreže operite ročno z vodo in blagim milom za posodo, da odstranite morebitne ostanke iz proizvodnega procesa. NE pomivajte v pomivalnem stroju.
2. Temeljito sperite z vročo vodo in popolnoma posušite z mehko krpo, da preprečite vdor vlage.



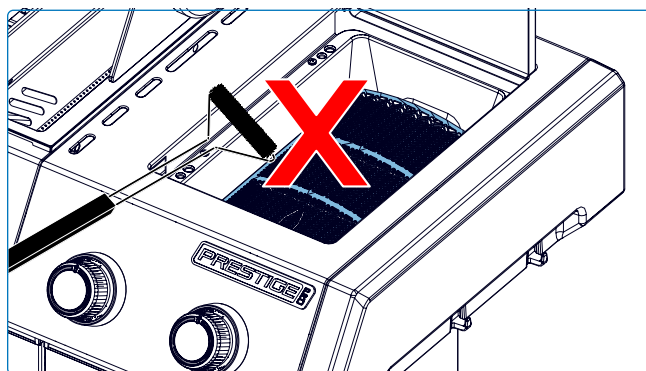
Rešetke iz nerjavečega jekla

- Rešetke iz nerjavečega jekla lahko očistite tako, da žar predhodno segrejete in s kovinsko krtačo odstranite ostanke.
- Rešetke iz nerjavečega jekla se bodo zaradi visokih temperatur pri redni uporabi trajno razbarvale.



Infrardeči stranski gorilnik (če je opremljeno)

- Večina kapljic in delcev hrane, ki padejo na površino infrardečega gorilnika, se zaradi visoke intenzitete toplote takoj sežge.
- Ceramične ploščice ne čistite s kovinsko krtačo.
- Za čiščenje gorilnika ne uporabljajte vode ali drugih tekočin. Takojšnja sprememba temperature lahko povzroči pokanje keramične ploščice.
- Prižgite gorilnik in ga pustite na najvišji temperaturi 5–10 minut, da odstranite preostale ostanke.



OPOMBA:

Za čiščenje mrežastega pokrova iz nerjavečega jekla na stranskem gorilniku uporabite mehko krtačo. Krtače ne uporabljajte na keramičnih ploščicah.

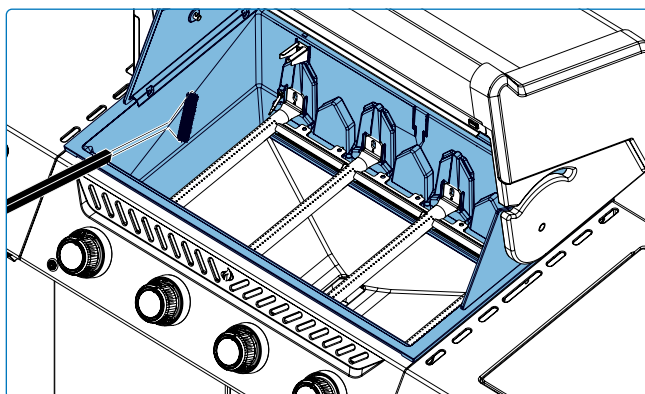
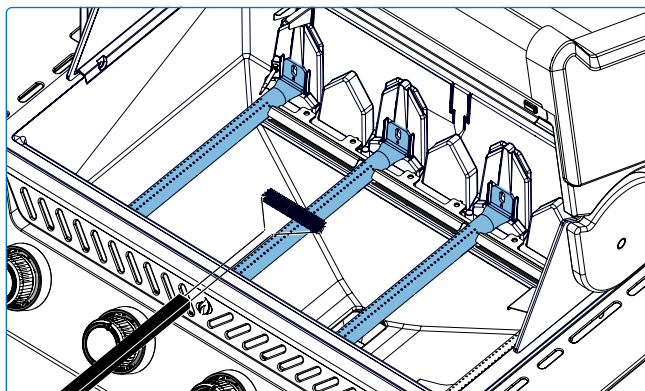
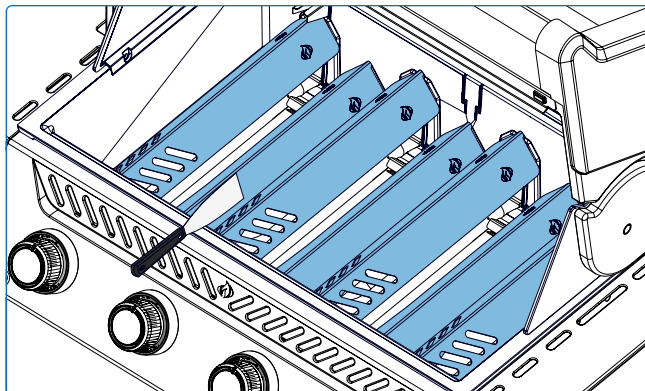


NEVARNOST!

- Pri čiščenju žara vedno nosite zaščitne rokavice in zaščitna očala.
- Čiščenje izvajajte le, ko je žar hladen, da preprečite možnost opeklin.
- Nakopičena maščoba predstavlja požarno nevarnost.

Notranjost žara

1. Odstranite rešetke za kuhanje.
2. Očistite pokrov in stranice z medeninasto žično krtačo.
3. Postrgajte plošče za zapečenje z lopatico, nato odstranite pepel s krtačo.
4. Odstranite plošče za zapečenje in očistite gorilnike z žično krtačo.
5. Pometite ostanke v posodo za kapljanje maščobe.



Ponev za kapljanje

Vsaka glava žara, stranski gorilnik in vgradni gorilnik imajo svojo posodo za kapljanje. Do nje lahko enostavno dostopate skozi vrata ali odprtine.

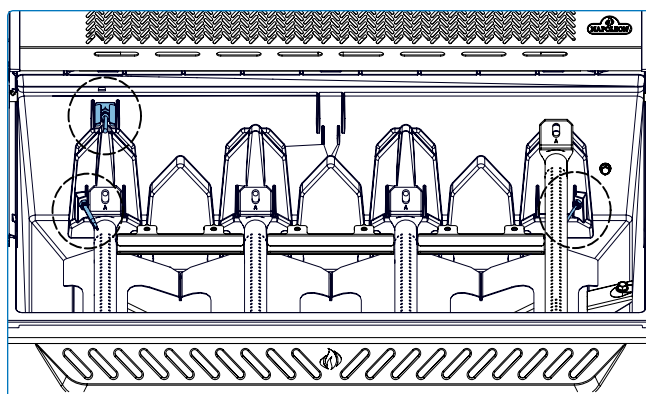
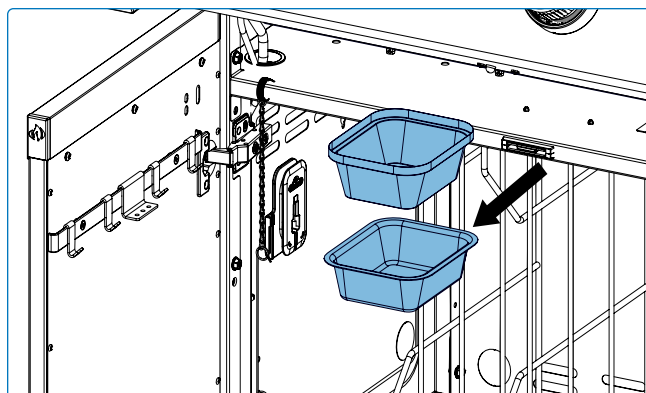
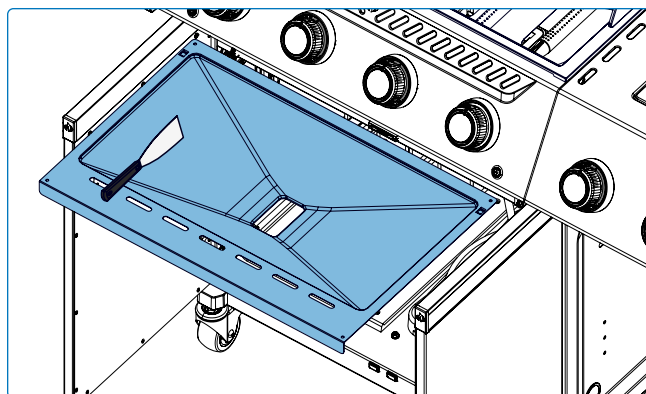
- Maščoba in odvečne kapljice se zbirajo v posodi za kapljanje maščobe pod žarom in se nabirajo v za enkratno uporabo namenjenem pladnju za maščobo pod posodo za kapljanje (če je primerno).
- Na posodi za kapljanje uporabljajte le podloge, ki jih je odobril Napoleon. Nikoli ne uporabljajte aluminijaste folije, peska ali drugih neodobrenih materialov. To lahko prepreči pravilno odtekanje maščobe.
- Pogosto čistite, da preprečite nabiranje maščobe – približno vsakih 4–5 uporab.

Koraki čiščenja:

1. Izvlecite posodo za kapljanje iz žara, da dostopate do pladnja za maščobo za enkratno uporabo ali očistite posodo za kapljanje.
2. Očistite posodo za kapljanje z lopatico ali strgalom.
3. Zamenjajte posodo za maščobo za enkratno uporabo vsakih 2–4 tedne, odvisno od uporabe žara (če je primerno).
4. Za zaloge potrebščin se obrnite na prodajalca Napoleonovega žara.

Termoparji

Senzor plamena in termoparji so nameščeni v bližini glavnih gorilnikov (**sl. 14**). V primeru nabiranja maščobe nežno obrišite kovinske konice z mehko krpo ali po potrebi uporabite drobno brusni papir. Izogibajte se uporabi vode, agresivnih kemikalij ali pritiskanja, saj so ti deli občutljivi in jih lahko grobo čiščenje zlahka poškoduje. Pred ponovnim sestavljanjem se prepričajte, da so vsi deli suhi.



Slika 14

Nadzorna plošča

UPORABLJAJTE le toplo milnico. Besedilo je natisnjeno neposredno na obročkih. Pravilno čiščenje bo zagotovilo, da bo besedilo ostalo temno in berljivo. Izogibajte se abrazivnim ali čistilom iz nerjavečega jekla, saj lahko poškodujejo površino in natisnjeno besedilo.

Aluminijasti odlitki

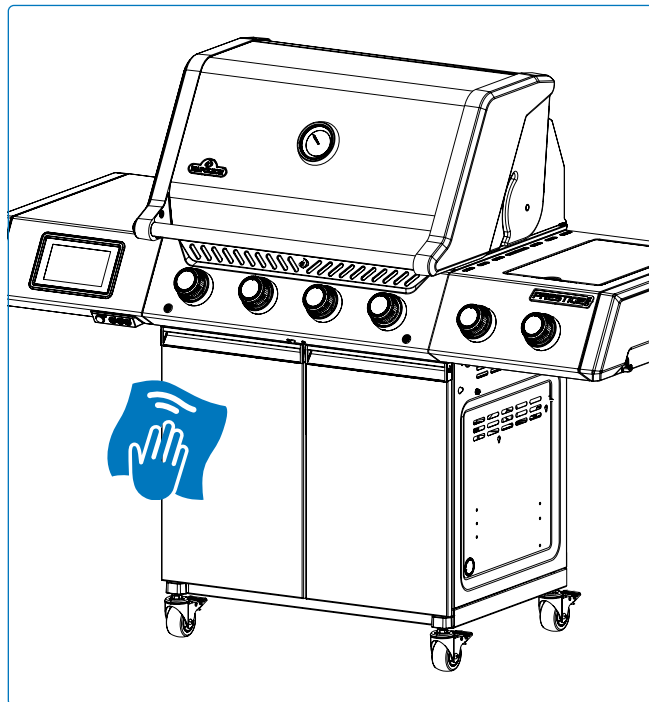
Očistite s toplo milnico. Aluminij ne rjavi, vendar lahko visoke temperature in vremenski vplivi povzročijo oksidacijo na površini odlitkov, ki se kaže kot bele lise.

Za več informacij o preprečevanju oksidacije aluminija glejte »**Navodila za vzdrževanje**«.

Zunanja površina žara

- Uporabljajte samo neabrazivna čistila. Abrazivna čistila ali jeklena volna bodo opraskala površino.
- Vedno brišite v smeri vlaken.
- S sestavnimi deli iz porcelanskega emajla ravnajte previdno.
- Pečen emajliran zaključek je podoben steklu in se ob udarcu odlomi.

Deli iz nerjavečega jekla se sčasoma ob segrevanju razbarvajo in postanejo zlati ali rjavi. To je normalno in ne vpliva na delovanje žara.



OPOZORILO!

- Pred čiščenjem se prepričajte, da so vsi gorilniki izklopljeni, plinska jeklenka zaprta in žar ohlajen. Ne uporabljajte čistila za pečico na nobenem delu žara.
- Rešetk za kuhanje ali drugih

delov žara ne postavljajte v pečico s samočistilno funkcijo. Žar čistite na območju, kjer čistilna raztopina ne bo poškodovala teras, trate ali dvorišča.

- Omako za žar in sol lahko povzročita korozijo in hiter propad sestavnih delov žara, če jih ne čistite redno.

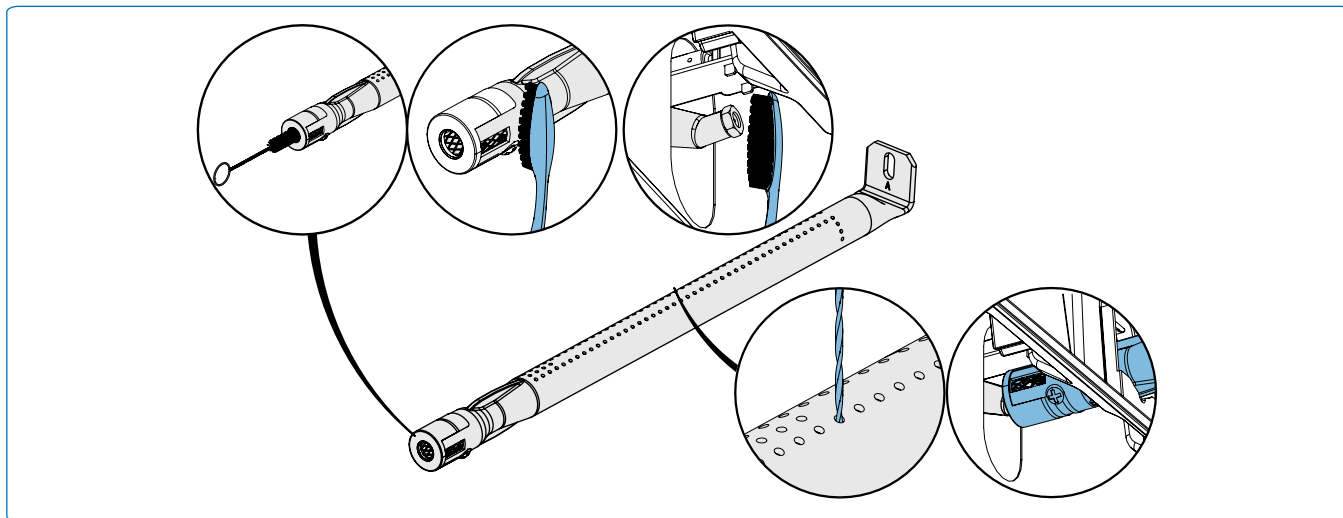
Mrežica proti insektom in odprtine gorilnika

Pajki in žuželke privlačijo majhni zaprti prostori. Napoleon je gorilnik opremil z mrežico proti insektom na zračnem loputi.

To zmanjša verjetnost, da bi žuželke gradile gnezda v gorilniku, vendar težave ne odpravi v celoti.

Gnezdo ali pajčevina lahko povzroči, da plamen gorilnika gori mehko rumeno ali oranžno ter povzroči požar ali povratni plamen pri zračni loputi pod nadzorno ploščo.

1. Odstranite vijak(e), ki pritrjujejo gorilnik na zadnjo steno žara. Potisnite gorilnik nazaj in navzgor, da ga odstranite (sl. 15).
2. Notranjost gorilnika očistite s prožno krtačo za venturi cev ali za občutljiva območja z mehko krtačo, da nežno odstranite ostanke.
3. Stresite ohlapne ostanke iz gorilnika skozi dovod za plin.
4. Preverite odprtine gorilnika in šobe ventila za morebitne zamažitve: odprtine gorilnika se lahko sčasoma zaprejo zaradi ostankov hrane in korozije.
5. Za čiščenje odprtin gorilnika uporabite razprto sponko ali sveder. Čeprav je to mogoče narediti z nameščenim gorilnikom, je lažje, če ga odstranite z žara.
6. Pri vrtanju odprtin ne upogibajte svedra, ker se lahko zlomi.
7. Ta sveder je namenjen odprtinam gorilnika in NI za medeninaste šobe, ki uravnavajo pretok plina do gorilnika.
8. Ne povečujte lukenj.
9. Prepričajte se, da je zaščitna mrežica proti insektom čista, napeta in brez vlaken ali drugih nečistoč.
10. Za ponovno namestitev gorilnika ponovite postopek v obratnem vrstnem redu.
11. Pri nameščanju zagotovite, da ventil vstopi v gorilnik.
12. Namestite nosilec za sear ploščo in privijte vijake, da dokončate ponovno namestitev.



Slika 15



NEVARNOST!

- Zelo pomembno je, da ventil/šoba vstopi v cev gorilnika, ko po čiščenju ponovno nameščate gorilnik in preden prižgete žar, sicer lahko pride do požara ali eksplozije.
- Izogibajte se nezaščitenemu stiku z vročimi površinami.
- Ne uporabljajte abrazivnih čistil ali jeklene volne na pobarvanih, porcelanskih ali nerjavečih delih vašega žara, saj lahko poškodujete površino.



VARNOST NA PRVEM MESTU!

Pri servisiranju žara vedno nosite zaščitne rokavice in zaščitna očala.

Temperaturne sonde

- Pred prvo uporabo očistite sonde.
- Kovinski del sond ročno operite in po vsaki uporabi temeljito osušite. Ne perite v pomivalnem stroju.
- Sonde so odporne proti rji in koroziji. Za čiščenje sond ne uporabljajte nobenih kemikalij ali čistilnih sredstev, razen blagega mila.



OPOMBA:

Vtičnice za sonde, kabli sond in prikazovalna enota so voodporni, vendar jih ne puščajte na dežju. Naprave nikoli ne potaplajte v vodo.



OPOZORILO!

- Žar hranite stran od gorljivih materialov, bencina in drugih vnetljivih hlapov in tekočin.



ŽELIMO POMAGATI!

Za priporočene nadomestne dele se obrnite na pooblaščenega prodajalca.

Navodila za vzdrževanje

Splošne zahteve

Ta žar naj vsako leto temeljito pregleda in servisira usposobljena oseba za servis.

- Ne ovirajte pretoka zraka za prezračevanje in zgorevanje.
- Prezračevalne odprtine ohišja jeklenke, ki se nahajajo na strani vozička ali ohišja ter spredaj in zadaj na spodnji polici, naj bodo vedno čiste in brez nečistoč.

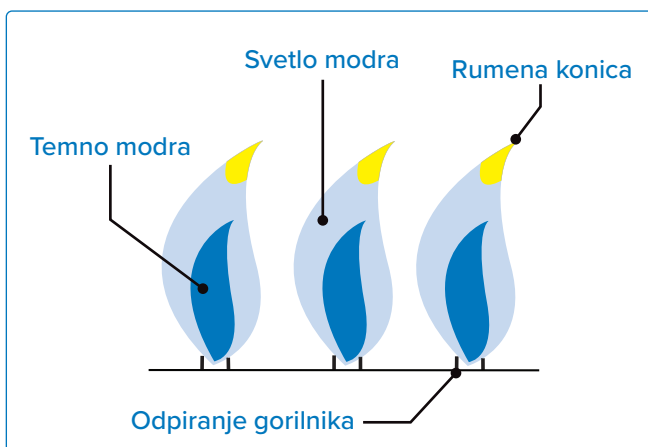
Nastavitev zraka za zgorevanje



POMEMBNO!

- Samo usposobljen monter plinske napeljave lahko nastavlja gorilnike. Obrnite se na svojega prodajalca ali pooblaščenega serviserja.

- Zračna loputa je tovarniško nastavljena in je običajno ni treba prilagajati. Prilagoditve so lahko potrebne v izjemnih pogojih na terenu.
- Plameni z nastavljenno zračno loputo bodo temno modri, z svetlo modrimi in občasno rumenimi konicami, če je pravilno nastavljena.
- Premalo pretoka zraka do gorilnika povzroča saje in počasne rumene plamene.
- Preveč pretoka zraka do gorilnika povzroči, da se plameni nepravilno dvigajo in otežujejo vžig.



Nastavitev zračne lopute

1. Odstranite rešetke za kuhanje in sear plošče. Pustite pokrov odprt.
2. Gorilnik morate odstraniti, da lahko dostopate do vijaka zračne lopute in ga nastavite, saj drugače ni dostopen.
3. Odstranite zadnji pokrov, da nastavite zračno loputo zadnjega cevnega gorilnika.
4. Popustite vijak za zaklep zračne lopute in po potrebi odprite ali zaprite zračno loputo.
5. Prižgite gorilnike na najvišji moči.
6. Vizualno preverite plamene gorilnika.
7. Izklopite gorilnike, privijte vijake za zaklepanje in ponovno namestite odstranjene dele, ko so lopute pravilno nastavljene.
8. Prepričajte se, da so zaščitne mrežice proti insektom nameščene.



OPOMBA:

Infrardeči gorilniki nimajo nastavitve zraka.

Nastavitve zračne lopute			
Model	Vrsta plina	Glavni gorilnik	Zadnji cevni gorilnik
PRO500	Propan (G30,G31)	Odprto	* 1/4" (6 mm)

* Vsaka stran zračnega zaklopa

Preglednica 1

Nerjaveče v zahtevnih okoljih

Nerjaveče jeklo oksidira ali se obarva v prisotnosti kloridov in sulfidov, zlasti na obalnih območjih, toplih in zelo vlažnih območjih ter v bližini bazenov in vročih kadi. Ti madeži so videti kot rja, vendar jih je mogoče preprosto odstraniti ali preprečiti. Nerjaveče in kromirane površine umivajte vsake 3 do 4 tedne. Čistite s toplo milnico.

Vzdrževanje gorilnika

- Ekstremna toplota in korozivno okolje lahko povzročita površinsko korozijo, čeprav je gorilnik izdelan iz debele stene nerjavečega jekla 304.

Vzdrževanje in zaščita infrardečih gorilnikov

Vaši infrardeči gorilniki so zasnovani za dolgo življenjsko dobo, vendar morate paziti, da ne pride do razpok na keramičnih površinah. Razpoke bodo povzročile nepravilno delovanje gorilnikov



POMEMBNO!

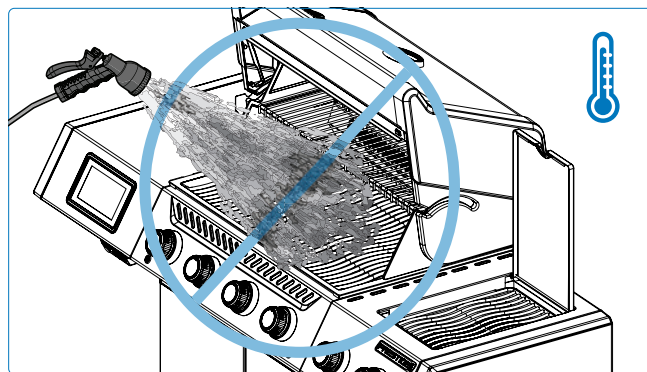
- Poškodbe, ki nastanejo zaradi neupoštevanja teh navodil, NISO zajete v garanciji vašega žara.

Prostor za prežračevanje vročega zraka

- Vroči zrak mora imeti možnost izhoda iz žara, da gorilniki pravilno delujejo.
- Gorilnikom lahko zmanjka kisika, če vročemu zraku ne omogočite izhoda, kar povzroči povratni plamen. Če se to ponavlja, lahko keramika počni.

Koraki za preprečevanje poškodb keramičnih površin

1. Plamena nikoli ne gasite ali nadzorujte izbruhov z vodo (sl. 16).
2. Ne dovolite, da pride hladna voda (dež, zalivalnik, cev itd.) v stik z vročimi keramičnimi gorilniki. Takojšnja sprememba temperature lahko povzroči pokanje keramične ploščice.
3. Če se keramični gorilnik pred uporabo zmoči, bo ob kasnejši uporabi ustvaril paro in pritisk, ki bo povzročil razpoke v keramiki.
4. Ponovno namakanje keramike lahko povzroči njeno nabrekanje in širjenje, kar ustvari pritisk, zaradi katerega keramika počni in razpade.
5. Če v žaru najdete stoječo vodo, preverite keramiko za morebitno namočenost. Odstranite gorilnik, če je keramika mokra. Obrnite ga na glavo, da izteče odvečna voda. Keramiko prinesite v notranjost, da se popolnoma posuši.
6. Ne dovolite, da trdi predmeti udarijo v gorilnik. Bodite previdni pri vstavljanju ali odstranjevanju rešetk za pečenje in uporabi dodatkov.



Slika 16



NEVARNOST!

- Pred servisiranjem izklopite plin na viru in odklopite napravo.
- Preizkus puščanja je treba opraviti letno in ob zamenjavi katerega koli dela plinske napeljave ali če zaznate vonj po plinu.
- Vzdrževanje izvajajte le, ko je žar hladen, da preprečite možnost opeklin.



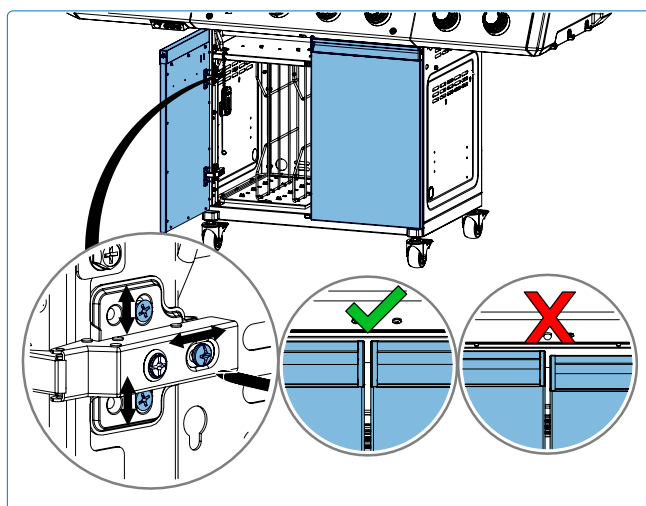
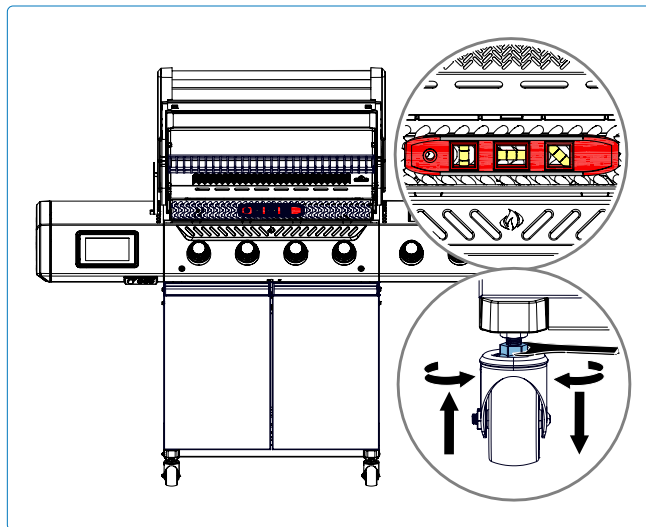
VARNOST NA PRVEM MESTU!

Nikoli ne prekrijte več kot 75 % glavne ali stranske kuhalne površine gorilnika s trdno kovino (npr. plošče ali ponve)

Nastavitev vrat

Vrata vozička naprave je mogoče nastaviti, če niso poravnana.

1. Poiščite nastavitveni nosilec na vrhu vrat.
2. Z izvijačem zavrtite nastavitveni vijak vrat v smeri urinega kazalca, da vrata dvignete, ali v nasprotni smeri, da jih spustite.
3. Po enem ali dveh obratih izvijača odprite in zaprite vrata ter preverite poravnavo na vrhu vrat.
4. Prilagodite vijake tečajev, da poravnate vrata omarice, tako da so poravnana med seboj (sl. 17).
5. Po potrebi ponovite te korake, dokler vrata niso poravnana.



Slika 17



OPOZORILO!

- Naenkrat dvignite le eno stran naprave. Naprave ne nagibajte naprej ali nazaj.

Odpravljanje težav

Težave pri prižiganju

- Glavni, zadnji ali stranski gorilniki se ne prižgejo z vžigalnikom, vendar se prižgejo z vžigalico.
- Gorilniki se med seboj ne prižgejo.

	Možni vzroki	Rešitev
Glavni gorilnik	Izpust JETFIRE™ je umazan ali zamašen.	Očistite izhod JETFIRE™ z mehko zobno ščetko.
	Umazani ali korodirani nosilci prečnega vžiga.	Po potrebi očistite ali zamenjajte.
Zadnji in stranski gorilniki	Ohlapna žica elektrode ali žice priključkov stikala.	Preverite, ali je žica elektrode trdno pritisnjena na priključek na zadnji strani vžigalnika. Preverite, ali so vodilne žice od modula do stikala za vžig (če je opremljeno) trdno pritisnjene na ustrezne priključke.
	Plameni na gorilniku se dvigujejo.	Zaprte zračno loputo v skladu z razdelkom “Navodila za vzdrževanje” – Prilagoditev zgorevalnega zraka v tem priročniku za lastnika. POMEMBNO! To mora opraviti usposobljen monter plinske napeljave.

Hrupi in izbruhi plamena

- Brneč regulator.
- Prekomerni izbruhi plamena in neenakomerna toplota.

Možni vzroki	Rešitev
Običajen brneč zvok v vročih dneh.	To ni napaka. Povzročajo ga notranje vibracije v regulatorju in ne vpliva na delovanje ali varnost žara. Brneči regulatorji NE bodo zamenjani.
Ventil na jeklenki je bil odprt prehitro.	Ventil na jeklenki odpirajte počasi.
Plošče za zapečenje so nameščene nepravilno.	Prepričajte se, da so plošče za zapečenje nameščene z luknjami proti sprednji strani in z režami na dnu. Glejte navodila za sestavljanje.
Nepravilno segrevanje.	Predgrejte žar z vsemi glavnimi gorilniki na najvišji temperaturi 10 do 15 minut.
Prekomerno nabiranje maščobe in pepela na ploščah za zapečenje in v zbiralniku za kapljanje.	Redno čistite plošče za zapečenje in zbiralnik za kapljanje. Ne obložite zbiralnika z aluminijasto folijo. Glejte »Navodila za čiščenje« .

Pretok plina

- Nizka toplota ali nizek plamen, ko je ventil nastavljen na visoko.
 - Gorilniki gorijo z rumenim plamenom, ki ga spremlja vonj po plinu.
 - Plameni se dvigujejo stran od gorilnika,
- spremlja jih vonj po plinu in možne težave pri vžigu.
- Izhod gorilnika je na VISOKO, vendar je nastavitev NIZKA. Rohneč zvok in plapolajoč moder plamen na površini gorilnika.

Možni vzroki	Rešitev
Propan – nepravilni postopek vžiga.	Prepričajte se, da natančno upoštevate postopek vžiga. Vsi plinski ventili morajo biti v položaju IZKLOPLJENO, ko odprete ventil na jeklenki. Jeklenko odpirajte počasi, da se tlak izenači. Glejte poglavje Delovanje – » Navodila za vžig «.
Zemeljski plin – premajhna dovodna cev.	Cevi morajo biti dimenzionirane v skladu z montažnim pravilnikom.
Puščajoče tesnilo okoli keramične ploščice ali napaka v zvaru ohišja gorilnika.	Pustite, da se gorilnik ohladi, in ga natančno pregledajte za morebitne razpoke. Če opazite razpoke, se obrnite na pooblaščenega prodajalca Napoleon za naročilo nadomestnega sklopa gorilnika.
Oba plina, propan in zemeljski plin – nepravilno predgretje.	Predgrejte žar z obema glavnima gorilnikoma na najvišji temperaturi 10 do 15 minut.
Možna pajčevina ali druga umazanija.	Temeljito očistite gnezdo ali pajčevino iz odprtine gorilnika tako, da jo odstranite in sledite navodilom v tem priročniku. Glejte » Navodila za čiščenje «.
Nepravilna nastavitev zračne lopute.	Rahlo odprite ali zaprite zračno loputo v skladu s tem priročnikom. Glejte " Navodila za vzdrževanje ". POMEMBNO! To mora opraviti usposobljen monter plinske napeljave.
Pomanjkanje plina.	Preverite raven plina v jeklenki za propan.
Dovodna cev je stisnjena.	Po potrebi prestavite dovodno cev.
Regulator za propan je v stanju nizkega pretoka.	Izklopite gorilnike in zaprite ventil na jeklenki, počakajte 5 minut, preden popolnoma ponovno odprete ventil, počakajte nekaj sekund, da se tlak izenači, nato sledite navodilom za prižig za zagon žara. Poskrbite, da boste postopek prižiganja vsakič natančno upoštevali pri kuhanju. Vsi plinski ventili morajo biti IZKLOPLJENI, ko je ventil na jeklenki odprt. Ventil na jeklenki vedno odpirajte počasi.

Luščenje barve

- Zdi se, da se barva v pokrovu ali nape lušči.

Možni vzroki	Rešitev
Nabiranje maščob na notranjih površinah.	To ni napaka. Površina na pokrovu in nape je iz porcelana ali nerjavečega jekla in se ne lušči. Luščenje povzroča strjena maščoba (znana kot kreozot), ki se posuši v delce podobne barvi, ki se nato odluščijo. Redno čiščenje bo to preprečilo. Glejte " Navodila za čiščenje ".

Infrardeči gorilnik se vname nazaj

- Med delovanjem gorilnik nenadoma odda glasen zvok "ššš", ki mu sledi stalen zvok podobno kot pri gorilniku, nato pa postane zatemnjen ali ima ob zagonu velik plamen.

Možni vzroki	Rešitev
Ceramične ploščice so preobremenjene z maščobnimi kapljicami in usedlinami. Odprtine so zamašene.	Izklopite gorilnik in pustite, da se ohladi vsaj 2 minuti. Ponovno prižgite gorilnik in pustite na VISOKEM vsaj 5 minut ali dokler keramične ploščice ne žarijo enakomerno rdeče.
Gorilnik se je pregreval zaradi nezadostnega prezračevanja. Prevelik del površine žara je prekrit s ploščo ali ponevjo.	Poskrbite, da ni več kot 75 % površine žara prekrite s predmeti ali dodatki. Izklopite gorilnik in pustite, da se ohladi vsaj 2 minuti. Ponovno prižgite.
Pušcanje tesnila okoli keramične ploščice ali napaka v zvaru ohišja gorilnika.	Pustite, da se gorilnik ohladi, in ga natančno preglejte za morebitne razpoke. Če opazite razpoke, se obrnite na pooblaščenega prodajalca Napoleon za naročilo nadomestnega sklopa gorilnika.



ŽELIMO POMAGATI!

Napoleon je tu, da vam zagotovi nepozabno izkušnjo pri peki na žaru. Če potrebujete dodatno pomoč, se obrnite na nas.

Povezovanje aplikacije z napravo

- Na zaslonu vedno preverite, da ikona Bluetooth® in Wi-Fi utripa, kar pomeni, da je pripravljena za povezavo s pametno napravo.

Težava z aplikacijo	Možni vzroki / Rešitev
<p>Aplikacija ni nameščena ali ni pravilno nameščena.</p>	<ul style="list-style-type: none"> • Povežite se z internetom prek Wi-Fi in prenesite aplikacijo iz Apple App Store ali Google Play™. • Sledite navodilom za samodejno namestitev in odprite aplikacijo. • Po potrebi odstranite in znova namestite aplikacijo (glejte "Napoleon Home App" za več podrobnosti). • Razširite dovoljenja aplikacije. • Preverite ikono aplikacije na začetnem zaslonu.
<p>Aplikacija je nameščena, vendar prikazuje zaslon z besedilom "senzor ni povezan".</p>	<ul style="list-style-type: none"> • Prepričajte se, da so sonde pravilno vstavljene v reže na vaši napravi. • Povečajte sprejemljivost tako, da zaslon na napravi obrnete proti pametni napravi v bližini. • Popolnoma zaprite aplikacijo in jo ponovno zaženite (bodite seznanjeni z osnovnimi postopki in nastavitvami vaše naprave). • Zaprite vse nepotrebne programe na pametni napravi, ki morda porabljajo pomnilnik.
<p>Aplikacija je prej delovala, vendar ime naprave ni navedeno na seznamu naprav v aplikaciji.</p>	<ul style="list-style-type: none"> • Aplikacija ne išče ali ne more najti naprave. • Kliknite "Poskusi znova" na strani "naprave niso najdene" ali pritisnite gumb za nazaj na strani "naprave najdene", da ponovno zaženete iskanje. • Izklopite in vklopite zaslon tako, da držite gumb za vklop 5 sekund. Prepričajte se, da je Bluetooth® aktiviran v nastavitvah vaše pametne mobilne naprave. • Približajte pametno napravo enoti z zaslonom. • Osvežite pomnilniški predpomnilnik tako, da zaprete in ponovno odprete aplikacijo. • Prepričajte se, da je nastavev lokacije na vaši napravi vklopljena. • Počakajte med 30 in 60 sekund med posameznimi koraki.

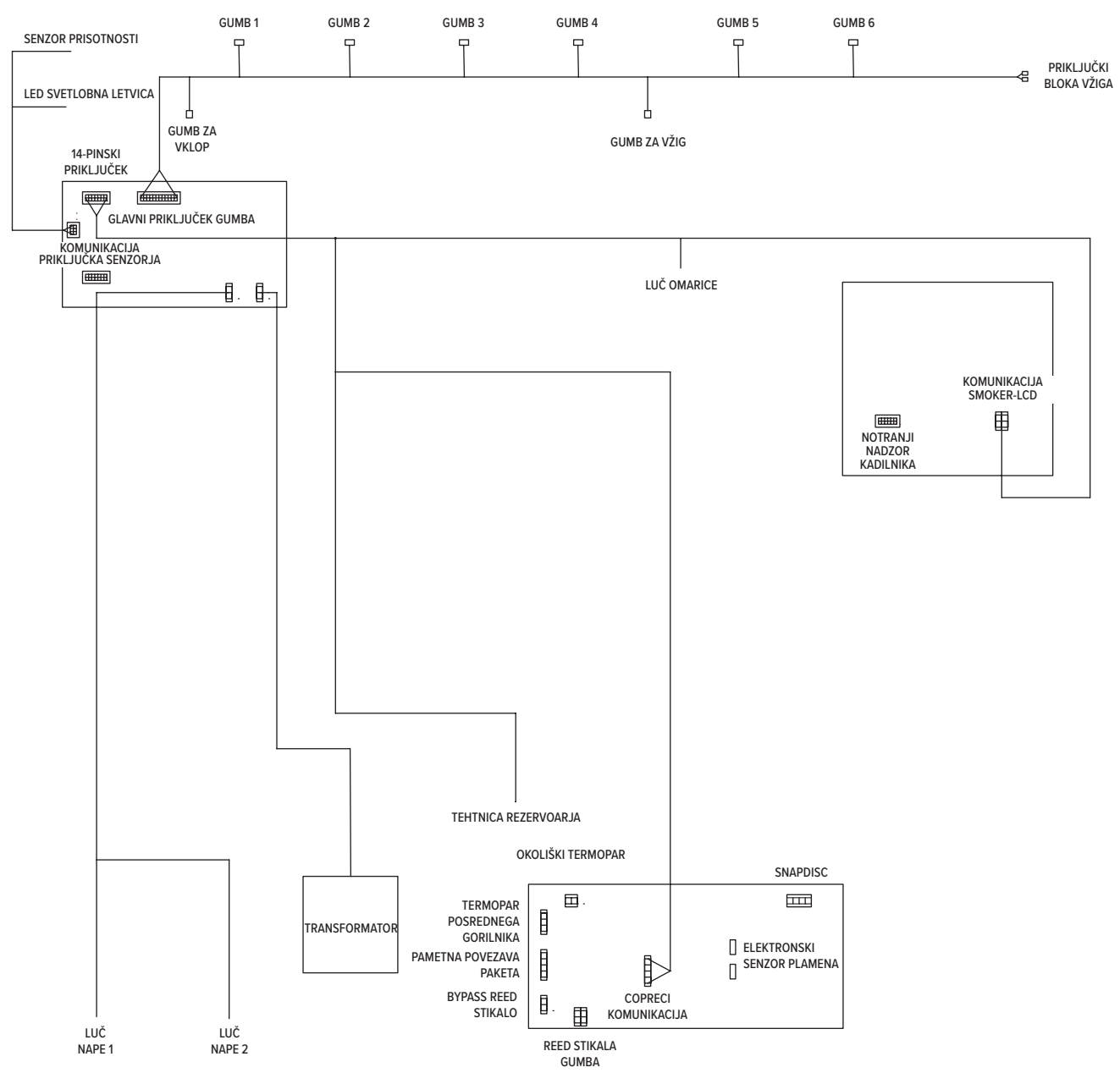
Težava z aplikacijo	Možni vzroki / Rešitev
<p>Naprava je med delovanjem izgubila povezavo in prikazuje stran "povezava izgubljena".</p>	<ul style="list-style-type: none"> • Poskusite najti vzrok za motnje v frekvenci ali fizično oviro. • Prepričajte se, da imata tako naprava kot pametni telefon dostop do interneta in da je Bluetooth® omogočen na vašem pametnem telefonu. • Izklopite in vklopite enoto z zaslonom. • Če nič ne pomaga, prisilno zaprite in ponovno odprite aplikacijo.
<p>Alarmi ne delujejo.</p>	<ul style="list-style-type: none"> • Preverite povezavo naprave. • Preverite, ali so ustrezni zvoki ali obvestila vklopljeni v nastavitvah vaše pametne naprave. • Preverite, ali je v aplikaciji Napoleon Home izbrano obvestilo za alarm (ali vibriranje).
<p>Naprava se ne poveže z Wi-Fi omrežjem.</p>	<ul style="list-style-type: none"> • Naprava podpira samo 2,4 GHz Wi-Fi pas. Preverite nastavitve vašega usmerjevalnika. Prepričajte se, da vaš usmerjevalnik oddaja na 2,4 GHz. Nekateri usmerjevalniki lahko oddajajo v več pasovih. • Preverite nastavitve vašega usmerjevalnika in se prepričajte, da je omogočen 2,4 GHz pas. • Druge elektronske naprave lahko motijo Wi-Fi signal. Poskusite premakniti napravo stran od elektronike, ki lahko povzroča motnje.



VIRI ZA NADOMESTNE DELE

Pojdite na napoleon.com ali v svoj priročnik za sestavljanje za navodila o nadomestnih delih.

Diagram električnih povezav



NAPOLEON®

OMEJENA DOŽIVLJENJSKA GARANCIJA

ZA MODELE PRESTIGE®, PRESTIGE PRO™
IN SERIJO VGRAJENIH NAPRAV



Izdelki Napoleon so zasnovani z vrhunskimi komponentami in materiali ter sestavljeni s strani usposobljenih mojstrov, ki so ponosni na svoje delo. Sklop gorilnika in ventila je preizkušen na tesnjenje in testno vžgan na kontrolni postaji kakovosti. Ta žar je bil temeljito pregledan s strani usposobljenega tehnika pred pakiranjem in pošiljanjem, da zagotovimo, da vi, kupec, prejmete kakovosten izdelek, ki ga pričakujete od podjetja Napoleon.

Hvala, ker ste kupili izdelek Napoleon. Napoleon (Wolf Steel Ltd, Barrie, ON, Kanada) jamči, da bodo komponente v vašem novem izdelku Napoleon brez napak v materialu in izdelavi od datuma nakupa za obdobje 15 let.

Pokrov	Doživljenjska garancija
Pokrov iz nerjavnega jekla	Doživljenjska garancija
Pokrov iz porcelanskega emajla	Doživljenjska garancija
Aluminijasti ulitki	Doživljenjska garancija
Rešetke za kuhanje iz nerjavnega jekla	Doživljenjska garancija
Cevni gorilniki iz nerjavnega jekla	Doživljenjska garancija
Plošče za zapečenje iz nerjavnega jekla	15 let
Rešetke iz porcelansko emajliranega litega železa	15 let
Infrardeči raženj iz nerjavnega jekla	15 let
Infrardeči spodnji/stranski gorilnik	15 let
Električne komponente	3 leta
Vsi ostali deli	15 let

Pogoji in omejitve:

Ta omejena garancija določa garancijsko obdobje, kot je navedeno v zgornji tabeli, za izdelke, kupljene pri pooblaščenem prodajalcu Napoleon, in upravičuje prvotnega kupca (ali prejemnika darila, če je nov izdelek podarjen kot darilo) do navedene zaščite za vsak nadomeščen del v garancijskem obdobju, bodisi s strani podjetja Napoleon ali pooblaščenega prodajalca Napoleon, za zamenjavo dela izdelka, ki je odpovedal pri normalni zasebni uporabi zaradi proizvodne napake. Ta garancija ne krije dodatkov ali promocijskih izdelkov.

Za večjo jasnost "normalna zasebna uporaba" izdelka pomeni, da je izdelek: bil nameščen (kjer je to potrebno) s strani licenciranega, pooblaščenega serviserja ali izvajalca, v skladu z navodili za namestitve, priloženimi izdelku, ter vsemi lokalnimi in nacionalnimi gradbenimi ter požarnimi predpisi; bil ustrezno očiščen in vzdrževan v skladu z navodili; ter ni bil uporabljen kot skupna oprema ali v komercialni uporabi. V primeru uporabe v skupnih ali komercialnih aplikacijah (kjer je odobreno) se garancija skrajša na obdobje dveh (2) let.

Prav tako "odpoved" ne vključuje: poškodb, ki jih povzroči prekomerno kurjenje, izpihovanje zaradi okoljskih pogojev, kot so močan veter ali nezadostno prezračevanje, praske, udrtine, korozijo, poslabšanje barvanih in prevlečenih površin, razbarvanje zaradi toplote, abrazivnih ali kemičnih čistil ali UV-izpostavljenosti, odkrušitev porcelansko emajliranih delov ali poškodb zaradi nepravilne uporabe, nesreče, toče, požarov maščobe, pomanjkanja čiščenja in vzdrževanja, agresivnih okolij, kot sta sol ali klor, sprememb, zlorabe, zanemarjanja ali delov, nameščenih od drugih proizvajalcev. Če živite na obalnem območju ali imate izdelek nameščen v bližini bazena ali masažne kadi, vzdrževanje vključuje redno pranje in izpiranje zunanjih površin, kot je opisano v priloženem priročniku za uporabo, da se prepreči korozija površin.

Če pride do poslabšanja delov do te mere, da ne delujejo (preperelost ali prežganost) v času trajanja garancijskega kritja, bo zagotovljen nadomestni del. Deli, zamenjani v okviru te garancije, so zajeti le za preostanek obdobja, določenega v zgornji tabeli.

NAPOLEON®

OMEJENA DOŽIVLJENJSKA GARANCIJA

ZA MODELE PRESTIGE®, PRESTIGE PRO™ IN SERIJO VGRAJENIH NAPRAV

Nadomestni del je edina odgovornost podjetja Napoleon, kot je opredeljeno v tej garanciji; v nobenem primeru Napoleon ne odgovarja za namestitve, delo ali kakršne koli druge stroške ali izdatke, povezane s ponovno namestitvijo nadomeščenega dela, za kakršno koli naključno, posledično ali posredno škodo, ali za stroške ravnanja in prevoza ali izvozne dajatve.

Uporaba in/ali namestitve delov na vašem izdelku Napoleon, ki niso originalni deli Napoleon, razveljavi to garancijo, prav tako škoda, ki nastane zaradi tega, ni zajeta v tej garanciji. Vsaka predelava plinskega žara, ki ni odobrena s strani Napoleon in jo izvede pooblaščen servisier Napoleon, razveljavi to garancijo.

Ta garancija je zagotovljena poleg vseh pravic, ki vam jih dajejo lokalni zakoni. Te in druge zakonske pravice ostajajo nespremenjene s to garancijsko določbo. V skladu s tem ta garancija ne nalaga podjetju Napoleon obveznosti, da ima dele na zalogi. Glede na razpoložljivost delov lahko Napoleon po lastni presoji izpolni vse obveznosti

tako, da stranki zagotovi sorazmerni dobropis za nov izdelek. Napoleon lahko občasno posodobi zasnovo svojih izdelkov. Nič v tej garanciji se ne sme razlagati kot obveznost podjetja Napoleon, da vključi takšne posodobitve zasnove v prej izdelane izdelke, niti se takšne posodobitve ne smejo razlagati kot priznanje, da so bile prejšnje zasnove pomanjkljive.

Registracija vašega izdelka Napoleon potrjuje vaše garancijsko kritje, pospeši morebitne garancijske zahtevke in zagotavlja povezavo med vami in podjetjem Napoleon, če vas bomo kdaj morali kontaktirati. Pri uveljavljanju garancijskih zahtevkov lahko predstavniki Napoleon od vas zahtevajo račun ali njegovo kopijo, skupaj s serijsko številko in številko modela. Napoleon si pridržuje pravico, da njegov predstavnik pregleda izdelek ali del pred odobritvijo garancijskega zahtevka. Za uveljavljanje garancije se morate obrniti na službo za pomoč strankam Napoleon ali pooblaščenega prodajalca Napoleon.

5 YEARS INNS



50 let rešitev za udobje doma.



Izdelki NAPOLEON® so zaščiteni z enim ali več ameriškimi in/ali tujiimi patenti ali patenti v postopku odobritve.



Naslov

Wolf Steel Ltd.

De Riemsdijk 22, 4004 LC,
Tiel, The Netherlands
10-12 Home Farm, Meriden Road,
Berkswell, CV7 7SL,
United Kingdom
24 Napoleon Road, Barrie,
Ontario, L4M 0G8, Canada



Telefon

Evropa

+31 (0) 88 588 66 55

Spletno

✉ eu.info@napoleon.com

🌐 www.napoleon.com

N415-0830CE-SI | --0

napoleon.com | Prestige® PRO