

▲ Designate proper finish suffix



see what Delta can doSM

HAND SHOWER

- 5-Spray Setting Hand Shower
- Adjustable Wall Mount

FEATURES:

- Touch-Clean[®] Spray Holes

STANDARD SPECIFICATIONS:

- Max flow rate 1.75 gpm @ 80 psi, 6.6 L/min @ 550 kPa
- Adjustable shower arm mount for hands-free showering
- 60"- 82" (1524 mm-2083 mm) stretchable metal hose
- 5 Spray settings include: Full Body spray, Fast Massage spray, Full Spray with Massage, Shampoo Rinsing spray, Drenching spray

WARRANTY:

- Parts and Finish – Lifetime limited warranty; or for commercial purchasers, 10 years for multi-family residential (apartments and condominiums) and 5 years for all other commercial uses, in each case from the date the product is received by the original purchaser or their authorized representative (installation contractor, etc.).
- Please go to www.deltafaucet.com for the complete details of our limited warranty.



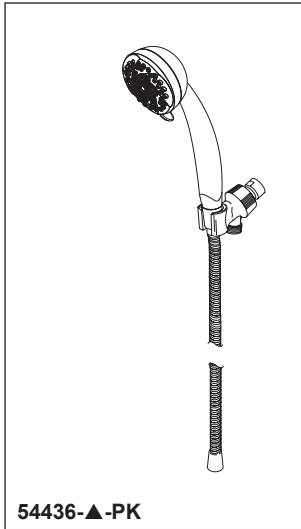
COMPLIES WITH:

- ASME A112.18.1 / CSA B125.1◆
- ASME A112.18.3◆
- EPA WaterSense[®]
- ◆ Your Delta hand shower incorporates a backflow protection system that has been tested to be in compliance with ASME A112.18.3 and ASME A112.18.1/ CSA B125.1. It incorporates two certified check valves in series, which operate independently and are integral, non-serviceable parts of the wand assembly.

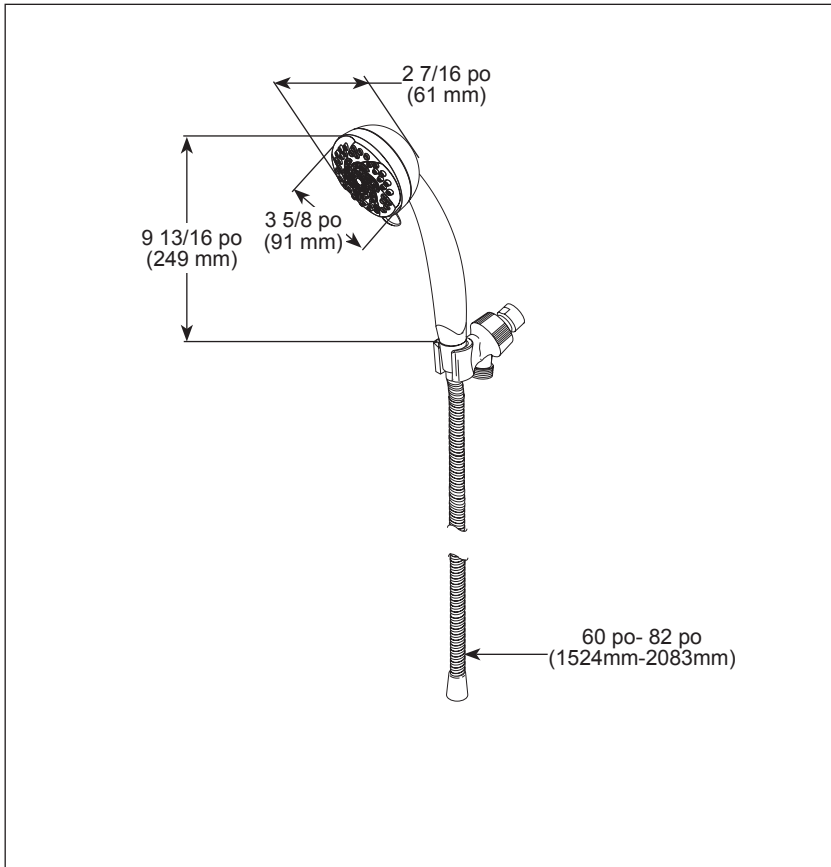
Delta Faucet Company reserves the right (1) to make changes in specifications and materials, and (2) to change or discontinue models, both without notice or obligation. Dimensions are for reference only. See current full-line price book or www.deltafaucet.com for finish options and product availability.

Delta Faucet Company

55 E. 111th Street, Carmel, IN 46280
 350 South Edgeware Road, St. Thomas, ON N5P 4L1
 © 2025 Delta Faucet Company



54436-▲-PK



▲ Désigne le suffixe approprié de la finition



voyez ce que Delta peut faire™

DOUCHETTE

- Douchette à 5 réglages
- Support mural réglable

CARACTÉRISTIQUES :

- Orifices de pulvérisation Touch-Clean^{MD}

SPÉCIFICATIONS STANDARDS :

- Débit maximal de 1,75 gal./min à 80 psi, 6,6 L/min à 550 kPa
- Support de bras de douche réglable pour une douche mains libres
- Boyau métallique extensible de 60 po à 82 po (1524 mm à 2083 mm)
- Les 5 réglages de jet comprennent : jet complet, jet de massage rapide, jet complet avec massage, jet de rinçage du shampooing et jet abondant

GARANTIE:

- Pièces et finition – Garantie à vie limitée; ou pour les clients commerciaux, 10 ans pour les résidences multifamiliales (appartements et condominiums) et 5 ans pour tout autre usage commercial, dans tous les cas à compter de la date de réception du produit par l'acheteur initial ou son représentant autorisé (installateur, etc.).
- Veuillez consulter le site fr.deltafaucet.ca pour tous les détails de notre garantie limitée.



CONFORME À :

- ASME A112.18.1 / CSA B125.1◆
- ASME A112.18.3◆
- EPA WaterSense^{MD}
- ◆ Votre douchette Delta intègre un système de protection anti-refoulement qui a été testé conformément aux normes ASME A112.18.3 et ASME A112.18.1/CSA B125.1. Elle comprend deux clapets anti-retour certifiés en série, qui fonctionnent indépendamment et font partie intégrante de l'ensemble de la douchette, et ne peuvent pas être remplacées.

Delta Faucet Company se réserve le droit (1) d'effectuer des changements dans les spécifications et les matériaux, et (2) de modifier ou d'abandonner certains modèles, dans les deux cas sans préavis ni obligation. Les dimensions sont à titre indicatif seulement. Consultez le Livre des prix courants de la gamme complète ou fr.deltafaucet.ca pour la disponibilité des produits et des options.

Delta Faucet Company

55 E. 11th Street, Carmel, IN 46280
350 South Edgeware Road, St. Thomas, ON N5P 4L1
© 2025 Delta Faucet Company