



Fabriqué par :
Backyard Discovery
3305 Airport Drive, Pittsburg, KS 66762
800-856-4445

Basepoint Business Centre : Rivermead Drive, Westlea, Swindon SN5 7EX Téléphone : 0800-118-2476
J.P. Coenstraat 7, The Bridge, La Haye, 2595 WP, Pays-Bas Téléphone : 08005678990

SOMERVILLE 10 x 14

Pergola

MODÈLE : # 2006546B



AVERTISSEMENT

Cancer et malformations congénitales

www.P65Warnings.ca.gov



Veillez visiter www.backyarddiscovery.com

Pour obtenir le manuel de montage le plus récent, pour enregistrer votre produit ou pour commander des pièces de rechange,
Para obtener instrucciones en español, visite www.backyarddiscovery.com



ÉTAPE PAR ÉTAPE FACILE

INSTRUCTIONS INTERACTIVES EN 3D

TÉLÉCHARGEZ L'APPLICATION GRATUITE



Fabriqué en Chine
INS-2006546B-A-SOMMERVILLE 10 x 14 PERGOLA-FR 10-19-2023



Il est extrêmement important de commencer avec des socles, un plancher ou une plateforme en béton à niveau pour fixer votre structure

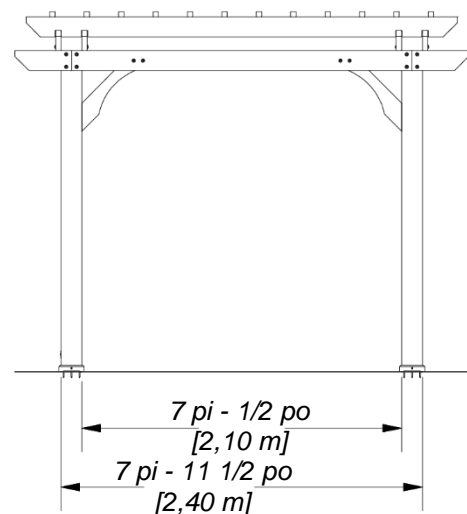
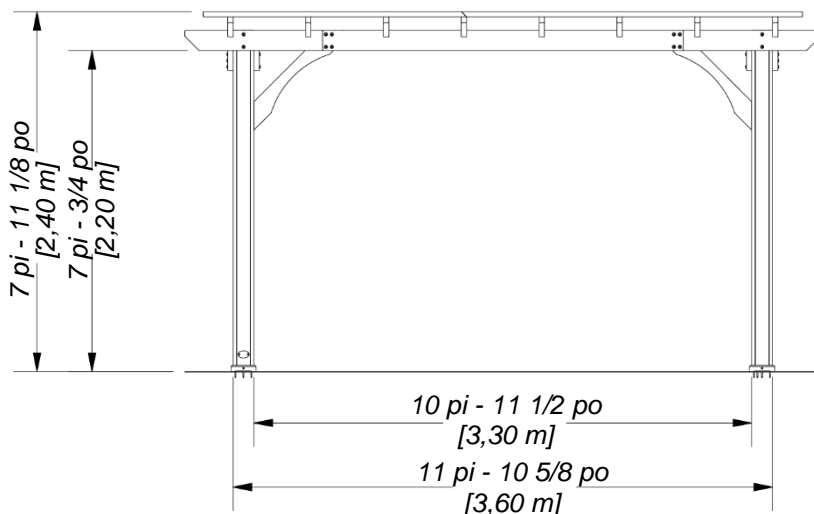
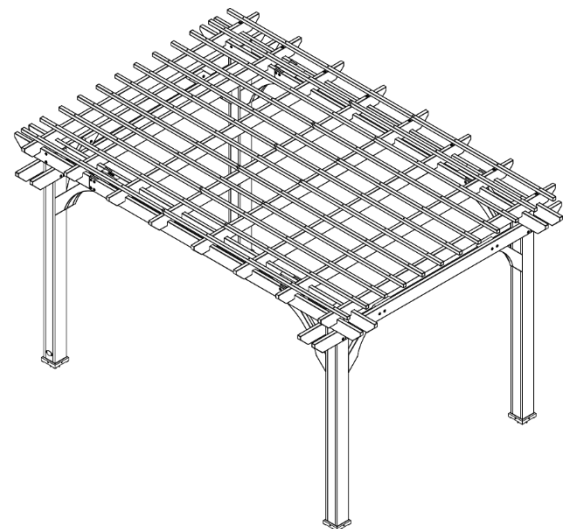
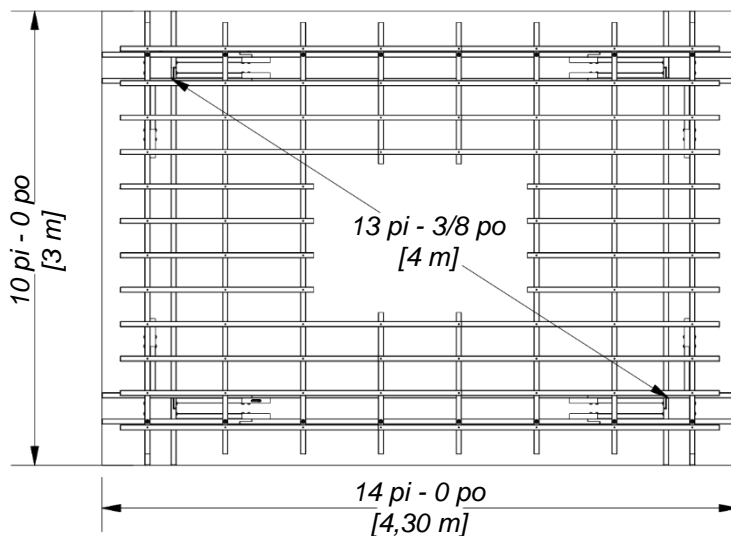
- Portez une attention particulière aux éléments nécessaires à chaque étape. Veillez à utiliser les bonnes pièces de quincaillerie à chaque étape. L'utilisation de matériel inadéquat peut entraîner un montage incorrect.
- N'oubliez pas de repérer la présence éventuelle d'installations souterraines de services publics et de lignes électriques aériennes.

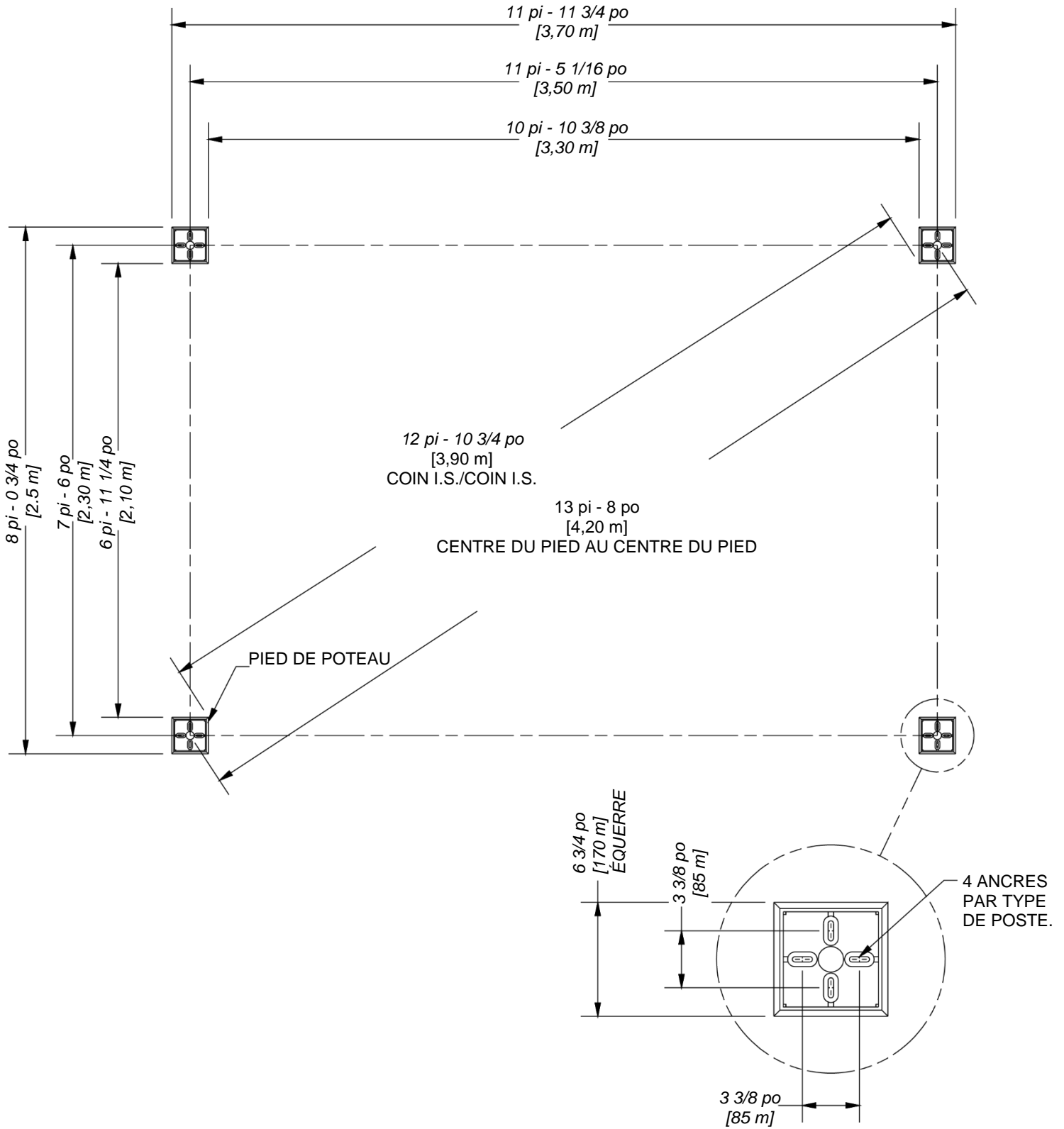
Des supports de poteau sont fournis avec votre structure, ce qui vous permet de l'installer de façon permanente sur une surface de bois ou de béton préexistante ou nouvelle.

- La quincaillerie pour fixer les supports des poteaux à la structure est incluse.
- La quincaillerie pour monter la structure de façon permanente sur une surface en béton est incluse.
- La quincaillerie pour monter la structure de façon permanente sur un plancher en bois n'est PAS incluse et devra être achetée séparément. Vous devez vous assurer qu'il y a un support structurel suffisant sous le plancher avant de le fixer de façon permanente.

Dimensions au sol

EXEMPLE : 14 pi - 0 po (4,30 m) x 10 pi - 0 po (3 m) x 7 pi 11-1/8 po (2,40 m)



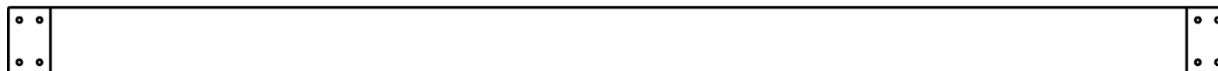




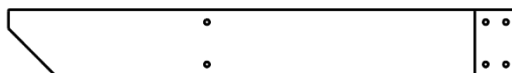
Composants en bois (pas à l'échelle)



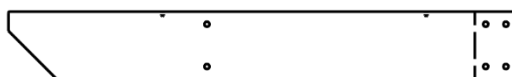
D01 | SOLIVE - W4L13476
(x2) | 1 3/8 po x 5 1/4 po x 95 1/4 po (36 x 134 x 2 420)



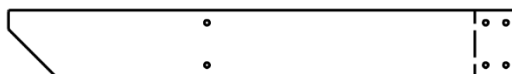
D02 | SOLIVE - W4L13485
(x2) | 1 3/8 po x 5 1/4 po x 95 1/4 po (36 x 134 x 2 420)



D03 | EXTRÉMITÉ DE SOLIVE - W4L13492
(x2) | 1 3/8 po x 5 1/4 po x 39 3/4 po (36 x 134 x 1 008)



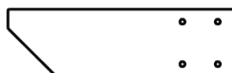
D04 | EXTRÉMITÉ DE SOLIVE - W4L13475
(x2) | 1 3/8 po x 5 1/4 po x 39 3/4 po (36 x 134 x 1 008)



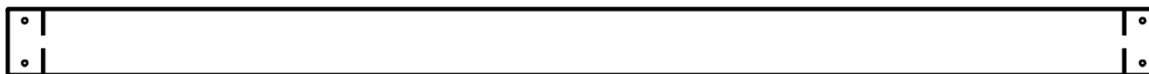
D05 | EXTRÉMITÉ DE SOLIVE - W4L13484
(x2) | 1 3/8 po x 5 1/4 po x 39 3/4 po (36 x 134 x 1 008)



D06 | EXTRÉMITÉ DE SOLIVE - W4L13491
(x2) | 1 3/8 po x 5 1/4 po x 39 3/4 po (36 x 134 x 1 008)



D07 | EXTRÉMITÉ DE SOLIVE - W4L13494
(x4) | 1 7/16 po x 5 1/4 po x 17 3/4 po (36 x 134 x 451)



D08 | SOLIVE - W4L13479
(x2) | 1 3/8 po x 5 1/4 po x 90 po (36 x 134 x 2 286)



D09 | SOLIVE - W4L13477
(x2) | 1 3/8 po x 5 1/4 po x 90 po (36 x 134 x 2 286)



D10 | EXTRÉMITÉ DE SOLIVE - W4L13474
(x4) | 1 3/8 po x 5 1/4 po x 17 3/4 po (36 x 134 x 451)



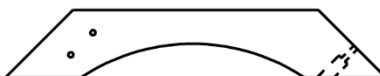
Composants en bois (pas à l'échelle)



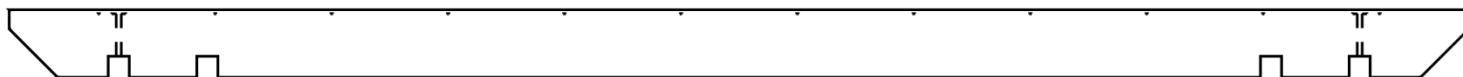
D11 | CALE ANGULAIRE LONGUE - W4L13482
(x7) | 1 3/8 po x 5 1/4 po x 37 1/8 po (36 x 134 x 942)



D15 | CALE ANGULAIRE LONGUE AVEC ÉTIQUETTE - W2A03347
(x1) | 1 3/8 po x 5 1/4 po x 37 1/8 po (36 x 134 x 942)



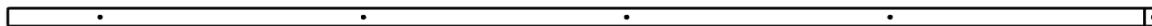
D12 | CALE ANGULAIRE COURTE - W4L13483
(x4) | 1 3/8 po x 5 1/4 po x 29 3/4 po (36 x 134 x 755)



D13 | SOLIVE À FENTE - W4L13478
(x8) | 1 3/8 po x 5 1/4 po x 114 po (36 x 134 x 2 896)



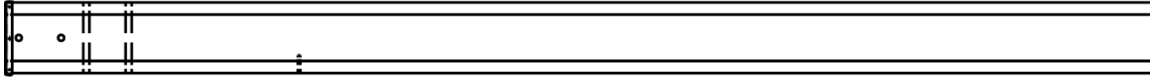
P01 | PANNE - W4L13480
(x12) | 1 3/8 po x 1 3/8 po x 69 5/8 po (36 x 36 x 1 768)



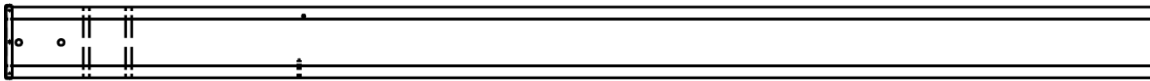
P02 | PANNE - W4L13481
(x12) | 1 3/8 po x 1 3/8 po x 90 1/4 po (36 x 36 x 2 291)



Composants en bois (pas à l'échelle)



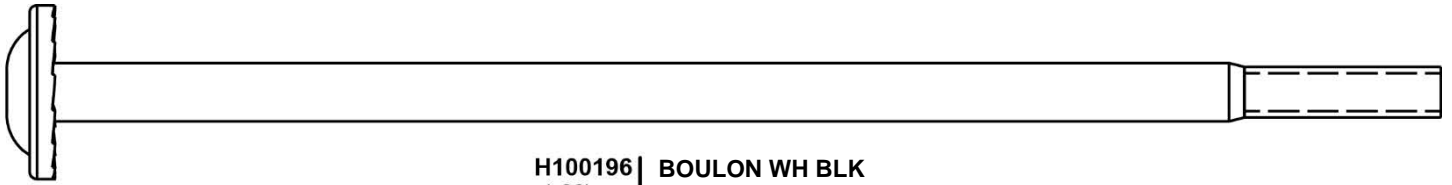
UP1 | POTEAU DE PERGOLA - W2A03006
(x2) | 5 1/2 po x 5 1/2 po x 89 1/2 po (140 x 140 x 2 273)



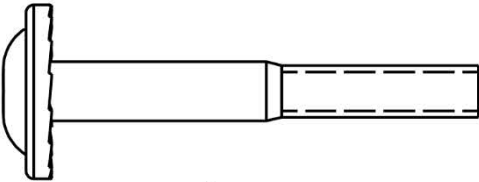
UP2 | POTEAU DE PERGOLA - W2A03008
(x2) | 5 1/2 po x 5 1/2 po x 89 1/2 po (140 x 140 x 2 273)



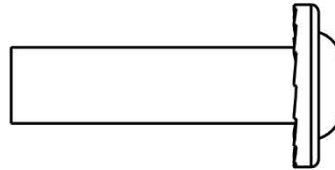
Pièces de quincaillerie



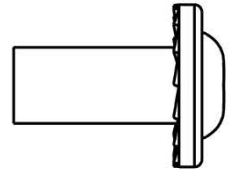
H100196 | BOULON WH BLK
(x26) | 5/16 x 7-1/4



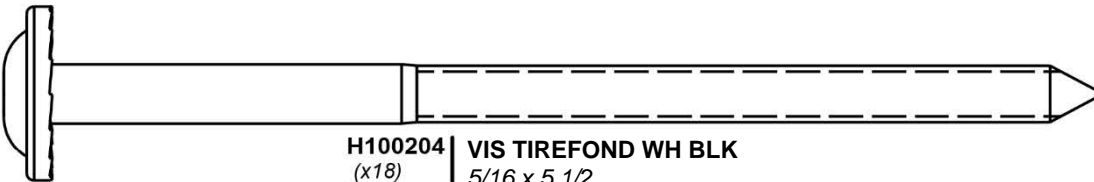
H100205 | BOULON WH BLK
(x42) | 5/16 x 2 1/4



H100193 | ÉCROU À PORTÉE
(x26) | CYLINDRIQUE WH BLK
5/16 x 1-1/2



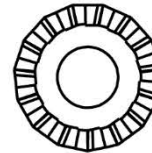
H100192 | ÉCROU À PORTÉE
(x42) | CYLINDRIQUE WH BLK
5/16 x 7/8



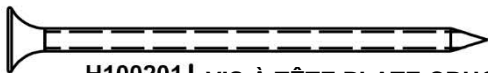
H100204 | VIS TIREFOND WH BLK
(x18) | 5/16 x 5 1/2



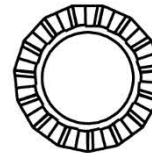
H100206 | VIS TIREFOND WH BLK
(x13) | 5/16 x 3



H100198 | RONDELLE DE VERROUILLAGE EXT BLK
(x96) | 8 x 19



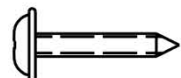
H100201 | VIS À TÊTE PLATE CRUCIFORME BLK
(x100) | 8 x 2-1/2



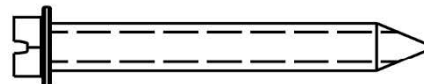
H100199 | RONDELLE DE VERROUILLAGE EXT BLK
(x68) | 12 x 19



H100200 | VIS À TÊTE PLATE CRUCIFORME BLK
(x17) | 8 x 1 1/2



H100392 | VIS À TÊTE BOMBÉE CRUCIFORME BLK
(x2) | 8 x 3/4

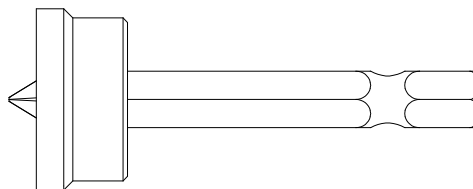
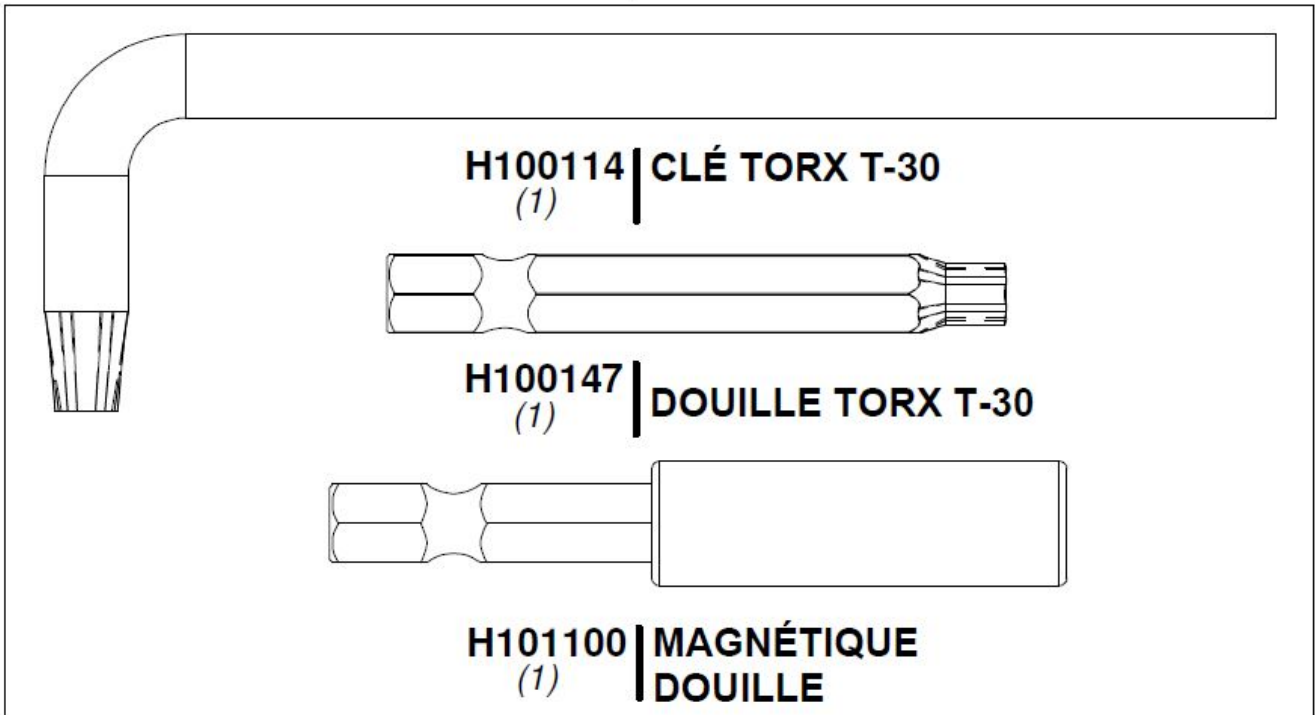


H100120 | VIS D'ANCRAGE EN BÉTON
(x18) | 1/4 x 2



Pièces de quincaillerie

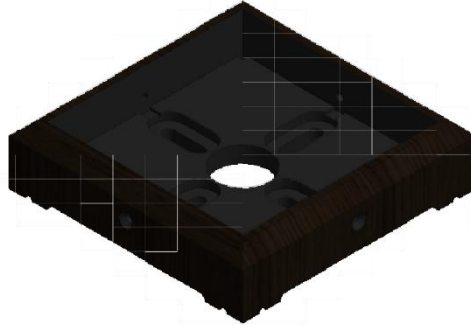
9220119 | TROUSSE À OUTILS
(1)



H100764 | EMBOUT DE VISSAGE
(x1)



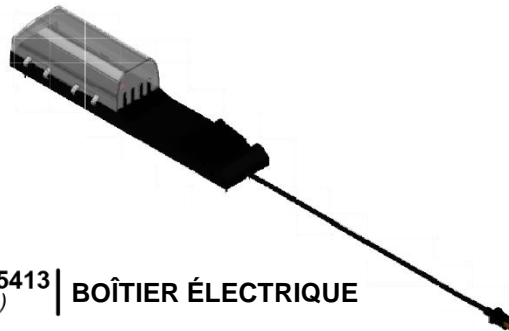
Composants accessoires (pas à l'échelle)



A100029 | PIED 142 POTEAU CARRÉ
(x4)



A100241 | ÉTIQUETTE D'IDENTIFICATION BYD
(x1) (PETITE) SANS INDICATION D'ÂGE



9205413 | BOÎTIER ÉLECTRIQUE
(x1)

ÉTAPE 1 DE PRÉ-ASSEMBLAGE - TRI DES PIÈCES

Il est essentiel pour faciliter l'assemblage que vous preniez le temps de trier et d'organiser le bois et la quincaillerie.

PIÈCES EN BOIS :

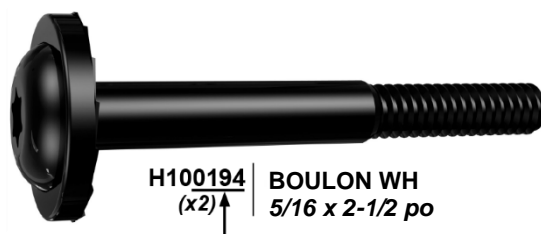
- Organisez les pièces en bois selon le numéro alphanumérique à trois chiffres estampillé sur chaque planche (ex. P01).
- S'il y a plusieurs planches avec le même numéro estampillé, empilez ces pièces ensemble.
- Les tampons se trouvent sur la surface plane ou sur l'extrémité des planches.
- Prévoyez beaucoup d'espace - les pièces de bois peuvent prendre beaucoup de place.

REMARQUE : LES CARTONS NE SONT PAS ORGANISÉS PAR NUMÉRO DE PLANCHE.



PIÈCES DE QUINCAILLERIE :

- Nous vous recommandons d'avoir une table séparée pour organiser les pièces de quincaillerie.
- Les sacs de pièces de quincaillerie comportent un numéro de pièce alphanumérique à sept chiffres.
- Vous pouvez organiser vos pièces de quincaillerie par numéro de pièce ou les grouper par type de pièce (c.-à-d. boulons, écrous, etc.).
- Lors de l'assemblage, il vous suffit de référencer les quatre derniers chiffres du numéro.



H100194 | BOULON WH
(x2) ↑ 5/16 x 2-1/2 po

ÉTAPE 2 DE PRÉ-ASSEMBLAGE - OUTILS NÉCESSAIRES



Perceuse sans fil ou perceuse électrique



Accessoires de la perceuse :
tête cruciforme



Mèches de 1/8 po, 3/16 po,
3/8 po et de 7/16 po



Tournevis cruciforme



(Clés ouvertes de
1/2 po et 7/16 po)



Clé à cliquet 3/8 po, 1/2 po &
Douilles standard 7/16 po 1/2 po &
Douilles longues de 7/16 po



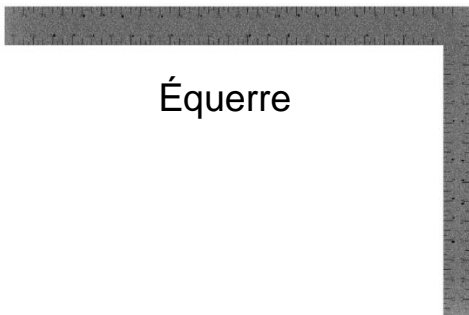
Mètre à ruban



Marteau à
panne fendue



Tourne-écrous 3/8
et 5/16 po



Équerre



Niveau de 24 po



Maillet en caoutchouc -
En option

PRÉ-ASSEMBLAGE ÉTAPE 3 - CHOISISSEZ VOTRE MÉTHODE D'ASSEMBLAGE

Plusieurs types d'instructions de montage s'offrent à vous.

1. Manuel d'assemblage imprimé inclus avec votre produit
2. Application BILT - Instructions interactives en 3D
3. Combinaison du manuel imprimé et de l'application BILT (Remarque : Les numéros d'étape peuvent différer entre les deux méthodes)



BILT®

Scannez pour des instructions 3D faciles

Téléchargez l'application BILT avant de commencer

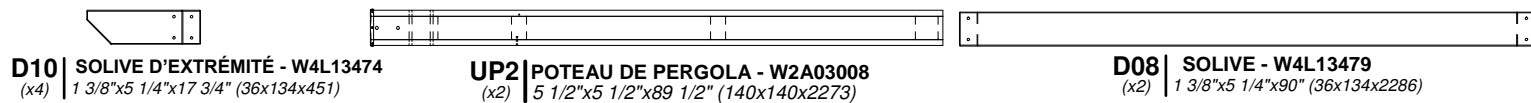
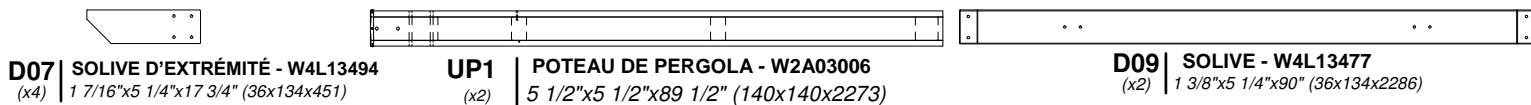
Download on the App Store

GET IT ON Google Play

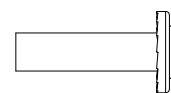
The advertisement features the BILT logo (a hexagon with a dot inside) and a QR code. Below the QR code are two buttons for downloading the app: 'Download on the App Store' and 'GET IT ON Google Play'. At the bottom, there is a smartphone screen displaying a 3D assembly instruction for a metal frame, with a 'Hardware Needed' label and a play button icon.



ÉTAPE 1



H100196 BOULON À TÊTE MINCE NOIR
(x16) | 5/16x7-1/4



H100193 ÉCROU À PORTÉE CYLINDRIQUE À TÊTE MINCE NOIR
(x16) | 5/16x1-1/2



H100199 RONDELLE DE BLOCAGE EXT NOIRE
(x16) | 12x19



H100198 RONDELLE DE BLOCAGE EXT NOIRE
(x16) | 8x19

CONSEIL :

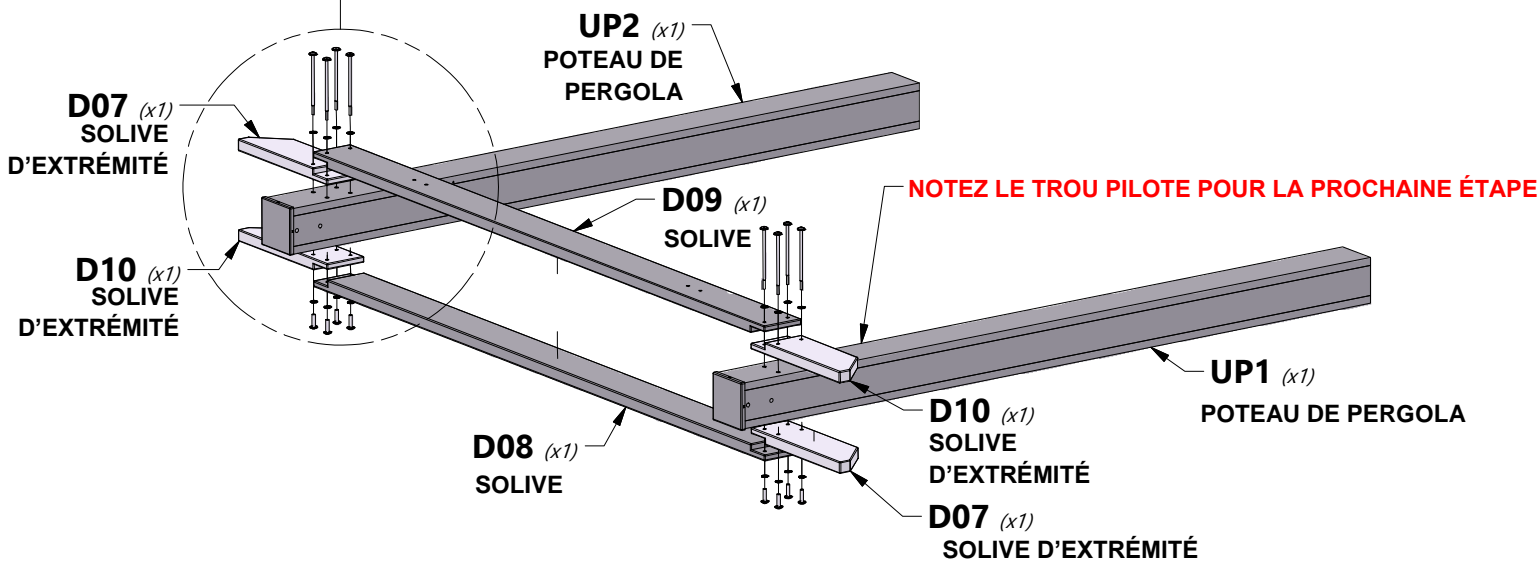
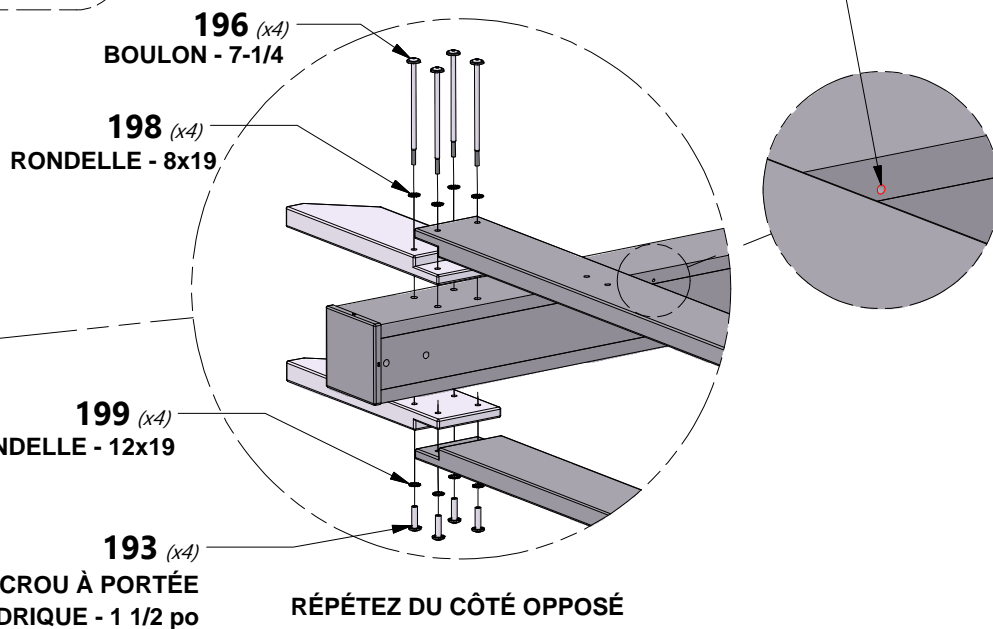
POSEZ LES PIÈCES AU SOL OU SUR DES CHEVALETS POUR PLUS DE FACILITÉ DE MONTAGE.

REMARQUES:

1. RÉPÉTEZ CETTE ÉTAPE DEUX FOIS POUR L'AUTRE CÔTÉ.

2. ASSEMBLEZ COMME INDICQUÉ À L'AIDE DES TROUS DE RÉFÉRENCE PRÉ-PERÇÉS DANS LES POTEAUX.

NOTEZ LE TROU PILOTE POUR LA PROCHAINE ÉTAPE





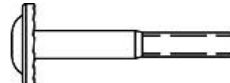
ÉTAPE 2



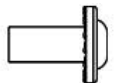
D12 | CALE ANGULAIRE COURTE -
W4L13483
(x2)
1 3/8 po x 5 1/4 po x 29 3/4 po
(36 x 134 x 755)



H100206 | VIS TIREFOND WH BLK
(x4) | 5/16 x 3



H100205 | BOULON WH BLK
(x8) | 5/16 x 2 1/4



H100192 | ÉCROU À PORTÉE
CYLINDRIQUE WH BLK
(x8) | 5/16 x 7/8



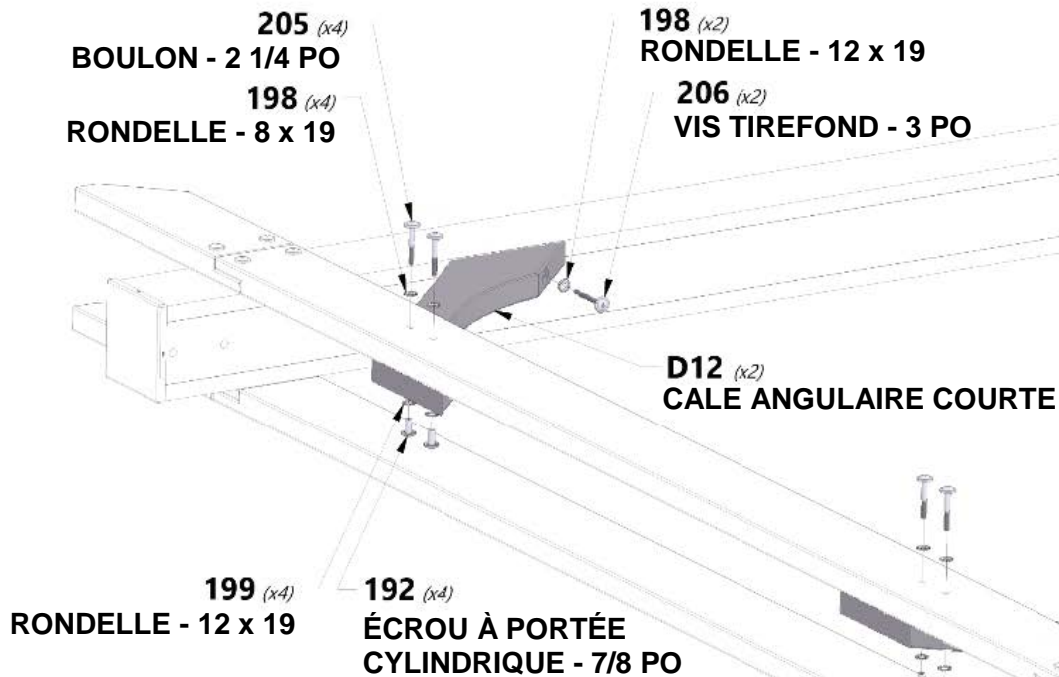
H100198 | RONDELLE DE
VERROUILLAGE EXT
BLK 8 x 19
(x12)



H100199 | RONDELLE DE VERROUILLAGE EXT BLK
(x8) | 12 x 19

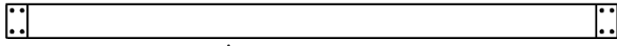
**1. RÉPÉTEZ CETTE ÉTAPE DEUX
FOIS POUR L'AUTRE CÔTÉ.**

**2. MONTEZ COMME INDIQUÉ
À L'AIDE DES TROUS DE
RÉFÉRENCE PRÉPERÇÉS DANS
LES POTEAUX.**

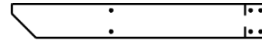




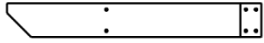
ÉTAPE 3



D02 | SOLIVE - W4L13485
(x2) | 1 3/8 po x 5 1/4 po x 95 1/4 po (36 x 134 x 2 420)



D05 | EXTRÉMITÉ DE SOLIVE - W4L13484
(x2) | 1 3/8 po x 5 1/4 po x 39 3/4 po (36 x 134 x 1 008)



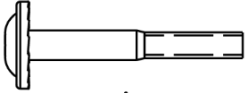
D03 | EXTRÉMITÉ DE SOLIVE - W4L13492
(x2) | 1 3/8 po x 5 1/4 po x 39 3/4 po (36 x 134 x 1 008)



D11 | CALE ANGULAIRE LONGUE - W4L13482
(x3) | 1 3/8 po x 5 1/4 po x 37 1/8 po (36 x 134 x 942)



D15 | CALE ANGULAIRE LONGUE AVEC ÉTIQUETTE - W2A03347
(x1) | 1 3/8 po x 5 1/4 po x 37 1/8 po (36 x 134 x 942)



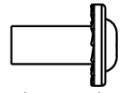
H100205 | BOULON WH BLK
(x16) | 5/16 x 2 1/4



H100198 | RONDELLE DE VERROUILLAGE
(x16) | EXT BLK 8 x 19



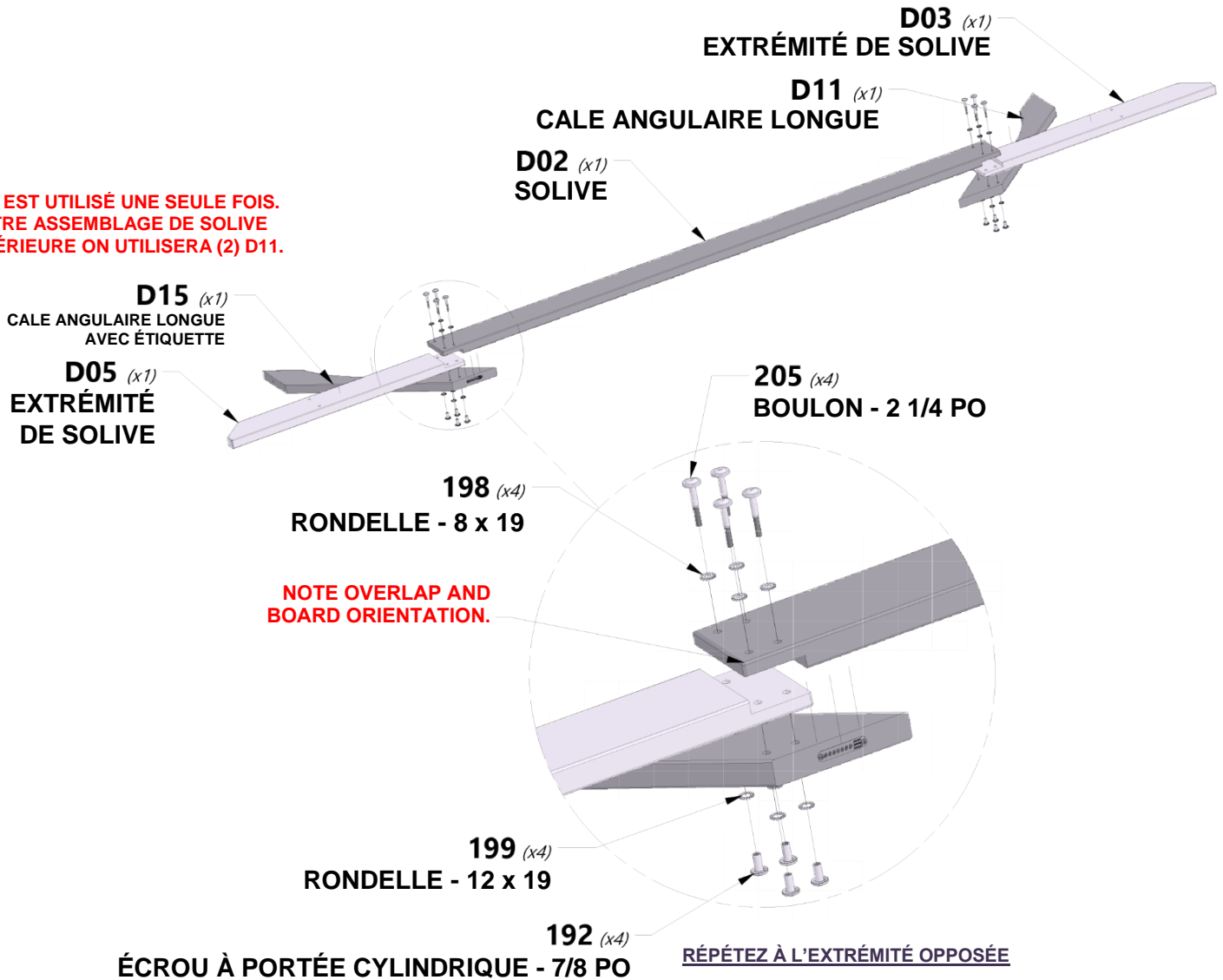
H100199 | RONDELLE DE VERROUILLAGE
(x16) | EXT BLK 12 x 19



H100192 | ECRU A PORTEE CYLINDRIQUE WH BLK
(x16) | 5/16 x 7/8

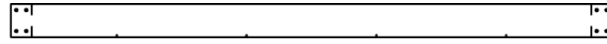
RÉPÉTEZ L'ÉTAPE POUR COMPLÉTER DEUX ASSEMBLAGES DE SOLIVES INTÉRIEURES.

D15 EST UTILISÉ UNE SEULE FOIS. AUTRE ASSEMBLAGE DE SOLIVE INTÉRIEURE ON UTILISERA (2) D11.

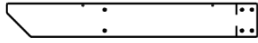




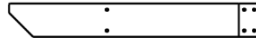
ÉTAPE 4



D01 SOLIVE - W4L13476
(x2) 1 3/8 po x 5 1/4 po x 95 1/4 po (36 x 134 x 2 420)



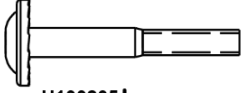
D04 EXTRÉMITÉ DE SOLIVE - W4L13475
(x2) 1 3/8 po x 5 1/4 po x 39 3/4 po (36 x 134 x 1 008)



D06 EXTRÉMITÉ DE SOLIVE - W4L13491
(x2) 1 3/8 po x 5 1/4 po x 39 3/4 po (36 x 134 x 1 008)



D11 CALE ANGULAIRE LONGUE - W4L13482
(x4) 1 3/8 po x 5 1/4 po x 37 1/8 po
(36 x 134 x 942)



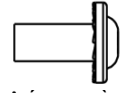
H100205 BOULON WH BLK
(x16) 5/16 x 2 1/4



H100198 RONDELLE DE VERROUILLAGE
(x16) EXT BLK 8 x 19



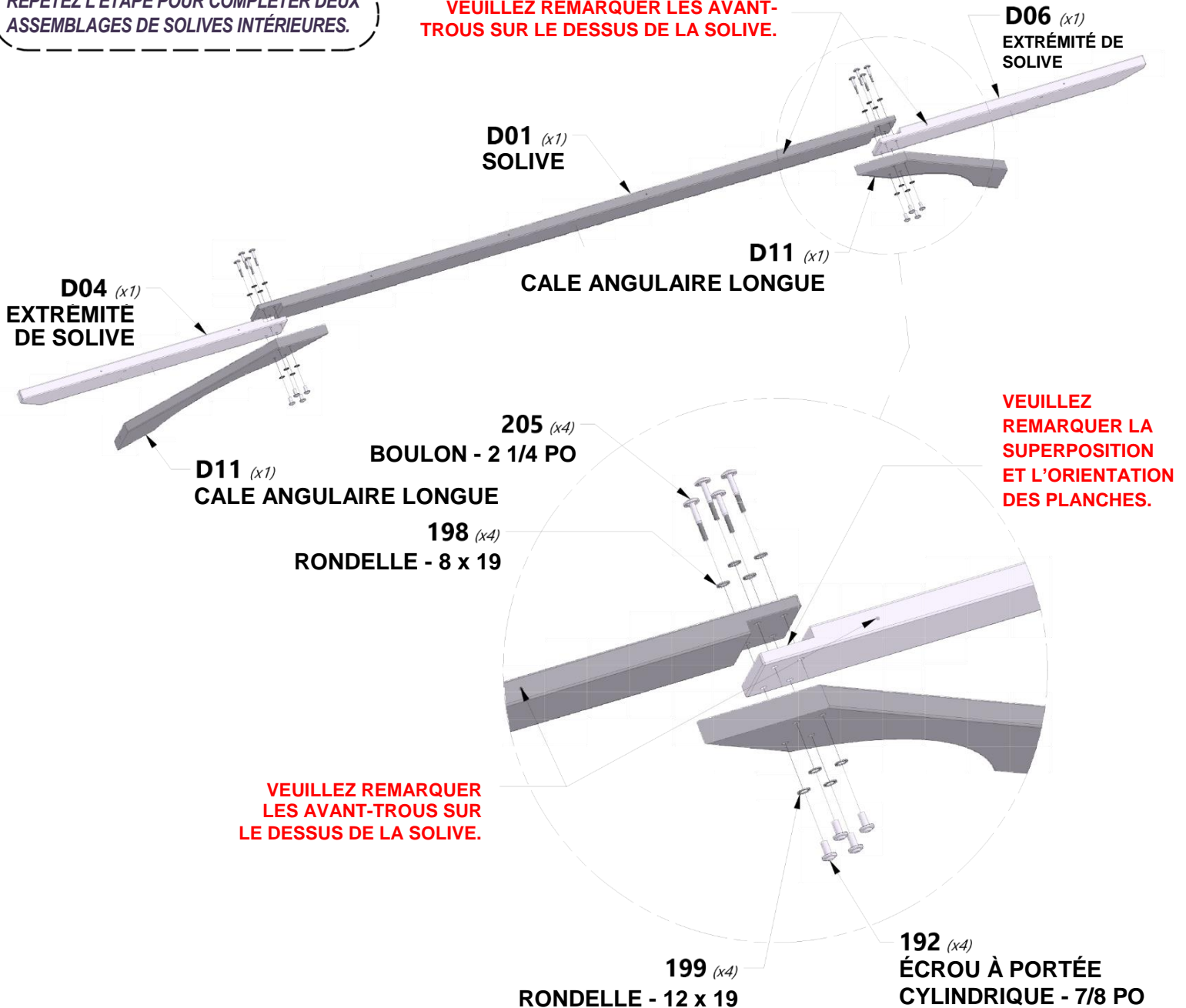
H100199 RONDELLE DE VERROUILLAGE
(x16) EXT BLK 12 x 19



H100192 ÉCROU À PORTÉE
(x16) CYLINDRIQUE WH BLK
5/16 x 7/8

RÉPÉTEZ L'ÉTAPE POUR COMPLÉTER DEUX ASSEMBLAGES DE SOLIVES INTÉRIEURES.

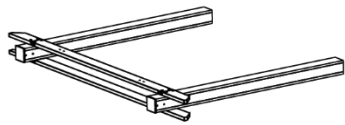
VEUILLEZ REMARQUER LES AVANT-TRous SUR LE DESSUS DE LA SOLIVE.



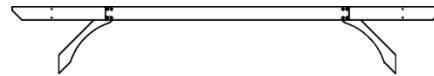
RÉPÉTEZ À L'EXTRÉMITÉ OPPOSÉE



ÉTAPE 5



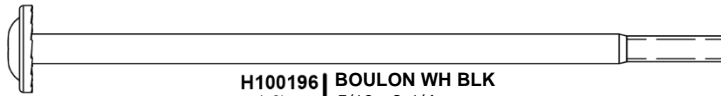
(x2) ASSEMBLAGE DES MONTANTS DES ÉTAPES PRÉCÉDENTES



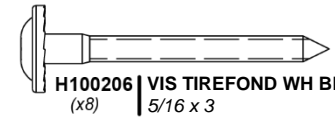
(x2) ASSEMBLAGE DE SOLIVE EXTÉRIEURE DES ÉTAPES PRÉCÉDENTES



(x2) ASSEMBLAGE DE SOLIVE INTÉRIEURE DES ÉTAPES PRÉCÉDENTES



H100196 | BOULON WH BLK (x8) | 5/16 x 2 1/4



H100206 | VIS TIREFOND WH BLK (x8) | 5/16 x 3



H100198 | RONDELLE DE VERROUILLAGE EXT BLK 8 x 19 (x16)



H100199 | RONDELLE DE VERROUILLAGE EXT BLK (x8) | 12 x 19



H100193 | ÉCROU À PORTÉE CYLINDRIQUE WH BLK 5/16 x 1-1/2 (x8)

RÉPÉTEZ SUR CHAQUE COIN

198 (x2) RONDELLE - 8 x 19

196 (x2) BOULON - 7 1/4 PO

199 (x2) RONDELLE - 12 x 19

193 (x2) ÉCROU À PORTÉE CYLINDRIQUE - 1 1/2 PO

VEUILLEZ REMARQUER LES AVANT-TRous SUR LE DESSUS DE L'ASSEMBLAGE DE SOLIVE EXTÉRIEURE

VEUILLEZ NOTER L'ORIENTATION DE SUPERPOSITION DES SOLIVES POUR UN MONTAGE APPROPRIÉ.

198 (x2) RONDELLE - 8 x 19

206 (x2) VIS TIREFOND - 3 PO

ASSEMBLAGE DE SOLIVE EXTÉRIEURE

ASSEMBLAGE DE SOLIVE INTÉRIEURE

ASSEMBLAGE DES MONTANTS

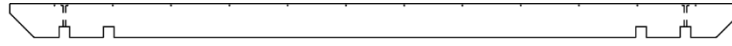
ASSEMBLAGE DE SOLIVE INTÉRIEURE

ASSEMBLAGE DE SOLIVE EXTÉRIEURE

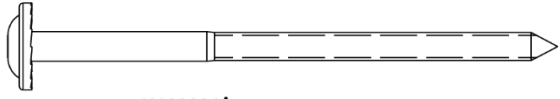
ASSEMBLAGE DES MONTANTS



ÉTAPE 6



D13 | SOLIVE À FENTE - W4L13478
(x8) | 1 3/8 po x 5 1/4 po x 114 po (36 x 134 x 2 896)



H100204 | VIS TIREFOND WH BLK
(x16) | 5/16 x 5 1/2



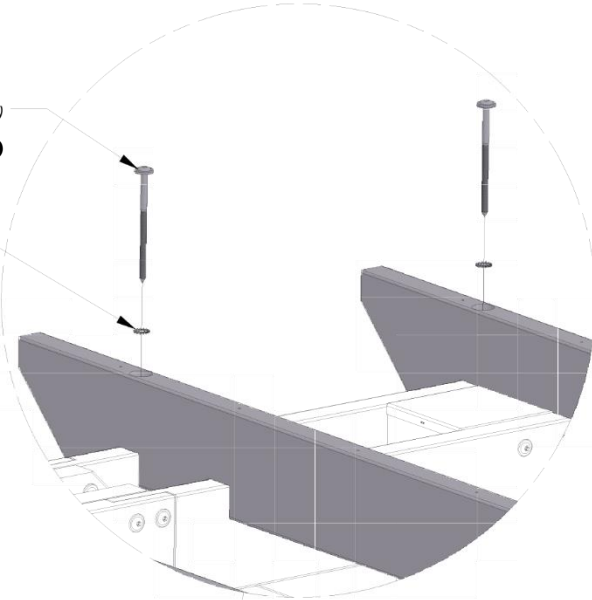
H100198 | RONDELLE DE
VERROUILLAGE EXT
(x16) | BLK 8 x 19

**LOCALISEZ ET UTILISEZ LES
AVANT-TROUS DES SOLIVES
EXTÉRIEURES POUR MONTER LES
PLANCHES D13 COMME INDIQUÉ.**

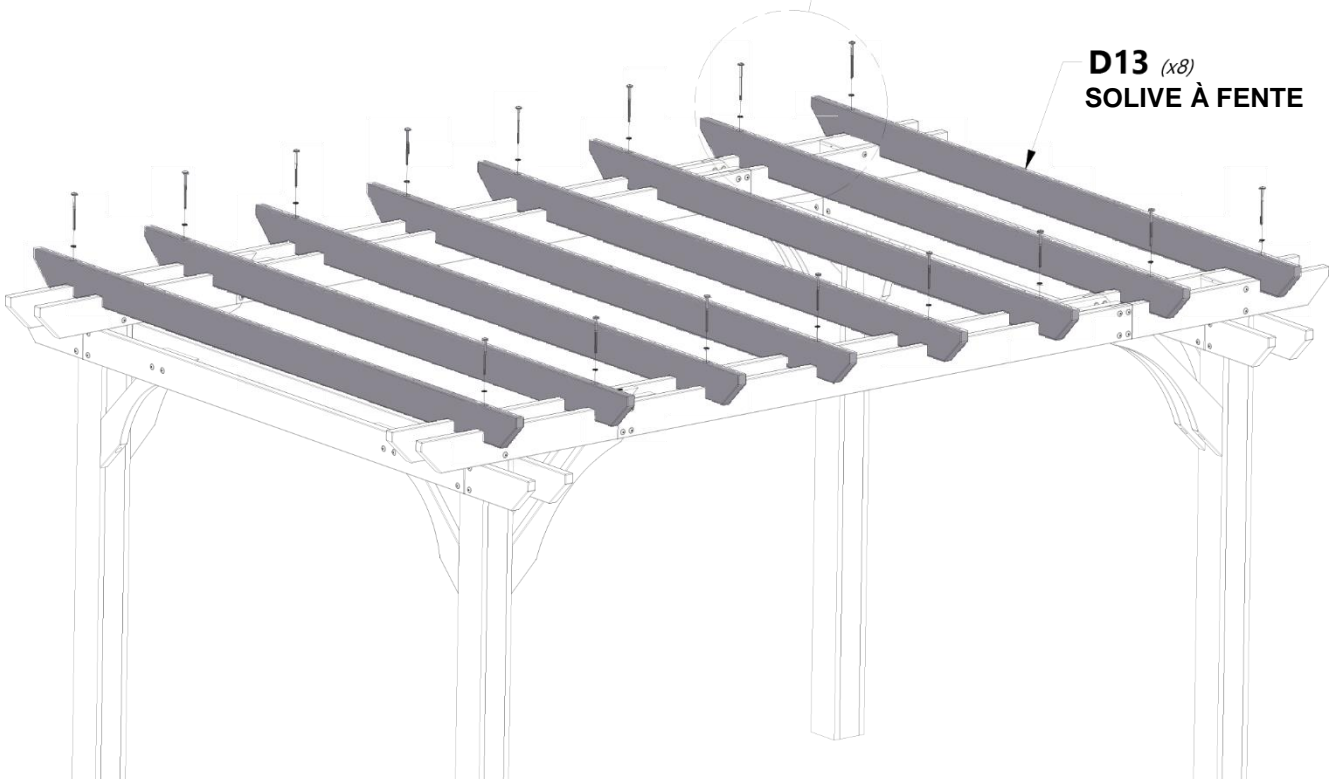
RÉPÉTEZ À L'EXTRÉMITÉ OPPOSÉE ET SUR TOUTES LES SOLIVES

204 (x1)
VIS TIREFOND - 5 1/2 PO

198 (x1)
RONDELLE - 8 x 19



D13 (x8)
SOLIVE À FENTE

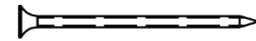




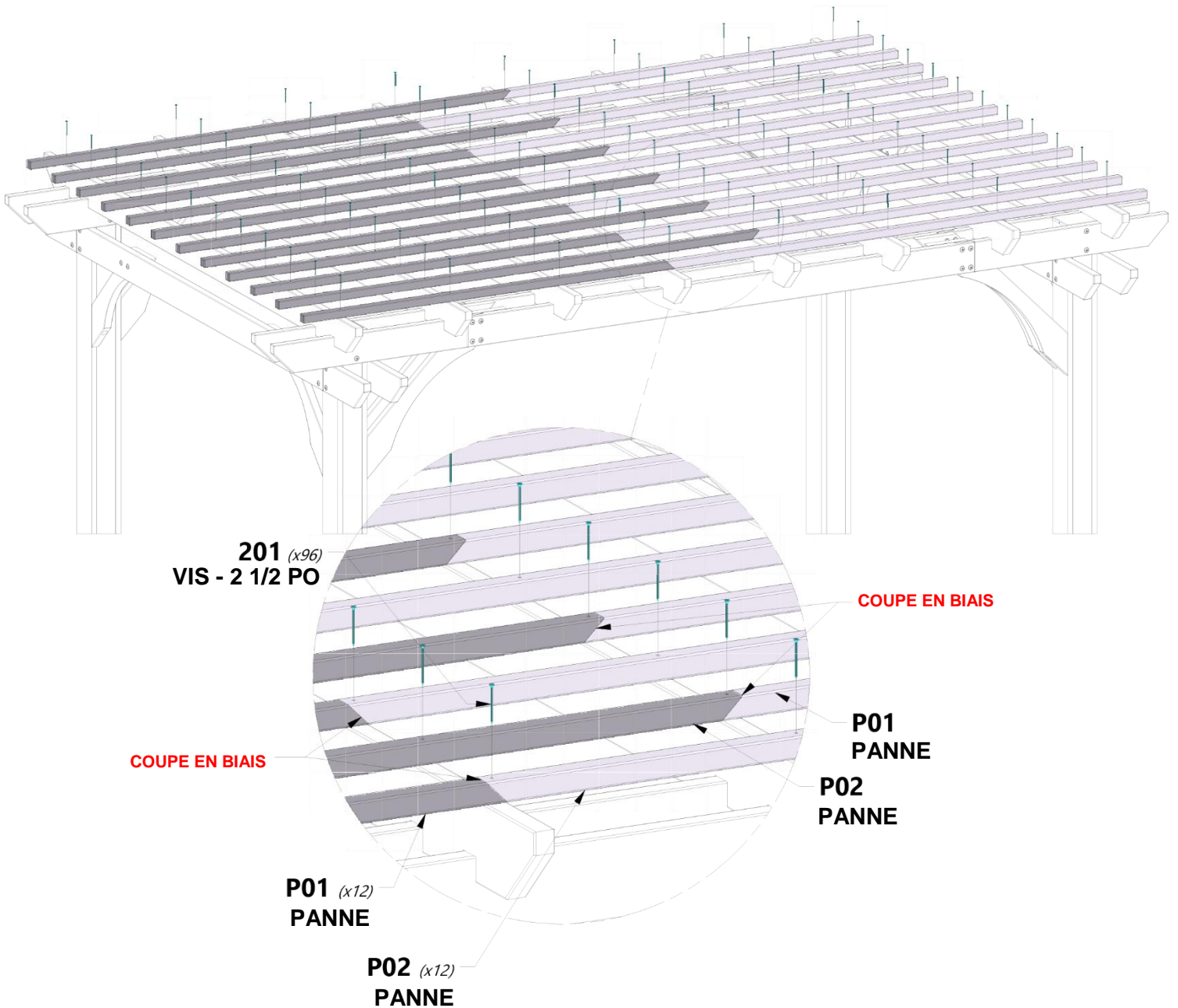
ÉTAPE 7

P01 | PANNE - W4L13480
(x12) | 1 3/8 po x 1 3/8 po x 69 5/8 po (36 x 36 x 1 768)

P02 | PANNE - W4L13481
(x12) | 1 3/8 po x 1 3/8 po x 90 1/4 po (36 x 36 x 2 291)



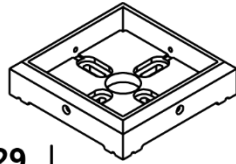
H100201 | VIS À TÊTE PLATE CRUCIFORME BLK
(x96) | 8 x 2-1/2



ASSEMBLEZ LES PLANCHES P01 ET P02 EN LES ALTERNANT À MESURE QUE VOTRE TRAVAIL AVANCE SUR LES PLANCHES DE SOLIVE. COMME INDIQUÉ, LA COUPE EN BIAIS DANS LES PLANCHES P01 ET P02 DOIT ALTERNER LES SOLIVES SUR LESQUELLES ELLES SE POSENT LORS DU MONTAGE.



ÉTAPE 8



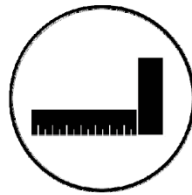
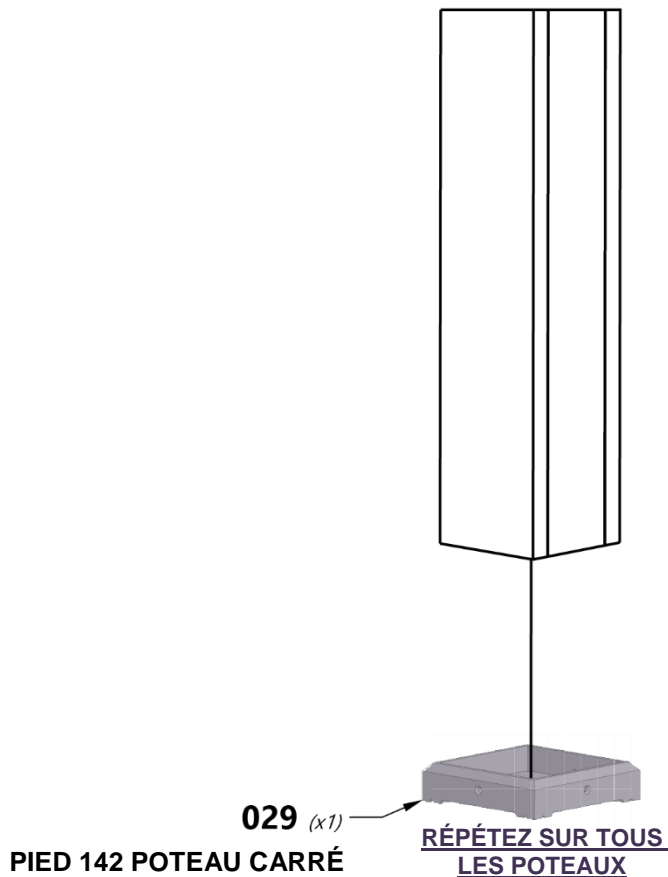
A100029

(x4)

PIED 142 POTEAU CARRÉ

DÉCIDEZ OÙ POSER LA PERGOLA. VEUILLEZ NOTER QUE CETTE PROCÉDURE DE MONTAGE EST DESTINÉE À ÊTRE UTILISÉE UNIQUEMENT SUR DU BÉTON.

PLACEZ LA PERGOLA EXACTEMENT OÙ ELLE SERA ANCRÉE UNE FOIS TERMINÉE ET FAITES GLISSER UN PIED SOUS CHAQUE POTEAU.

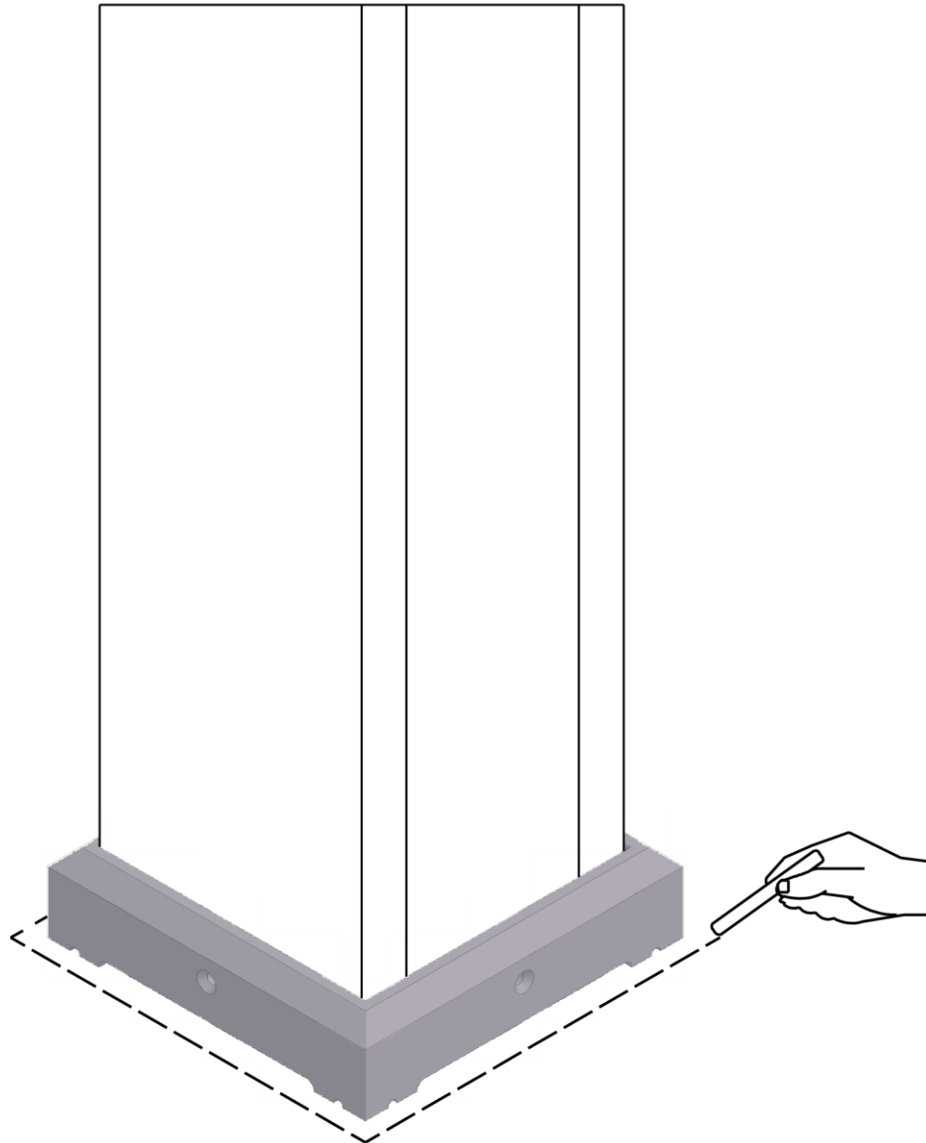


METTEZ LES POTEAUX À ANGLE DROIT ET SERREZ TOUS LES BOULONS ET TOUTES LES VIS À CE MOMENT.



ÉTAPE 9

UTILISEZ DE LA CRAIE POUR
MARQUER LES BORDS DE CHAQUE
PIED ET LEURS EMPLACEMENTS.





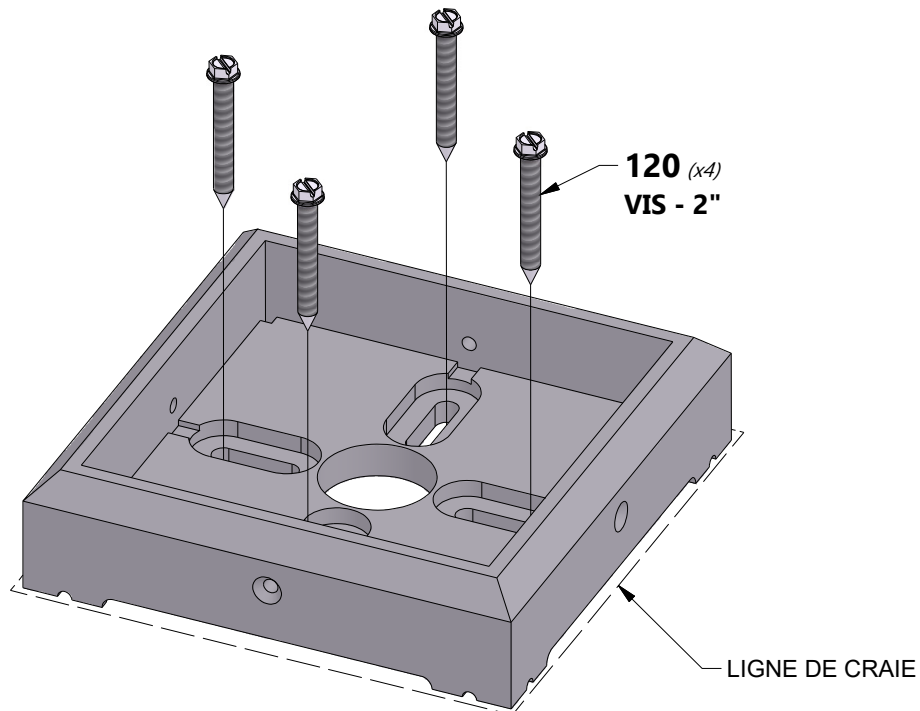
ÉTAPE 10



H100120 | VIS D'ANCRAGE EN BÉTON
(x16) | 1/4 x 2

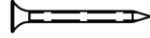
METTEZ LA PERGOLA DE CÔTÉ ET PLACEZ CHAQUE PIED À L'INTÉRIEUR DES LIGNES TRACÉES À L'ÉTAPE PRÉCÉDENTE. MAINTENANT, UTILISEZ UN FORET À BÉTON DE 3/16 PO POUR PERCER DES AVANT-TRIOUS DANS LA PLATEFORME EN BÉTON.

ENSUITE, UTILISEZ LES ANCRAGES EN BÉTON FOURNIS POUR FIXER CHAQUE PIED À LA SURFACE EN BÉTON.



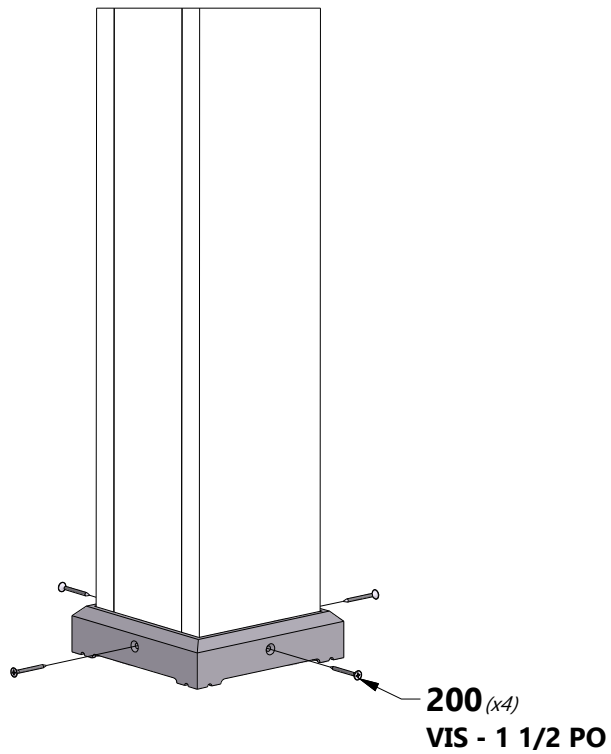


ÉTAPE 11



H100200 | VIS À TÊTE PLATE CRUCIFORME BLK
(x16) | 8 x 1 1/2

REMETTEZ LA PERGOLA EN PLACE, EN POSANT CHAQUE POTEAU À L'INTÉRIEUR D'UN PIED ET MONTEZ COMME INDIQUÉ À L'AIDE DE LA QUINCAILLERIE FOURNIE.



RÉPÉTEZ SUR TOUS LES POTEAUX



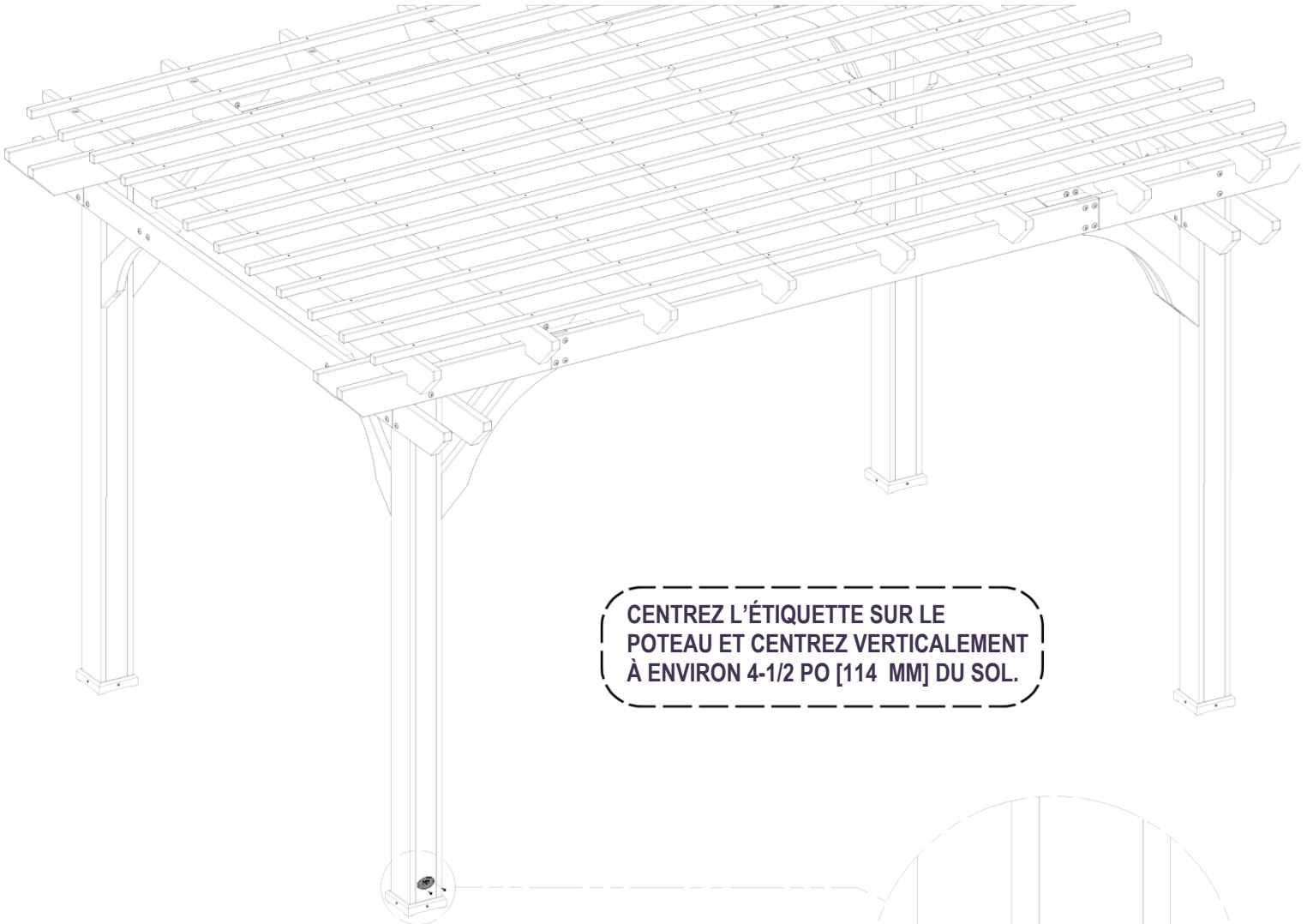
ÉTAPE 12



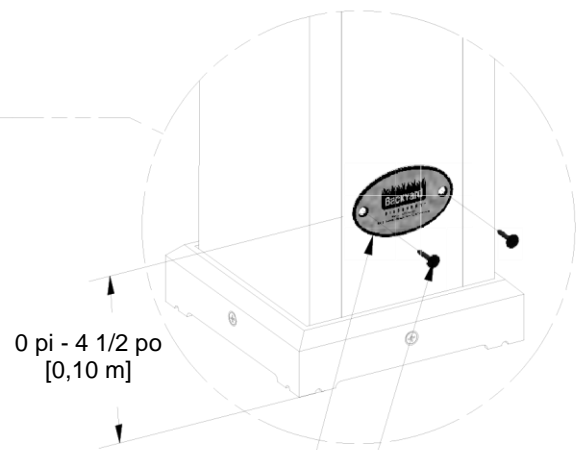
A100241 | ÉTIQUETTE D'IDENTIFICATION BYD (PETITE)
(x1) SANS INDICATION D'ÂGE



H100392 | VIS À TÊTE BOMBÉE
(x2) CRUCIFORME BLK
8 x 3/4



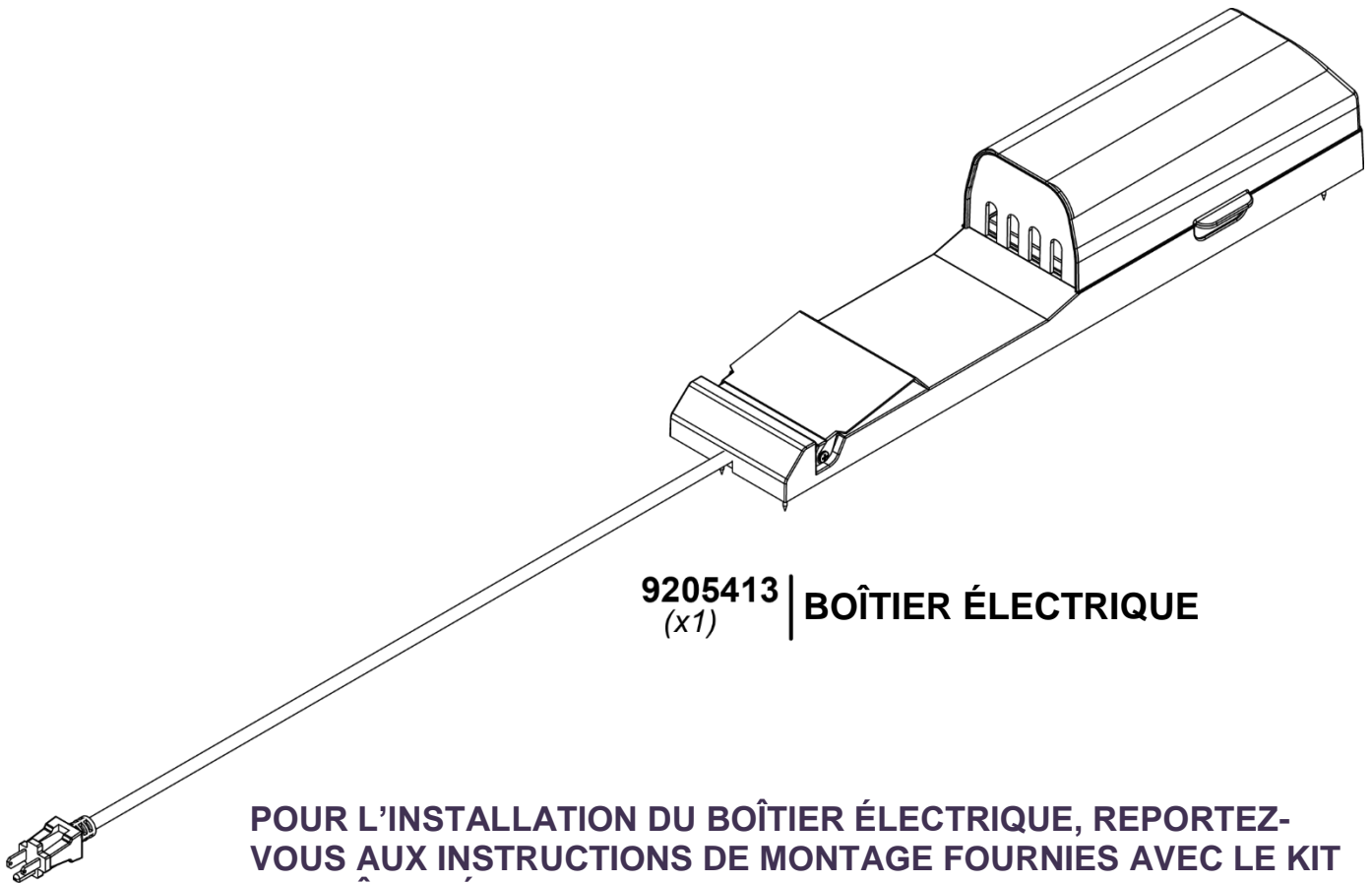
CENTREZ L'ÉTIQUETTE SUR LE
POTEAU ET CENTREZ VERTICALEMENT
À ENVIRON 4-1/2 PO [114 MM] DU SOL.



0 pi - 4 1/2 po
[0,10 m]

241 (x1)
ÉTIQUETTE D'IDENTIFICATION BYD (PETITE) SANS INDICATION D'ÂGE

392 (x2)
VIS - 3/4 PO



9205413 | BOÎTIER ÉLECTRIQUE
(x1)

POUR L'INSTALLATION DU BOÎTIER ÉLECTRIQUE, REPORTEZ-VOUS AUX INSTRUCTIONS DE MONTAGE FOURNIES AVEC LE KIT DU BOÎTIER ÉLECTRIQUE. INSTALLEZ-LE SUR LE POTEAU QUE VOUS SOUHAITEZ. SUIVEZ LES INSTRUCTIONS POUR UNE INSTALLATION CORRECTE.