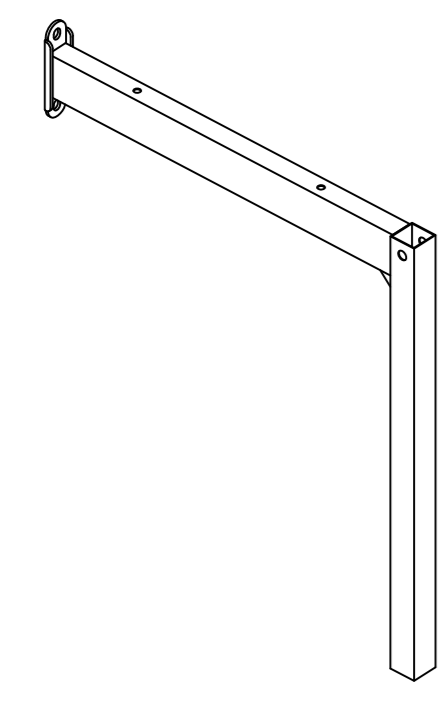


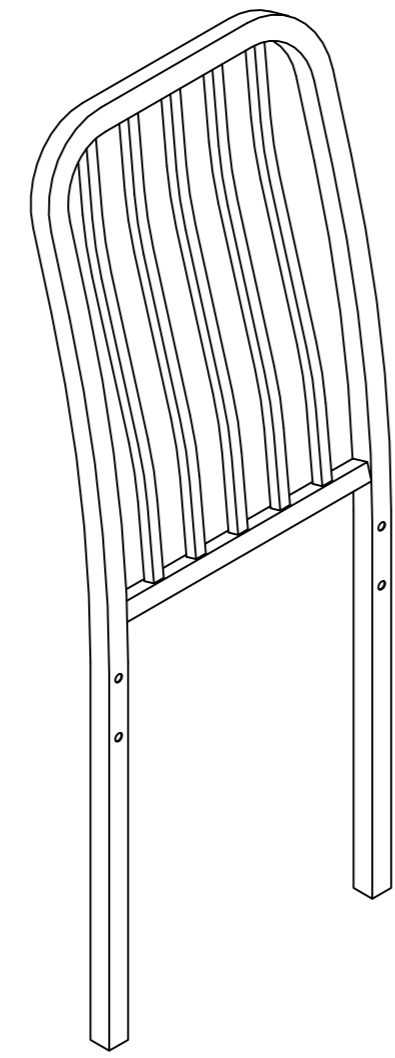
# ASSEMBLY INSTRUCTION INSTRUCTIONS DE MONTAGE

## 5664S SIDE CHAIR/CHAISE DROITE

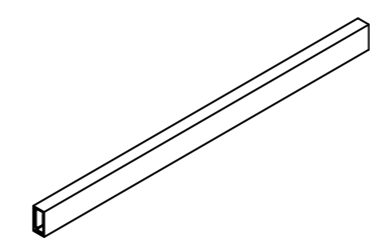
### PART LIST/LISTE DES PIÈCES:



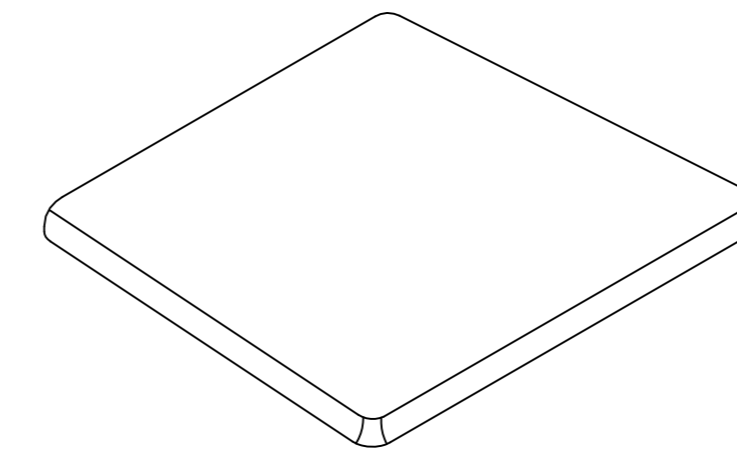
**E:** L&R Leg Frame/  
Pide Avant Gauche&Droit  
2PCS



**F:** Chair Back/  
Dossier De Chaise  
1PC



**G:** Front Cross Bar/  
Brancard  
1PC

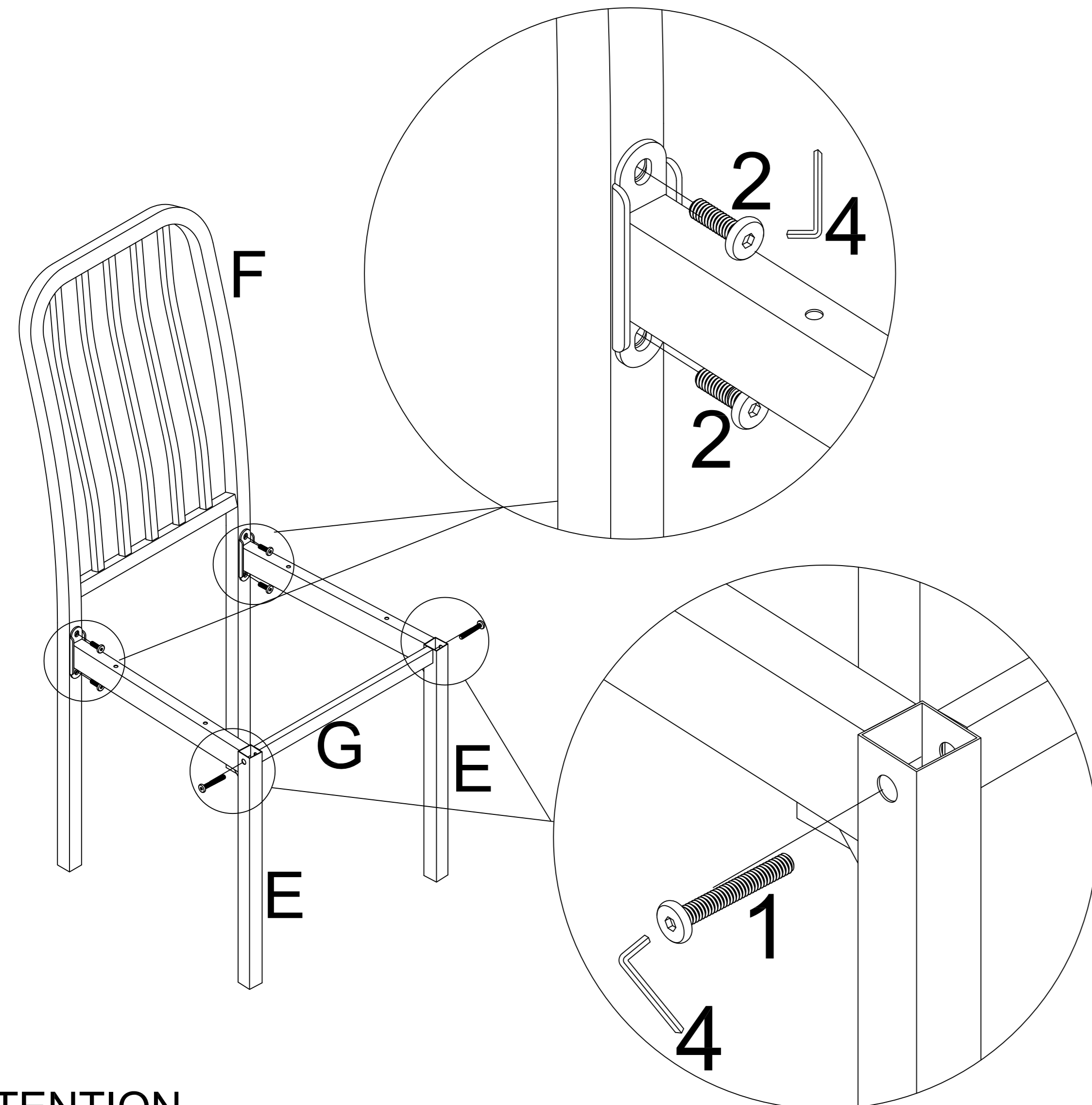


**H:** Seat Cushion/  
Siège  
1PC

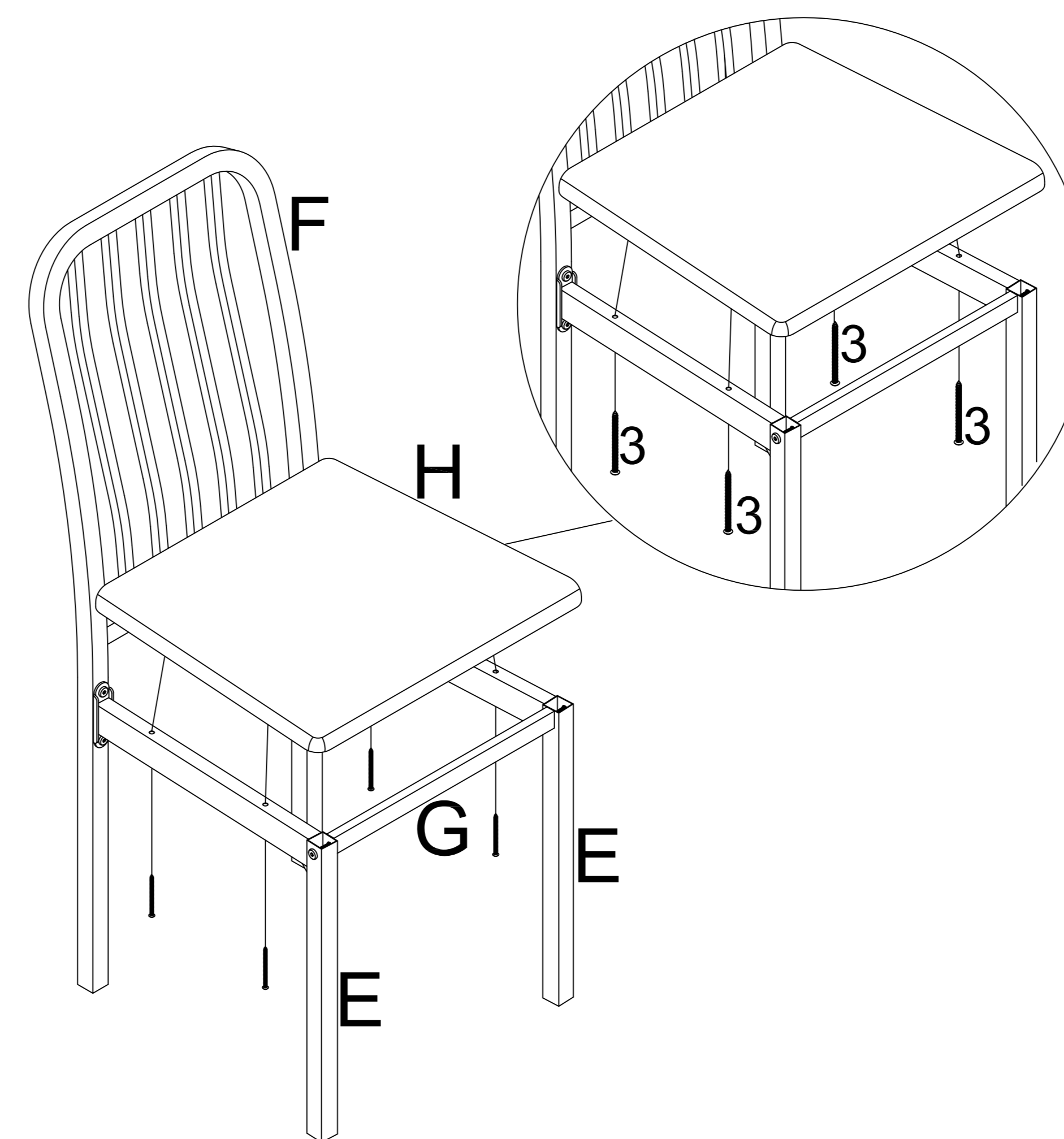
### HARDWARE LIST/LISTE DE QUINCAILLERIE

Qty	Image	Description	Size	Quantity
1		Bolt/Boulon	1/4"*43mm	2pcs
2		Bolt/Boulon	1/4"*19mm	4pcs
3		Screw/Vis	M5*58mm	4pcs
4		ALLEN KEY /CLÉ ALLEN	4mm	1pc

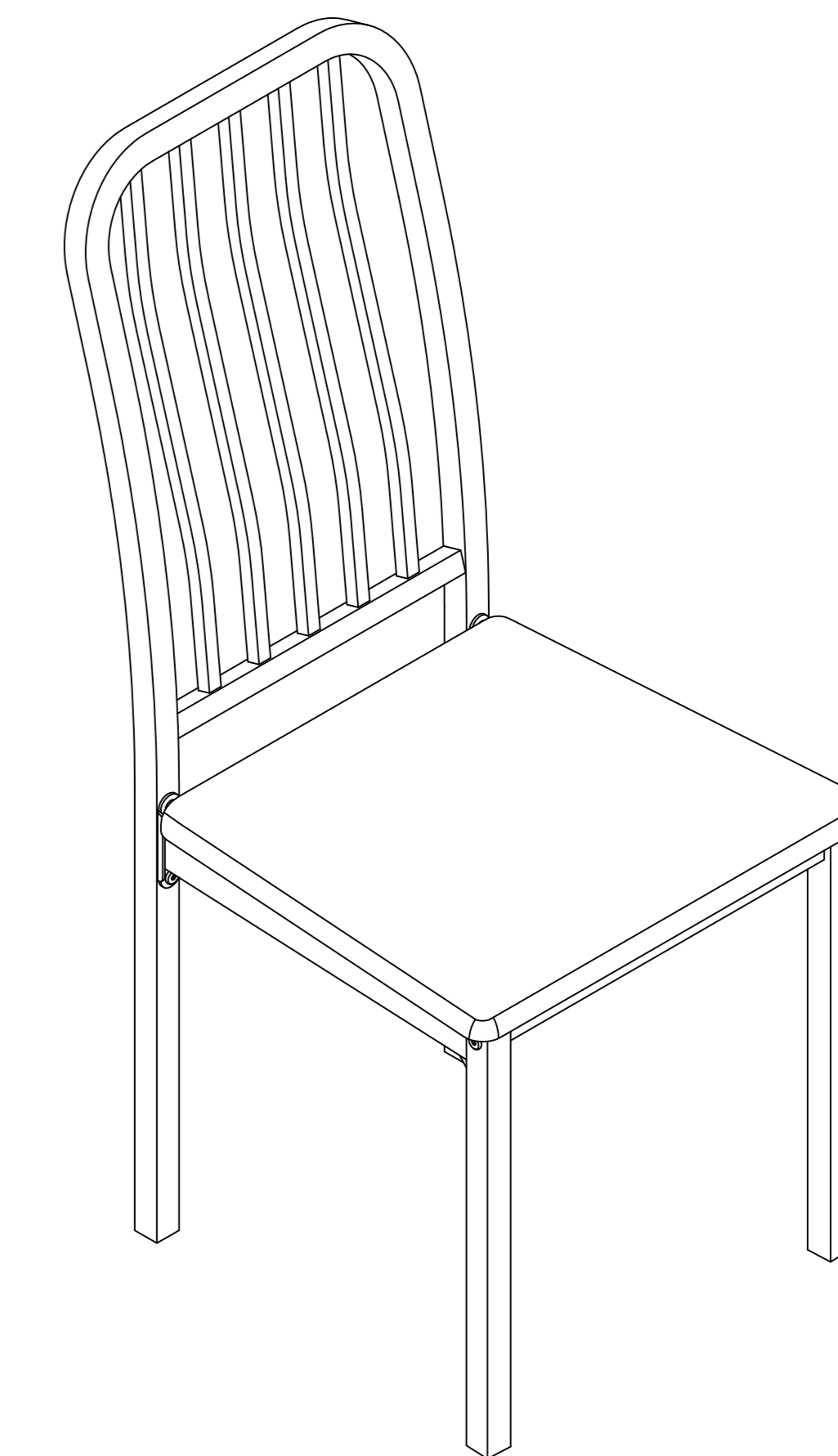
### STEP 1/ÉTAPE 1



### STEP 2/ÉTAPE 2



### STEP 3/ÉTAPE 3



### ATTENTION

**!** It is recommended to install protective pads under all legs and supports to avoid damage or scratches when placing furniture on a wood floor or other hard surface, and to limit indentation and prevent discoloration if placing on carpet.

**!** Il est recommandé de placer des coussins protecteurs sous tous les pieds et toutes les bases des meubles pour éviter d'endommager ou d'égratigner les planchers en bois ou autres surfaces dures, et pour limiter l'empreinte et empêcher la décoloration quand les meubles reposent sur la moquette.

DO NOT TIGHTEN BOLTS UNTIL COMPLETELY ASSEMBLED.

NE PAS SERRER LES BOULONS JUSQU'À CE QUE LE MONTAGE SOLIT COMPLETMENT TERMINE.