

bright starts™

17913-000



Learn to Sit™

2 Position Floor seat • 2 Juguete con forma de hoja
2 Position Siège au sol • 2 Position Bodensitz
2 Listek • 2 Posizione per sedere a terra • Vloerzitje met 2 posities

brightstarts.com

ENGLISH

IMPORTANT! READ CAREFULLY AND KEEP FOR FUTURE REFERENCE

WARNING

FALL HAZARD: Infants have suffered skull fractures falling while in and from floor seats:

- Use **ONLY** on the floor.
- **NEVER** use on an elevated surface.
- **ALWAYS** use the restraint system. Adjust to fit snugly.
- **NEVER** lift or carry child in product.
- Use **ONLY** with a child who is able to hold head up unassisted.
- **STOP** using when the child can climb out or walk.
- **ALWAYS** keep child in view while in product.

DROWNING HAZARD: Infants have drowned when floor seat has been placed in a bath tub or pool.

- **NEVER** use in or near water.
- **NEVER** leave child unattended and without supervision.
- To avoid injury, **ALWAYS** remove child before adjusting the seat height.
- To avoid injury, **NEVER** use the product without the floor mat attached.
- **NEVER** use near steps.
- **SUFFOCATION HAZARD:** Never use on soft surface (bed, cushion, sofa) as product could tip over and cause suffocation in soft surfaces.
- **STRINGS CAN CAUSE STRANGULATION!** DO NOT place items with a string around child's neck, such as hood strings, or pacifier cords.
- Discontinue use of the product if damaged, broken, or disassembled.

IMPORTANT

- Adult assembly required.
- Please read all instructions before assembly and use of the product.
- Care should be taken in unpacking and assembly.
- Examine product frequently for damaged, missing, or loose parts.
- DO NOT use if any parts are missing, damaged, or broken.
- Contact Kids2 for replacement parts and instructions if needed. Never substitute parts.

Care and Cleaning

Fabric Seat – Machine wash the fabric seat in cold water. Use a gentle wash cycle with no bleach. Tumble dry, using low heat.

Toys & Foot Mat – Clean before use with a damp cloth and mild soap. Air dry. Do not immerse in water.

Frame – Wipe the frame with soft, clean cloth and mild soap.

ESPAÑOL

IMPORTANTE! LEER DETENIDAMENTE Y MANTENERLAS PARA FUTURAS CONSULTAS.

ADVERTENCIA

PELIGRO DE CAÍDAS: Algunos bebés han sufrido fracturas de cráneo al caerse en o desde los asientos para el piso.

- Use el producto **ÚNICAMENTE** sobre el piso.
- **NUNCA** lo use sobre una superficie elevada.
- Utilice **SIEMPRE** los sistemas de retención. Ajústelo hasta que quede firme.
- **NUNCA** levante o cargue al niño en el producto.
- Use el producto **ÚNICAMENTE** para niños que puedan sostener la cabeza sin ayuda.
- Deje de usar el producto cuando el niño pueda trepar para salir o caminar.
- **SIEMPRE** tenga al niño a la vista mientras esté en el producto.

PELIGRO DE AHOGO: algunos bebés se ahogaron cuando el asiento para piso se ubicó en una bañera o una piscina.

- **NUNCA** use el producto en o cerca del agua.
- **NO** dejar al bebé solo ni sin supervisión.
- Para evitar lesiones, **NO** ajustar la altura del asiento con el bebé en él.
- Para evitar lesiones, **NO** utilizar el producto sin la alfombra que se incluye.
- **NO** utilizar cerca de escalones.
- **RIESGO DE ASFIXIA:** no utilizar en superficies blandas (camas, cojines, sofás), ya que el producto podría volcarse y provocar asfixia en este tipo de superficies.
- **¡LOS CORDONES PUEDEN CAUSAR ESTRAGULAMIENTO!** NO colocar objetos con cordones alrededor del cuello del niño, como cordones de capuchas o de chupetes.
- Dejar de utilizar el producto si presenta daños, se rompe o se desmonta.

IMPORTANTE

- Un adulto deberá armarlo.
- Lea las instrucciones antes del montaje y el uso del producto.
- Se debe tener cuidado al desempacar y armarlo.
- Examine el producto regularmente en busca de piezas dañadas, faltantes o sueltas.
- NO usar en caso de que alguna parte falte, esté dañada o rota.
- Póngase en contacto con Kids2 para la sustitución de piezas o solicitar indicaciones si fuera necesario. No sustituya las piezas.

Cuidado y limpieza

Asiento de tela – Lave el asiento de tela en una lavadora con agua fría. Use un ciclo de lavado suave. No use cloro. Séquelo en una secadora a baja temperatura.

Juguetes y Alfombrilla – Limpie antes de usar con un paño húmedo y jabón suave. Deje secar al aire. No sumerja en agua.

Armazón – Limpiar la estructura con un trapo suave y limpio y jabón neutro.

FRANÇAIS

IMPORTANT! À LIRE ATTENTIVEMENT ET À CONSERVER POUR RÉFÉRENCE ULTÉRIEURE.

AVERTISSEMENT

RISQUE DE CHUTE : Des nourrissons ont subi des fractures crâniennes en tombant de ou avec leur siège de sol.

- Utiliser **UNIQUEMENT** à même le sol.
- Ne **JAMAIS** utiliser en hauteur.
- **TOUJOURS** utiliser les systèmes de retenue. Les sangles doivent être bien ajustées.
- Ne **JAMAIS** soulever ou transporter l'enfant dans le produit.
- Utiliser **UNIQUEMENT** avec un enfant capable de tenir sa tête droite sans assistance.
- Arrêter de l'utiliser lorsque l'enfant sait grimper ou marcher.
- **Ne JAMAIS** quitter l'enfant des yeux pendant qu'il se trouve dans le produit.

RISQUE DE NOYADE : Des nourrissons se sont noyés lorsque le siège de sol était placé dans une baignoire ou dans une piscine.

- Ne **JAMAIS** utiliser dans ou à proximité d'eau.
- Ne **JAMAIS** laisser l'enfant seul et sans contrôle parental.
- Pour éviter tout accident, ne **JAMAIS** asseoir l'enfant avant d'ajuster la hauteur du siège.
- Pour éviter tout accident, ne **JAMAIS** utiliser cet article avant d'avoir attaché le tapis de sol.
- Ne **JAMAIS** utiliser près d'un escalier.
- **DANGER DE SUFFOCATION :** n'utiliser que sur des surfaces rigides (pas sur un lit, matelas, canapé) pour éviter tout risque de basculement sur le côté et de suffocation.
- **DANGER D'ETRANGLEMENT AVEC LES SANGLES !** NE PAS installer d'éléments avec cordon autour du cou de l'enfant, cordes ou liens de doudous.
- Ne plus utiliser le produit quand il est cassé, endommagé ou quand il manque des pièces.

IMPORTANT

- Le montage doit être effectué par un adulte.
- Veuillez lire toutes les instructions avant d'assembler et d'utiliser le produit.
- Déballez et assemblez soigneusement.
- Examinez fréquemment le produit pour vérifier l'absence d'éléments endommagés, manquants ou desserrés.
- NE PAS utiliser en cas d'élément manquant, endommagé ou cassé.
- Contactez Kids2 pour obtenir des pièces de rechange et des instructions, au besoin. Ne remplacez jamais aucune pièce.

Entretien et nettoyage

Siège de tissu – Lavez le siège à la machine à l'eau froide. Choisissez le cycle délicat, sans agent de blanchiment. Séchez en machine, à basse température.

Jouets et Tapis d'éveil les gambettes – Nettoyer le jouet avant usage à l'aide d'un chiffon imbibé d'eau et de détergent doux. Laisser sécher à l'air libre. Ne pas plonger dans l'eau.

Cadre – Essuyer le cadre avec un chiffon humide propre et détergent doux.

DEUTSCH

WICHTIG! BITTE SORGFÄLTIG LESEN UND FÜR SPÄTERES NACHLESEN AUFBEWAHREN.

WARNUNG

STURZGEFAHR: Babys haben Schädelbrüche erlitten, weil sie mit dem Kindersitz oder aus ihm herausgefallen sind.

- **NUR** auf den Fußboden stellen.
- **NIEMALS** auf erhöhten Flächen abstellen.
- **VERWENDEN SIE** stets die Rückhaltesysteme. Die Gurte für einen sicheren Sitz am Baby anpassen.
- **NIEMALS** das Kind heben oder tragen, während es sich im Produkt befindet.
- **NUR** für ein Kind verwenden, das seinen Kopf ohne Hilfe halten kann.
- Nicht mehr verwenden, wenn das Kind herausklettern oder laufen kann.
- Das Kind **IMMER** im Auge behalten, wenn es sich im Produkt befindet.

ERTRINKUNGSGEFAHR: Kleinkinder sind ertrunken, wenn der Kindersitz in eine Badewanne oder einen Pool gestellt wurde.

- **NIEMALS** in oder in der Nähe von Wasser benutzen.
- Lassen Sie Ihr Kind **NIEMALS** unbeaufsichtigt und ohne Betreuung.
- Um Verletzungen zu vermeiden, das Kind **IMMER** aus dem Sitz nehmen, bevor Sie die Sitzhöhe einstellen.
- Um Verletzungen zu vermeiden, verwenden Sie das Produkt **NIEMALS** ohne die Bodenmatte.
- **NIEMALS** in der Nähe von Treppen verwenden.
- **ERSTICKUNGSGEFAHR:** Verwenden Sie das Gerät niemals auf einer weichen Oberfläche (Bett, Kissen, Sofa), da es dort umkippen kann und Erstickungsgefahr besteht.
- **BÄNDER KÖNNEN ZU STRANGULATIONEN FÜHREN!** Legen Sie **KEINE** Gegenstände mit einem Band um den Hals des Kindes, wie z.B. Kapuzenbänder oder Schnullerschnüre.
- Verwenden Sie das Produkt nicht mehr, wenn es beschädigt, zerbrochen oder zerlegt ist.

WICHTIG

- Der Zusammenbau muss von einem Erwachsenen vorgenommen werden.
- Bitte lesen Sie alle Anweisungen, bevor Sie das Produkt zusammenbauen und benutzen.
- Beim Auspacken und beim Zusammenbau muss sorgfältig vorgegangen werden.
- Überprüfen Sie das Produkt regelmäßig auf beschädigte, fehlende oder lockere Teile.
- **NICHT** benutzen, wenn Teile fehlen oder beschädigt oder gebrochen sind.
- Kontaktieren Sie, wenn nötig Kids2 für Ersatzteile und Anweisungen. Tauschen Sie niemals Teile aus.

Pflege und Reinigung

Stoffsitz – Stoffsitz in kaltem Wasser in der Waschmaschine waschen. Schonwaschgang einstellen, kein Bleichmittel verwenden. Bei niedriger Temperatur trocknen.

Spielzeug & Fußmatte – Vor dem Gebrauch mit einem feuchten Tuch und milder Seife reinigen.

An der Luft trocknen. Nicht in Wasser tauchen.

Rahmen – Wischen Sie den Rahmen mit einem weichen, sauberen Tuch und milder Seife ab.

POLSKI

WAŻNE! PRZECZYTAJ UWAGA I ZACHOWAJ NA PRZYSZŁOŚĆ JAKO ODNIESIENIE.

OSTRZEŻENIE

NIEBEZPIECZEŃSTWO UPADKU: Zdarzały się przypadki pęknięć czaszki u niemowląt w wyniku upadków z siedzeń podłogowych i wypadnięcia z nich.

- Używać **WYŁĄCZNIE** na podłodze.
- **NIGDY** nie należy używać produktu na podwyższonej powierzchni.
- **ZAWSZE** używać pasów bezpieczeństwa. Wyregulować tak, aby dobrze przylegały do ciała.
- **NIGDY** nie podnosić ani nie przenosić dziecka w produkcie.
- Używać **WYŁĄCZNIE** w przypadku dziecka, które potrafi samodzielnie trzymać głowę w pozycji pionowej.
- Zaprzestać użytkowania, gdy dziecko potrafi chodzić lub może wyjść z fotelika.
- **ZAWSZE** należy mieć dziecko w zasięgu wzroku, gdy znajduje się ono w produkcie.

RYZYKO UTONIĘCIA: Zdarzały się przypadki utonięcia niemowląt po umieszczeniu siedzenia podłogowego w wannie lub basenie.

- **NIGDY** nie używać w wodzie lub w jej pobliżu.
- **NIGDY** nie należy zostawiać dziecka bez opieki i nadzoru.
- Aby uniknąć obrażeń, **ZAWSZE** należy wyjąć dziecko przed regulacją wysokości siedziska.
- Aby uniknąć obrażeń, **NIGDY** nie należy używać produktu bez przymocowanej maty podłogowej.
- **NIGDY** nie używać w pobliżu schodów.
- **RYZYKO UDUSZENIA:** Nigdy nie używać na miękkiej powierzchni (łóżko, poduszka, sofa), ponieważ produkt może się przewrócić i spowodować uduszenie na miękkich powierzchniach.
- **SZNURKI MOGĄ SPOWODOWAĆ UDUSZENIE!** NIE WOLNO umieszczać przedmiotów ze sznurkiem, np. troczków od kaptura lub sznurków od smoczka, wokół szyi dziecka.
- Zaprzestać używania produktu jeżeli jest uszkodzony, złamany lub zdemontowany.

WAŻNE

- Wymagany montaż przez osobę dorosłą.
- Uważnie przeczytaj wszystkie instrukcje przed montażem i używaniem produktu.
- Przy odpakowaniu i montażu należy zachować ostrożność.
- Regularnie sprawdzaj, czy produkt nie jest uszkodzony, czy nie brakuje żadnych części lub czy nie są one poluzowane.
- NIE używać, jeśli brakuje części, jeśli są uszkodzone lub zepsute.
- Skontaktować się z Kids2, w celu wymiany części i instrukcji, jeśli jest to konieczne. Nigdy nie zastępować części.

Konserwacja i czyszczenie

Siedzenie z tkaniny – Siedzisko z tkaniny należy prać w pralce w zimnej wodzie. Stosować delikatny cykl prania bez wybielacza. Suszyć w suszarce bębnowej w niskiej temperaturze.

Zabawki i Mata pod stopy – Przed użyciem wyczyścić wilgotną szmatką z delikatnym mydłem. Suszenie na powietrzu. Nie zanurzać w wodzie.

Rama – Wytrzeć ramę miękką, czystą ściereczką i łagodnym mydłem.

ITALIANO

IMPORTANTE! LEGGERE ATTENTAMENTE E CONSERVARE PER FUTURO RIFERIMENTO.

ATTENZIONE

PERICOLO DI CADUTE: I neonati possono subire fratture al cranio in caso di cadute dal seggiolino da pavimento.

- Usare **ESCLUSIVAMENTE** sul pavimento.
- **MAI** usare su superfici rialzate.
- Utilizzare **SEMPRE** i sistemi di ritenuta. Regolare in modo che risulti ben fissato.
- Non sollevare o trasportare **MAI** il bambino nel prodotto.
- Utilizzare **ESCLUSIVAMENTE** con bambini in grado di mantenere la testa dritta senza aiuto.
- Interrompere l'uso quando il bambino riesce ad alzarsi o camminare.
- Tenere **SEMPRE** il bambino in vista durante l'uso del prodotto.

PERICOLO DI ANNEGAMENTO: i neonati possono annegare in caso di posizionamento del seggiolino da pavimento in una vasca da bagno o piscina.

- Non collocare **MAI** nell'acqua o in sua prossimità.
- Non lasciare **MAI** il bambino incustodito e senza sorveglianza.
- Per evitare lesioni, rimuovere **SEMPRE** il bambino prima di regolare l'altezza del sedile.
- Per evitare lesioni, non utilizzare **MAI** il prodotto senza il tappetino in dotazione.
- Non utilizzare **MAI** il prodotto in prossimità di gradini.
- **PERICOLO DI SOFFOCAMENTO:** Non utilizzare mai su superfici morbide (letto, cuscino, divano), perché il prodotto potrebbe ribaltarsi e causare soffocamento.
- **LE CORDE POSSONO CAUSARE STRANGOLAMENTO!** NON mettere intorno al collo del bambino oggetti con corde, come ad esempio cordini di cappucci o ciucci.
- Interrompere l'uso del prodotto se danneggiato, rotto o smontato.

IMPORTANTE

- Far montare solo da un adulto.
- Leggere tutte le istruzioni prima di procedere al montaggio e all'utilizzo del prodotto.
- Fare attenzione durante il disimballo e il montaggio.
- Esaminare il prodotto frequentemente per individuare parti danneggiate, mancanti o allentate.
- NON utilizzare se vi sono parti mancanti, danneggiate o rotte.
- Contattare la Kids2 per eventuali parti di ricambio e istruzioni se necessario. Non sostituire mai le parti.

Manutenzione e pulizia

Seggiolino in stoffa – Lavare in lavatrice con acqua fredda. Lavare a ciclo delicato e senza candeggiare. Asciugare in asciugatrice a bassa temperatura.

Giocattoli et Tappetino per piedi – Pulire prima dell'utilizzo con un panno umido e sapone delicato. Far asciugare all'aria. Non immergere in acqua.

Telaio – Pulire il telaio in metallo con un panno morbido e pulito e sapone neutro.

NEDERLANDS

BELANGRIJK! ZORGVULDIG LEZEN EN BEWAREN VOOR TOEKOMSTIG GEBRUIK

⚠ WAARSCHUWING

VALGEVAAR: Er zijn kinderen die schedelbreuken hebben opgelopen terwijl ze in en uit vloerzitjes vielen:

- **ALLEEN** op de vloer gebruiken.
- **NOOIT** op een verhoogd oppervlak gebruiken.
- Gebruik **ALTIJD** het veiligheidstuigje. Pas aan zodat het goed past.
- Til of draag het kind **NOOIT** in het product.
- **ALLEEN** gebruiken met een kind dat zonder hulp het hoofd omhoog kan houden.
- **STOP** met gebruiken als het kind eruit kan klimmen of kan lopen
- Houd het kind **ALTIJD** in het oog als het in het product zit.

VERDRINKINGSGEVAAR: er zijn baby's verdronken wanneer het zitje in een badkuip of zwembad werd gebruikt.

- **NOOIT** gebruiken in of bij water.
- Laat het kind **NOOIT** zonder toezicht achter.
- Haal het kind **ALTIJD** uit het zitje voordat je het zitje in hoogte verstelt, om letsel te voorkomen.
- Gebruik het product **NOOIT** zonder de bijgeleverde vloermat om letsel te voorkomen.
- **NOOIT** gebruiken in de buurt van een trap.
- **VERSTIKKINGSGEVAAR:** Gebruik het product nooit op een zachte ondergrond (bed, kussen, bank) omdat het kan kantelen en verstikking kan veroorzaken op zachte oppervlakken.
- **TOUWTJES KUNNEN WURGING VEROORZAKEN!** Plaats **GEEN** voorwerpen met een koord rond de nek van het kind, zoals koordjes van een capuchon of koordjes van een fopspeen.
- Gebruik het product niet meer als het beschadigd, gebroken of gedemonteerd is.

BELANGRIJK

- Montage door volwassenen vereist.
- Lees alle instructies voor montage en gebruik van het product.
- Wees voorzichtig bij het uitpakken en in elkaar zetten.
- Controleer het product regelmatig op beschadigde, ontbrekende of losse onderdelen.
- **NIET** gebruiken als er onderdelen ontbreken, beschadigd of kapot zijn.
- Neem indien nodig contact op met Kids2 voor vervangende onderdelen en instructies. Vervang nooit onderdelen.

Onderhoud en reiniging

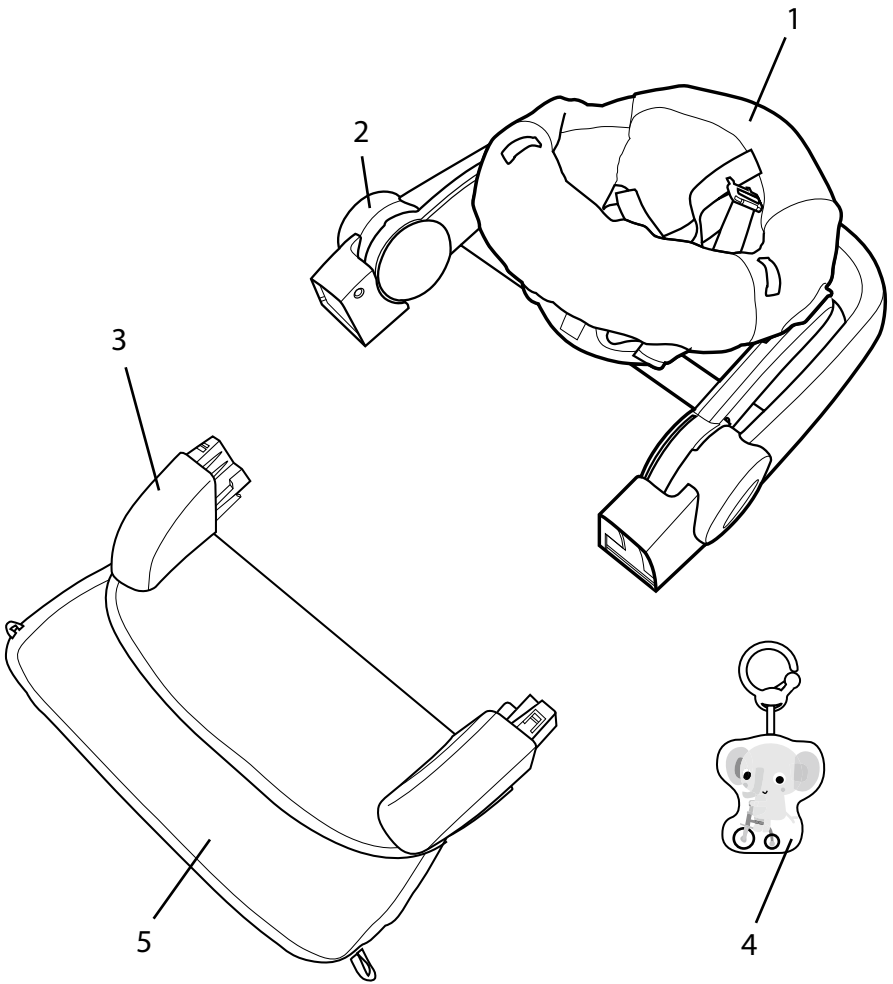
Stoffen zitting – Was de stoffen zitting in de wasmachine in koud water. Gebruik een fijnwasprogramma zonder bleekmiddel. Drogen in de droogtrommel op lage temperatuur.

Speelgoed & Voetenmat – Reinig voor gebruik met een vochtige doek en milde zeep. Aan de lucht laten drogen. Niet onderdompelen in water.

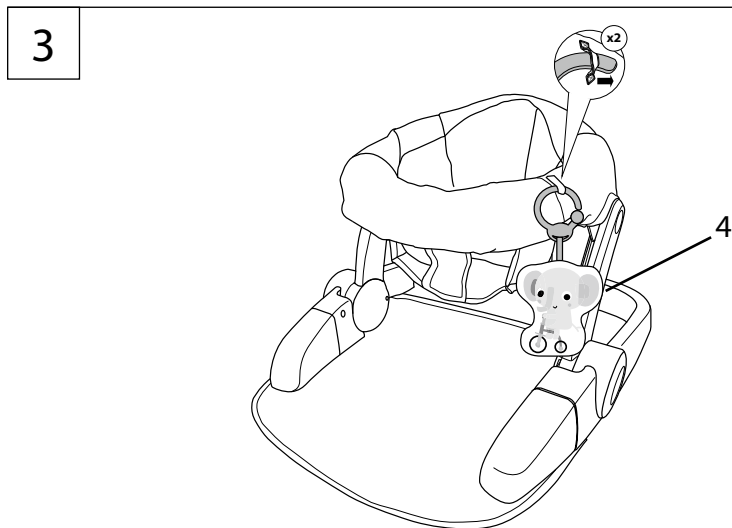
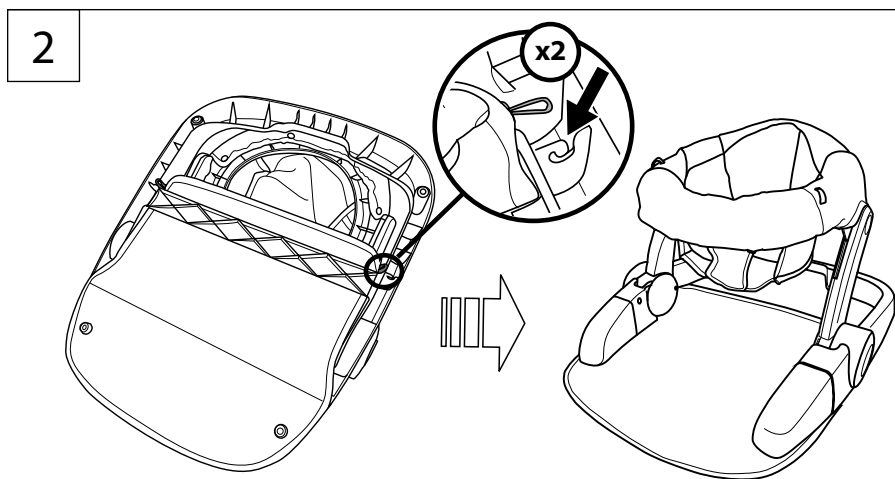
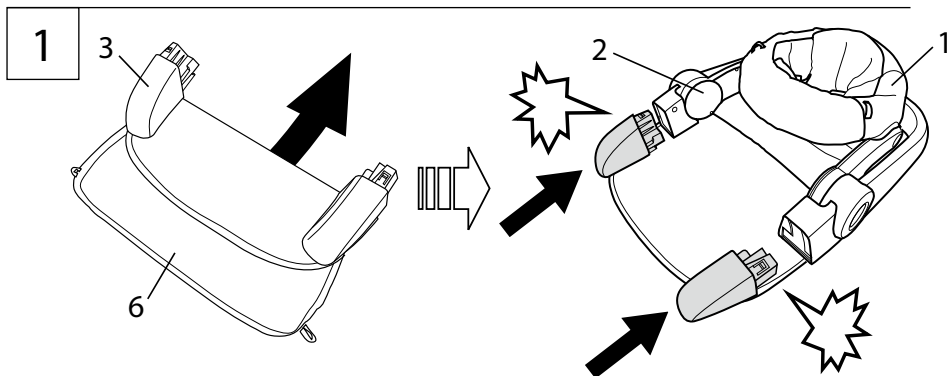
Frame – Veeg het frame af met een zachte, schone doek en milde zeep.

Parts List and Drawing • Lista de partes y dibujos
• Liste des pièces et schéma • Teileliste und Montagezeichnung
• Lista części i schemat • Lista parti e disegno • Onderdelenlijst en afbeelding

No. Nro. Nr.	Qty. Cant. Qté.	ENGLISH	ESPAÑOL	FRANÇAIS	DEUTSCH	POLSKI	ITALIANO	NEDERLANDS
Nr. N. Nr.	Anz. Szkuk. Qtá. Heveelheid	Description	Descripción	Description	Beschreibung	Opis	Descrizione	Beschrijving
1	(1)	Seat Pad	Almohadilla para asiento	Almohadilla para asiento	Sitzpolster	Podkładka siedziska	Imbottitura della seduta	Zitkussen
2	(1)	Frame	Estructura	Structure	Rahmen	Podkładka na siedzenie	Cuscino del seggiolino	Frame
3	(2)	Feet	Pies	Pieds	Füße	Stopa	Piedi	Poten
4	(1)	Elephant Toy	Elefante de juguete	Jouet éléphant	Elefantenspielzeug	Zabawka słon	Giocattolo elefantino	Olifant speelgoed
5	(1)	Foot Mat	Alfombrilla	Tapis d'éveil les gambettes	Fußmatte	Mata pod stopy	Tappetino per piedi	Voetenmat



Assembly Instructions • Instrucciones para armarlo
• Instructions d'assemblage • Montageanleitung • Instrukcja
montażu • Istruzioni di montaggio • Montage-instructies



Adjusting the Seat Height • Ajuste de la altura del asiento • Ajustement hauteur du siège • Einstellen der Sitzhöhe • Regulacja wysokości siedzenia • Regolazione dell'altezza del seggiolino • Zithoogte aanpassen

⚠ WARNING

To avoid injury, ALWAYS remove child before adjusting the seat height.

⚠ ADVERTENCIA

Para evitar lesiones, NO ajustar la altura del asiento con el bebé en él.

⚠ AVERTISSEMENT

Pour éviter tout accident, ne JAMAIS asseoir l'enfant avant d'ajuster la hauteur du siège.

⚠ WARNUNG

Um Verletzungen zu vermeiden, das Kind IMMER aus dem Sitz nehmen, bevor Sie die Sitzhöhe einstellen.

⚠ OSTRZEŻENIE

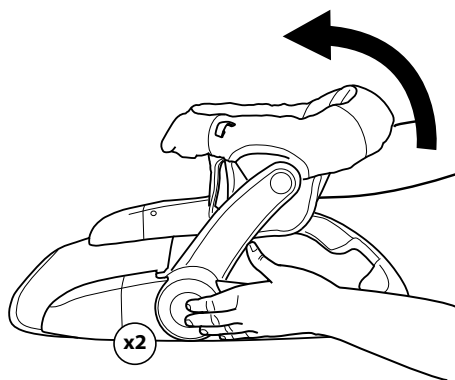
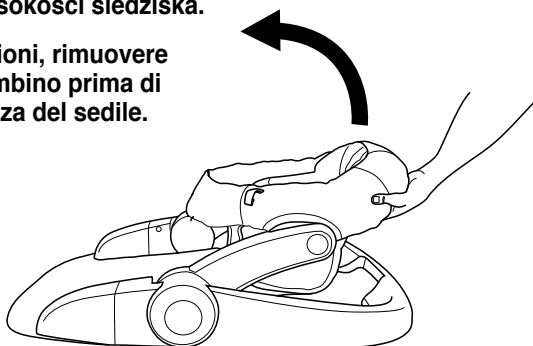
Aby uniknąć obrażeń, ZAWSZE należy wyjąć dziecko przed regulacją wysokości siedziska.

⚠ ATTENZIONE

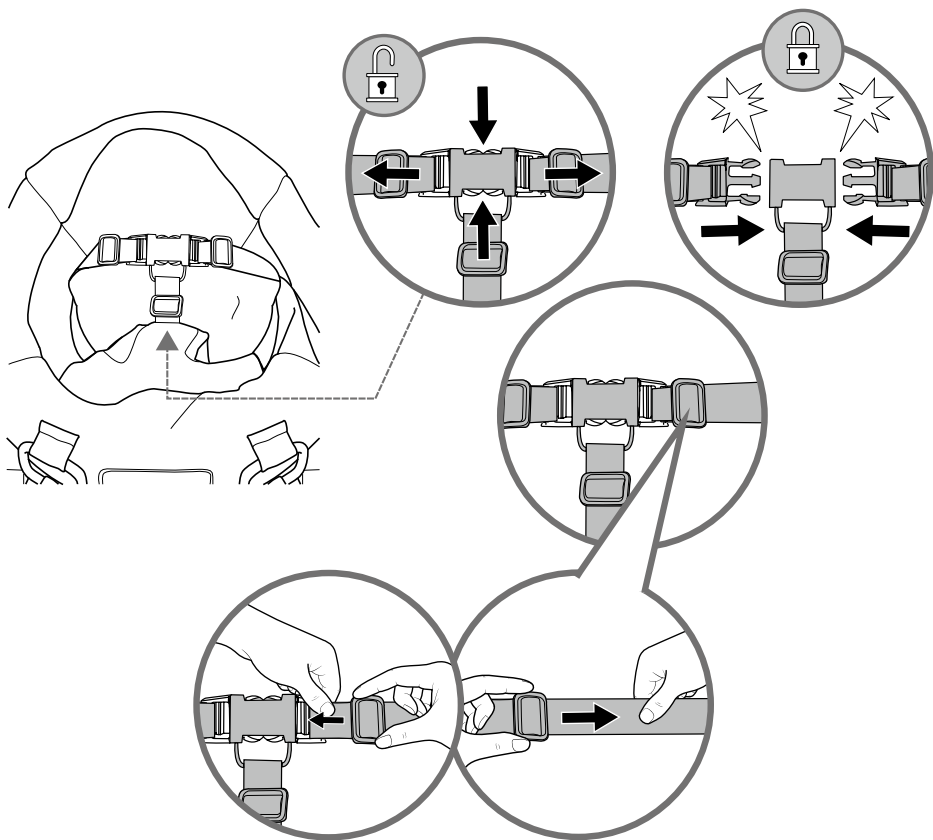
Per evitare lesioni, rimuovere SEMPRE il bambino prima di regolare l'altezza del sedile.

⚠ WAARSCHUWING

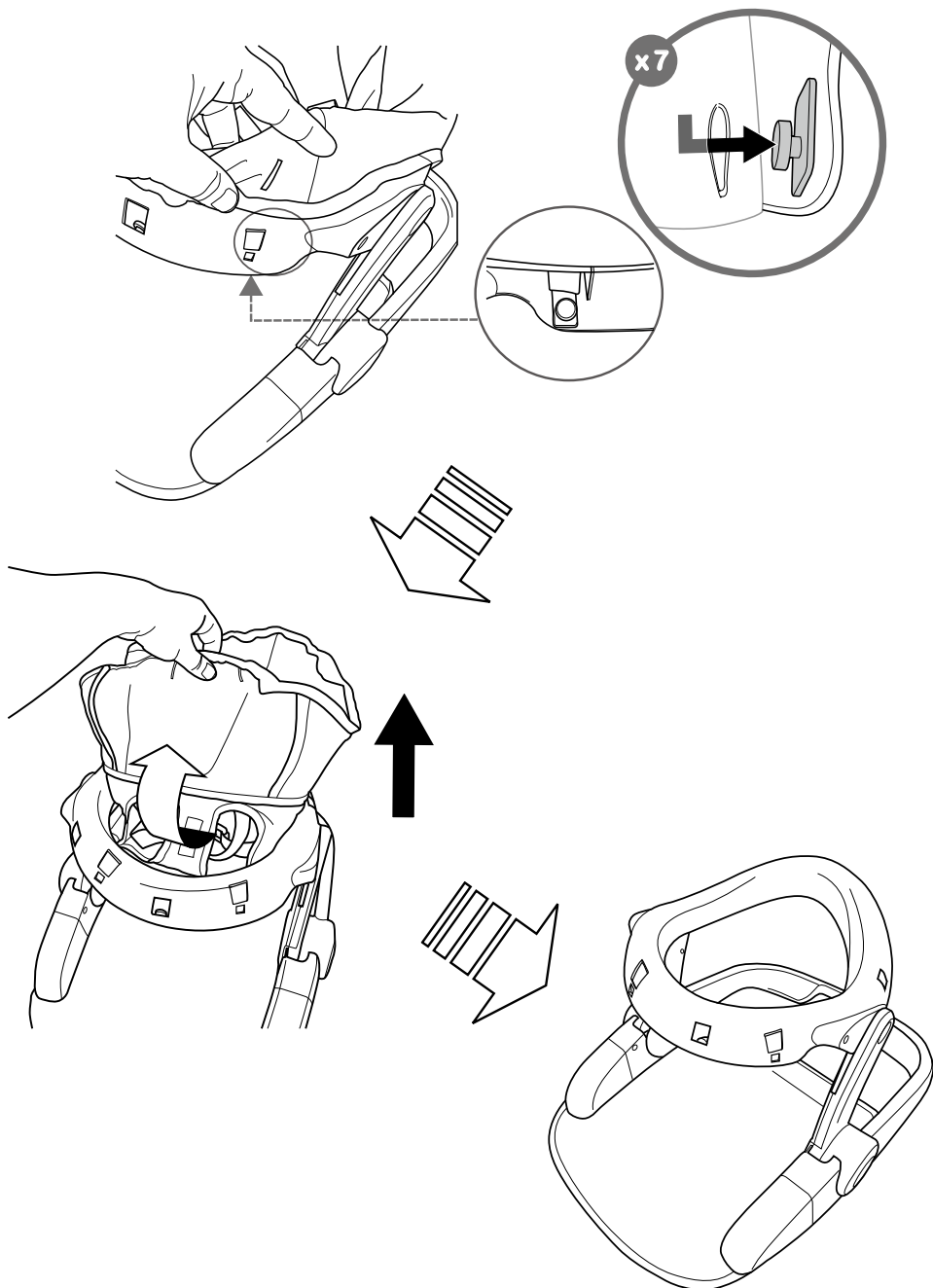
Haal het kind ALTIJD uit het zitje alvorens de zithoogte aan te passen.



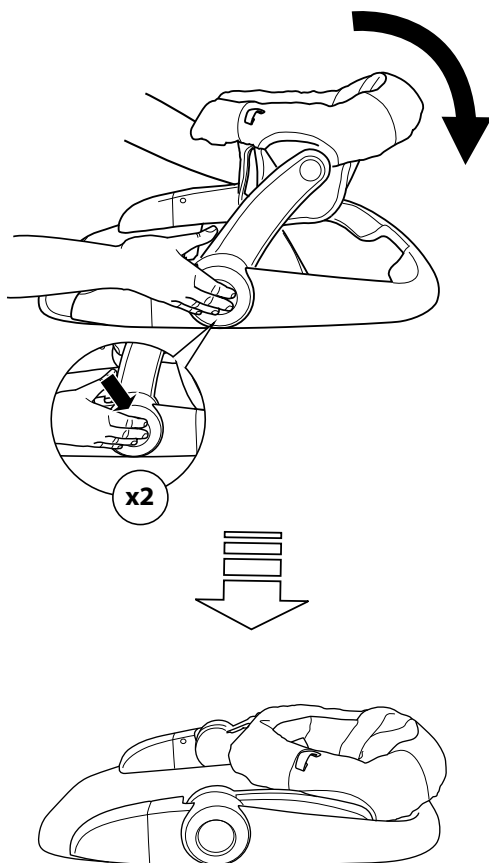
**Using the Seat Restraint • Utilización del sujetador del asiento
• Utilisation des sangles de sécurité du siège • Verwenden der
Sitzgurte • Używanie pasów bezpieczeństwa • Utilizzare le
cinghie di trattenuta del • Gebruik van het veiligheidstuigje**



**Removing parts for cleaning • Quitar la partes para limpiar
• Retrait de pièces pour nettoyage • Entfernen des teil zur
Reinigung • Zdejmowanie części do czyszczenia • Rimuovere
parti prima di lavare • Afneembare denle voor reiniging**



**Storage • Guardado • Rangement • Lagerung
• Przechowywanie • Conservazion • Opslag**





Find us on Facebook and Instagram @brightstarts

Retrouvez-nous sur Facebook et Instagram @brightstarts

Toys • Activity Gyms • Bouncers • Rockers • Swings
Activity Centers • Walkers • Door Jumpers

Jouets • Gymnase Activité • Transat • Balancelle • Balancelle
Centres d'activité • Trotteurs • Balançoires de porte

brightstarts.com

MANUFACTURED FOR • FABRIQUÉ POUR **kids2™** & **Kids II®** ©2025 KIDS2, LLC www.kids2.com/help
KIDS2, LLC ATLANTA, GA USA 30305 • 1-800-230-8190
IMPORTED BY • IMPORTÉ PAR

KIDS2 CANADA CO. PO BOX 54059, RPA LAWRENCE PLAZA, TORONTO, ON. M6A 3B7

KIDS2 AUSTRALIA PTY LIMITED CASTLE HILL, NSW AUSTRALIA 2154 • (02) 9894-1855

KIDS2 JAPAN K.K. c/o ARK Outsourcing KK 4-3-5-704, Ebisu, Shibuya-ku, Tokyo, Japan 150-0013 • (03) 5322-6081

KIDS2 UK LTD. GROUND FLOOR, SUITE 1A, BREAKSPEAR PARK, BREAKSPEAR WAY, HEMEL HEMPSTEAD, HP2 4TZ

+44 01582 816 080

KIDS2 EUROPE BV 5 KEIZERS, KEIZERSGRACHT 287, 1016 ED AMSTERDAM, NETHERLANDS • +31 20 2410934

KIDS2 US MEXICO S.A. DE C.V. • (55) 5292-8488

MADE IN CHINA • HECHO EN CHINA • FABRIQUÉ EN CHINE • HERGESTELLT IN CHINA • WYPRODUKOWANO W CHINACH • PRODOTTO IN CINA • GEMAAKT IN CHINA

