

Crib

Lit de bébé / Cama de bebé



ITEM: 11846-11847-11848
ARTICLE / ARTICULO

ASSEMBLY INSTRUCTIONS
INSTRUCTIONS D'ASSEMBLAGE / INSTRUCTIVO DE ARMADO

Ready to assemble, ready to be

Prêt à être assemblé, prêt à être

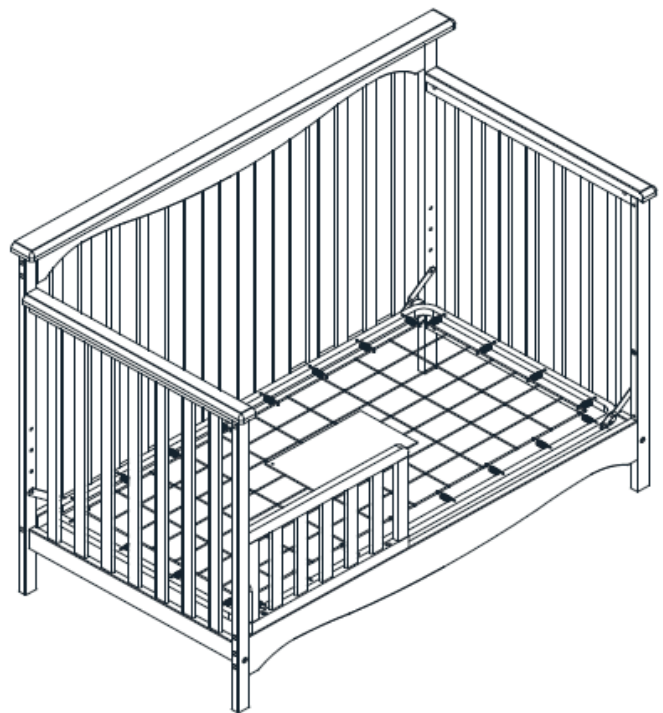
Listo para ensamblar, listo para ser



Version A



Version B



How can we help?

Comment pouvons-nous vous aider ?
¿ Cómo podemos ayudar ?



Give a call

Appelez-nous
Llámenos

Canada / USA: 1-800-290-0465
Mexico (Buzón: 00-1-800-514-5320)



Send an email

Envoyez-nous un courriel Envíenos un
correo electrónico

service@southshorefurniture.com



Start a chat

Clavardez avec nous
Inicia un chat

service@southshorefurniture.com

**Damaged or missing part?
Need assistance for assembly?**
Please contact us directly!

Pièce brisée ou manquante? Besoin d'assistance pour l'assemblage?
S'il vous plaît contactez-nous!

¿ Esta danada o le falta alguna pieza? Necesita ayuda con el ensamble?
Por favor contactenos directamente!


Attention Customers

If you have missing parts, hardware, or if your product has been damaged during shipping,


DO NOT RETURN YOUR PRODUCT

The store does not stock parts and may not be able to help you.

Contact South Shore Furniture Directly and **we will ship you the parts** you need to your shipping address at **free of charge**. We have three convenient ways for you to reach us:

 1-800-290-0465

 service@southshore.ca

 www.southshorefurniture.com
Live Chat available


Avis aux clients


En cas de pièces ou quincailleries manquantes ou endommagées durant l'envoi, veuillez


NE PAS RETOURNER L'ARTICLE

Le magasin n'entrepose aucune pièce de remplacement et ne pourra vous aider. Veuillez contacter Meubles South Shore directement.

Nous vous enverrons les pièces requises sans frais à votre domicile. Vous pouvez nous rejoindre de la manière qui vous convient le mieux:

 1-800-290-0465

 service@southshore.ca

 www.southshorefurniture.com
Clavardage en ligne disponible

Aviso a los clientes

En caso de piezas y/o ferretería faltantes o si su producto ha sido dañado durante el envío


NO REGRESE SU ARTÍCULO

La tienda no almacena piezas de reemplazo y no podrá ayudarle.

Contacte directamente a Muebles South Shore y **nosotros le enviaremos** las partes que necesite a su domicilio **sin costo alguno**. Ponemos a su disposición tres medios para contactarnos:

 1-800-290-0465

 service@southshore.ca

 www.southshorefurniture.com
Chat en vivo disponible

1-YEAR LIMITED WARRANTY

GARANTIE LIMITÉE DE 1 ANS / GARANTIA LIMITADA DE 1 AÑOS



Our furniture is like family to us. And we never turn our back on family.

Our commitment to our furniture -- and to you -- doesn't end the minute you've purchased the piece. We offer a 1-year warranty on all of our manufactured furniture pieces.

Nos muebles font partie de la famille. Et la famille, c'est pour la vie.

Notre engagement envers nos produits et envers vous ne prend pas fin au moment de l'achat. Nous offrons une garantie de 1 ans sur tous les produits que nous fabriquons.

Nuestros muebles son como una familia para nosotros y la familia, es para toda la vida.

Nuestro compromiso con nuestros muebles y con usted no termina al momento de la compra. Ofrecemos una garantía de 1 años en todos nuestros productos fabricados.

1-year limited warranty

South Shore Furniture products are warranted against defects in material and workmanship while owned by the "Original Purchaser". The term "Original Purchaser" is defined as that party or entity which purchases South Shore furniture from an authorized South Shore

Furniture retailer as shown by the original sales receipt. This warranty does not apply to "as is" or previously owned products.

South Shore Furniture warrants its products to be free from defects in materials and workmanship (normal wear and tear, fading and stretching excepted), for one year from the date of purchase, except as provided below under the limited warranty.

The exceptions or exclusions to this warranty are as follows :

1. Any warranty claim that is submitted after the limited warranty period, or without proper proof of purchase.
2. This warranty shall not apply to South Shore Furniture products which have been subjected to misuse, neglect, alteration, modification, or attachments, either caused by the original purchaser, shipping, storage, accident, fire,

Garantie limitée d'un an

Les meubles South Shore sont garantis pièces et main-d'œuvre tant qu'ils seront en la possession de « l'acheteur initial ». « L'acheteur initial » est défini comme une personne ou entité qui a acheté un meuble South

Shore d'un détaillant autorisé Meubles South Shore comme le démontre le reçu de caisse d'origine. Cette garantie ne s'applique pas aux items vendus tels quels ni aux items usagés.

Meubles South Shore garantit que ses produits sont exempts de défauts de pièces et de main-d'œuvre (à l'exception de l'usure normale, de la décoloration et de l'étirement), et ce, pendant un an à compter de la date d'achat, à l'exception des conditions suivantes de la garantie limitée.

Les exceptions ou exclusions de cette garantie vont comme suit :

1. Toute réclamation sous garantie soumise après la fin de la période de garantie limitée, ou sans preuve d'achat.
2. Cette garantie ne s'applique pas aux produits Meubles South Shore qui ont fait l'objet d'un mauvais usage, de négligence, d'altération, de modification ou d'ajout, soit par l'acheteur initial, soit en raison du transport, de l'entreposage, d'un accident, d'un feu, de l'eau ou de catastrophes naturelles. Dans l'éventualité d'un défaut de pièces ou de main-d'œuvre couvert par cette garantie, Meubles South Shore réparera, remplacera ou remboursera, à sa discrétion et sans frais, l'item garanti dans un délai raisonnable. Nous nous réservons le droit de réclamer que les pièces défectueuses nous soient retournées

Garantía limitada por 1 año

Los muebles de South Shore están garantizados contra defectos en el material o en la mano de obra mientras sigan en posesión del "Comprador Original". El término "Comprador Original" se entiende como aquella parte o entidad que adquiere muebles de nuestra

marca South Shore Muebles con un distribuidor autorizado de South Shore Muebles así demostrado en el recibo original. Esta garantía no aplica para productos comprados "como tales" o previamente adquiridos.

Los productos de South Shore Muebles garantizan estar libres de defectos en los materiales o en la mano de obra (exceptuando el desgaste normal en la tela, descoloramiento y estiramiento común), por un año desde la fecha de compra, excepto como se menciona a continuación dentro de la garantía limitada.

Las excepciones y exclusiones de esta garantía son las siguientes:

1. Cualquier reclamo de garantía que sea sometido después del periodo de la garantía limitada o sin prueba apropiada de compra.
2. Esta garantía no aplicará a productos South Shore Muebles que hayan sido sometidos a mal uso, negligencia, alteraciones, modificaciones o aditamentos, ya sea causados por el Comprador Original, envío, almacenaje, accidente, fuego, inundación o actos de Dios.

En el caso de un defecto en el material o en la mano de obra cubierto por esta garantía, South Shore Muebles reparará, reemplazará o reembolsará el mueble garantizado, a su discreción, sin ningún cargo dentro de un lapso de tiempo razonable. Nos reservamos el derecho

flood, or acts of God.

In the event of a defect in material or workmanship covered by this warranty, South Shore Furniture will repair or replace or refund, at their discretion, without charge the warranted furniture within a reasonable amount of time. We reserve the right to require damaged parts to be returned to us upon request.

For claims or questions concerning this warranty, please contact South Shore Furniture Customer Service Department : 1-800-290-0465

Be prepared to provide your name, address, phone number, the model and purchase order number of the product, date of purchase, and the store where it was purchased. South Shore Furniture requires that the original sales receipt be submitted with all requests to confirm that you are the original purchaser according to our written warranty.

sur demande.

Pour toute question ou réclamation concernant cette garantie, veuillez communiquer avec le service à la clientèle de Meubles South Shore : 1-800-290-0465

Vous aurez besoin des informations suivantes : votre nom, adresse, numéro de téléphone, modèle du produit et numéro de commande, date et lieu de l'achat. Meubles South Shore exige que le reçu de caisse d'origine soit soumis pour toute demande afin de confirmer que vous êtes l'acheteur initial tel que défini dans notre garantie écrite.

de requerir que las partes dañadas sean devueltas según se soliciten.

Para reclamos o preguntas concernientes a esta garantía, favor de contactar al Departamento de Servicio de Atención al Cliente de South Shore Muebles: 1-800-290-0465

Esté preparado para proporcionar su nombre, dirección, número telefónico, modelo y número de orden de compra del producto, fecha de compra y la tienda en donde fue hecha la compra. South Shore Muebles requiere que el recibo original sea sometido con todas las peticiones para confirmar que sea usted el comprador original de acuerdo a nuestra garantía escrita.

Crib Warning



WARNING

Read all instructions before assembling crib.
KEEP INSTRUCTIONS FOR FUTURE USE.

Failure to follow these warnings and assembly instructions could result in serious injury or death.

- Infants can suffocate on soft bedding. Never add pillow or comforter. Never place additional padding under an infant.
- To reduce the risk of SIDS, pedestrians recommend healthy infants be placed on their backs to sleep, unless otherwise advised by your physician.

STRANGULATION HAZARD

*Strings can cause strangulation!

- DO NOT place items with a string around a child's neck, such as hood strings or pacifier cords.
- DO NOT suspend strings over a crib or attach strings to toys.
*To help prevent strangulation tighten all fasteners. A child can trap parts of the body or clothing on loosen fasteners.
- DO NOT place crib near window where cords from blinds or drapes may strangle a child.

FALL HAZARD

- When child is able to pull to a standing position, set mattress to lowest position and remove bumper pads, large toys and other objects that could serve as steps for climbing out.
- *Stop using crib when child begins to climb out or reaches the height of 35 in. (89cm).
- Check this product for damaged hardware, loose joints, loose bolts or fasteners, missing parts or sharp edges before and after assembly and frequently during use. Securely tighten loose bolts and other fasteners.
- DO NOT use crib if any parts are missing, damaged or broken. Contact **South Shore Furniture** for replacement parts and instructional literature, if needed. DO NOT substitute parts.

If re-finishing, use a non-toxic finish specified for children's products.

Follow warnings on all products in a crib.

Never use plastic shipping bags or other plastic film as mattress covers because they can cause suffocation.

Infants can suffocate in gaps between crib sides and a mattress that is too small.



CAUTION: ANY MATTRESS USED IN THIS CRIB SHALL BE AT LEAST 27 1/4 INCHES (69CM) BY 51 5/8 INCHES (131CM) WITH A THICKNESS NOT EXCEEDING 6 INCHES (15CM)

Mises en garde relatives au lit de bébé



AVERTISSEMENT

Prière de lire toutes les directives avant de procéder à l'assemblage du lit de bébé.

CONSERVER LE MODE D'EMPLOI AVEC LE LIT DE BÉBÉ POUR RÉFÉRENCES FUTURES.

Ne pas tenir compte de ces mises en garde ou ne pas suivre les directives d'assemblage peut causer des blessures graves, voire mortelles.

- Les nourrissons peuvent s'étouffer avec des accessoires de literie. N'ajoutez pas jamais d'oreiller, de couette ni de matelas additionnel dans le lit de bébé.
- Pour réduire les risques de syndrome de mort subite du nourrisson (SMSN), les pédiatres recommandent de placer sur le dos les bébés ne souffrant d'aucun problème de santé, à moins d'avis contraire de votre médecin.

RISQUE D'ÉTRANGLEMENT

* Les cordes présentent un risque d'étranglement.

- NE mettez PAS d'objet doté d'une corde, comme une veste à capuchon ou une corde à sucette, autour du cou de l'enfant.
- NE suspendez PAS de corde au-dessus du lit et NE fixez PAS de cordon aux jouets. Assurez-vous de serrer toutes les pièces de fixation afin d'éviter que l'enfant ne s'étrangle en se coincant un membre ou une pièce de vêtement dans une de ces pièces.
- NE placez PAS de lit de bébé près d'une fenêtre, ou l'enfant pourrait s'étrangler avec les cordons des stores ou des rideaux.

RISQUE DE CHUTE

- Lorsque l'enfant peut se tenir debout, placez le matelas au niveau le plus bas possible et enlevez les coussinets de protection, les gros jouets et les autres objets sur lesquels il pourrait monter pour sortir du lit.
- *N'utilisez plus le lit de bébé lorsque l'enfant est capable d'en sortir ou atteint la taille de 35pouces (89cm).
- Vérifiez que ce meuble ne comporte aucun matériel endommagé, boulon, charnière ou pièce de fixation desserrée, pièces manquantes, ni bord coupant, et ce, avant et après l'assemblage, et régulièrement tant et aussi longtemps que vous l'utilisez. Serrez les boulons et les autres pièces de fixation.
- N'utilisez PAS le lit de bébé si une pièce est manquante, endommagée ou brisée. Communiquez avec **South Shore Meubles** pour obtenir, au besoin, une pièce de rechange ou des instructions supplémentaires. NE substituez PAS les pièces.

Si vous refaites le fini du lit, utilisez un fini non-toxique qui convient aux produits destinés aux enfants.

Respectez les mises en garde relatives à tous les accessoires que vous placez dans le lit de bébé.

N'utilisez jamais de sac de plastique ou d'autre film plastique comme couvre-matelas; l'enfant risque de s'étouffer avec.

Les nourrissons peuvent s'étouffer dans l'espace entre les côtes du lit et le matelas si ce dernier est trop petit.



**ATTENTION : LE MATELAS UTILISÉ
DOIT AVOIR AU MOINS 27 1/4
POUCES(69CM) DE LARGEUR PAR 51
5/8 POUÇES (131CM) DE LONGUEUR
ET SON ÉPAISSEUR NE DOIT DÉPAS-
SER 6 POUÇES(15CM)**

Medidas de seguridad relativas a la cuna



ADVERTENCIA

Favor de leer todas las indicaciones antes de proceder al montaje de la cuna.
CONSERVE LAS INSTRUCCIONES PARA FUTURO.

No tener en cuenta las medidas de seguridad o no seguir las instrucciones de montaje puede causar lesiones graves o incluso mortales.

- Los niños pequeños pueden asfixiarse con los accesorios de ropa de cama. No coloque colchones, almohadas o edredones adicionales en la cuna.
- Para deducir el riesgo del síndrome de muerte súbita del lactante (SMSL), los pediatras recomiendan que los bebés con buena salud sean colocados sobre la espalda para dormir, a menos que su médico indique lo contrario.

RIESGO DE ESTRANGULAMIENTO

*Las cuerdas presentan un riesgo de estrangulamiento.

- NO coloque objetos con cuerdas o cintas, como un suéter con capuchón o una tetina o chupón alrededor del cuello del bebé.
- NO cuelgue cuerdas sobre la cuna y NO añada cintas o cuerdas a los juguetes.
- Asegúrese de que todas las piezas de fijación estén perfectamente ajustadas. Con ello evita que los miembros del niño o parte de su ropa se enganchen en las piezas flojas produciendo riesgo de estrangulación.
- NO coloque la cuna cerca de una ventana, ya que las cuerdas de cortinas y persianas representan un riesgo de estrangulación.

RIESGO DE CAÍDA

- Cuando el niño pueda estar de pie, se debe colocar el colchón en el nivel más bajo y se debe retirar los bordes de protección, así como los juguetes más voluminosos y otros objetos los cuales el niño podría subir para salir de la cuna.
- * NO utilice más la cuna cuando el niño sea capaz de salir o cuando mida 89cm (35 pulgadas).
- Cerciórese de que los flojos, que no tenga materiales dañados, que los pernos, tornillos, bisagras o piezas de fijación no estén flojos, que no falten piezas y que los bordes no sean filosos. Realice este control durante el montaje y con regularidad durante todo el tiempo que utilice la cuna. Apriete los pernos y otras piezas de fijación.
- NO utilice la cuna si una pieza faltara, o estuviera dañada o rota. Si fuera necesario, contacte South Shore para obtener piezas de repuesto o información suplementaria. NO sustituya las piezas.

Si desea modificar el acabado de la cuna, utilice un acabado que no sea tóxico y que convenga a los productos para niños. Respete las advertencias relacionadas con los accesorios que se colocan en la cuna. NO utilice jamás una bolsa de nylon u otra película plástica como cubre colchón ya que el niño podría sofocarse con las mismas. Los bebés lactantes pueden sofocarse dentro del espacio entre los bordes de la cuna y el colchón si este es demasiado pequeño.



ADVERTENCIA : SE DEBE UTILIZAR UN COLCHÓN DE LAS SIGUIENTES DIMENSIONES 69CM (27 1/4 PULGADAS) POR 131CM (51 5/8 PULGADAS). LE ESPESOR DEBE SER DE 15CM (6 PULGADAS) COMO MÁXIMO

TODDLER BED WARNING

MISES EN GARDE RELATIVES AU LIT DE TRANSITION
MEDIDAS DE SEGURIDAD RELATIVAS A LA CAMA DE NIÑO



WARNING ENTRAPMENT / STRANGULATION HAZARD



WARNING Failure to follow these warnings and the assembly instructions could result in serious injury or death.

INFANTS HAVE DIED IN TODDLER BEDS FROM ENTRAPMENT AND STRANGULATION.

- NEVER use bed with children under 15 months.
- NEVER place bed near windows where cords from blinds or drapes may strangle a child.
- The mattress intended for use on the bed shall be a full-size crib mattress having minimum dimensions of 27 1/4 inches (69 cm) in width and 51 5/8 inches (131 cm) in length and 4 inches (10 cm) in thickness. Not exceeding 6 inches (15 cm) in thickness.
- The minimum age for a child using this transitional bed shall not be less than 15 months and the maximum weight shall not be greater than 50 lbs (22.7 kg).
- DO NOT place items with a string, cord or ribbon around a child's neck, such as hood strings or pacifier cords.
- DO NOT suspend strings over a toddler bed for any reason.
- The guardrails are an integral part of the design, such that they can not be removed.



AVERTISSEMENT DE COINCEMENT / DANGER D'ÉTRANGLEMENT



AVERTISSEMENT Ne pas tenir compte de ces mises en garde ou ne pas suivre les directives d'assemblage peut causer des blessures graves, voir mortelles.

DES NOURRISSONS PLACÉS DANS UN LIT DE TRANSITION SONT DÉJÀ MORTS PAR COINCEMENT ET ÉTRANGLEMENT.

- NE JAMAIS utiliser ce lit pour un enfant de moins de 15 mois.
- NE placez JAMAIS le lit près d'une fenêtre, où l'enfant pourrait s'étrangler avec les cordons des stores ou des rideaux.
- Vous devez utiliser un matelas de lit de bébé pleine grandeur, aux dimensions minimales de 27 1/4 pouces (69 cm) en largeur sur 51 5/8 pouces (131 cm) de longueur. L'épaisseur doit être d'au moins 4 pouces (10 cm) et ne doit pas dépasser 6 pouces (15 cm).
- Ce lit de transition est destiné aux enfants d'au moins 15 mois qui pèsent moins de 50 lb (22.7 kg).
- NE mettez PAS d'objet doté d'une corde ou d'un ruban, comme une veste à capuchon ou une corde à sucette, autour du cou de l'enfant.
- Ne suspendez JAMAIS de corde au-dessus du lit pour une raison quelconque.
- Les gardes-corps font partie intégrante du meuble, ils ne peuvent être enlevés.



ADVERTENCIA RIESGOS DE ATRAPAMIENTO Y DE ESTRANGULAMIENTO



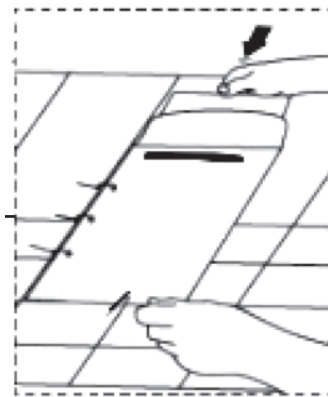
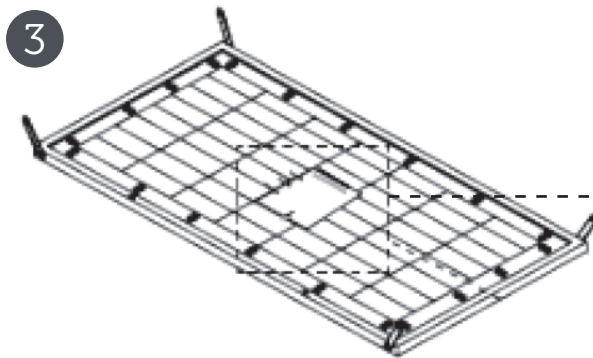
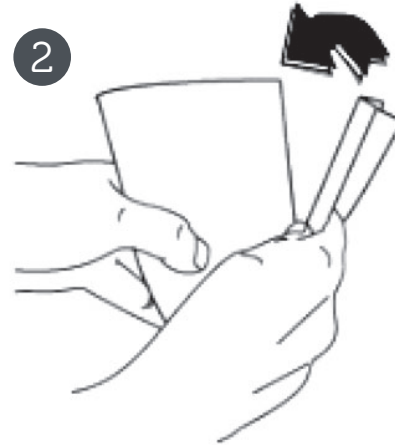
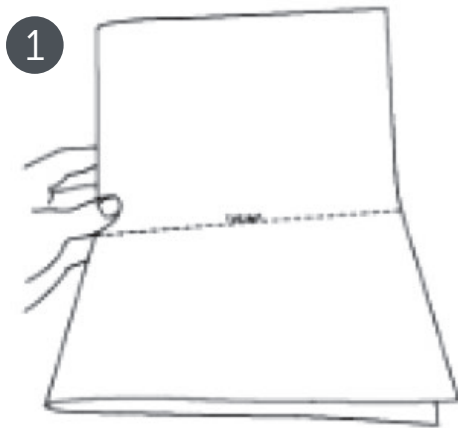
ADVERTENCIA No tener en cuenta las medidas de seguridad o no seguir las instrucciones de montaje puede causar lesiones graves o incluso mortales.

EN ESTA CAMA DE TRANSICIÓN PARA NIÑOS, UN BEBÉ LACTANTE CORRE EL RIESGO DE MORIR POR SOFOCACIÓN O ESTRANGULAMIENTO.

- Esta cama NO debe ser utilizada para niños de menos de 15 meses.
- NO coloque JAMÁS la cama cerca de una ventana, ya que las cuerdas de cortinas y persianas representan un riesgo de estrangulación.
- En la cama de niño se debe utilizar un colchón de las siguientes dimensiones : 69 cm (27 1/4 p) por 131 cm (51 5/8 p). El espesor debe ser de 10 cm (4 p) como mínimo, de 15 cm (6 p).
- Esta cama de niño es para niños que tienen, como mínimo, la edad de 15 meses y que pesan menos de 22.7 kg (50 libras).
- NO coloque objetos con cuerdas o cintas, como un suéter con capuchón o una tetina o chupete alrededor del cuello del bebé.
- NO cuelgue cuerdas sobre la cama para ninguna razón.
- Dichas protecciones forman parte de la cama y no deben ser retiradas.

STORING INSTRUCTION MANUAL

RANGEMENT DU MODE D'EMPLOI / CÓMO CONSERVAR LAS INSTRUCCIONES



After unit is assembled, use the following envelope to keep instruction manual for future use :

- 1 Pick up instruction manual.
- 2 Fold instruction manual in half.
- 3 Slide instruction manual into warning envelope attached to mattress base assembly.

Après l'assemblage du meuble, suivez les instructions suivantes pour ranger le mode d'emploi :

- 1 Prenez le mode d'emploi.
- 2 Pliez-le en deux.
- 3 Glissez-le dans l'enveloppe de mises en garde fixée sur le support du matelas.

Terminado el montaje, siga estas indicaciones para conservar las instrucciones :

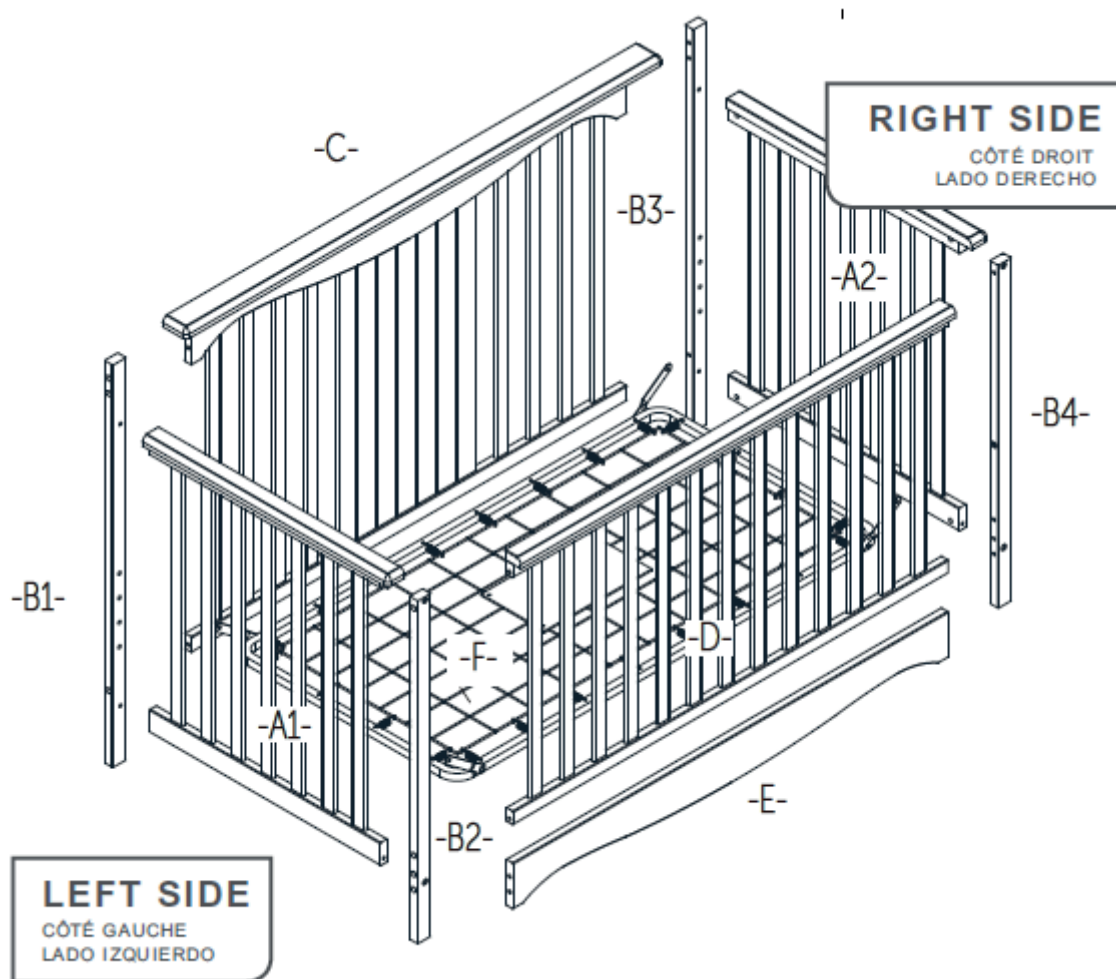
- 1 Tome las instrucciones.
- 2 Pliéguelas en dos.
- 3 Colóquelas dentro del sobre que se encuentra en el soporte del colchón.

1

Collect the pieces together

Rassembler les morceaux ensemble / Poner las piezas juntas

Version A

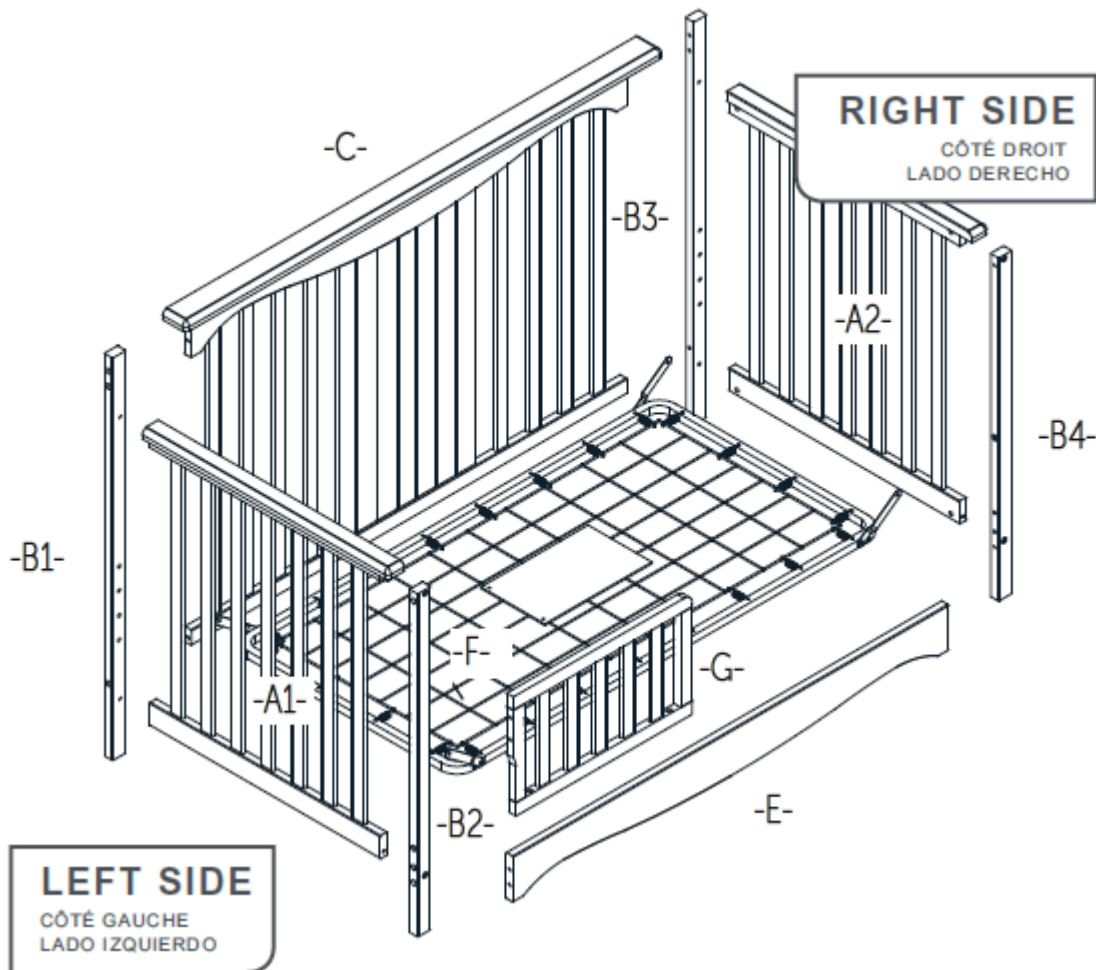


2

Collect the pieces together

Rassembler les morceaux ensemble / Poner las piezas juntas

Version B

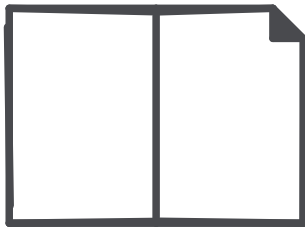


3

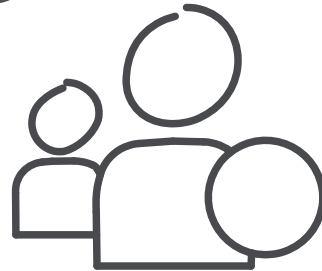
Let's get handy!

Mettons-nous au travail! / ¡Vamos a ponernos prácticos!

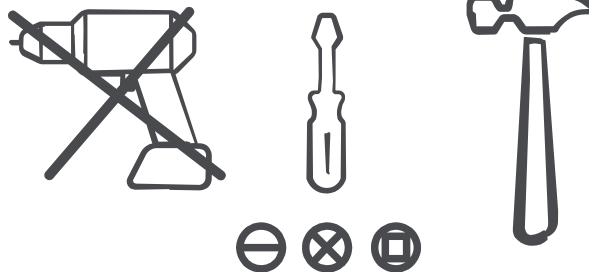
01



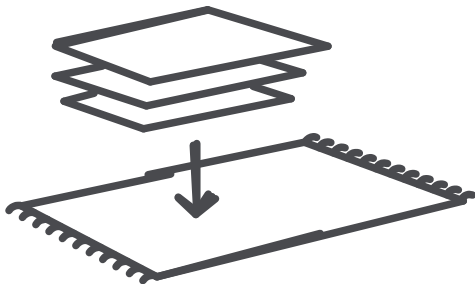
02



03



04



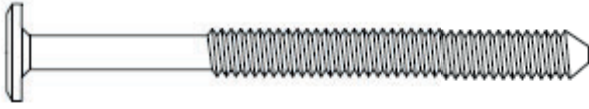
05



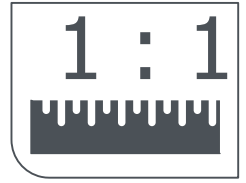
4

Collect the Hardware

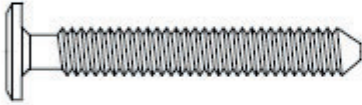
Rassembler la quincaillerie / Reunir los artículos de ferreteria



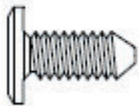
M6 x 75 mm (x14)



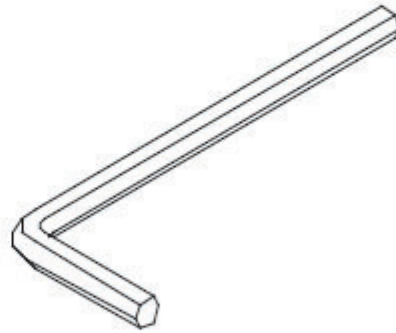
M6 x 55 mm (x8)



M6 x 45 mm (x3)



M6 x 15 mm (x17)



M4X57



M6 x 10 x 13 mm (x22)

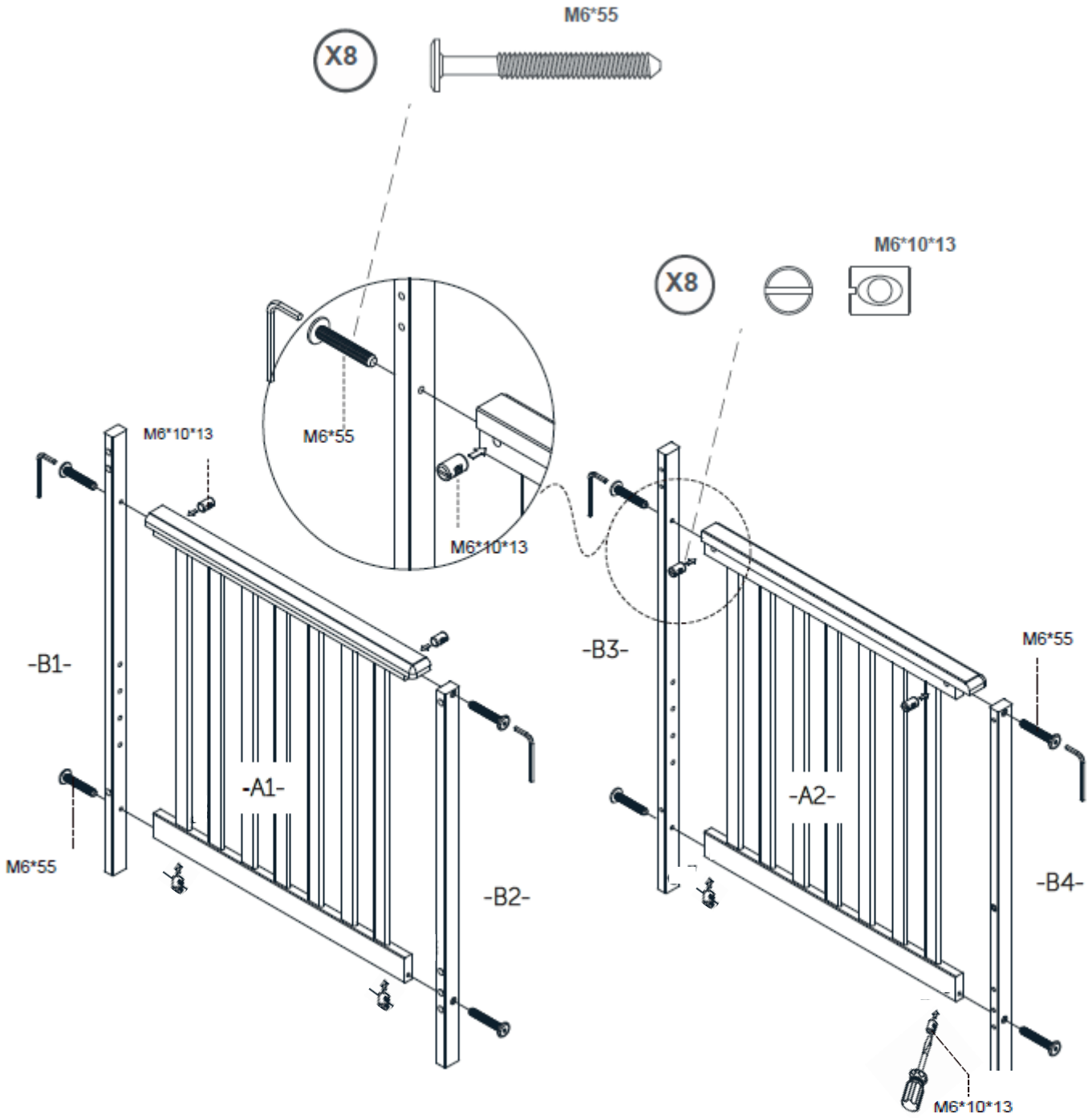
*Hardware package may have spare parts.

*Le sac de quincaillerie peut contenir des pièces de remplacement.

*La bolsa de herraje puede contener piezas adicionales de repuesto.

5

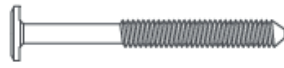
Version A & B



6

M6*75

X6

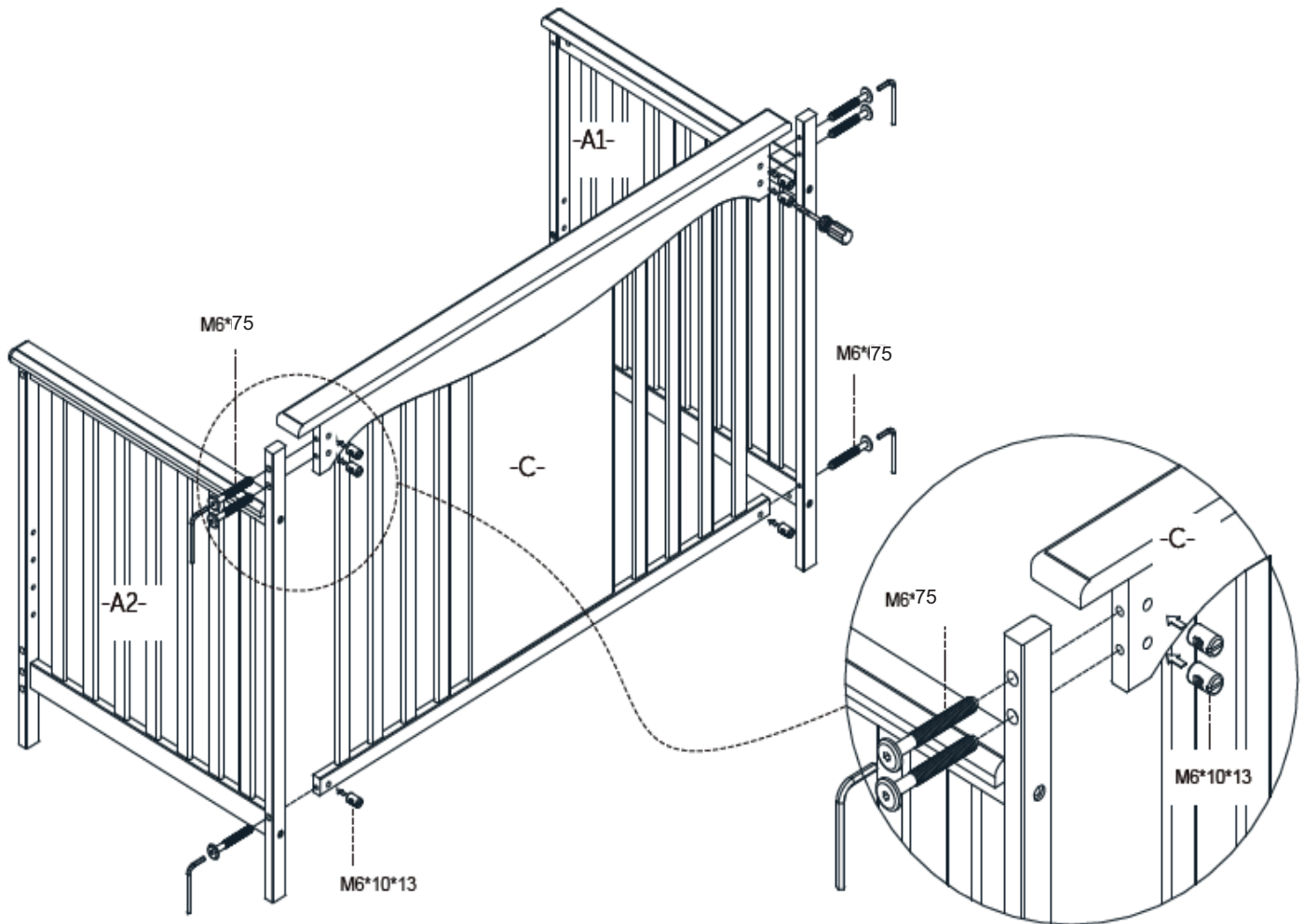


X6



M6*10*13

Version A & B



7

X4



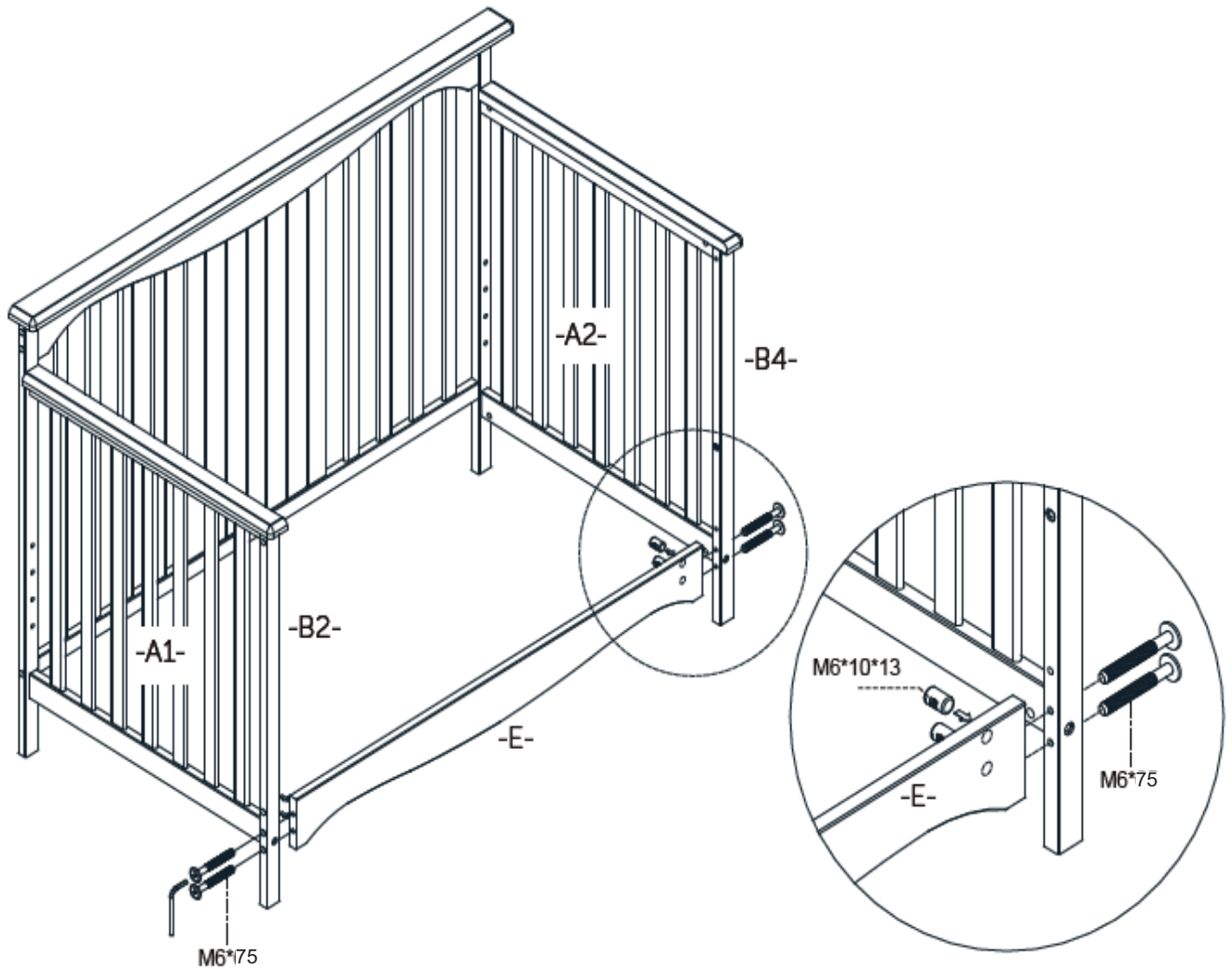
M6*10*13

X4



M6*75

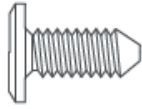
Version A & B



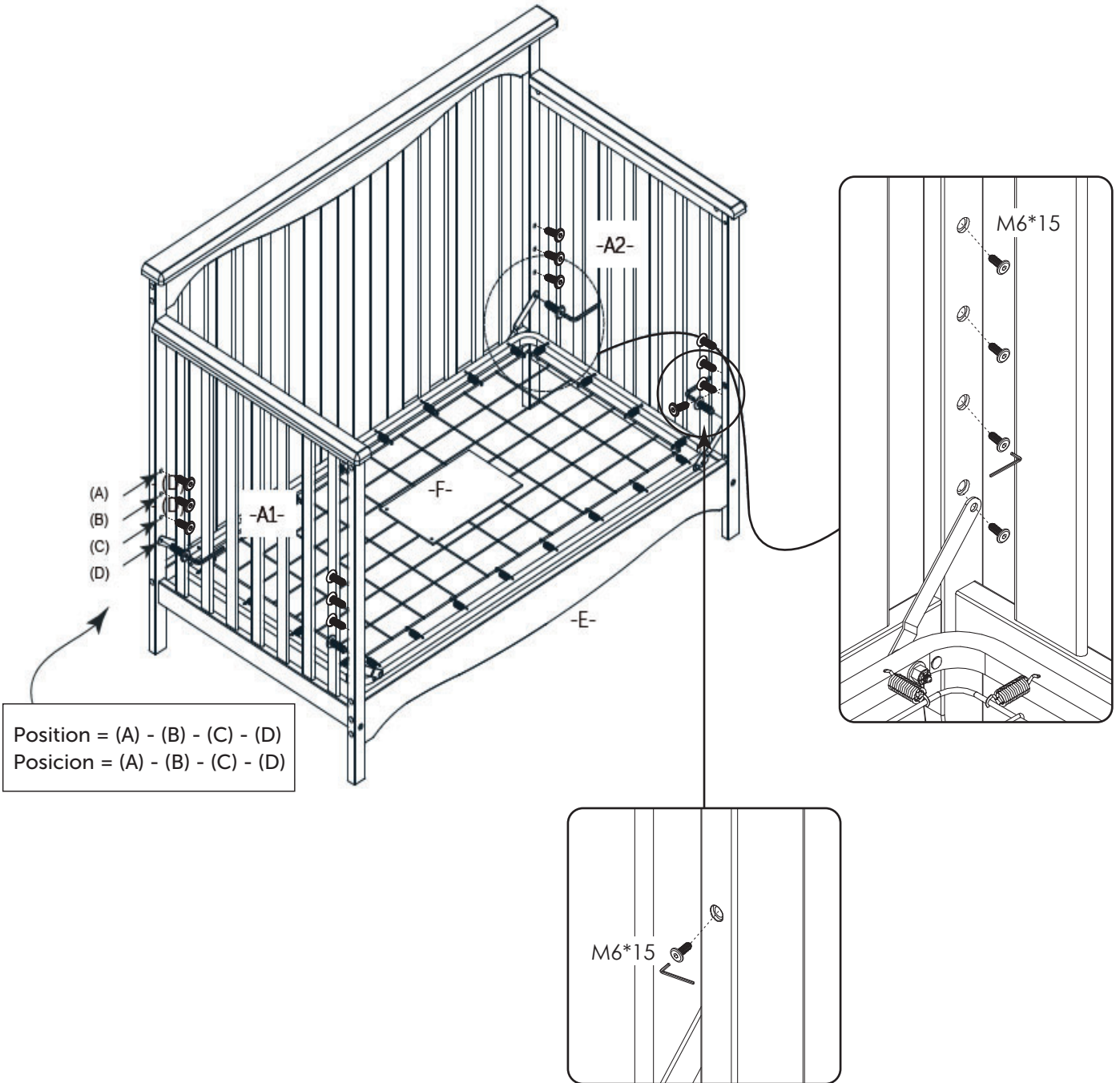
8

X17

M6*15



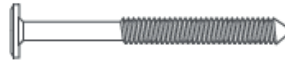
Version A & B



9

X4

M6*75

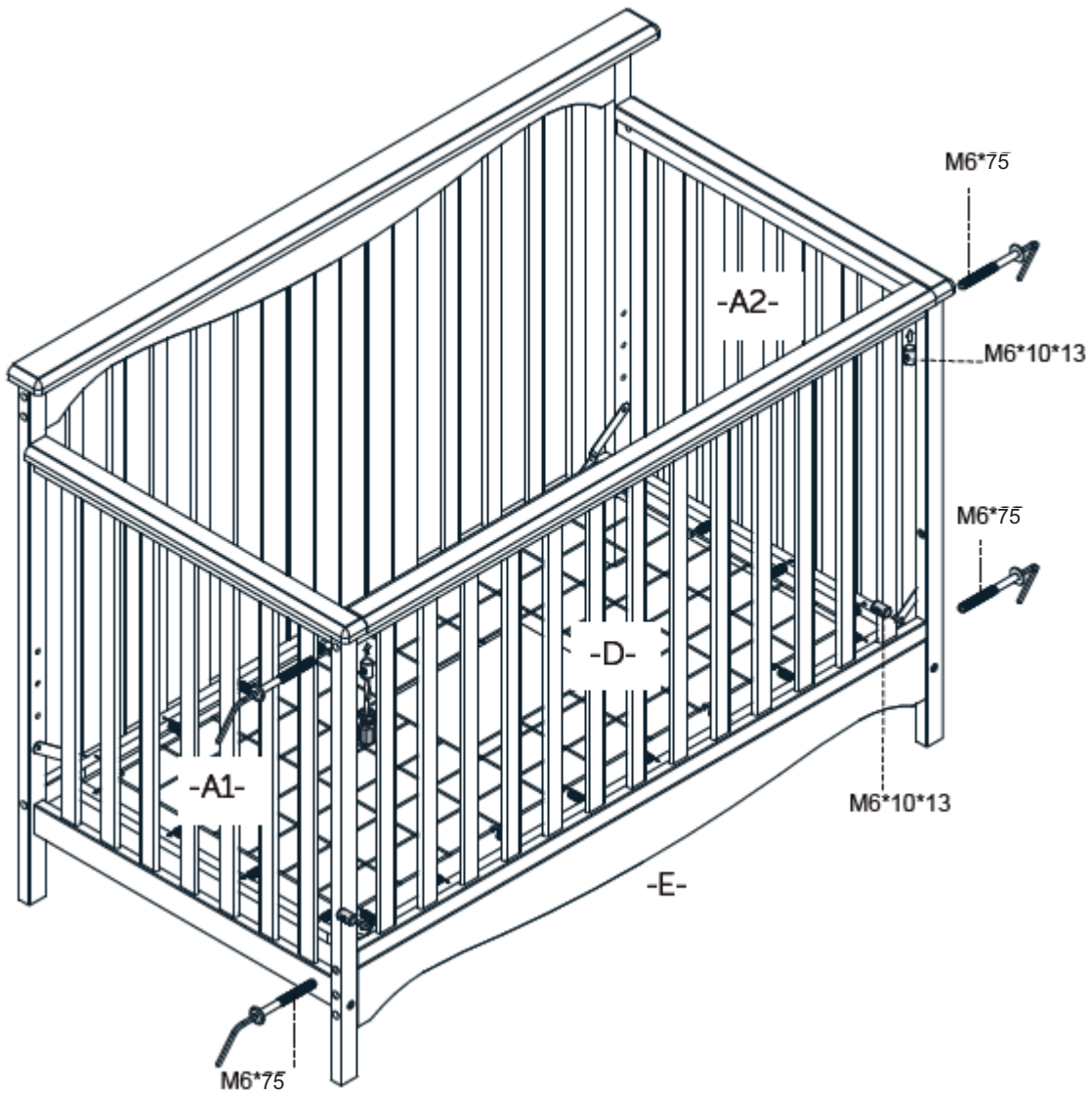


X4



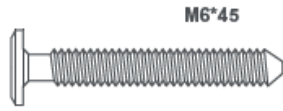
M6*10*13

Version A



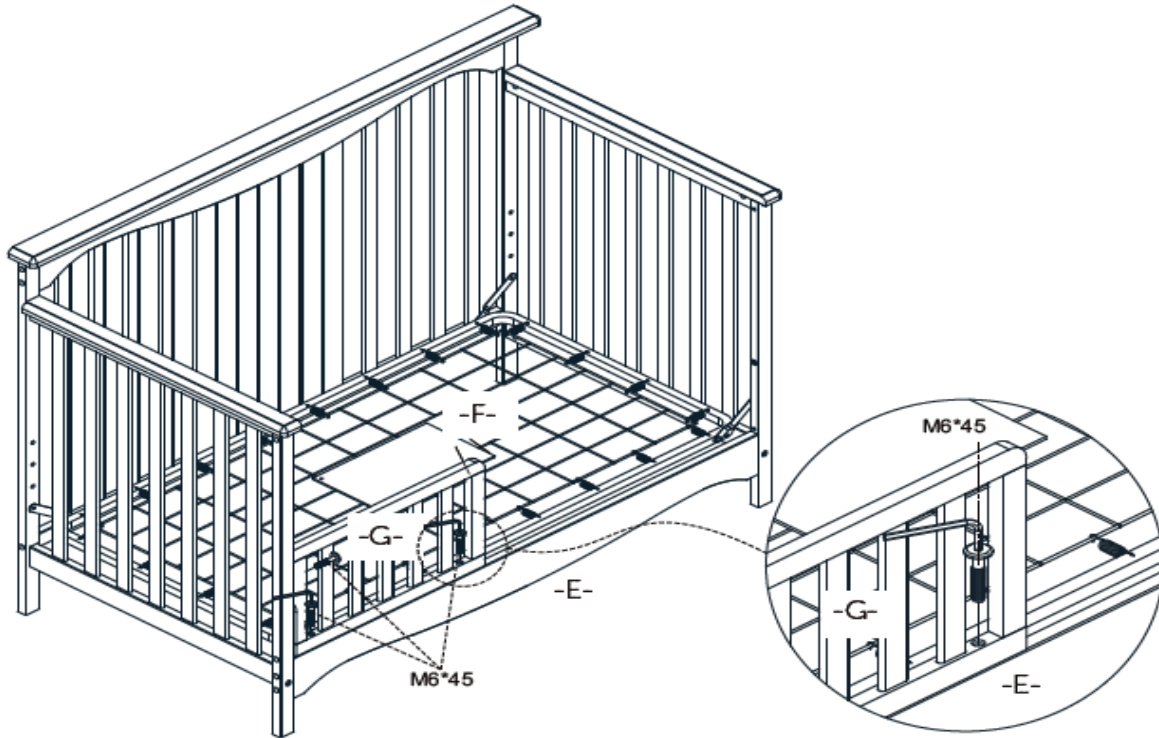
10

X3



M6*45

Version B



Having trouble assembling your furniture?

Need help assembling your product?

Something not quite right? Have you perhaps misplaced a screw – and your patience too – over the last few steps? Our assembly experts are there to help you. We can even assist you over Skype if needed!
1-800-290-0465

Besoin d'un coup de main pour assembler votre produit?

Quelque chose cloche? Vous avez perdu une visse ou n'avez plus aucune patience? Nos experts d'assemblage sont là pour vous aider. Nous pouvons même vous assister via Skype si nécessaire!

1-800-290-0465

¿Necesita ayuda para armar su producto?

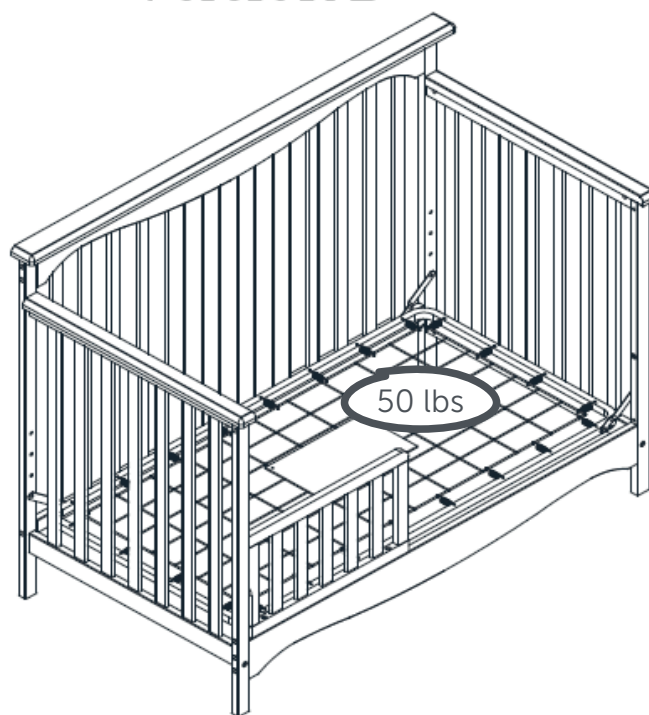
¿Algo no está bien? ¿Ha perdido un tornillo para ensamblar el producto o simplemente se le acaba la paciencia? Nuestros expertos en ensamblaje están ahí para ayudarlo, ¡Incluso podemos ayudarlo a través de Skype si es necesario!

1-800-290-0465

Version A



Version B



This South Shore Industries product is designed to withstand the weight indicated on the plan. We are not responsible for the breakage of parts or any injury caused by the failure to comply with this recommendation.

Ce produit de Meubles South Shore a été conçu pour résister aux poids mentionnés ci-contre. Nous ne sommes pas responsable du bris des pièces ou de toute blessure occasionnée par le non-respect de cette recommandation.

Este producto las Industrias South Shore ha sido concebido para resistir el peso que se menciona aquí. No somos responsables del daño de piezas o cualquier otra lesión ocasionada por el no respeto de esta recomendación.

MAINTENANCE TIPS

CONSEIL D'ENTRETIEN / CONSEJOS DE MANTENIMIENTO



Never let liquids or damp cloths sit on this furniture.

Ne jamais laisser de liquide ou linge humide sur le meuble.

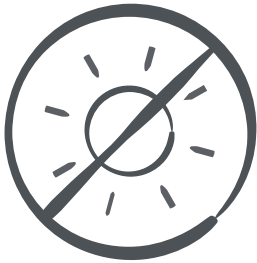
Nunca deje un líquido o un trapo húmedo sobre el mueble.



Never use chemical cleaning products. They can damage the finish. For cleaning, use only a slightly damp cloth and wipe dry.

Ne jamais utiliser de produits nettoyants à base de produits chimiques, cela va endommager le fini. Utiliser seulement un linge légèrement humide.

Nunca utilice limpiadores a base de químicos, estos dañaran le acabado. Us e sólo un paño húmedo.



To avoid dulling of the finish, do not place furniture in direct sunlight.

Ne pas placer le meuble directement au soleil pour prévenir le ternissement.

No exponga el mueble directamente al sol para prevenir empañamiento.



Do not put plastic or rubber rings under appliances.

Use cloth or felt protectors.

Évitez de déposer des appareils avec des rondelles de plastique ou de caoutchouc. Utilisez un protecteur en tissu ou en feutre.

Evite apoyar aparatos con redondeles de plástico o de goma. Utilizar un protector de tela o de fieltro.



To clean, use a soft or slightly damp cloth, then wipe with a clean, dry cloth.

Pour nettoyer, utilisez un linge doux ou légèrement humecté. Essuyez par la suite avec un linge propre et sec.

Para limpiar, utilice un trapo suave o ligeramente humedecido. Seque luego con un trapo limpio y seco.

You're our inspiration and we ♥ hearing from you!

Give us a call if you want to discuss a project. Or hop over to our social media platforms and share your design stories.

The door is always open.

#southshorehome



Take a look at our website: we have tons of ideas to go with your new piece of furniture!

www.southshorefurniture.com

Want to take sneak peek at new arrivals and get some useful tips?
Subscribe to our newsletter!

Vous êtes notre inspiration et nous ♥ recevoir de vos nouvelles!

Appelez-nous si vous voulez discuter d'un projet ou rejoignez nos médias sociaux pour partager vos histoires de design.

Notre porte est toujours ouverte.

#southshorehome



Jetez un coup d'oeil à notre site internet. Nous avons des tonnes d'idées pour votre nouveau meuble !

www.southshorefurniture.com

Vous voulez avoir un aperçu de nos nouveaux arrivages et obtenir des conseils pratiques?
Inscrivez-vous à notre infolettre!

Usted es nuestra inspiración y nos ♥ tener noticias de usted.

Llámenos si desea discutir de su proyecto o síganos en nuestras redes sociales y comparta sus historias de diseño.

La puerta siempre está abierta para usted.

#southshorehome



¡ Lo invitamos a echar un vistazo en nuestro sitio web, tenemos toneladas de ideas para su nuevo mueble !

www.southshorefurniture.com

¿ Quiere echar un vistazo a nuestras novedades y consejos prácticos ?
Suscribase a nuestro boletín.

Make room for what matters

South  *Shore*

Place à la vraie vie

southshorefurniture.com

Changing Table

Table à langer
Mesa cambiadora

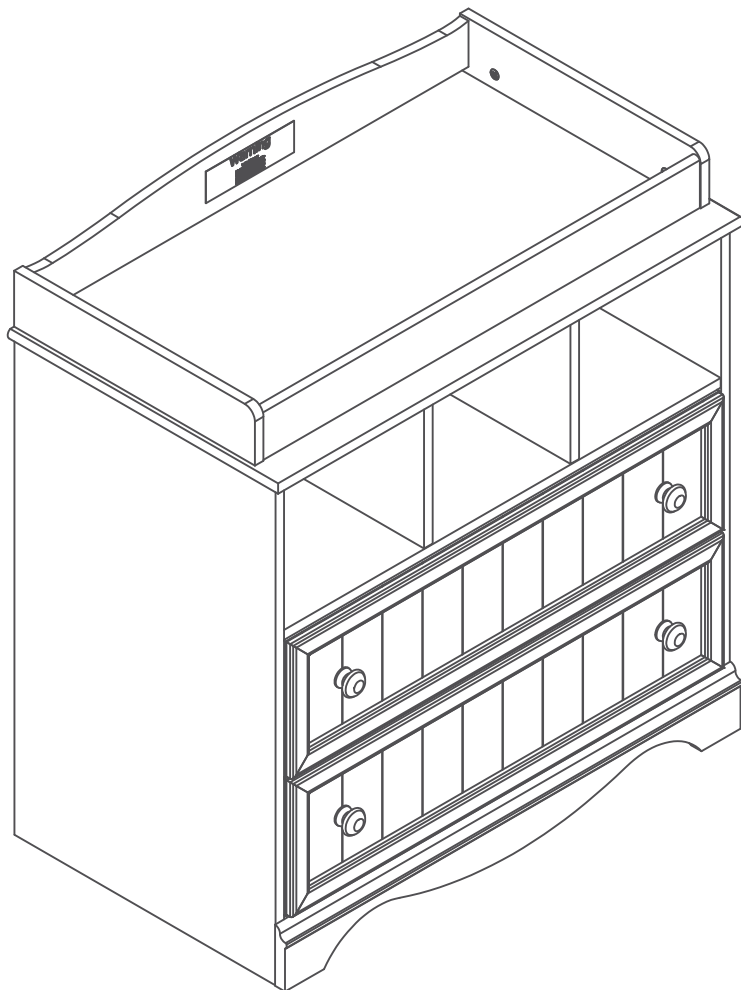


Get ready for assembly!
Préparez-vous à l'assemblage!
Prepárese para el montaje!

You need assembly support or
replacement parts for your product?
Vous avez besoin de support à l'assemblage ou
de pièces de remplacement pour votre produit?
¿Necesita soporte de montaje o piezas
de repuesto para su producto?



Contact our customer
support heroes
Contactez nos héros du
support client
Contacte a nuestros héroes
de servicio al cliente



Call us
Appelez-nous
llámenos
USA & Canada : 1-800-290-0465
Mexico : 001-800-514-5320
o al 800-522-6796



Send an Email at
Envoyez-nous un courriel au
Envianos un email al

service@southshorefurniture.com



The image may differ depending on model
L'image peut différer selon le modèle
La imagen variar dependiendo del modelo

South  Shore

southshorefurniture.com

Production Code / Code de production / Código producción _____

**

** This number should be kept for all service request. / Ce numéro devra être conservé pour toute demande de service. / Conserve este número para cualquier solicitud de servicio.



WARNING / AVERTISSEMENT / ADVERTENCIA



- Read all instructions before use of the changing table.
- Keep instructions for future use.
- **FALL HAZARD:** Children have suffered serious injuries after falling from changing tables. Falls can happen quickly.
- Stay in arm's reach of your child.
- Always secure this unit to the support surface by using the provided screws and brackets. See instructions.
- This product is not intended to be used as a changing table without a changing pad. Use of this product without it may result in death or serious injury to your child from falling. Follow all instructions on attaching and using the changing pad.
- Weight on the changing table should not exceed 13.6 kg (30 lb).
- Use a "U" shaped pad of 800mm (31 1/2") x 400mm (15 3/4") with a maximum thickness of 110mm (4 3/8") on the tips and 45mm (1 3/4") in the middle.
- Do not use the changing table if it is damaged or broken.
- Always use the safety strap.
- The changing table should be set along a wall.
- Check regularly the stability of the table.
- Always keep changing material on hand.
- If you leave the room or have to move away; take the child with you, put him down in his playpen, his bed or in a safe environment.
- Never leave a child unattended on the changing table.

- Lire toutes les instructions avant l'utilisation de la table à langer.
- Garder les instructions pour utilisation future.
- **DANGER DE CHUTE :** Des enfants ont subi de graves blessures après être tombés de table à langer. Une chute peut arriver rapidement.
- **RESTER** à portée de bras de votre enfant.
- **TOUJOURS** sécuriser ce bac à langer à la surface avec les vis et les plaques fournies. Voir les instructions.
- Ce produit n'est pas conçu pour être utilisé comme table à langer sans matelas à langer. L'utilisation de ce produit sans matelas à langer pourrait entraîner la mort ou des blessures graves dues à une chute. Suivre les instructions pour attacher et utiliser le matelas à langer.
- Ne pas dépasser un poids de 13,6 kg (30 lb) sur la table à langer.
- Utiliser un coussin en forme de "U" de 800mm (31 1/2") x 400mm (15 3/4") avec une épaisseur maximale de 110mm (4 3/8") dans les bouts et 45mm (1 3/4") au centre.

- Ne pas utiliser la table à langer si elle est endommagée ou brisée.
- Toujours utiliser la courroie de retenue.
- Installer la table à langer le long d'un mur
- Vérifier régulièrement que le meuble est stable.
- Organisez-vous toujours pour que tout le matériel de change soit à portée de main.
- Si vous sortez de la pièce ou vous éloignez; prenez l'enfant avec vous, posez le dans son parc, son lit ou dans un espace adapté.
- Ne jamais laisser un enfant sans surveillance sur la table à langer.

- Lea todas las instrucciones antes de utilizar la mesa cambiadora
- Guarde el instructivo para usos futuros
- Peligro de caída: Niños han sido gravemente lesionados después de una caída del mueble cambiador. Una caída puede suceder rápidamente.
- Manténgase a distancia de un brazo de su niño.
- Asegure siempre este mueble a una superficie utilizando los tornillos y el soporte proporcionados.

Ver instrucciones

- Este producto no está destinado a ser utilizado como mesa cambiadora sin un colchón para mesa cambiadora. El uso de este producto sin él podría ocasionar lesiones graves o la muerte de su hijo. Siga todas las instrucciones sobre cómo instalar el colchón en el mueble.
- PELIGRO DE CAÍDA: Para evitar lesiones graves o mortales, siempre mantenga al niño al alcance del brazo.
- Utilice una almohadilla en forma de "U" de 800mm(31 1/2") x 400mm(15 3/4") con una espesor máximo de 110mm(4 3/8") en las puntas y 45mm(1 3/4") en el medio.
- No utilice la mesa para cambiar pañales si ésta está dañada o deteriorada.
- El peso en la mesa para cambiar pañales no debe sobrepasar 13,6 kg (30 lb).
- Utilice siempre la correa de seguridad.
- Instale preferiblemente la mesa para cambiar pañales a lo largo de la pared o en un rincón.
- Verifique con regularidad que el mueble esté estable.
- Tenga el material de cambio siempre a la mano.
- Si usted tiene que salir del cuarto o alejarse, llévese al niño y póngalo en un corralito o en la cama en un entorno seguro.
- NUNCA deje al niño sin vigilancia en la mesa para cambiar pañales.

ASSEMBLY INSTRUCTIONS #10039510

INSTRUCTIONS D'ASSEMBLAGE / INSTRUCTIVO DE ARMADO

A customer service available 7 days a week to answer all your needs

South Shore is a family company based in Quebec. We design our own pieces, and make them in house, so we're never far away when you call us with a question or concern. Our team is in constant contact with our design, production and distribution teams, making it easy to find answers for you — whether it's a five-minute call or an hour-long tutorial on how to assemble a storage unit. When we put so much time into crafting our pieces, why would we put a limit on support?

Servicio al cliente disponible los 7 días de la semana para satisfacer todas sus necesidades.

South Shore es una empresa familiar con sede en Quebec. Diseñamos nuestras propias piezas. El poder estar en constante contacto con nuestro equipo de diseño, de producción y de distribución, nos permite conseguir respuestas a todas sus preguntas, ya sea por una simple llamada de cinco minutos o incluso por un tutorial de una hora para ayudarlo a ensamblar sus muebles. Destinamos tanto tiempo a la creación de nuestros productos, que sería una locura limitar nuestro apoyo y nuestro servicio.

Un service client disponible 7 jours sur 7 pour répondre à tous vos besoins

South Shore est une entreprise familiale basée à Québec. On conçoit nos propres produits. Constamment en contact avec nos équipes de conception, de production et de distribution, c'est facile pour nous d'obtenir les réponses à vos questions — que ce soit pour un simple appel de cinq minutes ou encore pour un tutoriel d'une heure afin de vous aider à assembler votre meuble. On consacre tellement de temps à la création de nos produits, ce serait fou de limiter notre accompagnement et notre service.



For any question
Pour toute question
Para cualquier duda



Call us
Appelez-nous
llámenos
USA & Canada : 1-800-290-0465
Mexico : 001-800-514-5320
o al 800-522-6796



Send an Email at
Envoyez-nous un courriel au
Envianos un email al

service@southshorefurniture.com

WARRANTY / GARANTIE / GARANTÍA

5-year Warranty on furniture manufactured by South Shore and 1 year warranty on other furniture and décor accessories distributed by South Shore Furniture.

Our furniture is like family to us. And we never turn our back on family.

Our commitment to our furniture -- and to you -- doesn't end the minute you've purchased the piece. We offer a 5-year warranty on all of our manufactured furniture pieces.

Register your products online!

It will only take a few minutes to fill out this form and register your products; but in the end it will be easier for us to help you in the event you need a replacement part and you lost your assembly guide or production code.

**[www.southshorefurniture.com/
register-your-products](http://www.southshorefurniture.com/register-your-products)**

1.South Shore™ Furniture provides the original buyer with a warranty covering "defects" on furniture parts and workmanship for a period of 5 years from the date of purchase for products manufactured by South Shore. We offer a 1-year warranty from the date of purchase to the original buyer on the products and decor accessories identified and presented with this warranty. The 1-year warranty covers defects on parts and workmanship.

2.The word "defect" as used in this warranty is defined as any imperfection that may impair the use of the product for which it was intended.

3.This warranty is strictly limited to the repair or replacement of defective components and parts. This warranty excludes all other direct or indirect charges and expenses according to the limit permitted by law in your state/province.

4.In the event South Shore Furniture can not replace a part its responsibility can not exceed the value or cost of production of that part or the replacement retail value of the defective item, the choice is up to South Shore.

5.This warranty only applies under conditions of normal domestic use. It does not cover defects resulting from intentional damage, negligence, abuse, commercial use, product modification, accidents, exposure to the elements, or maintenance that does not comply with the guidelines in the assembly guide.

6.When applying this warranty South Shore Furniture reserves the right to ask for the proof of purchase of the original buyer.

7.This warranty is only valid on purchases made at authorized South Shore™ Furniture retailers in Canada, the U.S.A and Mexico.

The warranties offered by South Shore Furniture do not apply to the products of our partners on the Local showcase section of the web site ; each of those partners/ manufacturers sell its products on our web platform but offer its own warranty and details can be found on the product page of applicable products.

10-year Warranty on South Shore Workplace products BIFMA tested and 5-year / 2-year on height-adjustable working tables

1.South Shore™ Furniture provides the original buyer with a warranty covering "defects" on furniture parts and workmanship for a period of 10 years from the date of purchase for South Shore Workplace BIFMA tested products.

2.South Shore™ Furniture provides the original buyer of a height-adjustable table with a 5-year warranty from the date of purchase on the structure elements and a 2-year warranty on the electronic components. This warranty covers defects on parts and workmanship.

3.The word "defect" as used in this warranty is defined as any imperfection that may impair the use of the product for which it was intended.

4.This warranty is strictly limited to the repair or replacement of defective components and parts. This warranty excludes all other direct or indirect charges and expenses according to the limit permitted by law in your state/province.

5.In the event South Shore Furniture can not replace a part its responsibility can not exceed the value or cost of production of that part or the replacement retail value of the defective item, the choice is up to South Shore.

6.This warranty only applies under conditions of normal use. It does not cover defects resulting from intentional damage, negligence, abuse, product modification, accidents, exposure to the elements, or maintenance that does not comply with the guidelines in the assembly guide.

7.When applying this warranty South Shore Furniture reserves the right to ask for the proof of purchase of the original buyer.

8.This warranty is only valid on purchases made at authorized South Shore Furniture retailers in Canada, the U.S.A. and Mexico.

30-day return policy on décor accessories

If you are not completely satisfied with a non-furniture item you purchased, please contact us within 30 days of delivery to arrange for the exchange of, or a refund on, your unused item. We will send a courier over to take the item from your home. You will be charged a return shipping fee equal to 15% of the cost of the items returned. South Shore Furniture reserves the right to refuse a return or an exchange if any condition is not met.

We do not accept:

Returns unless the item is unused and in its original packaging.

Returns or exchanges on bedding (comforters, duvet covers, coverlets, bedsheets, pillows, duvets, and crib sets) that has been opened or used, or on any product that has been modified, altered or washed.

Returns on any mattress or stuffed/upholstered products without their legal label.

WARRANTY / GARANTIE / GARANTÍA

Garantie de 5 ans sur les meubles fabriqués par South Shore et garantie de 1 an sur les autres meubles et accessoires décor distribués par Meubles South Shore

Nos meubles font partie de la famille. Et la famille, c'est pour la vie. Notre engagement envers nos produits et envers vous ne prend pas fin au moment de l'achat. Nous offrons une garantie de 5 ans sur tous les produits que nous fabriquons.

Enregistrez votre produit en ligne!

Quelques minutes suffiront pour remplir le formulaire et enregistrer vos produits; ceci nous facilitera la tâche si un jour vous avez besoin d'une pièce de remplacement et que vous avez perdu votre guide d'assemblage ou votre code de production.

www.southshorefurniture.com/register-your-products

1. Meubles South ShoreMC garantit à l'acheteur original, pour une période de 5 ans depuis sa date d'achat, toutes les pièces et composantes d'un meuble fabriqué par South Shore contre les défauts de matériaux et de main-d'oeuvre. Nous offrons une garantie d'un (1) an à partir de la date d'achat, à l'acheteur original sur les meubles et accessoires décor identifiés et présentés comme étant couverts par une garantie limitée d'un (1) an. Cette garantie couvre tout défaut de fabrication et de matériaux.

2. Le mot défaut utilisé dans cette garantie se définit comme une imperfection pouvant empêcher l'usage auquel le produit est destiné.

3. Cette garantie se limite strictement à la réparation ou au remplacement des pièces et des composantes défectueuses. Cette garantie exclut tous les autres frais directs ou indirects, et ce, en accord avec la limite permise par la législation en vigueur dans votre lieu de résidence.

4. À défaut de pouvoir fournir la pièce de remplacement, la responsabilité de Meubles South ShoreMC ne peut excéder la valeur équivalente au coût de production de la pièce en litige ou de la valeur au prix de détail pour le remplacement de l'item défectueux, au choix de South Shore.

5. Cette garantie s'applique sous des conditions d'un usage domestique normal et ne couvre pas les défauts pouvant résulter d'un usage commercial, de dommages intentionnels, de la négligence, d'un usage abusif, de modifications effectuées par un usager, d'un accident, de l'exposition aux éléments ou d'un entretien ne respectant pas les indications décrites dans le guide d'assemblage.

6. Dans l'application de cette garantie, Meubles South Shore se réserve le droit d'exiger la preuve d'achat de l'acheteur original.

7. Cette garantie n'est valide que pour un achat effectué auprès d'un marchand autorisé par Meubles South Shore au Canada, aux États-Unis et au Mexique.

Les garanties offertes par Meubles South Shore ne s'appliquent pas aux produits de nos partenaires dans la Vitrine locale du site ; chacun de ces partenaires / manufacturiers vend ses produits via notre plateforme web mais offre sa propre garantie et les détails se trouvent dans la page de chacun des produits concernés.

Garantie de 10 ans sur les produits South Shore Espace Bureau testés BIFMA et de 5 ans et 2 ans sur les tables élévatoires

1. Meubles South Shore garantit à l'acheteur original, pour une période de 10 ans depuis sa date d'achat, toutes les pièces et composantes d'un meuble South Shore Espace Bureau testés BIFMA contre les défauts de matériaux et de main-d'oeuvre.

2. Meubles South Shore garantit à l'acheteur original d'une table élévatoire, pour une période de 5 ans depuis sa date d'achat la structure et pour une période de 2 ans les composantes électroniques. Cette garantie couvre tout défaut de fabrication et de matériaux.

3. Le mot défaut utilisé dans cette garantie se définit comme une imperfection pouvant empêcher l'usage auquel le produit est destiné.

4. Cette garantie se limite strictement à la réparation ou au remplacement des pièces et des composantes défectueuses. Cette garantie exclut tous les autres frais directs ou indirects, et ce, jusqu'à la limite permise par la législation en vigueur dans votre lieu de résidence.

5. À défaut de pouvoir fournir la pièce de remplacement, la responsabilité de Meubles South Shore ne peut excéder la valeur équivalente au coût de production de la pièce en litige ou de la valeur au prix de détail pour le remplacement de l'item défectueux, au choix de South Shore.

6. Cette garantie s'applique sous des conditions d'un usage normal et ne couvre pas les défauts pouvant résulter de dommages intentionnels, de la négligence d'un usage abusif, de modifications effectuées par un usager, d'un accident, de l'exposition aux éléments ou d'un entretien ne respectant pas les indications décrites dans le guide d'assemblage.

7. Dans l'application de cette garantie, Meubles South Shore se réserve le droit d'exiger la preuve d'achat de l'acheteur original.

8. Cette garantie n'est valide que pour un achat effectué auprès d'un marchand autorisé par Meubles South Shore au Canada, aux États-Unis et au Mexique.

Politique de retour de 30 jours sur les accessoires décor

Si vous n'êtes pas totalement satisfait par l'achat d'un article autre qu'un meuble de maison ou de bureau, veuillez communiquer avec nous dans les 30 jours suivant la livraison de votre article afin de procéder au retour ou à l'échange de votre article non-utilisé. Des frais de retour de 15% de la valeur totale des articles retournés vous seront facturés. Meubles South Shore se réserve le droit de refuser un retour ou un échange si les conditions ne sont pas respectées.

Nous n'accepterons pas:

Les retours si l'article a été utilisé ou n'est plus dans son emballage original.

Les retours ou échanges de literie (couettes, housses de couettes, couvre-lits, draps de lit, oreillers et ensembles pour lits de bébé) dont l'emballage a été ouvert ou dont le contenu a été utilisé, ni de tout produit ayant été modifié, altéré ou lavé.

Les retours de tout matelas ou produit rembourré sans leurs étiquettes légales.

WARRANTY / GARANTIE / GARANTÍA

Garantía de 5 años en muebles fabricados por South Shore y garantía de 1 año en los otros muebles y accesorios décor distribuidos por Meubles South Shore

Nuestros muebles son como una familia para nosotros y la familia, es para toda la vida.

Nuestro compromiso con nuestros muebles y con usted no termina al momento de la compra. Ofrecemos una garantía de 5 años en todos nuestros productos fabricados.

¡ Registre sus productos en línea !

Sólo tardará unos minutos en llenar este formulario y registrar sus productos; pero al final será más fácil para nosotros ayudarle en caso de que necesite una pieza de repuesto o en el caso de la pérdida de su guía de montaje o código de producción.

[www.southshorefurniture.com/
register-your-products](http://www.southshorefurniture.com/register-your-products)

1. South ShoreMR garantizan al comprador original, por un período de 5 años a partir de la fecha de compra, todas las piezas y componentes de un mueble fabricado por South ShoreMR contra defectos de material y mano de obra.

Proporcionamos una garantía de un (1) año a partir de la fecha de compra para el comprador original en muebles y accesorios de decoración identificados y que se demuestre que están cubiertos por una garantía limitada de un (1) año. Esta garantía cubre todos los defectos de fabricación y materiales.

2. La palabra defecto utilizada en esta garantía se define como una imperfección que puede impedir el uso para el que está destinado el producto.

3. Esta garantía se limita estrictamente a la reparación o reemplazo de las piezas y componentes defectuosos. Esta garantía excluye todo los costos directos o indirectos, de acuerdo con el límite permitido por la legislación vigente en su lugar de residencia.

4. A falta de poder suministrar la pieza de repuesto, la responsabilidad de South ShoreMR no puede exceder el valor equivalente al costo de producción de la pieza en litigio o el valor al precio de venta de detalle por el reemplazo del artículo defectuoso, a elección de South ShoreMR.

5. Esta garantía se aplica bajo las condiciones de uso doméstico normal y no cubre los defectos que puedan resultar de uso comercial, daño intencional, negligencia, abuso, modificaciones hechas por un usuario, accidente, exposición a los elementos o mantenimiento que no sigue las indicaciones descritas en la guía de montaje.

6. Para hacer cumplir esta garantía South ShoreMR se reserva el derecho de exigir un comprobante de compra del comprador original.

7. Esta garantía es válida solo para compras realizadas en un distribuidor autorizado de South ShoreMR en Canadá, Estados Unidos y México.

Las garantías ofrecidas por South Shore Furniture no se aplican a los productos de nuestros socios en la vitrina local del sitio; cada uno de estos socios / fabricantes vende sus productos a través de nuestra plataforma web, pero ofrece su propia garantía y los detalles se pueden encontrar en la página de cada uno de los productos en cuestión.

Garantía de 10 años en los productos South Shore Espacio de Trabajo probados BIFMA y de 5 años y 2 años en las mesas elevadoras

1. Muebles South ShoreMR garantiza al comprador original, por un período de 10 años a partir de la fecha de compra, todas las partes y componentes de un mueble South Shore Espacio de Trabajo BIFMA probados contra defectos en materiales y mano de obra.

2. Muebles South ShoreMR garantiza la estructura al comprador original de una mesa elevadora por un período de 5 años a partir de la fecha de compra y los componentes electrónicos por un período de 2 años. Esta garantía cubre todos los defectos de fabricación y materiales.

3. La palabra defecto utilizada en esta garantía se define como una imperfección que puede impedir el uso para el que está destinado el producto.

4. Esta garantía se limita estrictamente a la reparación o reemplazo de piezas y componentes defectuosos. Esta garantía excluye todos los demás costos directos e indirectos, hasta el límite permitido por la legislación vigente en su lugar de residencia.

5. A falta de poder suministrar la pieza de repuesto, la responsabilidad de South ShoreMR no puede exceder el valor equivalente al costo de producción de la pieza en litigio o el valor al precio de venta de detalle por el reemplazo del artículo defectuoso, a elección de South ShoreMR.

6. Esta garantía aplica en condiciones de uso normal y no cubre defectos que puedan resultar de daño intencional, negligencia, abuso, modificaciones hechas por un usuario, accidente, exposición a los elementos o mantenimiento que no cumpla con las indicaciones descritas en la guía de montaje.

7. Para hacer cumplir esta garantía South ShoreMR se reserva el derecho de exigir un comprobante de compra del comprador original.

8. Esta garantía es válida solo para compras realizadas en un distribuidor autorizado de South ShoreMR en Canadá, Estados Unidos y México.

Política de devolución de 30 días para accesorios de decoración

Si no está completamente satisfecho con la compra de un artículo que no sea mobiliario para el hogar o la oficina, comuníquese con nosotros dentro de los 30 días posteriores a la entrega de su artículo para proceder con la devolución o cambio de su artículo no utilizado. Se le cobrará un cargo por devolución del 15% del valor total de los artículos devueltos. South Shore Furniture se reserva el derecho de rechazar una devolución o cambio si no se cumplen las condiciones.

No aceptaremos:

Devoluciones si el artículo ha sido usado o ya no está en su embalaje original.

Devoluciones o cambios de ropa de cama (edredones, fundas nórdicas, colchas, sábanas, almohadas y juegos para cunas) cuyo embalaje haya sido abierto o cuyo contenido haya sido utilizado, ni de ningún producto que haya sido modificado, alterado o lavado.

Devoluciones de cualquier colchón o producto acolchado sin sus etiquetas legales.

WARNING / AVERTISSEMENT / ADVERTENCIA

Serious or fatal crushing injuries can occur from furniture tip-over. To help prevent tip-over :

- Place heaviest items in the lowest drawers.
- Do not set TVs or other heavy objects on the top of this product.
Never allow children to climb or hang on drawers, doors, or shelves.
- Never open more than one drawer at a time.
- Use of tip-over restraints, only reduces, but does not eliminate, the risk of tip-over.**

Des blessures graves ou fatales peuvent résulter du basculement du meuble.
Afin d'éviter le basculement :

- Placer les items les plus lourds dans les tiroirs du bas.
- Ne placer pas de TV ou d'autres objets lourds sur ce produit.
Ne jamais laisser un enfant grimper sur les tiroirs, les portes et les tablettes ou s'accrocher à ceux-ci.
- Ne jamais ouvrir plus d'un tiroir à la fois.

L'utilisation de dispositif anti-basculement ne peut que réduire les risques de basculement, sans les éliminer totalement.

El volcadura del mueble puede ser causa de lesiones graves o de un atropellamiento fatal. Para evitar la volcadura :

- Ponga las cosas pesadas en los cajones mas bajos.
- No ponga televisores u otros objetos pesados encima de este producto. Nunca permita que un niño se suba o se cuelgue en cajones, puertas o estantes.
- Nunca abra mas de un cajon a la vez.

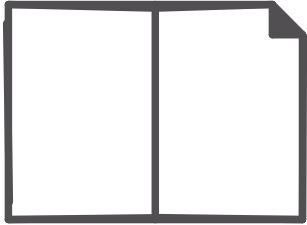
El uso de sujetadores para evitar la volcadura solo puede disminuir el riesgo de una volcadura, pero no lo elimina.

1

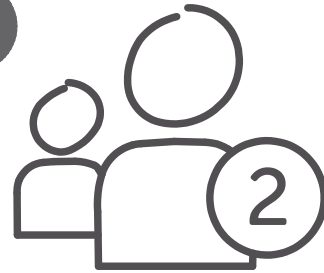
Let's get handy!

Mettons-nous au travail ! / ¡ Vamos a ponernos prácticos !

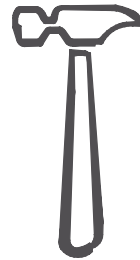
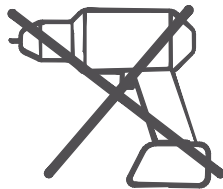
01



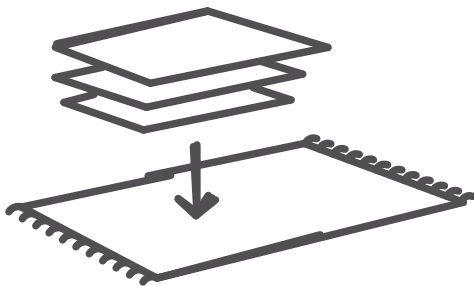
02



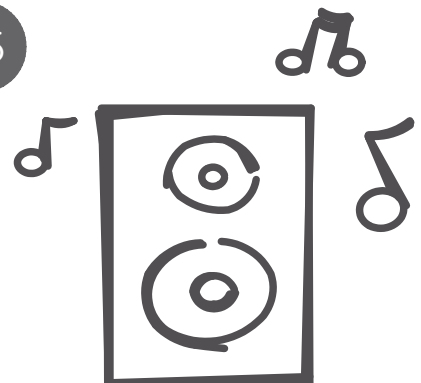
03



04

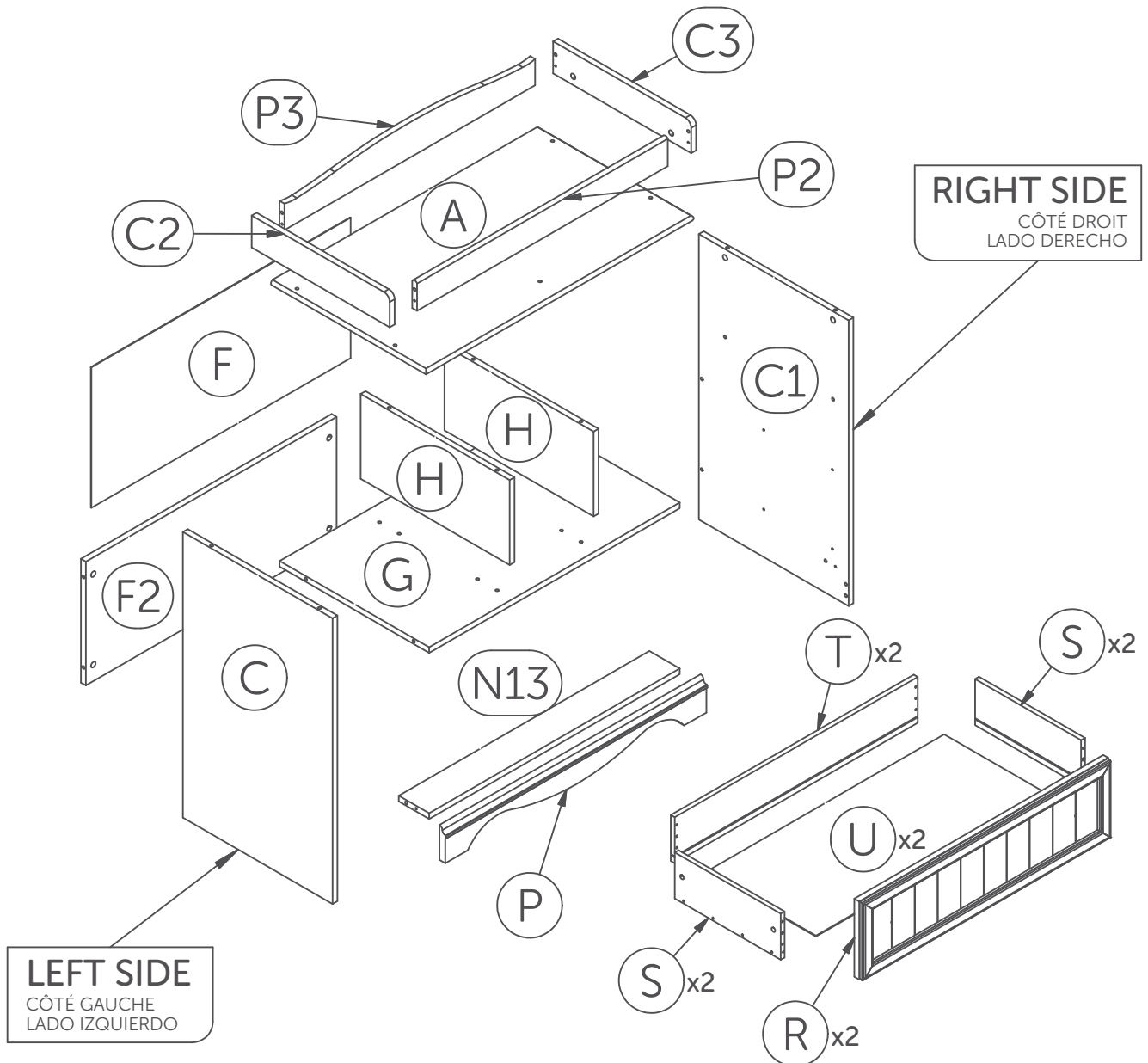
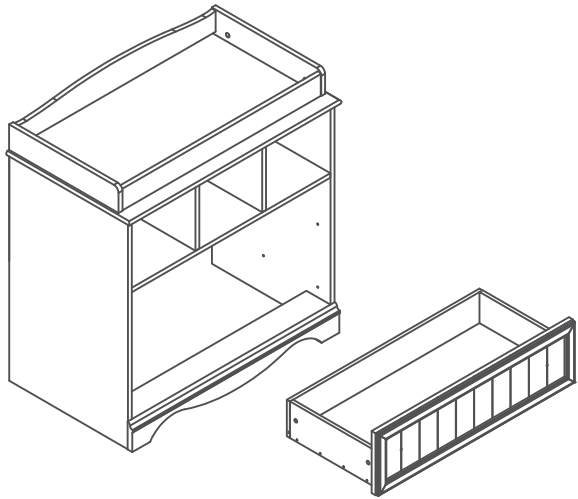


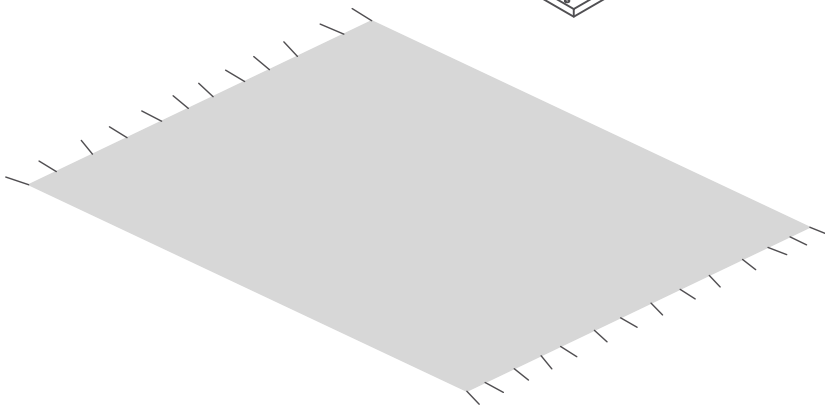
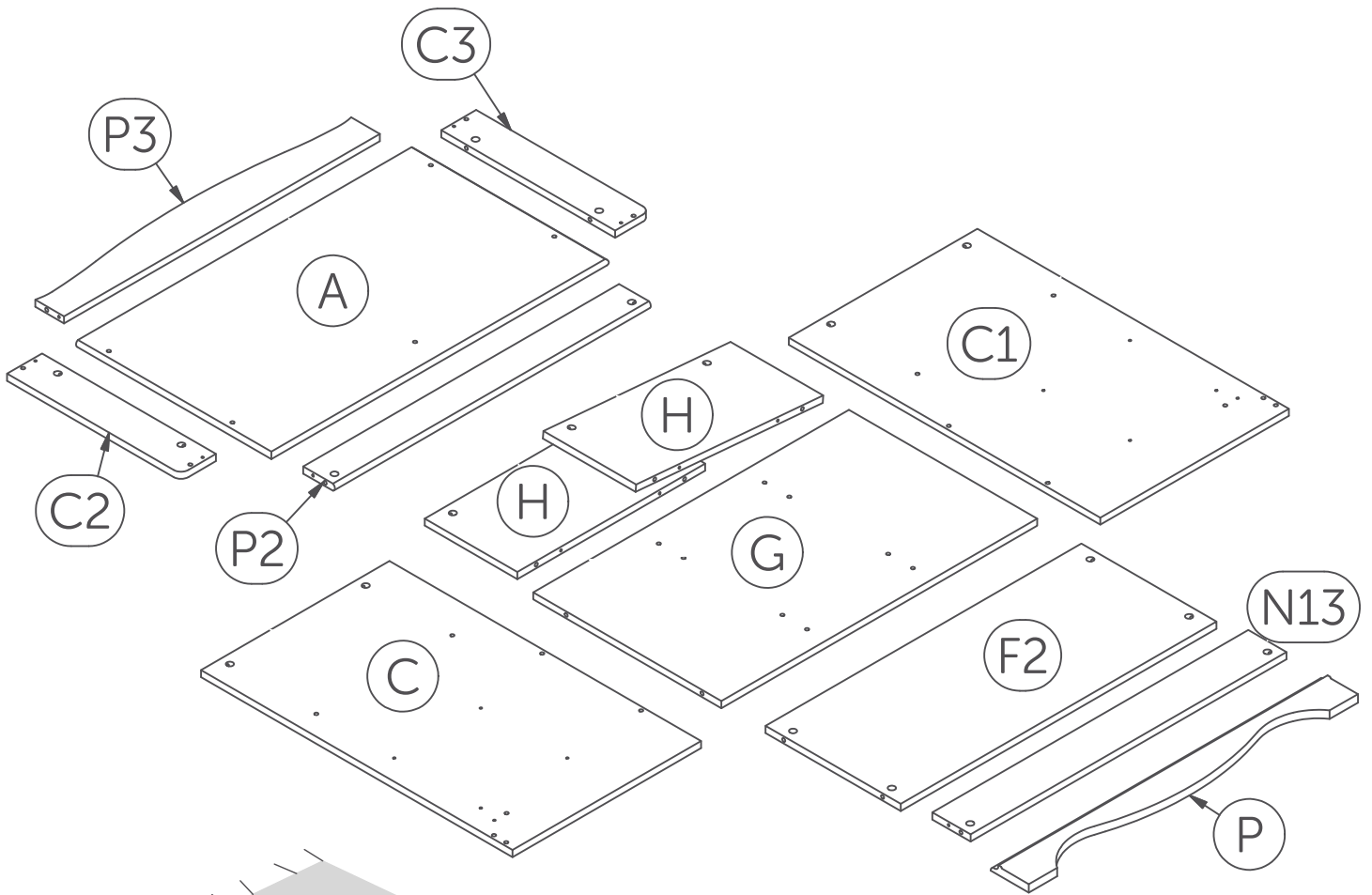
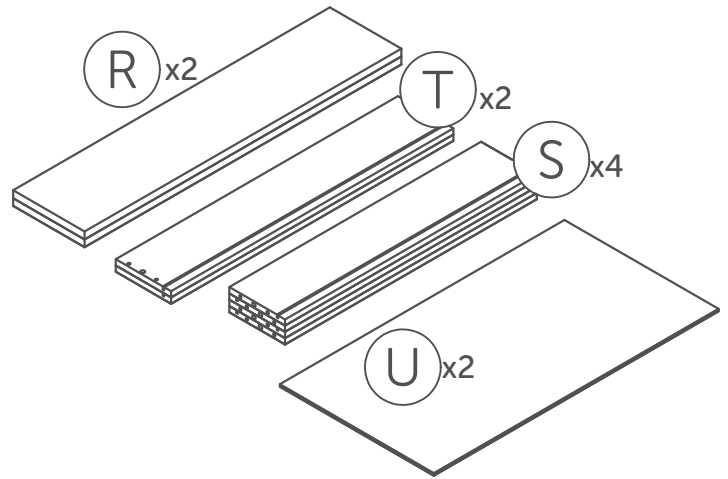
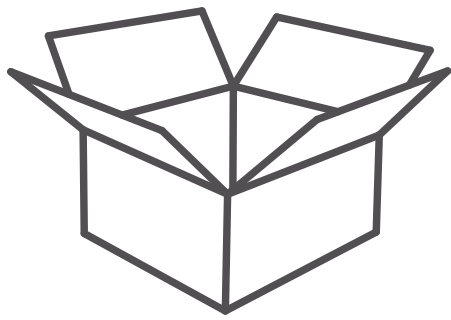
05



2

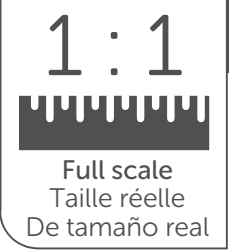
Collect the pieces together
Rassembler les morceaux ensemble
Poner las piezas juntas





3

Collect the hardware Rassembler la quincaillerie Reunir los artículos de ferretería



090 (x15)

092 (x16)

158 (x26)

099 (x4)

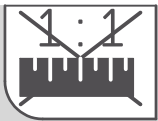
160 (x5)

116 (x1)

229 (x6)

144 (x26)

231 (x4)



199 (x1)

202 (x2)

485 (x2)

292 (x2)

x8 x4 x4 213 (x2)

For drawers only/Pour tiroir seulement/
Solamente para cajones

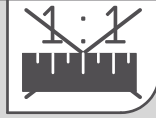
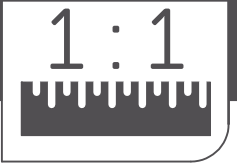
*Hardware package may have spare parts.
*Le sac de quincaillerie peut contenir des pièces de remplacement.
*La bolsa de herraje puede contener piezas adicionales de repuesto.

4

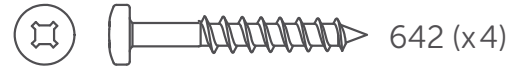
Collect the hardware by model

Rassembler la quincaillerie selon le modèle /

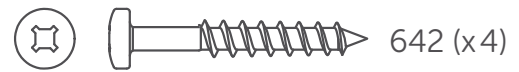
Reunir los artículos de ferretería según el modelo



Model/Modèle/Modelo
10929



Model/Modèle/Modelo
10926

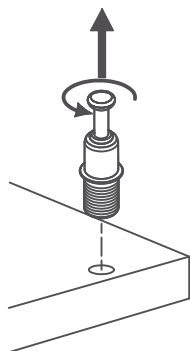
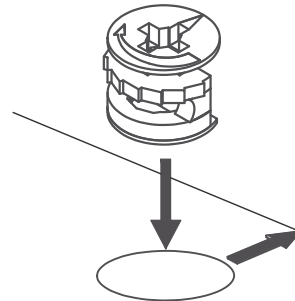
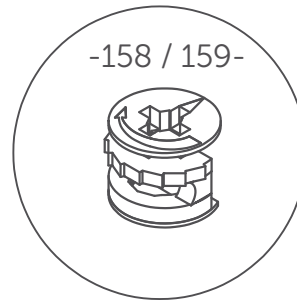
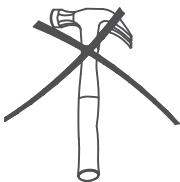
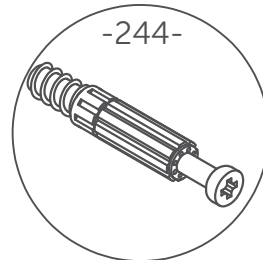
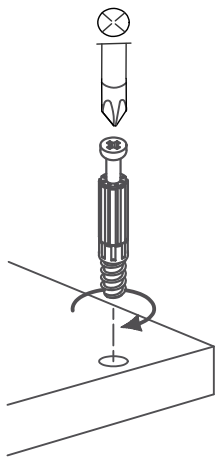
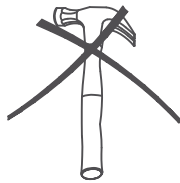
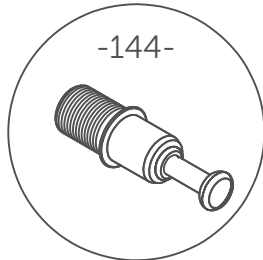
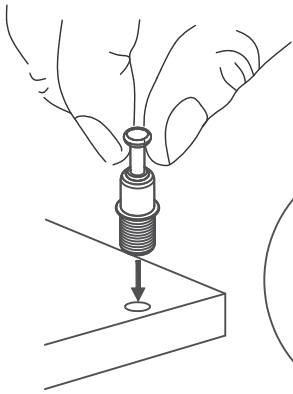


5

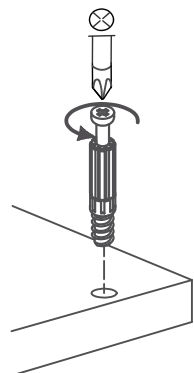
Things to remember for assembly

À retenir lors de l'assemblage

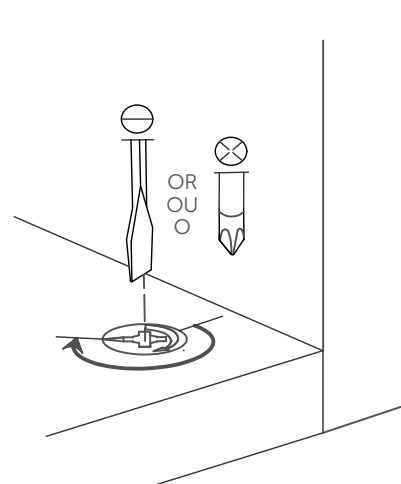
A recordar durante el ensamblaje



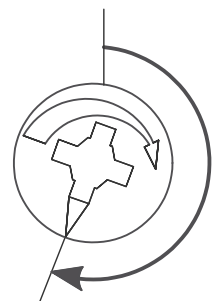
To remove: Twist and pull
Pour enlever: Tourner et tirer
Para retirar: Girar y tirar



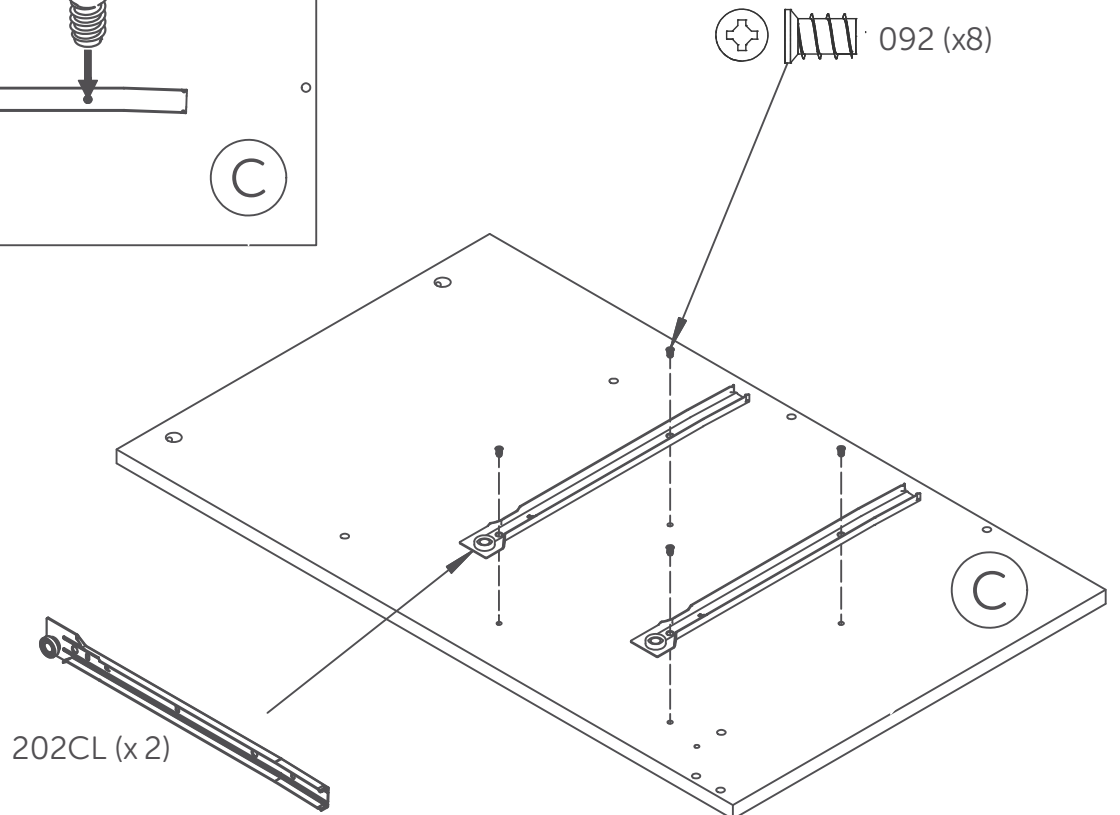
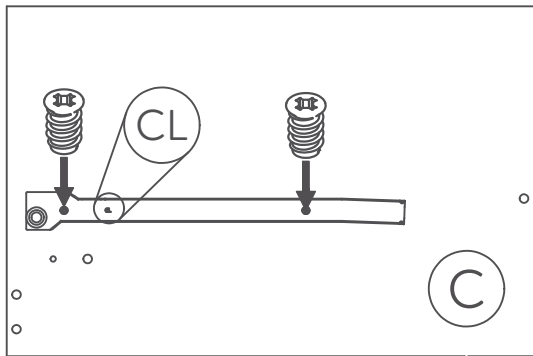
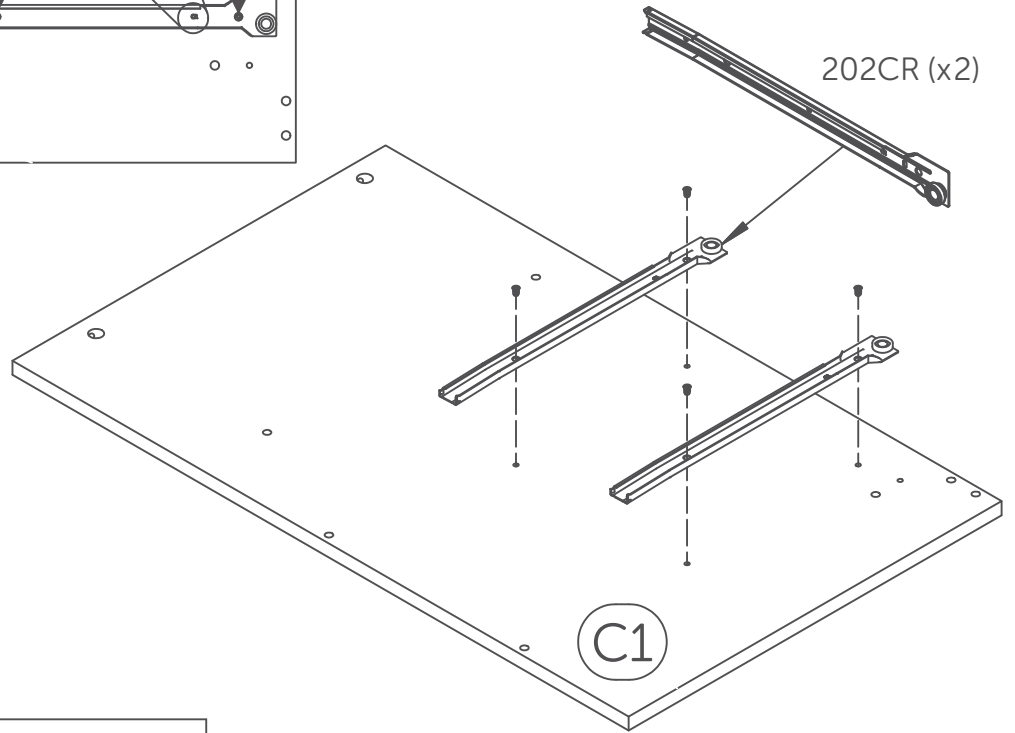
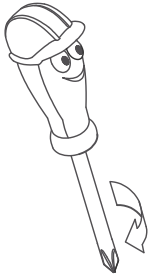
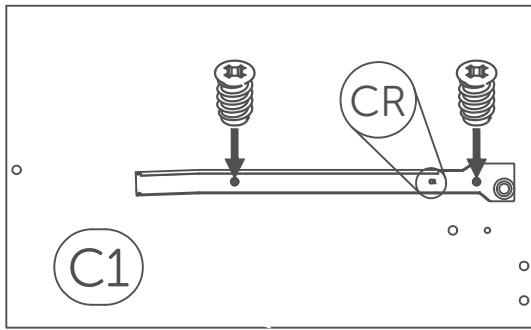
To remove: unscrew
Pour enlever: dévisser
Para retirar: desatornillar



Screw pass the half way point
Visser plus qu'un demi tour
Atornillar más de media vuelta

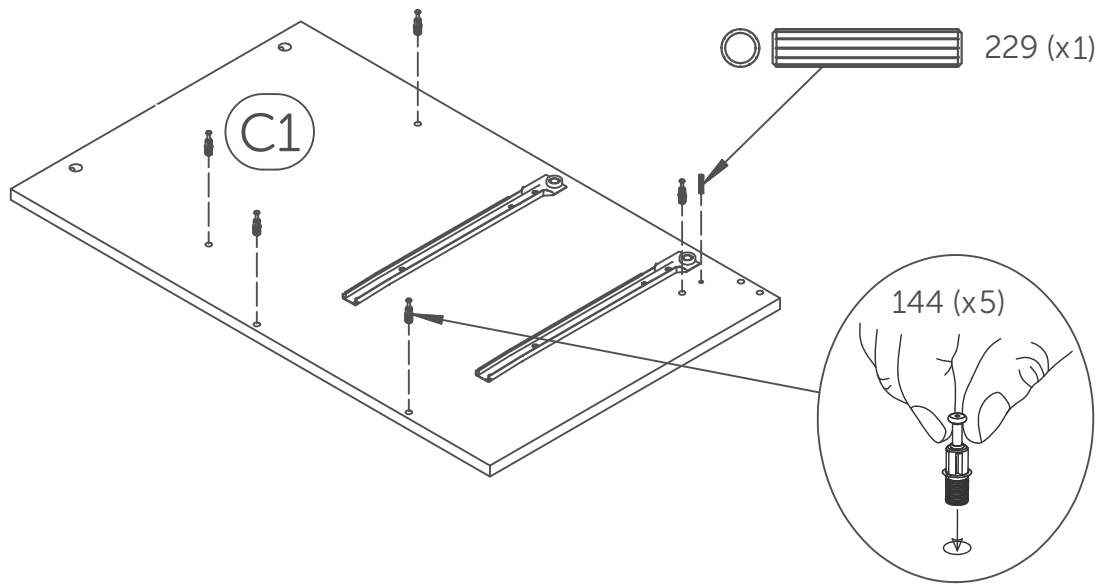


6

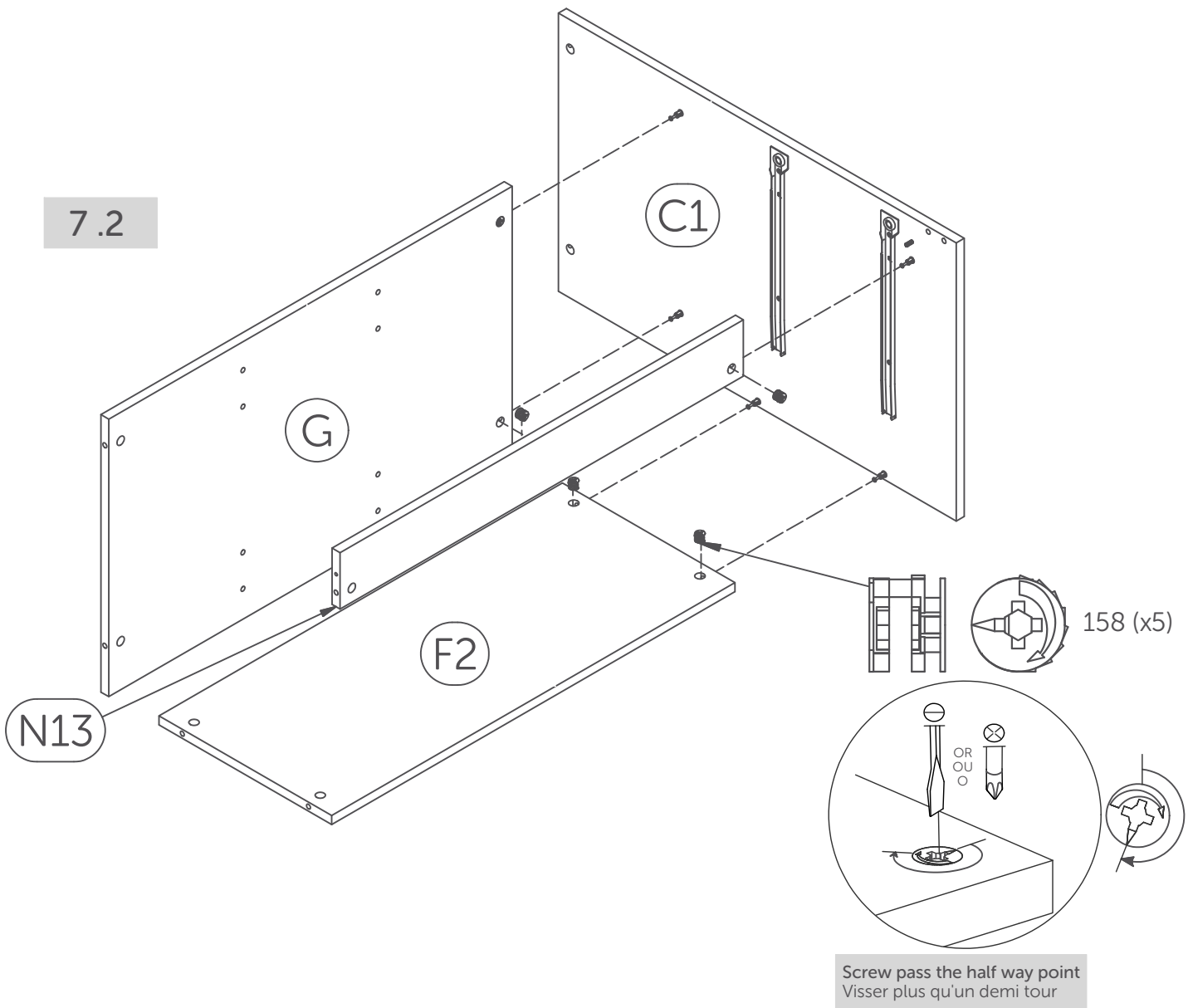


7

7.1

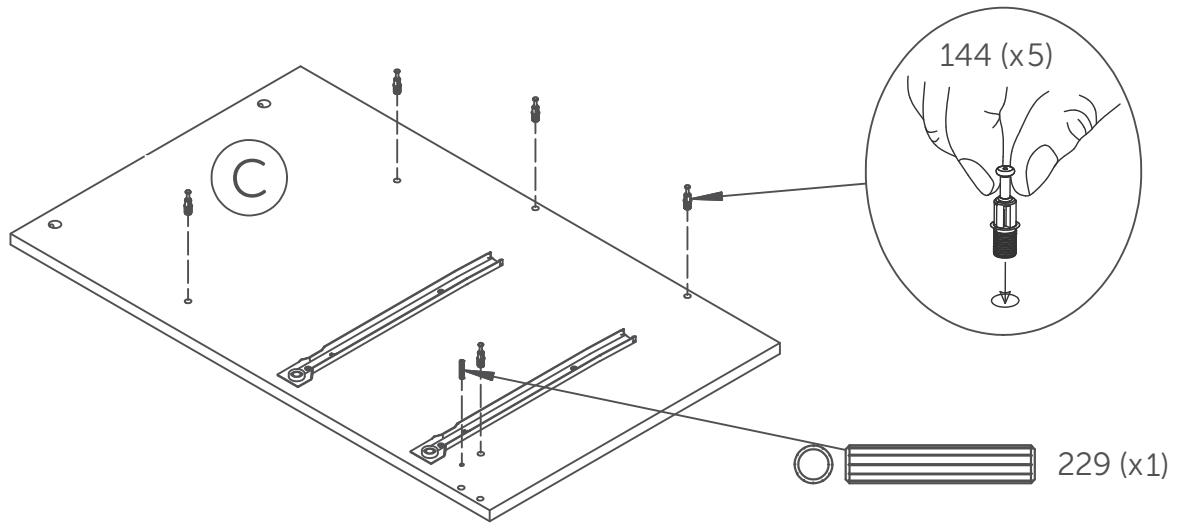


7.2

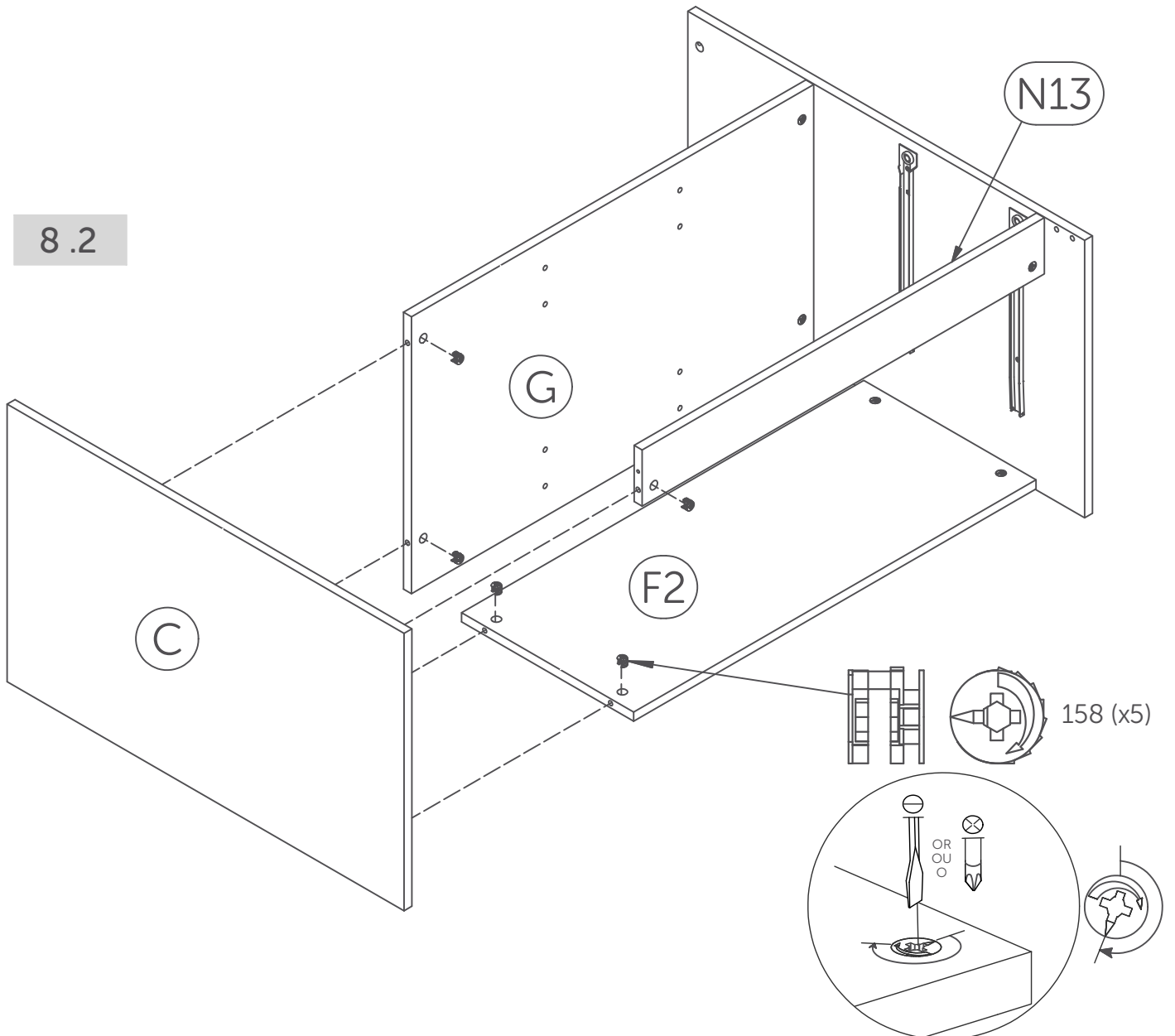


8

8.1



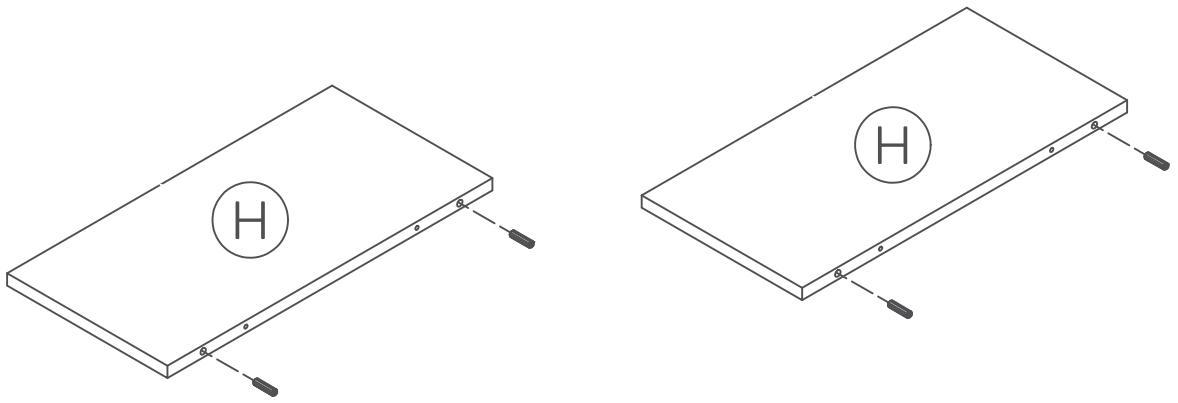
8.2



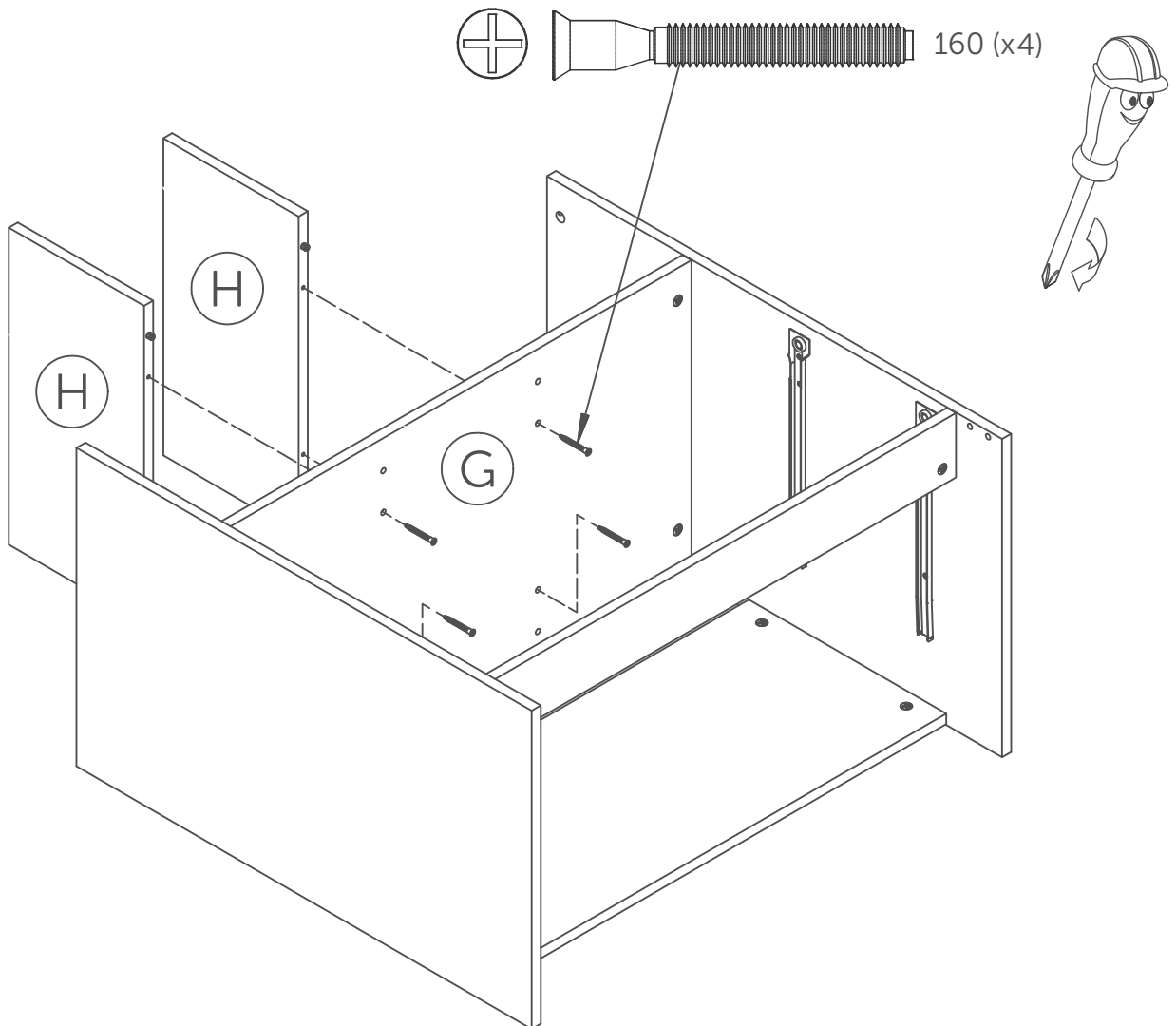
Screw pass the half way point
Visser plus qu'un demi tour

9

9.1

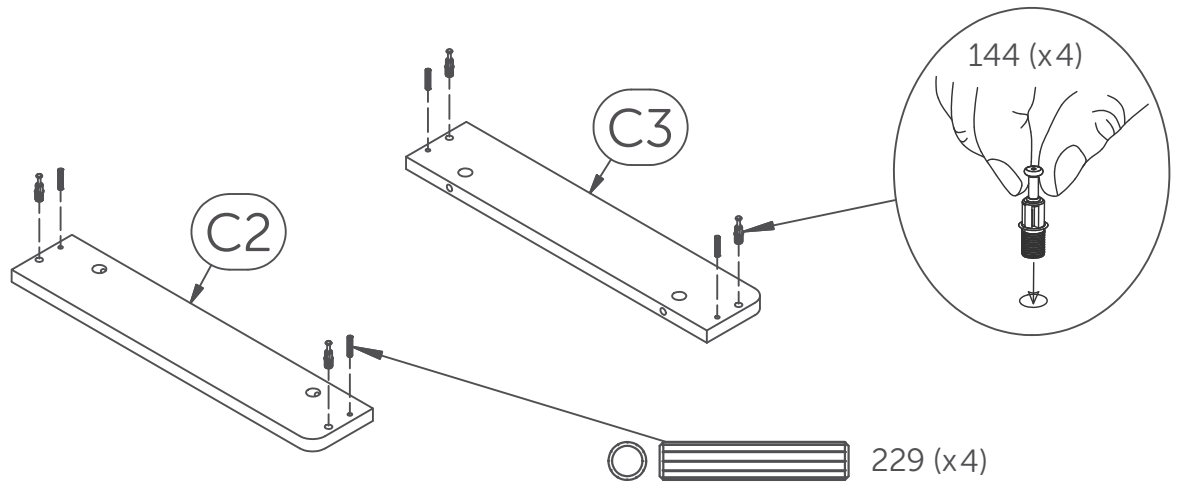


9.2

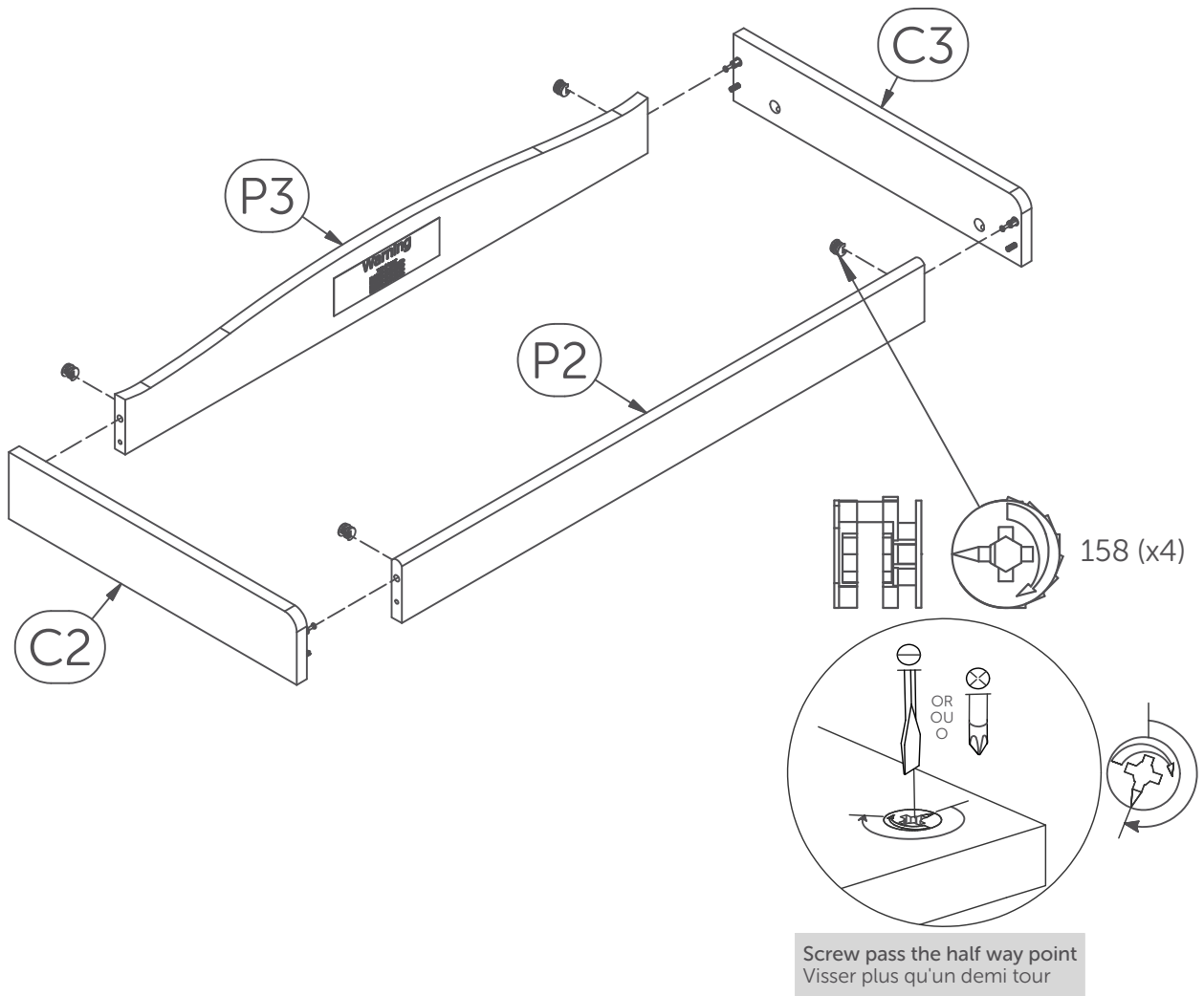


10

10.1

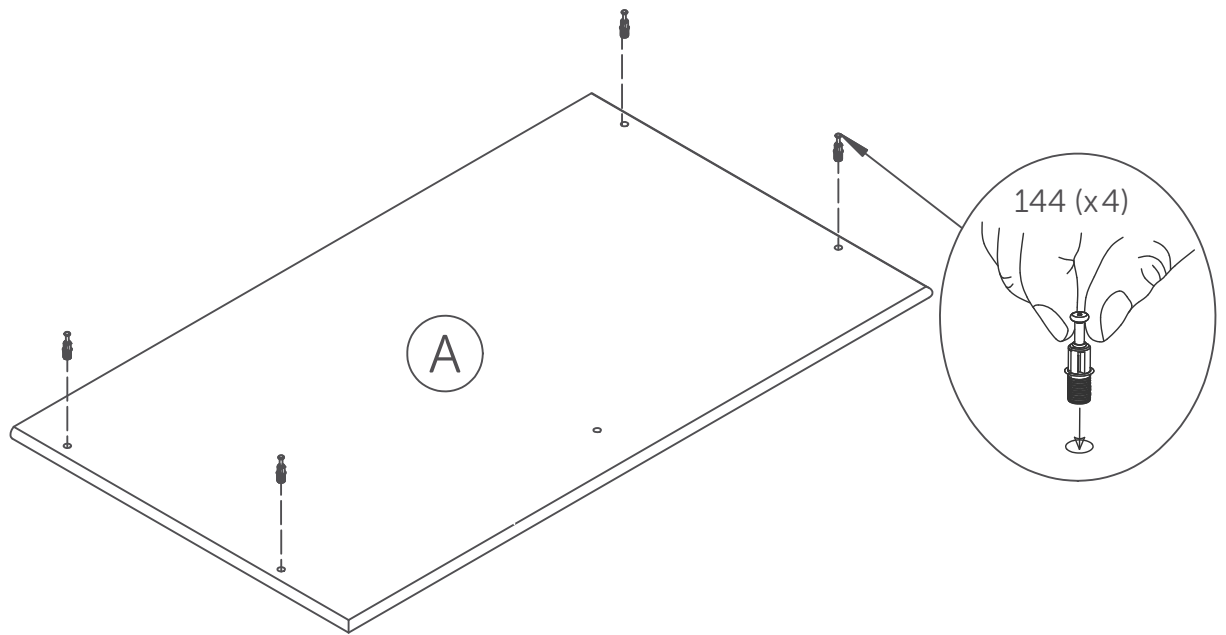


10.2

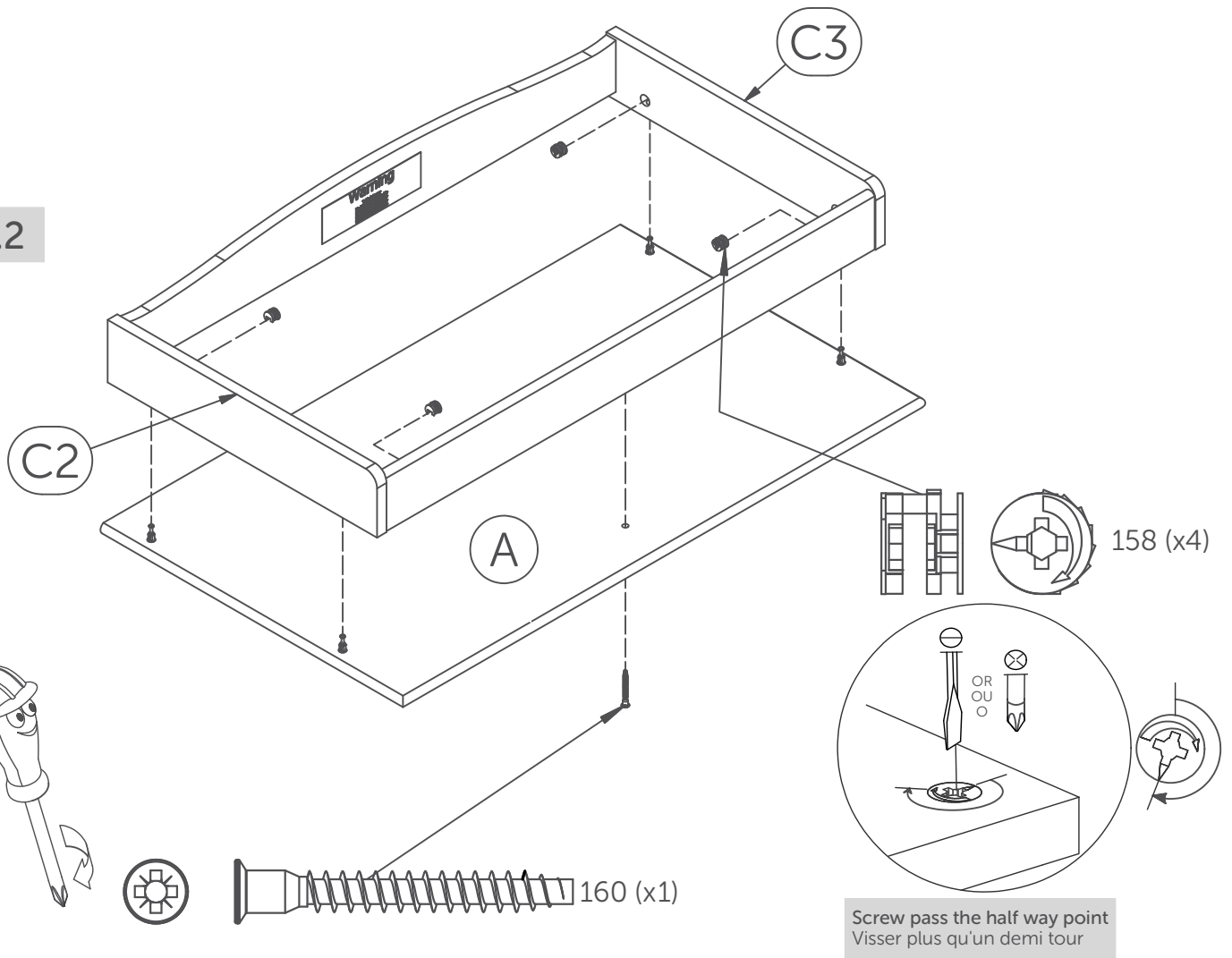


11

11.1

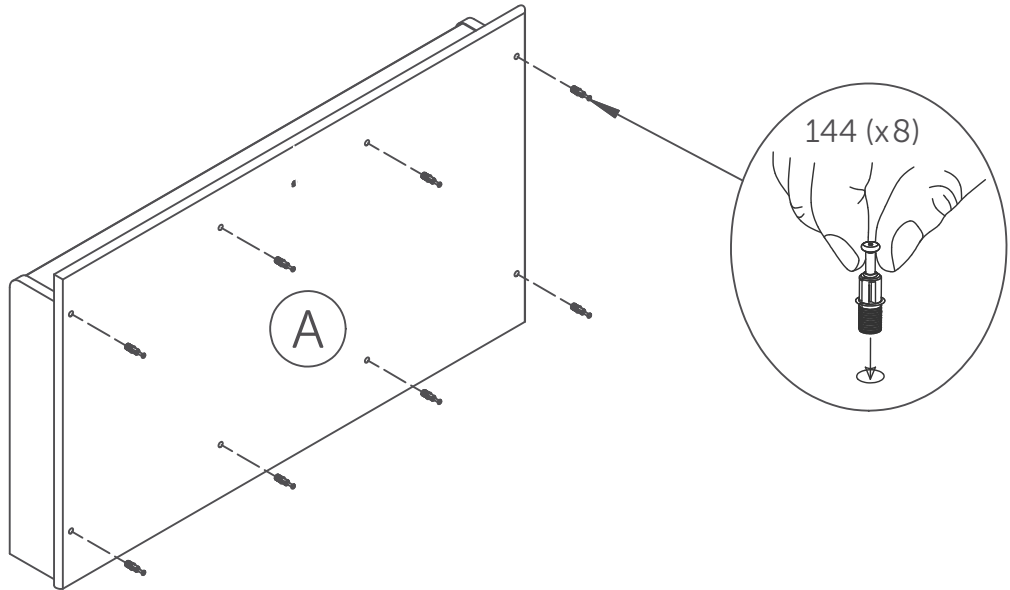


11.2

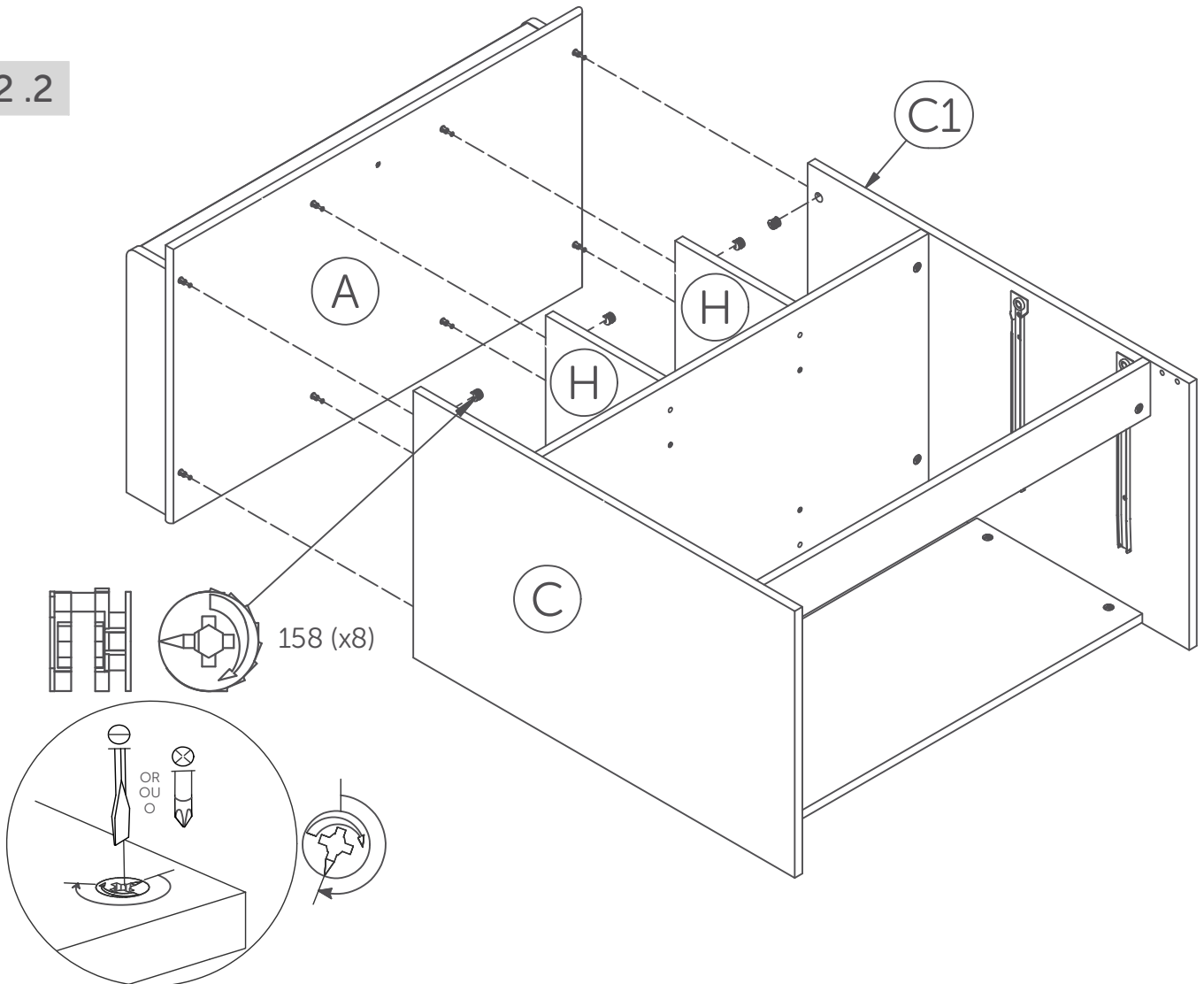


12

12.1



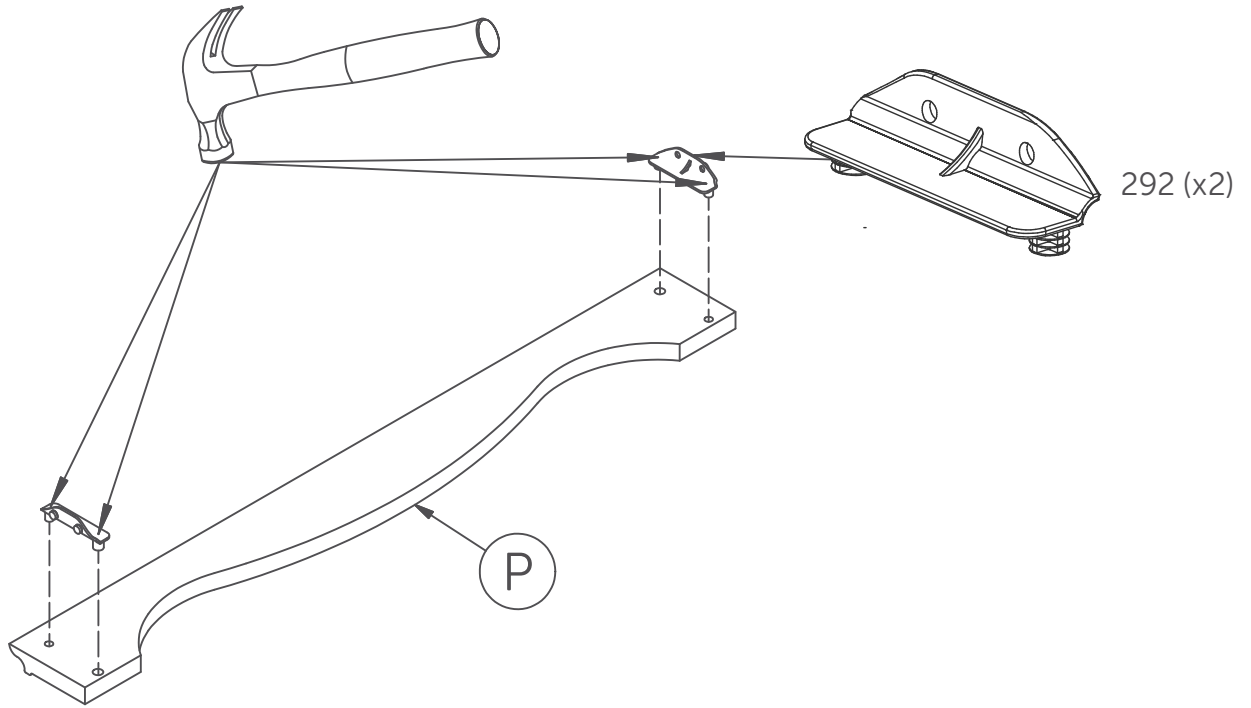
12.2



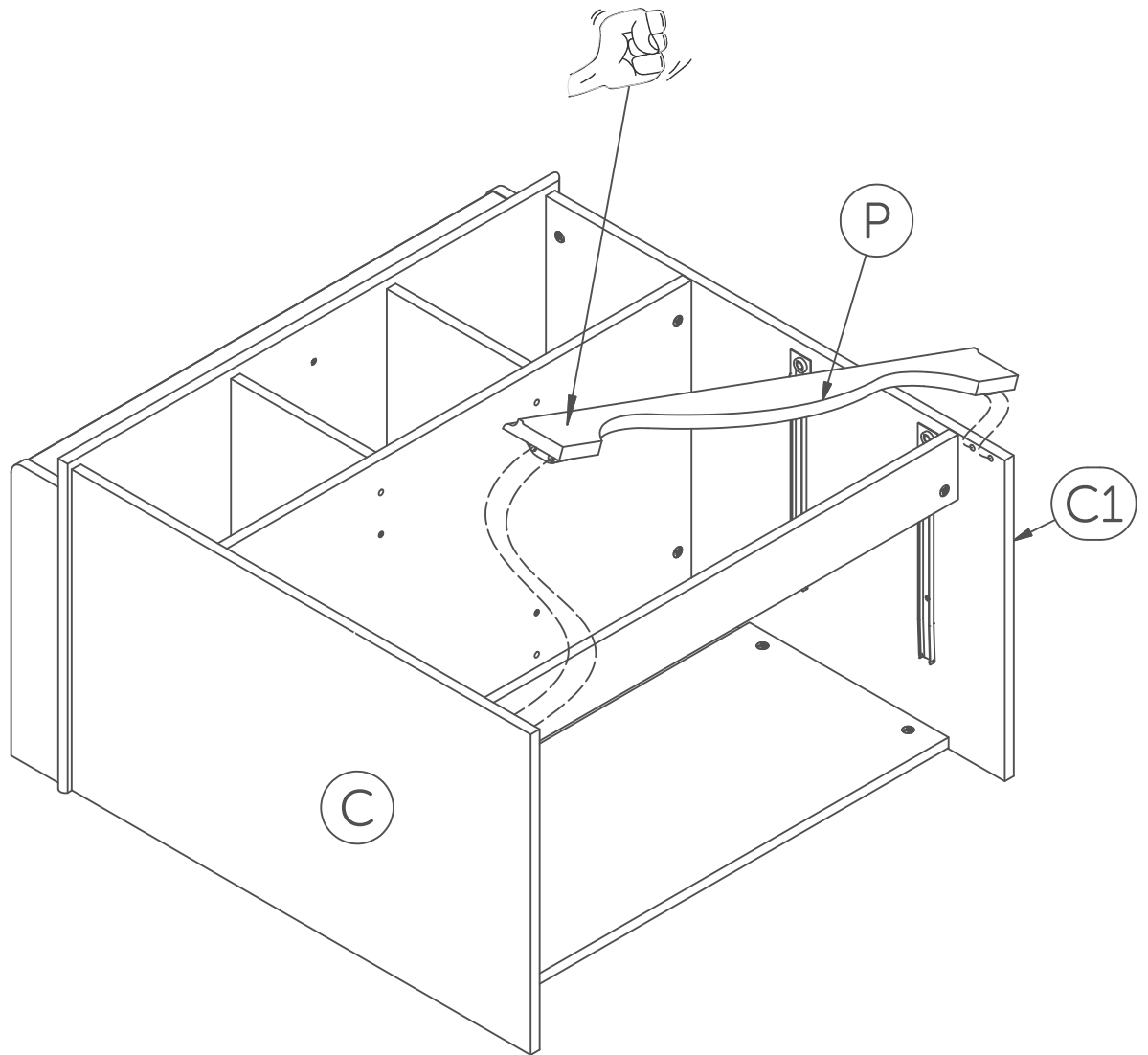
Screw pass the half way point
Visser plus qu'un demi tour

13

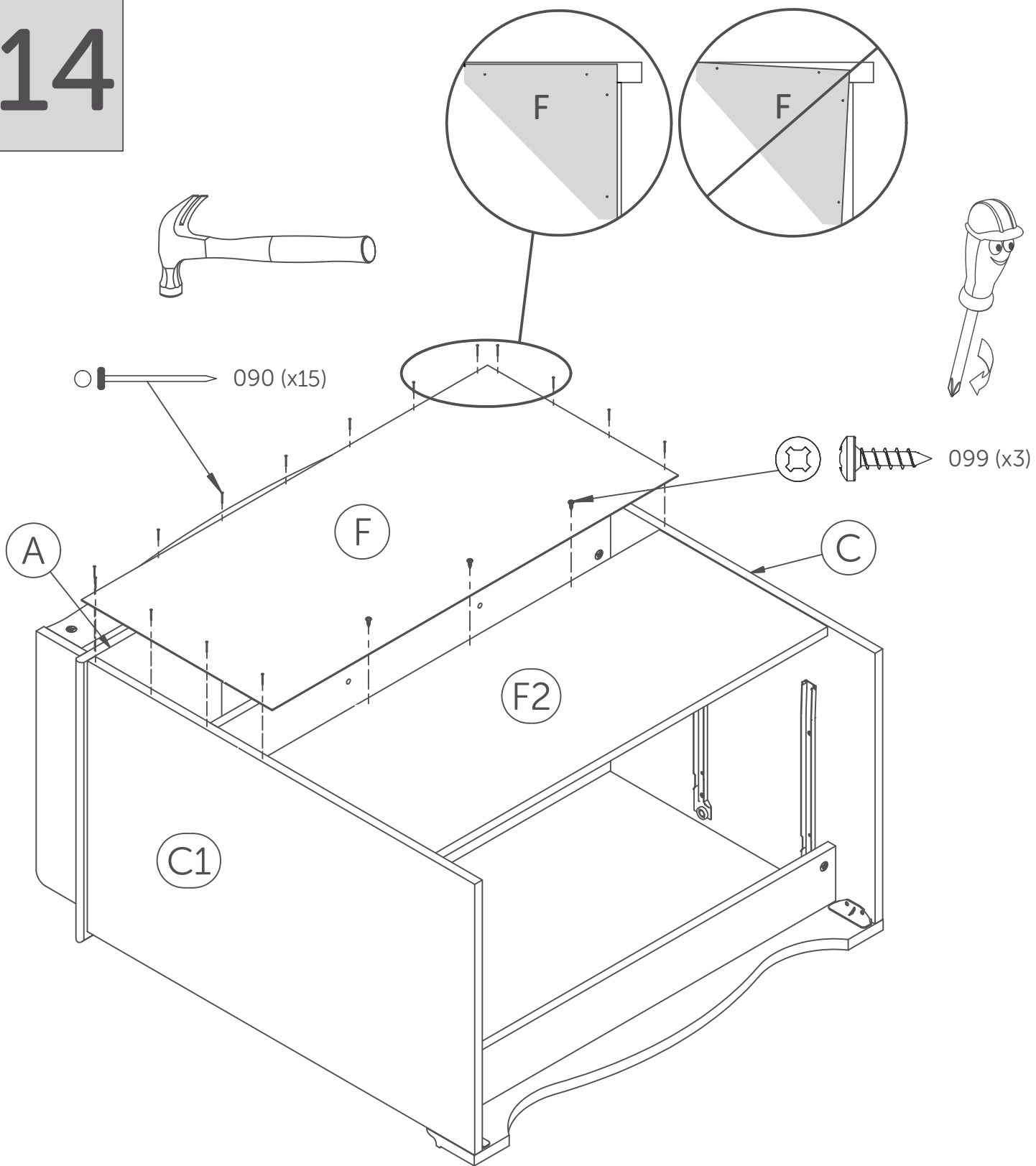
13.1



13.2



14



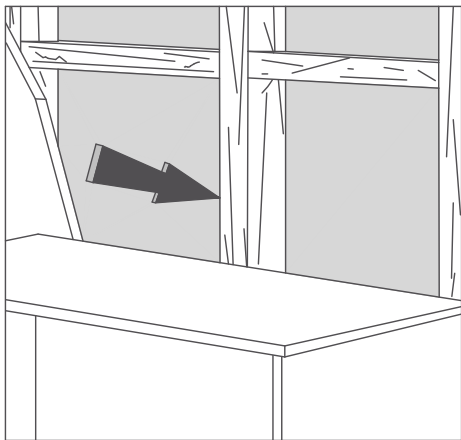
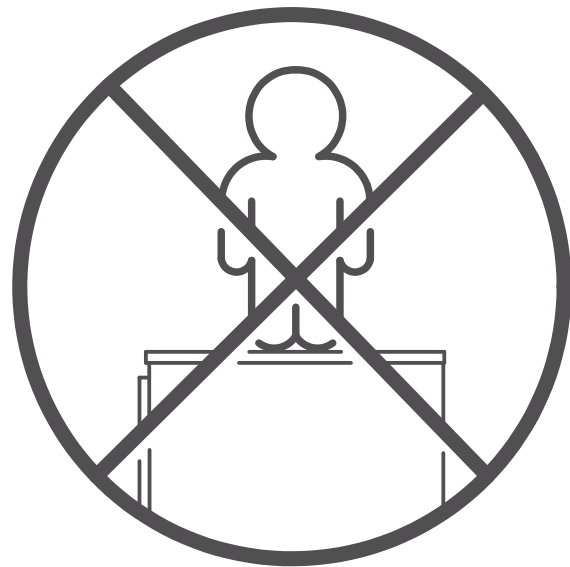
Flip furniture on its front

Tourner le meuble sur la face

Girar el mueble sobre la cara frontal

IMPORTANT: Tipping can injure young children. Use of this safety hardware is **highly recommended**. This safety hardware, when properly installed, can provide protection against unexpected accidental tipping of furniture due to improper use.
If the safety bracket is not include in the box, please contact the consumer service in order to obtain one before using the furniture.

MISE EN GARDE : Le basculement du meuble peut blesser un enfant. L'utilisation de l'équerre de sécurité est **hautement recommandée**. Cette quincaillerie de sécurité, si installée correctement, peut offrir une protection contre le basculement inattendu du meuble.
Si le crochet est absent, veuillez contacter notre service aux consommateurs pour obtenir cette pièce avant utilisation.



Locate a wall stud:

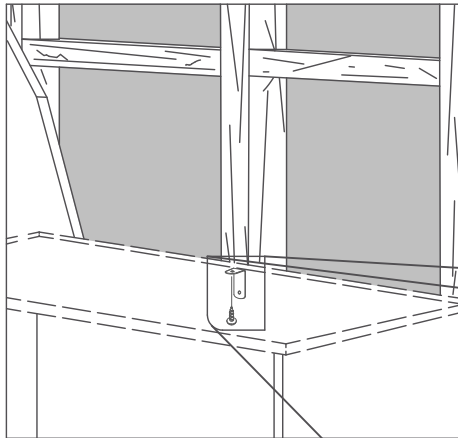
- Move the furniture unit to its final position to the wall.
- Locate a wall stud behind the furniture unit.
- *It doesn't have to be centered.

Localiser le montant de mur :

- Placer le meuble à l'endroit désiré.
- Localiser le montant de mur derrière le meuble.
- *Ne doit pas nécessairement être centré.

16

16.1

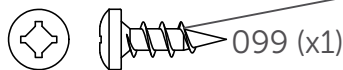
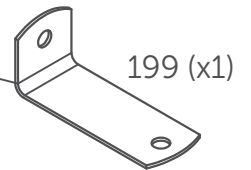
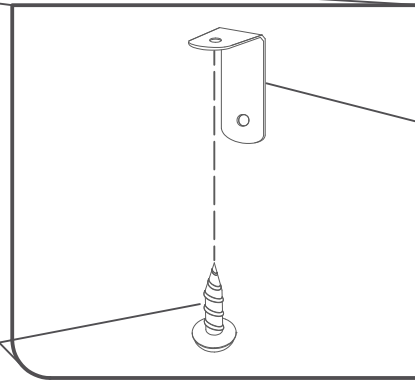


Screw the safety bracket to the furniture:

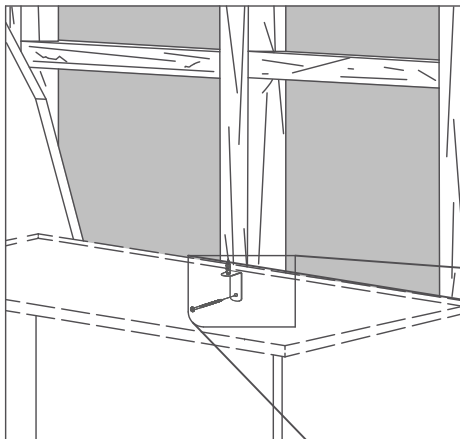
-Screw the safety bracket under the top with 099 wood screw.

Visser l'équerre de sécurité au meuble :

-Visser l'équerre de sécurité sous le dessus du meuble avec la vis à bois 099.



16.2

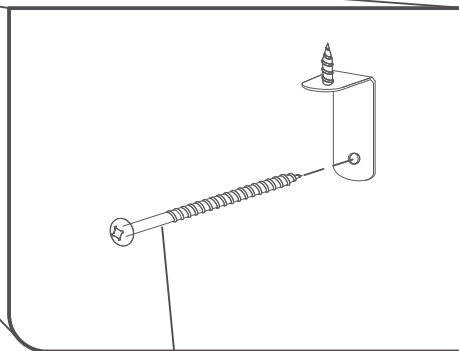


Screw the furniture to the wall stud:

-Screw the 116 wood screw thru the 199 bracket, the back of the furniture and into the wall stud.
-Make sure the screws are firmly tighten to the wall and into the furniture.

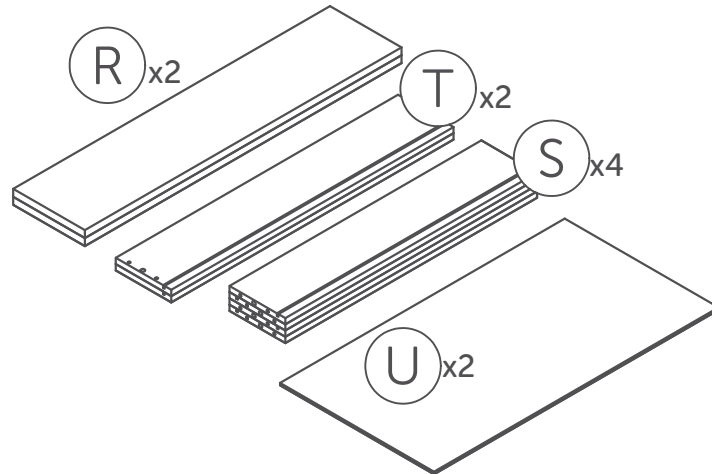
Visser le meuble au montant de mur :

-Visser la vis à bois 116 à travers l'équerre 199, le meuble et dans le montant de mur.
-S'assurer que l'équerre de sécurité est fermement vissée au montant du mur et au meuble.

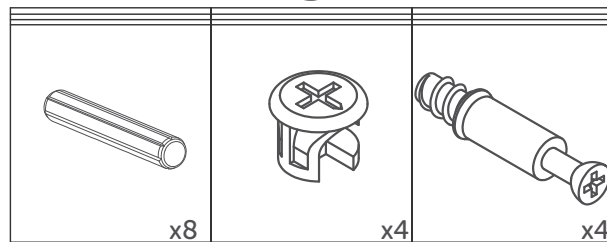


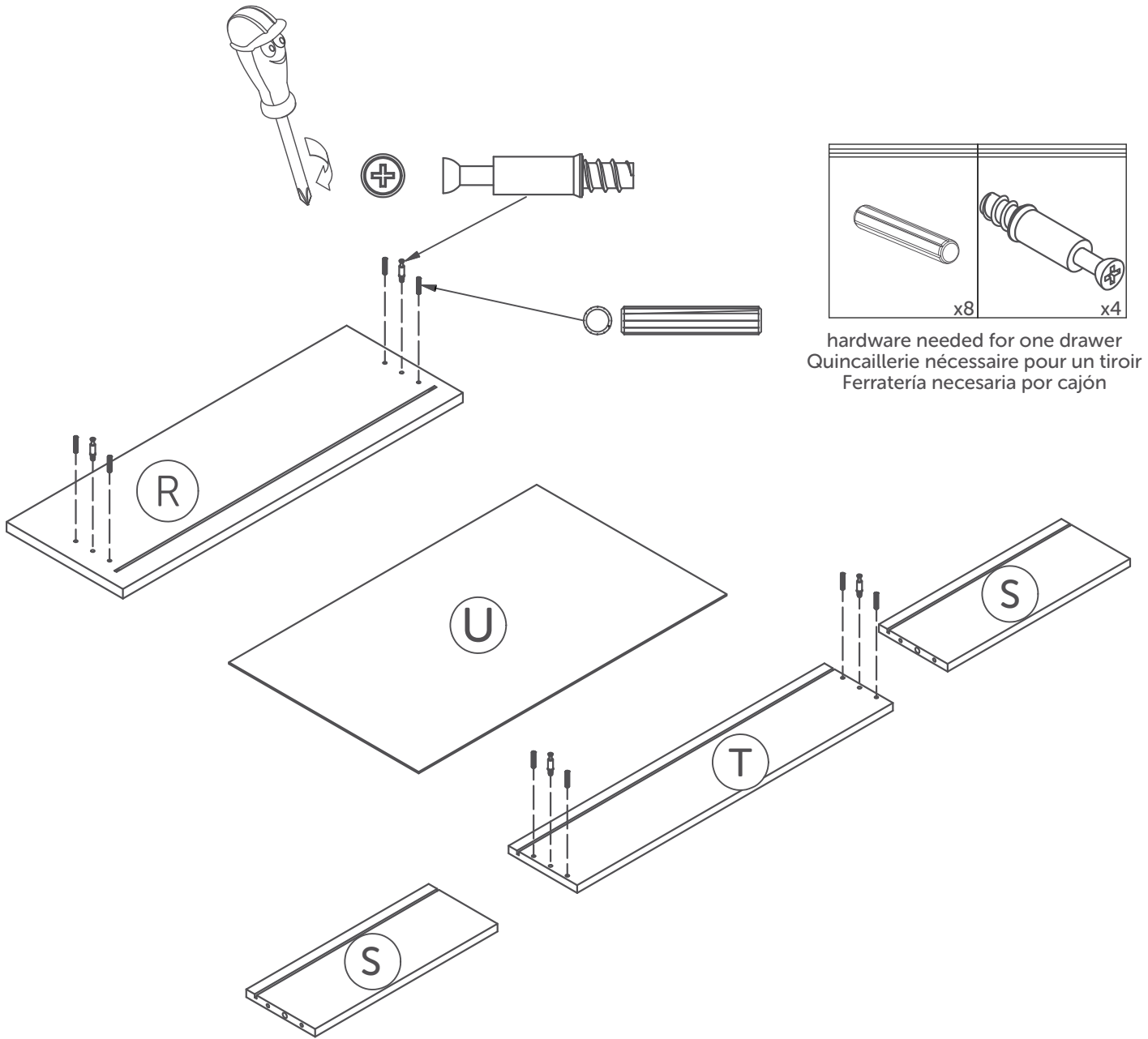
WARNING: Use of tip-over restraints, only reduces, but does not eliminate, the risk of tip-over. Don't hesitate to contact us if you need help installing your safety bracket properly.

MISE EN GARDE : L'utilisation du dispositif anti-basculement ne peut que réduire les risques de basculement, sans les éliminer totalement. N'hésitez pas à nous contacter si vous avez besoin d'aide pour installer l'équerre de sécurité.



213x2

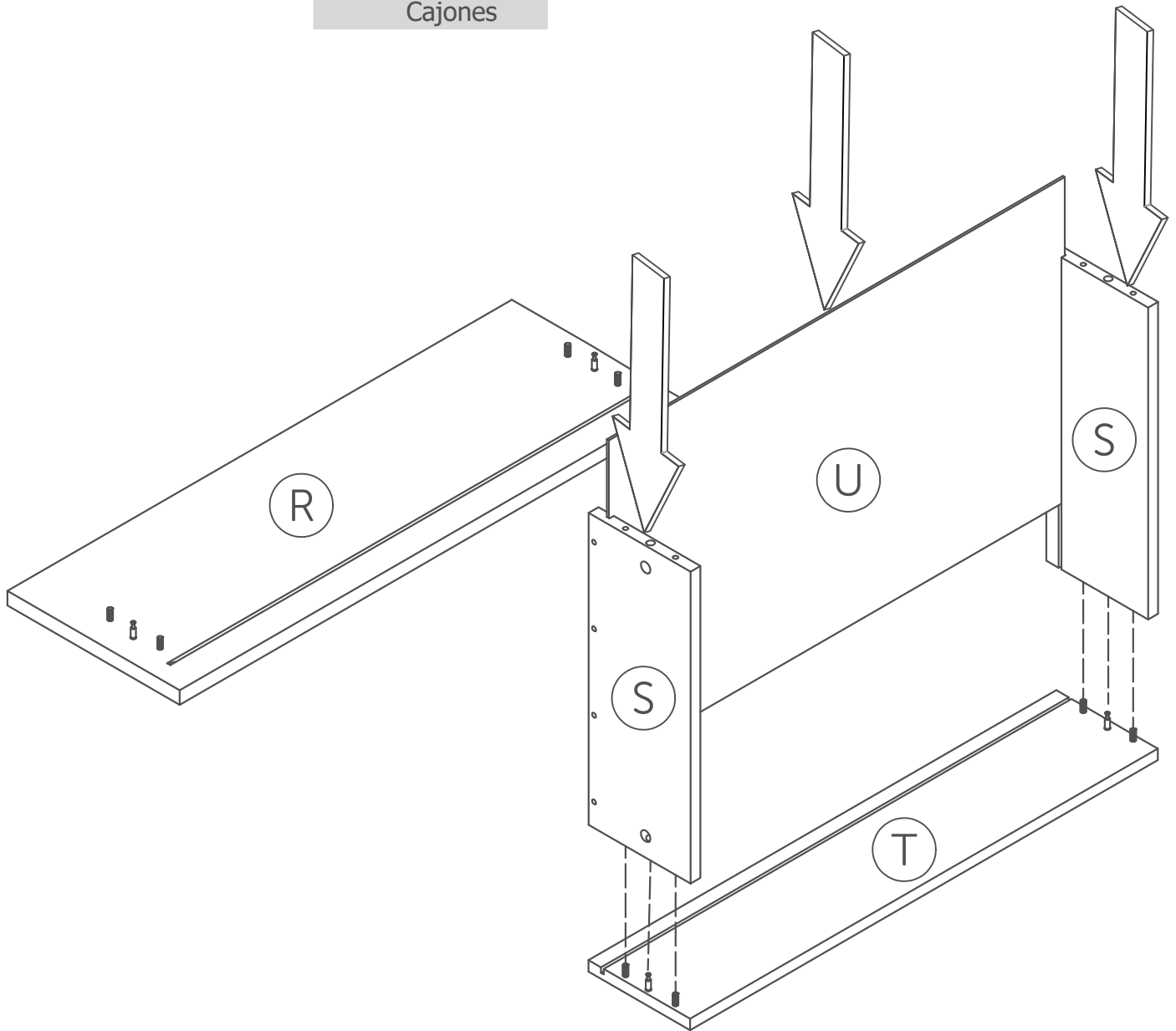




hardware needed for one drawer
Quincaillerie nécessaire pour un tiroir
Ferratería necesaria por cajón

The image may differ depending on model
L'image peut différer selon le modèle
La imagen variará dependiendo del modelo

2x Drawers
Tiroirs
Cajones

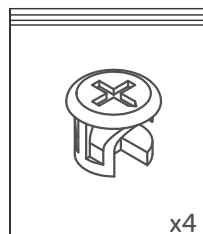
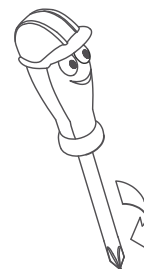
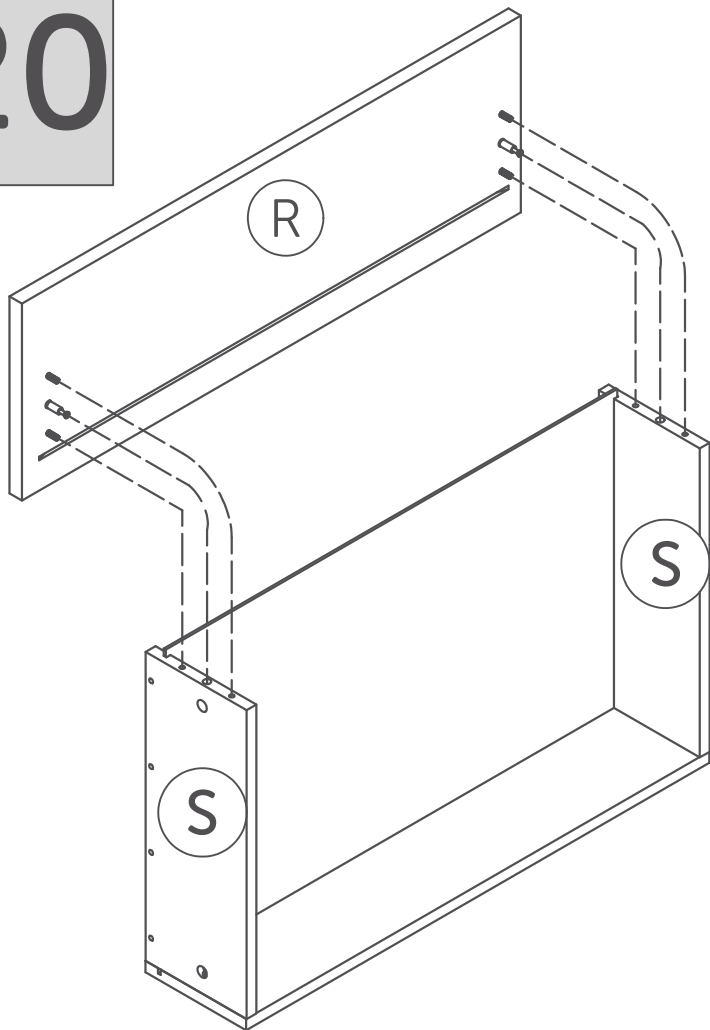


The image may differ depending on model
L'image peut différer selon le modèle
La imagen variar dependiendo del modelo

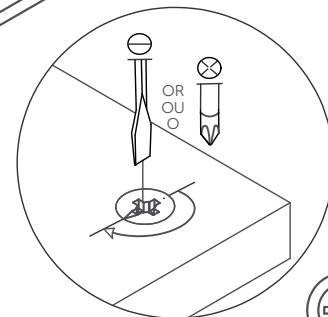
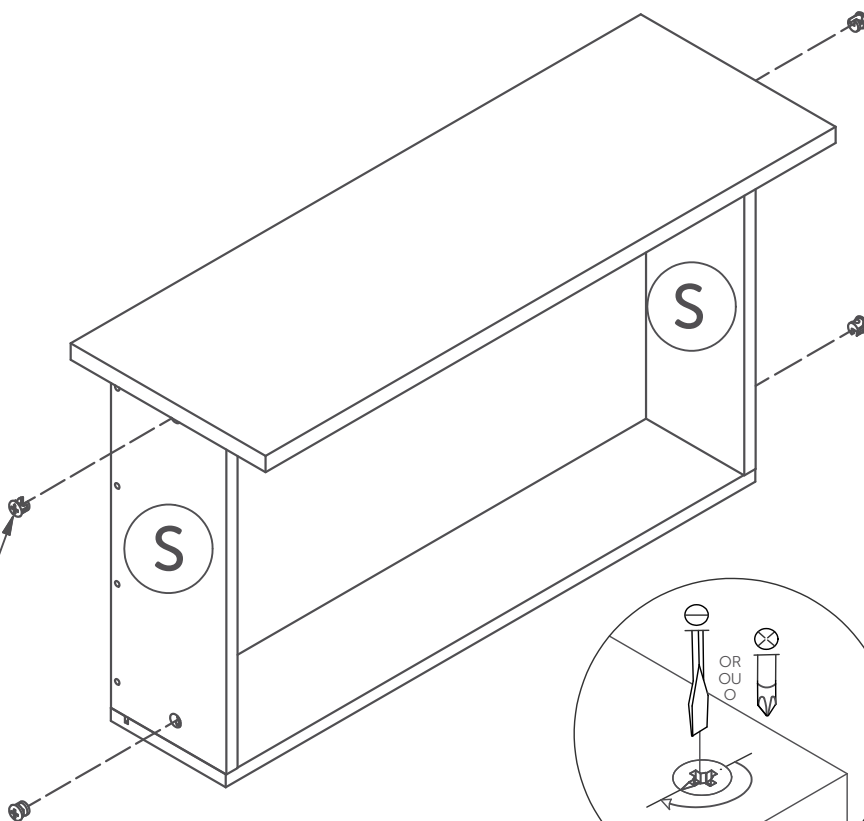
20

2x Drawers
Tiroirs
Cajones

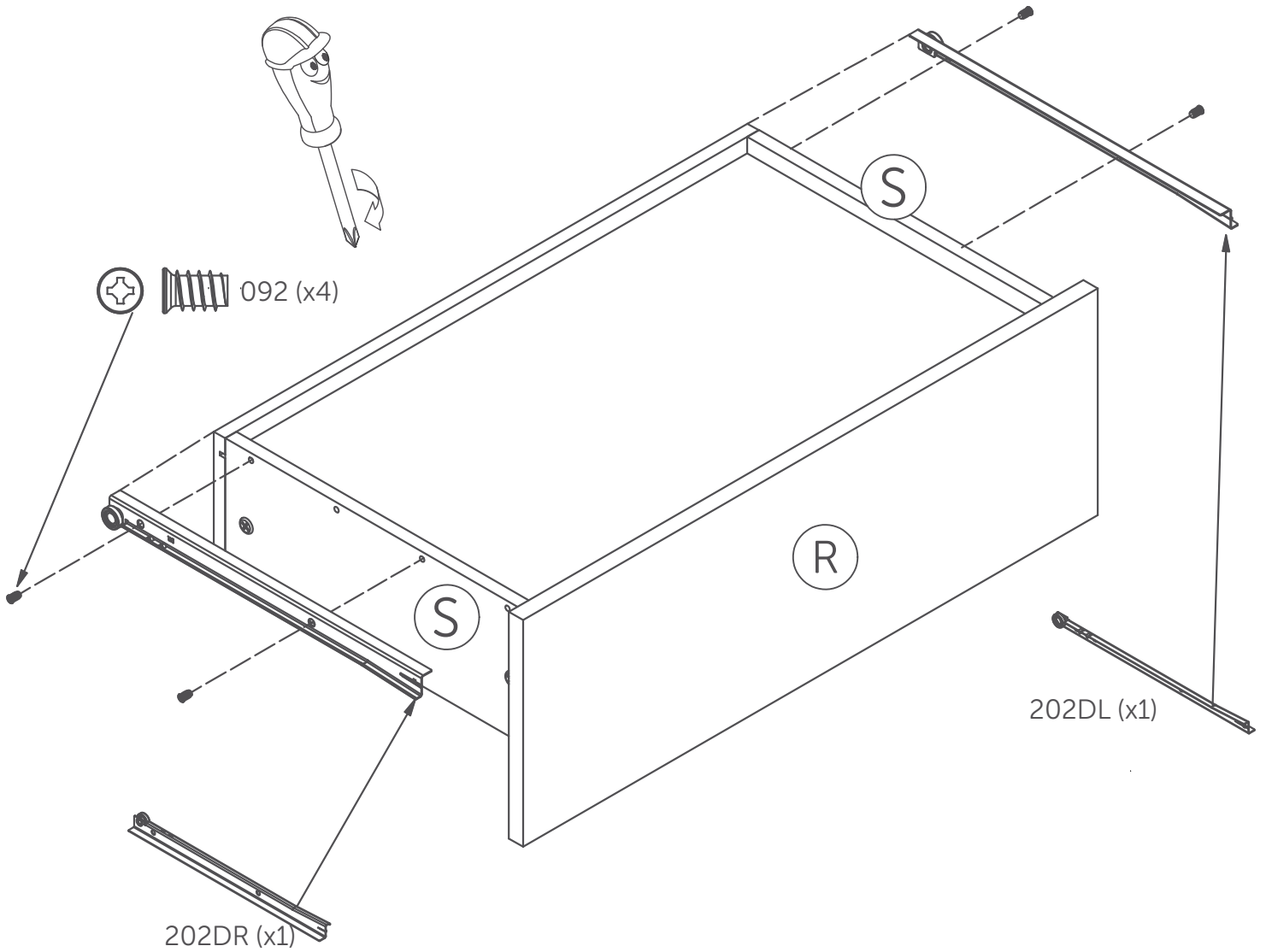
The image may differ depending on model
L'image peut différer selon le modèle
La imagen variar dependiendo del modelo



hardware needed for one drawer
Quincaillerie nécessaire pour un tiroir
Ferratería necesaria por cajón



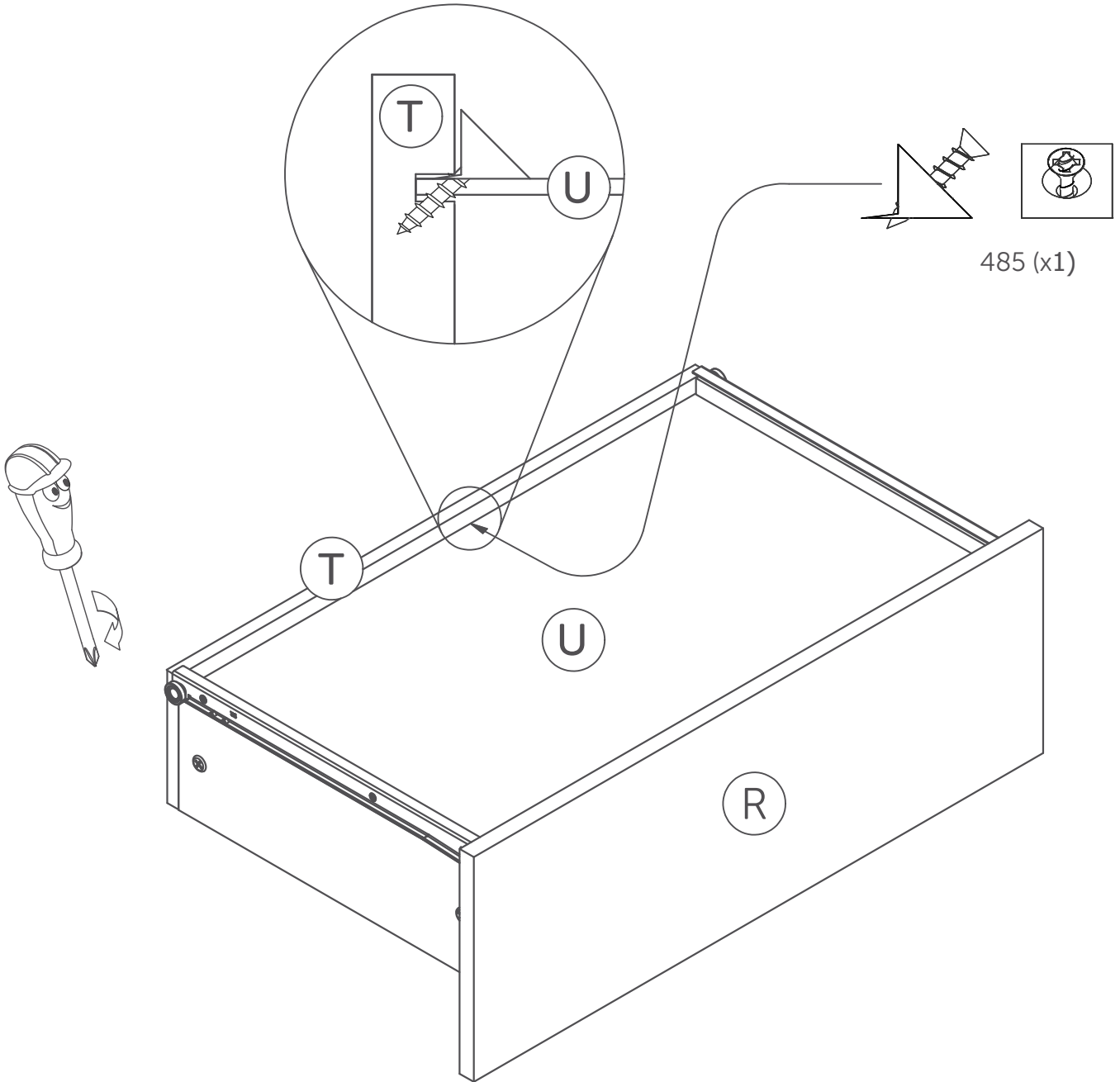
2x Drawers Tiroirs Cajones



The image may differ depending on model
L'image peut différer selon le modèle
La imagen variar dependiendo del modelo

22

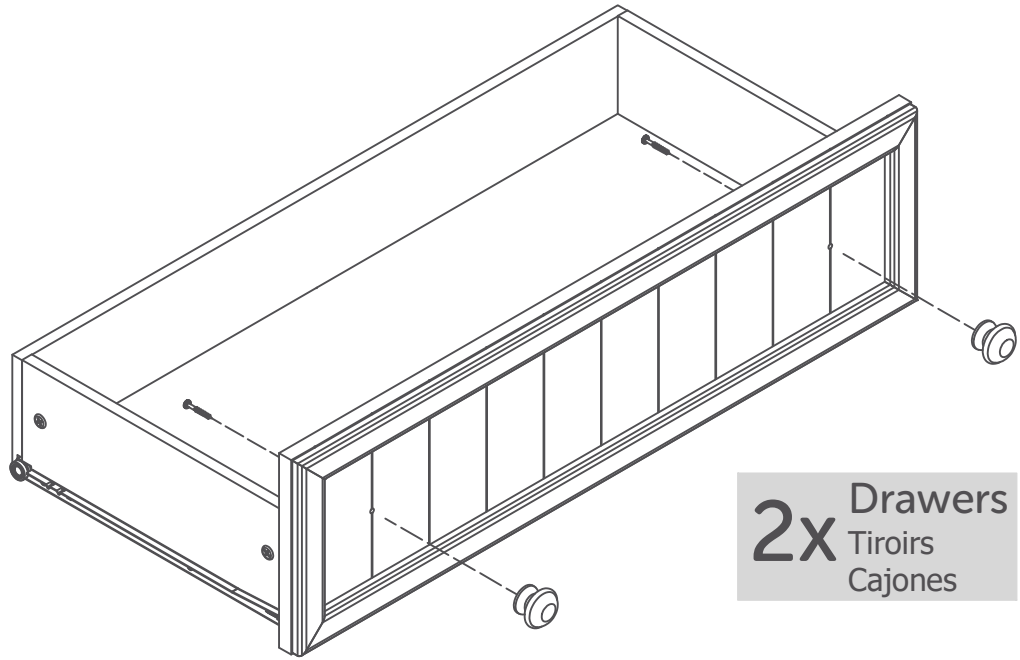
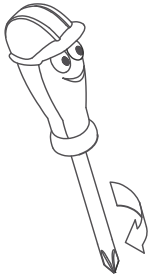
2x Drawers
Tiroirs
Cajones



The image may differ depending on model
L'image peut différer selon le modèle
La imagen variar dependiendo del modelo

23

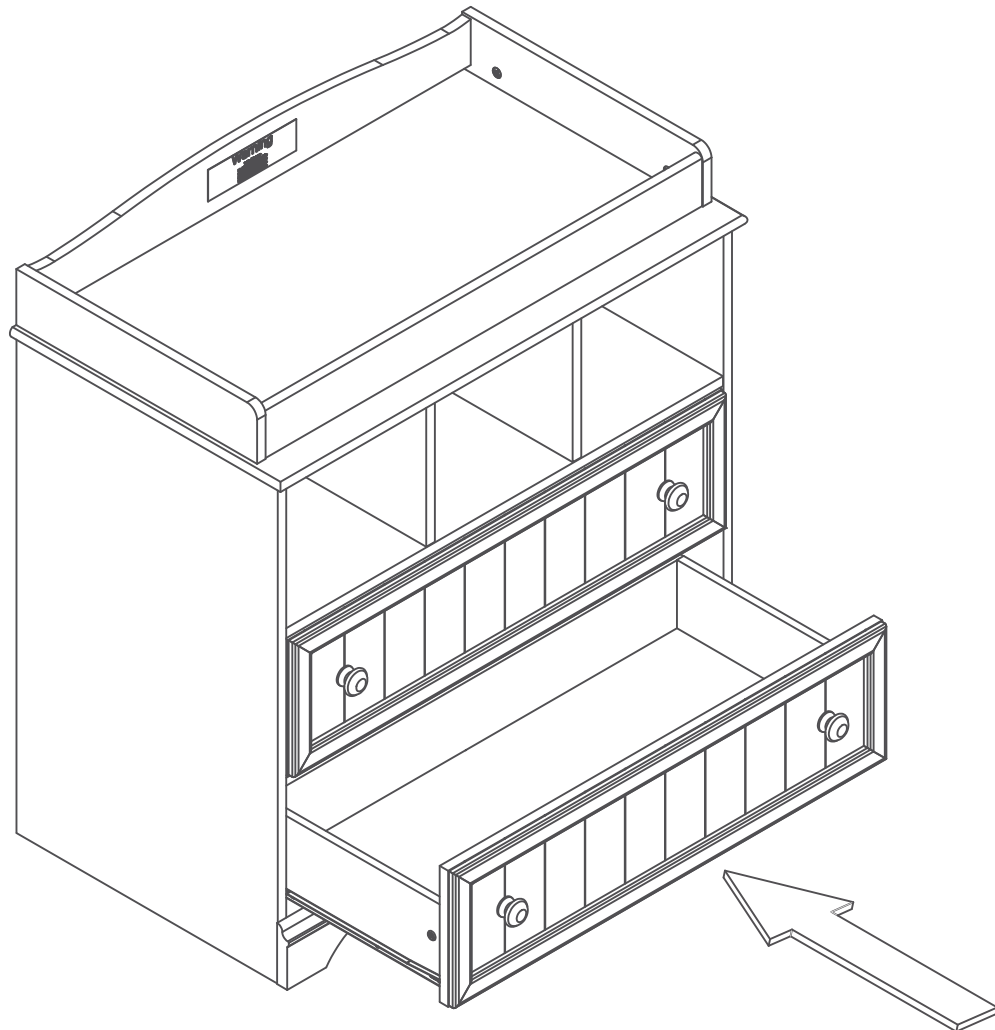
23.1



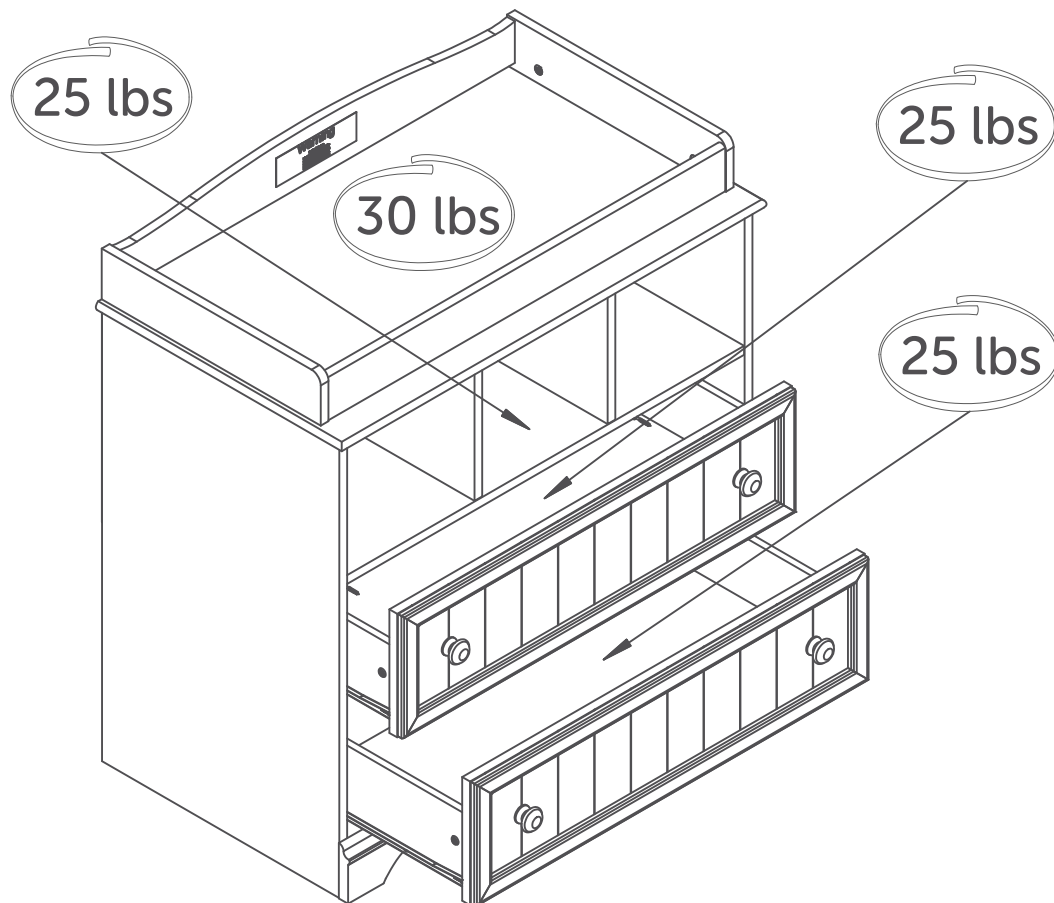
2x Drawers
Tiroirs
Cajones

The image may differ depending on model
L'image peut différer selon le modèle
La imagen variar dependiendo del modelo

23.2



The image may differ depending on model
L'image peut différer selon le modèle
La imagen variar dependiendo del modelo



This South Shore Industries product is designed to withstand the weight indicated on the plan. We are not responsible for the breakage of parts or any injury caused by the failure to comply with this recommendation.

Ce produit de Meubles South Shore a été conçu pour résister aux poids mentionnés ci-contre. Nous ne sommes pas responsable du bris des pièces ou de toute blessure occasionnée par le non-respect de cette recommandation.

Este producto las Industrias South Shore ha sido concebido para resistir el peso que se menciona aqui. No somos responsables del daño de piezas o cualquier otra lesión ocasionada por el no respeto de esta recomendación.

MAINTENANCE TIPS CONSEILS D'ENTRETIEN / CONSEJOS DE MANTENIMIENTO



Never let liquids or damp cloths sit on this furniture.

Ne jamais laisser de liquide ou linge humide sur le meuble.

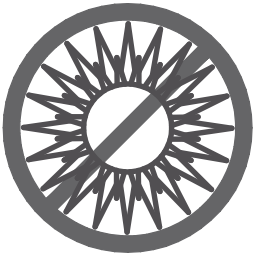
Nunca deje un líquido o un trapo húmedo sobre el mueble.



Never use chemical cleaning products. They can damage the finish.
For cleaning, use only a slightly damp cloth and wipe dry.

Ne jamais utiliser de produits nettoyants à base de produits chimiques, cela va endommager le fini. Utiliser seulement un linge légèrement humide.

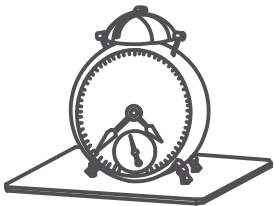
Nunca utilice limpiadores a base de químicos, estos dañaran el acabado. Use sólo un paño húmedo.



To avoid dulling of the finish, do not place furniture in direct sunlight.

Ne pas placer le meuble directement au soleil pour prévenir le ternissement.

No exponga el mueble directamente al sol para prevenir empañamiento.



Do not put plastic or rubber rings under appliances. Use cloth or felt protectors.

Évitez de déposer des appareils avec des rondelles de plastique ou de caoutchouc.
Utilisez un protecteur en tissu ou en feutre.

Evite apoyar aparatos con redondeles de plástico o de goma. Utilizar un protector de tela o de fieltro.



To clean, use a soft or slightly damp cloth, then wipe with a clean, dry cloth.

Pour nettoyer, utilisez un linge doux ou légèrement humecté.
Essuyez par la suite avec un linge propre et sec.

Para limpiar, utilice un trapo suave o ligeramente humedecido.
Seque luego con un trapo limpio y seco.

You're our inspiration and we ♥ hearing from you!

Give us a call if you want to discuss a project. Or hop over to our social media platforms and share your design stories.

The door is always open.

#southshorehome



Take a look at our website: we have tons of ideas to go with your new piece of furniture!

www.southshorefurniture.com

Want to take sneak peek at new arrivals and get some useful tips? Subscribe to our newsletter!

Vous êtes notre inspiration et nous ♥ recevoir de vos nouvelles!

Appelez-nous si vous voulez discuter d'un projet ou rejoignez nos médias sociaux pour partager vos histoires de design.

Notre porte est toujours ouverte.

#southshorehome



Jetez un coup d'oeil à notre site internet. Nous avons des tonnes d'idées pour votre nouveau meuble !

www.southshorefurniture.com

Vous voulez avoir un aperçu de nos nouveaux arrivages et obtenir des conseils pratiques? Inscrivez-vous à notre infolettre !

Usted es nuestra inspiración y nos ♥ tener noticias de usted.

Llámenos si desea discutir de su proyecto o síganos en nuestras redes sociales y comparta sus historias de diseño.

La puerta siempre está abierta para usted.

#southshorehome



¡ Lo invitamos a echar un vistazo en nuestro sitio web, tenemos toneladas de ideas para su nuevo mueble !

www.southshorefurniture.com

¿Quiere echar un vistazo a nuestras novedades y consejos prácticos? Suscribase a nuestro boletín.

Make room for what matters.

South  *Shore*

Place à la vraie vie.

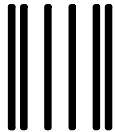
southshorefurniture.com

PRODUCT REGISTRATION FOR SAFETY ALERT OR RECALL ONLY

We will use the information provided on this card to contact you only if there is a safety alert or recall for this product. We will not sell, rent or share your personal information.

To register your product, please complete and mail the bottom part of this card or visit our online registration at:

www.southshorefurniture.com/register-your-product



NO POSTAGE
NECESSARY
IF MAILED
IN THE
UNITED STATES

BUSINESS REPLY MAIL

FIRST-CLASS MAIL PERMIT NO. 77 EL PASO, TX

POSTAGE WILL BE PAID BY ADDRESSEE

SOUTH SHORE INDUSTRIES LTD
32 SPUR DR STE F
EL PASO TX 79906-9901

