



## WAARSCHUWING

*montage door een volwassene vereist.*

Niet geschikt voor kinderen jonger dan twee jaar door scherpe punten en kleine onderdelen.



gemiddelde montagetijd voor 2 personen



montagetijd kan verschillen afhankelijk van het vaardigheidsniveau

Voordat u begint

VOOR SNELLE &  
GEMAKKELIJKE MONTAGE  
KUNT U DE 3D-INSTRUCTIES VOOR DIT  
PRODUCT VINDEN IN

**BILT.**

DOWNLOAD DE GRATIS APP



Voor de meest recente montagehandleiding,  
registreert u uw schommel of om reserveonderdelen te beschermen bezoekt u  
**[www.backyarddiscovery.com](http://www.backyarddiscovery.com)**

**BEWAAR DEZE HANDLEIDING VOOR MONTAGE VOOR REFERENTIE IN  
DE TOEKOMST INDIEN U RESERVEONDERDELEN MOET BESTELLEN.**



**De juiste locatie selecteren voor uw speelgoedproduct is belangrijk voor de veiligheid van uw kinderen en de levensduur van het product.**

- De veilige speelzone verwijst naar een zone die zich 6'-7" (2 m) langs alle zijden rond het speelproduct uitstrekt, met inbegrip van de ruimte boven het product.

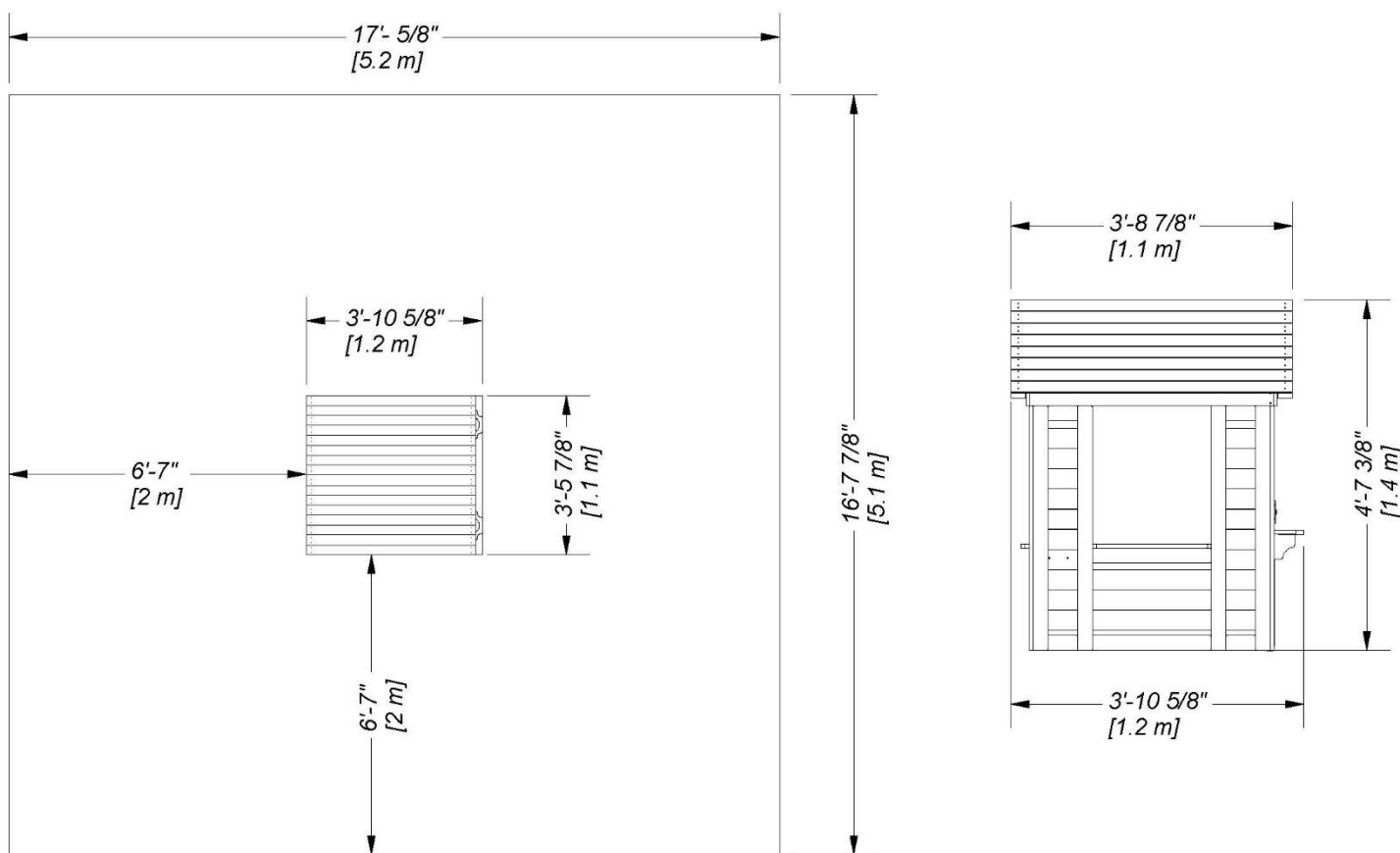
## SCHEMA VEILIGE SPEELZONE

### Basisafmetingen grond

3'-5 7/8" (1.1 m) x 3'-10 5/8" x (1.2 m) x 4'-7-3/8" (1.4 m)

### Veilige speelzone

16'-7 7/8" (5.1 m) x 17'- 5/8" (5.2 m)



VEILIGE SPEELHOOGTE: 11'-2 3/8" [3,4 m]

MAXIMALE VALHOOGTE: 4'-7-3/8" [1,4 m]

### **Algemene informatie:**

Uw set is uitsluitend ontworpen en gebouwd voor kinderen en alleen voor residentieel gebruik.

Een maximum van 150 lbs. (68 kg) per kind wordt aanbevolen voor speelactiviteiten voor individueel gebruik.

Een maximum van 120 lbs. (54 kg) per kind wordt aanbevolen voor speelactiviteiten voor gebruik met meerdere kinderen.

Een maximum van 9 kinderen wordt aanbevolen voor de schommelset.



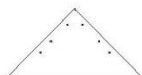
Houten onderdelen (niet op schaal)



**D1** | AANRECHT STEUN BOVEN - W4L13444  
(x1) | 1 3/8"x4 3/8"x5 7/8" (36x112x150)



**J1** | AANRECHT STEUN BOVEN - W4L13445  
(x2) | 1"x2 3/8"x5 7/8" (24x60x150)



**K1** | DRIEHOEKIGE ZONNESTRAAL - W4L13450  
(x2) | 5/8"x5 1/4"x10 3/8" (16x134x265)



**L1** | GEVELPANEEL - W4L13447  
(x4) | 5/8"x4 3/8"x25 3/8" (16x112x643)



**M1** | AANRECHT BOVEN - W4L13446  
(x4) | 5/8"x3 3/8"x18 1/2" (16x86x469)



**N1** | VENSTERBANK ZIJKANT - W4L13453  
(x2) | 5/8"x2 3/8"x18 7/8" (16x60x479)



**N2** | VENSTERBANK ACHTER - W4L13448  
(x1) | 5/8"x2 3/8"x19 1/8" (16x60x485)



**N3** | DEURSTOP - W4L13449  
(x1) | 5/8"x2 3/8"x3 7/8" (16x60x100)



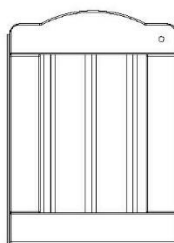
**N4** | KLEMBAND - W4L13443  
(x8) | 5/8"x2"x3 1/8" (16x50x80)



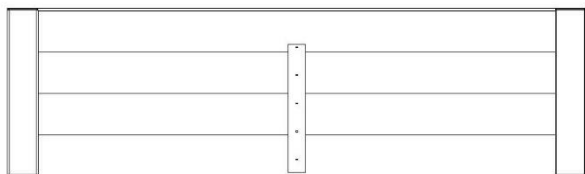
**N5** | ZONNESTRAAL PLANK - W4L13451  
(x2) | 5/8"x2 3/8"x10 1/4" (16x60x260)



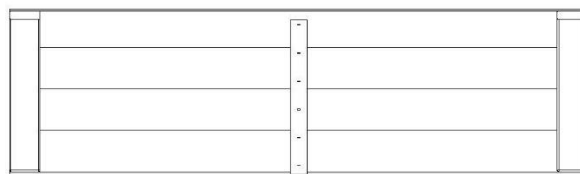
**N6** | ZONNESTRAAL PLANK - W4L13452  
(x4) | 5/8"x2 3/8"x8 1/4" (16x60x210)



**DP1** | DEURMONTAGE - W2A02980  
(x1) | 1 1/4"x17 15/16"x13 1/8" (32x456x334)



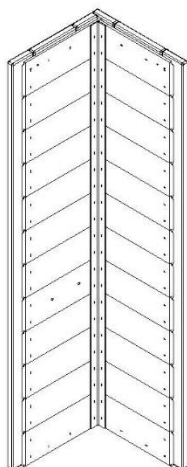
**RP1** | ONDERSTE DAKPANEEL - W2A02982  
(x2) | 1 3/8"x13"x44 7/8" (35x329x1140)



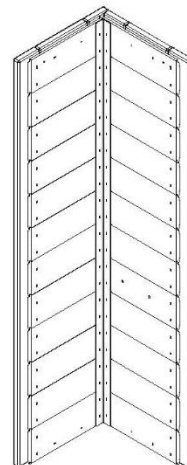
**RP2** | BOVENSTE DAKPANEEL - W2A02983  
(x2) | 1 3/8"x12 3/4"x44 7/8" (35x324x1140)



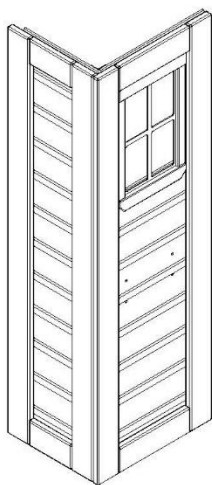
Houten onderdelen (niet op schaal)



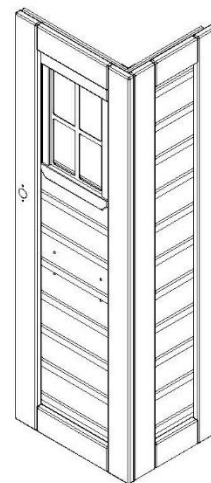
**WP3** | HOEKPANEEL LINKS ACHTER - W2A02993  
(x1)



**WP4** | HOEKPANEEL RECHTS ACHTER - W2A02994  
(x1)



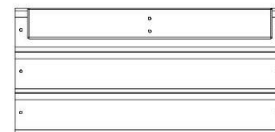
**WP1** | HOEKPANEEL LINKS VOOR - W2A02991  
(x1)



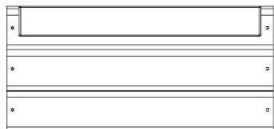
**WP2** | HOEKPANEEL RECHTS VOOR - W2A02992  
(x1)



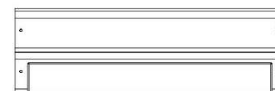
**WP5** | CENTRALE MUUR ONDER - W2A02978  
(x2) 1 1/2"x6 5/8"x20 7/8" (38x167x530)



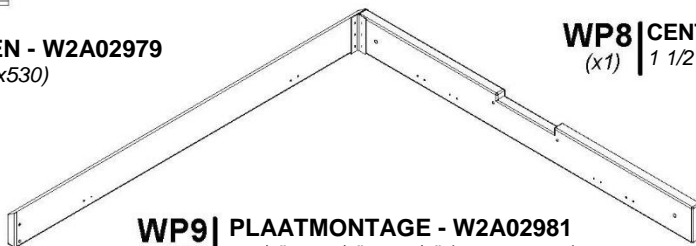
**WP7** | CENTRALE ACHTERMUR BOVEN - W2A02989  
(x1) 1 1/2"x21 1/8"x9 3/4" (38x536x248)



**WP6** | CENTRALE MUUR BOVEN - W2A02979  
(x2) 1 1/2"x9 3/4"x20 7/8" (38x248x530)



**WP8** | CENTRALE ACHTERMUR ONDER - W2A02990  
(x1) 1 1/2"x6 5/8"x21 1/8" (38x167x536)



**WP9** | PLAATMONTAGE - W2A02981  
(x2) 3 3/8"x37 7/8"x38 7/8" (86x962x986)



Hardware Onderdelen



H100090 | SCHROEF PFH  
(x7) | 8x2 1/2"



H100086 | SCHROEF PFH  
(x24) | 8x1 1/2



H100087 | SCHROEF PFH  
(x57) | 8x1 1/4



H100088 | SCHROEF PFH  
(x33) | 8x1 1/8



H100085 | SCHROEF PFH  
(x41) | 8x1



H100537 | SCHROEF PFH SD  
(x2) | 8x1



H100624 | SCHROEF PFH BLK  
(x2) | 6x5/8



H100124 | SCHROEF PFH  
(x2) | 8 x 1/2



H100070 | SCHROEF PWH  
(x9) | 8x3/4



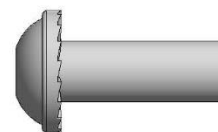
H100128 | SCHROEF PWH  
(x4) | 8x5/8



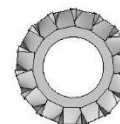
H100361 | SCHROEF PWH BLK  
(x2) | 8x7/16



H100137 | BOUT WH  
(x5) | 1/4x1



H100140 | MOERLOOP WH  
(x5) | 1/4x7/8



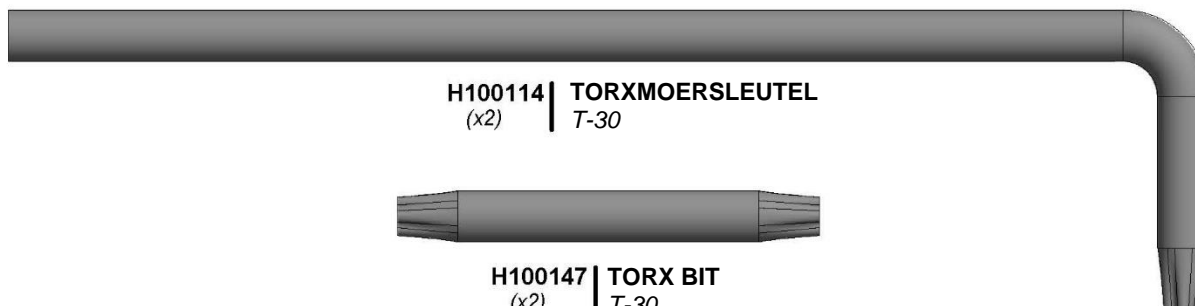
H100138 | SLUITRING VERGREDELING  
(x5) | EXTERN  
6x15



H100139 | SLUITRING  
(x5) | VERGREDELING EXTERN  
8x15



H100764 | SCHROEFSETTER  
(x1)

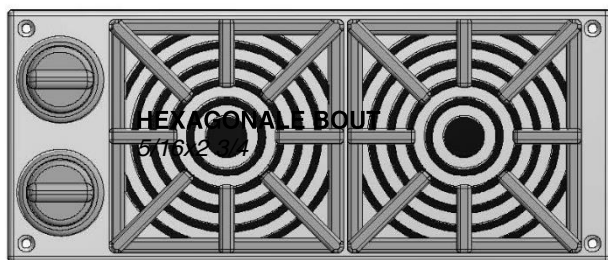


H100114 | TORXMOERSLEUTEL  
(x2) | T-30

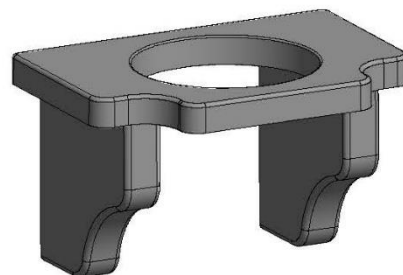
H100147 | TORX BIT  
(x2) | T-30



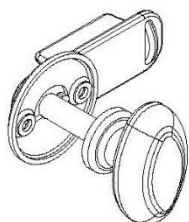
Accessoireonderdelen (niet op schaal)



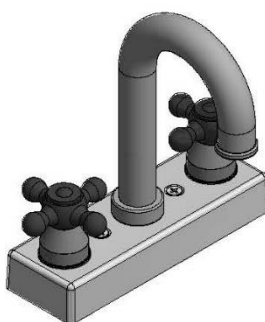
A6P00025 | FORNUISSET  
(x1)



A6P00387 | BLOEMPOTHOUDER - BLK  
(x2)



A6P00020 | KNOPSET  
(x1)



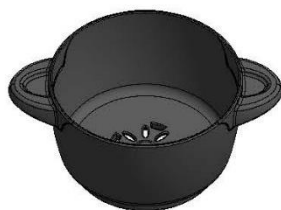
A6P00024 | KRAANSET  
(x1)



A100132 | TELEFOONSET  
(x1)



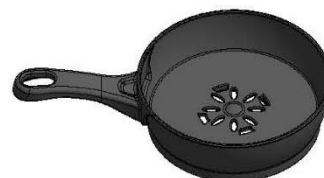
**WAS ALLE PLASTIC SPEELGOED VOOR GEBRUIK.**



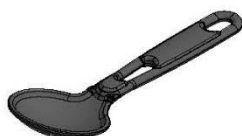
A6P00336 | KOOKPOT  
(x1)



A6P00337 | DEKSEL POT/PAN  
(x1)



A6P00338 | BAKPAN  
(x1)



A6P00340 | JUSLEPEL  
(x1)



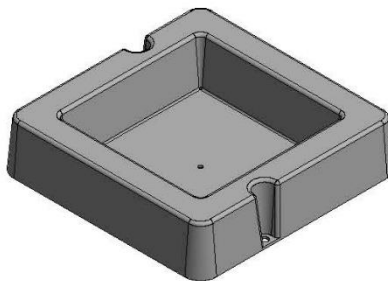
A6P00339 | SPATEL  
(x1)



Accessoireonderdelen (niet op schaal)



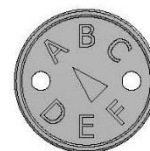
A4M00517 | METALEN KLEMBAND  
(x1)



A6P00032 | OPPERVLAKTE MONTAGE BASSIN  
(x1)



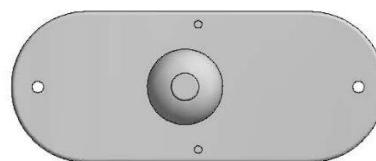
A4M00528 | BYD ID TAG (MEDIUM) LEEFTIJDEN 2 TOT 10  
(x1)



A100314 | "A" HERZIENINGSLABEL  
(x1)



A6P00290 | DEURBELPLAATJE  
(x1)



A100174 | DEURBEL  
(x1)

# VOORMONTAGE STAP 1 - ONDERDELEN SORTEREN

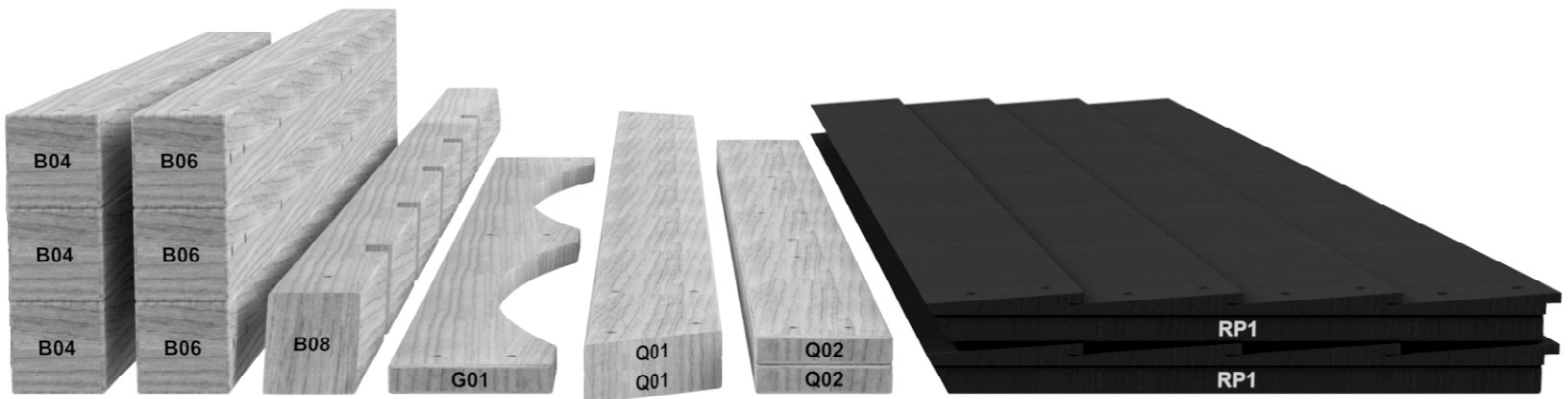
Het is van cruciaal belang voor het gemak van montage dat u de tijd neemt om het hout en de hardware te sorteren en te organiseren.

---

## HOUTEN ONDERDELEN:

- Organiseer houten onderdelen door het driecijferige, alfanumerieke nummer dat op elk bord is gestempeld (bijv. P01).
- Als er meerdere borden zijn met hetzelfde gestempelde nummer, stapel die stukken dan op elkaar.
- Stempels zijn te vinden op het vlakke oppervlak van de planken of op het uiteinde van de planken.
- Geef jezelf voldoende ruimte - de stukken hout kunnen een aanzienlijke hoeveelheid ruimte in beslag nemen.

**NOTE: CARTONS ARE NOT ORGANIZED BY BOARD NUMBER.**



## HARDWARE ONDERDELEN:

- We raden u aan een aparte tabel te hebben om de hardware te ordenen.
- Hardwaretassen worden bedrukt met een zevencijferig, alfanumeriek onderdeelnummer.
- U kunt uw hardware ordenen op onderdeelnummer of groep op hardwaretype (d.w.z. bouten, moeren, enz.).
- Tijdens de montage hoeft u alleen naar de laatste vier cijfers van het nummer te verwijzen.



H100194 | BOUT WH  
(x2) ↑ | 5/16 x 2-1/2

# VOORMONTAGE STAP 2 - GEREEDSCHAP VEREIST



Cordless Drill or  
Electric Drill



Boorhulpstukken:  
Phillipskop



1/8", 3/16", 3/8" &  
7/16" Boren



Phillips Schroevendraaier



Open eindsleutels 1/2" & 9/16"



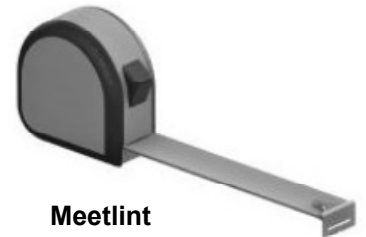
3/8" Drive ratel, 1/2" &  
9/16" STD Sockets 1/2" & 9/16" Deep  
Sockets



Klauwhamer



Rubberen hamer - optioneel



Meetlint



Vierkant



Niveau 24"

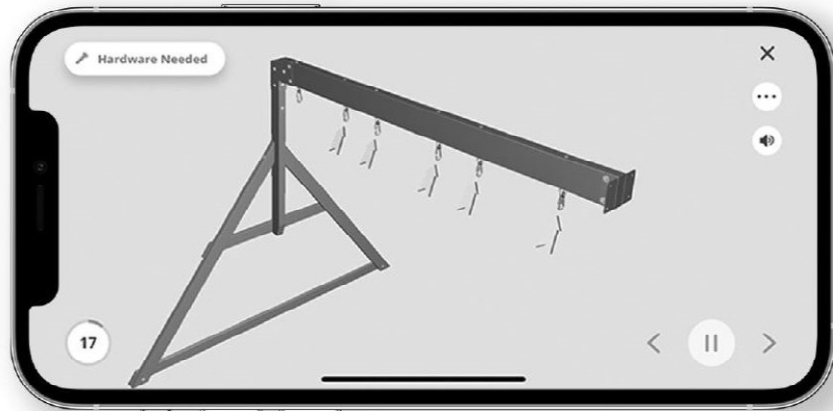
Ò:Á ã Á ^!•&@^} ã ^Á[[!c} Á ] } cæ ^É • d ~ &ca • Á[[!Á Á ^!•&@ à æ È

% %"; YXfi \_h' a cbHJ Y UoX`Y]X]b[ ' a YY[ Y'Yj YfX'a Yhi k 'gYh  
&" &"6 =@H5 DD!' ' 8 ' ]bhfUWYj Y' ]bgfhi WYjYg  
' " ' "7 ca V]bUjYj Ub`XY[ YXfi \_h' \ UoX`Y]X]b[ `Yb'6 =@H5 DD'fCda Yf\_]b[ . 'gHJdbi a a Yfg'\_i bbYb'  
j YfgW ]`Yb'li ggYb`XY'fk YY'a YH cXYbL



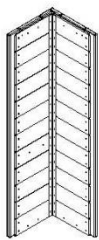
# Scan for easy 3D instructions

Download the BILT app before you begin

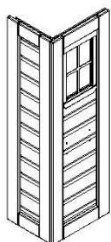




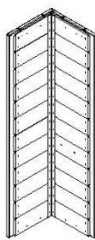
# STAP 1



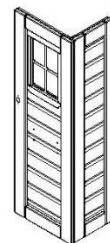
**WP3**  
(x1) HOEKPANEEL LINKS ACHTER - W2A02993



**WP1**  
(x1) HOEKPANEEL LINKS ACHTER - W2A02993



**WP4**  
(x1) HOEKPANEEL LINKS ACHTER - W2A02993

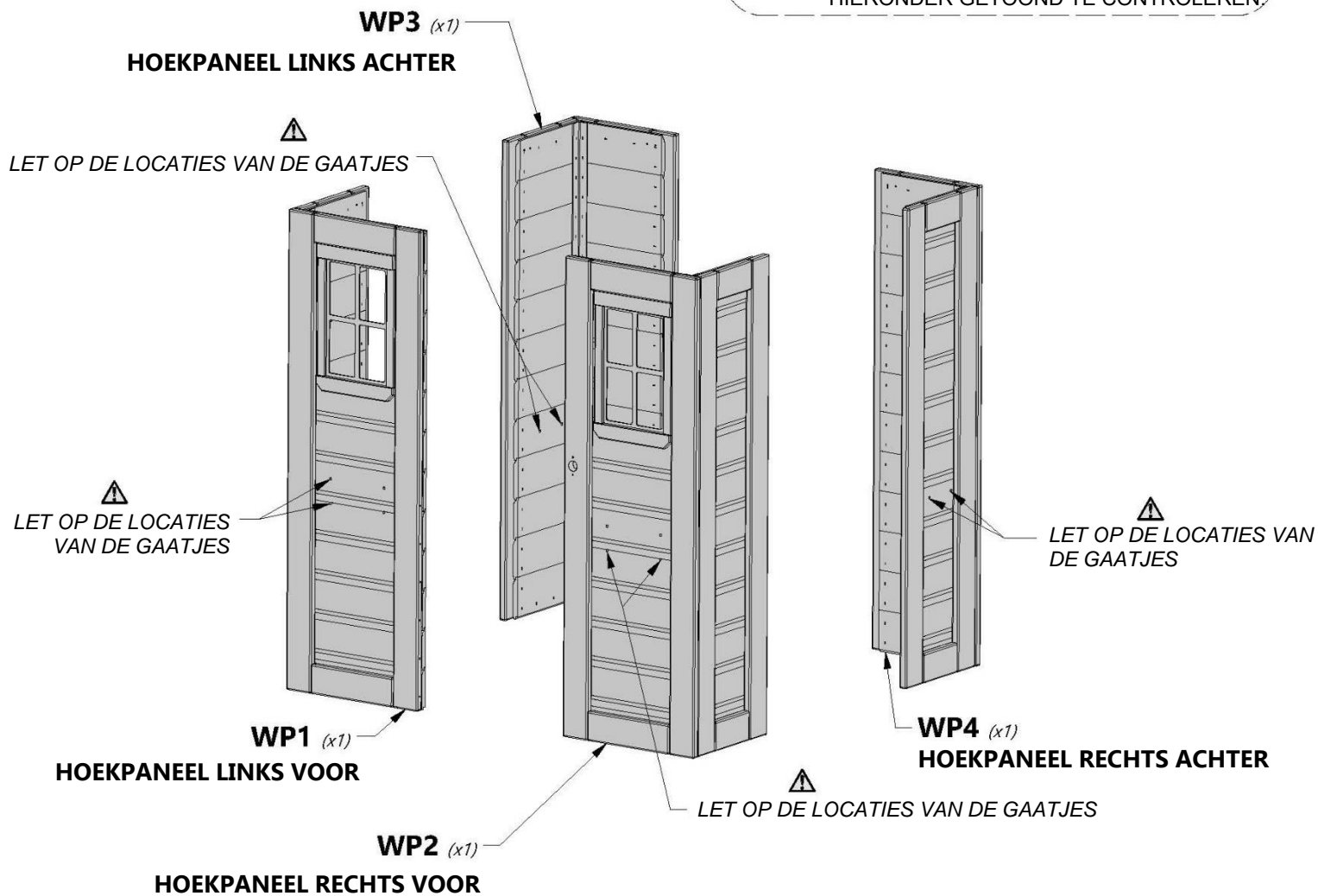


**WP2**  
(x1) HOEKPANEEL LINKS ACHTER - W2A02993



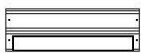
**OPMERKING:**

PLAATS DE MUURPANELEN ZOALS  
HIERONDER GETOOND. CONTROLEER DE  
CORRECTE PLAATSING VAN HET PANEEL  
DOOR DE LOCATIE VAN DE GATEN ZOALS  
HIERONDER GETOOND TE CONTROLEREN.

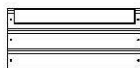




## STAP 2



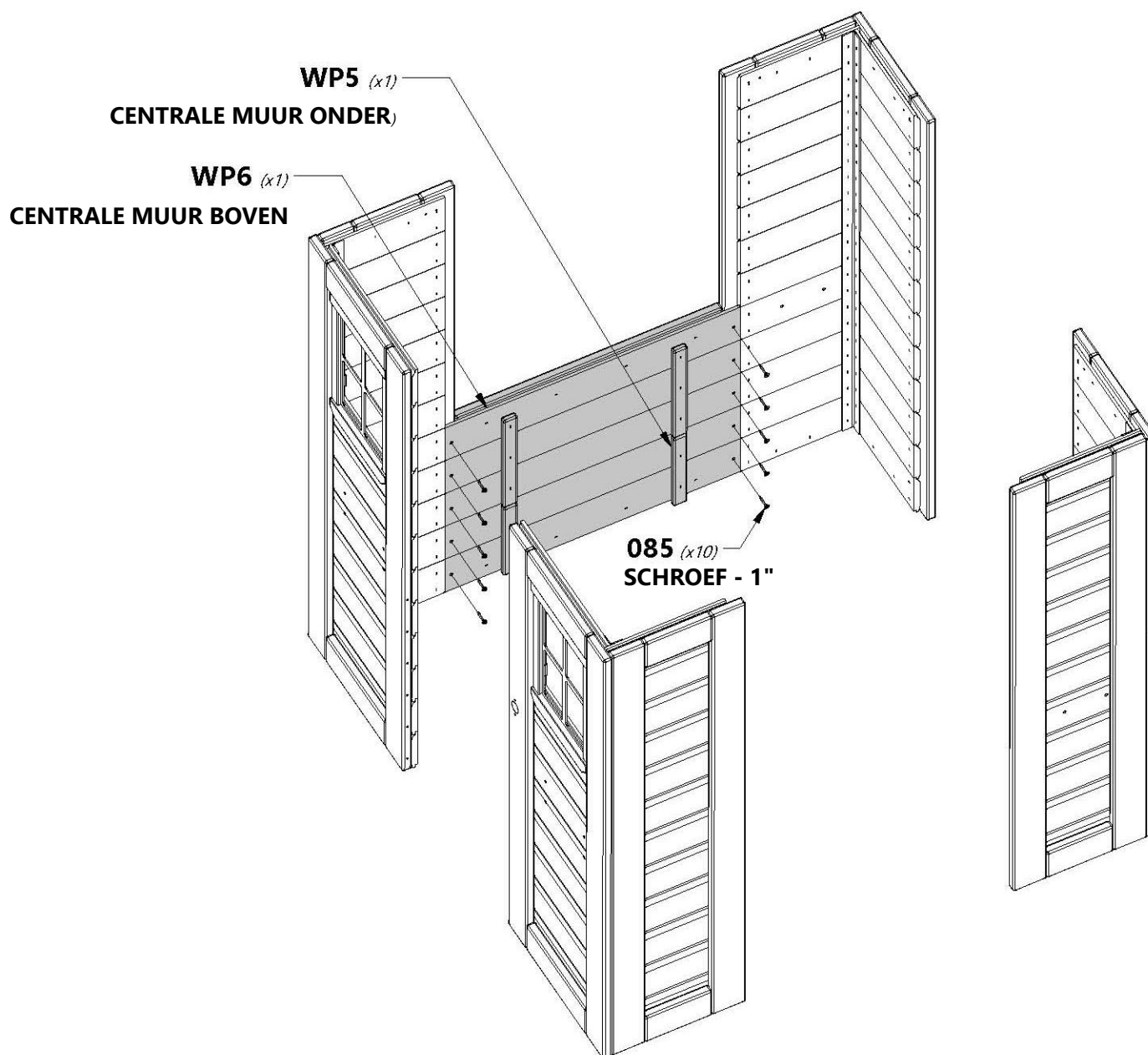
**WP5** | CENTRALE MUUR ONDER - W2A02978  
(x1) 1 1/2"x6 5/8"x20 7/8" (38x167x530)



**WP6** | CENTRALE MUUR BOVEN - W2A02979  
(x1) 1 1/2"x9 3/4"x20 7/8" (38x248x530)

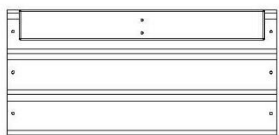


**H100085** | SCHROEF PFH  
(x10) 8x1





# STAP 3



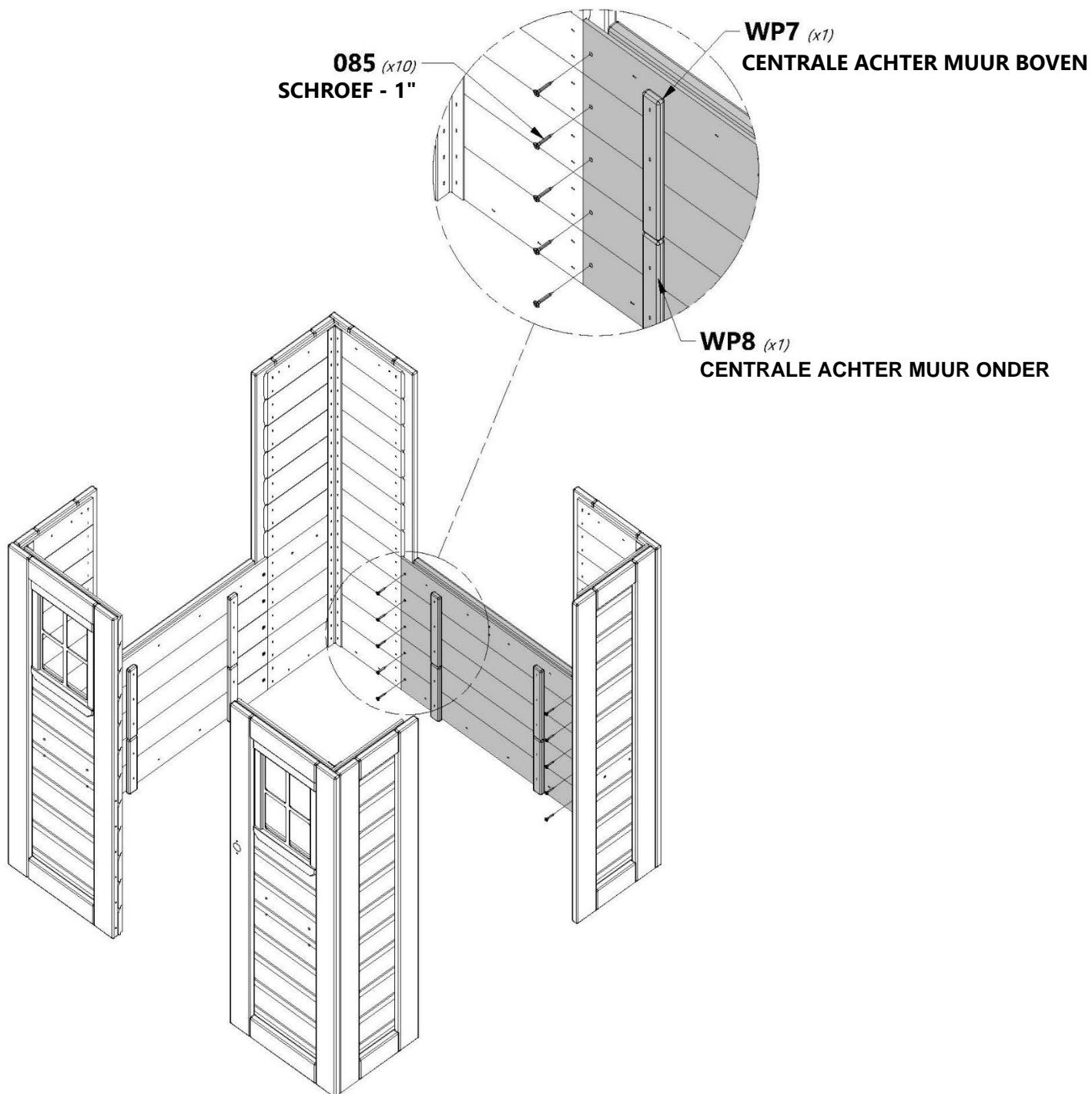
**WP7** (x1) **CENTRALE ACHTERMUUR BOVEN - W2A02989**  
1 1/2"x21 1/8"x9 3/4" (38x536x248)



**WP8** (x1) **CENTRALE ACHTERMUUR ONDER - W2A02990**  
1 1/2"x6 5/8"x21 1/8" (38x167x536)



**H100085** | **SCHROEF PFH**  
(x10) | 8x1

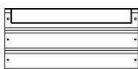




# STAP 4



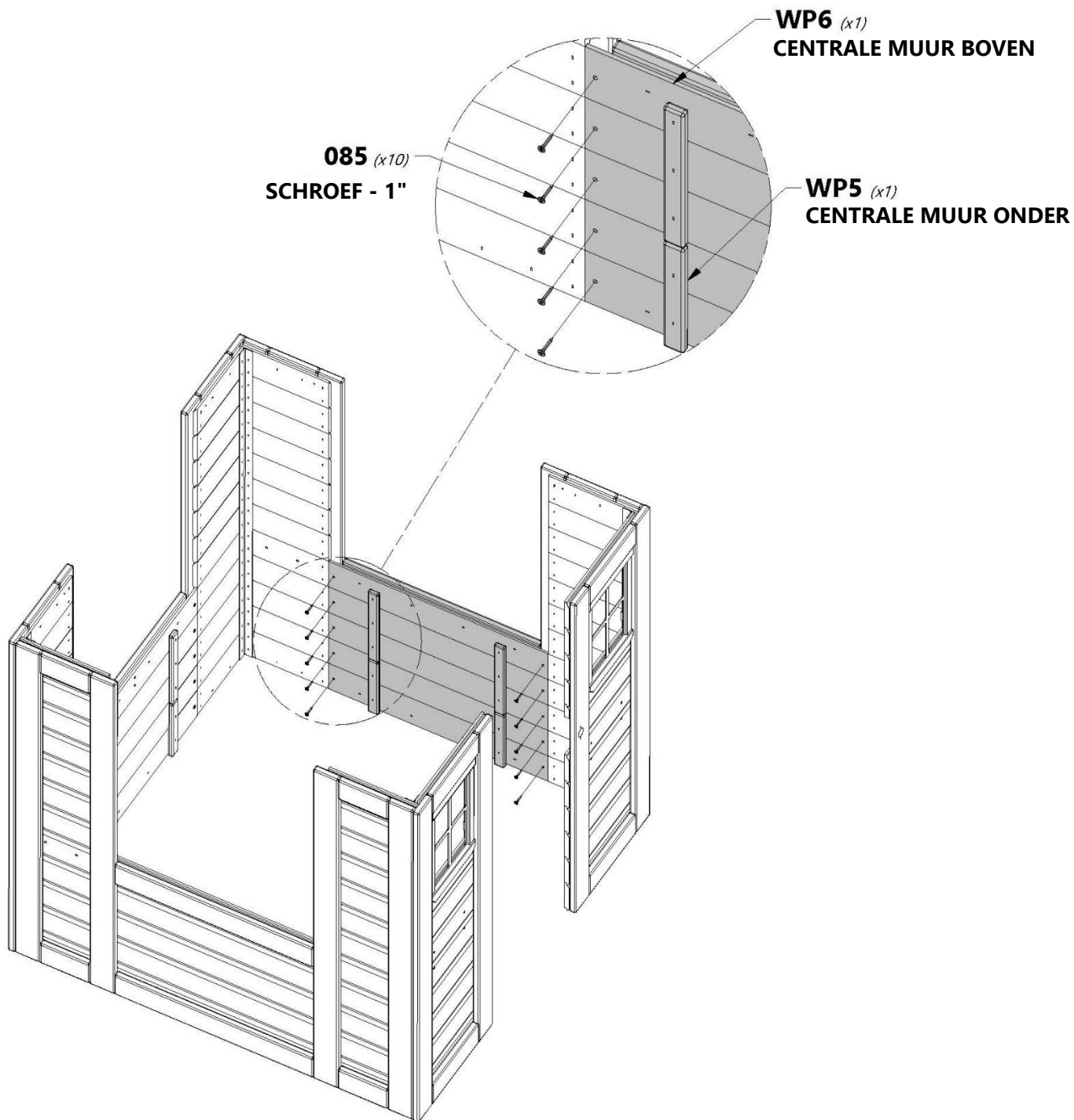
**WP5** | CENTRALE MUUR ONDER - W2A02978  
(x1) 1 1/2"x6 5/8"x20 7/8" (38x167x530)



**WP6** | CENTRALE MUUR BOVEN - W2A02979  
(x1) 1 1/2"x9 3/4"x20 7/8" (38x248x530)

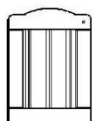


**H100085** | SCHROEF PFH  
(x10) | (x10) 8x1





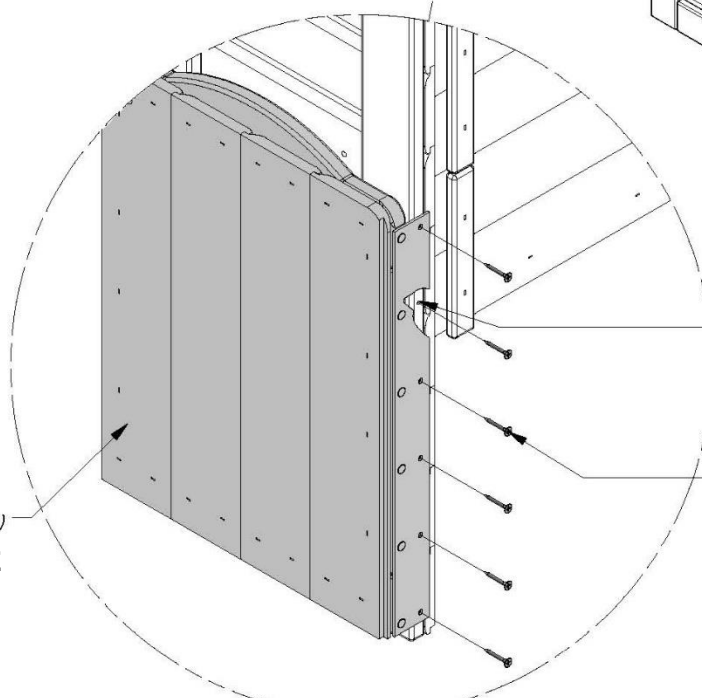
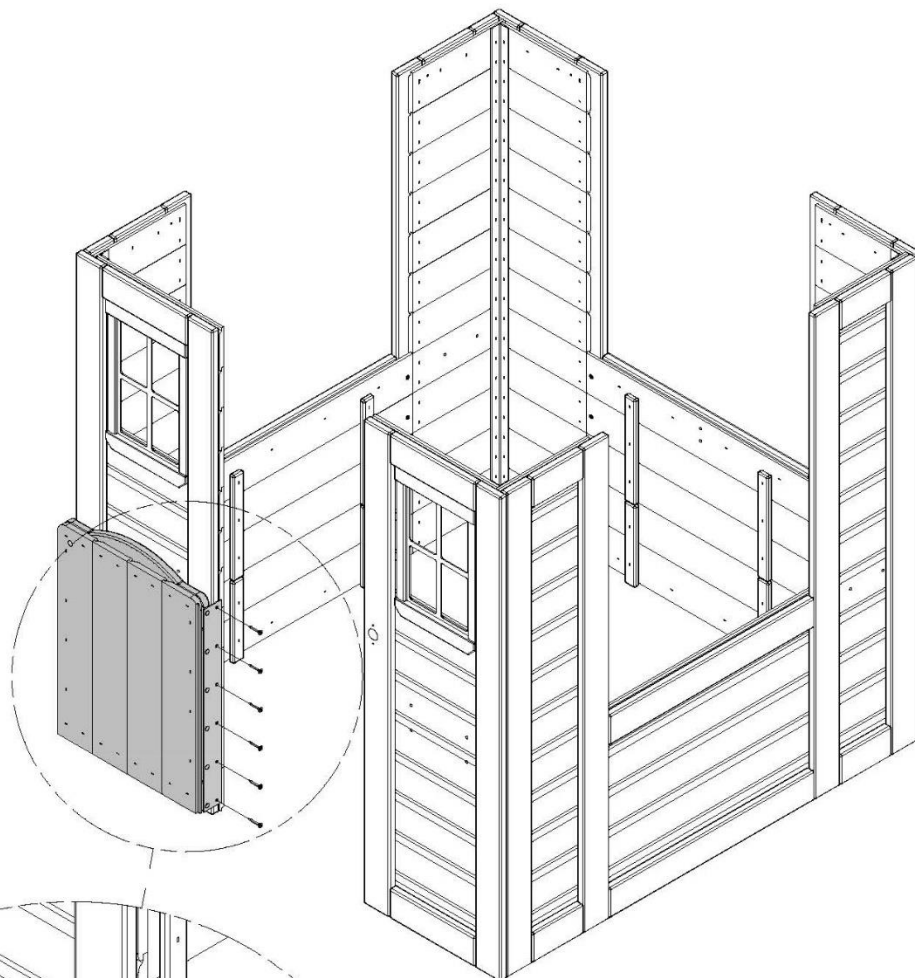
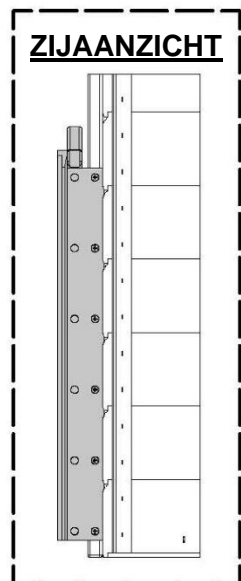
# STAP 5



**DP1** | DEURMONTAGE - W2A02980  
(x1) 1 1/4"x17 15/16"x13 1/8" (32x456x334)



**H100088** | SCHROEF PFH  
(x6) | 8x1 1/8



**DP1** (x1)  
**DEURMONTAGE**



**LET OP DE VOORGEBOORDE GAATJES**

**088** (x6)  
**SCHROEF - 1 1/8"**



## STAP 6



A4M00517  
(x1) METALEN KLEMBAND

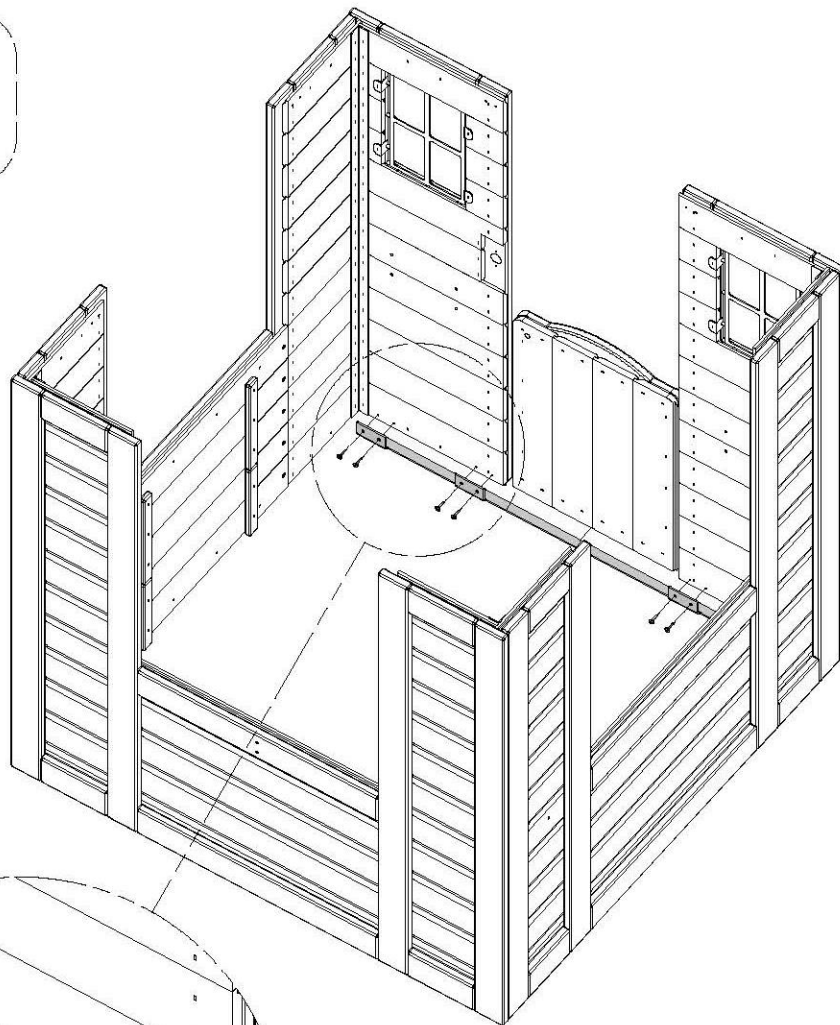


H100070  
(x8) SCHROEF PWH  
8x3/4



### TIP:

LIJN DE KLEMBAND UIT MET DE VOORGEBOORDE GAATJES EN MONTEER ZOALS AANGEGEVEN.



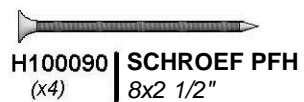
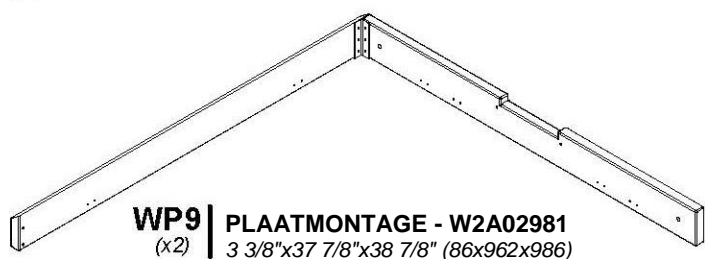
 LET OP DE VOORGEBOORDE GAATJES

070 (x8)  
SCHROEF - 8x3/4"

517 (x1)  
METALEN KLEMBAND

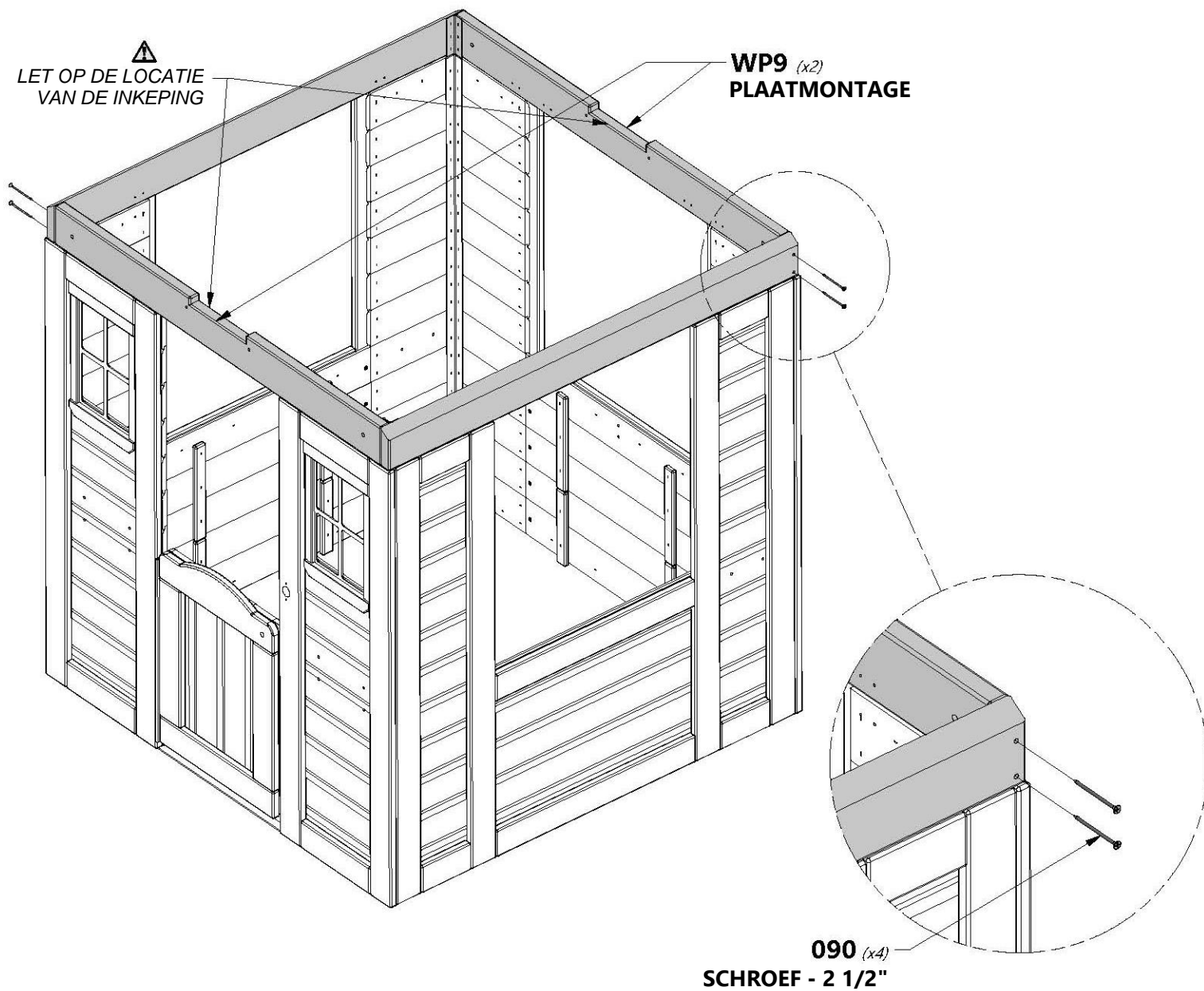


# STAP 7



## OPMERKING:

LAAT DE PLAAT RUSTEN OP DE  
MUURPANELEN EN MONTAGE  
ZOALS AANGEGEVEN.





# STAP 8



**N4** | KLEMBAND - W4L13443  
(x8) | 5/8"x2"x3 1/8" (16x50x80)

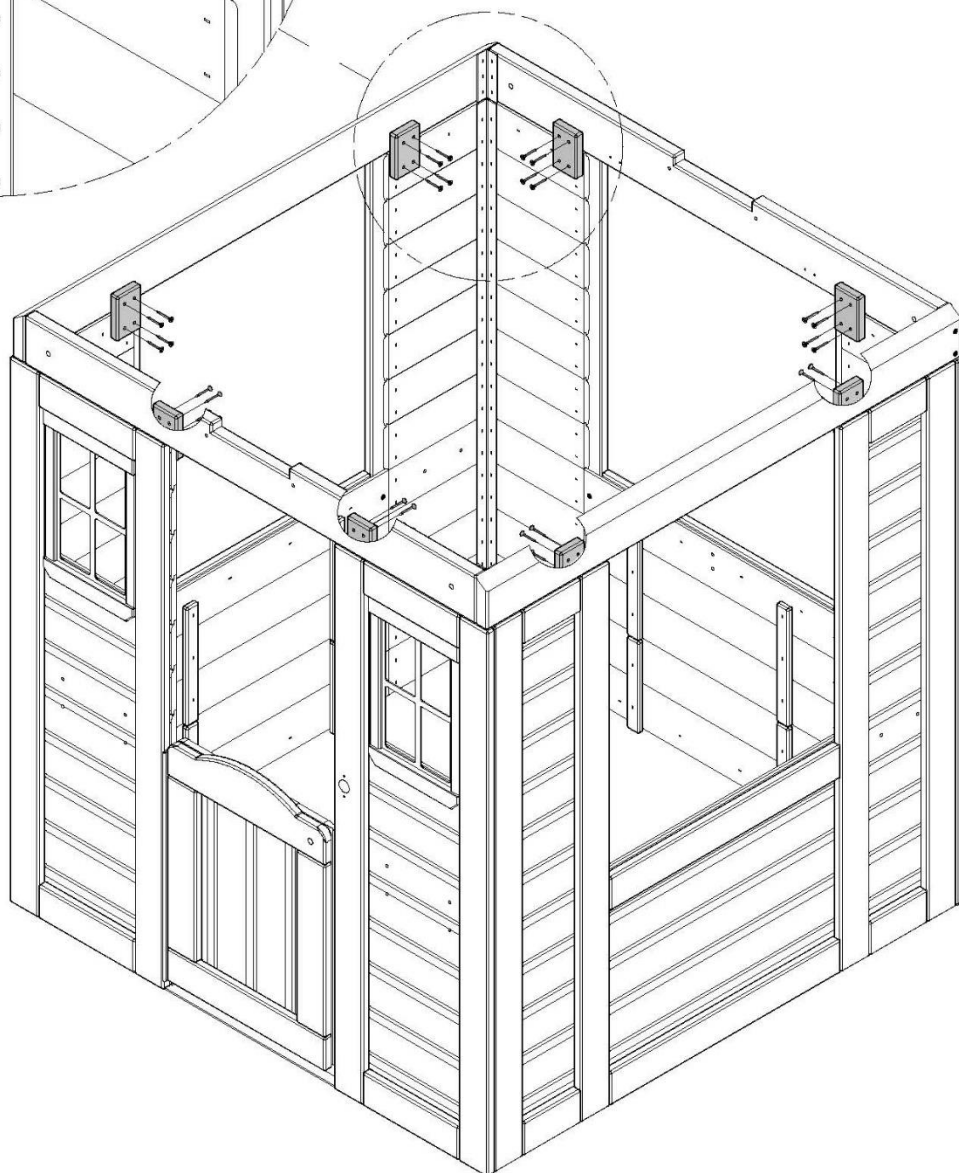
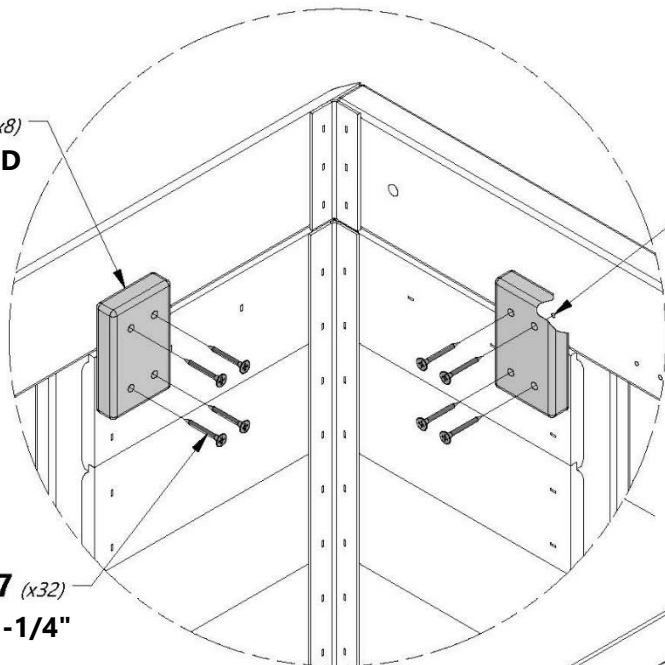


**H100087** | SCHROEF PFH  
(x32) | 8x1 1/4

**N4** (x8)  
KLEMBAND

 LET OP DE VOORGEBOORDE GAATJES

**087** (x32)  
SCHROEF - 1-1/4"





# STAP 9

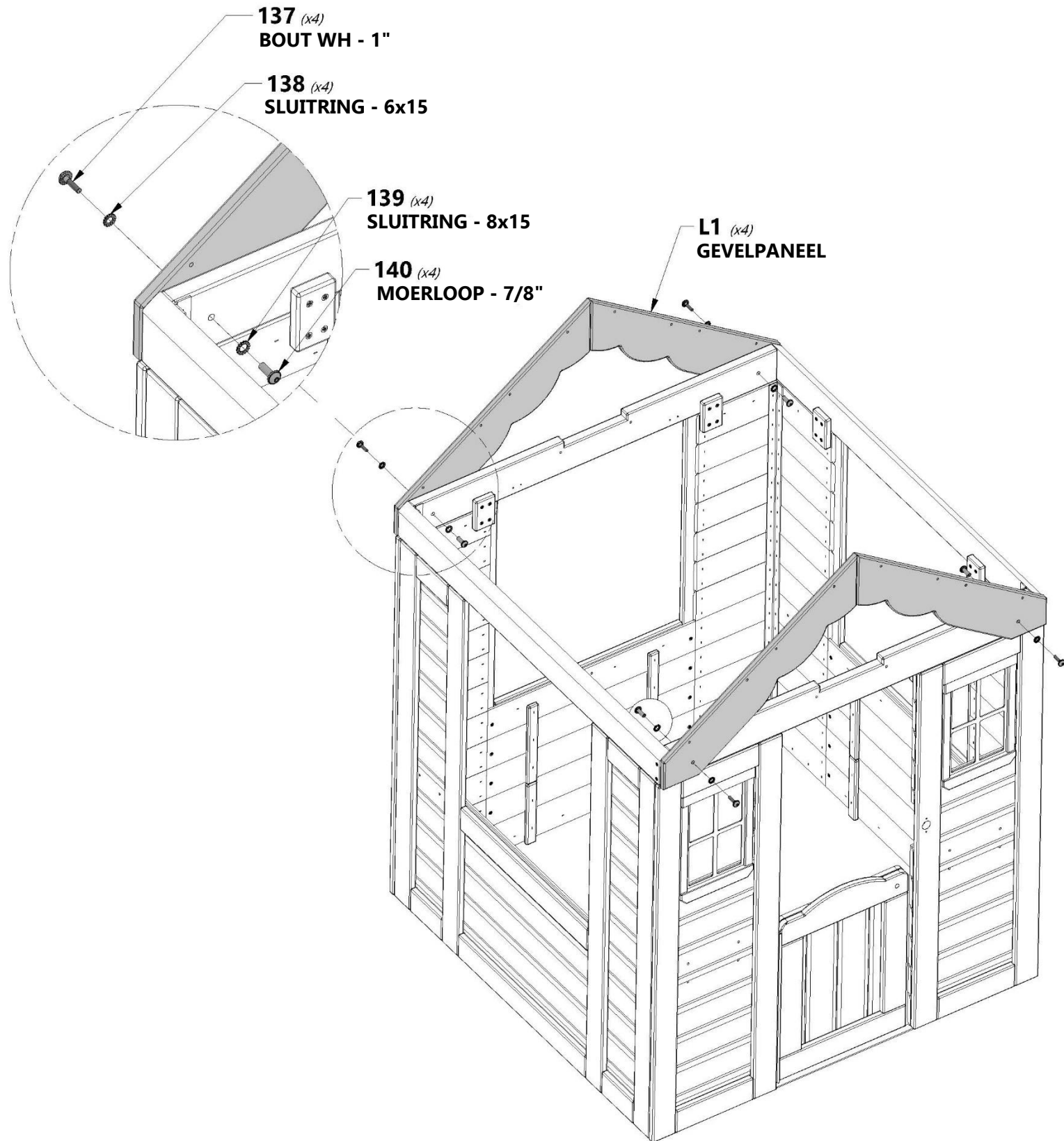
**L1** | GEVELPANEEL - W4L13447  
(x4) 5/8"x4 3/8"x25 3/8" (16x112x643)

**H100137** | BOUT WH  
(x4) 1/4x1

**H100138** | SLUITRING  
VERGREDELING  
EXTERN  
(x4) 6x15

**H100139** | SLUITRING  
VERGREDELING  
EXTERN  
(x4) 8x15

**H100140** | MOERLOOP WH  
(x4) 1/4x7/8





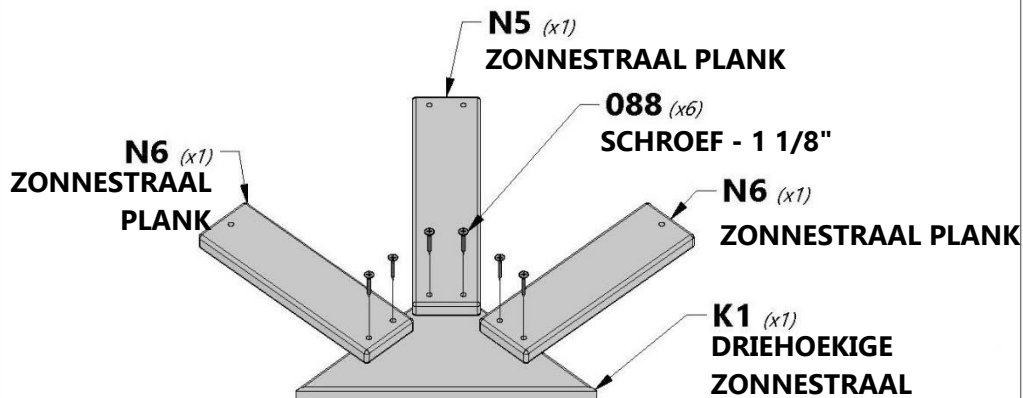
# STAP 10

**K1** | DRIEHOEKIGE ZONNESTRAAL - W4L13450  
(x2) | 5/8"x5 1/4"x10 3/8" (16x134x265)

**N5** | ZONNESTRAAL PLANK - W4L13451 (x2) | 5/8"x2 3/8"x10 1/4" (16x60x260)  
**N6** | ZONNESTRAAL PLANK - W4L13452 (x4) | 5/8"x2 3/8"x8 1/4" (16x60x210)

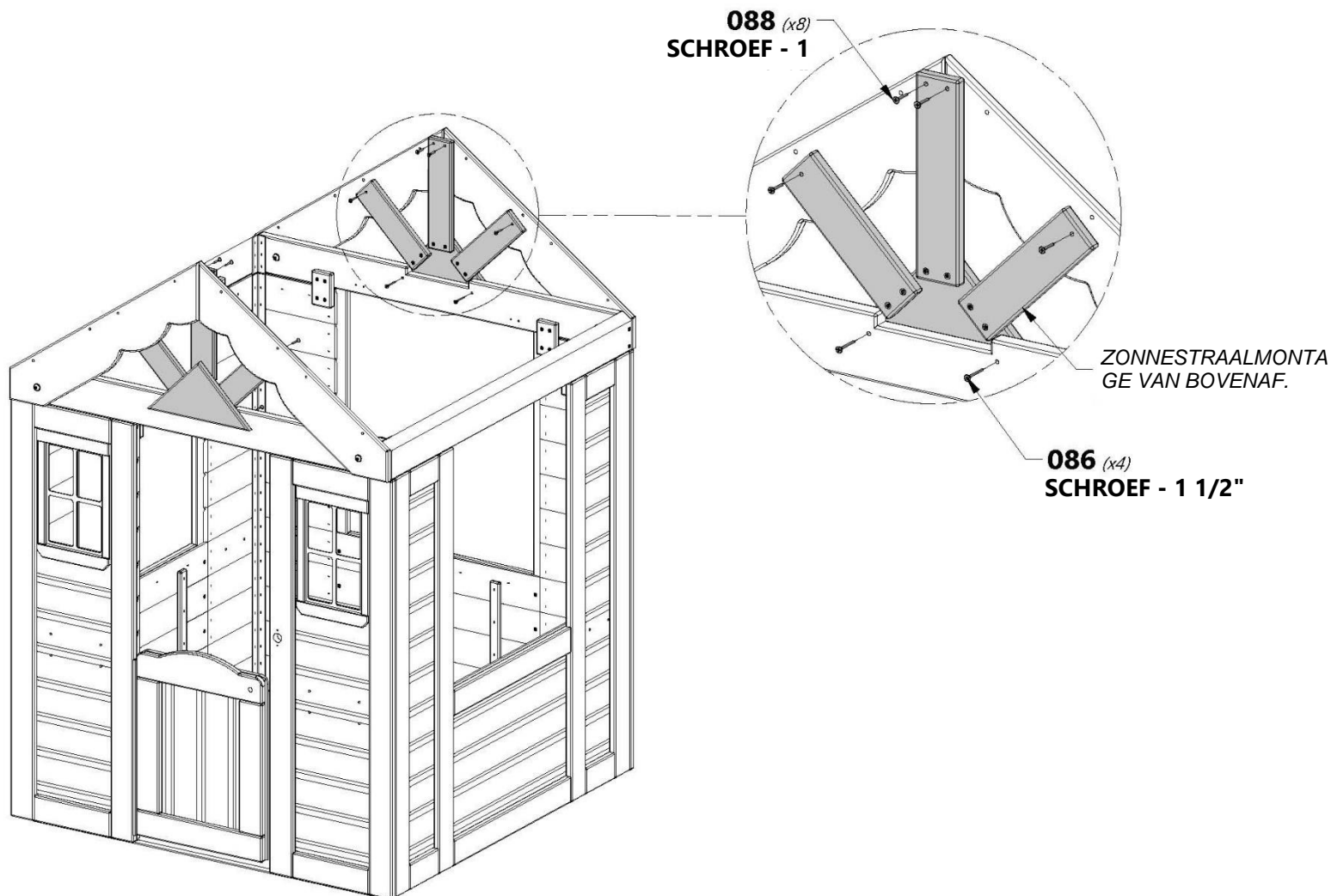
**H100088** | SCHROEF PFH  
(x20) | 8x1 1/8"

**H100086** | SCHROEF PFH  
(x4) | 8x1 1/2"



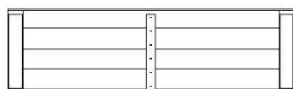
## ZONNESTRAALMONTAGE

**⚠️ OPMERKING:** HERHAAL DE STAP OM DE MONTAGE VAN DE TWEE ZONNESTRALEN TE VOLTOOIEN.





# STAP 11

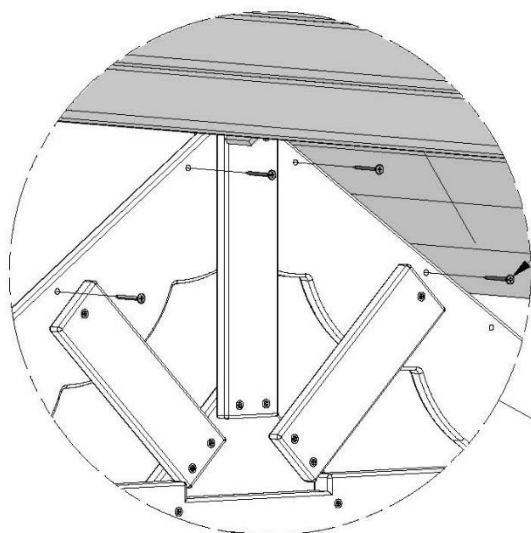


**RP2** BOVENSTE DAKPANEEL - W2A02983  
(x2) 1 3/8"x12 3/4"x44 7/8" (35x324x1140)

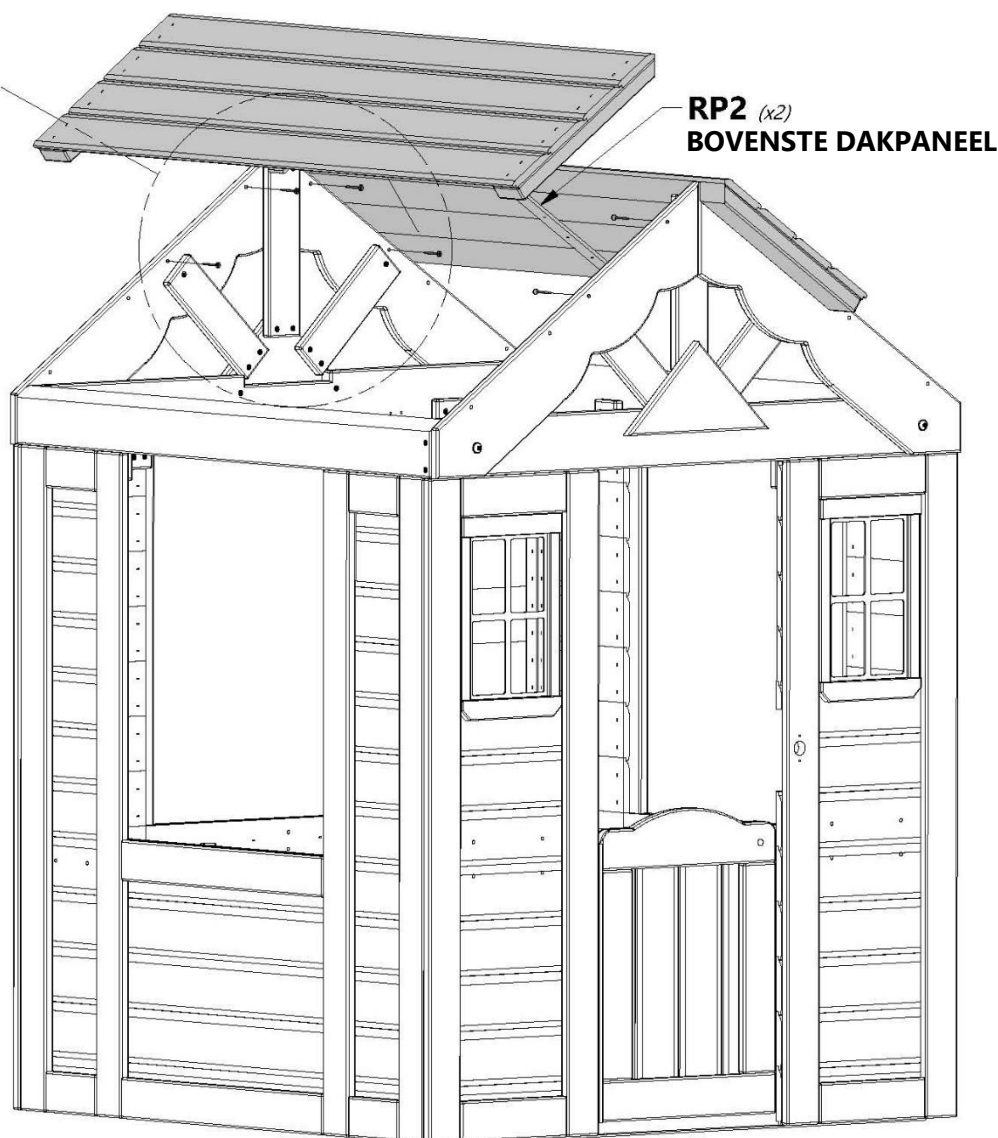


H100086 | SCHROEF PFH  
(x8) | 8x1 1/2

**HERHAAL AAN DE ANDERE KANT**



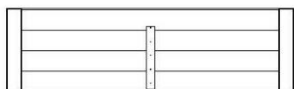
**086** (x4)  
SCHROEF - 1 1/2"



**RP2** (x2)  
BOVENSTE DAKPANEEL



# STAP 12

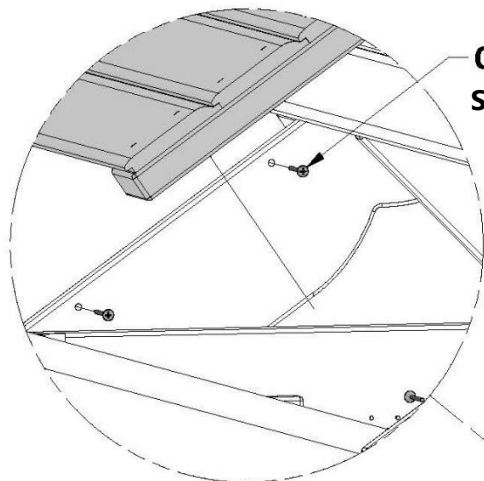


**RP1** ONDERSTE DAKPANEEL - W2A02982  
(x2) 1 3/8"x13"x44 7/8" (35x329x1140)

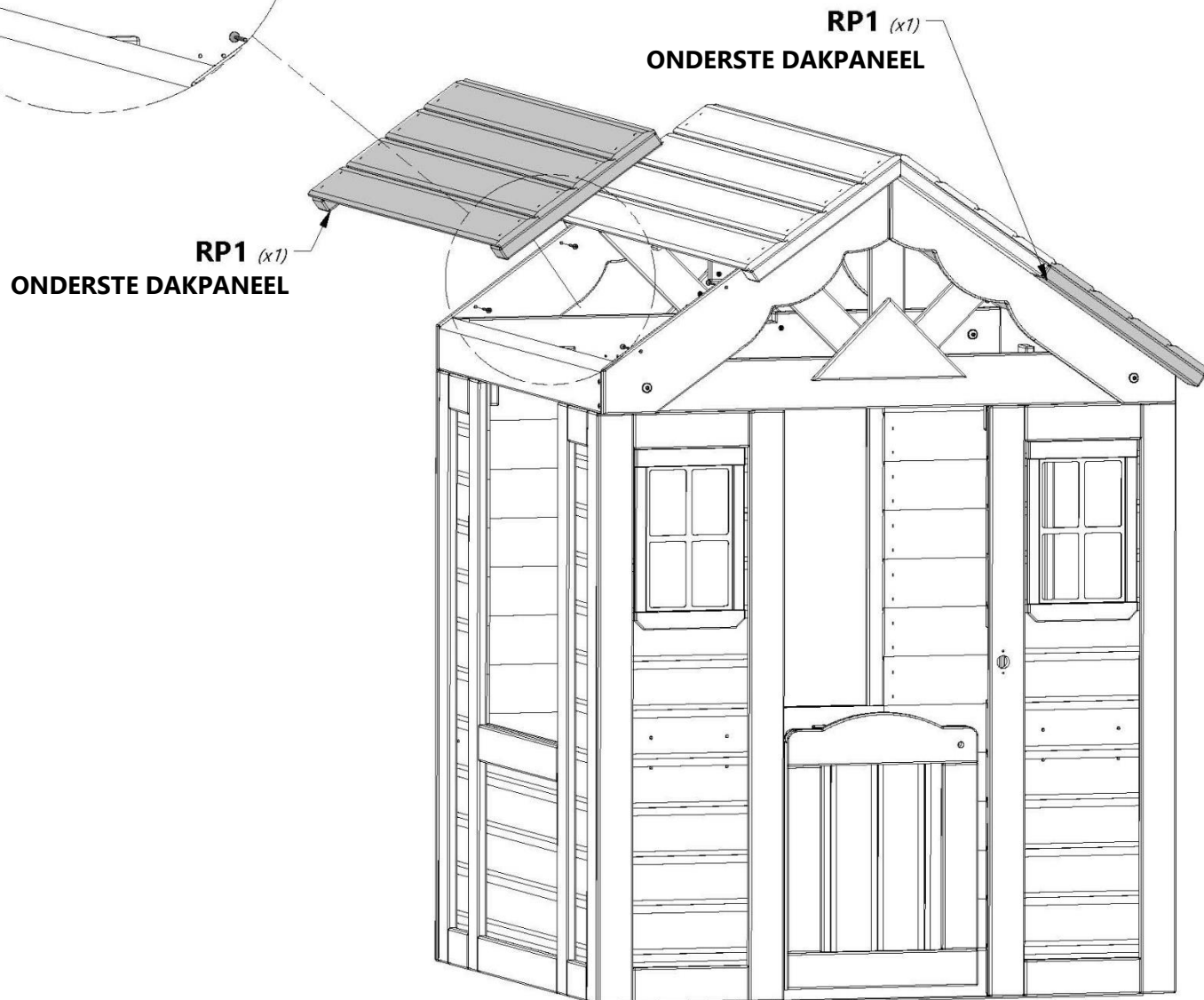


**H100086** SCHROEF PFH  
(x8) 8x1 1/2

## HERHAAL AAN DE ANDERE KANT



**086** (x4)  
SCHROEF - 1 1/2"





# STAP 13

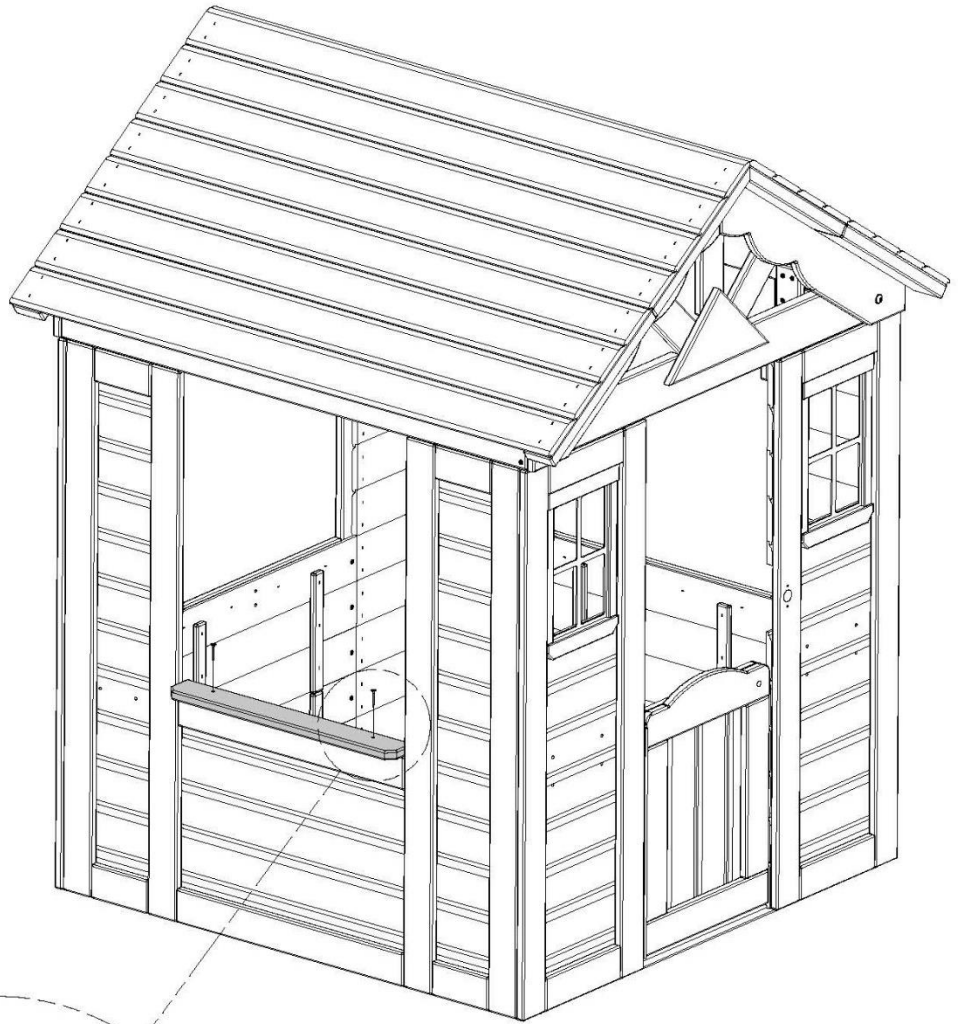
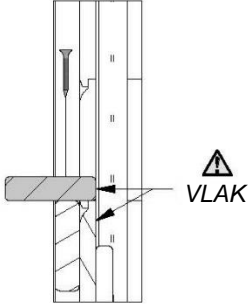


**N1** | VENSTERBANK ZIJKANT - W4L13453  
(x1) | 5/8"x2 3/8"x18 7/8" (16x60x479)



**H100087** | SCHROEF PFH  
(x2) | 8x1 1/4

## BINNENAANZICH



**087** (x2)  
SCHROEF - 1-1/4"

**N1** (x1)  
VENSTERBANK  
ZIJKANT



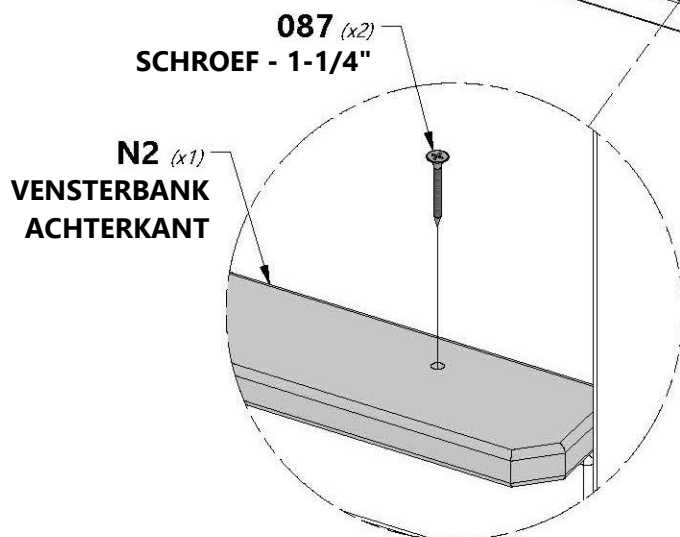
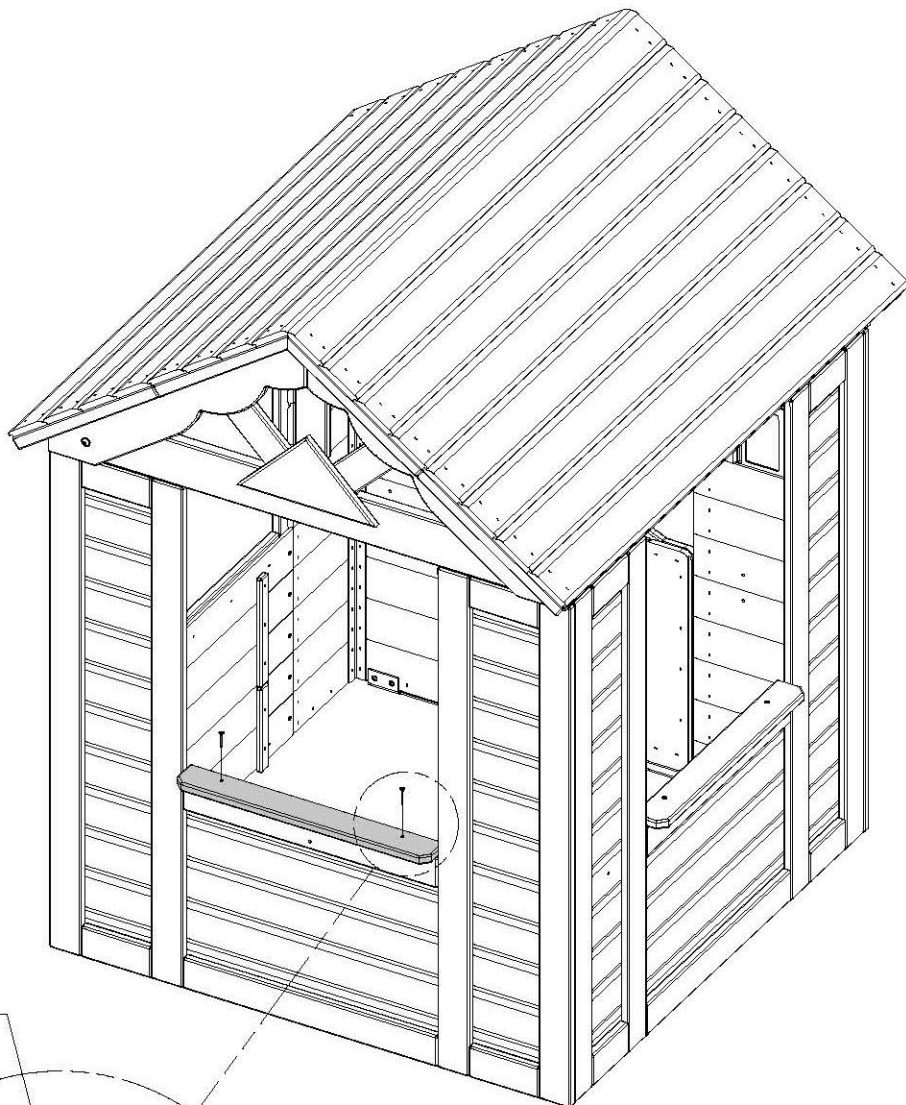
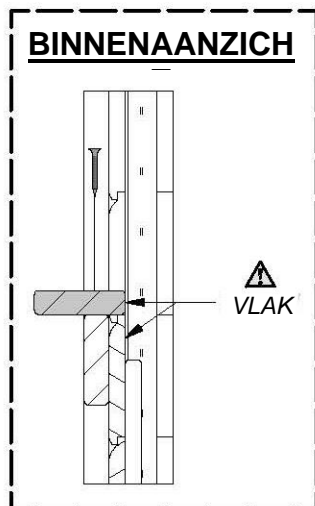
# STAP 14



**N2** | VENSTERBANK ACHTER - W4L13448  
(x1) | 5/8"x2 3/8"x19 1/8" (16x60x485)



**H100087** | SCHROEF PFH  
(x2) | 8x1 1/4





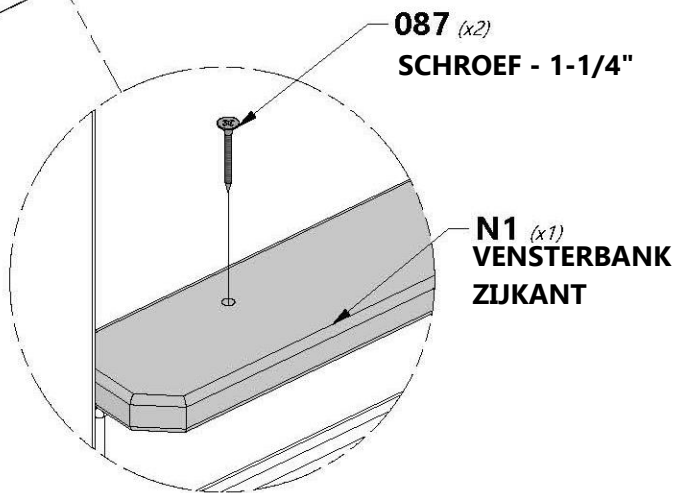
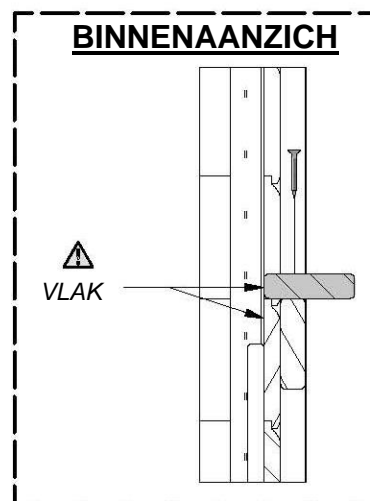
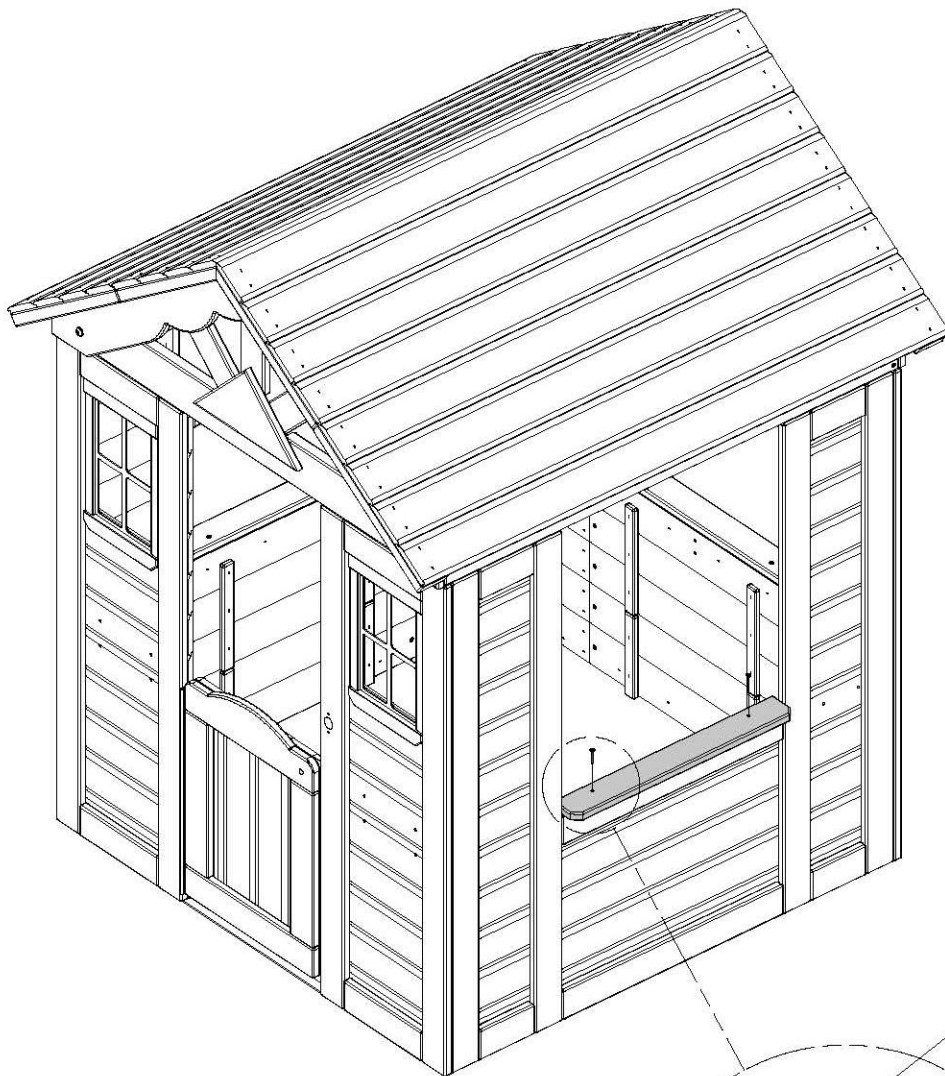
# STAP 15



**N1** | VENSTERBANK ZIJKANT - W4L13453  
(x1) | 5/8"x2 3/8"x18 7/8" (16x60x479)



**H100087** | SCHROEF PFH  
(x2) | 8x1 1/4





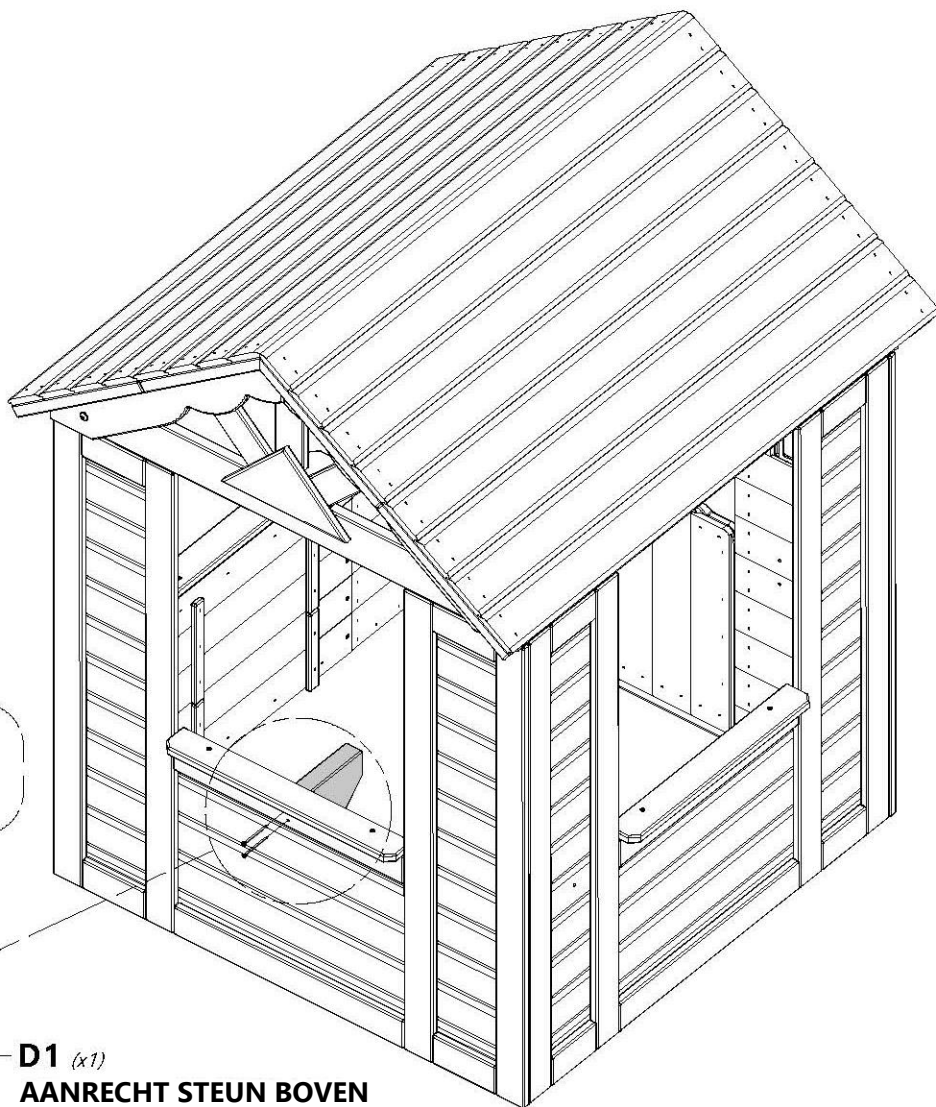
# STAP 16



**D1** | AANRECHT STEUN BOVEN - W4L13444  
(x1) | 1 3/8"x4 3/8"x5 7/8" (36x112x150)

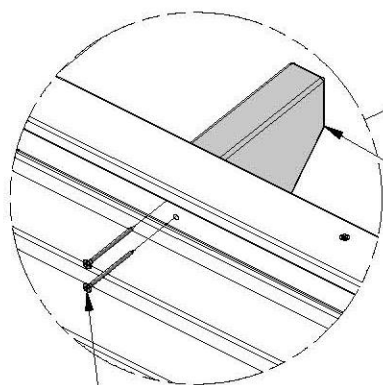


**H100090** | SCHROEF PFH  
(x2) | 8x2 1/2"



**OPMERKING:**

LIJN DE VOORGEBOORDE GATEN  
IN D1 UIT EN MONTEER.



**090** (x2)  
SCHROEF - 2 1/2"

**D1** (x1)  
AANRECHT STEUN BOVEN



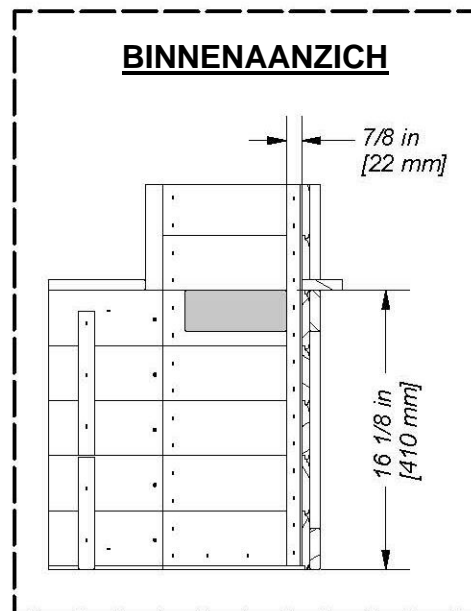
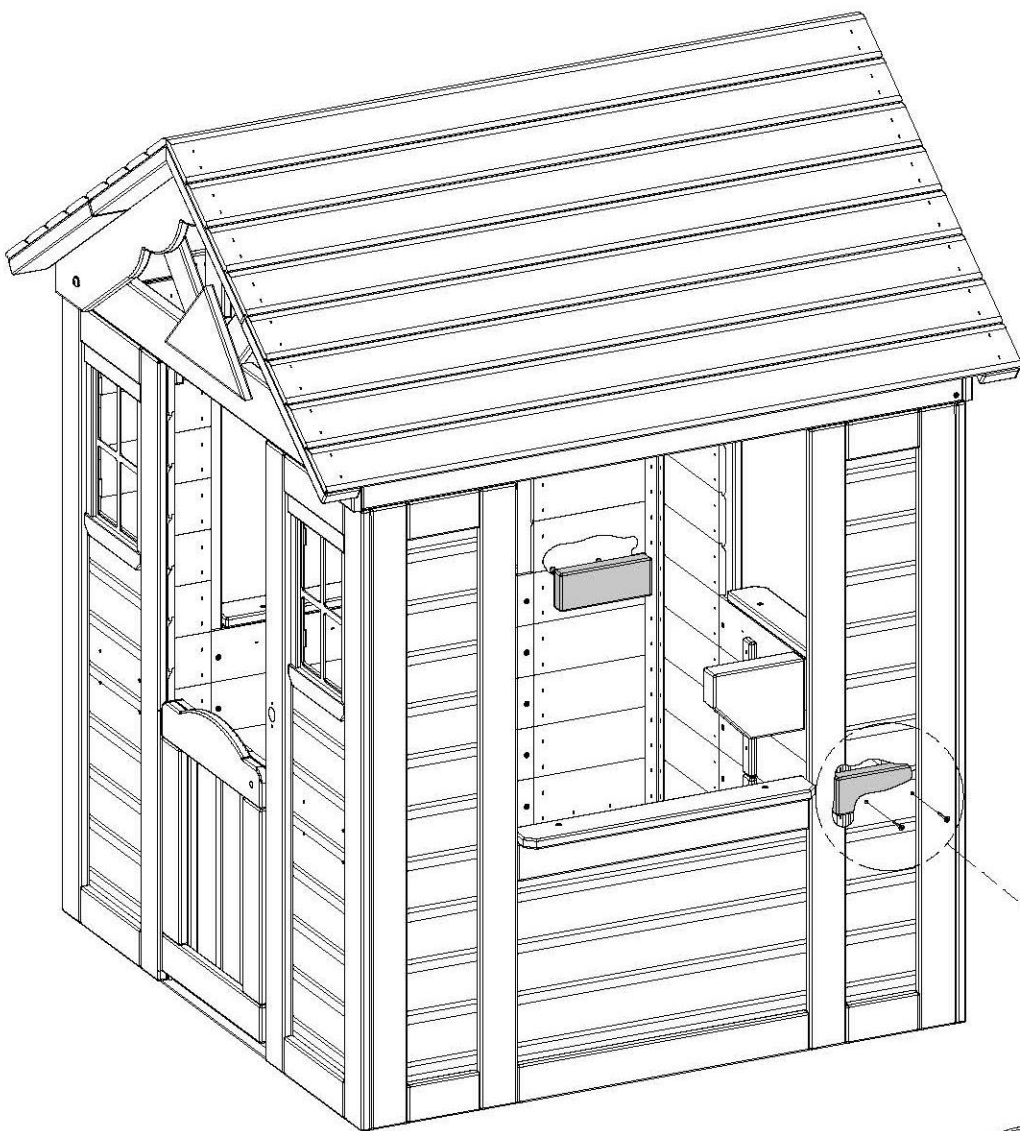
# STAP 17



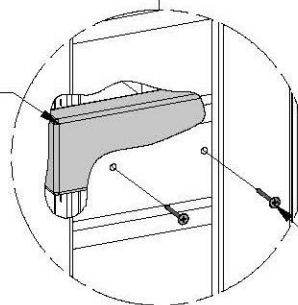
**J1** | AANRECHT STEUN BOVEN - W4L13445  
(x2) | 1"x2 3/8"x5 7/8" (24x60x150)



**H100087** | SCHROEF PFH  
(x4) | 8x1 1/4



**J1** (x1)  
AANRECHT STEUN BOVEN



**087** (x2)  
SCHROEF - 1-1/4"

HERHAAL AAN DE ANDERE MUUR



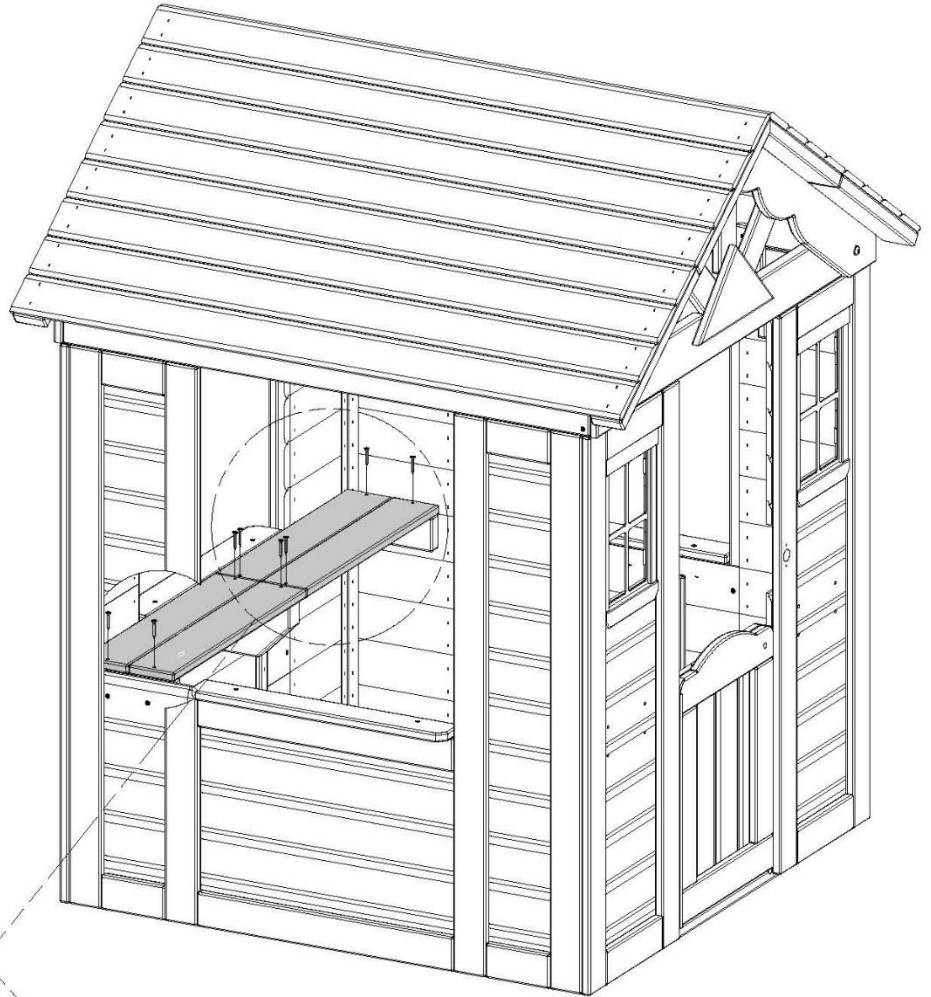
# STAP 18



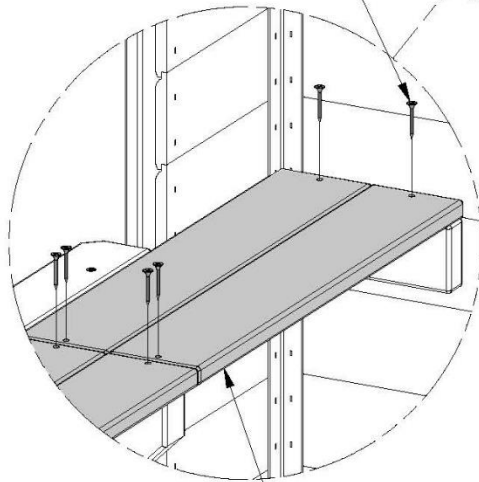
**M1** | AANRECHT BOVEN - W4L13446  
(x4) | 5/8"x3 3/8"x18 1/2" (16x86x469)



**H100087** | SCHROEF PFH  
(x8) | 8x1 1/4



**087** (x8)  
SCHROEF - 1-1/4"



**M1** (x4)  
AANRECHT



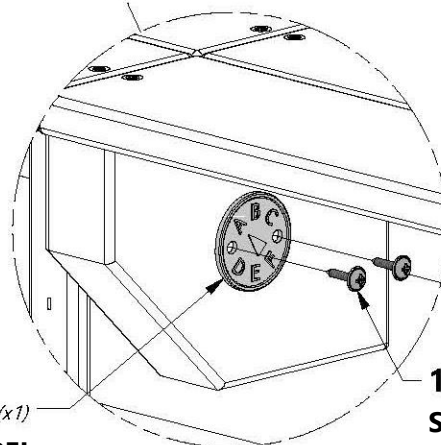
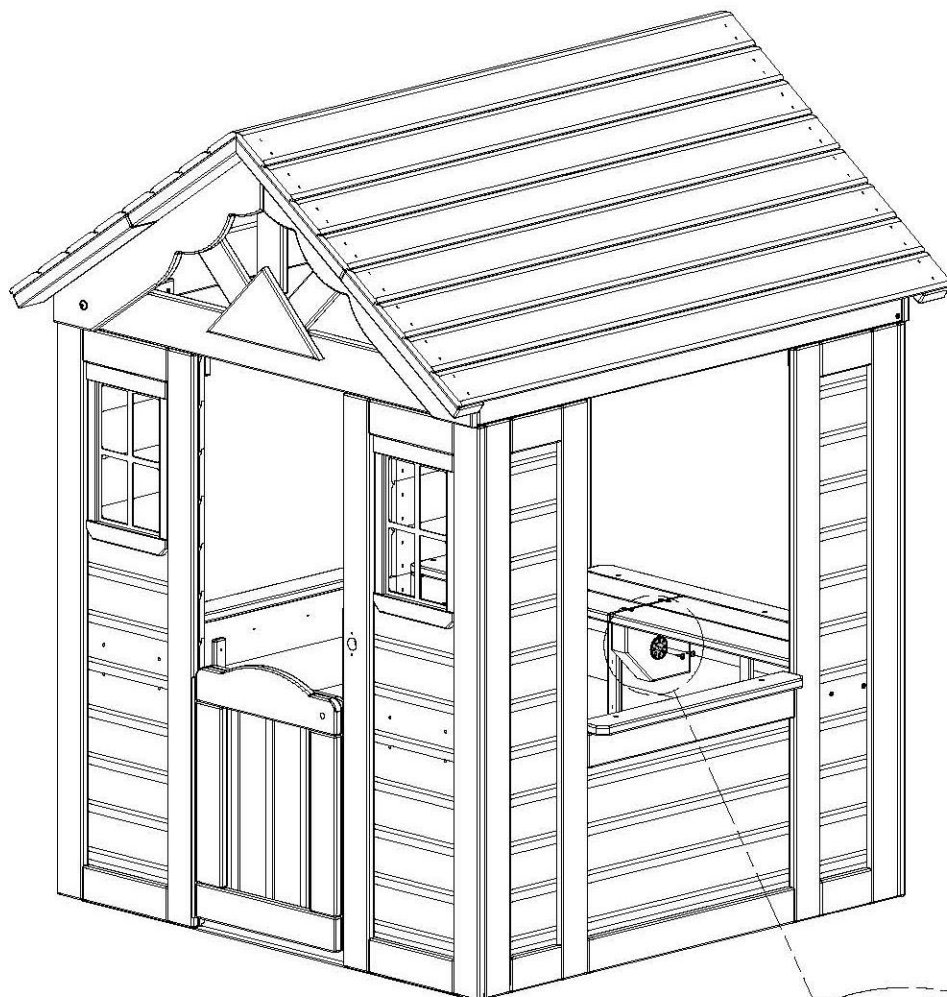
# STAP 19



A100314 | "A" HERZIENINGSLABEL  
(x1)



H100128 | SCHROEF PWH  
(x2) | 8x5/8



314 (x1)

"A" HERZIENINGSLABEL

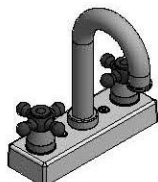
128 (x2)

SCHROEF - 5/8"

MONTEER ONGEVEER OP DE  
LOCATIE DIE HIERBOVEN  
WORDT WEERGEGEVEN.



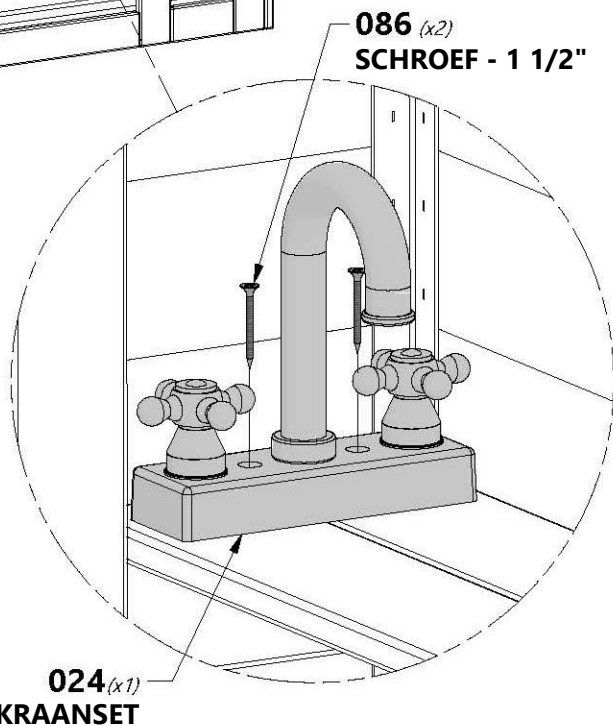
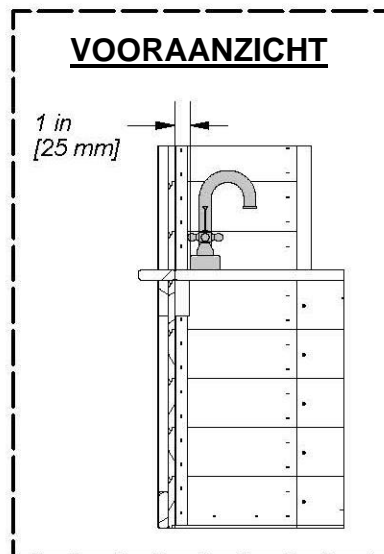
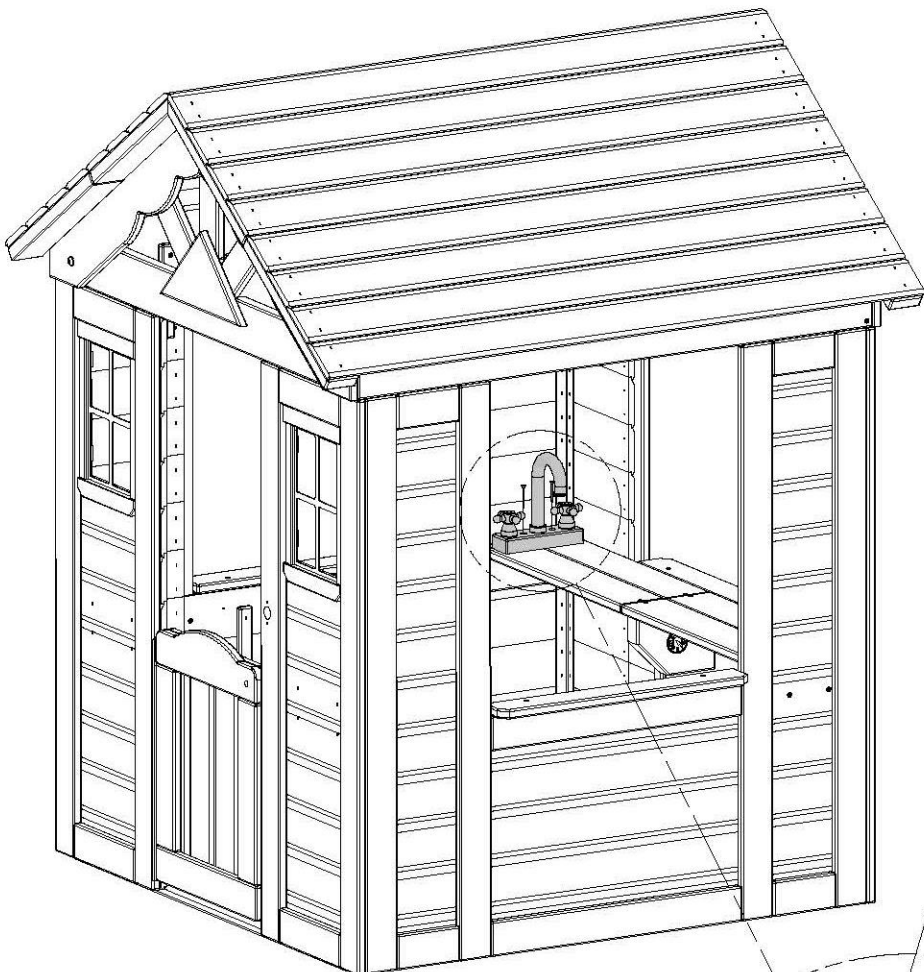
# STAP 20



A6P00024 | KRAANSET  
(x1)

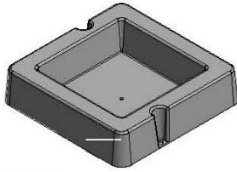


H100086 | SCHROEF PFH  
(x2) | 8x1 1/2





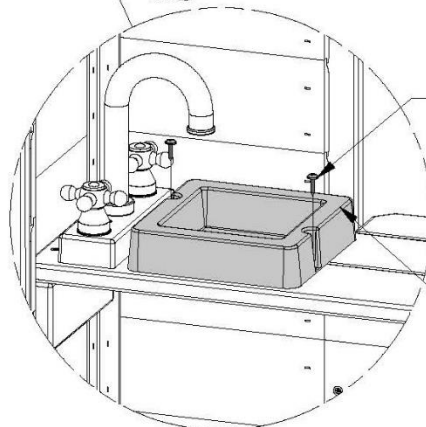
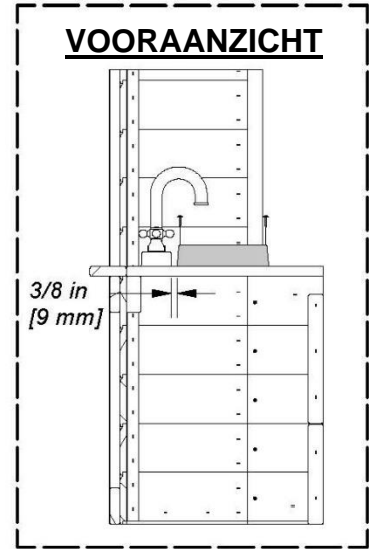
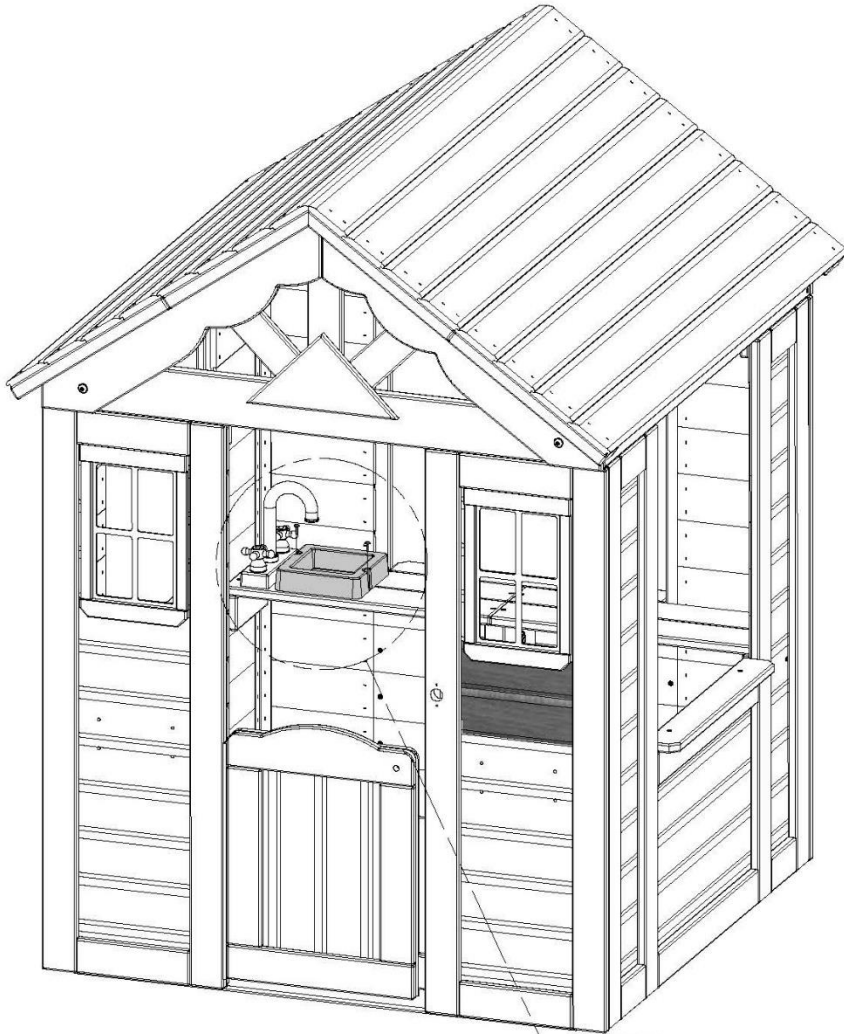
# STAP 21



A6P00032 | **OPPERVLAKTE MONTAGE BASSIN**  
(x1)



H100128 | **SCHROEF PWH**  
(x2) | 8x5/8

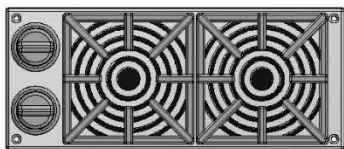


128 (x2)  
**SCHROEF - 5/8"**

032 (x1)  
**OPPERVLAKTE MONTAGE BASSIN**



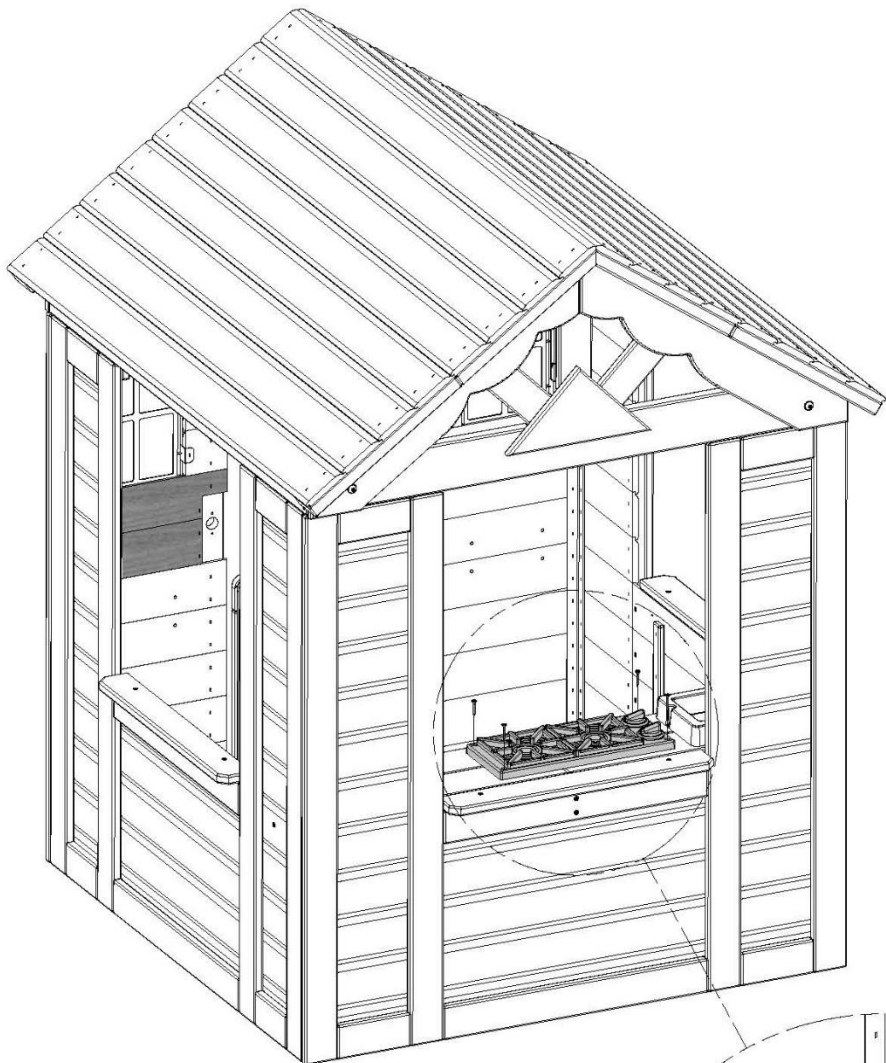
# STAP 22



A6P00025  
(x1) FORNUISSET

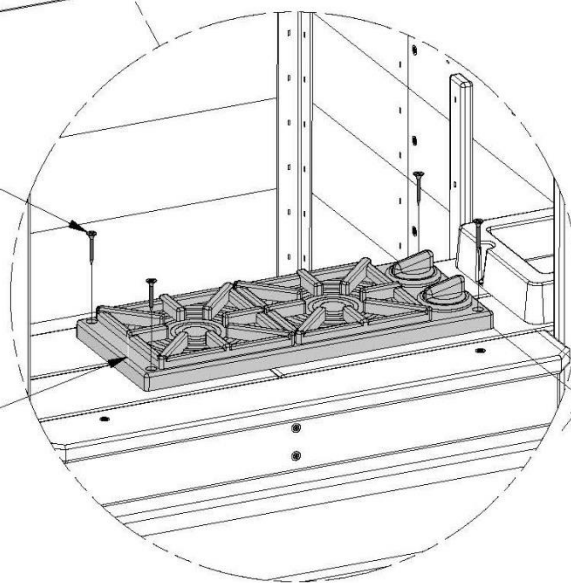


H100088 | SCHROEF PFH  
(x4) | 8x1 1/8



088 (x4)  
SCHROEF - 1 1/8"

025 (x1)  
FORNUISSET



1 1/8 in  
[29 mm]



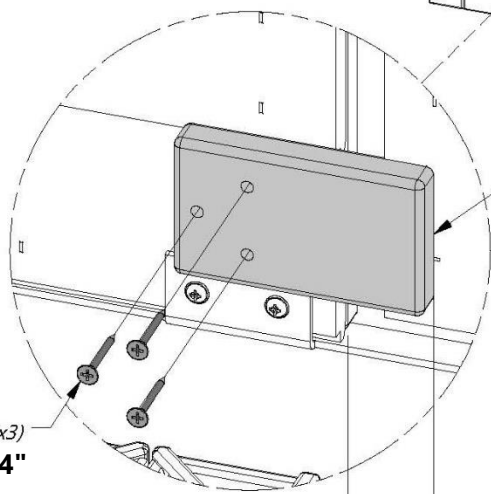
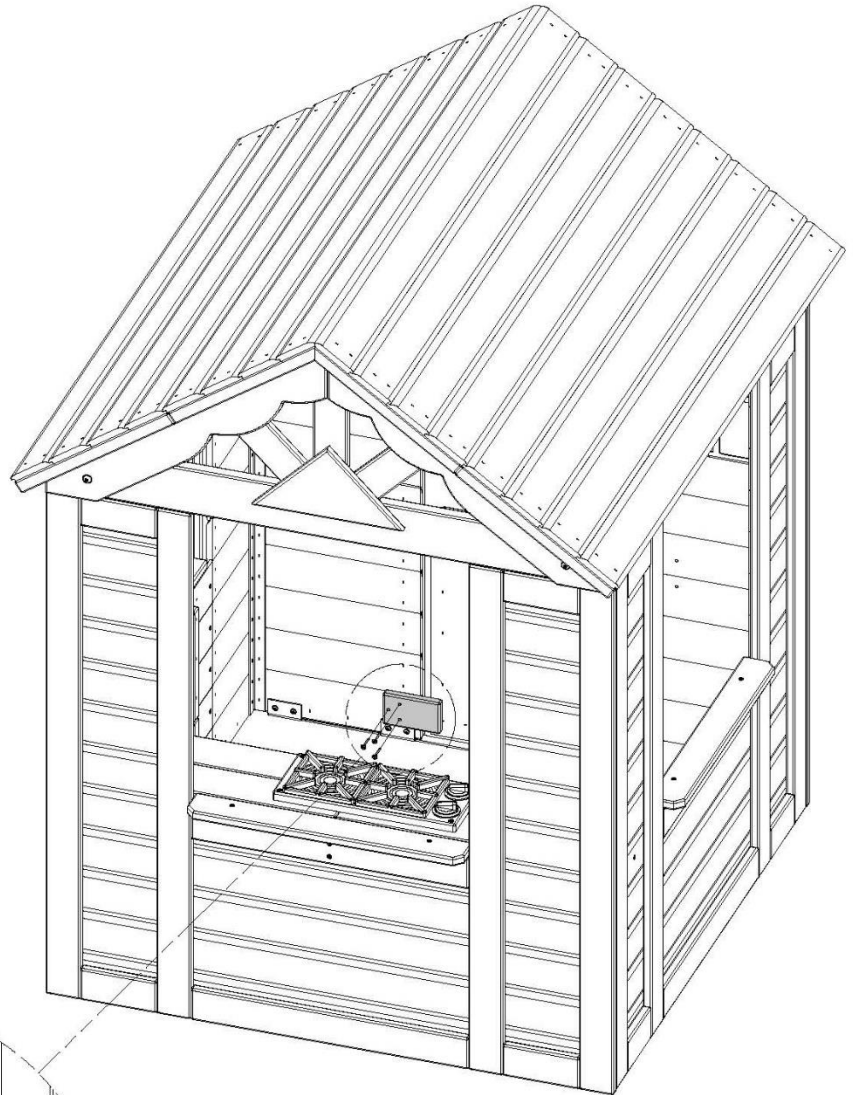
# STAP 23



**N3** | DEURSTOP - W4L13449  
(x1) | 5/8"x2 3/8"x3 7/8" (16x60x100)



**H100087** | SCHROEF PFH  
(x3) | 8x1 1/4



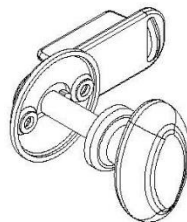
**N3** (x1)  
**DEURSTOP**

**087** (x3)  
**SCHROEF - 1-1/4"**

  
1 5/8 in  
[40 mm]



# STAP 24

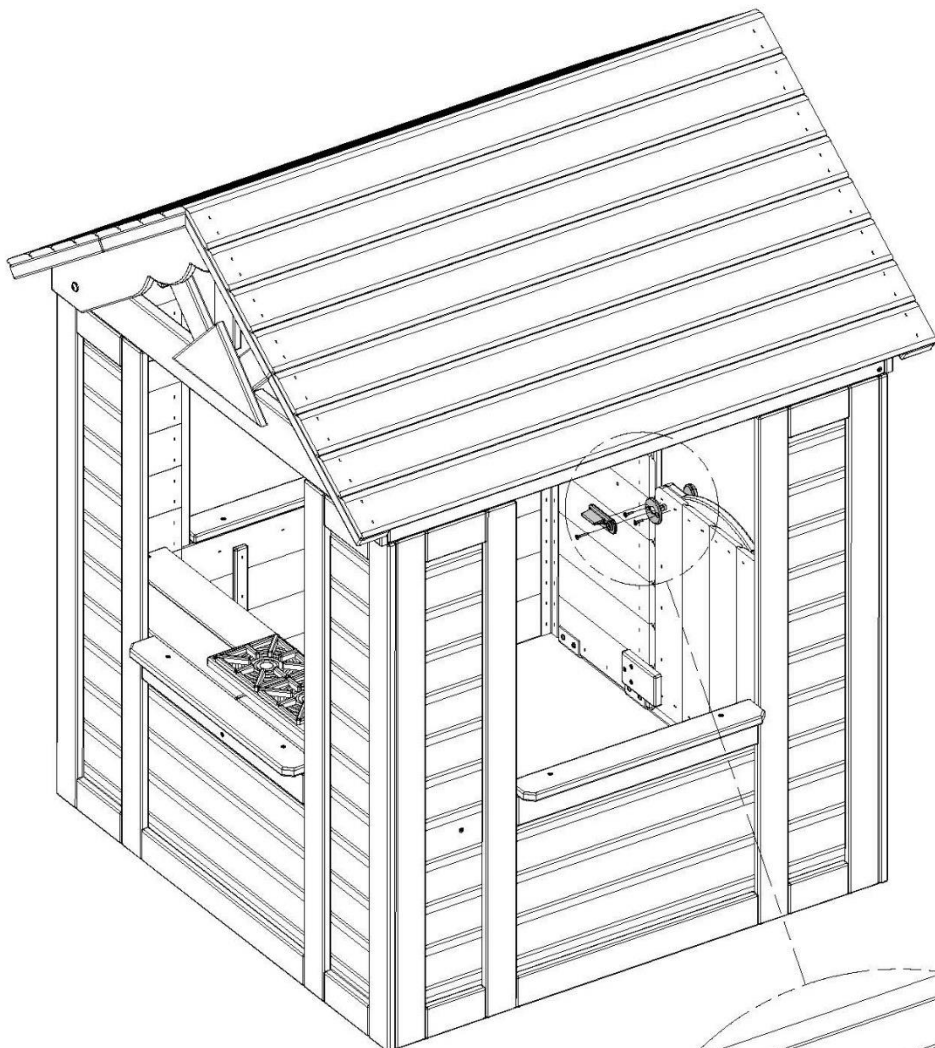


A6P00020 | KNOPSET  
(x1)

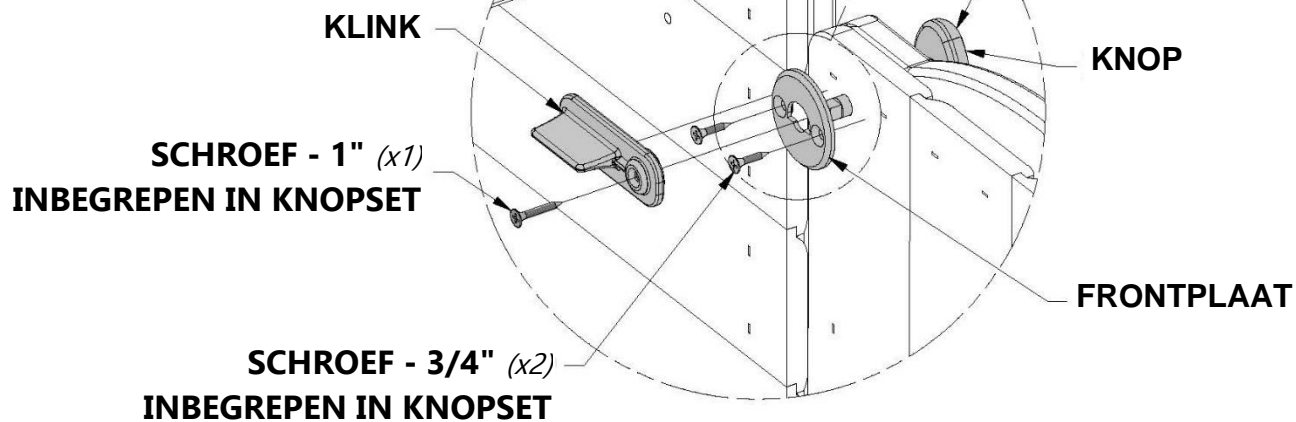
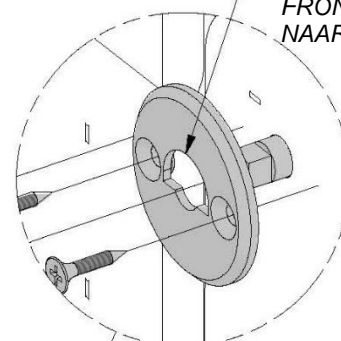


**TIP:**

ALS DE DEURKLINK NIET GESLOTEN IS, MOET ZE NAAR BOVEN WIJZEN.



DE BOOG IN DE FRONTPLAAT WIJST NAAR BOVEN.





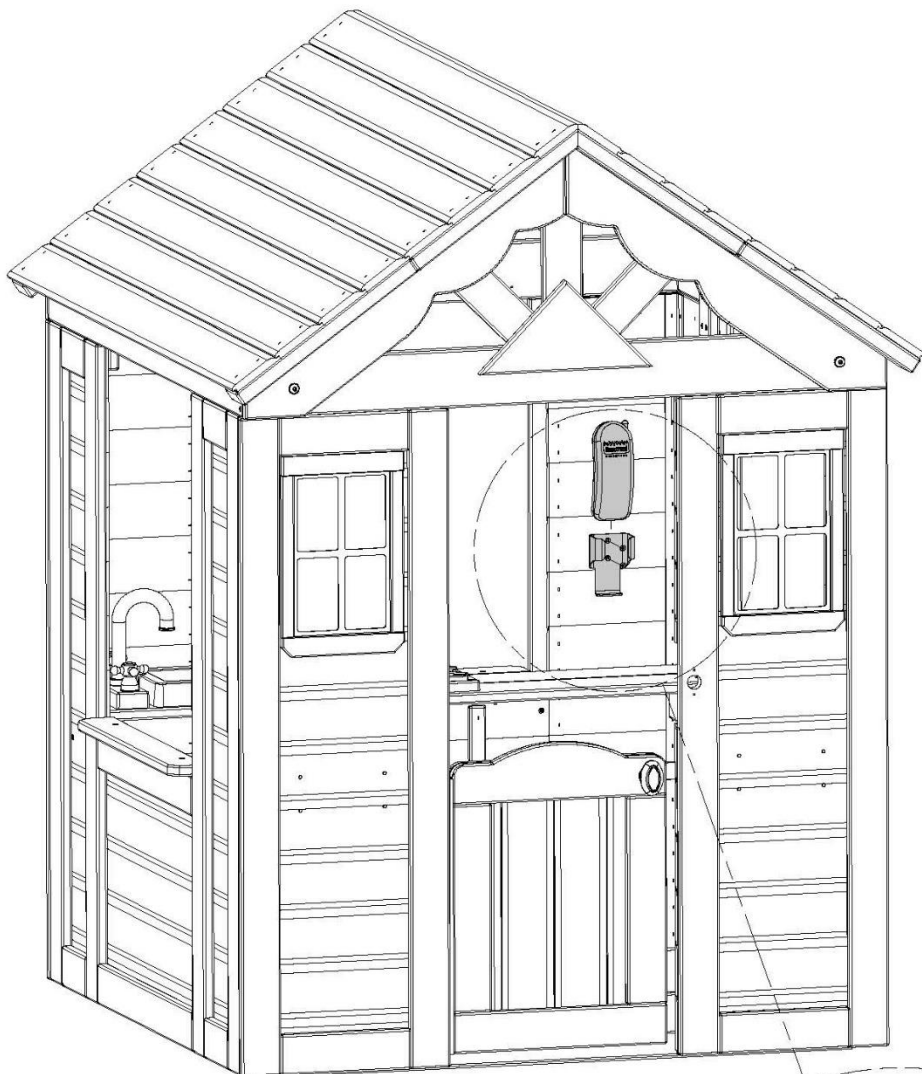
# STAP 25



A100132 (x1) TELEFOONSET

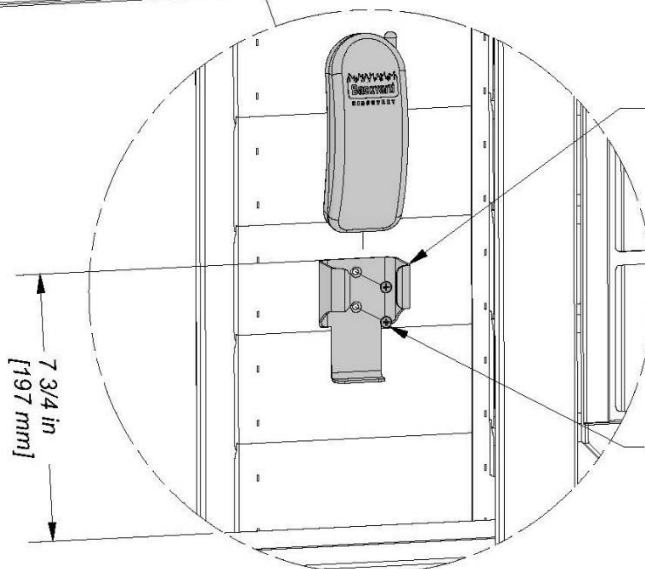


H100124 (x2) SCHROEF PFH 8 x 1/2



**TIP:**

CENTREER DE TELEFOON EN MONTEER AAN DE HAND VAN DE VOLGENDE AFMETINGEN OF OP UW GEWENSTE LOCATIE.

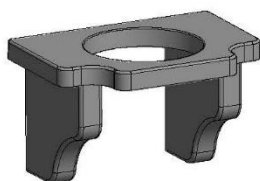


132 (x1)  
TELEFOONSET

124 (x2)  
SCHROEF PFH 8x1/2



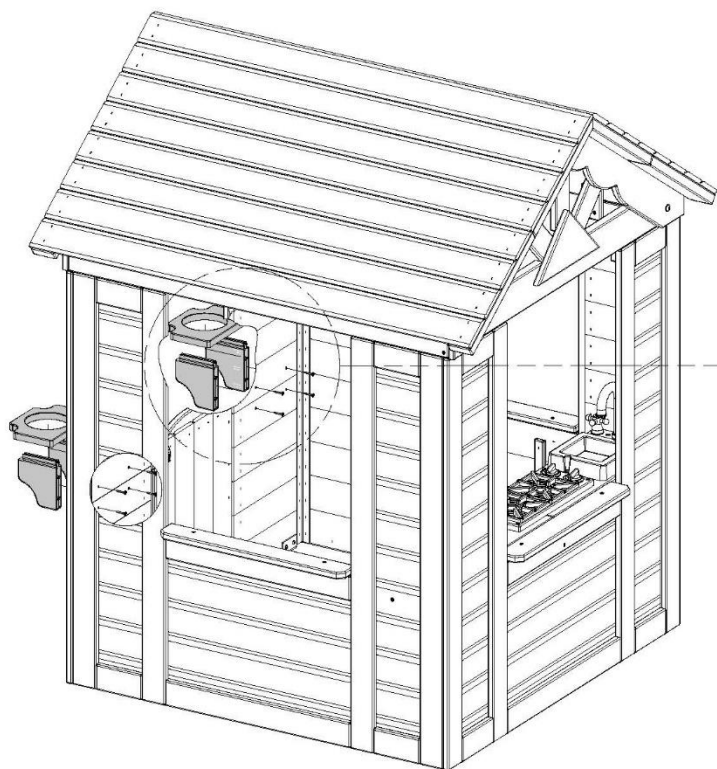
# STAP 26



**A6P00387** | BLOEMPOTHOUDER - BLK  
(x2)

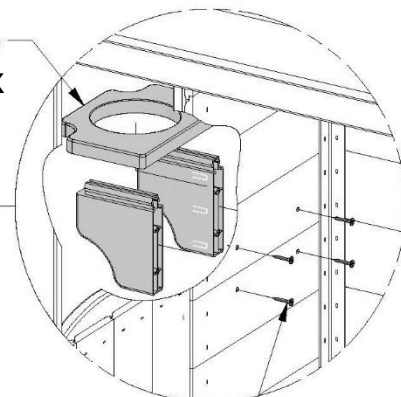


**H100085** | SCHROEF PFH  
(x8) | 8x1

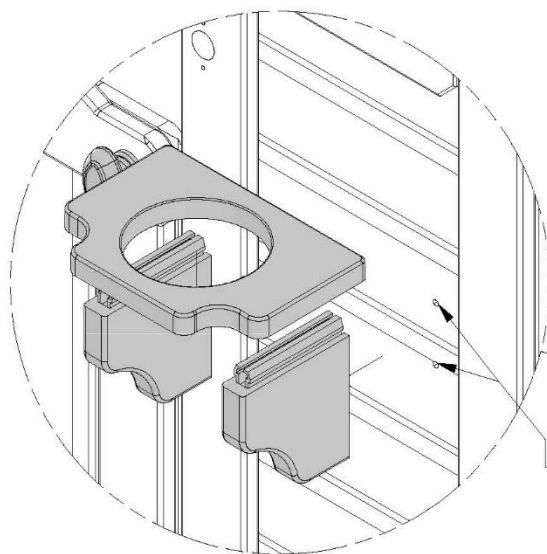


**HERHAAL AAN DE ANDERE KANT**

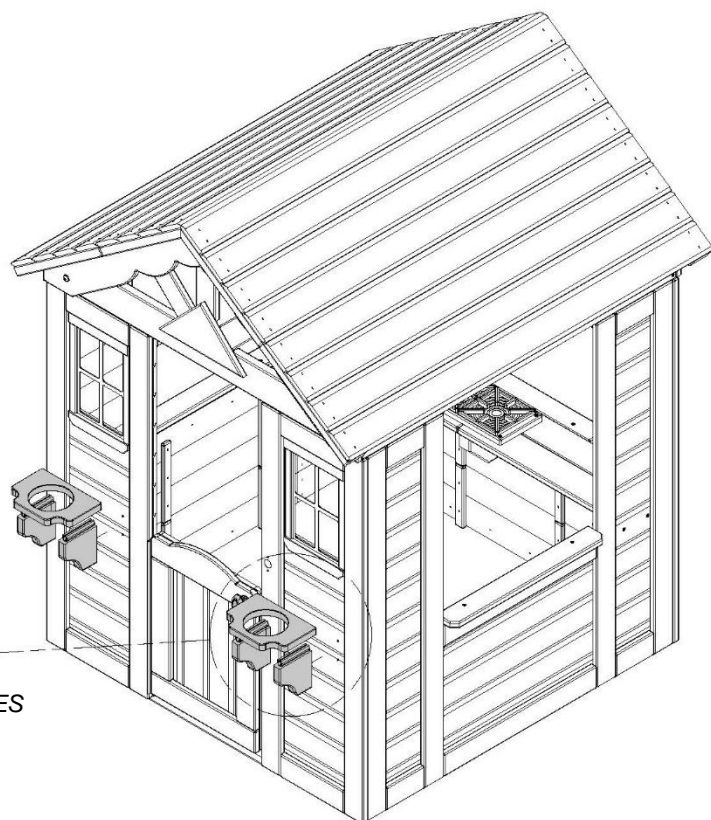
**387** (x1)  
BLOEMPOTHOUDER - BLK



**085** (x4)  
SCHROEF - 1"



 **LET OP DE LOCATIES  
VAN DE GAATJES**





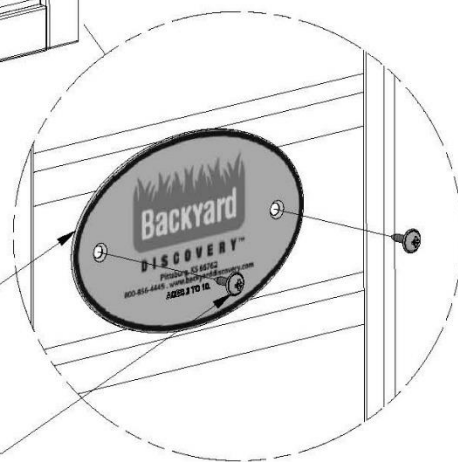
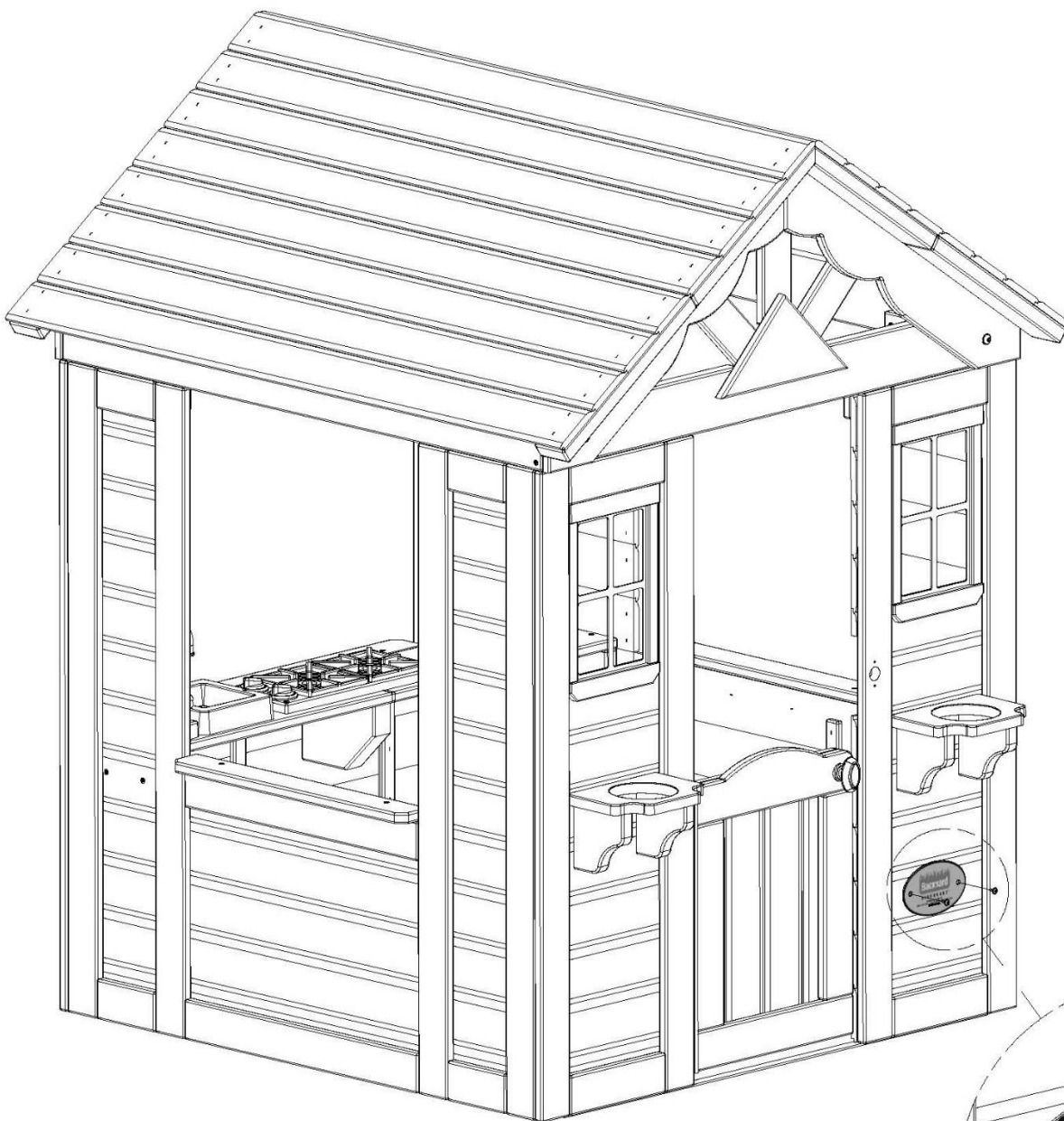
# STAP 27



**A4M00528** | BYD ID TAG (MEDIUM) LEEFTIJDEN 2 TOT 10  
(x1)



**H100361** | SCHROEF PWH BLK  
(x2) | 8x7/16



**528** (x1)  
BYD ID TAG (MEDIUM) LEEFTIJDEN 2 TOT 10

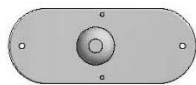
**361** (x2)  
SCHROEF - 7/16"



# STAP 28



**A6P00290** | DEURBELPLAATJE  
(x1)



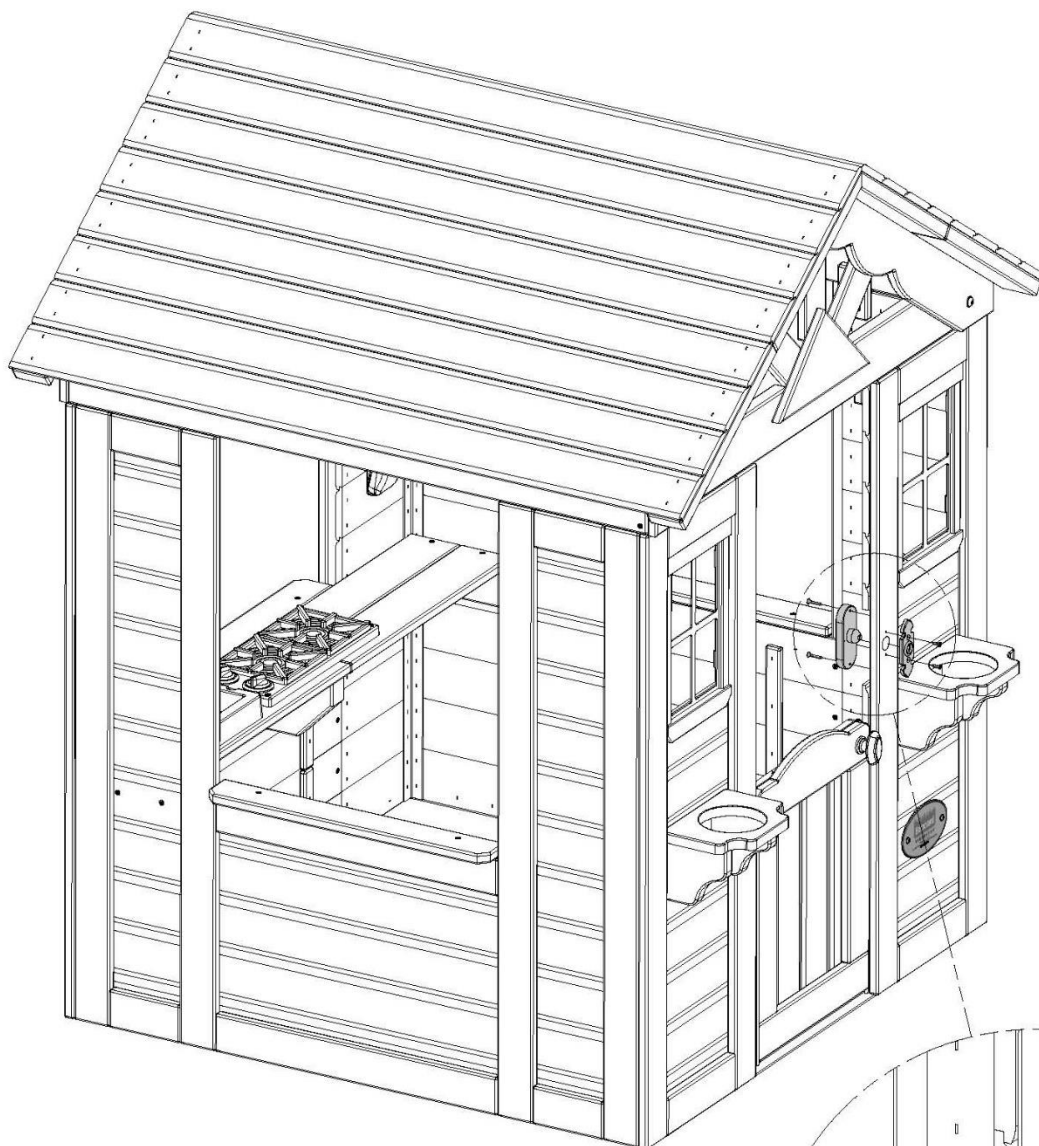
**A100174** | DEURBEL  
(x1)



**H100537** | SCHROEF PFH SD  
(x2) | 8x1



**H100624** | SCHROEF PFH BLK  
(x2) | 6x5/8



**174** (x1)  
DEURBEL

**537** (x2)  
SCHROEF - 1"

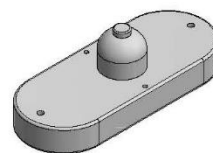
 LET OP DE  
VOORGEBOORDE  
GAATJES

**290** (x1)  
DEURBELPLAATJE

**624** (x2)  
SCHROEF - 5/8"



## STAP 29



A100174  
(x1) DEURBEL

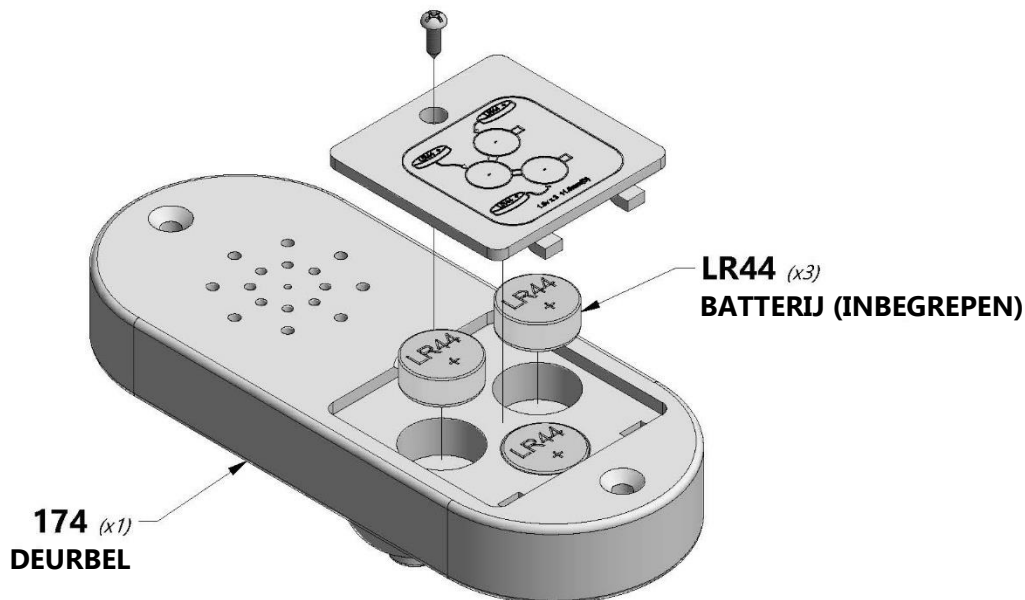
### OPMERKING:

- MENG GEEN OUDE EN NIEUWE BATTERIJEN.
- MENG GEEN ALKALINE, STANDAARD (Koolstof-Zink) OF OPLAADBARE (Ni-CAD, Ni-MH, enz.) BATTERIJEN.
- NIET-OPLAADBARE BATTERIJEN MOGEN NIET WORDEN OPGELADEN.
- ALLEEN BATTERIJEN VAN HETZELFDE OF EEN EQUIVALENT TYPE ALS AANBEVOLEN MOGEN WORDEN GEBRUIKT.
- BATTERIJEN MOETEN MET DE CORRECTE POLARITEIT WORDEN AANGESLOTEN.
- PLATTE BATTERIJEN MOETEN UIT HET SPEELGOED WORDEN VERWIJDERD OF ALS HET SPEELGOED GEDURENDE LANGE PERIODE NIET WORDT GEBRUIKT.
- DE VOEDINGSKLEMMEN MOGEN NIET WORDEN KORTGESLOTEN.



### OPMERKING:

VERVANG DE BATTERIJEN MET EEN SCHROEVENDRAAIER DOOR DE SCHROEF IN HET BATTERIJDEKSEL LOS TE MAKEN, HET BATTERIJDEKSEL TE VERWIJDEREN EN DE INSTRUCTIES VOOR HET VERVANGEN VAN BATTERIJEN OP HET BATTERIJDEKSEL TE VOLGEN.



### WAARSCHUWING:

1. HOUD BATTERIJEN BUITEN BEREIK VAN KINDEREN.
2. INSLIKKEN KAN ERNSTIGE ONGEVALLEN OF DOOD TOT GEVOLG HEBBEN IN MINDER DAN 2 UUR DOOR CHEMISCHE VERBRANDING OF MOGELIJKE PERFORATIE VAN DE SLOKDARM.
3. ALS U VERMOEDT DAT UW KIND EEN KNOOP BATTERIJ HEEFT INGESLIKT, DIENT U ONMIDDELIJK EEN ARTS TE RAADPLEGEN.
4. KIJK TOESTELLEN NA EN ZORG ERVOOR DAT HET BATTERIJVAK CORRECT IS GESLOTEN, BIJV. DAT DE SCHROEF OF ANDERE MECHANISCHE BEVESTIGING IS AANGEHAALD. NIET GEBRUIKEN ALS HET VAK NIET GESLOTEN IS.
5. GOOI GEBRUIKTE BATTERIJEN ONMIDDELIJK EN VEILIG WEG. PLATTE BATTERIJEN KUNNEN NOG STEEDS GEVAARLIJK ZIJN.
6. VERTEL ANDEREN OVER DE RISICO'S VAN KNOOP BATTERIJEN EN HOE ZE HUN KINDEREN VEILIG KUNNEN HOUDEN.