



Fabriqué par :
Backyard Discovery
3305 Airport Drive, Pittsburg, KS 66762
800-856-4445

Basepoint Business Centre : Rivermead Drive, Westlea, Swindon SN5 7EX Téléphone : 0800-118-2476
J.P. Coenstraat 7, The Bridge, La Haye, 2595 WP, Pays-Bas Téléphone : 08005678990

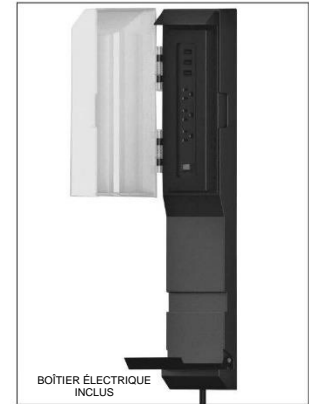
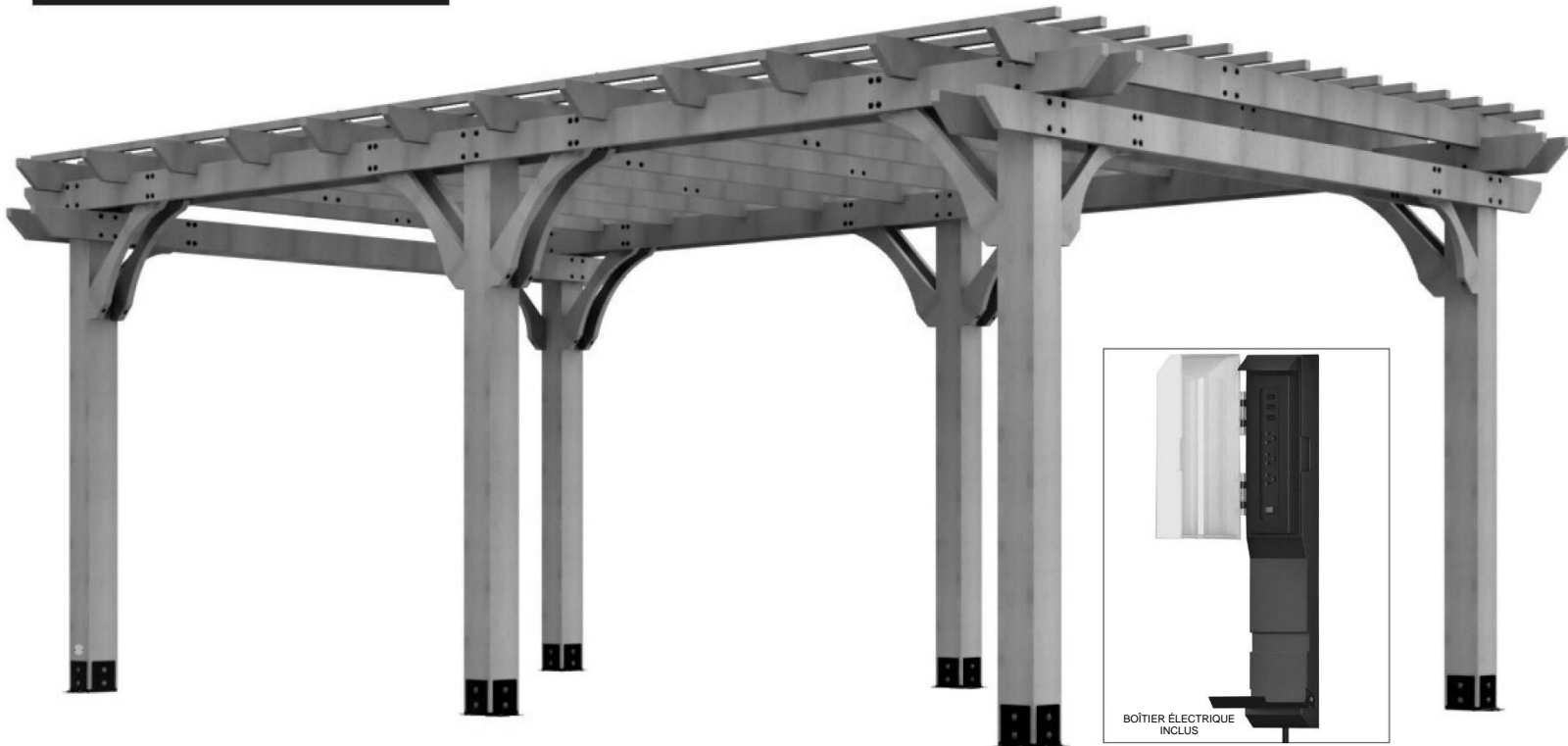
PERGOLA BEAUMONT 20 X 12

MODÈLE : N° 2101579



AVERTISSEMENT

Cancer et malformations congénitales.
www.P65Warnings.ca.gov



BOITIER ÉLECTRIQUE
INCLUS

UNIQUEMENT DISPONIBLE EN
AMÉRIQUE DU NORD

Veillez visiter www.backyarddiscovery.com

**Pour obtenir le manuel de montage le plus récent, pour enregistrer votre produit ou pour commander des pièces de rechange
Para obtener instrucciones en español, visite www.backyarddiscovery.com**



ÉTAPE PAR ÉTAPE FACILE

INSTRUCTIONS INTERACTIVES EN 3D
TÉLÉCHARGEZ L'APPLICATION GRATUITE



Fabriqué en Chine

INS-2101579-A-PERGOLA BEAUMONT 20 X 12 FR 08-04-23

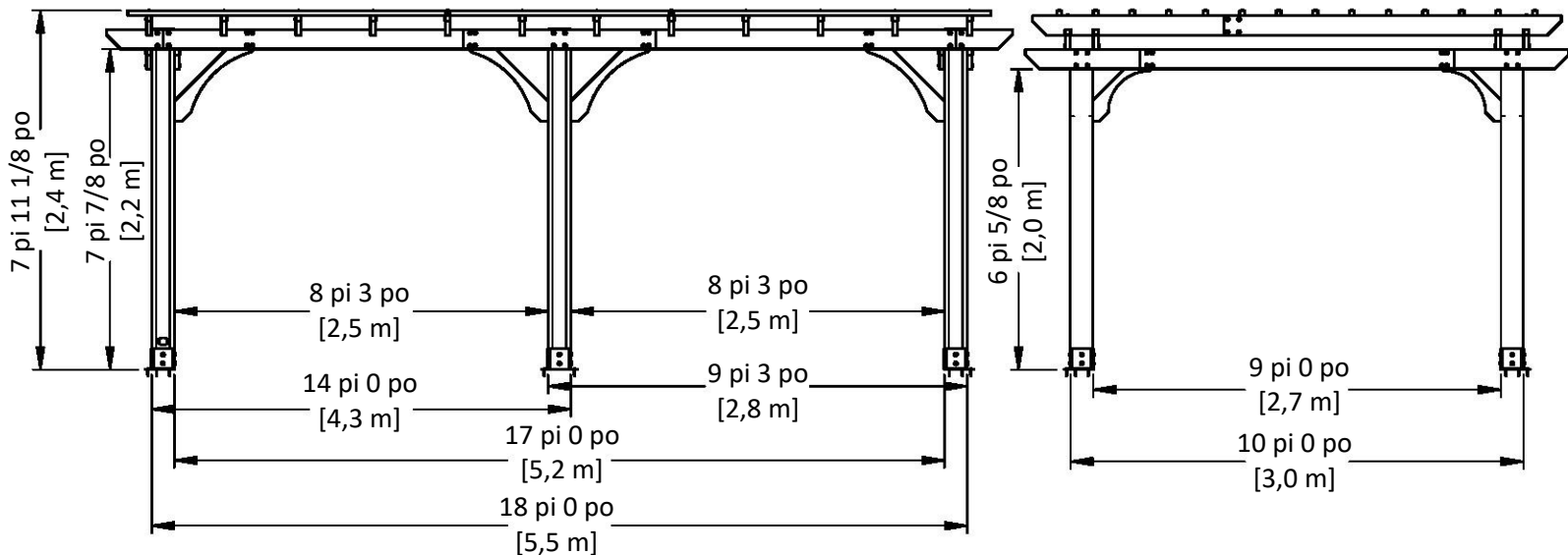
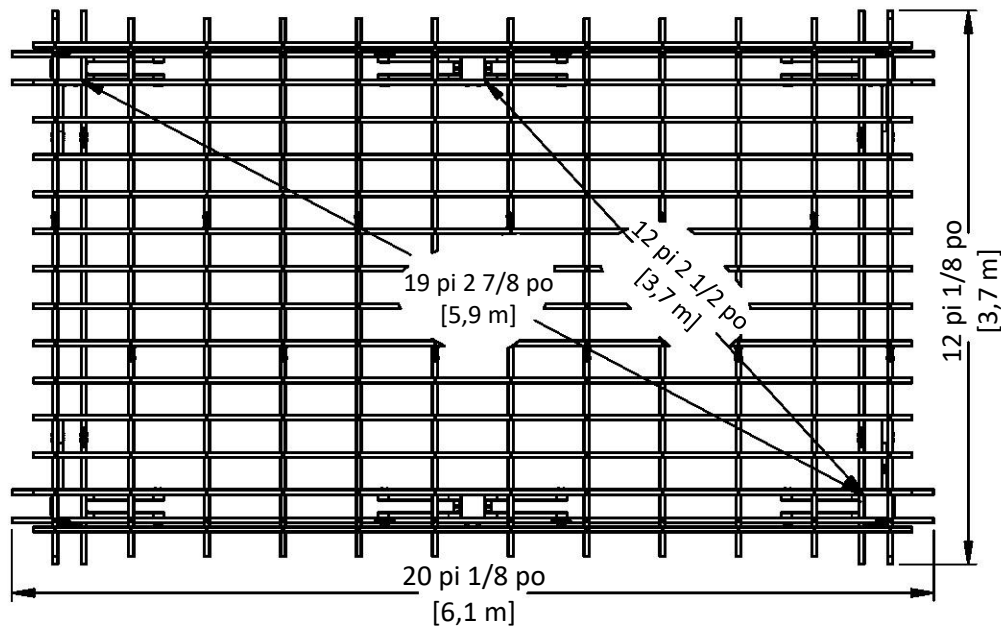
MANUEL DU PROPRIÉTAIRE - DIMENSIONS D'INSTALLATION DE BASE ET NOTES RELATIVES AU MONTAGE

Il est extrêmement important de commencer avec des socles, un plancher ou une plateforme en béton de niveau pour fixer votre structure

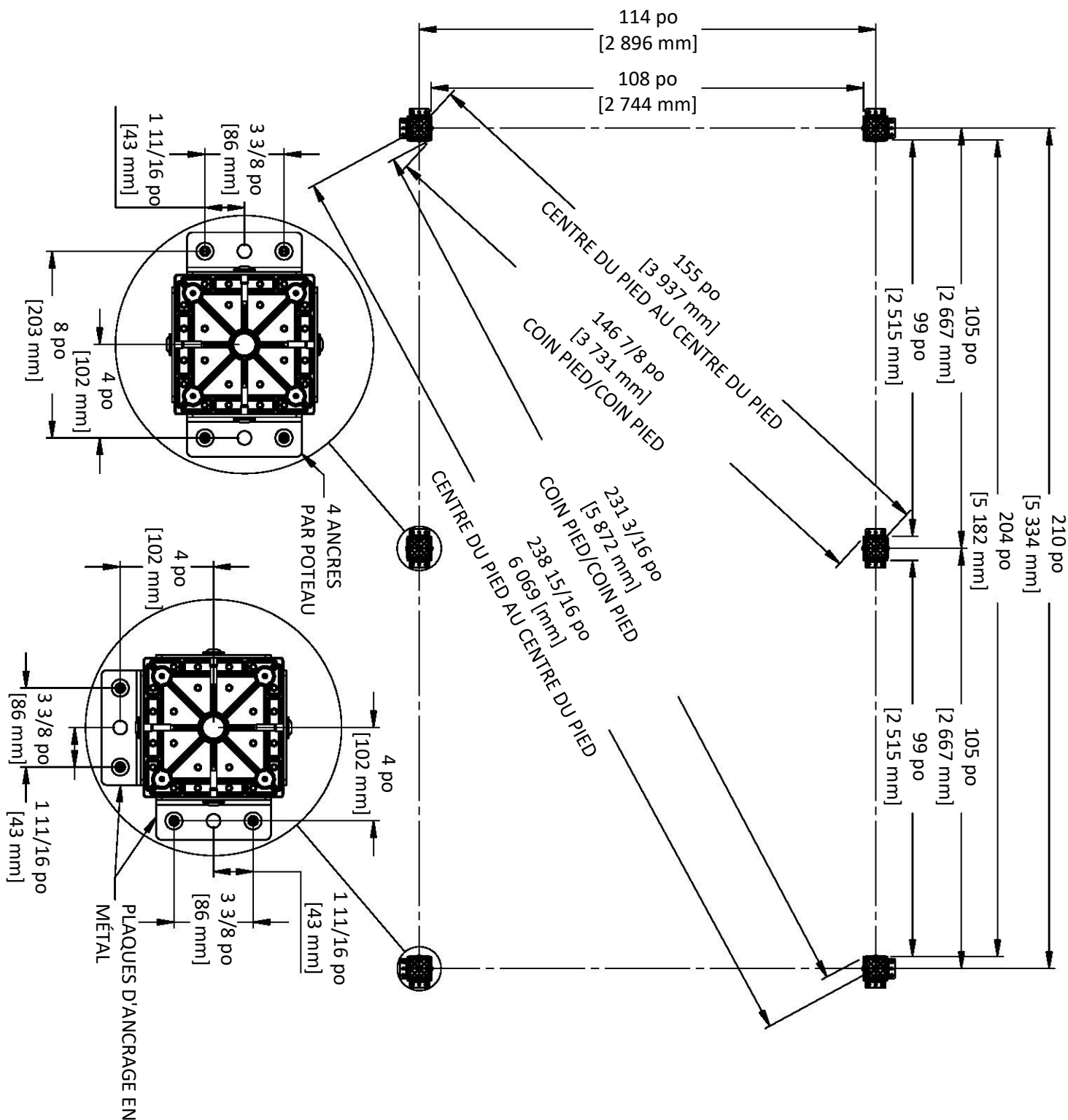
- Portez une attention particulière aux éléments nécessaires à chaque étape. Veillez à utiliser les bonnes pièces de quincaillerie à chaque étape.
- L'utilisation de pièces de quincaillerie inadéquates peut entraîner un montage incorrect
- N'oubliez pas de repérer la présence d'installations souterraines de services publics et de lignes électriques aériennes

Des supports de poteau sont fournis avec votre structure, ce qui vous permet de l'installer de façon permanente sur une surface de bois ou de béton préexistante ou nouvelle. Voir les instructions d'ancrage pour plus de détails et de recommandations.

- La quincaillerie pour fixer les supports des poteaux à la structure est incluse.
- La quincaillerie pour monter la structure de façon permanente sur une surface en béton est incluse.
- La quincaillerie pour monter la structure de façon permanente sur un plancher en bois n'est PAS incluse et devra être achetée séparément. Vous devez vous assurer qu'il y a un support structurel suffisant sous le plancher-terrasse avant de le fixer de façon permanente.



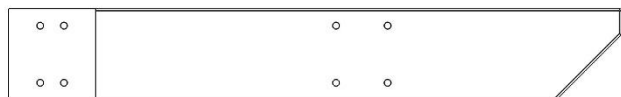
MANUEL DU PROPRIÉTAIRE - IMPLANTATION DE L'ANCRAGE



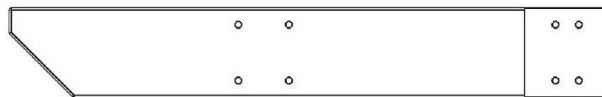
REMARQUE : LES DIMENSIONS SONT AUX PLAQUES D'ANCRAGE MONTÉES SUR LES POTEAUX SAUF SI INDIQUÉ DIFFÉREMENT

MANUEL DU PROPRIÉTAIRE - IDENTIFICATION DES PIÈCES

Composants en bois (pas à l'échelle)



D01 | EXTRÉMITÉ DE SOLIVE - W4L15500
(4) | 1 3/8 po x 5 1/4 po x 35 1/2 po (36 x 134 x 902)



D02 | EXTRÉMITÉ DE SOLIVE - W4L15501
(4) | 1 3/8 po x 5 1/4 po x 35 1/2 po (36 x 134 x 902)



D03 | EXTRÉMITÉ DE SOLIVE - W4L15502
(2) | 1 3/8 po x 5 1/4 po x 15 po (36 x 134 x 382)



D04 | EXTRÉMITÉ DE SOLIVE - W4L15503
(2) | 1 3/8 po x 5 1/4 po x 15 po (36 x 134 x 382)



D05 | EXTRÉMITÉ DE SOLIVE - W4L15529
(2) | 1 3/8 po x 5 1/4 po x 15 po (36 x 134 x 382)



D06 | EXTRÉMITÉ DE SOLIVE - W4L15530
(2) | 1 3/8 po x 5 1/4 po x 15 po (36 x 134 x 382)



D07 | SOLIVE - W4L15506
(4) | 1 3/8 po x 5 1/4 po x 83 1/8 po (36 x 134 x 2 112)



D08 | SOLIVE - W4L15523
(2) | 1 3/8 po x 5 1/4 po x 87 1/2 po (36 x 134 x 2 223)



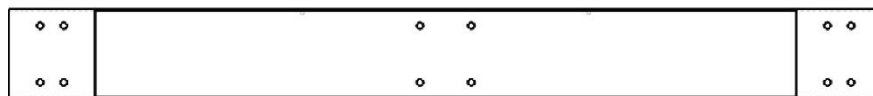
D09 | SOLIVE - W4L15524
(2) | 1 3/8 po x 5 1/4 po x 87 1/2 po (36 x 134 x 2 223)



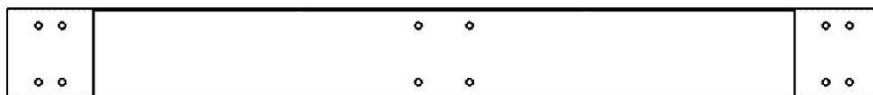
D10 | SOLIVE - W4L15525
(2) | 1 3/8 po x 5 1/4 po x 87 1/2 po (36 x 134 x 2 223)



D16 | SOLIVE - W4L15526
(2) | 1 3/8 po x 5 1/4 po x 87 1/2 po (36 x 134 x 2 223)



D17 | SOLIVE - W4L15527
(2) | 1 3/8 po x 5 1/4 po x 51 po (36 x 134 x 1 296)



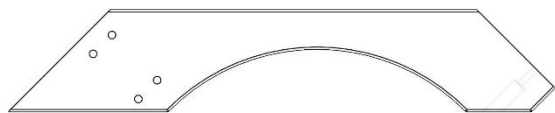
D18 | SOLIVE - W4L15528
(2) | 1 3/8 po x 5 1/4 po x 51 po (36 x 134 x 1 296)

MANUEL DU PROPRIÉTAIRE - IDENTIFICATION DES PIÈCES

Composants en bois (pas à l'échelle)



D11 | CORBEAU - W4L15510
(16) | 1 3/8 po x 5 1/4 po x 32 1/2 po (36 x 134 x 826)



D12 | CORBEAU - W4L15513
(3) | 1 3/8 po x 5 1/4 po x 28 1/4 po (36 x 134 x 719)



D13 | CORBEAU - W2A03243
(1) | 1 3/8 po x 5 1/4 po x 28 1/4 po (36 x 134 x 719)



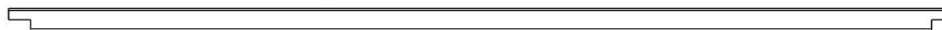
D14 | SOLIVE À FENTE - W4L15515
(12) | 1 3/8 po x 5 1/4 po x 55 3/4 po (36 x 134 x 1 416)



D15 | SOLIVE À FENTE - W4L15517
(12) | 1 3/8 po x 5 1/4 po x 89 1/2 po (36 x 134 x 2 274)



P10 | EXTRÉMITÉ DE PANNE - W4L15531
(28) | 1 3/8 po x 1 3/8 po x 85 1/2 po (36 x 36 x 2 171)



P11 | PANNE - W4L15532
(14) | 1 3/8 po x 1 3/8 po x 60 3/4 po (36 x 36 x 1 542)



P01 | POTEAU - W2A03241
(2) | 152 x 152 x 2 274 mm (6 po x 6 po x 89 1/2 po)



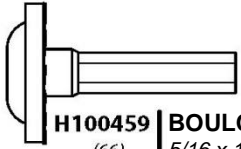
P02 | POTEAU - W2A03242
(2) | 152 x 152 x 2 274 mm (6 po x 6 po x 89 1/2 po)



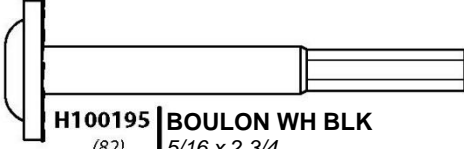
P03 | POTEAU - W2A03244
(2) | 152 x 152 x 2 274 mm (6 po x 6 po x 89 1/2 po)

MANUEL DU PROPRIÉTAIRE - IDENTIFICATION DES PIÈCES

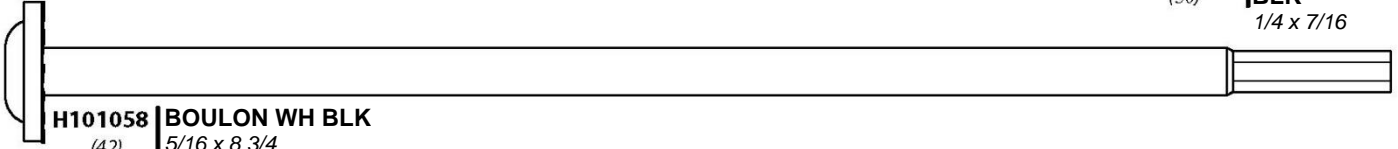
Pièces de quincaillerie



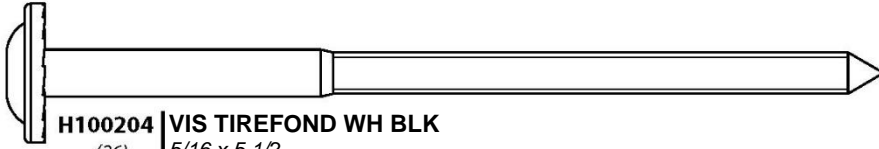
H100459 | BOULON WH BLK
(66) | 5/16 x 1 1/4



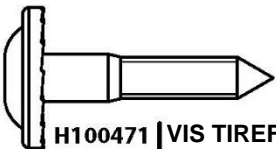
H100195 | BOULON WH BLK
(82) | 5/16 x 2 3/4



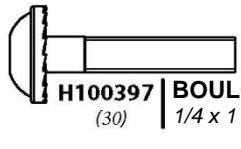
H101058 | BOULON WH BLK
(42) | 5/16 x 8 3/4



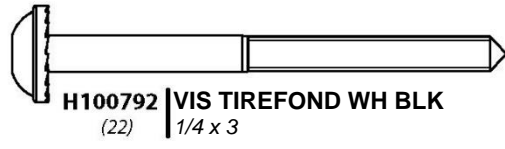
H100204 | VIS TIREFOND WH BLK
(26) | 5/16 x 5 1/2



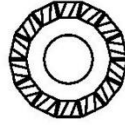
H100471 | VIS TIREFOND WH BLK
(50) | 5/16 x 1 1/2



H100397 | BOULON WH BLK
(30) | 1/4 x 1 1/4



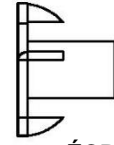
H100792 | VIS TIREFOND WH BLK
(22) | 1/4 x 3



H100198 | RONDELLE DE VERROUILLAGE
(214) | EXT BLK 8 x 19



H100405 | RONDELLE DE VERROUILLAGE
EXT BLK 6 x 15



H100379 | ÉCROU À ENFONCER
(187) | BLK
5/16 x 5/8



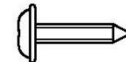
H100398 | ÉCROU À ENFONCER
(30) | BLK
1/4 x 7/16



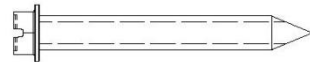
H100201 | VIS À TÊTE PLATE
(145) | CRUCIFORME BLK
8 x 2 1/2



H100200 | VIS À TÊTE PLATE
(26) | CRUCIFORME BLK
8 x 1 1/2



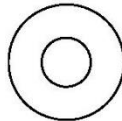
H100202 | VIS À TÊTE BOMBÉE
(2) | CRUCIFORME BLK
8 x 5/8



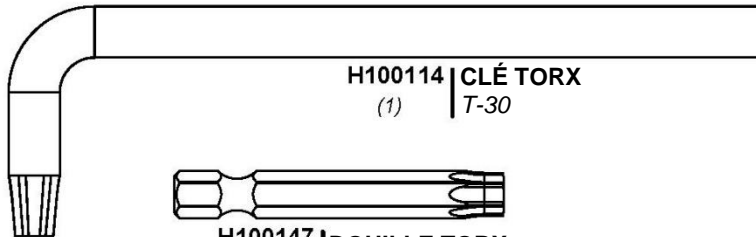
H100120 | VIS D'ANCRAGE BÉTON
(26) | 1/4 x 2



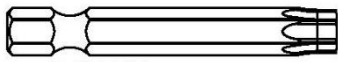
H100764 | EMBOUT DE VISSAGE
(1)



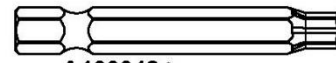
H100630 | RONDELLE PLATE BLK
(26) | 8 x 19



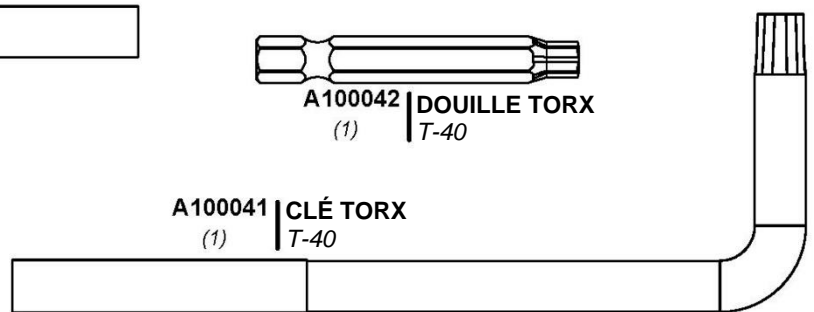
H100114 | CLÉ TORX
(1) | T-30



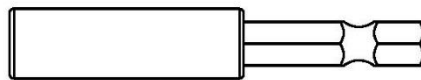
H100147 | DOUILLE TORX
(1) | T-30



A100042 | DOUILLE TORX
(1) | T-40



A100041 | CLÉ TORX
(1) | T-40



H101100 | TOURNEVIS MAGNÉTIQUE
(1)

ÉTAPE 1 DE PRÉ-ASSEMBLAGE - TRI DES PIÈCES

Il est essentiel pour faciliter l'assemblage que vous preniez le temps de trier et d'organiser le bois et la quincaillerie.

PIÈCES EN BOIS :

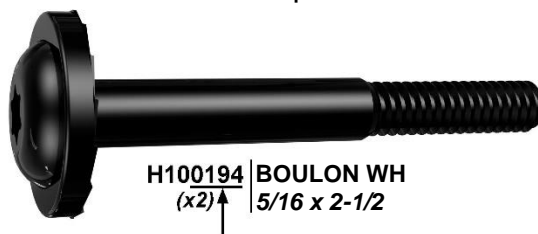
- Organisez les pièces de bois selon le numéro alphanumérique à trois chiffres estampillé sur chaque planche (ex. P01).
- S'il y a plusieurs planches avec le même numéro estampillé, empilez ces pièces ensemble.
- Les tampons se trouvent sur la surface plane ou sur l'extrémité des planches.
- Prévoyez beaucoup d'espace - les pièces de bois peuvent prendre beaucoup de place.

REMARQUE : LES CARTONS NE SONT PAS ORGANISÉS PAR NUMÉRO DE PLANCHE.



PIÈCES DE QUINCAILLERIE :

- Nous vous recommandons d'avoir une table séparée pour organiser les pièces de quincaillerie.
- Les sacs de pièces de quincaillerie comportent un numéro de pièce alphanumérique à sept chiffres.
- Vous pouvez organiser vos pièces de quincaillerie par numéro de pièce ou les grouper par type de pièce (c.-à-d. boulons, écrous, etc.).
- Lors de l'assemblage, il vous suffit de référencer les quatre derniers chiffres du numéro.



ÉTAPE 2 DE PRÉ-ASSEMBLAGE - OUTILS NÉCESSAIRES



Perceuse sans fil ou
Perceuse électrique

Perceuse
Accessoires : Tête
cruciforme



Tournevis cruciforme



Extrémité ouverte
Clés de 1/2 po et
9/16 po



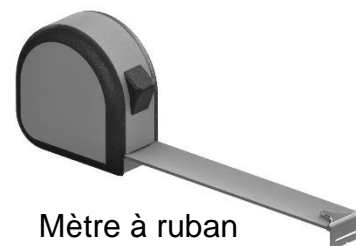
Clé à cliquet de 3/8 po, douilles
standard de 1/2 po et 7/16 po, douilles
profondes de 1/2 po et 7/16 po



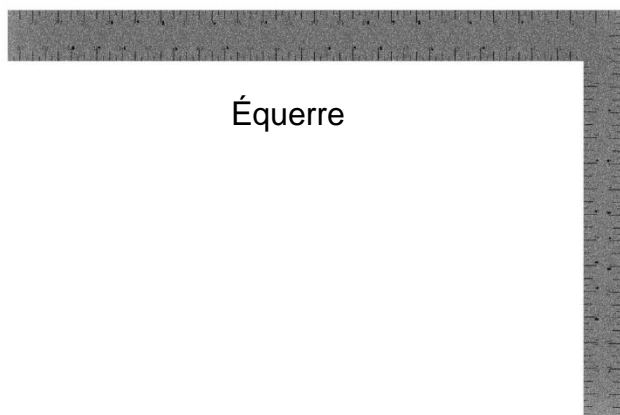
Marteau à panne fendue



Maillet en caoutchouc
- En option



Mètre à ruban



Équerre



Niveau de 24 po

ÉTAPE 3 DE PRÉ-ASSEMBLAGE - CHOISISSEZ VOTRE MÉTHODE D'ASSEMBLAGE

Plusieurs types d'instructions de montage s'offrent à vous.

- Manuel d'assemblage imprimé inclus avec votre produit
- Application BILT - Instructions interactives en 3D
- Combinaison du manuel imprimé et de l'application BILT (Remarque : Les numéros d'étape peuvent différer entre les deux méthodes)



Scannez pour des instructions faciles en 3D

Téléchargez l'application BILT avant de commencer



ÉTAPE 4 - MONTAGE DE LA PERGOLA



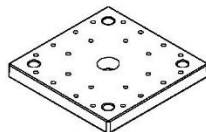
P01 | POTEAU - W2A03241
(2) | 152 x 152 x 2 274 mm (6 po x 6 po x 89 1/2 po)



P02 | POTEAU - W2A03242
(2) | 152 x 152 x 2 274 mm (6 po x 6 po x 89 1/2 po)



P03 | POTEAU - W2A03244
(2) | 152 x 152 x 2 274 mm (6 po x 6 po x 89 1/2 po)



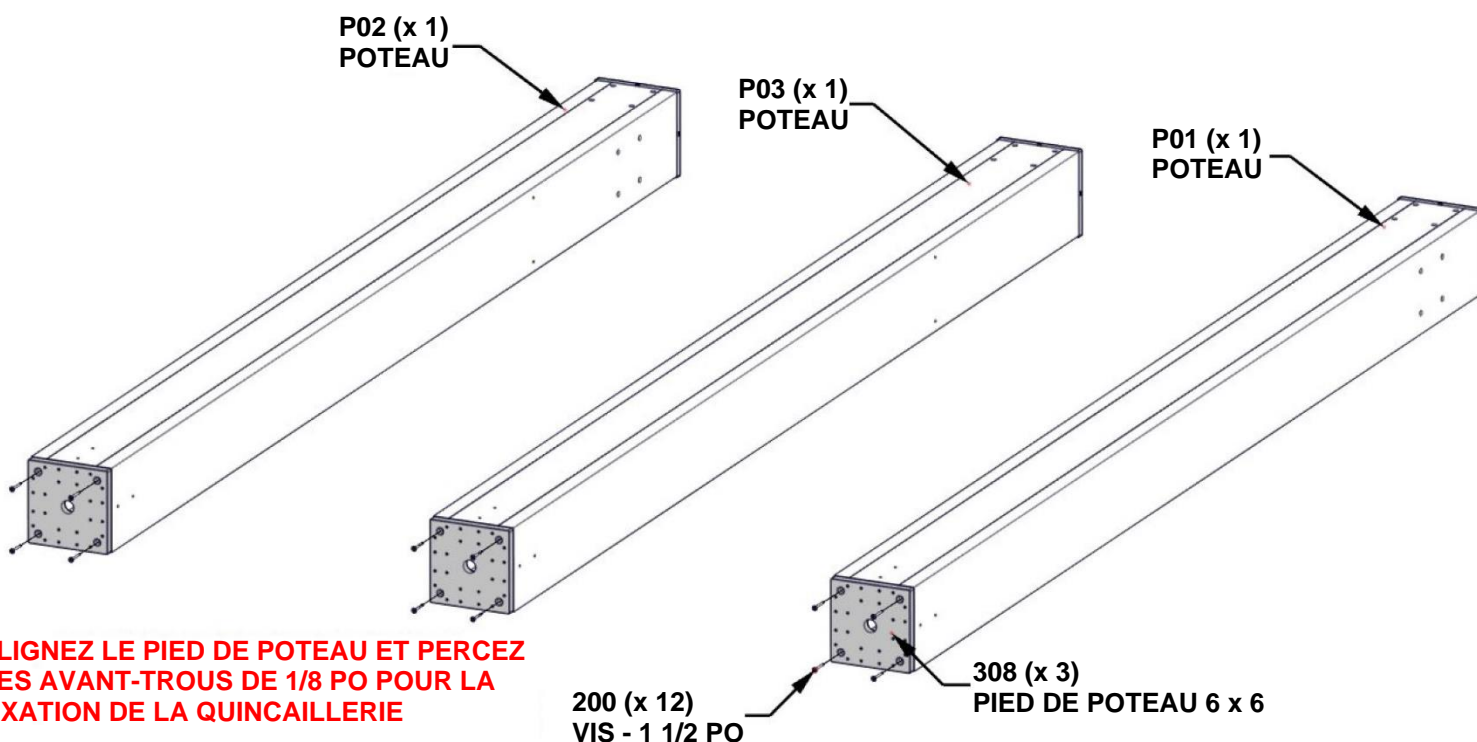
A6P00308 | PIED DE POTEAU 6 x 6
(6)



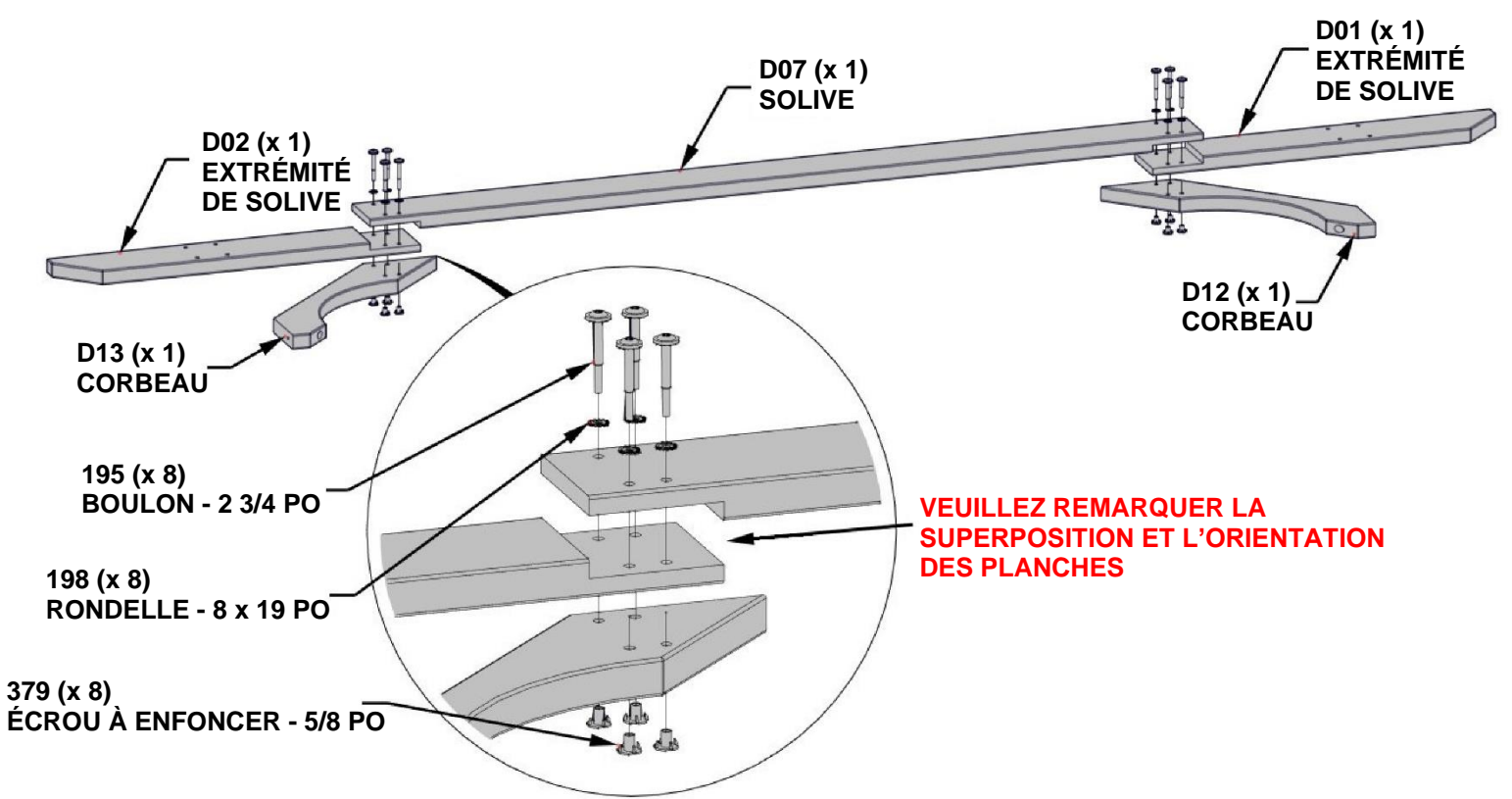
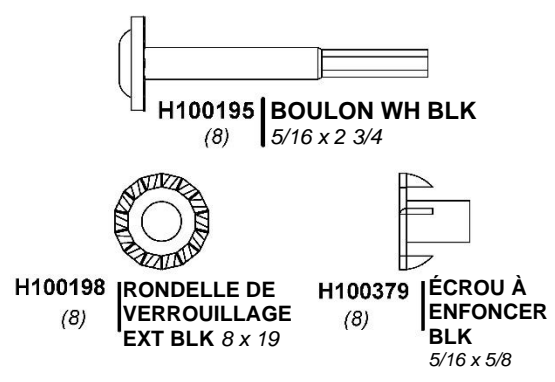
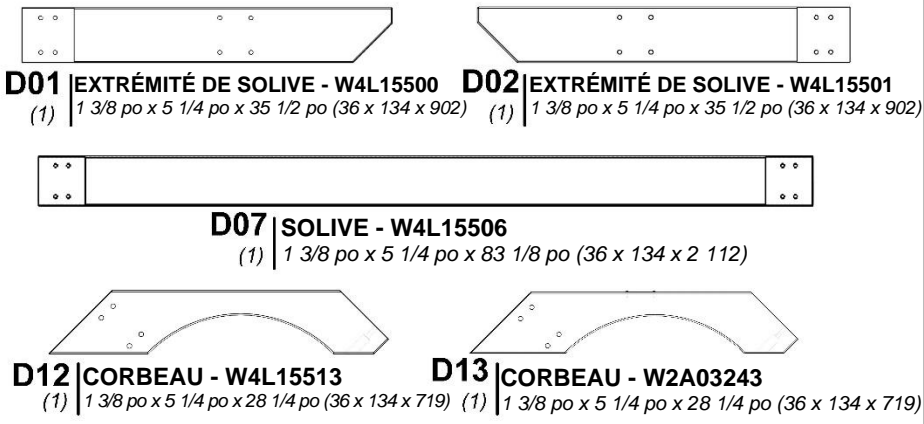
H100200 | VIS À TÊTE PLATE CRUCIFORME BLK
(24) | 8 x 1 1/2

EFFECTUEZ CETTE ÉTAPE DEUX FOIS.

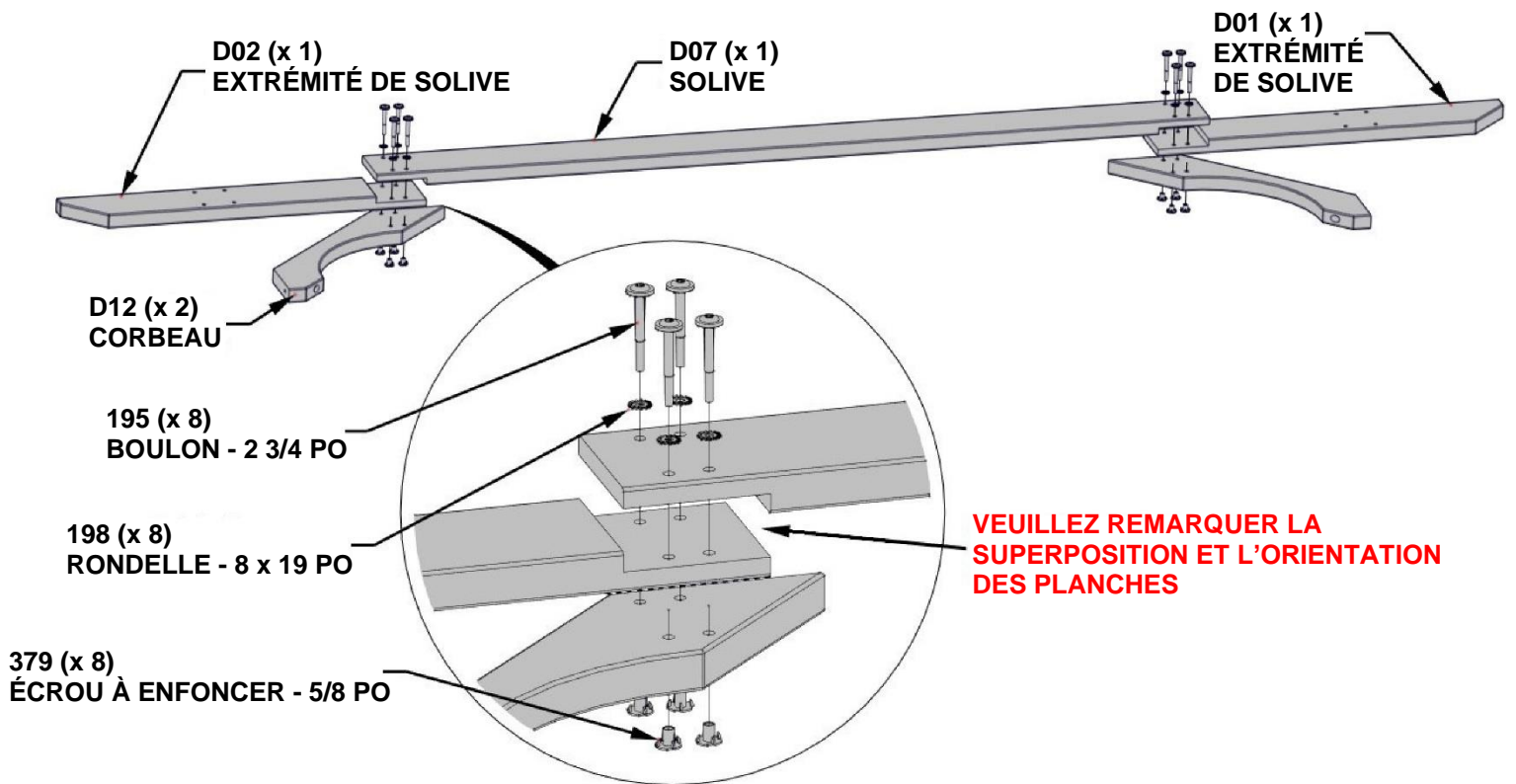
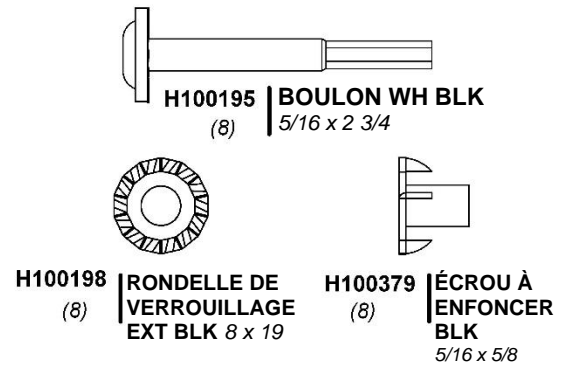
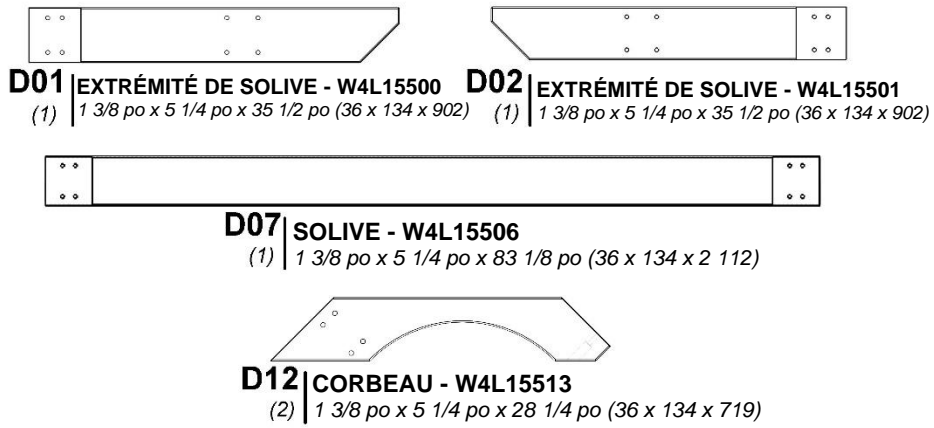
POUR LA FACILITÉ DE MONTAGE, NOUS RECOMMANDONS D'UTILISER DES CHEVALETS DE SCIAGE POUR LES ÉTAPES 4 À 10.



ÉTAPE 5 - MONTAGE DE LA PERGOLA



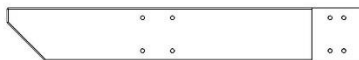
ÉTAPE 6 - MONTAGE DE LA PERGOLA



ÉTAPE 7 - MONTAGE DE LA PERGOLA



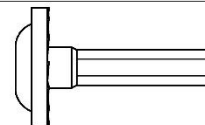
D01 | EXTRÉMITÉ DE SOLIVE - W4L15500
(2) | 1 3/8 po x 5 1/4 po x 35 1/2 po (36 x 134 x 902)



D02 | EXTRÉMITÉ DE SOLIVE - W4L15501
(2) | 1 3/8 po x 5 1/4 po x 35 1/2 po (36 x 134 x 902)



D07 | SOLIVE - W4L15506
(2) | 1 3/8 po x 5 1/4 po x 83 1/8 po (36 x 134 x 2 112)



H100459 | BOULON WH BLK
(16) | 5/16 x 2 3/4

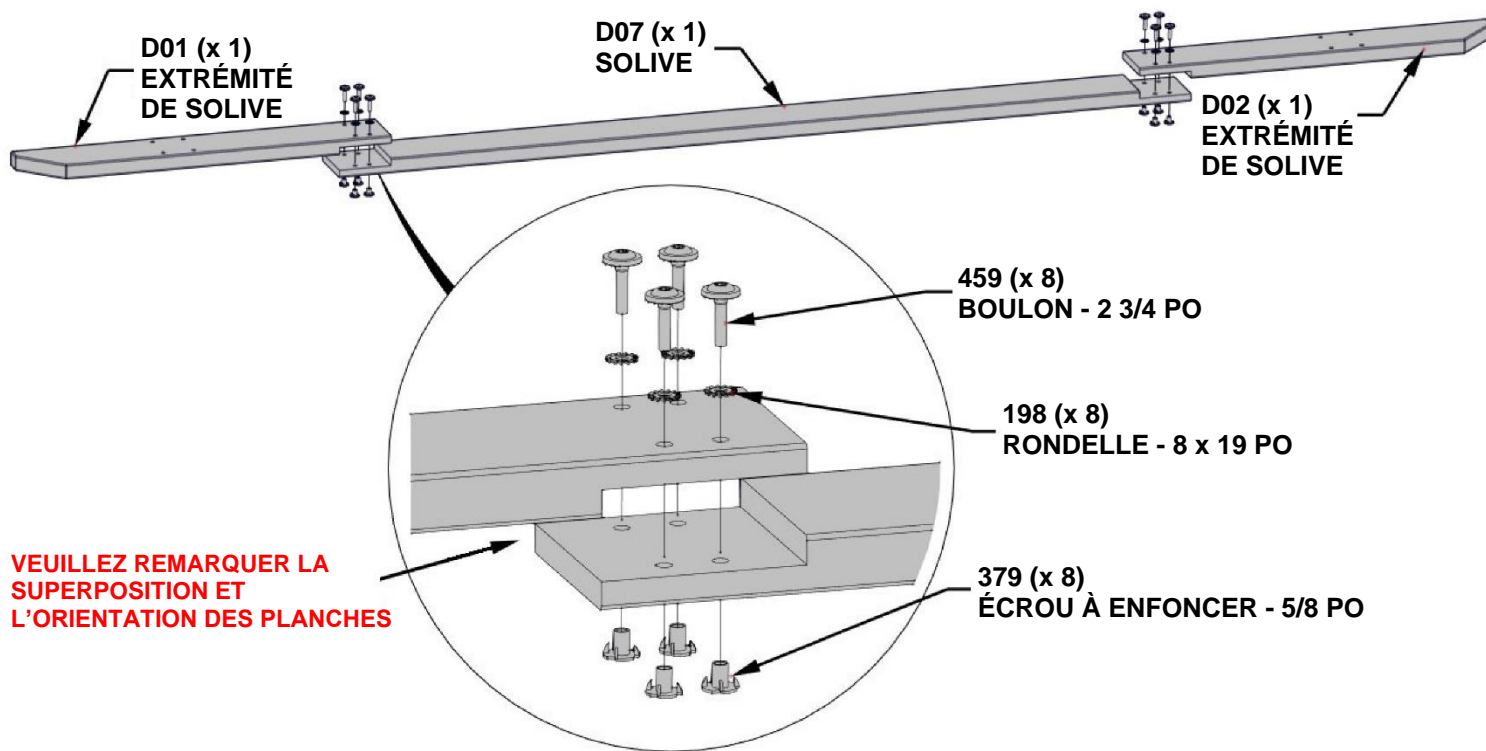


H100198 | RONDELLE DE VERROUILLAGE
EXT BLK 8 x 19



H100379 | ÉCROU À ENFONCER
BLK (16) 5/16 x 5/8

EFFECTUEZ CETTE ÉTAPE DEUX FOIS.



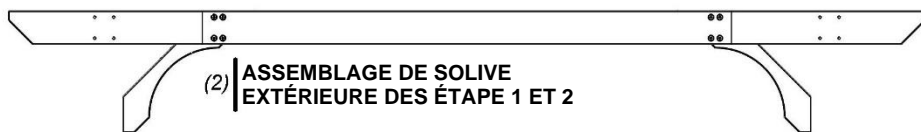
ÉTAPE 8 - MONTAGE DE LA PERGOLA



P01 | POTEAU - W2A03241
(2) 152 x 152 x 2 274 mm (6 po x 6 po x 89 1/2 po)



P02 | POTEAU - W2A03242
(2) 152 x 152 x 2 274 mm (6 po x 6 po x 89 1/2 po)



(2) ASSEMBLAGE DE SOLIVE
EXTÉRIEURE DES ÉTAPE 1 ET 2



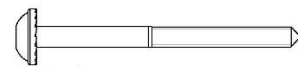
(2) ASSEMBLAGE DE SOLIVE
INTÉRIEURE DE L'ÉTAPE 3



H101058 | BOULON WH BLK
(16) 5/16 x 8 3/4



H100379 | ÉCROU À
ENFONCER BLK
(16) 5/16 x 5/8



H100792 | VIS TIREFOND WH BLK
(4) 1/4 x 3



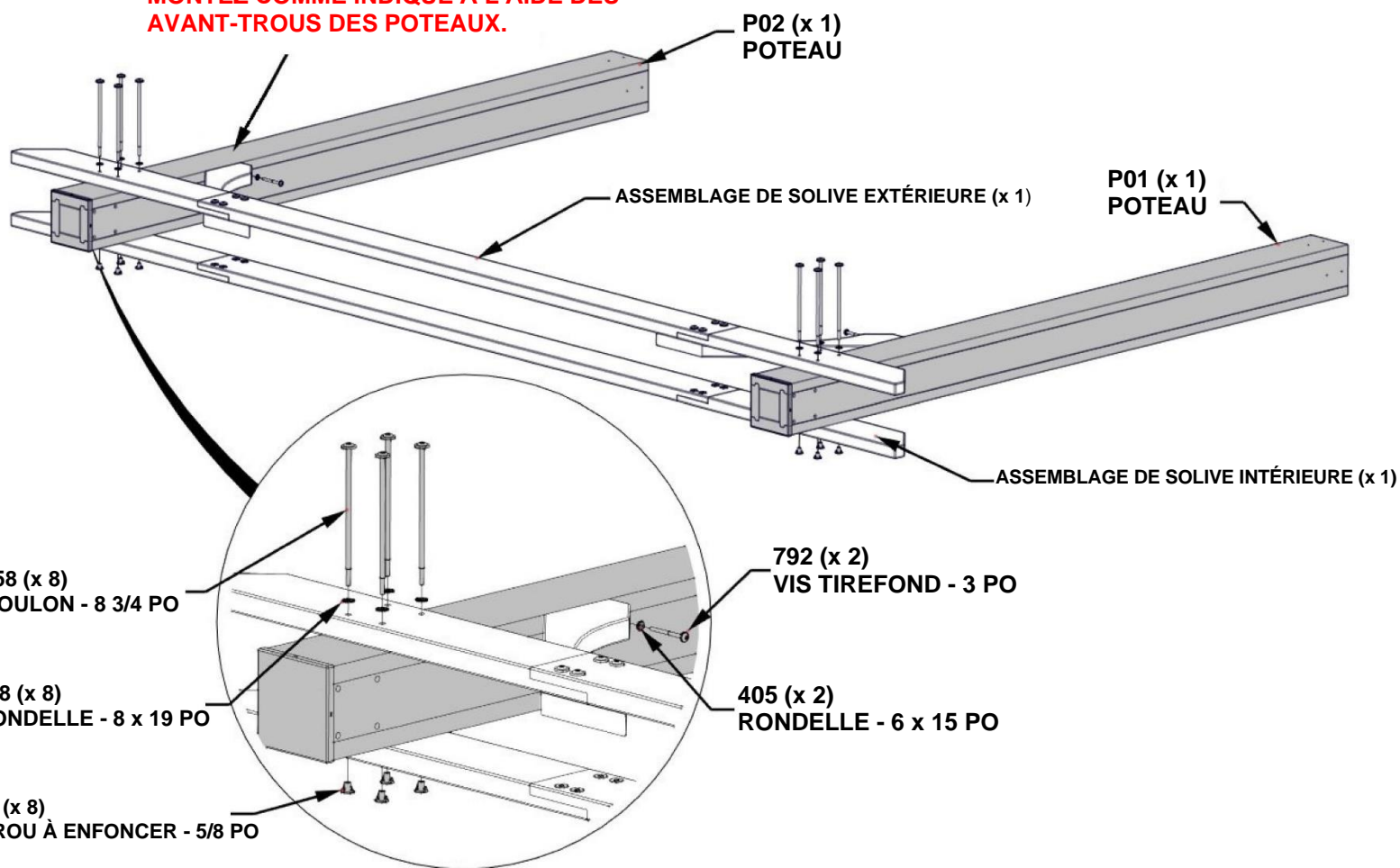
H100198 | RONDELLE DE
VERROUILLAGE
(16) EXT BLK 8 x 19



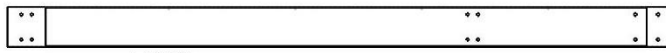
H100405 | RONDELLE DE
VERROUILLAGE
(4) EXT BLK 6 x 15

EFFECTUEZ CETTE ÉTAPE DEUX FOIS.

**MONTEZ COMME INDICÉ À L'AIDE DES
AVANT-TRUS DES POTEAUX.**



ÉTAPE 9 - MONTAGE DE LA PERGOLA



D08 SOLIVE - W4L15523
 (1) 1 3/8 po x 5 1/4 po x 87 1/2 po (36 x 134 x 2 223)



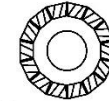
D17 SOLIVE - W4L15527
 (1) 1 3/8 po x 5 1/4 po x 51 po (36 x 134 x 1 296)



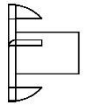
D11 CORBEAU - W4L15510
 (2) 1 3/8 po x 5 1/4 po x 32 1/2 po (36 x 134 x 826)



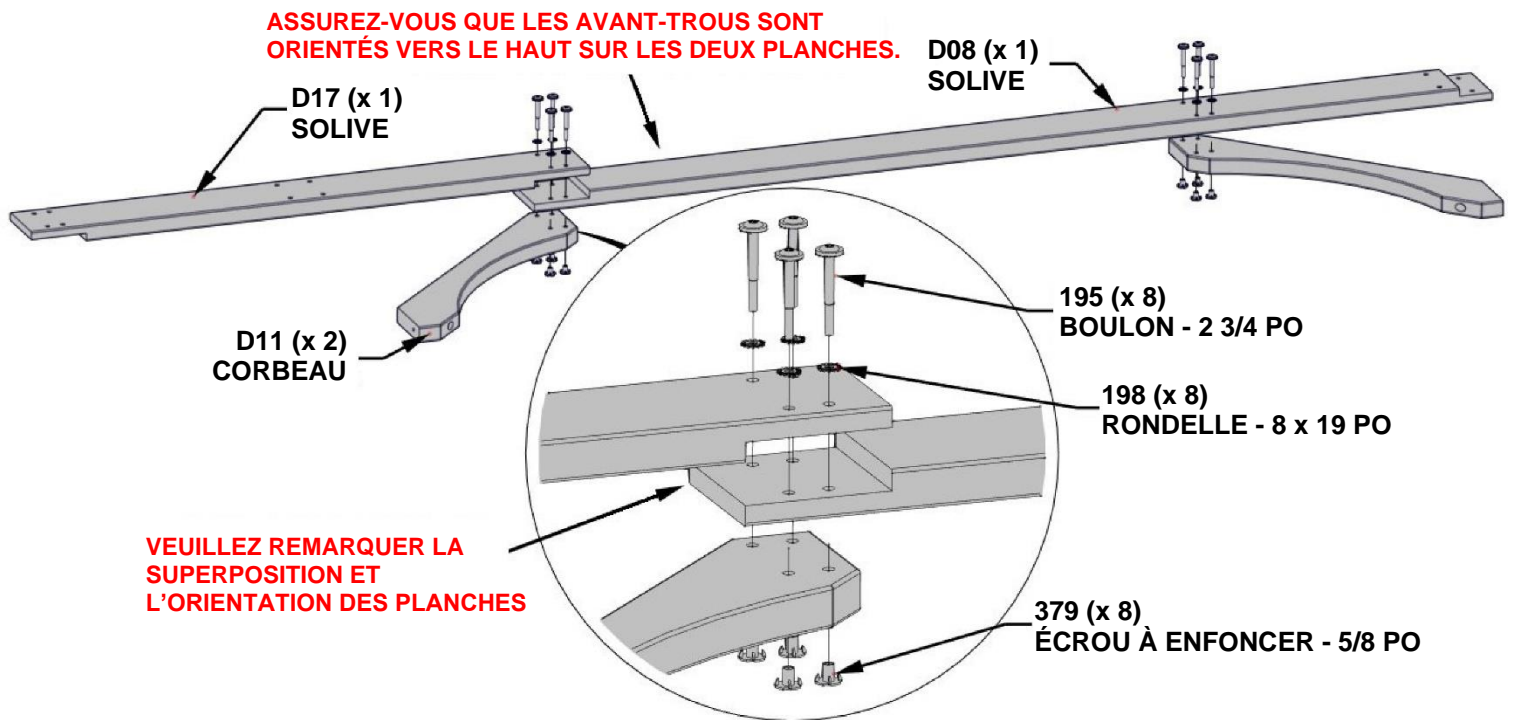
H100195 BOULON WH BLK
 (8) 5/16 x 2 3/4



H100198 RONDELLE DE VERROUILLAGE EXT BLK 8 x 19
 (8)



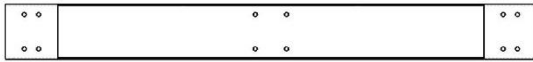
H100379 ÉCROU À ENFONCER BLK 5/16 x 5/8
 (8)



ÉTAPE 10 - MONTAGE DE LA PERGOLA



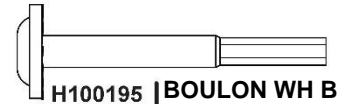
D16 SOLIVE - W4L15526
(1) 1 3/8 po x 5 1/4 po x 87 1/2 po (36 x 134 x 2 223)



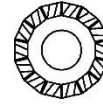
D18 SOLIVE - W4L15508
(1) 1 3/8 po x 5 1/4 po x 89 1/2 po (36 x 134 x 2 274)



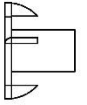
D11 CORBEAU - W4L15510
(2) 1 3/8 po x 5 1/4 po x 32 1/2 po (36 x 134 x 826)



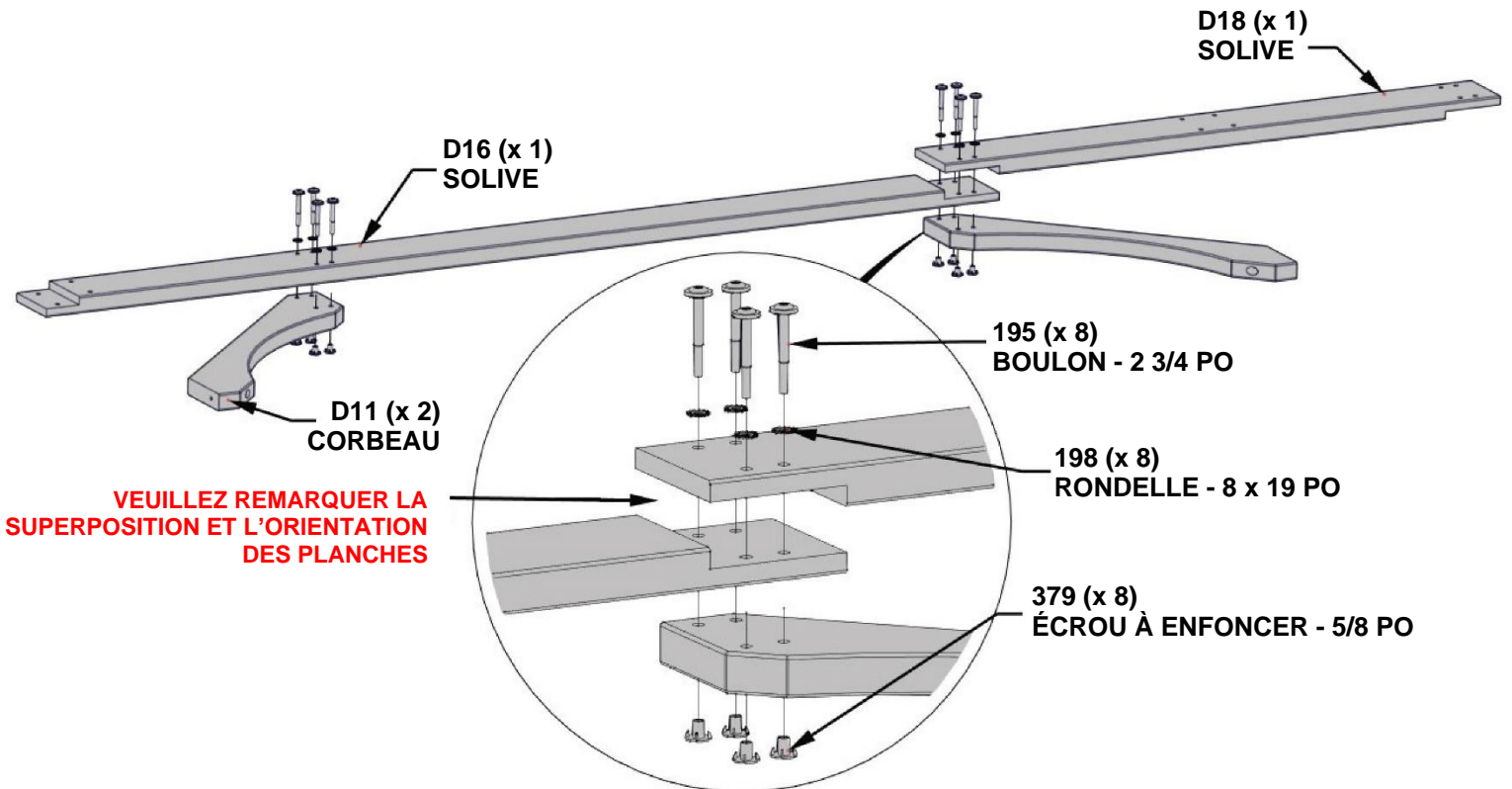
H100195 BOULON WH BLK
(8) 5/16 x 2 3/4



H100198 RONDELLE DE
VERROUILLAGE
EXT BLK 8 x 19
(8)



H100379 ÉCROU À
ENFONCER BLK
(8) 5/16 x 5/8



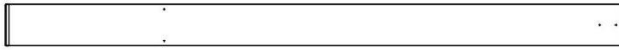
ÉTAPE 11 - MONTAGE DE LA PERGOLA



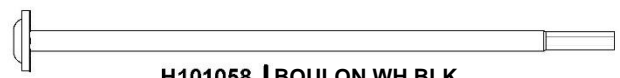
(1) ASSEMBLAGE DE SOLIVE EXTÉRIEURE DE L'ÉTAPE 9



(1) ASSEMBLAGE DE SOLIVE INTÉRIEURE DE L'ÉTAPE 10



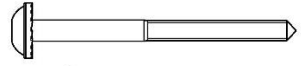
P03 | POTEAU - W2A03244
(1) 152 x 152 x 2 274 mm (6 po x 6 po x 89 1/2 po)



H101058 | BOULON WH BLK
(4) 5/16 x 8 3/4



H100379 | ÉCROU À ENFONCER BLK
(4) 5/16 x 5/8



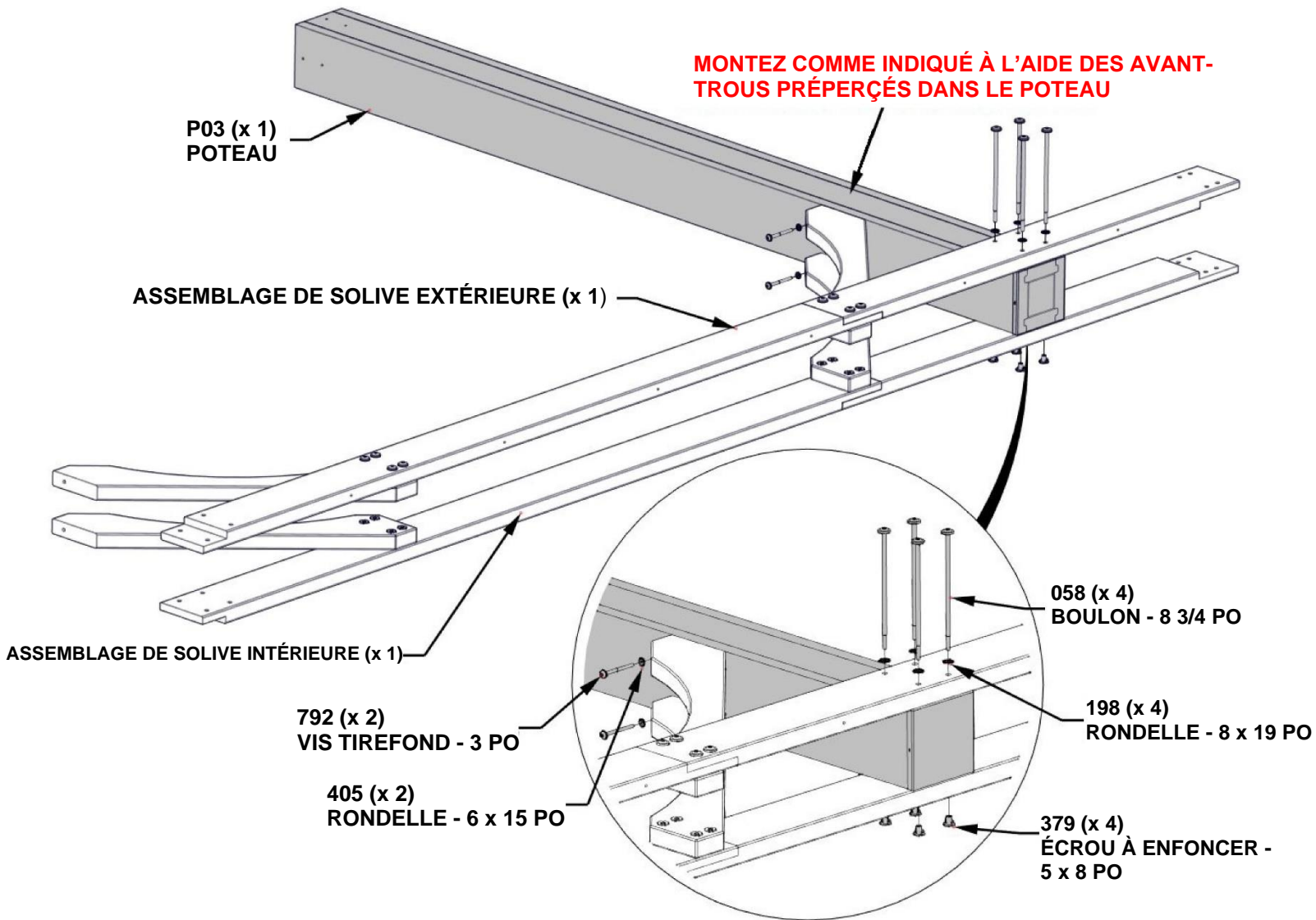
H100792 | VIS TIREFOND WH BLK
(2) 1/4 x 3



H100198 | RONDELLE DE VERROUILLAGE
(4) EXT BLK 8 x 19



H100405 | RONDELLE DE VERROUILLAGE
(2) EXT BLK 6 x 15

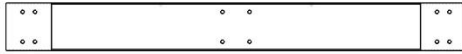


ASSEMBLAGE CÔTE A

ÉTAPE 12 - MONTAGE DE LA PERGOLA



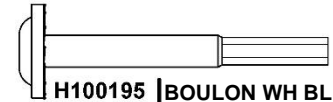
D09 SOLIVE - W4L15524
(1) 1 3/8 po x 5 1/4 po x 87 1/2 po (36 x 134 x 2 223)



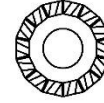
D17 SOLIVE - W4L15527
(1) 1 3/8 po x 5 1/4 po x 51 po (36 x 134 x 1 296)



D11 CORBEAU - W4L15510
(2) 1 3/8 po x 5 1/4 po x 32 1/2 po (36 x 134 x 826)



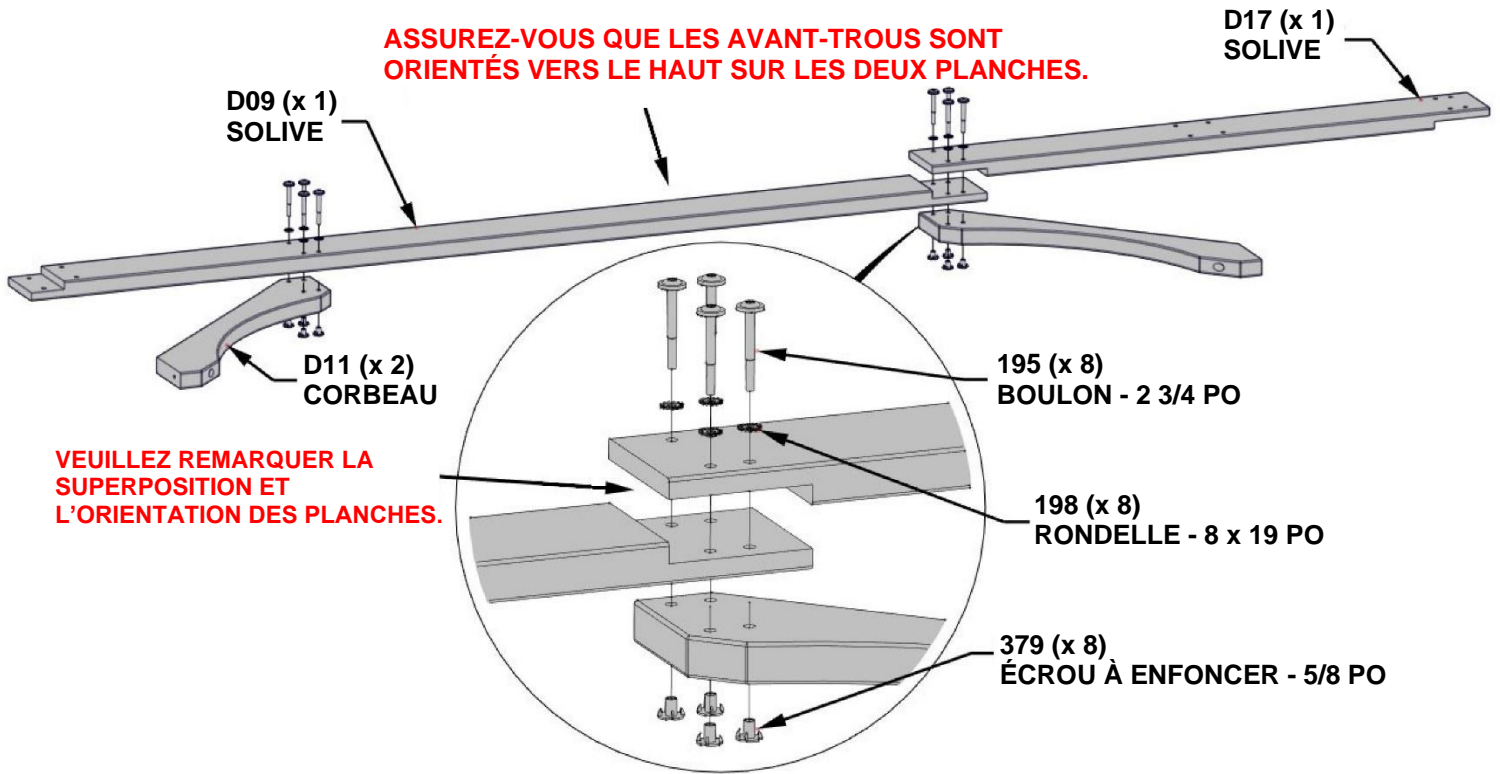
H100195 BOULON WH BLK
(8) 5/16 x 1 1/4



H100198 RONDELLE DE VERROUILLAGE EXT BLK 8 x 19
(8)



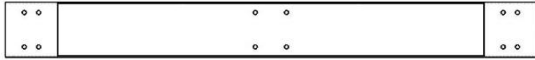
H100379 ÉCROU À ENFONCER BLK 5/16 x 5/8
(8)



ÉTAPE 13 - MONTAGE DE LA PERGOLA



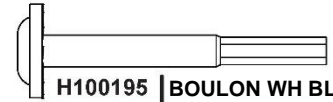
D10 SOLIVE - W4L15525
 (1) 1 3/8 po x 5 1/4 po x 87 1/2 po (36 x 134 x 2 223)



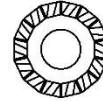
D18 SOLIVE - W4L15528
 (1) 1 3/8 po x 5 1/4 po x 51 po (36 x 134 x 1 296)



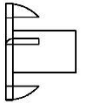
D11 CORBEAU - W4L15510
 (2) 1 3/8 po x 5 1/4 po x 32 1/2 po (36 x 134 x 826)



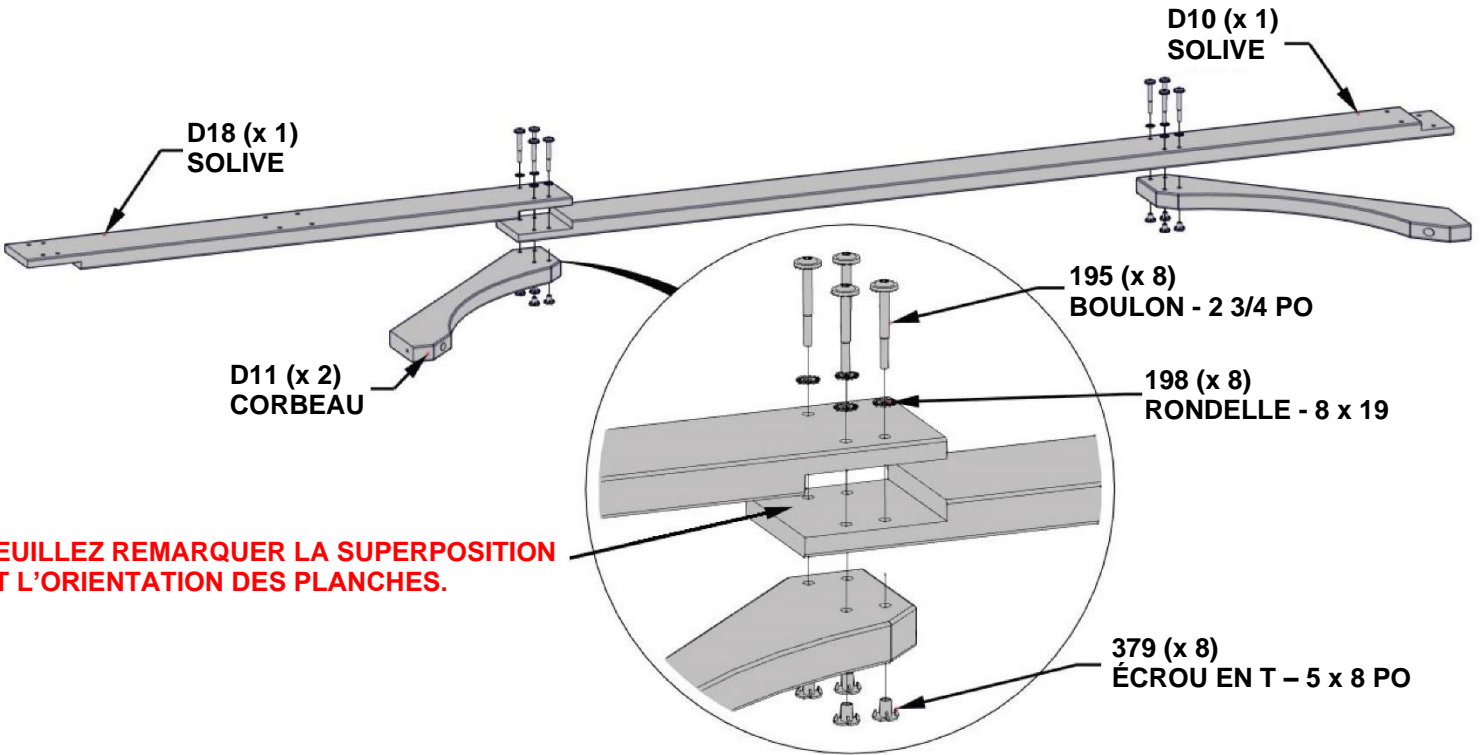
H100195 BOULON WH BLK
 (8) 5/16 x 2 3/4



H100198 RONDELLE DE VERROUILLAGE EXT BLK 8 x 19
 (8)



H100379 ÉCROU À ENFONCER BLK 5/16 x 5/8
 (8)

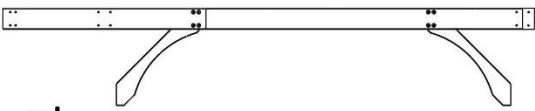


VEUILLEZ REMARQUER LA SUPERPOSITION ET L'ORIENTATION DES PLANCHES.

ÉTAPE 14 - MONTAGE DE LA PERGOLA



(1) ASSEMBLAGE DE SOLIVE EXTÉRIEURE DE L'ÉTAPE 12



(1) ASSEMBLAGE DE SOLIVE INTÉRIEURE DE L'ÉTAPE 13



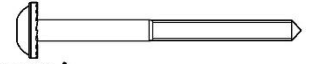
P03 | POTEAU - W2A03244
(1) 152 x 152 x 2 274 mm (6 po x 6 po x 89 1/2 po)



H101058 | BOULON WH BLK
(4) 5/16 x 8 3/4



H100379 | ÉCROU À ENFONCER
(4) 5/16 x 5/8



H100792 | BOULON WH BLK
(2) 1/4 x 3

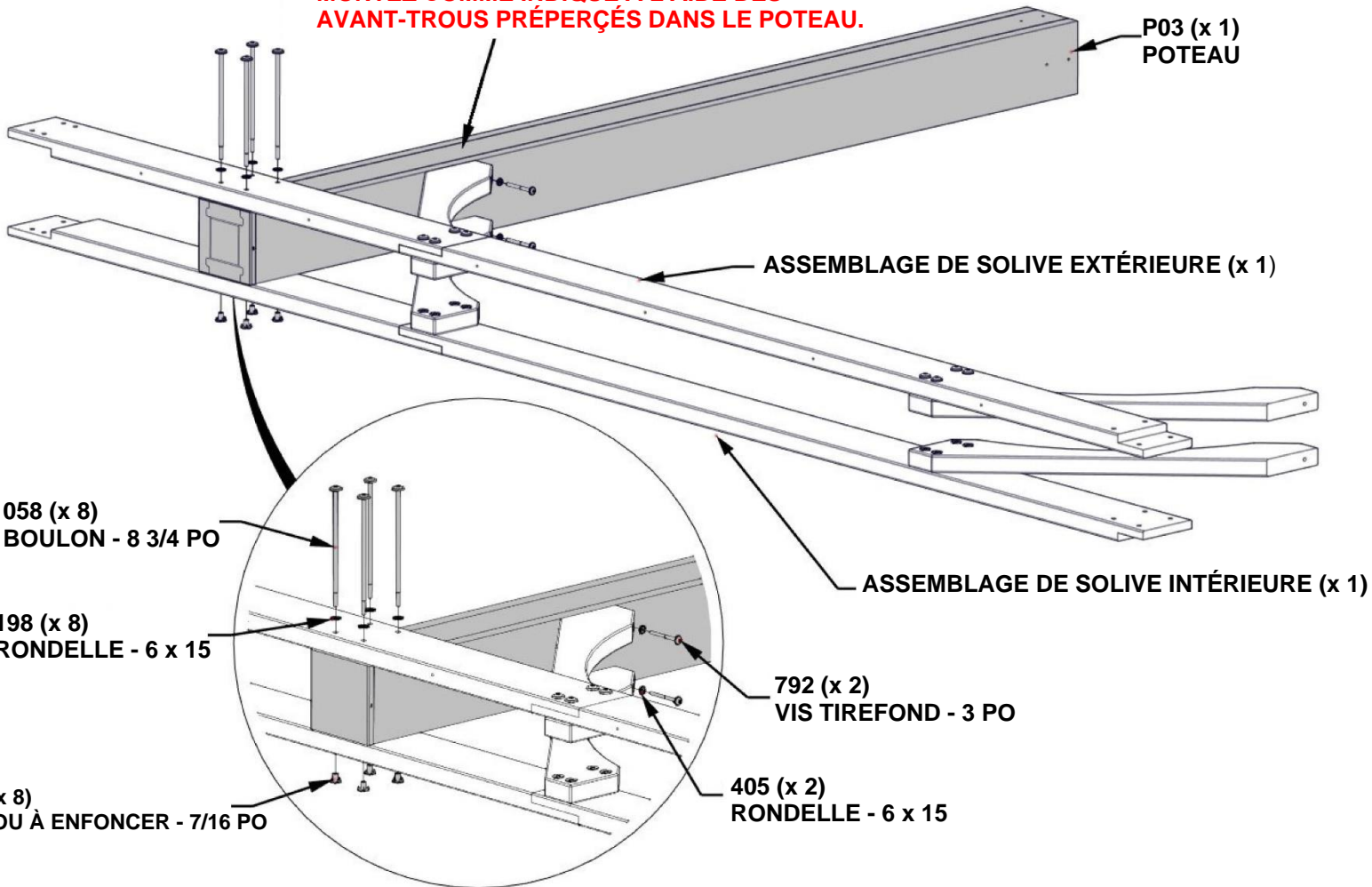


H100198 | RONDELLE DE VERROUILLAGE
(4) EXT BLK 8 x 19



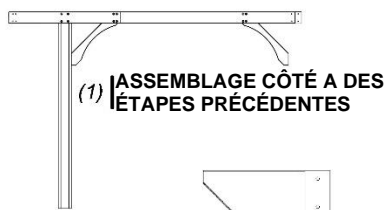
H100405 | RONDELLE DE VERROUILLAGE
EXT BLK 6 x 15

MONTÉZ COMME INDICÉ À L'AIDE DES AVANT-TROUS PRÉPERÇÉS DANS LE POTEAU.



ASSEMBLAGE CÔTÉ B

ÉTAPE 15 - MONTAGE DE LA PERGOLA

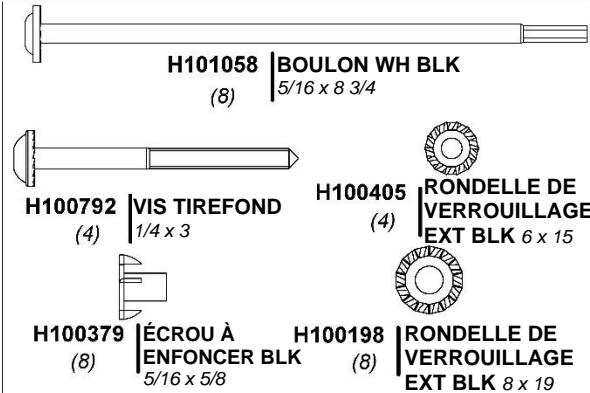


D03 | EXTRÉMITÉ DE SOLIVE - W4L15502
(1) 1 3/8 po x 5 1/4 po x 15 po (36 x 134 x 382)

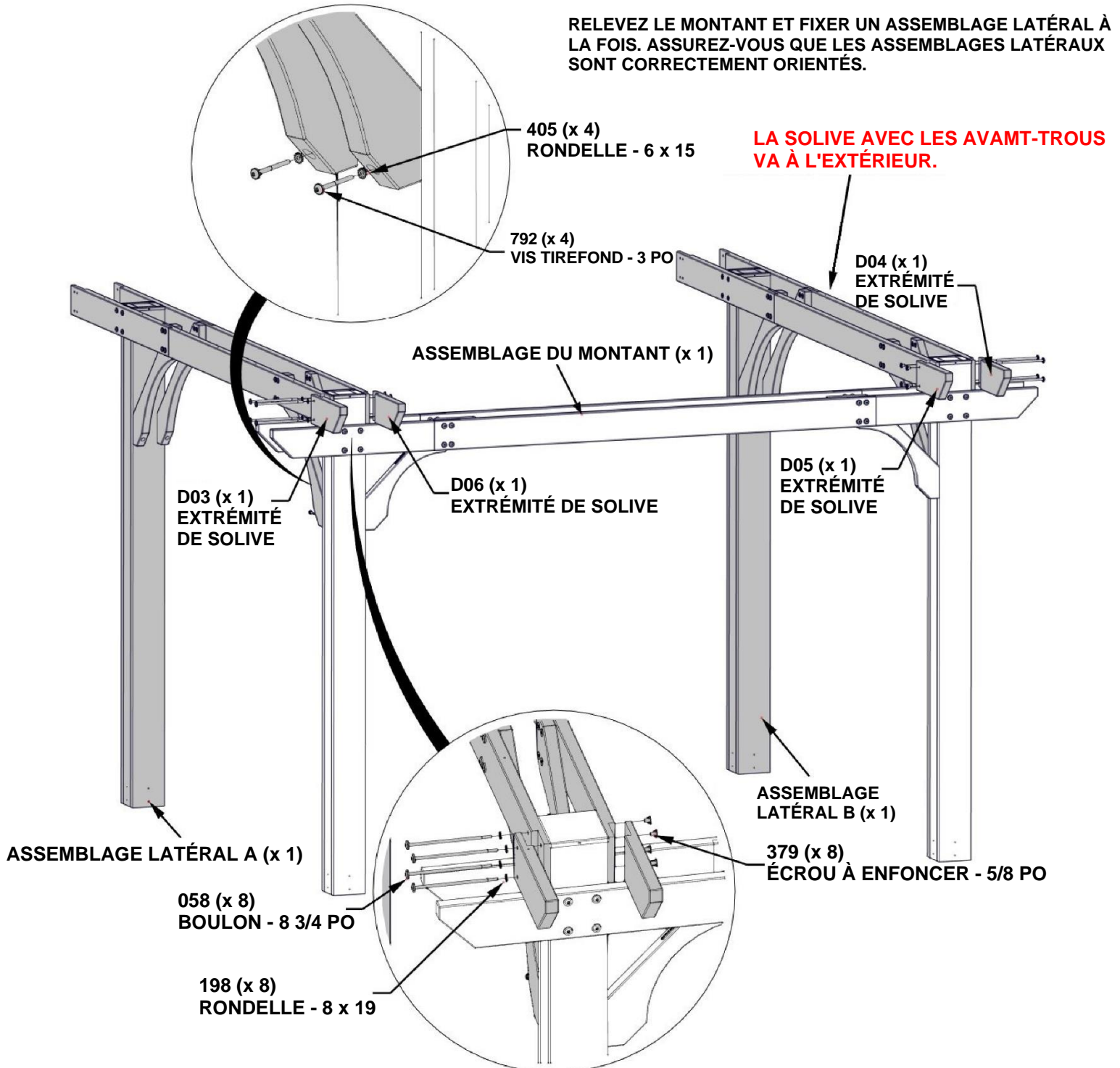
D04 | EXTRÉMITÉ DE SOLIVE - W4L15503
(1) 1 3/8 po x 5 1/4 po x 15 po (36 x 134 x 382)

D05 | EXTRÉMITÉ DE SOLIVE - W4L15529
(1) 1 3/8 po x 5 1/4 po x 15 po (36 x 134 x 382)

D06 | EXTRÉMITÉ DE SOLIVE - W4L15530
(1) 1 3/8 po x 5 1/4 po x 15 po (36 x 134 x 382)

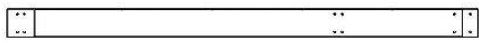


RELEVEZ LE MONTANT ET FIXER UN ASSEMBLAGE LATÉRAL À LA FOIS. ASSUREZ-VOUS QUE LES ASSEMBLAGES LATÉRAUX SONT CORRECTEMENT ORIENTÉS.



REMARQUE : UNE TROISIÈME PERSONNE PEUT ÊTRE UTILE

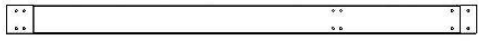
ÉTAPE 16 A - MONTAGE DE LA PERGOLA



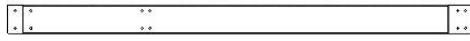
D08 SOLIVE - W4L15523
(1) 1 3/8 po x 5 1/4 po x 87 1/2 po (36 x 134 x 2 223)



D09 SOLIVE - W4L15524
(1) 1 3/8 po x 5 1/4 po x 87 1/2 po (36 x 134 x 2 223)



D10 SOLIVE - W4L15525
(1) 1 3/8 po x 5 1/4 po x 87 1/2 po (36 x 134 x 2 223)



D16 SOLIVE - W4L15526
(1) 1 3/8 po x 5 1/4 po x 87 1/2 po (36 x 134 x 2 223)



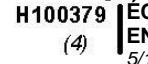
H101058 BOULON WH BLK
(4) 5/16 x 8 3/4



H100195 BOULON WH BLK
(16) 5/16 x 2 3/4



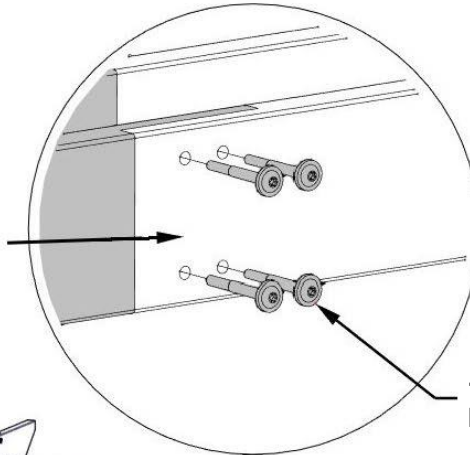
H100198 RONDELLE DE VERROUILLAGE EXT BLK 8 x 19



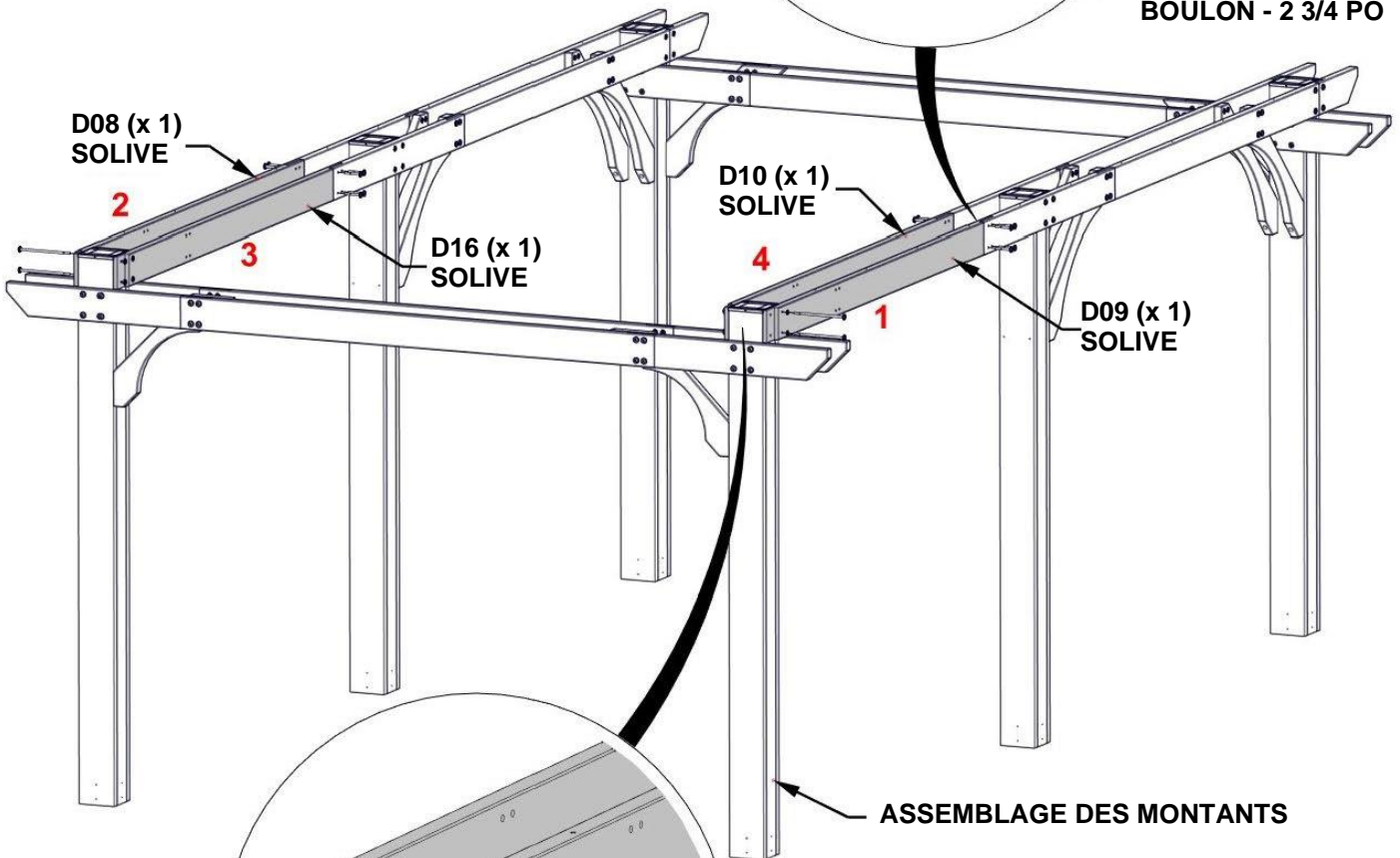
H100379 ÉCROU À ENFONCER BLK
(4) 5/16 x 5/8

RELEVEZ L'ASSEMBLAGE PUIS METTEZ D09 EN POSITION COMME INDICÉ. FIXEZ LES SOLIVES COMME INDICÉ DANS L'ORDRE NUMÉROTÉ.

INSÉREZ LES BOULONS DANS LES TROUS DE BOULONS POUR TENIR L'ASSEMBLAGE ENSEMBLE JUSQU'À LA PROCHAINE ÉTAPE.



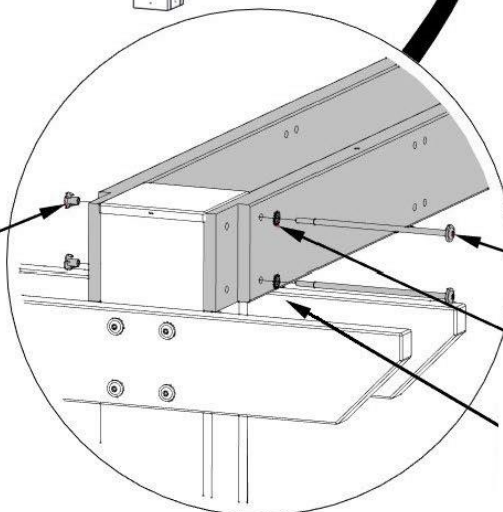
195 (x 16)
BOULON - 2 3/4 PO



379 (x 4)
ÉCROU À ENFONCER - 5/8 PO

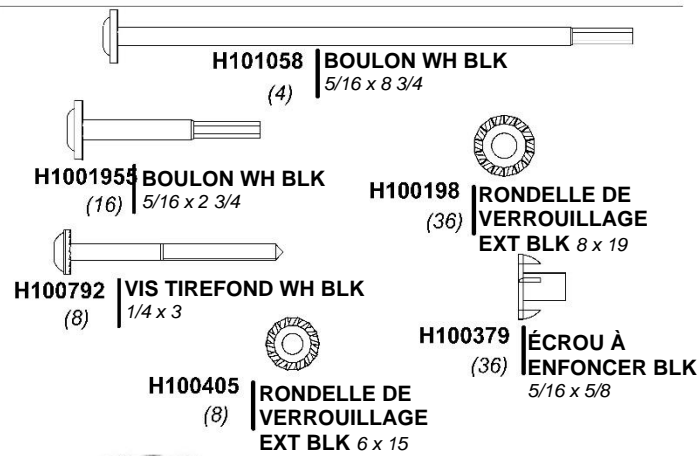
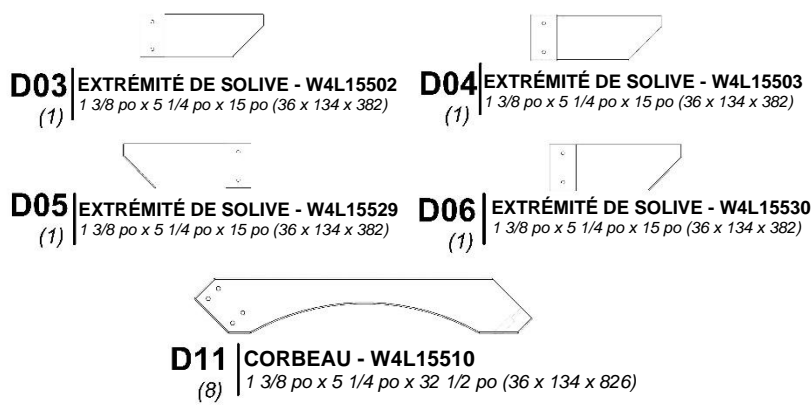
058 (x 4)
BOULON - 8 3/4 PO

198 (x 4)
RONDELLE - 8 x 19



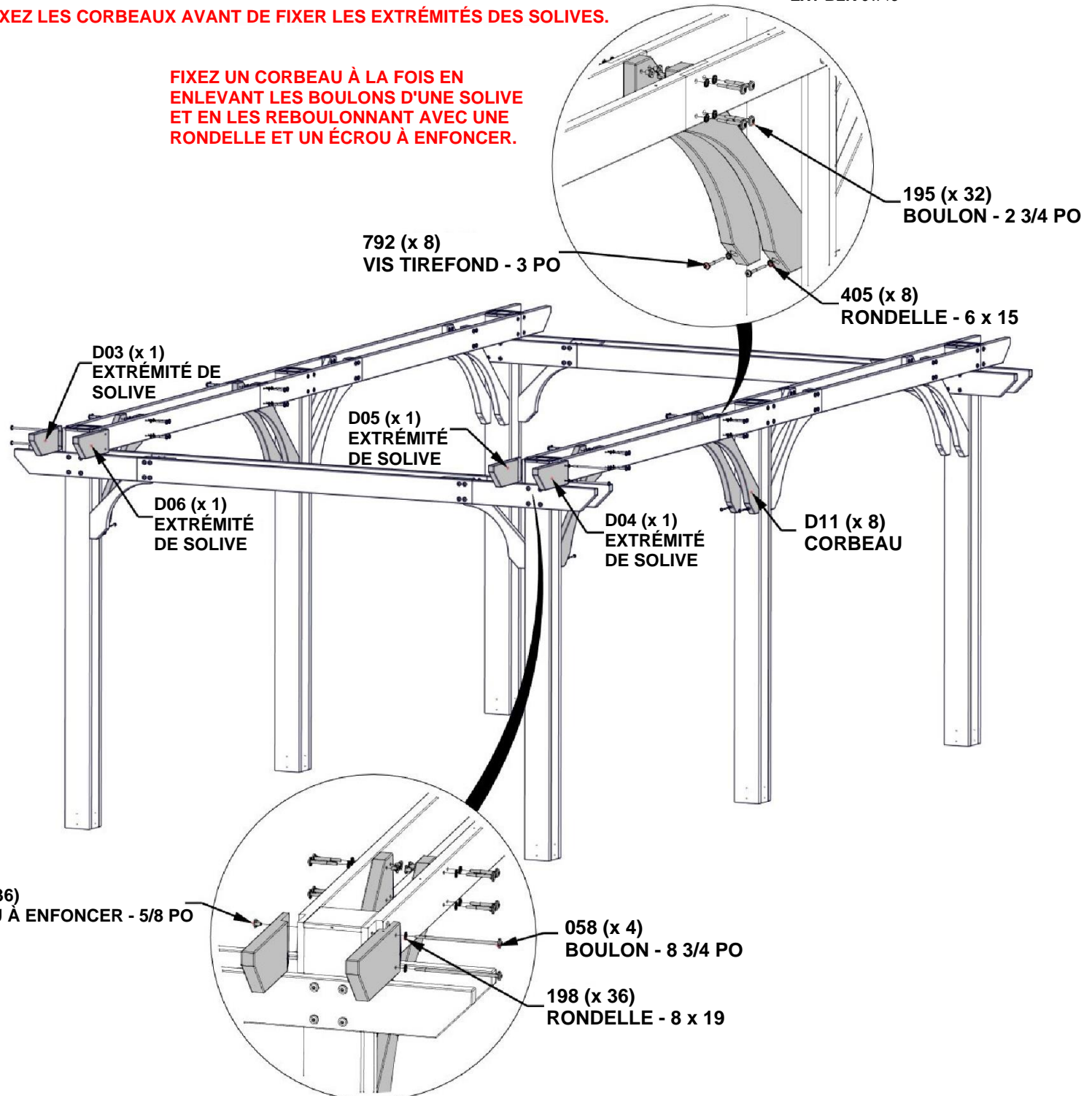
INSÉREZ LES BOULONS AVEC RONDELLES POUR MAINTENIR L'ASSEMBLAGE EN POSITION JUSQU'À CE QUE LES SOLIVES INTÉRIEURES SONT FIXÉES, PUIS SERREZ LES BOULONS AVEC DES ÉCROUS À ENFONCER.

ÉTAPE 16 B - MONTAGE DE LA PERGOLA

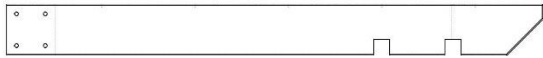


FIXEZ LES CORBEAUX AVANT DE FIXER LES EXTRÉMITÉS DES SOLIVES.

FIXEZ UN CORBEAU À LA FOIS EN ENLEVANT LES BOULONS D'UNE SOLIVE ET EN LES REBOULONNANT AVEC UNE RONDELLE ET UN ÉCROU À ENFONCER.



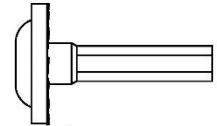
ÉTAPE 17 - MONTAGE DE LA PERGOLA



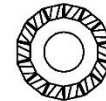
D14 SOLIVE À FENTE - W4L15515
(12) 1 3/8 po x 5 1/4 po x 55 3/4 po (36 x 134 x 1 416)



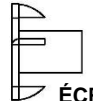
D15 SOLIVE À FENTE - W4L15517
(12) 1 3/8 po x 5 1/4 po x 89 1/2 po (36 x 134 x 2 274)



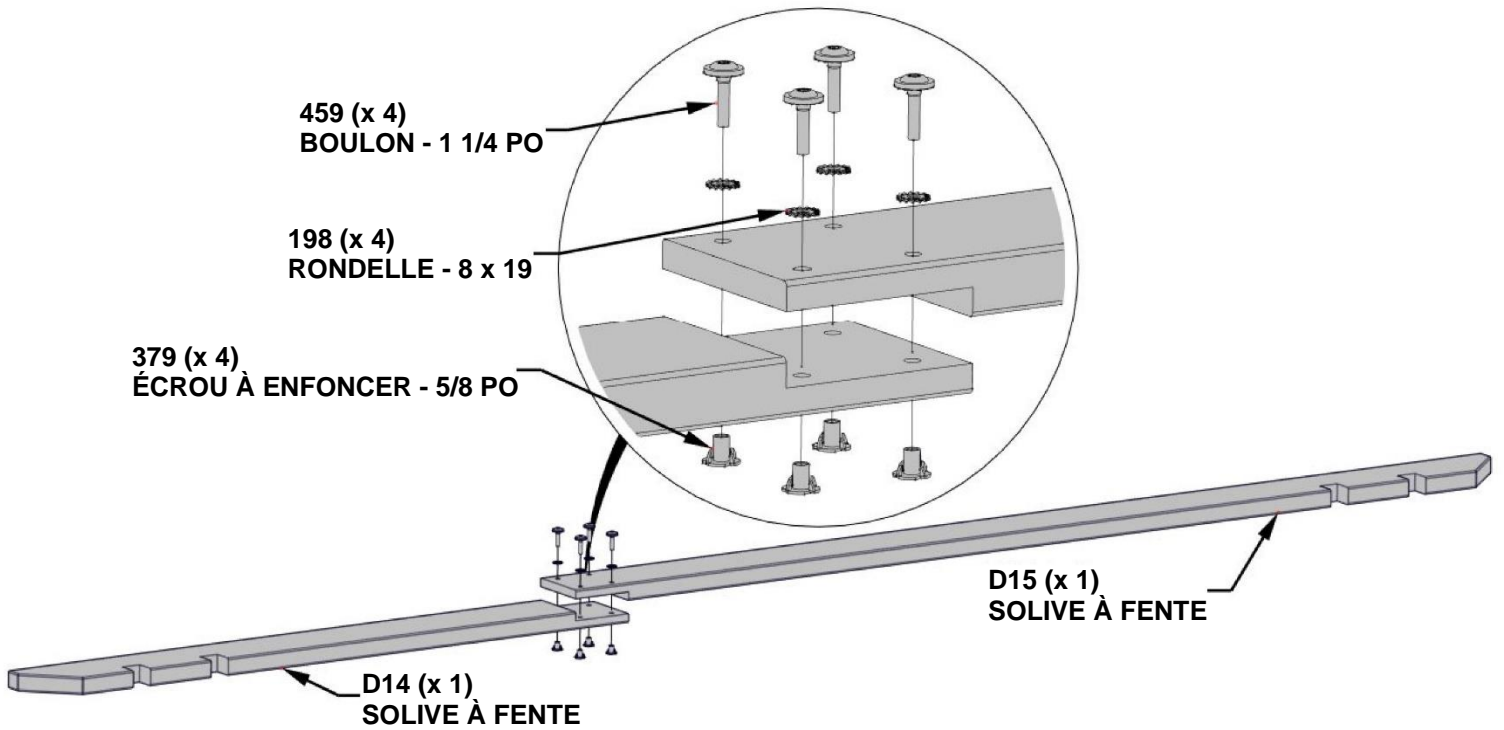
H100459 BOULON WH BLK
(48) 5/16 x 1 1/4



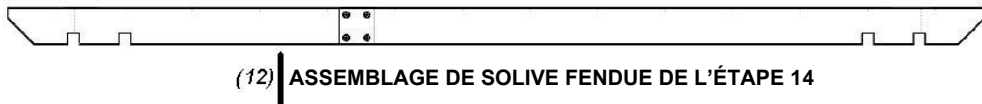
H100198 RONDELLE DE
VERROUILLAGE
(48) EXT BLK 8 x 19



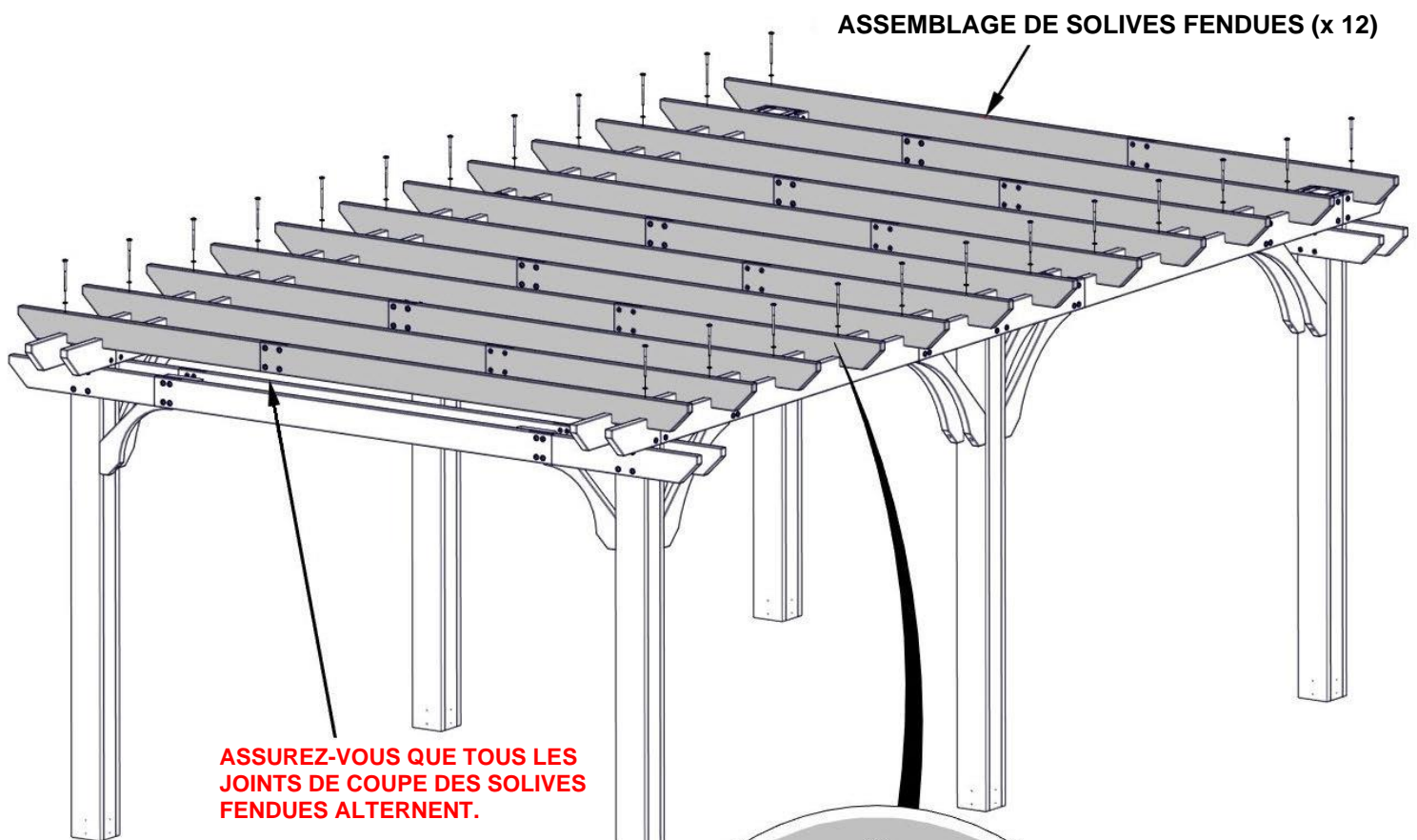
H100379 ÉCROU À
ENFONCER
(48) BLK
5/16 x 5/8



ÉTAPE 18 - MONTAGE DE LA PERGOLA



FIXEZ LES ASSEMBLAGES DE SOLIVES À FENTE À L'AIDE DES AVANT-TROUS DE L'ASSEMBLAGE DE SOLIVE EXTÉRIEURE.



204 (x 24)
VIS TIREFOND - 5 1 x 2 PO

198 (x 24)
RONDELLE - 8 x 19

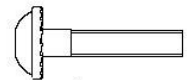
ÉTAPE 19 - MONTAGE DE LA PERGOLA



P10 | EXTRÉMITÉ DE PANNE - W4L15531
 (28) | 1 3/8 po x 1 3/8 po x 85 1/2 po (36 x 36 x 2 171)



P11 | PANNE - W4L15532
 (14) | 1 3/8 po x 1 3/8 po x 60 3/4 po (36 x 36 x 1 542)



H100397 | BOULON WH BLK
 (28) | 1/4 x 1 1/4

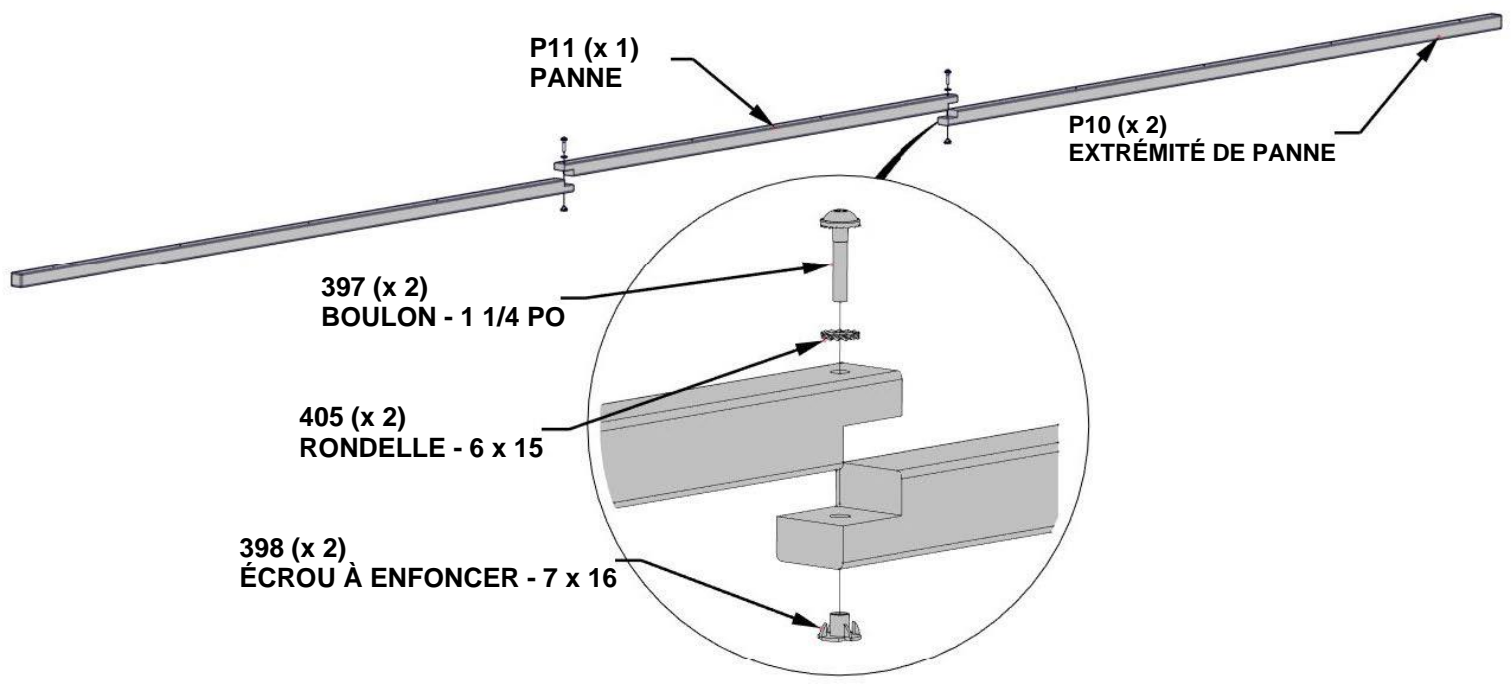


H100405 | RONDELLE DE
 VERROUILLAGE
 (28) | EXT BLK 6 x 15



H100398 | ÉCROU À
 ENFONCER
 (28) | BLK
 1/4 x 7/16

EFFECTUEZ CETTE ÉTAPE QUATORZE FOIS.



ÉTAPE 20 - MONTAGE DE LA PERGOLA

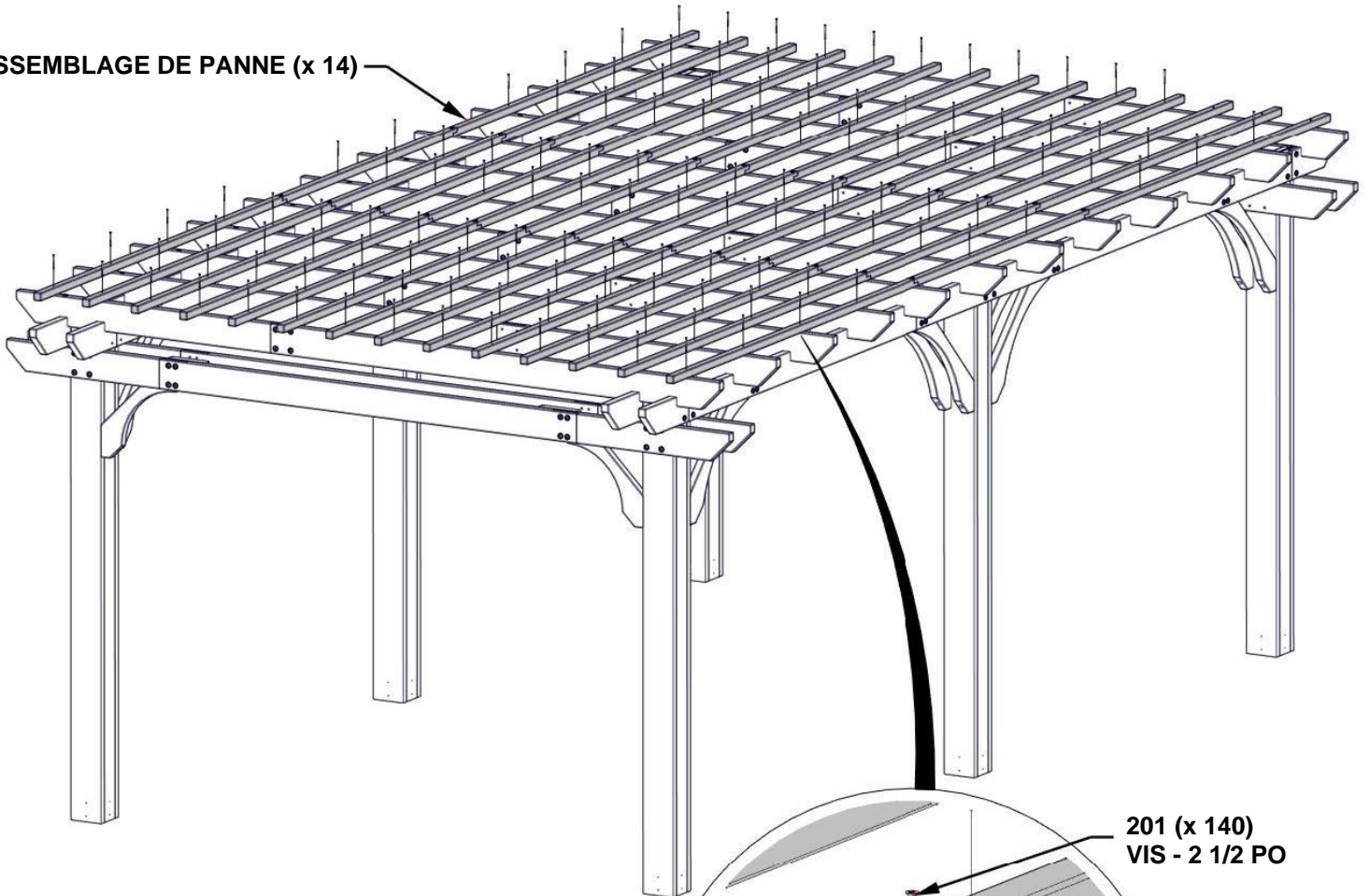
(14) ASSEMBLAGE DES PANNES DES ÉTAPES PRÉCÉDENTES



H100201
(140) VIS À TÊTE PLATE
CRUCIFORME BLK
8 x 2 1/2

**LORS DU LEVAGE DE CHAQUE ASSEMBLAGE DE PANNE, ASSUREZ-VOUS QUE
LES JOINTS SONT SOUTENUS ET QUE LA PANNE EST MAINTENUE DE NIVEAU.**

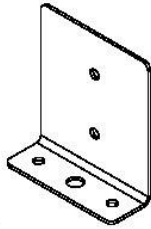
ASSEMBLAGE DE PANNE (x 14)



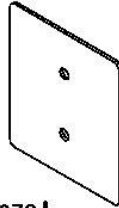
201 (x 140)
VIS - 2 1/2 PO

**FIXEZ LES ASSEMBLAGES DE PANNES À L'AIDE
DES AVANT-TROUS DES ASSEMBLAGES DE
SOLIVES À FENTE.**

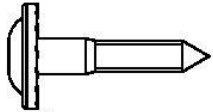
ÉTAPE 21 - MONTAGE DE LA PERGOLA



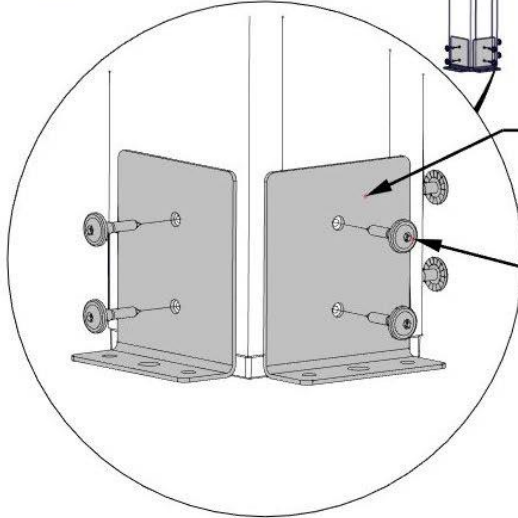
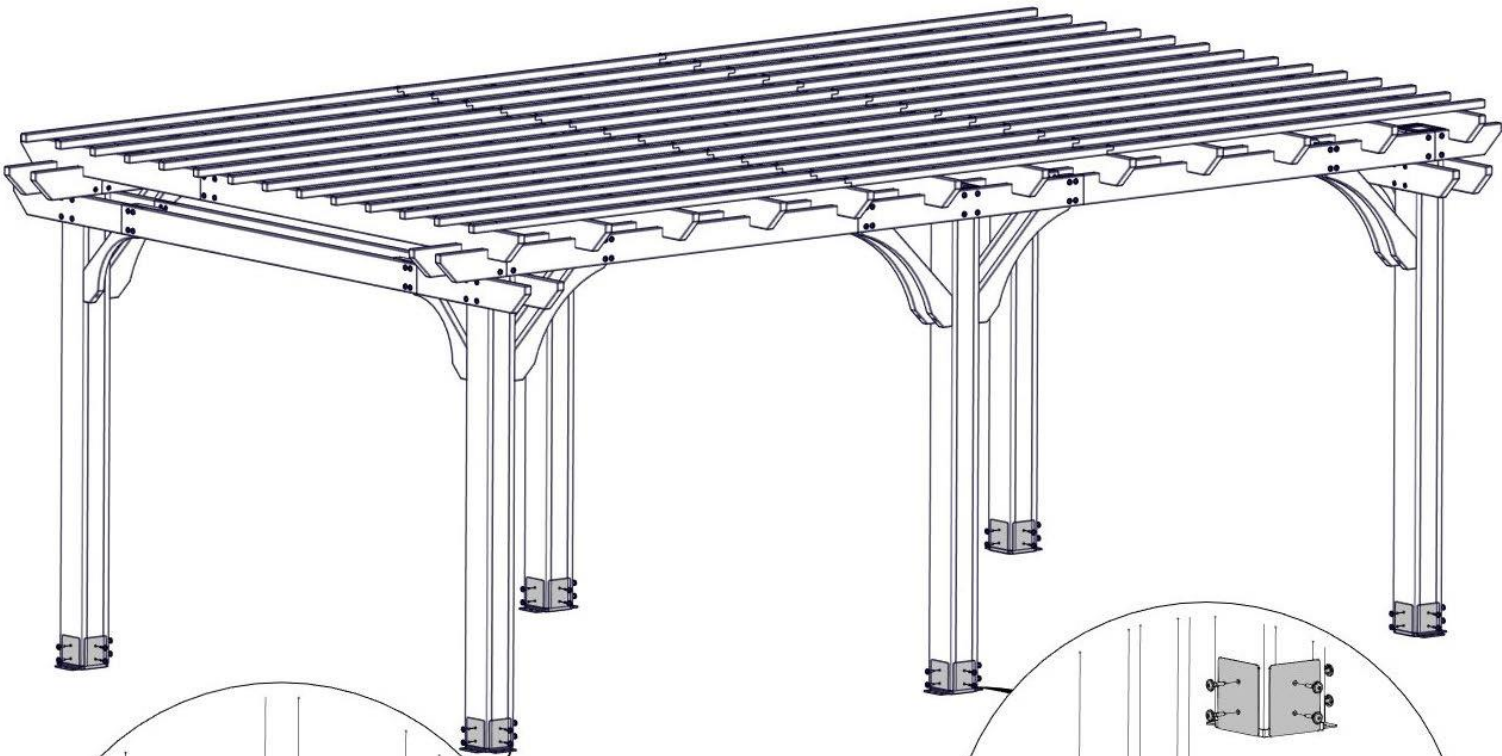
A4M00977 | PLAQUE D'ANCRAGE DE POTEAU
(12)



A4M00978 | PLAQUE DE POTEAU
(12)

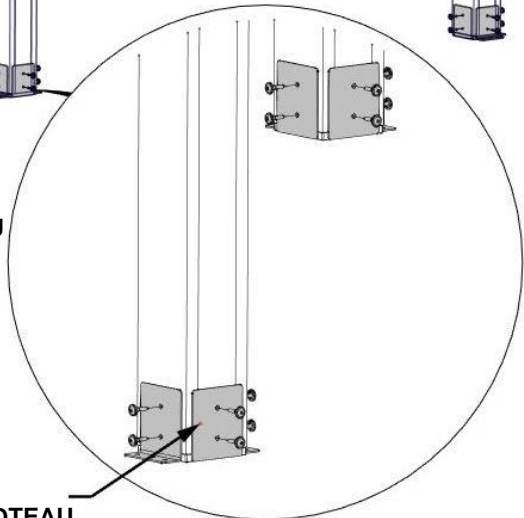


H100471 | VIS TIREFOND WH BLK
(48) | 5/16 x 1 1/2



977 (x 12)
PLAQUE D'ANCRAGE DE POTEAU

471 (x 48)
VIS TIREFOND - 1 1/2 PO



978 (x 12)
PLAQUE DE POTEAU

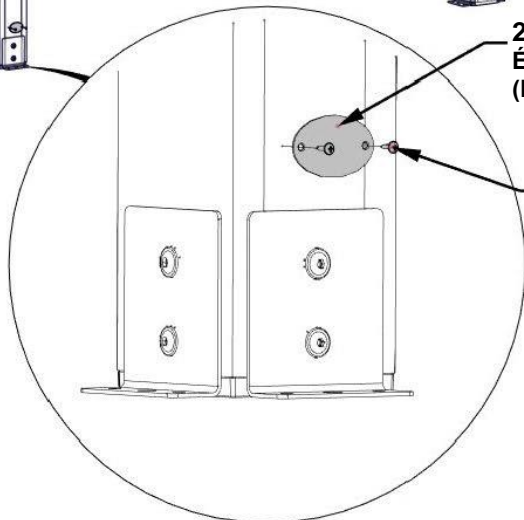
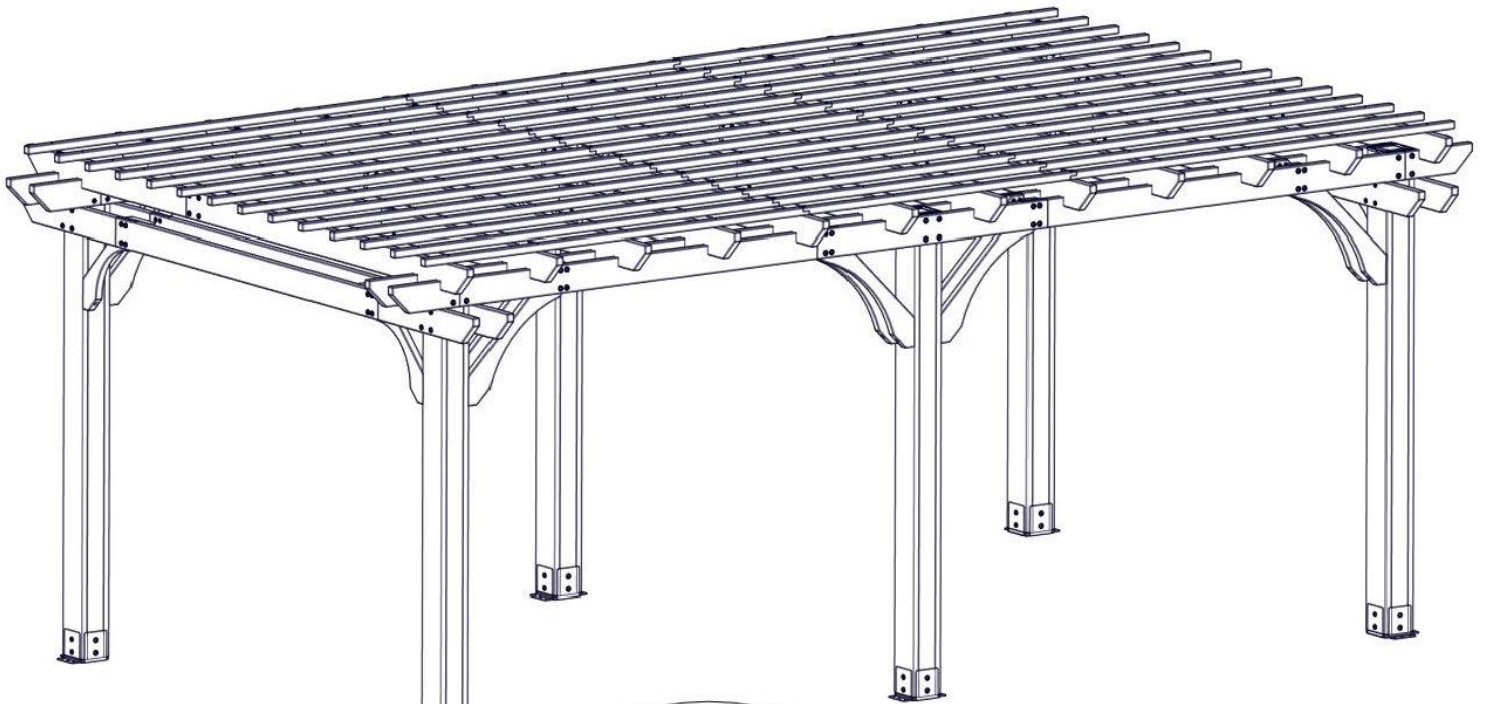
ÉTAPE 22 - MONTAGE DE LA PERGOLA



A100241 (1) ÉTIQUETTE D'IDENTIFICATION DE BYD (PETITE) SANS INDICATION D'ÂGE



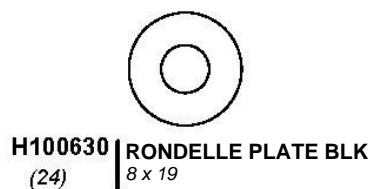
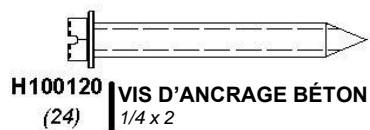
H100202 (2) VIS À TÊTE BOMBÉE CRUCIFORME BLK 8 x 5/8



241 (x 1) ÉTIQUETTE D'IDENTIFICATION BYD (PETITE) SANS INDICATION D'ÂGE

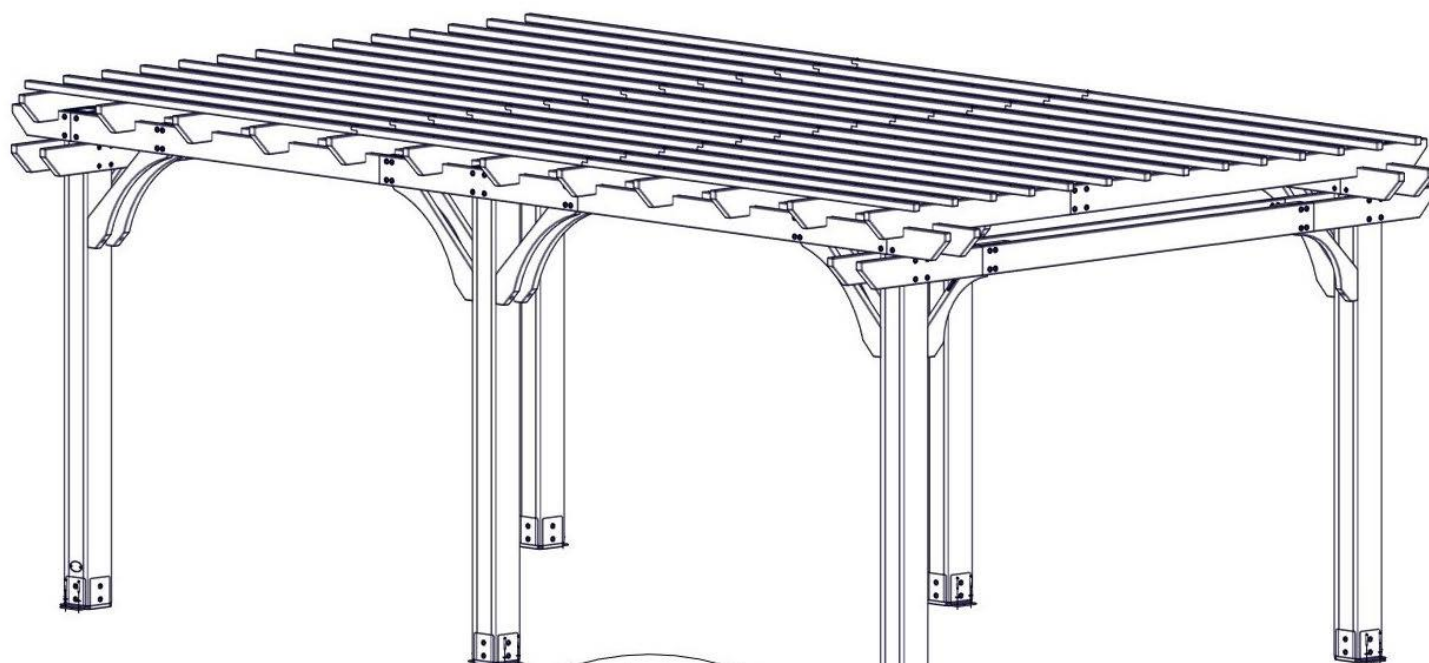
202 (x 2) VIS - 5/8 PO

ÉTAPE 23 - MONTAGE DE LA PERGOLA

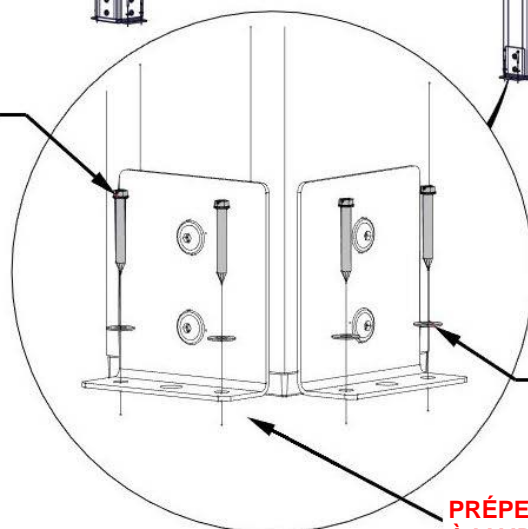


LE FABRICANT RECOMMANDE UNE INSTALLATION SUR UNE SURFACE EN BÉTON OU DES BLOCS DE POTEAU EN BÉTON COMME INDiqué CI-DESSOUS.

POUR L'INSTALLATION SUR LES PLANCHERS-TERRASSES EN BOIS, VOUS DEVEZ VEILLER À CE QU'UN SUPPORT STRUCTUREL AMPLE SOIT PRÉSENT SOUS LE PLANCHER. QUINCAILLERIE NON INCLUSE POUR LA FIXATION DU PLANCHER-TERRASSE.



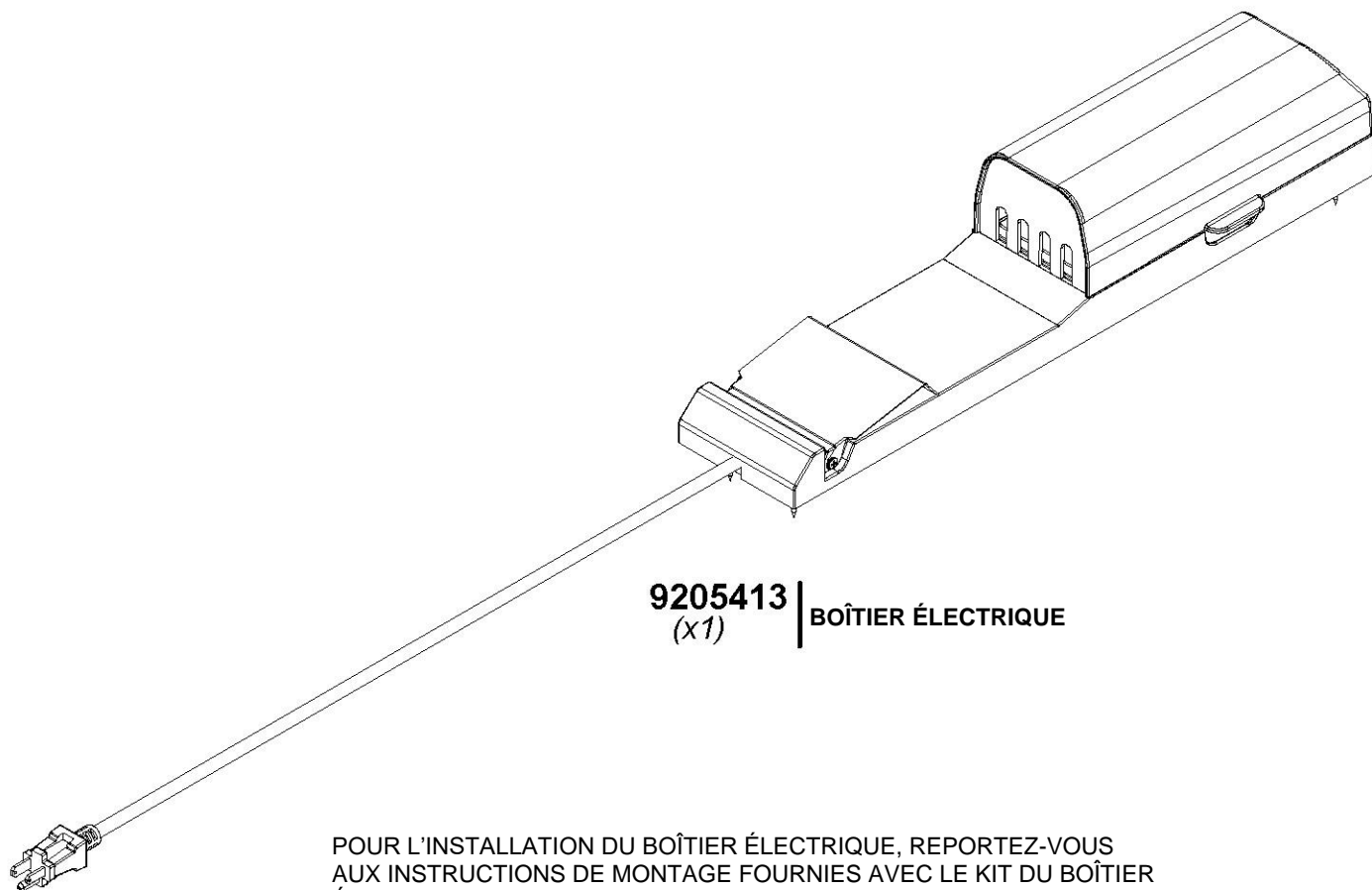
120 (x 24)
VIS - 2 PO



630 (x 24)
RONDELLE - 8 x 19

PRÉPERCEZ DES TROUS POUR ANCRAGES À BÉTON À L'AIDE D'UN FORET À BÉTON DE 3/16 PO.

BOÎTIER ÉLECTRIQUE



9205413 | BOÎTIER ÉLECTRIQUE
(x1)

POUR L'INSTALLATION DU BOÎTIER ÉLECTRIQUE, REPORTEZ-VOUS AUX INSTRUCTIONS DE MONTAGE FOURNIES AVEC LE KIT DU BOÎTIER ÉLECTRIQUE. INSTALLEZ-LE SUR LE POTEAU QUE VOUS SOUHAITEZ. SUIVEZ LES INSTRUCTIONS POUR UNE INSTALLATION CORRECTE.