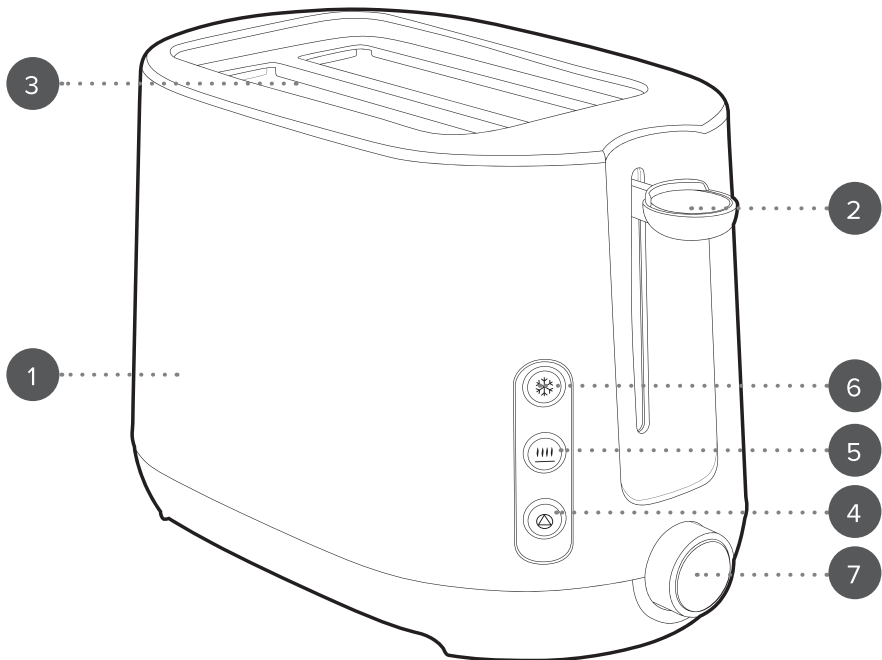
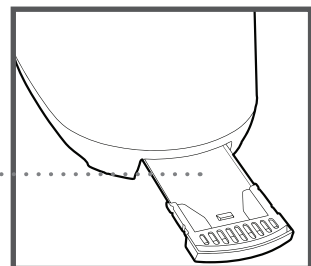


User manual

Toaster



UK ONLY
To register for your extended guarantee, scan the QR code or visit guarantee.upplc.com/progress and register your product within 30 days of purchase. For any further queries, visit www.progresscookshop.com.



Important safety

Please read carefully

FR | Informations de sécurité importantes

Veillez les lire attentivement

NL | Belangrijk voor de veiligheid

Lees zorgvuldig

DE | Wichtige Sicherheitsinformationen

Bitte sorgfältig lesen

ES | Seguridad importante

Lea con atención

PT | Informações de segurança importantes

Leia atentamente

IT | Importanti istruzioni di sicurezza

Leggere attentamente

PL | Ważna informacja dotycząca bezpieczeństwa

Przeczytaj uważnie



EN | Please retain instructions for future reference.

SAFETY INSTRUCTIONS

- When using electrical appliances, basic safety precautions should always be followed.
- Check that the voltage indicated on the rating plate corresponds with that of the local network before connecting the appliance to the mains power supply.
- This appliance can be used by children aged from 8 years and above and persons with reduced physical, sensory or mental capabilities and knowledge, if they have been supervised/instructed and understand the hazards involved.
- Children shall not play with the appliance.
- Children should not perform cleaning or user maintenance, unless they are older than 8 and supervised.
- This appliance is not a toy.
- If the power supply cord, plug or any part of the appliance is malfunctioning or if it has been dropped or damaged, cease using the product immediately to avoid potential injury.
- This appliance contains no user serviceable parts, only a qualified electrician should carry out repairs. Improper repairs may place the user at risk of harm.
- Keep the appliance and its power supply cord out of the reach of children.
- Keep the appliance out of the reach of children when it is switched on or cooling down.
- Keep the appliance and its power supply cord away from heat or sharp edges that could cause damage.
- Keep the power supply cord away from any parts of the appliance that may become hot during use.
- Keep the appliance away from other heat emitting appliances.
- Do not allow the power supply cord to hang over worktops, touch hot surfaces or become twisted.
- Do not immerse the electrical components of the appliance in water or any other liquid.
- Do not operate the appliance with wet hands or if any connections are wet.
- If this appliance falls or accidentally becomes immersed in water, unplug it from the wall outlet immediately. Do not reach into the water.
- Do not leave the appliance unattended whilst connected to the mains power supply.
- Do not remove the appliance from the mains power supply by pulling the cord; switch it off and remove the plug by hand.
- Do not pull or carry the appliance by its power supply cord.
- Do not use the appliance for anything other than its intended use.
- Do not use any accessories other than those supplied.
- Do not use this appliance outdoors.
- Do not store the appliance in direct sunlight or in high humidity conditions.
- Do not move the appliance whilst it is in use.
- Always unplug the appliance after use and allow it to cool fully before any cleaning, user maintenance or storing away.

- Always use the appliance on a stable, heat-resistant surface, at a height that is comfortable for the user.
- This appliance should not be operated by means of an external timer or separate remote control system.
- Use of an extension cord with the appliance is not recommended.
- This appliance is intended for domestic use only. It should not be used for commercial purposes.



CAUTION: Hot surface – do not touch hot sections or heating components of the appliance.



WARNING: Keep the appliance away from flammable materials.

FR | Veuillez conserver ces instructions pour référence ultérieure.

CONSIGNES DE SÉCURITÉ

- Lors de l'utilisation d'appareils électriques, les consignes élémentaires de sécurité doivent toujours être respectées.
- Vérifiez que la tension indiquée sur la plaque signalétique correspond à celle du réseau local avant de brancher l'appareil sur l'alimentation secteur.
- Cet appareil peut être utilisé par des enfants à partir de 8 ans et toute personne aux capacités physiques, sensorielles ou mentales réduites, à la seule condition qu'ils soient surveillés ou informés de l'utilisation appropriée de l'appareil et soient conscients des risques inhérents à son utilisation.
- Les enfants ne doivent pas jouer avec l'appareil.
- Les enfants ne doivent procéder ni au nettoyage ni à la maintenance de l'appareil sauf s'ils ont plus de 8 ans et qu'ils sont sous surveillance.
- Cet appareil n'est pas un jouet.
- Si le cordon d'alimentation, la prise ou toute autre partie de l'appareil ne fonctionne pas correctement, ou si l'appareil est tombé ou endommagé, cessez immédiatement d'utiliser le produit pour éviter tout risque de blessure.
- Cet appareil ne contient aucune pièce réparable par l'utilisateur ; seul un électricien qualifié est autorisé à effectuer des réparations. Des réparations hasardeuses peuvent mettre l'utilisateur en danger.
- Tenez l'appareil et son cordon d'alimentation hors de portée des enfants.
- Tenez l'appareil hors de portée des enfants lorsqu'il est allumé ou qu'il refroidit.
- Tenez l'appareil et son cordon d'alimentation à l'écart de toute source de chaleur ou de tout bord tranchant susceptible de les endommager.
- Tenez le cordon d'alimentation à l'écart de toute pièce de l'appareil qui pourrait devenir chaude pendant son utilisation.
- Tenez l'appareil à l'écart d'autres appareils émettant de la chaleur.
- Veillez à ce que le cordon d'alimentation ne pende pas au-dessus du plan de travail, ne touche pas de surfaces chaudes et ne se torde pas.

- N'immergez pas les composants électriques de l'appareil dans l'eau ni dans tout autre liquide.
- N'utilisez pas l'appareil avec les mains mouillées ou si les connecteurs sont mouillés.
- Si l'appareil tombe dans l'eau accidentellement, débranchez-le immédiatement de l'alimentation secteur. Ne mettez pas les mains dans l'eau.
- Ne laissez pas l'appareil sans surveillance lorsqu'il est branché sur l'alimentation secteur.
- Ne débranchez pas l'appareil de l'alimentation secteur en tirant sur le cordon d'alimentation ; éteignez-le et débranchez-le à la main.
- Ne tirez pas et ne transportez pas l'appareil par son cordon d'alimentation.
- N'utilisez pas l'appareil à d'autres fins que celles pour lesquelles il a été conçu.
- N'utilisez pas d'accessoires autres que ceux fournis.
- N'utilisez pas cet appareil à l'extérieur.
- Ne laissez pas l'appareil à la lumière directe du soleil ou dans des conditions d'humidité élevée.
- Ne déplacez pas l'appareil lorsqu'il est en cours d'utilisation.
- Débranchez toujours l'appareil après utilisation et laissez-le refroidir complètement avant de le nettoyer, de procéder à son entretien ou de le ranger.
- Utilisez toujours l'appareil sur une surface stable et résistante à la chaleur, à une hauteur confortable.
- N'utilisez pas de minuteur externe ni de système de commande à distance avec cet appareil.
- L'utilisation d'une rallonge avec l'appareil est déconseillée.
- Cet appareil est destiné à un usage domestique uniquement. Il ne doit pas être utilisé à des fins commerciales.



ATTENTION : surface chaude. Ne touchez pas les parties chaudes ou les composants chauffants de l'appareil.



AVERTISSEMENT : tenez l'appareil à l'écart des matériaux inflammables.

NL | Bewaar de instructies voor toekomstige raadpleging.

VEILIGHEIDSINSTRUCTIES

- Bij het gebruik van elektrische apparaten moeten altijd de standaard veiligheidsmaatregelen worden opgevolgd.
- Controleer of het voltage aangegeven op het typeplaatje overeenkomt met dat van het lokale netwerk voordat u het apparaat op de netspanning aansluit.
- Kinderen vanaf 8 jaar en mensen met verminderde lichamelijke, zintuiglijke of geestelijke vermogens of met een gebrek aan kennis mogen dit apparaat alleen onder toezicht gebruiken, of nadat ze instructie hebben ontvangen en als ze de gevaren van het gebruik begrijpen.
- Kinderen mogen niet met het apparaat spelen.
- Kinderen mogen dit apparaat alleen schoonmaken of onderhouden als ze ouder zijn dan 8 jaar en er toezicht wordt gehouden.

- Dit apparaat is geen speelgoed.
- Als het netsnoer, de stekker of een onderdeel van het apparaat defect, gevallen of beschadigd is, stop dan onmiddellijk met het gebruik van het product om mogelijk letsel te voorkomen.
- Dit apparaat bevat geen onderdelen die door de gebruiker kunnen worden onderhouden. Alleen een gekwalificeerde elektricien mag reparaties uitvoeren. Bij onjuiste reparaties kan de gebruiker letsel oplopen.
- Houd het apparaat en het netsnoer buiten het bereik van kinderen.
- Houd het apparaat buiten het bereik van kinderen wanneer het is ingeschakeld of aan het afkoelen is.
- Houd het apparaat en het netsnoer uit de buurt van warmtebronnen en scherpe randen die schade kunnen veroorzaken.
- Houd het netsnoer uit de buurt van onderdelen van het apparaat die tijdens gebruik heet kunnen worden.
- Houd het apparaat uit de buurt van andere apparaten die warmte afgeven.
- Laat het netsnoer niet over werkbladen hangen of in aanraking komen met hete oppervlakken, en zorg dat het niet gedraaid zit.
- Dompel de elektrische componenten van het apparaat niet onder in water of een andere vloeistof.
- Gebruik het apparaat niet met natte handen of als de aansluitingen nat zijn.
- Als dit apparaat valt of per ongeluk in water wordt ondergedompeld, haal dan onmiddellijk de stekker uit het stopcontact. Steek uw hand niet in het water.
- Laat het apparaat niet onbeheerd achter terwijl het is aangesloten op het stopcontact.
- Haal de stekker niet uit het stopcontact door aan het snoer te trekken; schakel het apparaat uit en verwijder de stekker met de hand.
- Draag het apparaat niet aan het netsnoer en trek ook niet aan het snoer.
- Gebruik het apparaat niet voor andere doeleinden dan waarvoor het is bedoeld.
- Gebruik geen andere accessoires dan de meegeleverde accessoires.
- Gebruik dit apparaat niet buitenshuis.
- Berg het apparaat niet op in direct zonlicht of in vochtige omstandigheden.
- Verplaats het apparaat niet terwijl het in gebruik is.
- Haal altijd na gebruik de stekker uit het stopcontact en laat het apparaat volledig afkoelen voordat u het schoonmaakt, onderhoudt of opbergt.
- Gebruik het apparaat altijd op een stabiele, hittebestendige ondergrond, op een hoogte die comfortabel is voor de gebruiker.
- Dit apparaat mag niet worden bediend met een externe timer of een afzonderlijk afstandsbedieningssysteem.
- Het gebruik van een verlengsnoer wordt afgeraden.
- Dit apparaat is uitsluitend bedoeld voor huishoudelijk gebruik. Het mag niet worden gebruikt voor commerciële doeleinden.



LET OP: Heet oppervlak – raak het hete gedeelte of de verwarmingsonderdelen van het apparaat niet aan.



WAARSCHUWING: Houd het product uit de buurt van brandbare materialen.

DE | Bitte bewahren Sie die Anweisungen zur späteren Verwendung auf.

SICHERHEITSHINWEISE

- Bei der Verwendung elektrischer Geräte sind stets die grundlegenden Sicherheitsvorkehrungen zu beachten.
- Überprüfen Sie, ob die auf dem Typenschild angegebene Spannung mit der des lokalen Netzwerks übereinstimmt, bevor Sie das Gerät an das Stromnetz anschließen.
- Dieses Gerät kann von Kindern ab 8 Jahren verwendet werden und Personen mit eingeschränkten physischen, sensorischen oder geistigen Fähigkeiten und Wissen, solange sie unter Aufsicht sind oder eine Anleitung erhalten haben und in der Lage sind, die Gefahrenquellen im vollen Umfang zu verstehen.
- Das Gerät ist kein Kinderspielzeug.
- Kinder dürfen Reinigungs- oder Wartungsarbeiten nur durchführen, wenn sie mindestens 8 Jahre alt sind und beaufsichtigt werden.
- Dieses Gerät ist kein Spielzeug.
- Wenn das Netzkabel, der Stecker oder ein Teil des Geräts defekt sind oder dieses fallen gelassen oder beschädigt wurde, stellen Sie die Benutzung des Produkts umgehend ein, um potenzielle Verletzungen zu vermeiden.
- Dieses Gerät enthält keine Teile, die vom Benutzer gewartet werden können. Reparaturen dürfen nur von einem ausgebildeten Elektriker durchgeführt werden. Durch unsachgemäße Reparaturen kann der Benutzer Risiken ausgesetzt werden.
- Bewahren Sie das Gerät und sein Netzkabel außerhalb der Reichweite von Kindern auf.
- Das Gerät muss sich, wenn es eingeschaltet ist oder abkühlt, außerhalb der Reichweite von Kindern befinden.
- Halten Sie das Gerät und sein Netzkabel von Hitze oder scharfen Kanten fern, die Schäden verursachen könnten.
- Halten Sie das Netzkabel von Teilen des Geräts fern, die während des Betriebs heiß werden könnten.
- Halten Sie das Gerät von anderen Geräten fern, die Wärme ausstrahlen.
- Lassen Sie das Netzkabel nicht über Arbeitsflächen hängen oder mit heißen Oberflächen in Kontakt kommen und verdrehen Sie es nicht.
- Tauchen Sie die elektrischen Komponenten des Geräts nicht in Wasser oder andere Flüssigkeiten.
- Betreiben Sie das Gerät nicht mit nassen Händen oder wenn die Anschlüsse nass sind.
- Wenn das Gerät herunterfällt oder versehentlich in Wasser getaucht wird, ziehen Sie sofort den Netzstecker aus der Steckdose. Greifen Sie nicht in das Wasser.
- Lassen Sie das Gerät nicht unbeaufsichtigt, während es an das Stromnetz angeschlossen ist.
- Ziehen Sie den Netzstecker des Geräts nicht aus der Steckdose, indem Sie am Kabel ziehen. Schalten Sie es aus und ziehen Sie den Stecker von Hand ab.

- Ziehen oder tragen Sie das Gerät nicht am Netzkabel.
- Verwenden Sie das Gerät nur für den vorgesehenen Zweck.
- Verwenden Sie ausschließlich das mitgelieferte Zubehör.
- Verwenden Sie dieses Gerät nicht im Freien.
- Lagern Sie das Gerät nicht in direktem Sonnenlicht oder bei hoher Luftfeuchtigkeit.
- Bewegen Sie das Gerät nicht, während es verwendet wird.
- Trennen Sie das Gerät nach der Verwendung immer vom Stromnetz und vergewissern Sie sich vor jeder Reinigung oder Wartung sowie vor dem Aufbewahren, dass es vollständig abgekühlt ist.
- Verwenden Sie das Gerät immer auf einer stabilen, hitzebeständigen Oberfläche, die sich für den Benutzer in einer angenehmen Höhe befindet.
- Dieses Gerät darf nicht mit einem externen Timer oder einem separaten Fernbedienungssystem betrieben werden.
- Es wird nicht empfohlen, das Gerät zusammen mit einem Verlängerungskabel zu verwenden.
- Dieses Gerät ist nur für den Hausgebrauch vorgesehen. Es sollte nicht für kommerzielle Zwecke verwendet werden.



ACHTUNG: Heiße Oberfläche – Berühren Sie keine heißen Bereiche und Bauteile des Geräts.



WARNUNG: Das Gerät von entflammaren Materialien fernhalten.

ES | Conserve estas instrucciones para poder consultarlas en el futuro.

INSTRUCCIONES DE SEGURIDAD

- Siga siempre las precauciones básicas de seguridad al usar aparatos eléctricos.
- Compruebe que el voltaje indicado en la placa coincide con el de la red local antes de conectar el dispositivo a la corriente eléctrica.
- Este dispositivo puede ser usado por niños de 8 años en adelante y por personas con capacidades físicas, sensoriales o mentales reducidas o sin conocimientos al respecto, siempre y cuando se les den instrucciones y se los supervise, y solo si comprenden los riesgos que su uso conlleva.
- Los niños no deben jugar con el dispositivo.
- A menos que sean mayores de 8 años y estén bajo supervisión, los niños no deben realizar labores de limpieza ni de mantenimiento del dispositivo.
- Este dispositivo no es un juguete.
- Deje de utilizar el dispositivo inmediatamente si el cable de alimentación, el enchufe o cualquier otra pieza no funcionan correctamente, o si ha sufrido alguna caída o algún otro tipo de daño, para evitar posibles lesiones.
- Este dispositivo contiene piezas que el usuario no puede reparar, por lo que es necesario que un electricista cualificado se ocupe de las reparaciones pertinentes. Una reparación inadecuada puede poner al usuario en riesgo de sufrir daños.
- Mantenga el dispositivo y el cable de alimentación fuera del alcance de los niños.

- Mantenga el dispositivo fuera del alcance de los niños cuando esté encendido o mientras se esté enfriando.
- Mantenga el dispositivo y el cable de alimentación alejados de fuentes de calor o bordes afilados que puedan causar daños.
- Mantenga el cable de alimentación alejado de las partes del dispositivo que puedan calentarse durante el uso.
- Mantenga el dispositivo alejado de otros que emitan calor.
- No deje que el cable de alimentación cuelgue de la encimera, toque superficies calientes ni se retuerza.
- No sumerja los componentes eléctricos del aparato en agua u otros líquidos.
- No manipule el aparato con las manos mojadas ni si alguna de las conexiones está húmeda.
- Si el aparato sufre una caída o se sumerge accidentalmente en agua, desenchúfelo inmediatamente de la toma de corriente. No sumerja las manos en el agua.
- Supervise el dispositivo mientras esté conectado a la corriente eléctrica.
- No desconecte el aparato de la corriente eléctrica tirando del cable. En su lugar, apáguelo y retire el enchufe con la mano.
- No transporte ni mueva el dispositivo agarrándolo por el cable de alimentación.
- No utilice el dispositivo para ningún otro uso que no sea el previsto.
- No utilice accesorios diferentes a los incluidos.
- No utilice el dispositivo al aire libre.
- Guarde el dispositivo alejado de la luz solar directa y de la humedad.
- No mueva el dispositivo mientras esté en uso.
- Desenchufe siempre el aparato después de cada uso y deje que se enfríe por completo antes de almacenarlo o de realizar cualquier labor de limpieza o de mantenimiento.
- Utilice siempre el dispositivo sobre una superficie estable, resistente al calor y a una altura que sea cómoda para el usuario.
- Este dispositivo no debe utilizarse con un temporizador externo ni un sistema de control remoto independiente.
- No se recomienda el uso de un cable alargador con el dispositivo.
- Este dispositivo está diseñado exclusivamente para el uso doméstico. No debe utilizarse para fines comerciales.



PRECAUCIÓN: Superficie caliente: no toque las partes calientes ni los componentes calefactores del aparato.



ADVERTENCIA: Mantenga el dispositivo alejado de materiales inflamables.

PT | Conserve estas instruções para referência futura.

INSTRUÇÕES DE SEGURANÇA

- Quando utilizar aparelhos elétricos, as precauções básicas de segurança devem ser sempre seguidas.

- Verifique se a tensão indicada na placa de classificação corresponde à da rede local antes de ligar o aparelho à tomada elétrica.
- Este aparelho pode ser utilizado por crianças a partir dos 8 anos de idade e por pessoas com limitações físicas, sensoriais ou mentais ou com falta de conhecimento, desde que as mesmas tenham sido supervisionadas/instruídas e compreendam os perigos associados.
- O aparelho não deve servir de brinquedo para crianças.
- As crianças não devem efetuar a limpeza ou a manutenção a realizar pelo utilizador, exceto se tiverem idade superior a 8 anos e sejam supervisionadas.
- Este aparelho não é um brinquedo.
- Em caso de queda ou danos do aparelho ou de avaria no cabo de alimentação, na ficha ou em qualquer peça do aparelho, pare imediatamente de utilizar o produto para evitar potenciais ferimentos.
- Este aparelho não contém peças que possam ser reparadas pelo utilizador; apenas um eletricitista qualificado deve efetuar reparações. As reparações incorretas podem colocar o utilizador em risco de ferimentos.
- Mantenha o aparelho e o respetivo cabo de alimentação fora do alcance das crianças.
- Mantenha o aparelho fora do alcance das crianças quando estiver ligado ou a arrefecer.
- Mantenha o aparelho e o cabo de alimentação afastados de fontes de calor ou arestas afiadas que possam causar danos.
- Mantenha o cabo de alimentação afastado de quaisquer peças do aparelho que possam aquecer durante a utilização.
- Mantenha o aparelho afastado de outros aparelhos que irradiem calor.
- Não permita que o cabo de alimentação fique pendurado em bancadas, toque em superfícies quentes ou fique torcido.
- Não mergulhe os componentes elétricos do aparelho dentro de água ou de qualquer outro líquido.
- Não utilize o aparelho com as mãos molhadas ou se alguma ligação estiver molhada.
- Se cair ou ficar acidentalmente submerso em água, desligue o aparelho imediatamente da tomada. Não toque na água.
- Não deixe o aparelho sem vigilância enquanto estiver ligado à tomada elétrica.
- Não desligue o aparelho da tomada elétrica puxando pelo cabo. Desligue e retire a ficha à mão.
- Não puxe nem transporte o aparelho segurando-o pelo cabo de alimentação.
- Não utilize o aparelho para outro fim que não o previsto.
- Não utilize outros acessórios que não os fornecidos.
- Não utilize este aparelho no exterior.
- Não guarde o aparelho sob luz solar direta ou em condições de humidade elevada.
- Não tente mudar o aparelho de local enquanto estiver em funcionamento.
- Desligue sempre a ficha do aparelho após a utilização e deixe-o arrefecer completamente antes de efetuar qualquer operação de limpeza ou manutenção do utilizador ou de o armazenar.

- Utilize sempre o aparelho numa superfície estável e resistente ao calor, a uma altura confortável para o utilizador.
- Este aparelho não deve ser utilizado com um temporizador externo nem um sistema de controlo remoto separado.
- Não se recomenda a utilização de um cabo de extensão com o aparelho.
- Este aparelho destina-se apenas a uso doméstico. Não deve ser utilizado para fins comerciais.



CUIDADO: superfície quente – não toque nas secções quentes nem nos componentes de aquecimento do aparelho.



AVISO: mantenha o aparelho afastado de materiais inflamáveis.

IT | Conservare il manuale di istruzioni per riferimento futuro.

ISTRUZIONI DI SICUREZZA

- Durante l'uso di apparecchiature elettriche, è necessario osservare le precauzioni di sicurezza di base.
- Prima di collegare l'apparecchio all'alimentazione elettrica, verificare che la tensione indicata sull'apposita targhetta corrisponda a quella della rete locale.
- Questo apparecchio può essere usato da bambini a partire da 8 anni e da persone con ridotte capacità fisiche, sensoriali o mentali, o non in possesso della necessaria esperienza e conoscenza, solo in presenza di un supervisore e solo dopo aver ricevuto istruzioni sul suo impiego e sui rischi associati.
- Non lasciare che i bambini giochino con il prodotto.
- La pulizia e la manutenzione non devono essere effettuate da bambini, a meno che non abbiano almeno 8 anni e non siano supervisionati da un adulto.
- Questo apparecchio non è un giocattolo.
- Se il cavo di alimentazione, la spina o una qualsiasi parte dell'apparecchio non funziona correttamente o se ha subito cadute o danni, interrompere immediatamente l'uso del prodotto onde evitare possibili lesioni.
- Questo apparecchio non contiene parti riparabili dall'utente, rivolgersi esclusivamente a un elettricista qualificato per la riparazione. Le riparazioni improprie possono provocare danni agli utenti.
- Tenere l'apparecchio e il cavo di alimentazione fuori dalla portata dei bambini.
- Tenere l'apparecchio fuori dalla portata dei bambini quando è acceso e in fase di raffreddamento.
- Tenere l'apparecchio e il cavo di alimentazione lontano da fonti di calore o bordi affilati per evitare danni.
- Tenere il cavo di alimentazione lontano da qualsiasi parte dell'apparecchio che potrebbe surriscaldarsi durante l'uso.
- Tenere l'apparecchio lontano da altre apparecchiature che producono calore.
- Evitare che il cavo di alimentazione rimanga sospeso su piani di lavoro, entri in contatto con superfici calde o si intrecci.
- Non immergere i componenti elettrici dell'apparecchio in acqua o in altri liquidi.

- Non utilizzare l'apparecchio con le mani bagnate o se i collegamenti sono umidi.
- Se l'apparecchio cade o viene involontariamente immerso nell'acqua, scollegarlo immediatamente dalla presa a muro. Non tentare di afferrarlo in acqua.
- Non lasciare l'apparecchio incustodito quando è collegato all'alimentazione elettrica.
- Non scollegare l'apparecchio dall'alimentazione elettrica tirando il cavo; è consigliabile prima spegnerlo e poi estrarre la spina con cautela.
- Non tirare o trasportare l'apparecchio tramite il cavo di alimentazione.
- Non utilizzare l'apparecchio per scopi diversi dall'uso previsto.
- Non utilizzare accessori diversi da quelli forniti in dotazione.
- Non utilizzare questo apparecchio all'aperto.
- Non conservare l'apparecchio alla luce diretta del sole o in condizioni di umidità elevata.
- Non spostare l'apparecchio mentre è in funzione.
- Scollegare l'apparecchio dall'alimentazione elettrica dopo l'uso e lasciarlo raffreddare completamente prima di eseguire operazioni di pulizia o manutenzione o prima di riporlo.
- Utilizzare sempre l'apparecchio su una superficie stabile e resistente al calore, a un'altezza confortevole.
- L'apparecchio non deve essere azionato mediante timer esterno o telecomando separato.
- Si sconsiglia l'uso di prolunghie.
- Questo apparecchio è destinato esclusivamente all'uso domestico, non a scopi commerciali.



ATTENZIONE: superficie calda! Non toccare le superfici calde o i componenti dell'apparecchio che generano calore.



AVVERTENZA: tenere l'apparecchio lontano da materiali infiammabili.

PL | Prosimy o zachowanie niniejszej instrukcji na przyszłość.

INSTRUKCJE DOTYCZĄCE BEZPIECZEŃSTWA

- Podczas używania urządzeń elektrycznych zawsze należy stosować podstawowe środki ostrożności.
- Przed podłączeniem urządzenia do zasilania sieciowego należy sprawdzić, czy napięcie podane na tabliczce znamionowej jest zgodne z napięciem w sieci lokalnej.
- To urządzenie może być użytkowane przez dzieci w wieku od 8 lat oraz przez osoby o ograniczonej sprawności fizycznej, sensorycznej lub umysłowej, a także przez osoby nieposiadające odpowiedniej wiedzy, o ile znajdują się one pod nadzorem osoby odpowiedzialnej za ich bezpieczeństwo lub otrzymały od niej instrukcje dotyczące bezpiecznego użytkowania urządzenia i o ile są świadome związanych z tym zagrożeń.
- Zabrania się dzieciom zabawy urządzeniem.
- Dzieci nie powinny przeprowadzać czyszczenia ani konserwacji urządzenia, chyba że mają co najmniej 8 lat i są nadzorowane.
- Ten produkt nie jest zabawką.

- Jeśli przewód zasilający, wtyczka lub inna część urządzenia nie działają prawidłowo bądź zostały upuszczone lub zniszczone, należy natychmiast przerwać użytkowanie urządzenia w celu uniknięcia potencjalnych obrażeń.
- To urządzenie nie zawiera części, które mogą być serwisowane przez użytkownika. Naprawy należy powierzyć wyłącznie wykwalifikowanemu elektrykowi. Nieprawidłowo przeprowadzona naprawa może narazić użytkownika na niebezpieczeństwo.
- Urządzenie i jego przewód zasilający należy przechowywać w miejscu niedostępnym dla dzieci.
- Włączone lub stygnące urządzenie należy przechowywać w miejscu niedostępnym dla dzieci.
- Urządzenie i jego kabel zasilania należy przechowywać z dala od źródeł ciepła i ostrych krawędzi, które mogą spowodować uszkodzenia.
- Kabel zasilania należy przechowywać z dala od części urządzenia, które mogą się nagrzewać podczas pracy.
- Urządzenie należy trzymać z dala od urządzeń emitujących ciepło.
- Nie wolno dopuścić, aby przewód zasilający zwiisał z blatów roboczych, dotykał gorących powierzchni lub się skręcał.
- Nie należy zanurzać elementów elektrycznych urządzenia w wodzie ani innym płynie.
- Nie należy obsługiwać urządzenia mokrymi rękoma ani jeśli złącza są mokre.
- Jeśli urządzenie wpadnie do wody lub przypadkowo zostanie w niej zanurzone, należy natychmiast wyjąć wtyczkę z gniazdka elektrycznego. Nie należy próbować wyławiać urządzenia.
- Nie należy pozostawiać urządzenia bez nadzoru po podłączeniu do sieci elektrycznej.
- Nie należy odłączać urządzenia od zasilania, ciągnąc za przewód — należy wyłączyć urządzenie i wyjąć wtyczkę ręcznie.
- Nie wolno ciągnąć ani przenosić urządzenia za przewód zasilający.
- Nie wolno używać produktu do celów innych niż jego przeznaczenie.
- Nie należy używać akcesoriów innych niż dołączone do zestawu.
- Nie należy używać urządzenia na zewnątrz.
- Nie należy przechowywać produktu w miejscu narażonym na bezpośrednie działanie promieni słonecznych ani w warunkach wysokiej wilgotności.
- Nie należy przesuwac urządzenia, gdy jest ono używane.
- Zawsze po użyciu należy odłączać urządzenie od zasilania, a przed czyszczeniem, konserwacją lub odłożeniem na dłuższy czas — pozostawiać je do ostygnięcia.
- Zawsze należy używać urządzenia na stabilnej, odpornej na wysoką temperaturę powierzchni, na wysokości zapewniającej komfort użytkownika.
- Urządzenia nie należy obsługiwać za pomocą zewnętrznego zegara ani oddzielnego układu zdalnego sterowania.
- Nie zaleca się używania przedłużacza do zasilania urządzenia.

- To urządzenie jest przeznaczone wyłącznie do użytku domowego. Nie należy go używać do celów komercyjnych.



UWAGA: gorąca powierzchnia — nie należy dotykać gorących części ani elementów grzejnych urządzenia.



OSTRZEŻENIE: urządzenie należy przechowywać z dala od materiałów łatwopalnych.



EN | Disposal of Waste Batteries and Electrical and Electronic Equipment

This product is labelled with this crossed out wheel bin symbol in accordance with European Directive 2012/19/EC to indicate that it must not be disposed of with your other household waste. Due to the presence of hazardous substances, mixtures or components, electrical and electronic devices that are not subject to selective sorting are potentially dangerous to the environment and human health. Please check your local city office or waste disposal service for the return and recycling of this product.

FR | Élimination des piles usagées et des équipements électriques et électroniques

Ce produit est étiqueté avec ce symbole de poubelle barrée conformément à la directive européenne 2012/19/EC pour indiquer qu'il ne doit pas être éliminé avec vos autres déchets ménagers. En raison de la présence de substances, de mélanges ou de composants dangereux, les appareils électriques et électroniques qui ne sont pas soumis à un tri sélectif sont potentiellement dangereux pour l'environnement et la santé humaine. Veuillez consulter votre bureau municipal local ou votre service d'élimination des déchets pour plus de détails sur le retour et le recyclage de ce produit.

NL | Weggooien van afgedankte batterijen en elektrische en elektronische apparatuur

Dit product is gemarkeerd met dit symbool van een doorgekruiste vuilnisbak in overeenstemming met de Europese Richtlijn 2012/19/EC om aan te geven dat het niet weggegooid mag worden met uw andere huishoudelijke afval. Door de aanwezigheid van gevaarlijke stoffen, mengsels en derivaten, elektrische en elektronische apparaten die niet selectief worden gesorteerd, kunnen gevaarlijk zijn voor het milieu en de menselijke gezondheid. Raadpleeg uw gemeente of de afvalverwijderingsdienst voor het inleveren en recyclen van dit product.

DE | Entsorgung von Altbatterien und Elektro- und Elektronikaltgeräten

Das nebenstehende Symbol einer durchgestrichenen Mülltonne auf Rädern zeigt an, dass dieses Gerät der Richtlinie 2012/19/EC unterliegt. Diese Richtlinie besagt, dass Sie dieses Gerät am Ende seiner Nutzungszeit nicht mit dem normalen Haushaltsmüll entsorgen dürfen, sondern in speziell eingerichteten Sammelstellen, Wertstoffhöfen oder Entsorgungsbetrieben abgeben müssen. Aufgrund des Vorhandenseins von gefährlichen Stoffen, Gemischen oder Komponenten können elektrische und elektronische Geräte, die nicht selektiv sortiert werden, eine Gefahr für die Umwelt und die menschliche Gesundheit darstellen. Diese Entsorgung ist für Sie kostenfrei. Schonen Sie die Umwelt und entsorgen Sie fachgerecht.

Sofern Ihr Altgerät personenbezogene Daten enthält, sind Sie selbst für deren Löschung verantwortlich, bevor Sie es zurückgeben. Sofern dies ohne Zerstörung des Altgerätes möglich ist, entnehmen Sie die alten Batterien oder Akkus sowie Lampen bevor Sie das Altgerät zur Entsorgung zurückgeben und führen Sie sie einer separaten Sammlung zu. Bei fest eingebauten Akkus ist bei der Entsorgung darauf hinzuweisen, dass das Gerät einen Akku enthält. Weitere Möglichkeiten zur Entsorgung des ausgedienten Produkts erfahren Sie bei Ihrer Gemeinde- oder Stadtverwaltung.

ES | Eliminación de residuos de baterías y de equipos eléctricos y electrónicos

Este producto está etiquetado con el símbolo de un cubo de basura tachado de acuerdo con la Directiva Europea 2012/19/EC para indicar que no puede desecharse junto con los demás residuos domésticos. Debido a su contenido en sustancias, mezclas o componentes peligrosos, los aparatos eléctricos y electrónicos que no se clasifican de forma selectiva para su reciclado son potencialmente peligrosos para el medio ambiente y la salud humana. Consulte a su Ayuntamiento o a su servicio de recogida de residuos local para la devolución y el reciclaje del producto.

PT | Eliminação de resíduos de equipamentos elétricos e eletrônicos e pilhas/baterias

Este produto é rotulado com este símbolo do contentor do lixo barrado, em conformidade com a Diretiva Europeia 2012/19/EC, para indicar que não deve ser eliminado juntamente com os seus restantes resíduos domésticos. Devido à presença de substâncias, misturas ou componentes nocivos, os dispositivos elétricos e eletrônicos que não estão sujeitos a triagem seletiva são potencialmente perigosos para o ambiente e para a saúde humana. Consulte o seu departamento municipal ou serviço de eliminação de resíduos locais para realizar a devolução e a reciclagem deste produto.

IT | Smaltimento delle batterie e delle apparecchiature elettriche ed elettroniche

Il simbolo del cassonetto barrato riportato sull'apparecchiatura indica che questo prodotto non deve essere smaltito con i normali rifiuti domestici. I dispositivi elettronici ed elettrici non inclusi in un processo di riciclo sono potenzialmente pericolosi per l'ambiente e la salute umana a causa della presenza di sostanze pericolose. Si prega di smaltire l'apparecchiatura in modo responsabile presso centri idonei di raccolta differenziata o di consegnarla al rivenditore seguendo una delle seguenti modalità:

- nel caso di apparecchiature di piccolissime dimensioni (dimensioni esterne inferiori a 25 cm), consegna gratuita senza obbligo di acquisto nei negozi con superficie di vendita di apparecchiature elettriche ed elettroniche superiore ai 400 mq (modalità "uno contro zero"). Per i negozi con superficie inferiore tale modalità è facoltativa.
- nel caso di apparecchiature di dimensioni esterne superiori a 25 cm, consegna gratuita al rivenditore all'atto dell'acquisto di un prodotto equivalente (modalità "uno contro uno").

PL | Utylizacja zużytych akumulatorów oraz urządzeń elektrycznych i elektronicznych

Ten produkt jest oznaczony symbolem przekreślonego pojemnika na śmieci zgodnie z dyrektywą europejską 2012/19/EC, co oznacza, że nie można go wyrzucać wraz z innymi odpadami domowymi. Ze względu na obecność niebezpiecznych substancji, mieszanin lub części składowych, urządzenia elektryczne i elektroniczne, które nie są selektywnie sortowane, stanowią potencjalne zagrożenie dla środowiska i zdrowia ludzi. Informacje na temat zwrotu i recyklingu tego produktu można uzyskać w lokalnym urzędzie miasta lub w firmie zajmującej się utylizacją odpadów.



Manufactured by:
Ultimate Products UK Ltd.,
Victoria Street, Manchester OL9 0DD. **UK.**
Ultimate Products Europe Ltd.,
19 Baggot Street Lower, Dublin D02 X658. **ROI.**

MADE IN CHINA.

CD300125/MD000000/V1

- EN I** Description of parts
1. Toaster housing
 2. Loading lever
 3. Toaster slot
 4. Cancel button
 5. Reheat button
 6. Defrost button
 7. Browning control dial
 8. Removable crumb tray

- FR I** Description des pièces
1. Corps du grille-pain
 2. Levier d'abaissement
 3. Fente du grille-pain
 4. Bouton d'annulation
 5. Bouton de réchauffage
 6. Bouton de décongélation
 7. Bouton de réglage du brunissage
 8. Ramasse-miettes amovible

- NL I** Beschrijving van onderdelen
1. Broodroosterbehuizing
 2. Hefboom
 3. Broodroostersleuf
 4. Annuleerknop
 5. Opwarmknop
 6. Ontdooiknop
 7. Bruiningsregelaar
 8. Uitneembare kruimellade

- DE I** Beschreibung der Teile
1. Toastergehäuse
 2. Rösthebel
 3. Toastschlitz
 4. Abbruchtaste
 5. Aufwärmaste
 6. Auftautaste
 7. Bräunungsregler
 8. Herausnehmbare Krümelschublade

- ES I** Descripción de las partes
1. Carcasa de la tostadora
 2. Palanca de bajada
 3. Ranura de la tostadora
 4. Botón de cancelación
 5. Botón de recalentamiento
 6. Botón de descongelación
 7. Selector de nivel de tostado
 8. Bandeja recogemigas extraíble

- PT I** Descrição das peças
1. Carcaça da torradeira
 2. Alavanca de operação
 3. Ranhura da torradeira
 4. Botão de cancelamento
 5. Botão de reaquecimento
 6. Botão de descongelação
 7. Seletor de controlo do nível de tostagem
 8. Tabuleiro de migalhas amovível

- IT I** Descrizione delle parti
1. Corpo del tostapane
 2. Levà di caricamento
 3. Fessura del tostapane
 4. Pulsante annulla
 5. Pulsante riscaldamento
 6. Pulsante scongelamento
 7. Selettore del grado di doratura
 8. Vassoio raccoglibriciole estraibile

- PL I** Opis części
1. Obudowa tosterà
 2. Dźwignia opuszczania
 3. Otwór na tosty
 4. Przycisk anulowania
 5. Przycisk podgrzewania
 6. Przycisk rozmrażania
 7. Pokrętko regulacji stopnia opiekania
 8. Wyjmowana tacka na okruszki

EN I Please retain instructions for future reference.

Dos and don'ts



Switch off the toaster and disconnect it from the mains power supply before changing or fitting attachments.
Always unplug the toaster and allow it to cool thoroughly before attempting to remove any bread that has become stuck inside the toasting slot.
Take care when removing food from the toasting slots to avoid damage to the internal mechanism and heating element.



Never use attachments if they are loose, damaged or broken.
Never place fingers near or inside the toasting slots.
Do not allow crumbs to build up inside the base of the toaster. Empty the crumb tray periodically.
Do not operate the toaster without bread, as this may cause damage to the toaster.
Do not toast pastries with runny fillings or frosting.
Do not toast torn slices of bread.
Do not allow bread to burn.

Care and maintenance

STEP 1: Before attempting any cleaning or maintenance, unplug the toaster from the mains power supply and allow to fully cool.

STEP 2: Wipe the toaster housing with a soft, damp cloth and dry thoroughly.

STEP 3: Remove crumbs from inside the base of the toaster by sliding open the crumb tray following the instructions in the section entitled 'Crumb tray'.



CAUTION: Never use harsh or abrasive cleaning detergents or scourers to clean the toaster, as this could damage the surface.

Instructions for use

Before first use

Before using the toaster for the first time, wipe the toaster housing with a soft, damp cloth and dry thoroughly.



NOTE: When using the toaster for the first time, a slight smoke or odour may be emitted. This is normal and will soon subside. Allow for sufficient ventilation around the toaster.

Using the toaster

STEP 1: Place the toaster onto a flat, stable, heat-resistant surface at a height that is comfortable for the user. Make sure that the crumb tray is pushed fully into the toaster housing and that the toasting lever is in the upright position, with no bread or other objects inserted into the toasting slots.

STEP 2: Plug in and switch on the toaster at the mains power supply.

STEP 3: Turn the browning control dial to the desired setting. Select 4–5 for medium brown toast.

STEP 4: Insert the bread or food to be toasted into the toasting slots and lower the loading lever until it is locked into place. Toasting will begin when the lever is fully down.

STEP 5: When the bread reaches the desired browning level, the toast will pop up automatically.

STEP 6: Turn the toaster off and unplug it from the mains power supply.

STEP 7: Remove the food and any crumbs from the toasting slots using heat-resistant gloves. Gently lift the loading lever to raise the food out of the toasting slots so that it can be more easily removed.



NOTE: To interrupt toasting mid-setting, press . The cancel button will remain illuminated throughout the toasting cycle.



WARNING: Never use a fork or sharp-edged utensil to remove toast, as this may damage the heating element or cause injury.


Using the defrost setting

The defrost setting allows bread to defrost or it can toast bread from frozen.


STEP 1: Make sure that the crumb tray is pushed fully into the toaster and that the toasting lever is in the upright position.

STEP 2: Plug in and switch on the toaster at the mains power supply.

STEP 3: Set the browning control dial to the desired setting.

STEP 4: Insert the frozen bread into the toasting slots and lower the loading lever until it is locked into position. Defrosting will begin once the lever is fully lowered and  has been pressed (this will remain illuminated throughout the defrost process).

STEP 5: When the defrost setting has completed its cycle, the bread will pop up automatically.

STEP 6: If the bread has not fully defrosted, repeat steps 4–5. To stop the cycle, press .

STEP 7: Switch off and unplug the toaster from the mains power supply.

STEP 8: Remove the food from the toasting slots using heat-resistant oven gloves. Gently lift the loading lever to raise the toast out of the toasting slots so that it can be more easily removed.


Using the reheat setting

The reheat setting allows toast to be reheated which has gone cold.


STEP 1: Make sure that the crumb tray is pushed fully into the toaster and that the toasting lever is in the upright position.

STEP 2: Plug in and switch on the toaster at the mains power supply.

STEP 3: Set the browning control dial to the desired setting.

STEP 4: Insert the cold toast into the toasting slots and lower the loading lever until it is locked into position. Reheating will begin once the lever is fully lowered and  has been pressed (this will remain illuminated throughout the reheating process).

STEP 5: When the reheat setting has completed its cycle, the toast will pop up automatically.

STEP 6: If the bread has not fully reheated, repeat steps 4–5. To stop the cycle, press .

STEP 7: Switch off and unplug the toaster from the mains power supply.

STEP 8: Remove the food from the toasting slots using heat-resistant oven gloves. Gently lift the loading lever to raise the toast out of the toasting slots so that it can be more easily removed.

Automatic centring guides

Lowering the loading lever closes the centring guides and holds the bread centrally in the toasting slots.



NOTE: The loading lever will not lock down unless the toaster is plugged into a mains power supply and is switched on.

Crumb tray

The toaster is equipped with a crumb tray; it should be periodically emptied so that the toaster operates correctly.

To remove the crumb tray, which is situated at the back of the toaster housing, pull the back handle towards the user.

Empty the crumb tray and then reinsert it, pushing it until it clicks back into position.

Storage

The toaster must be cool, clean and dry before storing in a cool, dry place.

Never wrap the cord tightly around the toaster; wrap it loosely to avoid causing damage.

Specifications

Product code: EK6657/EK6789

Input: 220–240 V ~ 50–60 Hz

Output: 640–750 W

Power consumption (off mode): 0.5 W

FR | Veuillez conserver ces instructions pour référence future.

À faire et à ne pas faire



Éteignez le grille-pain et débranchez-le de l'alimentation secteur avant de changer ou d'installer des accessoires.
Débranchez toujours le grille-pain et laissez-le refroidir complètement avant de tenter de retirer du pain coincé à l'intérieur de la fente du grille-pain.
Prenez soin de retirer les aliments des fentes du grille-pain afin d'éviter d'endommager le mécanisme interne et l'élément chauffant.



N'utilisez jamais d'accessoires s'ils sont desserrés, endommagés ou cassés.
Ne placez jamais les doigts près ou à l'intérieur des fentes du grille-pain.
Ne laissez pas les miettes s'accumuler à l'intérieur de la base du grille-pain. Videz régulièrement le ramasse-miettes.
N'utilisez pas le grille-pain sans y placer de pain, car cela pourrait endommager l'appareil.
Ne faites pas griller de viennoiseries contenant des garnitures liquides ou un glaçage.
Ne faites pas griller de tranches de pain déchirées.
Ne laissez pas le pain brûler.

Entretien et maintenance

ÉTAPE 1 : Avant toute opération de nettoyage ou de maintenance, débranchez le grille-pain de l'alimentation secteur et laissez-le refroidir complètement.

ÉTAPE 2 : Nettoyez le corps du grille-pain avec un chiffon doux et légèrement humide, puis séchez soigneusement.

ÉTAPE 3 : Retirez les miettes à l'intérieur de la base du grille-pain en faisant coulisser le ramasse-miettes, en suivant les instructions de la section intitulée « Ramasse-miettes ».



ATTENTION : N'utilisez jamais de détergents agressifs ou de produits abrasifs, ni de tampons à récurer pour nettoyer le grille-pain, car cela pourrait endommager la surface.

Instructions d'utilisation

Avant la première utilisation

Avant d'utiliser le grille-pain pour la première fois, nettoyez le corps du grille-pain avec un chiffon doux et légèrement humide, puis séchez soigneusement.



REMARQUE : Lors de la première utilisation du grille-pain, il peut se dégager une légère fumée ou une odeur. Ceci est normal et disparaîtra rapidement. Veillez à assurer une ventilation suffisante autour du grille-pain.

Utilisation du grille-pain

ÉTAPE 1 : Placez le grille-pain sur une surface plane, stable et résistante à la chaleur, à une hauteur confortable pour l'utilisateur. Assurez-vous que le ramasse-miettes est entièrement inséré dans le corps du grille-pain et que le levier d'abaissement est en position verticale, sans pain ni autre objet dans les fentes du grille-pain.

ÉTAPE 2 : Branchez et allumez le grille-pain à l'alimentation secteur.

ÉTAPE 3 : Tournez le bouton de réglage du brunissage sur le degré souhaité. Sélectionnez 4–5 pour un pain grillé moyennement doré.

ÉTAPE 4 : Insérez le pain ou l'aliment à griller dans les fentes du grille-pain, puis abaissez le levier d'abaissement jusqu'à ce qu'il se verrouille en position. Le grillage commence lorsque le levier est complètement abaissé.

ÉTAPE 5 : Lorsque le pain atteint le niveau de brunissage souhaité, il remontera automatiquement.

ÉTAPE 6 : Éteignez le grille-pain et débranchez-le de l'alimentation secteur.

ÉTAPE 7 : Retirez les aliments et les miettes des fentes du grille-pain à l'aide de gants résistants à la chaleur. Relevez doucement le levier d'abaissement pour faire remonter les aliments hors des fentes du grille-pain et faciliter leur retrait.



REMARQUE : Pour interrompre le grillage en cours de fonctionnement, appuyez sur « ⏏ ». Le bouton d'annulation reste allumé pendant tout le cycle de grillage.



AVERTISSEMENT : N'utilisez jamais de fourchette ou d'ustensile à bord tranchant pour retirer le pain grillé, car cela pourrait endommager l'élément chauffant ou causer des blessures.

Utilisation de la fonction décongélation

La fonction décongélation permet de décongeler du pain ou de griller du pain directement sorti du congélateur.

ÉTAPE 1 : Assurez-vous que le ramasse-miettes est entièrement inséré dans le grille-pain et que le levier d'abaissement est en position verticale.

ÉTAPE 2 : Branchez et allumez le grille-pain à l'alimentation secteur.

ÉTAPE 3 : Réglez le bouton de réglage du brunissage sur la position souhaitée.

ÉTAPE 4 : Insérez le pain congelé dans les fentes du grille-pain et abaissez le levier d'abaissement jusqu'à ce qu'il se verrouille en position. La décongélation commencera une fois le levier complètement abaissé et après avoir appuyé sur « ⏏ » (ce bouton restera allumé pendant toute la phase de décongélation).

ÉTAPE 5 : Une fois le cycle de la fonction décongélation terminé, le pain remontera automatiquement.

ÉTAPE 6 : Si le pain n'est pas entièrement décongelé, répétez les étapes 4 à 5. Pour arrêter le cycle, appuyez sur « ⏏ ».

ÉTAPE 7 : Éteignez le grille-pain et débranchez-le de l'alimentation secteur.

ÉTAPE 8 : Retirez les aliments des fentes du grille-pain à l'aide de gants de cuisson résistants à la chaleur. Relevez doucement le levier d'abaissement pour faire remonter le pain grillé hors des fentes du grille-pain et ainsi faciliter son retrait.

Utilisation de la fonction réchauffage

La fonction réchauffage permet de réchauffer des tartines qui ont refroidi.

ÉTAPE 1 : Assurez-vous que le ramasse-miettes est entièrement inséré dans le grille-pain et que le levier d'abaissement est en position verticale.

ÉTAPE 2 : Branchez et allumez le grille-pain à l'alimentation secteur.

ÉTAPE 3 : Réglez le bouton de réglage du brunissage sur la position souhaitée.

ÉTAPE 4 : Insérez la tartine froide dans les fentes du grille-pain, puis abaissez le levier d'abaissement jusqu'à ce qu'il se verrouille en position. Le réchauffage commencera une fois le levier complètement abaissé et après avoir appuyé sur « ⏏ » (ce bouton restera allumé pendant toute la phase de réchauffage).

ÉTAPE 5 : Une fois le cycle de la fonction réchauffage terminé, la tartine remontera automatiquement.

ÉTAPE 6 : Si la tartine n'est pas entièrement réchauffée, répétez les étapes 4 à 5. Pour arrêter le cycle, appuyez sur « ⏏ ».

ÉTAPE 7 : Éteignez le grille-pain et débranchez-le de l'alimentation secteur.

ÉTAPE 8 : Retirez les aliments des fentes du grille-pain à l'aide de gants de cuisson résistants à la chaleur. Relevez doucement le levier d'abaissement pour faire remonter le pain grillé hors des fentes du grille-pain et ainsi faciliter son retrait.

Guides de centrage automatiques

L'abaissement du levier d'abaissement reforme les guides de centrage et maintient le pain au centre des fentes du grille-pain.



REMARQUE : Le levier d'abaissement ne se verrouillera pas si le grille-pain n'est pas branché à l'alimentation secteur et allumé.

Ramasse-miettes

Le grille-pain est muni d'un ramasse-miettes ; celui-ci doit être vidé régulièrement afin de garantir le bon fonctionnement de l'appareil.

Pour retirer le ramasse-miettes, situé à l'arrière du corps du grille-pain, tirez la poignée arrière vers vous.

Videz le ramasse-miettes puis réinsérez-le en le poussant jusqu'à ce qu'il s'enclenche de nouveau en position.

Stockage

Le grille-pain doit être froid, propre et sec avant d'être rangé dans un endroit frais et sec.

Ne jamais enrouler le cordon d'alimentation de façon serrée autour du grille-pain ; enroulez-le de manière souple afin d'éviter tout risque d'endommagement.

Caractéristiques

Code produit : EK6657/EK6789

Alimentation : 220–240 V ~ 50–60 Hz

Puissance : 640–750 W

Consommation électrique (mode arrêt) : 0,5 W

NL | Bewaar de instructies voor toekomstig gebruik.

Wat wel en niet te doen



Schakel het broodrooster uit en haal de stekker uit het stopcontact voordat u accessoires verwisselt of plaats.

Schakel het broodrooster altijd uit en trek de stekker uit het stopcontact. Laat het apparaat volledig afkoelen voordat u probeert vastzittend brood uit de broodroostersleuf te verwijderen.

Wees voorzichtig bij het verwijderen van etenswaren uit de broodroostersleuven om beschadiging van het interne mechanisme en het verwarmingselement te voorkomen.



Gebruik nooit accessoires als deze loszitten, beschadigd of gebroken zijn.

Plaats nooit uw vingers in de buurt van of in de broodroostersleuven.

Laat geen kruimels ophopen in de bodem van het broodrooster. Maak de kruimellade regelmatig leeg.

Gebruik het broodrooster niet zonder brood, aangezien dit het apparaat kan beschadigen.

Rooster geen gebakjes met vloeibare vullingen of glazuur.

Rooster geen gescheurde sneetjes brood.

Laat brood niet aanbranden.

Onderhoud en verzorging

STAP 1: Haal het de stekker van het broodrooster uit het stopcontact en laat het apparaat volledig afkoelen voordat u begint met schoonmaken of onderhoud.

STAP 2: Maak de broodroosterbehuizing schoon met een zachte, vochtige doek en droog deze daarna goed af.

STAP 3: Verwijder kruimels uit de bodem van het broodrooster door de kruimellade te openen, volgens de instructies in de sectie „Kruimellade“.



LET OP: Gebruik nooit agressieve of schurende reinigingsmiddelen of schuursponsjes om het broodrooster schoon te maken, omdat dit het oppervlak kan beschadigen.

Instructies voor gebruik Voor eerste gebruik

Voordat u het broodrooster voor de eerste keer gebruikt, reinigt u de broodroosterbehuizing met een zachte, vochtige doek en droogt u deze goed af.



OPMERKING: Bij het eerste gebruik van het broodrooster kan er lichte rook of geur vrijkomen. Dit is normaal en verdwijnt snel. Zorg voor voldoende ventilatie rondom het broodrooster.

Het broodrooster gebruiken

STAP 1: Plaats het broodrooster op een vlakke, stabiele en hittebestendige ondergrond op een comfortabele werkhoogte. Controleer of de kruimellade volledig in de broodroosterbehuizing is geschoven en de hefboom in de bovenste stand staat, zonder dat er brood of andere voorwerpen in de broodroosterleuven zijn geplaatst.

STAP 2: Steek de stekker in het stopcontact en schakel het broodrooster in.

STAP 3: Draai de bruiningsregelaar naar de gewenste stand. Kies stand 4–5 voor middelbruin gerosterd brood.

STAP 4: Plaats het brood of de etenswaren die u wilt roosteren in de broodroosterleuven en duw de hefboom naar beneden totdat deze vastklikt. Het roosteren begint zodra de hefboom volledig is neergedrukt.

STAP 5: Wanneer het brood de gewenste bruiningsgraad heeft bereikt, wordt het automatisch omhoog geduwd.

STAP 6: Schakel het broodrooster uit en haal de stekker uit het stopcontact.

STAP 7: Verwijder het brood en eventuele kruimels uit de broodroosterleuven met hittebestendige handschoenen. Hef de hefboom voorzichtig op om het brood uit de leuven te tillen, zodat u het gemakkelijker kunt verwijderen.



OPMERKING: Wilt u het roosteren tussentijds onderbreken, druk dan op „⏸“. De annuleerknop blijft verlicht gedurende het hele roosteren.



WAARSCHUWING: Gebruik nooit een vork of scherp voorwerp om toast te verwijderen, omdat dit het verwarmingselement kan beschadigen of letsel kan veroorzaken.

Het gebruik van de ontdooistand

Met de ontdooistand kunt u brood ontdooien of direct bevroren brood roosteren.

STAP 1: Controleer of de kruimellade volledig in het broodrooster is geschoven en de hefboom in de bovenste stand staat.

STAP 2: Steek de stekker in het stopcontact en schakel het broodrooster in.

STAP 3: Stel de bruiningsregelaar in op de gewenste stand.

STAP 4: Plaats het bevroren brood in de broodroosterleuven en duw de hefboom naar beneden totdat deze vergrendeld is. Het ontdooien start zodra de hefboom volledig is neergedrukt en „☺“ is ingedrukt (deze knop blijft tijdens het ontdooien verlicht).

STAP 5: Wanneer de ontdooistand het programma heeft afgerond, komt het brood automatisch omhoog.

STAP 6: Is het brood nog niet volledig ontdooid, herhaal dan stappen 4–5. Druk op „⏸“ om het programma te stoppen.

STAP 7: Schakel het broodrooster uit en trek de stekker uit het stopcontact.

STAP 8: Haal het brood uit de broodroosterleuven met hittebestendige ovenhandschoenen. Til de hefboom voorzichtig op om het brood uit de leuven te lichten, zodat u het gemakkelijker kunt verwijderen.

Het gebruik van de opwarmstand

Met de opwarmstand kunt u afgekoelde toast opnieuw opwarmen.

STAP 1: Controleer of de kruimellade volledig in het broodrooster is geschoven en de hefboom in de bovenste stand staat.

STAP 2: Steek de stekker in het stopcontact en schakel het broodrooster in.

STAP 3: Stel de bruiningsregelaar in op de gewenste stand.

STAP 4: Plaats de afgekoelde toast in de broodroosterleuven en duw de hefboom naar beneden totdat deze vergrendeld is. Het opwarmen start zodra de hefboom volledig is neergedrukt en „☺“ is ingedrukt (deze knop blijft tijdens het opwarmen verlicht).

STAP 5: Wanneer de opwarmstand het programma heeft afgerond, komt de toast automatisch omhoog.

STAP 6: Is het brood nog niet volledig opgewarmd, herhaal dan stappen 4–5. Druk op „⏸“ om het programma te stoppen.

STAP 7: Schakel het broodrooster uit en trek de stekker uit het stopcontact.

STAP 8: Haal het brood uit de broodroosterleuven met hittebestendige ovenhandschoenen. Til de hefboom voorzichtig op om het brood uit de leuven te lichten, zodat u het gemakkelijker kunt verwijderen.

Automatische centreergeleiders

Door de hefboom naar beneden te duwen sluiten de centreergeleiders, waardoor het brood centraal in de broodroosterleuven wordt vastgehouden.



OPMERKING: De hefboom kan niet worden vergrendeld, tenzij het broodrooster op het lichtnet is aangesloten en is ingeschakeld.

Kruimellade

Het broodrooster is voorzien van een kruimellade; deze moet regelmatig geleegd worden om een goede werking van het broodrooster te garanderen.

Om de kruimellade te verwijderen, trek de achterste hendel naar u toe; de lade bevindt zich aan de achterzijde van de broodroosterbehuizing.

Leeg de kruimellade en plaats deze vervolgens terug door hem aan te duwen tot hij weer vastklikt.

Opslag

Zorg ervoor dat het broodrooster afgekoeld, schoon en droog is voordat u het op een koele en droge plaats opbergt.

Wikkelt het snoer nooit strak om het broodrooster; wikkel het losjes op om beschadiging te voorkomen.

Specificaties

Productcode: EK6657/EK6789

Ingang: 220–240 V ~ 50–60 Hz

Uitgang: 640–750 W

Stroomverbruik (uitstand): 0,5 W

DE | Bitte bewahren Sie die Anweisungen für zukünftige Nachschlagezwecke auf.

Was man tun und lassen sollte



Schalten Sie den Toaster aus und trennen Sie ihn von der Netzstromversorgung, bevor Sie Zubehöerteile wechseln oder anbringen.
Ziehen Sie immer den Netzstecker des Toasters und lassen Sie das Gerät vollständig abkühlen, bevor Sie versuchen, im Toastschlitz feststeckendes Brot zu entfernen.
Seien Sie vorsichtig beim Herausnehmen von Lebensmitteln aus den Toastschlitzen, um Beschädigungen des Innenmechanismus und des Heizelements zu vermeiden.



Verwenden Sie niemals Zubehöerteile, wenn diese locker, beschädigt oder defekt sind.
Stecken Sie niemals Ihre Finger in die Nähe oder in die Toastschlitze.
Lassen Sie Krümel nicht im Boden des Toasters ansammeln. Leeren Sie die Krümelschublade regelmäßig.
Betreiben Sie den Toaster niemals ohne Brot, da dies zu Schäden am Gerät führen kann.
Toasten Sie keine Backwaren mit flüssigen Füllungen oder Glasur.
Toasten Sie keine eingerissenen Brotscheiben.
Lassen Sie Brot nicht anbrennen.

Pflege und Wartung

SCHRITT 1: Ziehen Sie vor allen Reinigungs- oder Wartungsarbeiten den Netzstecker des Toasters und lassen Sie das Gerät vollständig abkühlen.

SCHRITT 2: Wischen Sie das Toastergehäuse mit einem weichen, feuchten Tuch ab und trocknen Sie es gründlich.

SCHRITT 3: Entfernen Sie Krümel aus dem Inneren des Toasterbodens, indem Sie die Krümelschublade entsprechend den Anweisungen im Abschnitt „**Krümelschublade**“ herausziehen.



VORSICHT: Verwenden Sie niemals scharfe oder scheuernde Reinigungsmittel oder Scheuerschwämme zur Reinigung des Toasters, da dies die Oberfläche beschädigen kann.

Gebrauchsanweisung

Vor dem ersten Gebrauch

Bevor Sie den Toaster zum ersten Mal verwenden, wischen Sie das Toastergehäuse mit einem weichen, feuchten Tuch ab und trocknen Sie es gründlich.



HINWEIS: Beim ersten Gebrauch des Toasters kann es zu leichter Rauch- oder Geruchsentwicklung kommen. Dies ist normal und lässt rasch nach. Sorgen Sie für eine ausreichende Belüftung rund um den Toaster.

Verwendung des Toasters

SCHRITT 1: Stellen Sie den Toaster auf eine ebene, stabile und hitzebeständige Oberfläche in einer für den Benutzer angenehmen Höhe. Achten Sie darauf, dass die Krümelschublade vollständig in das Toastergehäuse eingeschoben ist und sich der Rösthebel in aufrechter Position befindet, ohne dass Brot oder andere Gegenstände in den Toastschlitzen stecken.

SCHRITT 2: Schließen Sie den Toaster an die Netzstromversorgung an und schalten Sie ihn ein.

SCHRITT 3: Stellen Sie den Bräunungsregler auf die gewünschte Stufe ein. Wählen Sie 4–5 für mittelbraun getoastetes Brot.

SCHRITT 4: Legen Sie das Brot oder die gewünschten Lebensmittel in die Toastschlitze und drücken Sie den Rösthebel nach unten, bis er einrastet. Der Toastvorgang startet, sobald der Hebel vollständig nach unten gedrückt ist.

SCHRITT 5: Sobald das Brot den gewünschten Bräunungsgrad erreicht hat, wird der Toast automatisch ausgeworfen.

SCHRITT 6: Schalten Sie den Toaster aus und ziehen Sie den Netzstecker.

SCHRITT 7: Entnehmen Sie die Lebensmittel und eventuell vorhandene Krümel aus den Toastschlitzen unter Verwendung hitzebeständiger Handschuhe. Heben Sie den Rösthebel vorsichtig an, um das Toastgut anzuheben und so ein einfacheres Entfernen zu ermöglichen.



HINWEIS: Um den Toastvorgang vorzeitig abzubrechen, drücken Sie die Taste „☺“. Die Abbruchtaste bleibt während des gesamten Toastvorgangs beleuchtet.



WARNUNG: Verwenden Sie niemals eine Gabel oder scharfkantige Gegenstände, um Toast zu entnehmen, da dies das Heizelement beschädigen oder zu Verletzungen führen kann.

Verwendung der Auftaufunktion

Mit der Auftaufunktion kann Brot aufgetaut oder direkt aus dem Gefrierfach getoastet werden.

SCHRITT 1: Stellen Sie sicher, dass die Krümelschublade vollständig in den Toaster eingeschoben ist und sich der Rösthebel in aufrechter Position befindet.

SCHRITT 2: Schließen Sie den Toaster an die Netzstromversorgung an und schalten Sie ihn ein.

SCHRITT 3: Stellen Sie den Bräunungsregler auf die gewünschte Stufe ein.

SCHRITT 4: Legen Sie das gefrorene Brot in die Toastschlitze und drücken Sie den Rösthebel nach unten, bis er einrastet. Das Auftauen beginnt, sobald der Hebel vollständig nach unten gedrückt ist und „☺“ gedrückt wurde (diese Taste bleibt während des kompletten Auftauvorgangs beleuchtet).

SCHRITT 5: Nach Abschluss des Auftauvorgangs wird das Brot automatisch ausgeworfen.

SCHRITT 6: Falls das Brot noch nicht vollständig aufgetaut ist, wiederholen Sie die Schritte 4–5. Um den Vorgang zu unterbrechen, drücken Sie „☺“.

SCHRITT 7: Schalten Sie den Toaster aus und ziehen Sie den Netzstecker.

SCHRITT 8: Entnehmen Sie das Toastgut aus den Toastschlitzen mit hitzebeständigen Ofenhandschuhen. Heben Sie den Rösthebel vorsichtig an, um den Toast aus den Toastschlitzen anzuheben und ein leichteres Entnehmen zu ermöglichen.

Verwendung der Aufwärmfunktion

Mit der Aufwärmfunktion können kalt gewordene Toastscheiben wieder aufgewärmt werden.

SCHRITT 1: Stellen Sie sicher, dass die Krümelschublade vollständig in den Toaster eingeschoben ist und sich der Rösthebel in aufrechter Position befindet.

SCHRITT 2: Schließen Sie den Toaster an die Netzstromversorgung an und schalten Sie ihn ein.

SCHRITT 3: Stellen Sie den Bräunungsregler auf die gewünschte Stufe ein.

SCHRITT 4: Legen Sie den kalten Toast in die Toastschlitze und drücken Sie den Rösthebel nach unten, bis er einrastet. Das Aufwärmen beginnt, sobald der Hebel komplett nach unten gedrückt ist und „☺“ gedrückt wurde (diese Taste bleibt während des gesamten Aufwärmprozesses beleuchtet).

SCHRITT 5: Nach Abschluss des Aufwärmvorgangs wird der Toast automatisch ausgeworfen.

SCHRITT 6: Falls das Brot noch nicht vollständig aufgewärmt ist, wiederholen Sie die Schritte 4–5. Um den Vorgang zu unterbrechen, drücken Sie „☺“.

SCHRITT 7: Schalten Sie den Toaster aus und ziehen Sie den Netzstecker.

SCHRITT 8: Entnehmen Sie das Toastgut aus den Toastschlitzen mit hitzebeständigen Ofenhandschuhen. Heben Sie den Rösthebel vorsichtig an, um den Toast aus den Toastschlitzen anzuheben und ein leichteres Entnehmen zu ermöglichen.

Automatische Zentrierhilfen

Durch das Herunterdrücken des Rösthebels schließen sich die Zentrierhilfen und das Brot wird mittig in den Toastschlitzen gehalten.



HINWEIS: Der Rösthebel lässt sich nur nach unten arretieren, wenn der Toaster an die Netzstromversorgung angeschlossen und eingeschaltet ist.

Krümelschublade

Der Toaster ist mit einer Krümelschublade ausgestattet; diese sollte regelmäßig geleert werden, damit der Toaster ordnungsgemäß funktioniert. Um die Krümelschublade zu entnehmen, die sich an der Rückseite des Toastergehäuses befindet, ziehen Sie den hinteren Griff in Ihre Richtung. Leeren Sie die Krümelschublade und setzen Sie sie anschließend wieder ein, indem Sie sie hineinschieben, bis sie hörbar einrastet.

Aufbewahrung

Der Toaster muss abgekühlt, sauber und trocken sein, bevor er an einem kühlen, trockenen Ort aufbewahrt wird. Wickeln Sie das Kabel niemals fest um den Toaster; legen Sie es locker herum, um Beschädigungen zu vermeiden.

Technische Daten

Produktcode: EK6657/EK6789
Eingang: 220–240 V ~ 50–60 Hz
Ausgangsleistung: 640–750 W
Leistungsaufnahme (Aus-Zustand): 0,5 W

ES | Por favor, conserve las instrucciones para futura referencia.

Recomendaciones y advertencias



Apague la tostadora y desconéctela de la red eléctrica antes de cambiar o instalar accesorios.
Desenchufe siempre la tostadora y deje que se enfríe completamente antes de intentar retirar cualquier trozo de pan que haya quedado atascado dentro de la ranura de la tostadora.
Tenga cuidado al extraer los alimentos de las ranuras de la tostadora para evitar dañar el mecanismo interno y el elemento calefactor.



No utilice nunca accesorios si están sueltos, dañados o rotos.
Nunca coloque los dedos cerca o dentro de las ranuras de la tostadora.
No permita que las migas se acumulen en la base de la tostadora. Vacíe la bandeja recogemigas periódicamente.
No utilice la tostadora sin pan, ya que esto puede causar daños al aparato.
No tueste pasteles con rellenos líquidos ni con cobertura.
No tueste rebanadas de pan rasgadas.
No permita que el pan se queme.

Cuidado y mantenimiento

PASO 1: Antes de realizar cualquier limpieza o mantenimiento, desconecte la tostadora de la red eléctrica y deje que se enfríe completamente.

PASO 2: Limpie la carcasa de la tostadora con un paño suave y húmedo, y séquela completamente.

PASO 3: Retire las migas del interior de la base de la tostadora deslizando la bandeja recogemigas, siguiendo las instrucciones indicadas en la sección titulada «Bandeja recogemigas».



PRECAUCIÓN: No utilice nunca detergentes agresivos, productos abrasivos ni estropajos para limpiar la tostadora, ya que podría dañar la superficie.

Instrucciones de uso

Antes del primer uso

Antes de utilizar la tostadora por primera vez, limpie la carcasa con un paño suave y húmedo, y séquela completamente.



NOTA: Al utilizar la tostadora por primera vez, puede desprenderse un leve humo o un ligero olor. Esto es normal y desaparecerá en poco tiempo. Asegúrese de que haya suficiente ventilación alrededor de la tostadora.

Uso de la tostadora

PASO 1: Coloque la tostadora sobre una superficie plana, estable y resistente al calor, a una altura cómoda para el usuario. Asegúrese de que la bandeja recogemigas esté completamente insertada en la carcasa de la tostadora y que la palanca de bajada esté en posición vertical, sin pan ni otros objetos en las ranuras de la tostadora.

PASO 2: Enchufe la tostadora y enciéndala desde la toma de corriente.

PASO 3: Gire el selector de nivel de tostado hasta la posición deseada. Seleccione 4–5 para obtener un tostado medio.

PASO 4: Introduzca el pan o el alimento que desee tostar en las ranuras de la tostadora y baje la palanca de bajada hasta que quede bloqueada. El tostado comenzará cuando la palanca esté completamente bajada.

PASO 5: Cuando el pan alcance el nivel de tostado deseado, las tostadas saltarán automáticamente.

PASO 6: Apague la tostadora y desenchufela de la toma de corriente.

PASO 7: Retire los alimentos y cualquier miga de las ranuras de la tostadora utilizando guantes resistentes al calor. Levante suavemente la palanca de bajada para elevar los alimentos fuera de las ranuras y así facilitar su extracción.



NOTA: Para interrumpir el proceso de tostado en cualquier momento, pulse «⏏». El botón de cancelación permanecerá iluminado durante todo el ciclo de tostado.



ADVERTENCIA: No utilice nunca un tenedor ni utensilios con bordes afilados para extraer las tostadas, ya que esto podría dañar el elemento calefactor o causar lesiones.

Uso de la función de descongelación

La función de descongelación permite descongelar el pan o tostar pan directamente desde el estado congelado.

PASO 1: Asegúrese de que la bandeja recogemigas esté completamente insertada en la tostadora y que la palanca de bajada esté en posición vertical.

PASO 2: Enchufe la tostadora y enciéndala desde la toma de corriente.

PASO 3: Ajuste el selector de nivel de tostado en la posición deseada.

PASO 4: Coloque el pan congelado en las ranuras de la tostadora y baje la palanca de bajada hasta que quede bloqueada. El proceso de descongelación comenzará cuando la palanca esté completamente bajada y se pulse «⏏» (este botón permanecerá iluminado durante todo el proceso de descongelación).

PASO 5: Cuando la función de descongelación haya finalizado su ciclo, el pan saltará automáticamente.

PASO 6: Cuando la función de descongelación haya finalizado su ciclo, el pan saltará automáticamente.

PASO 7: Apague la tostadora y desconéctela de la toma de corriente.

PASO 8: Retire los alimentos de las ranuras de la tostadora utilizando guantes de horno resistentes al calor. Levante suavemente la palanca de bajada para elevar la tostada fuera de las ranuras y así facilitar su extracción.

Uso de la función de recalentamiento

La función de recalentamiento permite calentar de nuevo las tostadas que se han enfriado.

PASO 1: Asegúrese de que la bandeja recogemigas esté completamente insertada en la tostadora y que la palanca de bajada esté en posición vertical.

PASO 2: Enchufe la tostadora y enciéndala desde la toma de corriente.

PASO 3: Ajuste el selector de nivel de tostado en la posición deseada.

PASO 4: Introduzca la tostada fría en las ranuras de la tostadora y baje la palanca de bajada hasta que quede bloqueada. El recalentamiento comenzará cuando la palanca esté completamente bajada y se pulse «**RECAL**» (este botón permanecerá iluminado durante todo el proceso de recalentamiento).

PASO 5: Cuando la función de recalentamiento haya finalizado su ciclo, la tostada saltará automáticamente.

PASO 6: Si el pan no se ha recalentado por completo, repita los pasos 4 y 5. Para detener el ciclo, pulse «**OFF**».

PASO 7: Apague la tostadora y desconéctela de la toma de corriente.

PASO 8: Retire los alimentos de las ranuras de la tostadora utilizando guantes de horno resistentes al calor. Levante suavemente la palanca de bajada para elevar la tostada fuera de las ranuras y así facilitar su extracción.

Guías de centrado automático

Al bajar la palanca de bajada, las guías de centrado se cierran y mantienen el pan centrado en las ranuras de la tostadora.



NOTA: La palanca de bajada solo se bloqueará si la tostadora está conectada a la red eléctrica y encendida.

Bandeja recogemigas

La tostadora está equipada con una bandeja recogemigas; esta debe vaciarse periódicamente para que el aparato funcione correctamente.

Para extraer la bandeja recogemigas, situada en la parte trasera de la carcasa de la tostadora, tire del asa trasera hacia usted.

Vacíe la bandeja recogemigas y, a continuación, vuelva a insertarla empujando hasta que encaje en su posición.

Almacenamiento

La tostadora debe estar fría, limpia y seca antes de guardarla en un lugar fresco y seco.

No enrolle nunca el cable firmemente alrededor de la tostadora; envuélvalo de forma holgada para evitar daños.

Especificaciones

Código de producto: EK6657/EK6789

Entrada: 220–240 V ~ 50–60 Hz

Potencia de salida: 640–750 W

Consumo de energía (modo apagado): 0,5 W

PT | Por favor, conserve estas instruções para futura referência.

O que fazer e o que não fazer



Desligue a torradeira e retire-a da tomada antes de substituir ou colocar acessórios.

Desligue sempre a torradeira da tomada e deixe arrefecer completamente antes de tentar remover qualquer pão que tenha ficado preso na ranhura da torradeira.

Tenha cuidado ao retirar alimentos das ranhuras da torradeira para evitar danos no mecanismo interno e no elemento de aquecimento.



Nunca utilize acessórios se estes estiverem soltos, danificados ou partidos.

Nunca coloque os dedos perto ou dentro das ranhuras da torradeira.

Não permita a acumulação de migalhas no interior da base da torradeira. Esvazie o tabuleiro de migalhas periodicamente.

Não utilize a torradeira sem pão, pois isso poderá danificar o aparelho.

Não torre bolos ou pastelaria com recheios líquidos ou coberturas.

Não torre fatias de pão rasgadas.

Não deixe que o pão se queime.

Limpeza e manutenção

PASO 1: Antes de realizar cualquier limpieza o manutenção, desligue a torradeira da tomada e deixe-a arrefecer completamente.

PASO 2: Limpe a carcaça da torradeira com um pano macio e húmido e seque cuidadosamente.

PASO 3: Remova as migalhas do interior da base da torradeira deslizando o tabuleiro de migalhas, conforme as instruções indicadas na secção intitulada «**Tabuleiro de migalhas**».



CUIDADO: Nunca utilize detergentes agressivos ou abrasivos, nem esfregões, para limpar a torradeira, pois podem danificar a superfície.

Instruções de utilização

Antes da primeira utilização

Antes de utilizar a torradeira pela primeira vez, limpe a carcaça da torradeira com um pano macio e húmido e seque cuidadosamente.



NOTA: Ao utilizar a torradeira pela primeira vez, poderá libertar-se um ligeiro fumo ou odor. Isto é normal e desaparecerá em breve. Assegure uma ventilação adequada em redor da torradeira.

Utilização da torradeira

PASO 1: Coloque a torradeira sobre uma superfície plana, estável e resistente ao calor, a uma altura confortável para o utilizador. Certifique-se de que o tabuleiro de migalhas está totalmente encaixado na carcaça da torradeira e que a alavanca de operação se encontra na posição vertical, sem pão ou outros objetos inseridos nas ranhuras da torradeira.

PASO 2: Ligue o cabo de alimentação à tomada elétrica e ligue a torradeira.

PASO 3: Rode o seletor de controlo do nível de tostagem para a definição pretendida. Selecione 4–5 para obter uma tostagem de cor média.

PASO 4: Introduza o pão ou o alimento a tostar nas ranhuras da torradeira e baixe a alavanca de operação até ficar fixada. A tostagem terá início assim que a alavanca estiver totalmente em baixo.

PASO 5: Quando o pão atingir o nível de tostagem pretendido, a torrada irá subir automaticamente.

PASO 6: Desligue a torradeira e retire-a da tomada elétrica.

PASO 7: Retire o alimento e quaisquer migalhas das ranhuras da torradeira utilizando luvas resistentes ao calor. Levante suavemente a alavanca de operação para elevar o alimento das ranhuras, facilitando assim a sua remoção.



NOTA: Para interromper a tostagem a meio do ciclo, prima o botão «**OFF**». O botão de cancelamento permanecerá iluminado durante todo o ciclo de tostagem.



AVISO: Nunca utilize um garfo ou utensílios com arestas afiadas para retirar a torrada, pois pode danificar o elemento de aquecimento ou provocar ferimentos.

Utilização da função de descongelação

A função de descongelação permite descongelar o pão ou torrar pão diretamente congelado.

PASSO 1: Certifique-se de que o tabuleiro de migalhas está totalmente encaixado na torradeira e que a alavanca de operação se encontra na posição vertical.

PASSO 2: Ligue o cabo de alimentação à tomada elétrica e ligue a torradeira.

PASSO 3: Defina o seletor de controlo do nível de tostagem para a configuração pretendida.

PASSO 4: Introduza o pão congelado nas ranhuras da torradeira e baixe a alavanca de operação até ficar fixa na posição. A descongelação começará assim que a alavanca estiver totalmente em baixo e o botão «☀» for pressionado (este permanecerá iluminado durante todo o processo de descongelação).

PASSO 5: Quando a função de descongelação terminar o seu ciclo, o pão irá subir automaticamente.

PASSO 6: Se o pão não tiver descongelado completamente, repita os passos 4–5. Para interromper o ciclo, prima o botão «☀».

PASSO 7: Desligue a torradeira e retire-a da tomada elétrica.

PASSO 8: Retire o alimento das ranhuras da torradeira utilizando luvas de forno resistentes ao calor. Levante suavemente a alavanca de operação para elevar a torrada das ranhuras, facilitando assim a sua remoção.

Utilização da função de reaquecimento

A função de reaquecimento permite aquecer novamente a torrada que arrefeceu.

PASSO 1: Certifique-se de que o tabuleiro de migalhas está totalmente encaixado na torradeira e que a alavanca de operação se encontra na posição vertical.

PASSO 2: Ligue o cabo de alimentação à tomada elétrica e ligue a torradeira.

PASSO 3: Defina o seletor de controlo do nível de tostagem para a configuração pretendida.

PASSO 4: Introduza a torrada fria nas ranhuras da torradeira e baixe a alavanca de operação até ficar fixa na posição. O reaquecimento começará assim que a alavanca estiver totalmente em baixo e o botão «☀» for pressionado (este permanecerá iluminado durante todo o processo de reaquecimento).

PASSO 5: Quando a função de reaquecimento terminar o seu ciclo, a torrada irá subir automaticamente.

PASSO 6: Se o pão não tiver sido totalmente reaquecido, repita os passos 4–5. Para interromper o ciclo, prima o botão «☀».

PASSO 7: Desligue a torradeira e retire-a da tomada elétrica.

PASSO 8: Retire o alimento das ranhuras da torradeira utilizando luvas de forno resistentes ao calor. Levante suavemente a alavanca de operação para elevar a torrada das ranhuras, facilitando assim a sua remoção.

Guias de centragem automática

Ao baixar a alavanca de operação, as guias de centragem fecham-se e mantêm o pão centrado nas ranhuras da torradeira.



NOTA: A alavanca de operação não ficará fixa para baixo, a menos que a torradeira esteja ligada à corrente elétrica e ligada.

Tabuleiro de migalhas

A torradeira está equipada com um tabuleiro de migalhas; este deve ser esvaziado periodicamente para garantir o correto funcionamento da torradeira.

Para remover o tabuleiro de migalhas, localizado na parte traseira da carcaça da torradeira, puxe a pega traseira na sua direção.

Esvazie o tabuleiro de migalhas e volte a inseri-lo, empurrando-o até ouvir um clique e este ficar novamente na posição correta.

Arrumação

A torradeira deve estar fria, limpa e seca antes de ser arrumada num local fresco e seco.

Nunca enrole o cabo de alimentação firmemente à volta da torradeira; enrole-o de forma solta para evitar danos.

Especificações

Código do produto: EK6657/EK6789

Entrada: 220–240 V ~ 50–60 Hz

Potência de saída: 640–750 W

Consumo de energia (em modo desligado): 0,5 W

IT | Conservare le istruzioni per riferimento futuro.

Cosa fare e cosa non fare



Spegnerne il tostapane e scollegarlo dalla rete elettrica prima di cambiare o installare accessori.

Scollegare sempre il tostapane dalla presa di corrente e lasciarlo raffreddare completamente prima di tentare di rimuovere eventuali fette di pane rimaste bloccate nella fessura. Prestare attenzione durante la rimozione degli alimenti dalle fessure per evitare di danneggiare il meccanismo interno e l'elemento riscaldante.



Non utilizzare mai accessori se risultano allentati, danneggiati o rotti.

Non avvicinare mai le dita alle fessure del tostapane né inserirle al loro interno.

Non lasciare che le briciole si accumulino alla base del tostapane. Svuotare regolarmente il vassoio raccoglibriciole.

Non utilizzare il tostapane senza pane, poiché ciò potrebbe danneggiare l'apparecchio.

Non tostare prodotti da forno con ripieni liquidi o glassa.

Non tostare fette di pane strappate o danneggiate.

Non lasciare che il pane si bruci.

Cura e manutenzione

PASSO 1: Prima di effettuare qualsiasi operazione di pulizia o manutenzione, scollegare il tostapane dalla rete elettrica e lasciarlo raffreddare completamente.

PASSO 2: Pulire il corpo del tostapane con un panno morbido e umido, quindi asciugare accuratamente.

PASSO 3: Rimuovere le briciole dall'interno della base del tostapane facendo scorrere il vassoio raccoglibriciole, seguendo le istruzioni riportate nella sezione intitolata «Vassoio raccoglibriciole».



ATTENZIONE: Non utilizzare mai detersivi aggressivi, abrasivi o pagliette per la pulizia del tostapane, poiché potrebbero danneggiarne la superficie.

Istruzioni per l'uso

Prima del primo utilizzo

Prima di utilizzare il tostapane per la prima volta, pulire il corpo del tostapane con un panno morbido e umido e asciugare accuratamente.



NOTA: Al primo utilizzo del tostapane, potrebbe verificarsi una leggera emissione di fumo o odore. Ciò è normale e scomparirà rapidamente. Assicurarsi che vi sia una ventilazione adeguata intorno all'apparecchio.

Utilizzo del tostapane

PASSO 1: Posizionare il tostapane su una superficie piana, stabile e resistente al calore, ad un'altezza comoda per l'utente. Assicurarsi che il vassoio raccoglibriciole sia inserito completamente nel corpo del tostapane e che la leva di caricamento sia in posizione verticale, senza pane né altri oggetti inseriti nelle fessure.

PASSO 2: Collegare il tostapane alla presa di corrente e accenderlo.

PASSO 3: Ruotare il selettore del grado di doratura sulla posizione desiderata. Selezionare 4-5 per ottenere una doratura media.

PASSO 4: Inserire il pane o l'alimento da tostare nelle fessure e abbassare la leva di caricamento fino al suo bloccaggio. La tostatura inizierà quando la leva sarà completamente abbassata.

PASSO 5: Quando il pane avrà raggiunto il grado di doratura desiderato, la fetta uscirà automaticamente.

PASSO 6: Spegnerne il tostapane e scollegarlo dalla rete elettrica.

PASSO 7: Rimuovere l'alimento e le eventuali briciole dalle fessure del tostapane utilizzando guanti resistenti al calore. Sollevare delicatamente la leva di caricamento per alzare l'alimento fuori dalle fessure e facilitarne l'estrazione.



NOTA: Per interrompere la tostatura durante il ciclo, premere «⏏». Il pulsante annulla resterà illuminato per tutta la durata della tostatura.



ATTENZIONE: Non utilizzare mai una forchetta o utensili con bordi affilati per rimuovere il toast, poiché si potrebbe danneggiare l'elemento riscaldante o causare lesioni.

Utilizzo della funzione scongelamento

La funzione scongelamento consente di scongelare il pane oppure di tostarlo direttamente da surgelato.

PASSO 1: Assicurarsi che il vassoio raccoglibriciole sia inserito completamente nel tostapane e che la leva di caricamento sia in posizione verticale.

PASSO 2: Collegare il tostapane alla presa di corrente e accenderlo.

PASSO 3: Impostare il selettore del grado di doratura sulla posizione desiderata.

PASSO 4: Inserire il pane surgelato nelle fessure del tostapane e abbassare la leva di caricamento fino al suo bloccaggio. Lo scongelamento avrà inizio solo quando la leva sarà completamente abbassata e sarà stato premuto il pulsante «❄» (questo resterà illuminato per tutta la durata dello scongelamento).

PASSO 5: Al termine del ciclo di scongelamento, il pane uscirà automaticamente.

PASSO 6: Se il pane non si è scongelato completamente, ripetere i passaggi 4-5. Per interrompere il ciclo, premere «⏏».

PASSO 7: Spegnerne il tostapane e scollegarlo dalla rete elettrica.

PASSO 8: Rimuovere l'alimento dalle fessure del tostapane utilizzando guanti da forno resistenti al calore. Sollevare delicatamente la leva di caricamento per alzare il toast fuori dalle fessure e facilitarne l'estrazione.

Utilizzo della funzione riscaldamento

La funzione riscaldamento consente di riscaldare il pane tostato che si è raffreddato.

PASSO 1: Assicurarsi che il vassoio raccoglibriciole sia inserito completamente nel tostapane e che la leva di caricamento sia in posizione verticale.

PASSO 2: Collegare il tostapane alla presa di corrente e accenderlo.

PASSO 3: Impostare il selettore del grado di doratura sulla posizione desiderata.

PASSO 4: Inserire il pane tostato freddo nelle fessure del tostapane e abbassare la leva di caricamento fino al suo bloccaggio. Il riscaldamento inizierà solo quando la leva sarà completamente abbassata e sarà stato premuto il pulsante «☀» (questo resterà illuminato per tutta la durata del processo di riscaldamento).

PASSO 5: Al termine del ciclo di riscaldamento, il pane tostato uscirà automaticamente.

PASSO 6: Se il pane non si è riscaldato completamente, ripetere i passaggi 4-5. Per interrompere il ciclo, premere «⏏».

PASSO 7: Spegnerne il tostapane e scollegarlo dalla rete elettrica.

PASSO 8: Rimuovere l'alimento dalle fessure del tostapane utilizzando guanti da forno resistenti al calore. Sollevare delicatamente la leva di caricamento per alzare il toast fuori dalle fessure e facilitarne l'estrazione.

Guide di centratura automatica

Abbassando la leva di caricamento, le guide di centratura si chiudono e mantengono il pane centrato all'interno delle fessure del tostapane.



NOTA: La leva di caricamento non si bloccherà se il tostapane non è collegato alla rete elettrica e acceso.

Vassoio raccoglibriciole

Il tostapane è dotato di un vassoio raccoglibriciole; questo deve essere svuotato periodicamente per garantire il corretto funzionamento dell'apparecchio.

Per rimuovere il vassoio raccoglibriciole, posizionato sul retro del corpo del tostapane, tirare la maniglia posteriore verso di sé.

Svuotare il vassoio raccoglibriciole e reinserirlo, spingendolo fino a quando non scatta nuovamente in posizione.

Conservazione

Il tostapane deve essere freddo, pulito e asciutto prima di essere riposto in un luogo fresco e asciutto.

Non avvolgere mai il cavo in modo stretto attorno al tostapane; avvolgilo in modo morbido per evitare danni.

Specifiche

Codice prodotto: EK6657/EK6789

Ingresso: 220-240 V ~ 50-60 Hz

Potenza in uscita: 640-750 W

Consumo energetico (modalità spento): 0,5 W

PL I Prosimy o zachowanie instrukcji do przyszłego wykorzystania.

Zalecenia i ostrzeżenia



Wyłącz toster i odłącz go od zasilania sieciowego przed wymianą lub montażem dodatkowych akcesoriów.

Zawsze odłącz toster od zasilania i pozostaw go do całkowitego ostygnięcia przed próbą usunięcia pieczywa, które utknęło w otworze na tosty.

Zachowaj ostrożność podczas wyjmowania pieczywa z otworów za tosty, aby nie uszkodzić mechanizmu wewnętrznego ani elementu grzejnego.



Nigdy nie używaj akcesoriów, jeśli są luźne, uszkodzone lub złamane.

Nigdy nie wkładaj palców w pobliże ani do otworów na tosty.

Nie dopuszczaj do gromadzenia się okruszków wewnątrz podstawy toster. Opróżnij tackę na okruszki regularnie.

Nie uruchamij tostera bez pieczywa, ponieważ może to spowodować uszkodzenie urządzenia.

Nie opiekaj ciast z płynnym nadzieniem ani z polewą cukrową.

Nie opiekaj rozdartych kromek chleba.

Nie dopuszczaj do przypalenia pieczywa.

Konserwacja i utrzymanie

KROK 1: Przed przystąpieniem do czyszczenia lub konserwacji odłącz toster od zasilania sieciowego i pozostaw go do całkowitego ostygnięcia.

KROK 2: Przetrzyj obudowę toster mięką, wilgotną ściereczką, a następnie dokładnie osusz.

KROK 3: Usuń okruszki z wnętrza podstawy toster, wysuwając tackę na okruszki zgodnie z instrukcjami zawartymi w rozdziale „Tacka na okruszki”.



UWAGA: Nigdy nie używaj silnych lub ściernych środków czyszczących ani gąbek do szorowania do czyszczenia tostera, ponieważ może to uszkodzić powierzchnię urządzenia.

Instrukcje użytkownika Przed pierwszym użyciem

Przed pierwszym użyciem tostera przetrzyj obudowę miękką, wilgotną ściereczką, a następnie dokładnie osusz.



UWAGA: Podczas pierwszego użycia tostera może pojawić się lekki dym lub zapach. Jest to zjawisko normalne i szybko ustąpi. Zapewnij odpowiednią wentylację wokół urządzenia.

Użytkowanie tostera

KROK 1: Ustaw toster na płaskiej, stabilnej i odpornej na ciepło powierzchni, na wysokości zapewniającej wygodę użytkownika. Upewnij się, że tacka na okruchy jest całkowicie wsunięta do obudowy tostera, a dźwignia opuszczania znajduje się w pozycji wyprostowanej, bez włożonego pieczywa ani innych przedmiotów do otworów na tosty.

KROK 2: Podłącz toster do zasilania sieciowego i włącz urządzenie.

KROK 3: Ustaw pokrętko regulacji stopnia opiekania na wybrany poziom. Wybierz poziom 4–5, aby uzyskać średnio zrumieniony tost.

KROK 4: Włóż pieczywo lub produkt przeznaczony do opiekania do otworów na tosty i opuść dźwignię opuszczania, aż zablokuje się na miejscu. Opiekanie rozpocznie się, gdy dźwignia zostanie całkowicie opuszczona.

KROK 5: Gdy pieczywo osiągnie wybrany stopień opiekania, tosty automatycznie wyskoczą z tostera.

KROK 6: Wyłącz toster i odłącz go od zasilania sieciowego.

KROK 7: Usuń pieczywo oraz ewentualne okruchy z otworów na tosty przy użyciu rękawic odpornych na wysoką temperaturę. Delikatnie unieś dźwignię opuszczania, aby podnieść pieczywo z otworów, co ułatwi jego wyjście.



UWAGA: Aby przerwać opiekanie w trakcie cyklu, naciśnij „⏏”. Przycisk anulowania będzie podświetlony przez cały czas trwania cyklu opiekania.



OSTRZEŻENIE: Nigdy nie używaj widelca ani ostrego narzędzia do wyjmowania tostów, ponieważ może to uszkodzić element grzejny lub spowodować zranienie.

Korzystanie z funkcji rozmrażania

Funkcja rozmrażania umożliwia rozmrażanie pieczywa lub jego opiekanie prosto z zamrażarki.

KROK 1: Upewnij się, że tacka na okruchy jest całkowicie wsunięta do tostera, a dźwignia opuszczania znajduje się w pozycji wyprostowanej.

KROK 2: Podłącz toster do zasilania sieciowego i włącz urządzenie.

KROK 3: Ustaw pokrętko regulacji stopnia opiekania na wybrany poziom.

KROK 4: Włóż zamrożone pieczywo do otworów na tosty i opuść dźwignię opuszczania, aż się zablokuje. Rozmrażanie rozpocznie się po całkowitym opuszczeniu dźwigni i naciśnięciu „❄️” (przycisk ten będzie podświetlony przez cały czas trwania procesu rozmrażania).

KROK 5: Po zakończeniu cyklu rozmrażania, pieczywo automatycznie wyskoczą z tostera.

KROK 6: Jeśli pieczywo nie zostało całkowicie rozmrożone, powtórz kroki 4–5. Aby zatrzymać cykl, naciśnij „⏏”.

KROK 7: Wyłącz toster i odłącz go od zasilania sieciowego.

KROK 8: Wyjmij pieczywo z otworów na tosty przy użyciu rękawic odpornych na wysoką temperaturę. Delikatnie unieś dźwignię opuszczania, aby podnieść tosty z otworów i ułatwić ich wyjście.

Korzystanie z funkcji podgrzewania

Funkcja podgrzewania umożliwia podgrzanie tostów, które już ostygły.

KROK 1: Upewnij się, że tacka na okruchy jest całkowicie wsunięta do tostera, a dźwignia opuszczania znajduje się w pozycji wyprostowanej.

KROK 2: Podłącz toster do zasilania sieciowego i włącz urządzenie.

KROK 3: Ustaw pokrętko regulacji stopnia opiekania na wybrany poziom.

KROK 4: Włóż zimne tosty do otworów na tosty i opuść dźwignię opuszczania, aż się zablokuje. Podgrzewanie rozpocznie się po całkowitym opuszczeniu dźwigni i naciśnięciu „🔥” (przycisk ten będzie podświetlony przez cały czas trwania procesu podgrzewania).

KROK 5: Po zakończeniu cyklu podgrzewania, tosty automatycznie wyskoczą z tostera.

KROK 6: Jeśli pieczywo nie zostało całkowicie podgrzane, powtórz kroki 4–5. Aby zatrzymać cykl, naciśnij „⏏”.

KROK 7: Wyłącz toster i odłącz go od zasilania sieciowego.

KROK 8: Wyjmij pieczywo z otworów na tosty, używając rękawic odpornych na wysoką temperaturę. Delikatnie unieś dźwignię opuszczania, aby podnieść tosty z otworów i ułatwić ich wyjście.

Automatyczne prowadnice do centrowania

Opuszczenie dźwigni opuszczania zamyka prowadnice do centrowania i ustawia pieczywo centralnie w otworach na tosty.



UWAGA: Dźwignia opuszczania nie zablokuje się, jeśli toster nie jest podłączony do zasilania sieciowego i włączony.

Tacka na okruchy

Toster jest wyposażony w tackę na okruchy; należy ją regularnie opróżniać, aby urządzenie działało prawidłowo.

Aby wyjąć tackę na okruchy, znajdującą się z tyłu obudowy tostera, pociągnij tynny uchwyty w kierunku użytkownika.

Opróżnij tackę na okruchy, a następnie włóż ją z powrotem, wsuwając do momentu, aż usłyszysz kliknięcie i tacka znajdzie się na swoim miejscu.

Przechowywanie

Przed schowaniem toster musi być wystudzony, czysty i suchy. Przechowuj urządzenie w chłodnym i suchym miejscu.

Nigdy nie owijaj przewodu ciasno wokół tostera; owin go luźno, aby nie uszkodzić urządzenia.

Specyfikacja

Kod produktu: EK6657/EK6789

Zasilanie: 220–240 V ~ 50–60 Hz

Moc wyjściowa: 640–750 W

Pobór mocy (w trybie wyłączonym): 0,5 W

Progress Guarantee

UK CUSTOMERS ONLY

EN | Subject to the care and use being followed, the Progress guarantee promises to replace, substitute or refund any product that fails due to faulty workmanship or materials. This guarantee does not cover any damage caused by accident or misuse and is in addition to your statutory rights. Should any defects due to faulty workmanship or materials appear within 12 months from the date of purchase, please return the goods with proof of purchase to the retailer. For any further queries, visit www.progresscookshop.com. To be eligible for the extended guarantee, go to guarantee.upplc.com/progress and register your product within 30 days of purchase.

EU CUSTOMERS ONLY

EN | Should any defects due to faulty workmanship or materials appear within 2 years from the date of purchase, please return the goods with proof of purchase to the retailer. For any further queries, visit www.progresscookshop.com. To be eligible for the extended guarantee, go to guarantee.upplc.com/progress and register your product within 30 days of purchase.

FR | Si des défauts dus à un problème de fabrication ou aux matériaux apparaissent dans les deux ans suivant la date d'achat, veuillez renvoyer les articles avec la preuve d'achat au détaillant. Pour toute autre question, veuillez nous contacter à l'adresse customerservice@progresscookshop.com. Pour bénéficier de l'extension de garantie, rendez-vous sur guarantee.upplc.com/progress et enregistrez votre produit dans les 30 jours suivant l'achat.

NL | Indien er binnen 2 jaar na de aankoopdatum defecten optreden als gevolg van een productiefout of gebrekkig materiaal, kunt u het product met het aankoopbewijs retourneren. Neem voor verdere vragen contact met ons op via customerservice@progresscookshop.com. Om in aanmerking te komen voor de verlengde garantie, gaat u naar guarantee.upplc.com/progress en registreert u uw product binnen 30 dagen na aankoop.

DE | Sollten in den ersten 2 Jahren nach dem Kauf Verarbeitungs- oder Materialmängel auftreten, senden Sie die Ware bitte samt Kaufbeleg an den Einzelhändler zurück. Wenn Sie weitere Fragen haben, kontaktieren Sie uns unter customerservice@progresscookshop.com. Um Anspruch auf die erweiterte Garantie zu haben, gehen Sie zu guarantee.upplc.com/progress und registrieren Sie Ihr Produkt innerhalb von 30 Tagen ab dem Kaufdatum.

ES | Si aparece cualquier defecto debido a un acabado o materiales defectuosos en un plazo de 2 años a partir de la fecha de compra, devuelva el producto con el justificante de compra al distribuidor. Para cualquier otra consulta, póngase en contacto con nosotros en customerservice@progresscookshop.com. Para acceder a la garantía ampliada, vaya a guarantee.upplc.com/progress y registre el producto en un plazo de 30 días a partir de la fecha de compra.

PT | Caso surjam quaisquer avarias devido a defeitos de fabrico ou materiais no prazo de 2 anos após a data de compra, devolva os produtos com um comprovativo de compra ao comerciante. Para outras questões, contacte-nos através do e-mail customerservice@progresscookshop.com. Para ser elegível para a garantia prolongada, aceda a guarantee.upplc.com/progress e registre o seu produto até 30 dias após a compra.

IT | Se dovessero presentarsi problemi dovuti a difetti di fabbricazione o dei materiali impiegati entro 2 anni dalla data di acquisto, restituire il prodotto con la prova di acquisto al rivenditore. Per ulteriori domande, è possibile contattarci all'indirizzo customerservice@progresscookshop.com. Per usufruire della garanzia estesa, accedere alla pagina guarantee.upplc.com/progress e registrare il prodotto entro 30 giorni dalla data di acquisto.

PL | W przypadku pojawienia się wad roboczych lub wad materiałowych w ciągu 2 lat od daty zakupu produktu należy zwrócić go sprzedawcy wraz z dowodem zakupu. W przypadku dalszych pytań prosimy o kontakt pod adresem: customerservice@progresscookshop.com. Aby skorzystać z przedłużonej gwarancji, przejdź na stronę guarantee.upplc.com/progress i zarejestruj swój produkt w ciągu 30 dni od daty zakupu.



Points de collecte sur www.quefairedemesdechets.fr
Privilégiez la réparation ou le don de votre appareil !

Manufactured by:
Ultimate Products UK Ltd.,
Victoria Street, Manchester OL9 0DD. UK.
Ultimate Products Europe Ltd.,
19 Baggot Street Lower, Dublin D02 X658. ROI.

MADE IN CHINA.

©Progress trademark. All rights reserved.

CD210525/MD040925/V2