



AVERTISSEMENT

Assemblage par un adulte nécessaire.

Le manuel de montage doit être conservé car il contient des informations importantes

Ne convient pas aux enfants de moins de deux ans, en raison des pointes coupantes et des petites pièces.

RÉSERVÉ UNIQUEMENT À UN USAGE DOMESTIQUE. DESTINÉ À UNE UTILISATION EN EXTÉRIEUR.

CAN ICES-003 (B)/NMB-003(B)



Avant de commencer

**POUR UN MONTAGE
RAPIDE ET FACILE**

VOUS TROUVEREZ DES INSTRUCTIONS EN
3D POUR CE PRODUIT DANS

BILT.

TÉLÉCHARGEZ L'APPLICATION GRATUITE



durée de montage moyenne à 2 personnes

INTERMÉDIAIRE
8
HEURES

durée de montage moyenne du toboggan tubulaire

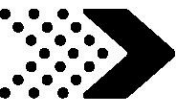
HORAS
3
INTERMÉDIAS

la durée de montage peut varier en
fonction du niveau de compétence

Pour obtenir le manuel de montage le plus récent,
pour enregistrer votre ensemble ou pour commander des pièces de rechange, veuillez visiter
www.backyarddiscovery.com

**CONSERVEZ CE MANUEL DE MONTAGE POUR TOUTE RÉFÉRENCE
ULTÉRIEURE EN CAS DE COMMANDE DE PIÈCES DE RECHANGE.**

Para obtener instrucciones en español, visite www.backyarddiscovery.com



Placez la balançoire sur un terrain plat, à au moins 6 pi - 7 po [2 m] de toute structure ou obstruction, telle qu'une clôture, un garage, une maison, des branches en surplomb, des cordes à linge ou des fils électriques.

- Pendant le montage de l'unité, prenez le temps, avant et après chaque phase, de vous assurer que le fort est de niveau. Si le fort n'est pas de niveau, le montage sera difficile et il pourrait en résulter un montage incorrect. Des précautions supplémentaires doivent être prises pour vous assurer que les angles du fort soient bien droits.
- L'aire de jeu sécurisée fait référence à une zone s'étendant sur 6 pi 7 po (2 m) au-delà de l'ensemble de jeu, de tous les côtés, y compris l'espace situé au-dessus de l'ensemble de jeu.

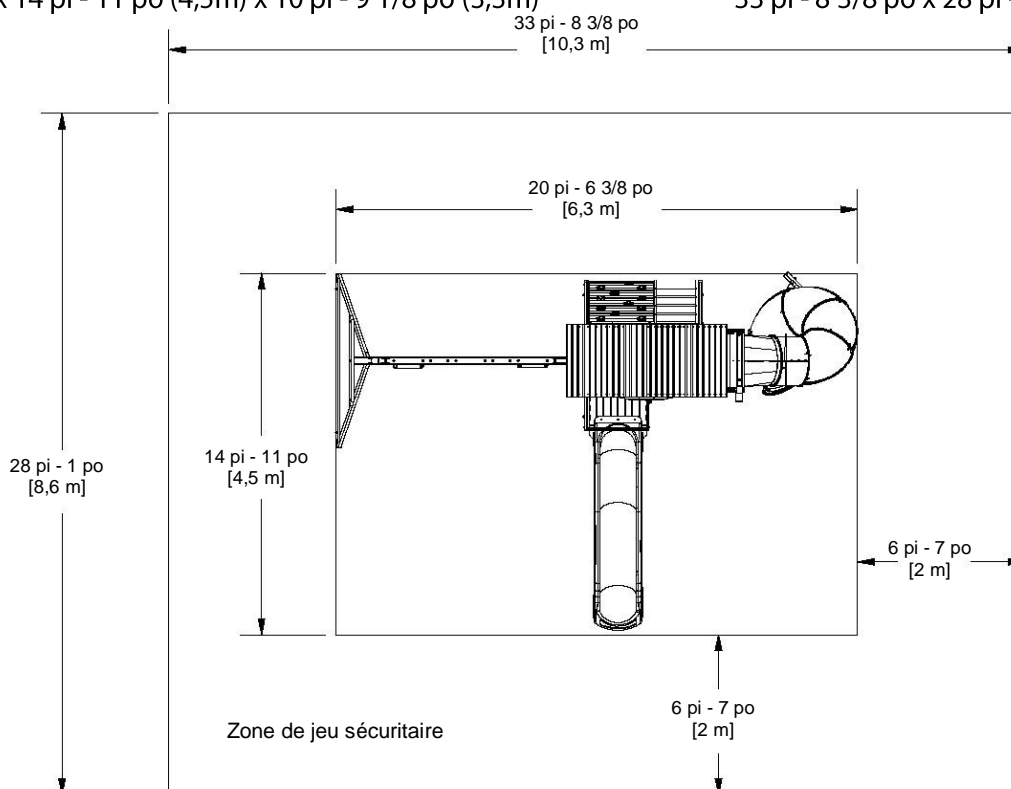
SCHÉMA DE LA ZONE DE JEU SÉCURITAIRE

Dimensions au sol

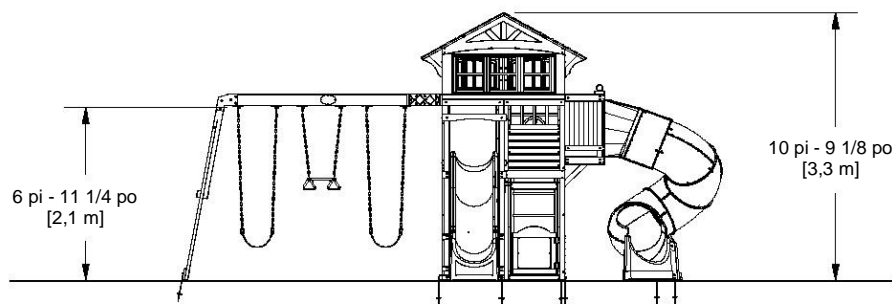
20 pi - 6 3/8 po (6,3m) x 14 pi - 11 po (4,5m) x 10 pi - 9 1/8 po (3,3m)

Zone de jeu sécuritaire

33 pi - 8 3/8 po x 28 pi - 1 po



HAUTEUR DE JEU SÉCURITAIRE : 17 PI-4 1/8 PO [5,2M]
HAUTEUR DE CHUTE MAXIMALE : 2,10 m [6 pi - 11 1/4 po]



Informations générales

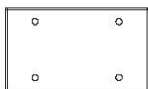
Votre ensemble de jeu a été conçu et étudié pour les enfants uniquement et pour un usage résidentiel uniquement. Un maximum de 68 kg (150 lb) par enfant est recommandé pour toutes les activités ludiques conçues pour un usage individuel. Un maximum de 54 kg (120 lb) par enfant est recommandé pour les activités ludiques conçues pour plusieurs enfants. Le nombre maximum d'enfants recommandé pour cette balançoire est de 9.



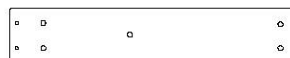
Composants en bois (pas à l'échelle)



A1 | POUTRE DE BALANÇOIRE - W4L12327
(x1) 3-3/8 po x 5-1/4 po x 89-1/2 po (86 x 134 x 2274)



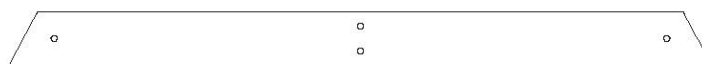
A2 | POUTRE DE BALANÇOIRE BLOC 9PO - W4L12326
(x1) 3-3/8 po x 5-1/4 po x 9 po (86 x 134 x 228)



E1 | LISSE - W4L12344
(x2) 1-3/8 po x 3-3/8 po x 18 po (36 x 86 x 462)



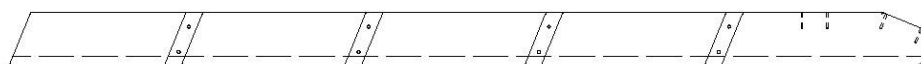
E2 | CALE ANGULAIRE - W4L12328
(x2) 1-3/8 po x 3-3/8 po x 88-3/4 po (36 x 86 x 2254)



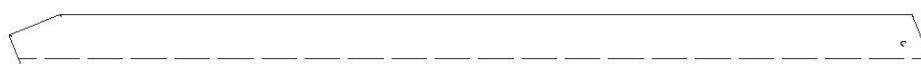
E3 | SUPPORT D'EXTRÉMITÉ - W4L12329
(x1) 1-3/8 po x 3-3/8 po x 44-1/8 po (36 x 86 x 1120)



E80 | MONTANT GAUCHE - W4L11751
(x1) 1-3/8 po x 3-3/8 po x 58 po (36 x 86 x 1474)



E81 | MONTANT INTERMÉDIAIRE - W4L11752
(x1) 1-3/8 po x 3-3/8 po x 58 po (36 x 86 x 1474)



E83 | MONTANT DROIT - W4L11756
(x1) 1-3/8 po x 3-3/8 po x 58 po (36 x 86 x 1474)



F1 | POTEAU - W4L12337
(x1) 1-3/8 po x 2-3/8 po x 80 po (36 x 60 x 2032)



F2 | CALE ANGULAIRE - W4L12343
(x2) 1-3/8 po x 3-3/8 po x 20-1/8 po (36 x 86 x 510)



F3 | POTEAU - W4L12481
(x1) 1-3/8 po x 2-3/8 po x 80 po (36 x 60 x 2032)



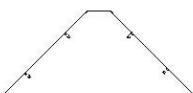
F4 | PLANCHE DE SOL - W4L12487
(x1) 1-3/8 po x 2-3/8 po x 74-1/8 po (36 x 60 x 1883)



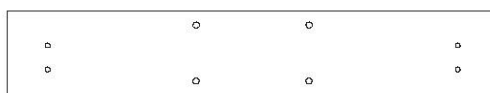
Composants en bois (pas à l'échelle)



F5 | **PLANCHE DE SOL - W4L12488**
(x1) | 1-3/8 po x 2-3/8 po x 24-1/4 po (36 x 60 x 617)



G1 | **CALE ANGULAIRE - W4L12473**
(x1) | 1 po x 5-1/4 po x 12 po (24 x 134 x 305)



G2 | **LISSE - W4L12485**
(x1) | 1 po x 5-1/4 po x 30-7/8 po (24 x 134 x 784)



G50 | **PLANCHE DE SOL - W4L12330**
(x1) | 1 po x 5 1/4 po x 86 3/4 po (24x134x2202)



H2 | **LISSE ARQUÉE - W4L12342**
(x1) | 1 po x 3-3/8 po x 29-1/4 po (24 x 86 x 744)



H3 | **SOLIVE DE PLANCHER - W4L12345**
(x1) | 1 po x 3-3/8 po x 53-1/4 po (24x 86 x 1352)



H4 | **LISSE - W4L12452**
(x1) | 1 po x 3-3/8 po x 18-1/4 po (24 x 86 x 462)



H5 | **SOLIVE DE PLANCHER - W4L12455**
(x1) | 1 po x 3-3/8 po x 17-1/4 po (24 x 86 x 438)



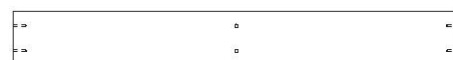
H6 | **LISSE - W4L12456**
(x1) | 1 po x 3-3/8 po x 17-3/8 po (24 x 86 x 442)



H7 | **LISSE - W4L12457**
(x1) | 1 po x 3-3/8 po x 18 po (24 x 86 x 458)



H8 | **LISSE - W4L12458**
(x1) | 1 po x 3-3/8 po x 29-1/4 po (24 x 86 x 744)



H9 | **LISSE - W4L12451**
(x1) | 1 po x 3-3/8 po x 28 po (24 x 86 x 712)



H10 | **CALE ANGULAIRE - W4L12460**
(x4) | 1 po x 3-3/8 po x 13-3/8 po (24 x 86 x 340)



H11 | **LISSE - W4L12462**
(x1) | 1 po x 2-3/4 po x 28 po (24 x 71 x 712)



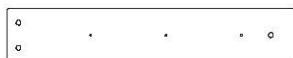
H12 | **LISSE - W4L12463**
(x1) | 1 po x 3-3/8 po x 18-1/4 po (24 x 86 x 462)



H13 | **SOLIVE DE PLANCHER - W4L12482**
(x1) | 1 po x 3-3/8 po x 23 po (24 x 86 x 585)



H14 | **CALE DE SOL - W4L12478**
(x2) | 1 po x 3-3/8 po x 6-3/4 po (24x 86 x 170)



H15 | **LISSE - W4L12339**
(x2) | 1 po x 3-3/8 po x 18 po (24 x 86 x 458)



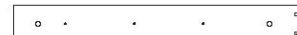
H76 | **ÉCHELON - W4L11753**
(x4) | 1 po x 3-3/8 po x 19-3/8 po (24 x 86 x 493)



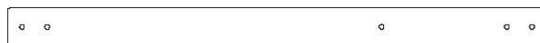
J1 | **CÔTÉ BAIE VITRÉE - W4L12333**
(x2) | 1 po x 1-7/8 po x 18-1/4 po (24 x 48 x 464)



J2 | **LISSE - W4L12338**
(x2) | 1 po x 2-3/8 po x 18 po (24 x 60 x 458)



J3 | **LISSE - W4L12453**
(x2) | 1 po x 2-3/8 po x 18-1/4 po (24 x 60 x 462)



J4 | **POTEAU - W4L12454**
(x2) | 1 po x 2-3/8 po x 33-7/8 po (24 x 60 x 859)



J6 | **CALE - W4L12469**
(x2) | 1 po x 2-3/8 po x 5-1/8 po (24 x 60 x 130)



J5 | **CALE - W4L12468**
(x2) | 1 po x 2-3/8 po x 4-1/2 po (24 x 60 x 115)



J7 | **PLANCHE INFÉRIEURE - W4L12471**
(x1) | 1 po x 2-3/8 po x 28-3/8 po (24 x 60 x 720)



J8 | **CALE - W4L12472**
(x1) | 1 po x 2-3/8 po x 17-1/8 po (24 x 60 x 434)



J9 | **CALE - W4L12479**
(x2) | 1 po x 2-3/8 po x 30-1/8 po (24 x 60 x 765)



Composants en bois (pas à l'échelle)



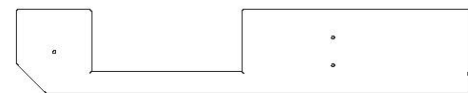
J10 | BLOC DE PORTE - W4L12480
(x1) | 1 po x 2-3/8 po x 4-1/2 po (24 x 60 x 115)

J12 | SUPPORT DE PLANCHER - W4L1772
(x2) | 1 po x 2-3/8 po x 3-7/8 po (24 x 60 x 86)

J13 | CALE - W4L12474
(x2) | 1 po x 2-3/8 po x 7-7/8 po (24 x 60 x 200)



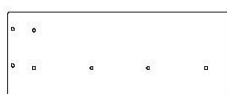
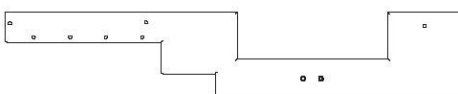
K1 | LINTEAU DE FENÊTRE EN BAIE - W4L12332
(x2) | 5/8 po x 5-1/4 po x 7-1/4 po (16 x 134 x 1199)



K2 | COMPTOIR - W4L12461
(x1) | 5/8 po x 5-1/4 po x 28-3/8 po (16 x 134 x 720)

K3 | COMPTOIR - W4L12464
(x1) | 5/8 po x 5-1/4 po x 27-3/8 po (16 x 134 x 696)

K4 | COMPTOIR - W4L12465
(x1) | 5/8 po x 5-1/4 po x 28-3/4 po (16 x 134 x 730)



K5 | COMPTOIR - W4L12466
(x1) | 5/8 po x 5-1/4 po x 28-3/4 po (16 x 134 x 730)

K6 | COMPTOIR - W4L12467
(x1) | 5/8 po x 5-1/4 po x 14-1/8 po (16 x 134 x 358)

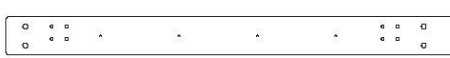
K7 | COMPTOIR - W4L12475
(x1) | 5/8 po x 5-1/4 po x 14-1/8 po (16 x 134 x 358)



M73 | SUPPORT ARRIÈRE - W4L11754
(x1) | 5/8 po x 3-3/8 po x 21-1/2 po (16 x 86 x 545)

M74 | PLANCHE DE MUR D'ESCALADE - W4L11757
(x8) | 5/8 po x 3-3/8 po x 31-1/4 po (16 x 86 x 794)

M75 | PLANCHE DE MUR D'ESCALADE - W4L11758
(x4) | 5/8 po x 3-3/8 po x 31-1/4 po (16 x 86 x 794)



M76 | PLANCHE DE MUR D'ESCALADE - W4L11759
(x4) | 5/8 po x 3-3/8 po x 31-1/4 po (16 x 86 x 794)

N1 | LISSE - W4L12334
(x1) | 5/8 po x 2-3/8 po x 28-3/8 po (16 x 60 x 720)

N3 | LISSE - W4L12340
(x6) | 5/8 po x 2-3/8 po x 24-5/8 po (16 x 60 x 626)



N4 | PIQUET - W4L12341
(x4) | 5/8 po x 2-3/8 po x 17-5/8 po (16 x 60 x 448)

N5 | LISSE - W4L12470
(x1) | 5/8 po x 2-3/8 po x 28-3/8 po (16 x 60 x 720)

N6 | PIQUET - W4L12582
(x6) | 5/8 po x 2 3/8 po x 27 1/8 po (16x60x690)



N74 | PLANCHE DE MUR D'ESCALADE - W4L11760
(x1) | 5/8 po x 2-3/8 po x 31-1/4 po (16 x 60 x 794)



O1 | ENCADREMENT - W4L12476
(x1) | 5/8 po x 1-3/8 po x 21-1/4 po (16 x 34 x 540)

O2 | ENCADREMENT - W4L12477
(x2) | 5/8 po x 1-3/8 po x 9-1/8 po (16 x 34 x 233)

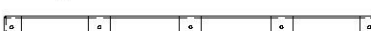
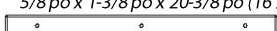
O3 | BLOC - W4L12603
(x1) | 5/8 po x 1 3/8 po x 3 7/8 po (16x34x100)



O70 | PLANCHE DE MONTAGE
DU TOBOGGAN - W102822
(x1) | 5/8 po x 1-3/8 po x 20-3/8 po (16 x 34 x 517)

T2 | ENCADREMENT - W4L12483
(x1) | 1 po x 1-3/8 po x 27-5/8 po (24 x 34 x 702)

T3 | ENCADREMENT - W4L12484
(x1) | 1 po x 1-3/8 po x 27-5/8 po (24 x 34 x 702)



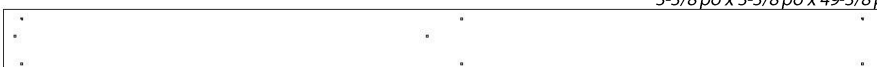
T4 | ENCADREMENT - W4L11771
(x1) | 1 po x 1-3/8 po x 17 po (24 x 34 x 432)

T5 | ENCADREMENT DE FENÊTRE - W4L12604
(x1) | 1 po x 1-3/8 po x 23-3/8 po (24 x 34 x 595)

T6 | ENCADREMENT DE FENÊTRE - W4L12605
(x3) | 1 po x 1-3/8 po x 11-1/4 po (24 x 34 x 285)



SP50 | SUPPORT DE POUTRE
DE BALANÇOIRE - W4L12331
(x1) | 3-3/8 po x 3-3/8 po x 49-3/8 po (86 x 86 x 1254)

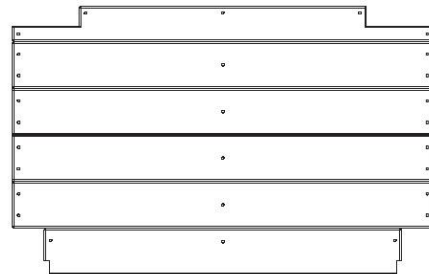
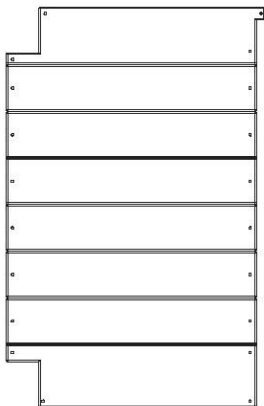
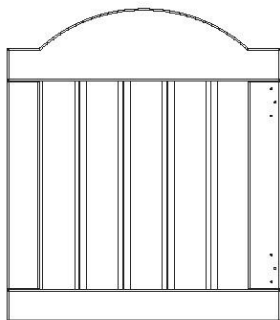


Y1 | LISSE - W4L12336
(x1) | 5/8 po x 4 po x 55-1/8 po (16 x 102 x 1400)

Y2 | PLANCHE DE FIXATION - W4L11755
(x1) | 5/8 po x 4 po x 56-1/8 po (16 x 102 x 1424)



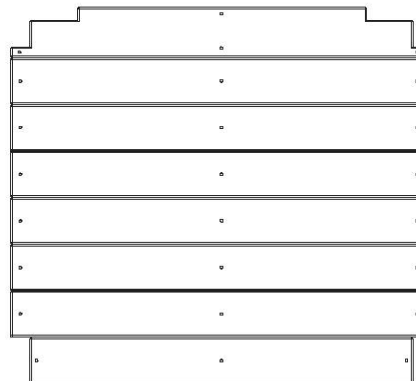
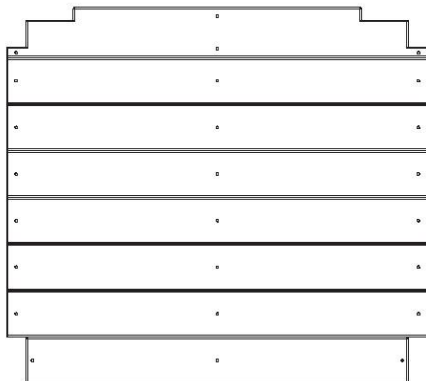
Composants en bois (pas à l'échelle)



DP1 | PANNEAU DE PORTE - W2A02773
(x1) | 1-1/16 po x 20 po x 22-15/16 po (27 x 508 x 582)

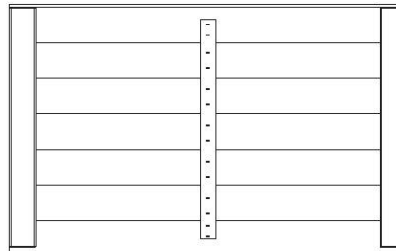
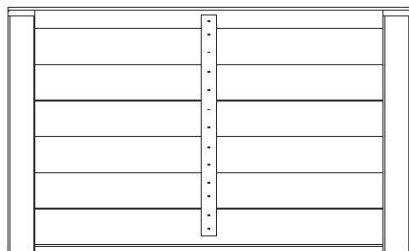
FP1 | PANNEAU DE PLANCHER - W2A02777
(x1) | 1-1/4 po x 19 po x 29-1/4 po (32 x 482 x 744)

FP2 | PANNEAU DE PLANCHER - W2A02778
(x1) | 1-1/4 po x 19-9/16 po x 30-7/8 po (32 x 498 x 784)



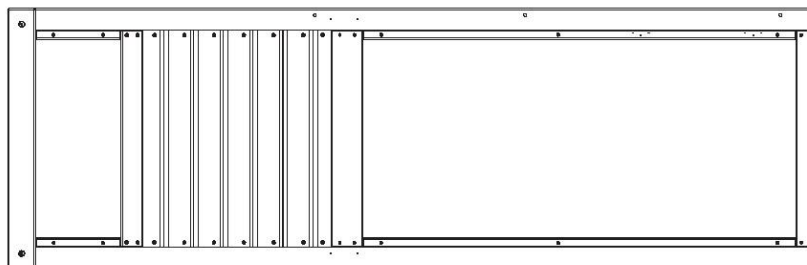
FP3 | PANNEAU DE PLANCHER - W2A02779
(x1) | 1-1/4 po x 27-3/4 po x 30-7/8 po (32 x 705 x 784)

FP4 | PANNEAU DE PLANCHER - W2A02780
(x1) | 1-1/4 po x 27-1/2 po x 30-3/8 po (32 x 699 x 772)



RP1 | PANNEAU DE TOIT - W2A02781
(x2) | 1-3/8 po x 21-7/8 po x 35-13/16 po (35 x 556 x 910)

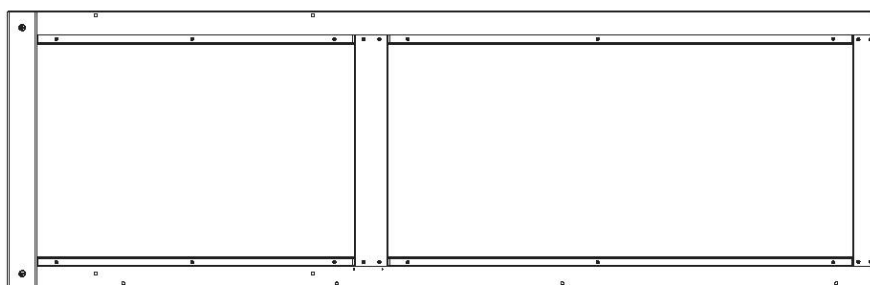
RP2 | PANNEAU DE TOIT - W2A02782
(x2) | 1-3/8 po x 22-5/8 po x 35-13/16 po (35 x 575 x 910)



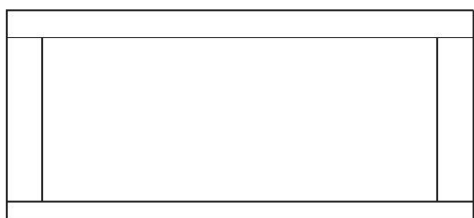
WP1 | PANNEAU MURAL - W2A02767
(x1) | 1-7/16 po x 28-1/16 po x 87-3/16 po (36 x 712 x 2214)



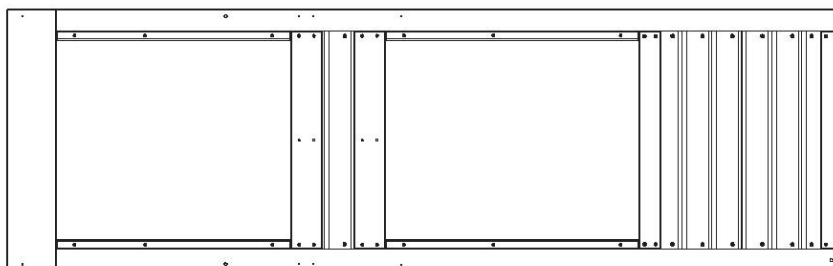
Composants en bois (pas à l'échelle)



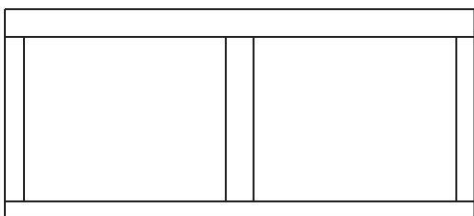
WP2 | PANNEAU MURAL - W2A02768
(x1) | 1-7/16 po x 28-1/16 po x 87-3/16 po (36 x 712 x 2214)



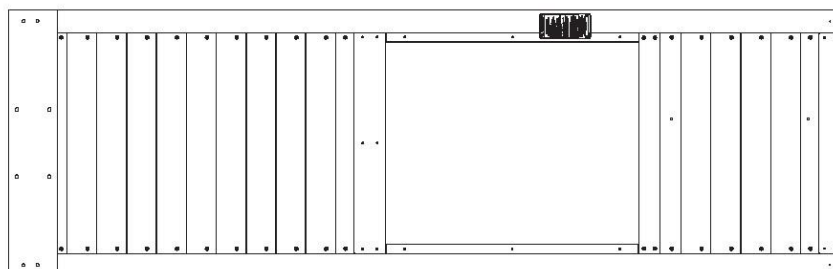
WP3 | CADRE DE FENÊTRE AVANT - W2A02769
(x1) | 1-7/16 po x 25-3/16 po x 56-1/16 po (36 x 640 x 1424)



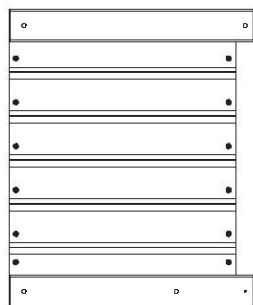
WP4 | PANNEAU MURAL - W2A02770
(x1) | 1-7/16 po x 28-1/16 po x 89-1/2 po (36 x 712 x 2274)



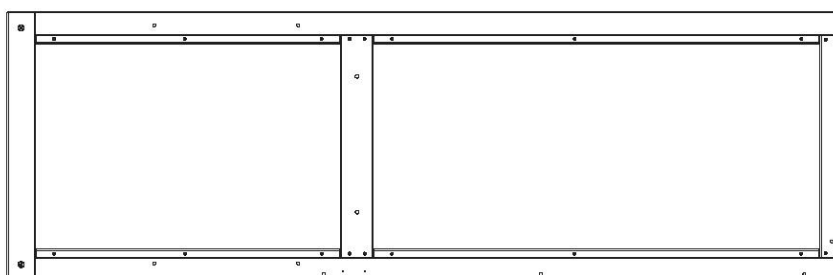
WP6 | CADRE DE FENÊTRE ARRIÈRE - W2A02772
(x1) | 1-7/16 po x 25-3/16 po x 56-1/16 po (36 x 640 x 1424)



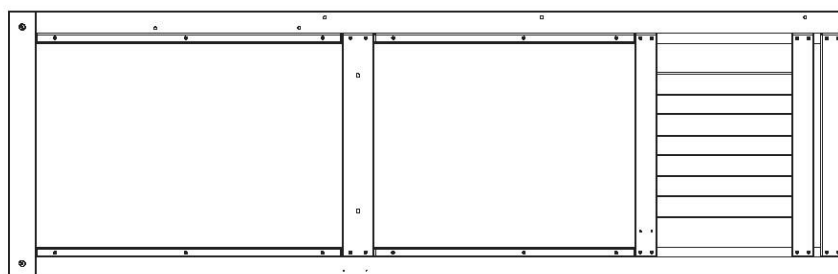
WP7 | PANNEAU MURAL - W2A02774
(x1) | 1-7/16 po x 28-1/16 po x 89-1/2 po (36 x 712 x 2274)



WP8 | PANNEAU MURAL - W2A02775
(x1) | 1-7/16 po x 18- 1/16 po x 21-13/16 po (36 x 458 x 554)



WP9 | PANNEAU MURAL - W2A02776
(x1) | 1-7/16 po x 28-1/16 po x 87-3/16 po (36 x 712 x 2214)



WP10 | PANNEAU MURAL - W2A02783
(x1) | 1-9/16 po x 28-1/16 po x 87-3/16 po (40 x 712 x 2214)



Matériel



H100085 | VIS TÊTE PLATE PFH
(x2) | 8 x 1 - H100085



H100086 | VIS TÊTE PLATE PFH
(x189) | 8x1-1/2 - H100086



H100087 | VIS TÊTE PLATE PFH
(x26) | 8x1-1/4 - H100087



H100088 | VIS TÊTE PLATE PFH
(x53) | 8x1-1/8 - H100088



H100089 | VIS TÊTE PLATE PFH
(x30) | 8x1-3/4 - H100089



H100090 | VIS TÊTE PLATE PFH
(x13) | 8x2-1/2 - H100090



H100092 | VIS TÊTE PLATE PFH
(x7) | 8 x 3 - H100092



H100111 | VIS TÊTE PLATE PFH
(x11) | 8x2 - H100111



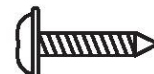
H100121 | VIS TÊTE PLATE PFH
(x3) | 8x3/4 - H100121



H100200 | VIS À TÊTE PLATE CRUCIFORME BLK
(x22) | 8x1-1/2 - H100200



H100201 | VIS À TÊTE PLATE CRUCIFORME BLK
(x33) | 8x2-1/2 - H100201



H100202 | VIS À TÊTE PLATE CRUCIFORME BLK
(x46) | 8x5/8 - H100202



H100385 | VIS À TÊTE PLATE CRUCIFORME BLK
(x17) | 8x1 - H100385



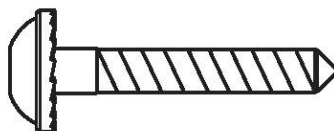
H100391 | VIS À TÊTE PLATE CRUCIFORME BLK
(x15) | 8x2 - H100391



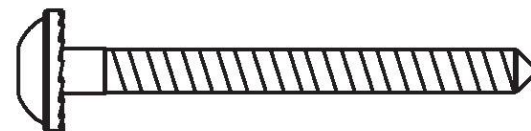
H100536 | VIS À TÊTE PLATE CRUCIFORME BLK
(x2) | 8 x 1-1/4 - H100536



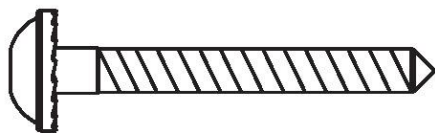
H100785 | VIS TÊTE PLATE PFH
(x98) | 8 x 1 - H100785



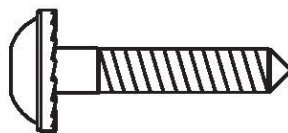
H100403 | VIS TIREFOND WH BLK
(x2) | 1/4 x 1-1/2 - H100403



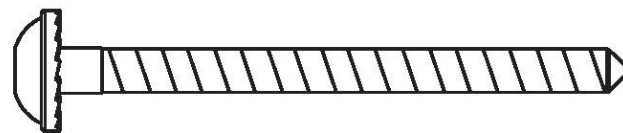
H100456 | VIS TIREFOND WH BLK
(x22) | 1/4x2-1/2 - H100456



H100487 | VIS TIREFOND WH BLK
(x12) | 1/4 x 2 - H100487



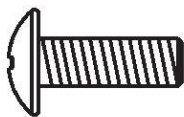
H100568 | VIS TIREFOND WH BLK
(x20) | 1/4x1-1/4 - H100568



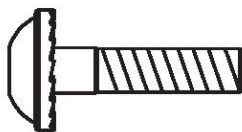
H100792 | VIS TIREFOND WH BLK
(x1) | 1/4 x 3 - H100792



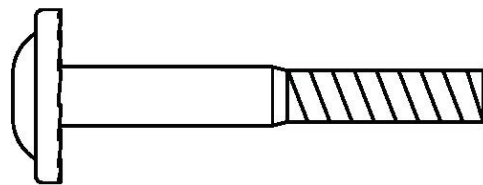
Matériel



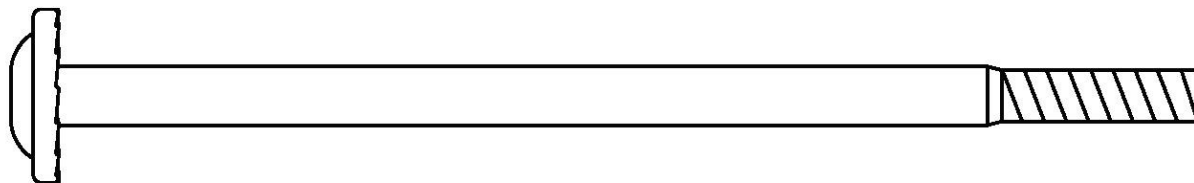
H100063 | **BOULON PTH**
(x26) | 1/4 x 3/4 - H100063



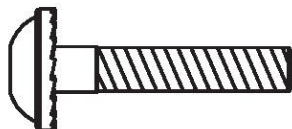
H100171 | **BOULON WH BLK**
(x9) | 1/4x1 - H100171



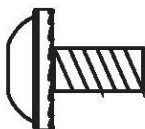
H100205 | **BOULON WH BLK**
(x2) | 5/16 x 2-1/4 - H100205



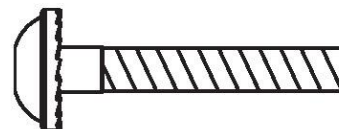
H100363 | **BOULON WH BLK**
(x1) | 5/16 x 6 - H100363



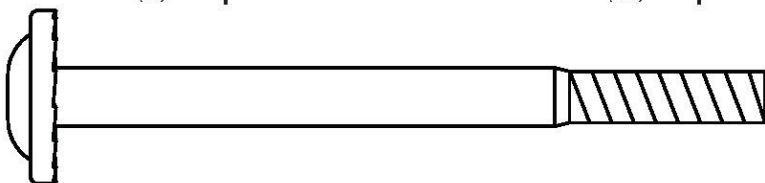
H100397 | **BOULON WH BLK**
(x3) | 1/4 x 1-1/4 - H100397



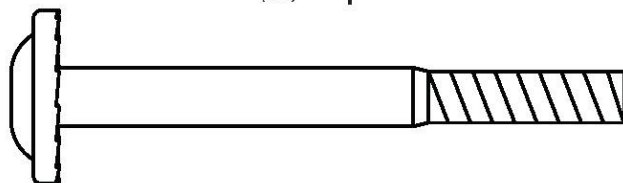
H100401 | **BOULON WH BLK**
(x11) | 1/4 x 1/2 - H100401



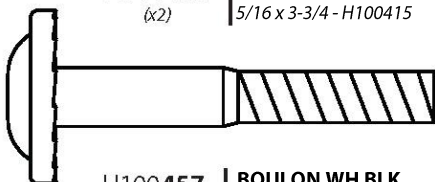
H100406 | **BOULON WH BLK**
(x25) | 1/4x1-1/2 - H100406



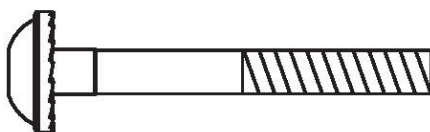
H100415 | **BOULON WH BLK**
(x2) | 5/16 x 3-3/4 - H100415



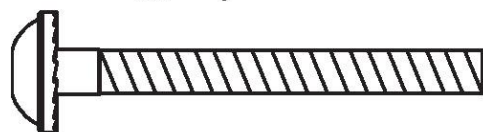
H100416 | **BOULON WH BLK**
(x13) | 5/16 x 3 - H100416



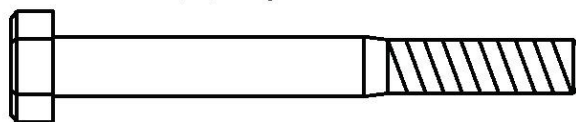
H100457 | **BOULON WH BLK**
(x4) | 5/16 x 2 - H100457



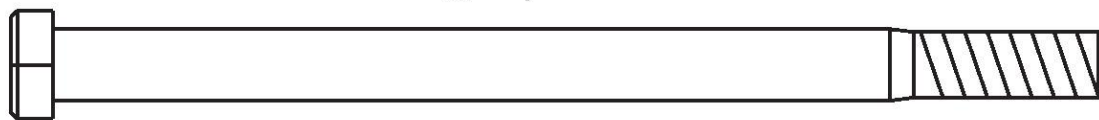
H100488 | **BOULON WH BLK**
(x18) | 1/4x2 - H100488



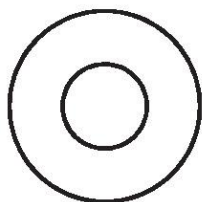
H100567 | **BOULON WH BLK**
(x19) | 1/4 x 2-1/4 - H100567



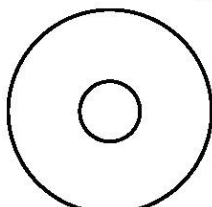
H100658 | **BOULON HEXAGONAL BLK**
(x4) | 5/16 x 2-1/2 - H100658



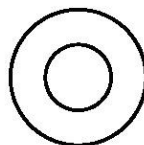
H100654 | **BOULON HEXAGONAL**
(x13) | 3/8 x 5-1/2 - H100654



H100102 | **RONDELLE PLATE**
(x13) | 11 x 25 - H100102



H100478 | **RONDELLE PLATE BLK**
(x4) | 8x27 - H100478

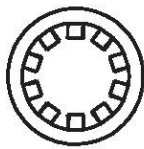


H100474 | **RONDELLE PLATE BLK**
(x8) | 9x18 - H100474

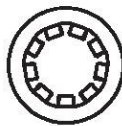


H100477 | **RONDELLE FENDUE BLK**
(x4) | 5/16 - H100477

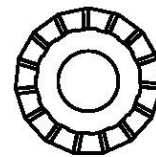
Matériel



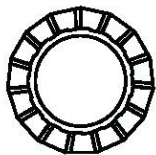
H100107 | RONDELLE DE SÉCURITÉ INT
(x13) | 10 x 18 - H100107



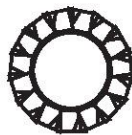
H100108 | RONDELLE DE SÉCURITÉ INT
(x26) | 8x15 - H100108



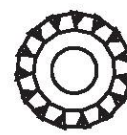
H100198 | RONDELLE DE SÉCURITÉ EXT BLK
(x10) | 8 x 19 - H100198



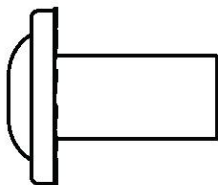
H100199 | RONDELLE DE SÉCURITÉ EXT BLK
(x10) | 12 x 19 - H100199



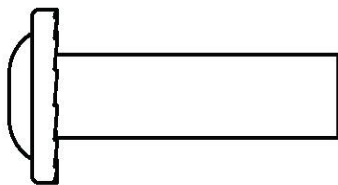
H100400 | RONDELLE DE SÉCURITÉ EXT BLK
(x40) | 8x15 - H100400



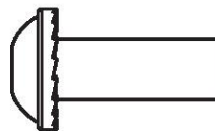
H100405 | RONDELLE DE SÉCURITÉ EXT BLK
(x69) | 6x15 - H100405



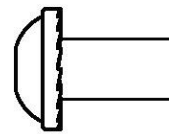
H100192 | ÉCROU À PORTÉE CYLINDRIQUE WH BLK
(x21) | 5/16 x 7/8 - H100192



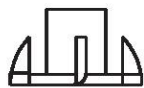
H100193 | ÉCROU À PORTÉE CYLINDRIQUE WH BLK
(x2) | 5/16 x 1-1/2 - H100193



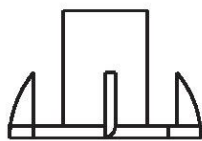
H100399 | ÉCROU À PORTÉE CYLINDRIQUE WH BLK
(x34) | 1/4 x 7/8 - H100399



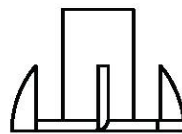
H100404 | ÉCROU À PORTÉE CYLINDRIQUE WH BLK
(x6) | 1/4x5/8 - H100404



H100072 | ÉCROU À ENFONCER
(x26) | 1/4 - H100072



H100073 | ÉCROU À ENFONCER
(x13) | 3/8 - H100073



H100379 | ÉCROU À ENFONCER BLK
(x4) | 5/16 - H100379

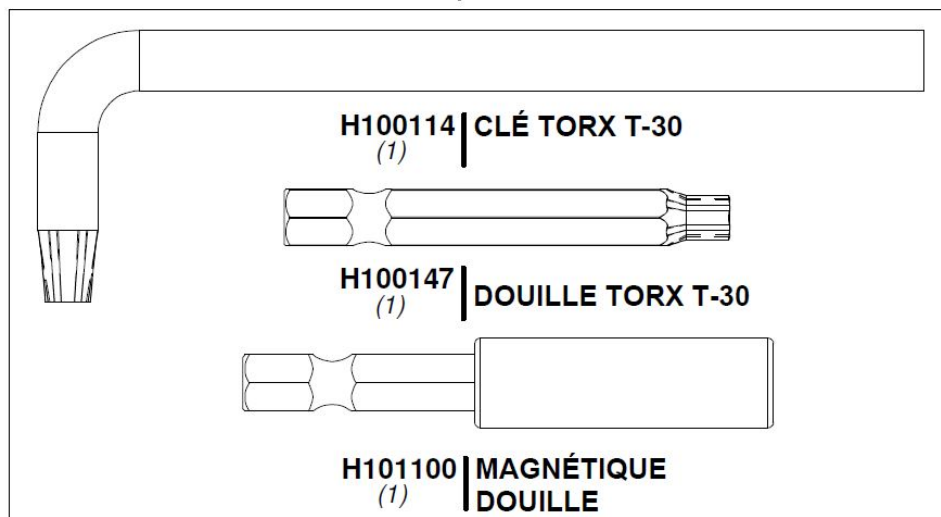


H100398 | ÉCROU À ENFONCER BLK
(x44) | 1/4 - H100398



H100764 | EMBOUT DE VISSAGE
Ø17 | H100764

9220119 | TROUSSE À OUTILS
(1)



H100114 | CLÉ TORX T-30
(1)

H100147 | DOUILLE TORX T-30
(1)

H101100 | MAGNÉTIQUE DOUILLE
(1)



Accessoires (pas à l'échelle)



A6P00054 | SIÈGE DE BALANÇOIRE VERT
(x2) | 22 PO (55,8 CM)
A6P00054



A100047 | CHAÎNE VERTE 57 PO (144,78 CM)
(x4) | A100047



A4M00710 | SUPPORT L NOIR 32 x 51
(x11) | A4M00710



A100069 | MAILLON RAPIDE
(x6) | A100069



A100107 | KIT DU VOLANT
(x1) | A100107



A100118 | POIGNÉE
(x3) | A100118



A100164 | ÉTIQUETTE D'IDENTIFICATION
(x1) | DE BYD
A100164



A100177 | CHAÎNE VERTE 31 PO (78,7 CM)
(x2) | A100177



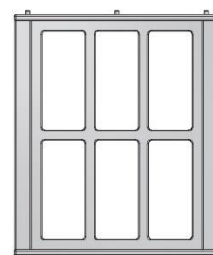
A100178 | PIQUET DE SOL MÉTALLIQUE
(x7) | MARRON - A100178



A100314 | ÉTIQUETTE DE CONTRÔLE « A »
(x1) | A100314



A100327 | CHARNIÈRE À RESSORT
(x1) | A100327



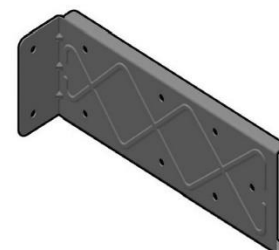
A100373 | PANNEAU DE FENÊTRE EN BAIE
(x3) | A100373



A4M00855 | SUPPORT EN L 51X32X82X3,125
(x6) | A4M00855



A4M00505 | MAILLON RAPIDE DE CROCHET
(x6) | DE BALANÇOIRE - A4M00505



A4M00993 | SUPPORT D'EXTENSION DE
(x2) | POUTRE DE BALANÇOIRE
A4M00993



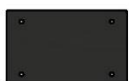
Accessoires (pas à l'échelle)



A4M00555 | **SUPPORT EN L BLK**
(x2) | A4M00555



A4M00558 | **CHARNIÈRE SANS RESSORT**
(x1) | A4M00558



A4M00995 | **TASSEAU MÉTALLIQUE**
(x2) | **A4M00995**



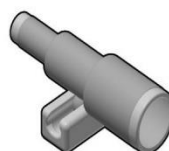
A6P00034 | **TRAPÈZE**
(x1) | A6P00034



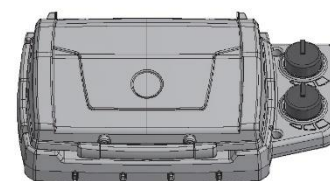
A6P00036 | **PRISE HC VERTE N° 1**
(x6) | A6P00036



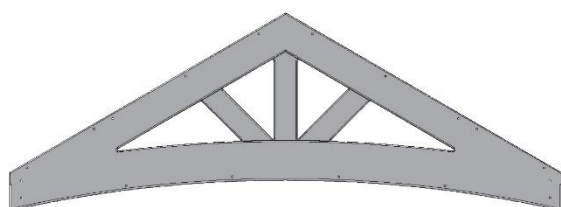
A6P00037 | **PRISE HC VERTE N° 2**
(x6) | A6P00037



A6P00096 | **TÉLESCOPE**
(x1) | A6P00096



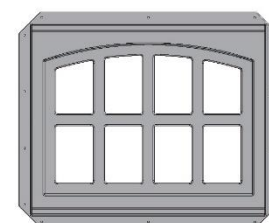
A6P00282 | **GRIL DE BARBECUE**
(x1) | A6P00282



A6P00319 | **PIGNON ARQUÉ**
(x2) | A6P00319



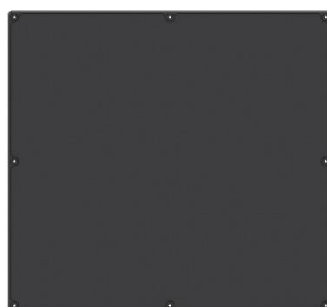
A6P00320 | **CÔTÉ ARQUÉ**
(x2) | A6P00320



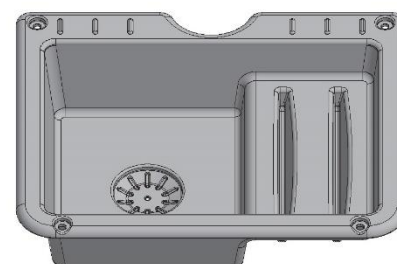
A6P00321 | **FENÊTRE ARQUÉE**
(x2) | A6P00321



A6P00323 | **TABLEAU NOIR**
(x1) | A6P00323



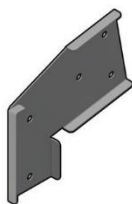
A6P00324 | **GRAND TABLEAU NOIR**
(x1) | A6P00324



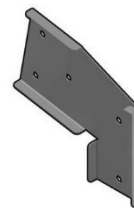
A6P00332 | **ÉVIER PREMIUM**
(x1) | A6P00332



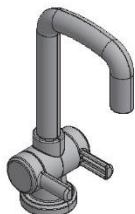
A4M00554 | ASSEMBLAGE DE LA CLOCHE
(x1) | A4M00554



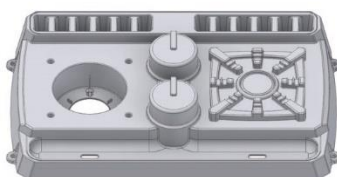
A100325 | EXTENSION DE POUTRE DE
(x1) | BALANÇOIRE SUPPORT
Gauche - A100325



A100326 | EXTENSION DE POUTRE DE
(x1) | BALANÇOIRE SUPPORT
Droite - A100326



A6P00333 | ROBINET
(x1) | A6P00333



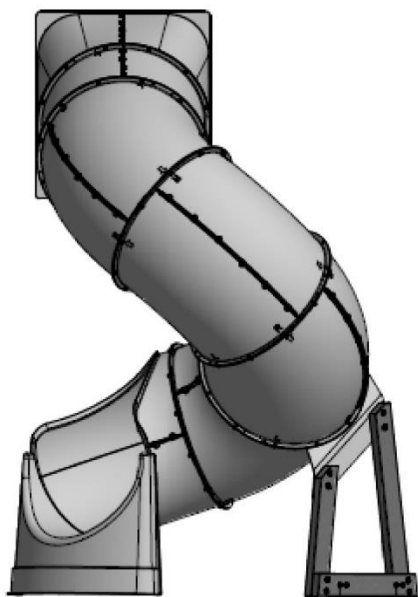
A6P00335 | BASE DE LA CUISINIÈRE
(x1) | A6P00335



A6P00327 | ENSEMBLE ALIMENTAIRE
(x1) | DE GRIL
A6P00327



**ASSUREZ-VOUS DE LAVÉR TOUS LES JOUETS
EN PLASTIQUE AVANT L'UTILISATION.**



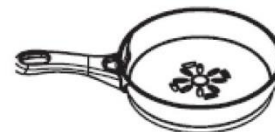
9198067 | ASSEMBLAGE DU
(x1) | TOBOGGAN
TUBULAIRE
9198067



A6P00336 | CASSEROLE
(x1) | A6P0036



A6P00337 | COUVERCLE
(x2) | CASSEROLE/POËLE
A6P00337



A6P00338 | POËLE À FRIRE
(x1) | A6P00338



A6P00339 | SPATULE
(x1) | A6P0039



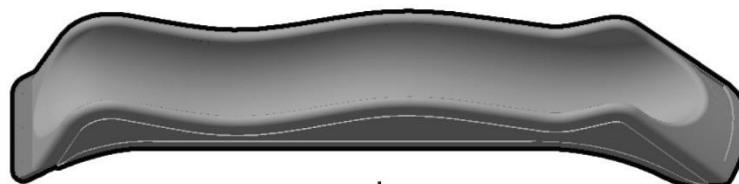
A6P00340 | LOUCHE
(x1) | A6P00340



A6P00331 | MIXEUR
(x1) | A6P003301



A6P00330 | BRÛLEUR À INDUCTION
(x1) | A6P00330



A100287 | TOBOGGAN VF 10 PI
(x1) | A100287

REMARQUE :

ÉTIQUETTE FCC

CET APPAREIL EST CONFORME À LA PARTIE 15 DES RÈGLES FCC. SON FONCTIONNEMENT EST SOUMIS AUX DEUX CONDITIONS SUIVANTES : (1) CE DISPOSITIF NE DOIT PAS PROVOQUER D'INTERFÉRENCES NOCIVES, (2) CE DISPOSITIF DOIT ACCEPTER TOUTE INTERFÉRENCE REÇUE, Y COMPRIS LES INTERFÉRENCES QUI PEUVENT CAUSER UN FONCTIONNEMENT INDÉSIRABLE.

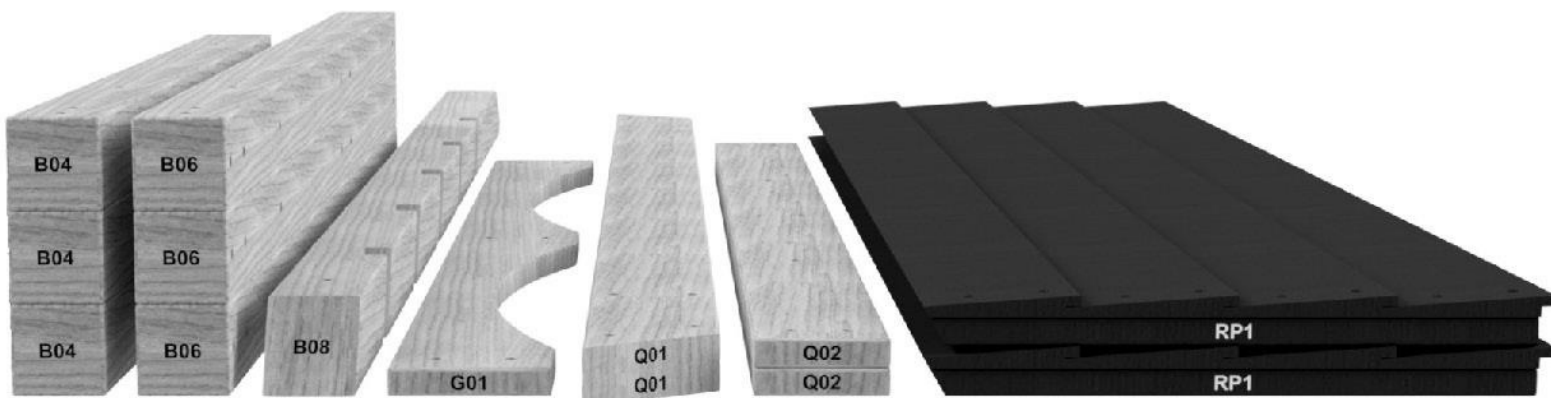
ÉTAPE 1 DE PRÉ-ASSEMBLAGE - TRI DES PIÈCES

Il est essentiel pour faciliter l'assemblage que vous preniez le temps de trier et d'organiser le bois et la quincaillerie.

PIÈCES EN BOIS :

- Organisez les pièces de bois selon le numéro alphanumérique à trois chiffres estampillé sur chaque planche (ex. P01).
- S'il y a plusieurs planches avec le même numéro estampillé, empilez ces pièces ensemble.
- Les tampons se trouvent sur la surface plane ou aux extrémités des planches.
- Prévoyez beaucoup d'espace - les pièces de bois peuvent prendre beaucoup de place.

REMARQUE : LES CARTONS NE SONT PAS ORGANISÉS PAR NUMÉRO DE PLANCHE.



PIÈCES DE QUINCAILLERIE :

- Nous vous recommandons d'avoir une table séparée pour organiser les pièces de quincaillerie.
- Les sacs de pièces de quincaillerie comportent un numéro de pièce alphanumérique à sept chiffres.
- Vous pouvez organiser vos pièces de quincaillerie par numéro de pièce ou les grouper par type de pièce (c.-à-d. boulons, écrous, etc.).
- Lors de l'assemblage, il vous suffit de vous reporter aux quatre derniers chiffres du numéro.



PRÉ-ASSEMBLAGE ÉTAPE 2 - OUTILS NÉCESSAIRES



Perceuse sans fil ou perceuse électrique



Accessoires de la perceuse : Tête cruciforme



Mèches de 1/8 po, 3/16 po, 3/8 po et 7/16 po



Tournevis cruciforme



Clés ouvertes de 1/2 po et 9/16 po



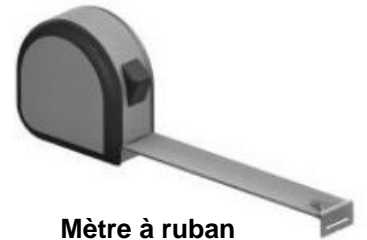
Clé à cliquet de 3/8 po, douilles standard de 1/2 po et 9/16 po, douilles profondes de 1/2 po et 9/16 po



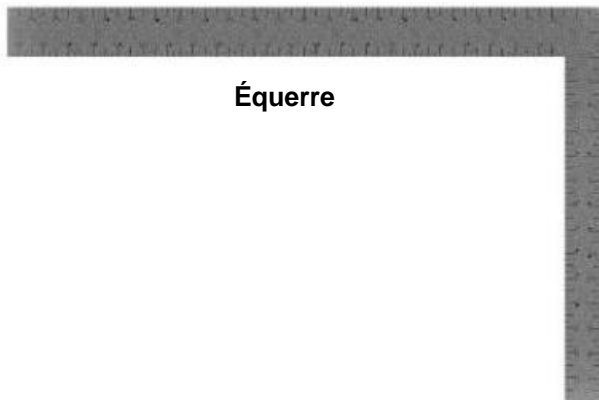
Marteau à panne fendue



Maillet en caoutchouc - En option



Mètre à ruban



Équerre



Niveau de 24 po

PRÉ-ASSEMBLAGE ÉTAPE 3 - CHOISISSEZ VOTRE MÉTHODE D'ASSEMBLAGE

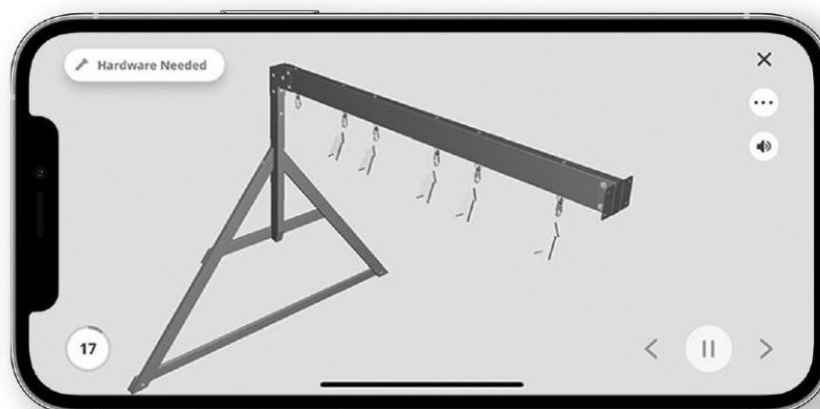
Plusieurs types d'instructions de montage vous sont proposés.

1. Manuel d'assemblage imprimé inclus avec votre produit
2. Application BILT - Instructions interactives en 3D
3. Combinaison du manuel imprimé et de l'application BILT (remarque : les numéros d'étape peuvent différer entre les deux méthodes)



Scannez pour des instructions 3D faciles

Téléchargez l'application BILT avant de commencer





Phase 1

ÉTAPE 1



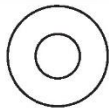
A1 | EXTENSION DE POUTRE DE BALANÇOIRE - W4L12327
(x1) | 3-3/8 po x 5-1/4 po x 89-1/2 po (86 x 134 x 2274)



A4M00505 | MAILLON RAPIDE DU CROCHET DE LA BALANÇOIRE
(x6) | A4M00505



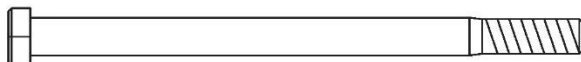
H100073 | ÉCROU À ENFONCER
(x12) | 3/8 - H100073



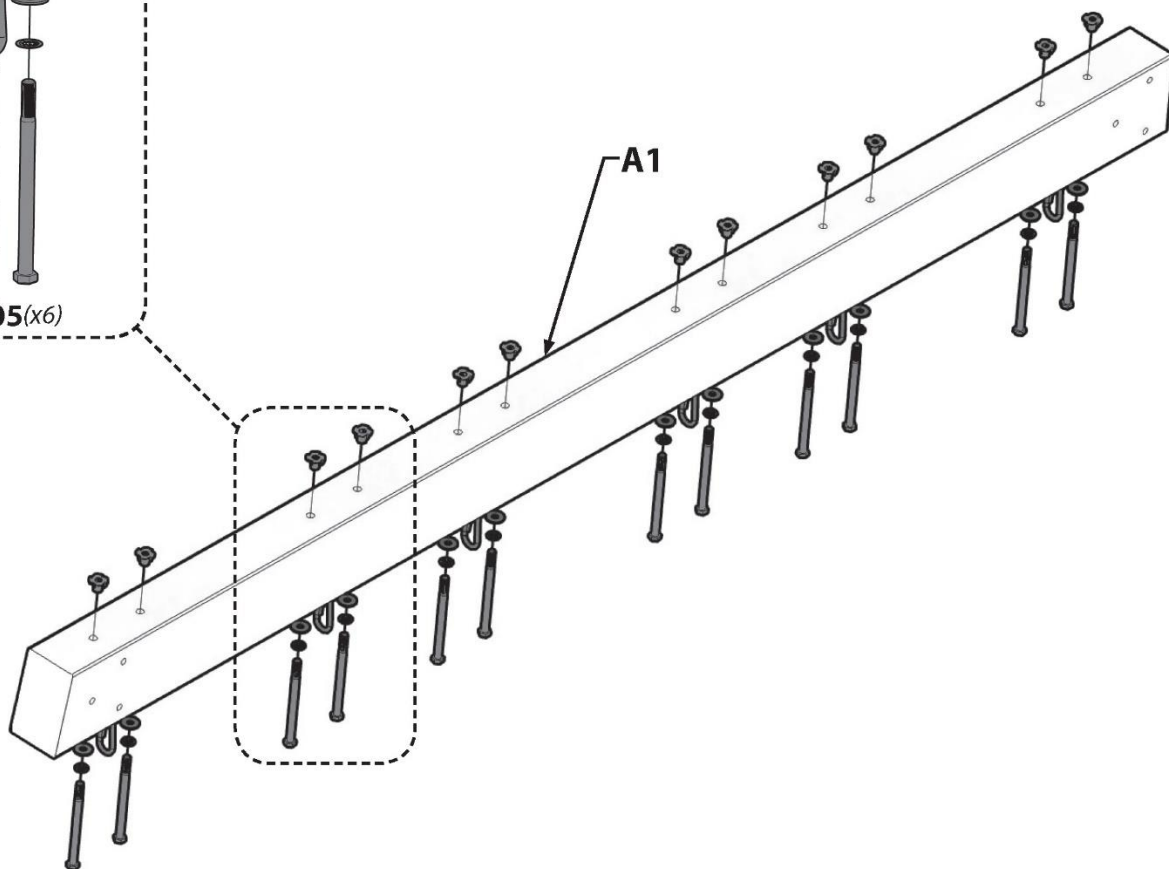
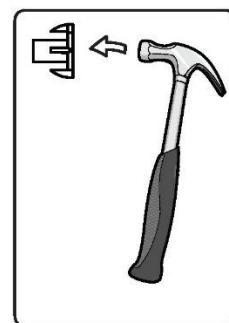
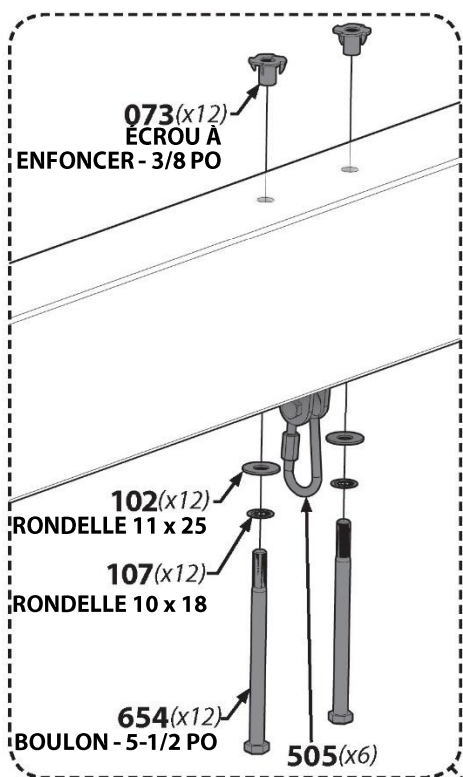
H100102 | RONDELLE PLATE
(x12) | 11 x 25 - H100102



H100107 | RONDELLE DE SÉCURITÉ INT
(x12) | 10 x 18 - H100107



H100654 | BOULON HEXAGONAL
(x12) | 3/8 x 5-1/2 - H100654





Phase 1

ÉTAPE 2



SP50 | SUPPORT DE POUTRE DE BALANÇOIRE - W4L12331
 (x1) | 3-3/8 po x 3-3/8 po x 49-3/8 po (86 x 86 x 1254)



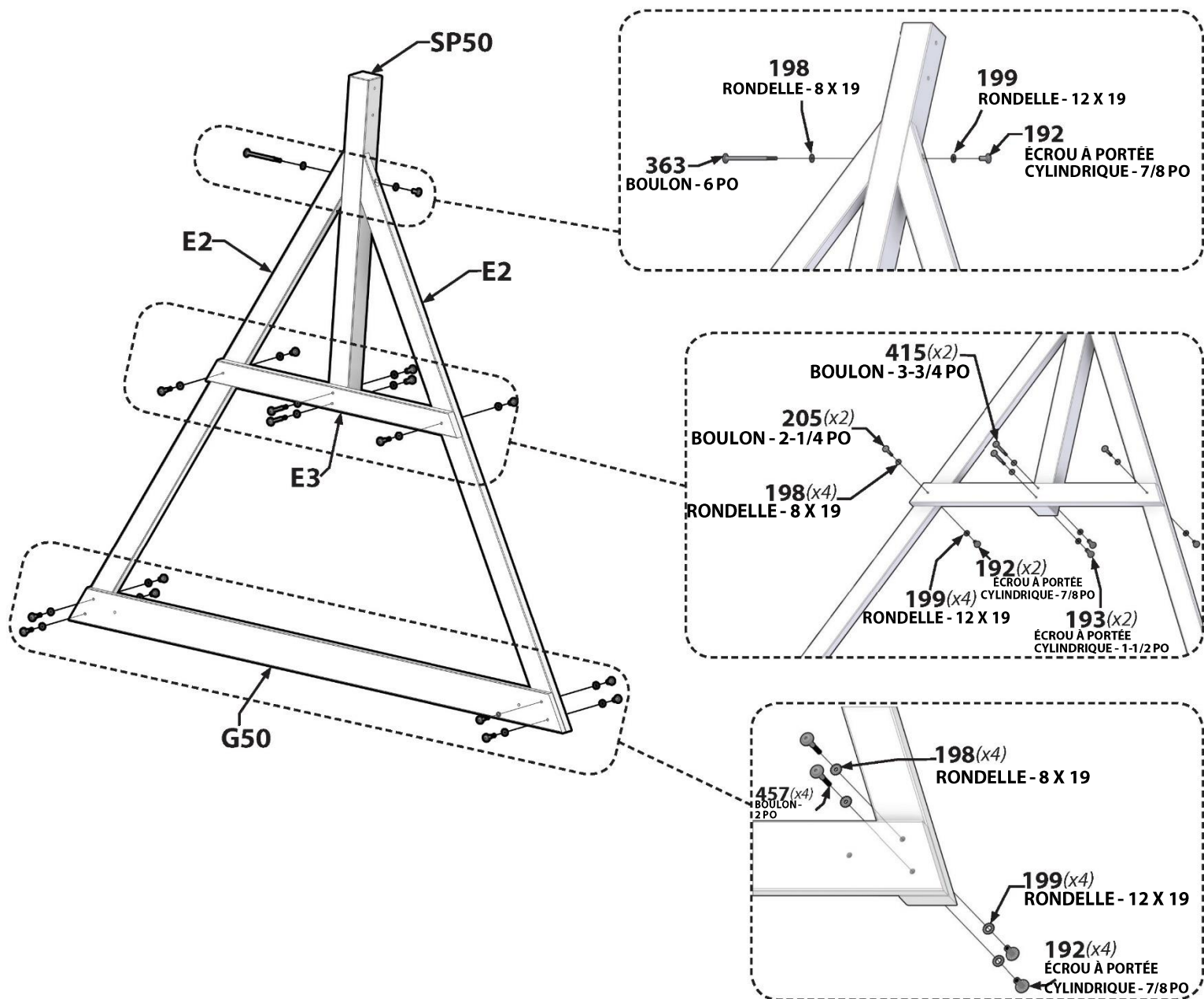
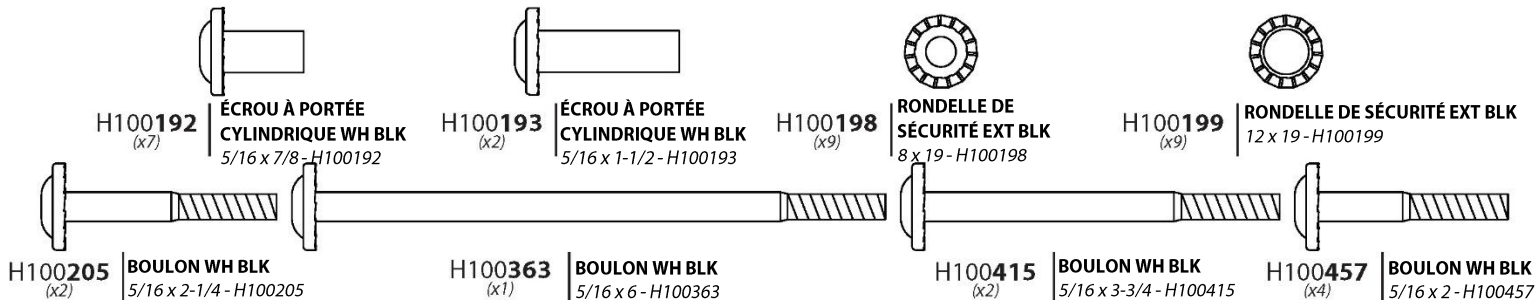
G50 | PLANCHE DE SOL - W4L12330
 (x1) | 1 po x 5-1/4 po x 86-3/4 po (24 x 134 x 2202)



E2 | CALE ANGULAIRE - W4L12328
 (x2) | 1-3/8 po x 3-3/8 po x 88-3/4 po (36 x 86 x 2254)



E3 | SUPPORT D'EXTREMITÉ - W4L12329
 (x1) | 1-3/8 po x 3-3/8 po x 44-1/8 po (36 x 86 x 1120)

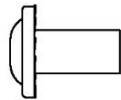




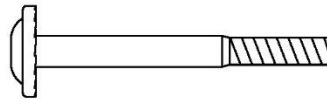
A100325 | EXTENSION DE POUTRE DE
BALANÇOIRE SUPPORT
(x1) | Gauche - A100325



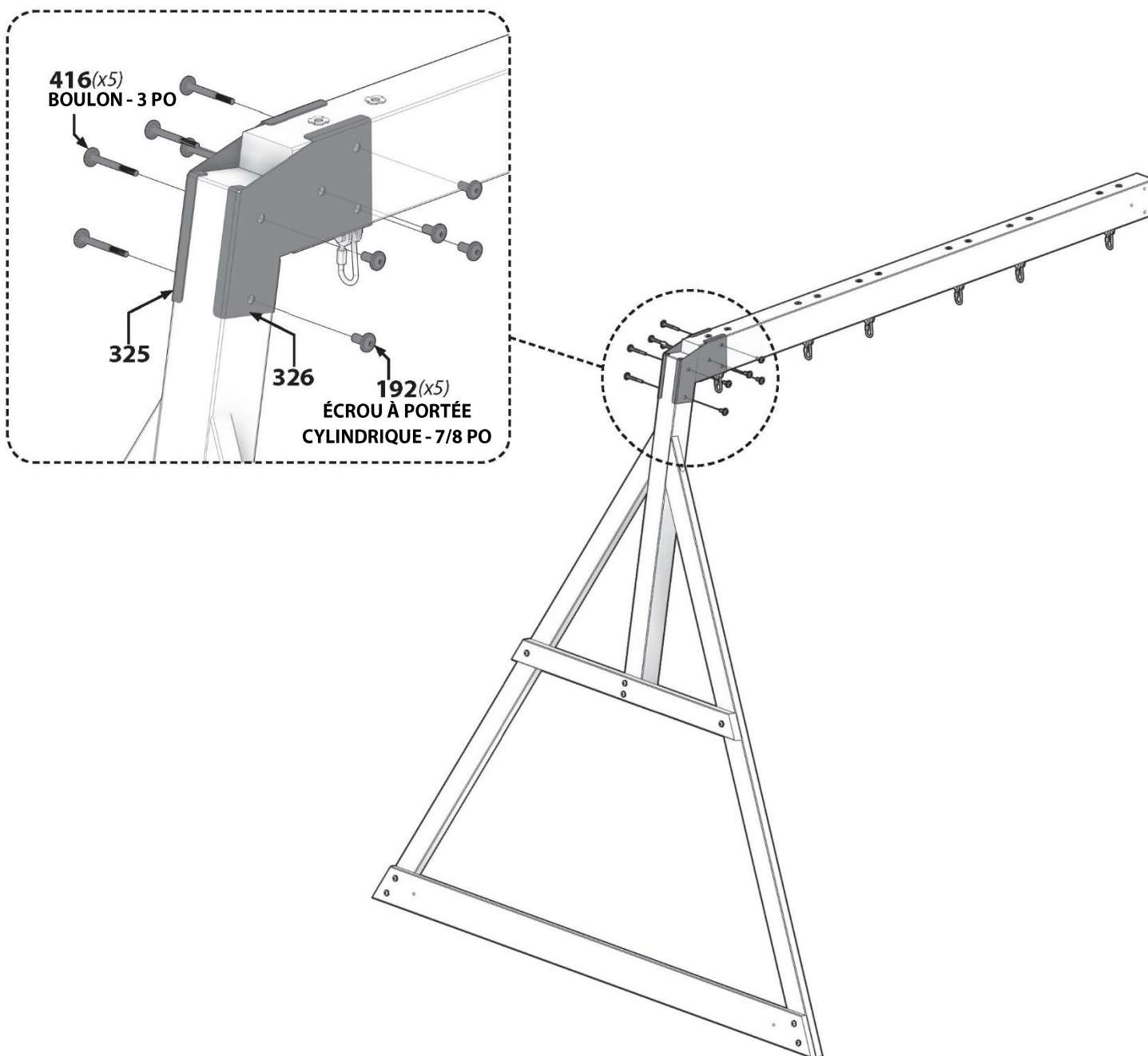
A100326 | EXTENSION DE POUTRE DE
BALANÇOIRE SUPPORT
(x1) | Droite - A100326



H100192 | ÉCROU À PORTÉE
CYLINDRIQUE WH BLK
(x5) | 5/16 x 7/8 - H100192



H100416 | BOULON WH BLK
(x5) | 5/16 x 3 - H100416





Phase 1

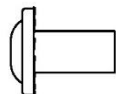
ÉTAPE 4



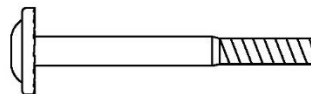
A2 | POUTRE DE BALANÇOIRE BLOC 9 PO - W4L12326
(x1) | 3-3/8 po x 5-1/4 po x 9 po (86 x 134 x 228)



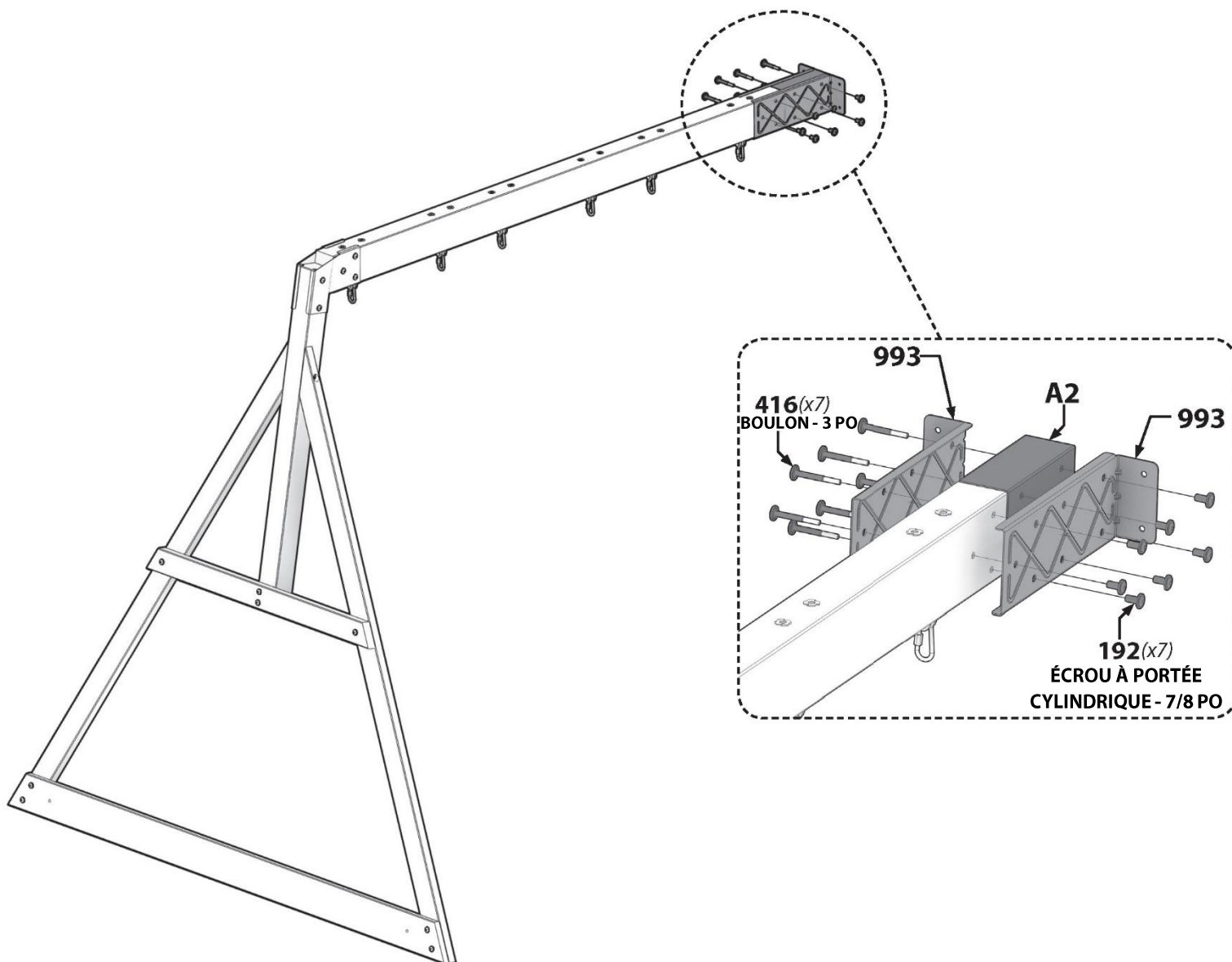
A4M00993 | SUPPORT D'EXTENSION DE POUTRE DE BALANÇOIRE
(x2) | A4M00993



H100192 | ÉCROU À PORTÉE
(x7) | CYLINDRIQUE WH BLK
5/16 x 7/8 - H100192



H100416 | BOULON WH BLK
(x7) | 5/16 x 3 - H100416





Phase 2

ÉTAPE 1

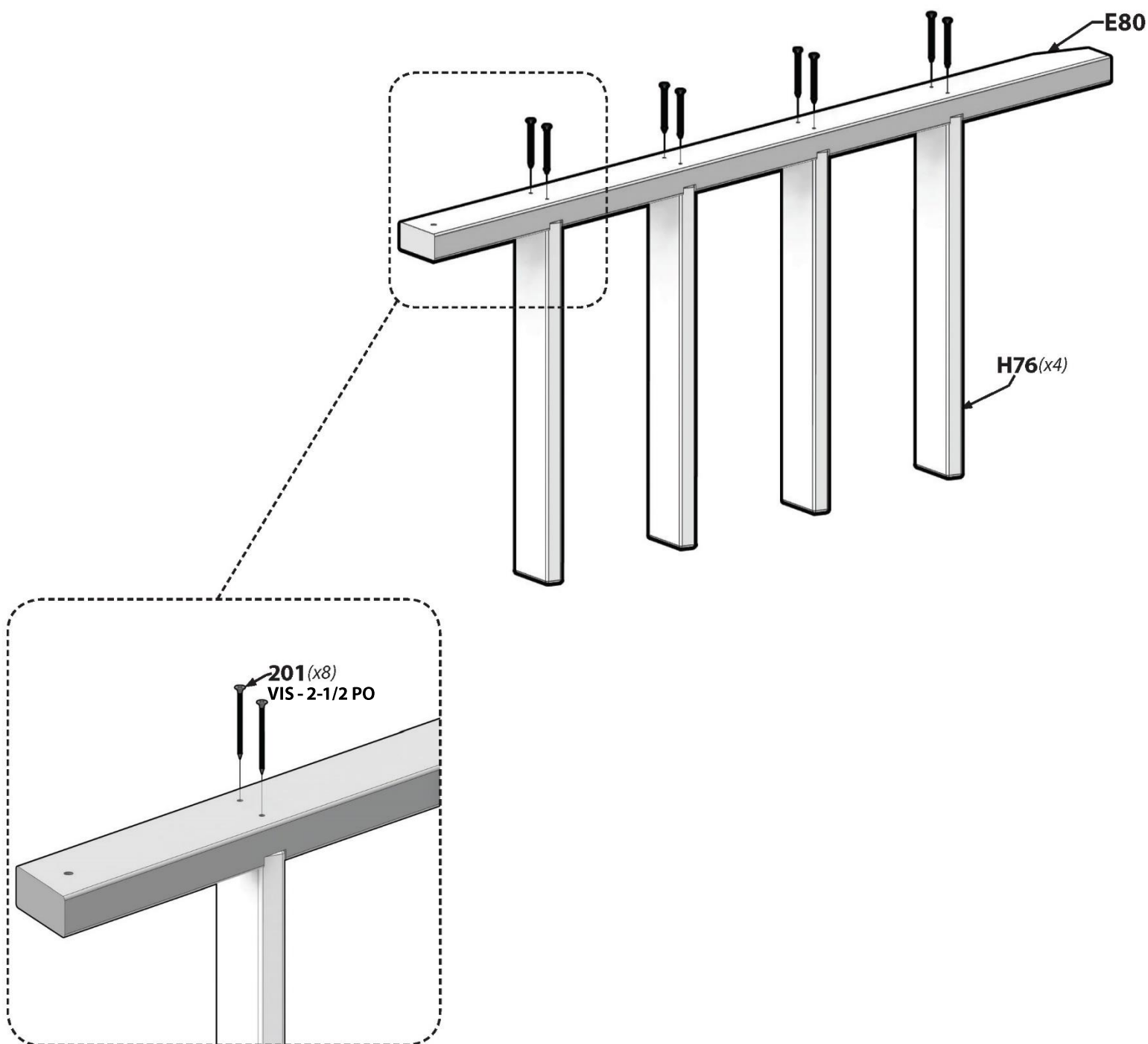


E80 | MONTANT GAUCHE - W4L11751
(x1) | 1-3/8 po x 3-3/8 po x 58 po (36 x 86 x 1474)

H76 | ÉCHELON - W4L11753
(x4) | 1 po x 3-3/8 po x 19-3/8 po (24 x 86 x 493)



H100201 | VIS À TÊTE PLATE CRUCIFORME BLK
(x8) | 8x2-1/2 - H100201





Phase 2

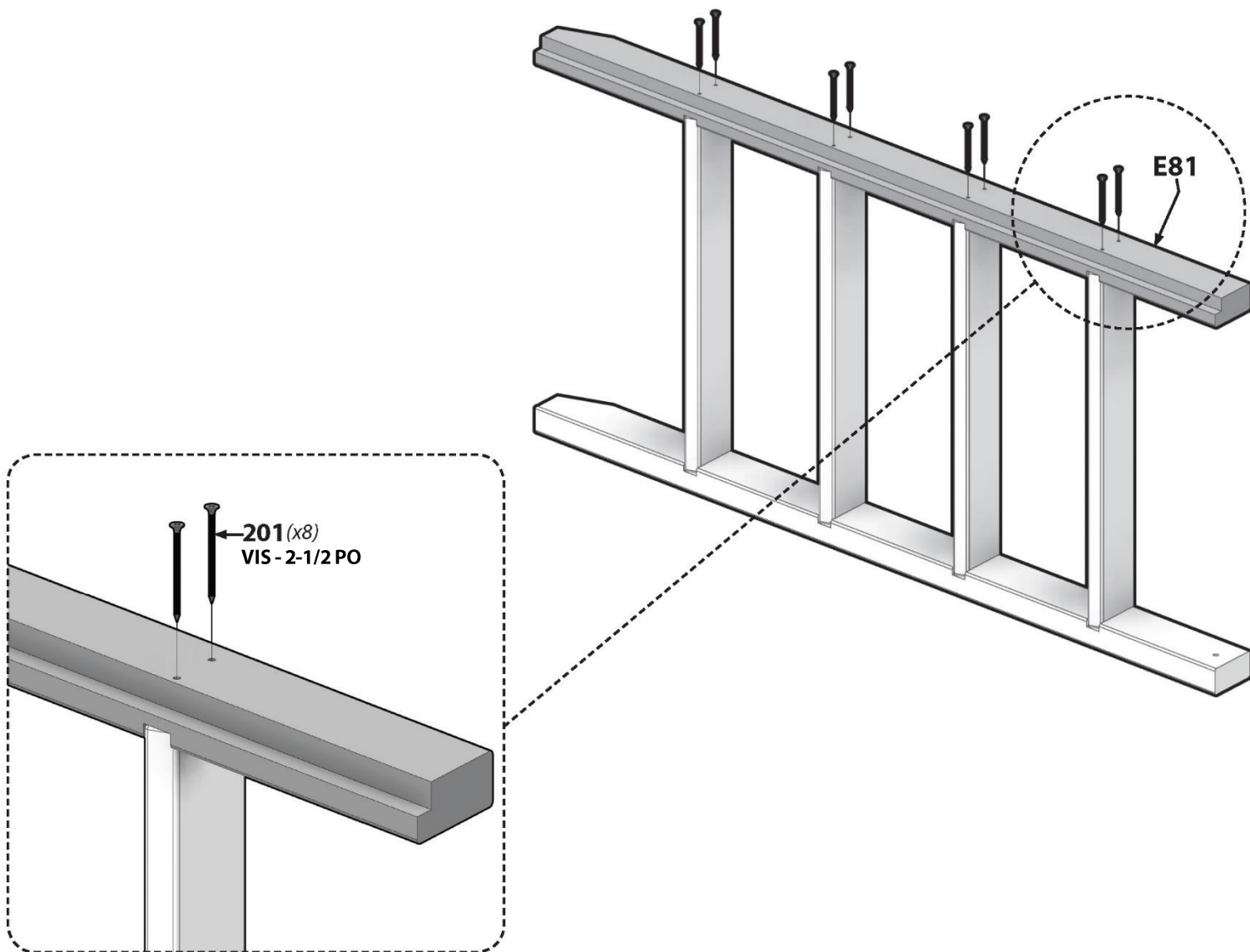
ÉTAPE 2



E81 | MONTANT INTERMÉDIAIRE - W4L11752
(x1) | 1-3/8 po x 3-3/8 po x 58 po (24 x 86 x 1474)



H100201 | VIS À TÊTE PLATE CRUCIFORME BLK
(x8) | 8x2-1/2 - H100201





Phase 2

ÉTAPE 3

E83 | MONTANT DROIT - W4L11756
(x1) | 1-3/8 po x 3-3/8 po x 58 po (24 x 86 x 1474)

M75 | PLANCHE DE MUR D'ESCALADE - W4L11758
(x4) | 5/8 po x 3-3/8 po x 31-1/4 po (16 x 86 x 794)



A6P00036 | PRISE HC VERTE N° 1
(x6) | A6P00036

M74 | PLANCHE DE MUR D'ESCALADE - W4L11757
(x8) | 5/8 po x 3-3/8 po x 31-1/4 po (16 x 86 x 794)

M76 | PLANCHE DE MUR D'ESCALADE - W4L11759
(x4) | 5/8 po x 3-3/8 po x 31-1/4 po (16 x 86 x 794)

N74 | PLANCHE DE MUR D'ESCALADE - W4L11760
(x1) | 5/8 po x 2-3/8 po x 31-1/4 po (16 x 60 x 794)



A6P00037 | PRISE HC VERTE N° 2
(x6) | A6P00037



H100063 | BOULON PTH
(x24) | 1/4 x 3/4 - H100063



H100072 | ÉCROU À ENFONCER
(x24) | 1/4 - H100072



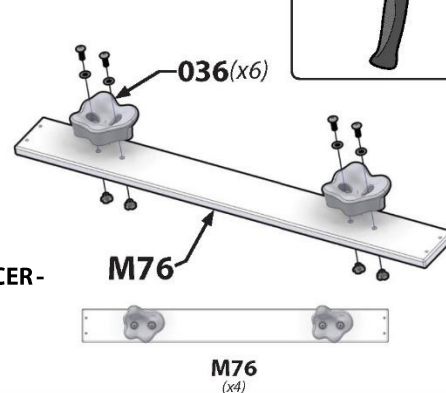
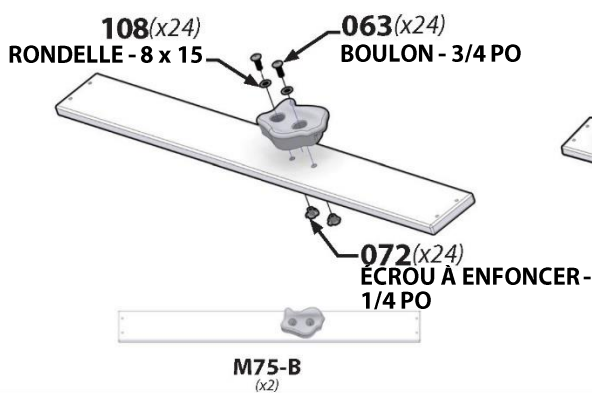
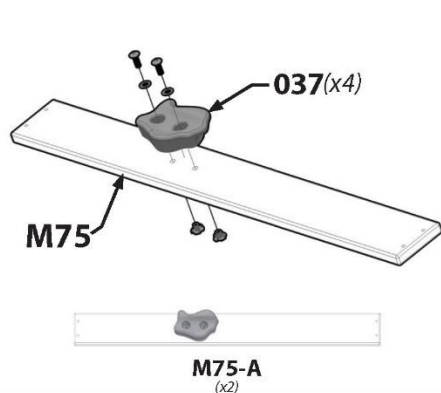
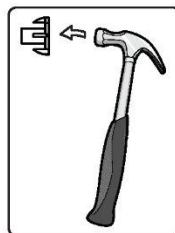
H100086 | VIS TÊTE PLATE PFH
(x60) | 8x1-1/2 - H100086



H100108 | RONDELLE DE SÉCURITÉ INT
(x24) | 8x15 - H100108

REMARQUE : CONSTRUISEZ (4) SOUS-ENSEMBLES À UN MUR D'ESCALADE ET (4) SOUS-ENSEMBLES À DEUX MURS D'ESCALADE, COMME INDIQUÉ CI-DESSOUS.

(2) L'ORIENTATION DE LA PLANCHE M75 PIVOTERA DANS LE SENS DES AIGUILLES D'UNE MONTRE DE 180 DEGRÉS. VOIR L'EXEMPLE CI-DESSOUS :



ASSEMBLEZ LES PLANCHES DE MUR D'ESCALADE AUX MONTANTS COMME ILLUSTRÉ CI-DESSOUS. N'ASSEMBLEZ PAS LES (2) PLANCHES DE MUR D'ESCALADE SUPÉRIEURES POUR LE MOMENT. LES (2) PLANCHES DE MUR D'ESCALADE SUPÉRIEURES SERONT ASSEMBLÉES DANS UNE ÉTAPE ULTÉRIEURE

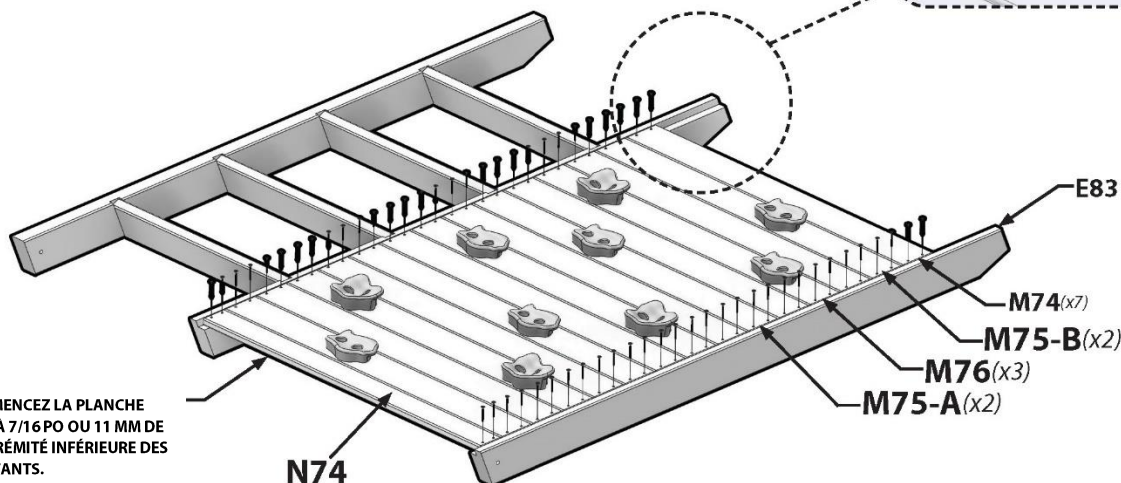
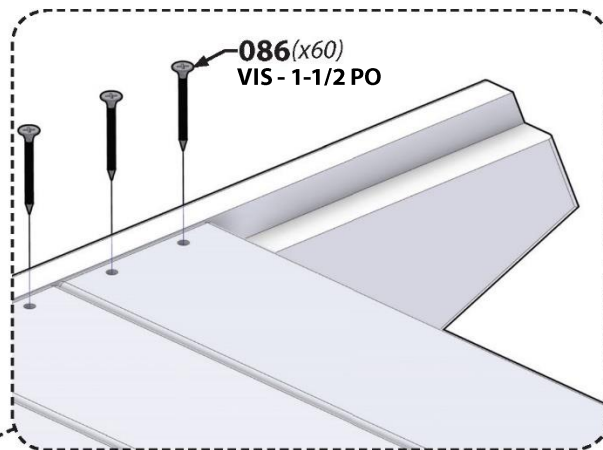
M74 | PLANCHE DE MUR D'ESCALADE - W4L11757
(x1) | 5/8 po x 3-3/8 po x 31-1/4 po (16 x 86 x 794)

M76 | SOUS-ENSEMBLE DE PLANCHE DE MUR D'ESCALADE - W4L11759
(x1) | 5/8 po x 3-3/8 po x 31-1/4 po (16 x 86 x 794)

PLACEZ LES ROCHES AVEC LA FLÈCHE POINTANT VERS LE HAUT.



REMARQUE : LE MODÈLE DE PLANCHE DE MUR D'ESCALADE EST M74, M75, M74, M76.



COMMENCEZ LA PLANCHE 'N74' À 7/16 PO OU 11 MM DE L'EXTRÉMITÉ INFÉRIEURE DES MONTANTS.



Phase 2

ÉTAPE 4

HAUT		
Y2 (x1)	PLANCHE DE FIXATION - W4L11755 5/8 po x 4 po x 56-1/8 po (16 x 102 x 1424)	BAS
M73 (x1)	SUPPORT ARRIÈRE - W4L11754 5/8 po x 3-3/8 po x 21-1/2 po (16 x 86 x 545)	



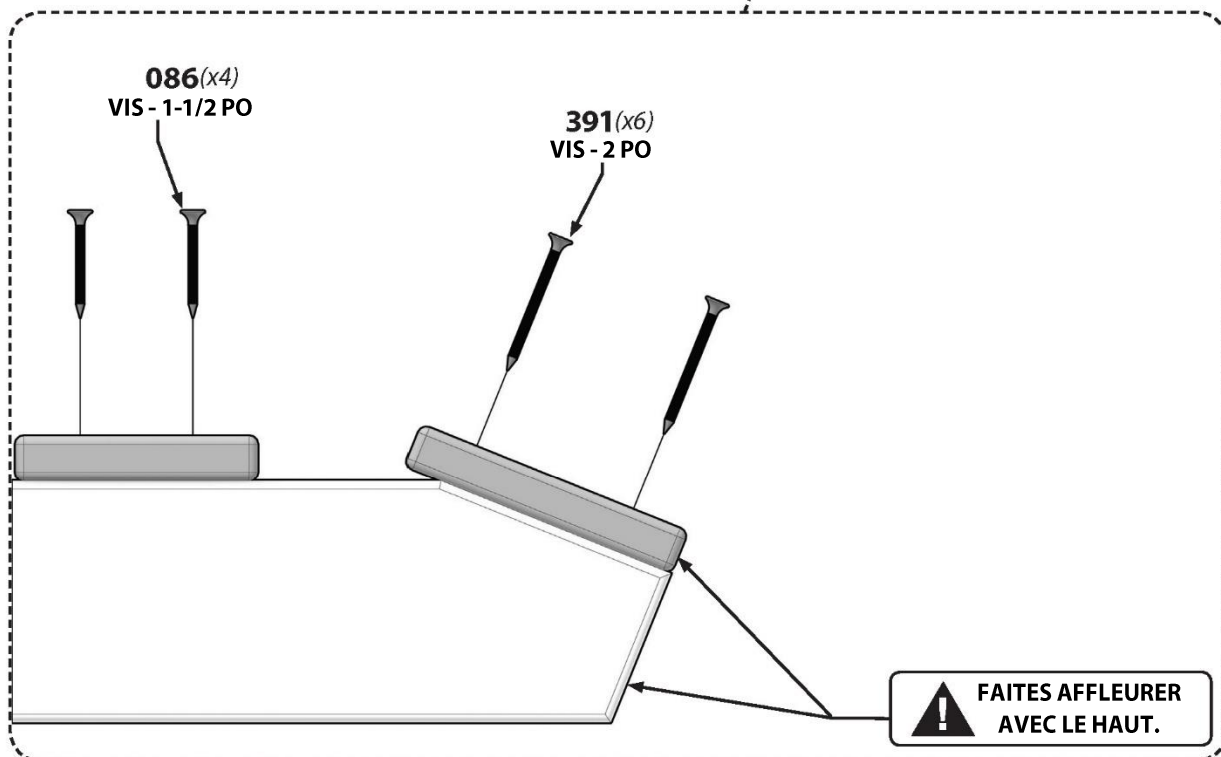
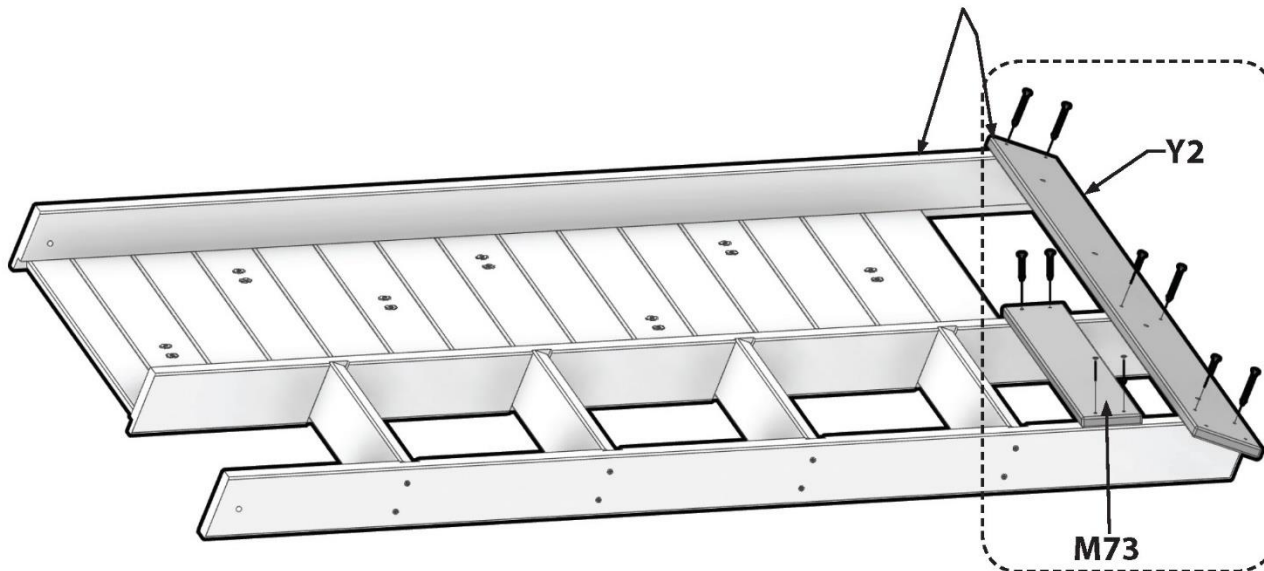
H100086
(x4) **VIS TÊTE PLATE PFH**
8x1-1/2 - H100086



H100391
(x6) **VIS À TÊTE PLATE CRUCIFORME BLK**
8x2 - H100391

REMARQUE : ORIENTATION, ASSUREZ-VOUS ÉGALEMENT D'UTILISER LES AVANT-TROUS COMME GUIDE POUR LOCALISER L'EMPLACEMENT DES VIS SUR LES PLANCHES "Y2" ET "M73".

FAITES AFFLEURER À RAS

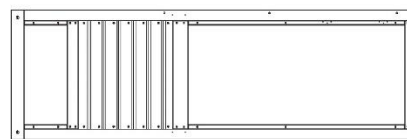




T5 | ENCADREMENT DE FENÊTRE - W4L12604
(x1) | 1 po x 1 3/8 po x 23 3/8 po (24 x 34 x 59.5)



T6 | ENCADREMENT DE FENÊTRE - W4L12605
(x3) | 1 po x 1 3/8 po x 11 1/4 po (24 x 34 x 28.5)



WP1 | PANNEAU MURAL - W2A02767
(x1) | 1-7/16 po x 28-1/16 po x 87-3/16 po (36 x 712 x 2214)



H100087 | VIS TÊTE PLATE PFH
(x8) | 8x1-1/4 - H100087

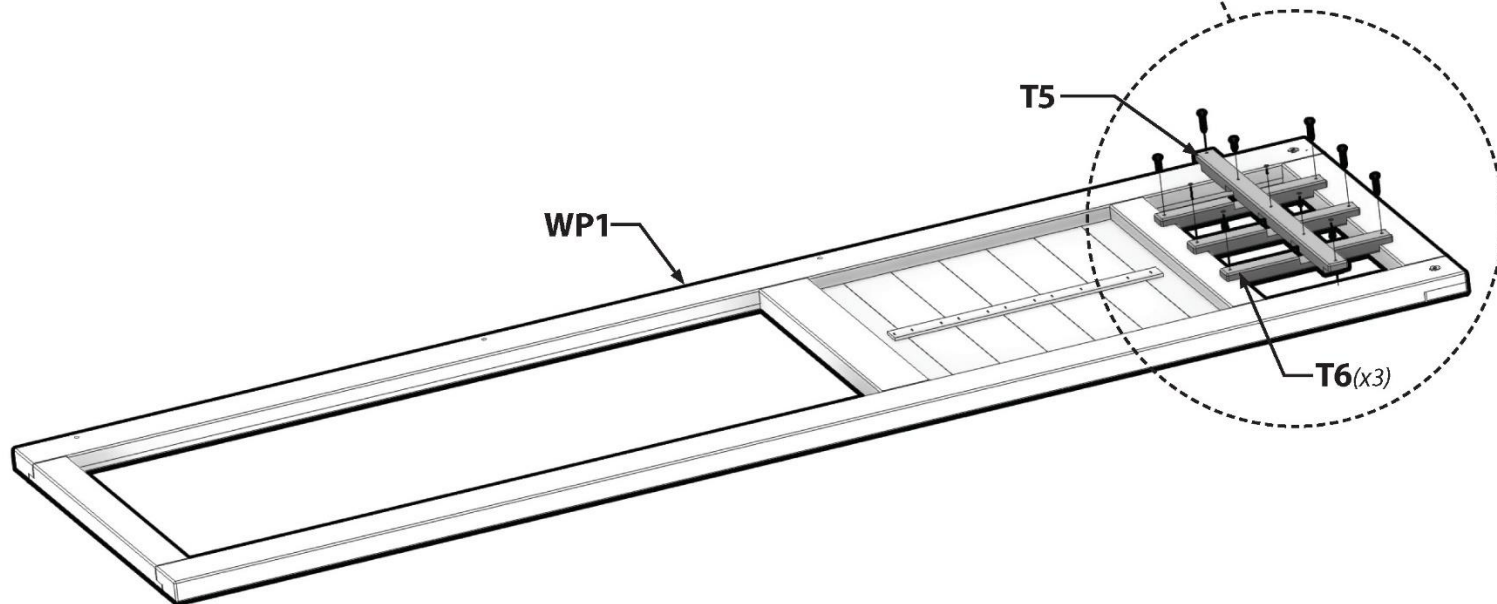
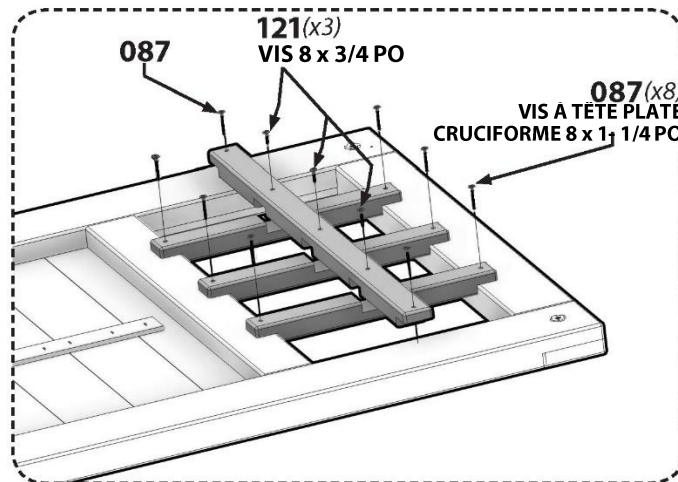


H100121 | VIS TÊTE PLATE PFH
(x3) | 8x3/4 - H100121



REMARQUE SUR LE MONTAGE :

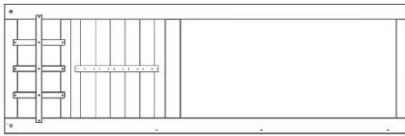
UTILISEZ LES AVANT-TROUS COMME GUIDE.
UTILISEZ DES VIS 121(x3) DANS LES TROUS INTÉRIEURS DE LA PLANCHE T5.



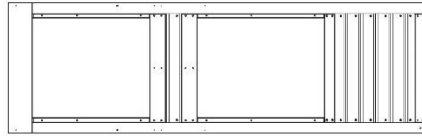


Phase 3

ÉTAPE 2



ASSEMBLAGE WP1
(x1)



WP4 | PANNEAU MURAL - W2A02770
(x1) | 1-7/16 po x 28-1/16 po x 89-1/2 po (36 x 712 x 2274)



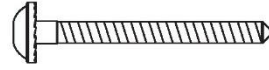
A4M00855 | SUPPORT EN L 51X32X82X3,125
(x2) | A4M00855



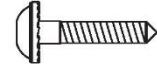
H100398 | ÉCROU À ENFONCER BLK
(x2) | 1/4 - H100398



H100405 | RONDELLE DE SÉCURITÉ EXT BLK
(x3) | 6x15 - H100405



H100456 | VIS TIREFOND WH BLK
(x3) | 1/4x2-1/2 - H100456

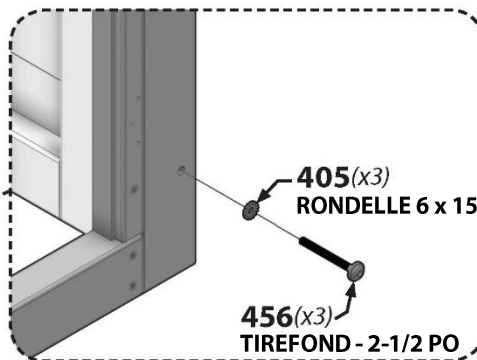
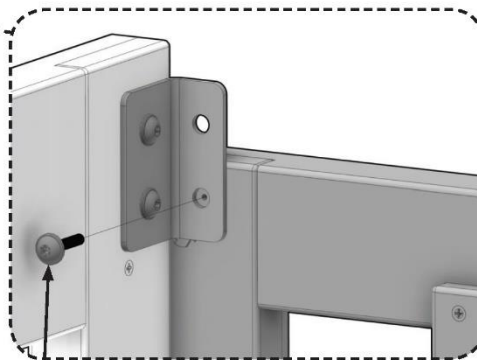
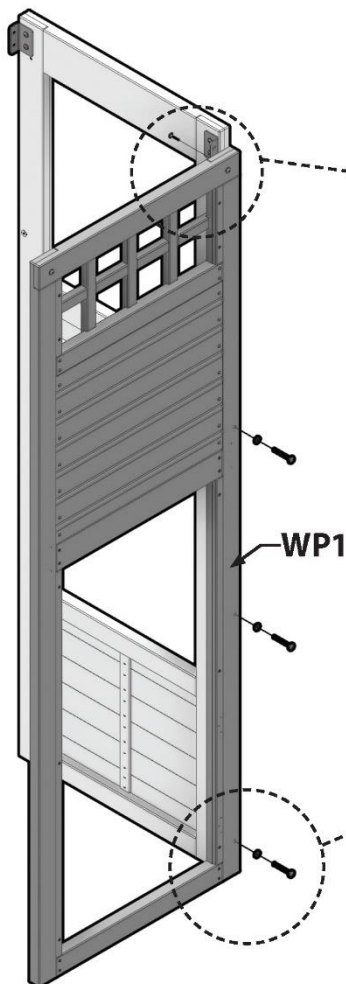
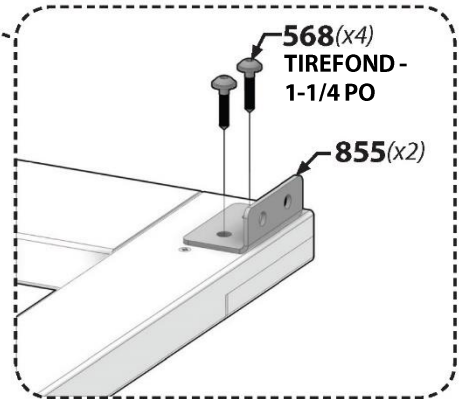
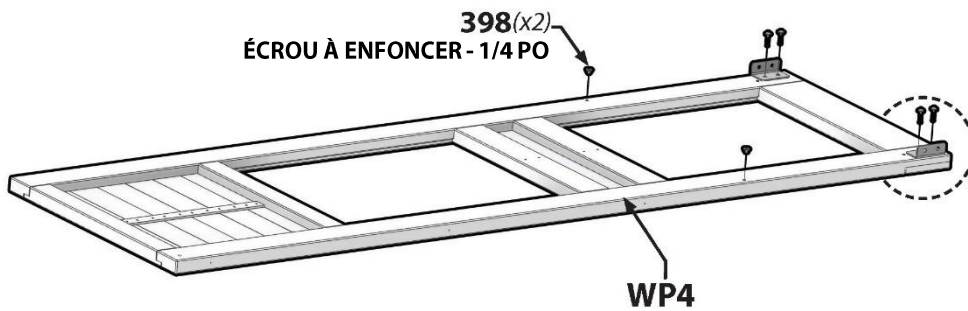
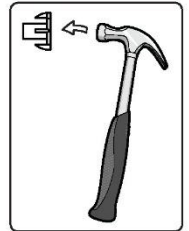


H100568 | VIS TIREFOND WH BLK
(x5) | 1/4x1-1/4 - H100568



CONSEIL DE MONTAGE :

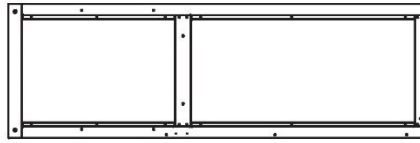
ASSEMBLEZ LES SUPPORTS EN L EN PREMIER ET LES ÉCROUS À ENFONCER À 'WP4'.
SERREZ LES VIS UNIQUEMENT À LA MAIN POUR LE MOMENT.



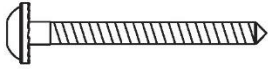


Phase 3

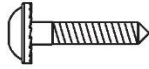
ÉTAPE 3



WP9 | PANNEAU MURAL - W2A02776
(x1) | 1-7/16 po x 28-1/16 po x 87-3/16 po (36 x 712 x 2214)



H100456 | VIS TIREFOND WH BLK
(x3) | 1/4x2-1/2 - H100456



H100568 | VIS TIREFOND WH BLK
(x1) | 1/4x1-1/4 - H100568

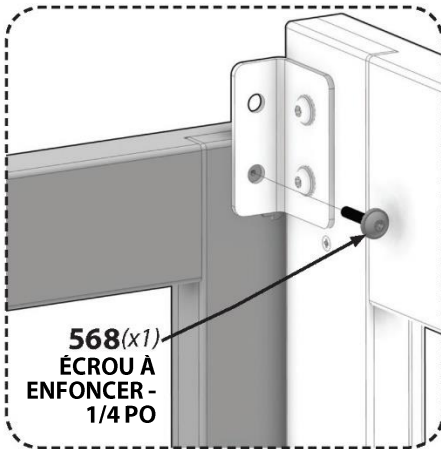
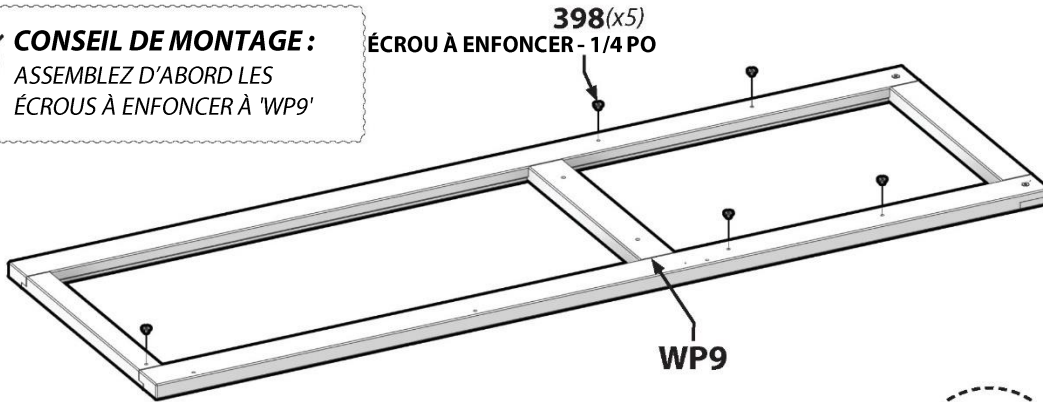


H100405 | RONDELLE DE
SÉCURITÉ EXT BLK
(x3) | 6x15 - H100405



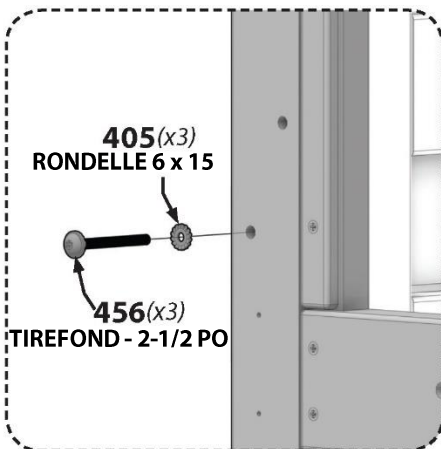
H100398 | ÉCROU À ENFONCER BLK
(x5) | 1/4 - H100398

CONSEIL DE MONTAGE :
ASSEMBLEZ D'ABORD LES
ÉCROUS À ENFONCER À 'WP9'



FAITES AFFLEURER À RAS

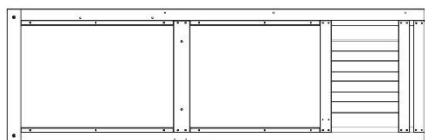
WP9





Phase 3

ÉTAPE 4



WP10 | PANNEAU MURAL - W2A02783
(x1) | 1-9/16 po x 28-1/16 po x 87-3/16 po
(40 x 712 x 2214)

H14 | CALE DE SOL - W4L12478
(x1) | 1 po x 3-3/8 po x 6-3/4 po
(24 x 86 x 170)

J9 | CALE - W4L12479
(x1) | 1 po x 2-3/8 po x 30-1/8 po
(24 x 60 x 765)



A4M00995 | TASSEAU MÉTALLIQUE
(x1) | A4M00995



H100089 | VIS TÊTE PLATE PFH
(x10) | 8x1-3/4 - H100089

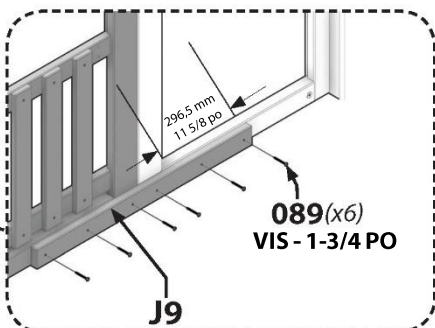
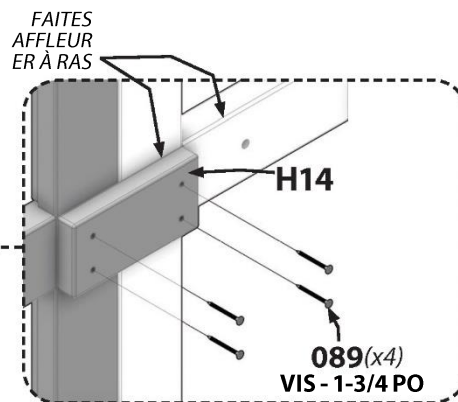
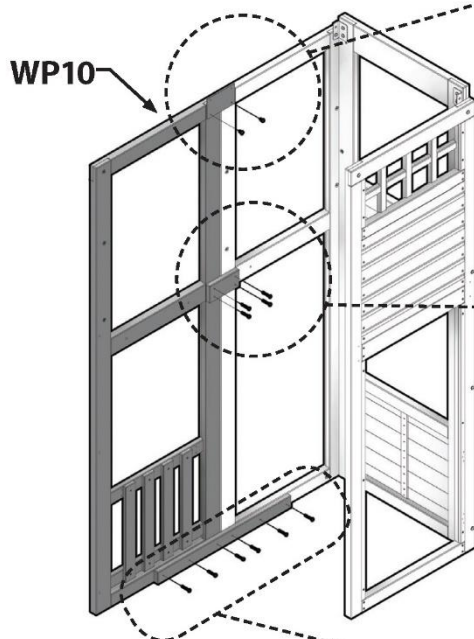
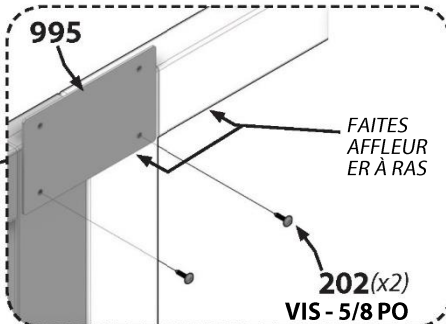
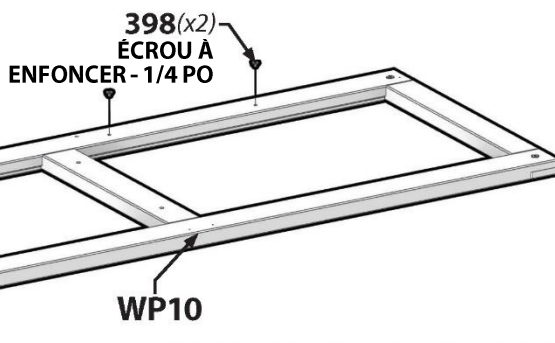
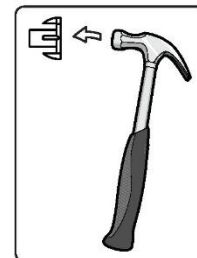


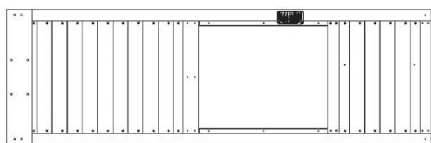
H100202 | VIS À TÊTE BOMBÉE
(x2) | CRUCIFORME BLK
8x5/8 - H100202



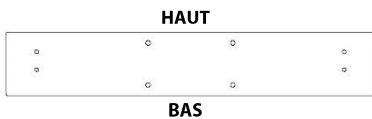
H100398 | ÉCROU À ENFONCER BLK
(x2) | 1/4 - H100398

CONSEIL DE MONTAGE :
ASSEMBLEZ D'ABORD LES
ÉCROUS À ENFONCER SUR 'WP10'.





WP7 | PANNEAU MURAL - W2A02774
(x1) 1-7/16 po x 28-1/16 po x 89-1/2 po (36 x 712 x 2274)



G2 | LISSE - W4L12485
(x1) 1 po x 5-1/4 po x 30-7/8 po (24 x 134 x 784)



A4M00855 | SUPPORT EN L 51X32X82X3,125
(x2) A4M00855



H100379 | ÉCROU À ENFONCER BLK
(x4) 5/16 - H100379



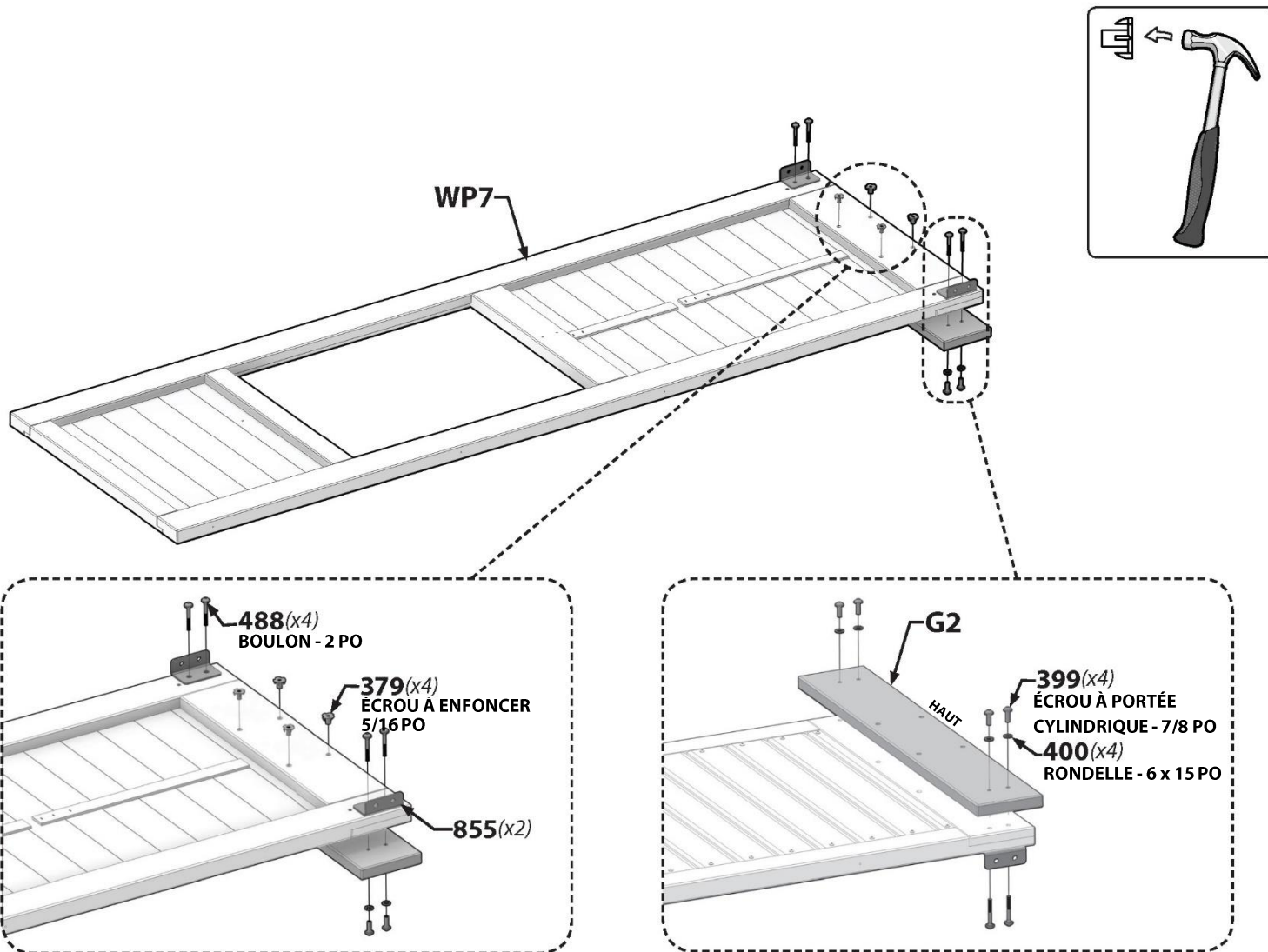
H100399 | ÉCROU À PORTÉE CYLINDRIQUE WH BLK
(x4) 1/4 x 7/8 - H100399

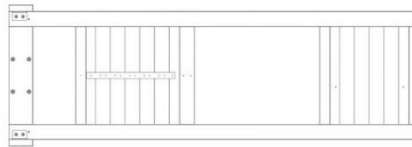


H100400 | RONDELLE DE SÉCURITÉ EXT BLK
(x4) 8x15 - H100400

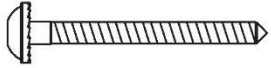


H100488 | BOULON WH BLK
(x4) 1/4x2 - H100488





WP7 | SOUS-ENSEMBLE DE PANNEAU MURAL
(x1) | 1-7/16 po x 28-1/16 po x 89-1/2 po (36 x 712 x 2274)



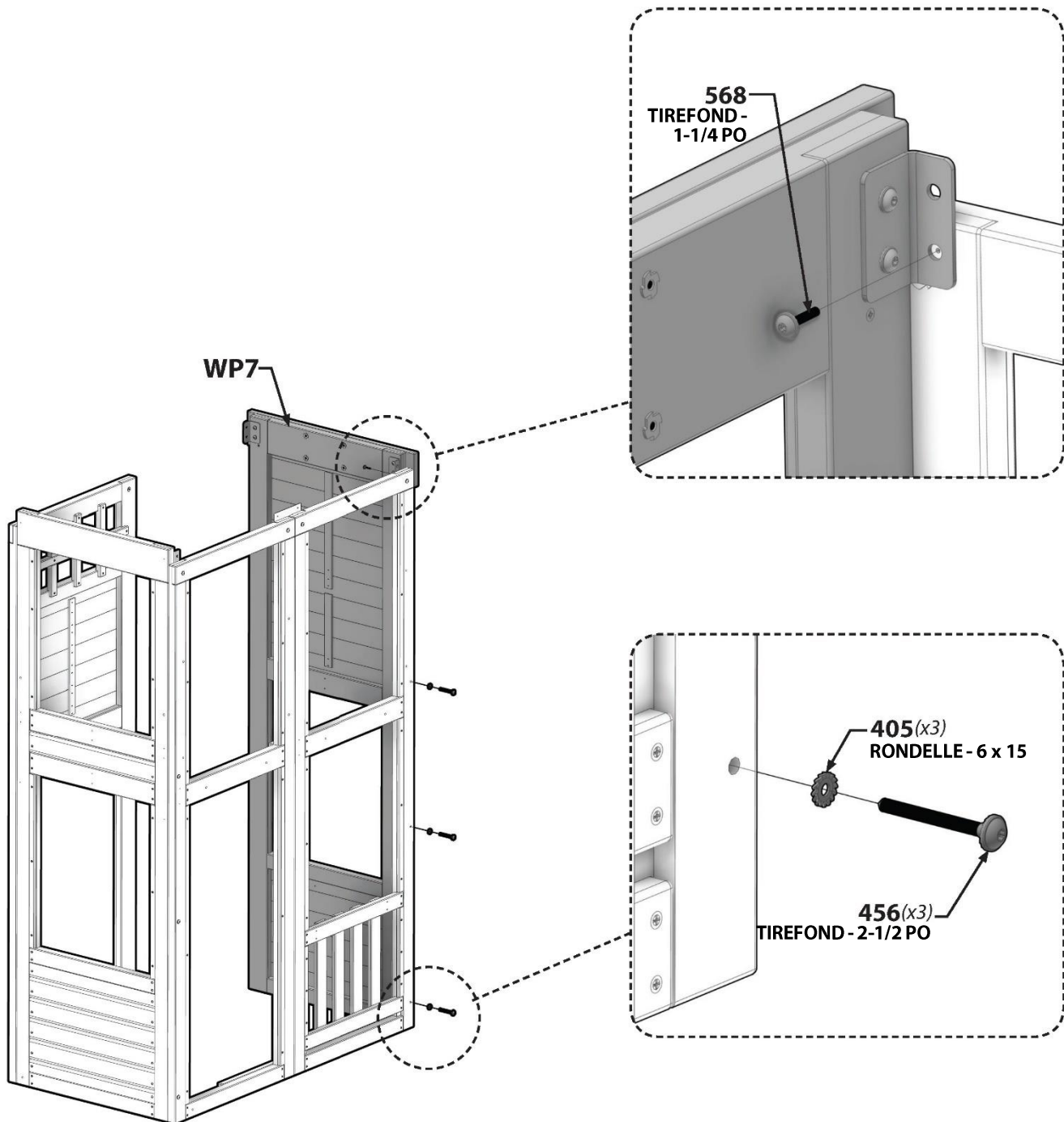
H100456 | VIS TIREFOND WH BLK
(x3) | 1/4x2-1/2 - H100456



H100568 | VIS TIREFOND WH BLK
(x1) | 1/4x1-1/4 - H100568



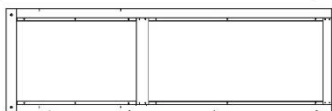
H100405 | RONDELLE DE SÉCURITÉ EXT BLK
(x3) | 6x15 - H100405





Phase 3

ÉTAPE 7



WP2 PANNEAU MURAL - W2A02768
(x1) 1-7/16 po x 28-1/16 po x 87-3/16 po (36 x 712 x 2214)

H14 CALE DE SOL - W4L12478
(x1) 1 po x 3-3/8 po x 6-3/4 po (24 x 86 x 170)

J9 CALE - W4L12479
(x1) 1 po x 2-3/8 po x 30-1/8 po (24 x 60 x 765)



A4M00995 TASSEAU MÉTALLIQUE
(x1) A4M00995



H100089 VIS TÊTE PLATE PFH
(x10) 8x1-3/4 - H100089



H100202 VIS À TÊTE BOMBÉE
CRUCIFORME BLK
(x2) 8x5/8 - H100202



H100398 ÉCROU À ENFONCER BLK
(x4) 1/4 - H100398



H100405 RONDELLE DE SÉCURITÉ EXT BLK
(x3) 6x15 - H100405



H100456 VIS TIREFOND WH BLK
(x3) 1/4x2-1/2 - H100456

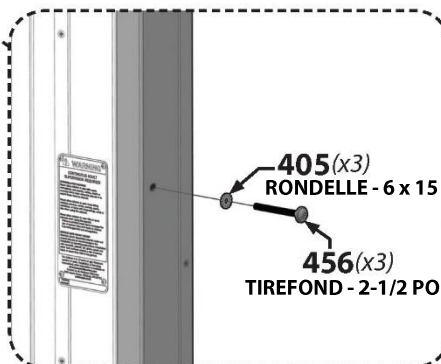
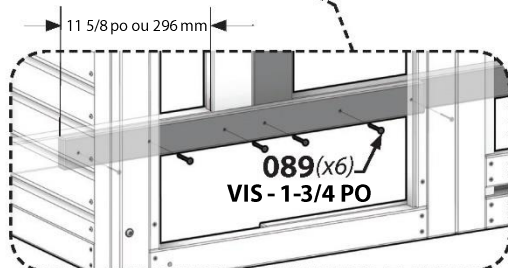
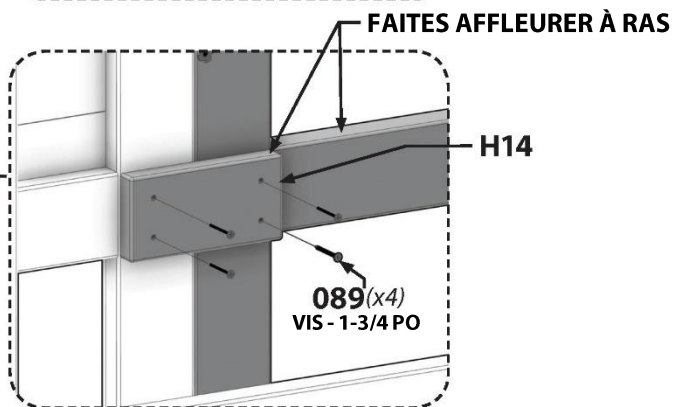
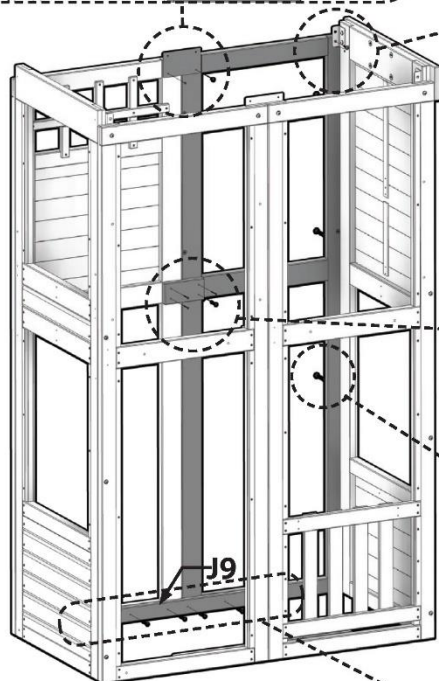
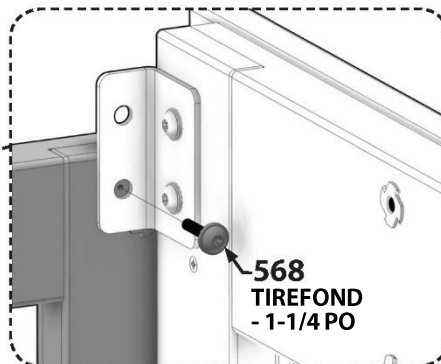
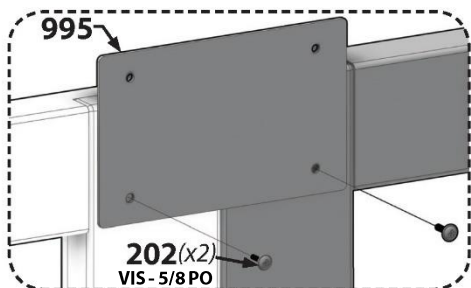
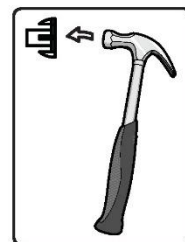
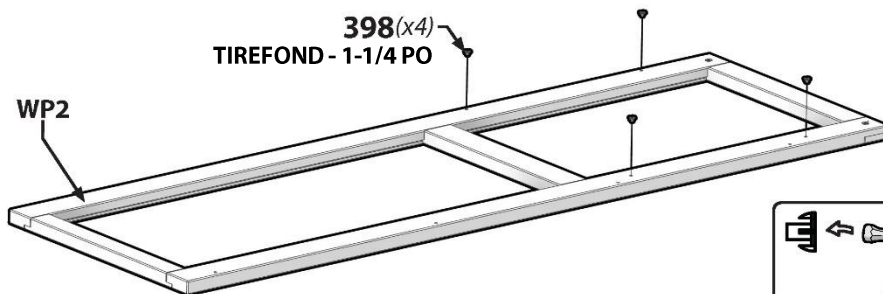


H100568 VIS TIREFOND WH BLK
(x1) 1/4x1-1/4 - H100568



REMARQUE SUR LE MONTAGE:

ASSEMBLEZ D'ABORD LES ÉCROUS À ENFONCER À 'WP2'. ASSUREZ-VOUS DE SERRER TOUT LE MATÉRIEL DU PANNEAU À CE MOMENT





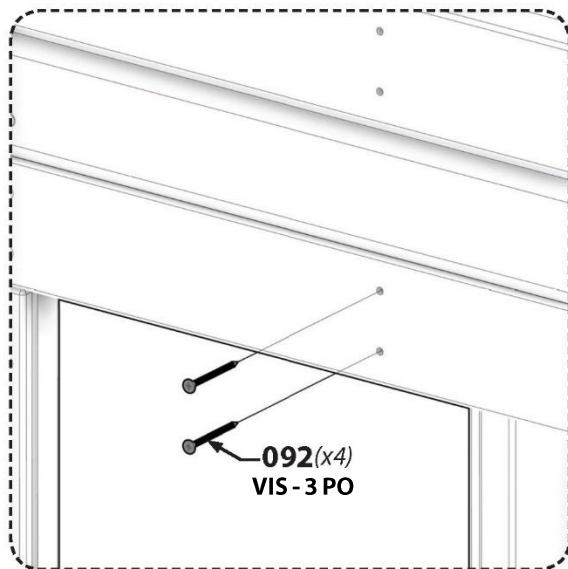
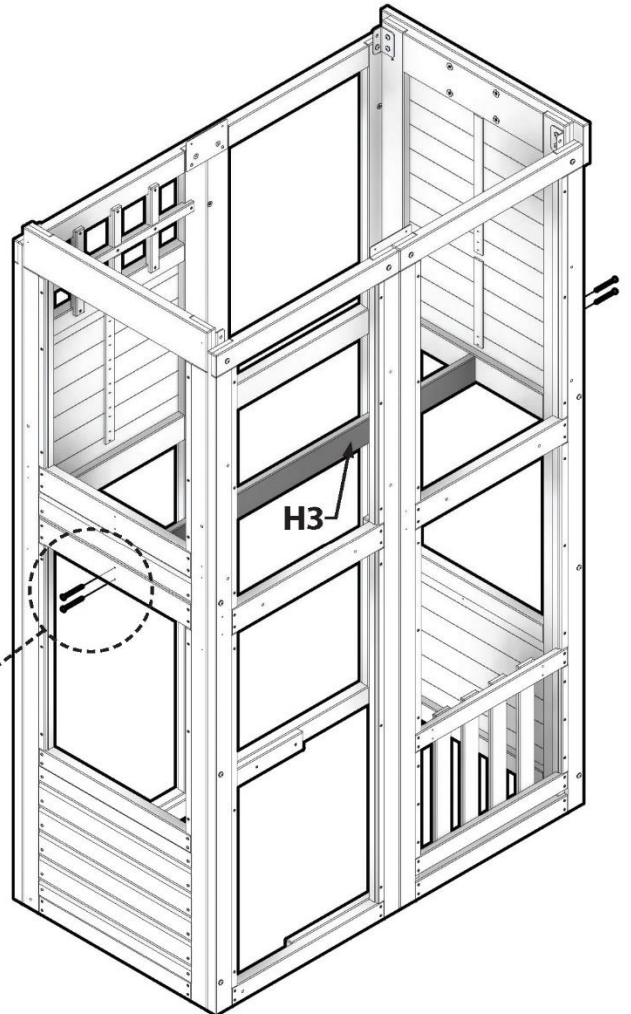
H3 | SOLIVE DE PLANCHER - W4L12345
(x1) 1 po x 3-3/8 po x 53-1/4 po (24x 86 x 1352)



H100092 | VIS TÊTE PLATE PFH
(x4) 8x3 - H100092



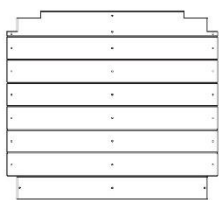
REMARQUE SUR LE MONTAGE :
UTILISEZ LES AVANT-TROUS
COMME GUIDE.



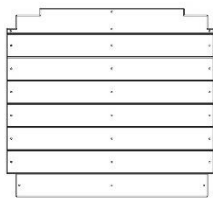


Phase 3

ÉTAPE 9



FP3 | PANNEAU DE PLANCHER - W2A02779
(x1) | 1-1/4 po x 27-3/4 po x 30-7/8 po (32 x 705 x 784)



FP4 | PANNEAU DE PLANCHER - W2A02780
(x1) | 1-1/4 po x 27-1/2 po x 30-3/8 po (32 x 699 x 772)

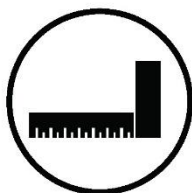


H100086 | VIS TÊTE PLATE PFH
(x50) | 8x1-1/2 - H100086



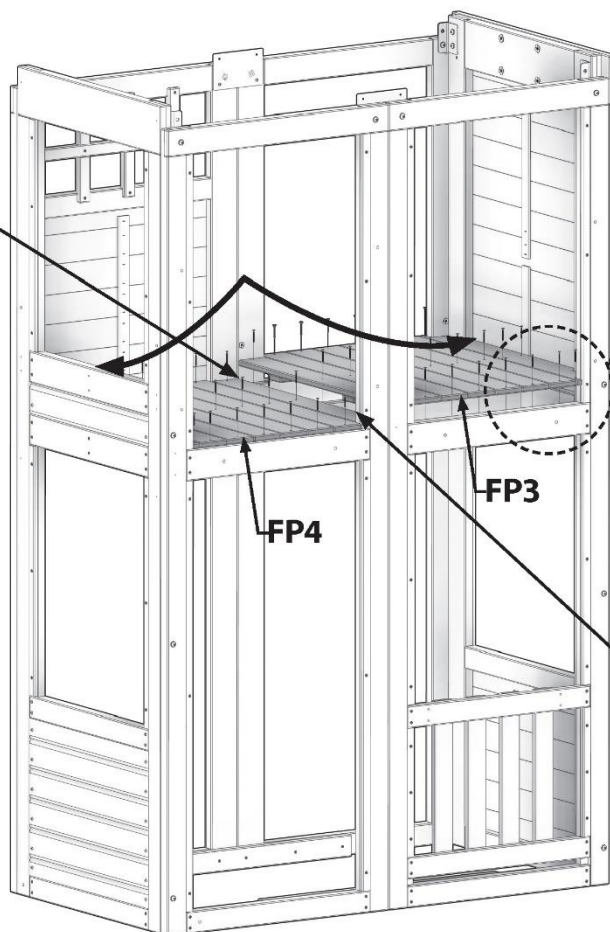
REMARQUE SUR LE MONTAGE :

UTILISEZ LES AVANT-TROUS COMME GUIDE.
REMARQUEZ L'ORIENTATION DU PANNEAU.



086(x50)
VIS - 1-1/2 PO

POUSSEZ ENSEMBLE



REMARQUE SUR LE MONTAGE :

POSITIONNEZ LES PANNEAUX 'FP3' ET 'FP4' À UN ANGLE DE 45 DEGRÉS PUIS APPUYEZ-LES EN PLACE.

POUSSEZ ENSEMBLE



Phase 3

ÉTAPE 10



M74 | **PLANCHE DE MUR D'ESCALADE - W4L11757**
(x1) 5/8 po x 3-3/8 po x 31-1/4 po (16 x 86 x 794)

M76 | **SOUS-ENSEMBLE DE PLANCHE DE MUR D'ESCALADE - W4L11759**
(x1) 5/8 po x 3-3/8 po x 31-1/4 po (16 x 86 x 794)

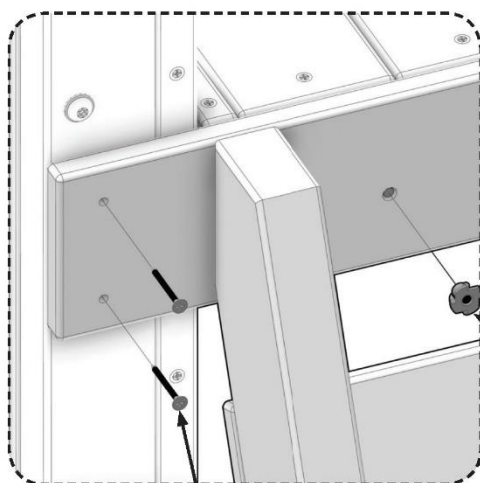
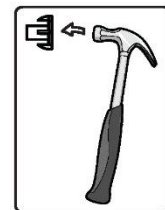
H100086 | **VIS TÊTE PLATE PFH**
(x8) 8x1-1/2 - H100086

H100200 | **VIS À TÊTE PLATE CRUCIFORME BLK**
(x2) 8x1-1/2 - H100200

H100398 | **ÉCROU À ENFONCER BLK**
(x4) 1/4 - H100398

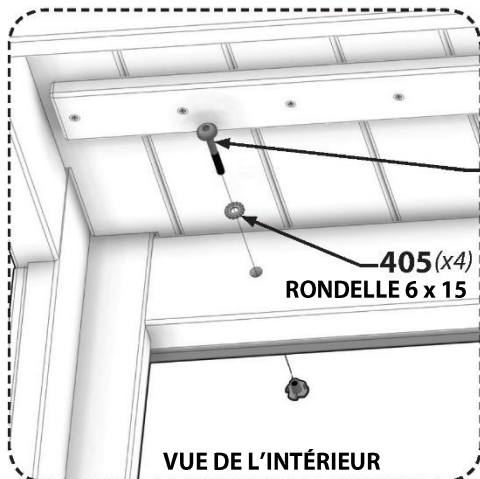
H100405 | **RONDELLE DE SÉCURITÉ EXT BLK**
(x4) 6x15 - H100405

H100488 | **BOULON WH BLK**
(x4) 1/4x2 - H100488



398(x4)
ÉCROU À ENFONCER - 1/4 PO

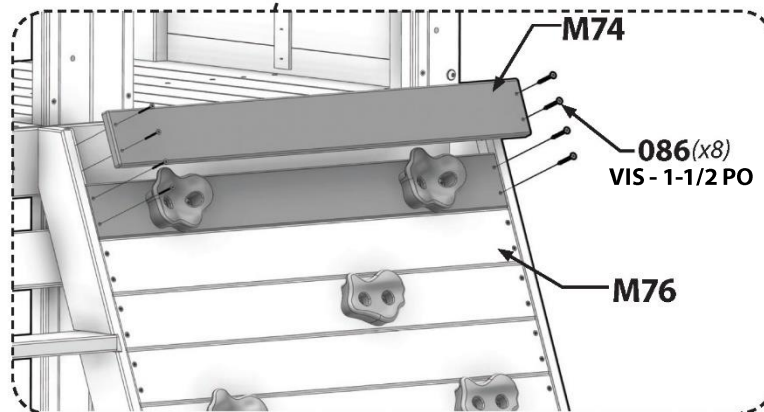
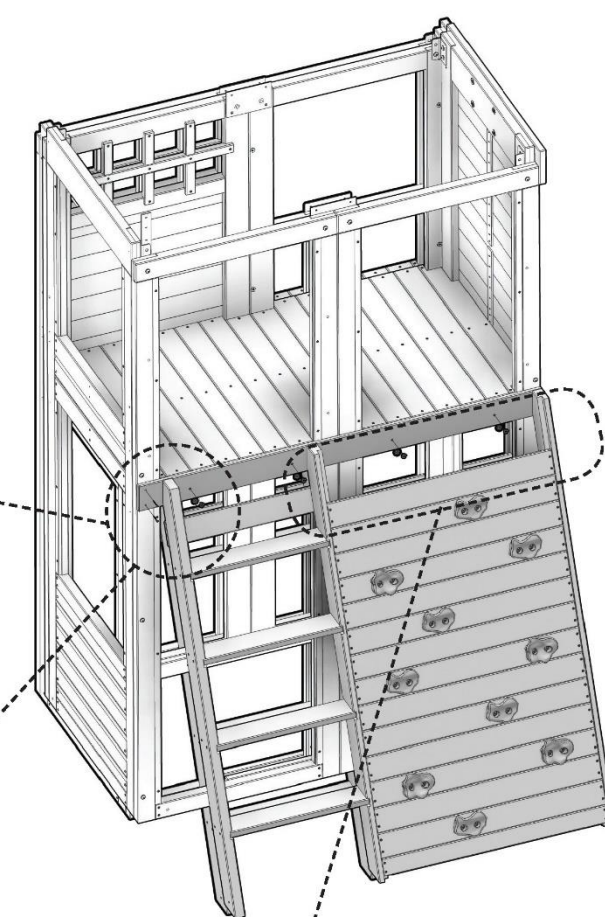
200(x2)
VIS - 1-1/2 PO



488(x4)
BOULON - 2 PO

405(x4)
RONDELLE 6 x 15

VUE DE L'INTÉRIEUR



M74

086(x8)
VIS - 1-1/2 PO

M76

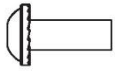


REMARQUE SUR LE MONTAGE :

PLACEZ LES PLANCHES DE MUR D'ESCALADE 'M74' ET 'M76' DE LA PHASE 2 - ÉTAPE 3 POUR TERMINER L'ASSEMBLAGE DU MUR D'ESCALADE.



F4 | **PLANCHE DE SOL - W4L12487**
(x1) | 1-3/8 po x 2-3/8 po x 74-1/8 po (36 x 60 x 1883)



H100399 | **ÉCROU À PORTÉE CYLINDRIQUE WH BLK**
(x1) | 1/4 x 7/8 - H100399

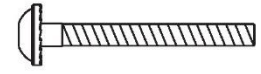


H100400 | **RONDELLE DE SÉCURITÉ EXT BLK**
(x1) | 8x15 - H100400

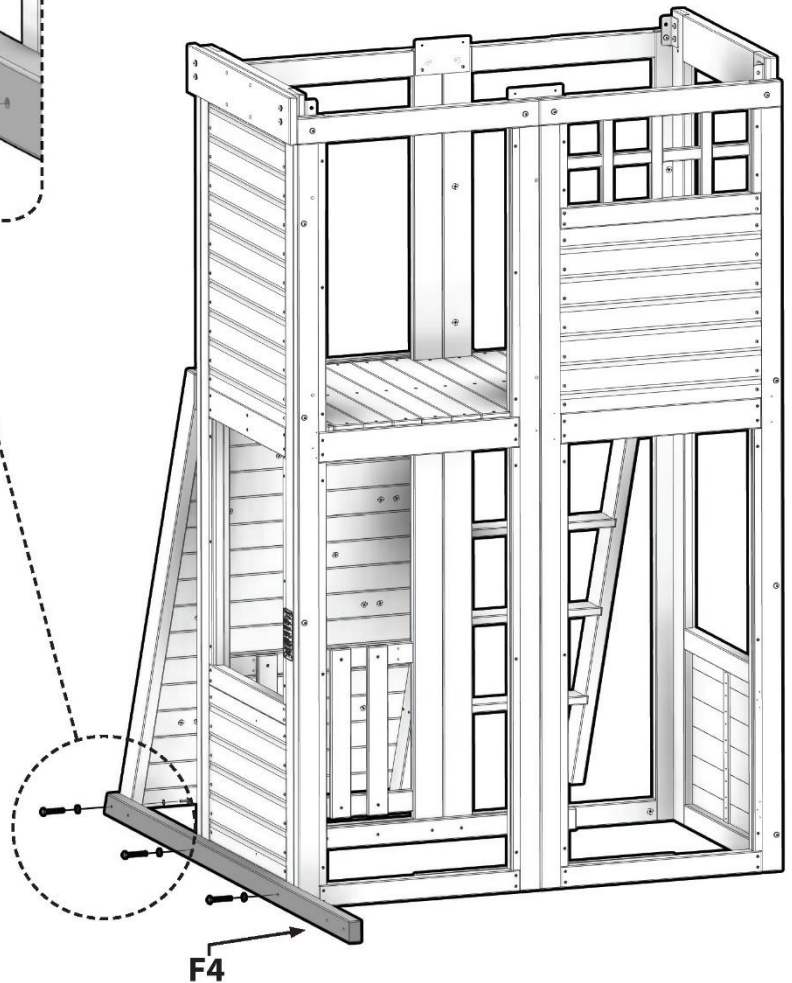
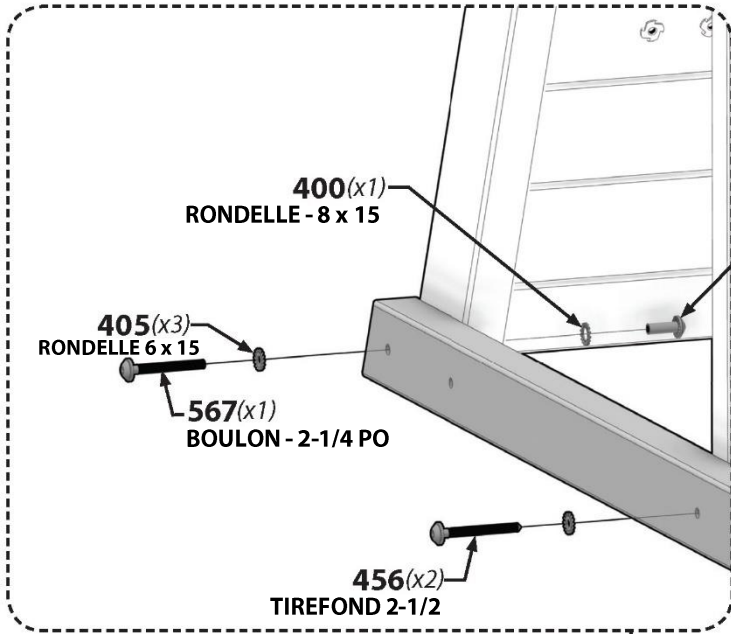


H100405 | **RONDELLE DE SÉCURITÉ EXT BLK**
(x3) | 6x15 - H100405

H100456 | **VIS TIREFOND WH BLK**
(x2) | 1/4x2-1/2 - H100456



H100567 | **BOULON WH BLK**
(x1) | 1/4x2-1/4 - H100567

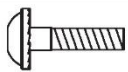




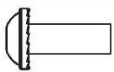
F5 | **PLANCHE DE SOL - W4L12488**
 (x1) | 1-3/8 po x 2-3/8 po x 24-1/4 po (36 x 60 x 617)



A4M00710 | **SUPPORT L NOIR 32 x 51**
 (x1) | A4M00710



H100171 | **BOULON WH BLK**
 (x1) | 1/4x1 - H100171



H100399 | **ÉCROU À PORTÉE
CYLINDRIQUE WH BLK**
 (x2) | 1/4 x 7/8 - H100399



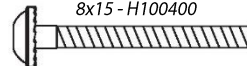
H100400 | **RONDELLE DE SÉCURITÉ
EXT BLK**
 (x2) | 8x15 - H100400



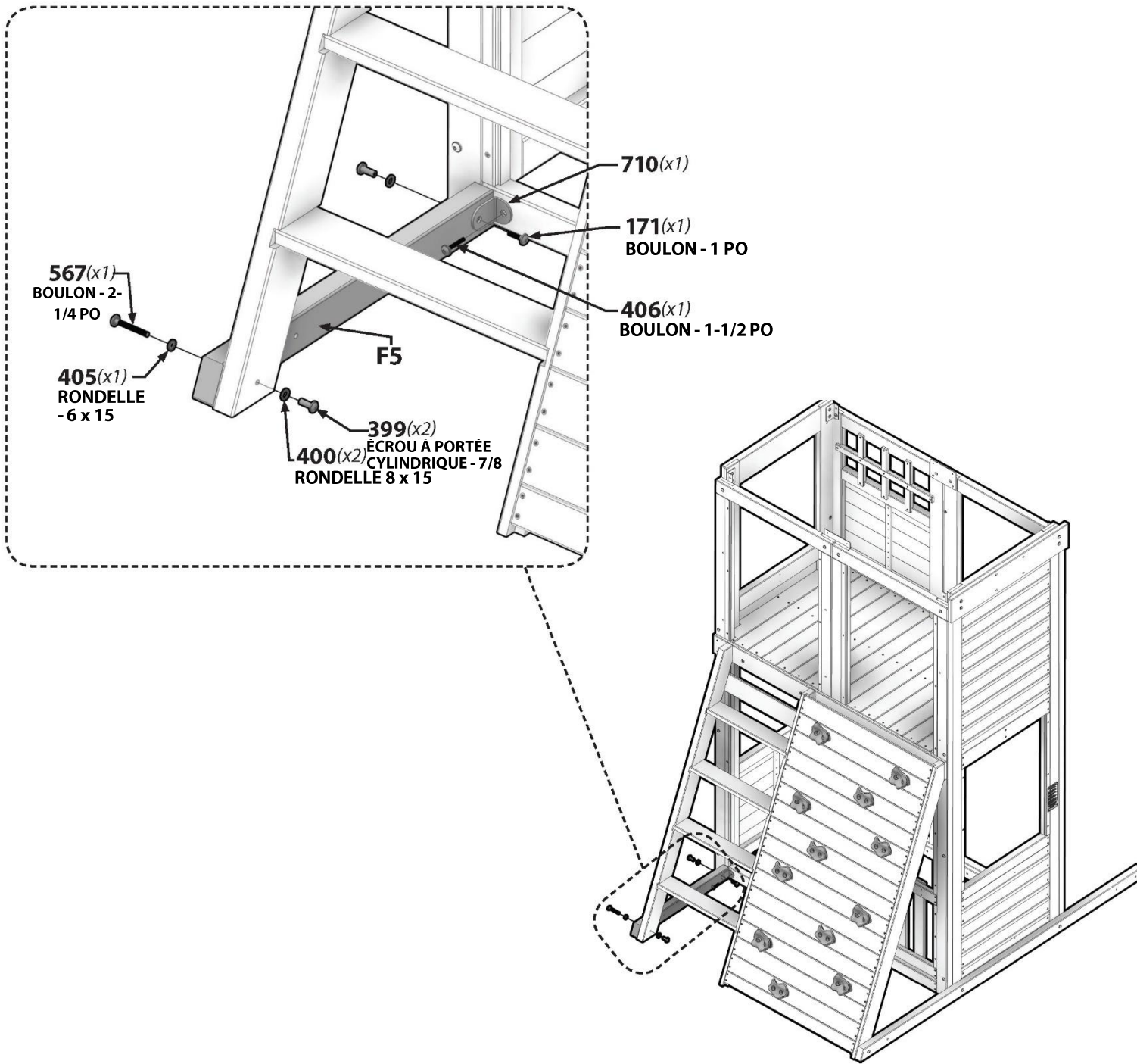
H100405 | **RONDELLE DE SÉCURITÉ EXT BLK**
 (x1) | 6x15 - H100405



H100406 | **BOULON WH BLK**
 (x1) | 1/4x1-1/2 - H100406



H100567 | **BOULON WH BLK**
 (x1) | 1/4x2-1/4 - H100567





HAUT

CÔTÉ GAUCHE



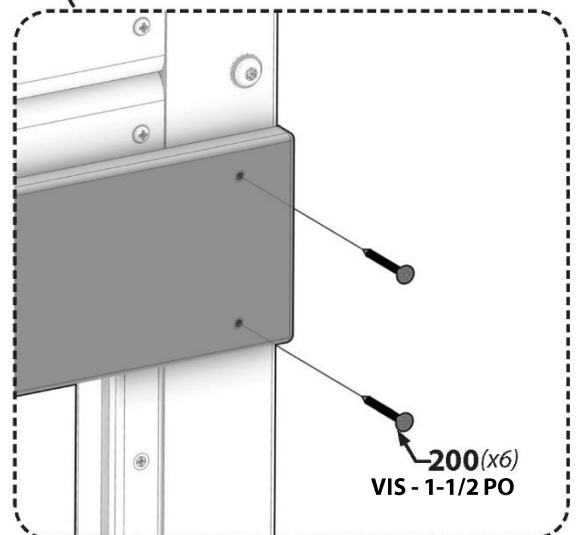
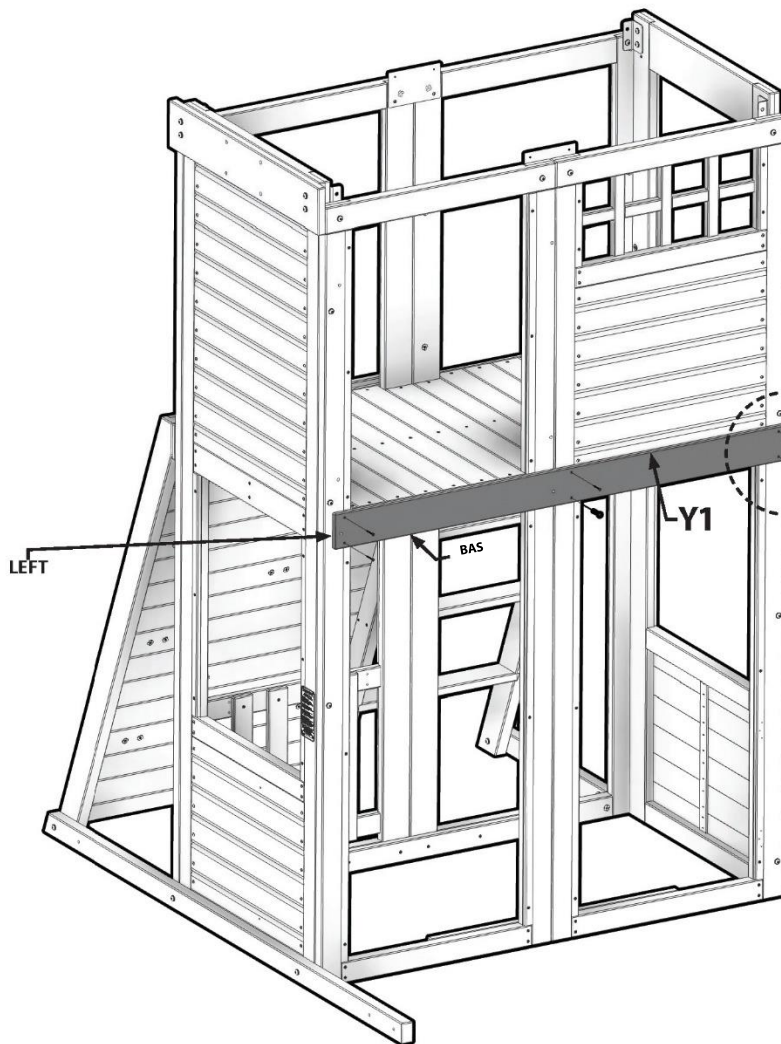
Y1 | LISSE - W4L12336
(x1) 5/8 po x 4 po x 55-1/8 po (16 x 102 x 1400)



H100200 | VIS À TÊTE PLATE CRUCIFORME BLK
(x6) 8x1-1/2 - H100200



REMARQUE SUR LE MONTAGE:
UTILISEZ LES AVANT-TROUS
COMME GUIDE. VEUILLEZ NOTER
L'ORIENTATION DES PLANCHES.



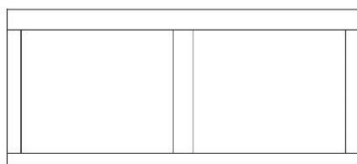


Phase 4

ÉTAPE 1



WP3 | CADRE DE FENÊTRE AVANT - W2A02769
(x1) | 1-7/16 po x 25-3/16 po x 56-1/16 po (36 x 640 x 1424)



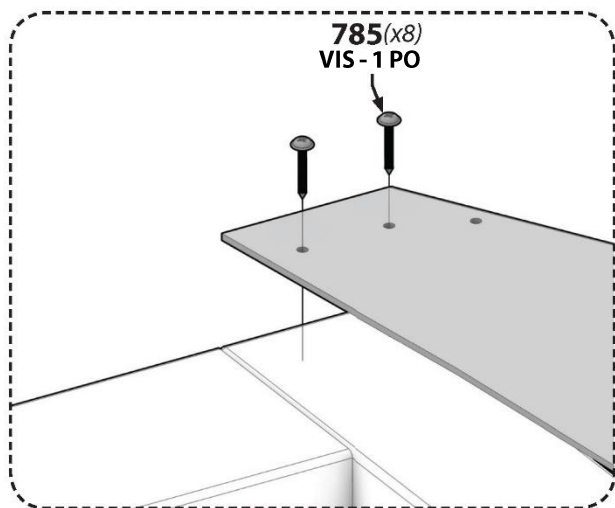
WP6 | CADRE DE FENÊTRE ARRIÈRE - W2A02772
(x1) | 1-7/16 po x 25-3/16 po x 56-1/16 po (36 x 640 x 1424)



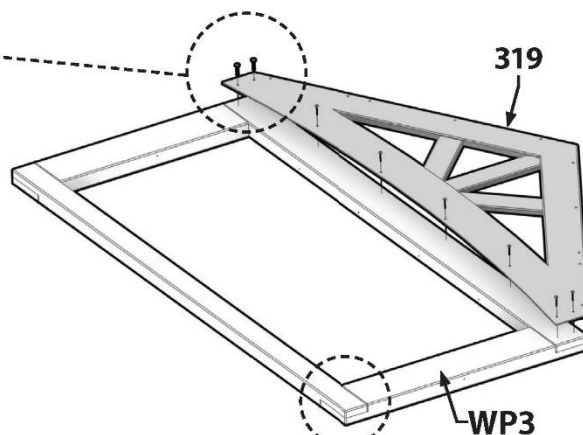
A6P00319 | PIGNON ARQUÉ
(x2) | A6P00319



H100785 | VIS PWH
(x16) | 8 x 1 - H100785

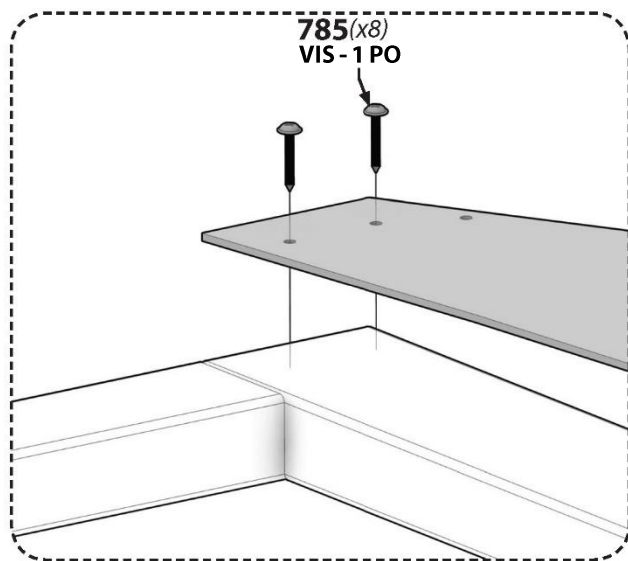


785(x8)
VIS - 1 PO

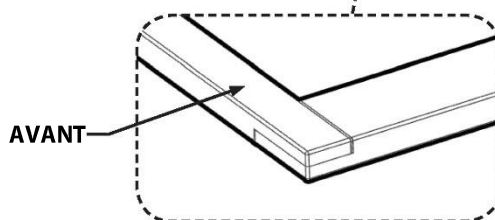


319

WP3



785(x8)
VIS - 1 PO

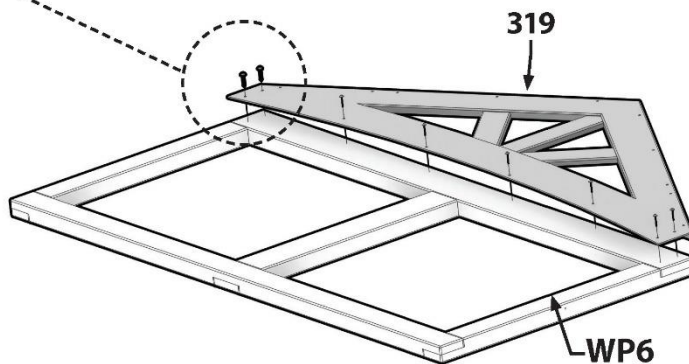


AVANT



CONSEIL DE MONTAGE:

NOTEZ LE CHEVAUCHEMENT DES PLANCHES POUR DÉTERMINER LE DEVANT DES DEUX PANNEAUX

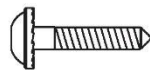


319

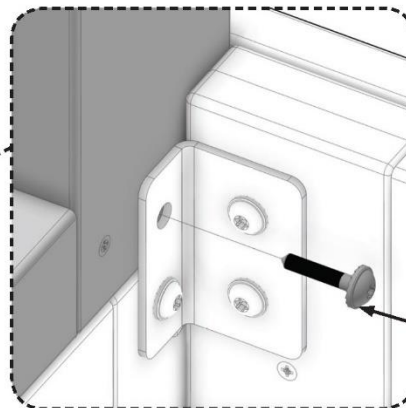
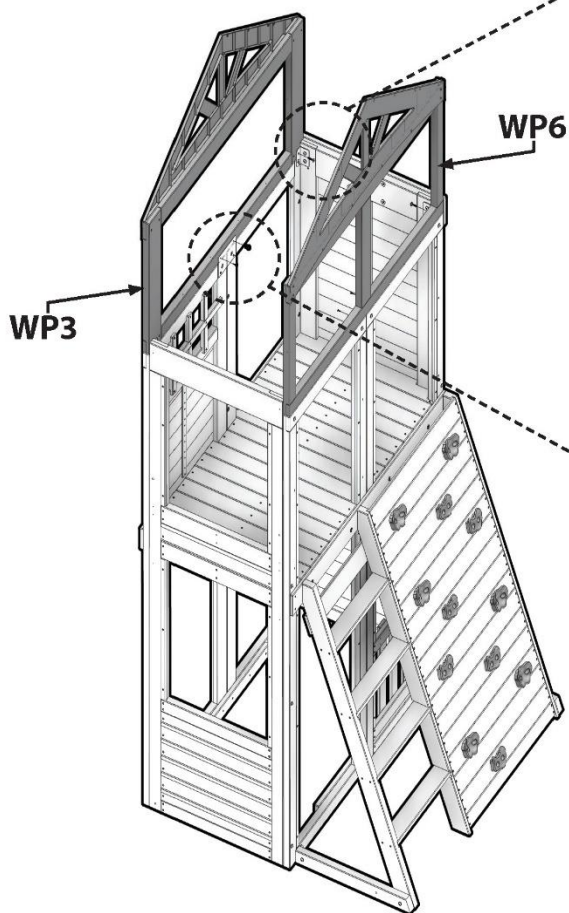
WP6



H100202 | VIS À TÊTE BOMBÉE CRUCIFORME BLK
(x4) 8x5/8 - H100202



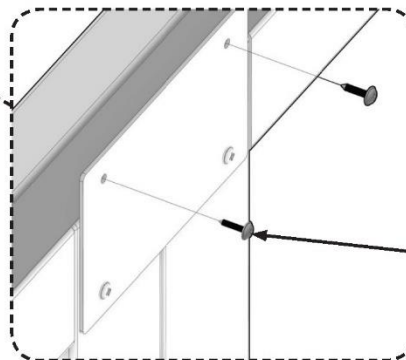
H100568 | VIS TIREFOND WH BLK
(x4) 1/4x1-1/4 - H100568



568(x4)
VIS - 1-1/4 PO



REMARQUE SUR LE MONTAGE :
RÉPÉTEZ CETTE ÉTAPE À CHAQUE
COIN INTÉRIEUR.



202(x4)
VIS - 5/8 PO



REMARQUE SUR LE MONTAGE :
RÉPÉTEZ CETTE ÉTAPE SUR LE CÔTÉ
OPPOSÉ



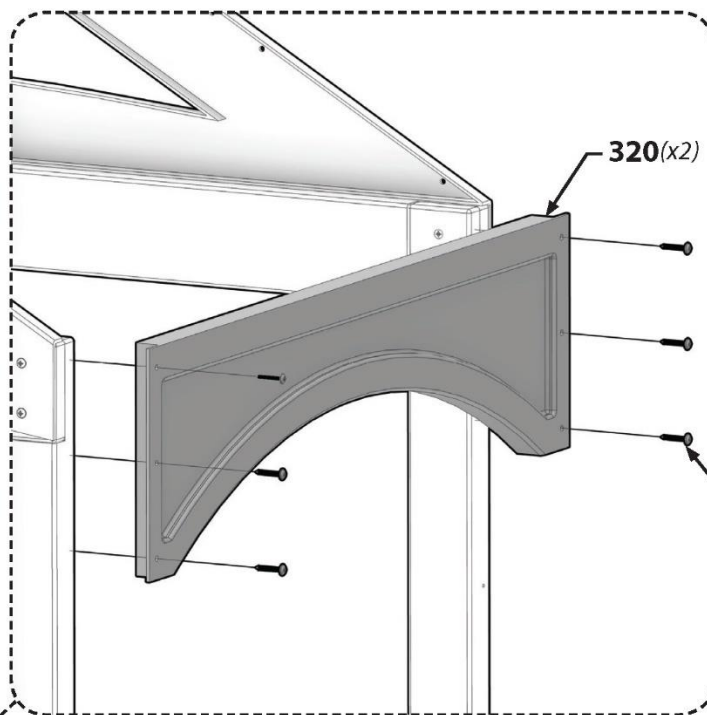
A6P00320 | CÔTÉ ARQUÉ
(x2) A6P00320



H100785 | VIS PWH
(x12) 8 x 1 - H100785

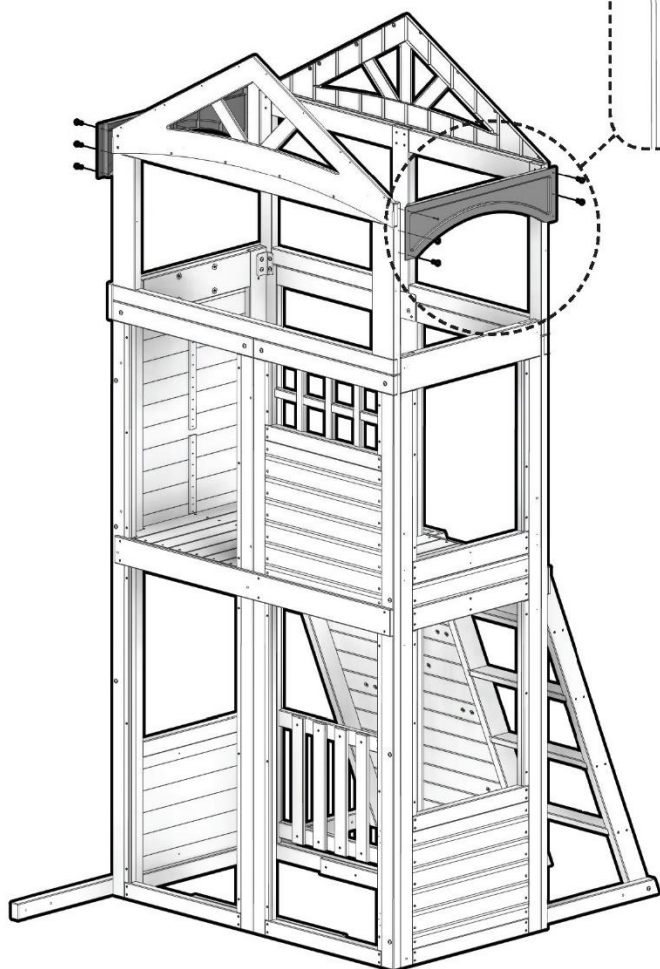


REMARQUE SUR LE MONTAGE:
RÉPÉTEZ CETTE ÉTAPE SUR LE
CÔTÉ OPPOSÉ



320(x2)

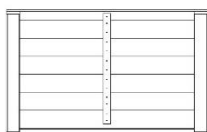
785(x12)
VIS - 1 PO





Phase 4

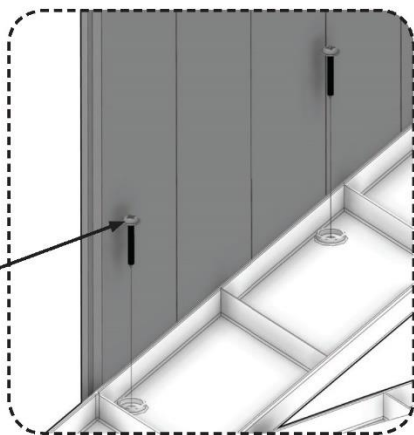
ÉTAPE 4



RP1 | PANNEAU DE TOIT - W2A02781
(x2) | 1-3/8 po x 21-7/8 po x 35-13/16 po (35 x 556 x 910)



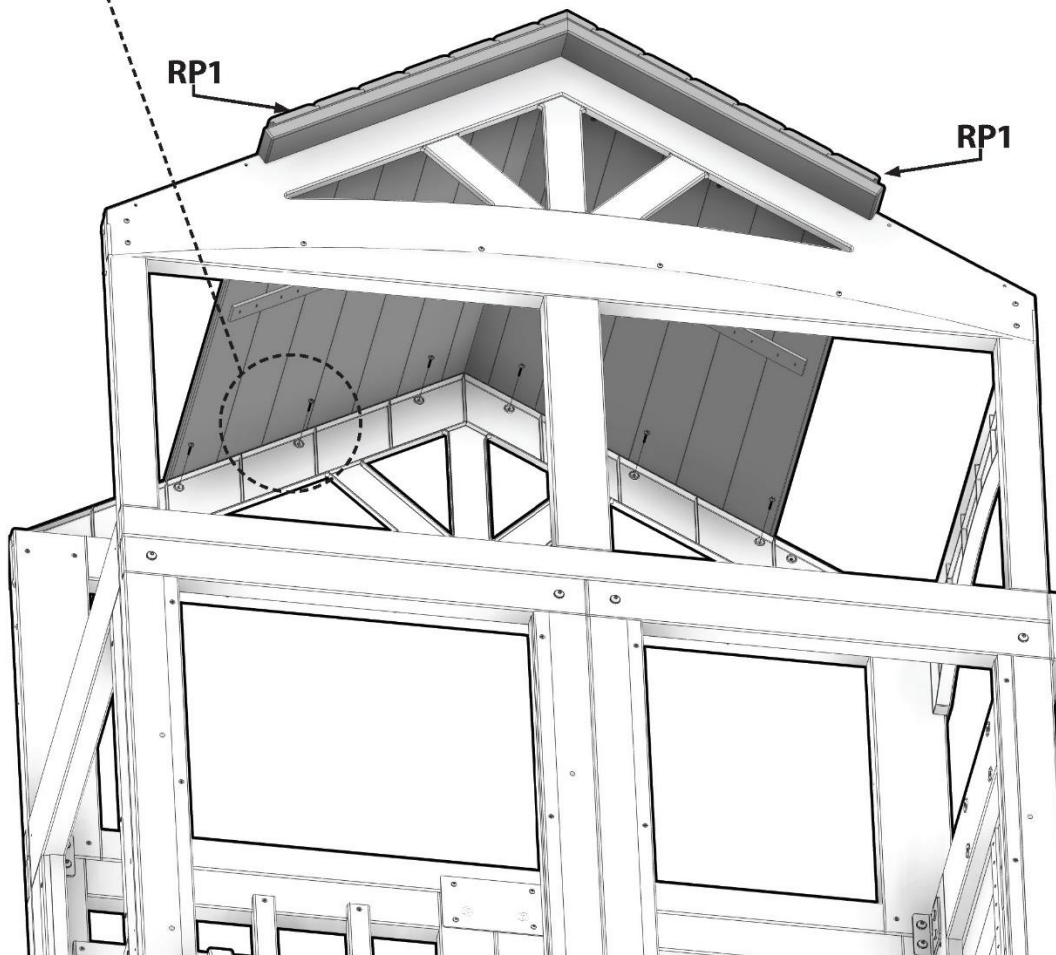
H100785 | VIS PWH
(x12) | 8 x 1 - H100785

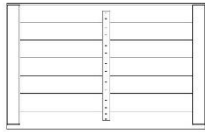


785(x12)
VIS - 1 PO



REMARQUE SUR LE MONTAGE :
FIXEZ LE PANNEAU DE TOIT AVEC DES VIS
DES DEUX CÔTÉS.





RP2 | PANNEAU DE TOIT - W2A02782
(x2) 1-3/8 po x 22-5/8 po x 35-13/16 po (35 x 575 x 910)

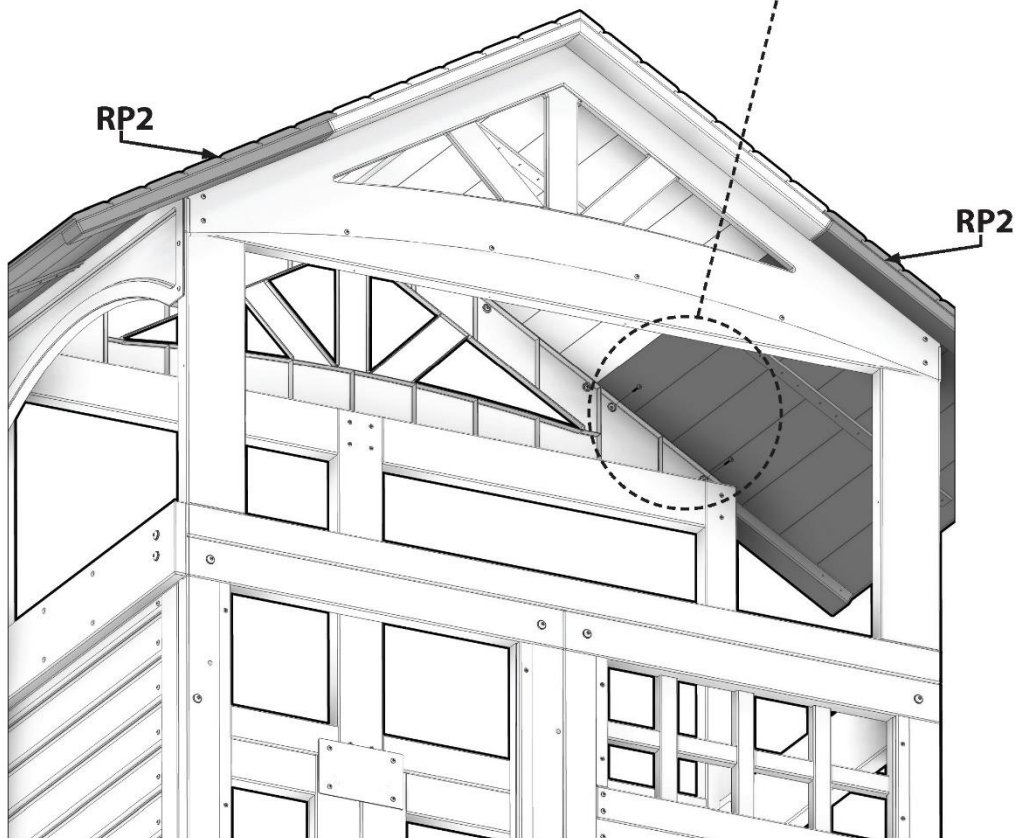
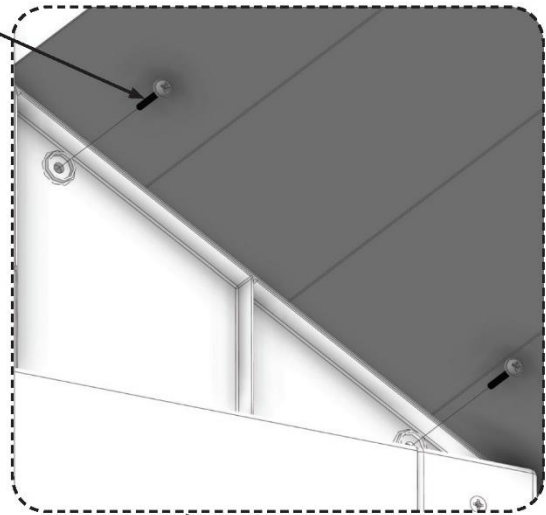


H100785 | VIS PW
(x8) 8 x 1 - H100785



REMARQUE SUR LE MONTAGE:
FIXEZ LE PANNEAU DE TOIT AVEC
DES VIS DES DEUX CÔTÉS.

**785(x8)
VIS - 1 PO**



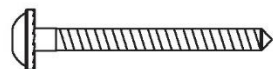


Phase 4

ÉTAPE 6



H10 (x4) | CALE ANGULAIRE - W4L12333
 1 po x 3-3/8 po x 13-3/8 po
 (24 x 86 x 340)



H100456 (x4) | VIS TIREFOND WH BLK
 1/4x2-1/2 - H100456



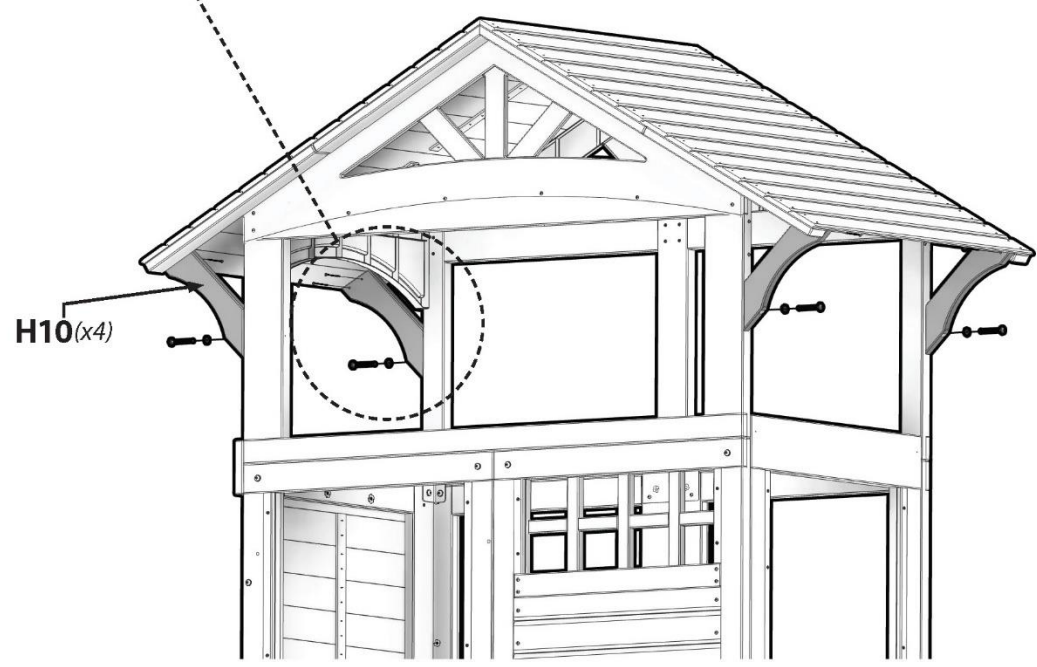
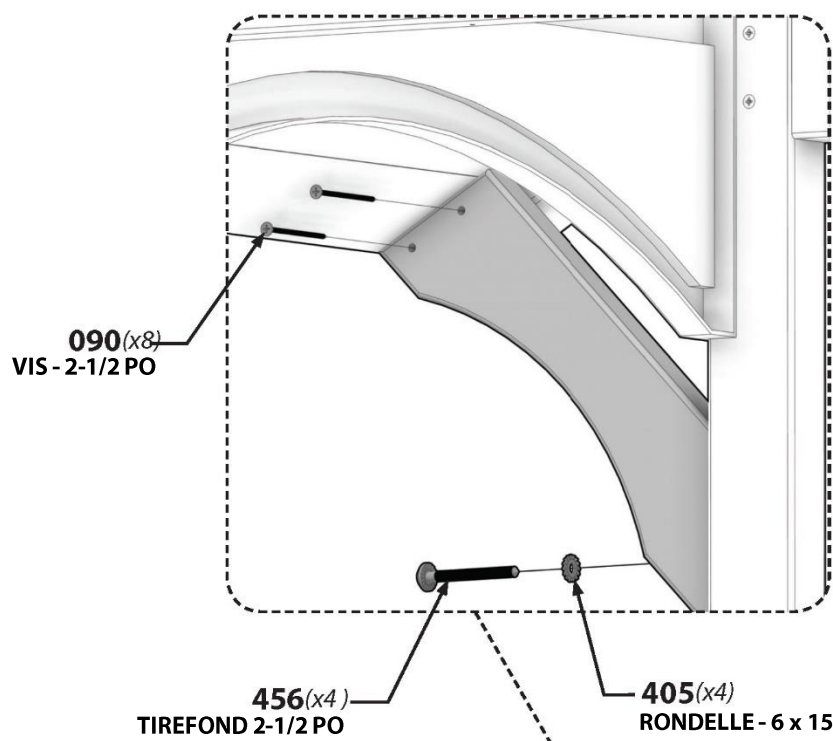
H100405 (x4) | RONDELLE DE VERROUILLAGE EXT BLK
 6x15 - H100405



H100090 (x8) | VIS TÊTE PLATE PFH
 8x2-1/2 - H100090



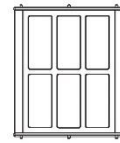
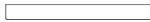
REMARQUE SUR LE MONTAGE:
 RÉPÉTEZ LE PROCESSUS 3 FOIS DE PLUS
 POUR FIXER LES CALES ANGULAIRES.





Phase 4

ÉTAPE 7



J1
(x2) | **CÔTÉ BAIE VITRÉE - W4L12333**
1 po x 1-7/8 po x 18-1/4 po (24 x 48 x 464)

K1
(x2) | **LINTEAU DE FENÊTRE EN BAIE - W4L12332**
5/8 po x 5-1/4 po x 7-1/4 po (16 x 134 x 1199)

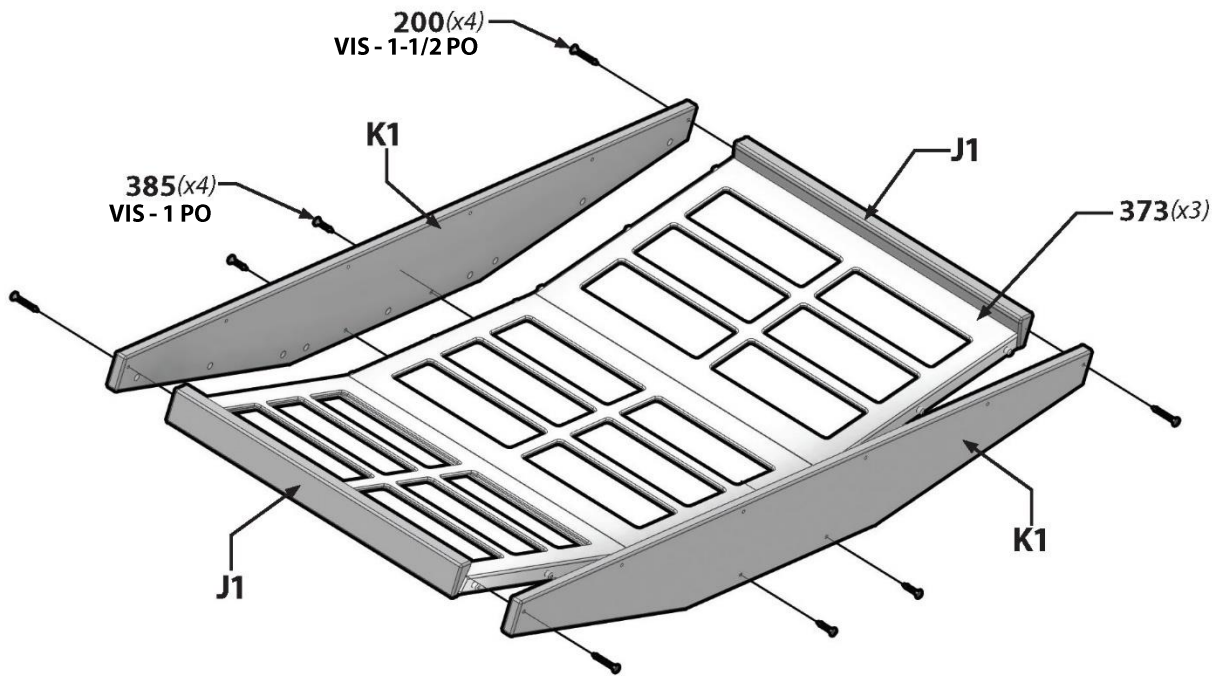
A100373
(x3) | **PANNEAU DE FENÊTRE EN BAIE**
A100373



H100200
(x4) | **VIS À TÊTE PLATE CRUCIFORME BLK**
8x1-1/2 - H100200



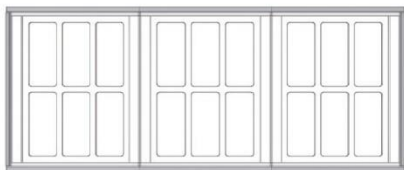
H100385
(x4) | **VIS À TÊTE PLATE CRUCIFORME BLK**
8x1 - H100385





Phase 4

ÉTAPE 8

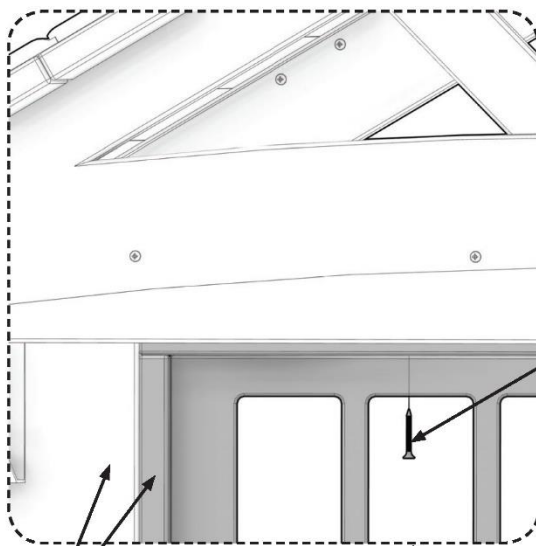


ASSEMBLAGE DE LA FENÊTRE EN BAIE



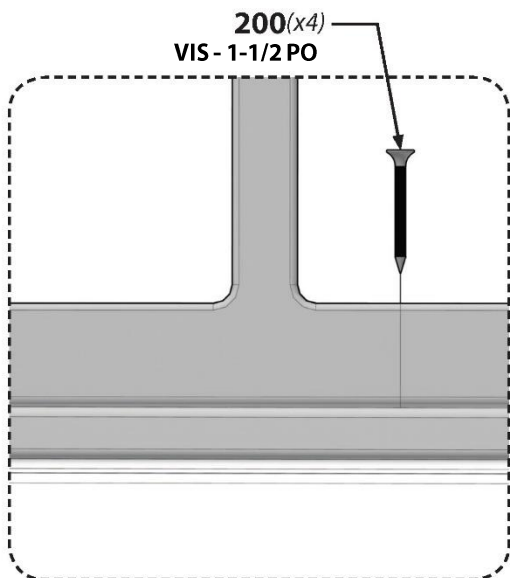
H100200
(x8)

VIS À TÊTE PLATE
CRUCIFORME BLK
8x1-1/2 - H100200

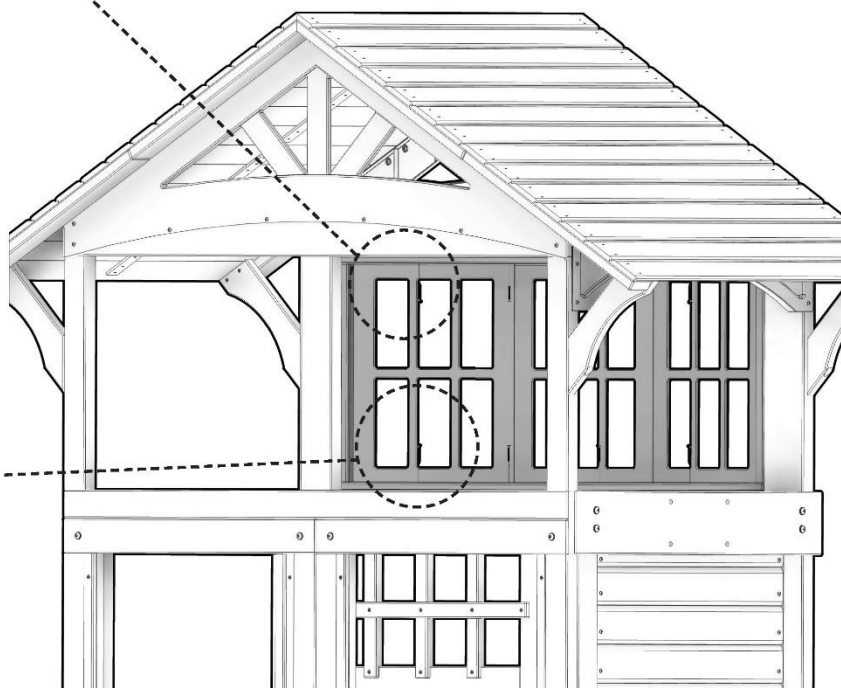


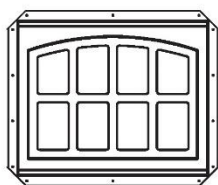
200(x4)
VIS - 1-1/2 PO

FAITES AFFLEURER À RAS



200(x4)
VIS - 1-1/2 PO

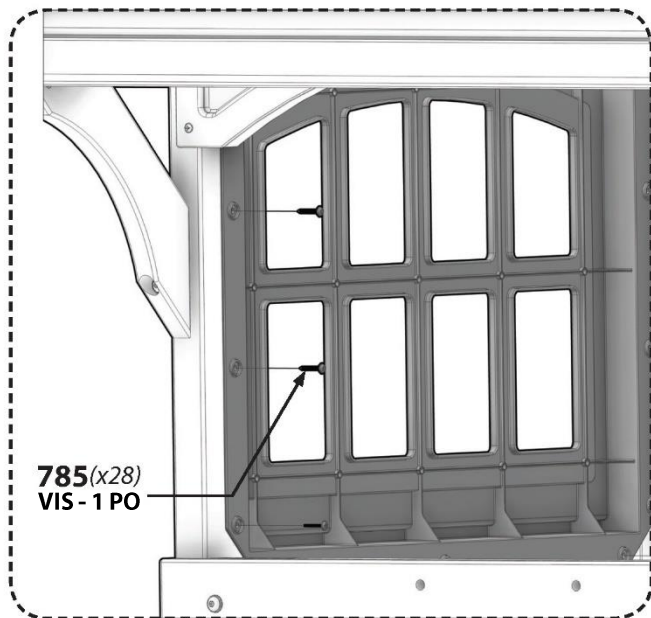




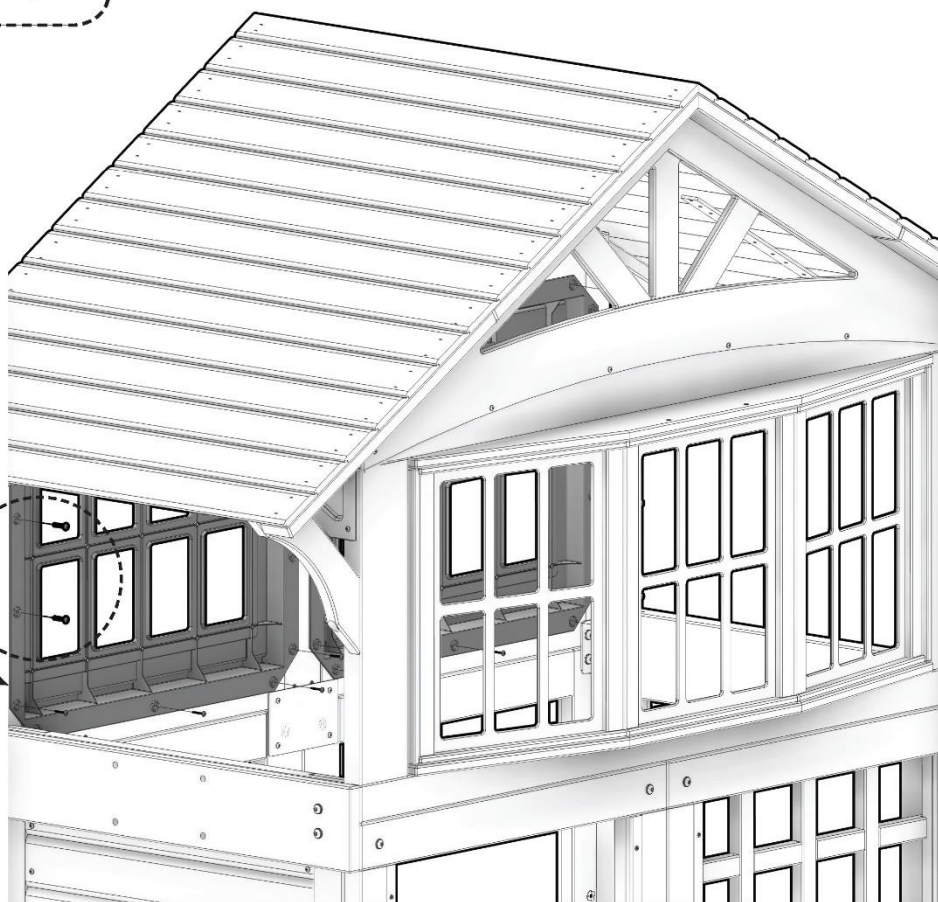
A6P00321 | FENÊTRE ARQUÉE
(x2) | A6P00321



H100785 | VIS PWH
(x28) | 8 x 1 - H100785



321(x2)





Phase 5

ÉTAPE 1

F1 | POTEAU - W4L12337
(x1) | 1-3/8 po x 2-3/8 po x 80 po (36 x 60 x 2032)

H2 | LISSE ARQUÉE - W4L12342
(x1) | 1 po x 3-3/8 po x 29-1/4 po (24 x 86 x 744)

F3 | POTEAU - W4L12481
(x1) | 1-3/8 po x 2-3/8 po x 80 po (36 x 60 x 2032)

H8 | LISSE - W4L12458
(x1) | 1 po x 3-3/8 po x 29-1/4 po (24 x 86 x 744)

N1 | LISSE - W4L12334
(x1) | 5/8 po x 2-3/8 po x 28-3/8 po (16 x 60 x 720)

N4 | PIQUET - W4L12341
(x4) | 5/8 po x 2-3/8 po x 17-5/8 po (16 x 60 x 448)

N5 | LISSE - W4L12470
(x1) | 5/8 po x 2-3/8 po x 28-3/8 po (16 x 60 x 720)

H100567 | BOULON WH BLK
(x6) | 1/4 x 2-1/4 - H100567

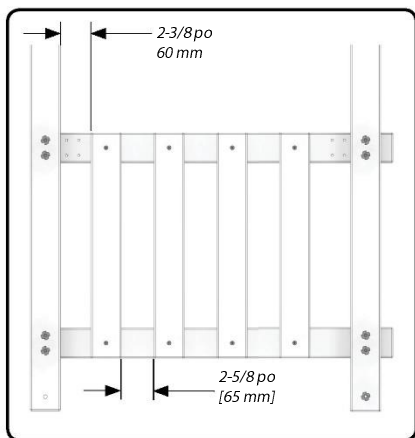
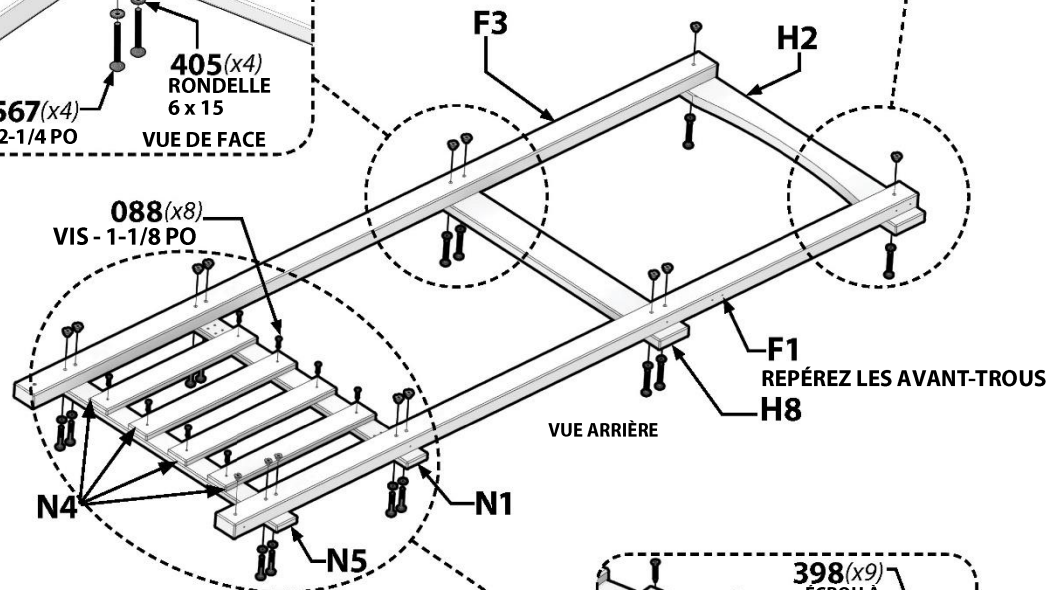
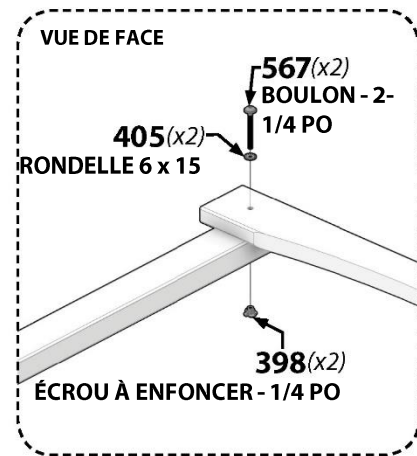
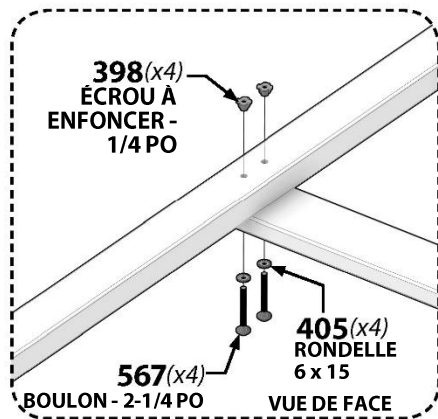
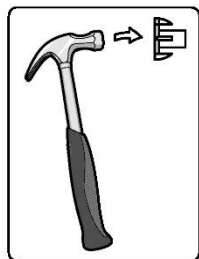
H100488 | BOULON WH BLK
(x8) | 1/4 x 2 - H100488

H100088 | VIS TÊTE PLATE PFH
(x8) | 8x1-1/8 - H100088

H100398 | ÉCROU À ENFONCER BLK
(x15) | 1/4 - H100398

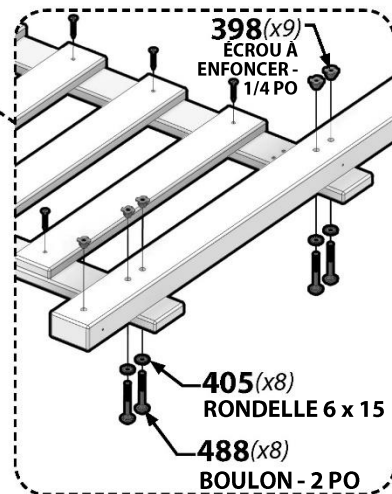
H100405 | RONDELLE DE SÉCURITÉ EXT BLK
(x14) | 6x15 - H100405

REMARQUE SUR LE MONTAGE:
À CETTE ÉTAPE, VOUS CRÉEREZ UN « SOUS-ENSEMBLE DE MUR AVANT » QUI SERA UTILISÉ À UNE ÉTAPE ULTÉRIEURE.



PLACEMENT DU PIQUET

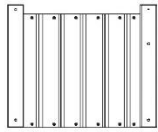
REMARQUE SUR LE MONTAGE:
PLANCHES « F1 » ET AVANT-TROUS « F3 » VERS L'EXTÉRIEUR.





Phase 5

ÉTAPE 2



WP8 (x1) **PANNEAU MURAL - W2A02775**
1-7/16 po x 18 - 1/16 po x 21-13/16 po (36 x 458 x 554)

H7 (x1) **LISSE - W4L12457**
1 po x 3-3/8 po x 1 8 po (24 x 86 x 458)

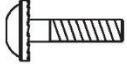
H15 (x1) **LISSE - W4L12339**
1 po x 3-3/8 po x 1 8 po (24 x 86 x 458)



A4M00555 (x2) **SUPPORT EN L BLK**
A4M00555



A4M00710 (x2) **SUPPORT L NOIR 32 x 51**
A4M00710



H100171 (x1) **BOULON WH BLK**
1/4x1 - H100171



H100398 (x1) **ÉCROU À ENFONCER BLK**
1/4 - H100398

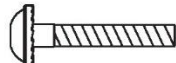
H100399 (x3) **ÉCROU À PORTÉE CYLINDRIQUE WH BLK**
1/4 x 7/8 - H100399



H100400 (x3) **RONDELLE DE SÉCURITÉ EXT BLK**
8x15 - H100400



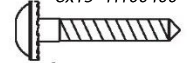
H100401 (x2) **BOULON WH BLK**
1/4 x 1/2 - H100401



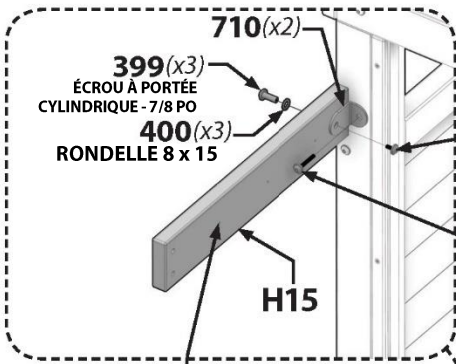
H100406 (x2) **BOULON WH BLK**
1/4x1-1/2 - H100406



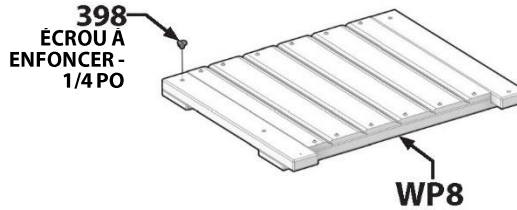
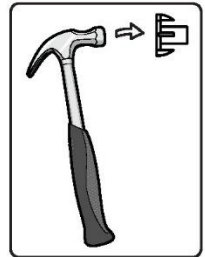
H100536 (x2) **VIS À TÊTE BOMBÉE CRUCIFORME BLK**
8 x 1-1/4 - H100536



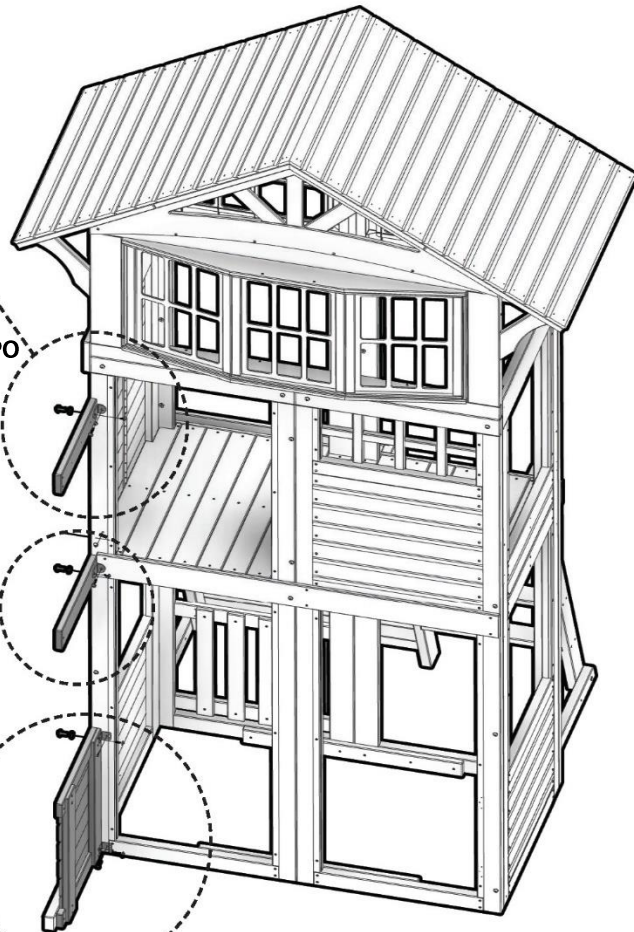
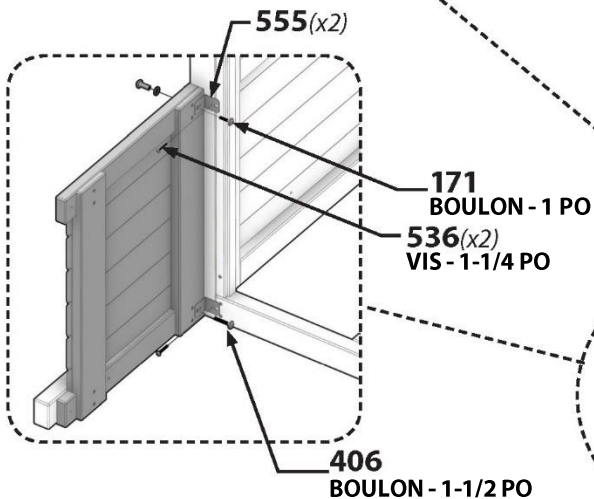
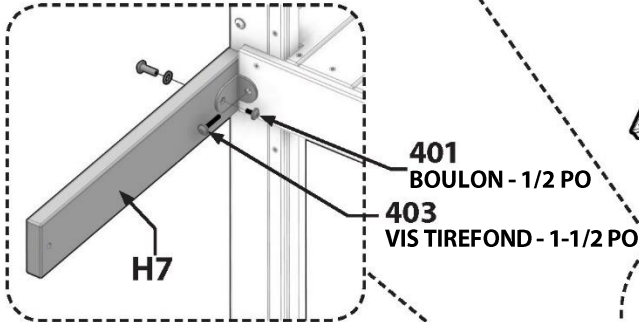
H100403 (x1) **VIS TIREFOND WH BLK**
1/4 x 1-1/2 - H100403



REMARQUE SUR LE MONTAGE:
ASSEMBLEZ D'ABORD L'ÉCROU À ENFONCER DANS 'WP8'



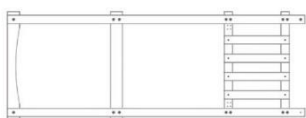
REMARQUE SUR LE MONTAGE:
RÉPÉTEZ LE PROCESSUS CI-DESSUS SUR LA PLANCHE H7. REPÉREZ LES AVANT-TRous.





Phase 5

ÉTAPE 3



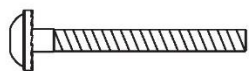
SOUS-ENSEMBLE DE MUR AVANT



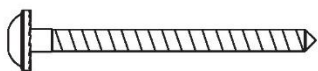
J7 | PLANCHE INFÉRIÈRE - W4L12471
(x1) 1 po x 2-3/8 po x 28-3/8 po (24 x 60 x 720)



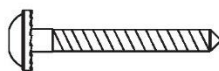
T4 | ENCADREMENT - W4L11771
(x1) 1 po x 1-3/8 po x 17 po (24 x 34 x 432)



H100567 | BOULON WH BLK
(x1) 1/4 x 2-1/4 - H100567



H100792 | VIS TIREFOND WH BLK
(x1) 1/4 x 3 - H100792



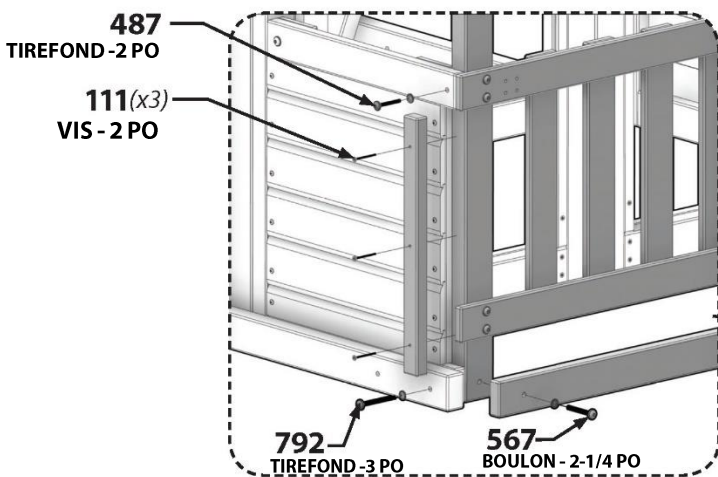
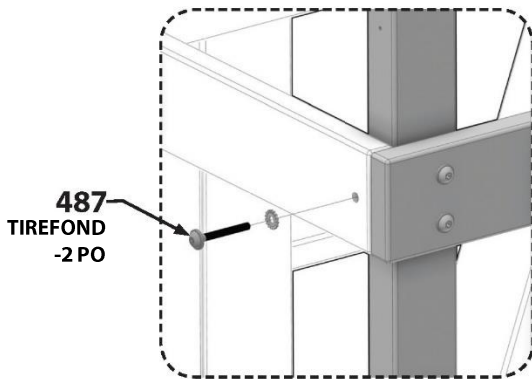
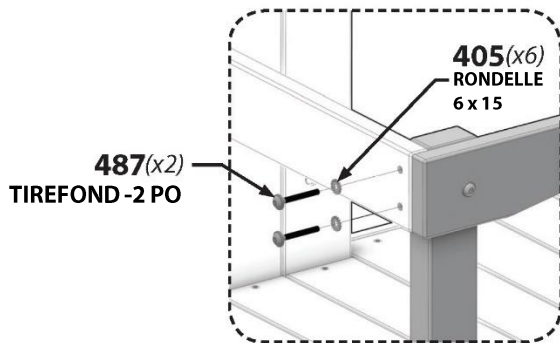
H100487 | VIS TIREFOND WH BLK
(x4) 1/4 x 2 - H100487



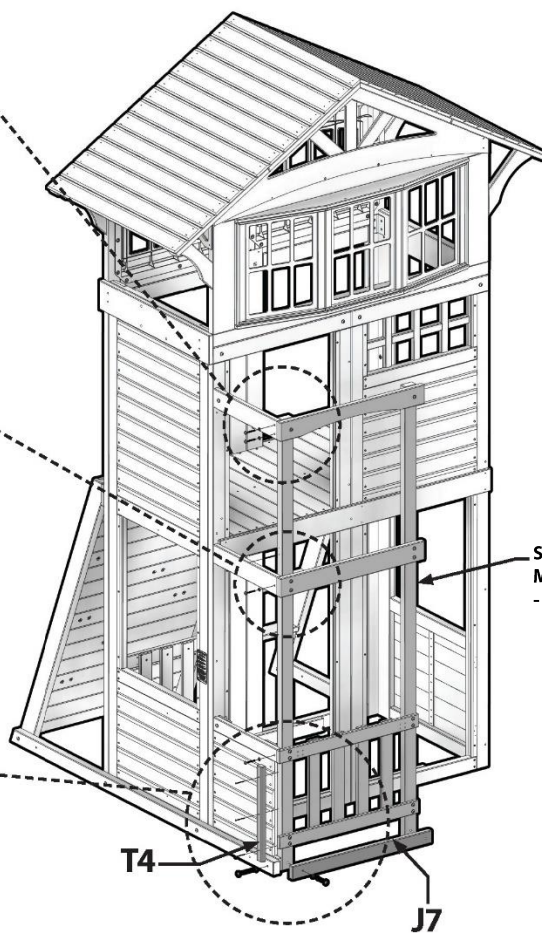
H100111 | VIS TÊTE PLATE PFH
(x3) 8x2 - H100111



H100405 | RONDELLE DE SÉCURITÉ EXT BLK
(x6) 6x15 - H100405



REMARQUE SUR LE MONTAGE :
VEUILLEZ NOTER L'ORIENTATION
DES PLANCHES.





H6 | LISSE - W4L12456
(x1) 1 po x 3-3/8 po x 17-3/8 po (24 x 86 x 442)

H15 | LISSE - W4L12339
(x1) 1 po x 3-3/8 po x 18 po (24 x 86 x 458)

A4M00710 | SUPPORT L NOIR 32 x 51
(x2) A4M00710

H100406 | BOULON WH BLK
(x1) 1/4x1-1/2 - H100406

H100399 | ÉCROU À PORTÉE
CYLINDRIQUE WH BLK
(x2) 1/4 x 7/8 - H100399

H100405 | RONDELLE DE SÉCURITÉ EXT BLK
(x3) 6x15 - H100405

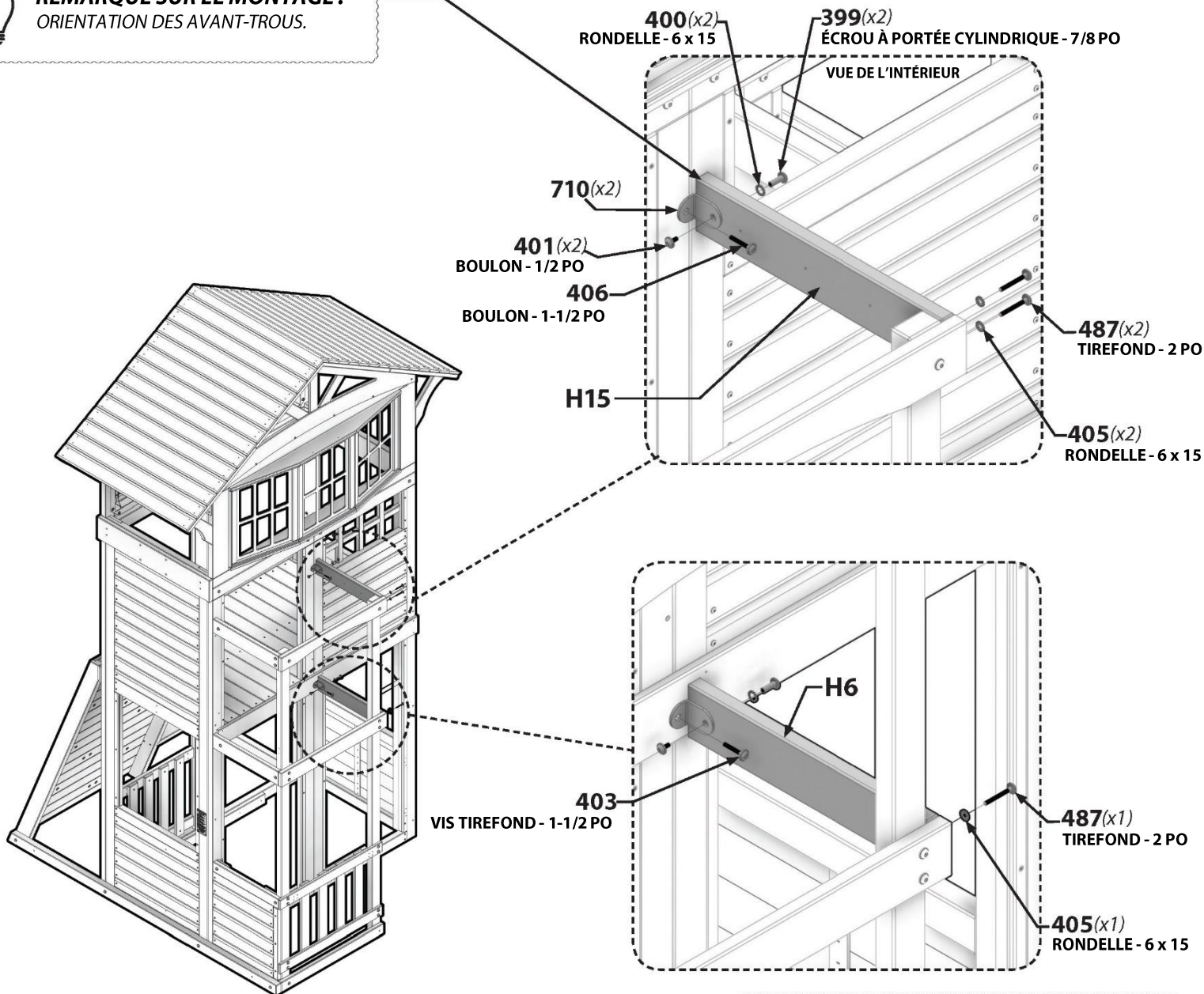
H100400 | RONDELLE DE SÉCURITÉ EXT BLK
(x2) 8x15 - H100400

H100487 | VIS TIREFOND WH BLK
(x3) 1/4 x 2 - H100487

H100401 | BOULON WH BLK
(x2) 1/4 x 1/2 - H100401

H100403 | VIS TIREFOND WH BLK
(x1) 1/4 x 1-1/2 - H100403

 **REMARQUE SUR LE MONTAGE:**
ORIENTATION DES AVANT-TROUS.



 **REMARQUE SUR LE MONTAGE:**
RÉPÉTEZ SUR LA FIXATION DE LA PLANCHE H6.



Phase 5

ÉTAPE 5



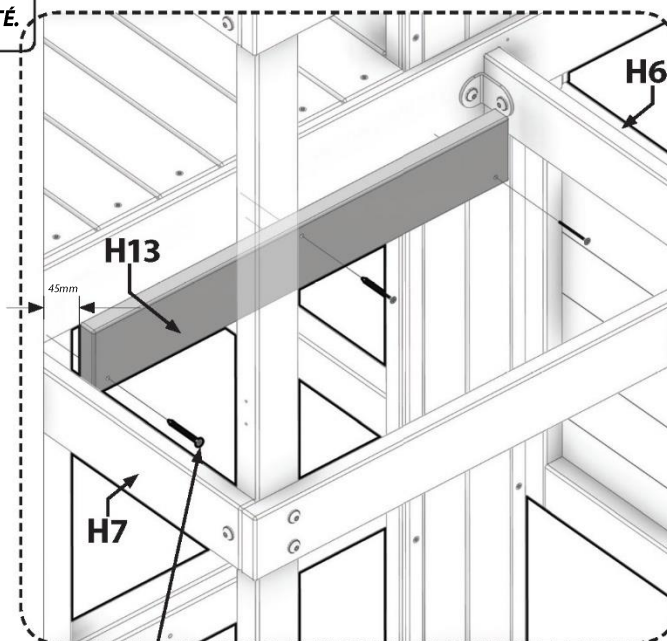
H13 | SOLIVE DE PLANCHER - W4L12482
(x1) | 1 po x 3-3/8 po x 23 po (24 x 86 x 585)



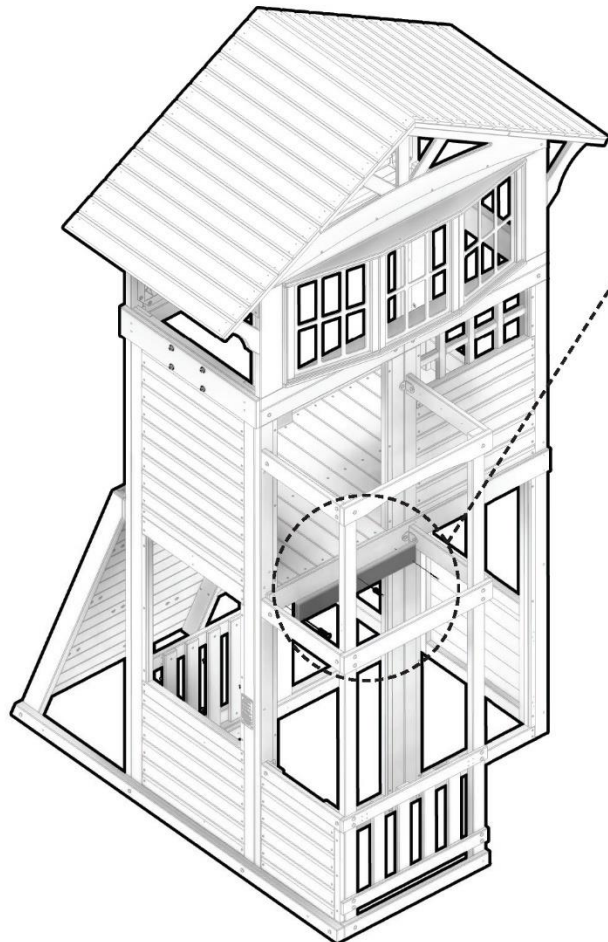
H100111 | VIS TÊTE PLATE PFH
(x3) | 8x2 - H100111



FAITES AFFLEURER À RAS AVEC LE BAS DU LISSE.
DISTANCE ENTRE LES PLANCHES « H7 » ET « H6 »
DEPUIS LA PLANCHE « H13 », À 45MM DE CHAQUE EXTRÉMITÉ.



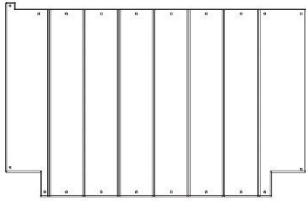
111 (x3)
VIS - 2 PO





Phase 5

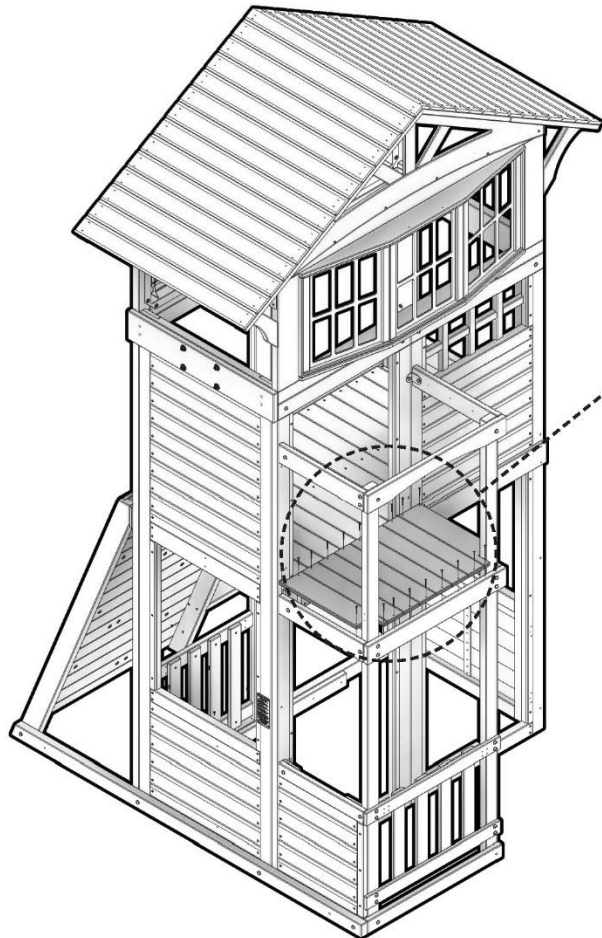
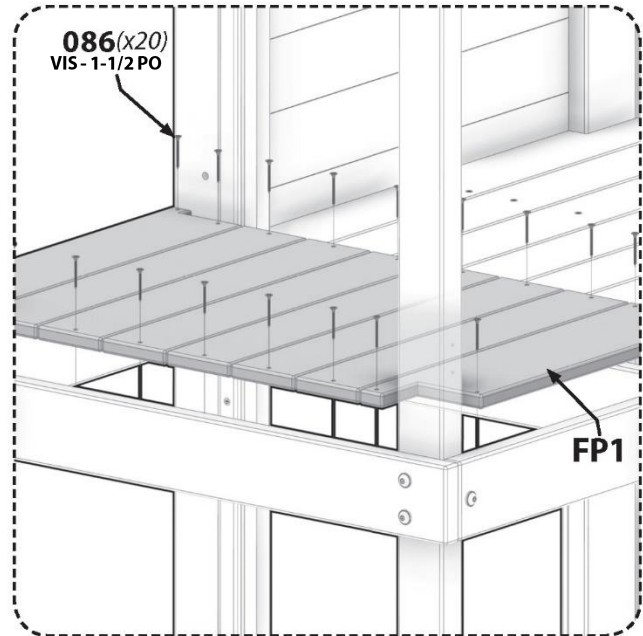
ÉTAPE 6



FP1 | PANNEAU DE PLANCHER - W2A02777
(x1) | 1-1/4 po x 19 po x 29-1/4 po (32 x 482 x 744)



H100086 | VIS TÊTE PLATE PFH
(x20) | 8x1-1/2 - H100086

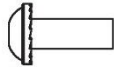




J2 | LISSE - W4L12338
(x2) 1 po x 2-3/8 po x 18 po (24 x 60 x 458)



A4M00710 | SUPPORT L NOIR 32 x 51
(x2) A4M00710



H100399 | ÉCROU À PORTÉE CYLINDRIQUE WH BLK
(x2) 1/4 x 7/8 - H100399



H100400 | RONDELLE DE SÉCURITÉ EXT BLK
(x2) 8x15 - H100400



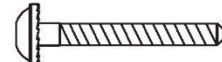
H100401 | BOULON WH BLK
(x2) 1/4 x 1/2 - H100401



H100405 | RONDELLE DE VERROUILLAGE EXT BLK
(x4) 6x15 - H100405

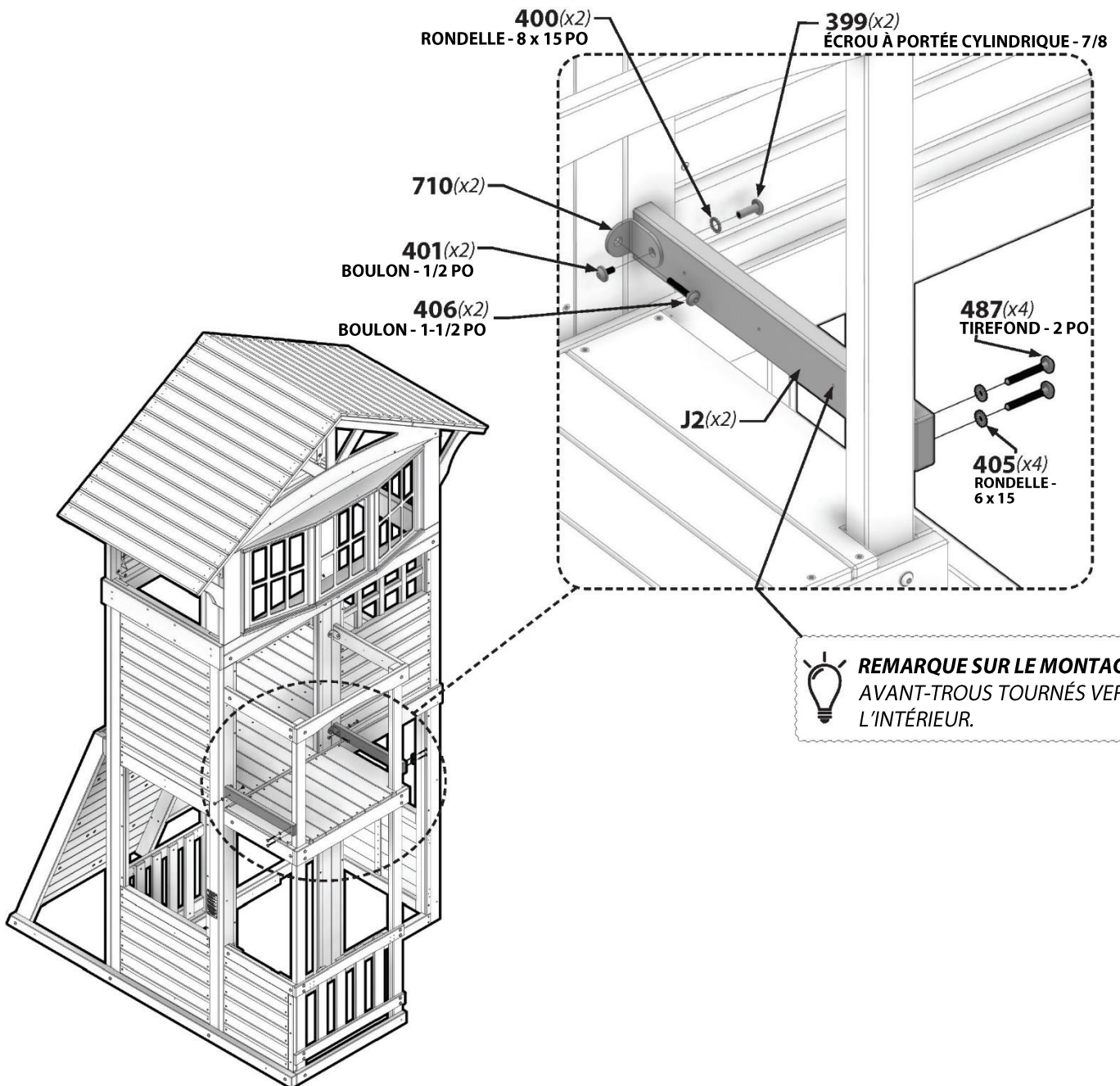


H100406 | BOULON WH BLK
(x2) 1/4x1-1/2 - H100406

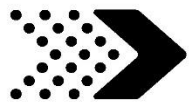


H100487 | VIS TIREFOND WH BLK
(x4) 1/4 x 2 - H100487

REMARQUE : LE LISSE « J2 » EST ASSEMBLÉ DE LA MÊME MANIÈRE DES DEUX CÔTÉS DU BALCON ILLUSTRÉ CI-DESSOUS.



REMARQUE SUR LE MONTAGE:
AVANT-TROUS TOURNÉS VERS L'INTÉRIEUR.



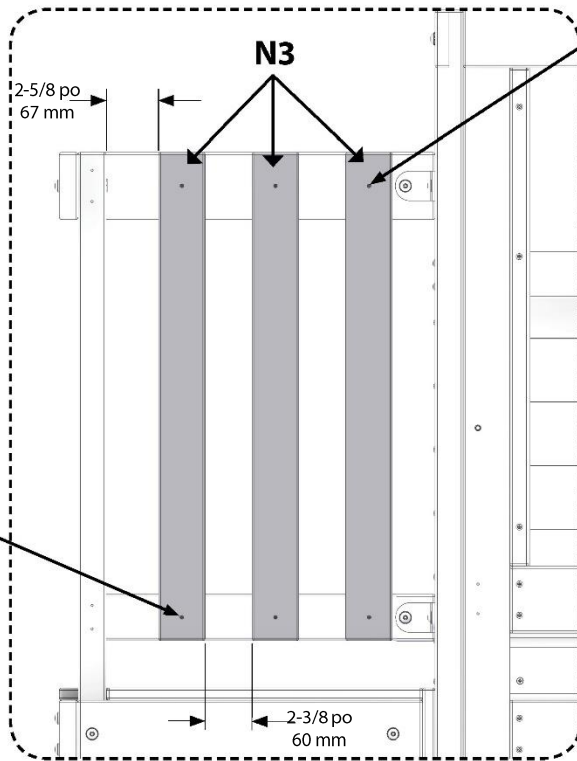
N3 LISSE - W4L12340
(x6) 5/8 po x 2-3/8 po x 24-5/8 po (16 x 60 x 626)



H100088 VIS TÊTE PLATE PFH
(x12) 8x1-1/8 - H100088

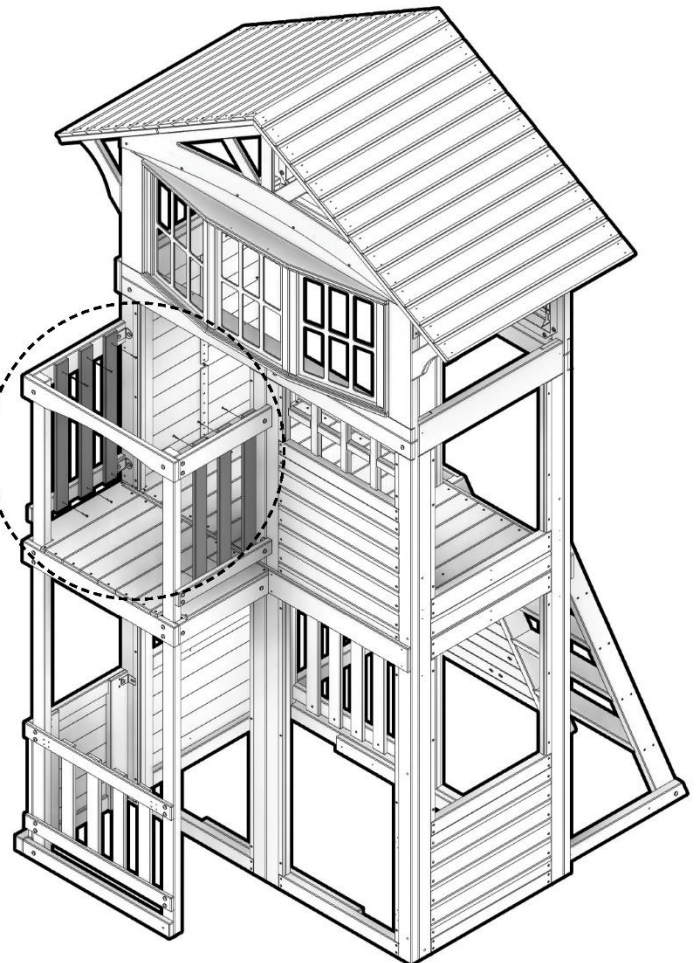


REMARQUE SUR LE MONTAGE:
AVANT-TROUS TOURNÉS VERS
L'INTÉRIEUR.



088(x12)
VIS - 1 PO

**PLACEMENT DES PIQUETS
POUR LES DEUX CÔTÉS**





Phase 6

ÉTAPE 1



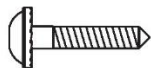
E1
(x2) **LISSE - W4L12344**
1-3/8 po x 3-3/8 po x 18 po (36 x 86 x 462)

H9
(x1) **LISSE - W4L12451**
1 po x 3-3/8 po x 28 po (24 x 86 x 712)

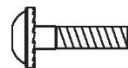
A4M00855
(x2) **SUPPORT EN L 51X32X82X3,125**
A4M00855



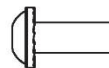
H100201
(x4) **VIS À TÊTE PLATE CRUCIFORME BLK**
8x2-1/2 - H100201



H100568
(x4) **VIS TIREFOND WH BLK**
1/4x1-1/4 - H100568



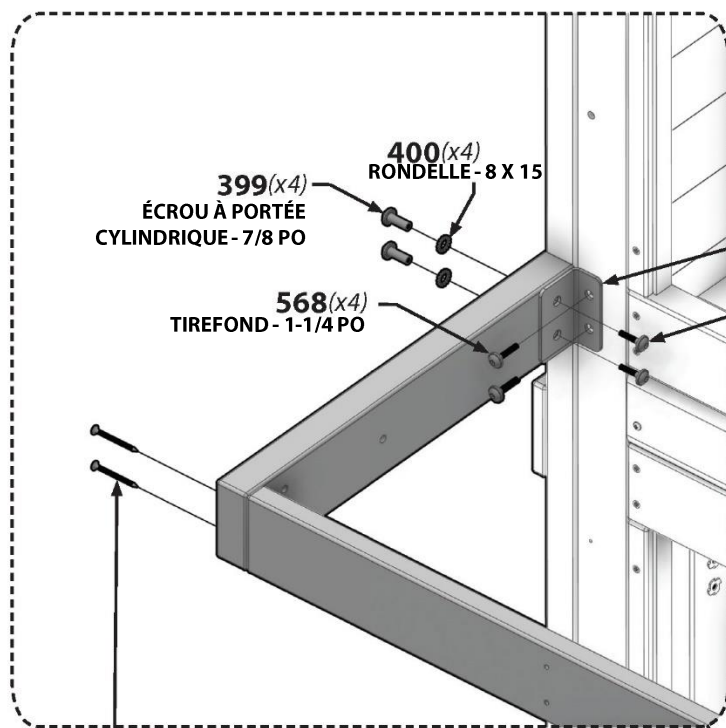
H100171
(x4) **BOULON WH BLK**
1/4x1 - H100171



H100399
(x4) **ÉCROU À PORTÉE CYLINDRIQUE WH BLK**
1/4 x 7/8 - H100399

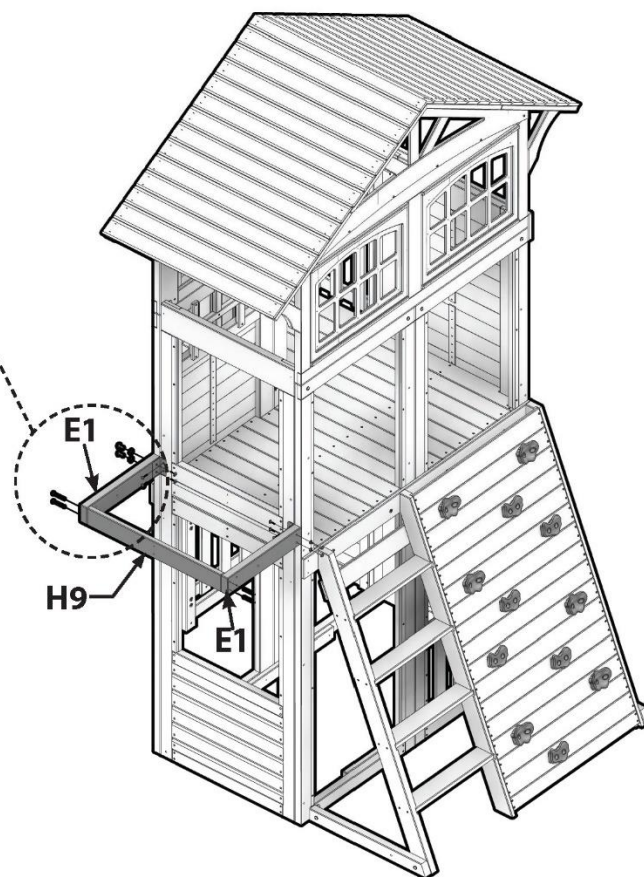


H100400
(x4) **RONDELLE DE SÉCURITÉ EXT BLK**
8x15 - H100400



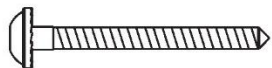
REMARQUE SUR LE MONTAGE:
AVANT-TRUS Tournés vers l'intérieur.

201(x4)
VIS - 2-1/2 PO





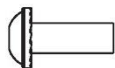
F2 | CALE ANGULAIRE - W4L12343
 (x2) | 1-3/8 po x 3-3/8 po x 20-1/8 po (36 x 86 x 510)



H100456 | VIS TIREFOND WH BLK
 (x2) | 1/4x2-1/2 - H100456



H100567 | BOULON WH BLK
 (x2) | 1/4x2-1/4 - H100567



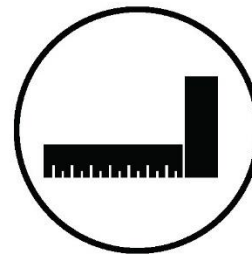
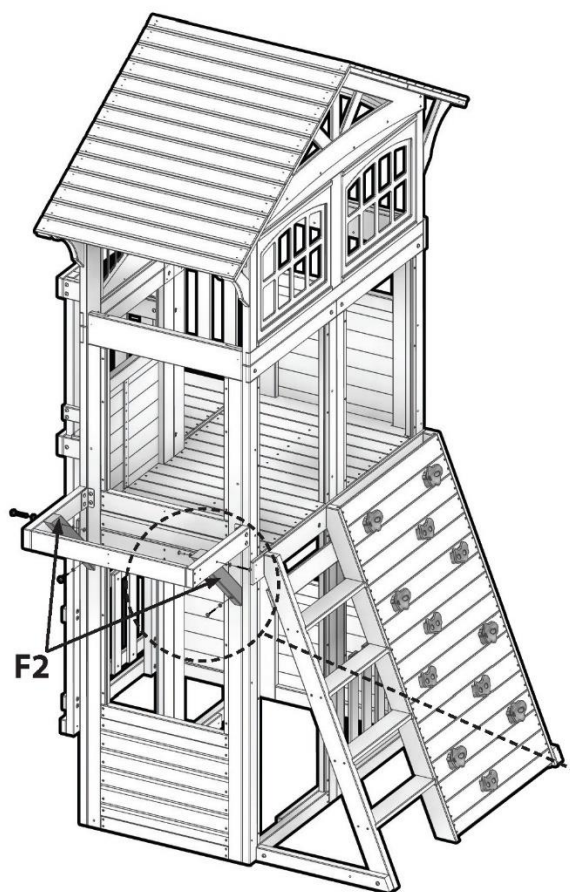
H100399 | ÉCROU À PORTÉE
 CYLINDRIQUE WH BLK
 (x2) | 1/4 x 7/8 - H100399



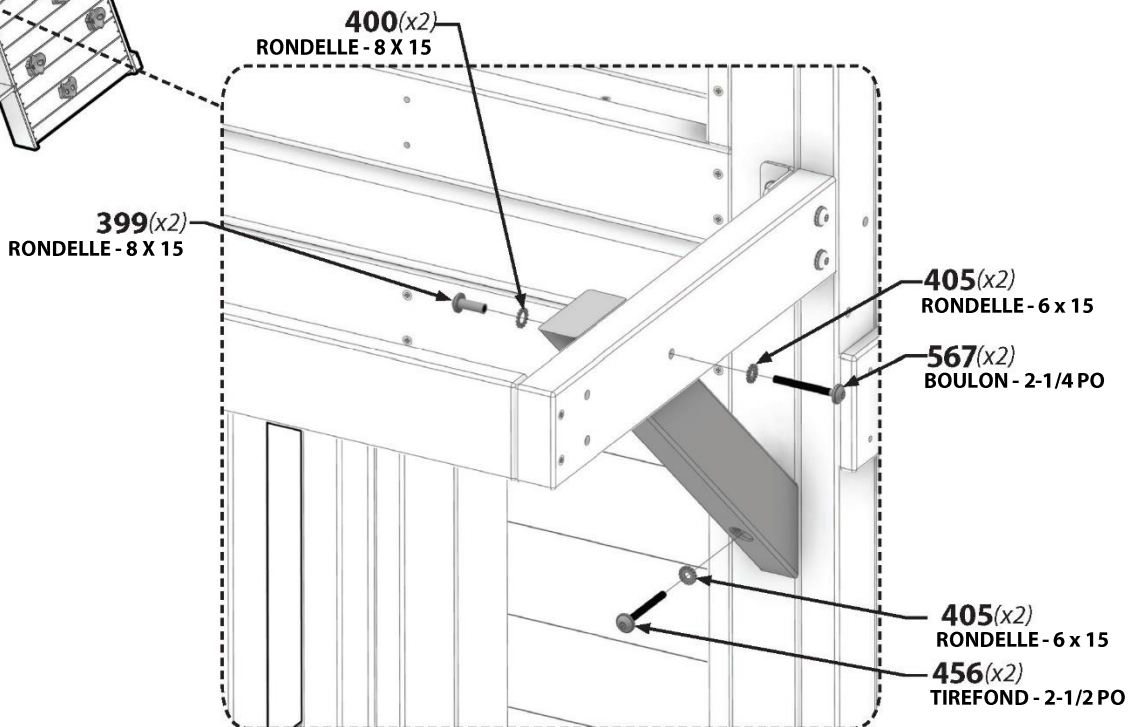
H100405 | RONDELLE DE
 SÉCURITÉ EXT BLK
 (x4) | 6x15 - H100405



H100400 | RONDELLE DE
 SÉCURITÉ EXT BLK
 (x2) | 8x15 - H100400



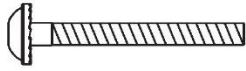
REMARQUE SUR LE MONTAGE :
 RÉPÉTEZ LE PROCESSUS POUR
 LES DEUX CALES ANGULAIRES





J4 | POTEAU - W4L12454
(x2) | 1 po x 2-3/8 po x 33-7/8 po (24 x 60 x 859)

J12 | SUPPORT DE PLANCHER - W4L1772
(x2) | 1 po x 2-3/8 po x 3-7/8 po (24 x 60 x 86)



H100567 | BOULON WH BLK
(x4) | 1/4x2-1/4 - H100567



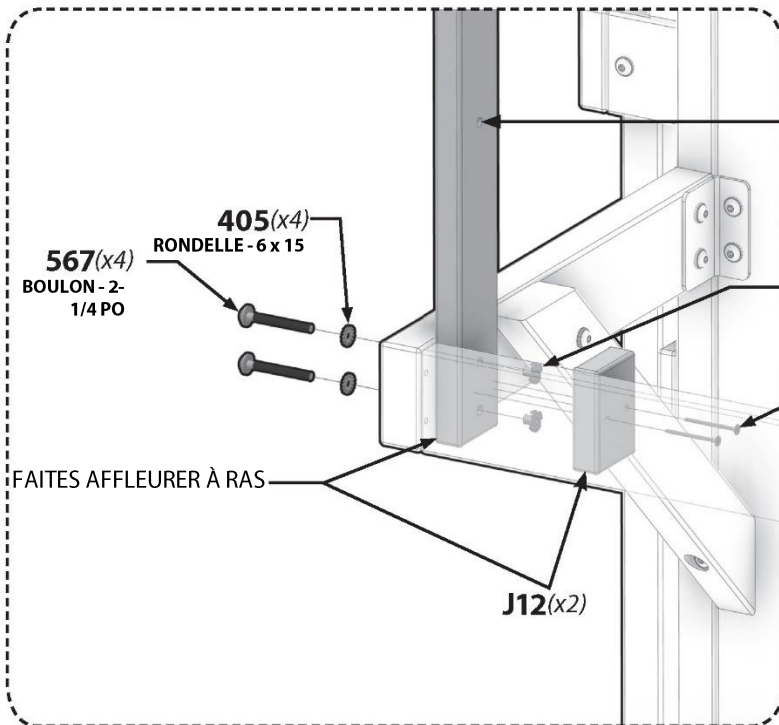
H100111 | VIS TÊTE PLATE PFH
(x4) | 8x2 - H100111



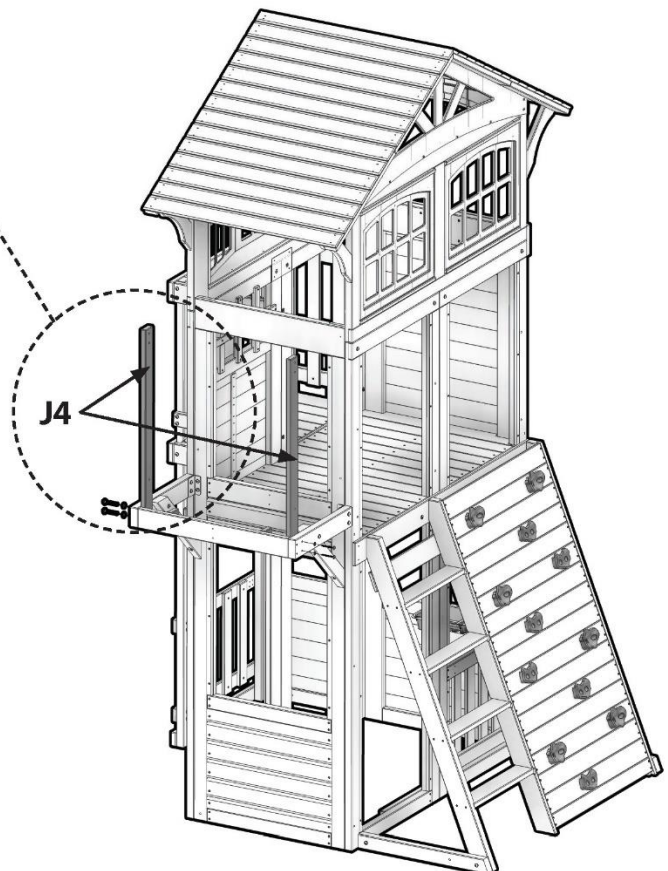
H100398 | ÉCROU À ENFONCER BLK
(x4) | 1/4 - H100398



H100405 | RONDELLE DE SÉCURITÉ EXT BLK
(x4) | 6x15 - H100405



 **REMARQUE SUR LE MONTAGE :**
NOTEZ LE TROU EN BAS RÉPÉTEZ
CETTE ÉTAPE DU CÔTÉ OPPOSÉ.





Phase 6

ÉTAPE 4



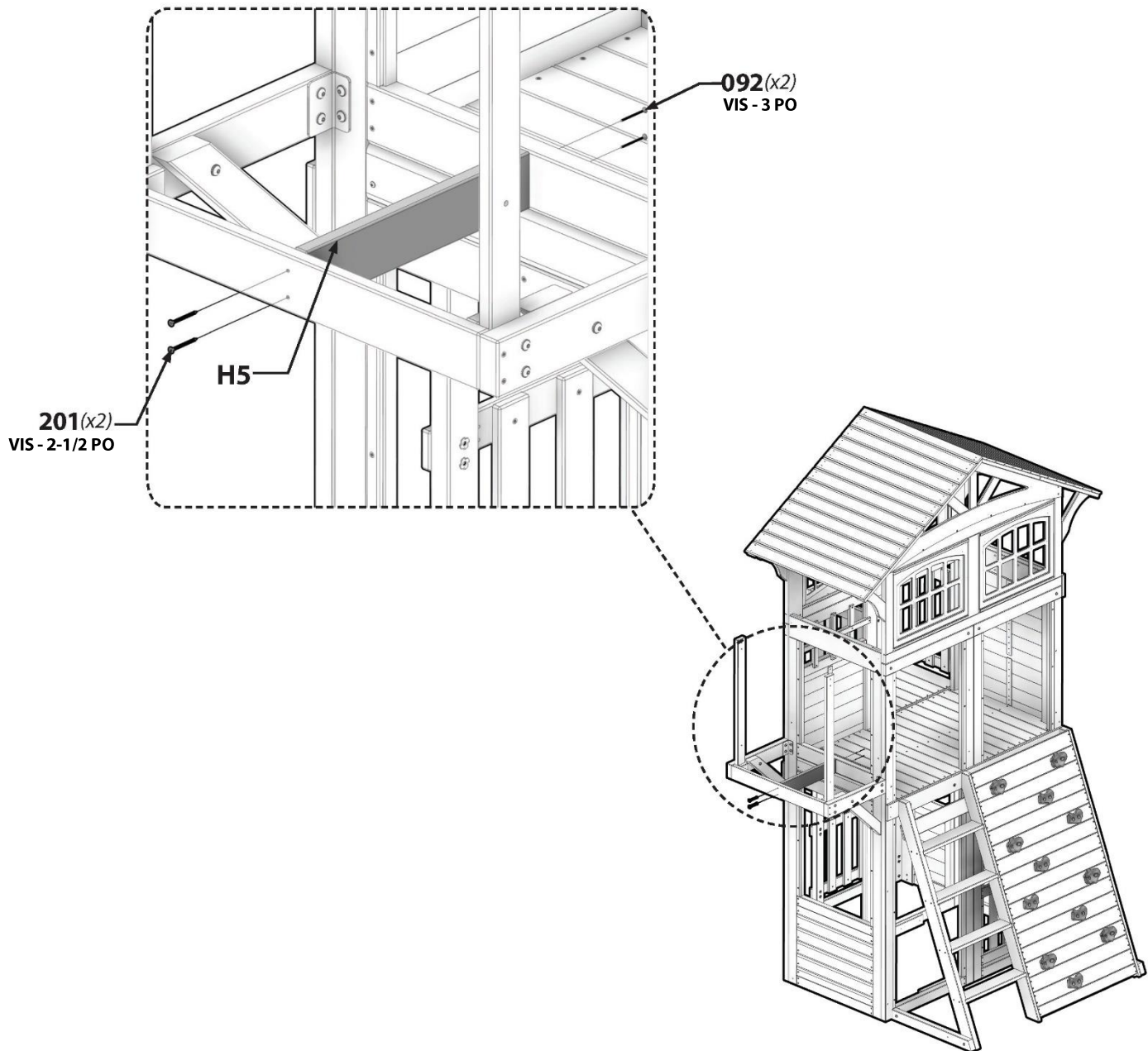
H5 | SOLIVE DE PLANCHER - W4L12455
(x1) | 1 po x 3-3/8 po x 17-1/4 po (24 x 86 x 438)

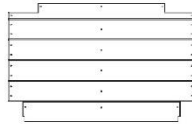


H100201 | VIS À TÊTE PLATE
(x2) | CRUCIFORME BLK
8x2 - 1/2 - H100201



H100092 | VIS TÊTE PLATE PFH
(x2) | 8x3 - H100092

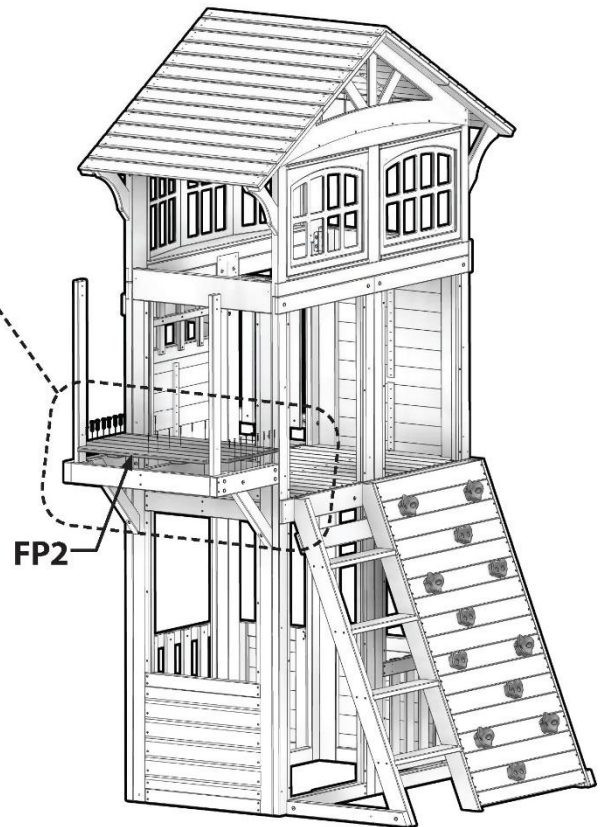
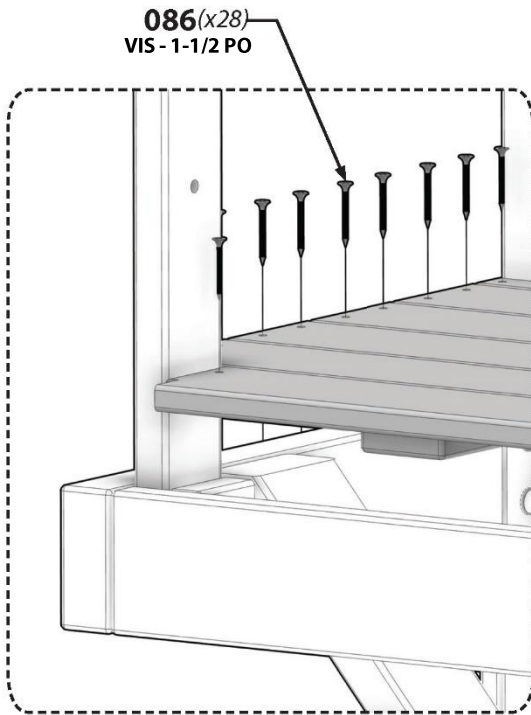




FP2 | **PANNEAU DE PLANCHER - W2A02778**
(x1) | 1-1/4 po x 19-9/16 po x 30-7/8 po (32 x 498 x 784)



H100086 | **VIS TÊTE PLATE PFH**
(x28) | 8x1-1/2 - H100086





Phase 6

ÉTAPE 6



H4 LISSE - W4L12452
(x1) 1 po x 3-3/8 po x 18-1/4 po (24 x 86 x 462)

H11 LISSE - W4L12462
(x1) 1 po x 2-3/4 po x 28 po (24 x 71 x 712)

H12 LISSE - W4L12463
(x1) 1 po x 3-3/8 po x 18-1/4 po (24 x 86 x 462)

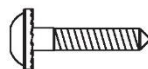
A4M00710 SUPPORT L NOIR 32 x 51
(x2) A4M00710



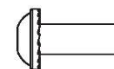
H100406 BOULON WH BLK
(x4) 1/4x1-1/2 - H100406



H100401 BOULON WH BLK
(x2) 1/4 x 1/2 - H100401



H100568 VIS TIREFOND WH BLK
(x2) 1/4x1-1/4 - H100568



H100399 ÉCROU À PORTÉE
CYLINDRIQUE WH BLK
(x6) 1/4 x 7/8 - H100399



H100391 VIS À TÊTE PLATE
CRUCIFORME BLK
(x4) 8x2 - H100391



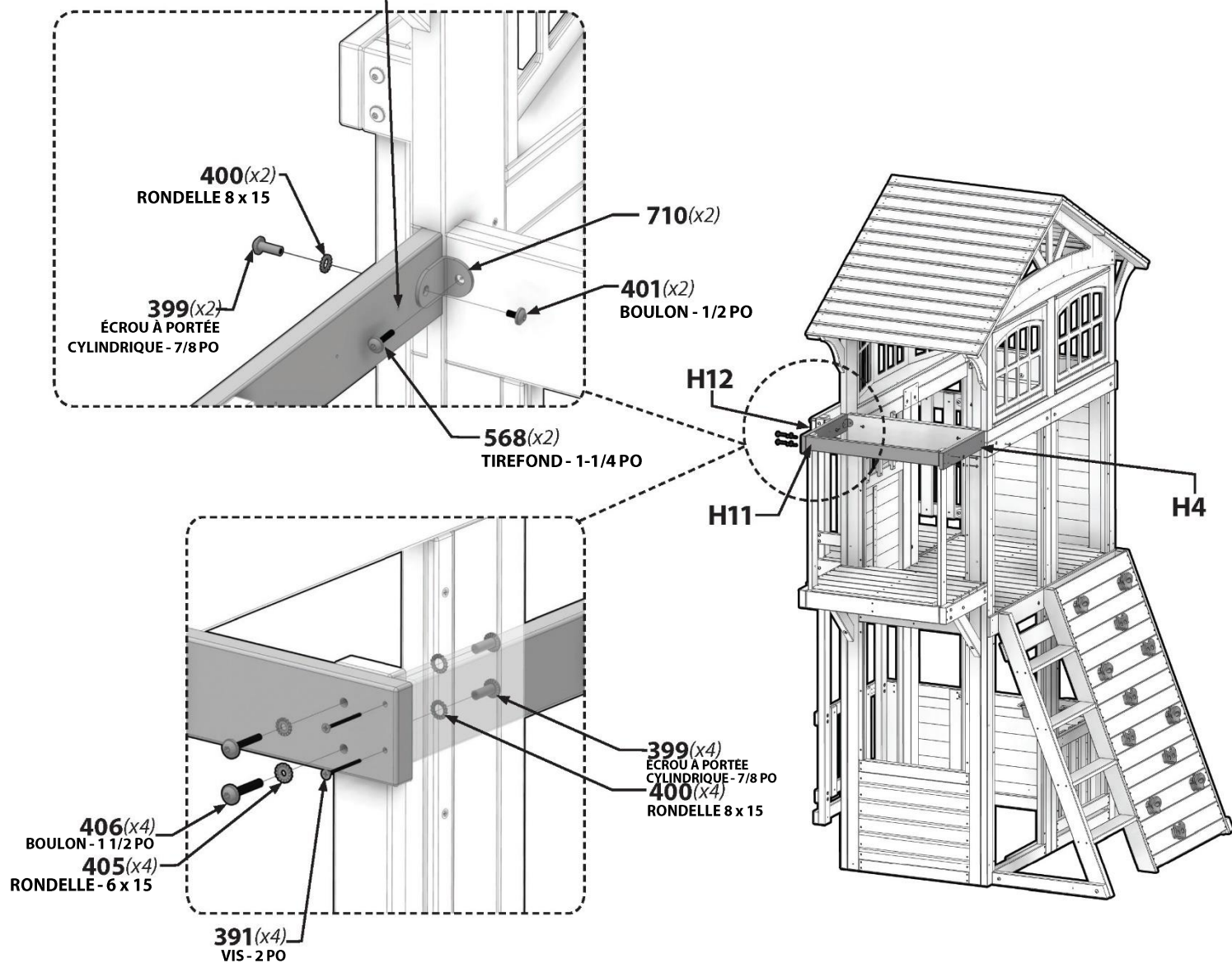
H100405 RONDELLE DE SÉCURITÉ
EXT BLK
(x4) 6x15 - H100405



H100400 RONDELLE DE SÉCURITÉ
EXT BLK
(x6) 8x15 - H100400



REMARQUE SUR LE MONTAGE:
AVANT-TRous TOURNÉS VERS
L'INTÉRIEUR.





Phase 6

ÉTAPE 7



J3 | LISSE - W4L12453
 (x2) | 1 po x 2-3/8 po x 18-1/4 po (24 x 60 x 462)



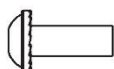
A4M00710 | SUPPORT L NOIR 32 x 51
 (x2) | A4M00710



H100406 | BOULON WH BLK
 (x4) | 1/4x1-1/2 - H100406



H100401 | BOULON WH BLK
 (x2) | 1/4 x 1/2 - H100401



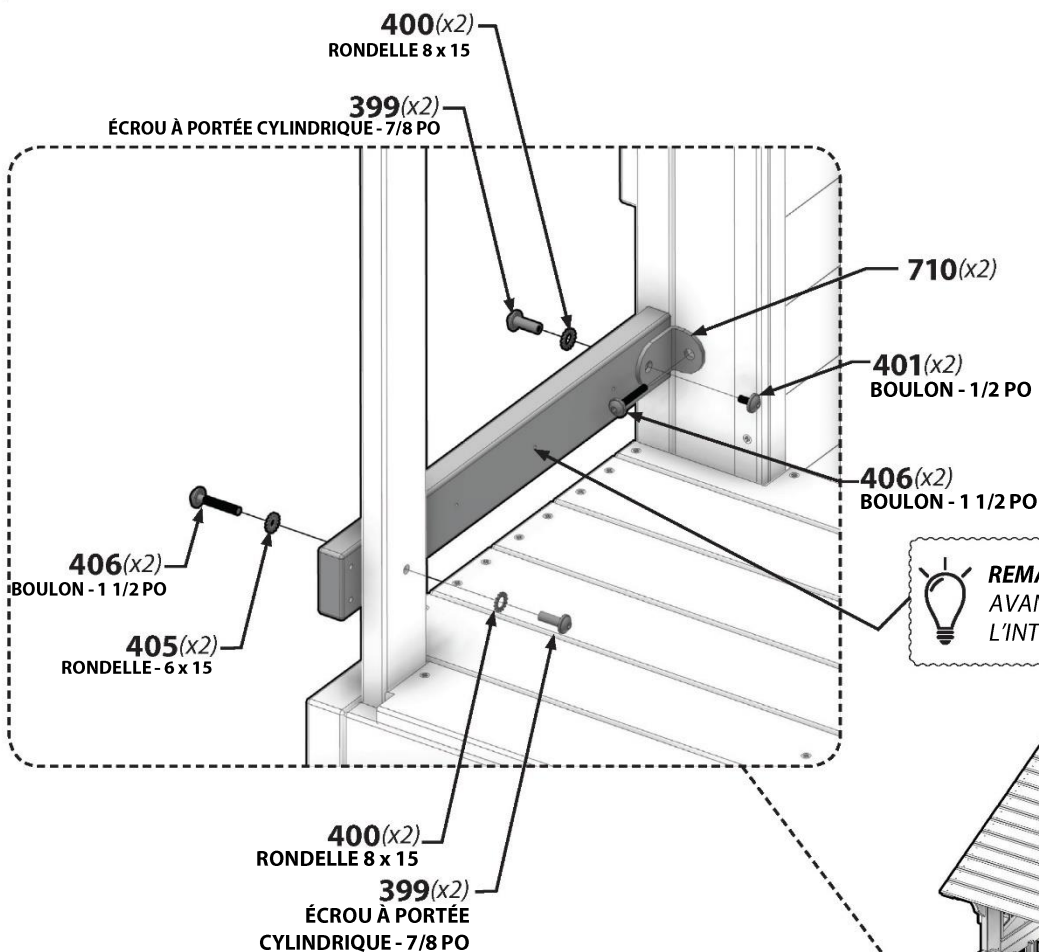
H100399 | ÉCROU À PORTÉE
 CYLINDRIQUE WH BLK
 (x4) | 1/4 x 7/8 - H100399



H100405 | RONDELLE DE SÉCURITÉ
 EXT BLK
 (x2) | 6x15 - H100405

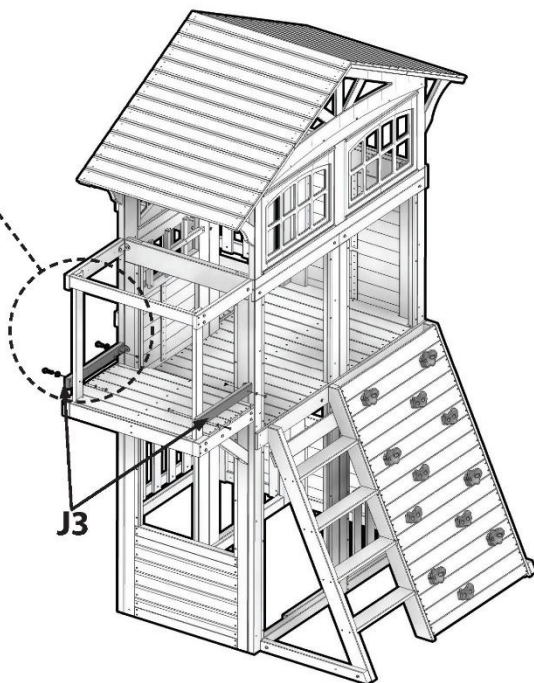


H100400 | RONDELLE DE SÉCURITÉ
 EXT BLK
 (x4) | 8x15 - H100400



REMARQUE SUR LE MONTAGE:
 RÉPÉTEZ LE PROCESSUS

REMARQUE SUR LE MONTAGE:
 AVANT-TROUS TOURNÉS VERS L'INTÉRIEUR.





Phase 6

ÉTAPE 8

T2 ENCADREMENT - W4L12483
(x1) 1 po x 1-3/8 po x 27-5/8 po (24 x 34 x 702)

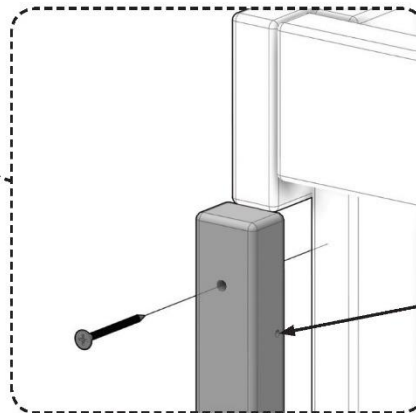
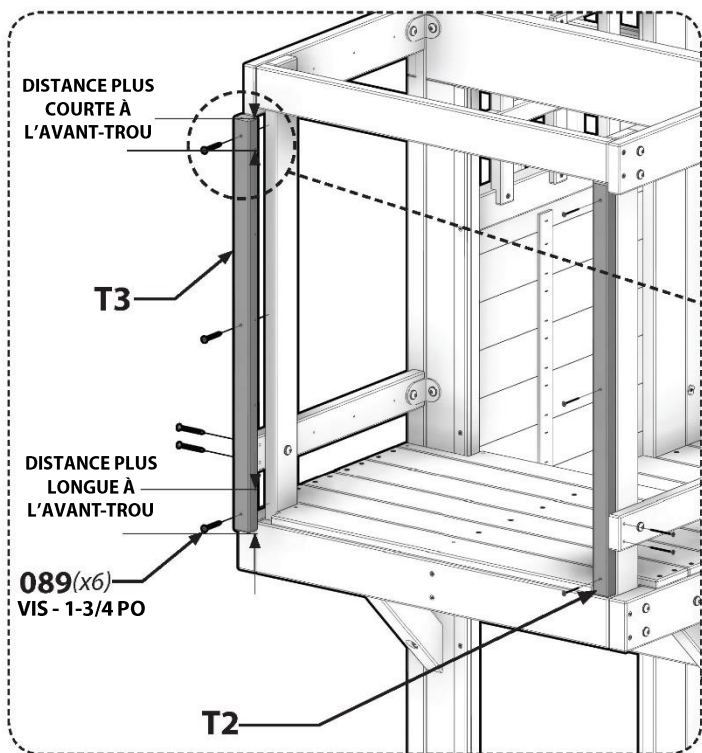
T3 ENCADREMENT - W4L12484
(x1) 1 po x 1-3/8 po x 27-5/8 po (24 x 34 x 702)



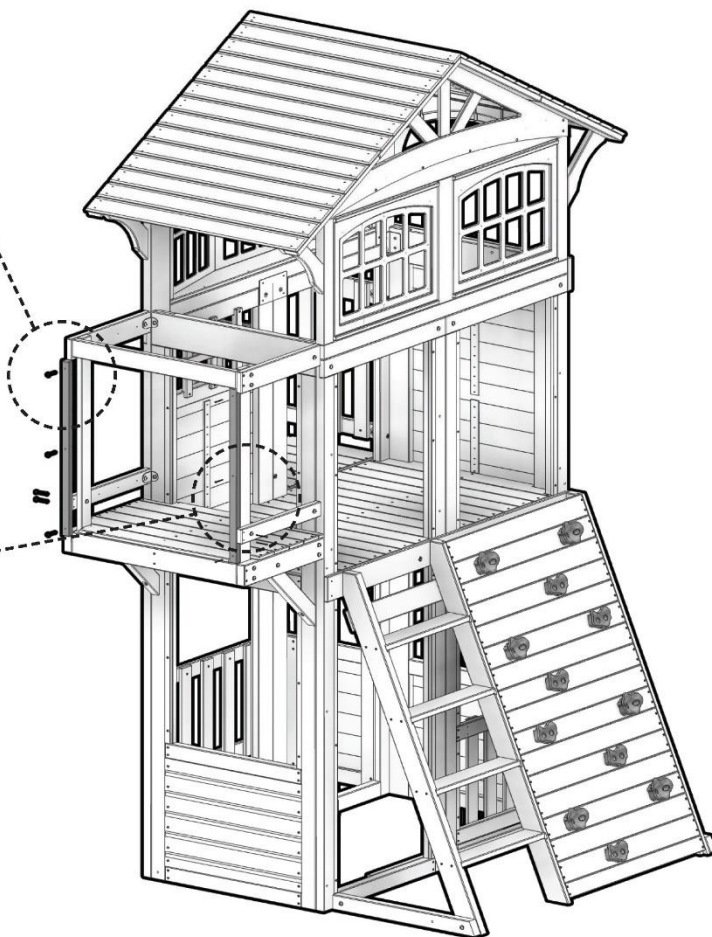
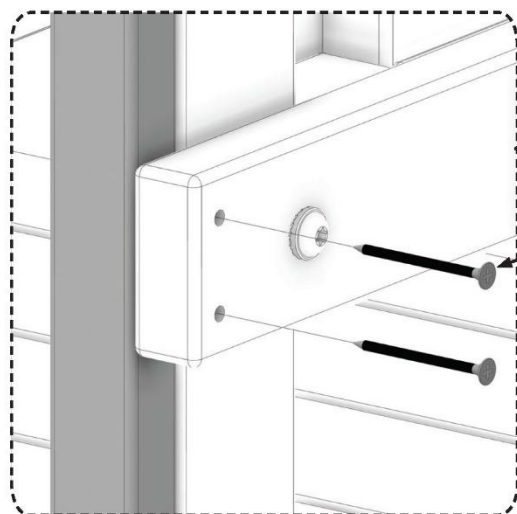
H100391 VIS À TÊTE PLATE CRUCIFORME BLK
(x4) 8x2 - H100391



H100089 VIS TÊTE PLATE PFH
(x6) 8x1-3/4 - H100089



REMARQUE SUR LE MONTAGE:
REMARQUEZ LES AVANT-TRous DES PLANCHES.




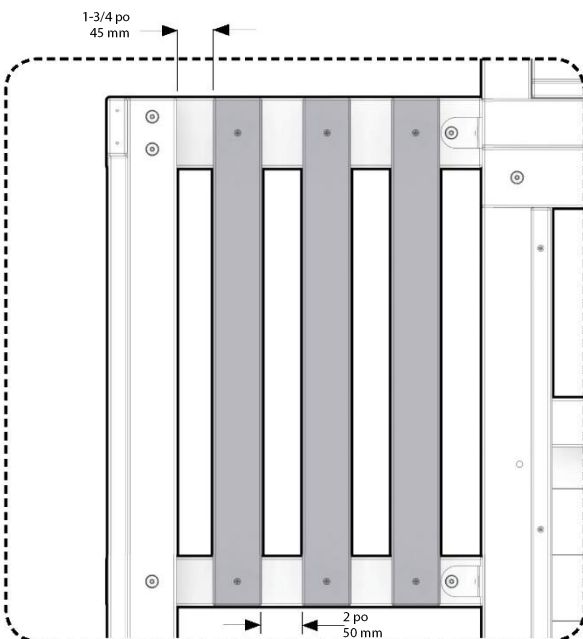
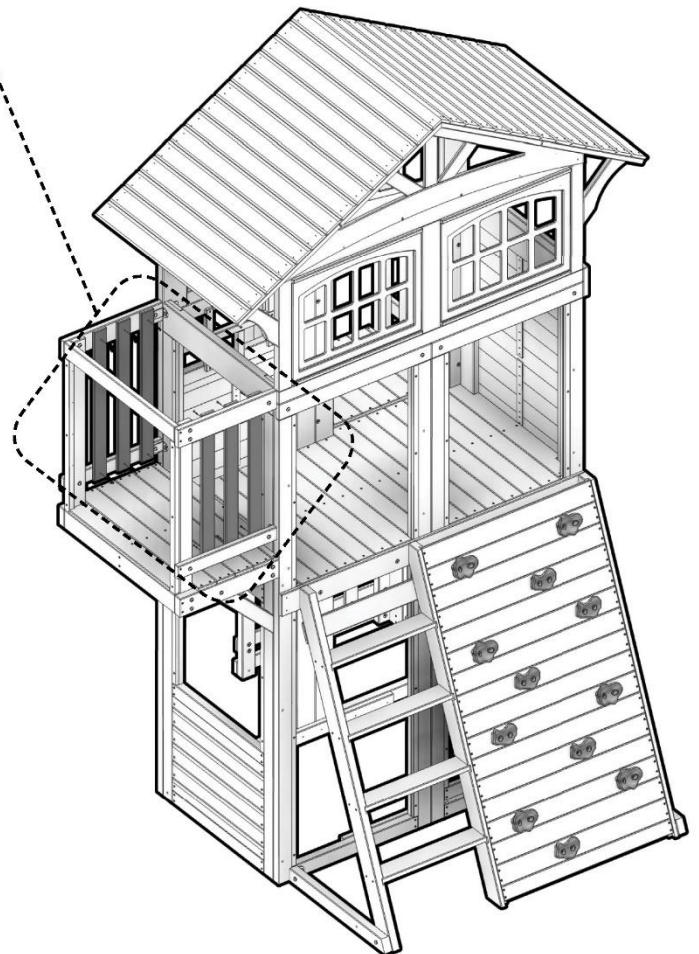
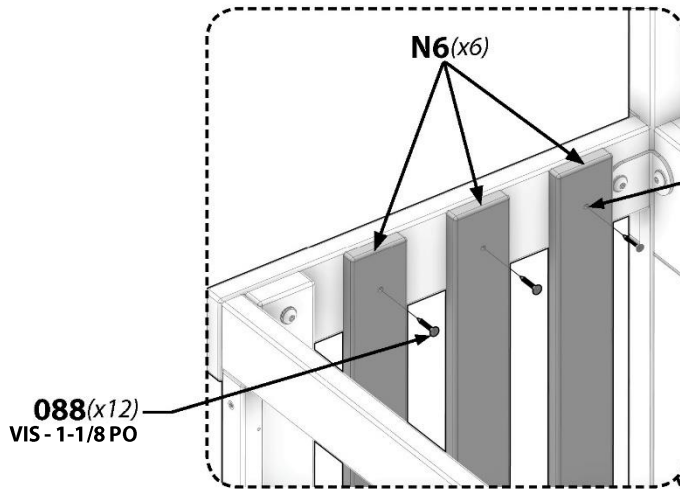


N6 | LISSE - W4L12582
(x6) | 5/8 po x 2 3/8 po x 27 1/8 po (16x60x690)



H100088 | VIS TÊTE PLATE PFH
(x12) | 8x1-1/8 - H100088

 **REMARQUE SUR LE MONTAGE:**
UTILISEZ DES AVANT-TRous POUR
L'ESPACEMENT.



PLACEMENT DU PIQUET



Phase 7

ÉTAPE 1



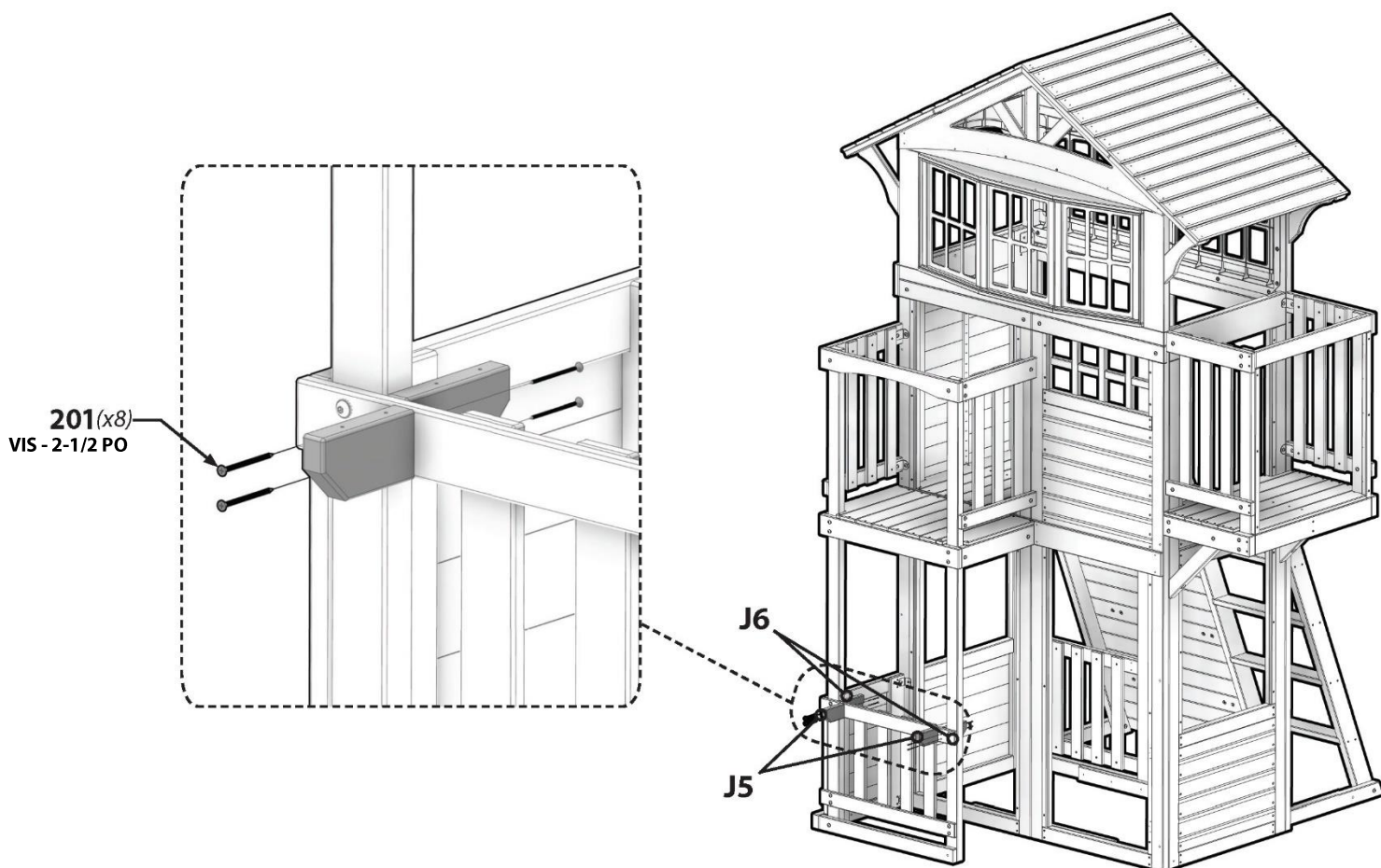
J5 | **CALE - W4L12468**
(x2) 1 po x 2-3/8 po x 4-1/2 po (24 x 60 x 115)



J6 | **CALE - W4L12469**
(x2) 1 po x 2-3/8 po x 5-1/8 po (24 x 60 x 130)



H100201 | **VIS A TÊTE PLATE CRUCIFORME BLK**
(x8) 8x2-1/2 - H100201





Phase 7

ÉTAPE 2



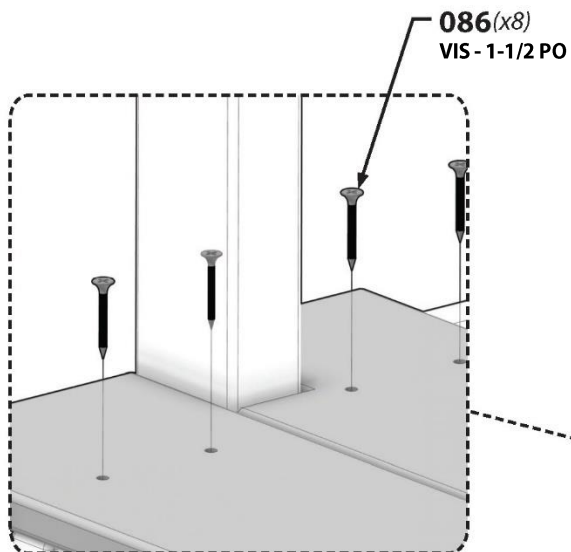
K2
(x1)

COMPTOIR - W4L12461
5/8 po x 5-1/4 po x 28-3/8 po (16 x 134 x 720)

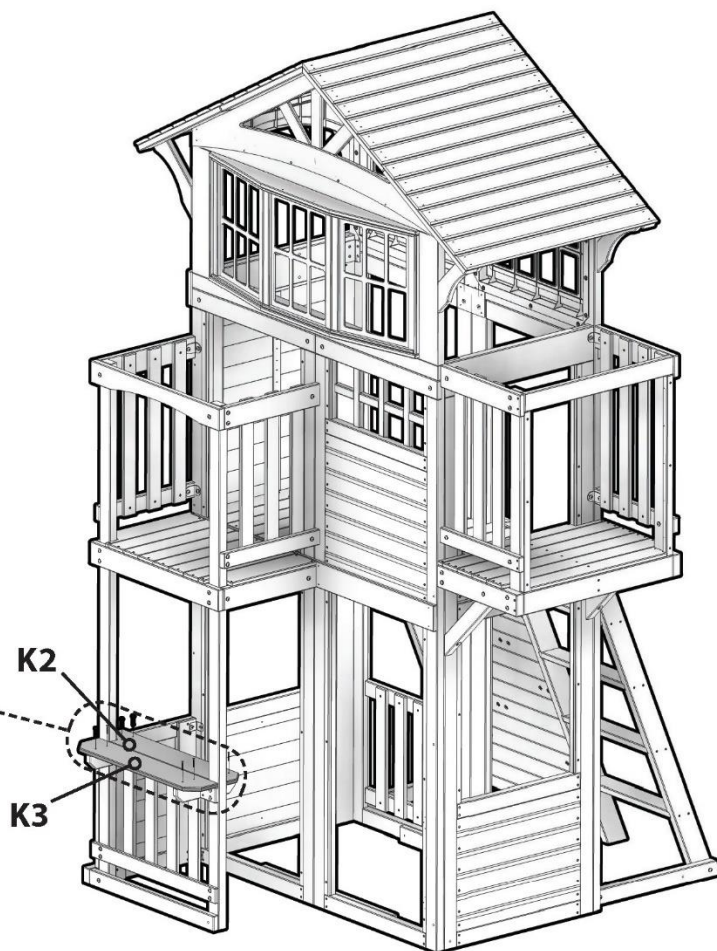
K3
(x1)

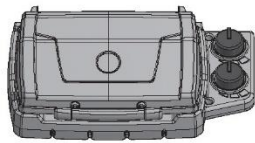
COMPTOIR - W4L12464
5/8 po x 5-1/4 po x 27-3/8 po (16 x 134 x 696)

H100086 | **VIS TÊTE PLATE PFH**
(x8) | 8x1-1/2 - H100086



086(x8)
VIS - 1-1/2 PO



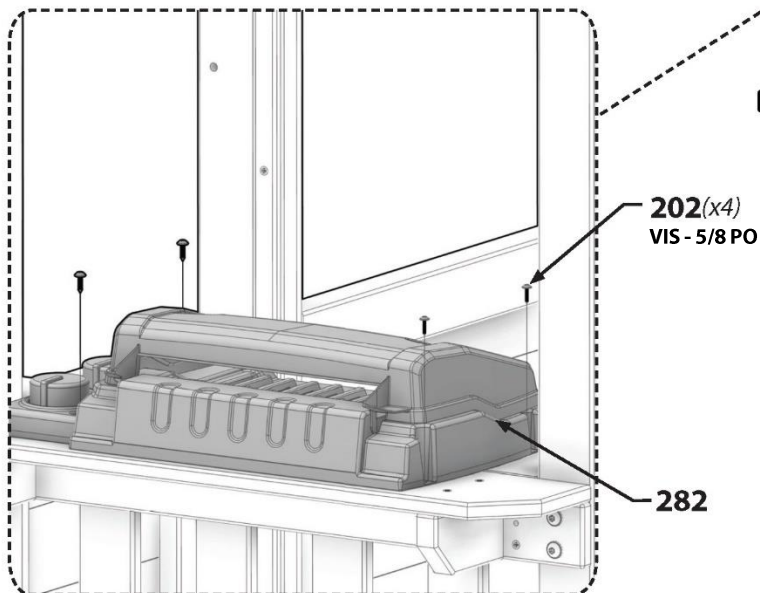
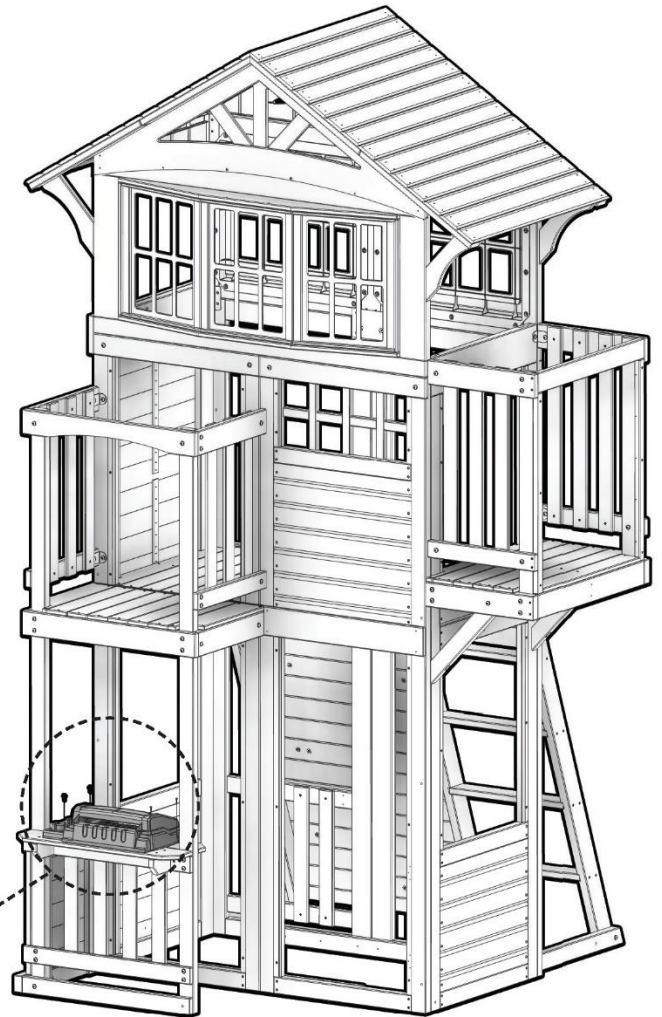


A6P00282 | GRIL DE BARBECUE
(x1) | A6P00282



H100202 | VIS À TÊTE BOMBÉE CRUCIFORME BLK
(x4) | 8x5/8 - H100202

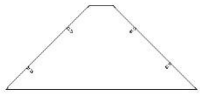
 **REMARQUE SUR LE MONTAGE:**
GRILLE CENTRALE DANS
L'OUVERTURE





Phase 7

ÉTAPE 4



G1 | CALE ANGULAIRE - W4L12473
(x1) 1 po x 5-1/4 po x 12 po (24 x 134 x 305)

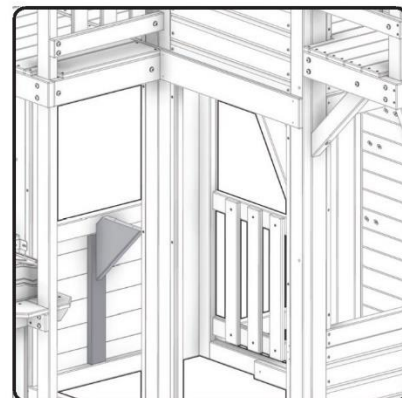
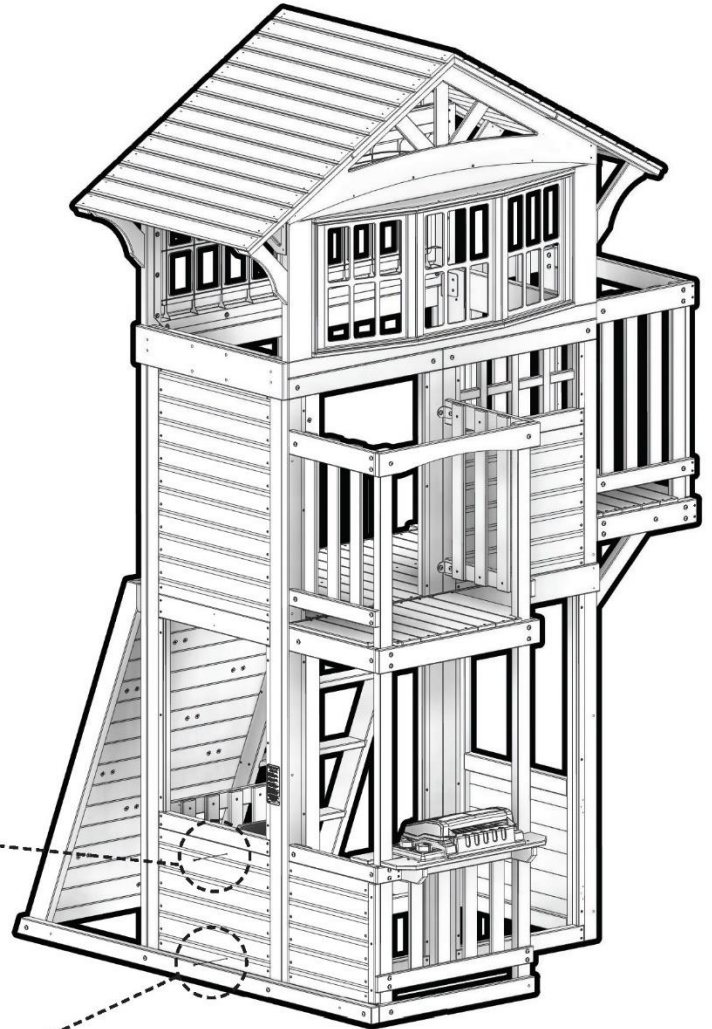
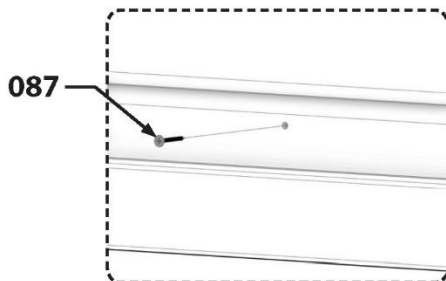
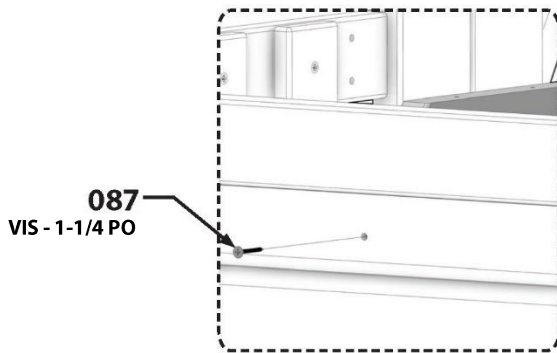
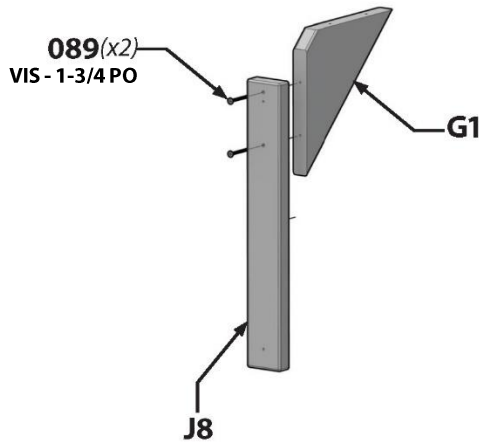
J8 | CALE - W4L12472
(x1) 1 po x 2-3/8 po x 17-1/8 po (24 x 60 x 434)

 **H100087** | VIS TÊTE PLATE PFH
(x2) 8x1-1/4 - H100087

 **H100089** | VIS TÊTE PLATE PFH
(x2) 8x1-3/4 - H100089



REMARQUE SUR LE MONTAGE:
PRÉ-ASSEMBLEZ LA CALE 'J8' À LA CALE ANGULAIRE 'G1'.

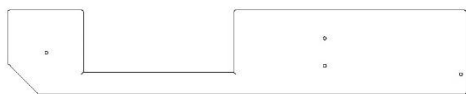


VUE DE L'INTÉRIEUR

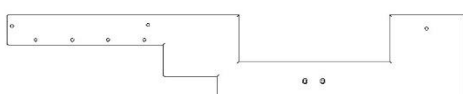


Phase 7

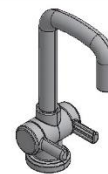
ÉTAPE 5



K4 | COMPTOIR - W4L12465
(x1) 5/8 po x 5-1/4 po x 28-3/4 po (16 x 134 x 730)



K5 | COMPTOIR - W4L12466
(x1) 5/8 po x 5-1/4 po x 28-3/4 po (16 x 134 x 730)



A6P00333 | ROBINET
(x1) A6P00333



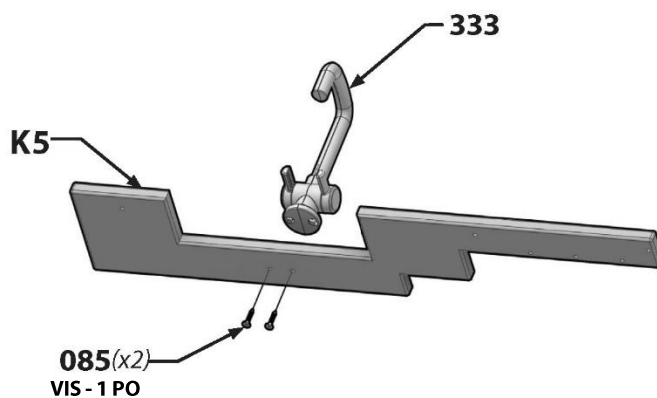
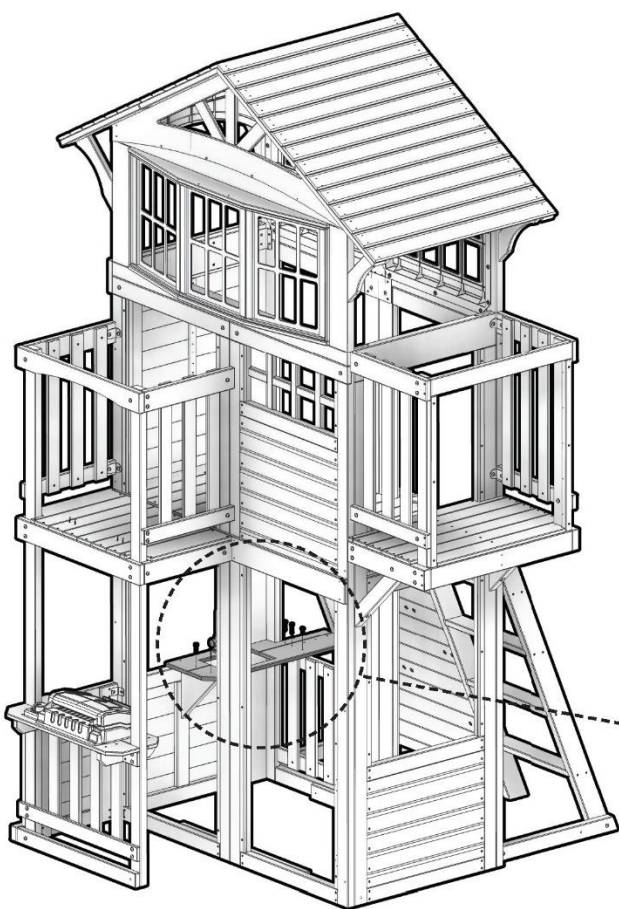
H100085 | VIS TÊTE PLATE PFH
(x2) 8x1 - H100085



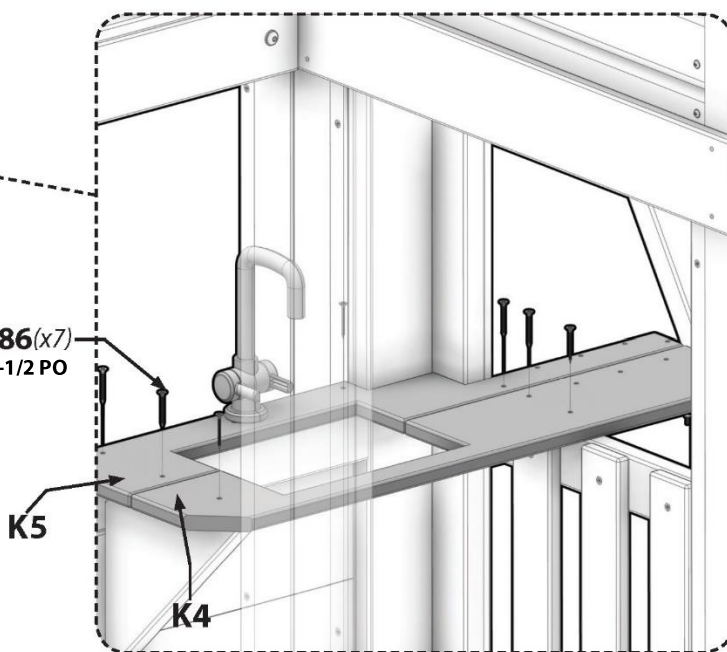
H100086 | VIS TÊTE PLATE PFH
(x7) 8x1-1/2 - H100086



REMARQUE SUR LE MONTAGE:
PRÉ-ASSEMBLEZ LE ROBINET AU COMPTOIR 'K5'.

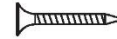


086(x7)
VIS - 1-1/2 PO





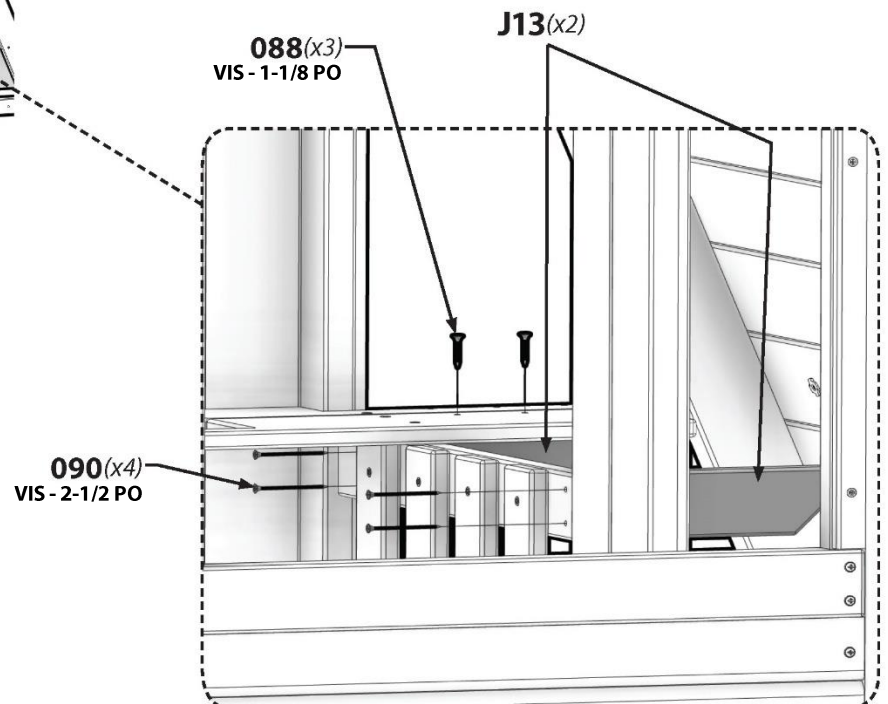
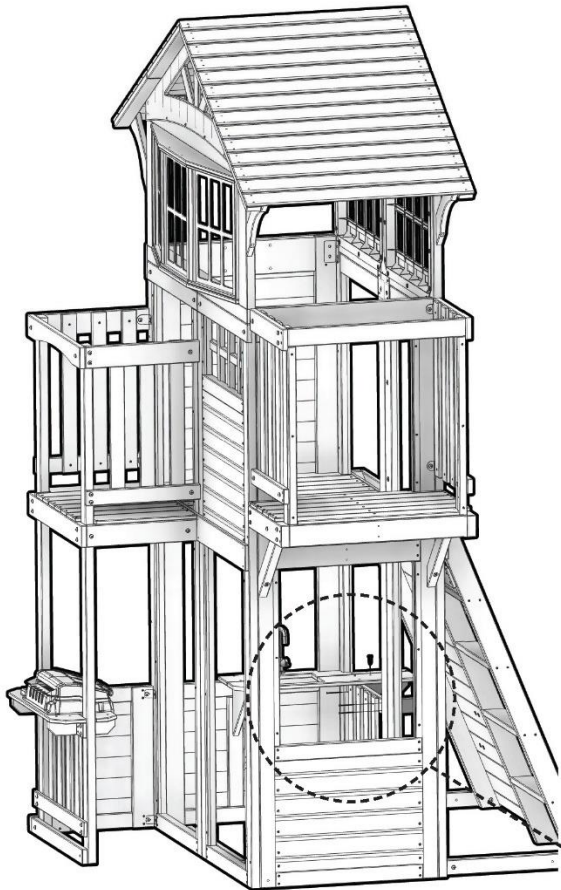
J13 | CALE - W4L12474
(x2) | 1 po x 2-3/8 po x 7-7/8 po (24 x 60 x 200)



H100088 | VIS TÊTE PLATE PFH
(x3) | 8x1-1/8 - H100088



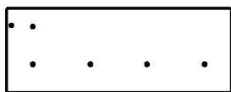
H100090 | VIS TÊTE PLATE PFH
(x4) | 8x2-1/2 - H100090





Phase 7

ÉTAPE 7



K6
(x1) **COMPTOIR - W4L12467**
5/8 po x 5-1/4 po x 14-1/8 po (16 x 134 x 358)



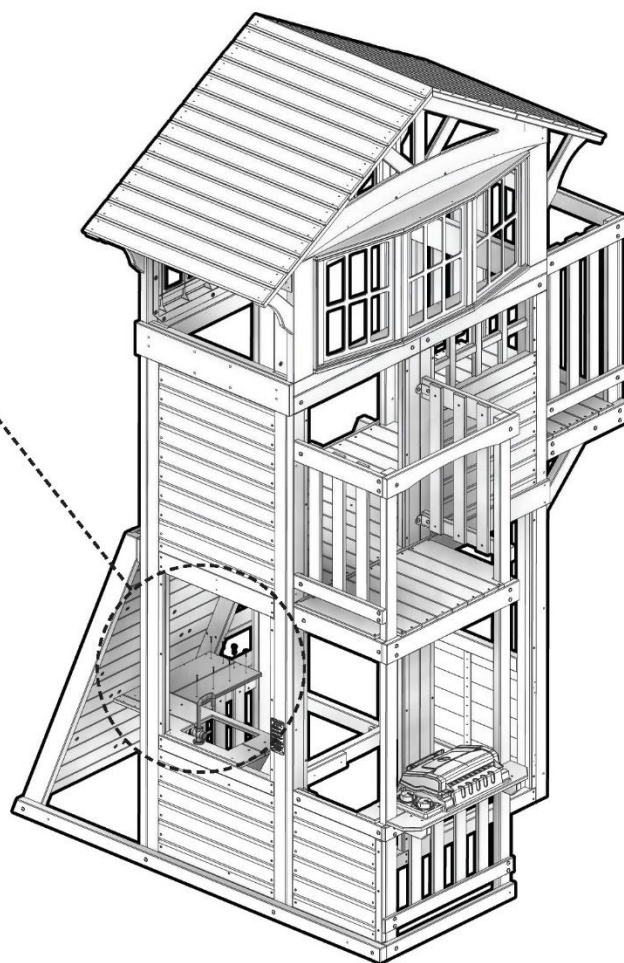
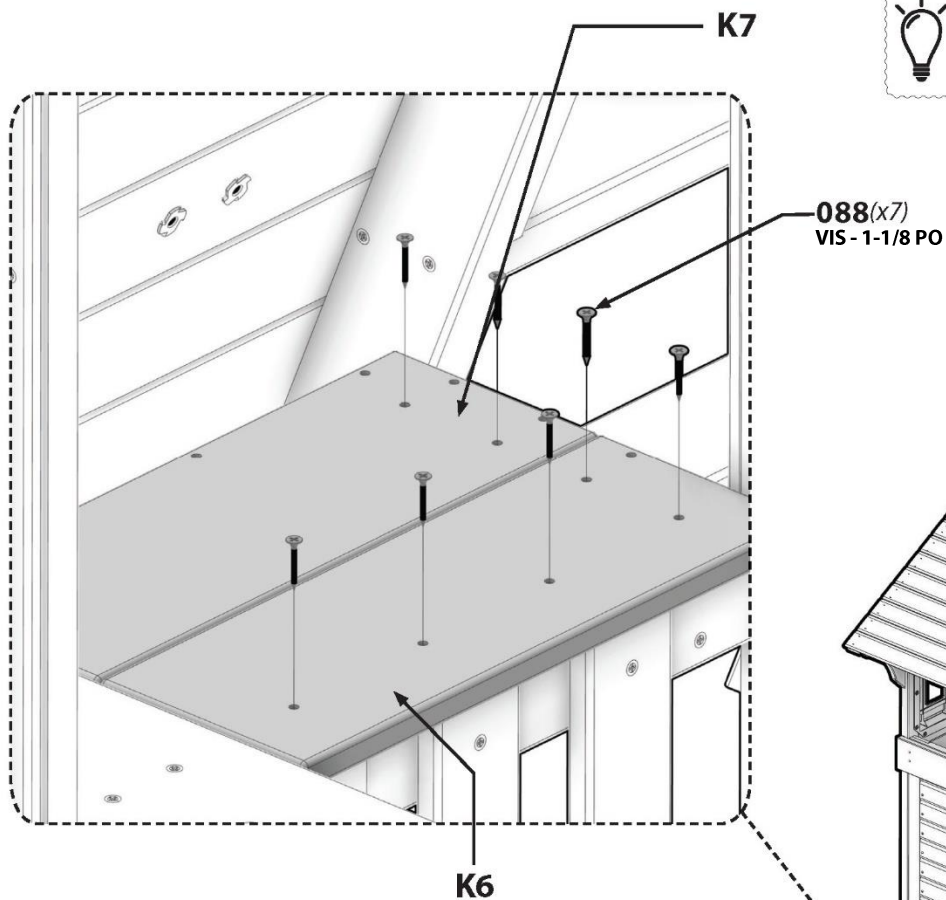
K7
(x1) **COMPTOIR - W4L12475**
5/8 po x 5-1/4 po x 14-1/8 po (16 x 134 x 358)



H100088
(x7) **VIS TÊTE PLATE PFH**
8x1-1/8 - H100088



REMARQUE SUR LE MONTAGE :
FAITES AFFLEURER LES PLANCHES
« K6 » ET « K7 ».

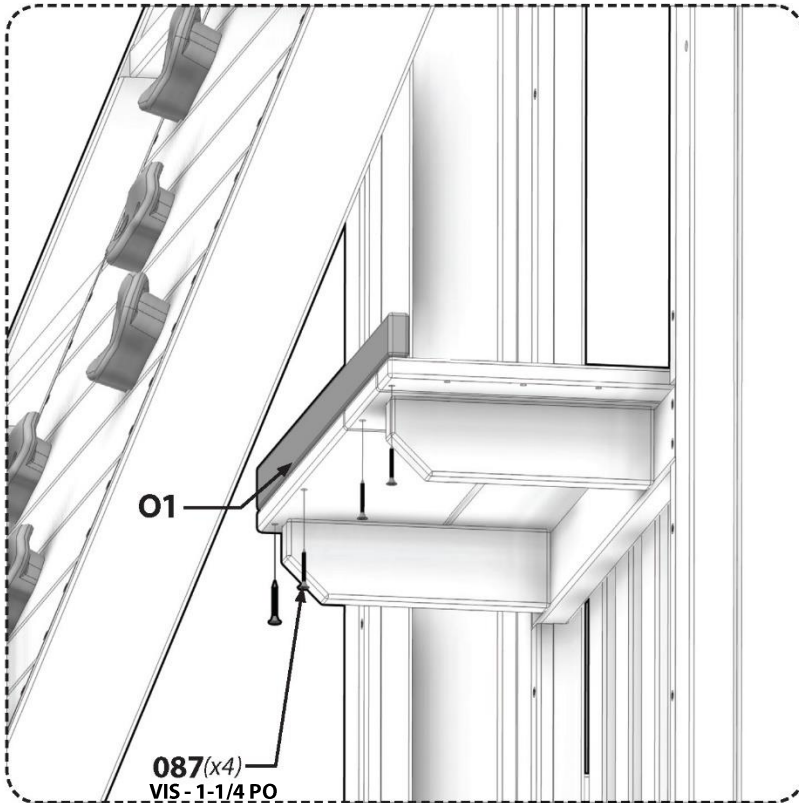




O1 | ENCADREMENT - W4L12476
(x1) | 5/8 po x 1-3/8 po x 21-1/4 po (16 x 34 x 540)

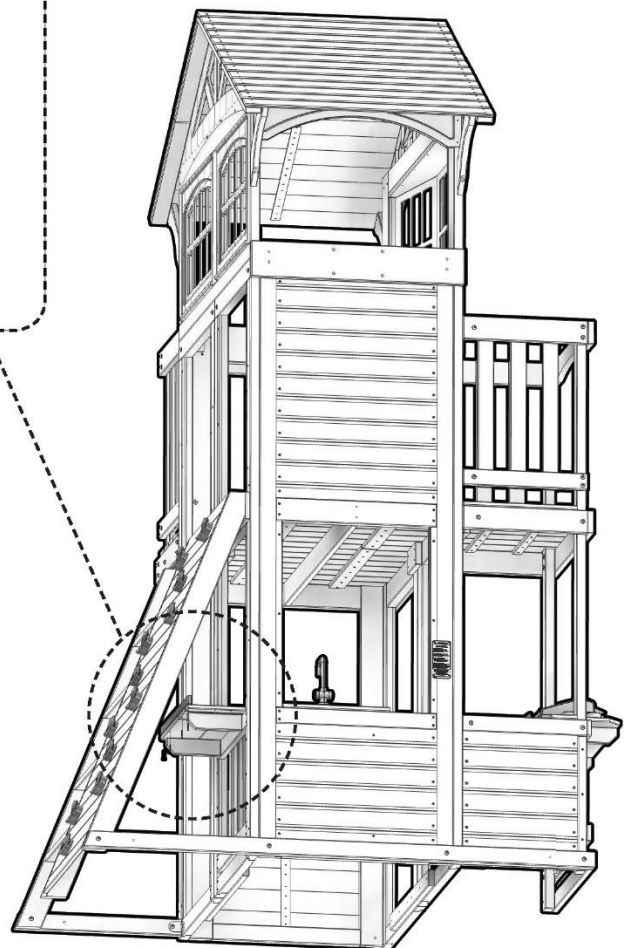


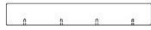
H100087 | VIS TÊTE PLATE PFH
(x4) | 8x1-1/4 - H100087



O1

087(x4)
VIS - 1-1/4 PO

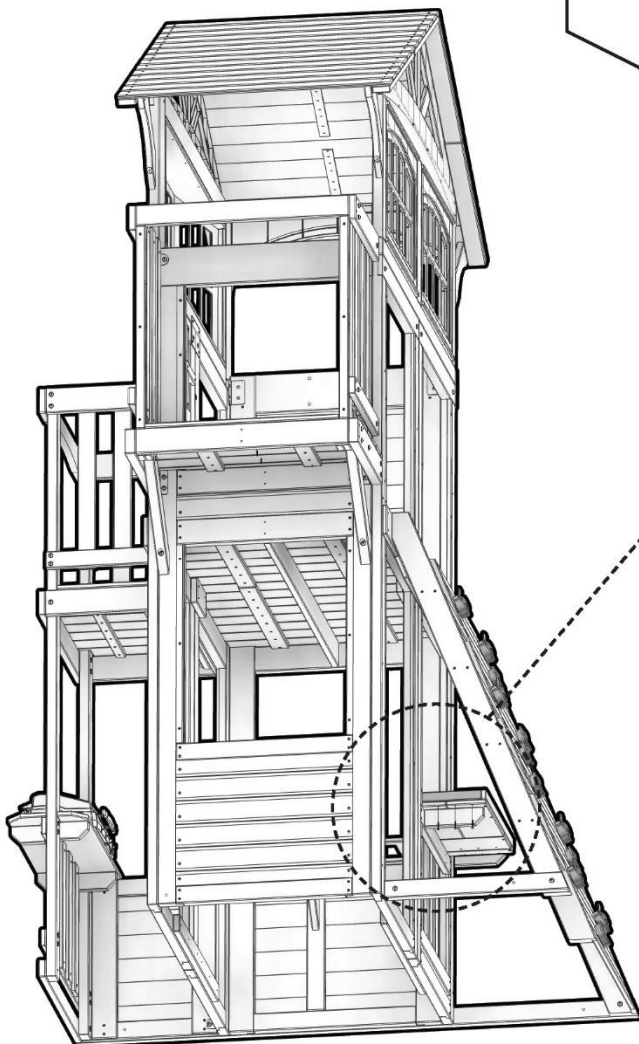




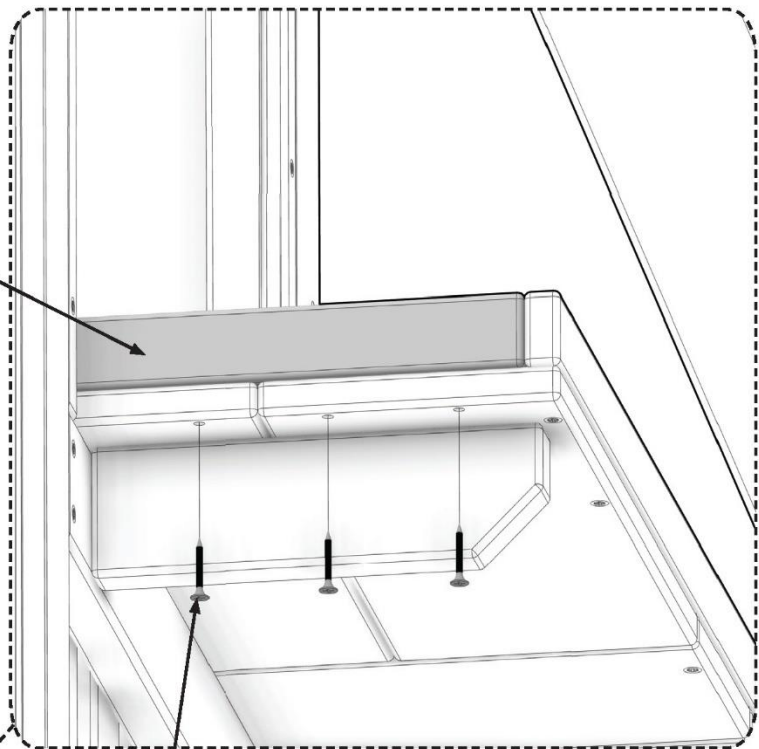
O2 | **ENCADREMENT - W4L12477**
(x1) 5/8 po x 1-3/8 po x 9-1/8 po (16 x 34 x 233)



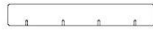
H100087 | **VIS TÊTE PLATE PFH**
(x3) 8x1-1/4 - H100087



O2

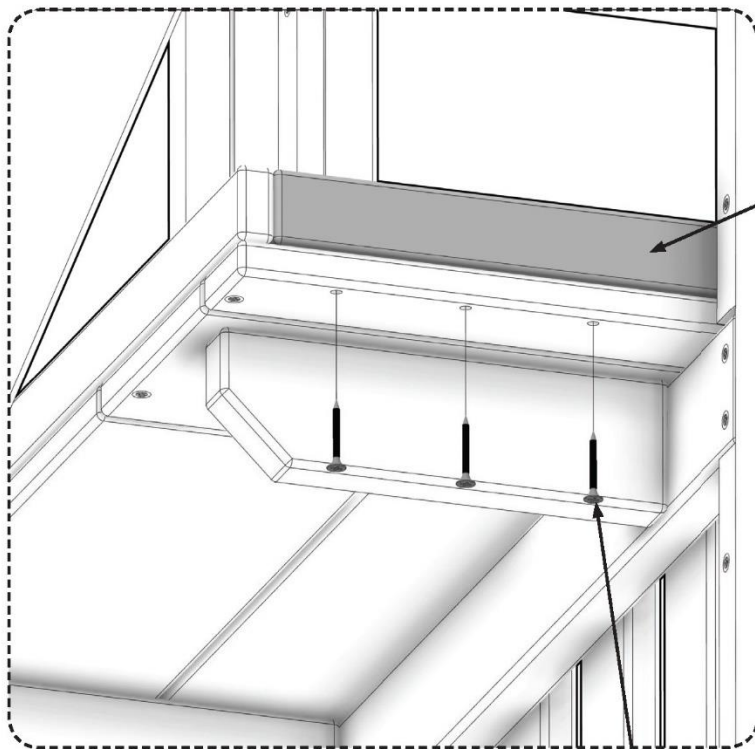


087(x3)
VIS - 1-1/4 PO

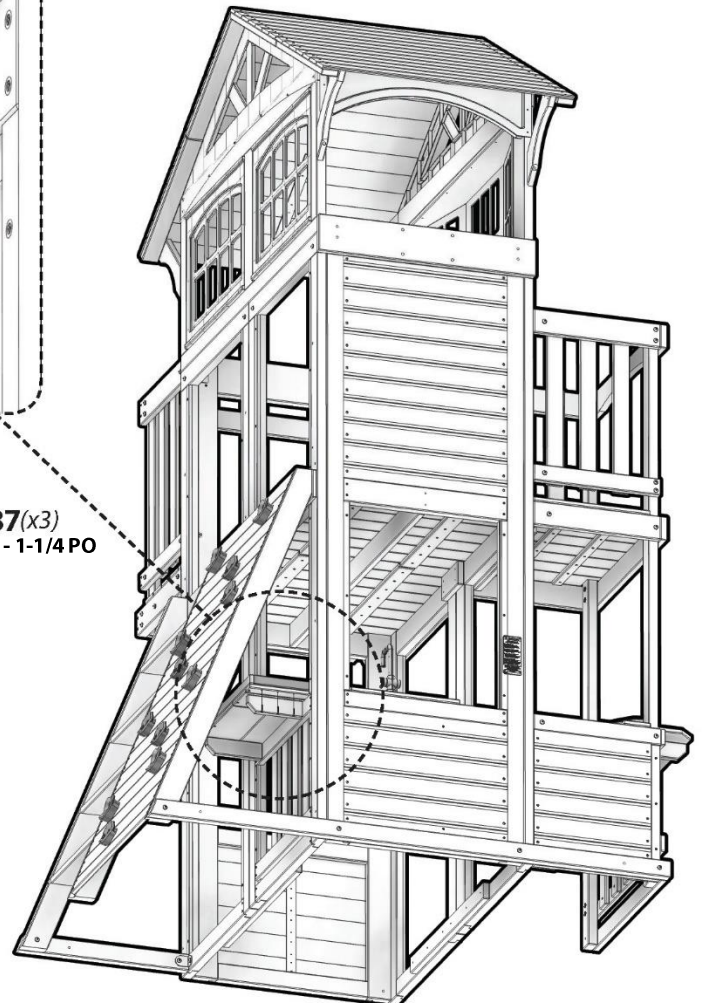


O2 | **ENCADREMENT - W4L12477**
(x1) 5/8 po x 1-3/8 po x 9-1/8 po (16 x 34 x 233)

H100087 | **VIS TÊTE PLATE PFH**
(x3) 8x1-1/4 - H100087



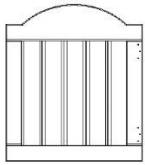
087(x3)
VIS - 1-1/4 PO



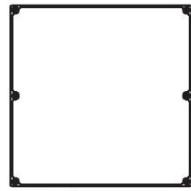


Phase 7

ÉTAPE 11



DP1 | PANNEAU DE PORTE - W2A02773
(x1) | 1-1/16 po x 20 po x 22-15/16 po (27 x 508 x 582)



A6P00323 | TABLEAU NOIR
(x1) | A6P00323



A100327 | CHARNIÈRE À RESSORT
(x1) | A100327



A4M00558 | CHARNIÈRE SANS RESSORT
(x1) | A4M00558

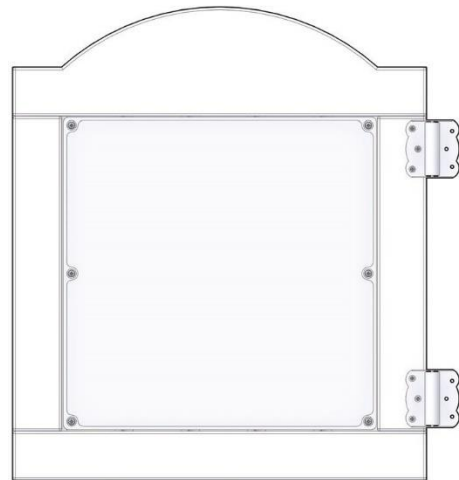


H100202 | VIS À TÊTE BOMBÉE CRUCIFORME BLK
(x6) | 8x5/8 - H100202

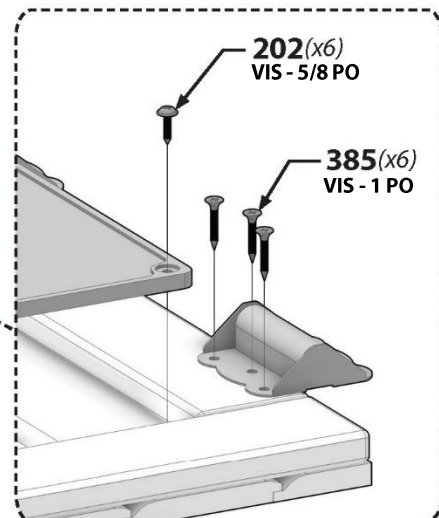
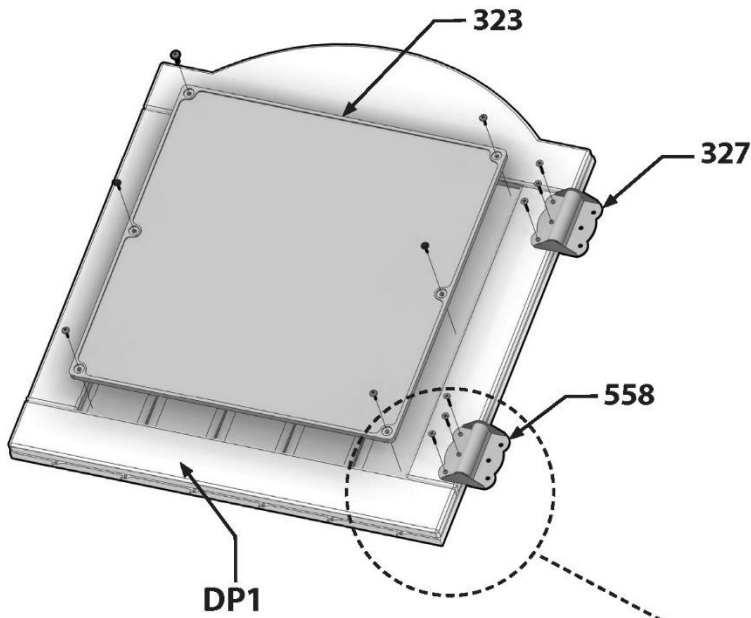


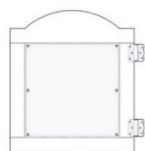
H100385 | VIS À TÊTE PLATE CRUCIFORME BLK
(x6) | 8x1 - H100385

VUE DE RÉFÉRENCE



ENSEMBLE DE LA PORTE

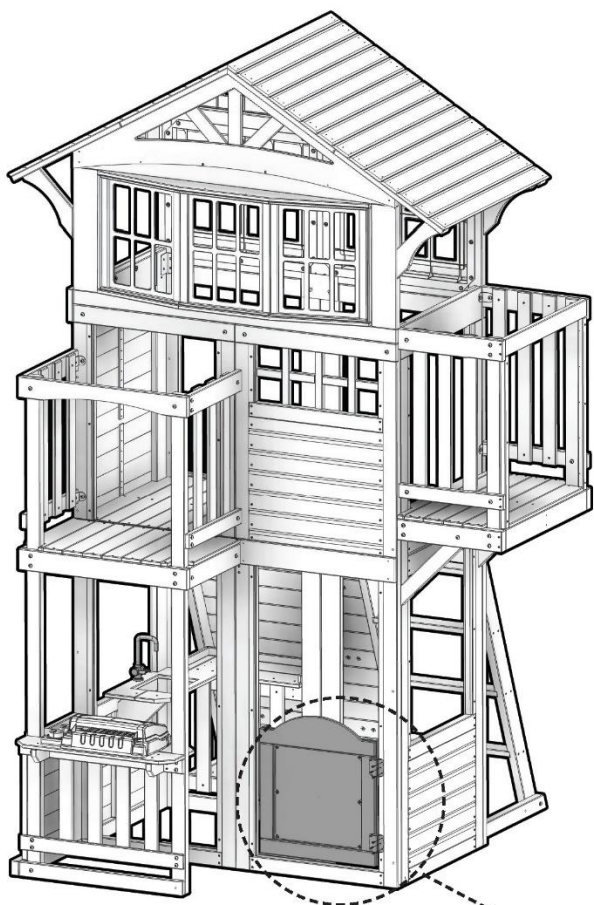




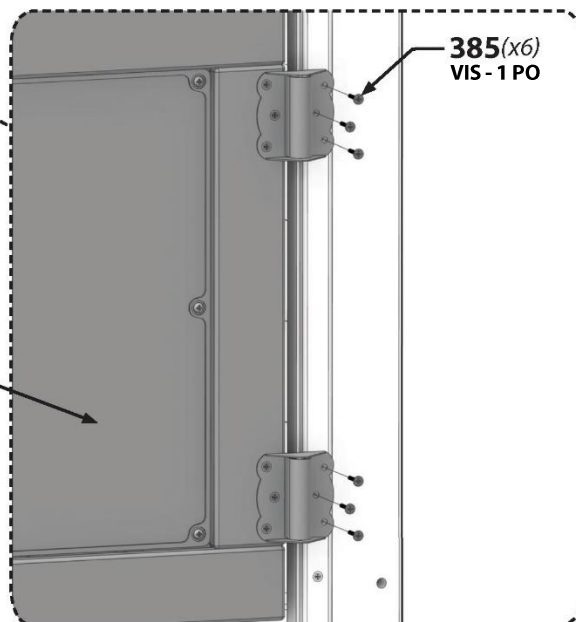
ENSEMBLE DE LA PORTE



H100385 | VIS À TÊTE PLATE CRUCIFORME BLK
(x6) 8x1 - H100385



ENSEMBLE DE LA PORTE

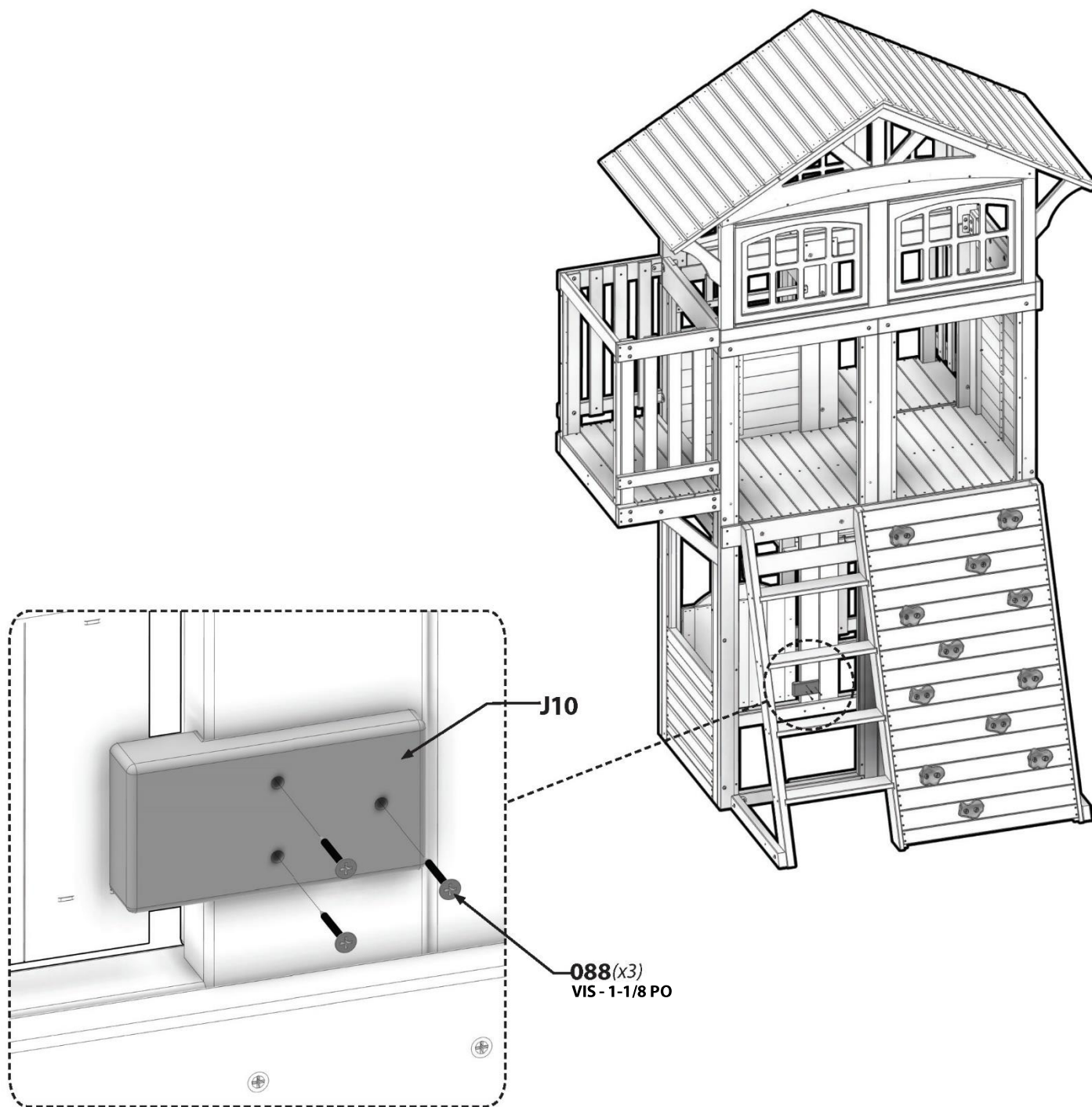


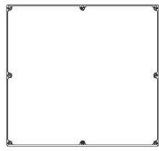


J10 | **BLOC DE PORTE - W4L12480**
(x1) | 1 po x 2-3/8 po x 4-1/2 po (24 x 60 x 115)



H100088 | **VIS TÊTE PLATE PFH**
(x3) | 8x1-1/8 - H100088

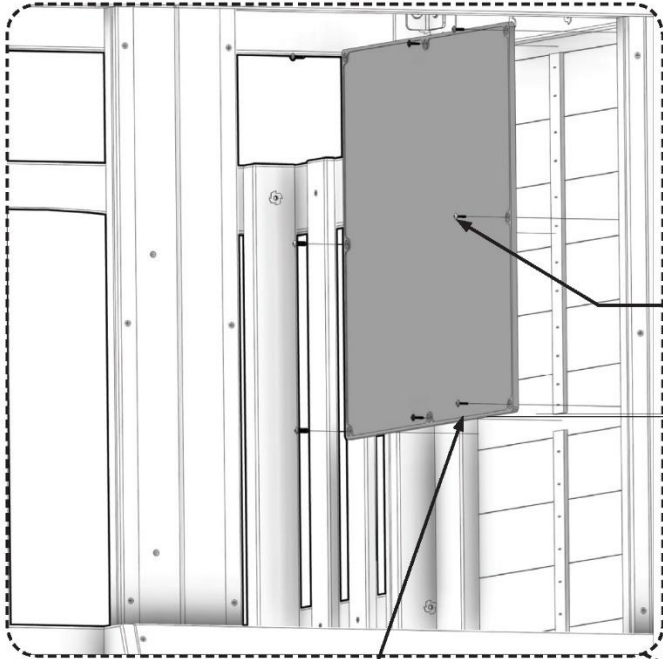




A6P00324 GRAND TABLEAU NOIR
(x1) A6P00324



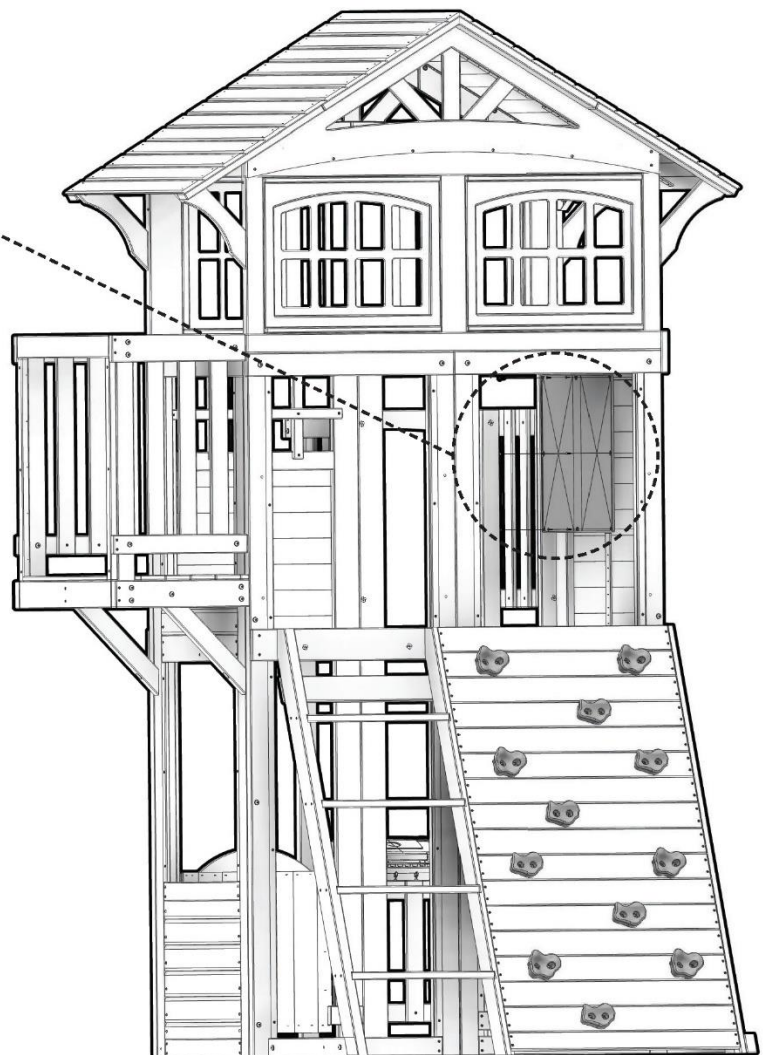
H100202 VIS À TÊTE BOMBÉE CRUCIFORME BLK
(x8) 8x5/8 - H100202



202(x8)
VIS - 5/8 PO

3/4 PO OU 19 mm

324





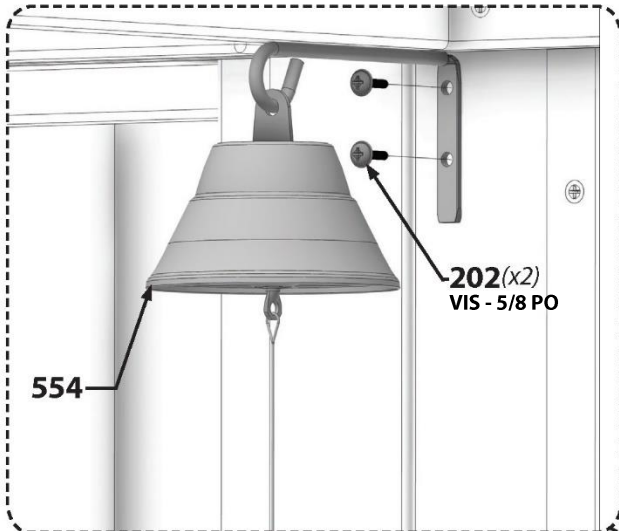
A4M00554 (x1) | ASSEMBLAGE DE LA CLOCHE
A4M00554



H100202 (x2) | VIS À TÊTE BOMBÉE CRUCIFORME BLK
8x5/8 - H100202



REMARQUE SUR LE MONTAGE:
LA CLOCHE DOIT ÊTRE POUSSÉE SOUS LA PLANCHE « H6 ».





Phase 7

ÉTAPE 16



O3 | **BLOC - W4L12603**
(x1) 5/8 po x 1 3/8 po x 3 7/8 po (16x34x100)



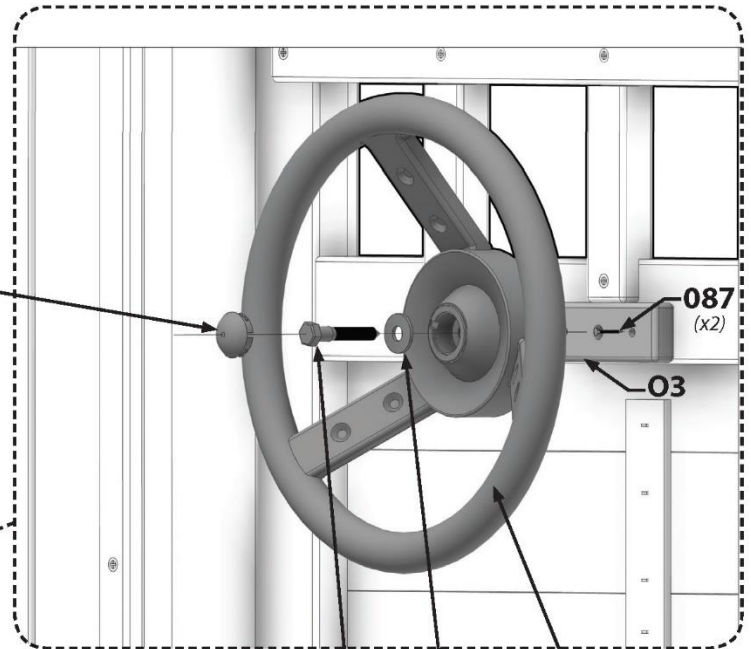
A100107 | **KIT DU VOLANT**
(x1) A100107



H100087 | **VIS TÊTE PLATE PFH**
(x2) 8x1-1/4 - H100087



FAÏTIÈRE



VIS TIREFOND HEX 5/16X2
(INCLUS DANS LE KIT)

RONDELLE PLATE 8x12
(INCLUS DANS LE KIT)

087
(x2)

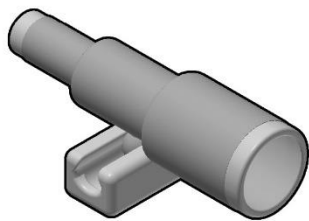
O3

107



Phase 7

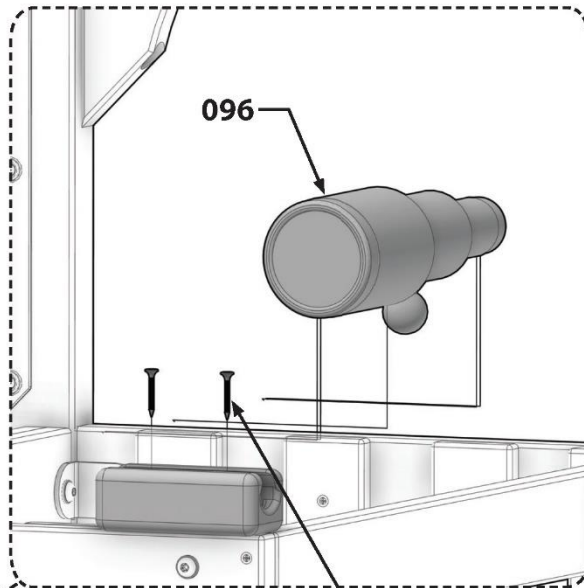
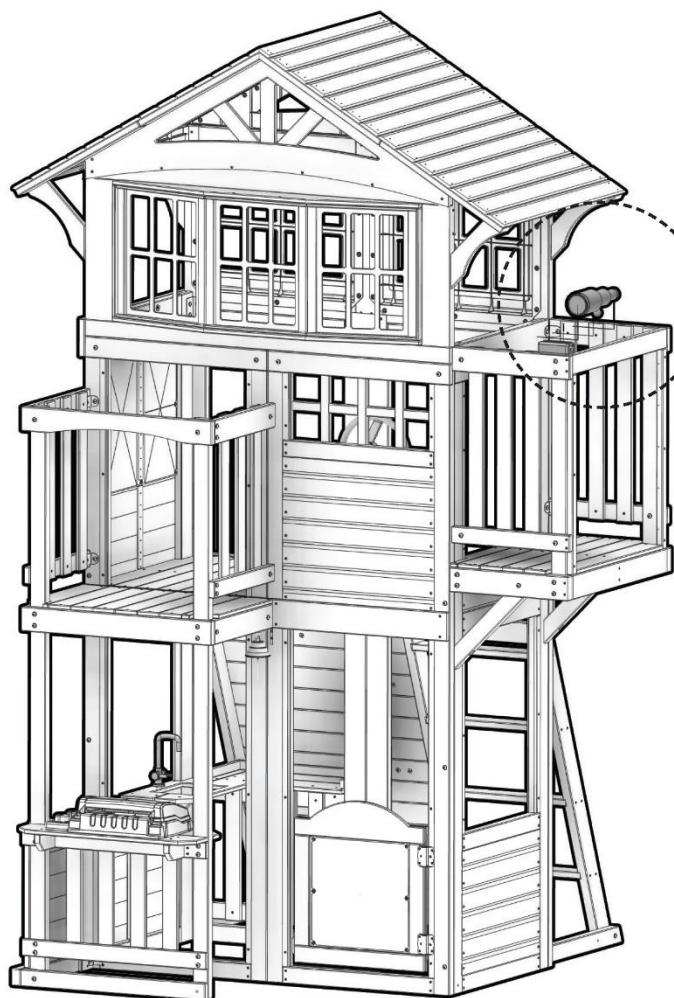
ÉTAPE 17



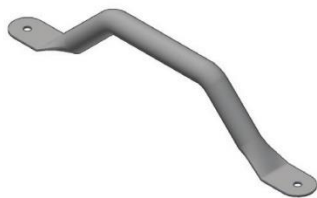
A6P00096 | TÉLESCOPE
(x1) | A6P00096



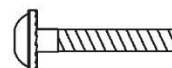
H100087 | VIS TÊTE PLATE PFH
(x2) | 8x1-1/4 - H100087



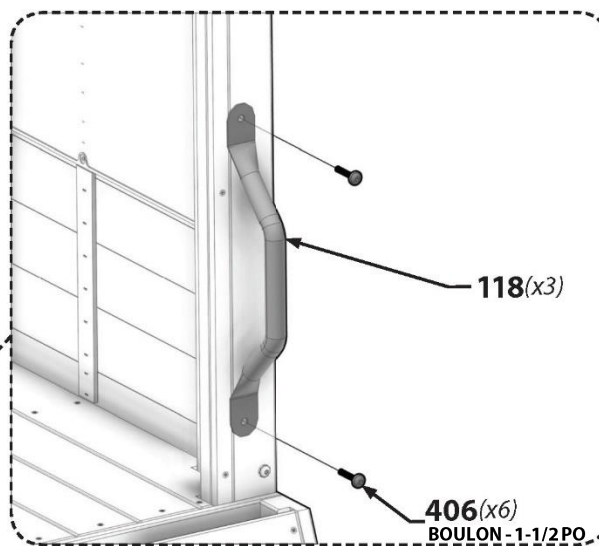
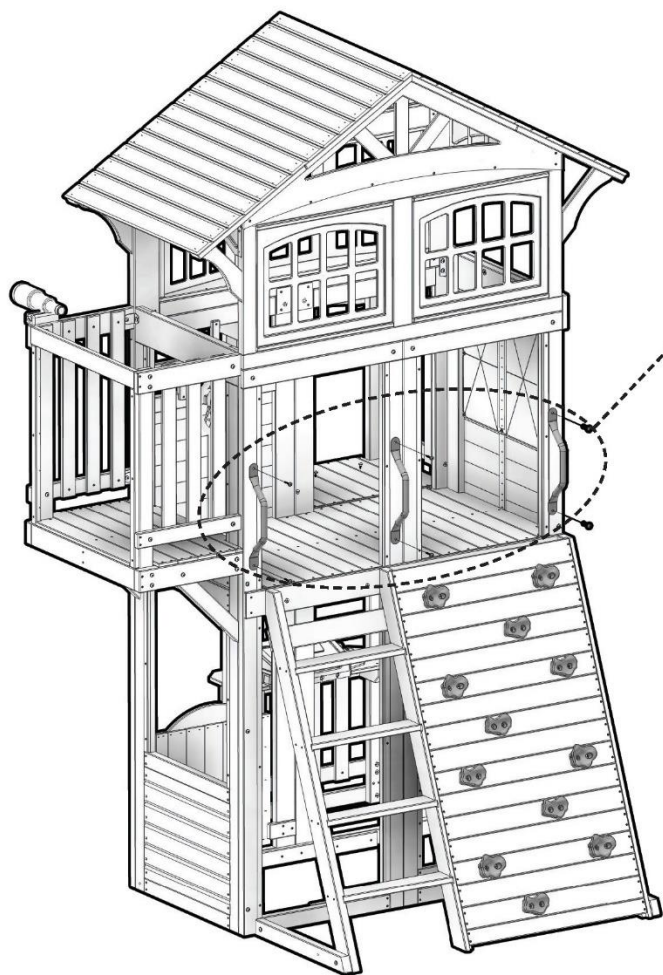
087(x2)
VIS - 1-1/4 PO



A100118 | POIGNÉE
(x3) | A100118



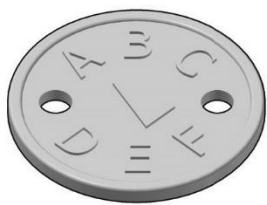
H100406 | BOULON WH BLK
(x6) | 1/4x1-1/2 - H100406





Phase 7

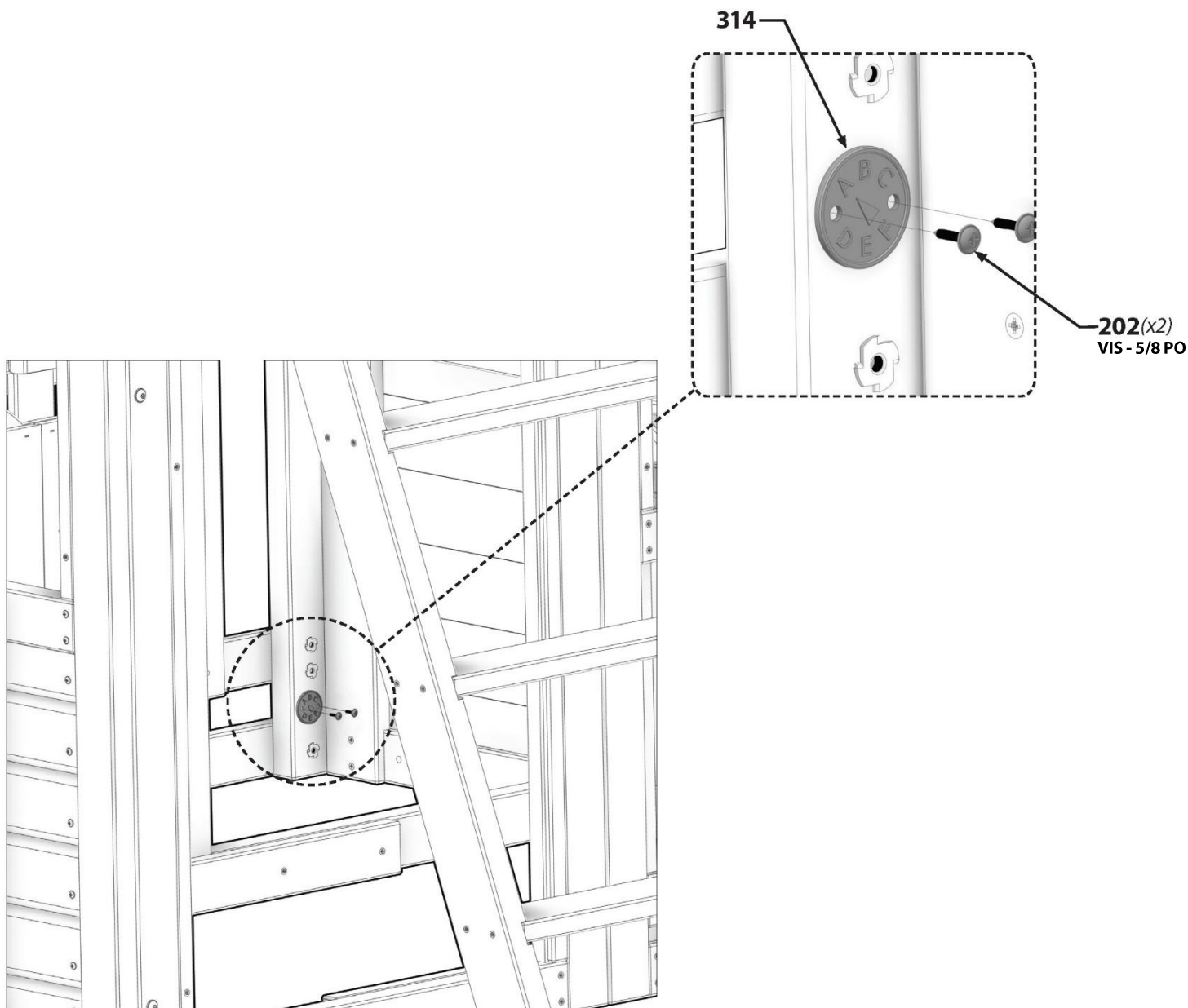
ÉTAPE 19



A100314 | ÉTIQUETTE DE CONTRÔLE « A »
(x1) | A100314



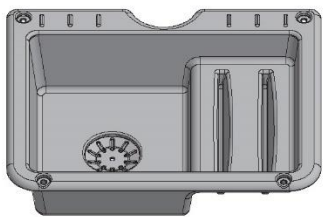
H100202 | VIS À TÊTE BOMBÉE CRUCIFORME BLK
(x2) | 8x5/8 - H100202





Phase 7

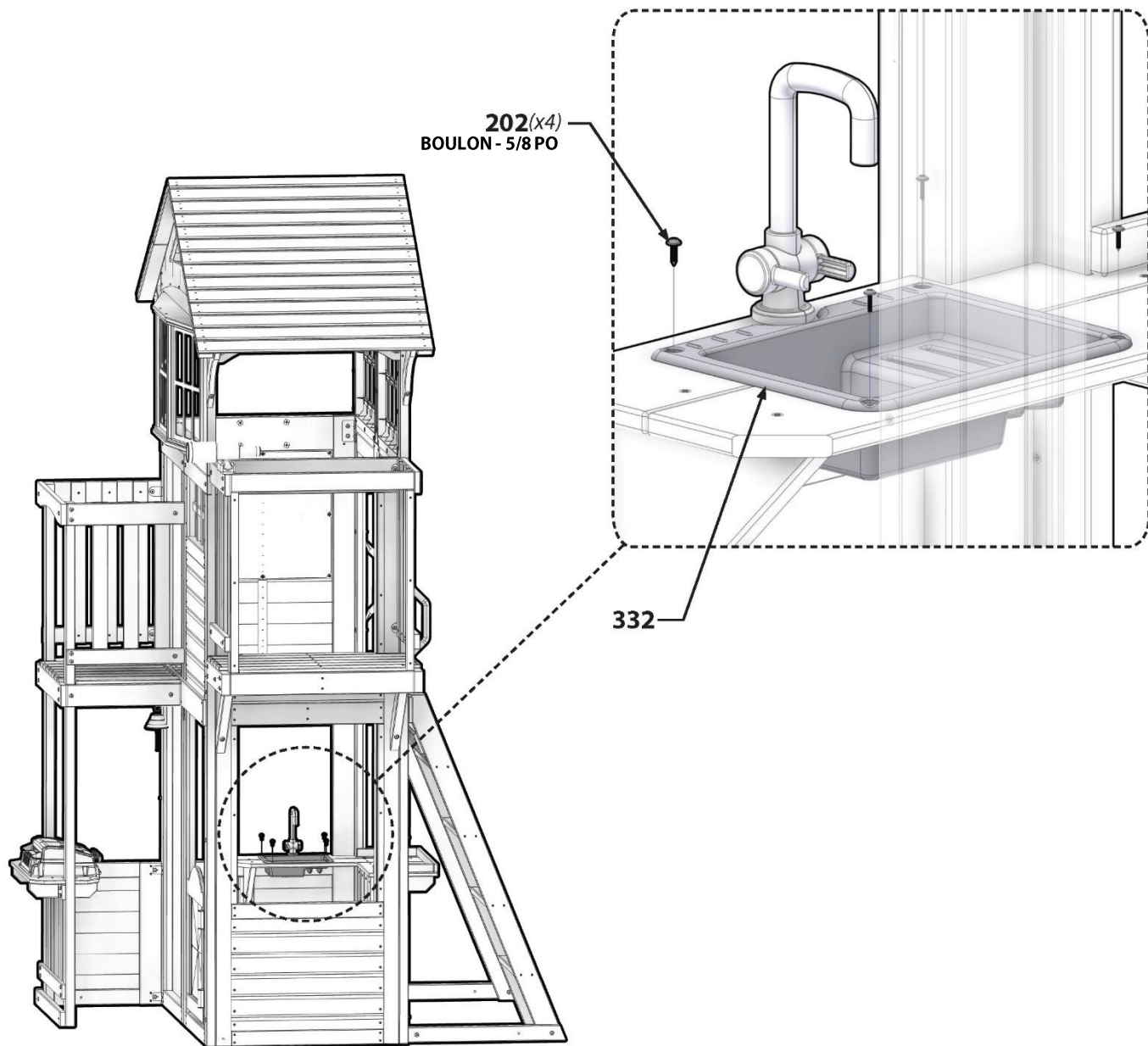
ÉTAPE 20

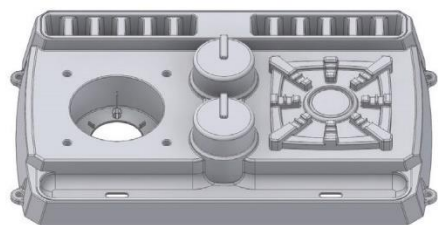


A6P00332 | **ÉVIER PREMIUM**
(x1) | A6P00332

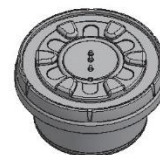


H100202 | **VIS À TÊTE BOMBÉE CRUCIFORME BLK**
(x4) | 8x5/8 - H100202





A6P00335 | BASE DE LA CUISINIÈRE
(x1) A6P00335

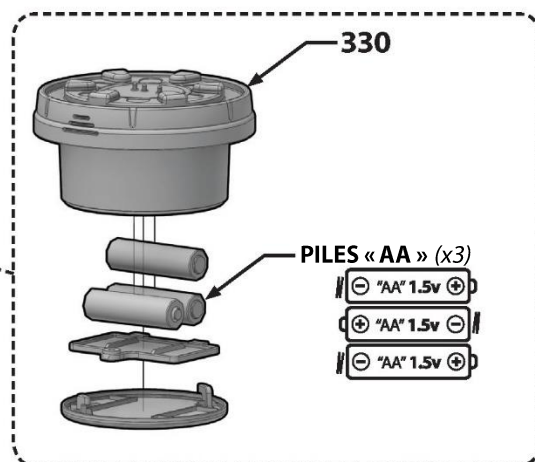
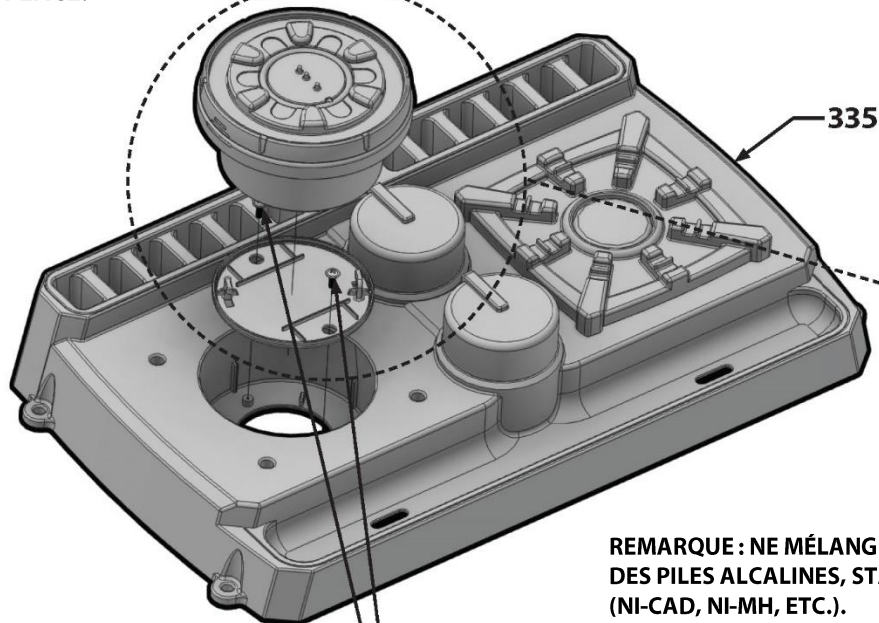


A6P00330 | KIT DE BRÛLEUR À INDUCTION
(x1) A6P00330

ÉTIQUETTE FCC

REMARQUE : CET APPAREIL EST CONFORME À LA PARTIE 15 DES RÈGLES FCC. SON FONCTIONNEMENT EST SOUMIS AUX DEUX CONDITIONS SUIVANTES : (1) CE DISPOSITIF NE DOIT PAS PROVOQUER D'INTERFÉRENCES NOCIVES, (2) CE DISPOSITIF DOIT ACCEPTER TOUTE INTERFÉRENCE REÇUE, Y COMPRIS LES INTERFÉRENCES QUI PEUVENT CAUSER UN FONCTIONNEMENT INDÉSIRABLE.

TOURNEZ POUR
VERROUILLER
EN PLACE.



REMARQUE : NE MÉLANGEZ PAS DES PILES USAGÉES ET NE MÉLANGEZ PAS DES PILES ALCALINES, STANDARD (CARBONE-ZINC) OU RECHARGEABLES (NI-CAD, NI-MH, ETC.).

UTILISEZ LES VIS #4X5/8 PO INCLUSES AVEC L'ENSEMBLE DE LA CUISINIÈRE POUR ASSEMBLER LA PLAQUE INFÉRIEURE DU BRÛLEUR À INDUCTION ROEWFND.



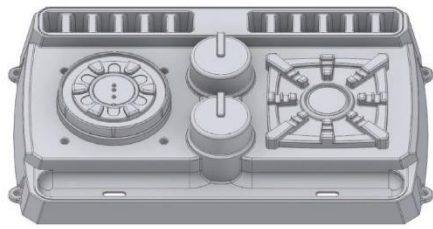
DÉCLARATION D'APPAREIL NUMÉRIQUE DE CLASSE B

Remarque :

Cet équipement a été testé et déclaré conforme aux limites d'un appareil numérique de classe B, conformément à la partie 15 des règles de la FCC. Ces limites sont conçues pour fournir une protection raisonnable contre les interférences nuisibles dans une installation résidentielle. Cet équipement génère, utilise et peut émettre de l'énergie de radiofréquence et, s'il n'est pas installé et utilisé conformément aux instructions, peut provoquer des interférences nuisibles aux communications radio. Cependant, il n'y a aucune garantie qu'aucune interférence ne se produira dans une installation particulière. Si cet équipement provoque des interférences nuisibles à la réception radio ou télévision, ce qui peut être vérifié en éteignant puis en rallumant l'équipement, l'utilisateur est encouragé à essayer de corriger les interférences par une ou plusieurs des mesures suivantes :

- Réorienter ou déplacer l'antenne de réception.
- Augmenter la distance entre l'équipement et le récepteur.
- Connecter l'équipement à une prise de courant située sur un circuit différent de celui auquel le récepteur est connecté.
- Consulter le revendeur ou un technicien radio/TV expérimenté pour obtenir de l'aide

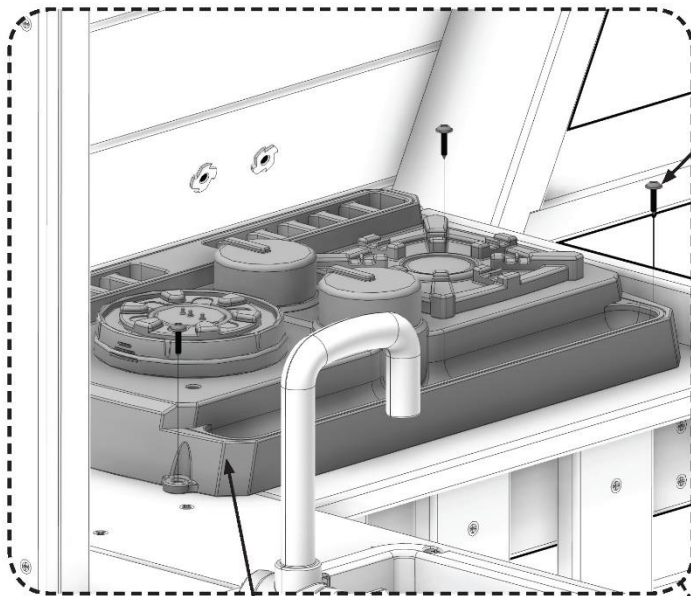
Mise en garde : Les changements ou modifications non expressément approuvé(e)s par la partie responsable de la conformité peuvent annuler le droit de l'utilisateur à utiliser l'équipement.



ASSEMBLAGE DE LA CUISINIÈRE

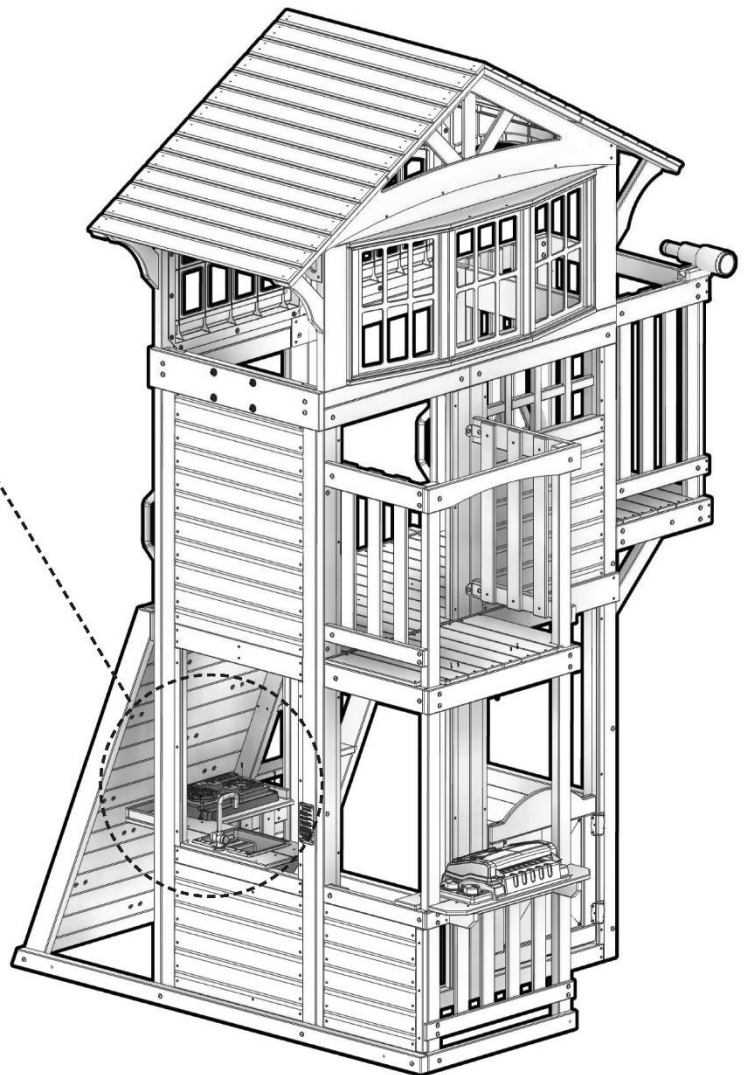


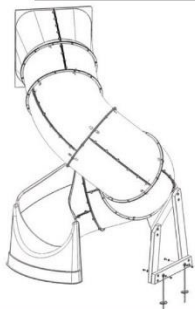
H100202 | VIS À TÊTE BOMBÉE CRUCIFORME BLK
(x4) | 8x5/8 - H100202



202(x4)
BOULON - 5/8 PO

ASSEMBLAGE DE LA CUISINIÈRE





9198067
ASSEMBLAGE DU
TOBOGGAN TUBULAIRE



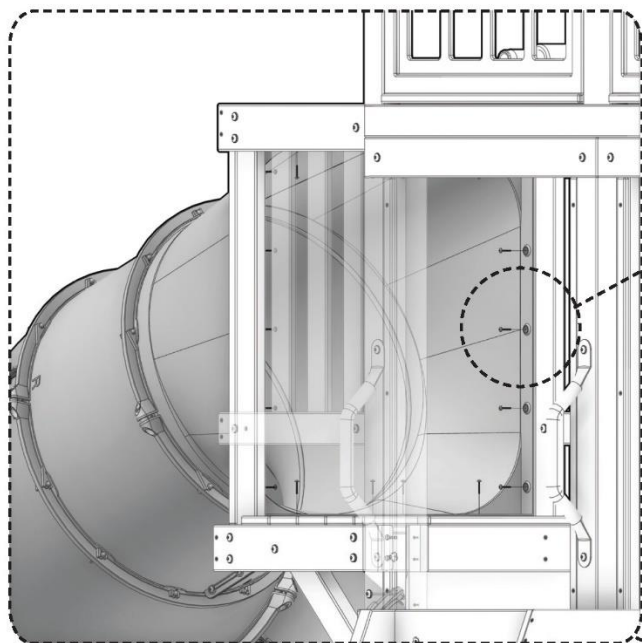
H100785 | **VIS PWH**
(x18) | 8 x 1 - H100785



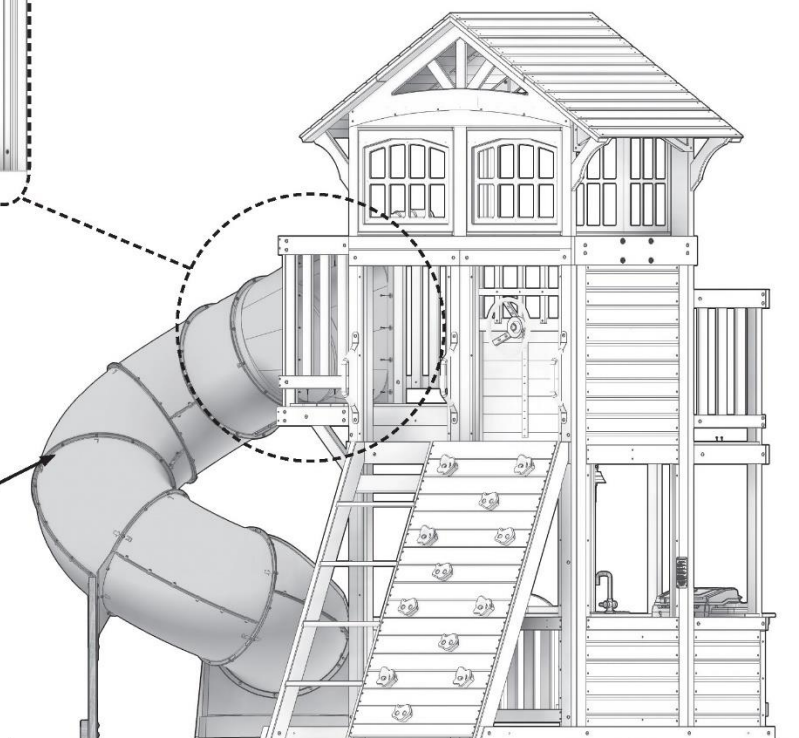
REMARQUE SUR LE MONTAGE :
POUR L'ASSEMBLAGE DU TOBOGGAN TUBULAIRE,
VEUILLEZ VOUS RÉFÉRER AU MANUEL DU
TOBOGGAN TUBULAIRE À SORTIE À DROITE.



785(x18)
VIS - 1 PO



9198067
ASSEMBLAGE DU
TOBOGGAN TUBULAIRE





Phase 8

ÉTAPE 1



O70 | **PLANCHE DE MONTAGE DU TOBOGGAN - W102822**
(x1) 5/8 po x 1-3/8 po x 20-3/8 po (16 x 34 x 517)



A100287 | **TOBOGGAN VF 10FT**
(x1) A100287



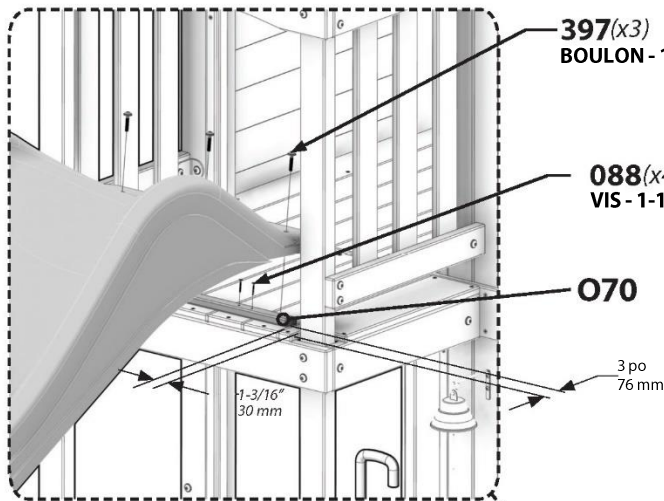
H100397 | **BOULON WH BLK**
(x3) 1/4x1-1/4 - H100397



H100088 | **VIS TÊTE PLATE PFH**
(x4) 8x1-1/8 - H100088



H100398 | **ÉCROU À ENFONCER BLK**
(x3) 1/4 - H100398

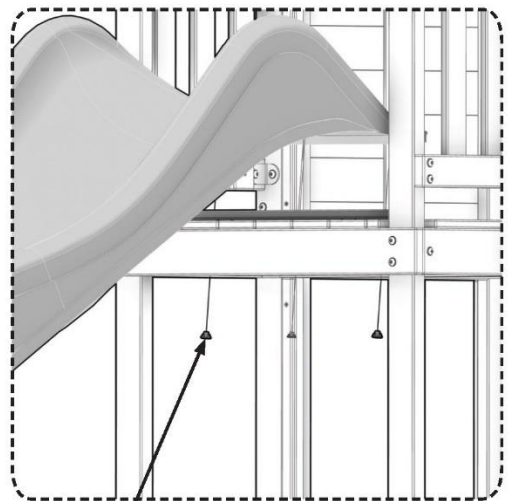


397(x3)
BOULON - 1-1/4 PO

088(x4)
VIS - 1-1/8 PO

O70

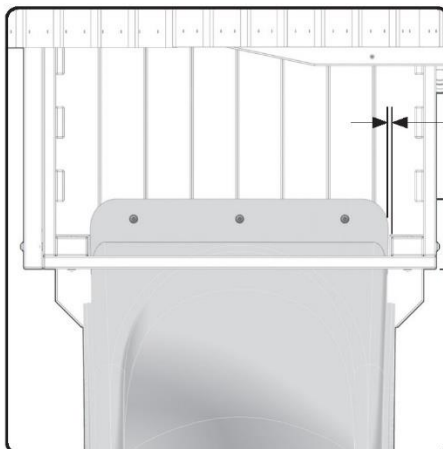
3 po
76 mm



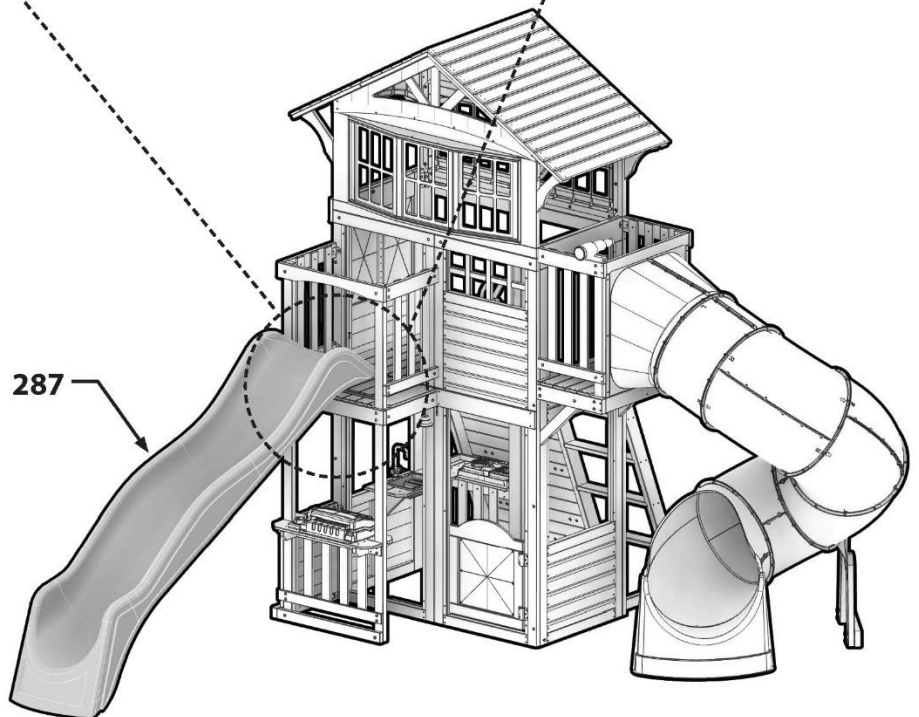
398(x3)
ÉCROU À ENFONCER - 1/4 PO

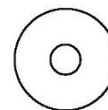
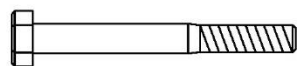


REMARQUE SUR LE MONTAGE:
UTILISEZ LES TROUS DU TOBOGGAN COMME GUIDE POUR UN FORET DE 3/8 PO POUR LE BOULON ET L'ÉCROU ENCASTRÉ.



EMPLACEMENT DU TOBOGGAN

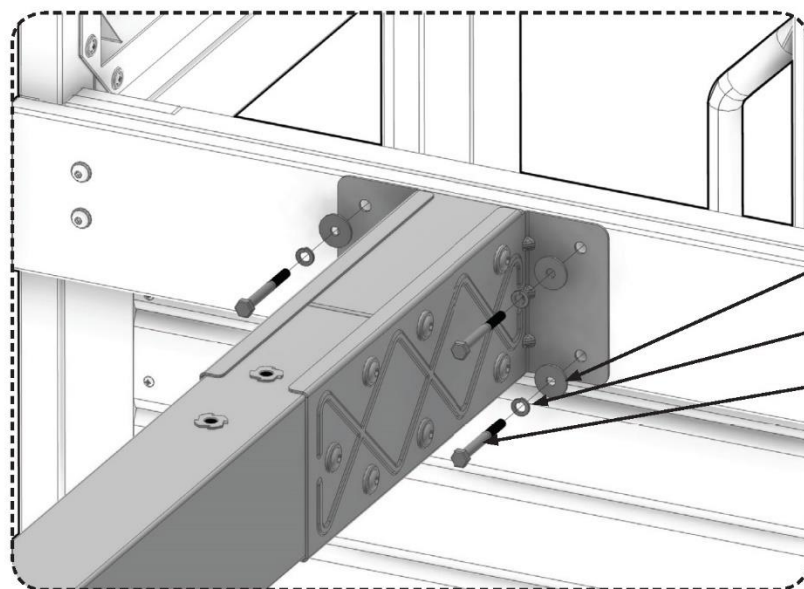




H100658 | BOULON HEXAGONAL BLK
(x4) | 5/16x2-1/4 - H100658

H100477 | RONDELLE FENDUE BLK
(x4) | 5/16 - H100477

H100478 | RONDELLE PLATE BLK
(x4) | 8x27 - H100478

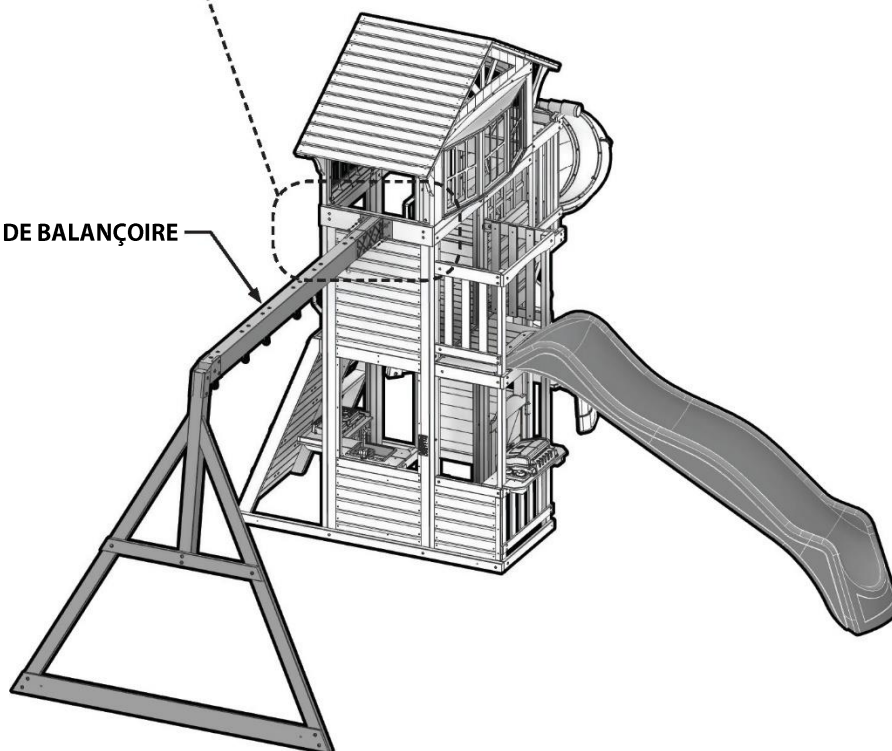


478(x4)
RONDELLE 8 x 27

477(x4)
RONDELLE FENDUE 5/16

658(x4)
BOULON - 2-2/4 PO

POUTRE DE BALANÇOIRE



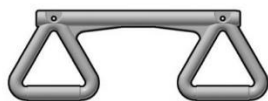


Phase 9

ÉTAPE 2



A100069 | MAILLON RAPIDE
(x6) | A100069



A6P00034 | TRAPÈZE
(x1) | A6P00034



A6P00054 | SIÈGE DE BALANÇOIRE
(x2) | VERT 22 PO (55,8 CM)
A6P00054



A100164 | ÉTIQUETTE
(x1) | D'IDENTIFICATION DE BYD
A100164



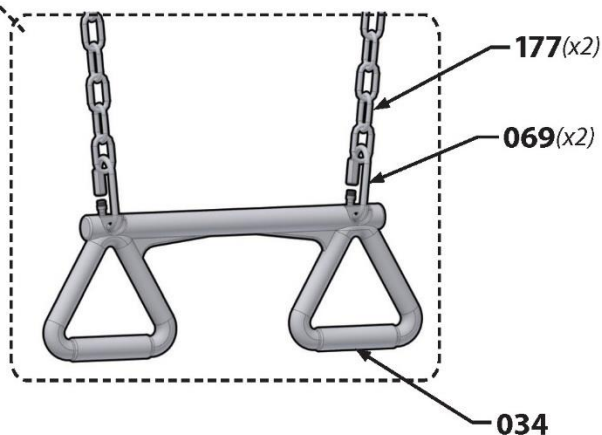
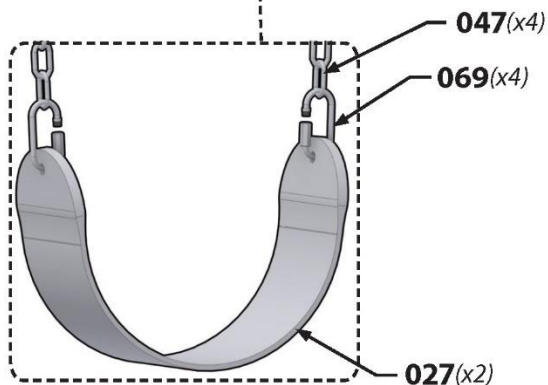
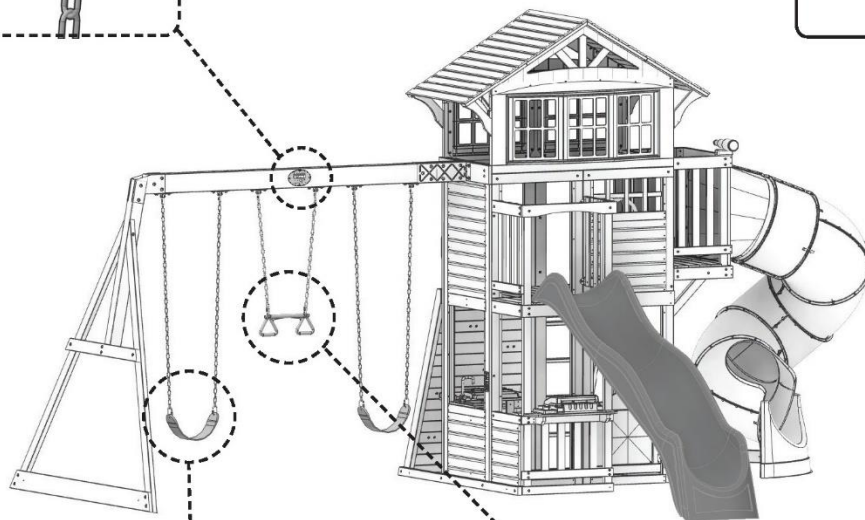
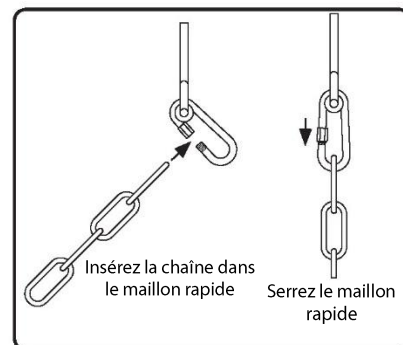
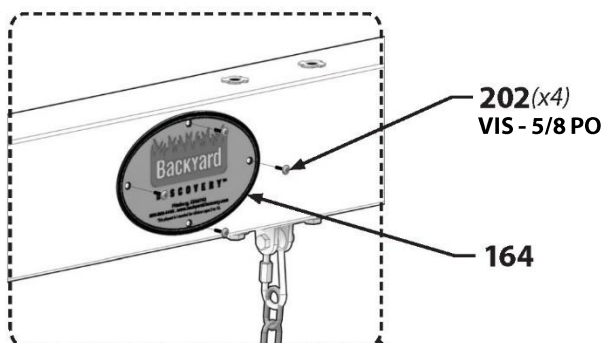
A100177 | CHAÎNE VERTE 31 PO (78,7 CM)
(x2) | A100177



A100047 | CHAÎNE VERTE 57 PO (144,78 CM)
(x4) | A100047



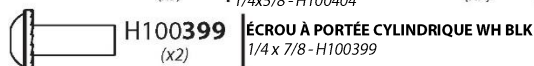
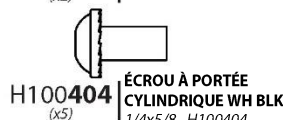
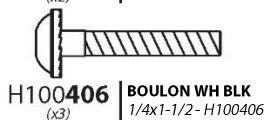
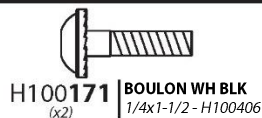
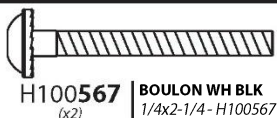
H100202 | VIS À TÊTE BOMBÉE
(x4) | CRUCIFORME BLK
8x5/8 - H100202





Phase 10

ÉTAPE 1



AVERTISSEMENT
NE PAS UTILISER DES PIQUETS DE SOL PEUT ANNULER LA GARANTIE ET CAUSER DES BLESSURES!

