

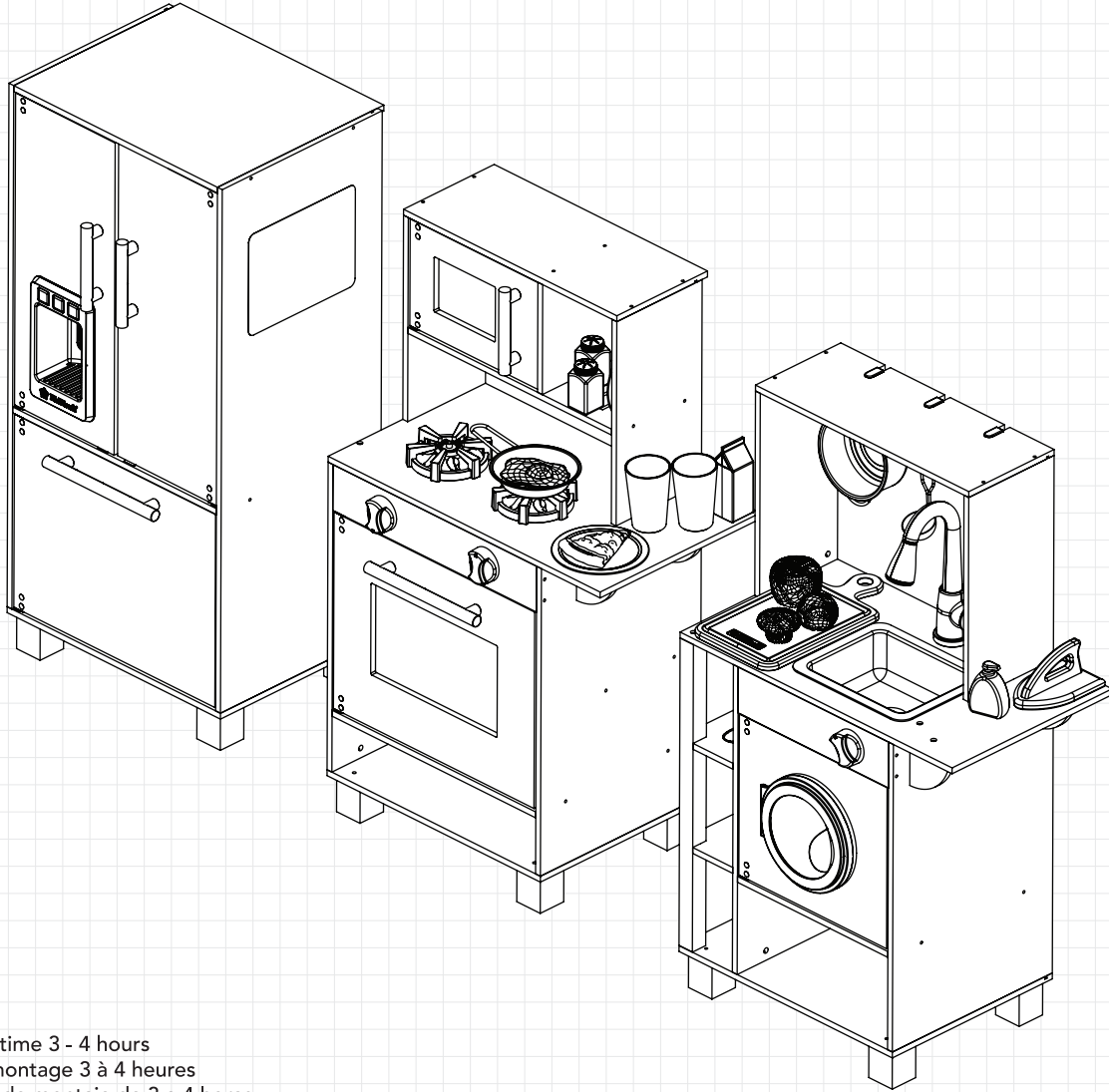
3-PIECE PLAY KITCHEN SET

DINETTE 3-PIÈCES

JUEGO DE COCINA DE JUGUETE DE TRES PIEZAS



CALL US OR GO ONLINE
APPELEZ-NOUS OU ALLEZ EN LIGNE
LLÁMENOS O VISITE NUESTRO SITIO WEB



Ages 4+; Assembly time 3 - 4 hours
Ans 4+; Temps de montage 3 à 4 heures
Edades 4+; Tiempo de montaje de 3 a 4 horas

REV 03/28/2023

ASSEMBLY INSTRUCTIONS / INSTRUCTIONS D'ASSEMBLAGE / INSTRUCCIONES DE MONTAJE

FOR 24/7 ONLINE PARTS REPLACEMENT / POUR LE
REPLACEMENT 24/7 DES PIÈCES EN LIGNE / PARA SOLICITUDES
ONLINE DE PIEZAS DE REPUESTO DE MANERA ININTERRUMPIDA

parts.kidkraft.com

KidKraft, Inc.
4630 Olin Road
Dallas, Texas 75244
USA

customerservice@kidkraft.com

1.800.933.0771
972.385.0100

parts.kidkraft.eu

KidKraft Netherlands BV
Olympisch Stadion 8
1076 DE Amsterdam
The Netherlands

europecustomerservice@kidkraft.com

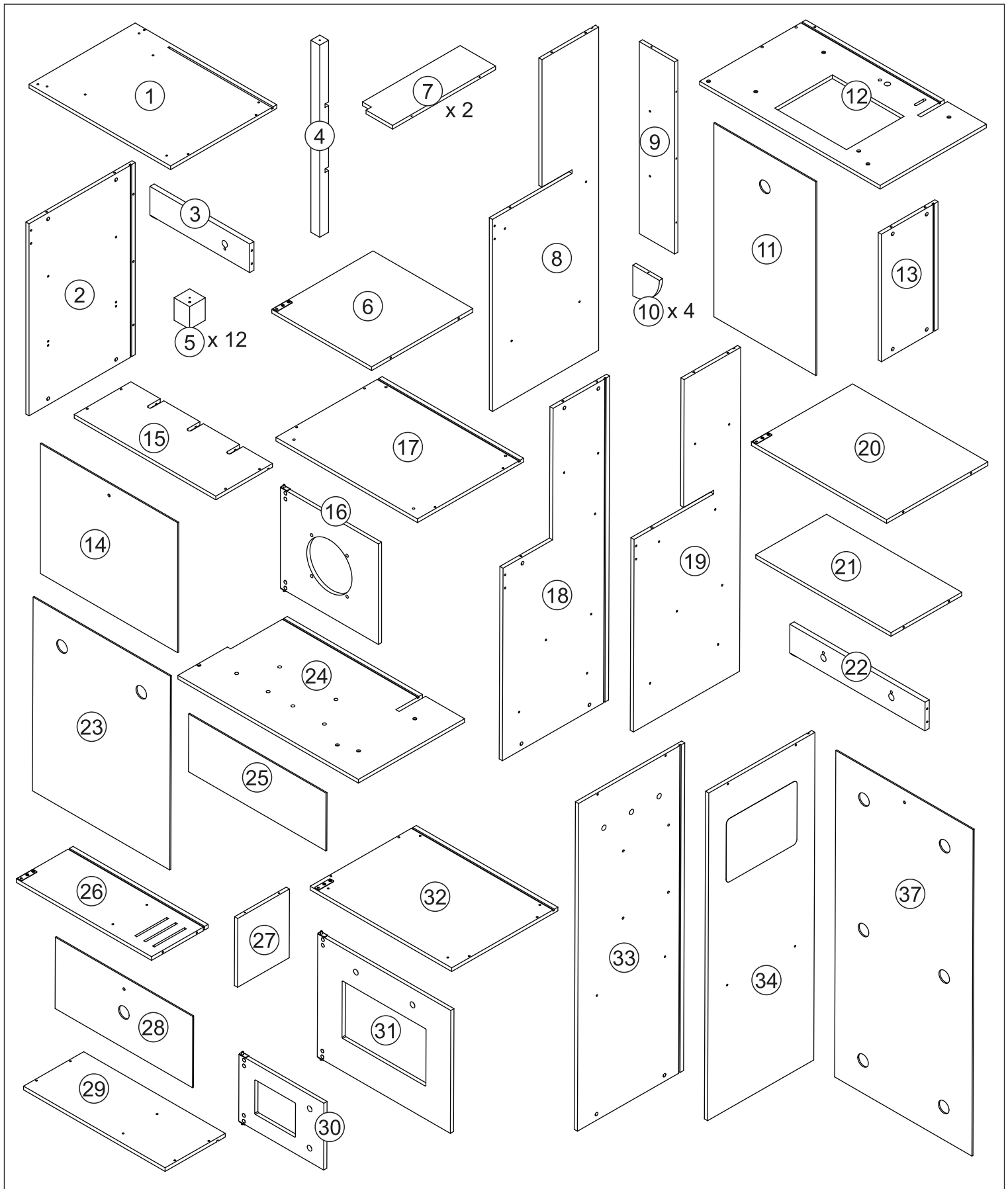
+31 20 305 8620
M-F from 09:00 to 17:30 (GMT+1)

BATCH CODE / CODE DE LOT / CÓDIGO DE LOTE

We do our very best to ensure accuracy in every order, but occasionally we miss something. That's why our warranty covers every single part of your new product for 90 days after purchase.

Nous faisons de notre mieux pour assurer l'exactitude dans chaque commande, mais parfois nous manquons quelque chose. C'est pourquoi notre garantie couvre chaque partie de votre nouveau produit pendant 90 jours après l'achat.

Hacemos nuestro mejor esfuerzo para asegurar la precisión en cada orden, pero a veces se nos olvida algo. Por este motivo, nuestra garantía cubre cada parte de su nuevo producto por los próximos 90 días después de su compra.

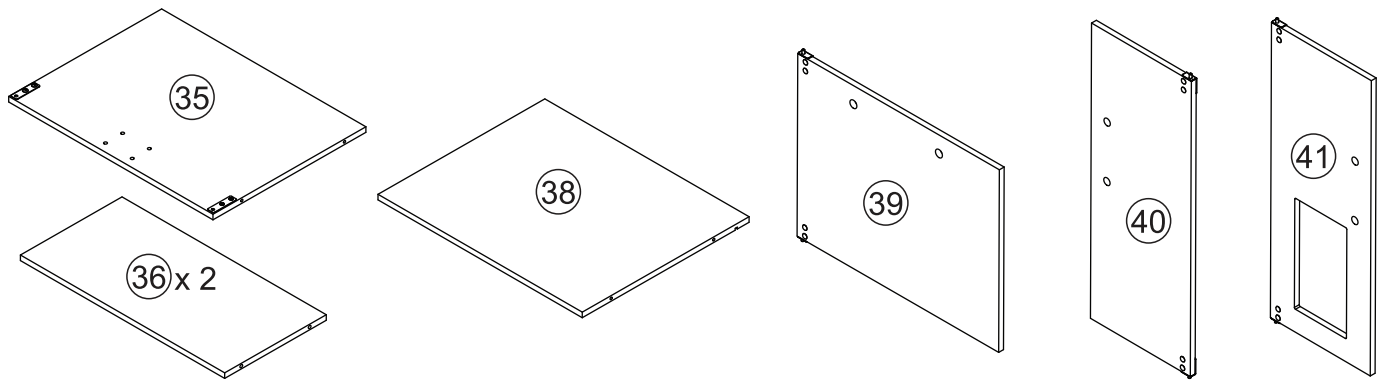


Parts and Hardware
 Pièces et matériel
 Partes y Piezas Para Instalación
 Teile und Befestigungsmaterial
 Parti e componenti meccanici

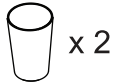


parts.kidkraft.com

customerservice@kidkraft.com
 1.800.933.0771
 972.385.0100



5580-CL



3993-158



3992-360



782A-MT



783A-MT



778A-MT



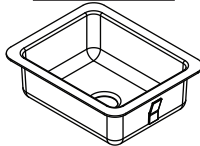
781A-MT



779A-MT



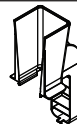
798-SMGY



4441-SMGY



4694-SMGY



x 3

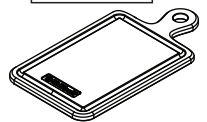
4696-SMGY

4442-WT

4073-CP



7834-719



788-STGY



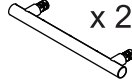
790-STGY



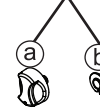
4559-CP



4556-CP



4356-CP x 3



623-CP



1986-SL



4595-WT



4595-ASH



4194-DVGY



4194-STGY



7968-7711



4385-CP



7569-SMGY



4599-7711



4655-SMGY



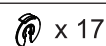
5PCSFOOD



7796-7548



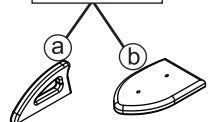
4574-WT



WALLANCHOR-N200 x 3



5945-7711






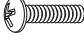








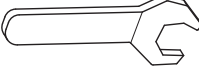
Parts and Hardware
Pièces et matériel
Partes y Piezas Para Instalación
Teile und Befestigungsmaterial
Parti e componenti meccanici

All hardware dimensions are approximate.
Toutes les dimensions du matériel
sont approximatives.
Todas las dimensiones de las herramientas
son aproximaciones.

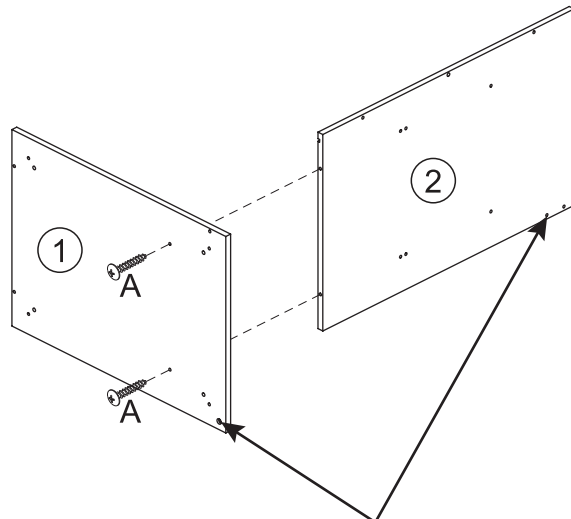
europcustomerservice@kidkraft.com
 +31 20 305 8620
 M-F from 09:00 to 17:30 (GMT+1)

parts.kidkraft.eu



A	x 60	D	x 10	G	x 3	J	x 3	Tool required: Outils requis : Herramientas necesarias: Benötigtes Werkzeug: Attrezzi necessari:  Phillips® screwdriver Tournevis Phillips® Destornillador Phillips® Kreuzschraubenzieher Cacciavite Phillips®
	39 mm		7 mm		13 mm		35 mm	
B	x 37	E	x 2	H	x 3	K	x 3	
	26 mm		22 mm					
C	x 20	F	x 6	I	x 3		x 1	
								

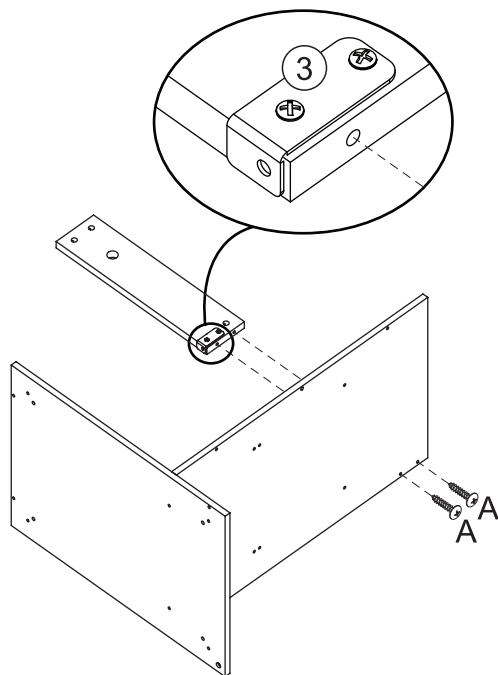
1



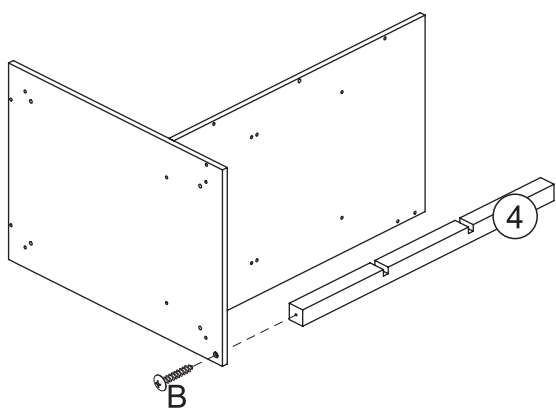
Notice hole orientation
Faites attention à l'orientation des trous
Tenga en cuenta la orientación de los orificios
Ausrichtung der Bohrungen beachten
Prestare attenzione all'orientamento dei fori



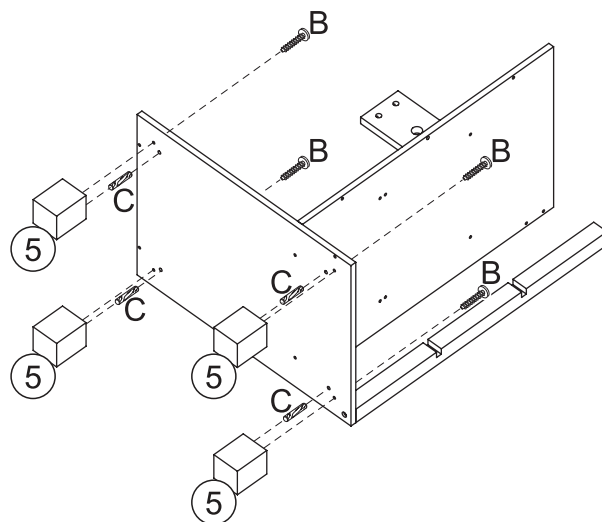
2



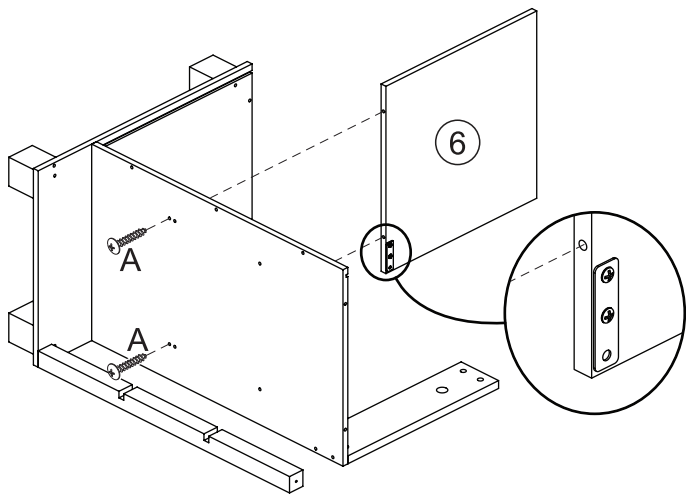
3



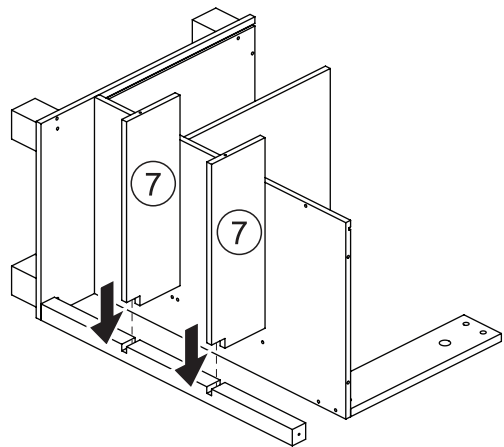
4



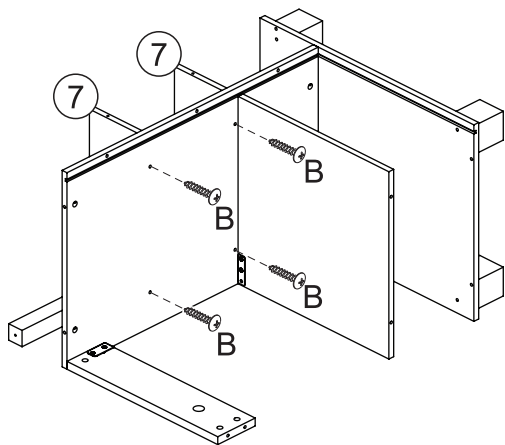
5



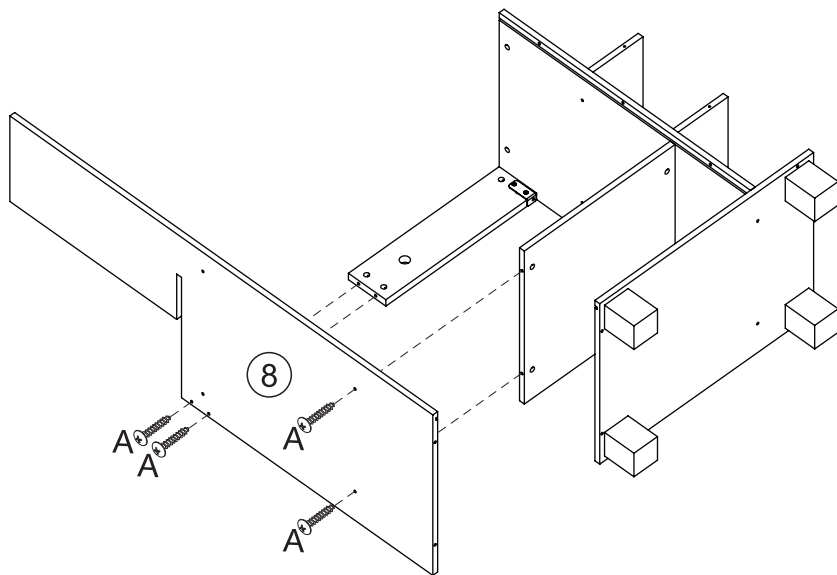
6



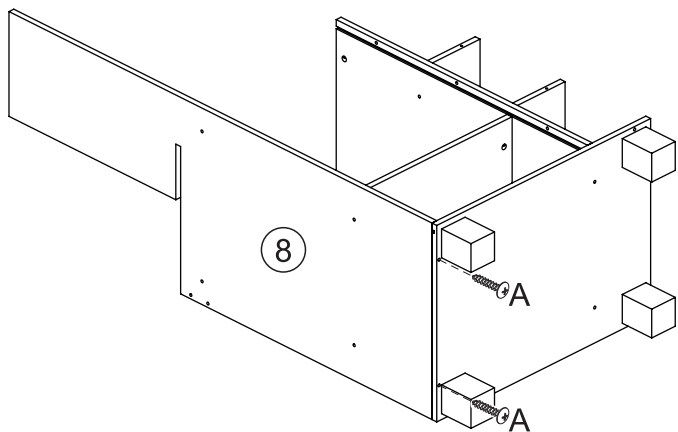
7



8

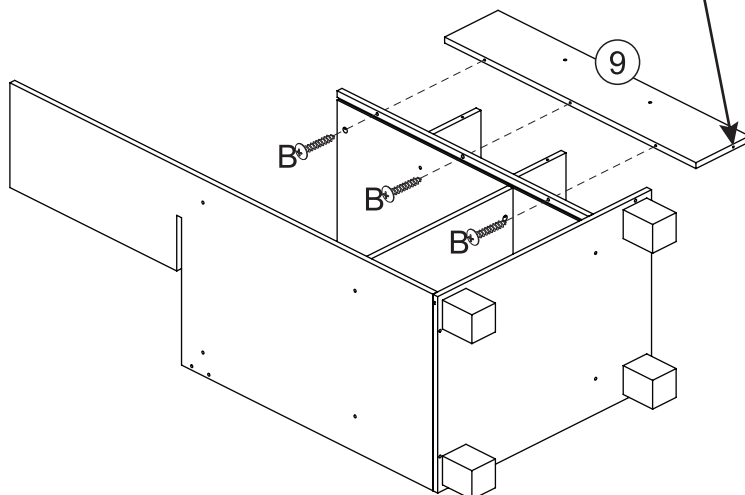


9

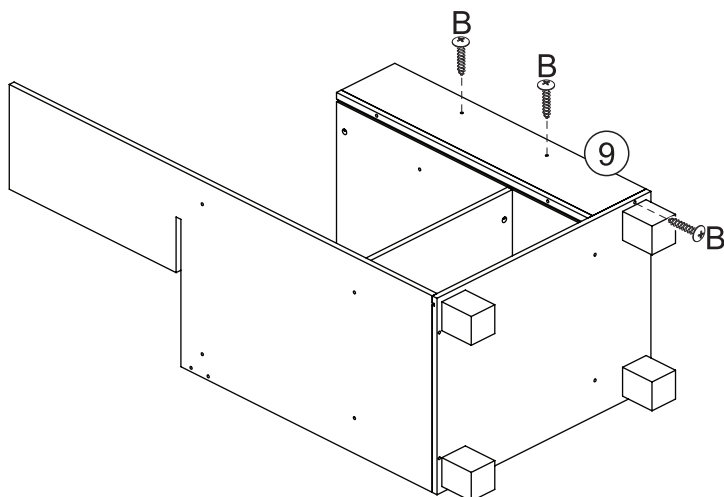


10

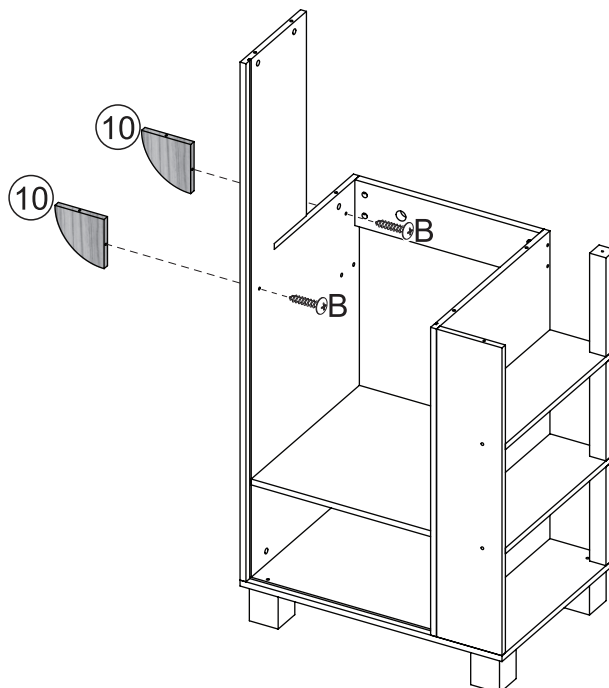
Notice hole orientation
 Faites attention à l'orientation des trous
 Tenga en cuenta la orientación de los orificios
 Ausrichtung der Bohrungen beachten
 Prestare attenzione all'orientamento dei fori



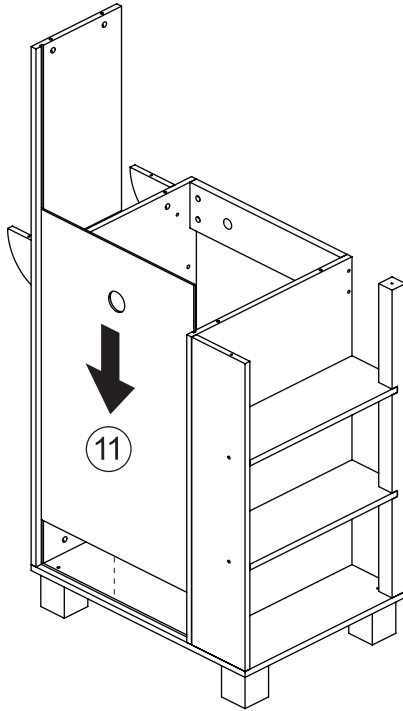
11



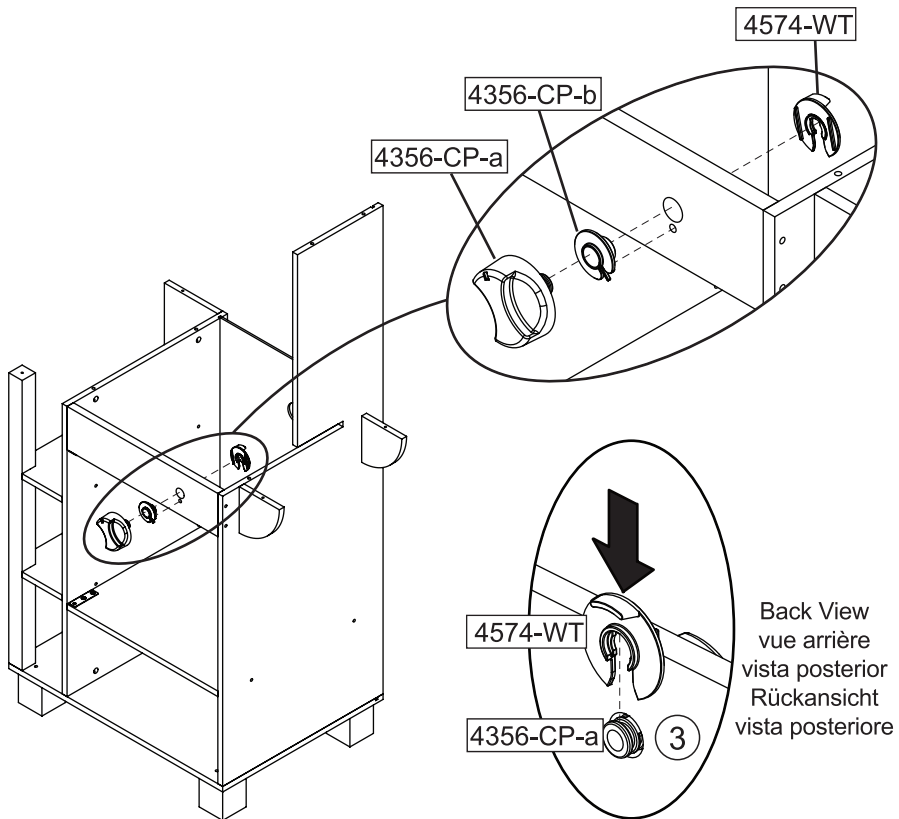
12



13

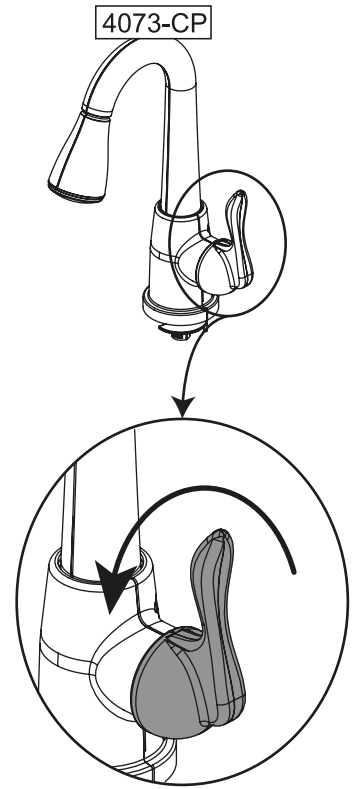
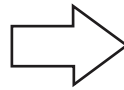
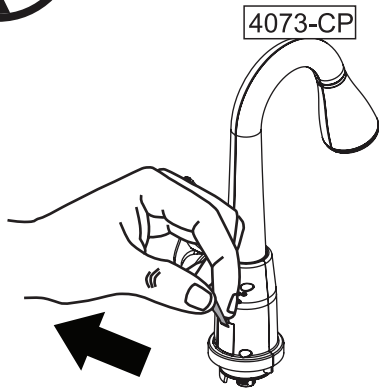


14

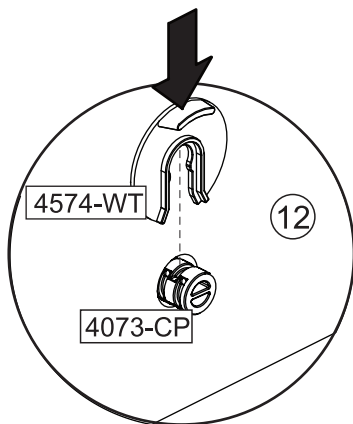
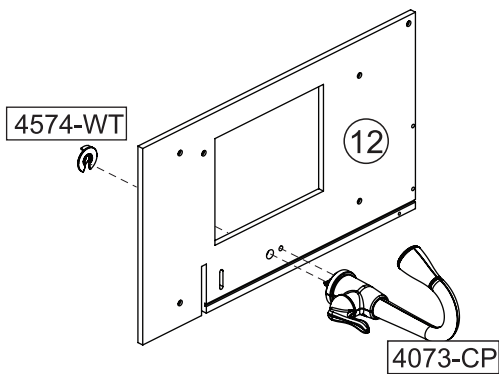


15

Test the electronics before proceeding with assembly. If you have any issues, please contact customer service.
 Tester les pièces électroniques avant de procéder à l'assemblage. Pour tout problème, veuillez contacter le service client.
 Prueba los dispositivos electrónicos antes de empezar el montaje. Si tienes algún problema, ponte en contacto con Atención al cliente.
 Testen Sie die Elektronik, bevor Sie mit der Montage fortfahren. Kontaktieren Sie bei Problemen bitte den Kundenservice.
 Testare le parti elettroniche prima di procedere con il montaggio. In caso di problemi, contattare il servizio clienti.

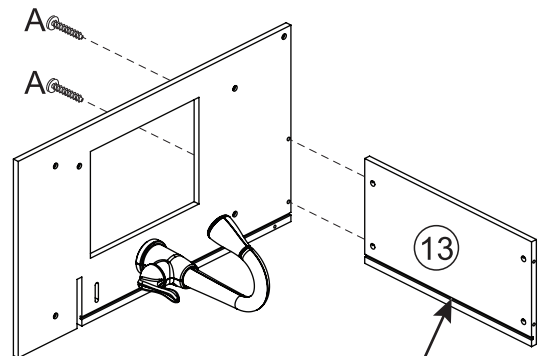


16



Back View
 vue arrière
 vista posterior
 Rückansicht
 vista posteriore

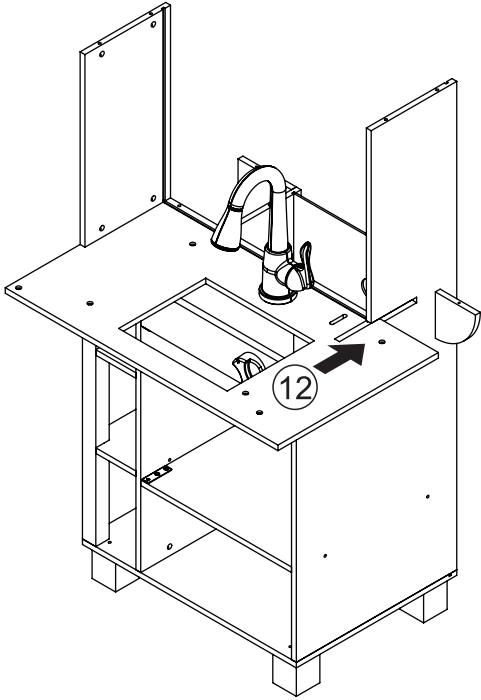
17



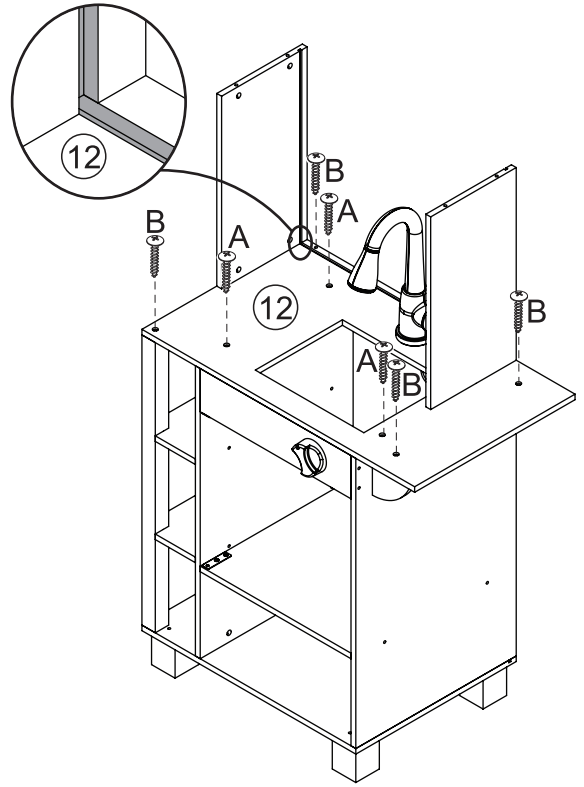
Note the orientation of the grooves.
 Prenez note de l'orientation des entailles.
 Tenga en cuenta la orientación de los surcos.
 Beachten Sie die Ausrichtung der Nuten.
 Kontrollera spårens riktnig.



18

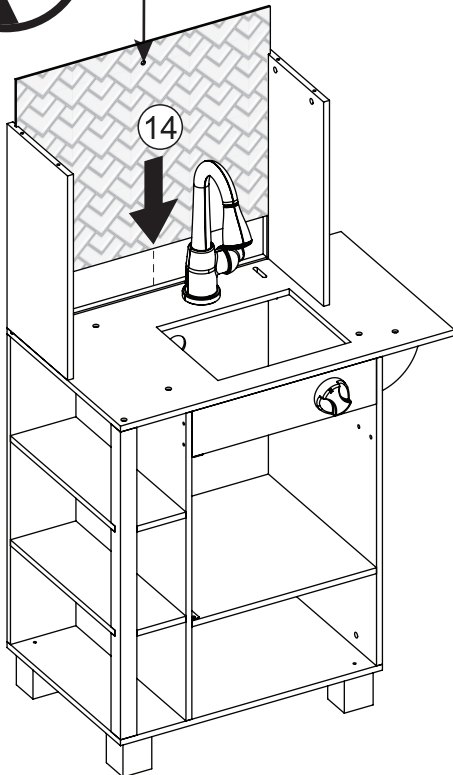


19

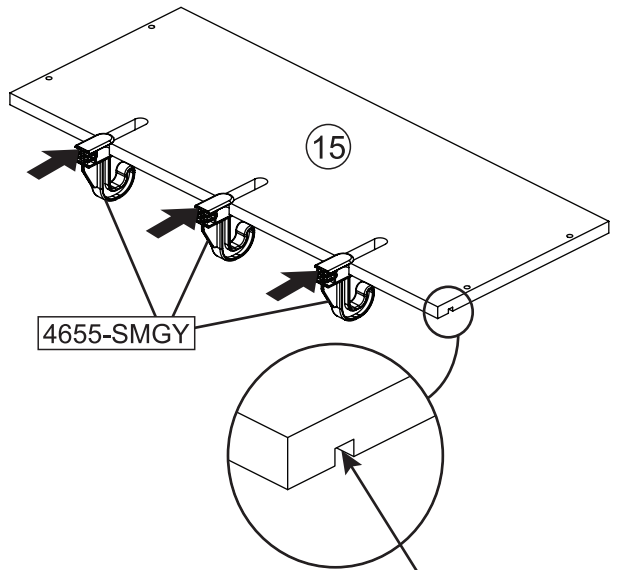


20

Notice hole orientation
 Faites attention à l'orientation des trous
 Tenga en cuenta la orientación de los orificios
 Ausrichtung der Bohrungen beachten
 Prestare attenzione all'orientamento dei fori



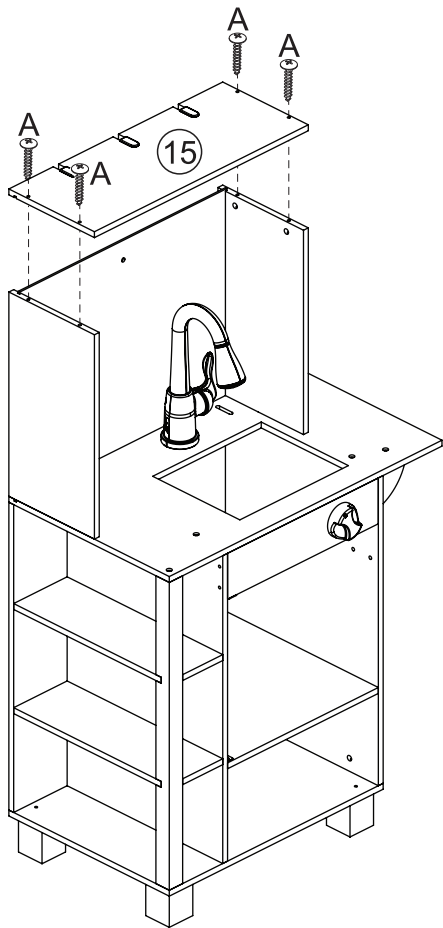
21



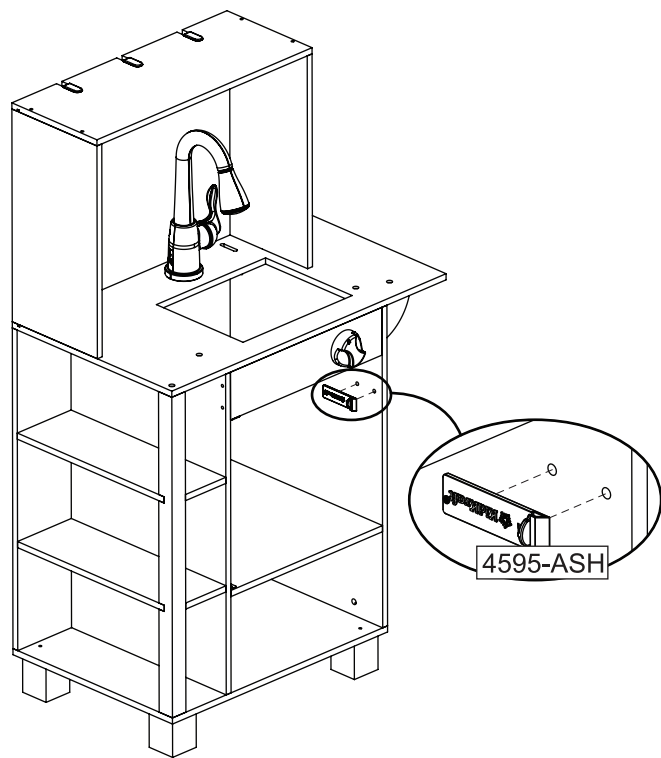
Note the orientation of the grooves.
 Prenez note de l'orientation des entailles.
 Tenga en cuenta la orientación de los surcos.
 Beachten Sie die Ausrichtung der Nuten.
 Kontrollera spårens riktning.



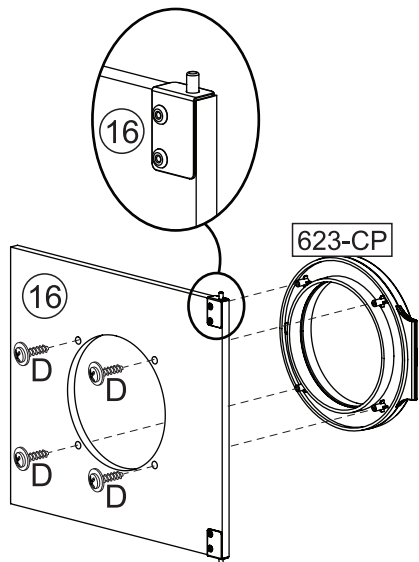
22



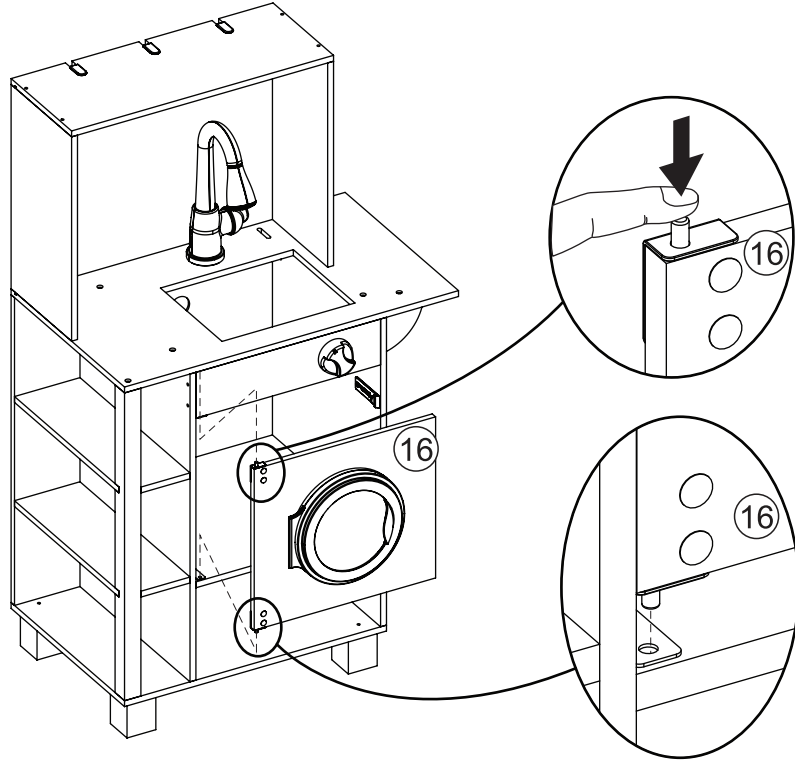
23



24



25

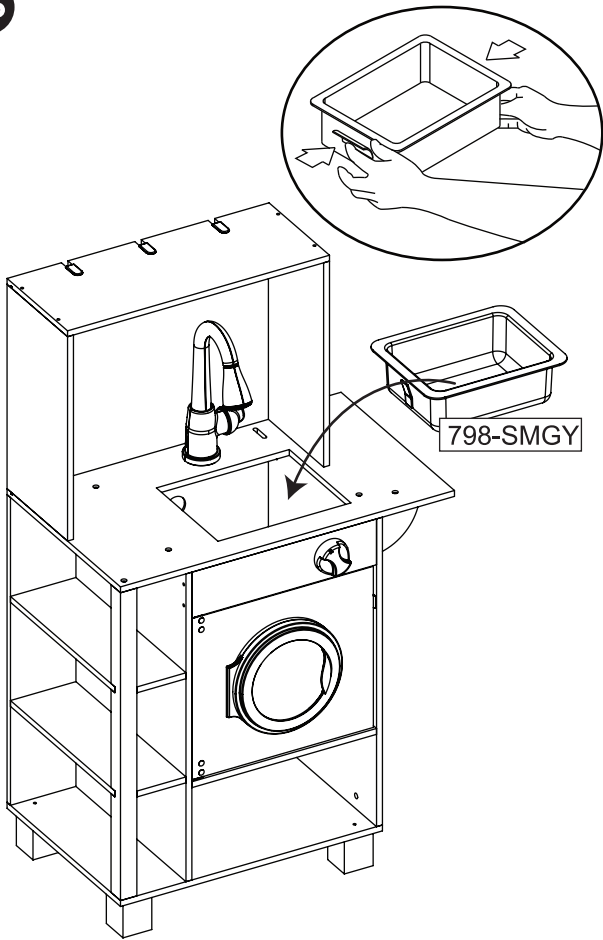


europcustomerservice@kidkraft.com
 +31 20 305 8620
 M-F from 09:00 to 17:30 (GMT+1)

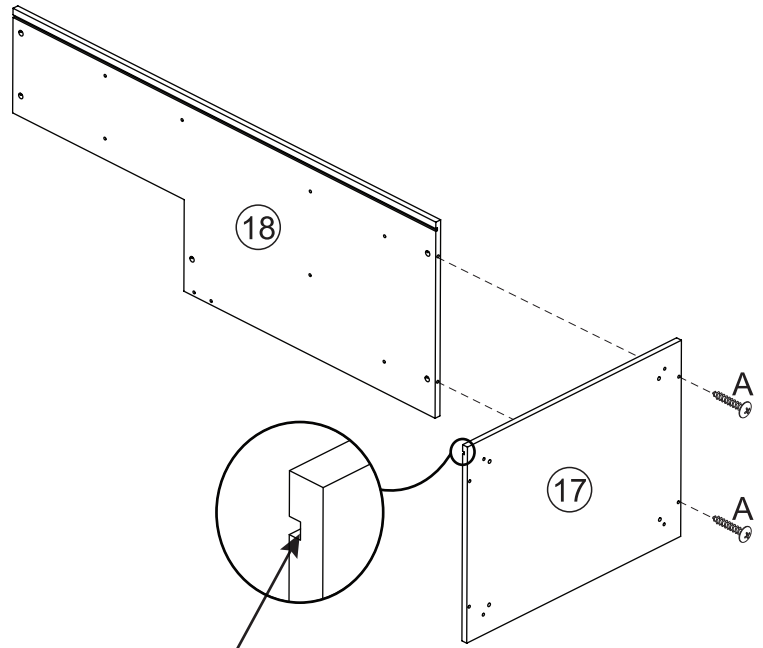
parts.kidkraft.eu



26



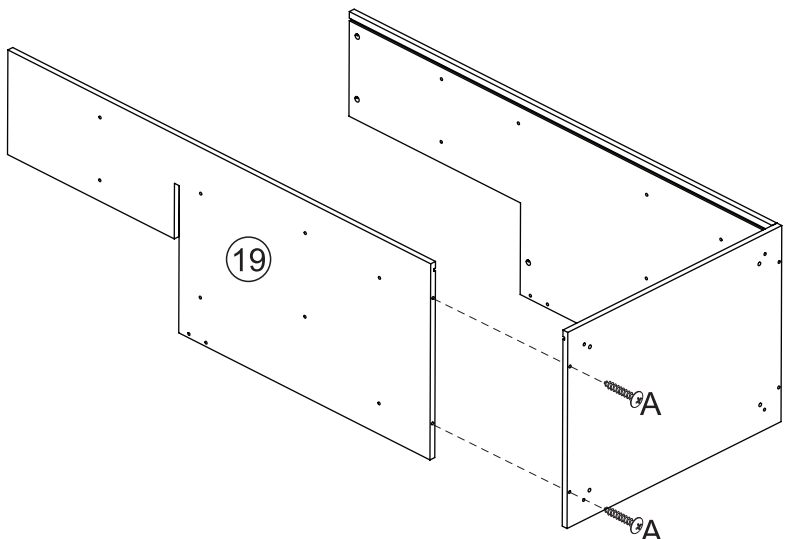
27



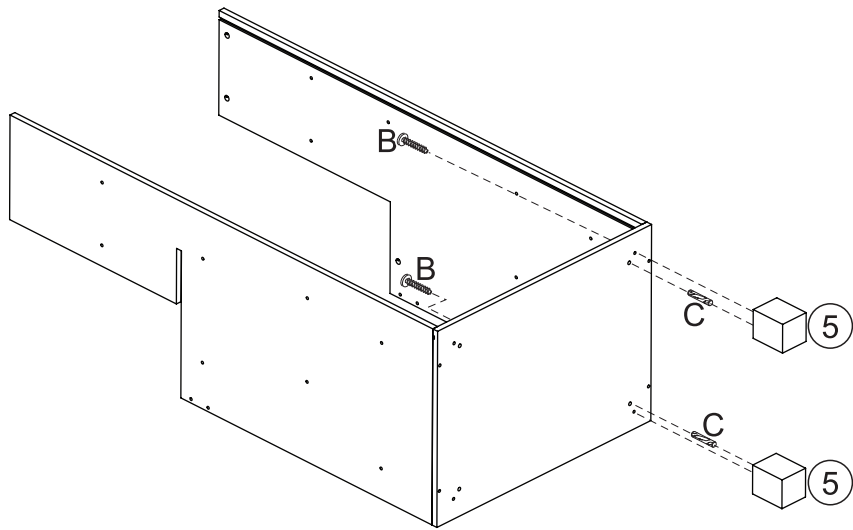
Note the orientation of the grooves.
 Prenez note de l'orientation des entailles.
 Tenga en cuenta la orientación de los surcos.
 Beachten Sie die Ausrichtung der Nuten.
 Kontrollera spårens riktning.



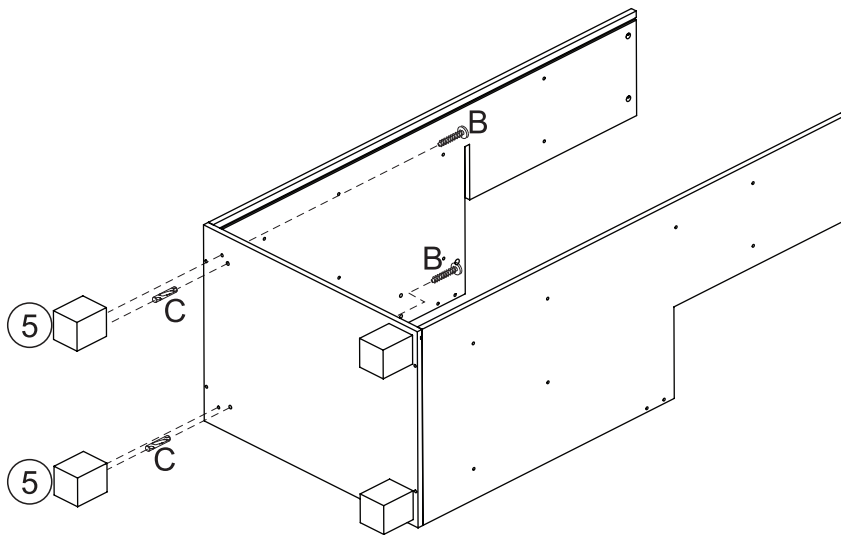
28



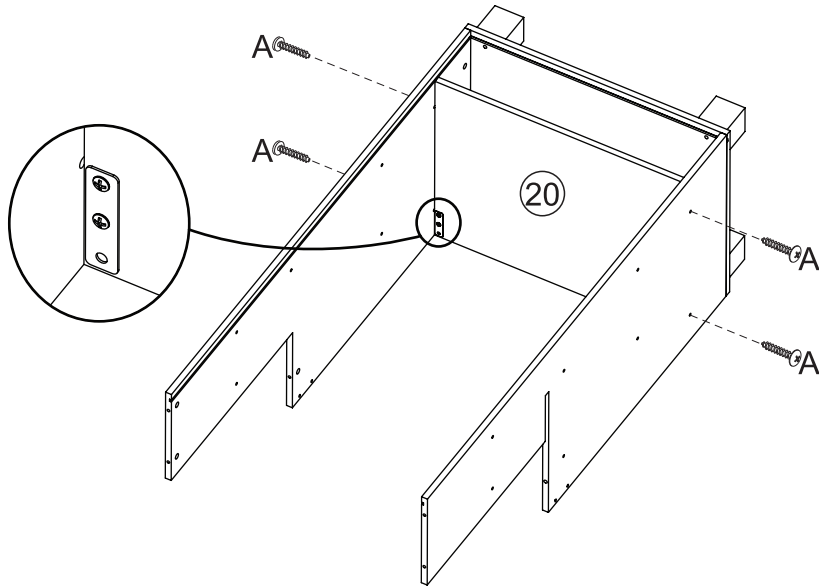
29



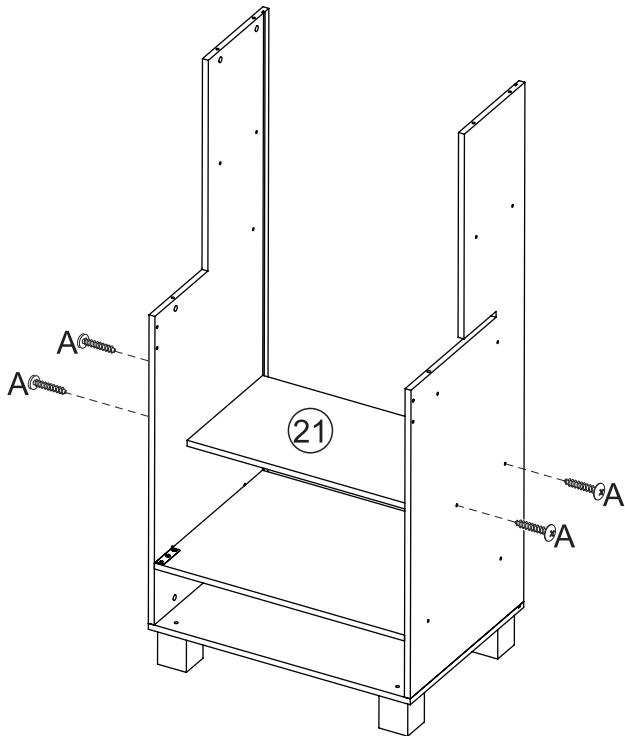
30



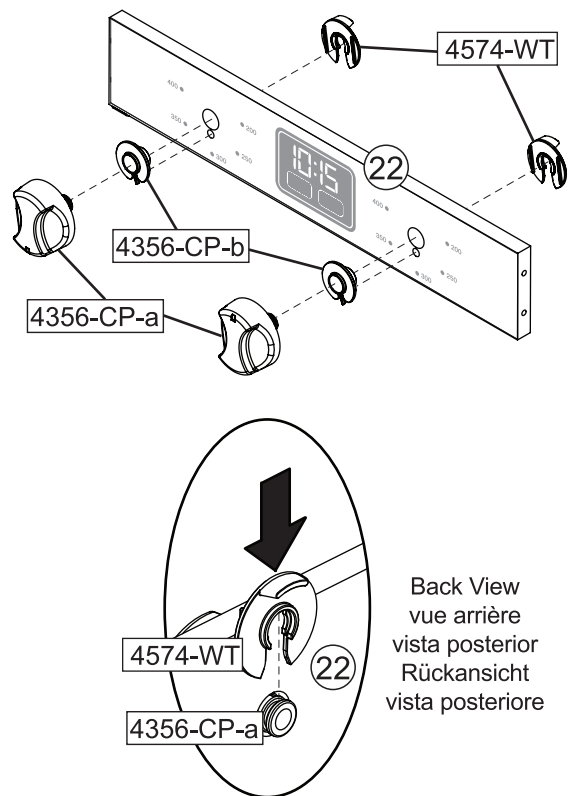
31



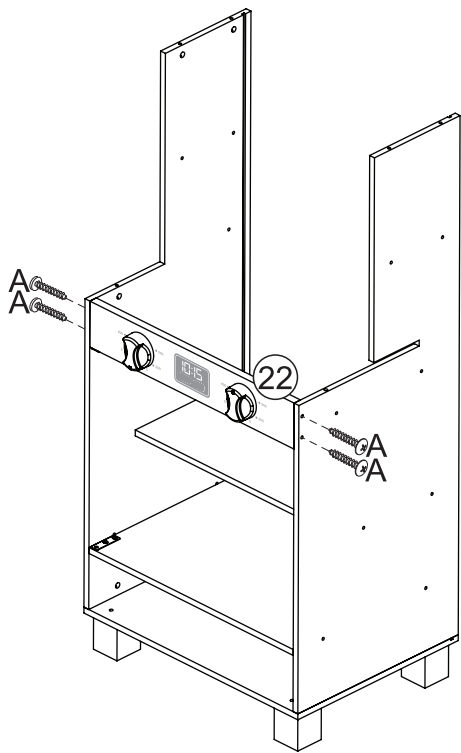
32



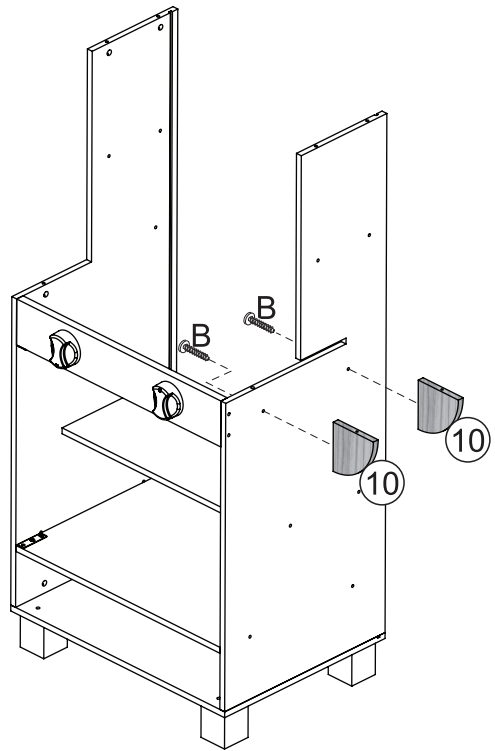
33



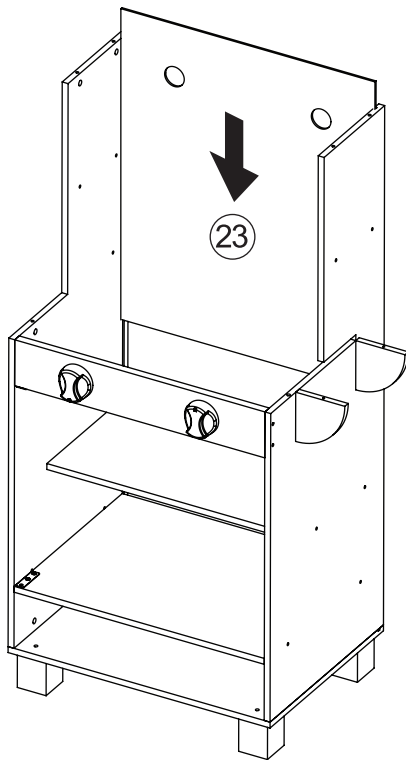
34



35

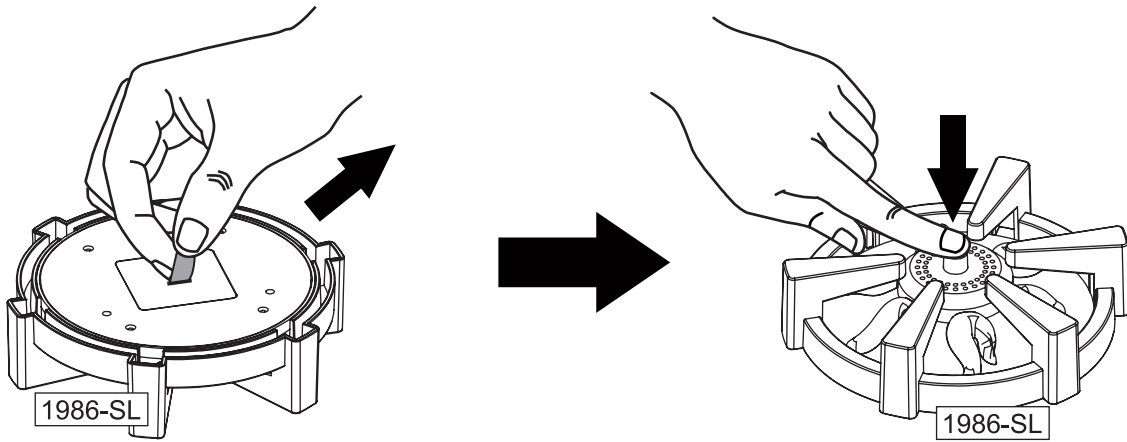


36



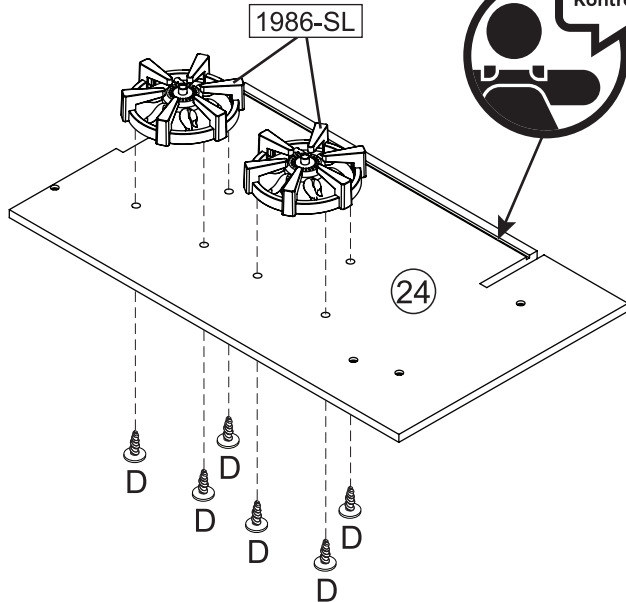
37

Test the electronics before proceeding with assembly. If you have any issues, please contact customer service.
 Tester les pièces électroniques avant de procéder à l'assemblage. Pour tout problème, veuillez contacter le service client.
 Prueba los dispositivos electrónicos antes de empezar el montaje. Si tienes algún problema, ponte en contacto con Atención al cliente.
 Testen Sie die Elektronik, bevor Sie mit der Montage fortfahren. Kontaktieren Sie bei Problemen bitte den Kundenservice.
 Testare le parti elettroniche prima di procedere con il montaggio. In caso di problemi, contattare il servizio clienti.

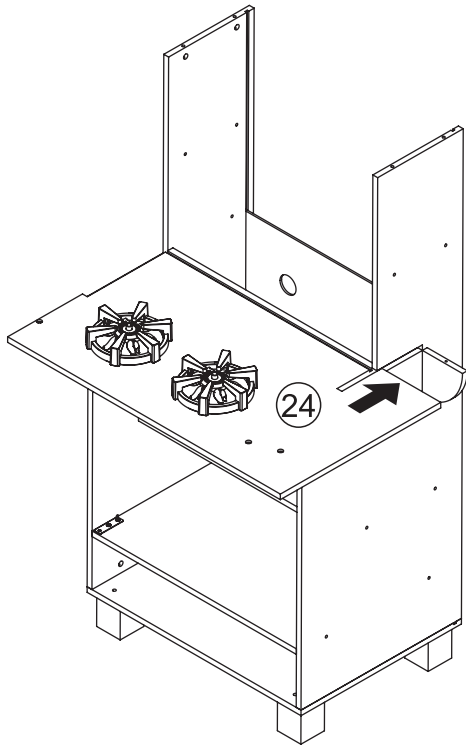


38

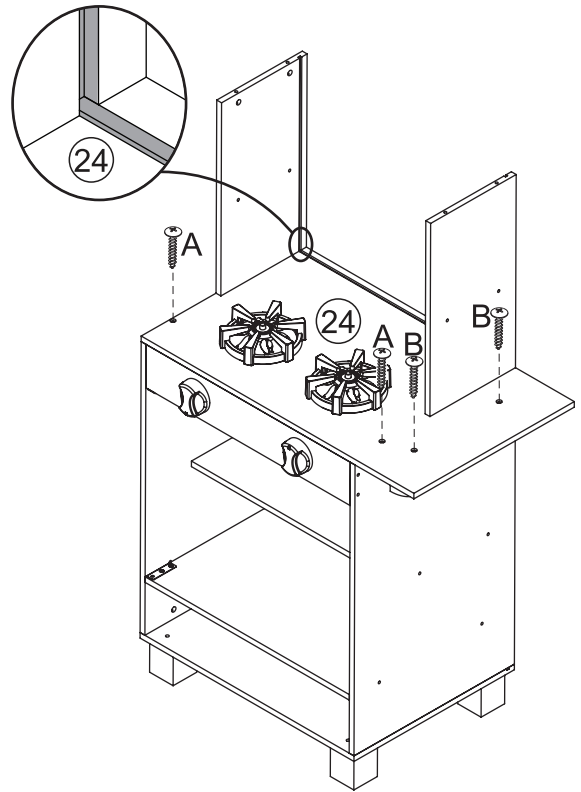
Note the orientation of the grooves.
 Prenez note de l'orientation des entailles.
 Tenga en cuenta la orientación de los surcos.
 Beachten Sie die Ausrichtung der Nuten.
 Kontrollera spårens riktning.



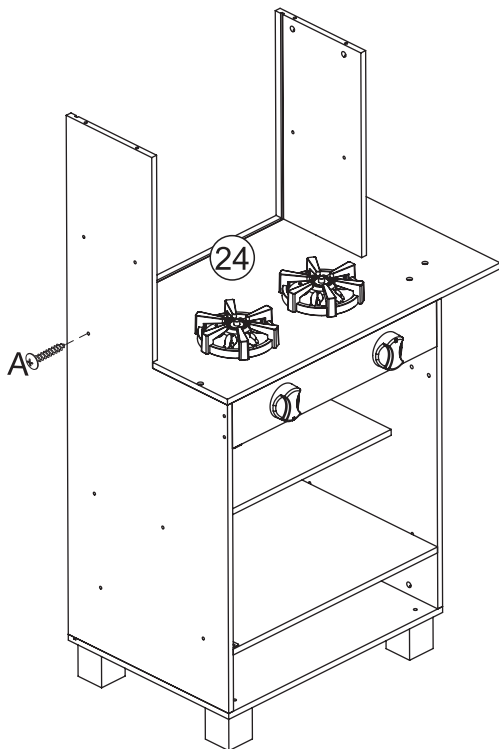
39



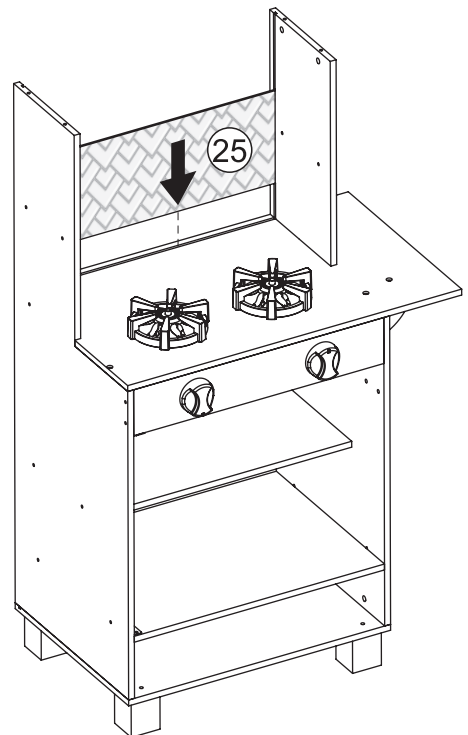
40



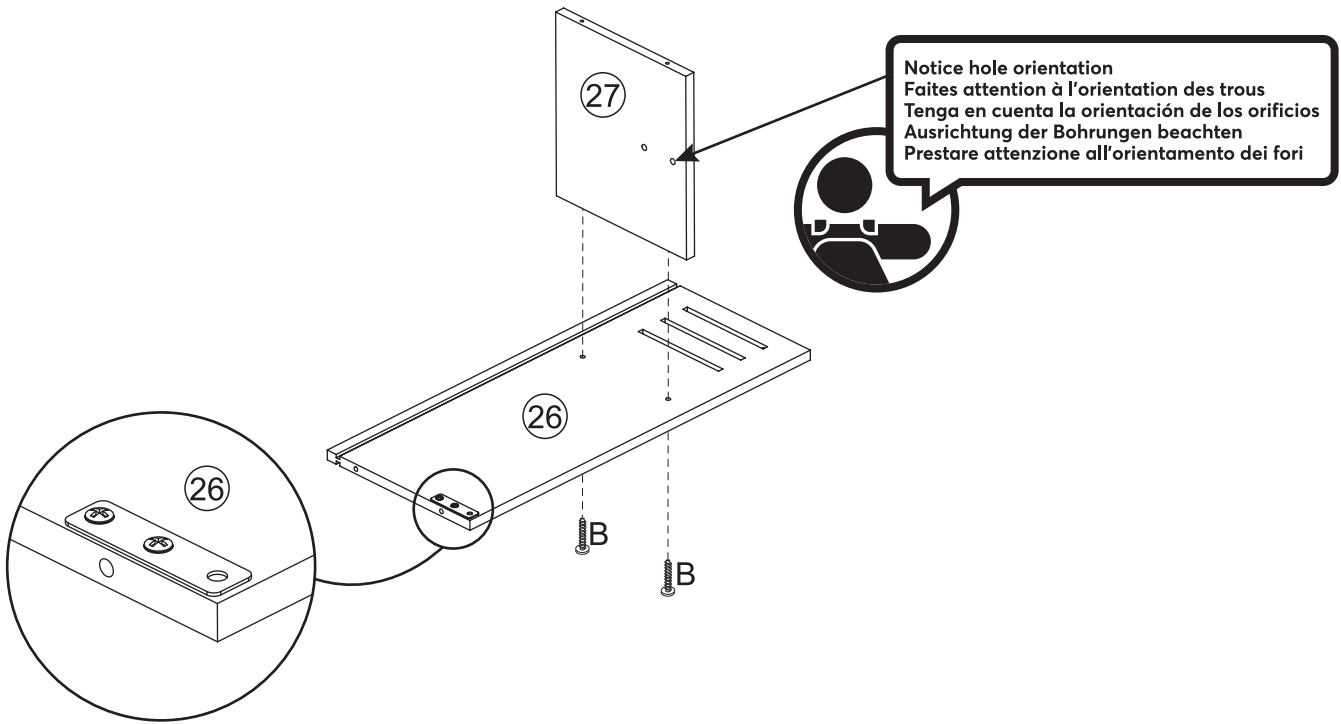
41



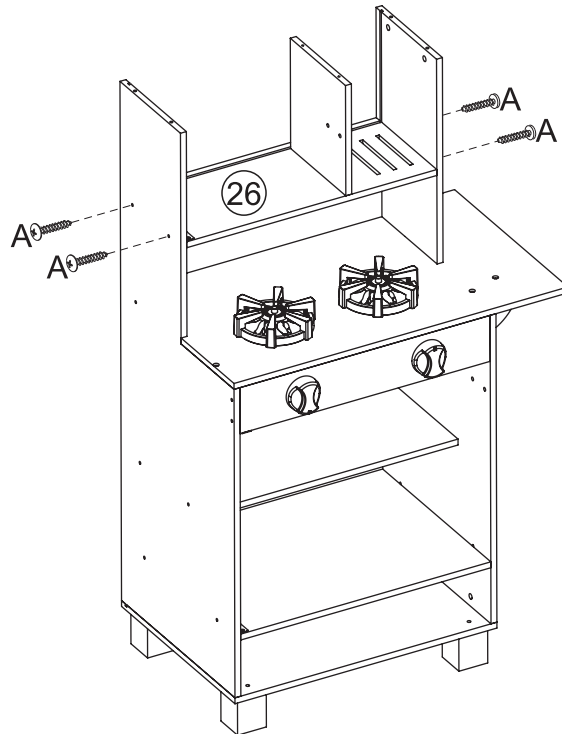
42



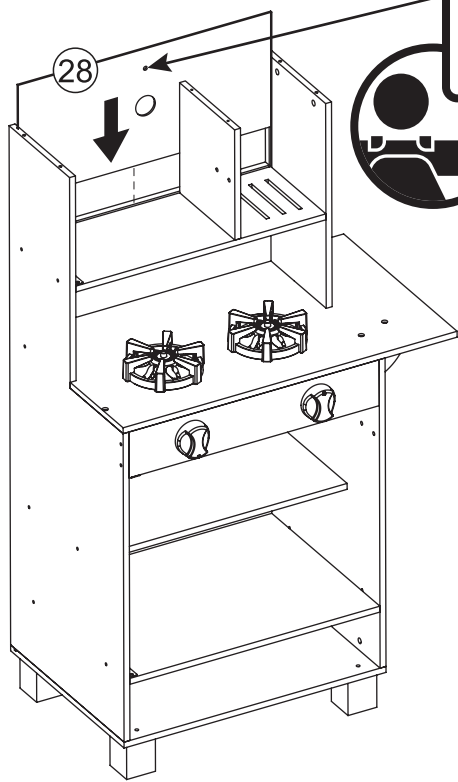
43



44

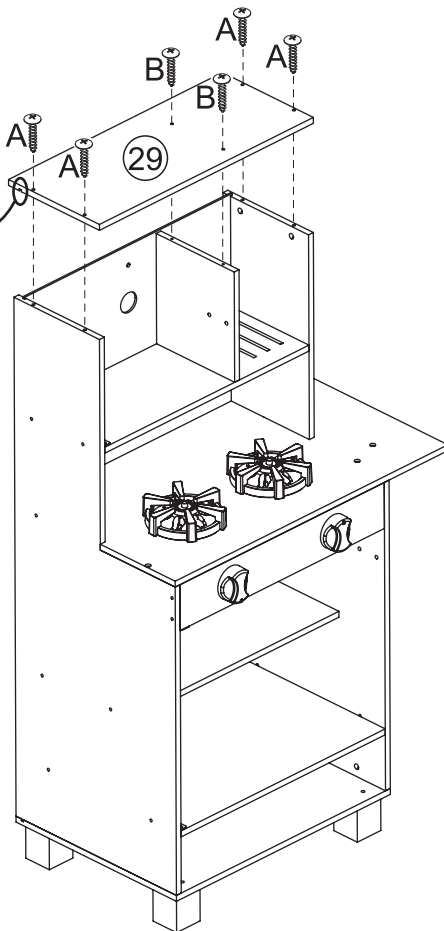


45



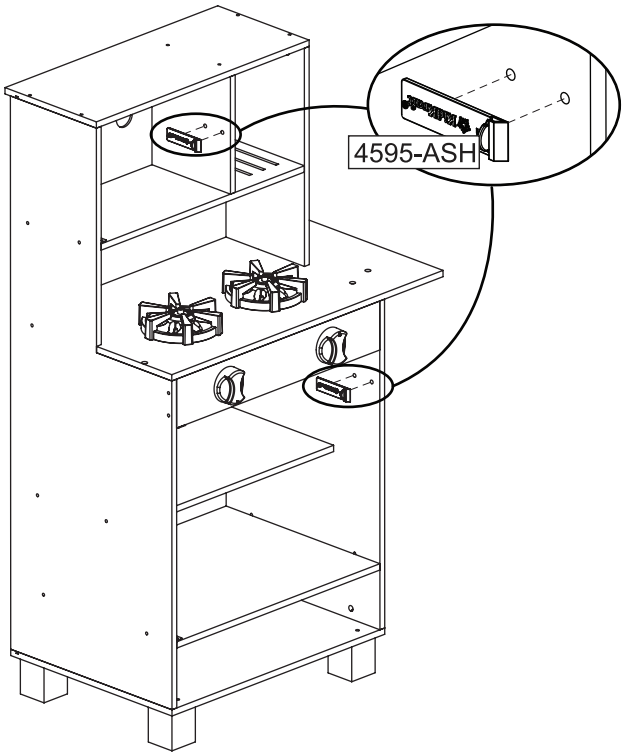
Notice hole orientation
 Faites attention à l'orientation des trous
 Tenga en cuenta la orientación de los orificios
 Ausrichtung der Bohrungen beachten
 Prestare attenzione all'orientamento dei fori

46

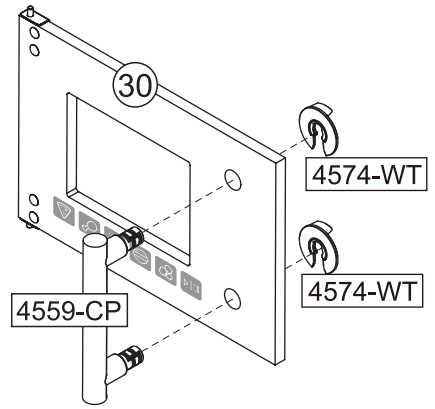


Note the orientation of the grooves.
 Prenez note de l'orientation des entailles.
 Tenga en cuenta la orientación de los surcos.
 Beachten Sie die Ausrichtung der Nuten.
 Kontrollera spårens riktning.

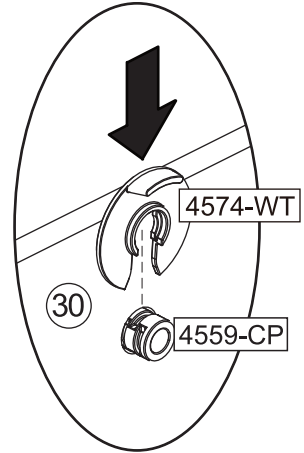
47



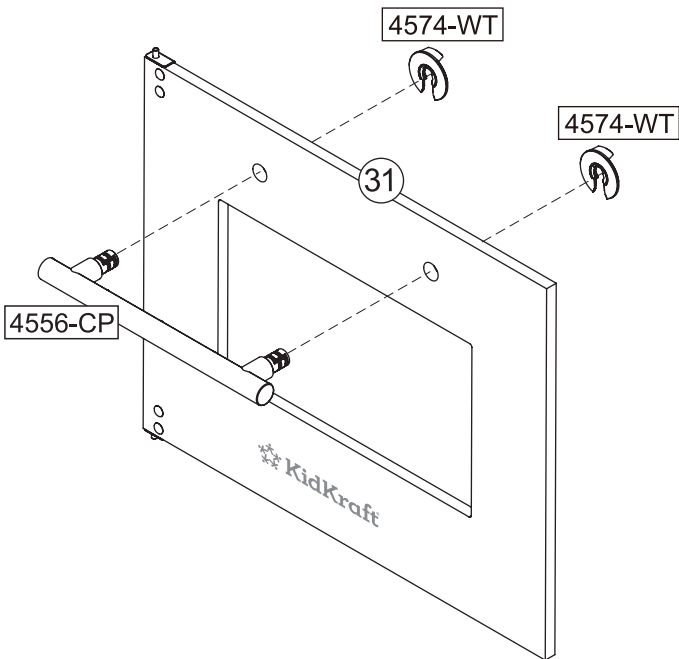
48



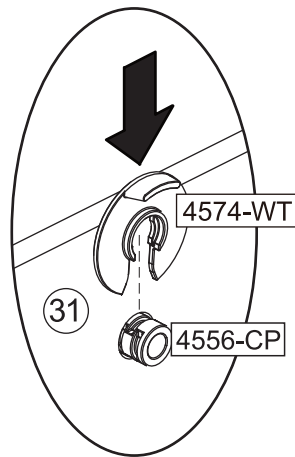
Back View
 vue arrière
 vista posterior
 Rückansicht
 vista posteriore



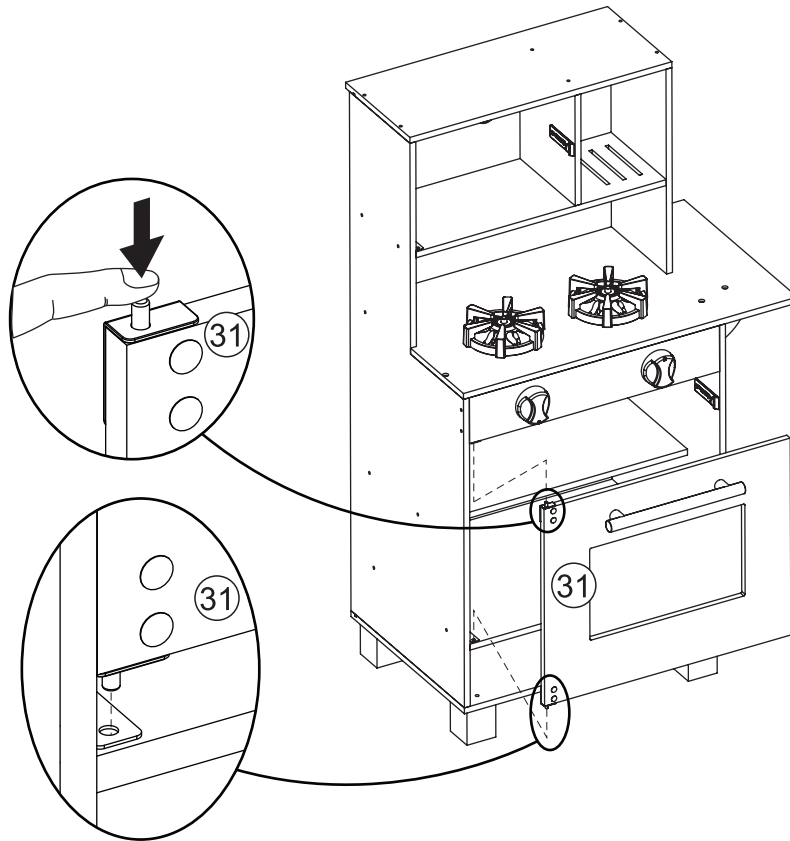
49



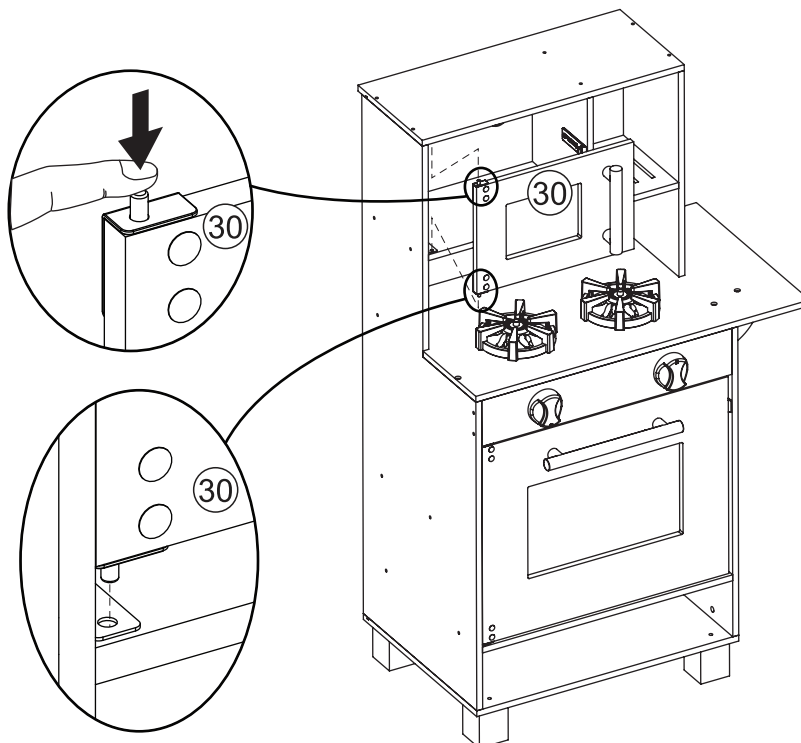
Back View
 vue arrière
 vista posterior
 Rückansicht
 vista posteriore



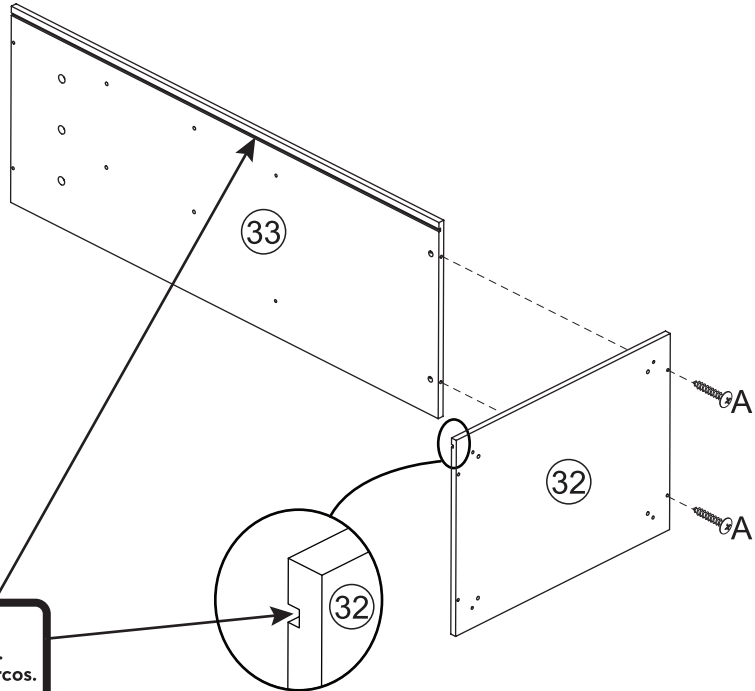
50



51



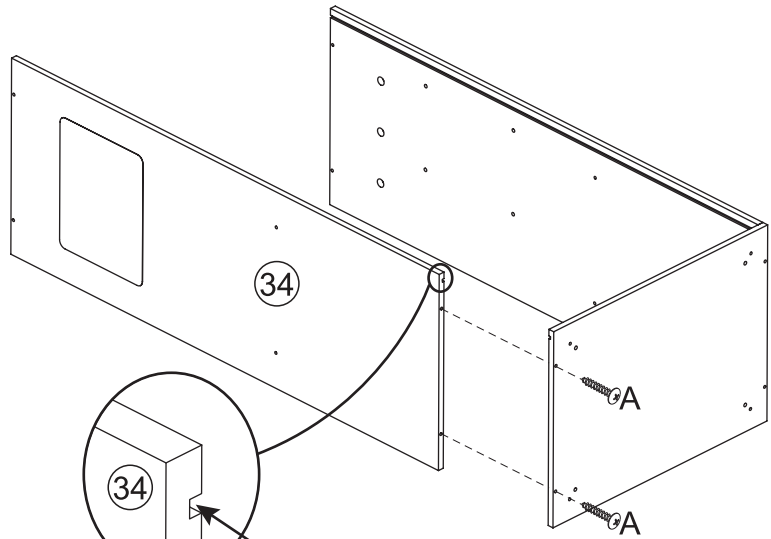
52



Note the orientation of the grooves.
 Prenez note de l'orientation des entailles.
 Tenga en cuenta la orientación de los surcos.
 Beachten Sie die Ausrichtung der Nuten.
 Kontrollera spårens riktning.



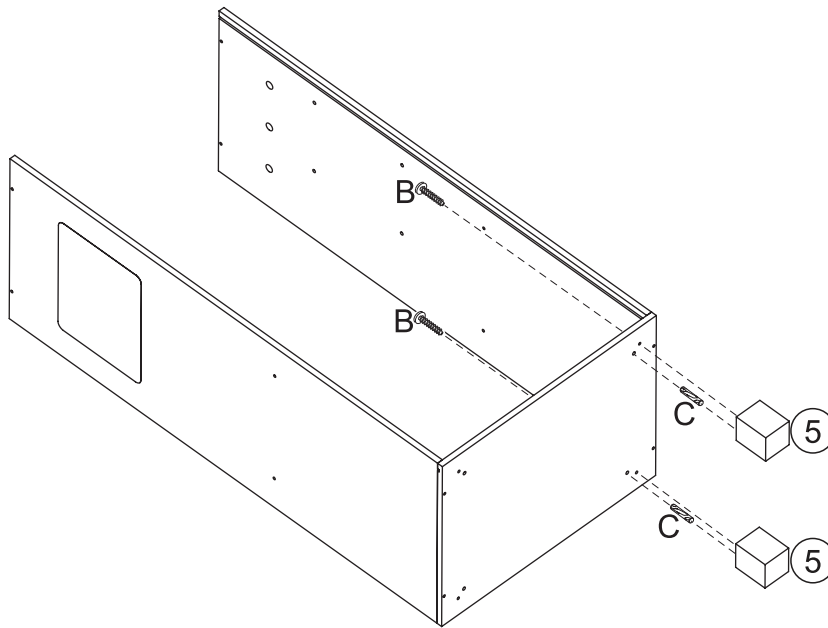
53



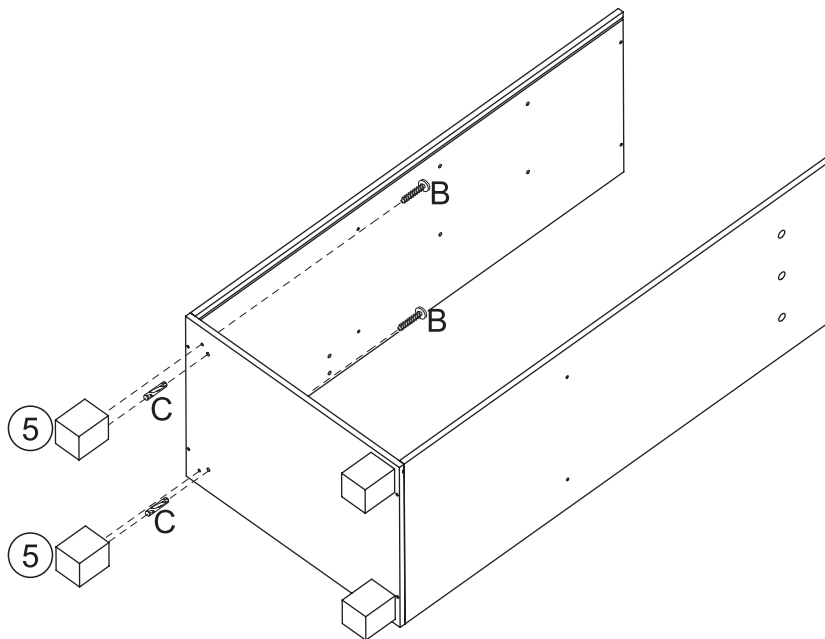
Note the orientation of the grooves.
 Prenez note de l'orientation des entailles.
 Tenga en cuenta la orientación de los surcos.
 Beachten Sie die Ausrichtung der Nuten.
 Kontrollera spårens riktning.



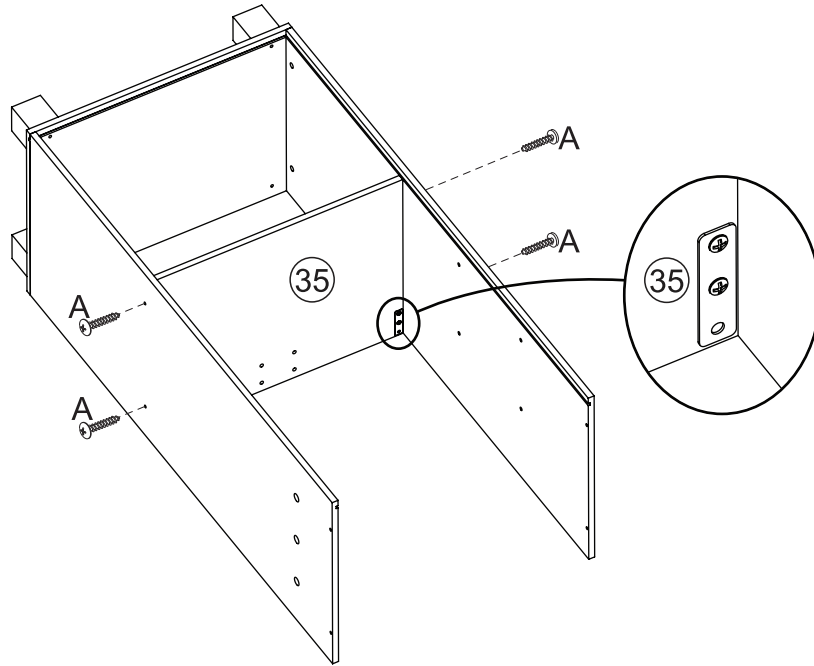
54



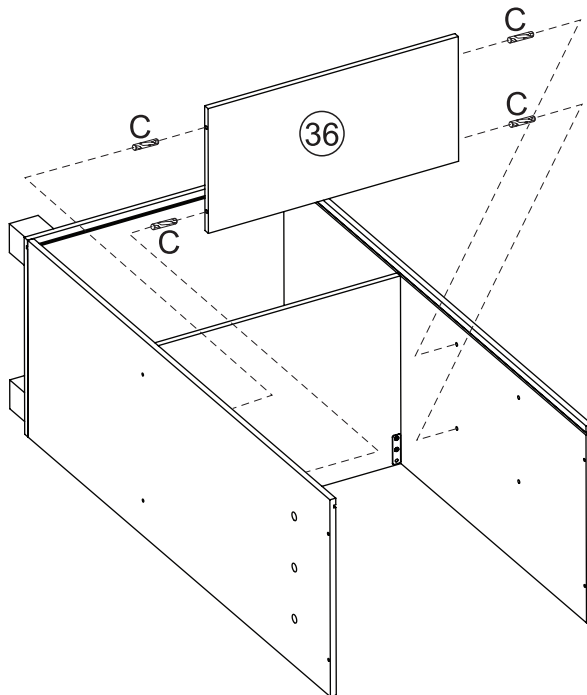
55



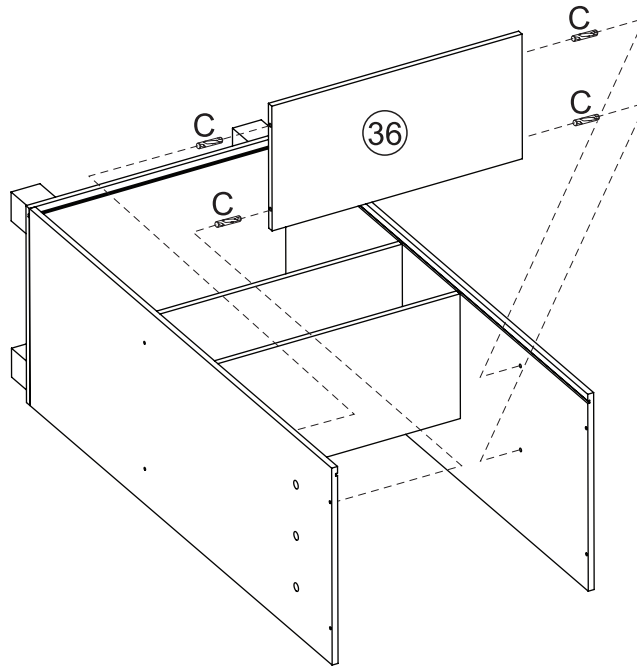
56



57



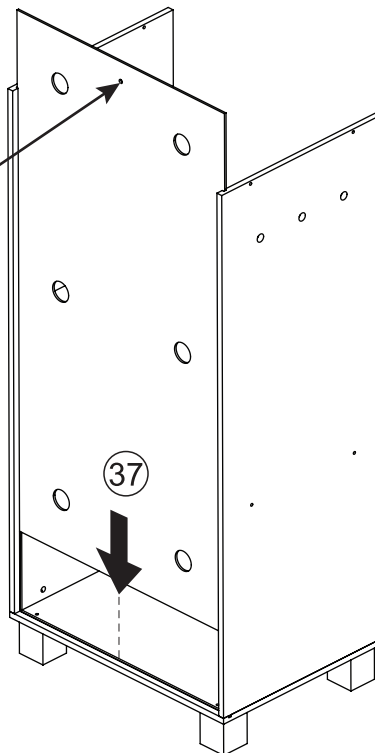
58



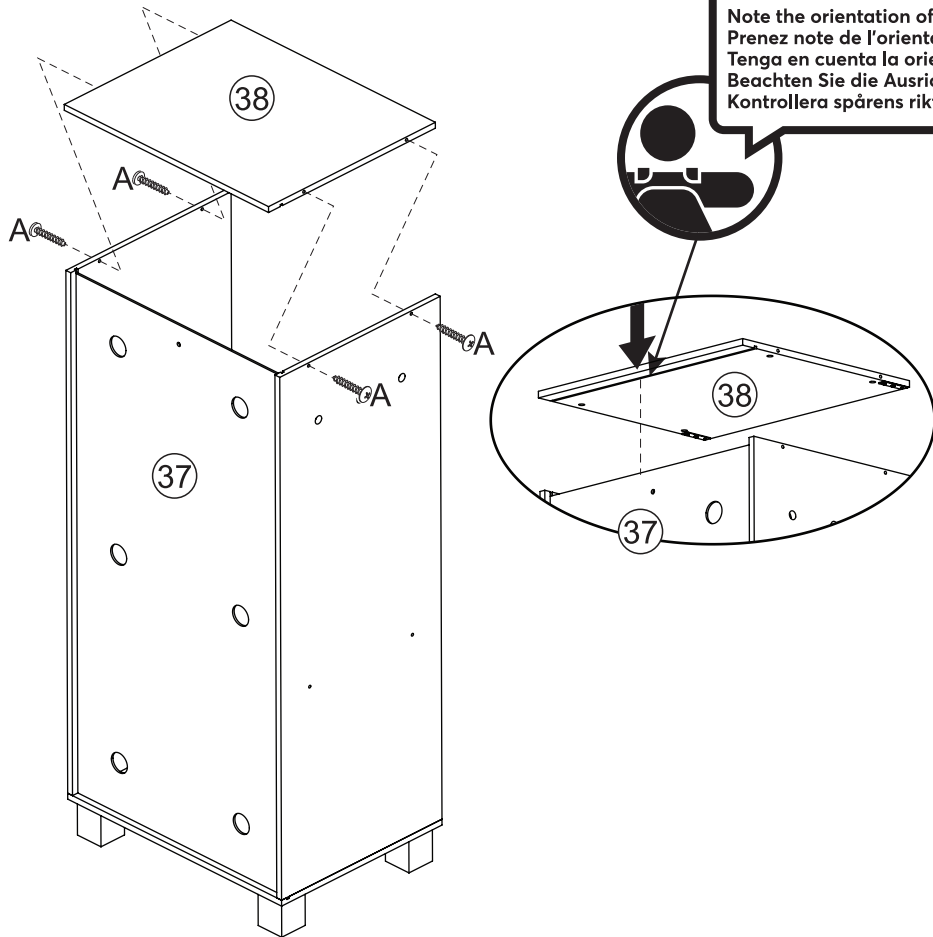
59



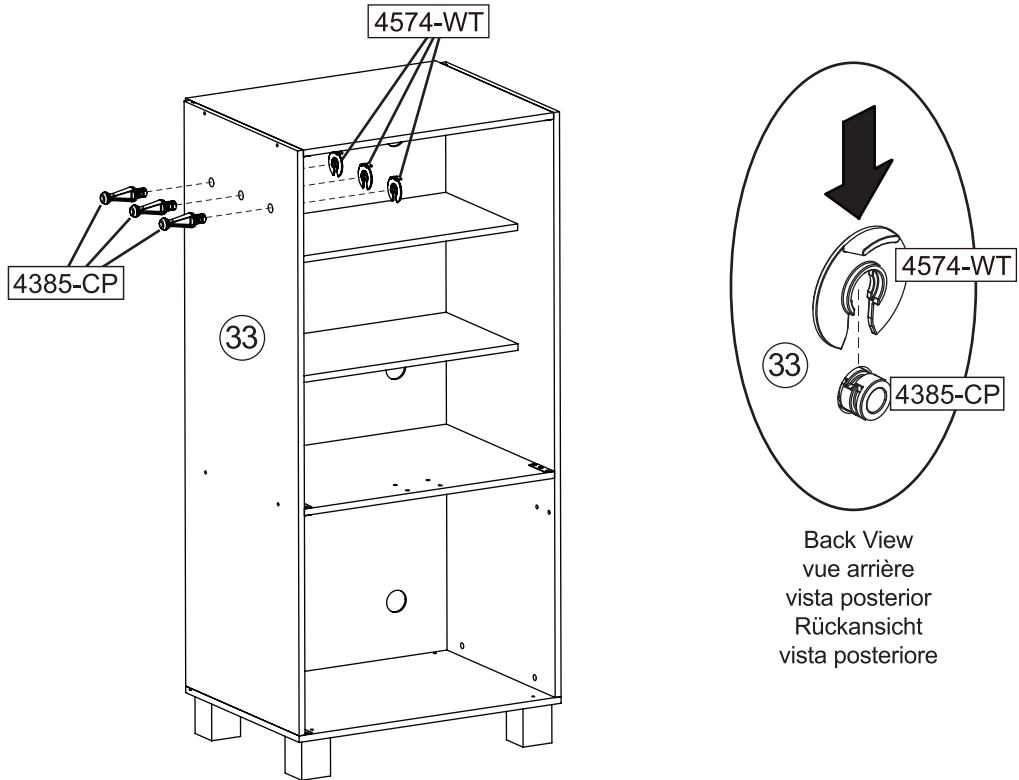
Notice hole orientation
Faites attention à l'orientation des trous
Tenga en cuenta la orientación de los orificios
Ausrichtung der Bohrungen beachten
Prestare attenzione all'orientamento dei fori



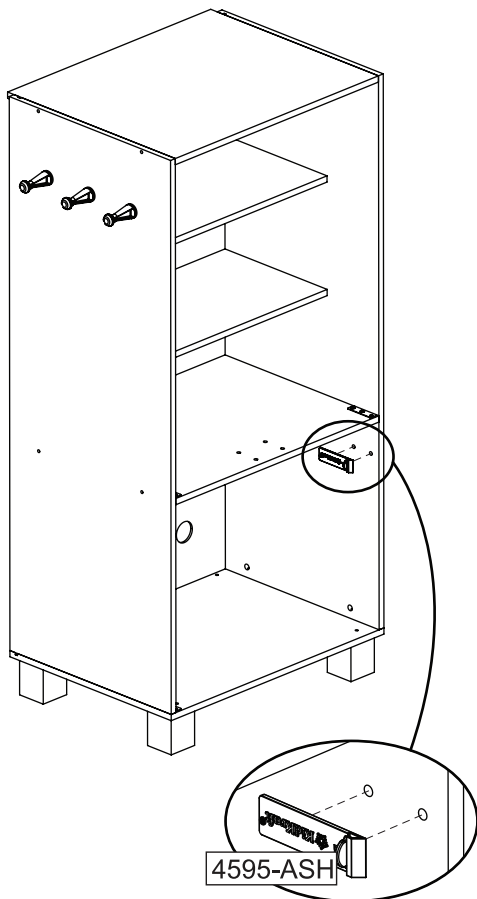
60



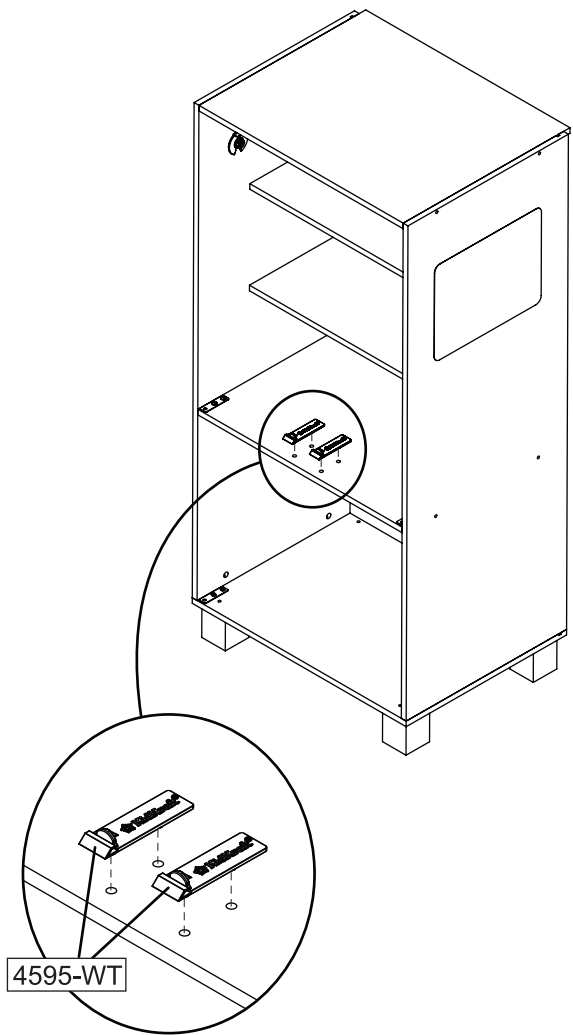
61



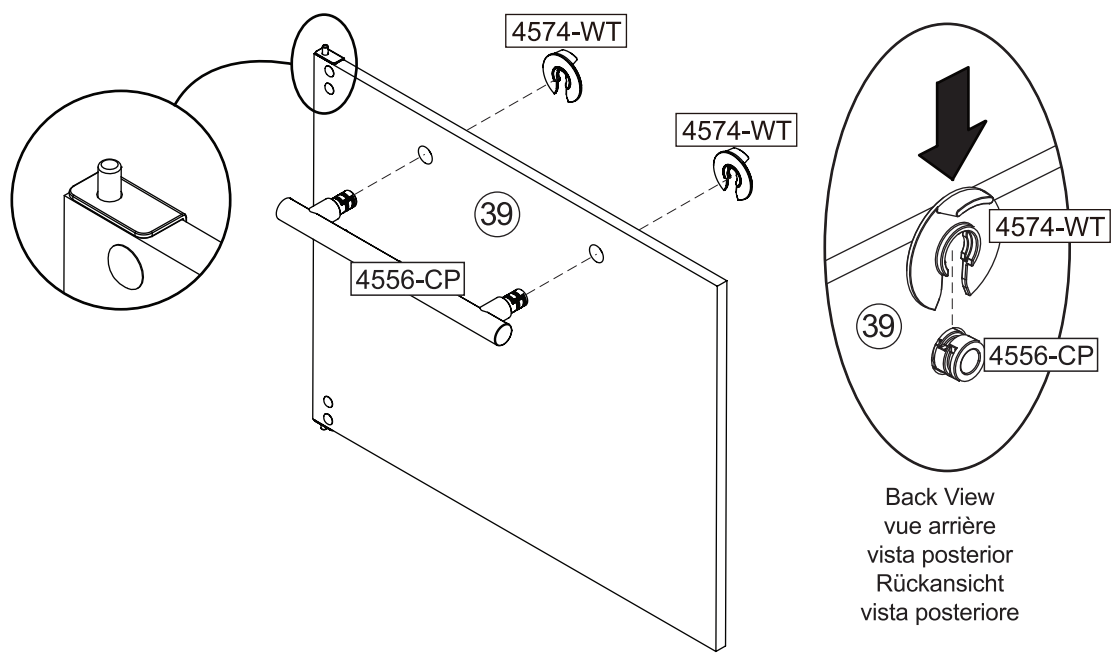
62



63

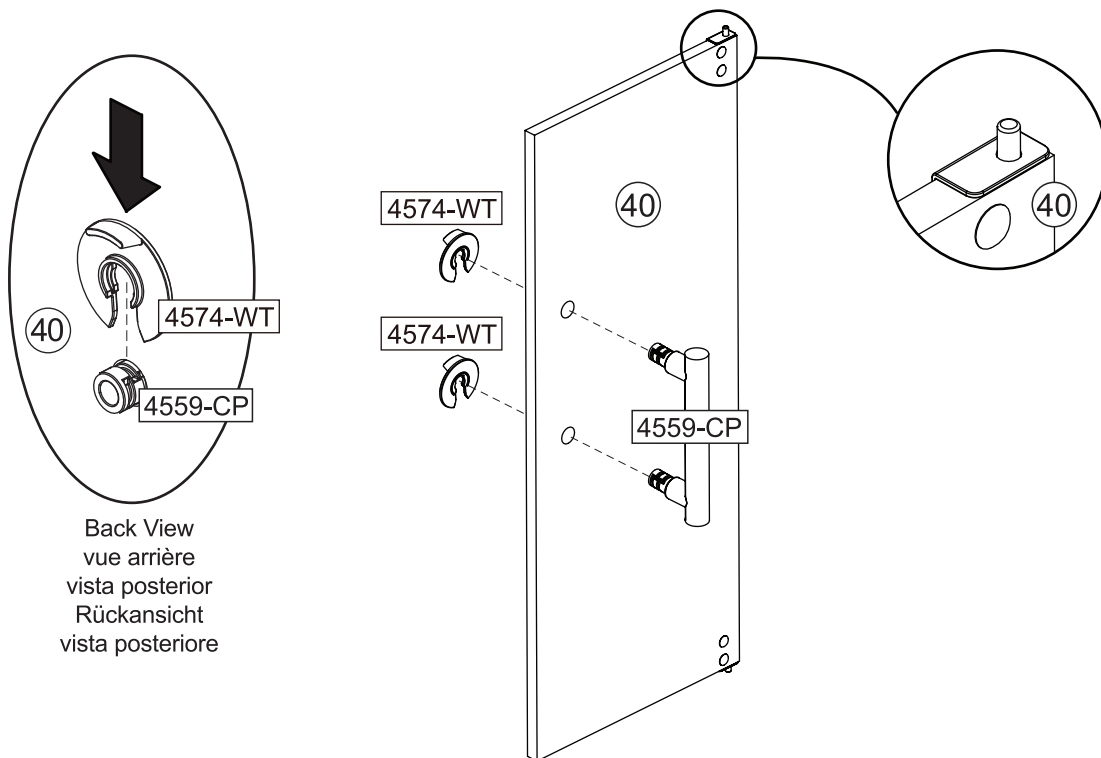


64



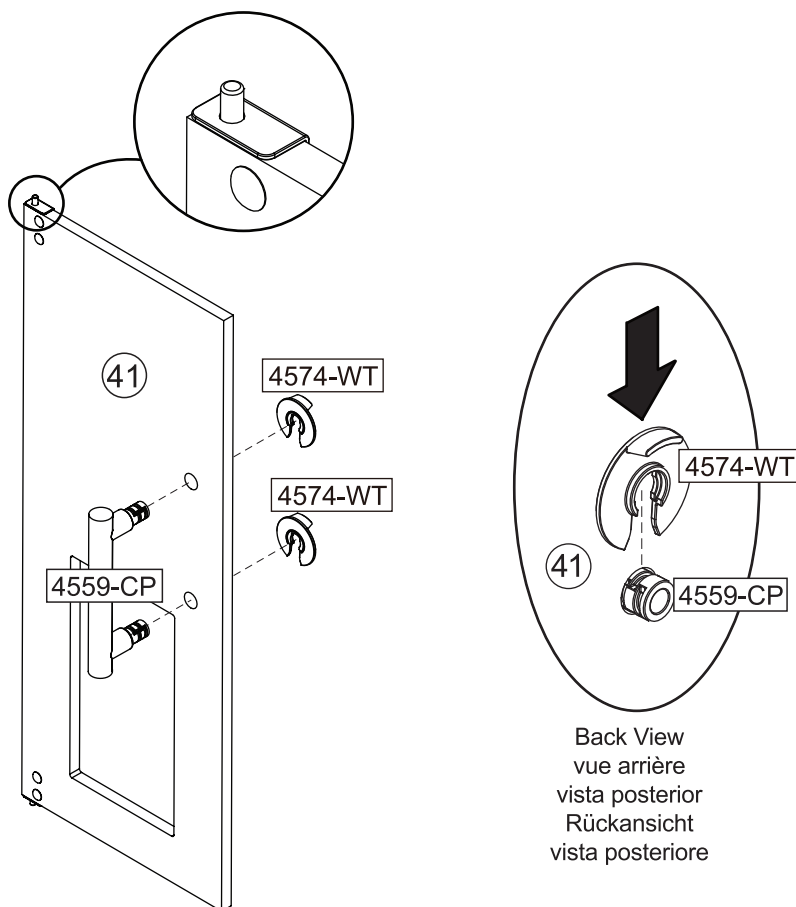
Back View
 vue arrière
 vista posterior
 Rückansicht
 vista posteriore

65



Back View
 vue arrière
 vista posterior
 Rückansicht
 vista posteriore

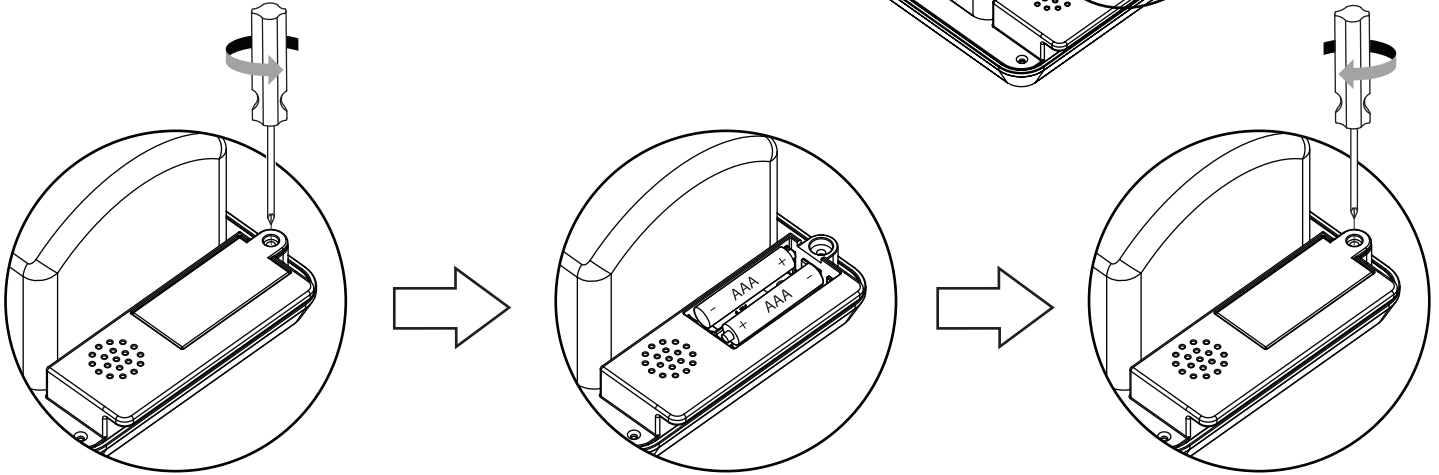
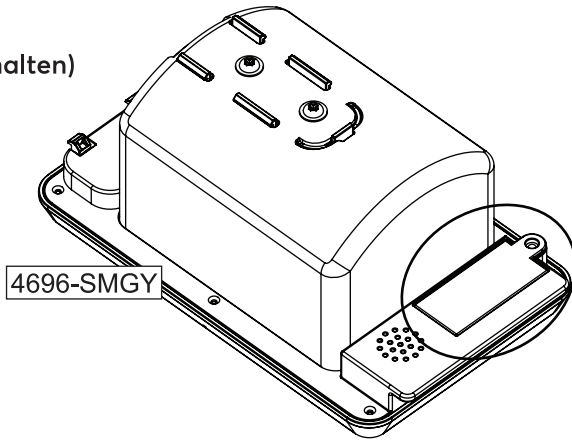
66



Back View
 vue arrière
 vista posterior
 Rückansicht
 vista posteriore

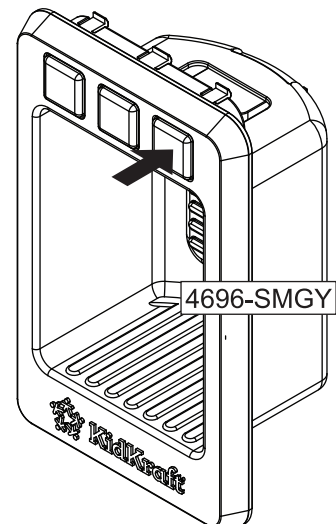
67

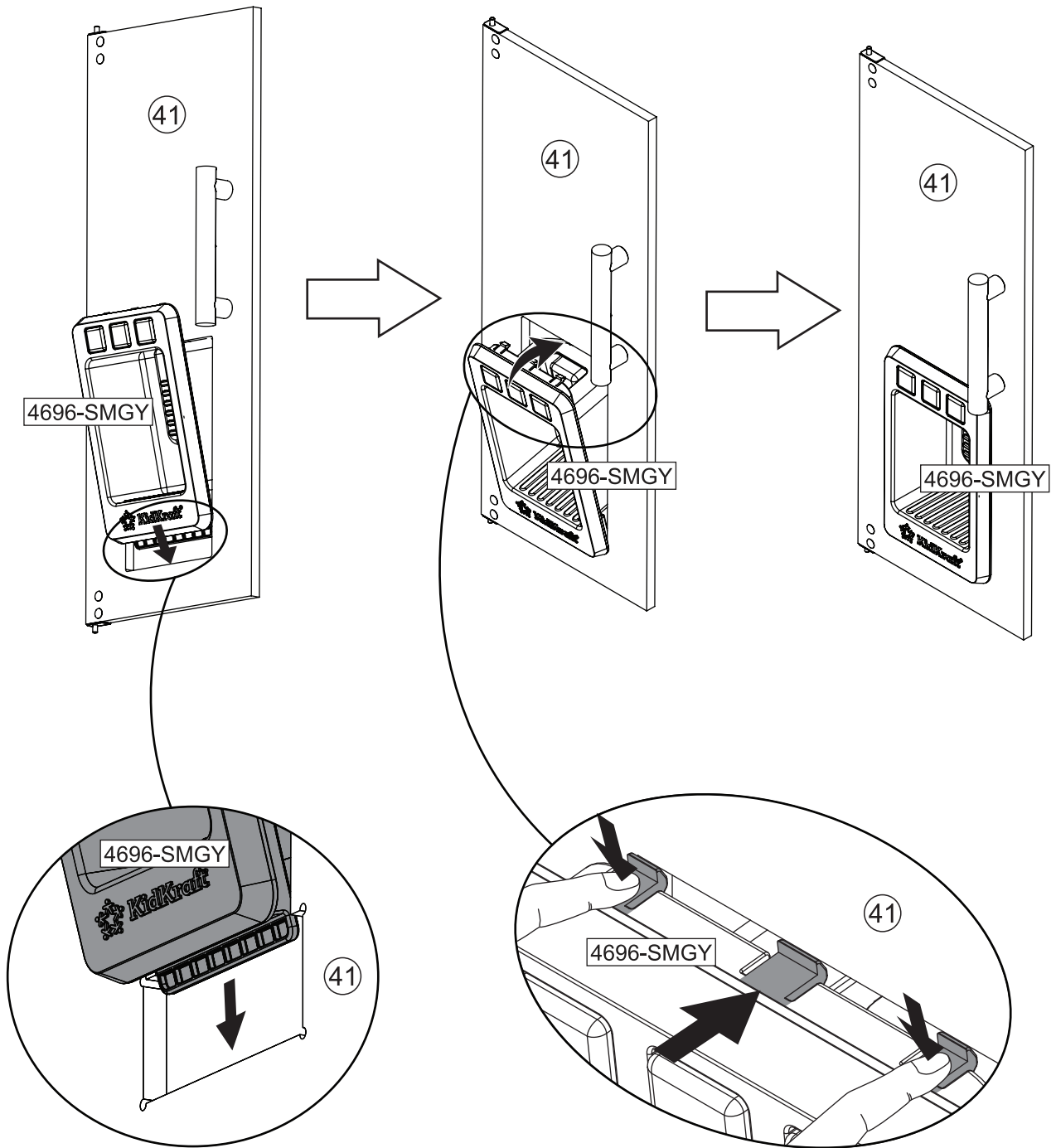
Requires 2 AAA batteries (not included)
Nécessite 2 AAA piles (non inclus)
Requiere 2 AAA baterías (no se incluyen)
Erfordert 2 AAA Batterien (nicht im Lieferumfang enthalten)
Richiede 2 batterie AAA (non incluse)

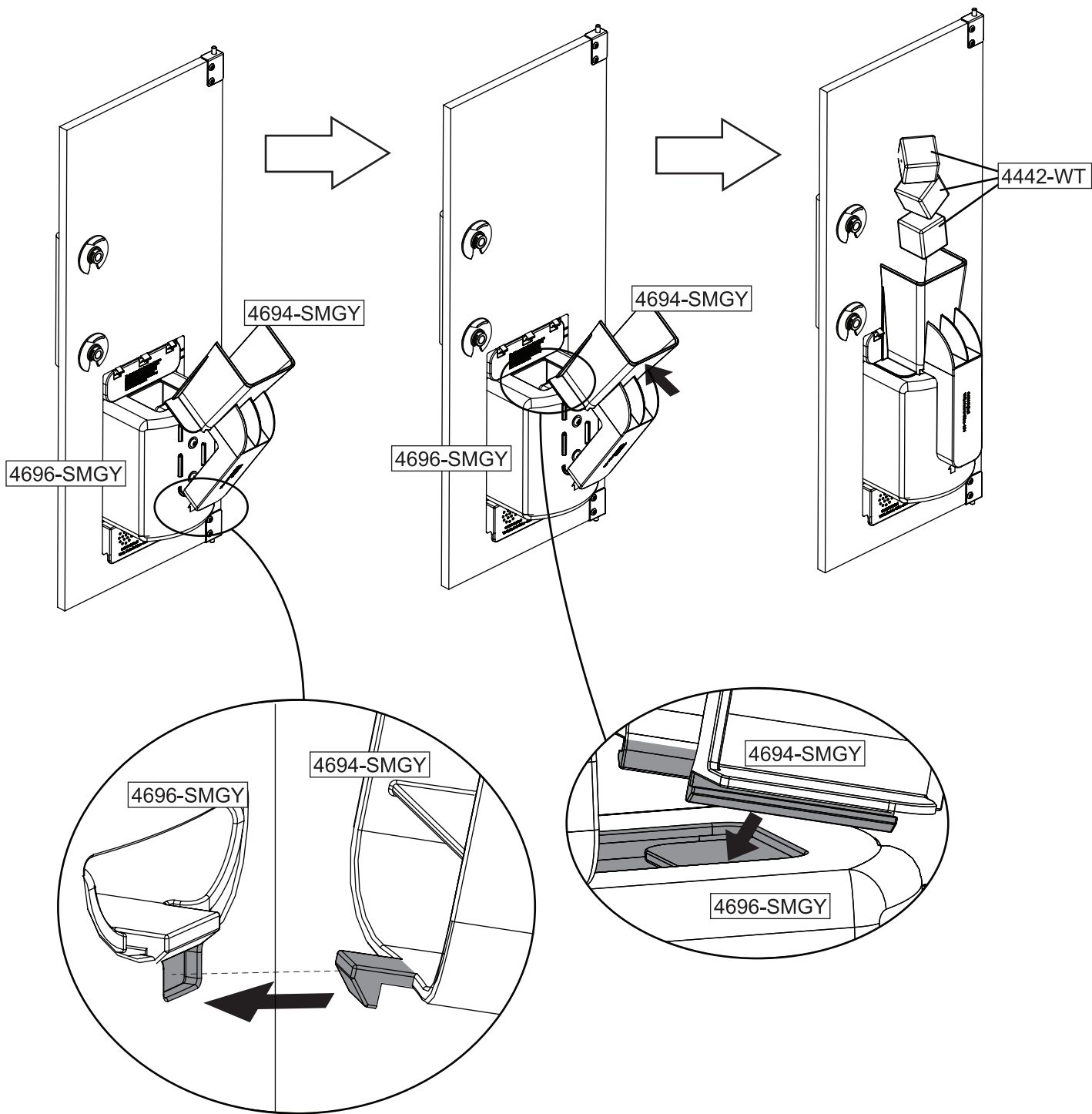


68

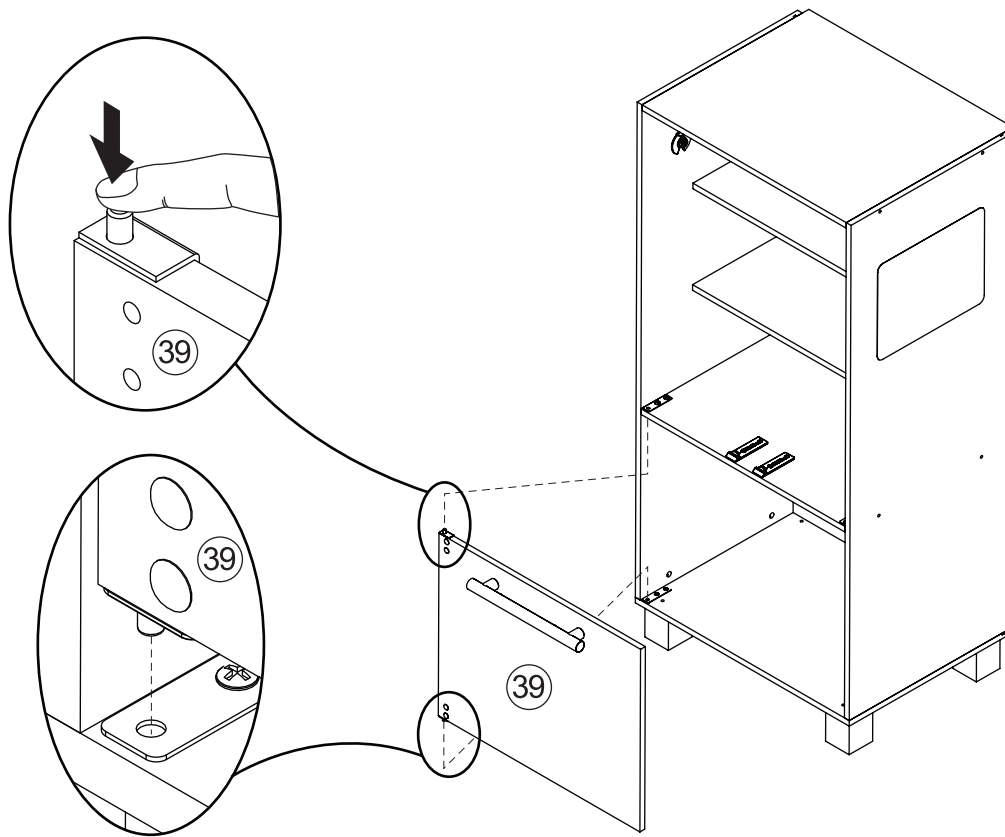
Test the electronics before proceeding with assembly. If you have any issues, please contact customer service.
Tester les pièces électroniques avant de procéder à l'assemblage. Pour tout problème, veuillez contacter le service client.
Prueba los dispositivos electrónicos antes de empezar el montaje. Si tienes algún problema, ponte en contacto con Atención al cliente.
Testen Sie die Elektronik, bevor Sie mit der Montage fortfahren.
Kontaktieren Sie bei Problemen bitte den Kundenservice.
Testare le parti elettroniche prima di procedere con il montaggio. In caso di problemi, contattare il servizio clienti.



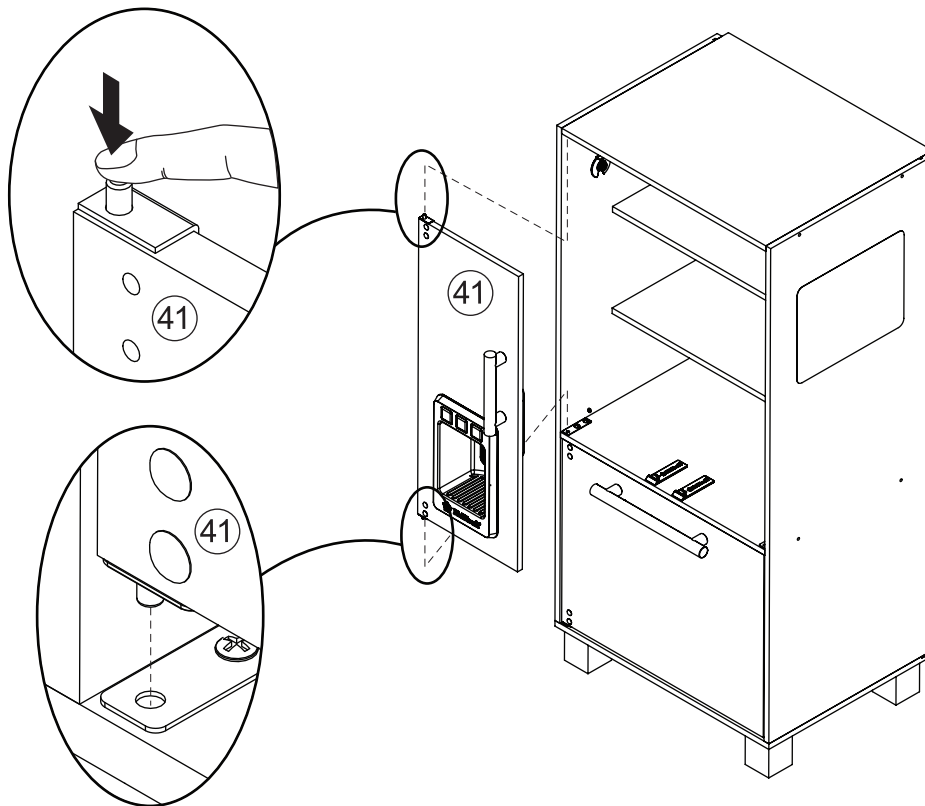




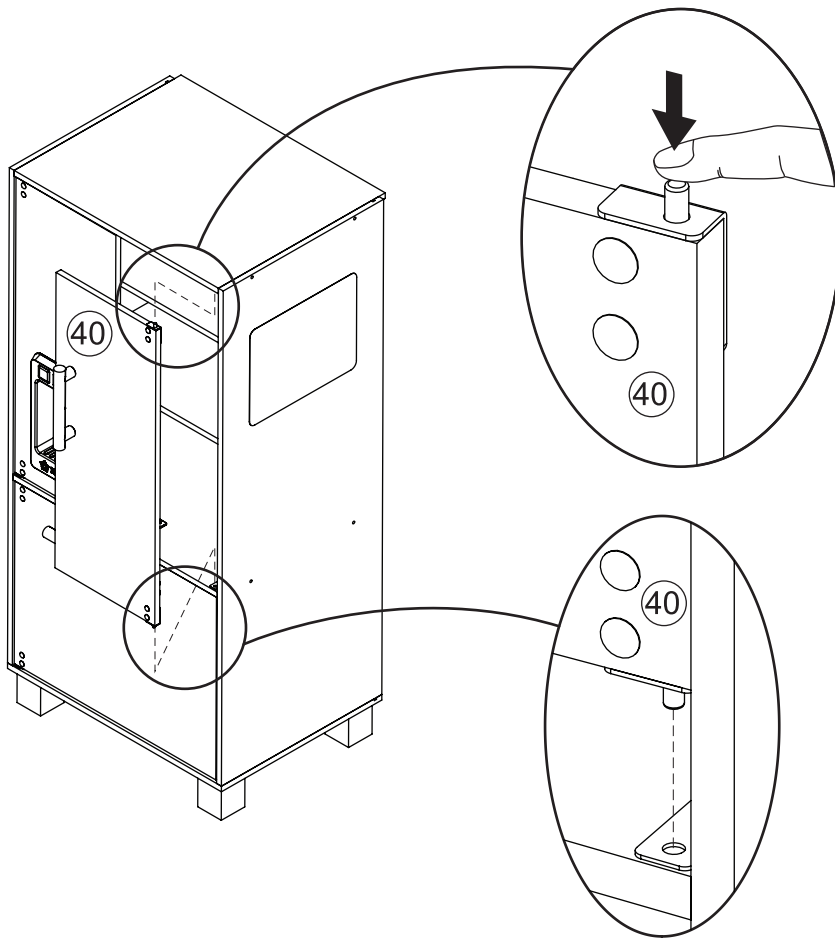
71



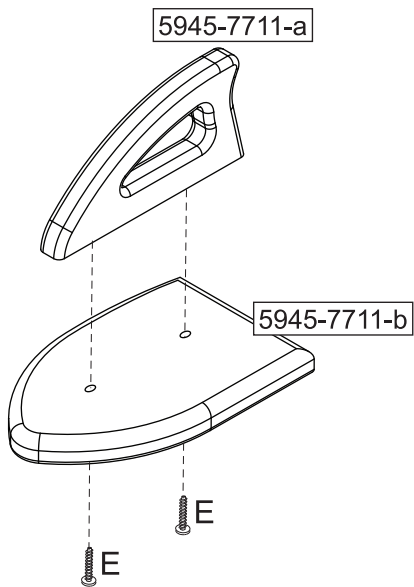
72



73

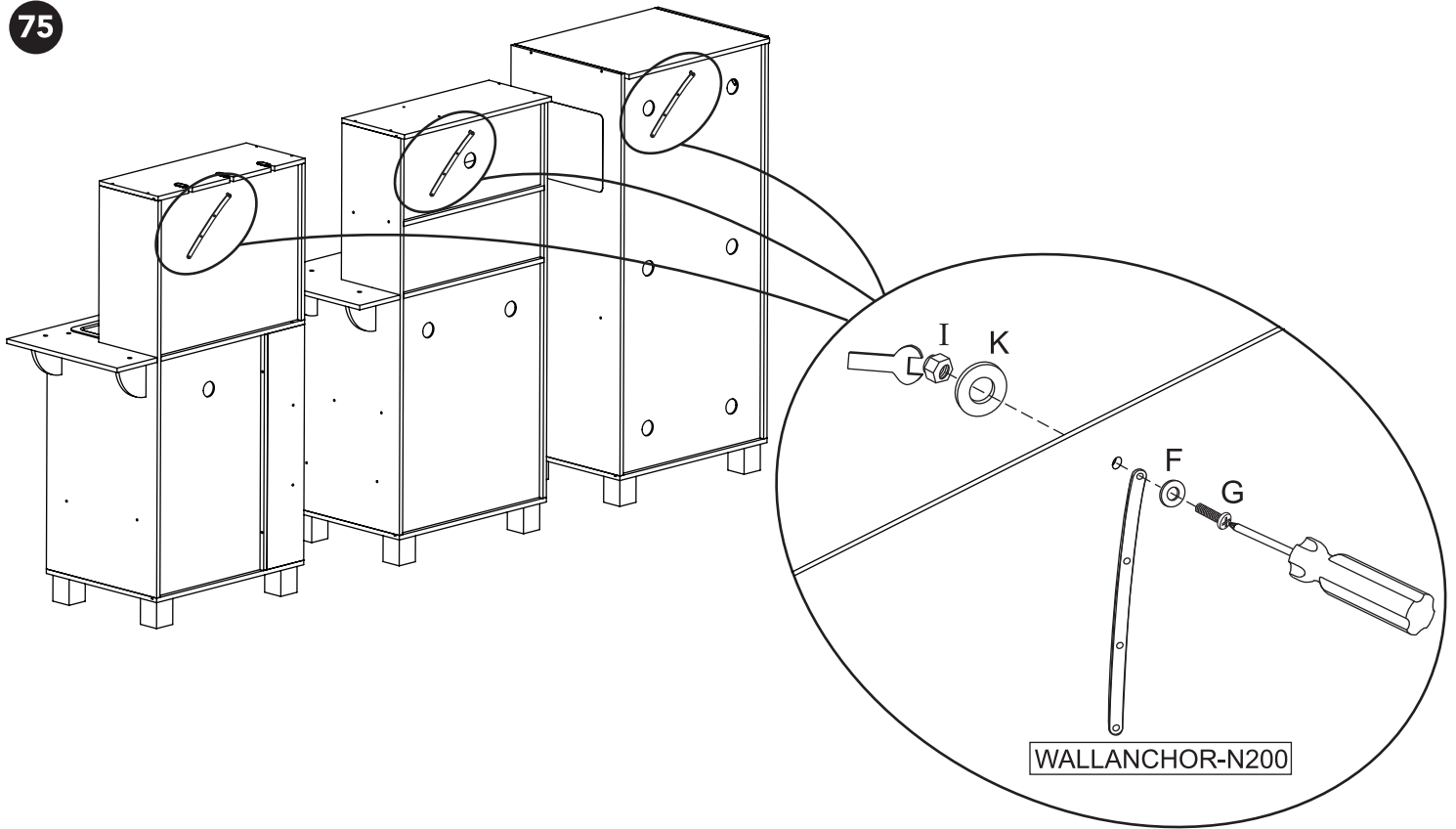


74

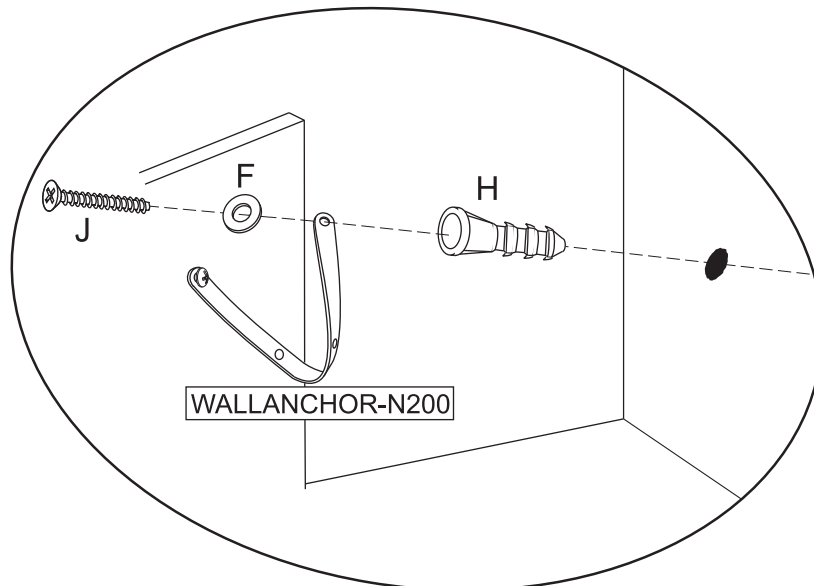


Wall Anchor
 Dispositif d'ancrage au mur
 Anclaje de Pared
 Wandanker
 Fissaggio a parete

75



76



⚠ WARNING:
 Do not install on a wall where items can fall off and injure a child.

⚠ AVERTISSEMENT:
 Ne pas installer sur un mur duquel d'autres objets risquent de tomber et blesser un enfant. A monter par un adulte.

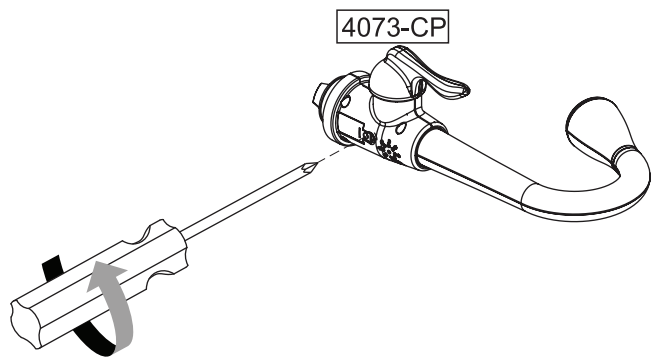
⚠ ADVERTENCIA:
 No instale en una pared donde otros artículos se puedan caer y lastimar a un niño.

⚠ VORSICHT:
 Bitte nicht an einer Wand anbringen, wo Dinge herunterfallen und Kinder verletzen könnten.

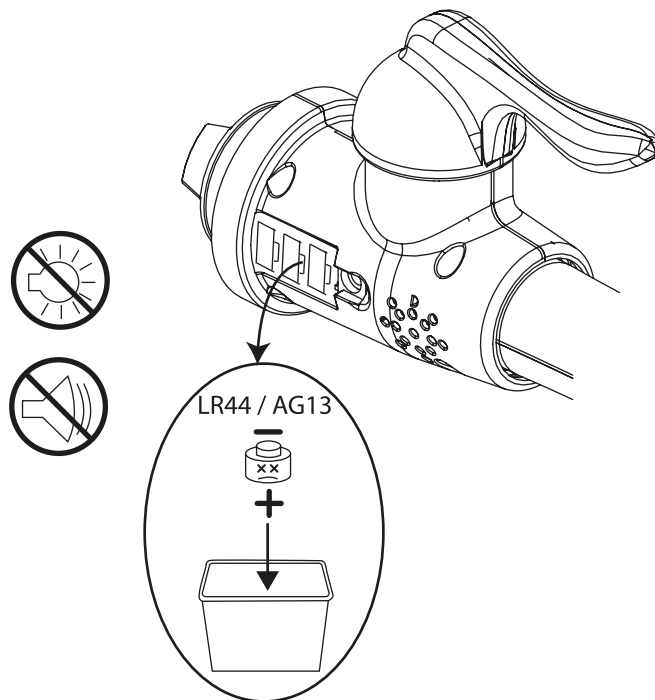
⚠ AVVERTENZA:
 Non installare su un muro da cui gli articoli possono cadere e ferire il bambino.

Battery Replacement Guide
Guide de remplacement de batterie
Guía para cambiar las baterías
Anleitung zum Ersetzen der Batterien
Guida per sostituire la batteria

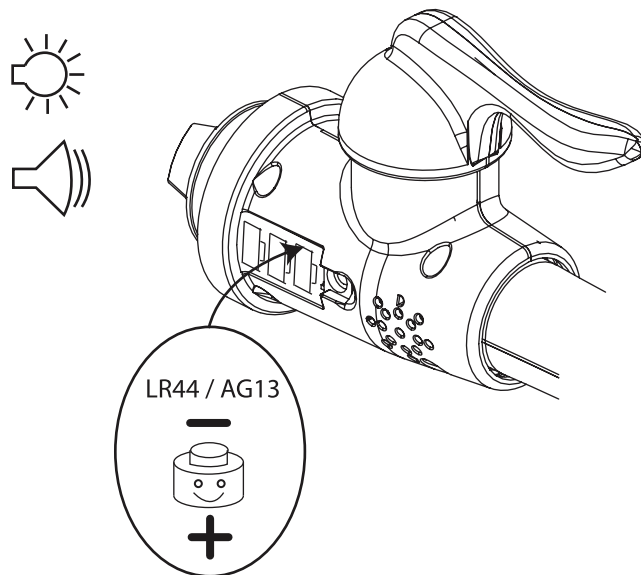
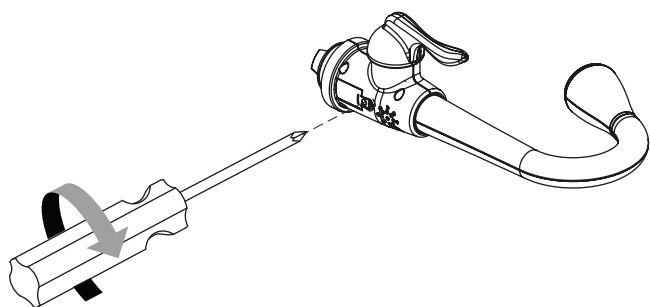
A1



A2

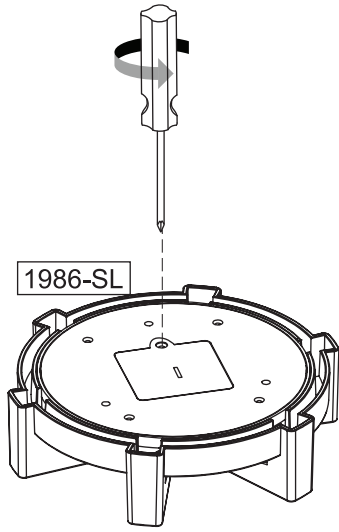


A3

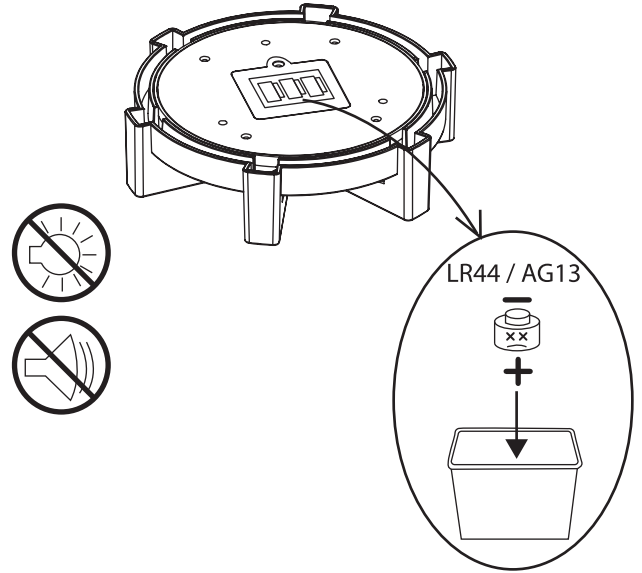


Battery Replacement Guide
Guide de remplacement de batterie
Guía para cambiar las baterías
Anleitung zum Ersetzen der Batterien
Batteribytesguide

B1



B2



B3

