



Fabricado por:  
**Backyard Discovery**  
3305 Airport Drive, Pittsburg, KS 66762  
800-856-4445

Basepoint Business Centre: Rivermead Drive, Westlea, Swindon SN5 7EX Teléfono: 0800-118-2476 J.P. Coenstraat 7,  
The Bridge, The Hague, 2595 WP, Netherlands. Teléfono: 0800-567-8990

# STERLING POINT

## Columpio

### MODELO N.º 2200227 y 2300040 y 2300057

Conserve este manual de montaje,  
contiene información importante.



#### ADVERTENCIA

**Debe ser ensamblado por un adulto.**

*No apto para niños menores de 36 meses, ya que contiene piezas pequeñas.*

**SOLO PARA USO DOMÉSTICO. DISEÑO PARA USO EN EXTERIORES.**



Visite [www.backyarddiscovery.com](http://www.backyarddiscovery.com)

For the most up to date assembly manual, to register your set, or to order replacement parts.

*Para obtener instrucciones en español, visite [www.backyarddiscovery.com](http://www.backyarddiscovery.com)*



**PASO A PASO FÁCIL**  
INSTRUCCIONES INTERACTIVAS EN 3D  
DESCARGUE LA APLICACIÓN GRATUITA



**¡SERVICIOS  
DE INSTALACIÓN  
DISPONIBLES!\***

*Consulte el interior para obtener más detalles*

Hecho en China  
INS-2200227, 2300040, & 2300057-A-STERLING POINT-SP 05/04/23

# Manual del Propietario - Dimensiones Básicas de Instalación y Notas de Montaje

Coloque el columpio a nivel del suelo, a no menos de 6' 7" [2 m] de cualquier estructura u obstrucción, como cercas, garajes, edificios, ramas, tendederos o cables eléctricos.

- Al montar la unidad, antes y después de cada etapa, tómesese el tiempo para revisar que la estructura haya quedado nivelada. Si no lo está, se dificultará el montaje y el resultado no será el correcto. Asegúrese bien de que la estructura haya quedado nivelada.
- El área de juego segura se refiere a la zona que se extiende 6'-7" (2 m) más allá del producto hacia todos los lados, incluido el espacio por encima de este.

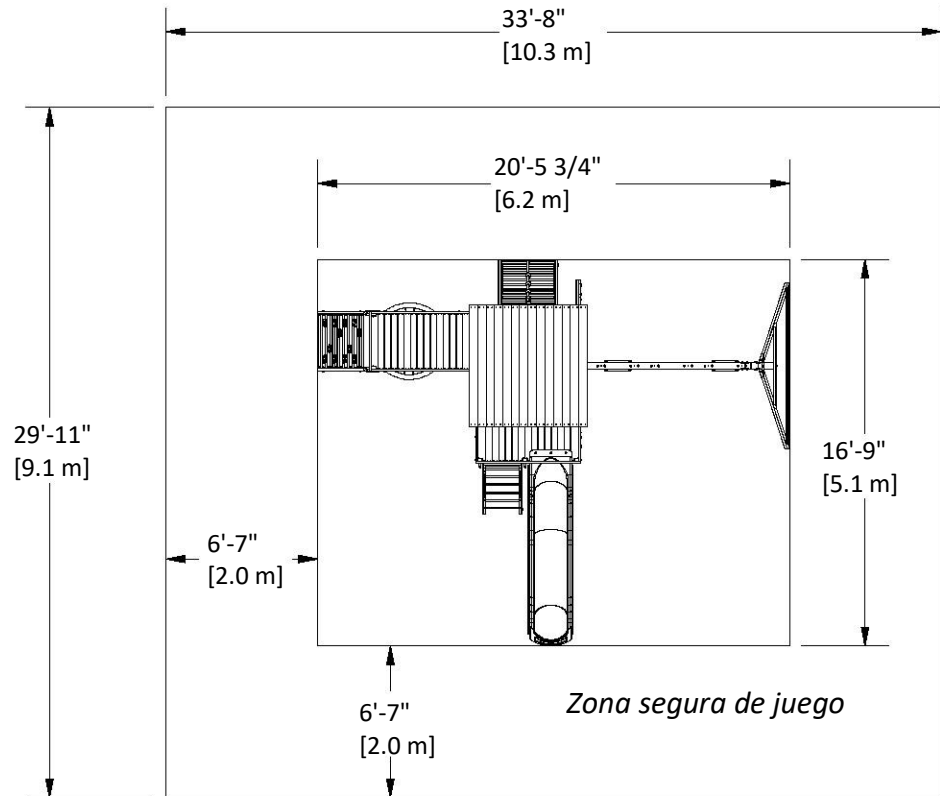
## DIAGRAMA DE LA ZONA SEGURA DE JUEGO

### Dimensiones del terreno

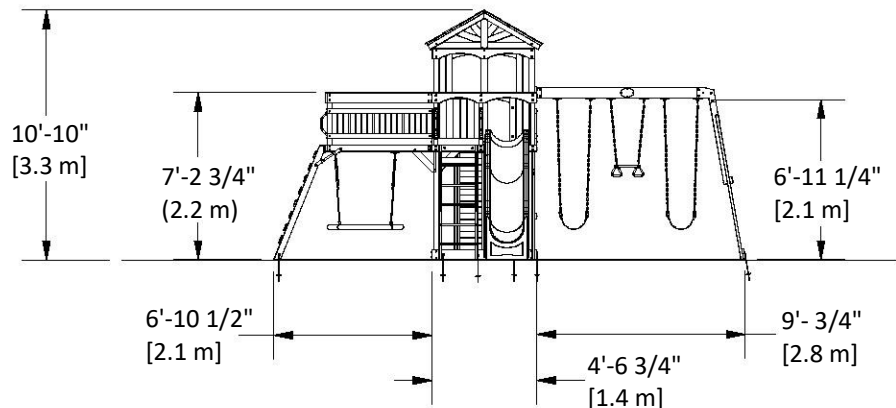
20'-5 3/4" [6.2 m] x 16'-9" [5.1 m] x 10'-10" [3.3 m]

### Zona de juego segura

33'-8" [10.3 m] x 29'-11" [9.1 m] x 17'-5" [5.3 m]



ALTURA SEGURA DEL JUEGO: 17'-5" [5.3 m]  
ALTURA MÁXIMA DE CAÍDA: 6'-11 1/4" [2.1 m]



### Información General:

El juego ha sido diseñado solamente para niños y para uso residencial.

Se recomienda un peso máximo de 150 libras por niño en el caso de las actividades de juego diseñadas para uso individual.

Se recomienda un peso máximo de 120 libras por niño en el caso de las actividades de juego diseñadas para ser usadas por varios niños.

Se recomienda un máximo de 9 niños para esta unidad de columpios.

# Manual del propietario - Identificación de piezas

## Componentes de Madera (no están a escala)



**A50 VIGA DEL COLUMPIO - W4L16694**

(x1) 3 3/8"x5 1/4"x89 1/2" (86x134x2274)



**B02 POSTE - W4L16594**

(x1) 3"x3"x86 7/8" (76x76x2206)



**B03 POSTE - W4L16603**

(x1) 3"x3"x86 7/8" (76x76x2206)



**B04 POSTE - W4L16604**

(x1) 3"x3"x86 7/8" (76x76x2206)



**B05 POSTE - W4L16634**

(x1) 3"x3"x31 5/8" (76x76x804)



**B06 POSTE - W4L16635**

(x1) 3"x3"x31 5/8" (76x76x804)



**B07 POSTE - W4L16636**

(x1) 3"x3"x31 5/8" (76x76x804)



**B08 POSTE - W4L16637**

(x1) 3"x3"x31 5/8" (76x76x804)



**B09 SOPORTE DE COLUMPIO - W4L16651**

(x1) 2 7/8"x3"x54 3/8" (72x76x1381)



**E01 SOPORTE ANGULAR - W4L16596**

(x2) 1 3/8"x3 3/8"x48 7/8" (36x86x1241)



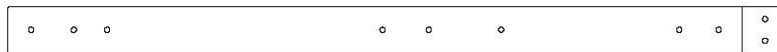
**E02 SOPORTE DE LA PLATAFORMA - W4L16598**

(x1) 1 3/8"x3 3/8"x17" (36x86x433)



**E03 MONTANTE - W4L16627**

(x1) 1 3/8"x3 3/8"x59 5/8" (36x86x1516)



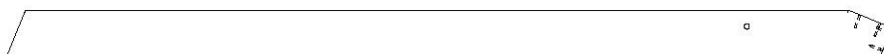
**E04 MONTANTE - W4L16638**

(x1) 1 3/8"x3 3/8"x56 7/8" (36x86x1446)



**E05 GUÍA DERECHA - W4L16666**

(x1) 1 3/8"x3 3/8"x64 1/2" (36x86x1640)



**E06 GUÍA IZQUIERDA - W4L16665**

(x1) 1 3/8"x3 3/8"x64 1/2" (36x86x1640)

# Manual del propietario - Identificación de piezas

## Componentes de Madera (no están a escala)



**E07 GUÍA IZQUIERDA - W4L16675**

(x1) 1 3/8"x3 3/8"x64 1/2" (36x86x1640)



**E08 GUÍA DERECHA - W4L16676**

(x1) 1 3/8"x3 3/8"x64 1/2" (36x86x1640)



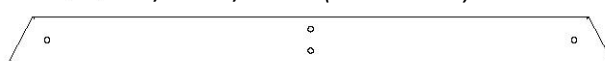
**E77 MONTANTE IZQUIERDO - W4L16617**

(x1) 1 3/8"x3 3/8"x65" (36x86x1650)



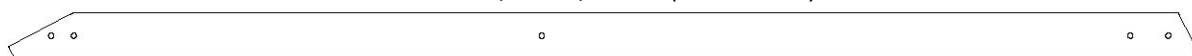
**E78 MONTANTE DERECHO - W4L16618**

(x1) 1 3/8"x3 3/8"x65" (36x86x1650)



**E79 SOPORTE DEL EXTREMO - W4L16697**

(x1) 1 1/2"x3 1/2"x44" (36x86x1120)



**E80 SOPORTE ANGULAR - W4L16696**

(x2) 1 3/8"x3 3/8"x87 1/8" (36x86x2212)



**F01 VIGA DEL PISO - W4L16610**

(x2) 1 3/8"x2 3/8"x52 3/4" (36x60x1340)



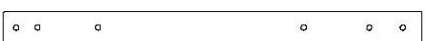
**F02 MONTANTE - W4L16611**

(x1) 1 3/8"x2 3/8"x30 1/2" (36x60x776)



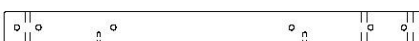
**F03 MONTANTE - W4L16612**

(x1) 1 3/8"x2 3/8"x30 1/2" (36x60x776)



**F04 MONTANTE - W4L16613**

(x1) 1 3/8"x2 3/8"x30 1/2" (36x60x776)



**F05 MONTANTE - W4L16630**

(x2) 1 3/8"x2 3/8"x30 1/2" (36x60x776)



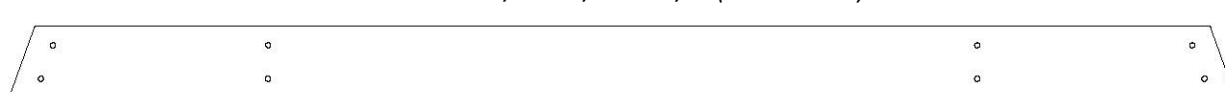
**F06 GUÍA DE SOPORTE - W4L16673**

(x2) 1 3/8"x2 3/8"x64 1/8" (36x60x1629)



**F07 GUÍA DE SOPORTE - W4L16677**

(x2) 1 3/8"x2 3/8"x64 1/8" (36x60x1629)



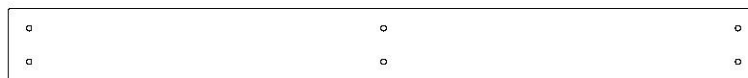
**G01 TABLA DE APOYO - W4L16595**

(x1) 1"x5 1/4"x89 1/2" (24x134x2274)



**G02 TABLA DE APOYO - W4L16605**

(x2) 1"x5 1/4"x53 3/4" (24x134x1364)



**G03 TABLA DE APOYO - W4L16606**

(x1) 1"x5 1/4"x54 3/4" (24x134x1390)

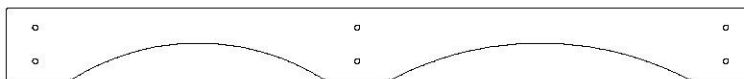
# Manual del propietario - Identificación de piezas

## Componentes de Madera (no están a escala)



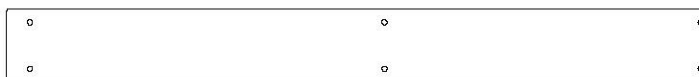
**G04 GUÍA DE PARED - W4L16602**

(x1) 1"x5 1/4"x77" (24x134x1956)



**G05 GUÍA DE PARED - W4L16623**

(x1) 1"x5 1/4"x54 5/8" (24x134x1388)



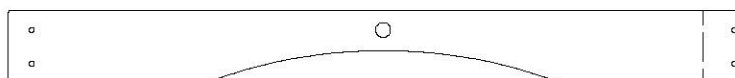
**G06 GUÍA DE PARED - W4L16639**

(x1) 1"x5 1/4"x51 3/8" (24x134x1304)



**G07 GUÍA DE PARED - W4L16659**

(x1) 1"x5 1/4"x54 1/2" (24x134x1383)



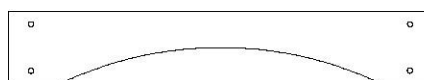
**G08 GUÍA DE PARED - W4L16660**

(x1) 1"x5 1/4"x53 3/4" (24x134x1364)



**G09 GUÍA DE PARED - W4L16661**

(x1) 1"x5 1/4"x58 3/8" (24x134x1483)



**G10 GUÍA DE PARED - W4L16662**

(x1) 1"x5 1/4"x31" (24x134x786)



**G50 TABLA DE APOYO - W4L16698**

(x1) 1"x5 1/4"x86 11/16" (24x134x2202)



**H01 SOPORTE DEL PISO - W4L16597**

(x1) 1"x3 3/8"x77" (24x86x1956)



**H02 TABLA DE SEGURIDAD - W4L16600**

(x1) 1"x3 3/8"x74 1/4" (24x86x1887)



**H03 SOPORTE DEL PISO - W4L16601**

(x1) 1"x3 3/8"x77" (24x86x1956)



**H04 GUÍA DE APOYO - W4L16607**

(x1) 1"x3 3/8"x53 3/4" (24x86x1364)

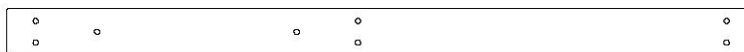
# Manual del propietario - Identificación de piezas

## Componentes de Madera (no están a escala)



**H05 GUÍA DE APOYO - W4L16608**

(x1) 1"x3 3/8"x52 3/4" (24x86x1340)



**H06 GUÍA DE APOYO - W4L16614**

(x1) 1"x3 3/8"x54 5/8" (24x86x1388)



**H07 SOPORTE DEL PISO - W4L16624**

(x4) 1"x3"x2 1/8" (24x76x54)



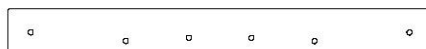
**H08 GUÍA DE APOYO - W4L16628**

(x1) 1"x3 3/8"x58 3/8" (24x86x1483)



**H09 GUÍA DE APOYO - W4L16629**

(x1) 1"x3 3/8"x54 1/2" (24x86x1383)



**H10 GUÍA DE APOYO - W4L16632**

(x1) 1"x3 3/8"x31" (24x86x786)



**H11 SOPORTE DEL PISO - W4L16648**

(x3) 1"x2 3/4"x2 3/8" (24x60x70)



**H12 GUÍA DE PARED - W4L16655**

(x1) 1"x3 3/8"x54 3/4" (24x86x1390)



**H13 GUÍA DE PARED - W4L16664**

(x2) 1"x3 3/8"x26 7/8" (24x86x684)



**H14 TABLA DE FIJACIÓN - W4L16667**

(x1) 1"x3 3/8"x31" (24x86x786)



**H15 TABLA DEL MURO DE ESCALADA - W4L16678**

(x8) 1"x3 3/8"x28 1/8" (24x86x714)



**H16 TABLA DEL MURO DE ESCALADA - W4L16679**

(x1) 1"x3 3/8"x28 1/8" (24x86x714)



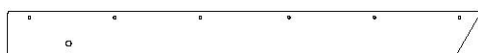
**H17 TABLA DE FIJACIÓN - W4L16680**

(x1) 1"x3 3/8"x31" (24x86x786)



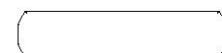
**H18 GUÍA DE PARED - W4L16681**

(x2) 1"x3 3/8"x54" (24x86x1372)



**H19 GUÍA DEL TECHO - W4L16682**

(x4) 1"x3 3/8"x34 1/2" (24x86x877)



**H20 TABLA DEL GABLETE - W4L16683**

(x2) 1"x3 3/8"x15 5/8" (24x86x397)



**H21 TABLILLA DEL GABLETE - W4L16684**

(x2) 1"x3"x3 3/8" (24x76x86)



**H22 GUÍA DE PARED - W4L16688**

(x1) 1"x3 3/8"x54 3/4" (24x86x1390)

# Manual del propietario - Identificación de piezas

## Componentes de Madera (no están a escala)



**H23 GUÍA DE PARED - W4L16689**

(x2) 1"x3 3/8"x54 3/4" (24x86x1390)



**H24 TABLA DE PARED - W4L16690**

(x1) 1"x3 3/8"x50 1/8" (24x86x1274)



**H25 GUÍA DE PARED - W4L16691**

(x1) 1"x3 3/8"x29" (24x86x737)



**H27 GUÍA DE PARED - W4L16656**

(x1) 1"x3 3/8"x29" (24x86x738)



**H29 GUÍA DE PARED - W4L16699**

(x1) 1"x3 3/8"x14 1/8" (24x86x360)



**H77 TABLA DE FIJACIÓN - W4L16620**

(x1) 1"x3 3/8"x20 1/8" (24x86x512)



**H26 GUÍA DE PARED - W4L16692**

(x1) 1"x3 3/8"x28 1/8" (24x86x713)



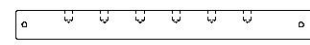
**H28 GUÍA DE PARED - W4L16625**

(x1) 1"x3 3/8"x13 1/4" (24x86x336)



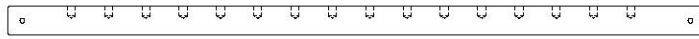
**H76 PELDAÑO DE LA ESCALERA - W4L16619**

(x5) 1"x3 3/8"x18 1/8" (24x86x460)



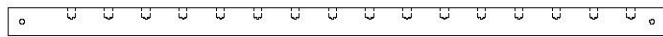
**J01 GUÍA DE PARED - W4L16622**

(x4) 1"x2 3/8"x25 1/4" (24x60x642)



**J02 GUÍA DE PARED - W4L16631**

(x2) 1"x2 3/8"x58 3/8" (24x60x1483)



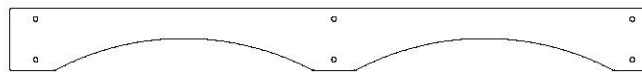
**J03 GUÍA DE PARED - W4L16657**

(x2) 1"x2 3/8"x55 3/8" (24x60x1407)



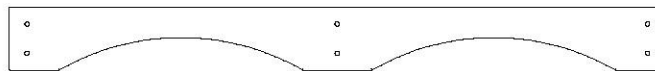
**K01 GUÍA DE PARED - W4L16640**

(x1) 5/8"x5 1/4"x52 3/4" (16x134x1340)



**K02 GUÍA DE PARED - W4L16641**

(x1) 5/8"x5 1/4"x53 3/8" (16x134x1356)



**K03 GUÍA DE PARED - W4L16658**

(x1) 5/8"x5 1/4"x54 3/4" (16x134x1390)



**L01 TABLA DEL PISO - W4L16644**

(x2) 5/8"x4 1/4"x21 1/4" (16x107x540)



**L02 TABLA DEL PISO - W4L16645**

(x1) 5/8"x4 1/4"x54 5/8" (16x107x1389)



**L03 TABLA DEL PISO - W4L16646**

(x1) 5/8"x4 1/4"x54 5/8" (16x107x1389)

# Manual del propietario - Identificación de piezas

## Componentes de Madera (no están a escala)



**M02 TABLA DEL PISO - W4L16642**

(x11) 5/8"x3 3/8"x21 1/4" (16x86x540)



**M03 TABLA DEL PISO - W4L16643**

(x13) 5/8"x3 3/8"x54 5/8" (16x86x1389)



**M04 TABLA DEL PISO - W4L16647**

(x2) 5/8"x3 3/8"x21 1/4" (16x86x540)



**M06 TABLA DEL PISO - W4L16650**

(x1) 5/8"x3 3/8"x29" (16x86x736)



**M05 TABLA DEL PISO - W4L16649**

(x15) 5/8"x3 3/8"x29" (16x86x736)



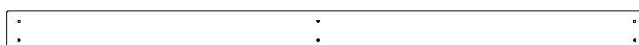
**M07 TABLA DE PARED - W4L16652**

(x12) 5/8"x3 3/8"x29" (16x86x736)



**M08 TABLA DE PARED - W4L16654**

(x7) 5/8"x3 1/4"x26 7/8" (16x82x684)



**M10 TABLA DE PARED - W4L16663**

(x4) 5/8"x3 3/8"x53 1/4" (16x86x1354)



**M11 TABLA SUPERIOR - W4L16668**

(x2) 5/8"x3 1/4"x31" (16x82x786)



**M13 TABLA DEL MURO DE ESCALADA - W4L16670**

(x4) 5/8"x3 3/8"x28 1/8" (16x86x714)



**M12 TABLA DEL MURO DE ESCALADA - W4L16671**

(x4) 5/8"x3 3/8"x28 1/8" (16x86x714)



**M14 TABLA DEL MURO DE ESCALADA - W4L16669**

(x19) 5/8"x3 3/8"x28 1/8" (16x86x714)



**M15 TABLA DEL GABLETE - W4L16685**

(x4) 5/8"x3 3/8"x18 1/4" (16x86x465)



**M16 TABLA DEL GABLETE - W4L16687**

(x4) 5/8"x3 3/8"x11 3/4" (16x86x300)



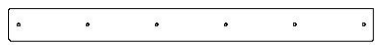
**M73 SOPORTE POSTERIOR - W4L16621**

(x1) 5/8"x3 3/8"x20 1/8" (16x86x512)



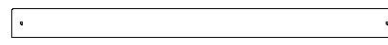
**N01 TABLILLA - W4L16674**

(x2) 5/8"x2 3/8"x57 7/8" (16x60x1470)



**N02 TIRANTE DEL TECHO - W4L16686**

(x4) 5/8"x2 3/8"x26 5/8" (16x60x675)



**N06 TABLA DE RELLENO - W4L16672**

(x2) 5/8"x2 1/8"x28 1/8" (16x54x714)



**O70 TABLA DE MONTAJE DESLIZANTE - W4L09040**

(x1) 5/8"x1 3/8"x20 3/8" (16x34x517)



**SP71 SOPORTE DE LA VIGA DEL COLUMPIO - W4L16695**

(x1) 3 3/8"x3 3/8"x49 1/2" (86x86x1256)

# Manual del propietario - Identificación de piezas

## Componentes de Madera (no están a escala)



### **T01 TABLA DE SOPORTE - W4L16599**

(x2) 1"x1 3/8"x46 5/8" (24x34x1184)



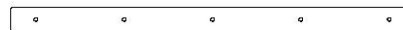
### **T02 TABLA DE SOPORTE - W4L16609**

(x1) 1"x1 3/8"x52 5/8" (24x34x1336)



### **T03 TABLA DE SOPORTE - W4L16615**

(x1) 1"x1 3/8"x24 3/8" (24x34x619)



### **T04 TABLA DE SOPORTE - W4L16616**

(x1) 1"x1 3/8"x21" (24x34x533)



### **T05 TABLA DE SOPORTE - W4L16626**

(x2) 1"x1 3/8"x18 7/8" (24x34x478)



### **T06 TABLA DE SOPORTE - W4L16633**

(x2) 1"x1 3/8"x51 3/4" (24x34x1315)



### **Y01 TABLA DE PARED - W4L16693**

(x6) 5/8"x3 5/8"x26 7/8" (16x91x684)



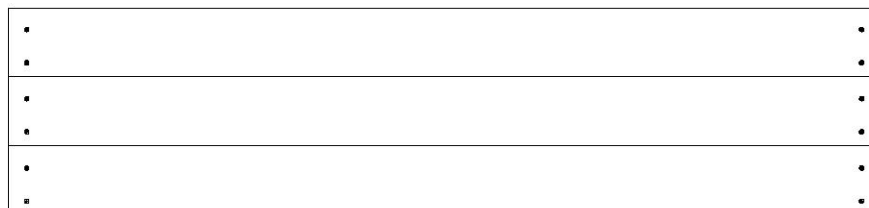
### **Y02 TABLA DE PARED - W4L16653**

(x2) 5/8"x3 7/8"x29" (16x99x736)



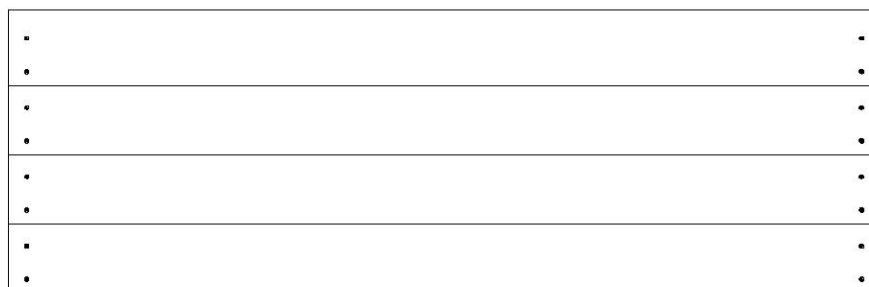
### **B01 POSTE - W2A03427**

(x1) 3"x3"x86 7/8" (76x76x2206)



### **RP1 PANEL SUPERIOR DEL TECHO - W2A03428**

(x2) 1 5/8"x15"x59 1/8" (42x382x1613)

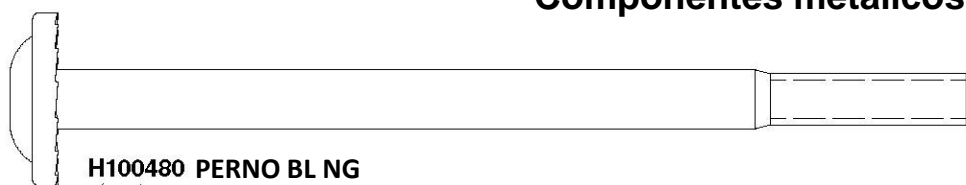


### **RP2 PANEL DE TECHO - W2A03429**

(x2) 1 5/8"x20 5/8"x66" (42x524x1613)

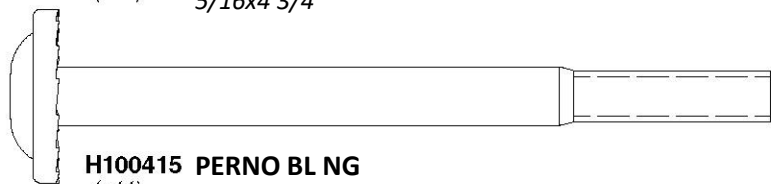
# Manual del propietario - Identificación de piezas

## Componentes metálicos



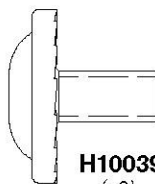
**H100480 PERNO BL NG**

(x11) 5/16x4 3/4



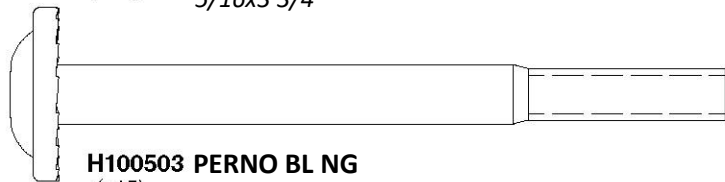
**H100415 PERNO BL NG**

(x44) 5/16x3 3/4



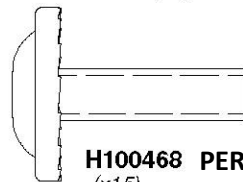
**H100396 PERNO BL NG**

(x8) 5/16x1/2



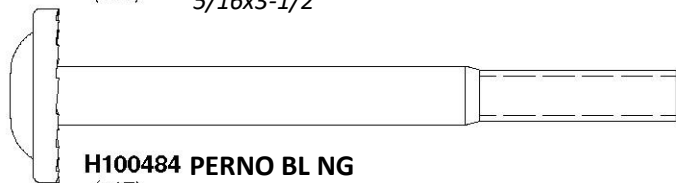
**H100503 PERNO BL NG**

(x15) 5/16x3-1/2



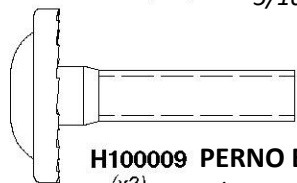
**H100468 PERNO BL NG**

(x15) 5/16x1



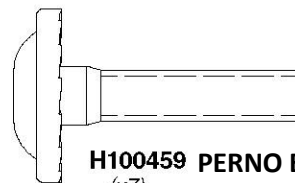
**H100484 PERNO BL NG**

(x17) 5/16x3 1/4



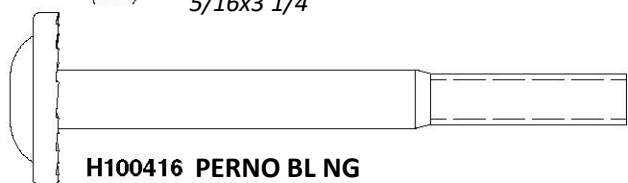
**H100009 PERNO BL**

(x3) 5/16x1



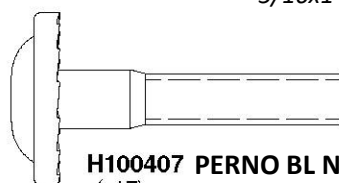
**H100459 PERNO BL NG**

(x7) 5/16x1 1/4



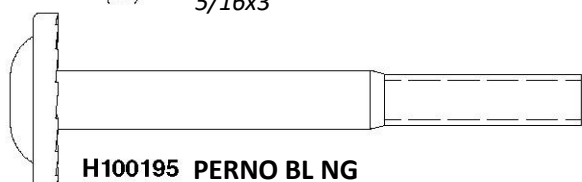
**H100416 PERNO BL NG**

(x8) 5/16x3



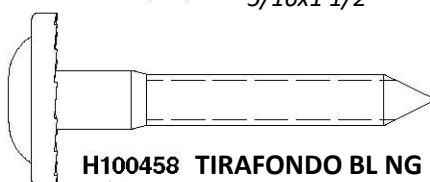
**H100407 PERNO BL NG**

(x17) 5/16x1 1/2



**H100195 PERNO BL NG**

(x7) 5/16x2-3/4



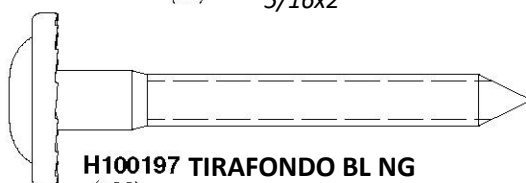
**H100458 TIRAFONDO BL NG**

(x9) 5/16x2



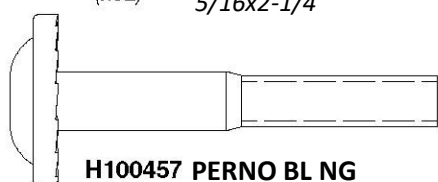
**H100205 PERNO BL NG**

(x52) 5/16x2-1/4



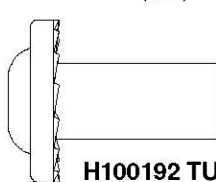
**H100197 TIRAFONDO BL NG**

(x22) 5/16x2 1/2



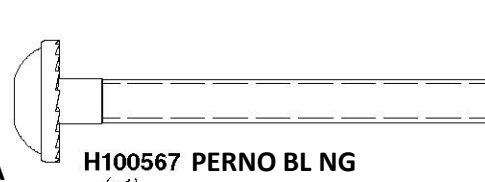
**H100457 PERNO BL NG**

(x7) 5/16x2



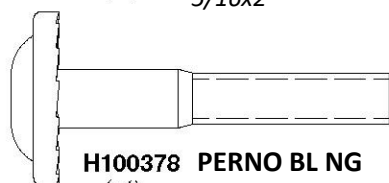
**H100192 TUERCA CILÍNDRICA**

(x15) BL NG  
5/16 x 7/8



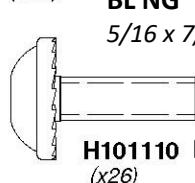
**H100567 PERNO BL NG**

(x1) 1/4x2 1/4



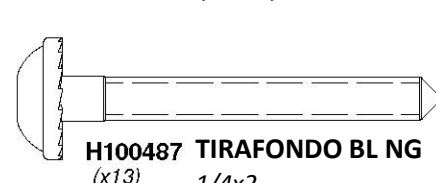
**H100378 PERNO BL NG**

(x4) 5/16x1 3/4



**H101110 PERNO BL**

(x26) 1/4x3/4

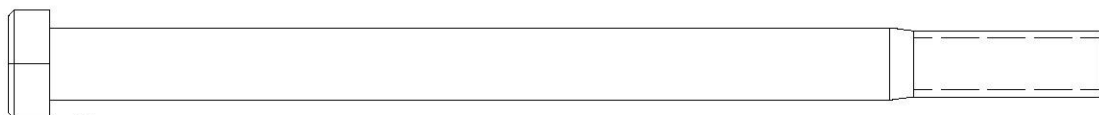


**H100487 TIRAFONDO BL NG**

(x13) 1/4x2

# Manual del propietario - Identificación de piezas

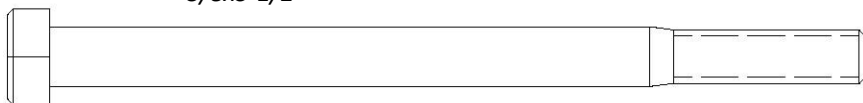
## Componentes metálicos



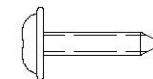
**H100654 PERNO HEXAGONAL**  
(x13) 3/8x5-1/2



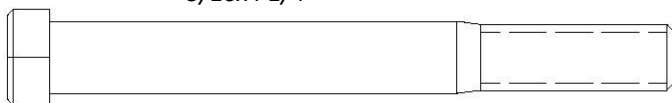
**H100481 PERNO HEXAGONAL NG**  
(x4) 5/16x1 1/4



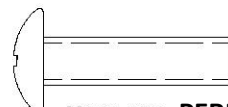
**H100476 PERNO HEXAGONAL NG**  
(x2) 5/16x4 1/4



**H100128 TORNILLO PWH**  
(x4) 8x5/8



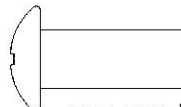
**H100434 PERNO HEXAGONAL**  
(x4) 3/8 x 5 3/4



**H101121 PERNO PTH NG con LOCTITE**  
(x4) 1/4x1



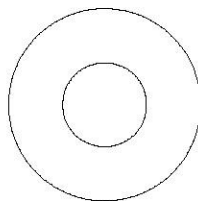
**H100092 TORNILLO PFH**  
(x9) 8x3



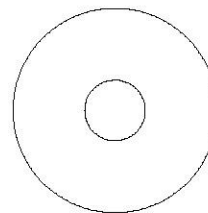
**H100831 TUERCA CILÍNDRICA PTH NG**  
(x4) 1/4x3/4



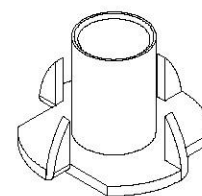
**H100090 TORNILLO PFH**  
(x44) 8x2 1/2"



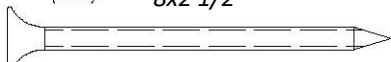
**H100102 ARANDELA PLANA**  
(x17) 11x25



**H100478 ARANDELA PLANA NG**  
(x9) 8x27



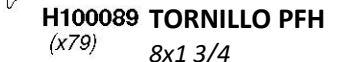
**H100073 TUERCA EN T**  
(x18) 3/8



**H100111 TORNILLO PFH**  
(x130) 8x2



**H100089 TORNILLO PFH**  
(x79) 8x1 3/4



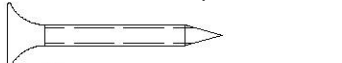
**H100086 TORNILLO PFH**  
(x300) 8x1 1/2



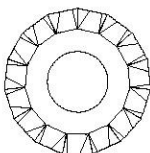
**H100087 TORNILLO PFH**  
(x188) 8x1 1/4



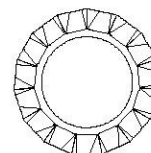
**H100088 TORNILLO PFH**  
(x41) 8x1 1/8



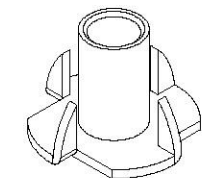
**H100385 TORNILLO PFH NG**  
(x26) 8x1



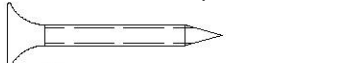
**H100198 ARANDELA DE FIJACIÓN EXT. NG**  
(x163) 8x19



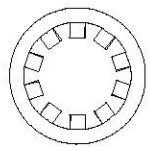
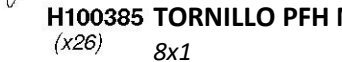
**H100199 ARANDELA DE FIJACIÓN EXT. NG**  
(x8) 12x19



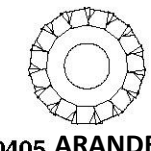
**H100074 TUERCA EN T**  
(x3) 5/16



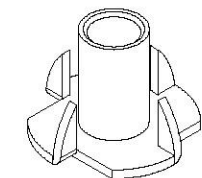
**H100088 TORNILLO PFH**  
(x41) 8x1 1/8



**H100107 ARANDELA DE FIJACIÓN INT.**  
(x17) 10x18



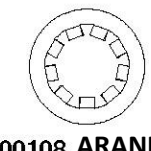
**H100405 ARANDELA DE FIJACIÓN EXT. NG**  
(x14) 6x15



**H100379 TUERCA EN T NG**  
(x188) 5/16



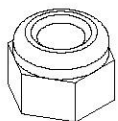
**H100477 ARANDELA DE PRESIÓN NG**  
(x4) 5/16



**H100108 ARANDELA DE FIJACIÓN INT.**  
(x26) 8x15



**H100398 TUERCA EN T NG**  
(x1) 1/4

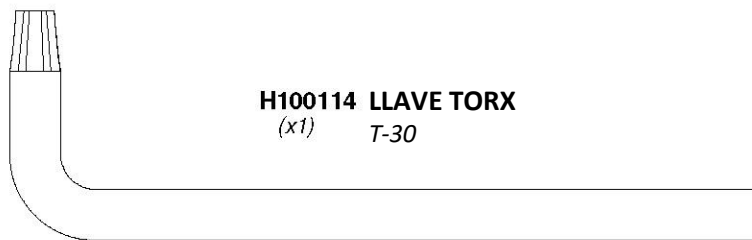


**H100479 CONTRATUERCA NG**  
(x2) 5/16

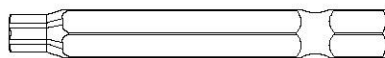


**H100072 TUERCA EN T**  
(x26) 1/4

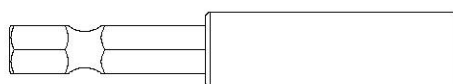
## Componentes metálicos



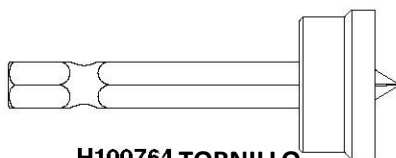
**H100114 LLAVE TORX**  
(x1) T-30



**H100147 BROCA TORX**  
(x1) T-30



**H101100 DESTORNILLADOR DE  
(x1) PUNTA MAGNÉTICA**



**H100764 TORNILLO  
(x1) AUTORREGULADOR**

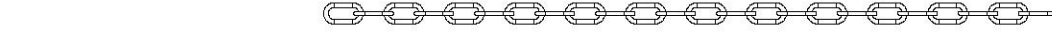
# Manual del propietario - Identificación de piezas

## Componentes accesorios (no están a escala)

**A6P00520 SOGA**  
(x1)



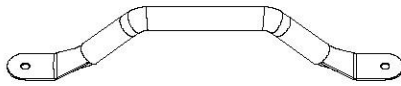
**A100047 CADENA VERDE DE 57"**  
(x4)



**A100177 CADENA VERDE DE 31"**  
(x2)



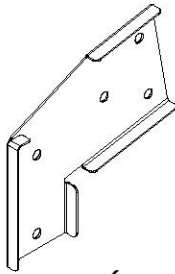
**A4M01781 ASEIDERO NEGRO 816 C/C**  
(x2)



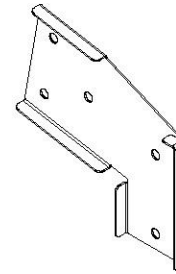
**A4M00613 ASIDERO DE METAL NEGRO 381 c/c**  
(x6)



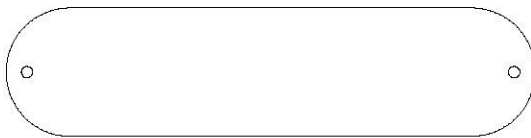
**A4M00630 REFUERZO DE PLATAFORMA DE METAL 380 C/C**  
(x2)



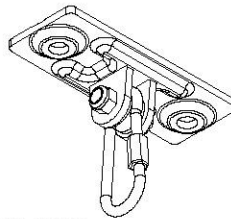
**A4M00617 SOPORTE DE EXTENSIÓN DE LA VIGA DEL COLUMPIO - IZQUIERDA**  
(x1)



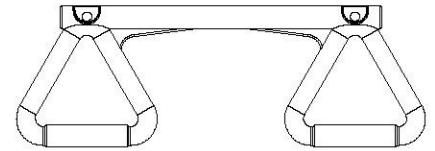
**A4M00618 SOPORTE DE EXTENSIÓN DE VIGA DEL COLUMPIO - DERECHA**  
(x1)



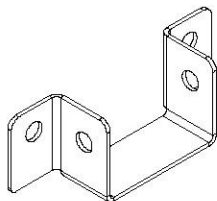
**A6P00054 ASIENTO DEL COLUMPIO VERDE DE 22"**  
(x2)



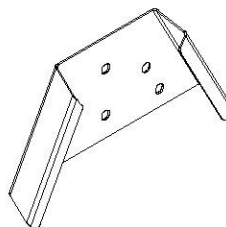
**A4M00505 GANCHO DEL COLUMPIO**  
(x8)



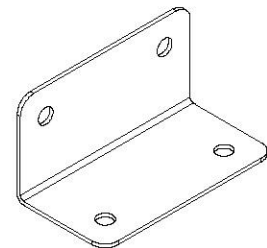
**A6P00034 TRAPECIO COLOR AMARILLO**  
(x1)



**A4M01878 COLGANTE DE VIGUETAS DE 90°**  
(x2)



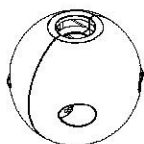
**A4M01782 SOPORTE DE MARCO "A"**  
(x1)



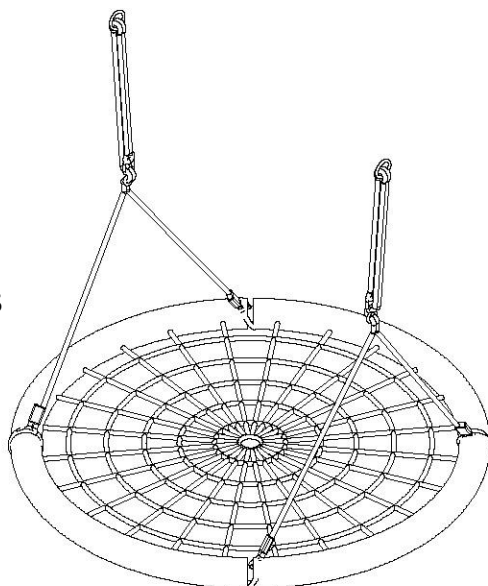
**A4M00619 SOPORTE EN ESCUADRA 66x66x127 - NG**  
(x2)

# Manual del propietario - Identificación de piezas

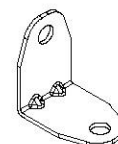
## Componentes accesorios (no están a escala)



**A6P00508** KIT DE ABRAZADERAS  
(x7) PARA CUERDA



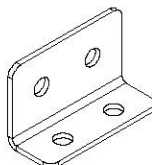
**A4M01495** COLUMPIO DE RED DE 40"  
(x1)



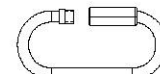
**A4M01047** SOPORTE EN ESCUADRA  
(x7) 2.5x38x55x55



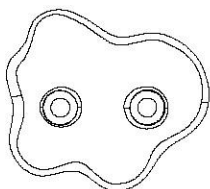
**A100178** ESTACA PARA SUELO ROSCADA  
(x10)



**A4M00855** SOPORTE EN ESCUADRA  
(x1) 51x32x82x3.175



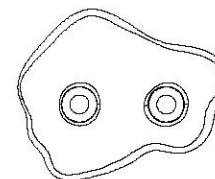
**A100069** MOSQUETÓN DE FIJACIÓN  
(x6) RÁPIDA



**A6P00036** ROCA HC VERDE N.º 1  
(x6)



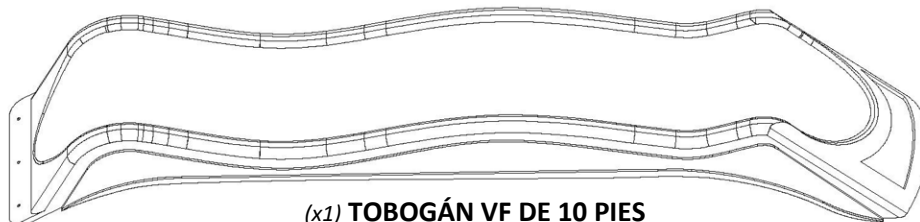
**A4M00597** TUBO METÁLICO  
(x44)



**A6P00037** ROCA VERDE HC N.º 2  
(x6)



**A100164** ETIQUETA DE IDENTIFICACIÓN  
(x1) BYD (GRANDE) EDADES 3-10



(x1) TOBOGÁN VF DE 10 PIES

DIAPOSITIVAS FORMADAS AL VACÍO DE 10 PIES		
NÚMERO DE PARTE	COLOREAR	NÚMERO DE MODELO
A100287	VERDE	2200227
A6P00540	AMARILLO	2300040
A6P00539	GRIS	2300057

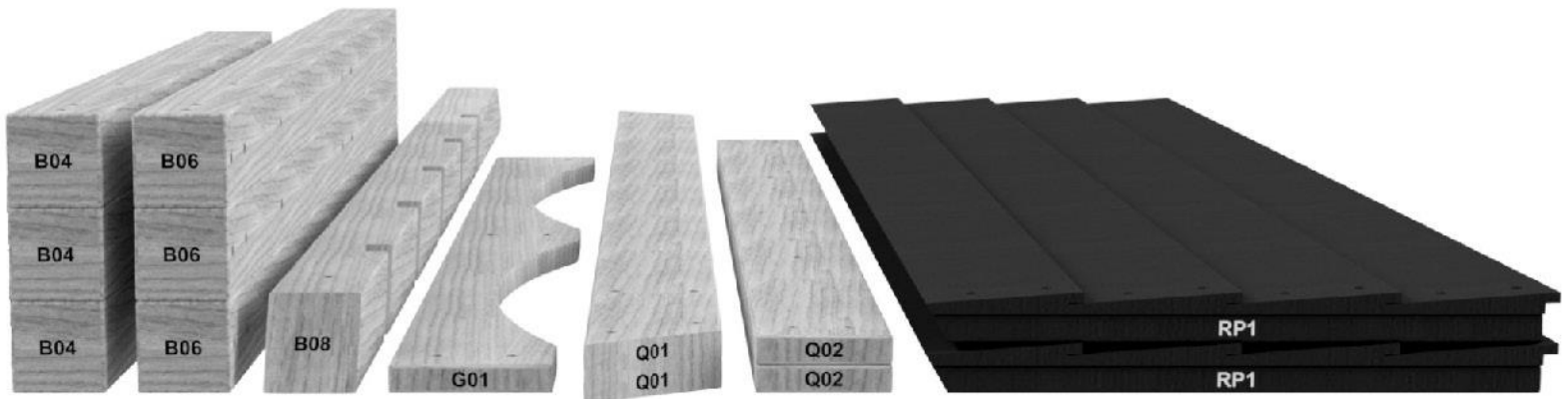
# ANTES DEL MONTAJE - PASO 1 - CLASIFICACIÓN DE PIEZAS

Para facilitar el montaje, es fundamental que se tome el tiempo de clasificar y organizar las piezas de madera y las piezas metálicas.

## PIEZAS DE MADERA:

- Organice las piezas de madera por el número alfanumérico de tres dígitos impreso en cada tabla (ej. P01).
- Si hay varias tablas con el mismo número impreso, separe esas piezas juntas.
- Los números impresos están en la superficie plana o en el extremo de las tablas.
- Deje suficiente espacio: las piezas de madera pueden ocupar mucho espacio.

**NOTA: LAS CAJAS NO ESTÁN ORGANIZADAS SEGÚN EL NÚMERO DE TABLA.**



## PIEZAS METÁLICAS:

- Le recomendamos que separe las piezas metálicas en una mesa separada.
- Las bolsas de piezas metálicas llevan impreso un código de pieza alfanumérico de siete caracteres.
- Puede organizar las piezas metálicas por número de pieza o agruparlas por tipo de pieza (pernos, tuercas, etc.).
- Durante el montaje, solo necesita consultar los últimos cuatro caracteres del número.



# **ANTES DEL MONTAJE - PASO 2 - HERRAMIENTAS REQUERIDAS**



**Taladro inalámbrico  
o eléctrico**



**Accesorios de perforación:  
Cabezal Phillips**



**Brocas de 1/8", 3/16",  
3/8" y 7/16"**



**Destornillador Phillips**



**Llaves de extremos abiertos  
de 1/2" y 9/16"**



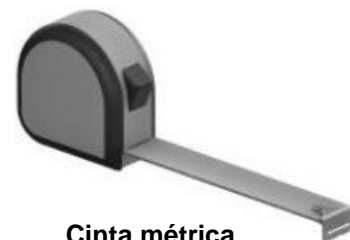
**Trinquete con adaptadores de  
3/8", llave de tubo STD de 1/2" y  
9/16" y llave de tubo de cuello  
largo de 1/2" y 9/16"**



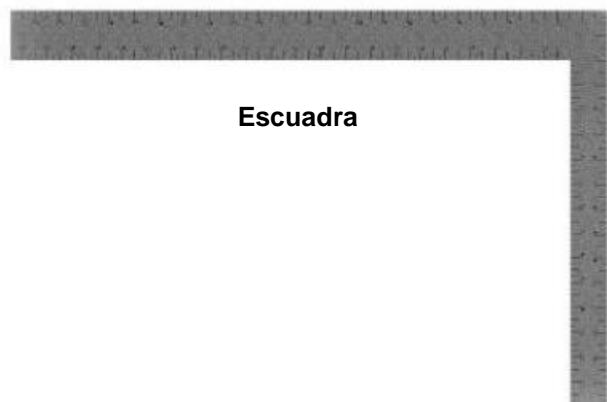
**Martillo de orejas**



**Mazo de goma - opcional**



**Cinta métrica**



**Escuadra**



**Nivel 24"**

# ANTES DEL MONTAJE - PASO 3 - ELIJA EL MÉTODO DE MONTAJE

Hay varios tipos de instrucciones de montaje disponibles.

1. **Manual de montaje impreso incluido con el juego.**
2. **APLICACIÓN BILT: instrucciones interactivas en 3D**
3. **Combinación del manual impreso y la APLICACIÓN BILT (Nota: Los números de paso pueden diferir entre los dos métodos)**



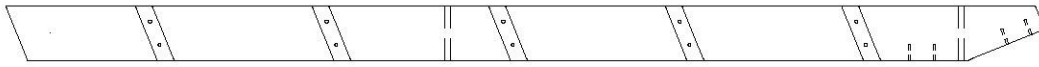
**Escanee para obtener instrucciones sencillas en 3D**

Descargue la aplicación BILT antes de comenzar.

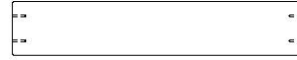


# PASO 1 - ESCALERA

CANTIDAD	NÚMERO DE PIEZA	DESCRIPCIÓN
10	H100111	TORNILLO PFH 8x2

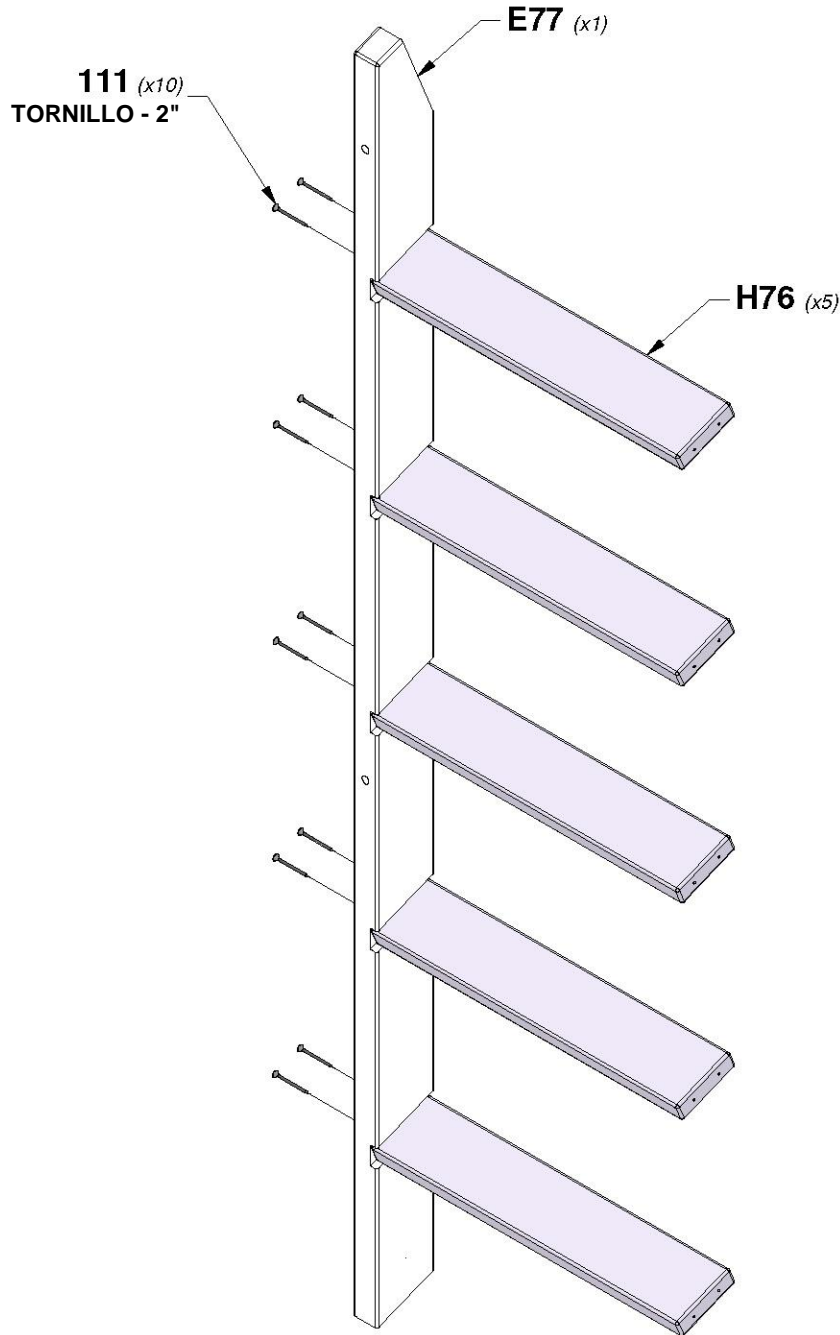


**E77 MONTANTE IZQUIERDO - W4L16617**  
(x1) 1 3/8"x3 3/8"x65" (36x86x1650)



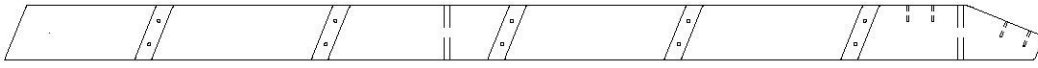
**H76 PELDAÑO DE LA ESCALERA - W4L16619**  
(x5) 1"x3 3/8"x18 1/8" (24x86x460)

**CONSEJO:**  
**ALINEE LOS ORIFICIOS GUÍA**

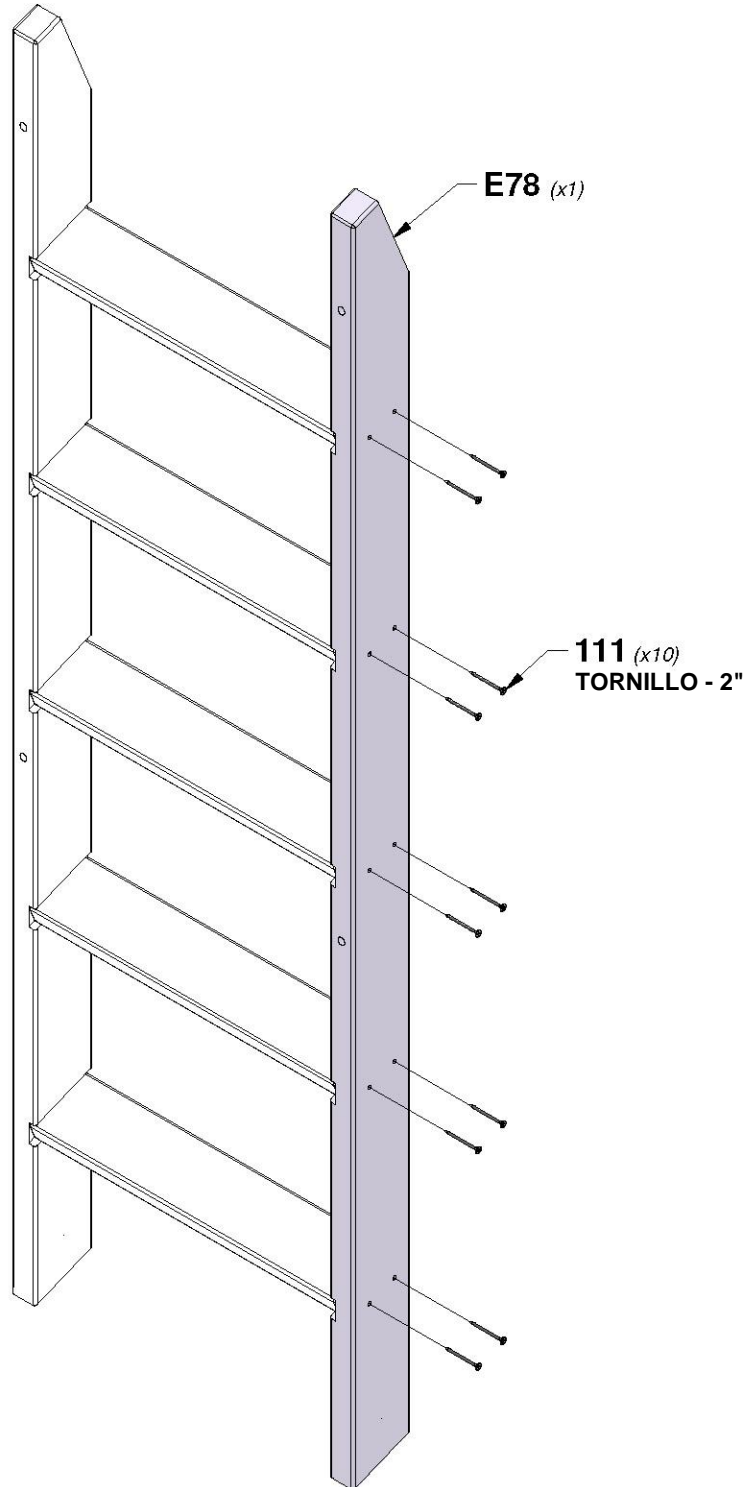


# PASO 2 - ESCALERA

CANTIDAD	NÚMERO DE PIEZA	DESCRIPCIÓN
10	H100111	TORNILLO PFH 8x2



**E78 MONTANTE DERECHO - W4L16618**  
(x1) 1 3/8"x3 3/8"x65" (36x86x1650)



# PASO 3 - ESCALERA

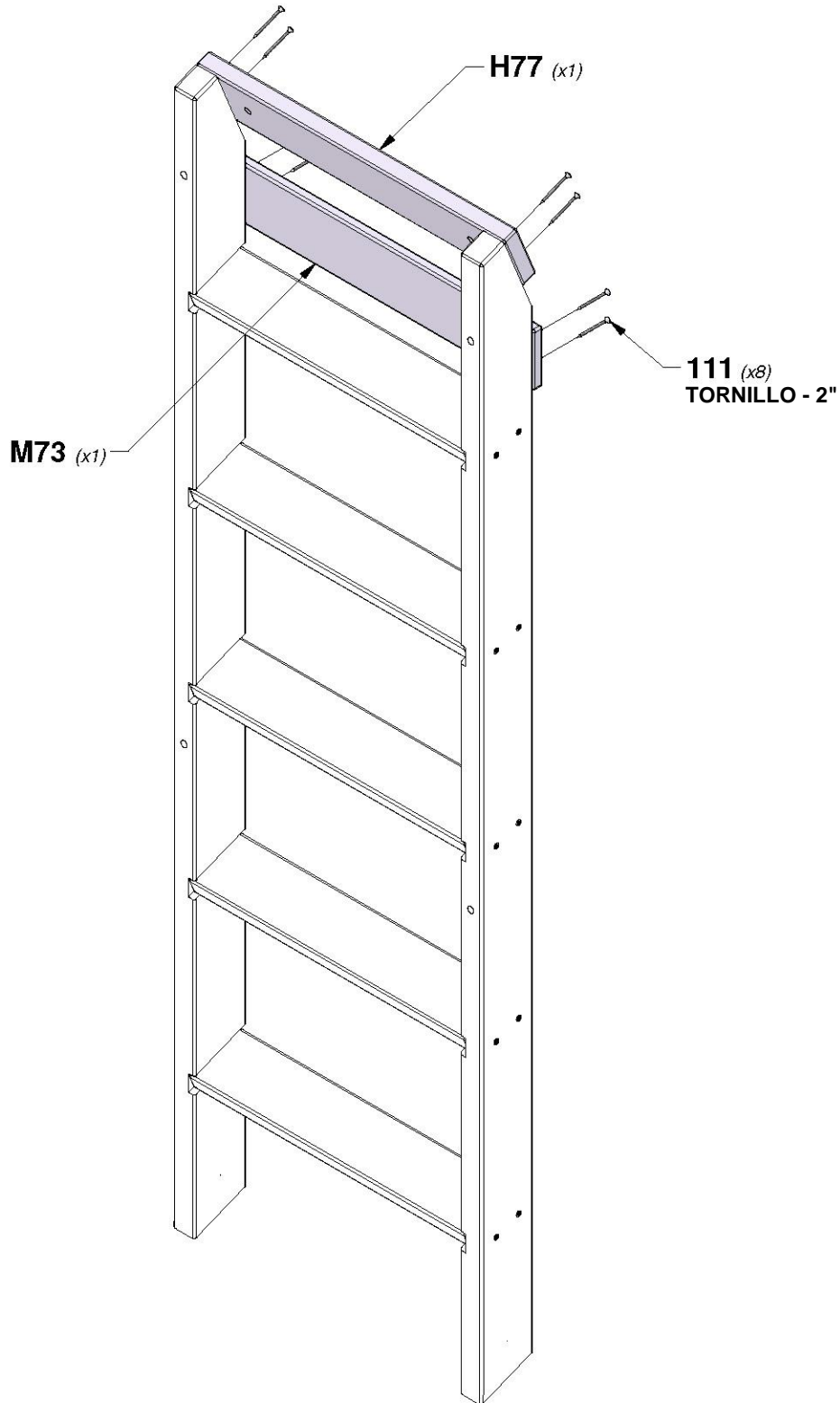
CANTIDAD	NÚMERO DE PIEZA	DESCRIPCIÓN
8	H100111	TORNILLO PFH 8x2



**H77 TABLA DE FIJACIÓN - W4L16620**  
(x1) 1"x3 3/8"x20 1/8" (24x86x512)

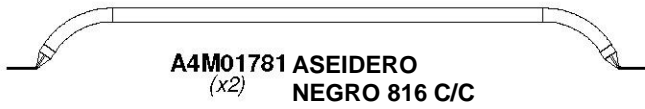


**M73 SOPORTE POSTERIOR - W4L16621**  
(x1) 5/8"x3 3/8"x20 1/8" (16x86x512)

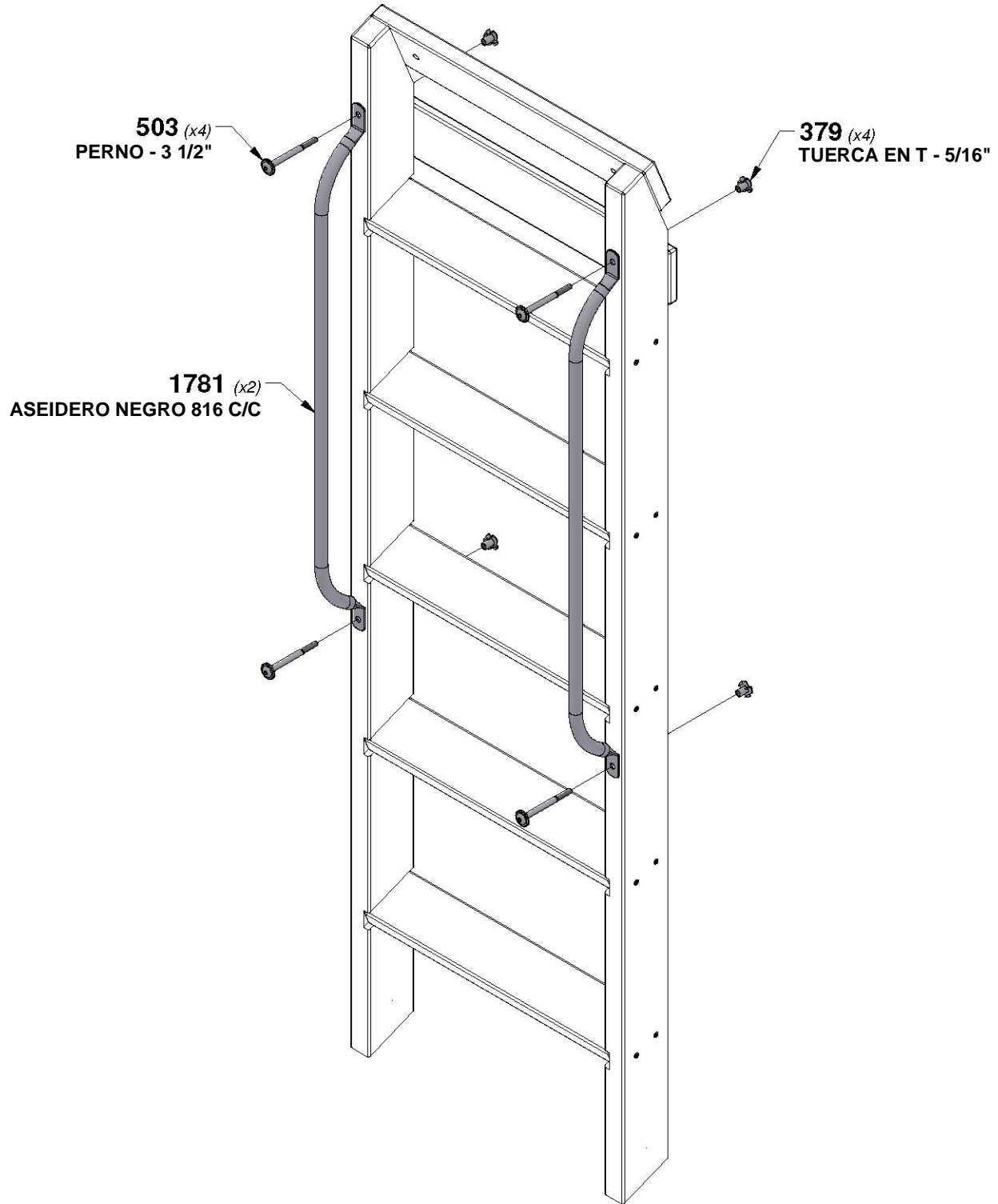


# PASO 4 - ESCALERA

CANTIDAD	NÚMERO DE PIEZA	DESCRIPCIÓN
4	H100379	TUERCA T 5/16 NG
4	H100503	PERNO BL 5/16x3-1/2 NG



**CONSEJO:**  
INSTALE LAS TUERCAS EN T EN LA MADERA PRIMERO.



# PASO 1 - MURO DE ESCALADA

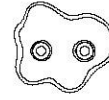
CANTIDAD	NÚMERO DE PIEZA	DESCRIPCIÓN
24	H100072	TUERCA EN T 1/4
24	H100108	ARANDELA DE FIJACIÓN INT. 8x15
24	H101110	PERNO BL 1/4x3/4



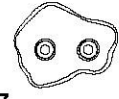
**M13 TABLA DEL MURO DE ESCALADA - W4L16670**  
(x4) 5/8"x3 3/8"x28 1/8" (16x86x714)



**M12 TABLA DEL MURO DE ESCALADA - W4L16671**  
(x4) 5/8"x3 3/8"x28 1/8" (16x86x714)

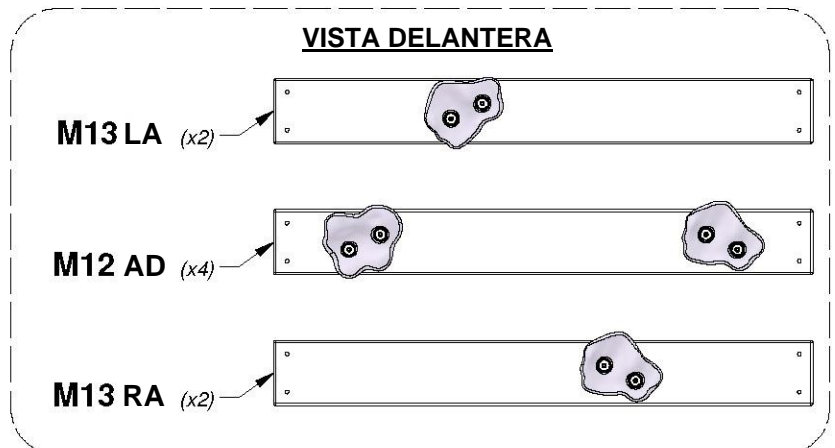
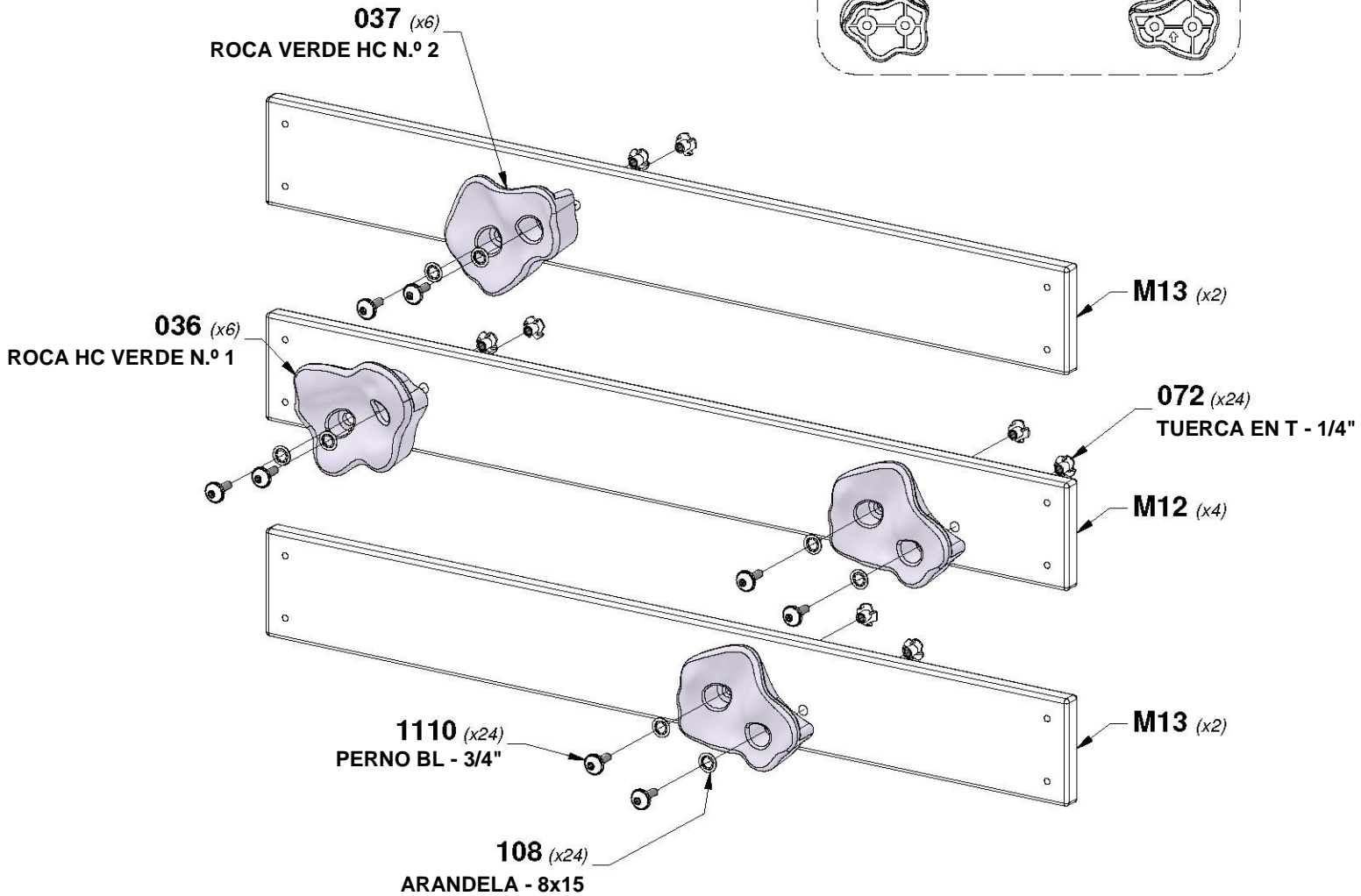


**A6P00036 ROCA HC VERDE N.º 1**  
(x6)



**A6P00037 ROCA VERDE HC N.º 2**  
(x6)

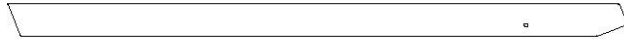
**CONSEJO:**  
**INSTALE LAS TUERCAS EN T EN LA MADERA PRIMERO.**





# PASO 3 - MURO DE ESCALADA

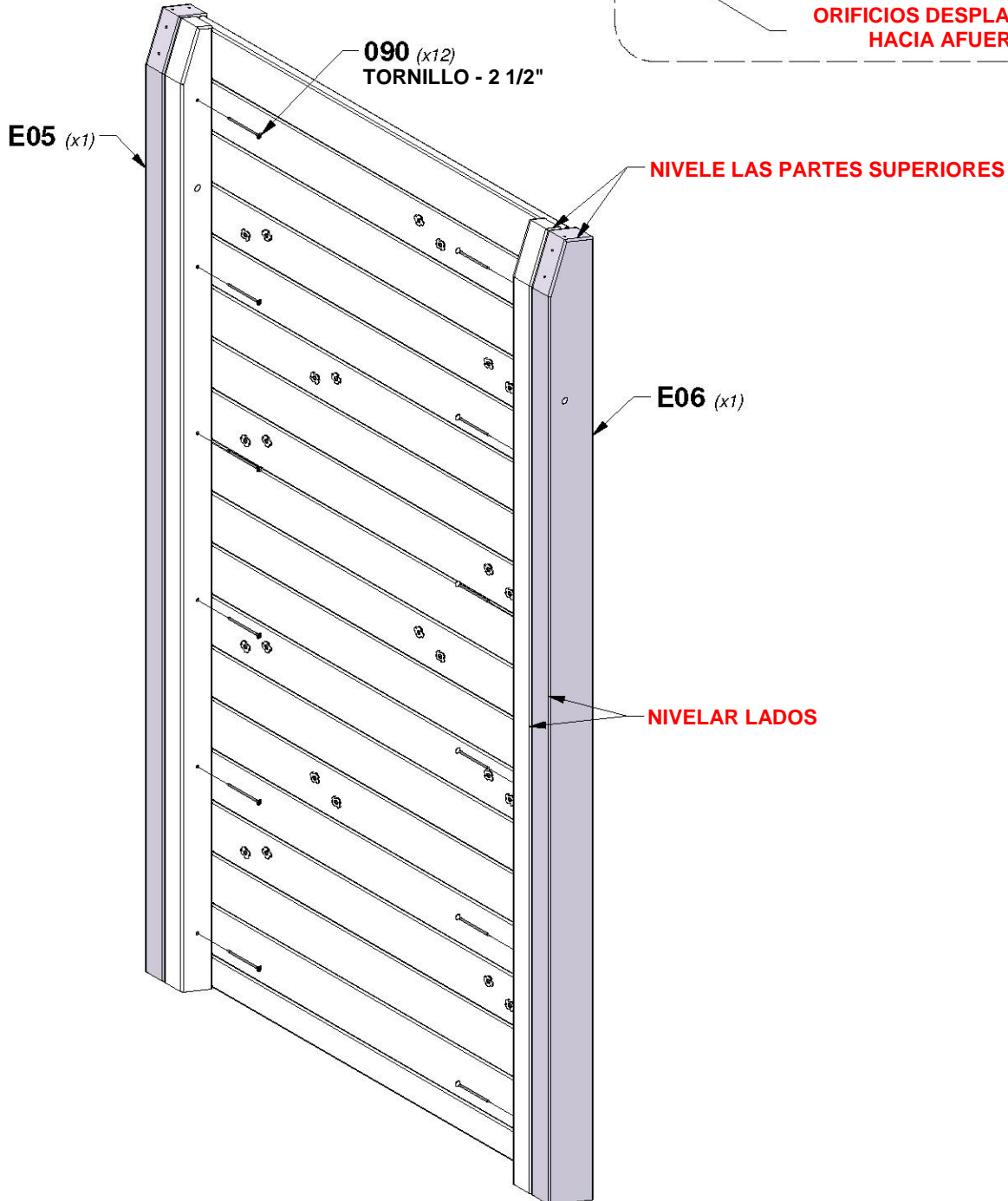
CANTIDAD	NÚMERO DE PIEZA	DESCRIPCIÓN
12	H100090	TORNILLO PFH 8x2 1/2



**E06 GUÍA IZQUIERDA - W4L16665**  
(x1) 1 3/8"x3 3/8"x64 1/2" (36x86x1640)



**E05 GUÍA DERECHA - W4L16666**  
(x1) 1 3/8"x3 3/8"x64 1/2" (36x86x1640)



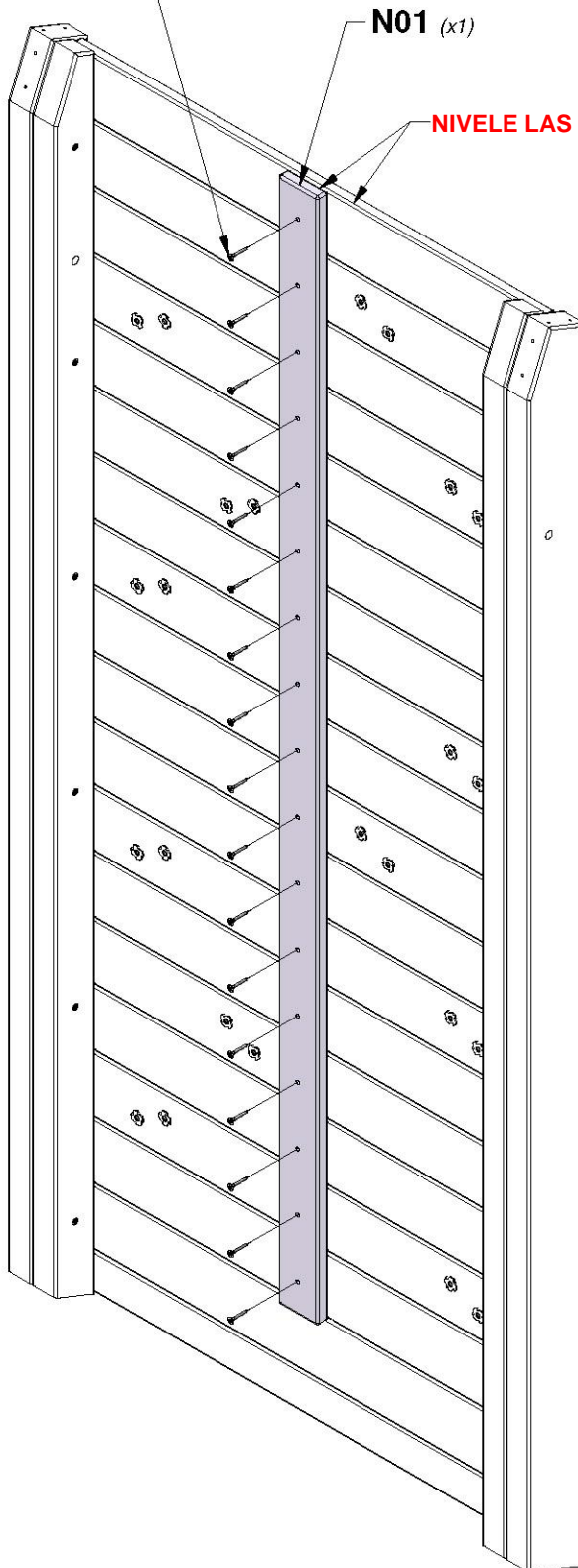
# PASO 4 - MURO DE ESCALADA

CANTIDAD	NÚMERO DE PIEZA	DESCRIPCIÓN
17	H100088	TORNILLO PFH 8x1-1/8"



**N01 TABLILLA - W4L16674**  
(x1) 5/8"x2 3/8"x57 7/8" (16x60x1470)

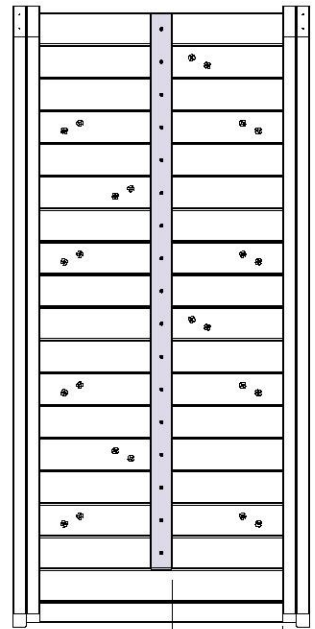
**088 (x17)**  
TORNILLO - 1 1/8"



**N01 (x1)**

**NIVELA LAS PARTES SUPERIORES**

## VISTA POSTERIOR



**11 1/2"**  
**[291 mm]**  
**AMBOS LADOS**

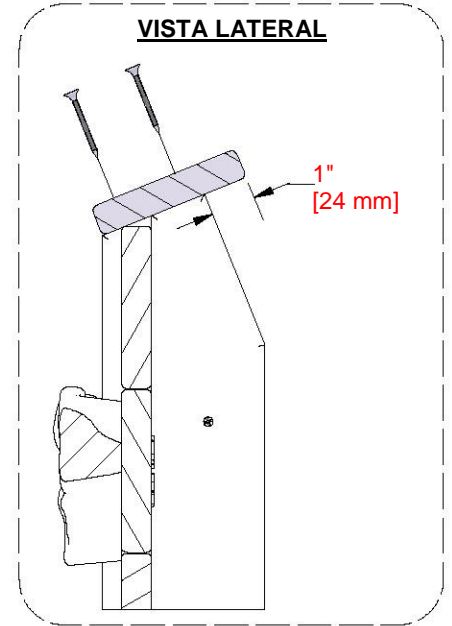
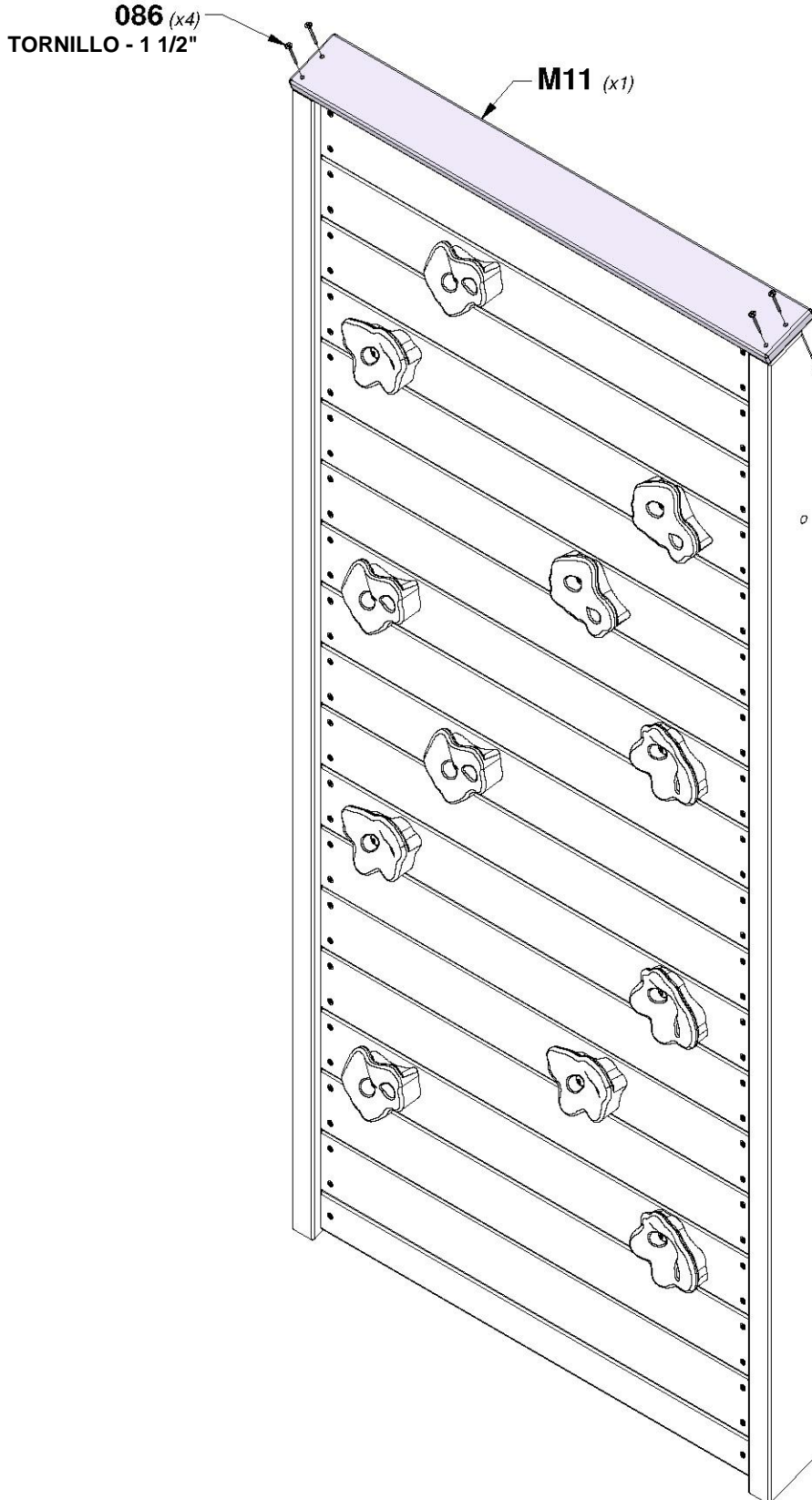
# PASO 5 - MURO DE ESCALADA

CANTIDAD	NÚMERO DE PIEZA	DESCRIPCIÓN
4	H100086	TORNILLO PFH 8x1-1/2"



**M11 TABLA SUPERIOR - W4L16668**

(x1) 5/8"x3 1/4"x31" (16x82x786)



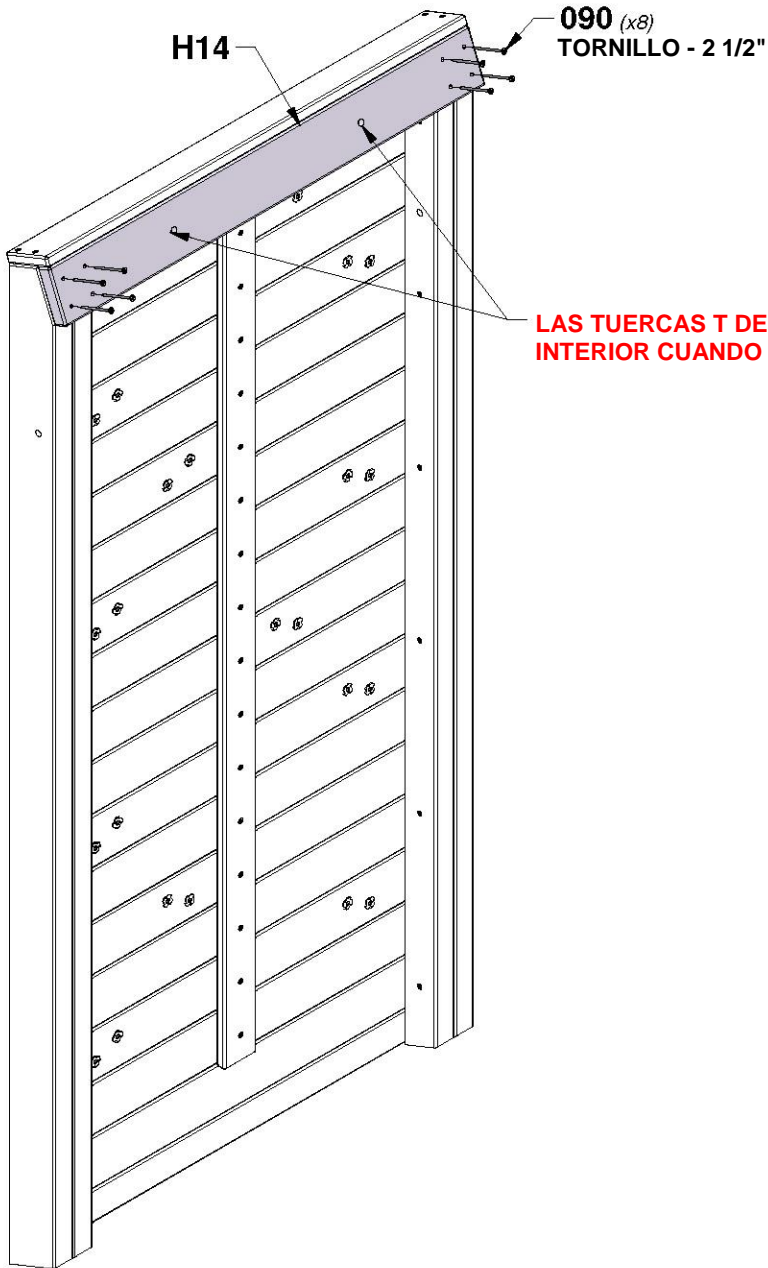
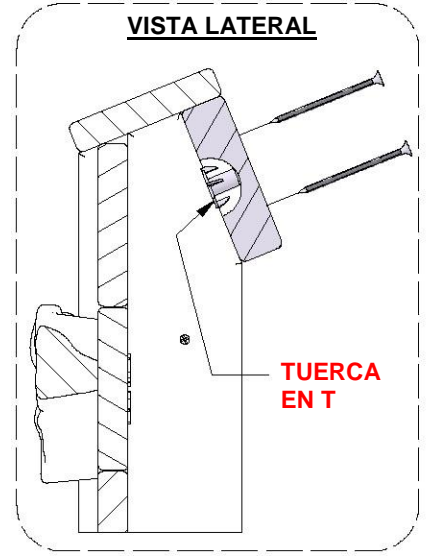
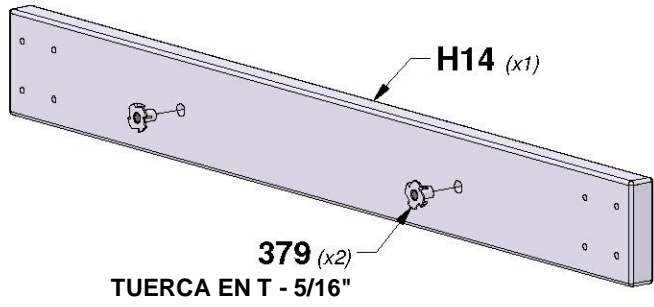
# PASO 6 - MURO DE ESCALADA

CANTIDAD	NÚMERO DE PIEZA	DESCRIPCIÓN
8	H100090	TORNILLO PFH 8x2 1/2"
2	H100379	TUERCA T 5/16 NG



**H14 TABLA DE FIJACIÓN - W4L16667**  
(x1) 1"x3 3/8"x31" (24x86x786)

**CONSEJO:**  
INSTALE LAS TUERCAS EN T EN LA MADERA PRIMERO.

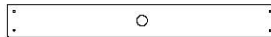


# PASO 1 - PARED CON CUERDA

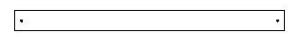
CANTIDAD	NÚMERO DE PIEZA	DESCRIPCIÓN
74	H100111	TORNILLO PFH 8x2



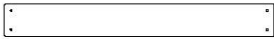
**F07 GUÍA DE SOPORTE - W4L16677**  
(x2) 1 3/8"x2 3/8"x64 1/8" (36x60x1629)



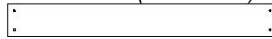
**H16 TABLA DEL MURO DE ESCALADA - W4L16679**  
(x1) 1"x3 3/8"x28 1/8" (24x86x714)



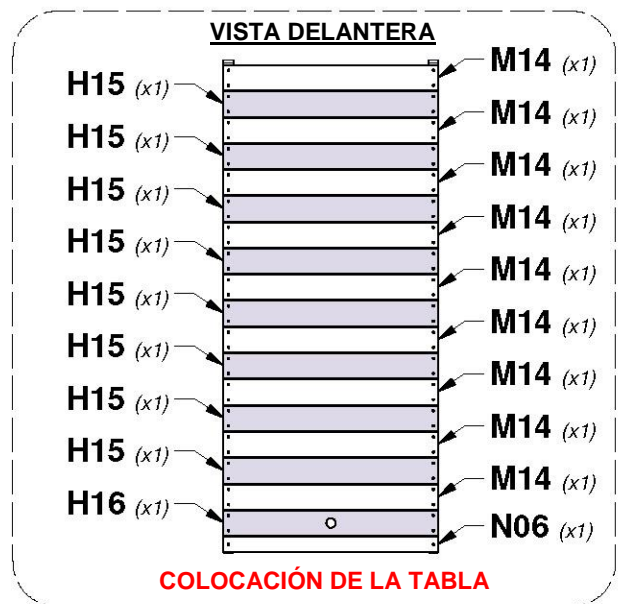
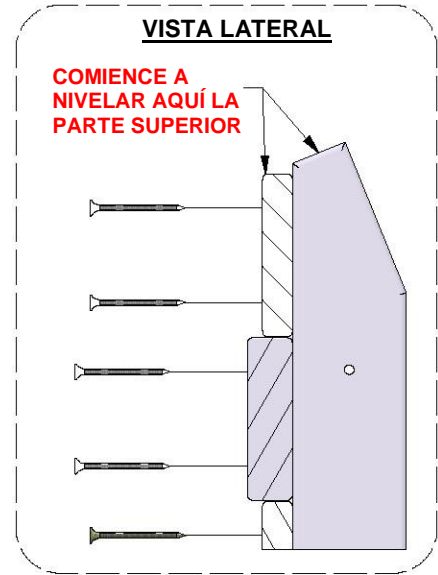
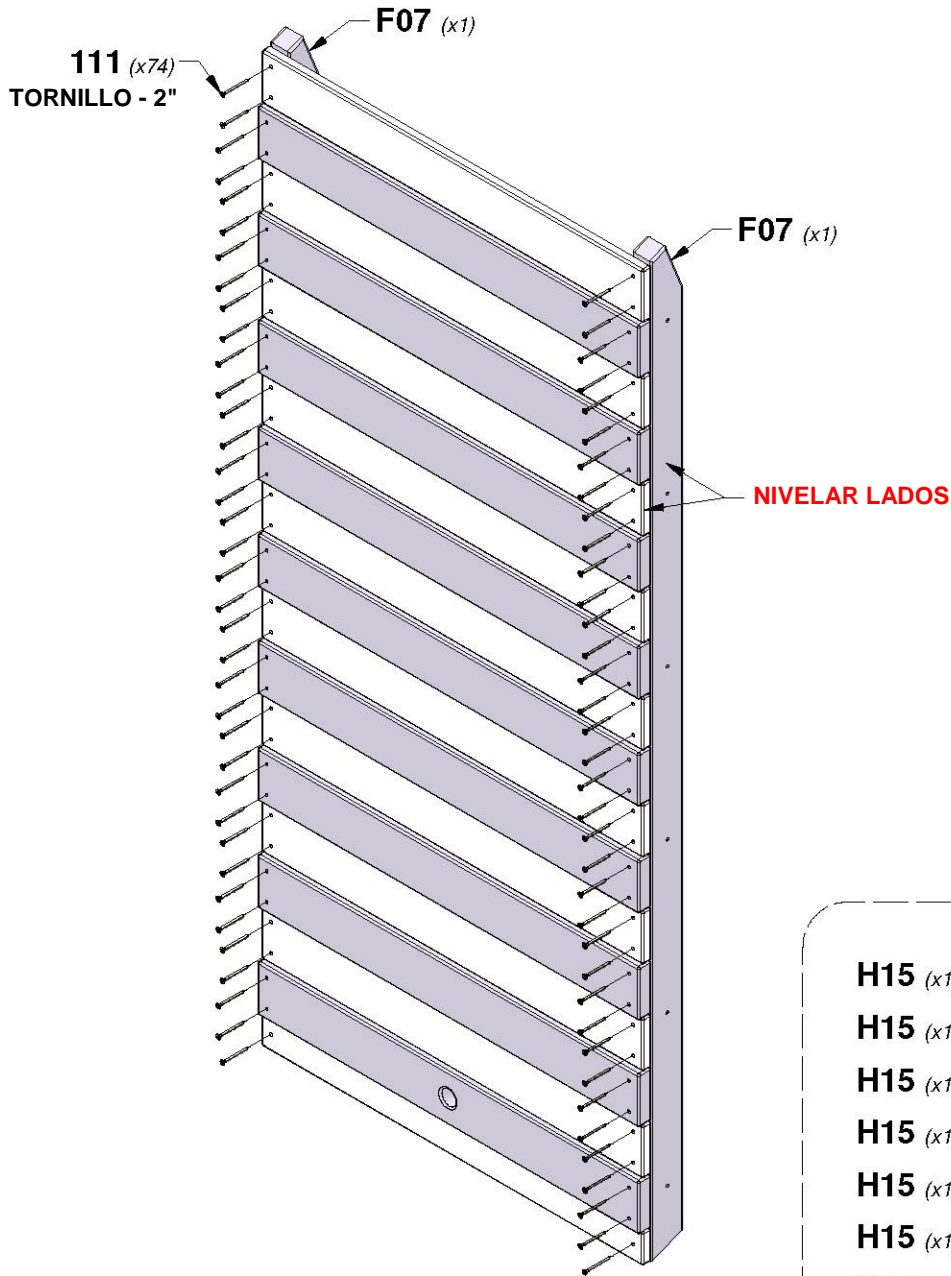
**N06 TABLA DE RELLENO - W4L16672**  
(x1) 5/8"x2 1/8"x28 1/8" (16x54x714)



**M14 TABLA DEL MURO DE ESCALADA - W4L16669**  
(x9) 5/8"x3 3/8"x28 1/8" (16x86x714)



**H15 TABLA DEL MURO DE ESCALADA - W4L16678**  
(x8) 1"x3 3/8"x28 1/8" (24x86x714)



# PASO 2 - PARED CON CUERDA

CANTIDAD	NÚMERO DE PIEZA	DESCRIPCIÓN
12	H100090	TORNILLO PFH 8x2 1/2

## E07 GUÍA IZQUIERDA - W4L16675

(x1) 1 3/8"x3 3/8"x64 1/2" (36x86x1640)

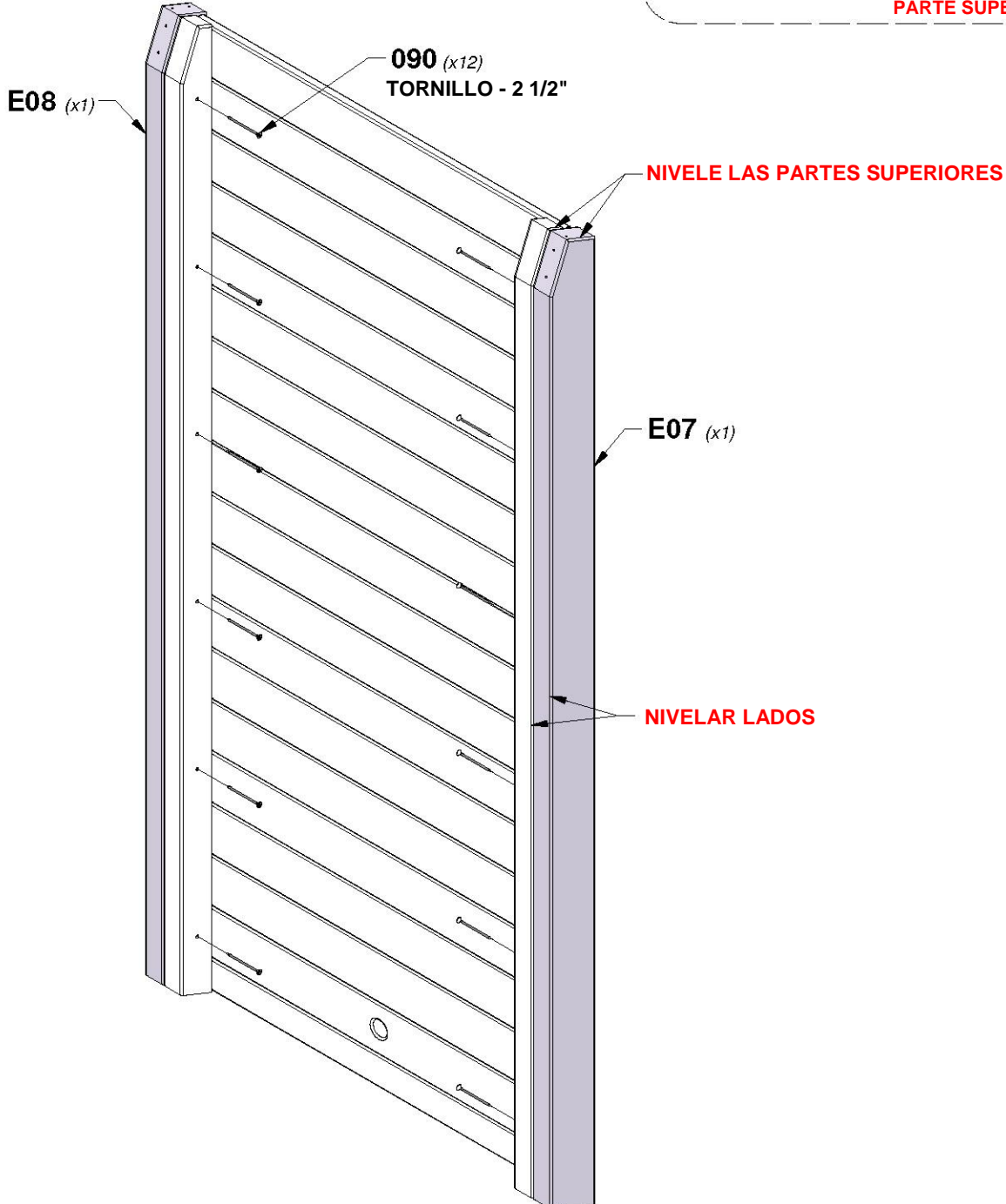
## E08 GUÍA DERECHA - W4L16676

(x1) 1 3/8"x3 3/8"x64 1/2" (36x86x1640)

### VISTA SUPERIOR

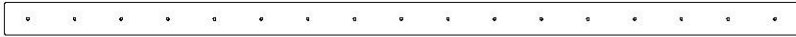


COMIENCE A NIVELAR AQUÍ LA PARTE SUPERIOR

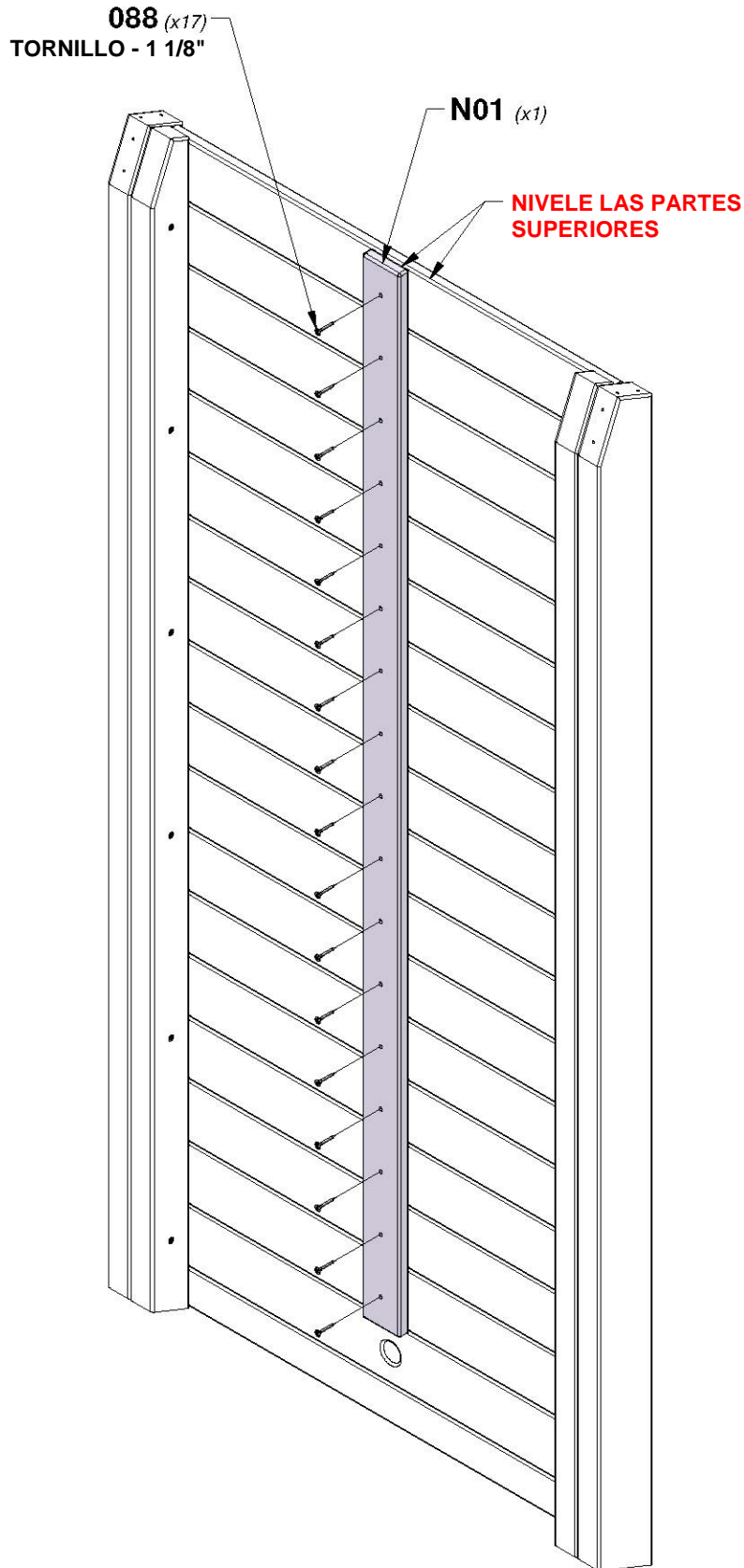


# PASO 3 - PARED CON CUERDA

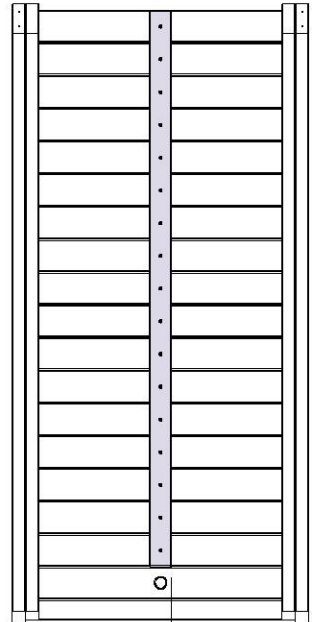
CANTIDAD	NÚMERO DE PIEZA	DESCRIPCIÓN
17	H100088	TORNILLO PFH 8x1-1/8"



**N01 TABLILLA - W4L16674**  
(x1) 5/8"x2 3/8"x57 7/8" (16x60x1470)



## VISTA POSTERIOR



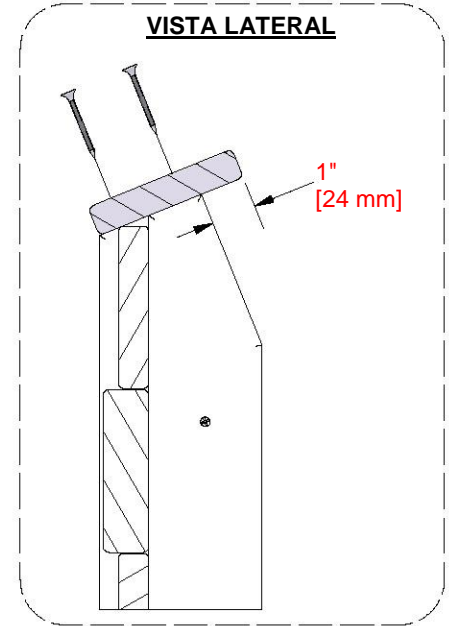
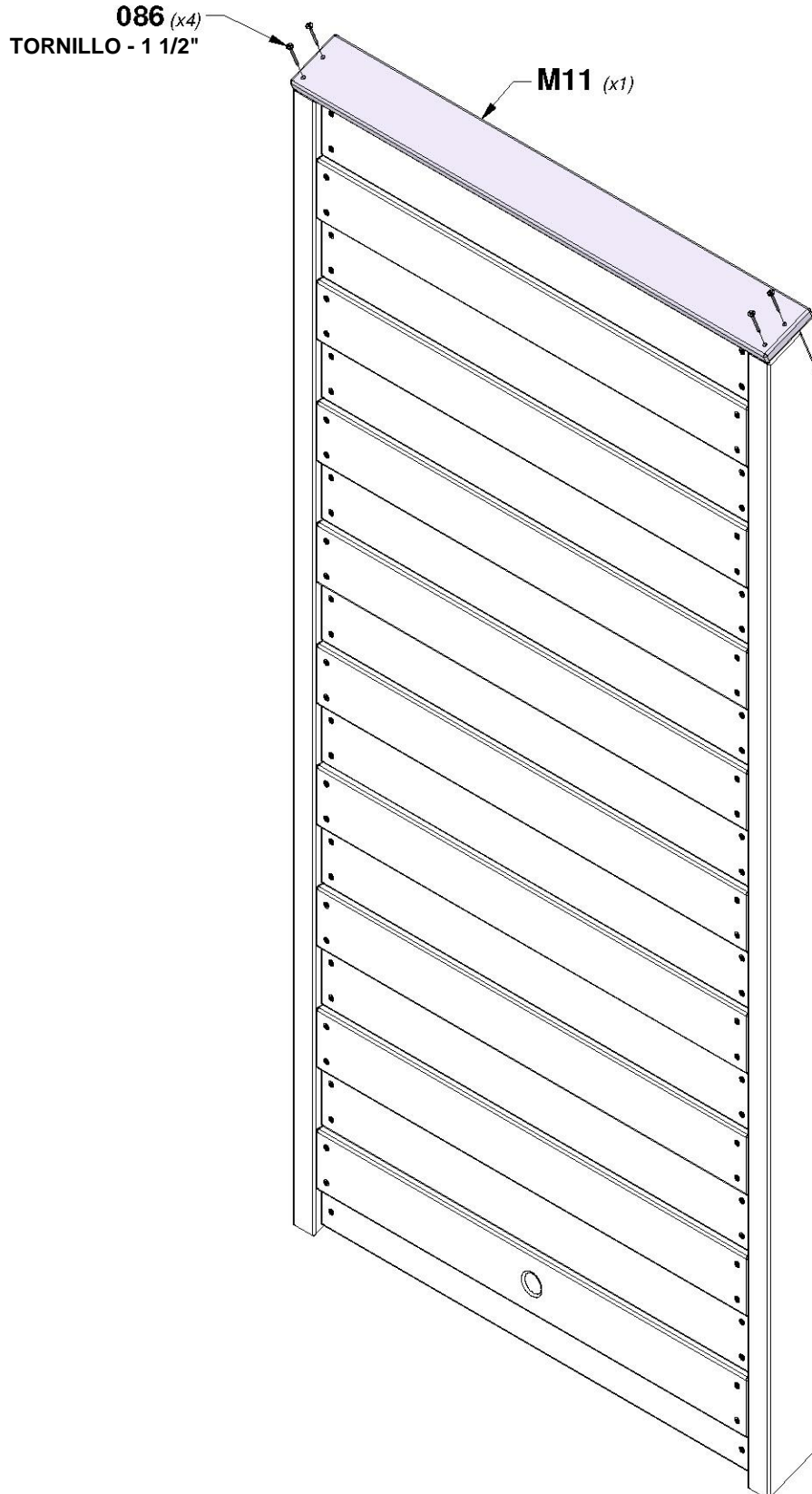
11 1/2"  
[291 mm]  
AMBOS LADOS

# PASO 4 - PARED CON CUERDA

CANTIDAD	NÚMERO DE PIEZA	DESCRIPCIÓN
4	H100086	TORNILLO PFH 8x1-1/2"



**M11 TABLA SUPERIOR - W4L16668**  
(x1) 5/8"x3 1/4"x31" (16x82x786)



# PASO 5 - PARED CON CUERDA

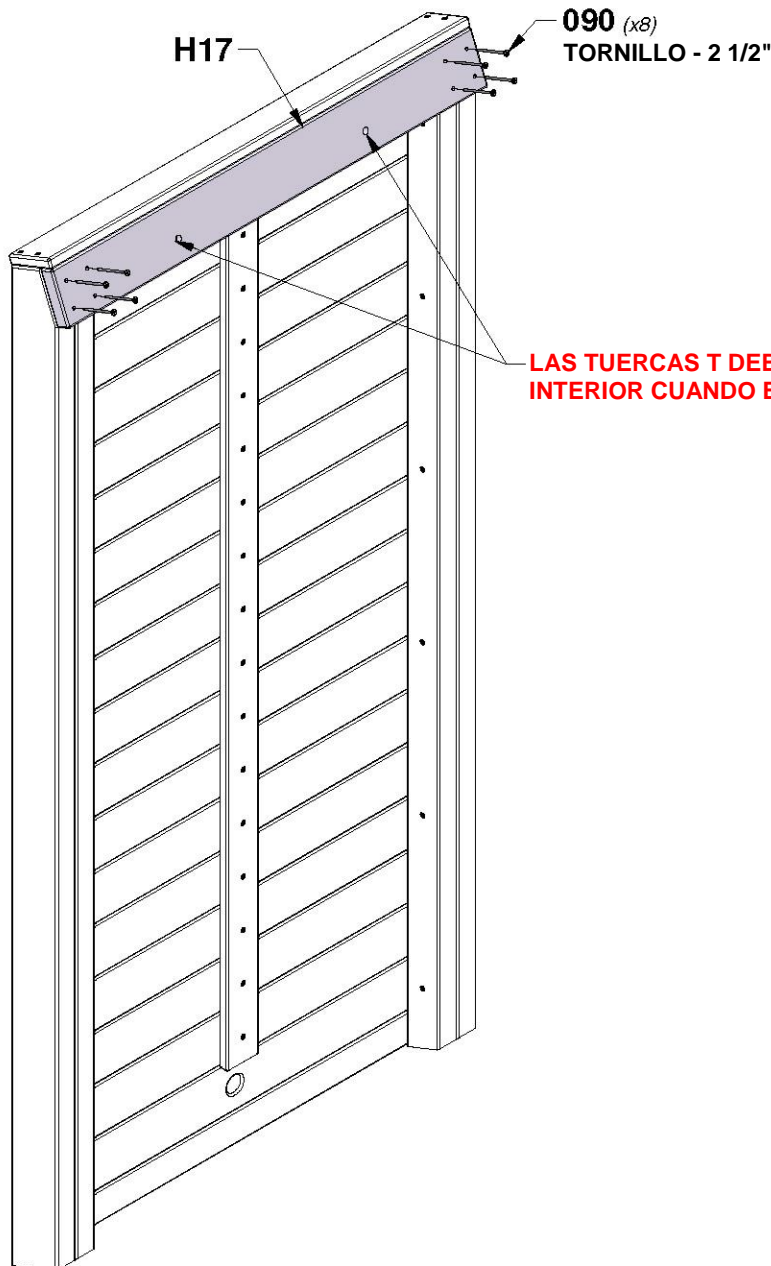
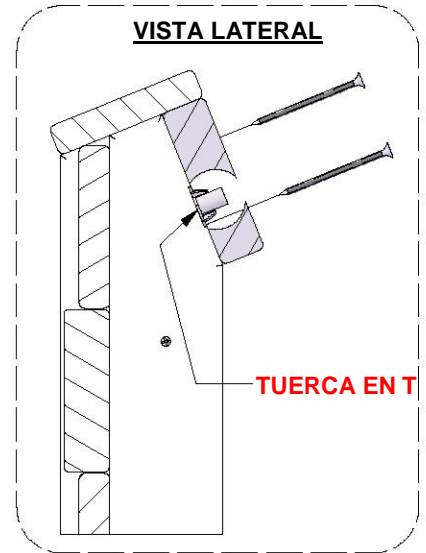
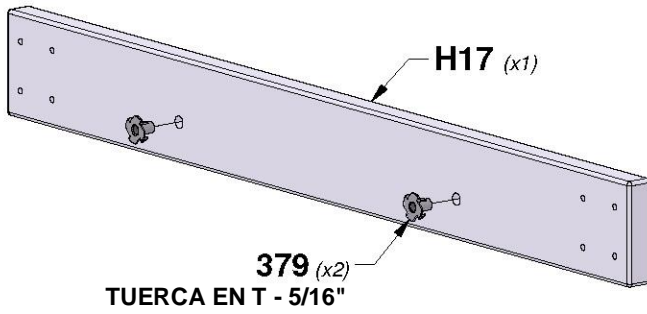
CANTIDAD	NÚMERO DE PIEZA	DESCRIPCIÓN
8	H100090	TORNILLO PFH 8x2 1/2"
2	H100379	TUERCA T 5/16 NG



**H17 TABLA DE FIJACIÓN - W4L16680**  
(x1) 1"x3 3/8"x31" (24x86x786)

**ORIFICIOS HACIA ABAJO.**

**CONSEJO:**  
**INSTALE LAS TUERCAS EN T EN LA MADERA PRIMERO.**



# PASO 1 - VIGA DEL COLUMPIO

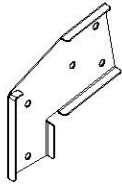
CANTIDAD	NÚMERO DE PIEZA	DESCRIPCIÓN
3	H100192	CILINDRO DE TUERCA BL 5/16x7/8 NG
3	H100416	PERNO BL 5/16x3 NG
2	H100476	PERNO HEXAGONAL 5/16x4 1/4 NG
4	H100478	ARANDELA PLANA 8x27 NG
2	H100479	CONTRATUERCA 5/16 NG



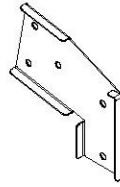
**A50 VIGA DEL COLUMPIO - W4L16694**  
(x1) 3 3/8"x5 1/4"x89 1/2" (86x134x2274)



**A4M00619 SOPORTE EN ESCUADRA**  
(x2) 66x66x127 - NG

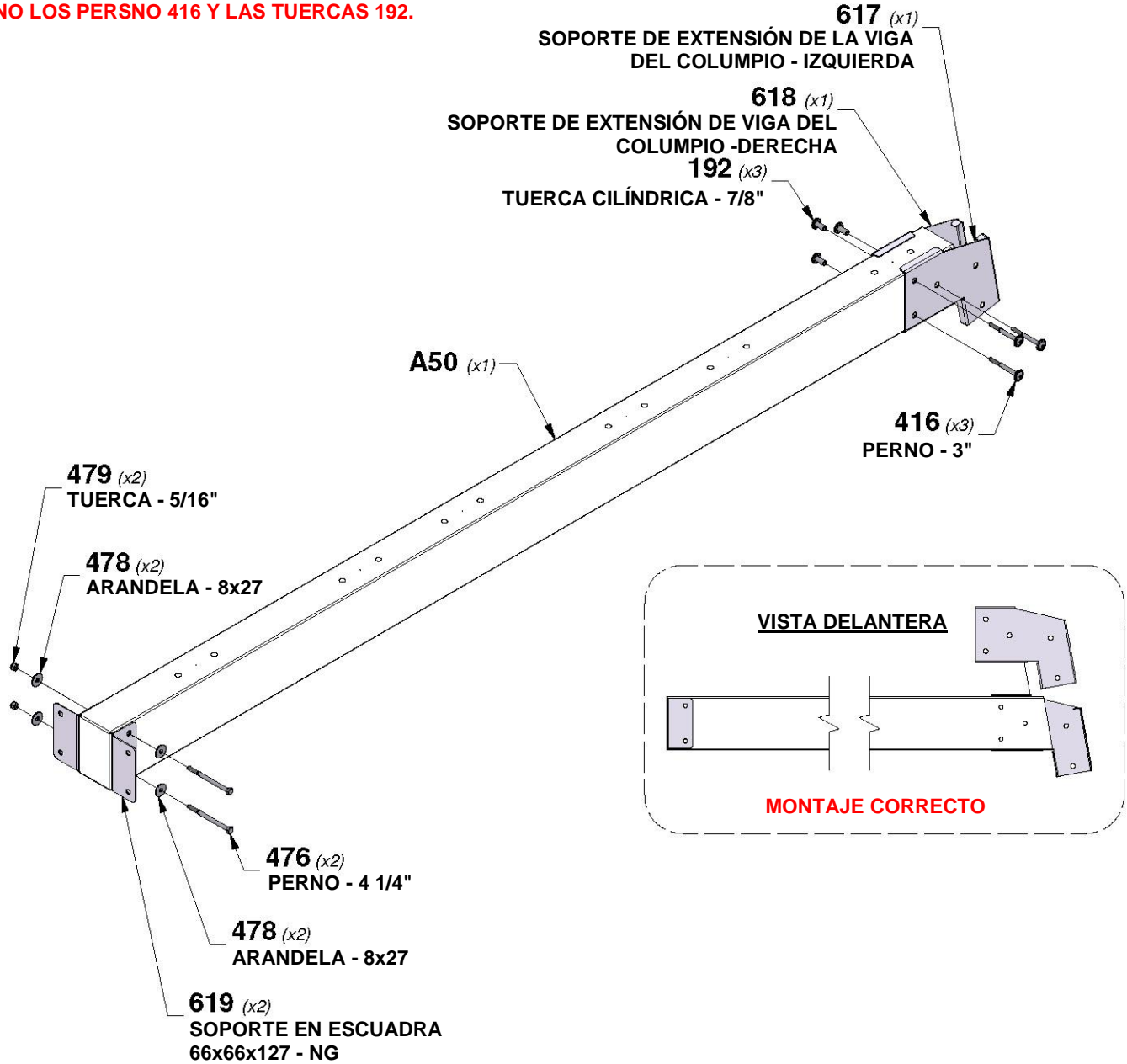


**A4M00617 SOPORTE DE EXTENSIÓN DE LA VIGA DEL COLUMPIO - IZQUIERDA**  
(x1)

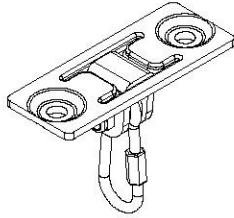


**A4M00618 SOPORTE DE EXTENSIÓN DE VIGA DEL COLUMPIO - DERECHA**  
(x1)

**CONSEJO:**  
**AJUSTE A MANO LOS PERSNO 416 Y LAS TUERCAS 192.**



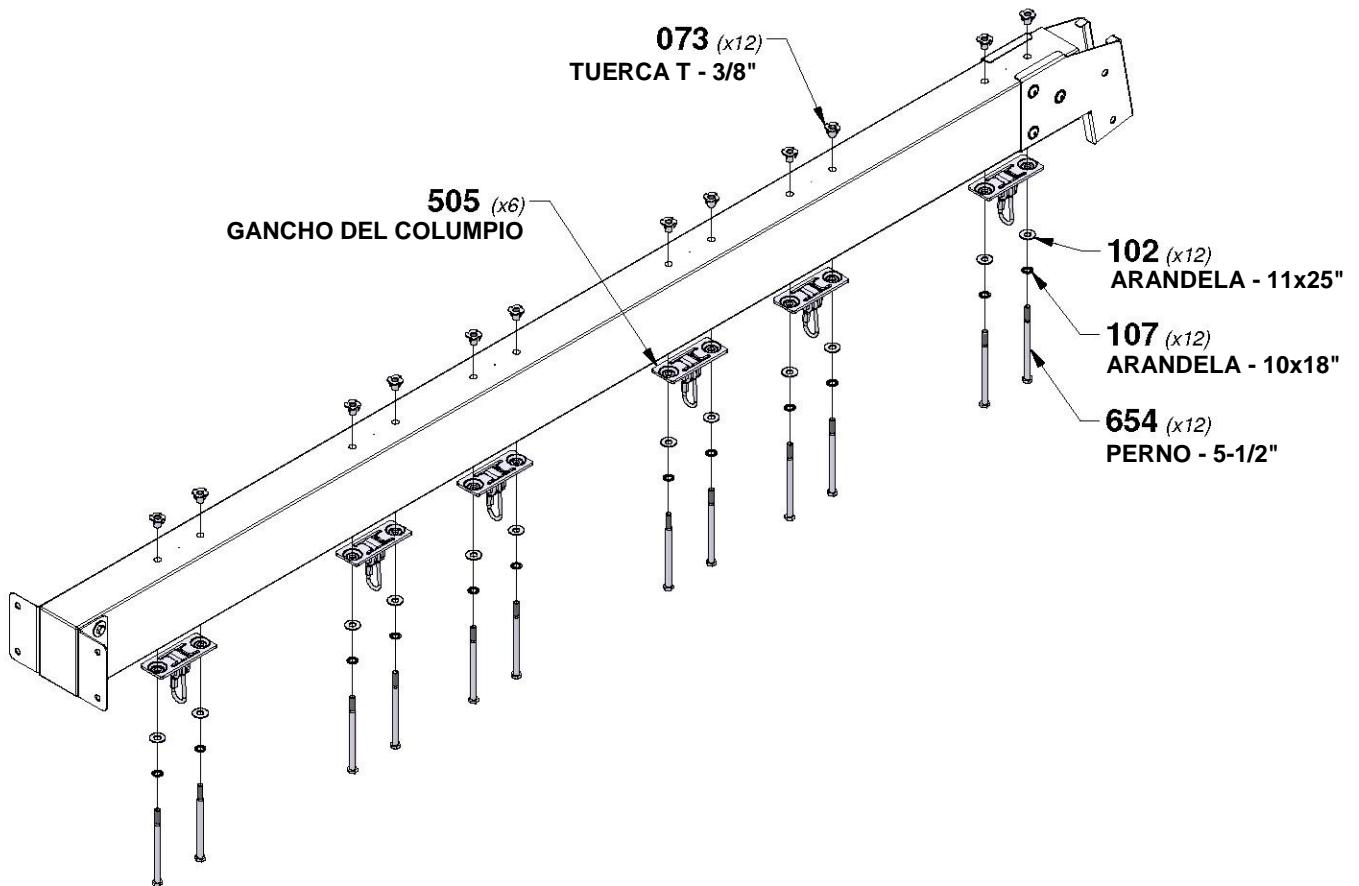
## PASO 2 - VIGA DEL COLUMPIO



**A4M00505 GANCHO DEL COLUMPIO**  
(x6)

CANTIDAD	NÚMERO DE PIEZA	DESCRIPCIÓN
12	H100073	TUERCA EN T 3/8
12	H100102	ARANDELA PLANA 11x25
12	H100107	ARANDELA DE FIJACIÓN INT. 10x18
12	H100654	PERNO HEXAGONAL 3/8x5-1/2

**CONSEJO:**  
**INSTALE LAS TUERCAS EN T EN LA MADERA PRIMERO.**

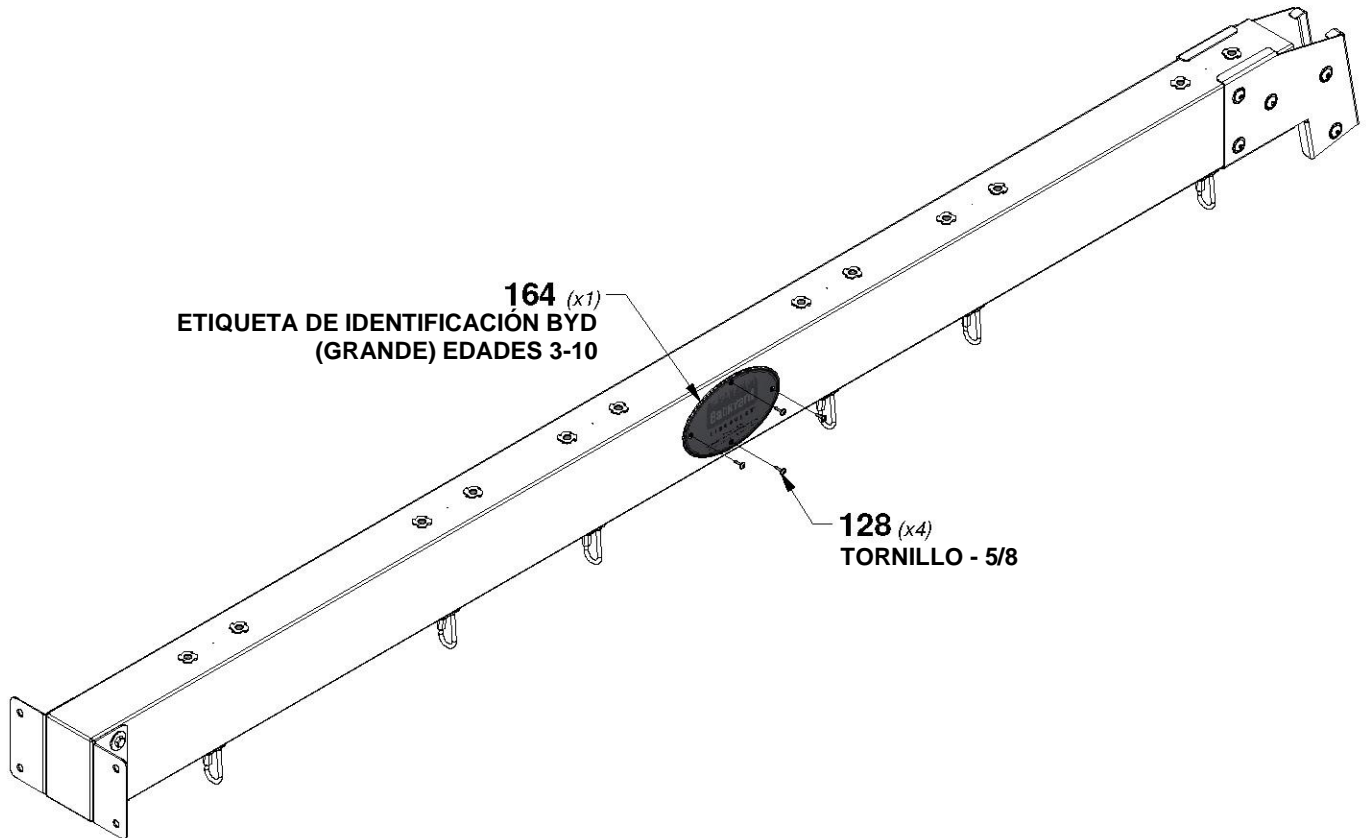


# PASO 3 - VIGA DEL COLUMPIO

CANTIDAD	NÚMERO DE PIEZA	DESCRIPCIÓN
4	H100128	TORNILLO PWH 8x5/8

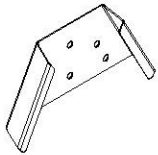


**A100164** ETIQUETA DE IDENTIFICACIÓN  
(x1) DE BACKYARD (GRANDE)  
EIDADES DE 3 A 10



# PASO 4 - VIGA DEL COLUMPIO

CANTIDAD	NÚMERO DE PIEZA	DESCRIPCIÓN
6	H100379	TUERCA T 5/16 NG
4	H100407	PERNO BL 5/16x1 1/2 NG
2	H100503	PERNO BL 5/16x3-1/2 NG



**A4M01782 SOPORTE DE MARCO "A"**  
(x1)

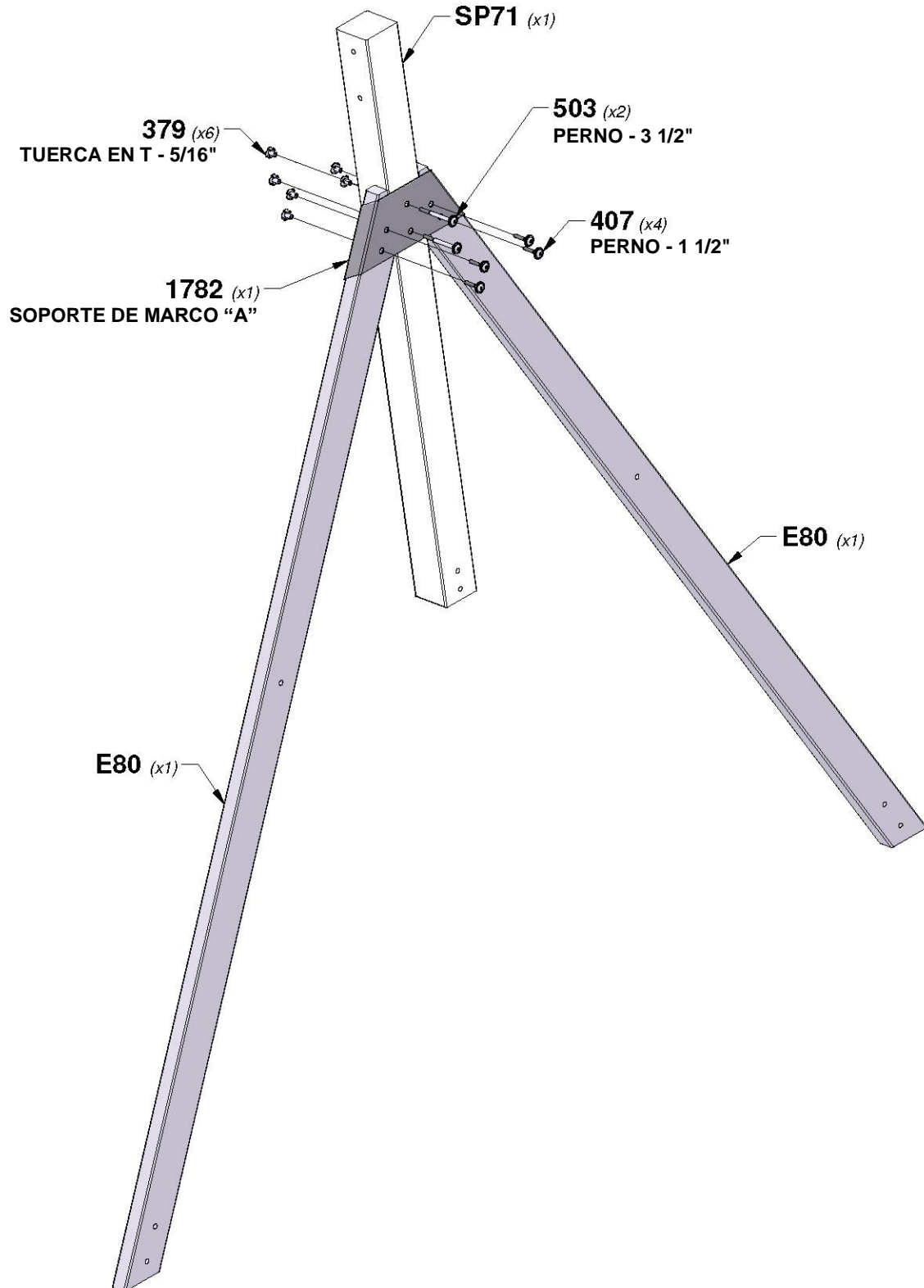


**SP71 SOPORTE DE LA VIGA DEL COLUMPIO - W4L16695**  
(x1) 3 3/8"x3 3/8"x49 1/2" (86x86x1256)



**E80 SOPORTE ANGULAR - W4L16696**  
(x2) 1 3/8"x3 3/8"x87 1/8" (36x86x2212)

**CONSEJO:**  
**INSTALE LAS TUERCAS EN T EN LA MADERA PRIMERO.**



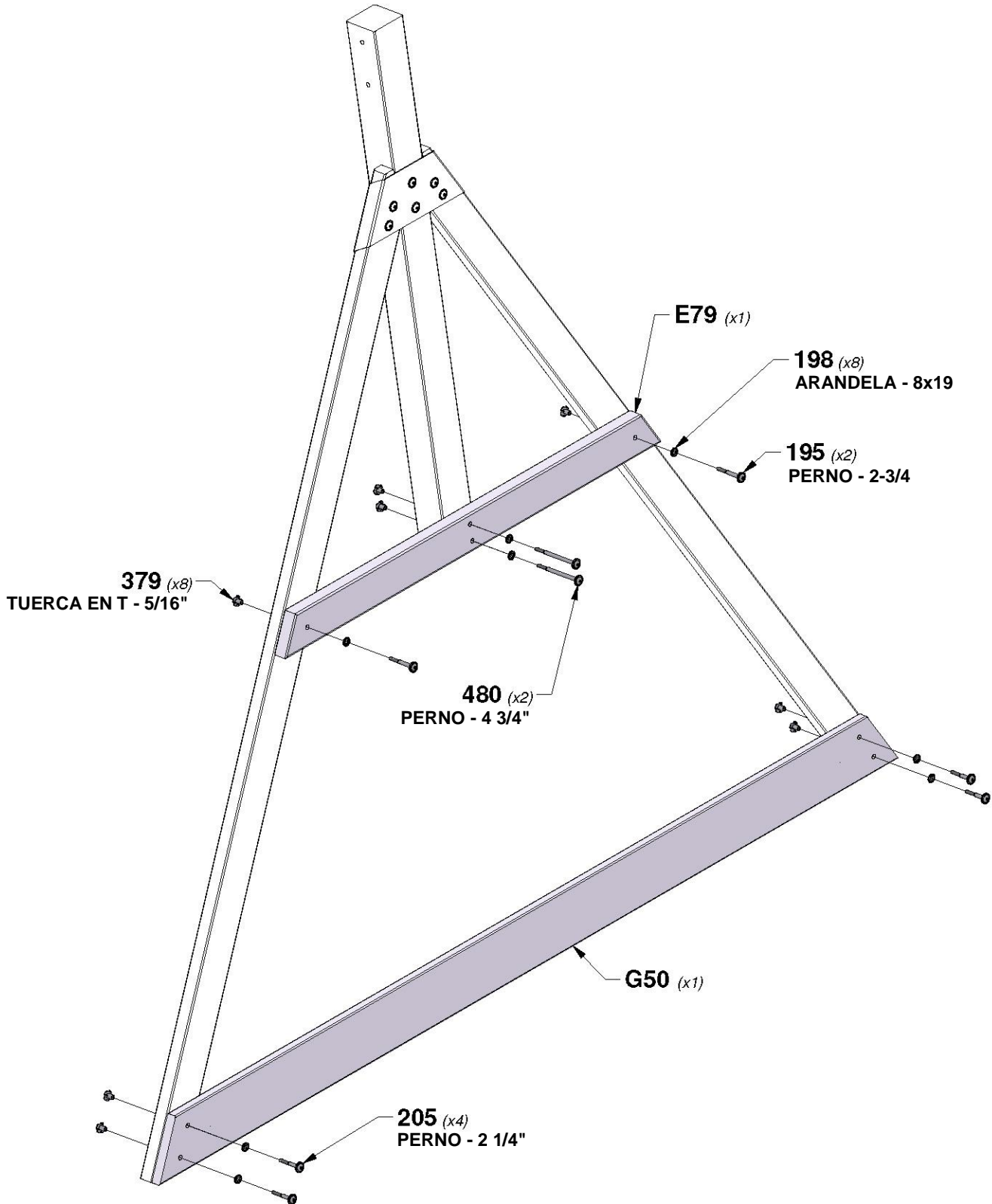
# PASO 5 - VIGA DEL COLUMPIO

CANTIDAD	NÚMERO DE PIEZA	DESCRIPCIÓN
2	H100195	PERNO BL 5/16x2-3/4 NG
8	H100198	ARANDELA DE FIJACIÓN EXT. 8x19 NG
4	H100205	PERNO BL 5/16x2-1/4 NG
8	H100379	TUERCA T 5/16 NG
2	H100480	PERNO BL 5/16x4 3/4 NG

**E79 SOPORTE DEL EXTREMO - W4L16697**  
 (x1) 1 1/2"x3 1/2"x44" (36x86x1120)

**G50 TABLA DE APOYO - W4L16698**  
 (x1) 1"x5 1/4"x86 11/16" (24x134x2202)

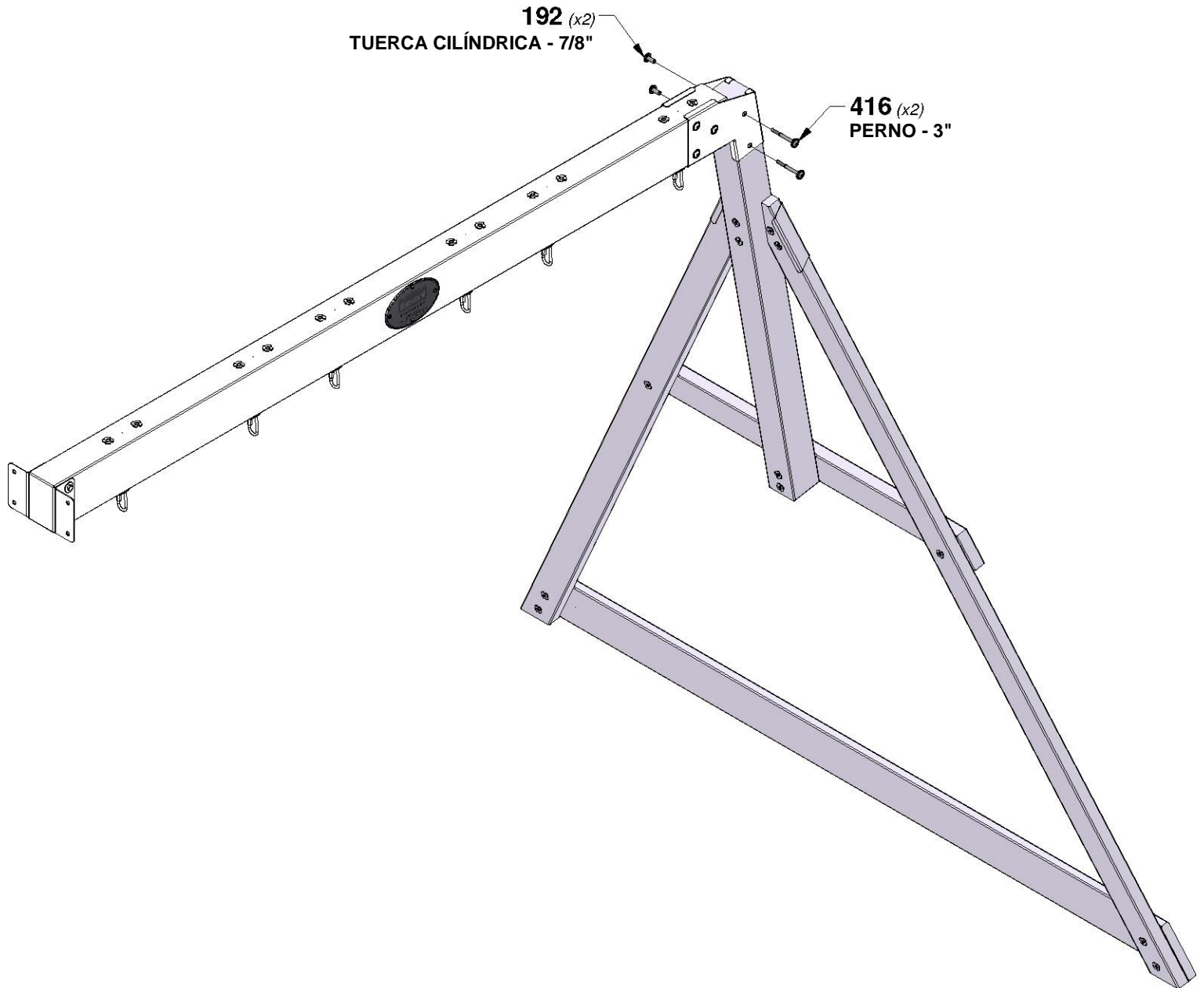
**CONSEJO:**  
 INSTALE LAS TUERCAS EN T EN LA MADERA PRIMERO.



## PASO 6 - VIGA DEL COLUMPIO

CANTIDAD	NÚMERO DE PIEZA	DESCRIPCIÓN
2	H100192	CILINDRO DE TUERCA BL 5/16x7/8 NG
2	H100416	PERNO BL 5/16x3 NG

**CONSEJO:**  
**AJUSTE TODOS LOS (5) PERNOS 416 Y LAS TUERCAS CILÍNDRICAS 192 AHORA.**

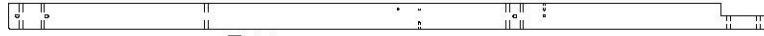


# PASO 1 - MONTAJE DEL FUERTE



**B01 POSTE - W2A03427**

(x1) 3"x3"x86 7/8" (76x76x2206)



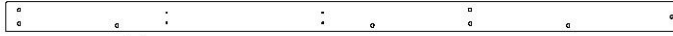
**B02 POSTE - W4L16594**

(x1) 3"x3"x86 7/8" (76x76x2206)



**G01 TABLA DE APOYO - W4L16595**

(x1) 1"x5 1/4"x89 1/2" (24x134x2274)



**H01 SOPORTE DEL PISO - W4L16597**

(x1) 1"x3 3/8"x77" (24x86x1956)

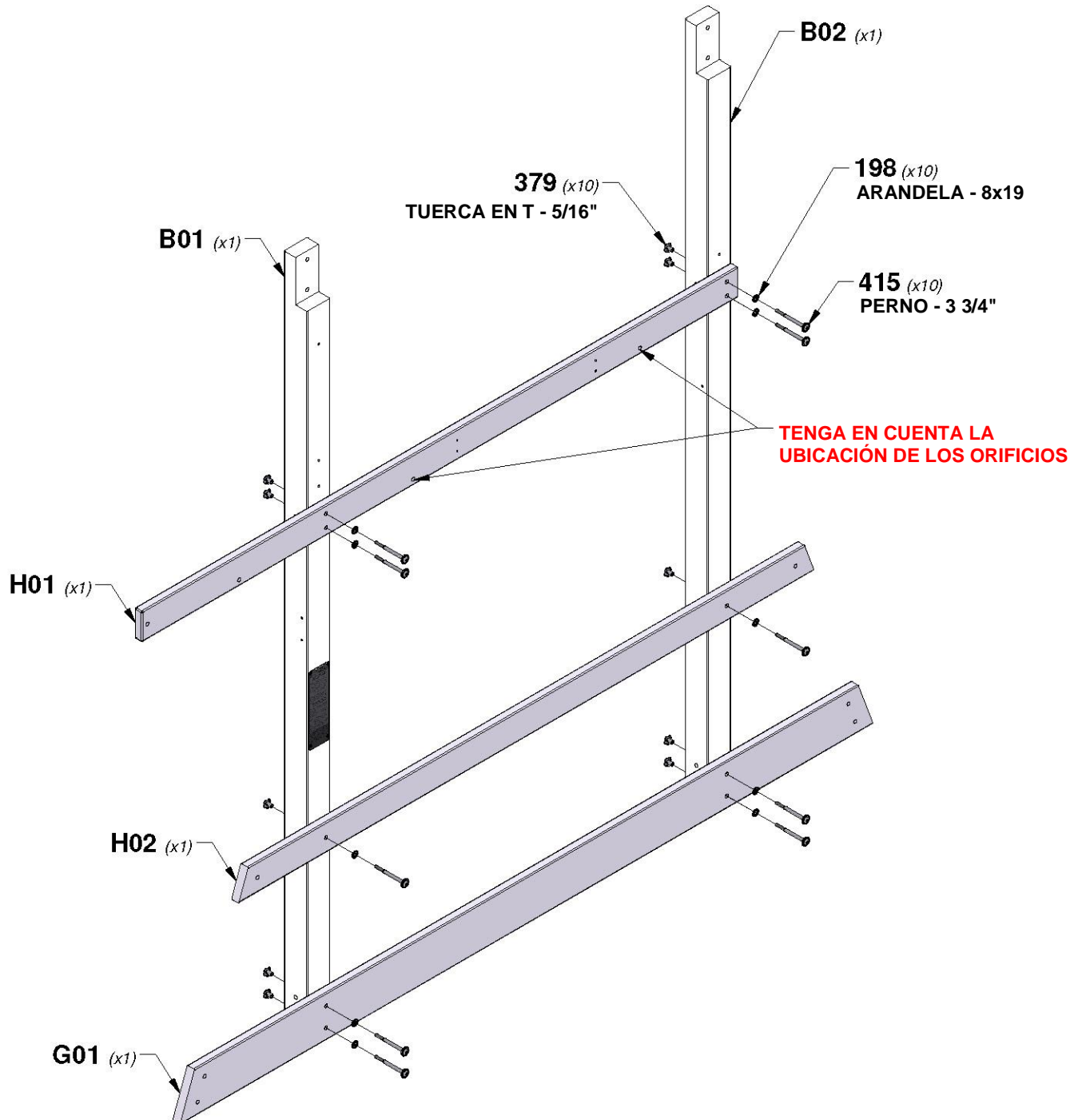
CANTIDAD	NÚMERO DE PIEZA	DESCRIPCIÓN
10	H100198	ARANDELA DE FIJACIÓN EXT. 8x19 NG
10	H100379	TUERCA T 5/16 NG
10	H100415	PERNO BL 5/16x3 3/4 NG



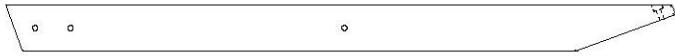
**H02 TABLA DE SEGURIDAD - W4L16600**

(x1) 1"x3 3/8"x74 1/4" (24x86x1887)

**CONSEJO:**  
**INSTALE LAS TUERCAS EN T EN LA MADERA PRIMERO.**



# PASO 2 - MONTAJE DEL FUERTE



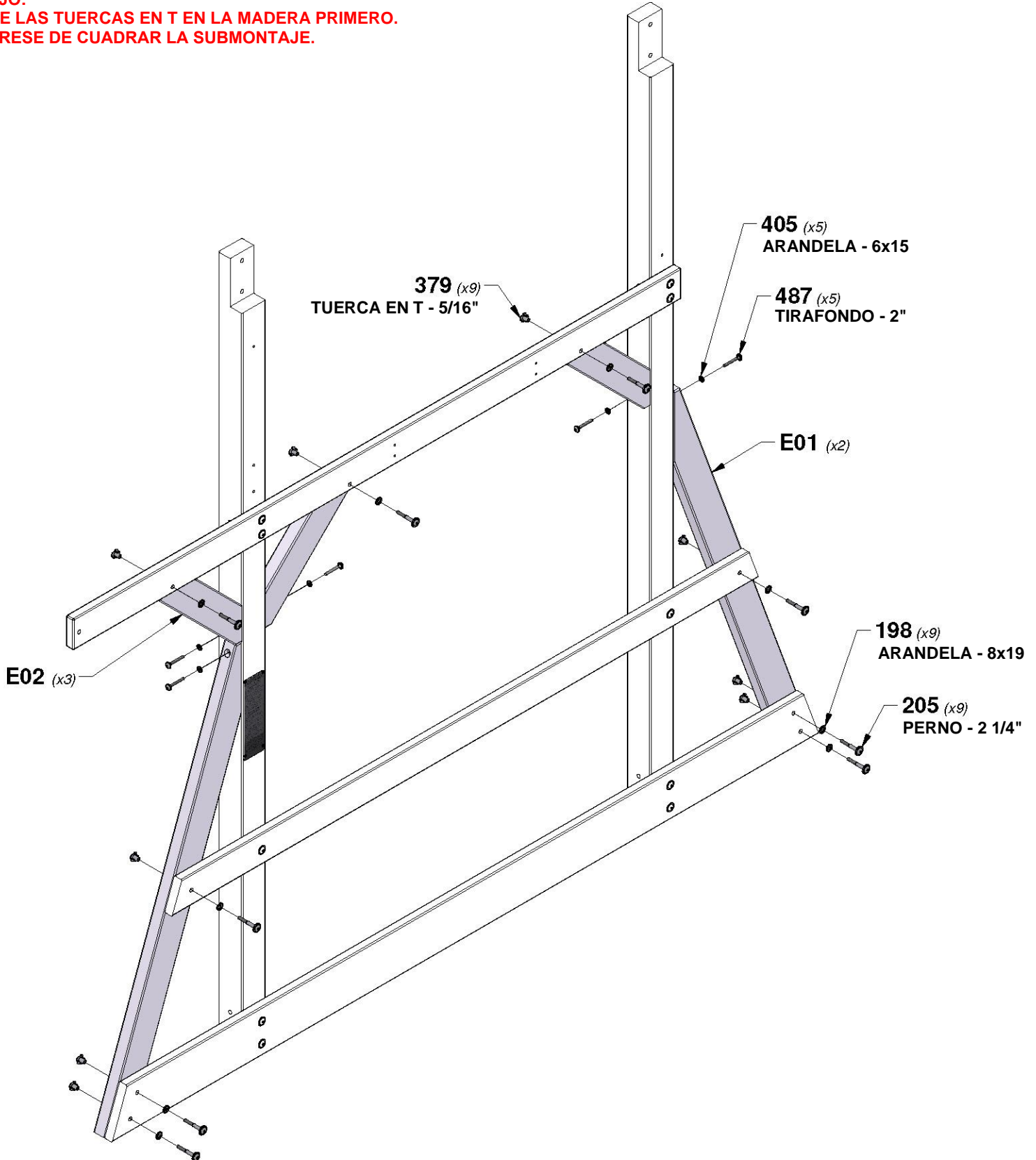
**E01 SOPORTE ANGULAR - W4L16596**  
(x2) 1 3/8"x3 3/8"x48 7/8" (36x86x1241)



**E02 SOPORTE DE LA PLATAFORMA - W4L16598**  
(x3) 1 3/8"x3 3/8"x17" (36x86x433)

CANTIDAD	NÚMERO DE PIEZA	DESCRIPCIÓN
9	H100198	ARANDELA DE FIJACIÓN EXT. 8x19 NG
9	H100205	PERNO BL 5/16x2-1/4 NG
9	H100379	TUERCA T 5/16 NG
5	H100405	ARANDELA DE FIJACIÓN EXT. 6x15 NG
5	H100487	TIRAFONDO BL 1/4x2 NG

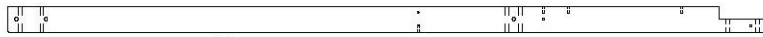
**CONSEJO:**  
**INSTALE LAS TUERCAS EN T EN LA MADERA PRIMERO.**  
**ASEGÚRESE DE CUADRAR LA SUBMONTAJE.**



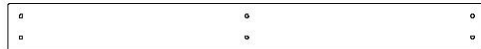
# PASO 3 - MONTAJE DEL FUERTE



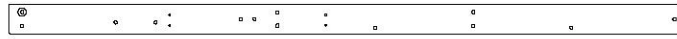
**B03 POSTE - W4L16603**  
(x1) 3"x3"x86 7/8" (76x76x2206)



**B04 POSTE - W4L16604**  
(x1) 3"x3"x86 7/8" (76x76x2206)



**G03 TABLA DE APOYO - W4L16606**  
(x1) 1"x5 1/4"x54 3/4" (24x134x1390)



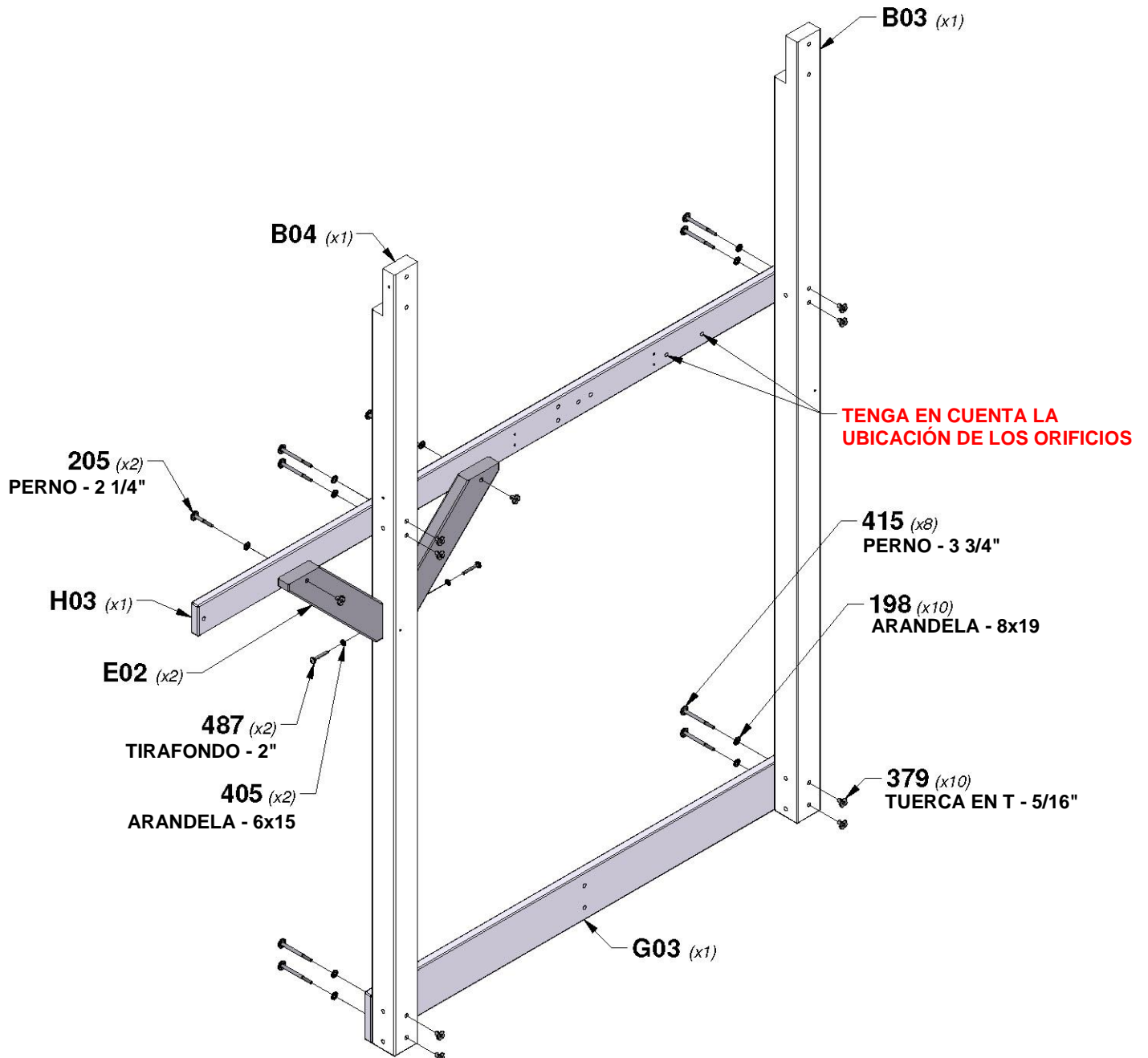
**H03 SOPORTE DEL PISO - W4L16601**  
(x1) 1"x3 3/8"x77" (24x86x1956)

CANTIDAD	NÚMERO DE PIEZA	DESCRIPCIÓN
10	H100198	ARANDELA DE FIJACIÓN EXT. 8x19 NG
2	H100205	PERNO BL 5/16x2-1/4 NG
10	H100379	TUERCA T 5/16 NG
2	H100405	ARANDELA DE FIJACIÓN EXT. 6x15 NG
8	H100415	PERNO BL 5/16x3 3/4 NG
2	H100487	TIRAFONDO BL 1/4x2 NG



**E02 SOPORTE DE LA PLATAFORMA - W4L16598**  
(x2) 1 3/8"x3 3/8"x17" (36x86x433)

**CONSEJO:**  
INSTALE LAS TUERCAS EN T EN LA MADERA PRIMERO.



# PASO 4 - MONTAJE DEL FUERTE



**G02 TABLA DE APOYO - W4L16605**  
(x2) 1"x5 1/4"x53 3/4" (24x134x1364)



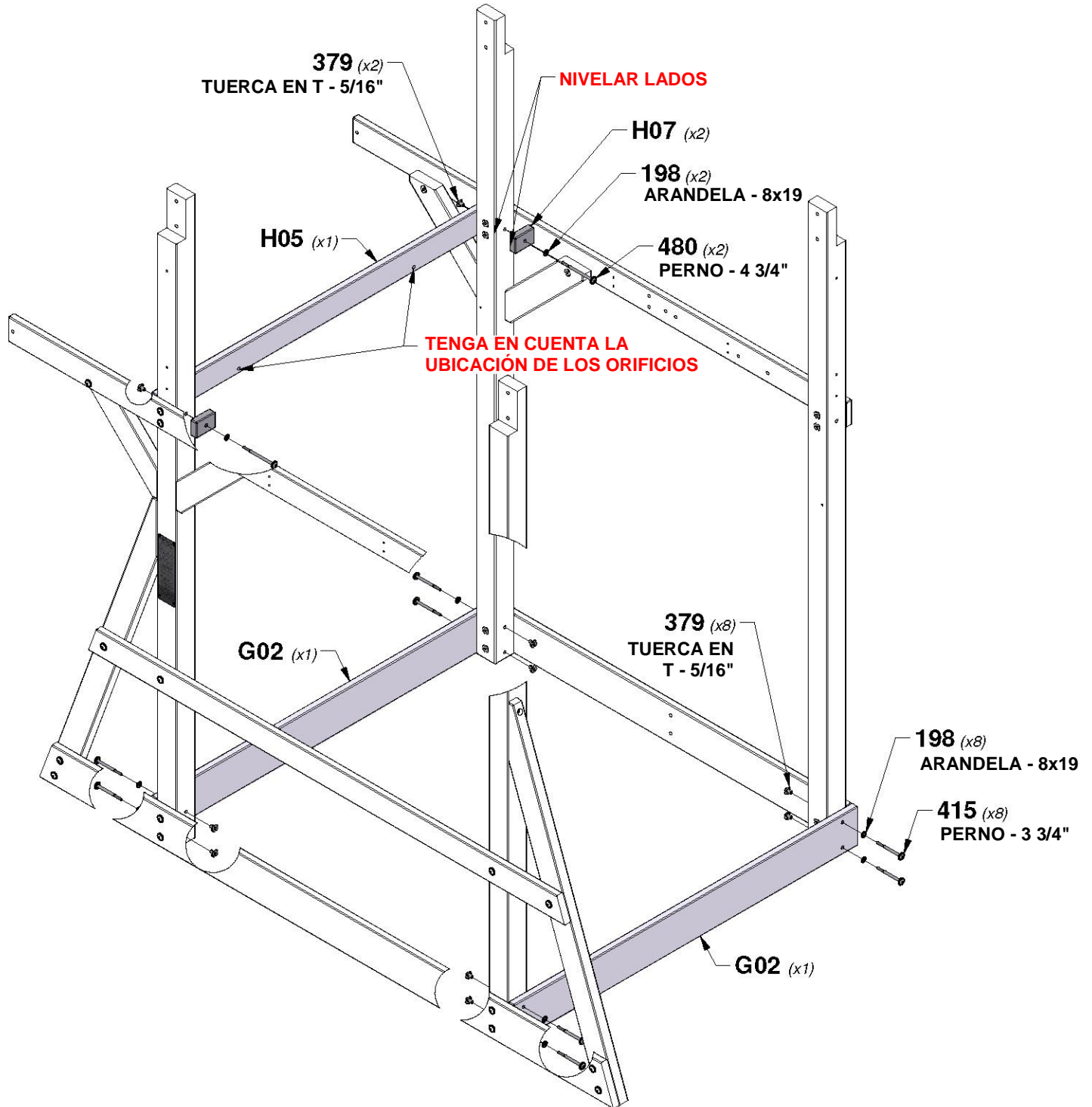
**H05 GUÍA DE APOYO - W4L16608**  
(x1) 1"x3 3/8"x52 3/4" (24x86x1340)



**H07 SOPORTE DEL PISO - W4L16624**  
(x2) 1"x3"x2 1/8" (24x76x54)

CANTIDAD	NÚMERO DE PIEZA	DESCRIPCIÓN
10	H100198	ARANDELA DE FIJACIÓN EXT. 8x19 NG
10	H100379	TUERCA T 5/16 NG
8	H100415	PERNO BL 5/16x3 3/4 NG
2	H100480	PERNO BL 5/16x4 3/4 NG

**CONSEJO:**  
INSTALE LAS TUERCAS EN T EN LA MADERA PRIMERO.



# PASO 5 - MONTAJE DEL FUERTE



**H04 GUÍA DE APOYO - W4L16607**  
(x1) 1"x3 3/8"x53 3/4" (24x86x1364)



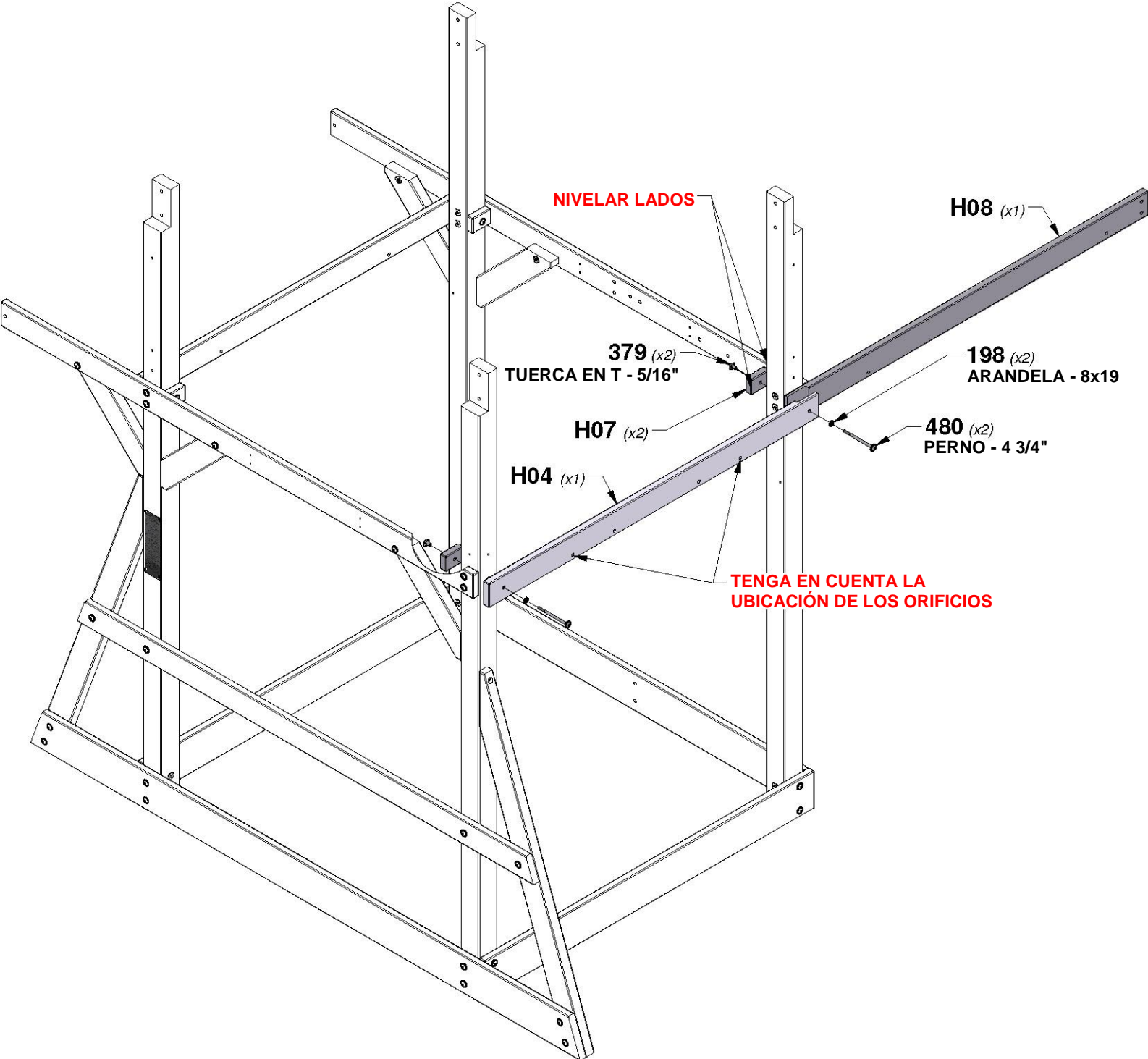
**H08 GUÍA DE APOYO - W4L16628**  
(x1) 1"x3 3/8"x58 3/8" (24x86x1483)



**H07 SOPORTE DEL PISO - W4L16624**  
(x2) 1"x3"x2 1/8" (24x76x54)

CANTIDAD	NÚMERO DE PIEZA	DESCRIPCIÓN
2	H100198	ARANDELA DE FIJACIÓN EXT. 8x19 NG
2	H100379	TUERCA T 5/16 NG
2	H100480	PERNO BL 5/16x4 3/4 NG

**CONSEJO:**  
INSTALE LAS TUERCAS EN T EN LA MADERA PRIMERO.



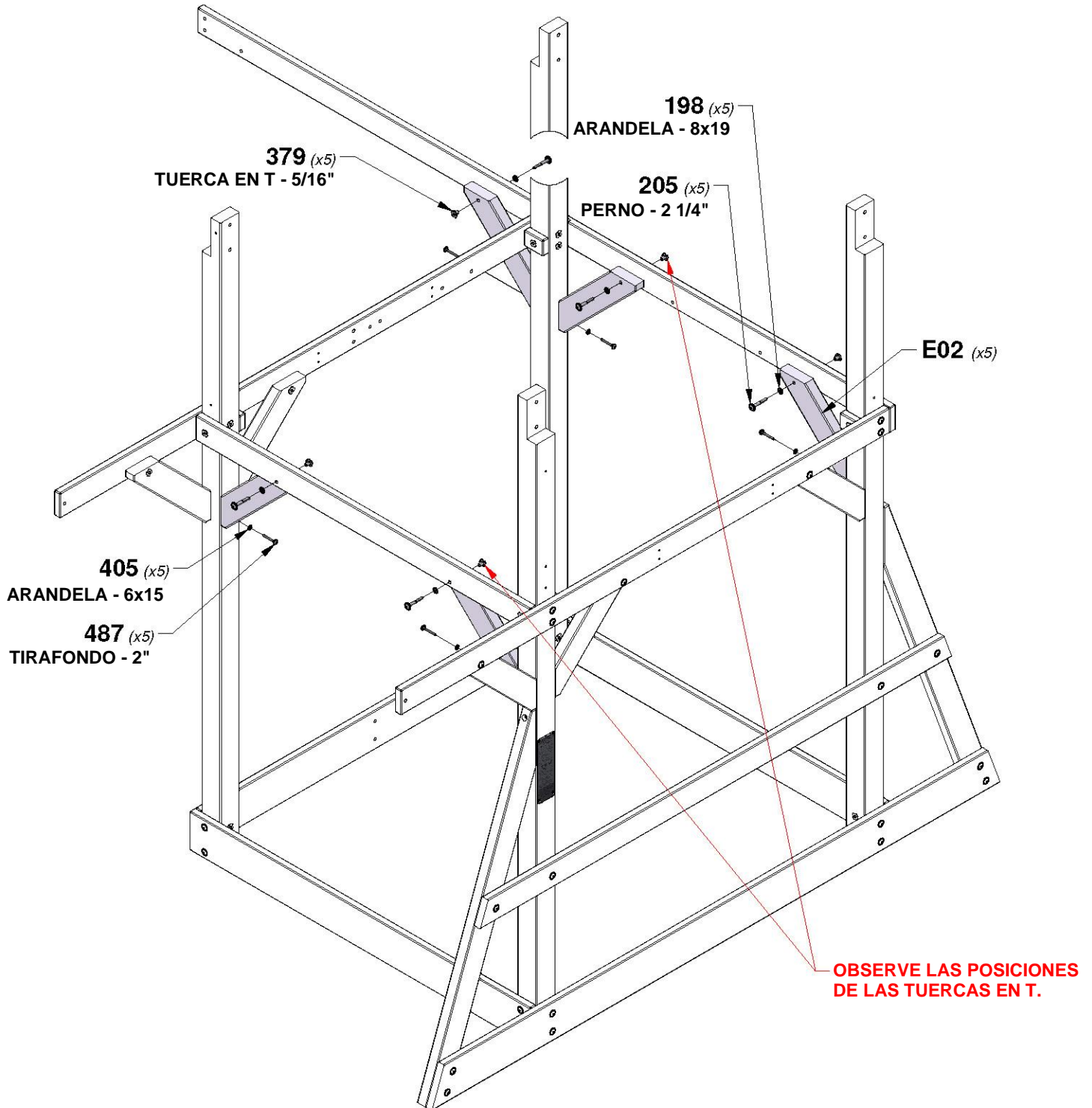
# PASO 6 - MONTAJE DEL FUERTE



**E02 SOPORTE DE LA PLATAFORMA - W4L16598**  
 (x5) 1 3/8"x3 3/8"x17" (36x86x433)

CANTIDAD	NÚMERO DE PIEZA	DESCRIPCIÓN
5	H100198	ARANDELA DE FIJACIÓN EXT. 8x19 NG
5	H100205	PERNO BL 5/16x2-1/4 NG
5	H100379	TUERCA T 5/16 NG
5	H100405	ARANDELA DE FIJACIÓN EXT. 6x15 NG
5	H100487	TIRAFONDO BL 1/4x2 NG

**CONSEJO:**  
 INSTALE LAS TUERCAS EN T EN LA MADERA PRIMERO.

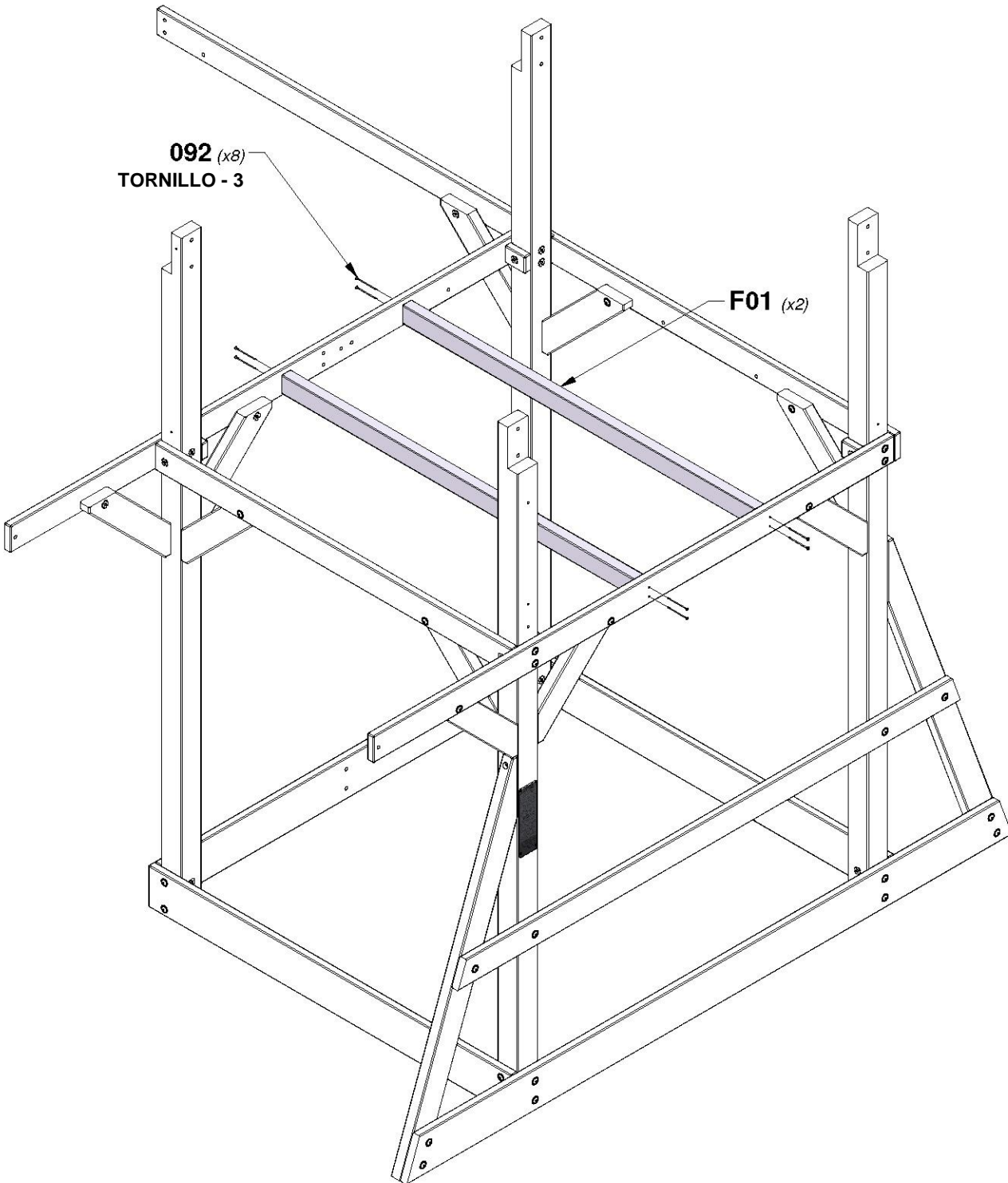
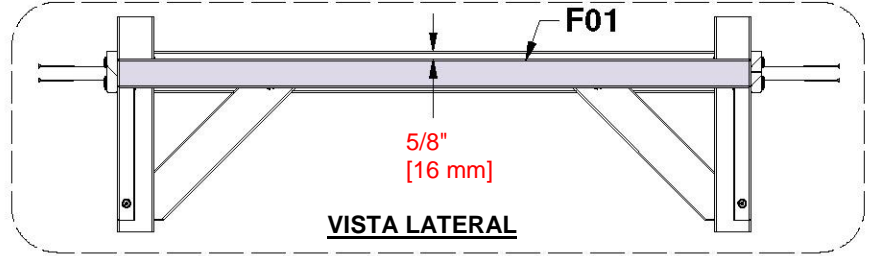


# PASO 7 - MONTAJE DEL FUERTE

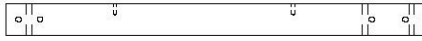
CANTIDAD	NÚMERO DE PIEZA	DESCRIPCIÓN
8	H100092	TORNILLO PFH 8x3



**F01 VIGA DEL PISO - W4L16610**  
(x2) 1 3/8"x2 3/8"x52 3/4" (36x60x1340)



# PASO 8 - MONTAJE DEL FUERTE



**F02 MONTANTE - W4L16611**  
(x1) 1 3/8"x2 3/8"x30 1/2" (36x60x776)



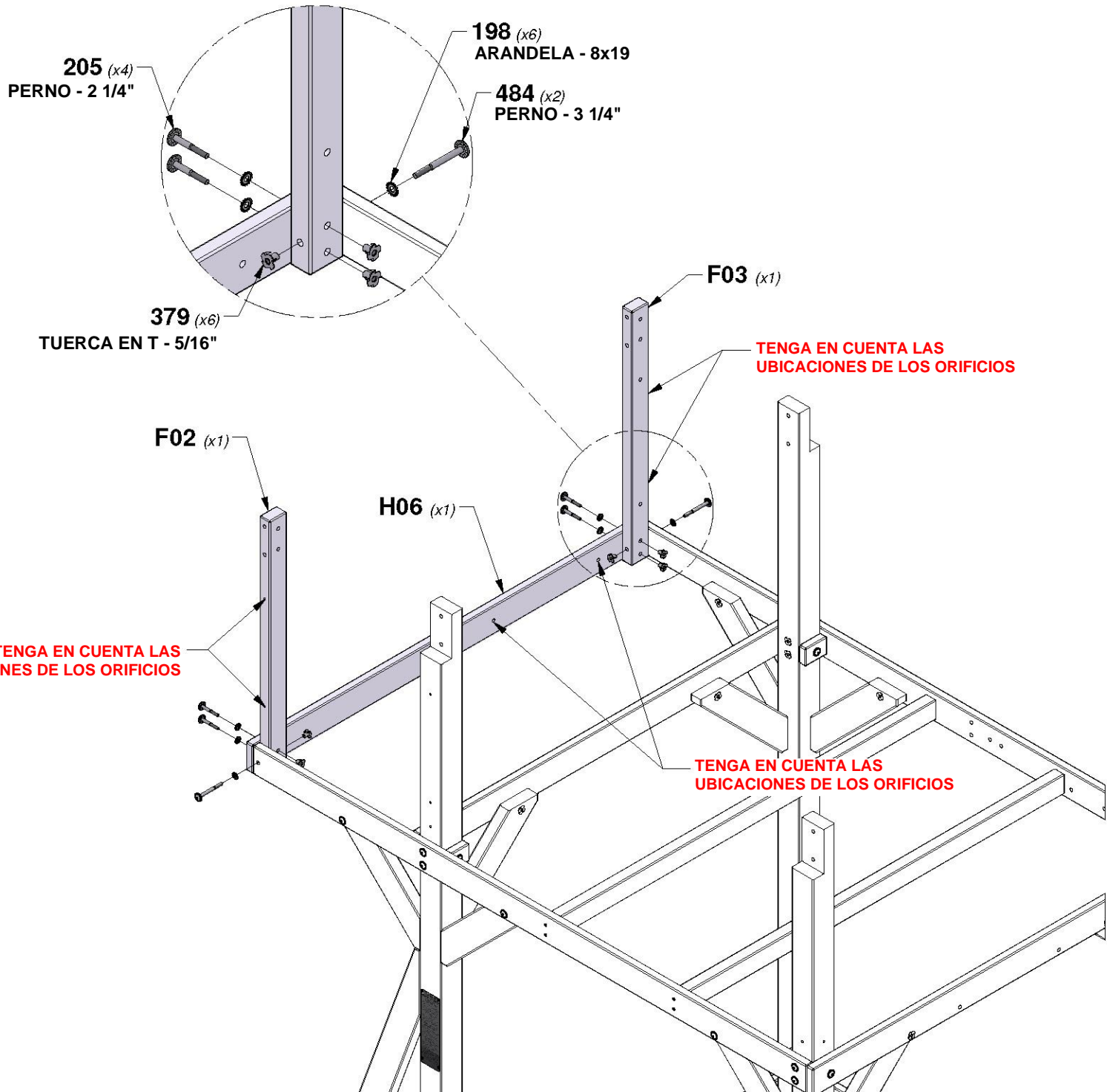
**F03 MONTANTE - W4L16612**  
(x1) 1 3/8"x2 3/8"x30 1/2" (36x60x776)



**H06 GUÍA DE APOYO - W4L16614**  
(x1) 1"x3 3/8"x54 5/8" (24x86x1388)

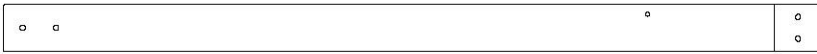
CANTIDAD	NÚMERO DE PIEZA	DESCRIPCIÓN
6	H100198	ARANDELA DE FIJACIÓN EXT. 8x19 NG
4	H100205	PERNO BL 5/16x2-1/4 NG
6	H100379	TUERCA T 5/16 NG
2	H100484	PERNO BL 5/16x3 1/4 NG

**CONSEJO:**  
**INSTALE LAS TUERCAS EN T EN LA MADERA PRIMERO.**



# PASO 9A - MONTAJE DEL FUERTE

CANTIDAD	NÚMERO DE PIEZA	DESCRIPCIÓN
4	H100198	ARANDELA DE FIJACIÓN EXT. 8x19 NG
4	H100205	PERNO BL 5/16x2-1/4 NG
4	H100379	TUERCA T 5/16 NG

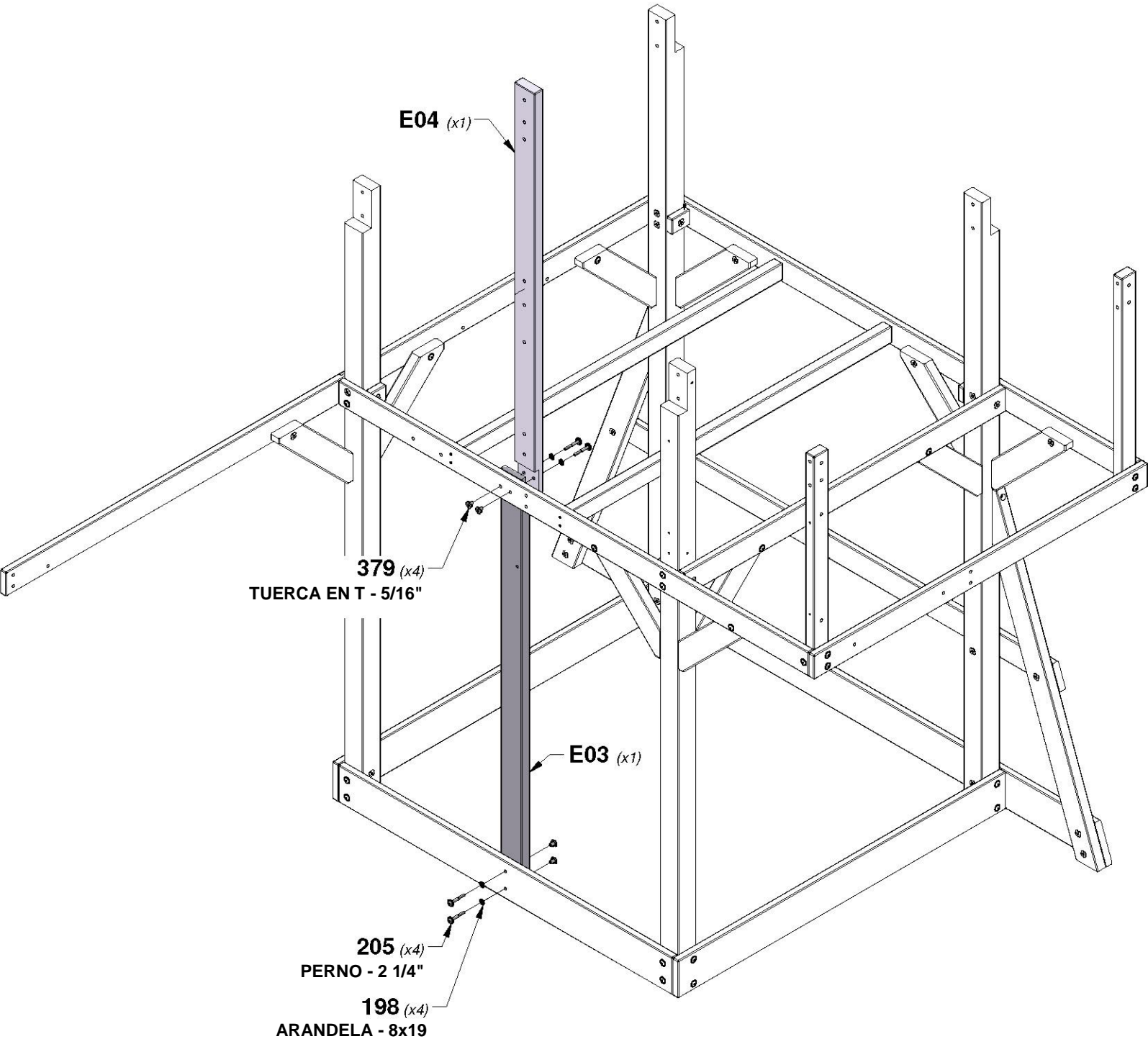


**E03 MONTANTE - W4L16627**  
(x1) 1 3/8"x3 3/8"x59 5/8" (36x86x1516)



**E04 MONTANTE - W4L16638**  
(x1) 1 3/8"x3 3/8"x56 7/8" (36x86x1446)

**CONSEJO:**  
INSTALE LAS TUERCAS EN T EN LA MADERA PRIMERO.



# PASO 9B - MONTAJE DEL FUERTE

CANTIDAD	NÚMERO DE PIEZA	DESCRIPCIÓN
1	H100198	ARANDELA DE FIJACIÓN EXT. 8x19 NG
1	H100205	PERNO BL 5/16x2-1/4 NG
5	H100379	TUERCA T 5/16 NG
1	H100398	TUERCA T 1/4 NG
1	H100405	ARANDELA DE FIJACIÓN EXT. 6x15 NG
4	H100468	PERNO BL 5/16x1 NG
1	H100567	PERNO BL 1/4x2-1/4 NG

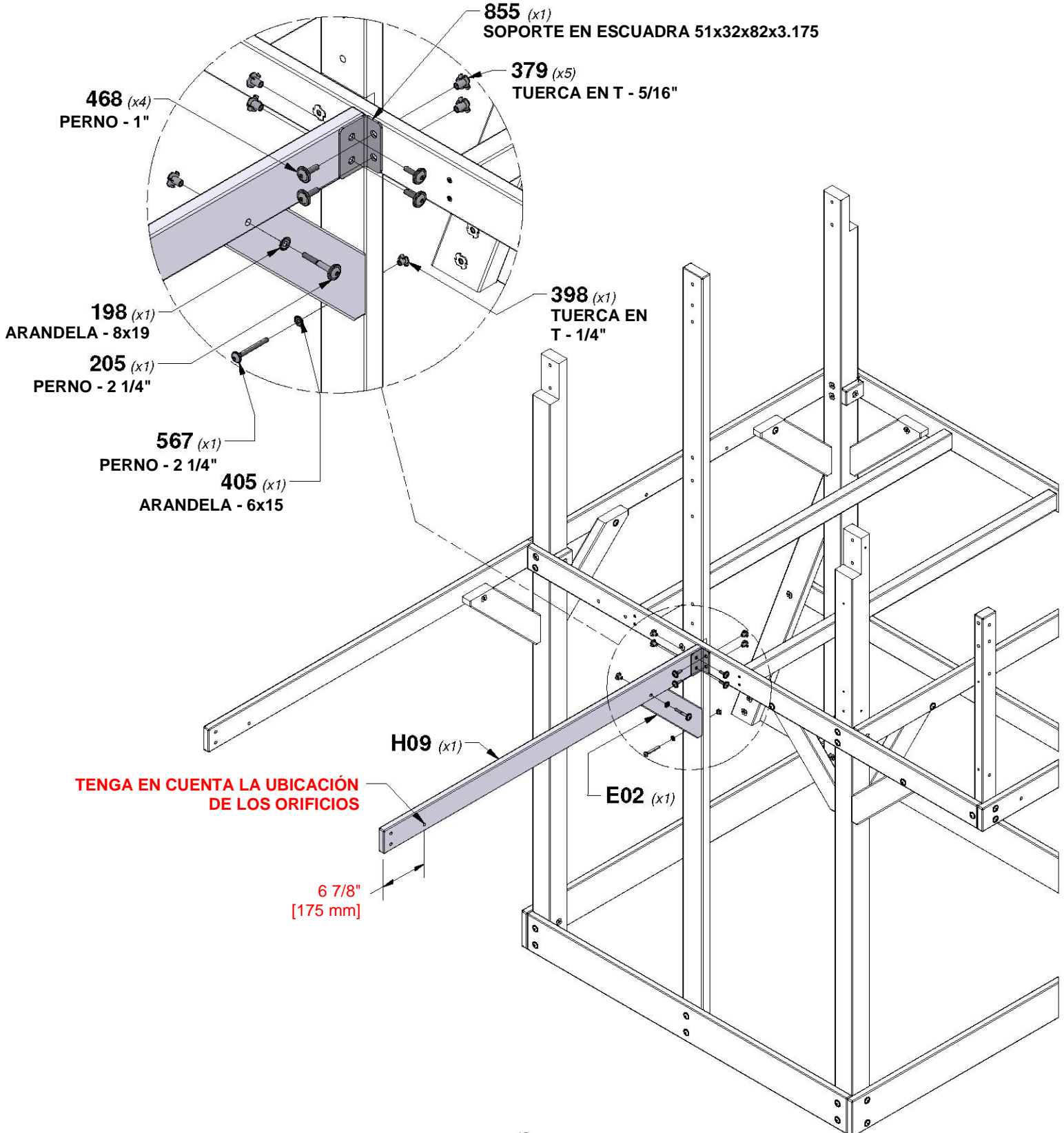
**E02** SOPORTE DE LA PLATAFORMA - W4L16598  
(x1) 1 3/8"x3 3/8"x17" (36x86x433)

**A4M00855** SOPORTE EN ESCUADRA (x1) 51x32x82x3.175

**H09** GUÍA DE APOYO - W4L16629  
(x1) 1"x3 3/8"x54 1/2" (24x86x1383)

6 7/8" [175 mm]

**CONSEJO:**  
INSTALE LAS TUERCAS EN T EN LA MADERA PRIMERO.



# PASO 10 - MONTAJE DEL FUERTE



**F05 MONTANTE - W4L16630**  
(x2) 1 3/8"x2 3/8"x30 1/2" (36x60x776)

**PARTE SUPERIOR**



**H10 GUÍA DE APOYO - W4L16632**  
(x1) 1"x3 3/8"x31" (24x86x786)

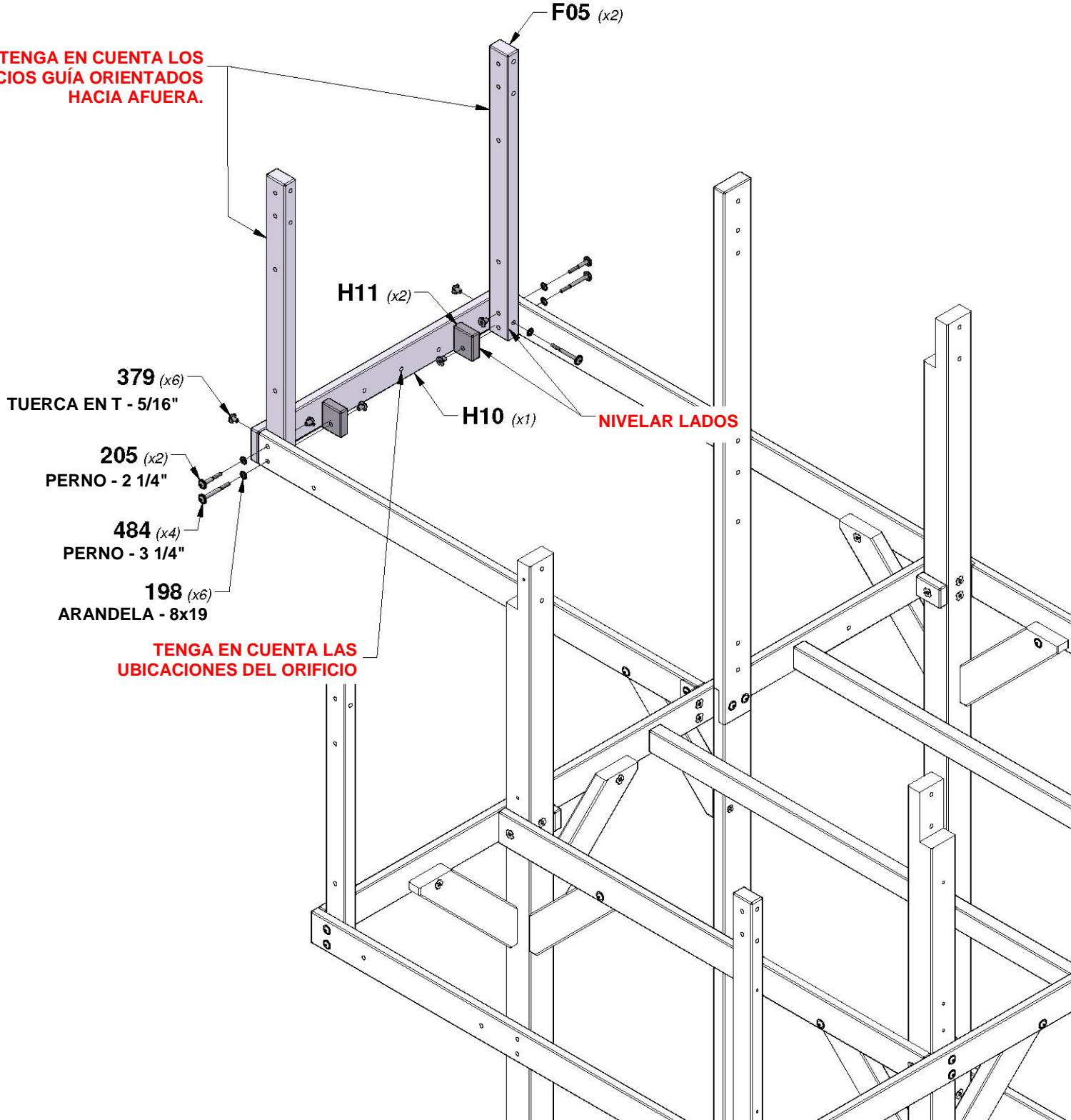


**H11 SOPORTE DEL PISO - W4L16648**  
(x2) 1"x2 3/4"x2 3/8" (24x60x70)

CANTIDAD	NÚMERO DE PIEZA	DESCRIPCIÓN
6	H100198	ARANDELA DE FIJACIÓN EXT. 8x19 NG
2	H100205	PERNO BL 5/16x2-1/4 NG
6	H100379	TUERCA T 5/16 NG
4	H100484	PERNO BL 5/16x3 1/4 NG

**CONSEJO:**  
**INSTALE LAS TUERCAS EN T EN LA MADERA PRIMERO.**

**TENGA EN CUENTA LOS ORIFICIOS GUÍA ORIENTADOS HACIA AFUERA.**

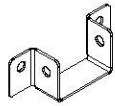


**TENGA EN CUENTA LAS UBICACIONES DEL ORIFICIO**

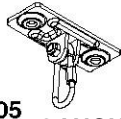
# PASO 11 - MONTAJE DEL FUERTE



**B09 SOPORTE DE COLUMPIO - W4L16651**  
(x1) 2 7/8"x3"x54 3/8" (72x76x1381)



**A4M01878 COLGANTE DE VIGUETAS DE 90°**  
(x2)

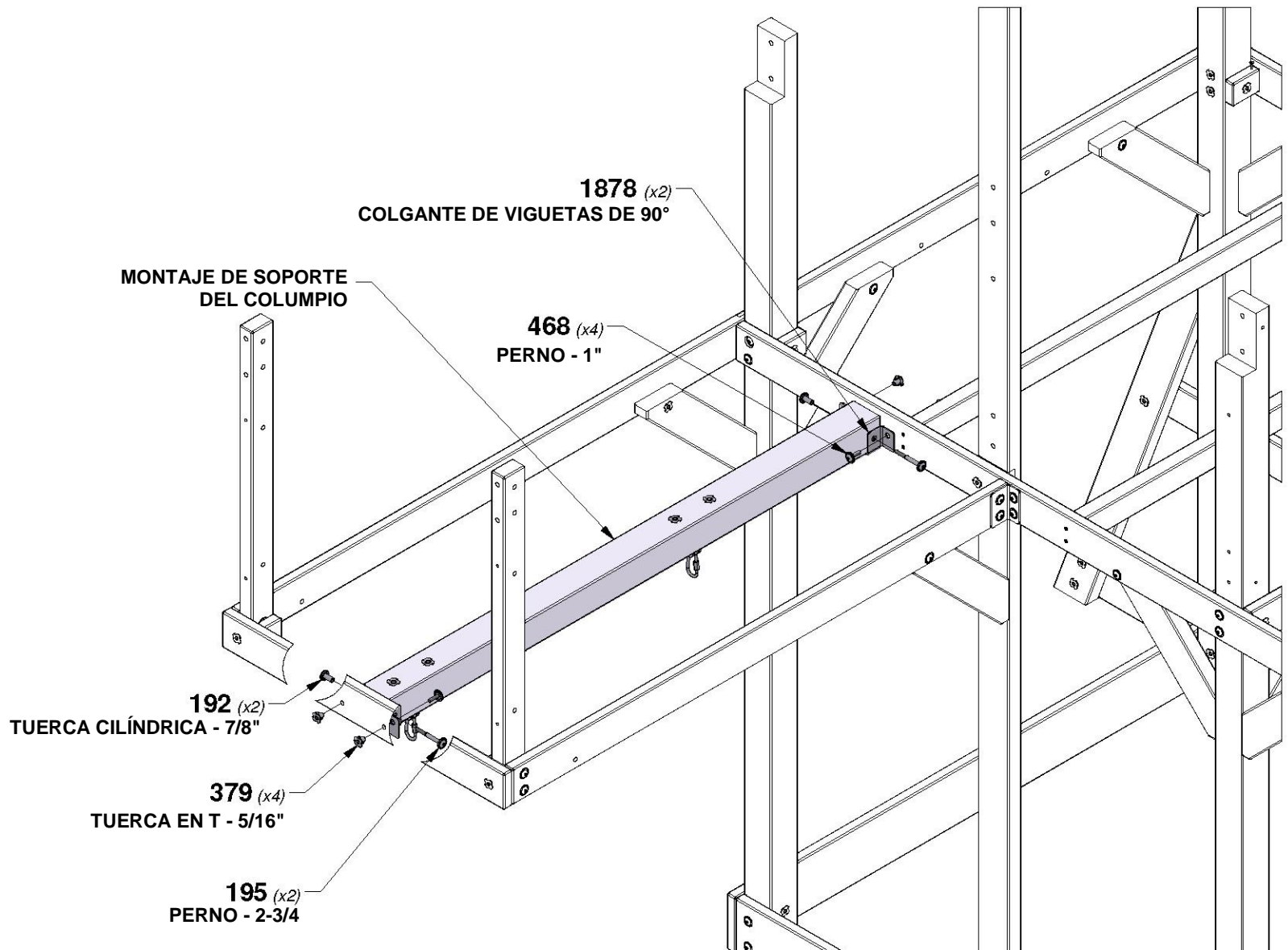
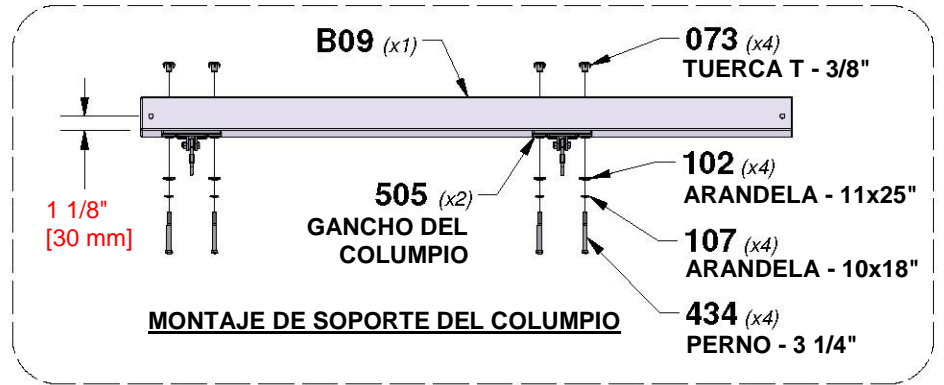


**A4M00505 GANCHO DEL COLUMPIO**  
(x2)

1 1/8"  
[30 mm]  
ABAJO

CANTIDAD	NÚMERO DE PIEZA	DESCRIPCIÓN
4	H100073	TUERCA EN T 3/8"
4	H100102	ARANDELA PLANA 11x25
4	H100107	ARANDELA DE FIJACIÓN INT. 10x18
2	H100192	CILINDRO DE TUERCA BL 5/16x7/8 NG
2	H100195	PERNO BL 5/16x2-3/4 NG
4	H100379	TUERCA T 5/16 NG
4	H100434	PERNO HEXAGONAL 3/8x3 1/4
4	H100468	PERNO BL 5/16x1 NG

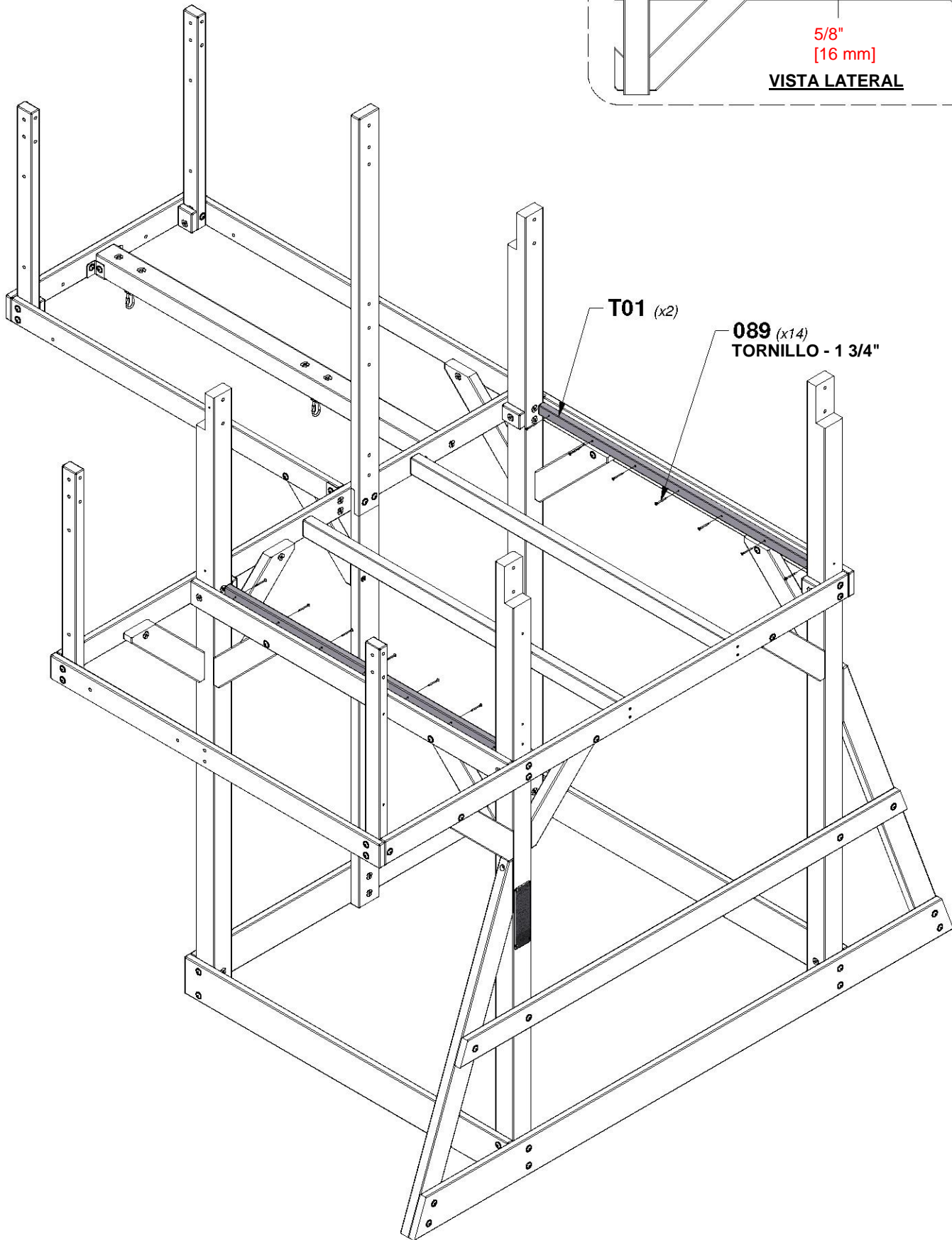
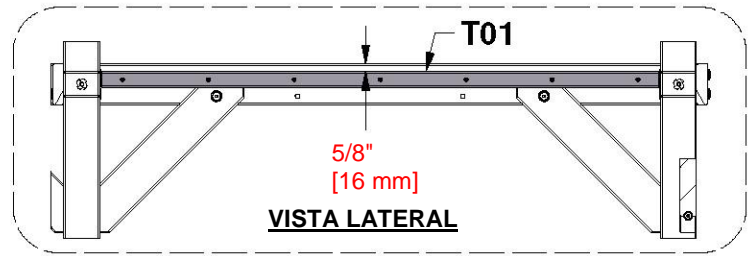
**CONSEJO:**  
INSTALE LAS TUERCAS EN T EN LA MADERA PRIMERO.



# PASO 12 - MONTAJE DEL FUERTE

CANTIDAD	NÚMERO DE PIEZA	DESCRIPCIÓN
14	H100089	TORNILLO PFH 8x1-3/4"

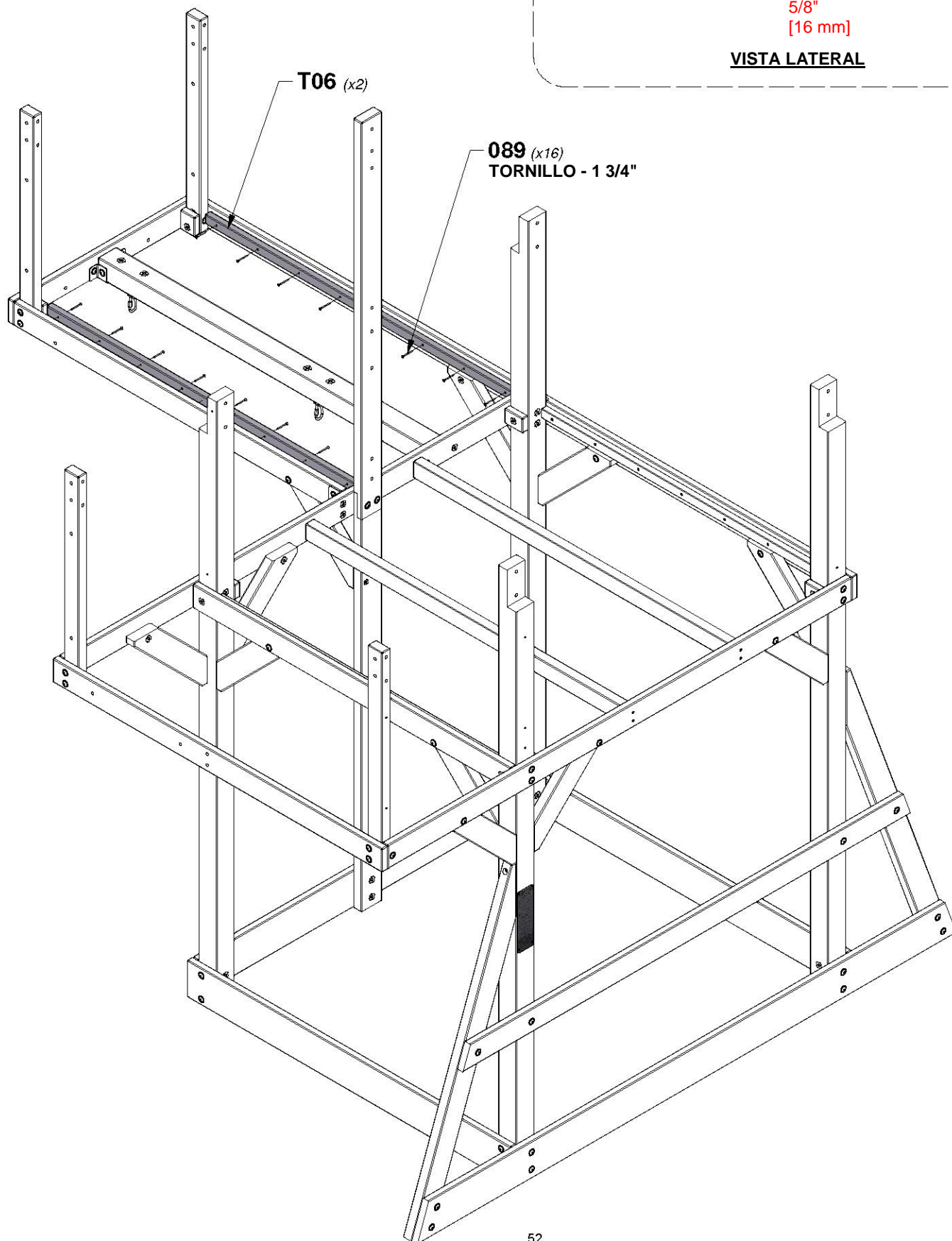
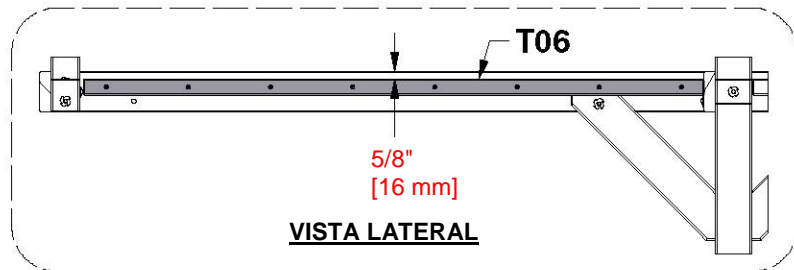
**T01** TABLA DE SOPORTE - W4L16599  
(x2) 1"x1 3/8"x46 5/8" (24x34x1184)



# PASO 13 - MONTAJE DEL FUERTE

CANTIDAD	NÚMERO DE PIEZA	DESCRIPCIÓN
16	H100089	TORNILLO PFH 8x1-3/4"

**T06 TABLA DE SOPORTE - W4L16633**  
(x2) 1"x1 3/8"x51 3/4" (24x34x1315)



# PASO 14 - MONTAJE DEL FUERTE

CANTIDAD	NÚMERO DE PIEZA	DESCRIPCIÓN
29	H100089	TORNILLO PFH 8x1-3/4"
2	H100379	TUERCA T 5/16 NG

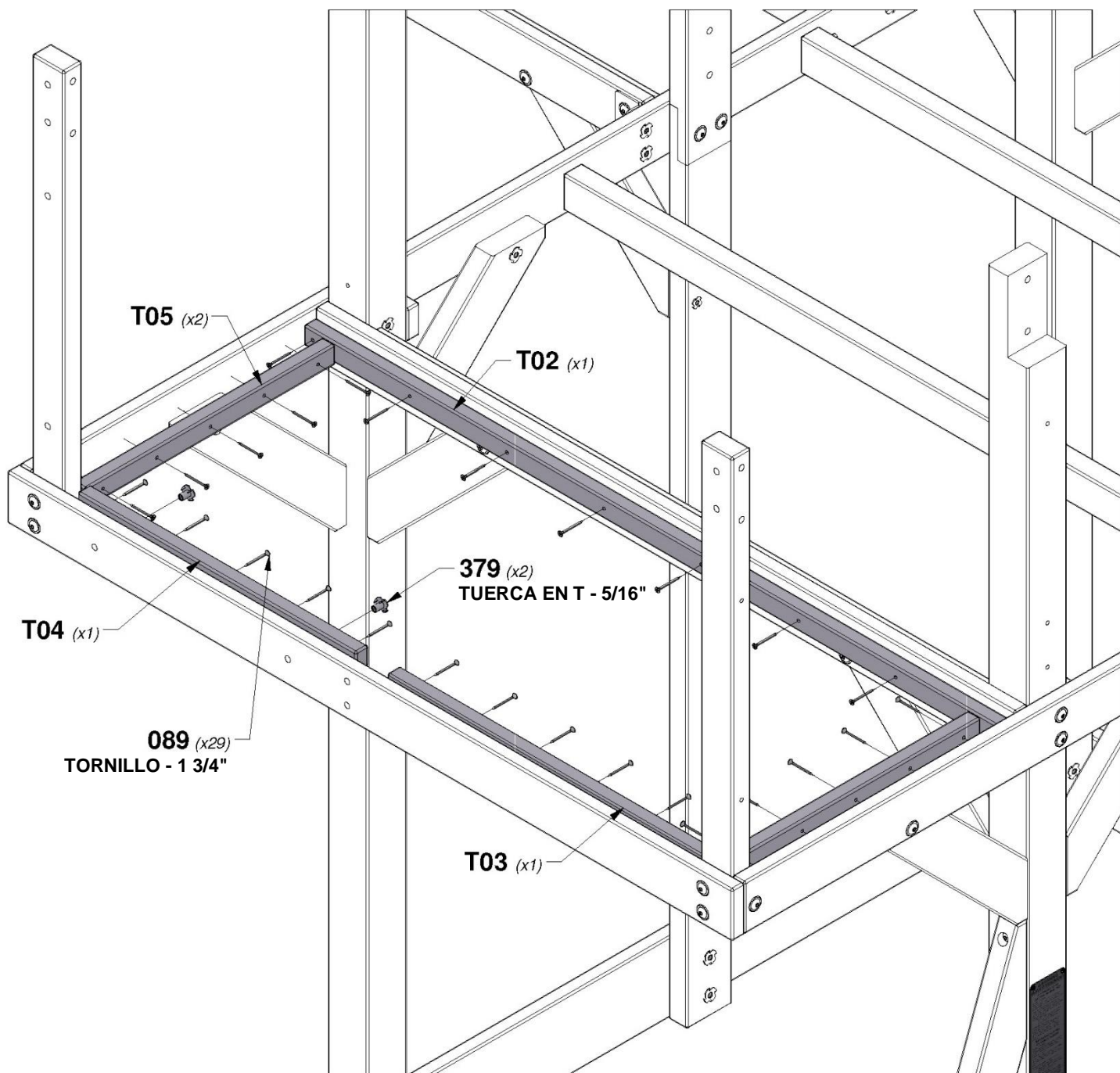
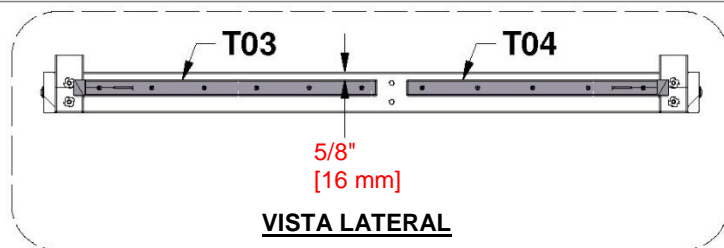
**T02 TABLA DE SOPORTE - W4L16609**  
(x1) 1"x1 3/8"x52 5/8" (24x34x1336)

**T03 TABLA DE SOPORTE - W4L16615**  
(x1) 1"x1 3/8"x24 3/8" (24x34x619)

**T04 TABLA DE SOPORTE - W4L16616**  
(x1) 1"x1 3/8"x21" (24x34x533)

**T05 TABLA DE SOPORTE - W4L16626**  
(x2) 1"x1 3/8"x18 7/8" (24x34x478)

**CONSEJO:**  
**INSTALE LAS TUERCAS EN T EN LA MADERA PRIMERO.**  
**LUEGO INSTALE LA TABLA T02.**  
**INSTALE LAS TABLAS T05 AL FINAL.**



# PASO 15 - MONTAJE DEL FUERTE



**F04 MONTANTE - W4L16613**

(x1) 1 3/8"x2 3/8"x30 1/2" (36x60x776)

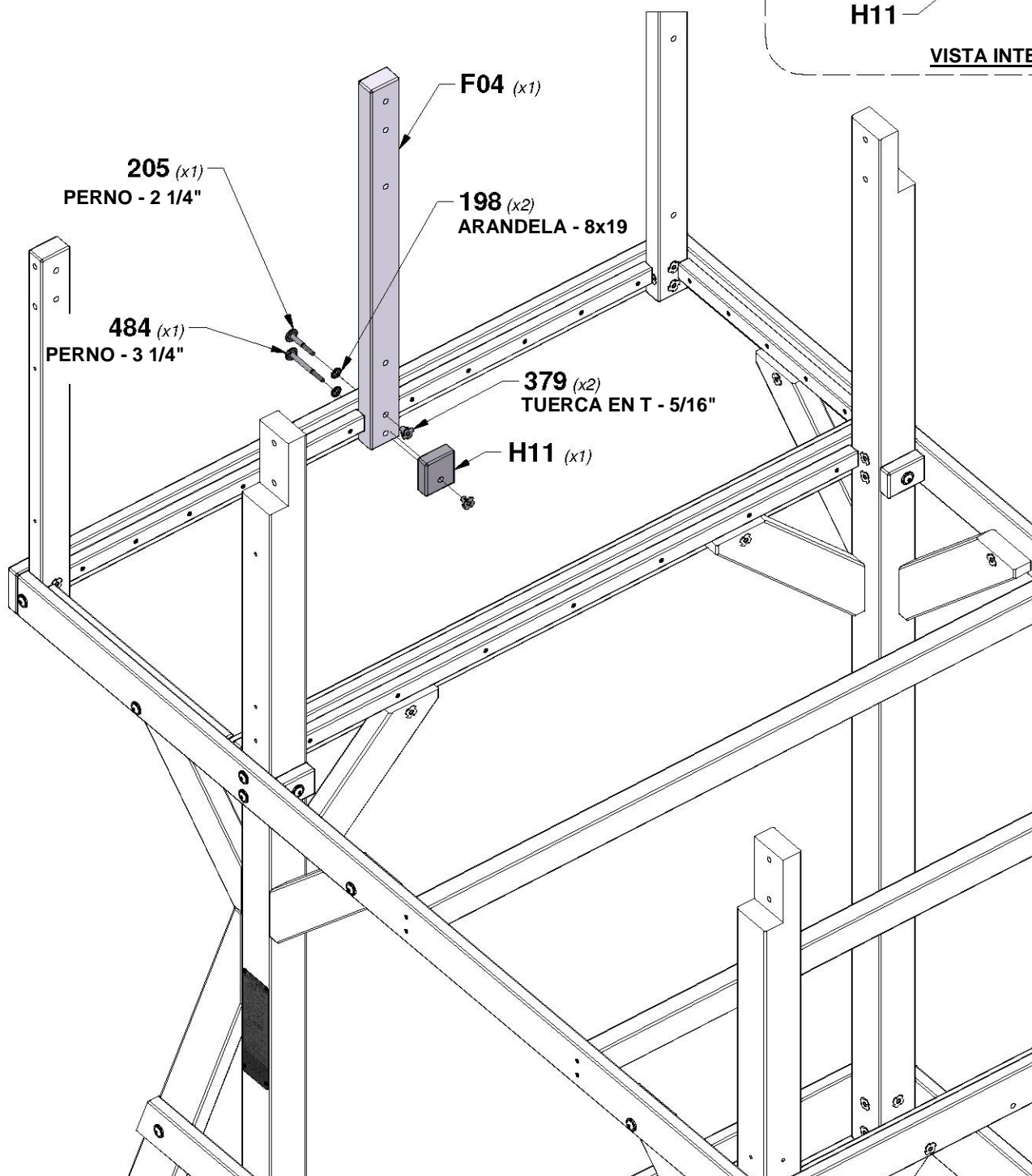
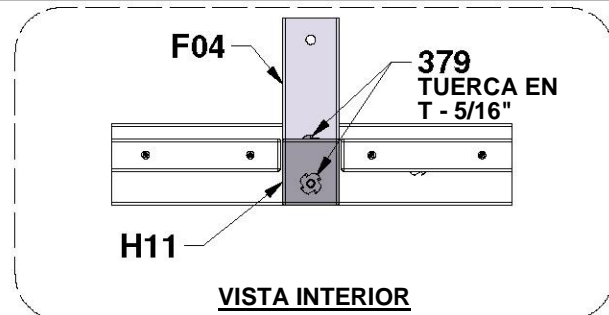


**H11 SOPORTE DEL PISO - W4L16648**

(x1) 1"x2 3/4"x2 3/8" (24x60x70)

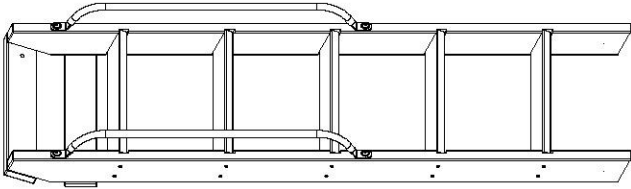
CANTIDAD	NÚMERO DE PIEZA	DESCRIPCIÓN
2	H100198	ARANDELA DE FIJACIÓN EXT. 8x19 NG
1	H100205	PERNO BL 5/16x2-1/4 NG
2	H100379	TUERCA T 5/16 NG
1	H100484	PERNO BL 5/16x3 1/4 NG

**CONSEJO:**  
**INSTALE LAS TUERCAS EN T EN LA MADERA PRIMERO.**

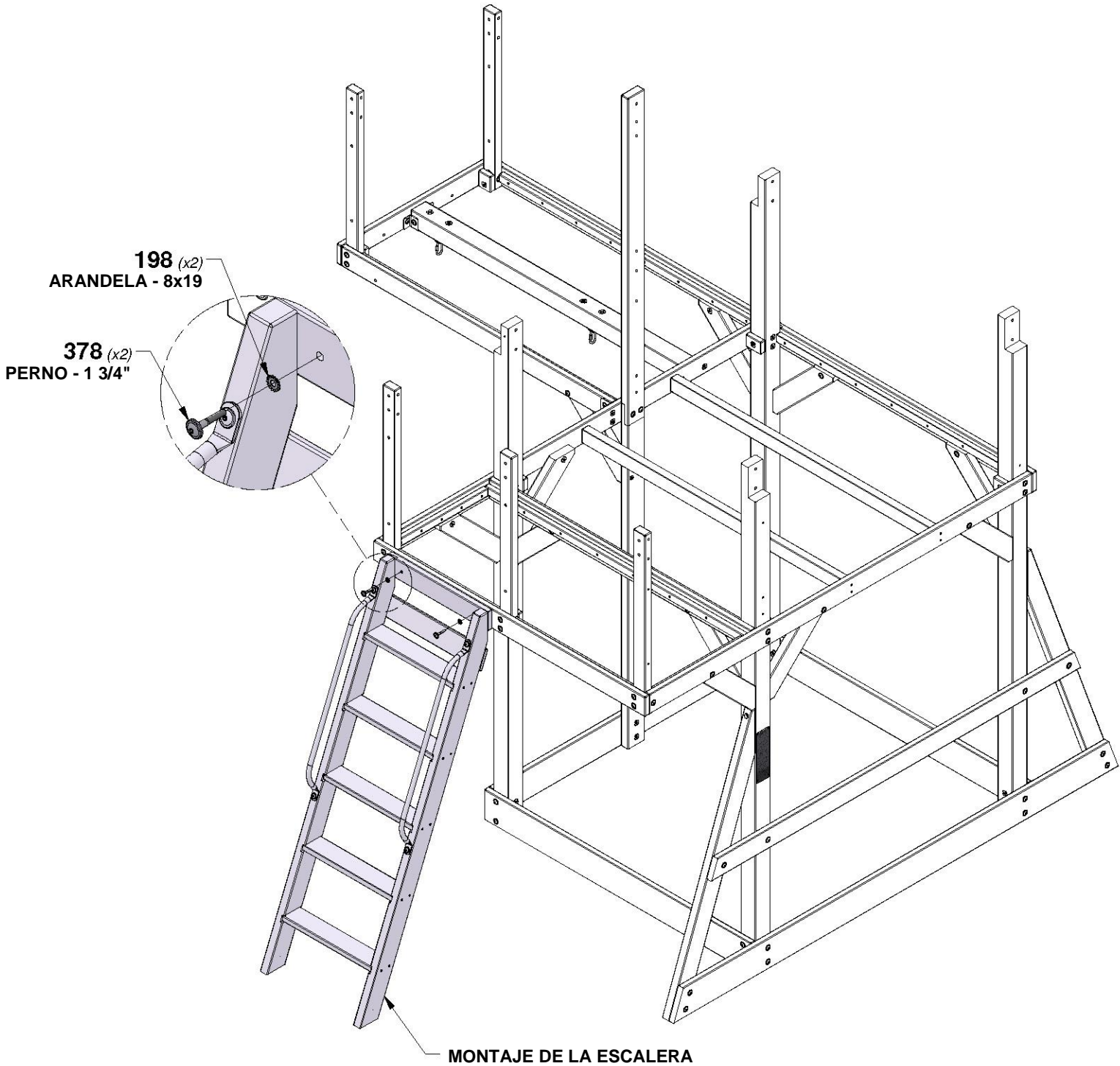


# PASO 16 - MONTAJE DEL FUERTE

CANTIDAD	NÚMERO DE PIEZA	DESCRIPCIÓN
2	H100198	ARANDELA DE FIJACIÓN EXT. 8x19 NG
2	H100378	PERNO BL 5/16x1 3/4 NG



MONTAJE DE LA ESCALERA



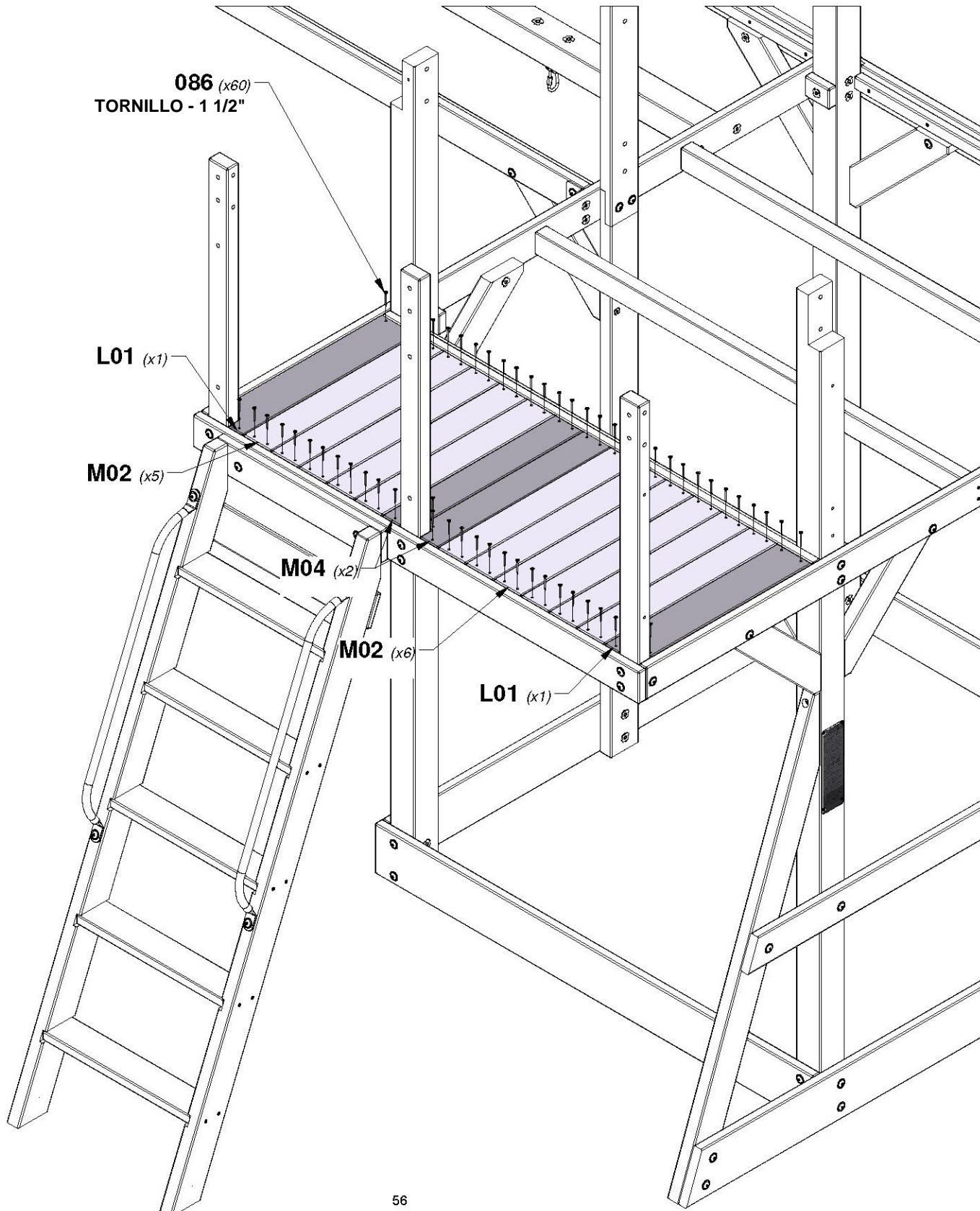
# PASO 17 - MONTAJE DEL FUERTE

CANTIDAD	NÚMERO DE PIEZA	DESCRIPCIÓN
60	H100086	TORNILLO PFH 8x1-1/2"

**M02 TABLA DEL PISO - W4L16642**  
(x11) 5/8"x3 3/8"x21 1/4" (16x86x540)

**L01 TABLA DEL PISO - W4L16644**  
(x2) 5/8"x4 1/4"x21 1/4" (16x107x540)

**M04 TABLA DEL PISO - W4L16647**  
(x2) 5/8"x3 3/8"x21 1/4" (16x86x540)



# PASO 18 - MONTAJE DEL FUERTE

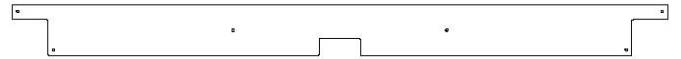
CANTIDAD	NÚMERO DE PIEZA	DESCRIPCIÓN
90	H100086	TORNILLO PFH 8x1-1/2"



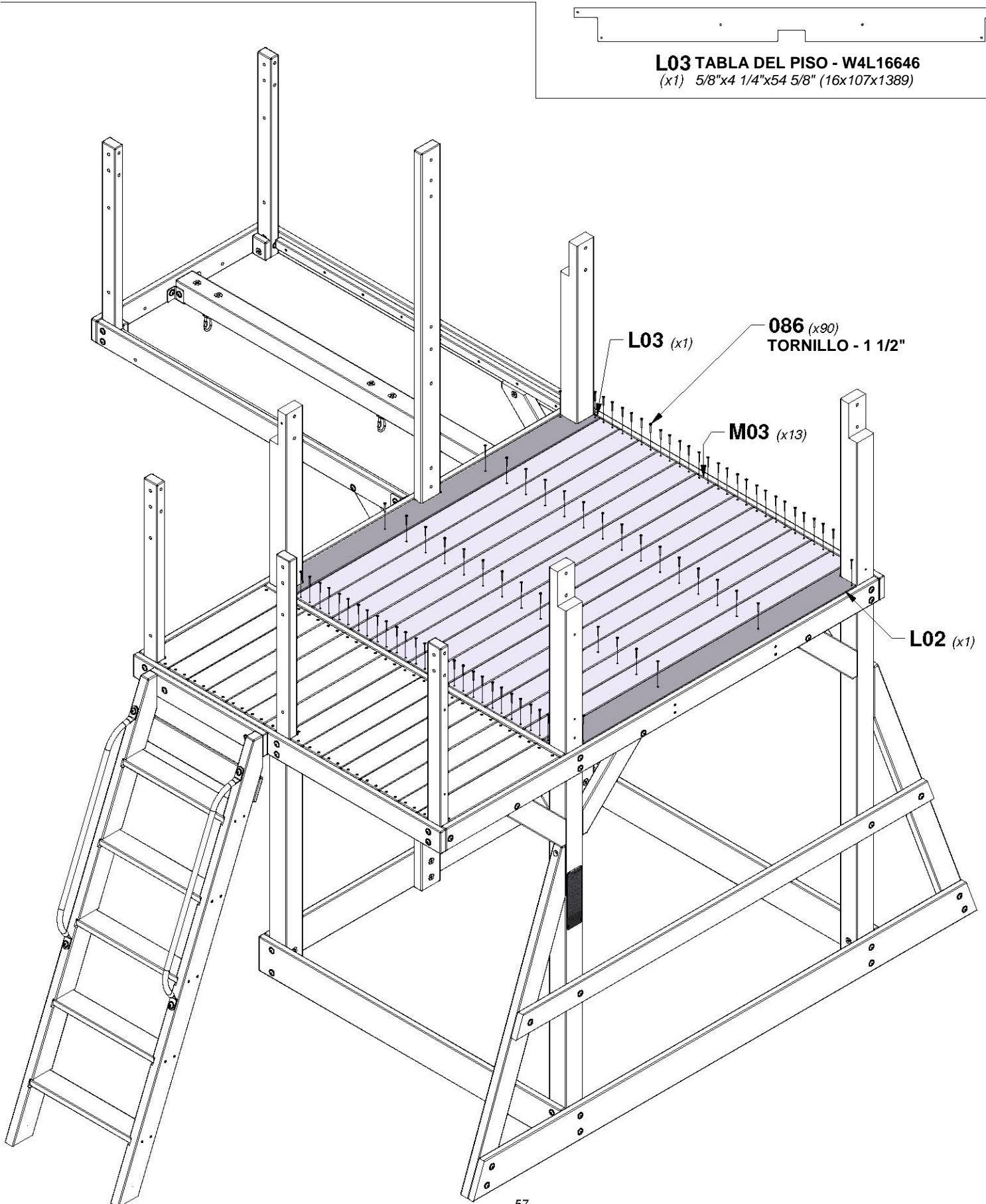
**M03 TABLA DEL PISO - W4L16643**  
(x13) 5/8"x3 3/8"x54 5/8" (16x86x1389)



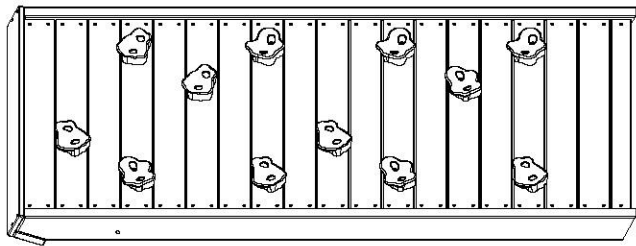
**L02 TABLA DEL PISO - W4L16645**  
(x1) 5/8"x4 1/4"x54 5/8" (16x107x1389)



**L03 TABLA DEL PISO - W4L16646**  
(x1) 5/8"x4 1/4"x54 5/8" (16x107x1389)



# PASO 19 - MONTAJE DEL FUERTE

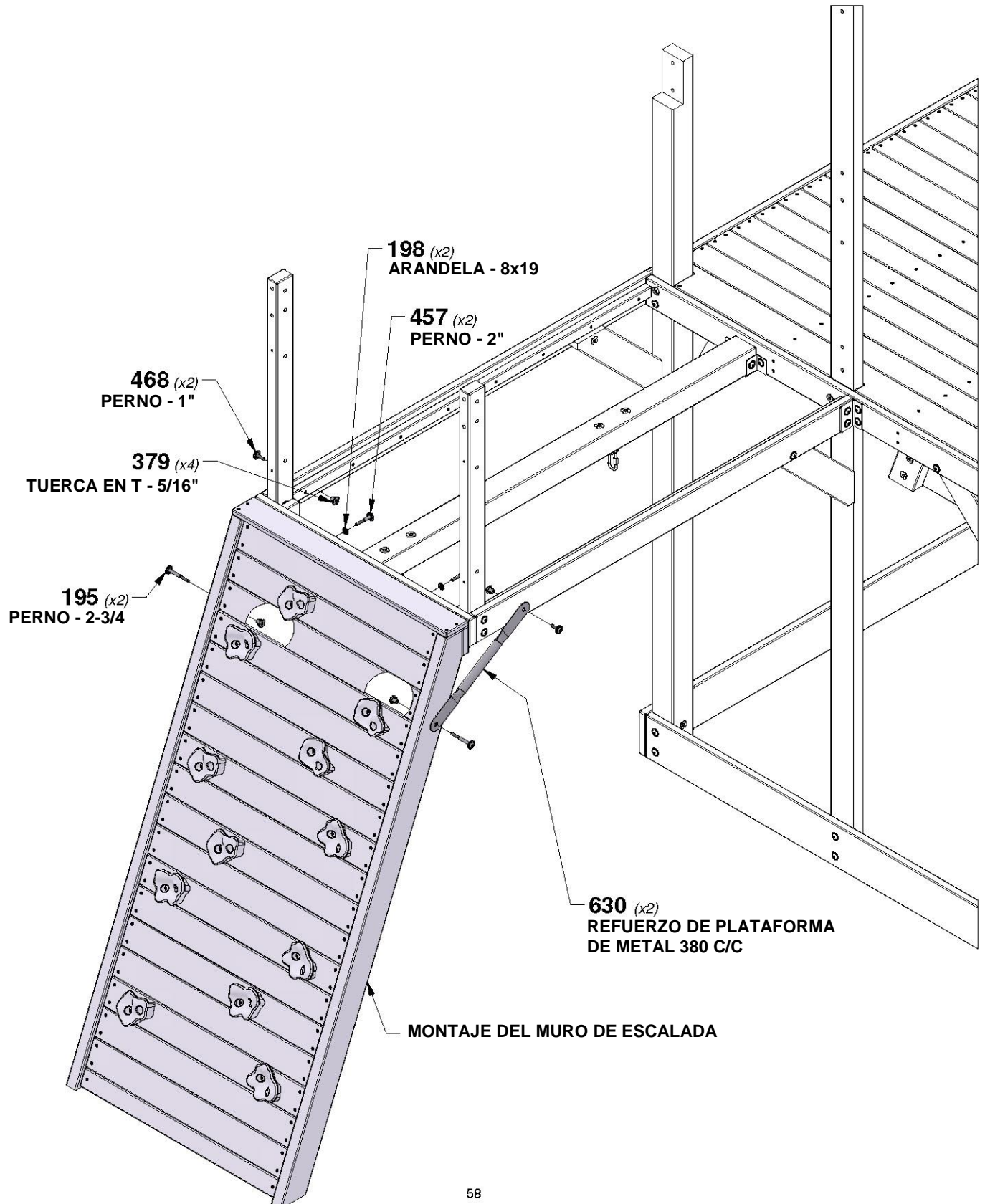


MONTAJE DEL MURO DE ESCALADA

CANTIDAD	NÚMERO DE PIEZA	DESCRIPCIÓN
2	H100195	PERNO BL 5/16x2-3/4 NG
2	H100198	ARANDELA DE FIJACIÓN EXT. 8x19 NG
4	H100379	TUERCA T 5/16 NG
2	H100457	PERNO BL 5/16x2 NG
2	H100468	PERNO BL 5/16x1 NG

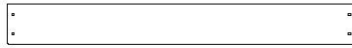


**A4M00630** REFUERZO DE PLATAFORMA DE METAL 380 C/C  
(x2)



# PASO 20 - MONTAJE DEL FUERTE

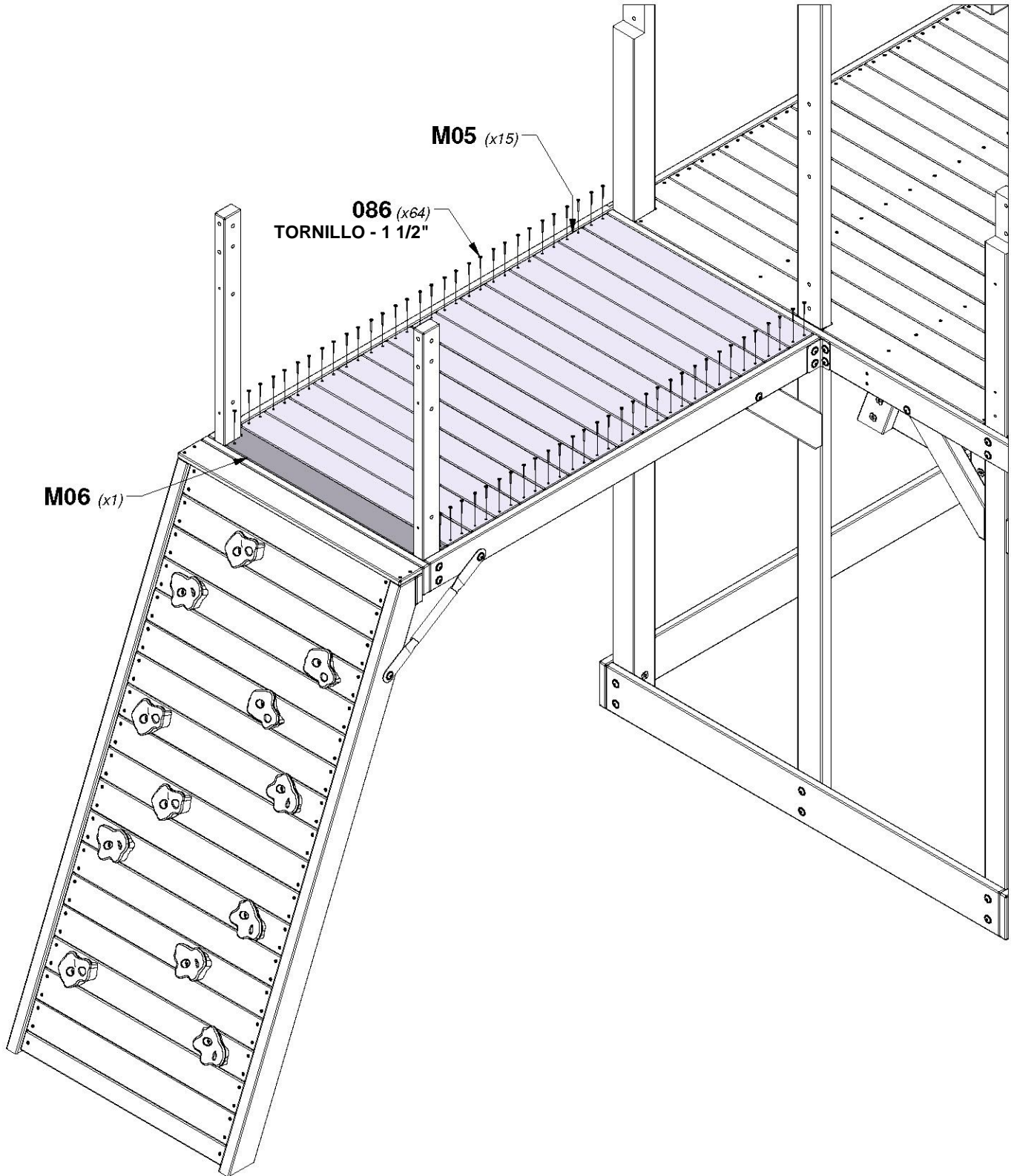
CANTIDAD	NÚMERO DE PIEZA	DESCRIPCIÓN
64	H100086	TORNILLO PFH 8x1-1/2"



**M05 TABLA DEL PISO - W4L16649**  
(x15) 5/8"x3 3/8"x29" (16x86x736)

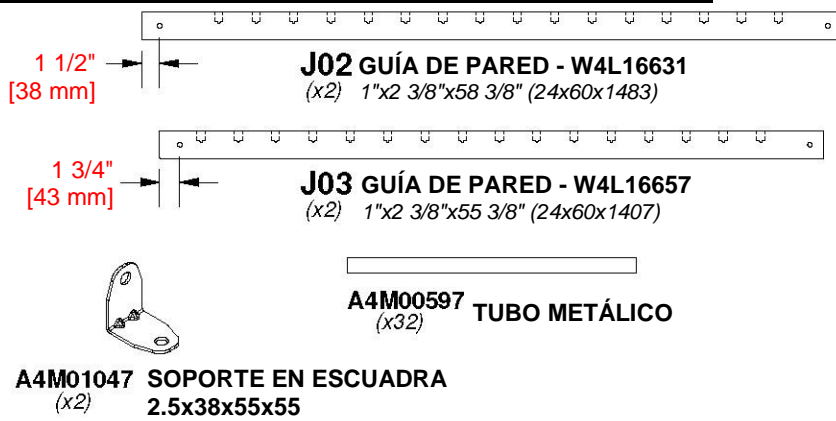


**M06 TABLA DEL PISO - W4L16650**  
(x1) 5/8"x3 3/8"x29" (16x86x736)



# PASO 21 - MONTAJE DEL FUERTE

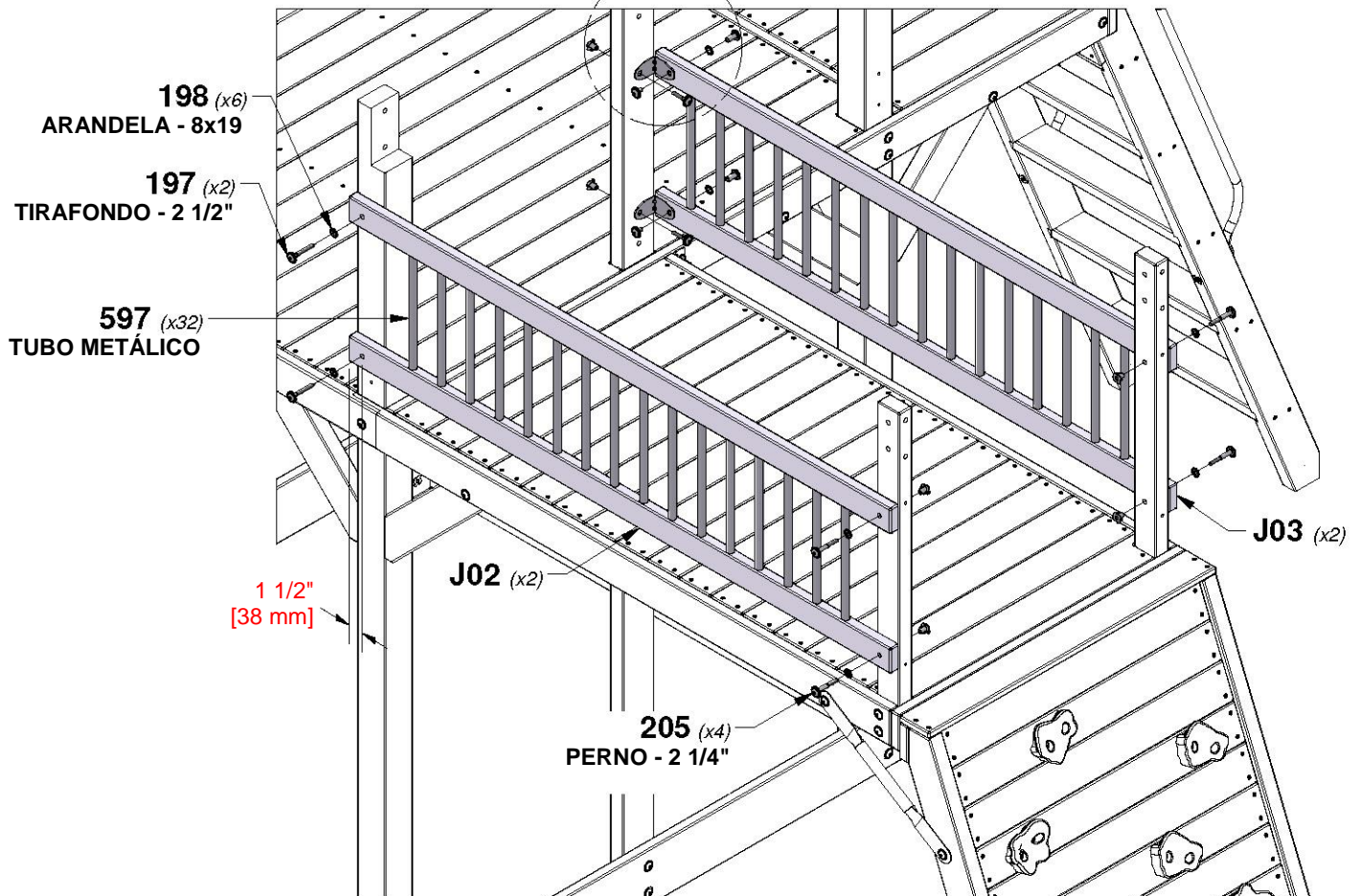
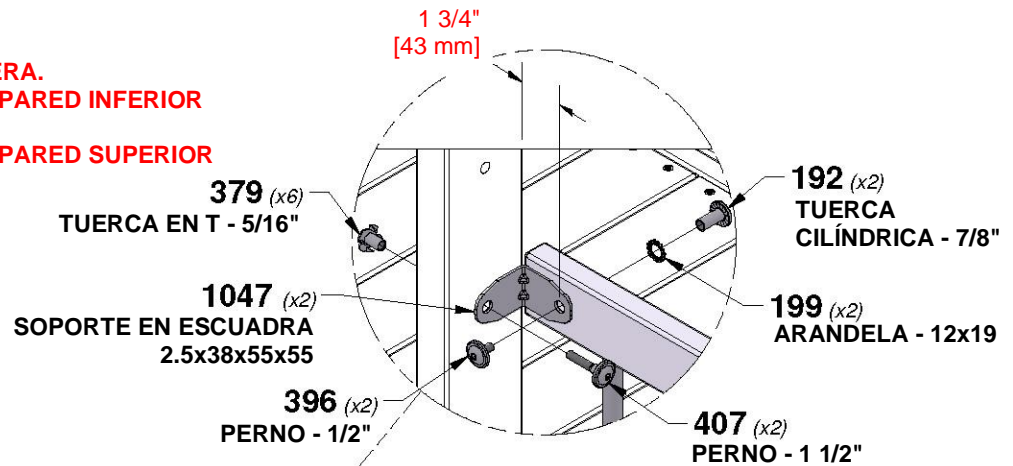
CANTIDAD	NÚMERO DE PIEZA	DESCRIPCIÓN
2	H100192	CILINDRO DE TUERCA BL 5/16x7/8 NG
2	H100197	TIRAFONDO BL 5/16x2-1/2 NG
6	H100198	ARANDELA DE FIJACIÓN EXT. 8x19 NG
2	H100199	ARANDELA DE FIJACIÓN EXT. 12x19 NG
4	H100205	PERNO BL 5/16x2-1/4 NG
6	H100379	TUERCA T 5/16 NG
2	H100396	PERNO BL 5/16x1/2 NG
2	H100407	PERNO BL 5/16x1 1/2 NG



## CONSEJO:

### SIGA ESTE ORDEN:

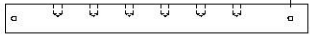
1. INSTALE LAS TUERCAS EN T EN LA MADERA.
2. INSTALE LAS TABLAS DE LA GUÍA DE LA PARED INFERIOR
3. INSTALE LOS TUBOS METÁLICOS
4. INSTALE LAS TABLAS DE LA GUÍA DE LA PARED SUPERIOR



# PASO 22 - MONTAJE DEL FUERTE

CANTIDAD	NÚMERO DE PIEZA	DESCRIPCIÓN
8	H100197	TIRAFONDO BL 5/16x2-1/2 NG
8	H100198	ARANDELA DE FIJACIÓN EXT. 8x19 NG

1 1/2"  
[38 mm]



**J01 GUÍA DE PARED - W4L16622**  
(x4) 1"x2 3/8"x25 1/4" (24x60x642)

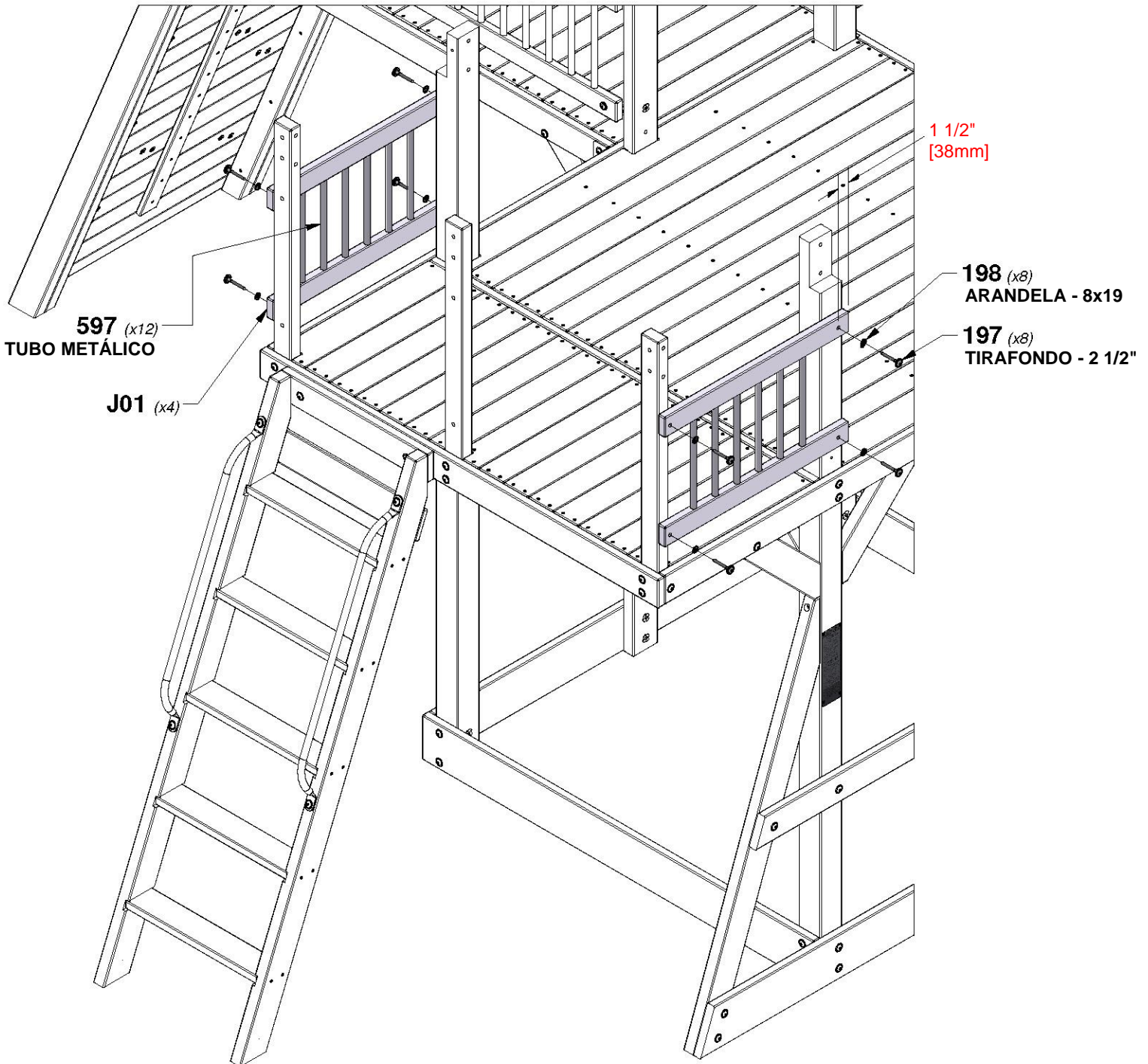


**A4M00597 TUBO METÁLICO**  
(x12)

## CONSEJO:

SIGA ESTE ORDEN:

1. INSTALE LAS TABLAS DE LA GUÍA DE LA PARED INFERIOR
2. INSTALE LOS TUBOS METÁLICOS
3. INSTALE LAS TABLAS DE LA GUÍA DE LA PARED SUPERIOR



# PASO 23 - MONTAJE DEL FUERTE



**H23 GUÍA DE PARED - W4L16689**  
(x1) 1"x3 3/8"x54 3/4" (24x86x1390)

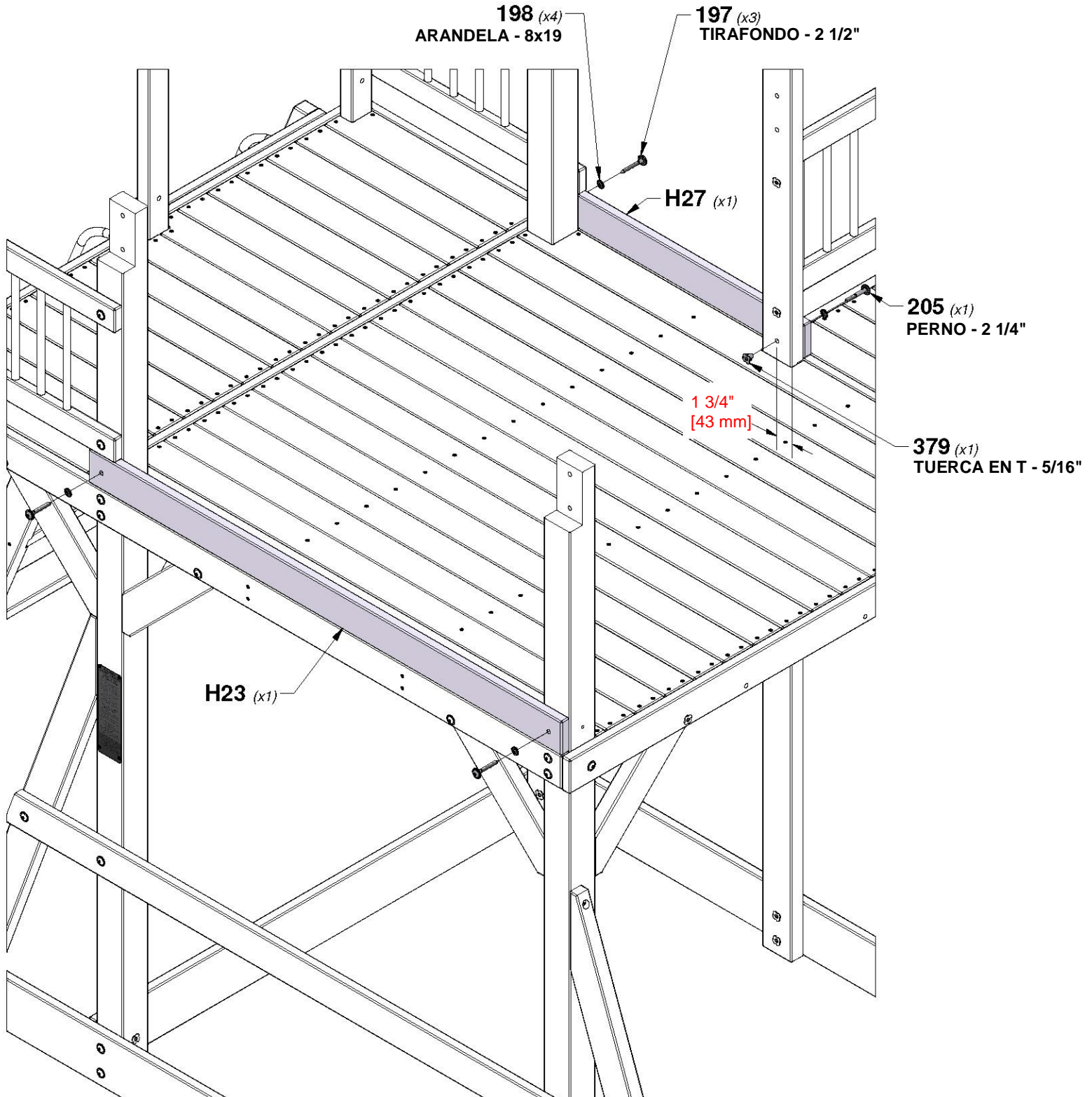
1 3/4"  
[43 mm]



**H27 GUÍA DE PARED - W4L16656**  
(x1) 1"x3 3/8"x29" (24x86x738)

CANTIDAD	NÚMERO DE PIEZA	DESCRIPCIÓN
3	H100197	TIRAFONDO BL 5/16x2-1/2 NG
4	H100198	ARANDELA DE FIJACIÓN EXT. 8x19 NG
1	H100205	PERNO BL 5/16x2-1/4 NG
1	H100379	TUERCA T 5/16 NG

**CONSEJO:**  
INSTALE LAS TUERCAS EN T EN LA MADERA PRIMERO.

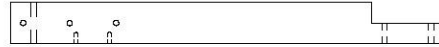


# PASO 24 - MONTAJE DEL FUERTE

CANTIDAD	NÚMERO DE PIEZA	DESCRIPCIÓN
4	H100198	ARANDELA DE FIJACIÓN EXT. 8x19 NG
2	H100205	PERNO BL 5/16x2-1/4 NG
6	H100379	TUERCA T 5/16 NG
2	H100415	PERNO BL 5/16x3 3/4 NG
2	H100484	PERNO BL 5/16x3 1/4 NG

1 3/4"  
[43 mm]

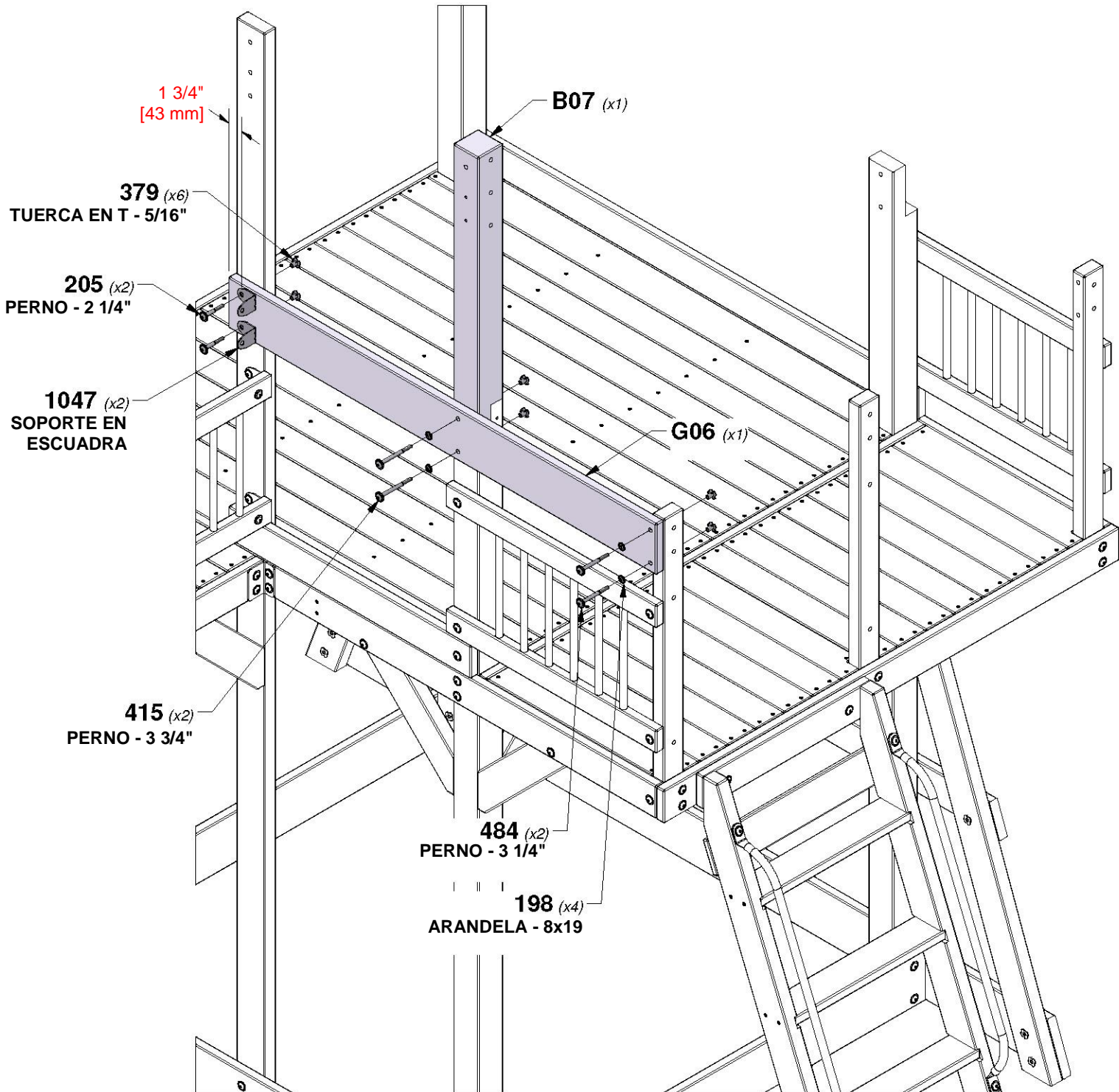
**G06 GUÍA DE PARED - W4L16639**  
(x1) 1"x5 1/4"x51 3/8" (24x134x1304)



**B07 POSTE - W4L16636**  
(x1) 3"x3"x31 5/8" (76x76x804)

**A4M01047 SOPORTE EN ESCUADRA**  
(x2) 2.5x38x55x55

**CONSEJO:**  
INSTALE LAS TUERCAS EN T EN LA MADERA PRIMERO.



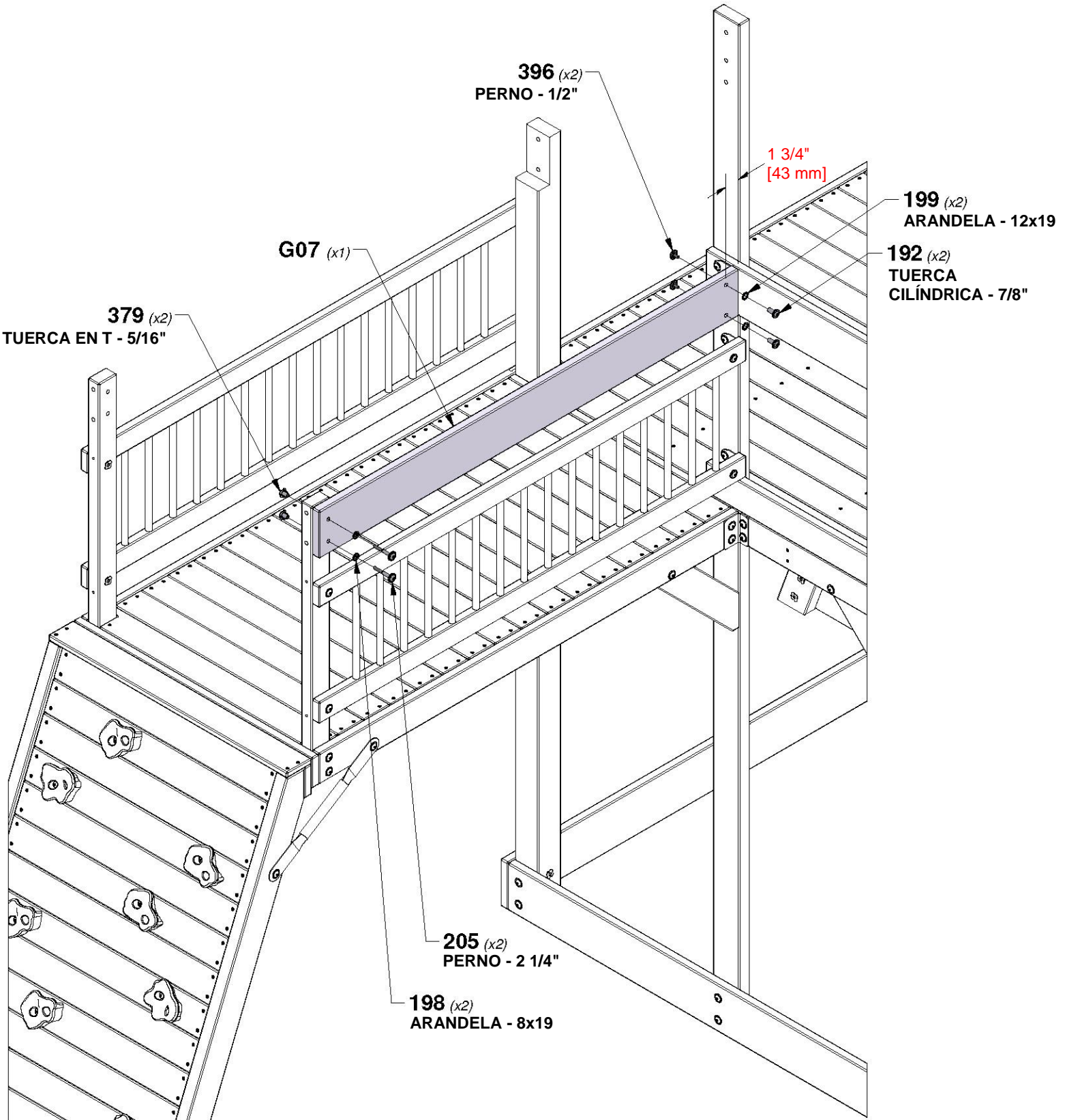
# PASO 25 - MONTAJE DEL FUERTE

CANTIDAD	NÚMERO DE PIEZA	DESCRIPCIÓN
2	H100192	CILINDRO DE TUERCA BL 5/16x7/8 NG
2	H100198	ARANDELA DE FIJACIÓN EXT. 8x19 NG
2	H100199	ARANDELA DE FIJACIÓN EXT. 12x19 NG
2	H100205	PERNO BL 5/16x2-1/4 NG
2	H100379	TUERCA T 5/16 NG
2	H100396	PERNO BL 5/16x1/2 NG

**G07 GUÍA DE PARED - W4L16659**  
(x1) 1"x5 1/4"x54 1/2" (24x134x1383)

1 3/4"  
[43 mm]

**CONSEJO:**  
INSTALE LAS TUERCAS EN T EN LA MADERA PRIMERO.



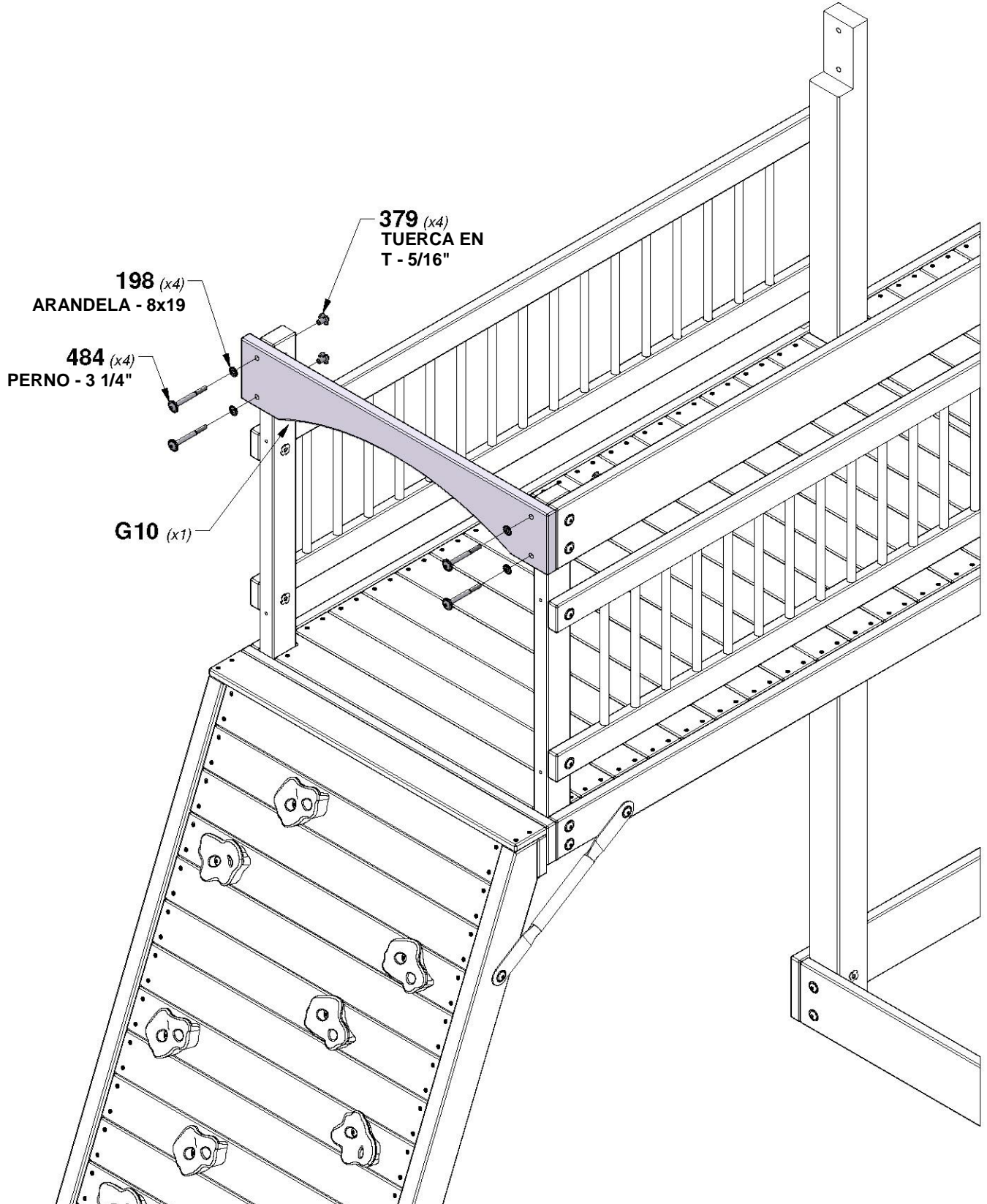
# PASO 26 - MONTAJE DEL FUERTE



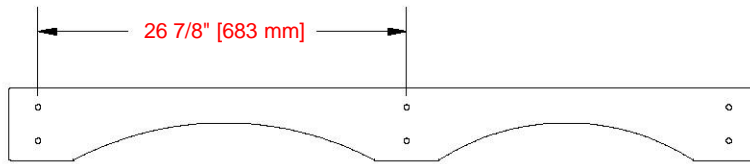
**G10 GUÍA DE PARED - W4L16662**  
(x1) 1"x5 1/4"x31" (24x134x786)

CANTIDAD	NÚMERO DE PIEZA	DESCRIPCIÓN
4	H100198	ARANDELA DE FIJACIÓN EXT. 8x19 NG
4	H100379	TUERCA T 5/16 NG
4	H100484	PERNO BL 5/16x3 1/4 NG

**CONSEJO:**  
INSTALE LAS TUERCAS EN T EN LA MADERA PRIMERO.



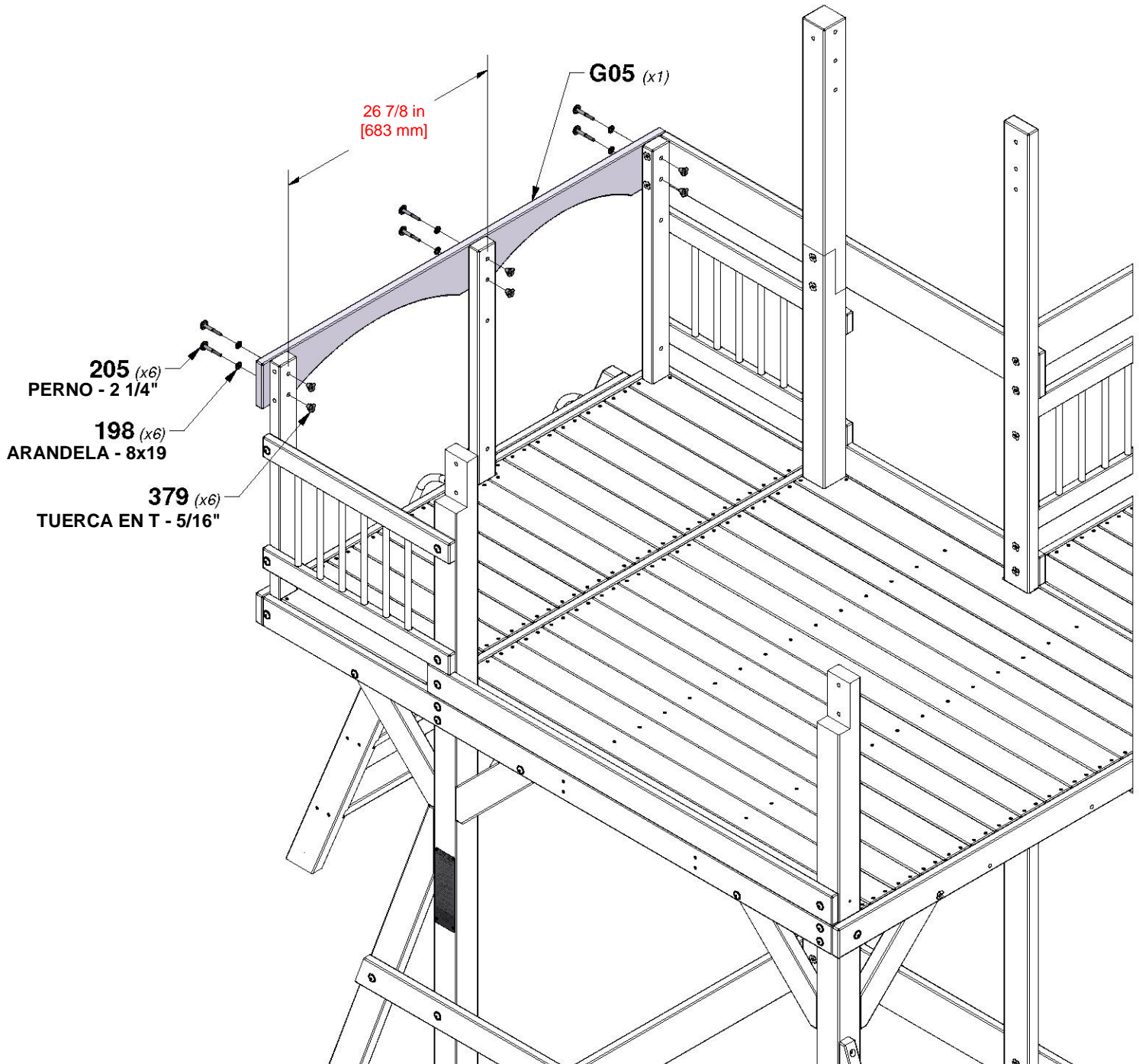
# PASO 27 - MONTAJE DEL FUERTE



**G05 GUÍA DE PARED - W4L16623**  
(x1) 1"x5 1/4"x54 5/8" (24x134x1388)

CANTIDAD	NÚMERO DE PIEZA	DESCRIPCIÓN
6	H100198	ARANDELA DE FIJACIÓN EXT. 8x19 NG
6	H100205	PERNO BL 5/16x2-1/4 NG
6	H100379	TUERCA T 5/16 NG

**CONSEJO:**  
**INSTALE LAS TUERCAS EN T EN LA MADERA PRIMERO.**



# PASO 28 - MONTAJE DEL FUERTE



**B05 POSTE - W4L16634**  
(x1) 3"x3"x31 5/8" (76x76x804)



**B06 POSTE - W4L16635**  
(x1) 3"x3"x31 5/8" (76x76x804)



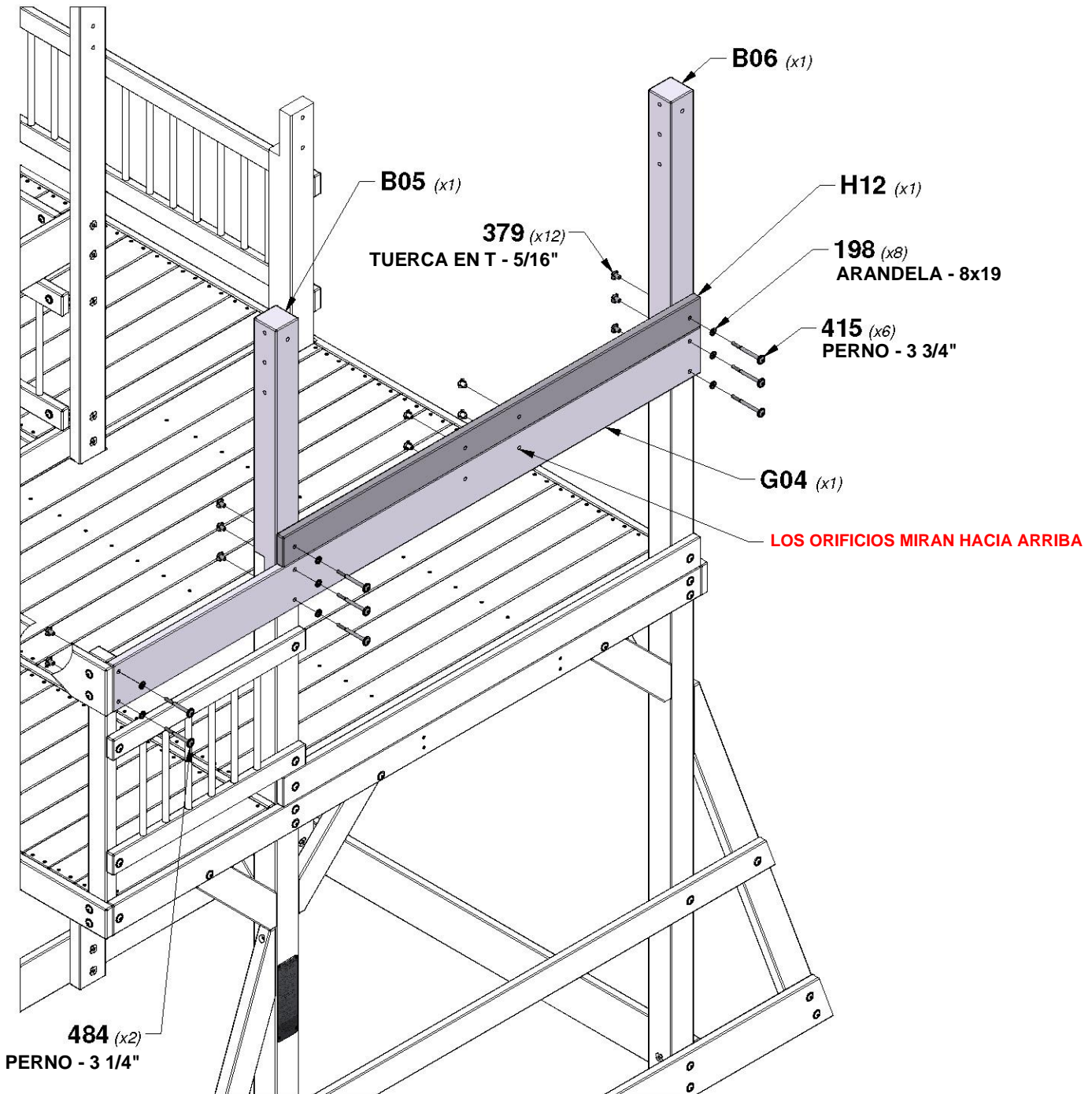
**G04 GUÍA DE PARED - W4L16602**  
(x1) 1"x5 1/4"x77" (24x134x1956)



**H12 GUÍA DE PARED - W4L16655**  
(x1) 1"x3 3/8"x54 3/4" (24x86x1390)

CANTIDAD	NÚMERO DE PIEZA	DESCRIPCIÓN
8	H100198	ARANDELA DE FIJACIÓN EXT. 8x19 NG
12	H100379	TUERCA T 5/16 NG
6	H100415	PERNO BL 5/16x3 3/4 NG
2	H100484	PERNO BL 5/16x3 1/4 NG

**CONSEJO:**  
**INSTALE LAS TUERCAS EN T EN LA MADERA PRIMERO.**



# PASO 29 - MONTAJE DEL FUERTE

CANTIDAD	NÚMERO DE PIEZA	DESCRIPCIÓN
1	H100192	CILINDRO DE TUERCA BL 5/16x7/8 NG
2	H100197	TIRAFONDO BL 5/16x2-1/2 NG
3	H100198	ARANDELA DE FIJACIÓN EXT. 8x19 NG
1	H100199	ARANDELA DE FIJACIÓN EXT. 12x19 NG
1	H100378	PERNO BL 5/16x1 3/4 NG
2	H100379	TUERCA T 5/16 NG
1	H100396	PERNO BL 5/16x1/2 NG
1	H100407	PERNO BL 5/16x1 1/2 NG

**H24 TABLA DE PARED - W4L16690**  
(x1) 1"x3 3/8"x50 1/8" (24x86x1274)



**A4M01047 SOPORTE EN ESCUADRA**  
(x1) 2.5x38x55x55

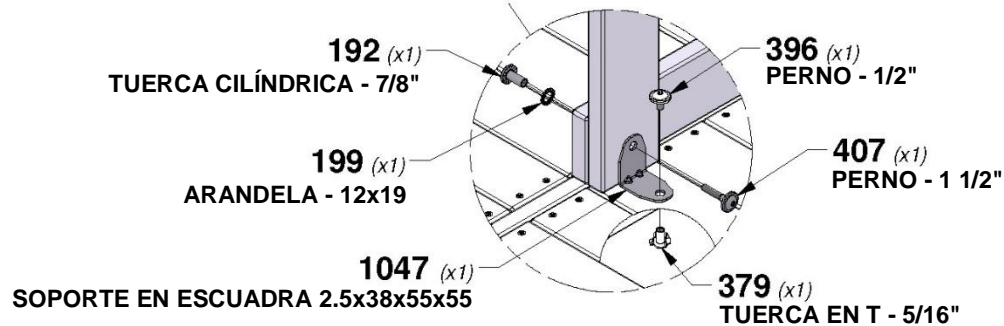
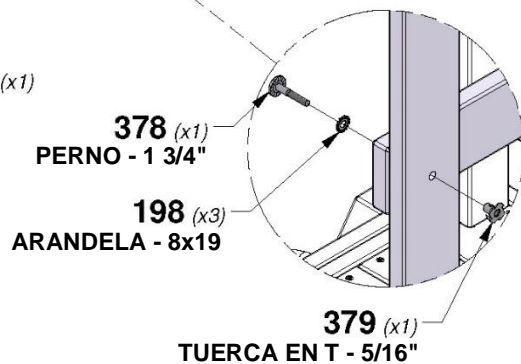
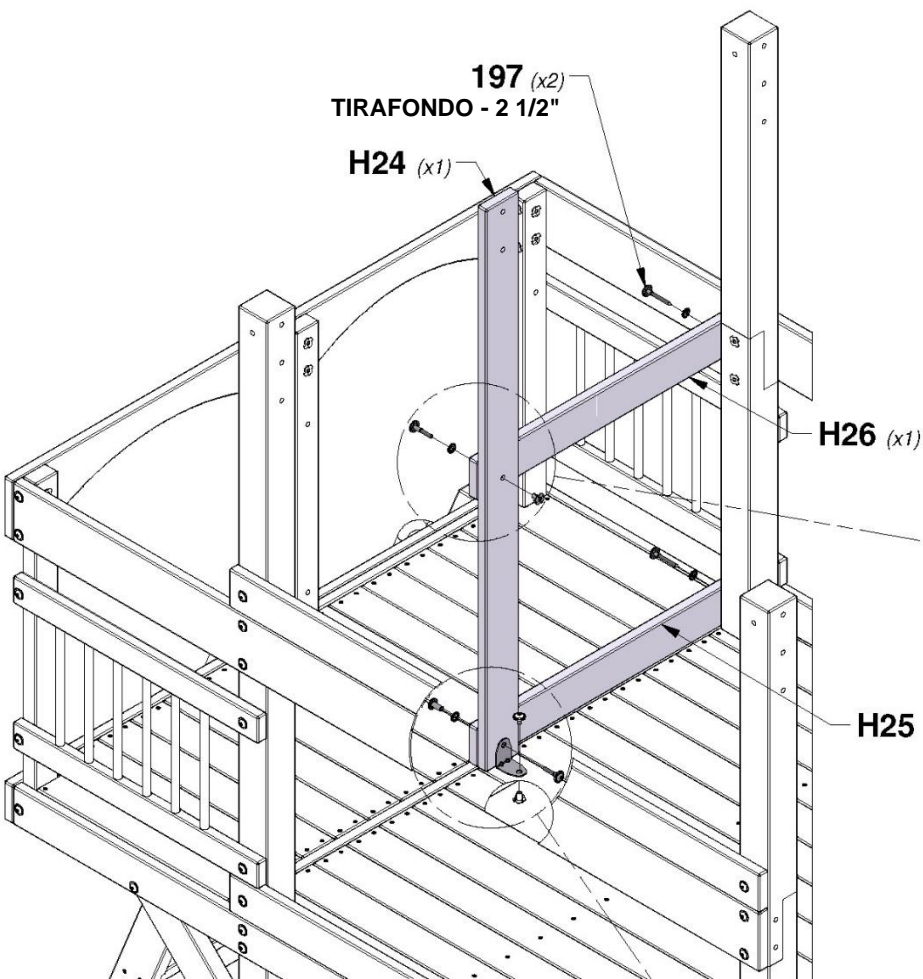
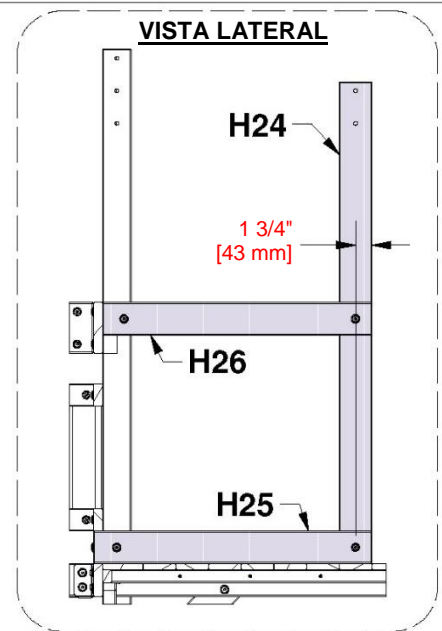
1 3/4"  
[43 mm]

1 3/4"  
[43 mm]

**H25 GUÍA DE PARED - W4L16691**  
(x1) 1"x3 3/8"x29" (24x86x737)

**H26 GUÍA DE PARED - W4L16692**  
(x1) 1"x3 3/8"x28 1/8" (24x86x713)

**CONSEJO:**  
INSTALE LAS TUERCAS EN T EN LA MADERA PRIMERO.



**CON EL SOPORTE COMO GUÍA, PERFORE UN (1) ORIFICIO DE 3/8" [10mm] A TRAVÉS DE LA PLATAFORMA PARA COLOCAR LAS PIEZAS METÁLICAS.**

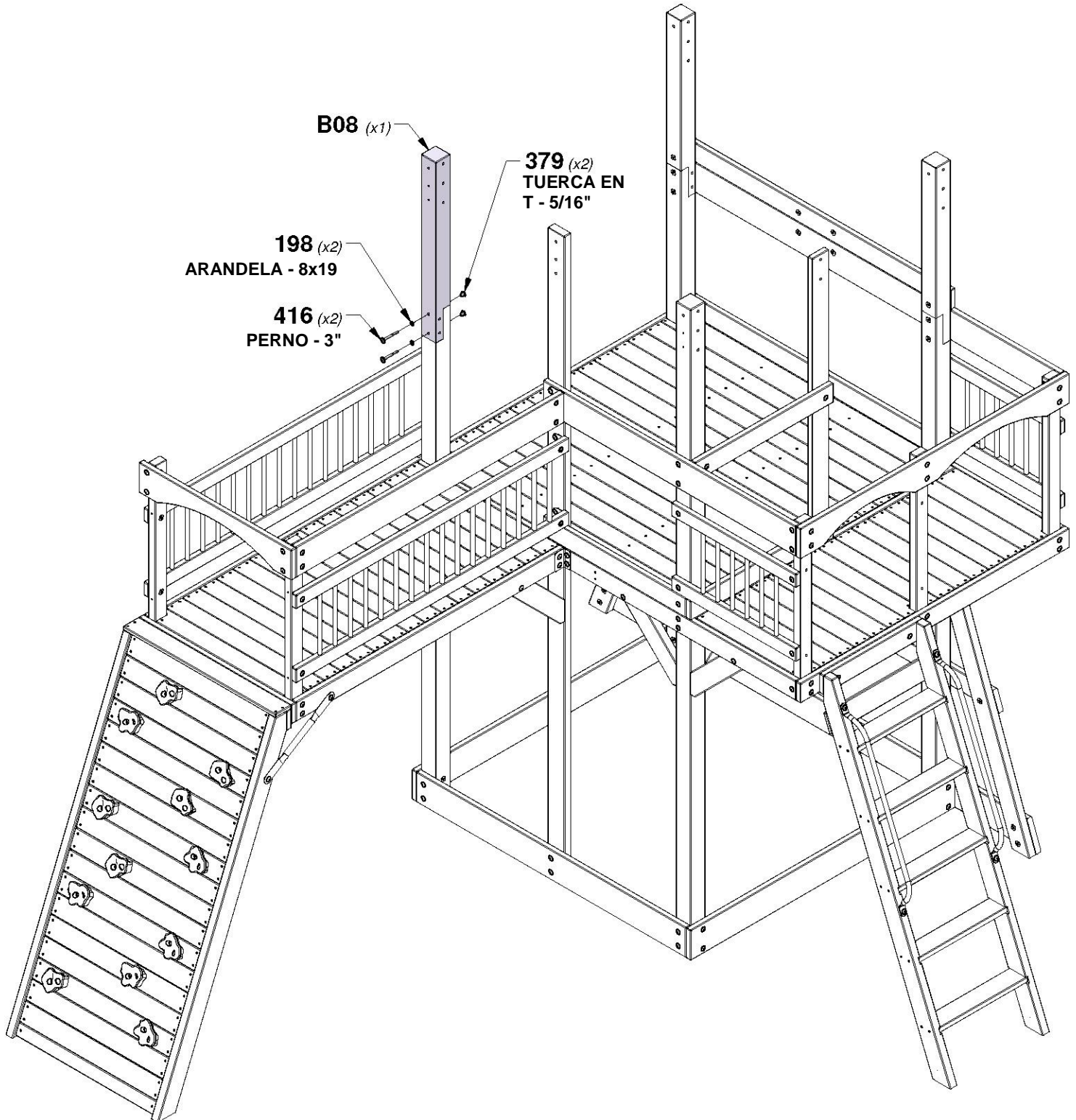
# PASO 30 - MONTAJE DEL FUERTE



**B08 POSTE - W4L16637**  
(x1) 3"x3"x31 5/8" (76x76x804)

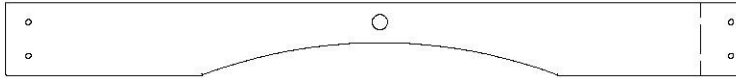
CANTIDAD	NÚMERO DE PIEZA	DESCRIPCIÓN
2	H100198	ARANDELA DE FIJACIÓN EXT. 8x19 NG
2	H100379	TUERCA T 5/16 NG
2	H100416	PERNO BL 5/16x3 NG

**CONSEJO:**  
INSTALE LAS TUERCAS EN T EN LA MADERA PRIMERO.



# PASO 31 - MONTAJE DEL FUERTE

CANTIDAD	NÚMERO DE PIEZA	DESCRIPCIÓN
6	H100198	ARANDELA DE FIJACIÓN EXT. 8x19 NG
2	H100205	PERNO BL 5/16x2-1/4 NG
6	H100379	TUERCA T 5/16 NG
4	H100415	PERNO BL 5/16x3 3/4 NG

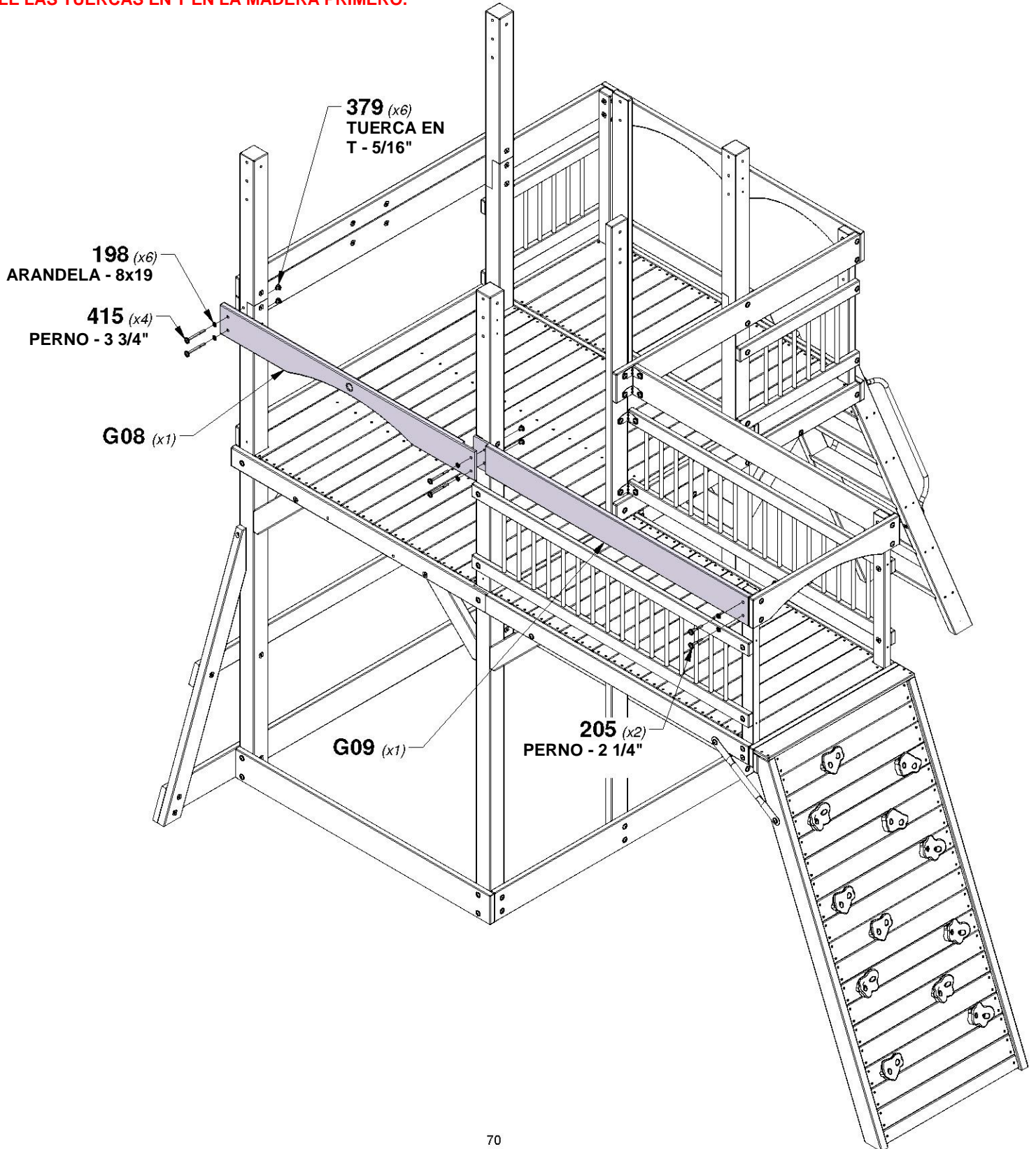


**G08 GUÍA DE PARED - W4L16660**  
(x1) 1"x5 1/4"x53 3/4" (24x134x1364)



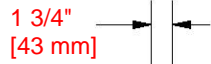
**G09 GUÍA DE PARED - W4L16661**  
(x1) 1"x5 1/4"x58 3/8" (24x134x1483)

**CONSEJO:**  
INSTALE LAS TUERCAS EN T EN LA MADERA PRIMERO.

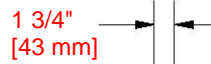


# PASO 32 - MONTAJE DEL FUERTE

1 3/4"  
[43 mm]

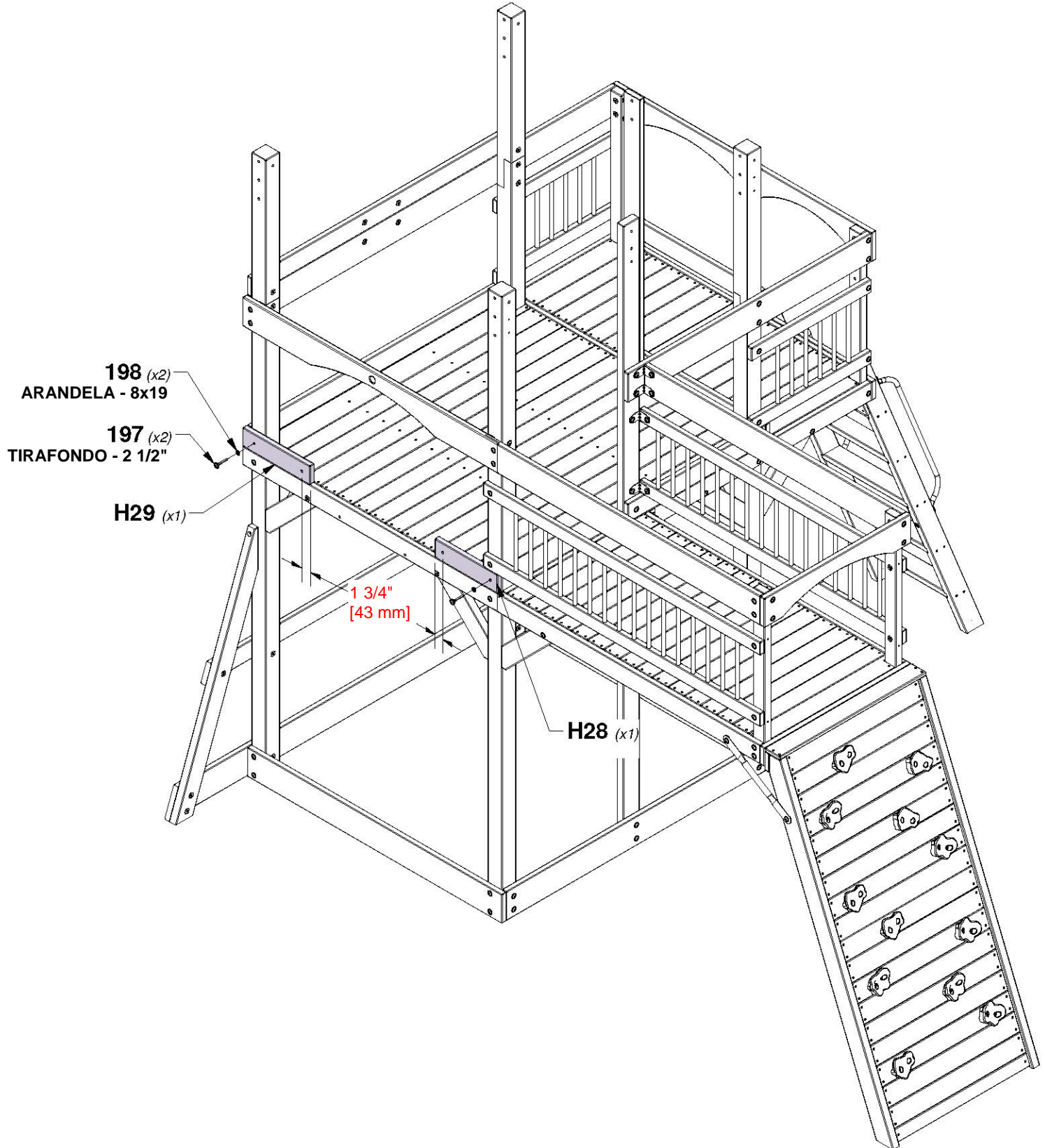



1 3/4"  
[43 mm]




CANTIDAD	NÚMERO DE PIEZA	DESCRIPCIÓN
2	H100197	TIRAFONDO BL 5/16x2-1/2 NG
2	H100198	ARANDELA DE FIJACIÓN EXT. 8x19 NG

**H28 GUÍA DE PARED - W4L16625** **H29 GUÍA DE PARED - W4L16699**  
 (x1) 1"x3 3/8"x13 1/4" (24x86x336) (x1) 1"x3 3/8"x14 1/8" (24x86x360)



# PASO 33 - MONTAJE DEL FUERTE

CANTIDAD	NÚMERO DE PIEZA	DESCRIPCIÓN
5	H100198	ARANDELA DE FIJACIÓN EXT. 8x19 NG
1	H100205	PERNO BL 5/16x2-1/4 NG
5	H100379	TUERCA T 5/16 NG
4	H100415	PERNO BL 5/16x3 3/4 NG

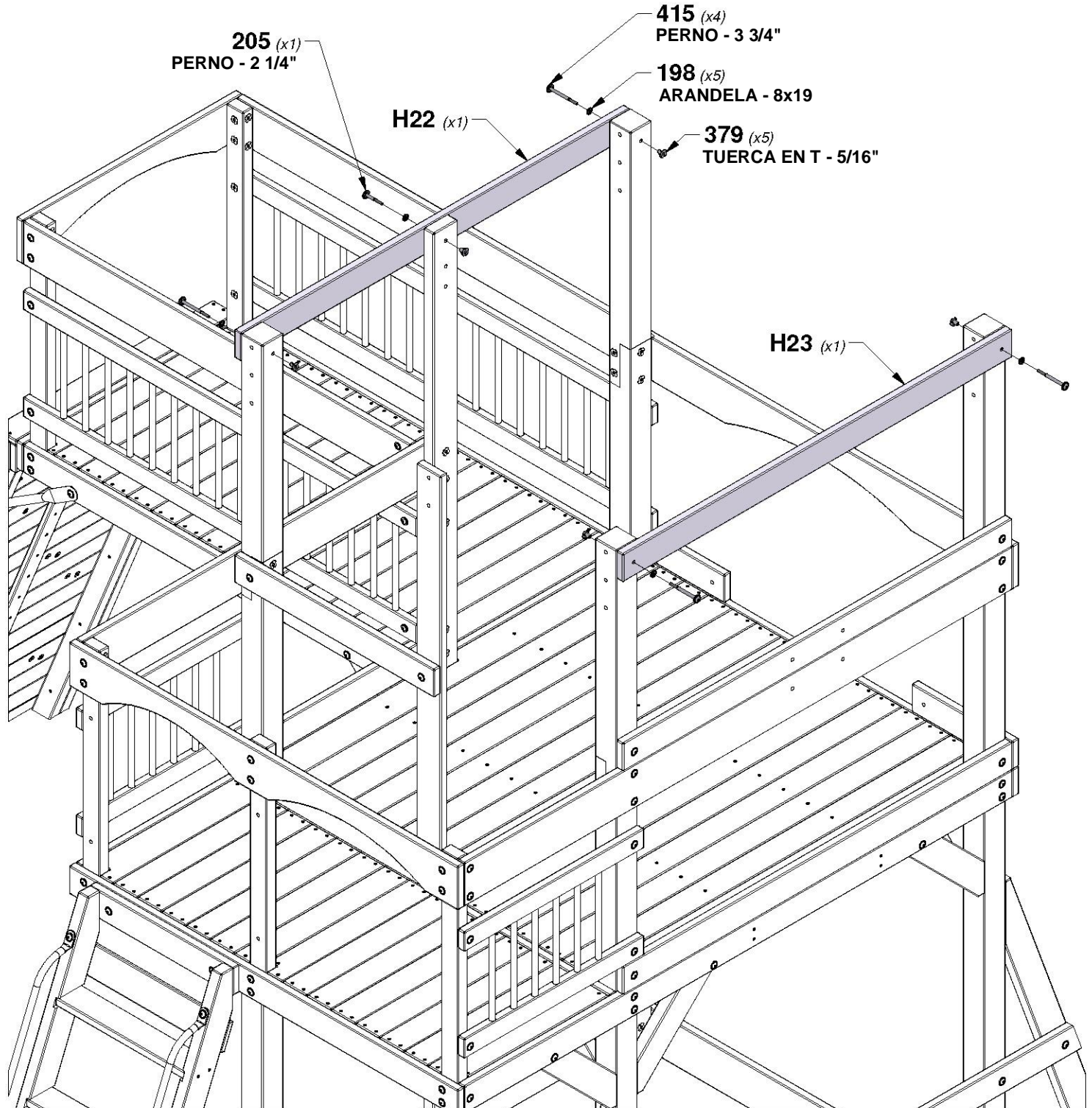


**H22 GUÍA DE PARED - W4L16688**  
(x1) 1"x3 3/8"x54 3/4" (24x86x1390)



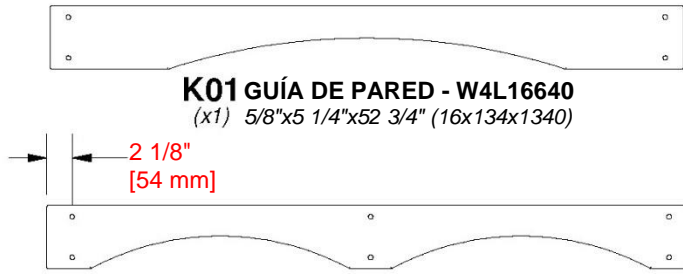
**H23 GUÍA DE PARED - W4L16689**  
(x1) 1"x3 3/8"x54 3/4" (24x86x1390)

**CONSEJO:**  
**INSTALE LAS TUERCAS EN T EN LA MADERA PRIMERO.**



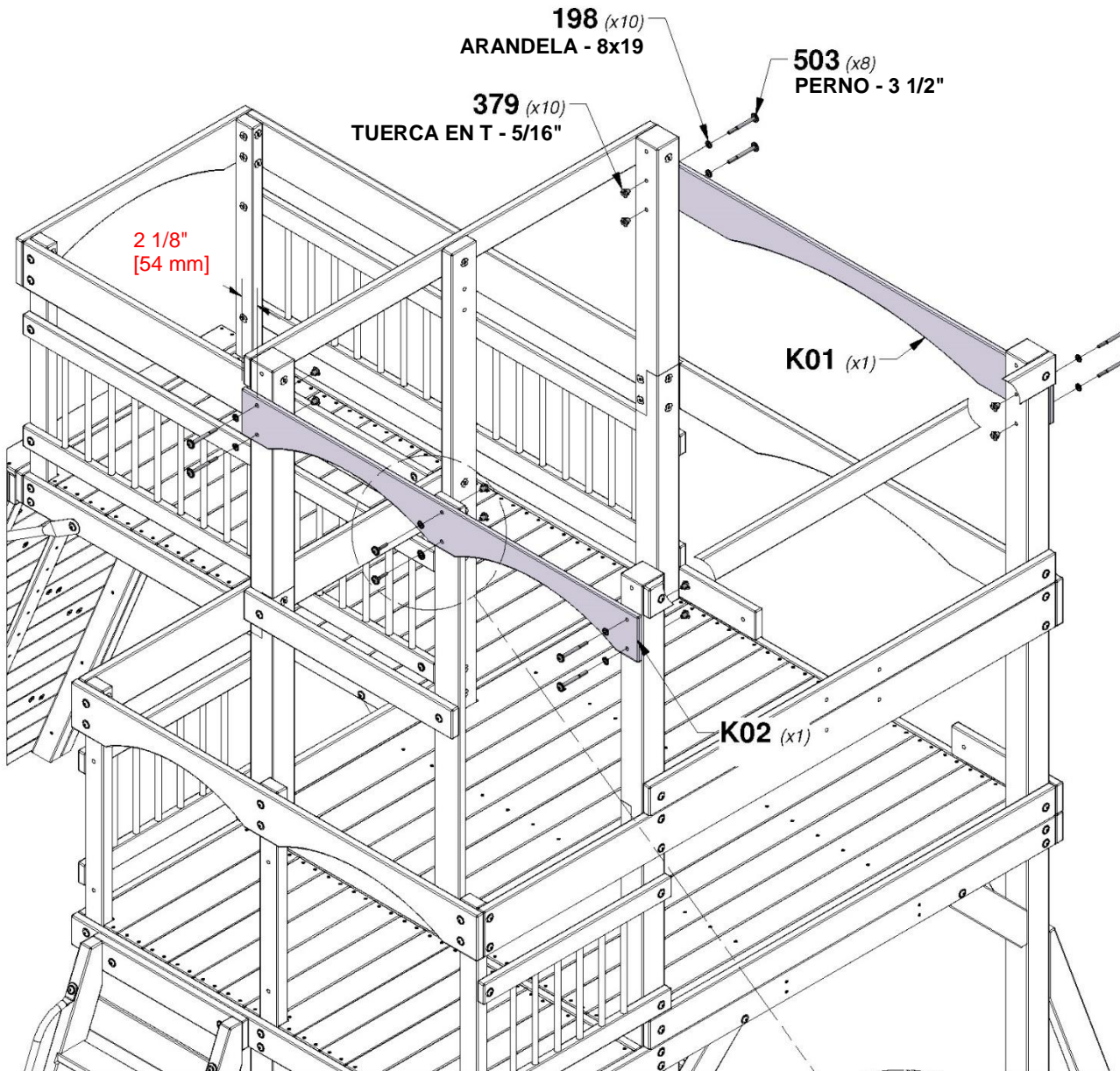
# PASO 34 - MONTAJE DEL FUERTE

CANTIDAD	NÚMERO DE PIEZA	DESCRIPCIÓN
10	H100198	ARANDELA DE FIJACIÓN EXT. 8x19 NG
10	H100379	TUERCA T 5/16 NG
2	H100407	PERNO BL 5/16x1 1/2 NG
8	H100503	PERNO BL 5/16x3-1/2 NG

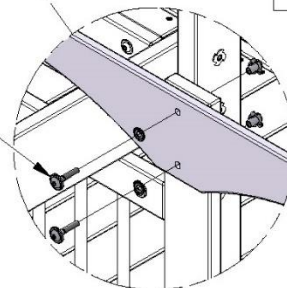


**K02 GUÍA DE PARED - W4L16641**  
(x1) 5/8"x5 1/4"x53 3/8" (16x134x1356)

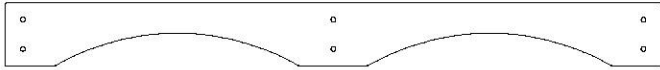
**CONSEJO:**  
INSTALE LAS TUERCAS EN T EN LA MADERA PRIMERO.



407 (x2)  
PERNO - 1 1/2"



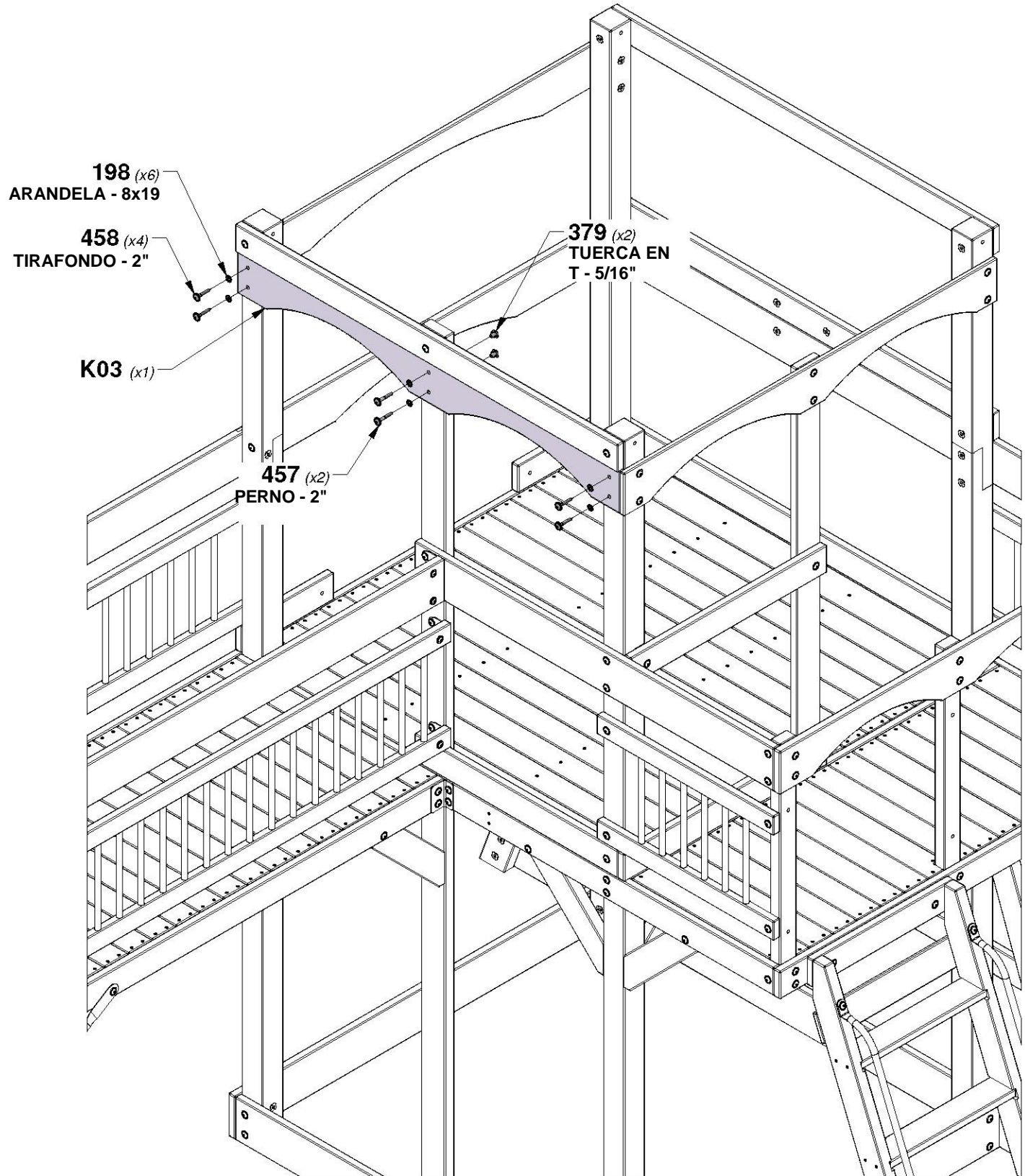
# PASO 35 - MONTAJE DEL FUERTE



**K03 GUÍA DE PARED - W4L16658**  
 (x1) 5/8"x5 1/4"x54 3/4" (16x134x1390)

CANTIDAD	NÚMERO DE PIEZA	DESCRIPCIÓN
6	H100198	ARANDELA DE FIJACIÓN EXT. 8x19 NG
2	H100379	TUERCA T 5/16 NG
2	H100457	PERNO BL 5/16x2 NG
4	H100458	TIRAFONDO BL 5/16x2 NG

**CONSEJO:**  
**INSTALE LAS TUERCAS EN T EN LA MADERA PRIMERO.**



# PASO 36 - MONTAJE DEL FUERTE



**H13 GUÍA DE PARED - W4L16664**  
(x2) 1"x3 3/8"x26 7/8" (24x86x684)

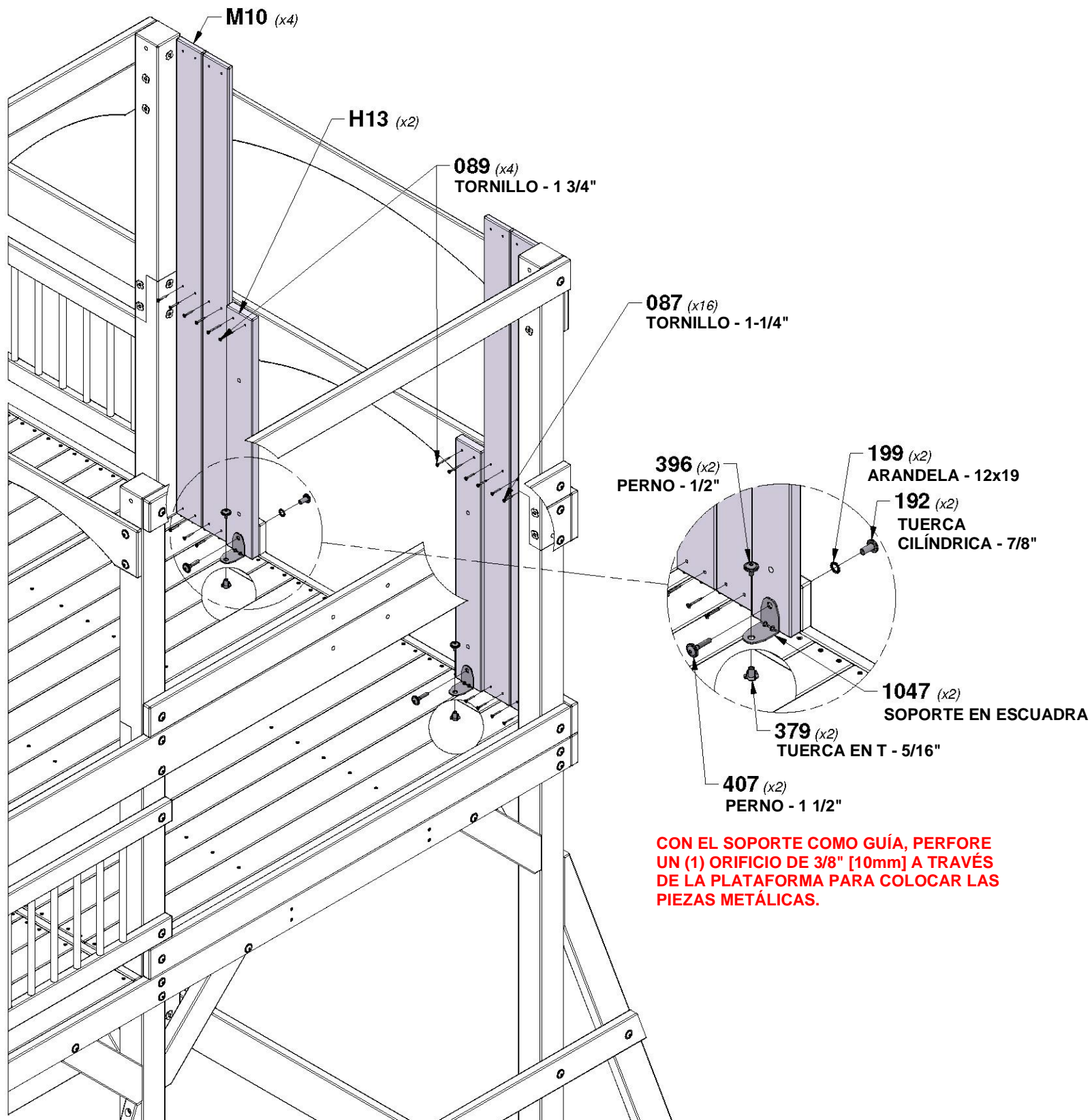


**A4M01047 SOPORTE EN ESCUADRA**  
(x2) 2.5x38x55x55



**M10 TABLA DE PARED - W4L16663**  
(x4) 5/8"x3 3/8"x53 1/4" (16x86x1354)

CANTIDAD	NÚMERO DE PIEZA	DESCRIPCIÓN
16	H100087	TORNILLO PFH 8x1-1/4"
4	H100089	TORNILLO PFH 8x1-3/4"
2	H100192	CILINDRO DE TUERCA BL 5/16x7/8 NG
2	H100199	ARANDELA DE FIJACIÓN EXT. 12x19 NG
2	H100379	TUERCA T 5/16 NG
2	H100396	PERNO BL 5/16x1/2 NG
2	H100407	PERNO BL 5/16x1 1/2 NG



# PASO 37 - MONTAJE DEL FUERTE

CANTIDAD	NÚMERO DE PIEZA	DESCRIPCIÓN
84	H100087	TORNILLO PFH 8x1-1/4"

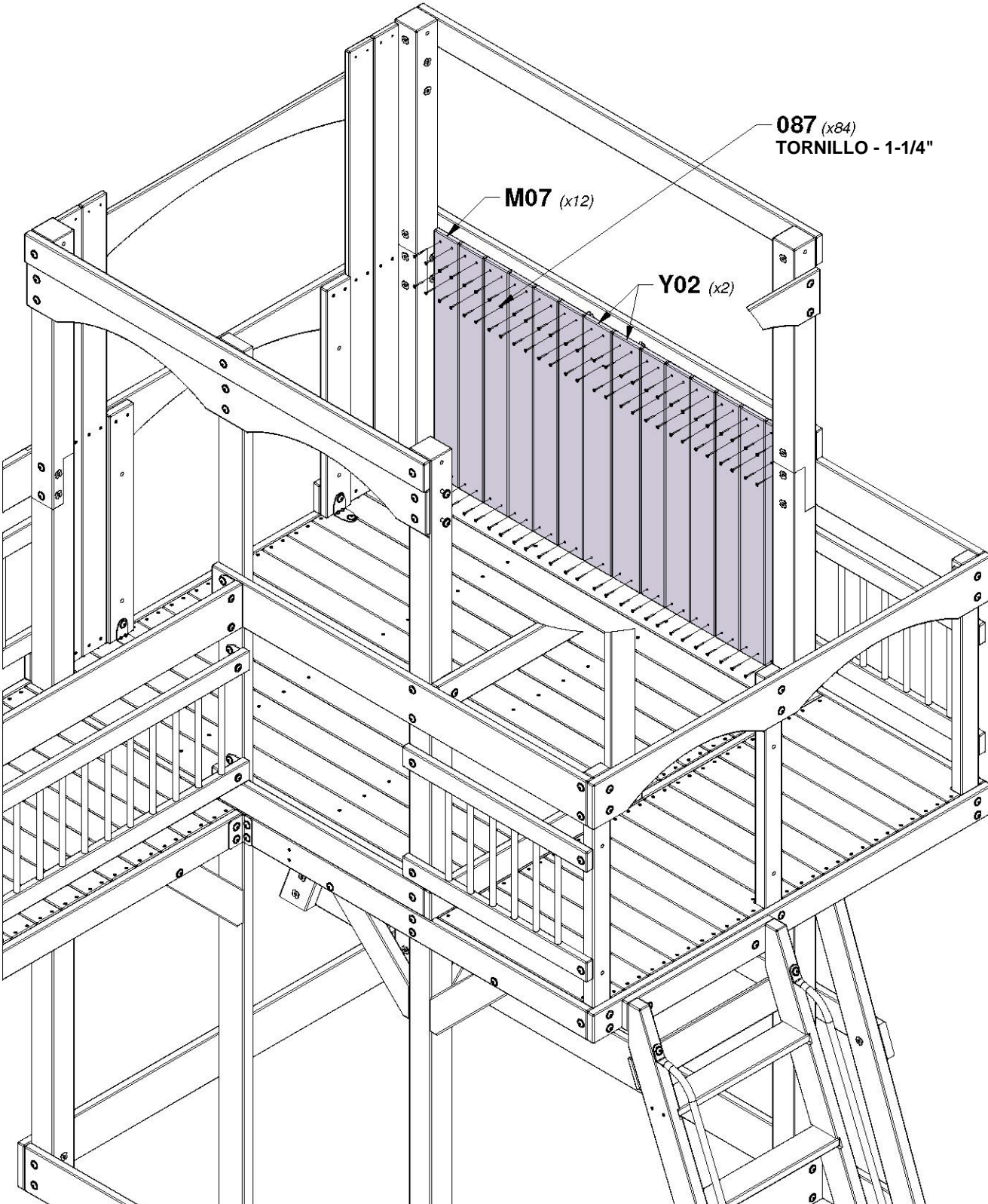


**M07** TABLA DE PARED - W4L16652  
(x12) 5/8"x3 3/8"x29" (16x86x736)



**Y02** TABLA DE PARED - W4L16653  
(x2) 5/8"x3 7/8"x29" (16x99x736)

**CONSEJO:**  
COLOQUE LAS TABLAS DE PARED CON UN ESPACIO UNIFORME ENTRE ELLAS.



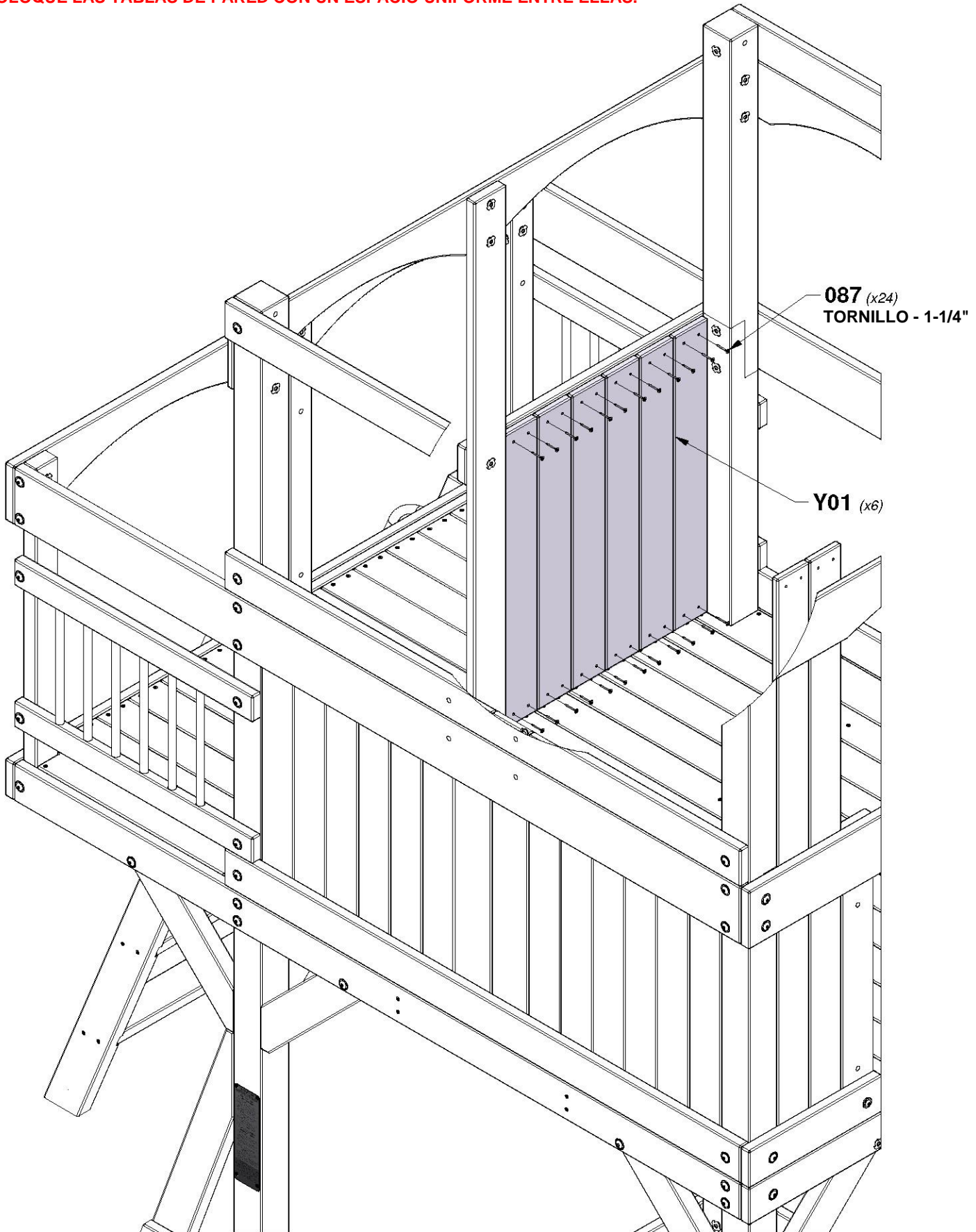
# PASO 38 - MONTAJE DEL FUERTE

CANTIDAD	NÚMERO DE PIEZA	DESCRIPCIÓN
24	H100087	TORNILLO PFH 8x1-1/4"



**Y01 TABLA DE PARED - W4L16693**  
(x6) 5/8"x3 5/8"x26 7/8" (16x91x684)

**CONSEJO:**  
**COLOQUE LAS TABLAS DE PARED CON UN ESPACIO UNIFORME ENTRE ELLAS.**



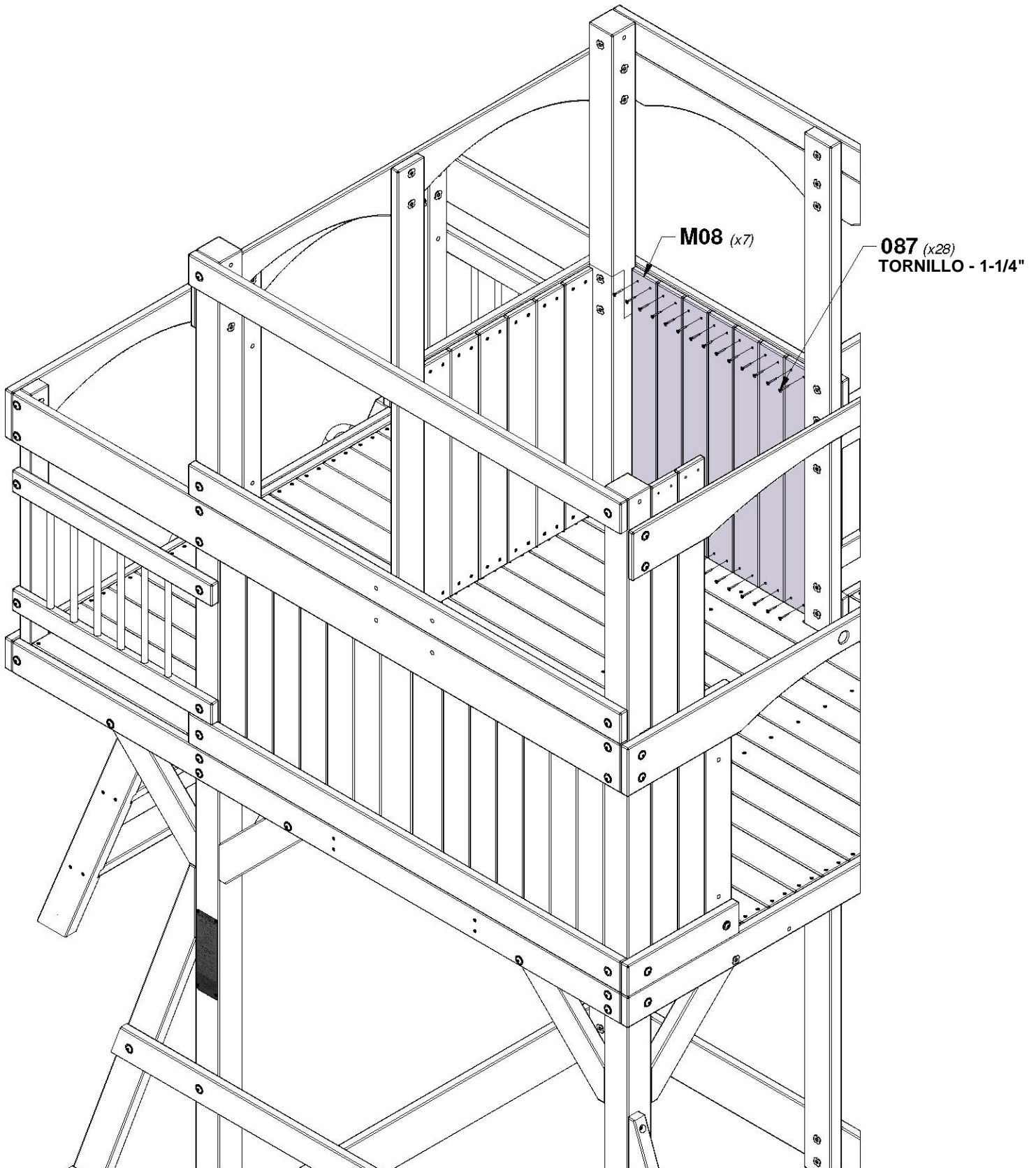
# PASO 39 - MONTAJE DEL FUERTE

CANTIDAD	NÚMERO DE PIEZA	DESCRIPCIÓN
28	H100087	TORNILLO PFH 8x1-1/4"



**M08 TABLA DE PARED - W4L16654**  
(x7) 5/8"x3 1/4"x26 7/8" (16x82x684)

**CONSEJO:**  
COLOQUE LAS TABLAS DE PARED CON UN ESPACIO UNIFORME ENTRE ELLAS.



# PASO 40 - MONTAJE DEL FUERTE

CANTIDAD	NÚMERO DE PIEZA	DESCRIPCIÓN
8	H100087	TORNILLO PFH 8x1-1/4"
4	H100198	ARANDELA DE FIJACIÓN EXT. 8x19 NG
4	H100379	TUERCA T 5/16 NG
4	H100480	PERNO BL 5/16x4 3/4 NG

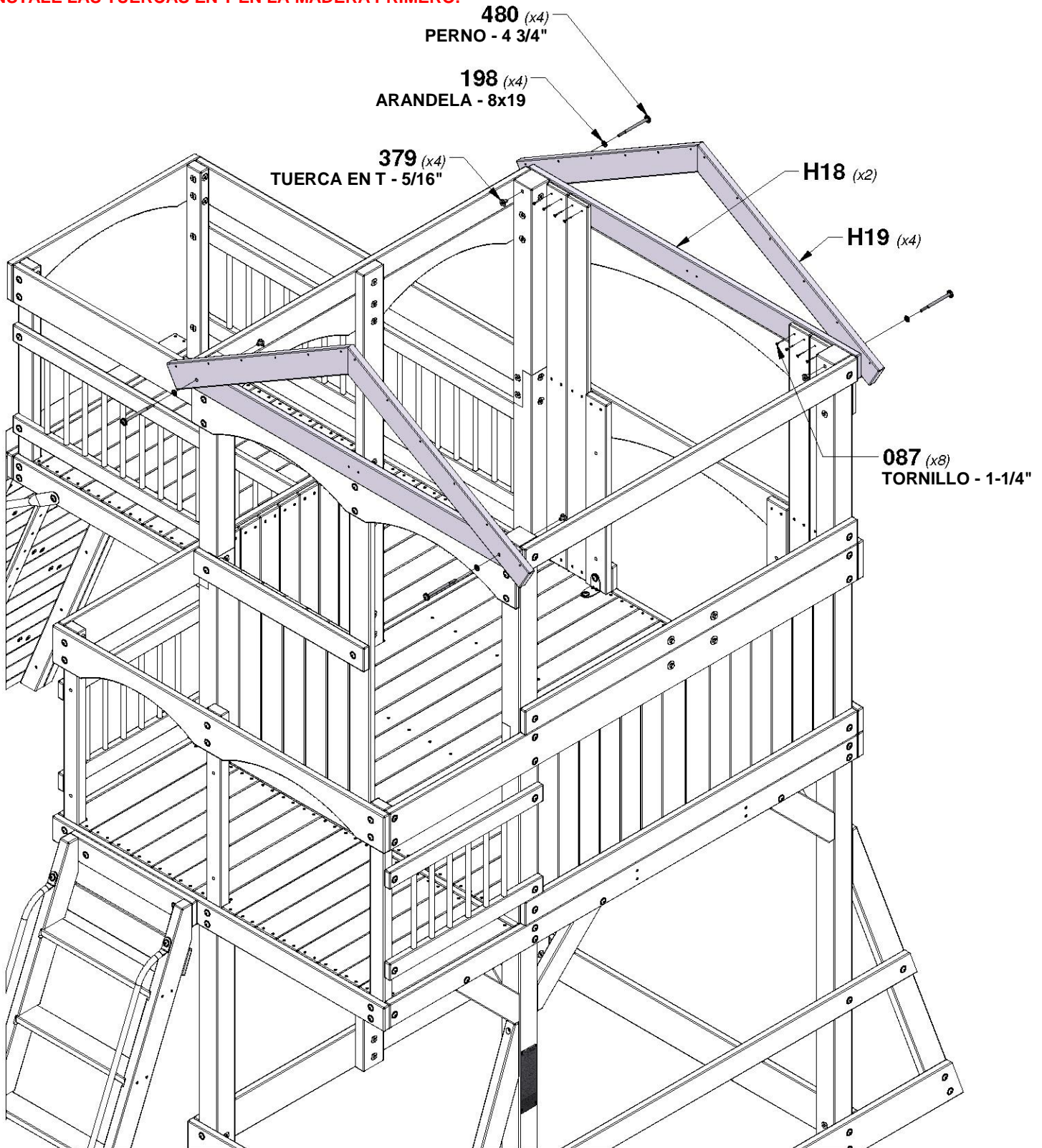
**H18 GUÍA DE PARED - W4L16681**  
(x2) 1"x3 3/8"x54" (24x86x1372)



**H19 GUÍA DEL TECHO - W4L16682**  
(x4) 1"x3 3/8"x34 1/2" (24x86x877)

**LOS ORIFICIOS MIRAN HACIA ARRIBA**

**CONSEJO:**  
**INSTALE LAS TUERCAS EN T EN LA MADERA PRIMERO.**



# PASO 41 - MONTAJE DEL FUERTE

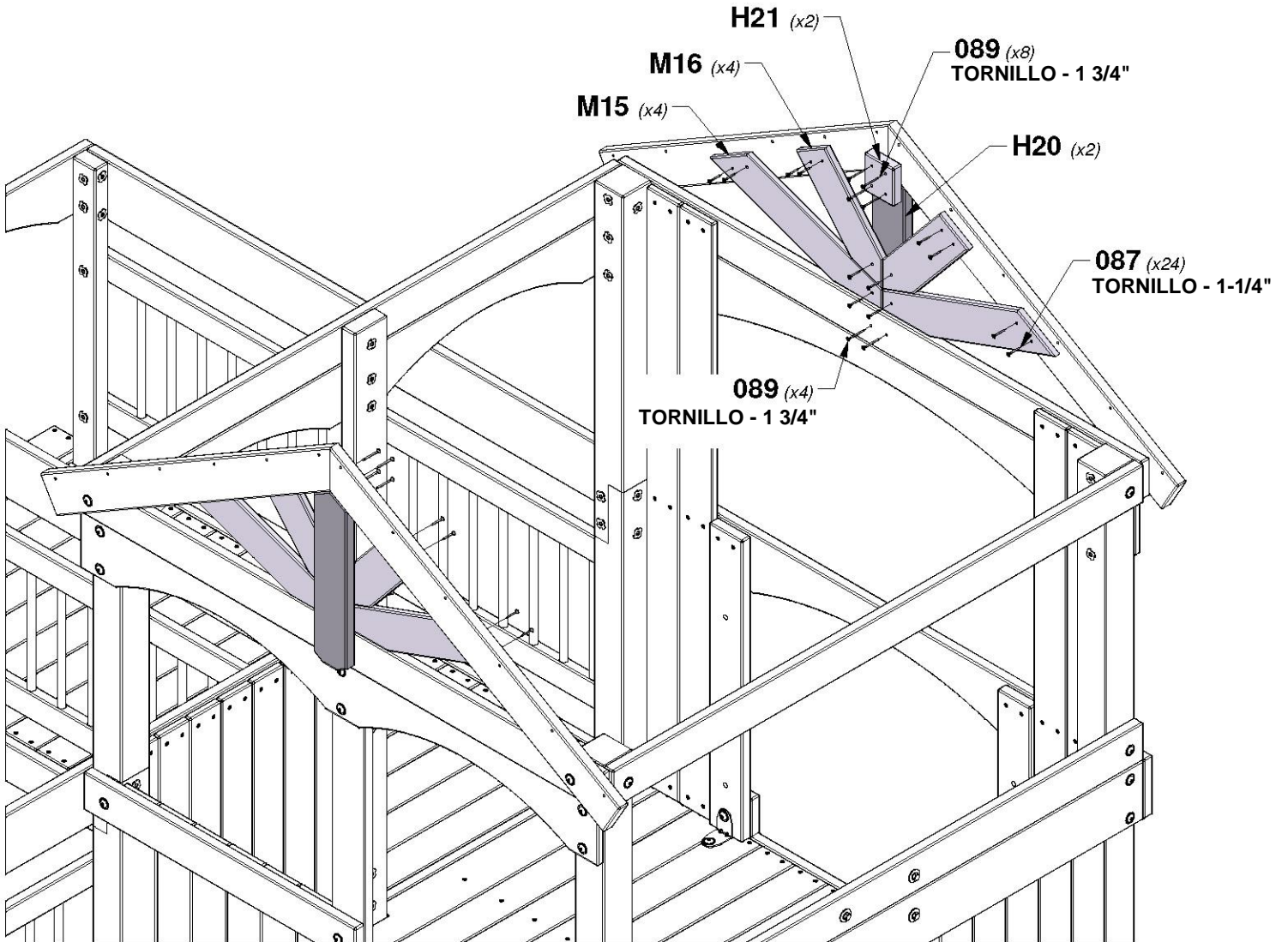
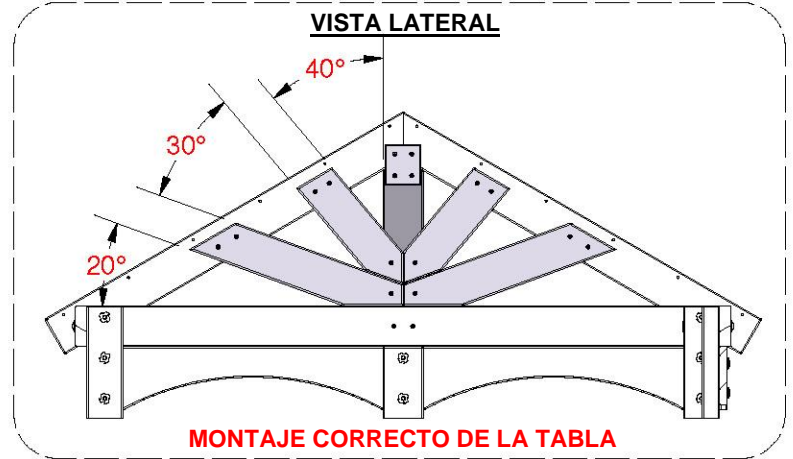
CANTIDAD	NÚMERO DE PIEZA	DESCRIPCIÓN
24	H100087	TORNILLO PFH 8x1-1/4"
12	H100089	TORNILLO PFH 8x1-3/4"

**H20** TABLA DEL GABLETE - W4L16683  
(x2) 1"x3 3/8"x15 5/8" (24x86x397)

**H21** TABLILLA DEL GABLETE - W4L16684  
(x2) 1"x3"x3 3/8" (24x76x86)

**M15** TABLA DEL GABLETE - W4L16685  
(x4) 5/8"x3 3/8"x18 1/4" (16x86x465)

**M16** TABLA DEL GABLETE - W4L16687  
(x4) 5/8"x3 3/8"x11 3/4" (16x86x300)

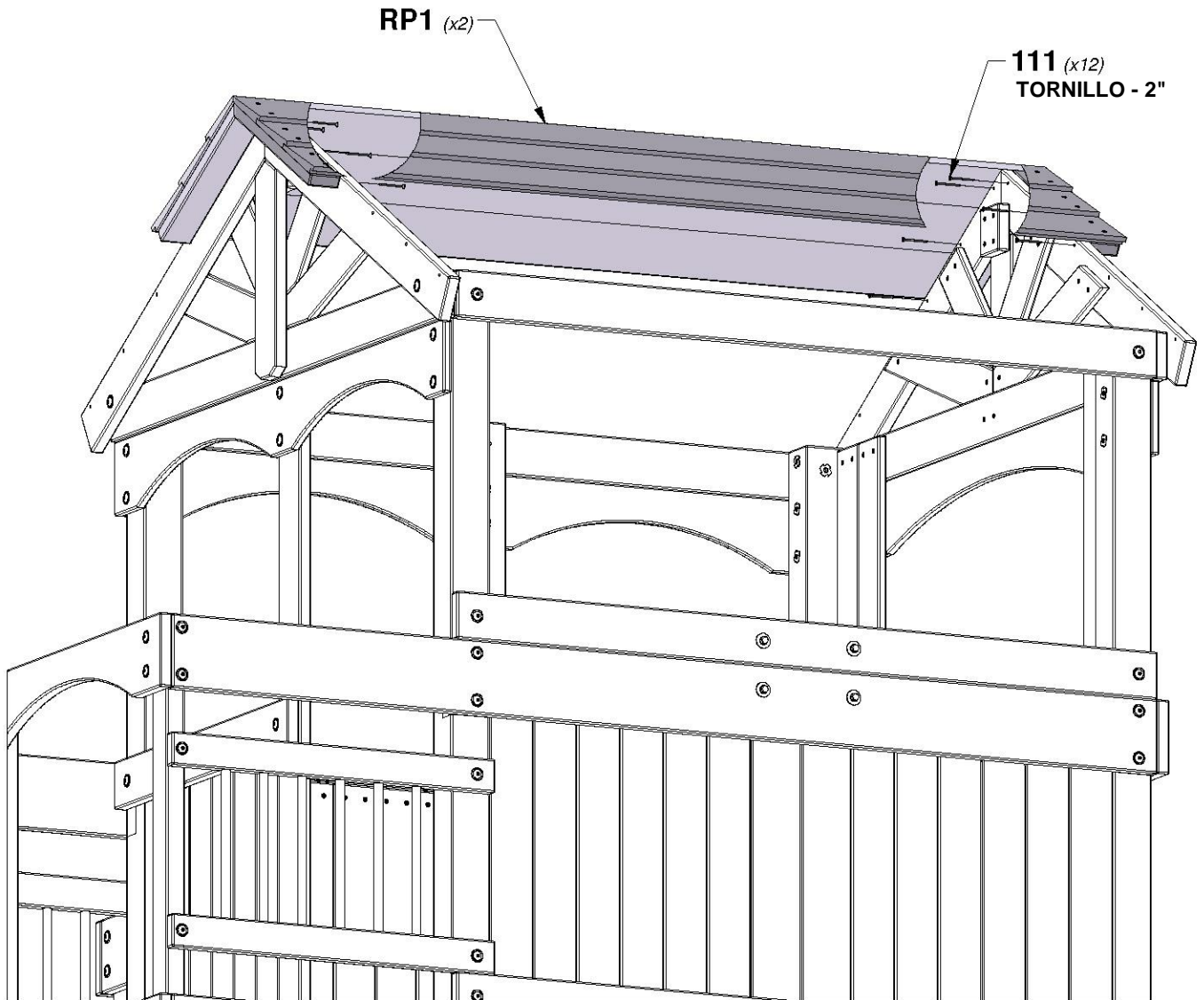
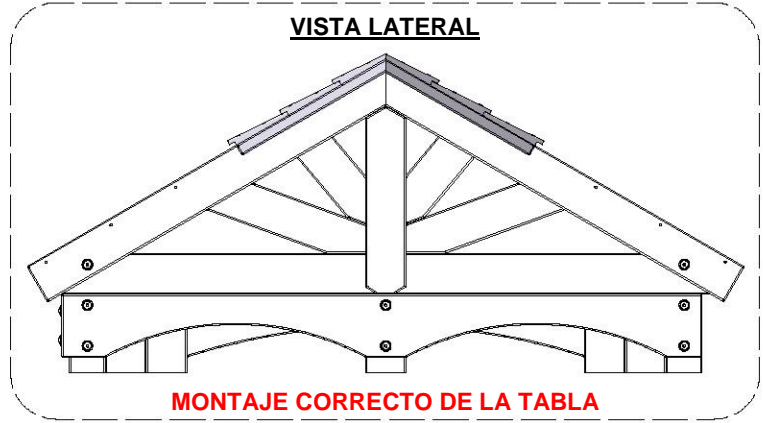


# PASO 42 - MONTAJE DEL FUERTE

CANTIDAD	NÚMERO DE PIEZA	DESCRIPCIÓN
12	H100111	TORNILLO PFH 8x2

•	•
•	•
•	•
•	•
•	•
•	•

**RP1 PANEL SUPERIOR DEL TECHO - W2A03428**  
 (x2) 1 5/8"x15"x59 1/8" (42x382x1613)

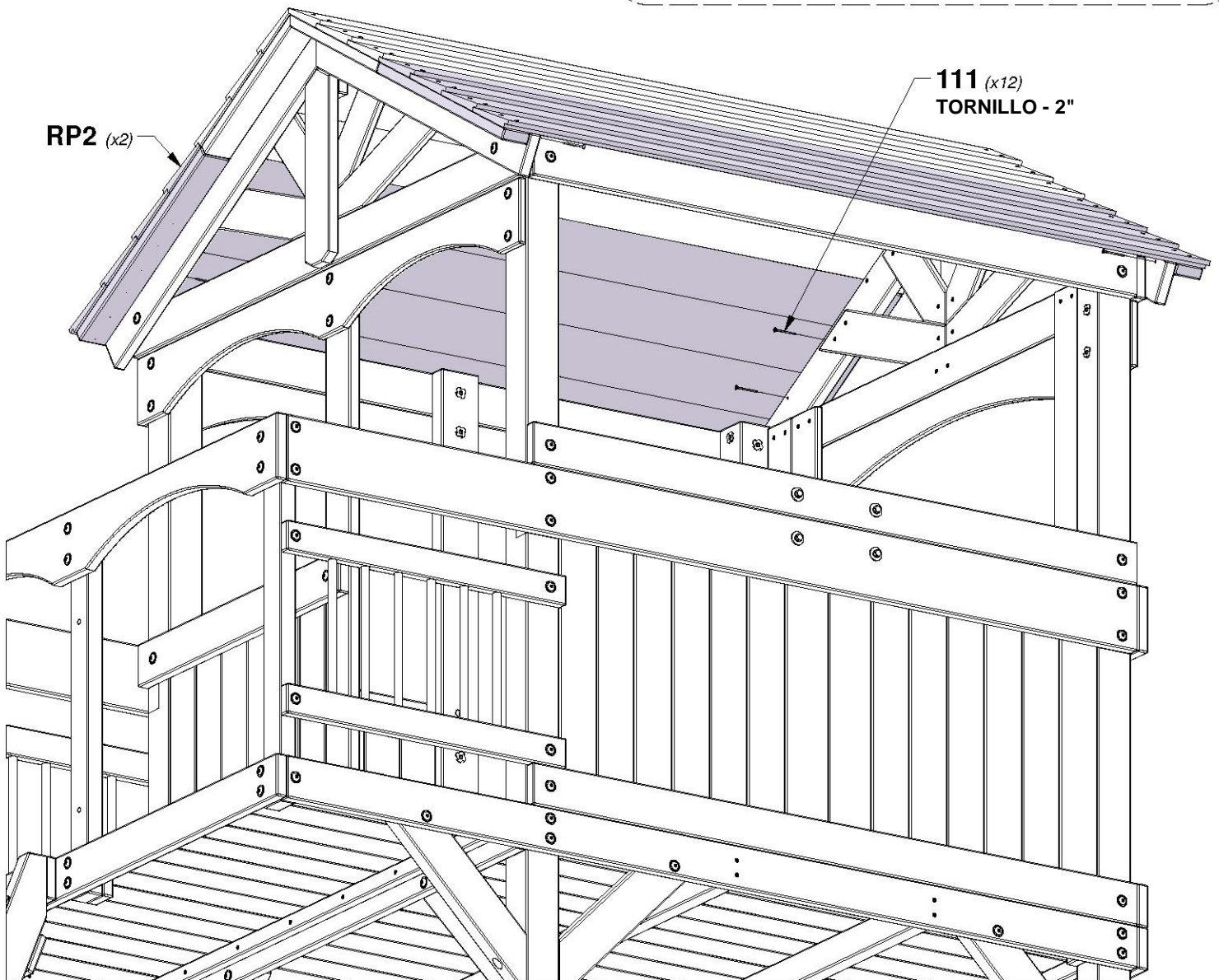
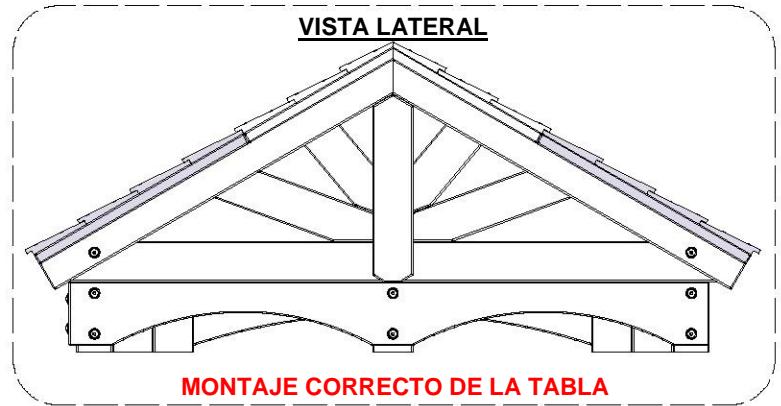


# PASO 43 - MONTAJE DEL FUERTE

CANTIDAD	NÚMERO DE PIEZA	DESCRIPCIÓN
12	H100111	TORNILLO PFH 8x2

•	•
•	•
•	•
•	•
•	•
•	•
•	•
•	•

**RP2 PANEL DE TECHO - W2A03429**  
 (x2) 1 5/8"x20 5/8"x66" (42x524x1613)

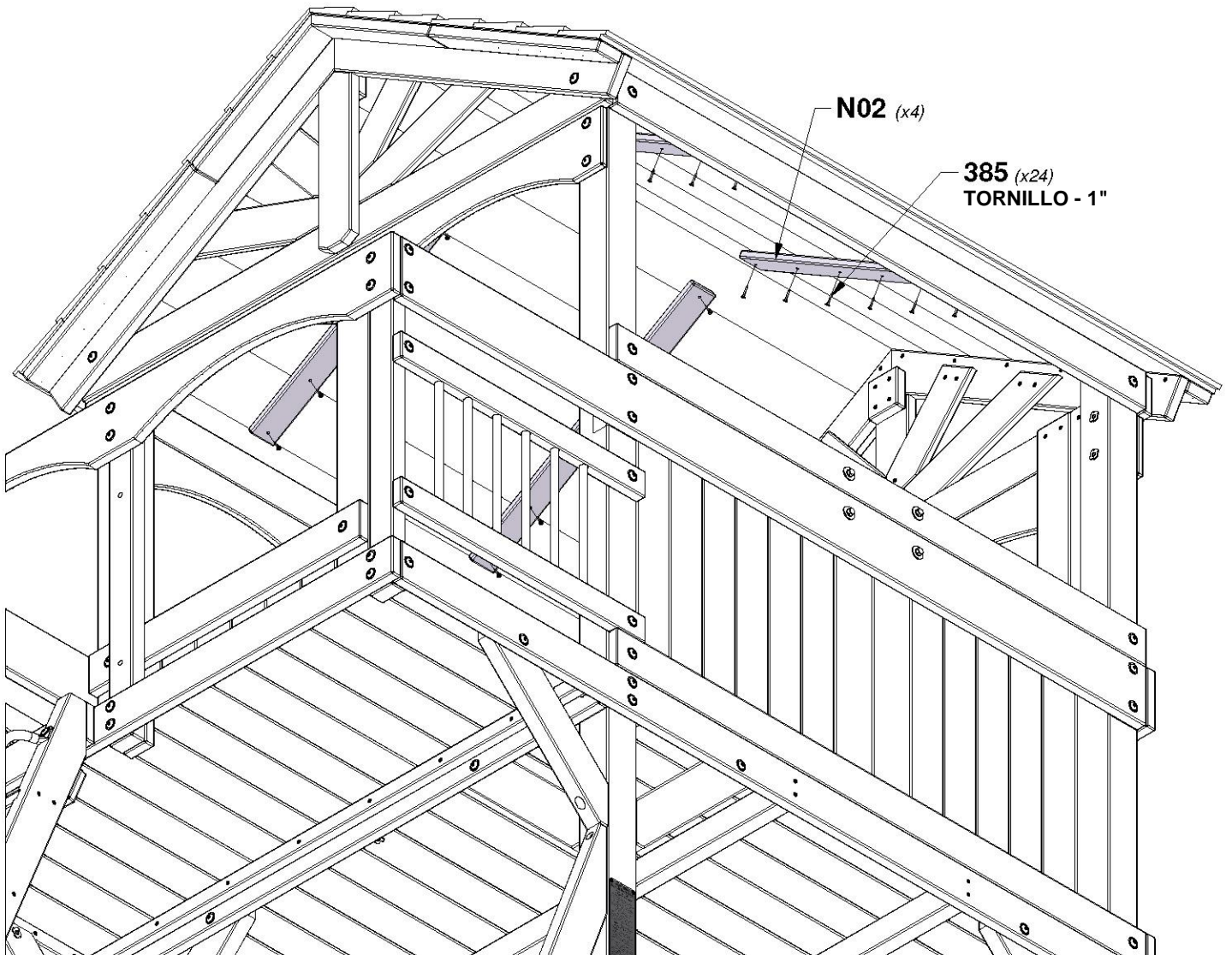
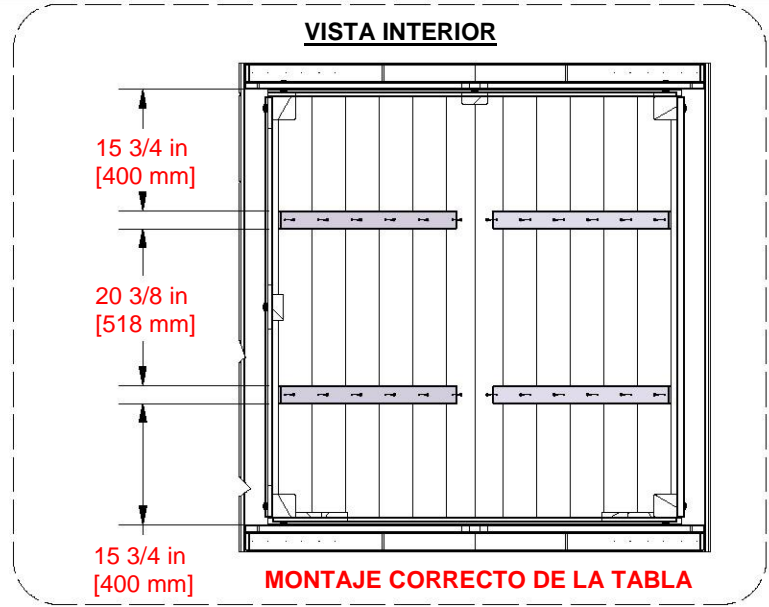


# PASO 44 - MONTAJE DEL FUERTE

CANTIDAD	NÚMERO DE PIEZA	DESCRIPCIÓN
24	H100385	TORNILLO PFH 8x1 NG

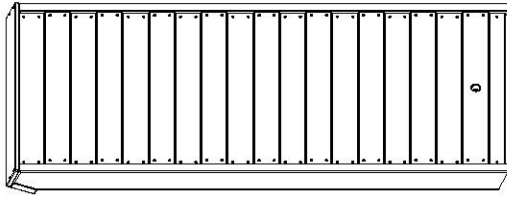


**N02 TIRANTE DEL TECHO - W4L16686**  
(x4) 5/8"x2 3/8"x26 5/8" (16x60x675)

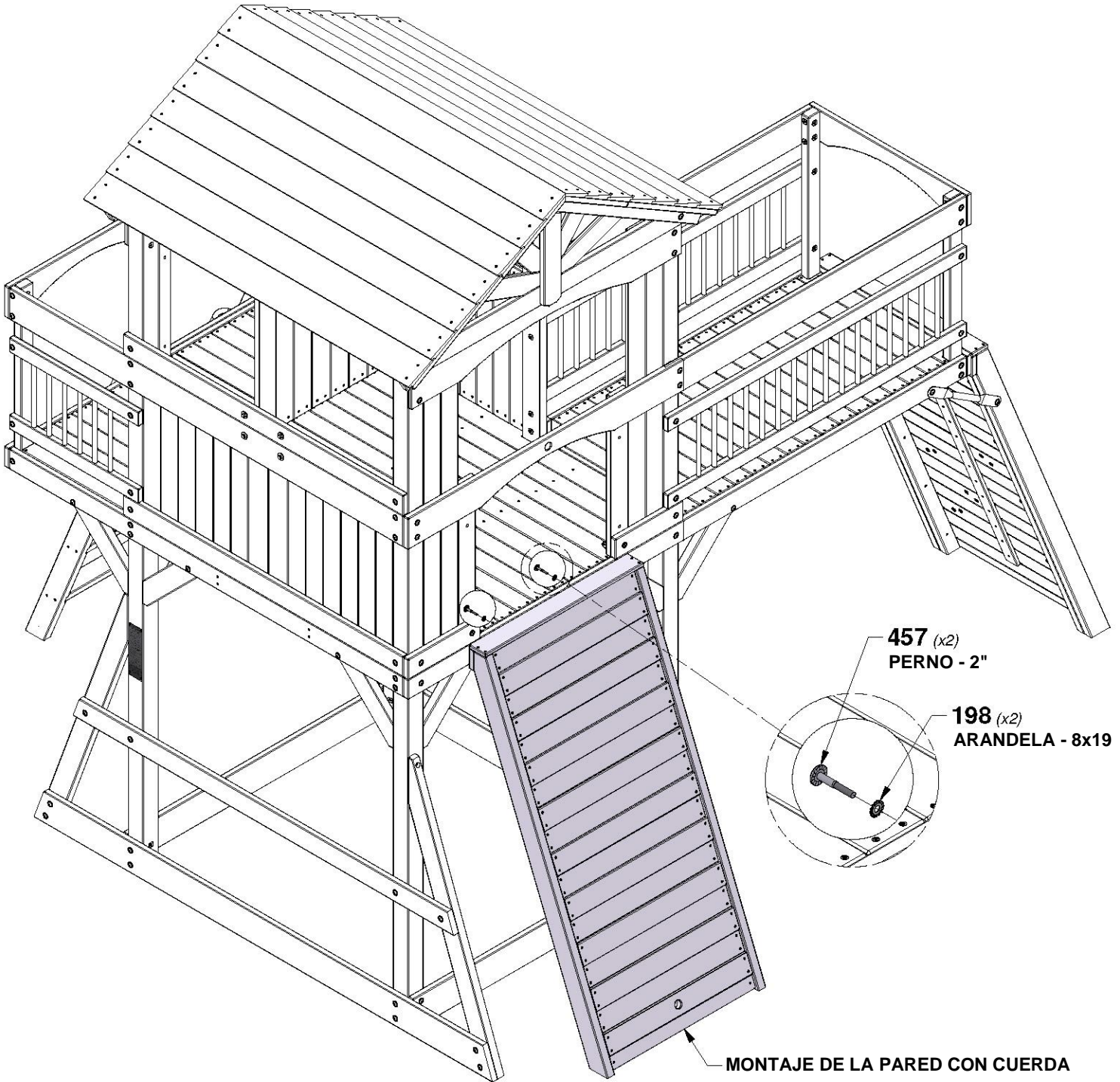


# PASO 45 - MONTAJE DEL FUERTE

CANTIDAD	NÚMERO DE PIEZA	DESCRIPCIÓN
2	H100198	ARANDELA DE FIJACIÓN EXT. 8x19 NG
2	H100457	PERNO BL 5/16x2 NG

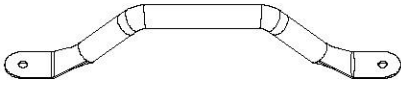


MONTAJE DE LA PARED CON CUERDA



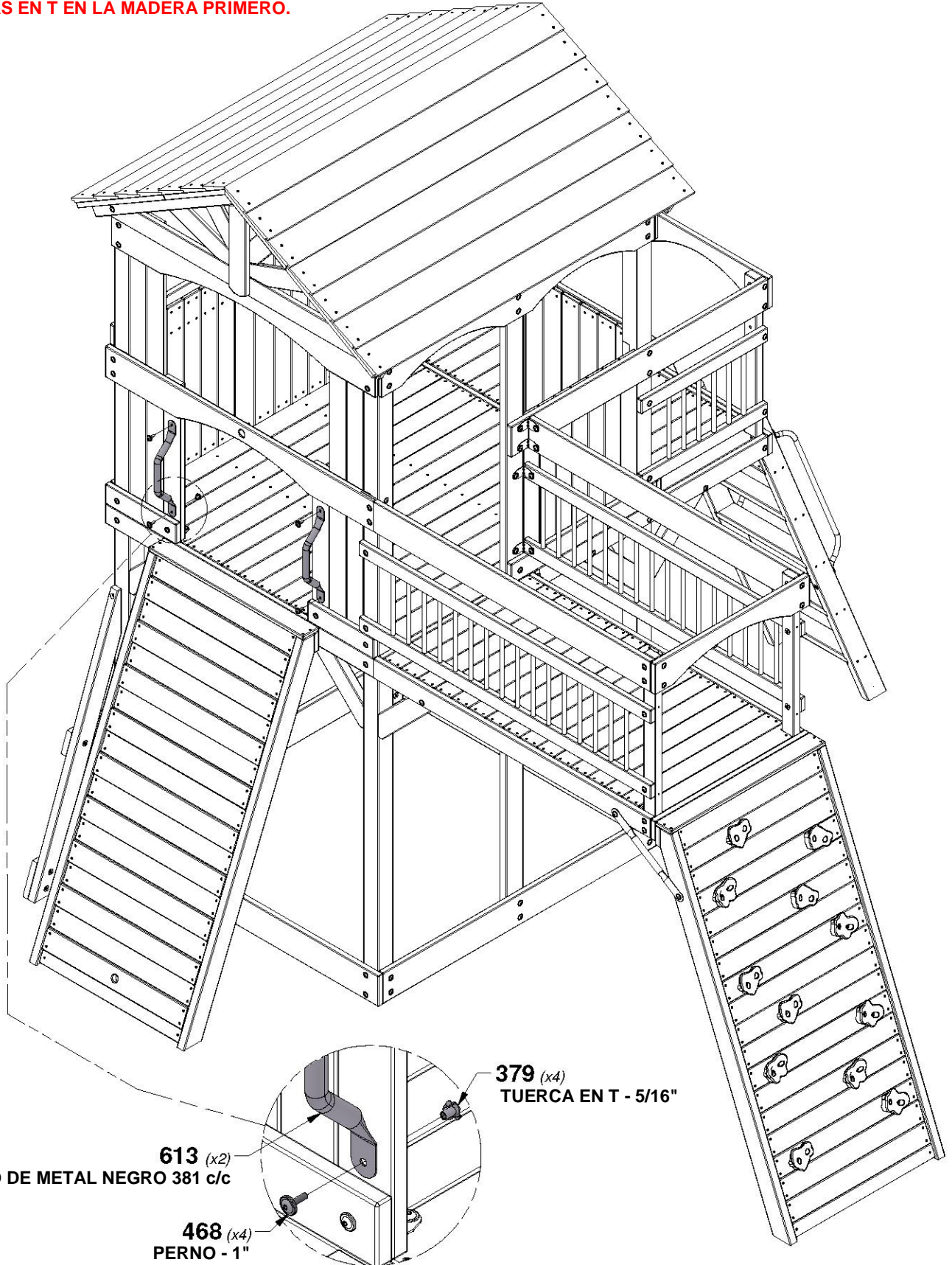
# PASO 46 - MONTAJE DEL FUERTE

CANTIDAD	NÚMERO DE PIEZA	DESCRIPCIÓN
4	H100379	TUERCA T 5/16 NG
4	H100468	PERNO BL 5/16x1 NG



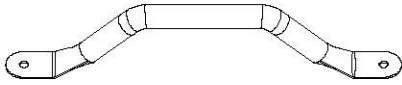
**A4M00613**  
(x2) **ASIDERO DE METAL NEGRO 381 c/c**

**CONSEJO:**  
**INSTALE LAS TUERCAS EN T EN LA MADERA PRIMERO.**

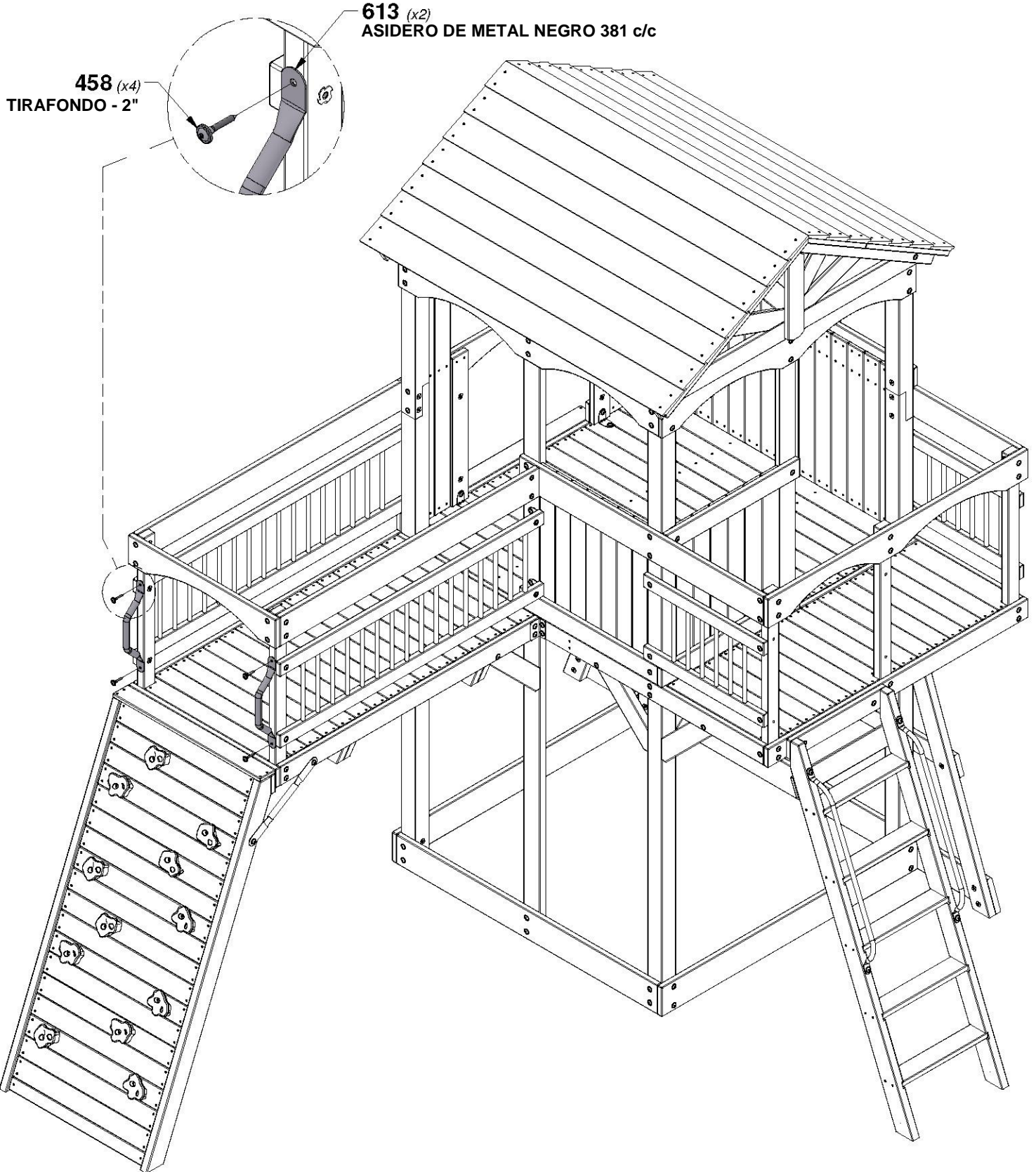


# PASO 47 - MONTAJE DEL FUERTE

CANTIDAD	NÚMERO DE PIEZA	DESCRIPCIÓN
4	H100458	TIRAFONDO BL 5/16x2 NG



**A4M00613**  
(x2) **ASIDERO DE METAL NEGRO 381 c/c**



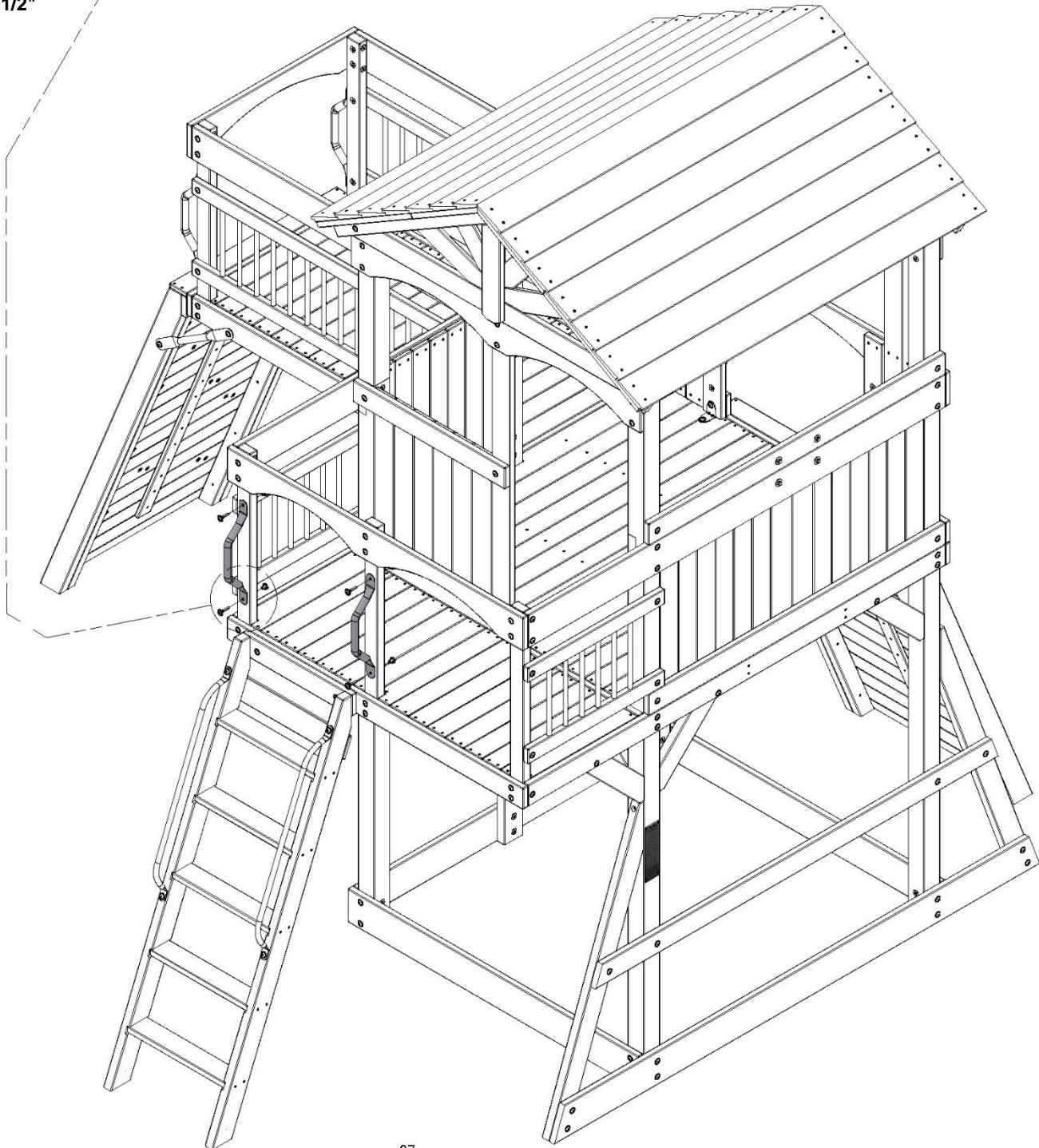
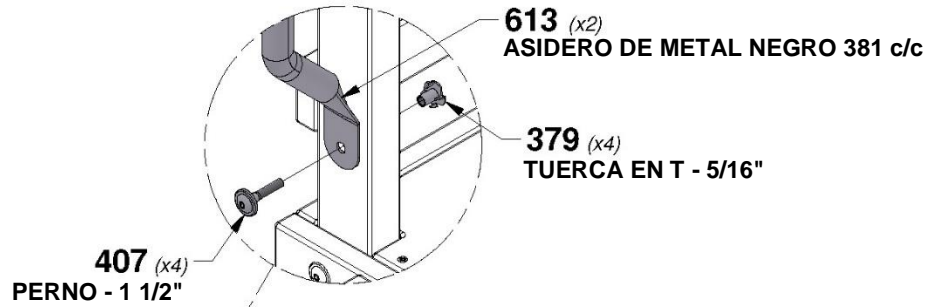
# PASO 48 - MONTAJE DEL FUERTE

CANTIDAD	NÚMERO DE PIEZA	DESCRIPCIÓN
4	H100379	TUERCA T 5/16 NG
4	H100407	PERNO BL 5/16x1 1/2 NG



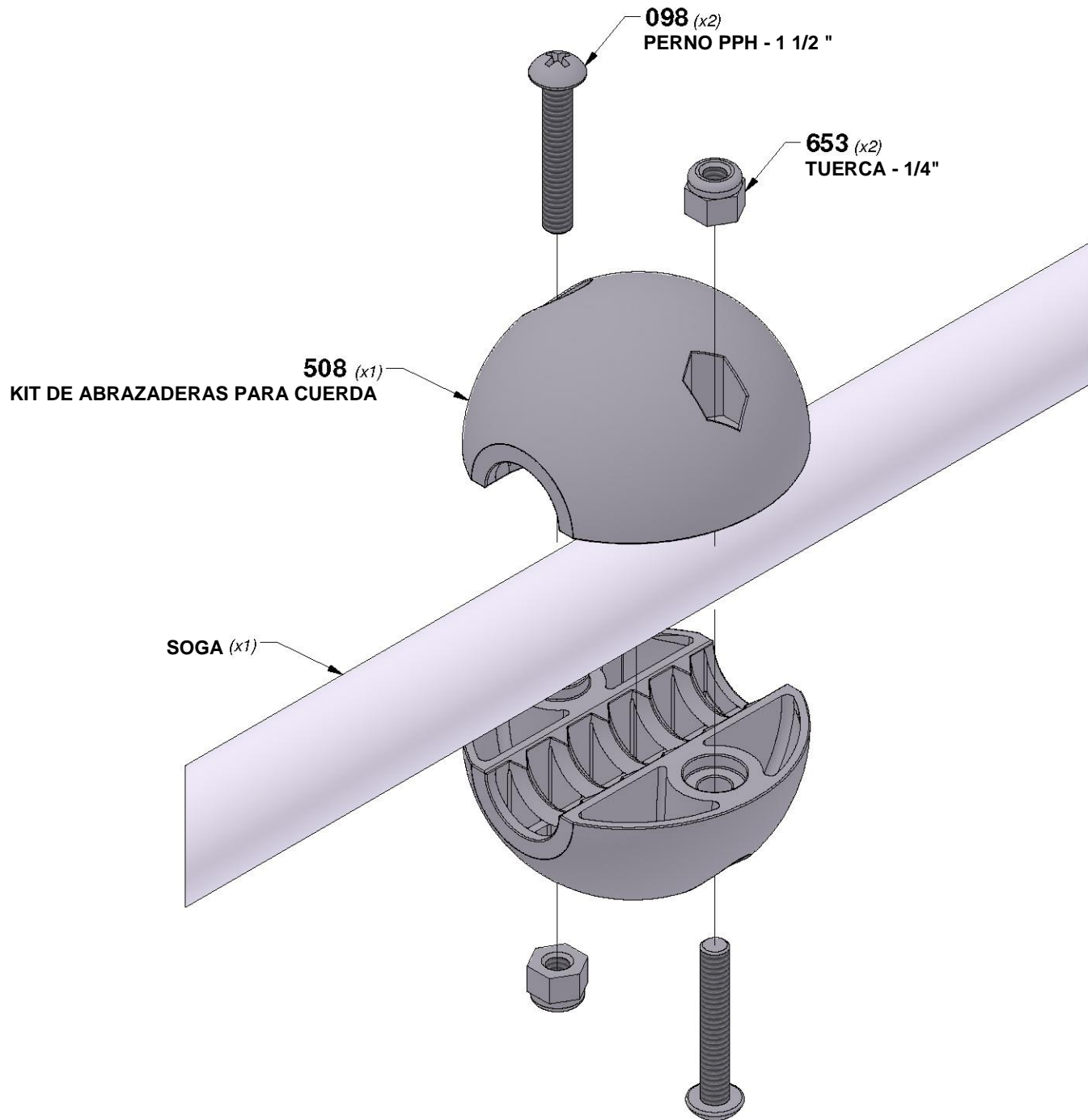
A4M00613  
(x2) ASIDERO DE METAL NEGRO 381 c/c

**CONSEJO:**  
INSTALE LAS TUERCAS EN T EN LA MADERA PRIMERO.

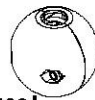


# PASO 1 - MONTAJE DE LA ABRAZADERA DE LA CUERDA

LA ABRAZADERA DE LA CUERDA SE INSTALA EN EL SIGUIENTE PASO.



# PASO 49 - MONTAJE DEL FUERTE

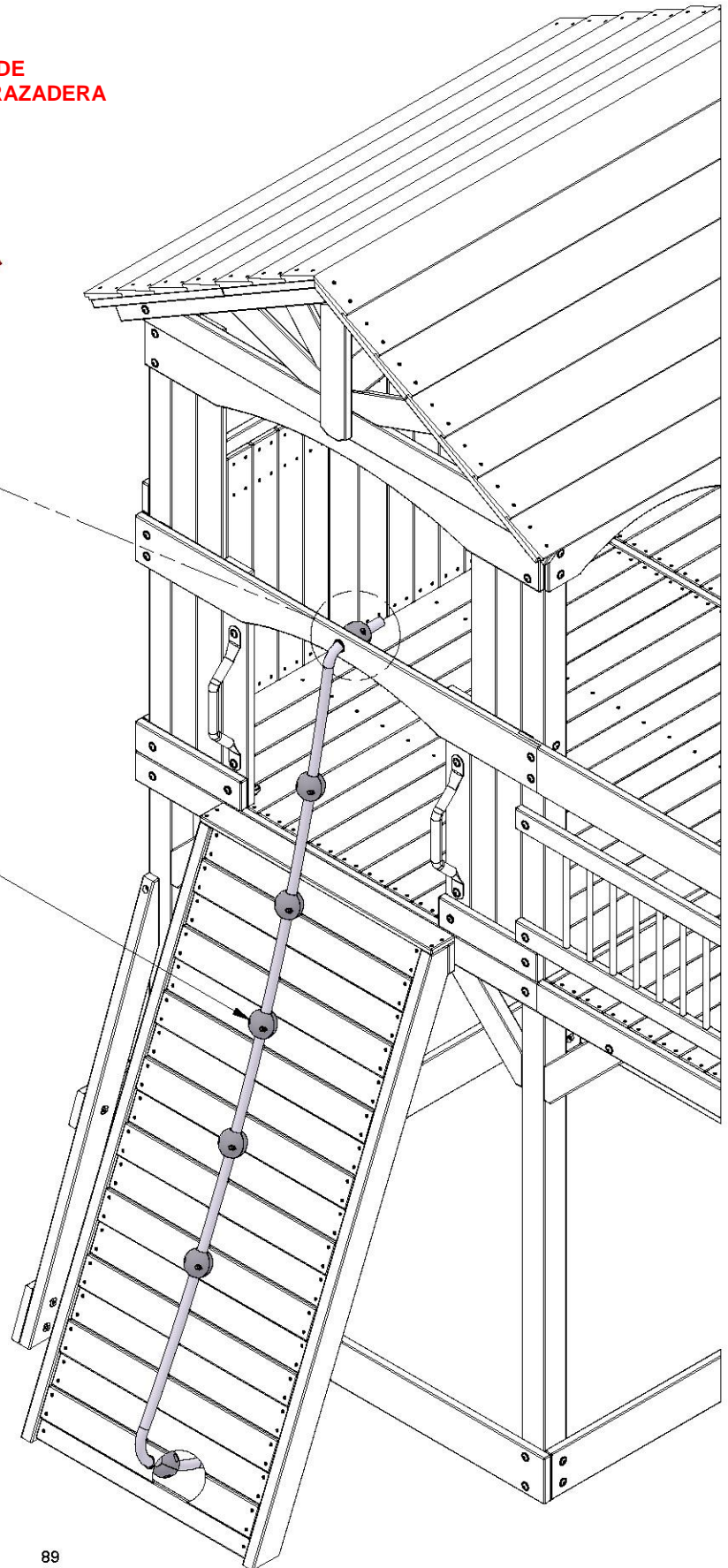
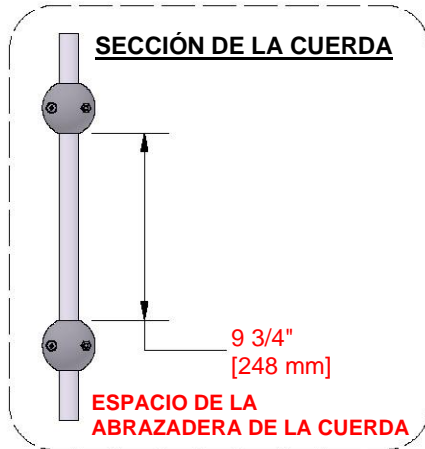
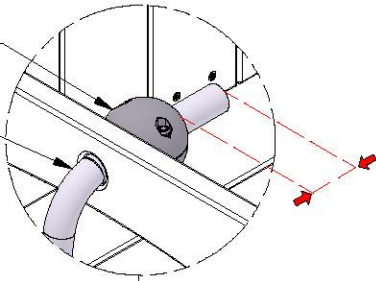


A6P00508 (x7) | KIT DE ABRAZADERAS PARA CUERDA

A6P00520 (x1) | SOGA

**DEJE UN MÍNIMO 2 PULGADAS [50 mm] DE DISTANCIA DE LA CUERDA CON LA ABRAZADERA**

508 (x7)  
KIT DE ABRAZADERAS  
PARA CUERDA  
520 (x1)  
SOGA



# PASO 1 - MONTAJE DEL COLUMPIO DE RED

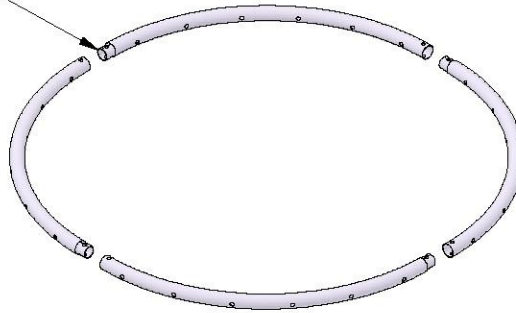
CANTIDAD	NÚMERO DE PIEZA	DESCRIPCIÓN
4	H101121	TORNILLO PTH 1/4x1 NG con LOCTITE
4	H100831	TUERCA CILÍNDRICA PTH 1/4x3/4 NG

## INSTRUCCIONES PARA LA INSTALACIÓN DEL COLUMPIO DE RED SIGA LAS INSTRUCCIONES A CONTINUACIÓN ANTES DE USAR EL COLUMPIO DE RED.

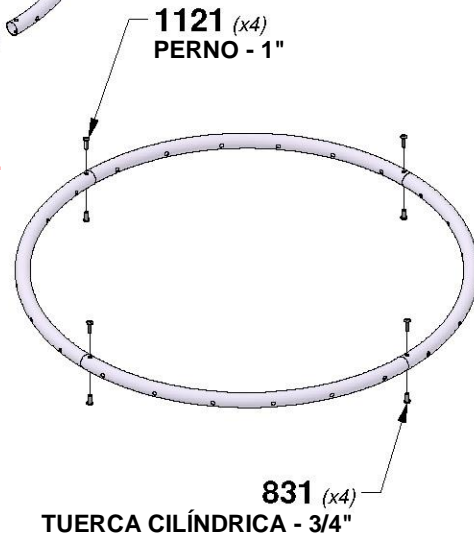
### **¡IMPORTANTE:**

**¡COLOQUE LOS LAZOS DE LAS CUERDAS SOBRE LOS EXTREMOS DE LOS TUBOS PRIMERO!  
(VEA LA IMAGEN DE ABAJO)**

DESPLACE EL EXTREMO ESTRECHO DE LOS TUBOS DENTRO DE LA ABERTURA DE MAYOR TAMAÑO DESPUÉS DE COLOCAR LOS LAZOS DE LA CUERDA EN LOS TUBOS.



**NOTA: PARA UNA MAYOR CLARIDAD, LA RED DE CUERDAS NO SE MUESTRA EN LA ILUSTRACIÓN.**



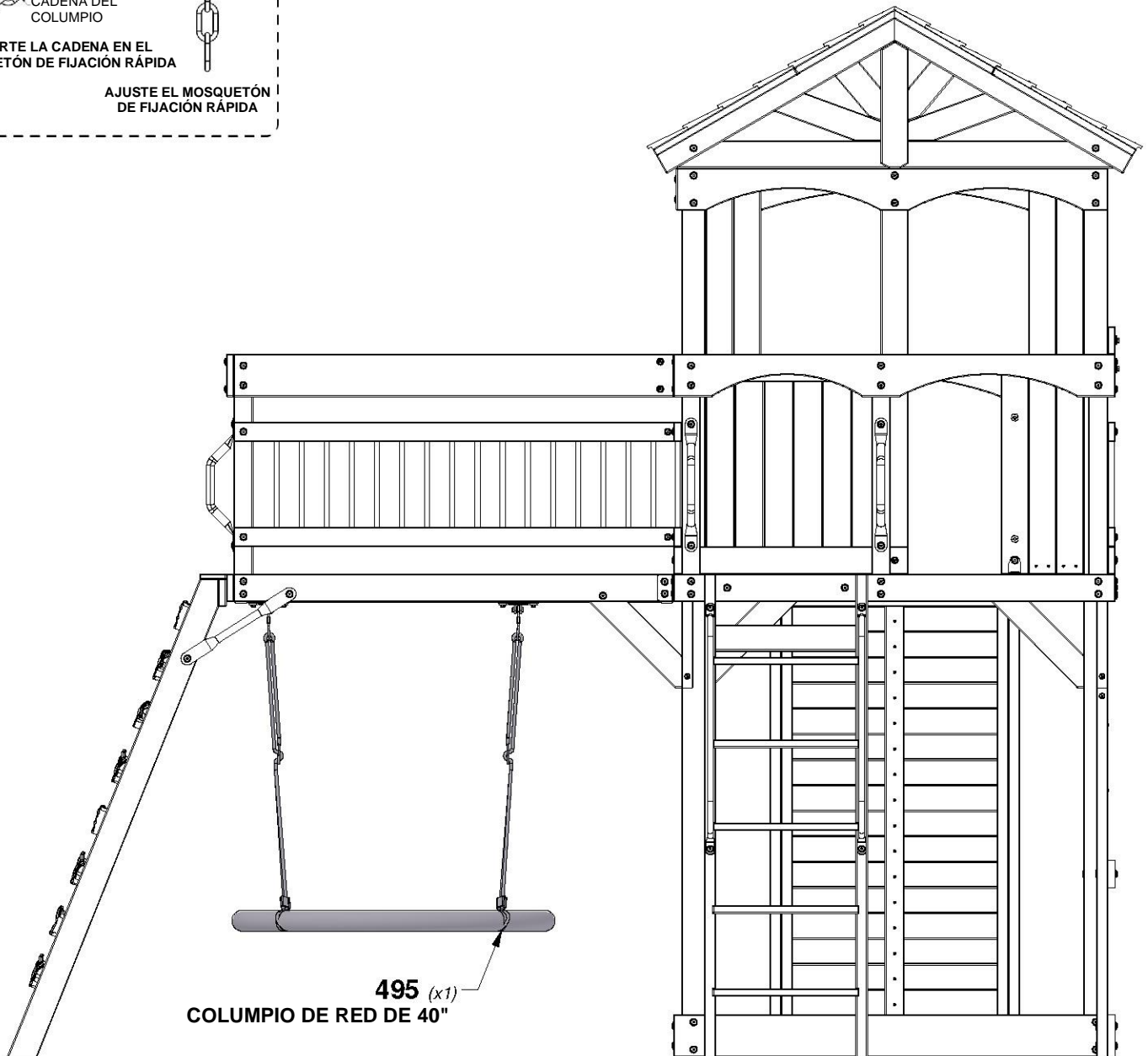
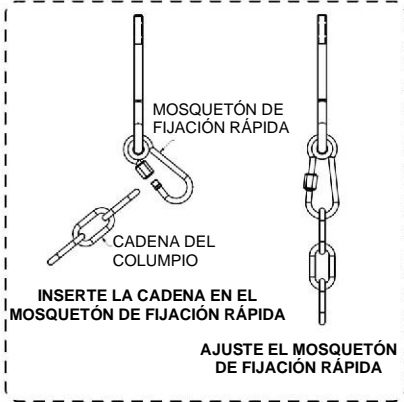
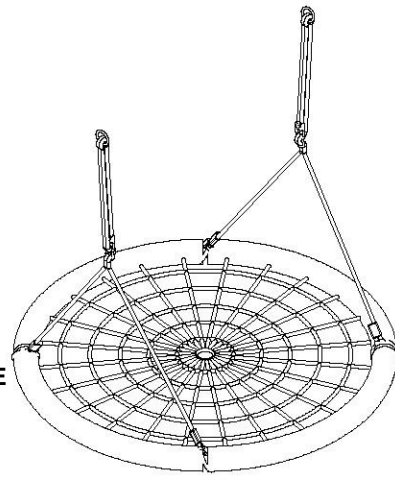
**NOTA: ES IMPORTANTE QUE EL COLUMPIO DE RED CUELGUE DE MANERA NIVELADA.**



**UNA VEZ QUE ESTÉ INSTALADO, EL COLUMPIO DEBE QUEDAR A UNA DISTANCIA MÍNIMA DE 8 PULGADAS POR ENCIMA DEL SUELO.**

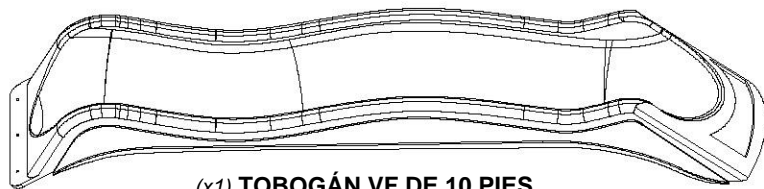
# PASO 50 - MONTAJE DEL FUERTE

A4M01495 | COLUMPIO DE  
(x1) RED DE 40"



# PASO 51 - MONTAJE DEL FUERTE

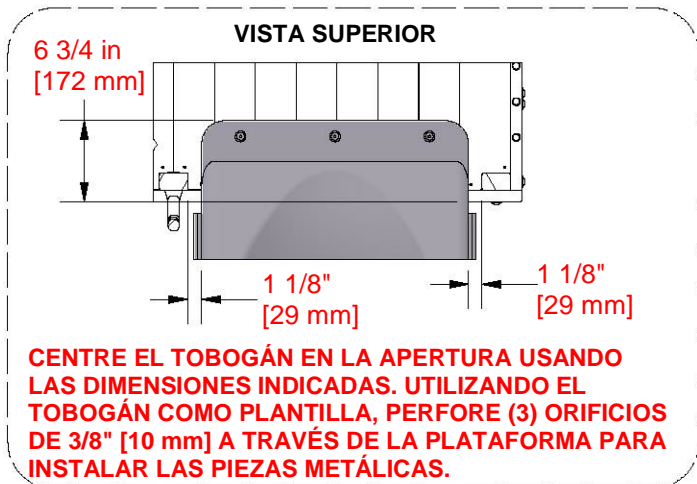
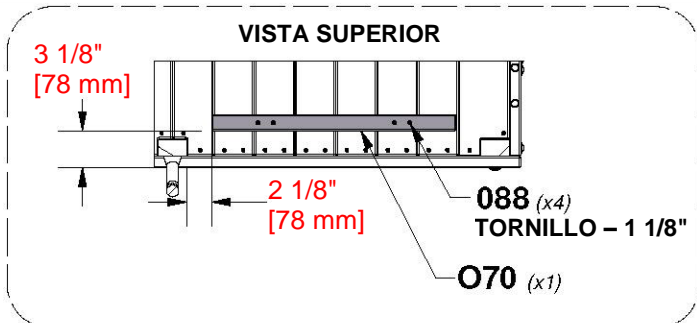
CANTIDAD	NÚMERO DE PIEZA	DESCRIPCIÓN
3	H100009	PERNO BL 5/16x1 1/4
3	H100074	TUERCA EN T 5/16
4	H100088	TORNILLO PFH 8x1-1/8"



(x1) TOBOGÁN VF DE 10 PIES



**O70** TABLA DE MONTAJE DESLIZANTE - W4L09040  
(x1) 5/8"x1 3/8"x20 3/8" (16x34x517)



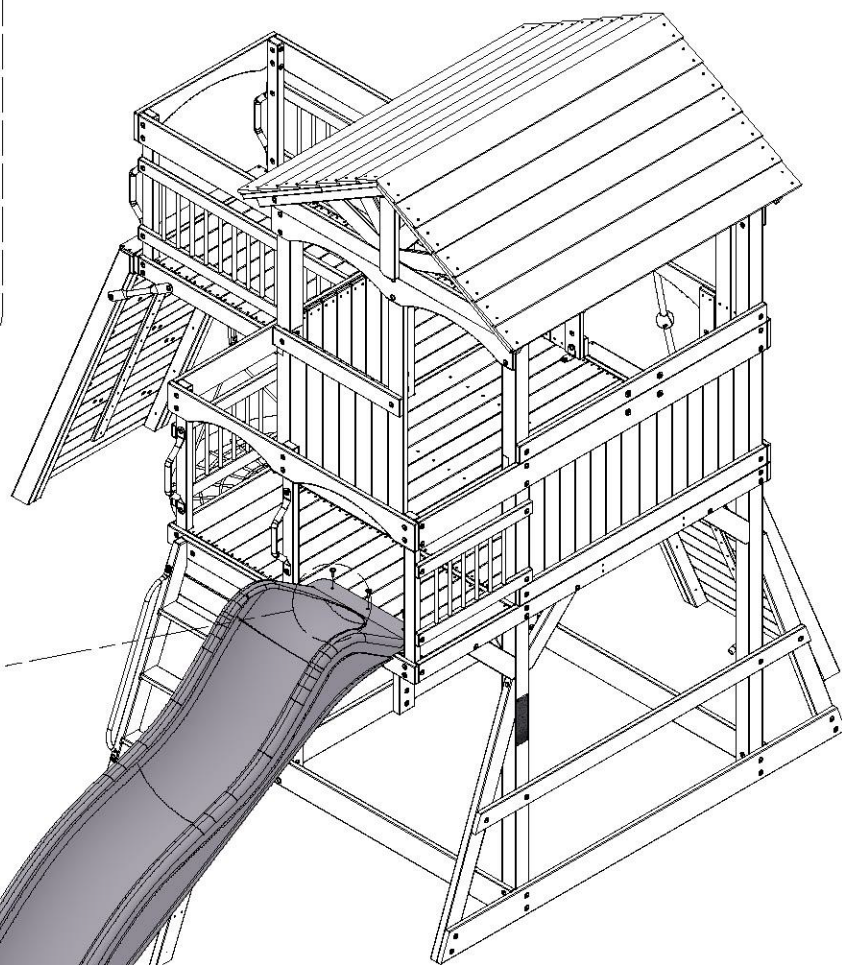
**DIPOSITIVAS FORMADAS AL VACÍO DE 10 PIES**

NÚMERO DE PARTE	COLOREAR	NÚMERO DE MODELO
A100287	VERDE	2200227
A6P00540	AMARILLO	2300040
A6P00539	GRIS	2300057

009 (x3) PERNO - 1 1/4"

074 (x3)

TUERCA EN T - 5/16"



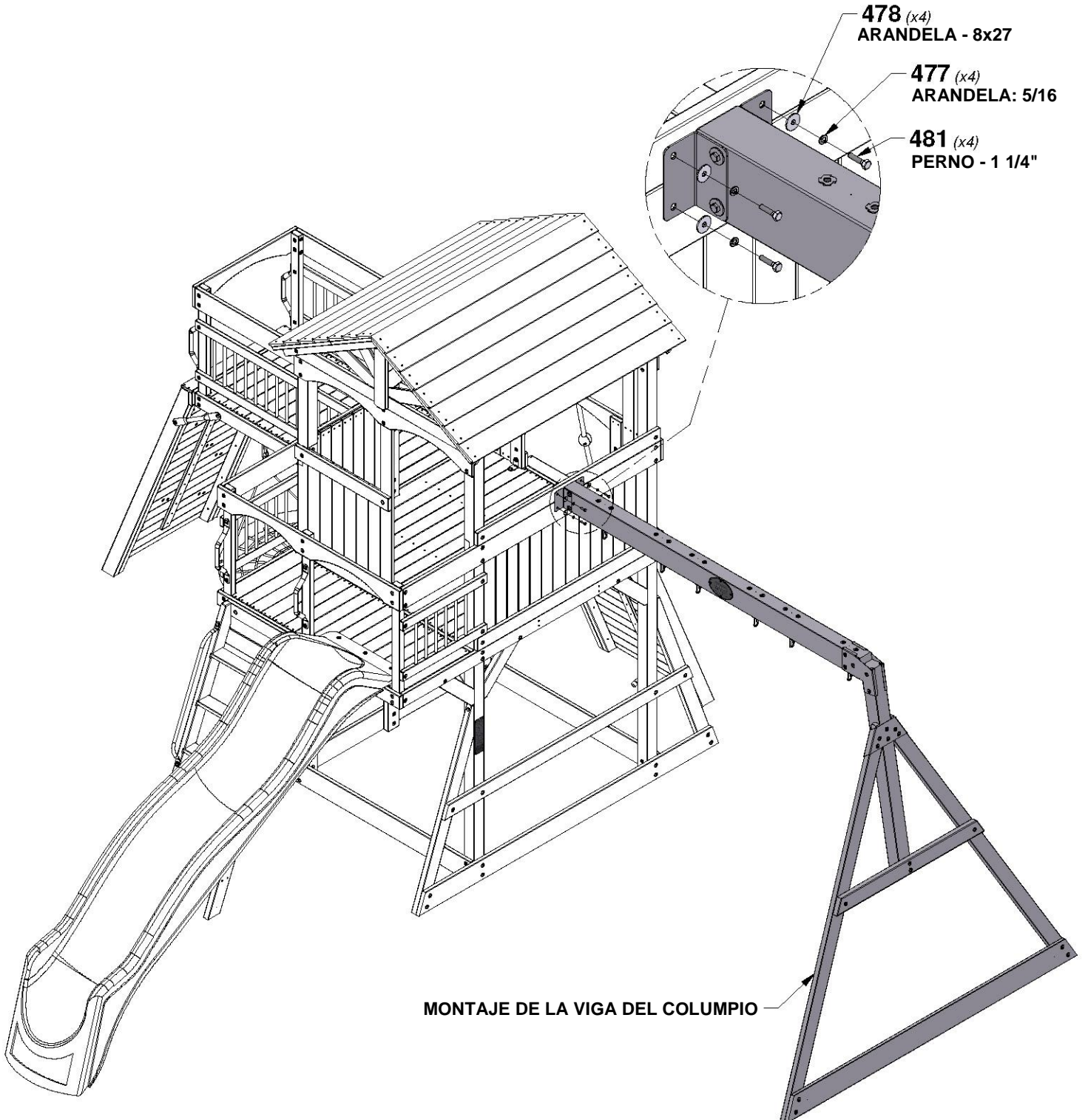
TOBOGÁN VF DE 10 PIES

# PASO 52 - MONTAJE DEL FUERTE

CANTIDAD	NÚMERO DE PIEZA	DESCRIPCIÓN
4	H100477	ARANDELA SEPARADORA 5/16 NG
4	H100478	ARANDELA PLANA 8x27 NG
4	H100481	PERNO HEXAGONAL 5/16x1 1/4 - NG



MONTAJE DE LA VIGA DEL COLUMPIO



MONTAJE DE LA VIGA DEL COLUMPIO

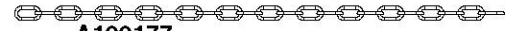
# PASO 50 - MONTAJE DEL FUERTE



**A100047**  
(x4) CADENA VERDE DE 57"



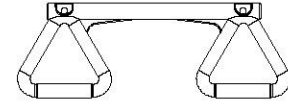
**A6P00054**  
(x2) ASIENTO DEL COLUMPIO VERDE DE 22"



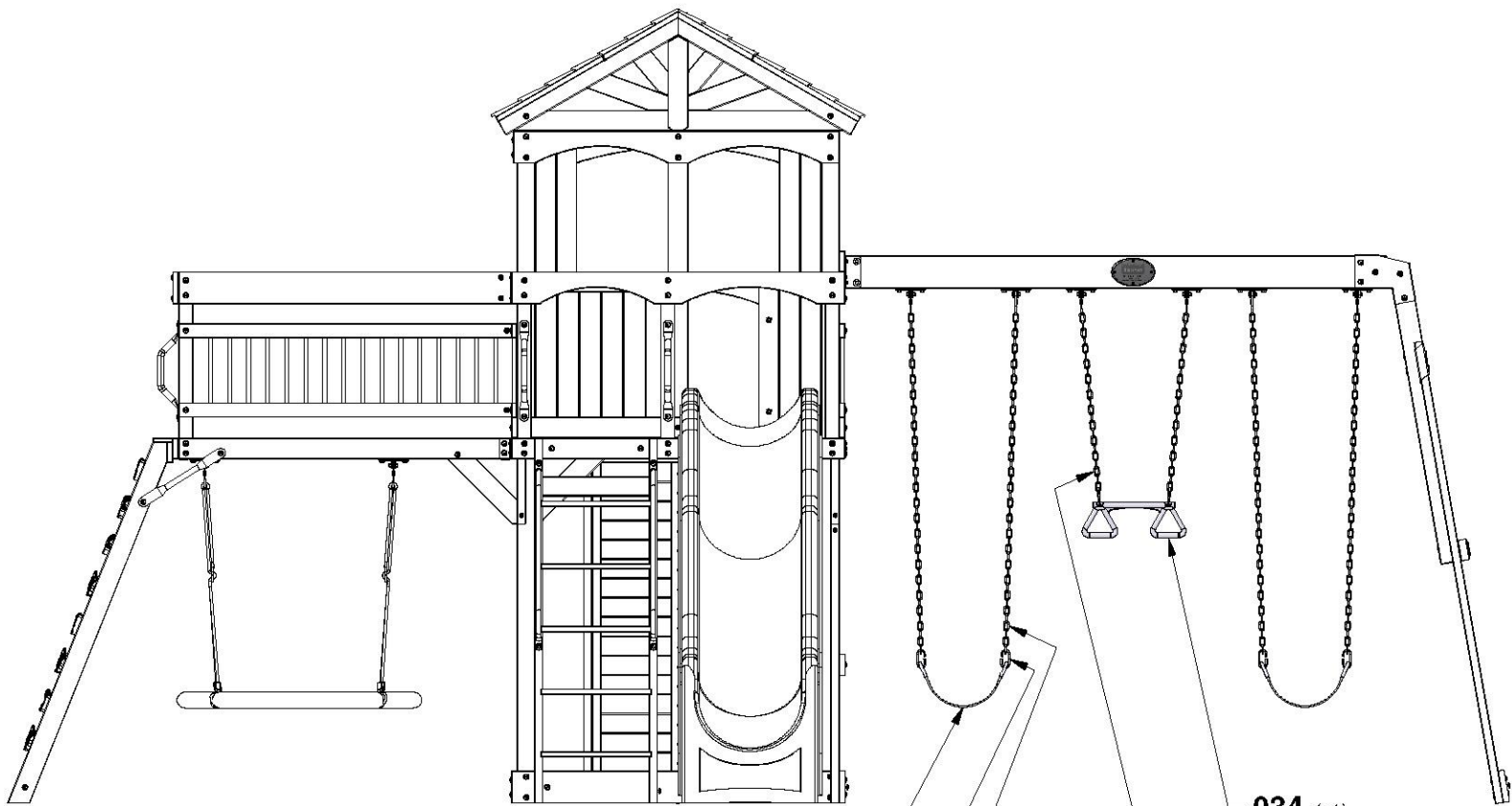
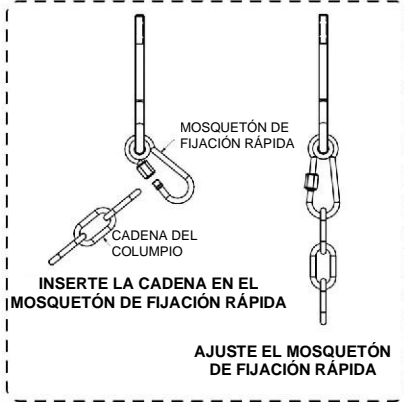
**A100177**  
(x2) CADENA VERDE DE 31"



**A100069**  
(x6) MOSQUETÓN DE FIJACIÓN RÁPIDA



**A6P00034**  
(x1) TRAPECIO COLOR AMARILLO



**054** (x2)  
ASIENTO DEL COLUMPIO VERDE DE 22"

**069** (x6)  
MOSQUETÓN DE FIJACIÓN RÁPIDA

**047** (x4)  
CADENA VERDE DE 57"

**034** (x1)  
TRAPECIO COLOR AMARILLO

**177** (x2)  
CADENA VERDE DE 31"

# PASO 54 - MONTAJE DEL FUERTE

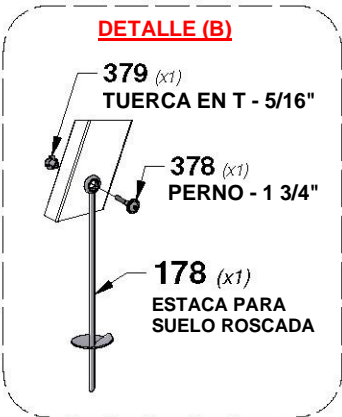
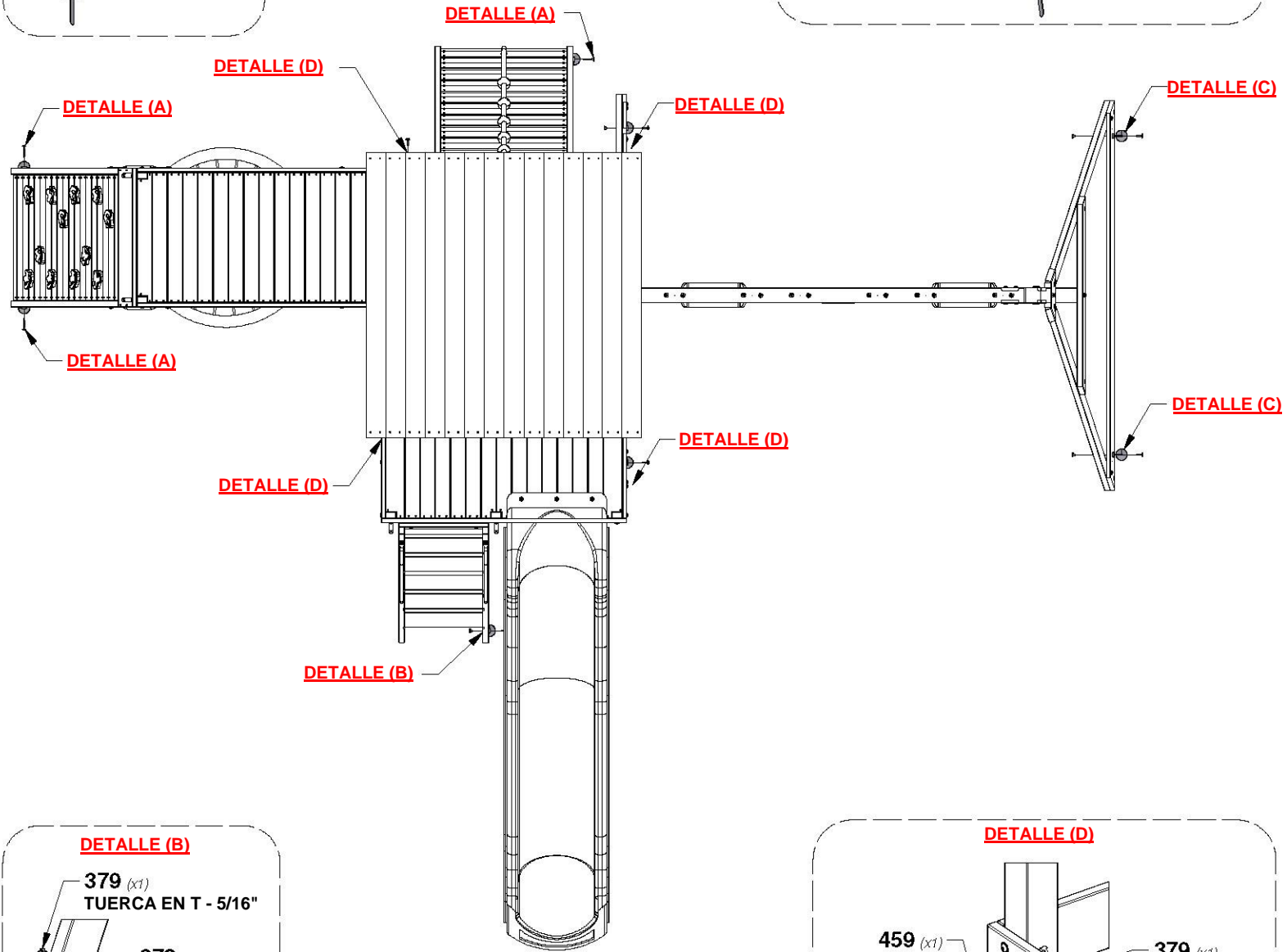
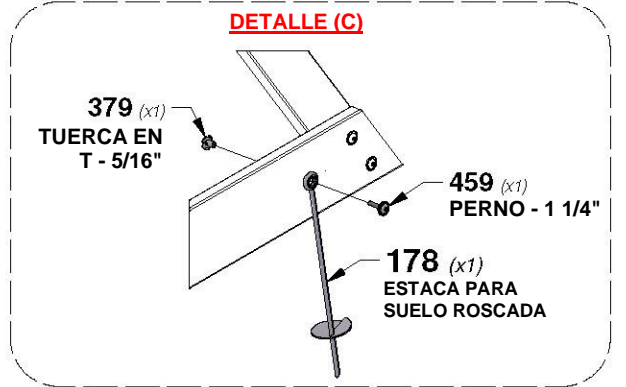
CANTIDAD	NÚMERO DE PIEZA	DESCRIPCIÓN
3	H100197	TIRAFONDO BL 5/16x2-1/2 NG
1	H100378	PERNO BL 5/16x1 3/4 NG
7	H100379	TUERCA T 5/16 NG
6	H100459	PERNO BL 5/16x1 1/4 NG



**A100178**  
(x10) ESTACA PARA SUELO ROSCADA



**DETALLE (A)**  
GIRE LA ESTACA PARA INSERTARLA DONDE SE INDICA. UTILIZANDO LA ESTACA COMO GUÍA, PERFORE (1) ORIFICIO GUÍA DE 1/4" [6 mm] PARA COLOCAR LAS PIEZAS METÁLICAS.



**DETALLE (B), (C) y (D)**  
GIRE LA ESTACA PARA INSERTARLA DONDE SE INDICA. CON LAS ESTACAS COMO GUÍA, PERFORE (1) ORIFICIO DE 3/8" [10 mm] PARA COLOCAR LAS PIEZAS METÁLICAS.

