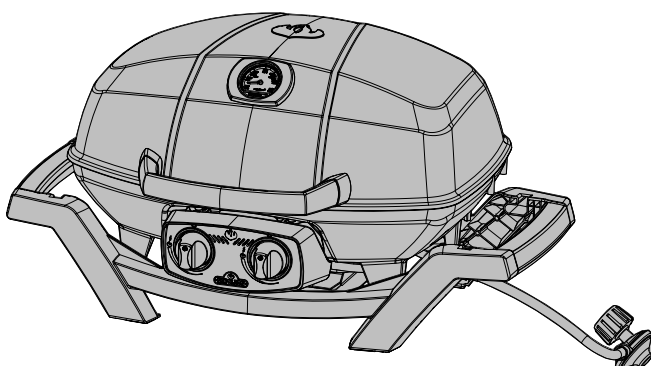
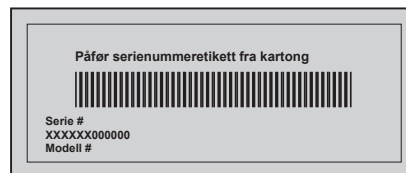


Denne grillen er bare beregnet på utendørs bruk og skal aldri brukes i garasjer og på overbygde balkonger, eller verandaer.



### FARE

#### HVIS DU LUKTER GASS:

- Steng av gasstilførselen til apparatet.
- Slukk eventuell åpen ild/flamme
- Åpne lokket
- Hvis lukten fortsatt er tilstede: Gå vekk fra apparatet og tilkall øyeblikkelig Gassleverandør eller ring Brannvesenet.



### ADVARSEL

Ikke prøv å tenne denne grillen ute å ha lest instruksjoner om "TENNING" i denne håndboken.

Ikke oppbevar eller bruk bensin eller andre brennbare væsker, eller noe annet apparat som benytter brennbar/eksplosjonsfarlig væske i drift i nærheten av grillen. En gassflaske som ikke er tilkoblet må ikke oppbevares i nærheten av grillen eller noen andre anordninger. Hvis informasjonen i disse instruksjoner ikke følges eksakt kan det resultere i brann eller eksplosjon som kan forårsake skade på eiendom, alvorlige personskader eller død.

**Merknad til installatøren: Lever disse instruksjonene til eieren, som skal beholde dem for fremtidig bruk.**



N415-0309CE-NO DEC 29.20

Wolf Steel Europe BV  
De Riemsdijk 22, 4004 LC, Tiel  
The Netherlands  
[eu.info@napoleon.com](mailto:eu.info@napoleon.com)

[www.napoleon.com](http://www.napoleon.com)

# Napoleon Presidents 10 års begrensede garanti

NAPOLEON produkter er utformet med førsteklasses komponenter og materialer, og er montert av erfarne fagfolk som legger stolthet i sitt arbeid. Produktet er grundig inspisert av kvalifisert personell før pakking og skipping slik at du – kunden – skal få det kvalitetsproduktet du forventer fra NAPOLEON.



NAPOLEON garanterer at komponentene i ditt nye NAPOLEON-produkt er uten feil i materialer og utførelse fra kjøpsdato og ut følgende periode:

Støpte deler i aluminium / fot i rustfritt stål.....	10 år
Lokk i rustfritt stål .....	10 år
Porselensemalt lokk .....	10 år
Lakkert stållokk.....	5 års full dekning, pluss 50 % avslag inntil det 10. året
Brennerør i rustfritt stål.....	5 års full dekning, pluss 50 % avslag inntil det 10. året
Porselensemalt griller i støpejern .....	5 års full dekning, pluss 50 % avslag inntil det 10. året
Flammestemme i rustfritt stål eller porselen.....	3 års full dekning, pluss 50 % avslag inntil det 10. året
Alle andre deler .....	2 år

## \*Vilkår og begrensninger

Denne begrensede garantien har en garantiperiode som angitt i den ovennevnte tabellen for alle produkter som er kjøpt gjennom en autorisert NAPOLEON-forhandler, og gir den opprinnelige kjøperen rett til den angitte dekningen for alle komponenter som må skiftes ut i garantitiden, enten av NAPOLEON eller av en autorisert NAPOLEON-forhandler, til å skifte ut en komponent i et slikt produkt som har gått i stykker ved normal privat bruk som følge av en produksjonsfeil. "50 % avslag", som angitt i tabellen betyr at komponenten gjøres tilgjengelig for kjøperen med 50 % avslag på den vanlige butikkprisen for komponenten i den angitte perioden. Denne begrensede garantien dekker ikke tilbehør eller bonusdeler.

For å være mer presis betyr "normal privat bruk" av et produkt at produktet har blitt montert av en lisensiert, autorisert servicetekniker eller -leverandør i samsvar med monteringsanvisningene vedlagt produktet og alle lokale og nasjonale bygg- og brannforskrifter, at det har vært vedlikeholdt, og at det ikke har vært brukt på fellesarealer eller til kommersielle formål.

I tillegg omfatter uttrykket "gå i stykker" ikke bruk av for sterk varme, utblåsing på grunn av værforhold som sterk vind eller utilstrekkelig lufting, riper, bulker, rust, forringelse av lakkerte overflater og metallbelegg, misfarging på grunn av varme, slipende eller kjemiske rengjøringsmidler eller UV-eksponering, avskalling av porselensemaltede deler eller skader forårsaket av feilbruk, ulykker, hagl, fettbrann, manglende vedlikehold, skadelige miljøer med for eksempel mye salt eller klor, ombygginger, misbruk, vanskjøtsel eller monterte deler fra andre produsenter.

(f.eks. som følge av gjennomrusting eller fordi det er brent hull i dem) i garantiperioden, blir delene erstattet. Erstatningsdelen er eneansvaret til NAPOLEON i henhold til denne begrensede garantien. NAPOLEON er under ingen omstendighet ansvarlig for montering, arbeid eller andre kostnader eller utgifter i tilknytning til montering av en del med garanti, for eventuelle tilfeldige skader, følgeskader eller indirekte skader eller for eventuelle transportutgifter, arbeidskostnader eller eksportavgifter.

Denne begrensede garantien kommer i tillegg til eventuelle rettigheter du har i henhold til landets lover. Følgelig betyr det at denne begrensede garantien ikke forplikter NAPOLEON til å holde et lager med reservedeler. På grunnlag av de delene som finnes tilgjengelig, kan NAPOLEON etter eget skjønn fritas for alle forpliktelser ved å tilby kunden et pro rata-basert avslag på et nytt produkt. Etter det første året i tilknytning til denne begrensede garantien kan NAPOLEON etter eget skjønn innfri alle forpliktelser som gjelder denne garantien, ved å tilbakebetale den opprinnelige kjøperen grossistprisen på alle garanterte, men defekte deler.

Kjøpekontrakt eller kopi vil bli krevet sammen med et serienummer og et modellnummer ved fremsetning av garantikrav mot NAPOLEON. NAPOLEON forbeholder seg retten til å la sin representant kontrollere alle produkter eller deler før eventuelle garantikrav innfris. Du må kontakte NAPOLEONs kundeservice eller en autorisert NAPOLEON-forhandler for å få innfridd garantien.



[www.napoleon.com](http://www.napoleon.com)

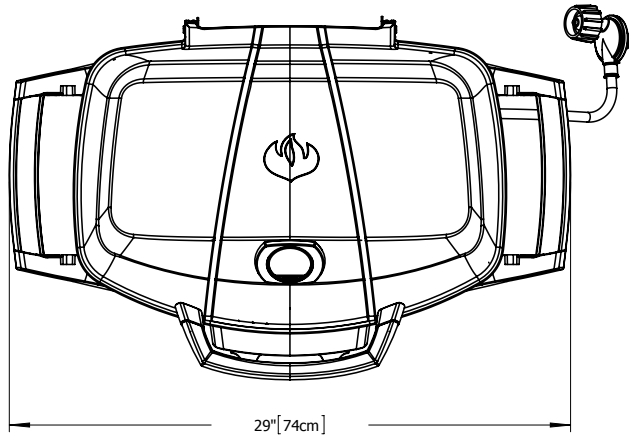


**ADVARSEL!** Hvis instruksjonene ikke følges kan det føre til alvorlig personskade, død eller skade på eiendom. Les og følg alle advarsler og sikkerhetsregler i Brukerhåndboken før gassgrillen tas i bruk.

## Sikkerhetsinstruks

- Grillen må settes sammen i henhold til monteringsanvisningen. Er grill montert i butikk, må den gjennomgås for å sjekke at monteringsanvisning er fulgt. Det må også gjennomføres lekkasjesjekk før grillen tas i bruk.
- Les hele manualen før du bruker grillen.
- Denne grillen må kun brukes utendørs i godt ventilert område. Den må ikke brukes inne, i garasjer, carporter, paviljonger eller andre lukkede områder.
- Denne grillen er kun laget for propan, butan eller en blanding av disse.
- Sett ikke grillen på et vindutsatt sted. Sterk vind påvirker grillens effektivitet.
- Grillen må ikke under noen omstendigheter modifiseres. Forseglede deler fra fabrikk eller forhandler må ikke endres av bruker.
- Bruk ikke grillen under brennbare konstruksjoner.
- Hold tilstrekkelig avstand til brennbart materiale, minst 0,5 meter bak grillen og 0,5 meter til begge sider. Samme avstand anbefales til vinyl- og glasspaneler.
- Gasslangene må ikke komme i kontakt med varme flater under bruk og oppbevaring.
- Gassflasken må kobles av når grillen ikke brukes.
- Når gassflasken er påmontert, må grill og flaske oppbevares ute i ventilert område.
- Hvis grillen skal oppbevares innendørs, må flasken kobles fra grillen og oppbevares utendørs i godt ventilert område. Flasken må ikke oppbevares i garasje eller annet lukket område.
- Sjekk slangen før hver bruk. Er det tegn til skraper, slitasje eller kutt på slangen må den byttes før bruk. Sørg for at det kun brukes slanger som er godkjent for formålet.
- Oppbevar aldri ekstra gassflasker under eller nær grillen.
- Legg ikke slangen under dryppannen. Sørg for tilstrekkelig avstand til bunnen av grillkassen.
- Ta lekkasjetest før bruk, årlig og ved ethvert bytte av gassrelaterte komponenter.
- Følg instruksjonen ved tenning av grillen.
- Ikke tenn brennere med grilllokket nede.
- Voksne og spesielt barn bør gjøres oppmerksom på farene ved varme overflatetemperaturer. Små barn bør holdes under oppsyn nær grillen.
- Hold grillen under konstant oppsyn under bruk.
- Ikke flytt grillen når den er i bruk eller varm.
- Hold elektriske kabler og gasslange unna varme overflater.
- Se etter at flammestemmerne (hvis medfølger), er riktig plassert.
- Rens dryppanne og flammestemmer regelmessig for å unngå opphopning og mulig brann i fett.
- Bruk ikke vann, øl eller andre væsker for å stoppe en oppflamming.
- Det må ikke brukes høytrykkspyler ved vask av grillen.
- Denne grillen er ikke ment for kommersiell bruk.
- Denne grillen er ikke ment som og bør aldri brukes som varmer.

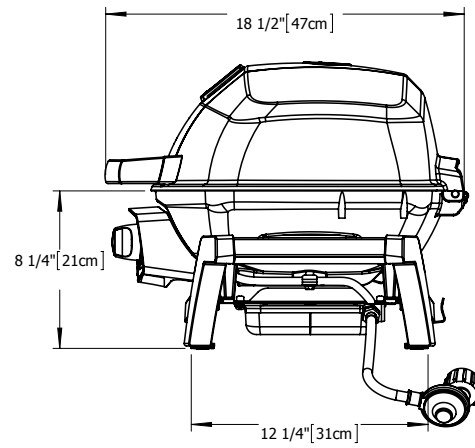
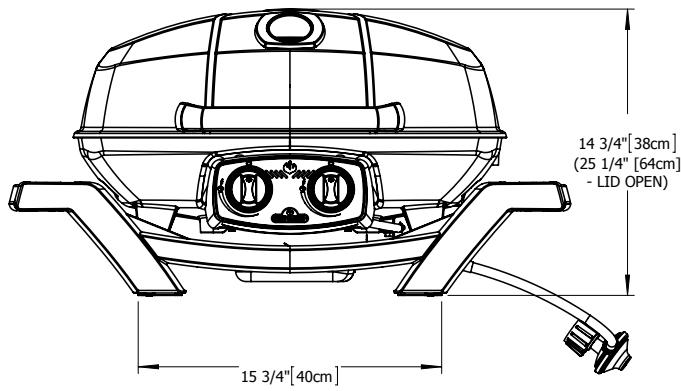
# DIMENSJONER



## PRO285 GRILL

GRILL SIZE: 14 1/2 in X 21 1/2 in (IRREGULAR) = 285 in<sup>2</sup> (37 cm X 54 cm (IRREGULAR) = 1840cm<sup>2</sup>)

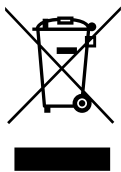
ALL DIMENSIONS ARE APPROXIMATE



## Håndteres med forsiktighet.



**FORSIKTIG!** Vær forsiktig når du bruker eller transporterer din grill for at unngå skade og forskyving av indre komponenter. Selv om denne grillen er laget med tanke på å kunne ta denne med seg så vil røff håndtering eller feil bruk føre til skade eller forskyving av indre komponenter, som igjen fører til at grillen ikke fungerer som den skal.



### Korrekt avfalls håndtering av dette produktet

Denne merkingen angir at dette produktet ikke skal kastes sammen med annet husholdningsavfall i hele EU. For å hindre mulig skade på miljøet eller menneskelig helse fra ukontrollert avfallshåndtering, resirkuler det ansvarlig for å fremme bærekraftig gjenbruk av materielle ressurser. For å returnere en brukt enhet, kan du bruke retur og innsamlingsystemer eller ta kontakt med forhandleren der produktet ble kjøpt. De kan ta imot dette produktet for miljø tryggt resirkulering.

## Gassflaske

Bruk kun godkjente gassflasker som møter de nødvendige krav. For optimalt resultat må man benytte propangass. Se til at gassflasken har nok trykk så grillen får nok gass. Hvis du er usikker spør din lokale gassforhandler.

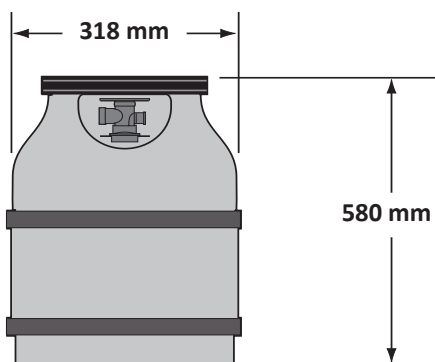
- Bruk aldri en gassflaske som ikke er godkjent.
- Ikke oppbevar ekstra gassflasker rett ved en grill i bruk.
- Beholderne må ikke utsettes for ekstrem varme eller direkte sollys.



**ADVARSEL!** Sørg for at slangen er lagt slik at den har tilstrekkelig avstand til undersiden av grillen. Slangere som kommer i kontakt med varme overflater kan smelte og forårsake brann.

**Tilkobling av gassflaske:** Sørg for at regulatorslanger ligger fritt. Fjern beskyttelseshetten fra flasken. Skru fast regulatoren på ventilen på gassflasken. Ta lekkasjetest på alle koblinger før bruk. Lekkasjetest må utføres årlig, hver gang en beholder har hengt seg opp eller det er byttet gassrelaterte deler.

### Eksempel Cylinder



## Gasslange

- Hvis ikke slange og regulator er inkludert fra fabrikk, sørg for at det kun brukes slanger og regulatorer som er godkjent for bruken.
- Se etter at slangen ikke kommer i kontakt med varmt mat søl, fett, eller andre varmekilder på grillen.
- Sjekk slangen regelmessig. Ved skader eller slitasje må slangen skiftes før bruk.
- Den anbefalte slange lengde er 0.9m. Slangen skal ikke være lenger enn 1,5 meter.
- Vær oppmerksom på at slangen skal løpe fritt uten vridninger eller knekk ved montering.
- Bytt slangen innen utløpsdato.



### ADVARSEL!

- Ikke før slangen under dryppannen.
- Sørg for at alle koblinger er strammet ordentlig. Ikke bruk Teflontape på noen slangekoblinger.
- Sørg for at slangen ikke kommer i kontakt med varme overflater. Den kan smelte og forårsake brann.

## Tekniske data

Følgende tabell oppgir inngangsverdier for grillen.

Brenner	Åpningsstørrelse		(Gross) Varme inntak (Totalt)		Gass forbruk (Totalt)	
	I	II	I	I	I	II
	#69 (0.74 mm)	#73 (0.61 mm)	4.1kW	4.1kW	301 g/t	301 g/t

Godkjente gasser/trykk – Sjekk at flaskene er i henhold til spesifikasjoner.

Gass Kategori	<sup>1</sup> 3B/P(30)	<sup>1</sup> 3+(28-30/37)	<sup>1</sup> 3B/P(50)
Åpningsdiametre (se ovenfor)	I	I	II
Gasser / press	Butan og Propan på 30mbar	Butan 28-30mbar Propan 37mbar	Butan og Propan på 50mbar
Landene	BE, BG, CY, DK, EE, FI, FR, GB, HR, HU, IS, IT, LT, LU, MT, NL, NO, RO, SE, SI, SK, TR	BE, CH, CY, CZ, ES, FR, GB, GR, IE, IT, LT, LU, LV, PT, SK, SI	AT, CH, DE, SK

Gjør ikke modifikasjoner eller inngrep på regulatoren. Bruk kun regulatorer som gir det trykket som nevnt i tabellen over. Ved bytte, bruk kun regulatorer spesifisert av produsent.

# Sylinder Forbindelse

**MERK!** Noen regulatorslanger har en mutter og et venstrehåndsfeste og andre må man trykke ON for å koble PÅ og AV for å løsne. Følg instruksjonene nedenfor for den aktuelle regulatorslangen.

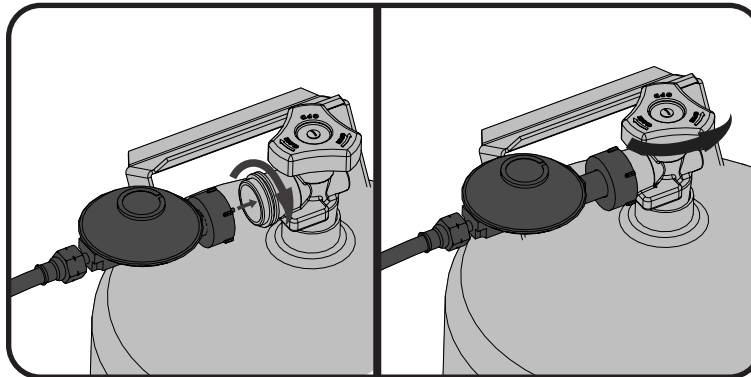


FIG. 1

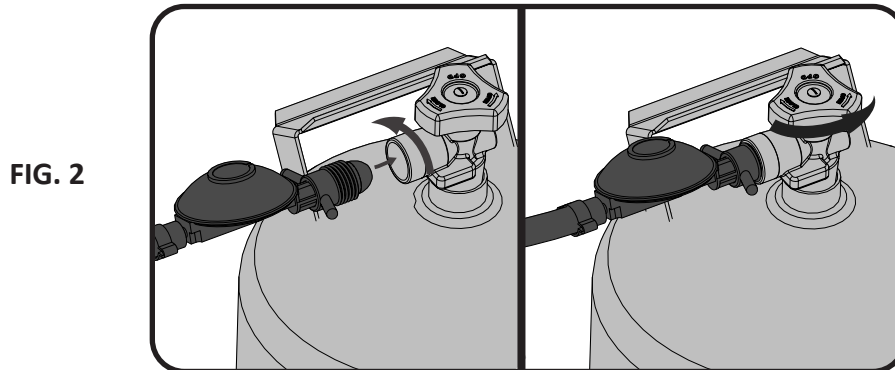


FIG. 2

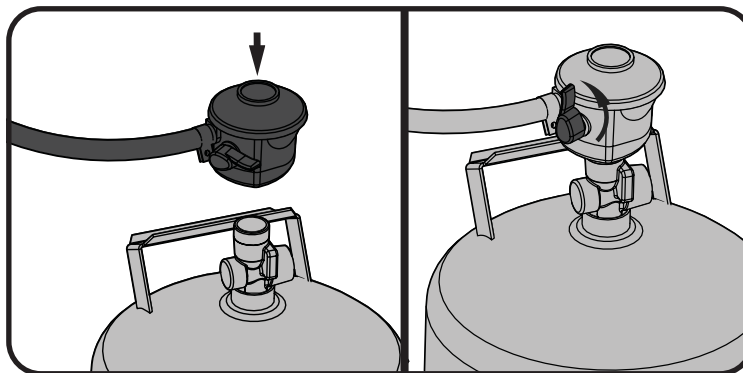


FIG. 3

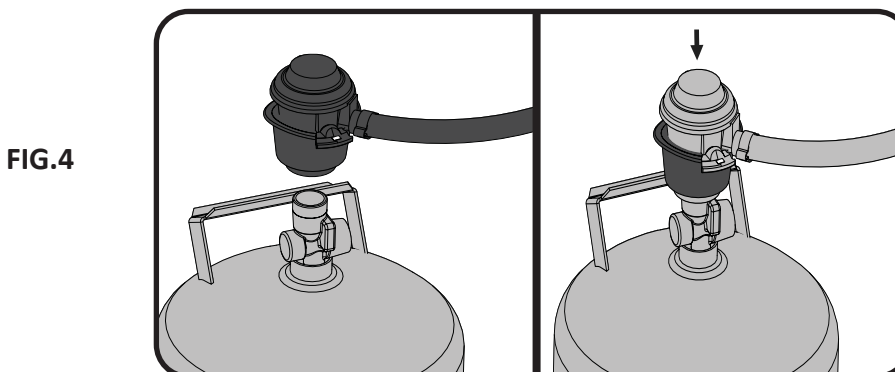
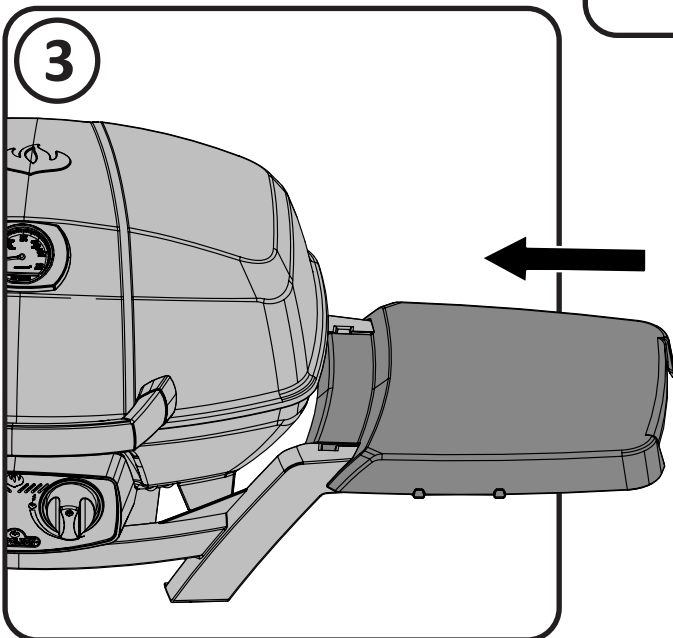
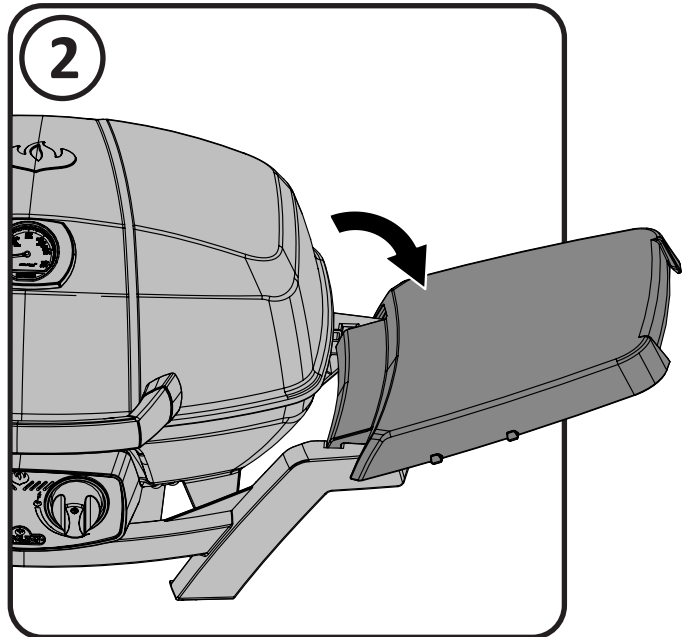
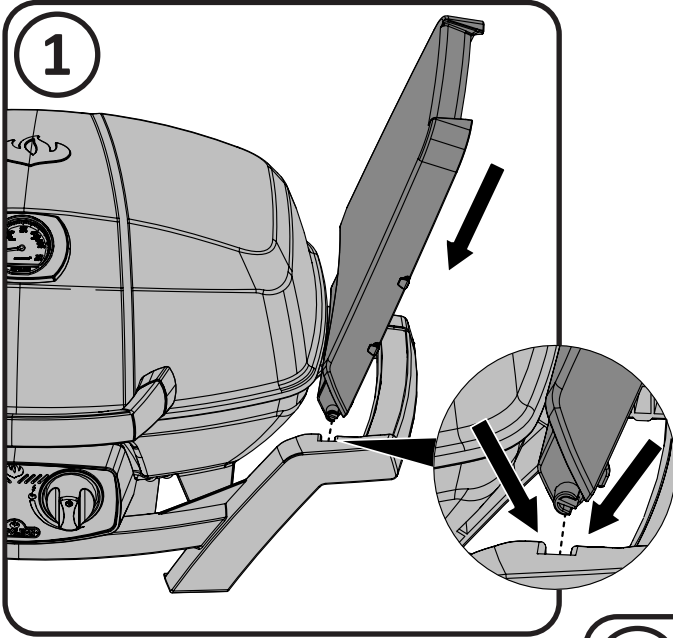


FIG. 4



## Bruk av bordmodell.

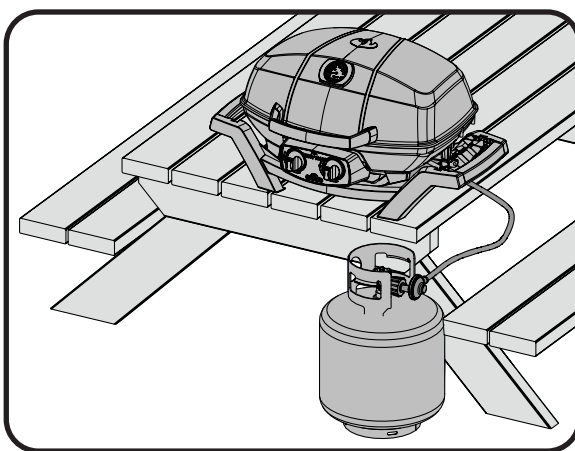
TQ285/PRO285 er laget med tanke på mobilitet. Med sammenleggbare bein kan TQ285/PRO285 plasseres på de fleste bordplater. Beina felles ut og låses på plass for bruk og felles inn igjen når den skal fraktes videre.



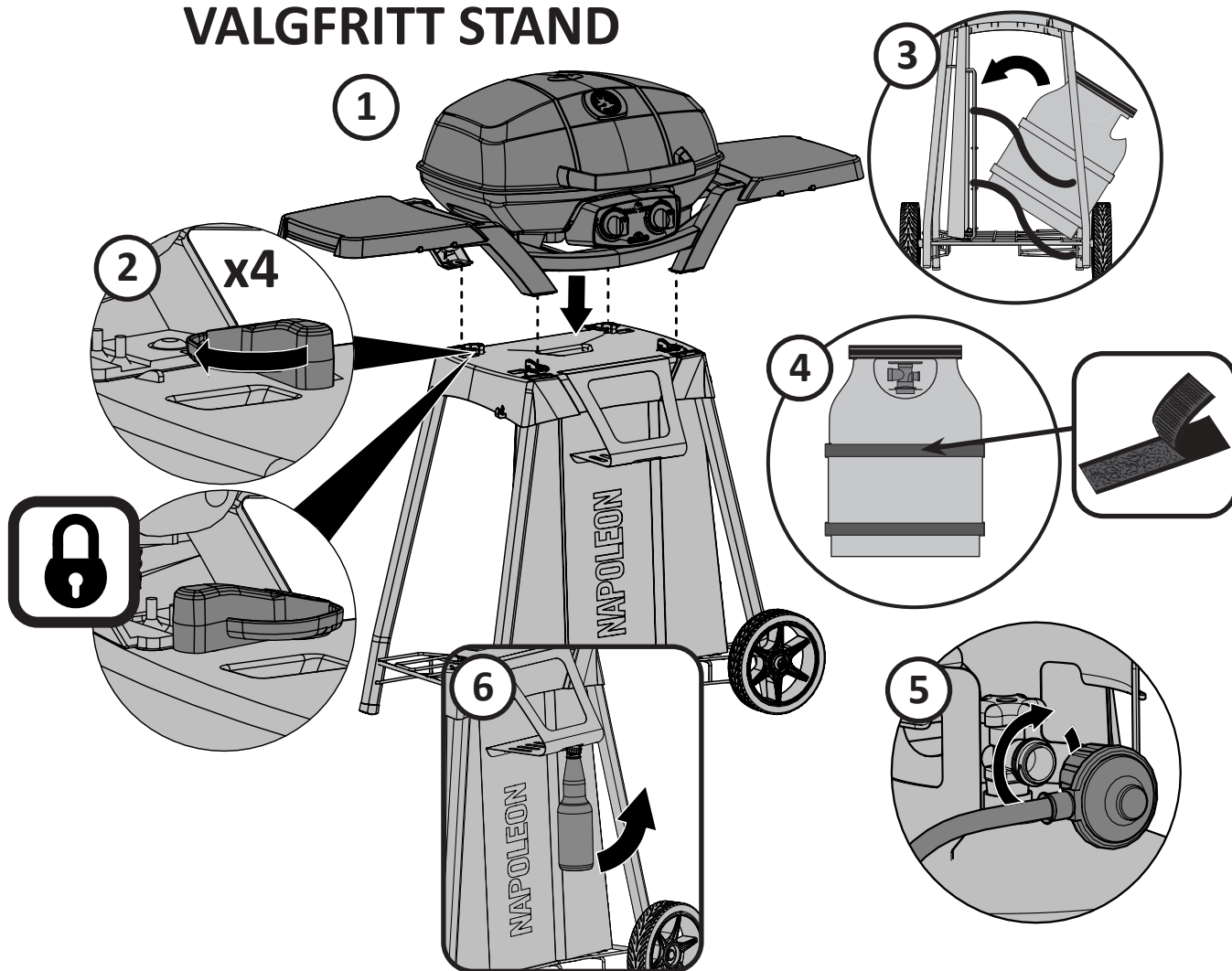
**ADVARSEL!** Beina må være brettet ut på begge sider under bruk.



**ADVARSEL!** Ikke bruk grillen på plast, harpiks eller glassoverflater.



## VALGFRITT STAND



# GASSLEKKASJE SJEKK INSTRUKSJONER



**ADVARSEL!** Ta alltid en gasslekketest når gassbeholderen har vært frakoblet eller ved bytte av noen gasskomponenter.



**ADVARSEL!** Bruk ikke åpen flamme for å sjekke om det er noen gasslekkasjer. Pass på at det ikke finnes gnister eller åpne flammer i området mens du sjekker for lekkasjer. Gnister eller åpne flammer kan resultere i brann eller en eksplosjon som kan medføre alvorlig personskade eller død.



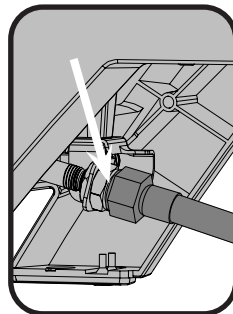
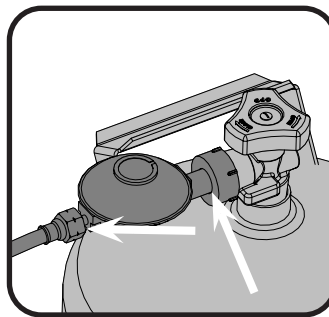
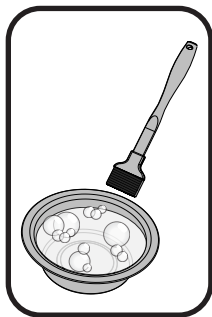
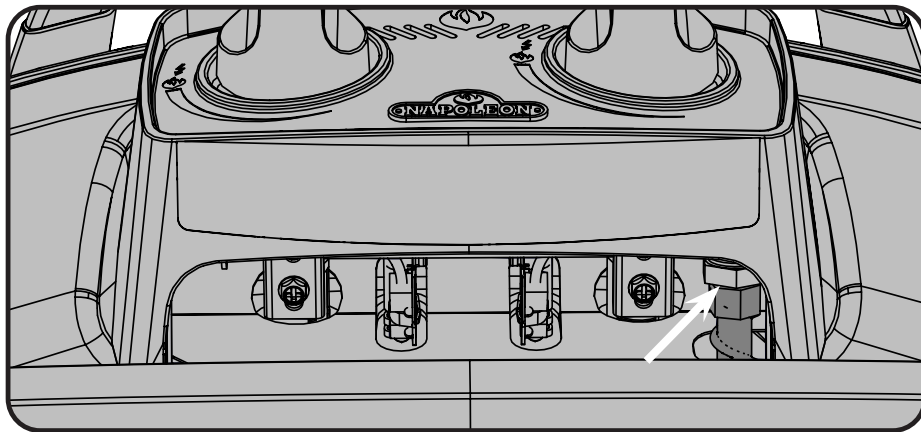
**Lekkasje test:** Må alltid utføres ved førstegangs bruk/lagringsperiode, og bytte av noen gasskomponenter. Ikke røyk under gasslekkasje sjekken og fjern alt brennbart materiale. Les Diagrammet for lekkasjetesten for å se hvilke område som må sjekkes. Pass på at alle bryterne til brennerne er slått av. Åpne beholderventilen.



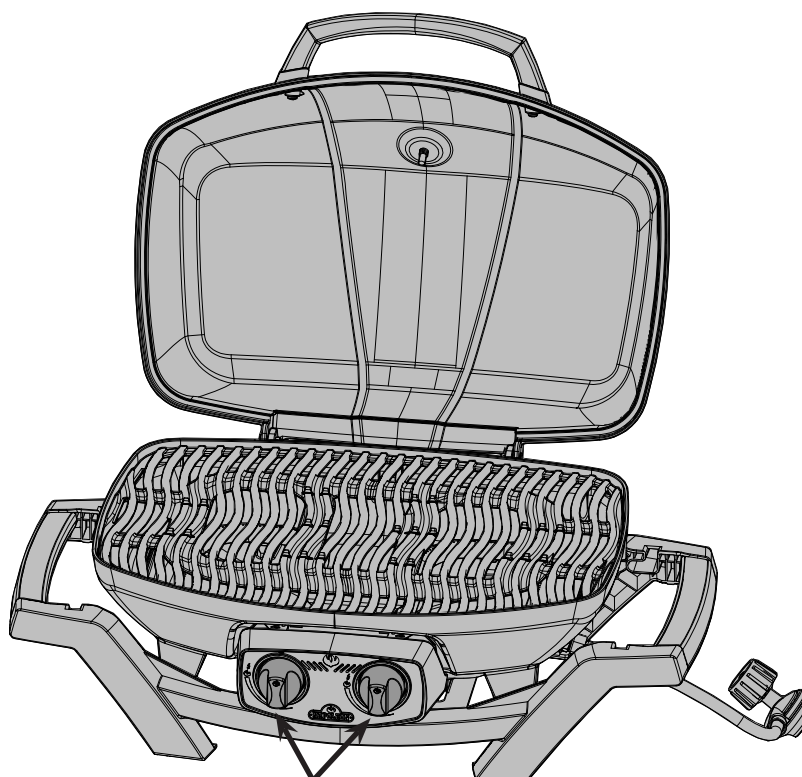
Halvbland såpe/vann og fukt godt alle skjøtene, koblinger på regulatorene, slange, grenrør og ventiler. Hvis det oppstår bobler er det en lekkasje. Hvis det er lekkasje:



Skru av gassen og fastskru forbindelsen eller bytt ut delen med en ny del anbefalt av en på Napoleons kundesenter eller la en autorisert gass installatør kontrollere gassgrillen. Hvis det fortsatt lekker, koble umiddelbart fra gassen og la en autorisert installatør kontrollere grillen. Ikke bruk grillen før lekkasjen er rettet opp.



# Belysnings Instruksjoner

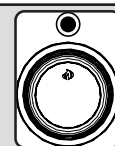


Brennerkontroller



**ADVARSEL!** Ha lokket åpent.

Av stilling



**ADVARSEL!** Sjekk at begge brennerne står i av posisjon. Koble til gassen.

## Tenning av brennere

1. Åpne lokket på grillen.
2. Trykk inn og vri kontrollknotten til den brenneren du ønsker å tenne rolig til "HIGH" posisjon. Dette vil antenne valgte brenner.
3. Hvis brenneren ikke tenner, vri kontrollknotten tilbake til "OFF" posisjon umiddelbart og prøv trinn 2 igjen. Gjenta flere ganger om nødvendig.
4. Om brenneren ikke tenner innen 5 sekunder, vri kontrollknotten til "OFF" posisjon og vent 5 minutter for å la overskytende gass forsvinne. Gjenta enten trinn 2 og 3, eller tenn med fyrstikk.
5. Hold fyrstikken ned mot brenneren og vri kontrollknotten for å antenne gassen.



## Grill instruksjoner



**ADVARSEL!** Ikke bruk grillen under markiser Hvis ikke disse instruksene følges kan det oppstå brann eller personskade.



**FARE!** Ikke sett grillen til lagring eller transport direkte etter bruk, vent til grillen har blitt kald. Hvis ikke kan det medføre skade på bygninger, personskader eller død.

**Første tenning:** Når grillen tennes for første gang avgir den en lett fremmed duft. Dette er en helt normal tilstand som kommer av innbrenning av indre farger og smøremidler som har blitt brukt under produksjon og kommer ikke til å oppstå igjen Bare kjør hovedbrennerne på høy omtrent en halvtime.

**Bruk av hovedbrenner:** Vi anbefaler å forvame grillen før bruk ved å sette på alle hovedbrennere i High-posisjon med lokket lukket i ca. 10 minutter. Mat tilberedt for korte perioder av gangen (fisk, grønnsaker) kan bli grillet med lokket åpent. Matlaging med lokket lukket vil sikre høyere og mer stabil temperatur som kan redusere steketiden og steker kjøtt mer jevnt. Mat som har en steketid på lengre enn 30 minutter (stek, kan tilberedes indirekte (for brenneren tennes motsatt til mat plassering). Når du tilbereder svært magert kjøtt, for eksempel kyllingbryst eller magert svinekjøtt, kan ristene oljes før forvarming å redusere heft. Steking av kjøtt med en høy grad av fettinnholdet kan skape stikkflammerups. Enten trimme fett eller redusere temperaturen å hindre dette. Skulle en oppblussing må maten flyttes vekk fra flammene og redusere varmen. La lokket åpent. Se Din All Season Grill kokebok av Napoleon for mer detaljerte instruksjoner.

## Rengjørings instuksjoner.



**ADVARSEL!** Bruk alltid vernehansker og vernebriller når du rengjør grillen.



**ADVARSEL!** For å unngå brannskader, bør vedlikehold gjøres når grillen er kald. Unngå ubeskyttet kontakt med varme overflater. Sørg for at alle brennere er slått av. Rengjør grillen i et område hvor rengjøringsmidler ikke vil skade terrassegulv, gressplendekk, eller annen uteplass.. Ikke bruk ovnsrens/stekeovnsrens til å rengjøre delene av gassgrill. Ikke bruk en selvrensende ovn til å rengjøre grillrist eller andre deler på gassgrillen. Barbecue saus og salt kan være etsende og vil føre til raskere forringelse av gassgrill komponentene med mindre de rengjøres regelmessig.



**Merk:** Rustfritt stål har en tendens til å oksidere eller få flekker i nærvær av klorider og sulfider. Særlig under røffe klimaforhold og andre tøffe miljøer. Som for eksempel i varm og svært fuktig atmosfære rundt bassenger og badestamper. Disse flekkene kan oppfattes som rust, men kan fjernes eller forhindres. Vask alle overflater i rustfritt stål hver 3-4 uker, eller så ofte som nødvendig med ferskvann og / eller stållrens.

**Grillrist i støpejern:** Grillrister i støpejern gir et uovertruffent varmeopptak og varmfordeling. Ved jevnlig vedlikehold av grillristene gir du risten et beskyttende lag som hjelper mot rust og gjør "slipp lett" effekten bedre.

**Første gangs bruk:** Vask ristene for hånd med mildt såpevann for å fjerne eventuelle rester fra produksjon. Vask aldri støpejernrister i oppvaskmaskin. Rens grundig med varmt vann og tørk helt med en myk klut. Tørkingen er viktig for å hindre fukt i å angripe støpejernet.

**Sesongmessig:** Bruk en myk klut og gni vegetabilsk olje over hele risten. Sørg for at alle deler blir dekt. Ikke bruk saltholdig materiale som smør eller margarin. Forvarm grillen i 15 minutter, sett så ristene i grillen. Sett styrken til medium med lukket lokk. La ristene stå i grillen i ca. en halv time. Skru av alle brennerne og stopp gasstilførselen. La ristene avkjøle i grillen. Denne prosedyren bør gjentas flere ganger i løpet av sesongen, men er nødvendig hver gang.

**Daglig:** Før forvarming og børstning med messingbørste, påfør vegetabilsk olje på hele overflaten. Forvarm så grillen og børst bort uønskede rester med messingbørste.

**Rengjøring på innsiden av gassgrillen:** Ta bort grillristen. Bruk en stålbørste til å løsne bøss fra støpesidene og under lokket. Børst all bøss fra innsiden av grillen ned i den flyttbare drypppannen.

**Dryppanne:** Oppsamlet fett er en brannfare. Rengjør dryppannen regelmessig for å unngå at det bygger seg opp med fett. Overflødig fett rinner ned i dryppannen som ligger under gassgrillen og samles der. For å rengjøre dryppannen trekkes den ut fra gassgrillen. Fyll aldri dryppannen med aluminiumsfolie, sand eller annet materiale da dette kan hindre fett fra å renne ned i pannen. Pannen kan skrapes med en sparkel eller skrape.

**Rengjøring av Ytre Grill Overflaten:** Ikke bruk slipende rengjøringsmidler eller stålull på malt emalje eller rustfrie stål deler av Napoleon Grill. Dette vil kunne ripe finishen. Utvendige grill overflater bør rengjøres med varmt såpevann mens metallet fortsatt er litt varmt å ta på. Fett og nye organiske flekker fjernes bakteriologisk ved ca. +67 grd. Celsius. For å rengjøre rustfrie flater: Bruk en rustfri Stålrens eller et ikke-slipende rengjøringsmiddel som egner seg for rustfritt stål. Tørk alltid i stålets "fiber" retning. Over tid blir rustfrie ståldeler misfarget ved oppvarming. Vanligvis til en gylden eller brun fargetone. Denne misfargingen er normal og påvirker ikke ytelsen til grillen.

Porselen emaljerte komponenter må håndteres med ekstra omsorg. De emaljerte flatene er ofte påstøpt et annet egnet underlag, glassaktige og kan få skader og krakeleringer (sprekkdannelse) eller skader allerede ved lette slag. Du kan få kjøpt emaljeforsterker fra din Napoleon Grill forh

## Vedlikehold Instruksjoner



Vi anbefaler at denne gassgrillen bli grundig kontrollert og vedlikeholdt årlig av en kvalifisert fagperson. Pass på alltid at det ikke finnes brennbart materiale som bensin eller andre brennbare gasser og væsker i området rundt gassgrillen. Ikke begrens eller blokker ventilasjonen og forbrenningsluften.



**ADVARSEL!** Bruk alltid vernehansker og vernebriller når du rengjør grillen.



**ADVARSEL!** Slå av gassen ved kilden og koble fra enheten før service. For å unngå muligheten for brannskader, bør vedlikehold gjøres bare når grillen er kald/avkjølt. En lekkasjetest må utføres hvert år og hver gang komponentdeler i gasskjeden er byttet ut eller når gasslukket er til st



**Brenner:** Brenneren er laget i sterk 304 rustfritt stål, men ekstrem varme og utvendige elementer kan gi overflaterust. Denne kan fjernes med messingbørste.



**ADVARSEL!** Se opp for edderkopper.

Edderkopper og andre insekter tiltrekkes av lukten av naturgass og propan. Brennerne er utstyrt med insektsnett ved inntaket, noe som reduserer faren for at insekter bygger rede i brenneren, men det kan likevel forekomme. Insektrede eller spindelvev kan gjøre at brenneren brenner med en svakt gul eller oransje farge, eller det kan føre til at flammen slår tilbake ut av luftinntaket under kontrollpanelet. For å rengjøre innsiden av brenneren, må den demonteres fra grillen:

Fjern skruene som fester avstandsholderen og brenneren til basen. La brenneren gli bakover og opp for å frigjøre. Rensing: Bruk en myk flaskebørste for å rense inni brenneren. Rist ut eventuelle løse rester gjennom inntaket for gassen. Sjekk brennerhullene og ventilområdet for blokkeringer. Brennerhull kan tettes over tid på grunn av matrester og rustpigmenter. Bruk en binders for å fjerne blokkeringer. Hullene er lettere å rense når brenneren er fjernet fra grillen, men det kan også gjøres mens brenneren er montert.

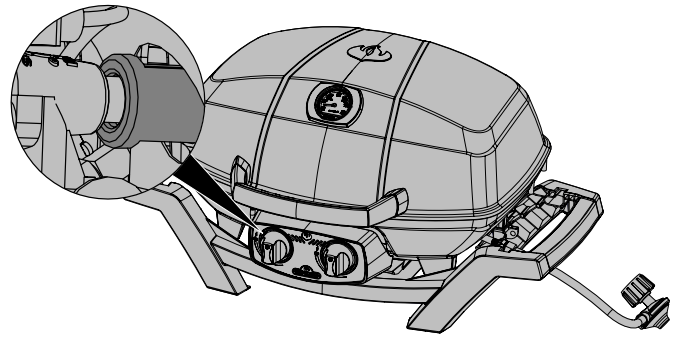
**ADVARSEL!** Pass på å ikke forstørre hullene i brenneren.

Sørg for at insektsnettet er rent og sitter stramt.

**Reinstallasjon:** Reverser prosedyren for å sette brenneren tilbake på plass. Pass på at ventilen entrer brenneren ved installasjonen. Sett avstandsholderen på plass og stram skruene for å fullføre reinstallasjonen.



**ADVARSEL!** Når du installerer brenneren etter rengjøring, er det svært viktig at ventilen / åpning står tilsluttet i brenneråpningen før du tenner gassgrillen. Dersom ventilen ikke står inne i brennrøret kan brann eller eksplosjon oppstå!



**ADVARSEL!** Slange: Se til at koblingspunktene i begge ender av slangen er forsvarlig festet før montering til gasskilden og kontroller at kopleingene er lekkasjefrie. Kontroller slitasje, smeltemerker på slangen, kutt, og/eller sprekker i slangen. Hvis en eller flere av disse anmerkningene forefinnes, må du ikke bruke gassgrill. Få delen byttet ut fra din Napoleon Gass Grill forhandler eller kvalifisert gass installatør.

**Lokk i støpt aluminium:** Grillen er utstyrt med lokk i støpt aluminium. Dette er rustfritt og lett å behandle. Innsiden av lokket er av ubehandlet aluminium, og det kan derfor forekomme støpemerker her. Det betyr ikke at det er noe galt, dette er merker som stammer fra produksjonprosessen.

Rengjør lokket regelmessig med varmt såpevann. Selv om støpt aluminium ikke ruster, kan høye temperaturer og værbelastning forårsake oksidering på aluminiumsoverflater. Dette vises som hvite flekker i metallet. Hvis du vil pusse over dette, må du rengjøre området først og deretter pusse forsiktig med fint sandpapir. Tørk av overflaten for å fjerne støv, og mal den deretter med varmebestandig lakk. Beskytt områdene rundt grillen mot søl fra lakken. Følg produsentens anvisninger for herding.

# Problemløsning

Problem	Mulig årsak	Løsning
Lav varme/ Liten flamme når ventilen er skrudd på høy.	Blokkering av gass  Ikke riktig forvarming	Se etter edderkoppnett i brenneren eller åpningen  Forvarm grillen med hovedbrenneren på høy i 5 til 10 minutter..
Veldig stor eller ujevn flamme.	Ikke riktig forvarming  Veldig mye fett og aske har bygd seg opp i aske/dryp - pannen.	Forvarm grillen med begge hovedbrennerene på høy i 5 til 10 minutter.  Rengjør dryppannen jevnlig. Ikke kle pannen med aluminiumsfolie. Se rengjøringsinstruksjoner
Brennerne brenner med gul flamme samtidig som det lukter gass.	Mulig edderkoppnett eller annen bøss, eller mulig misforhold luft/gass.	Ta ut brenneren og rengjør den grundig. Se generelle vedlikeholdsinstruksjoner. Hvis ikke problemet løses må det tas kontakt med forhandler
Flammene «flyr» bort fra brenneren, sammen med gasslukst og er vanskelig å tenne.	Mulig misforhold luft/gass.	Ta kontakt med forhandler.
Brenneren vil ikke tenne med tenneren men tenner med en fyrstikk.	Jet-fire åpningen er full av bøss eller er tett..	Rengjør Jet-fire åpningen med en myk børste.
Maling ser ut til å flasse av på innsiden av lokk eller hette.	Fett ser ut til å bygge seg opp på innsiden av lokk eller hette.	Dette er ikke en feil på finishen. Det flasser ikke av. Det som flasser av er fastbrent fett som ser ut som malingsflak.
Får liten effekt når brenneren er skrudd på høy. ( Brummende lyd og flakkende blå flamme på overflaten på brenneren).	Tomt for gass.  Gasslangen er i klem.  Skitten eller tett åpning.  Edderkoppnett eller andre ting i røret til brennerens flammeåpning.	Sjekk gassnivå i gasstanken.  Endre plassering av gasslangen.  Rengjør åpningen i brenneren.  Rens ut av røret i brennerens flammeåpning.
Summende regulator.	Helt normalt på varme dager.	Dette er ikke en feil. Det er forårsaket av interne vibrasjoner i regulator og påvirker ikke ytelsen eller sikkerheten til gassgrill. Summende regulatorer vil ikke bli erstattet.

**OPPBEVAR KVITTERING SOM BEVIS FOR GYLDIG GARANTIPERIODE****Bestilling av reservedeler:****Garantiinformasjon**

MODELL: \_\_\_\_\_

DATO FOR KJØP: \_\_\_\_\_

SERIENUMMER: \_\_\_\_\_

***(Registrer informasjon her for enkel referanse)***

Ta direkte kontakt med din lokale forhandler eller der du har kjøpt grillen for reservedeler og garantikrav. Før du kontakter forhandler sjekk Napoleons nettside, [www.napoleon.com](http://www.napoleon.com), for mer omfattende instruksjon om rengjøring, vedlikehold, feilsøking og utskifting av deler.

For å behandle reklamasjonskrav trenger vi følgende informasjon:

1. Modell og serienummer på enheten.
2. Del nummer og beskrivelse.
3. En kortfattet beskrivelse av problemet («ødelagt» er ikke tilstrekkelig).
4. Kjøpsbevis (kopi av faktura/kvittering).

I noen tilfeller kan vår forhandler be om at delene returneres til fabrikken for kontroll innen du får en ny reservedel.

Før du kontakter forhandler, vær oppmerksom på at følgende ikke dekkes av garantien:

- Kostnad for transport, avgifter og eksportavgifter.
- Arbeidskostnader for ombygging og utskifting av deler.
- Utgifter ved kontakt til forhandler ved reklamasjon.
- Misfarging av deler i rustfritt stål.
- Feil som har oppstått på grunn av manglende vedlikehold og renhold eller ved bruk av feil rengjøringsmidler (ovn rens).

**Deleliste**

Item	Part #	Description	
1	N135-0045NH-BK1HT	base	X
2	N010-0830	drip pan plate	X
3	N570-0104	screw, 10-24 X 3/8"	X
4	N475-0319	control panel	X
5	N010-0825	manifold 50mbar (DE)	X
	N010-0773	manifold 30mbar (CE)	X
6	N570-0078	screw, m4 x 8mm	X
7	N585-0089-BK1HT	control panel heat shield	X
8	N570-0076	screw, #8 X 1/2"	X
9	N380-0020	control knob	X
10	N570-0073	screw 1/4-20 x 3/8"	X
11	N710-0079	drip pan	X
12	Z570-0033	screw, 10-24 x 12mm	X
13	N100-0047	burner, right	X
14	N100-0046	burner, left	X
15	N325-0083	lid handle	X
16	N655-0179	lid handle support left	X
17	N655-0180	lid handle support right	X
18	N685-0017	temperature gauge	X
19	N570-0107	screw, 10-24 x 30mm	X
20	N135-0048-BK1HG	lid	X
21	N485-0023	cotter pin	X
22	N485-0021	clevis pin	X
23	N080-0302	cross light bracket	X
24	N305-0087-BK2FL	cooking grid left	X
25	N305-0088-BK2FL	cooking grid right	X
26	N080-0303	bracket, leg	X
27	N160-0025	clip	X
28	N570-0068	screw, #14 x 1/2"	X
29	N080-0346	bracket, flex line	X
31	N255-0057	fitting	X
32	W450-0027	nut, 1/2-20	X
33	N255-0014	fitting	X
34	N075-0091	craddle front / rear	X
35	N325-0088	craddle handle	X
36	N325-0089	craddle handle cover	X
37	N510-0013	silicone bumper	X
38	N720-0060	manifold flex line	X
39	N135-0048-BK1HG-SER	assembly, lid	X
40	N475-0319-SER	assembly, control panel	X
41	N010-0834	assembly, craddle	X
42	N325-0083-SER	assembly, lid handle	X
	N530-0032	regulator hose DE	X
	N530-0033	regulator hose NL	X
	N530-0037	regulator hose UK	X
	N530-0046	regulator hose CZ	X
	N530-0034	regulator hose DK	X

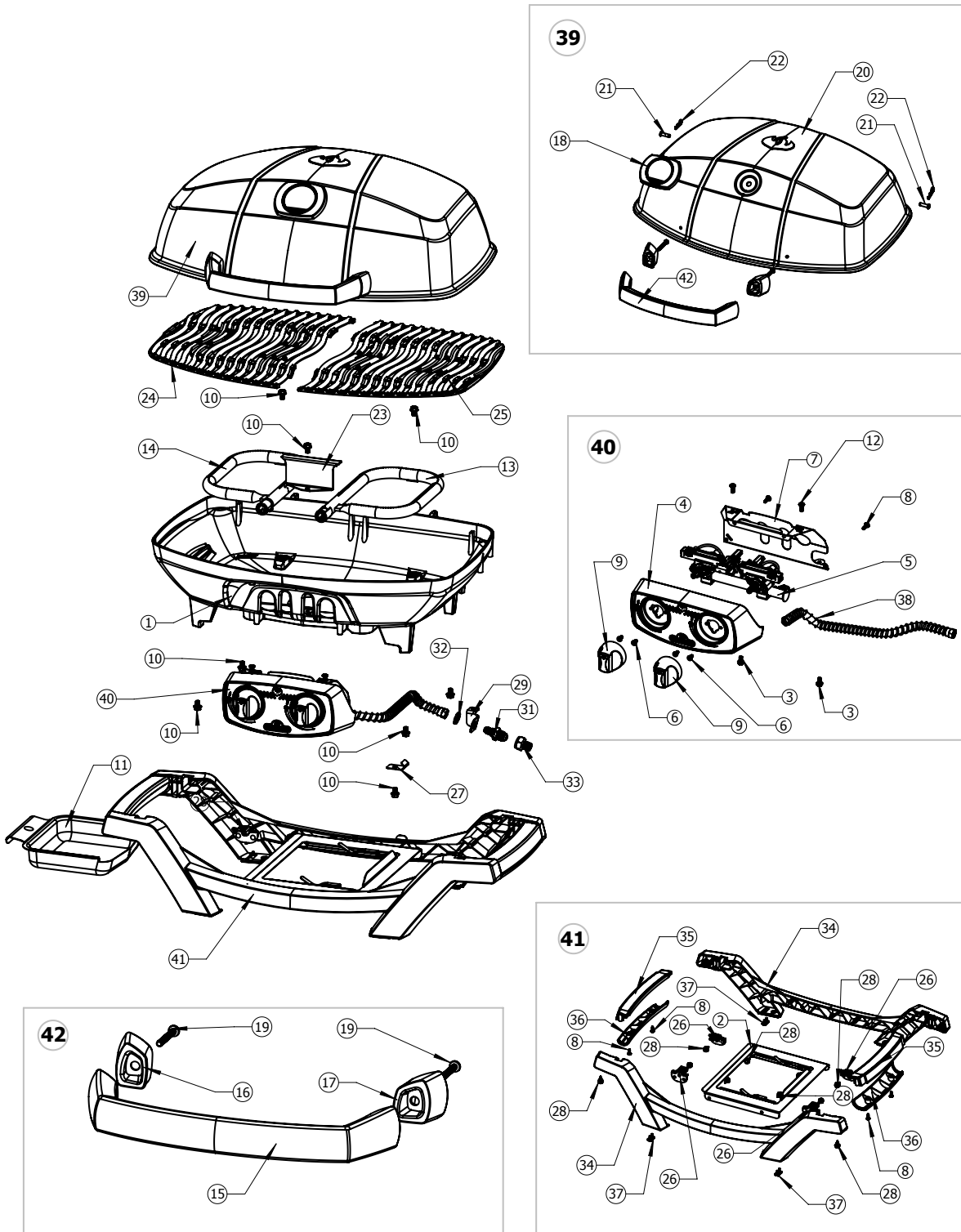
**Deleliste**

Item	Part #	Description	
	N530-0034	regulator hose NO, FI, ES	x
	N530-0038	regulator hose FR	x
	N530-0035	regulator hose SE	x
	N530-0036	regulator hose IT	x
	N530-0044	regulator hose PL	x
	N530-0043	regulator hose RU	x
	68286	cover - grill head only	ac
	68287	cover - for PRO285 - stand - ce	ac
	56080	griddle	ac
	PRO285-STAND-CE	optional cart and shelves for PRO285	ac
	62006	replacement grease tray	ac

x - Standard

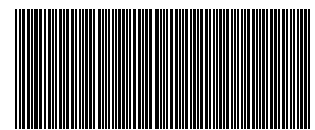
ac -Tilbehør

# Deler Diagram





Napoleon products are protected by one or more U.S. and Canadian and/or foreign patents or patents pending.



N415-0309CE-NO

