

WALKER EDISON
TM

Spencer 1-Drawer Solid Wood Nightstand

SKU# BR1DNS

LOT: **AAYWW-XXX**

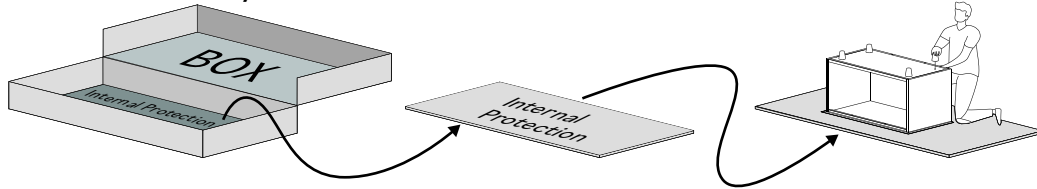


For Residential Use Only

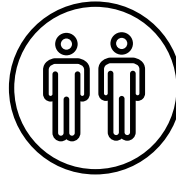
Please visit our website for the most current instructions, assembly tips, report damage, or request parts. www.walkerredison.com

WE Time to get started

Set up a clean and soft workplace to avoid damage during assembly. You can use the box and internal protections as a cover. It also helps to double-check if you have got all the pieces and parts before diving into the assembly.



**Estimated time
for assembly**



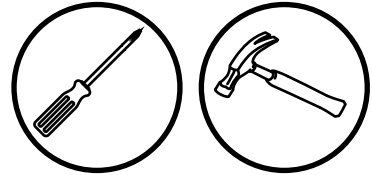
2 People Build

**People recommended
for assembly**

Make it a team effort!
Grab a friend for quicker,
easier assembly.

Tools Needed

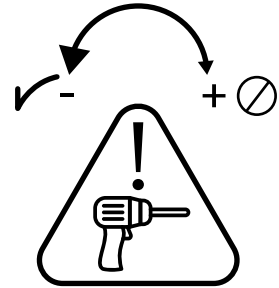
Grab a Phillips head screwdriver and a hammer to conquer this assembly.



Use power tools with caution

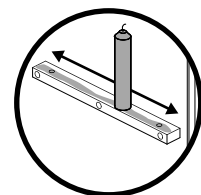
This furniture is made of Solid Wood and Composite Wood, soft materials. If you choose to use power tools, set it to the slower setting. Be careful! Power tools can cause cracking or damage to the furniture, they can also damage the hardware if misused.

Power tool damages are not covered by the Walker Edison warranty.



Slide care

Your furniture has highly durable wooden sliders. From time to time we recommend applying paraffin or standard candle wax to improve gliding of the sliders.

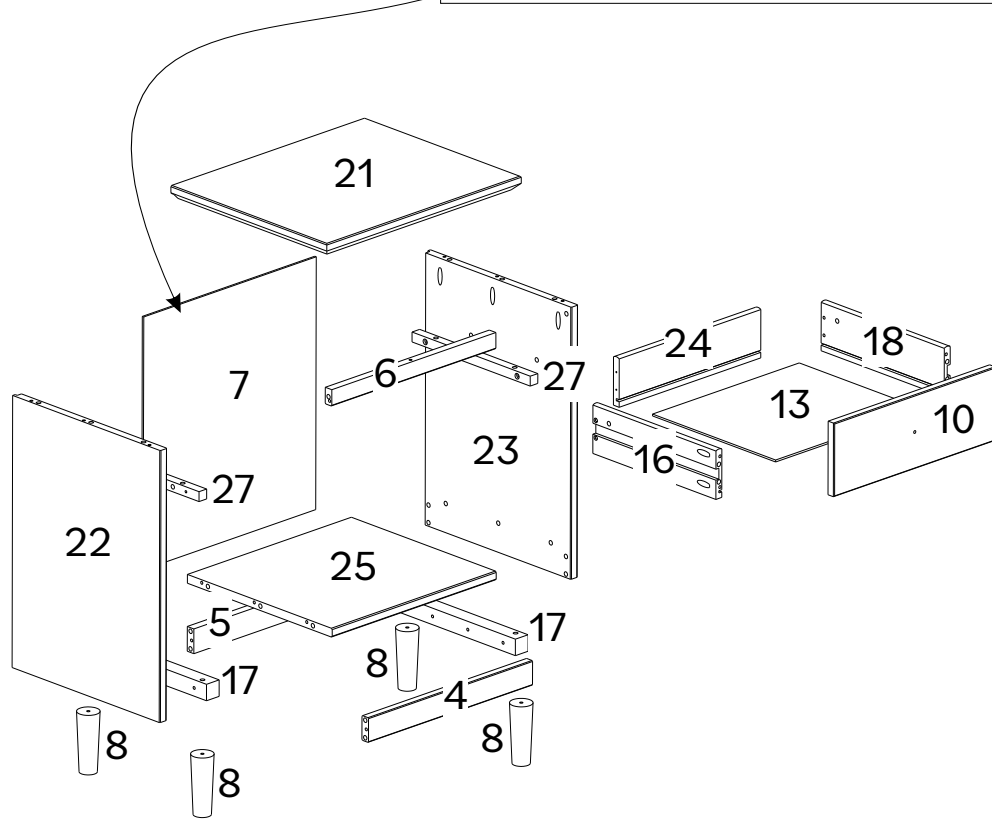


Scan to get assembly tips and help!

WE Parts List

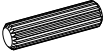
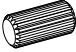


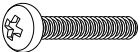

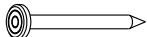


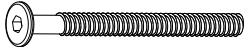
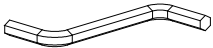
Part Number	Description	Quantity
4	Bottom front crossbeam	1
5	Back crossbeam	1
6	Upper front crossbeam	1
7	Back panel	1
8	Foot	4
10	Front drawer	1
13	Drawer bottom	1
16	Left side drawer	1
17	Foot crossbeam	2
18	Right drawer side	1
21	Top panel	1
22	Left side panel	1
23	Right side panel	1
24	Drawer back	1
25	Bottom panel	1
27	Drawer runner	2

WALKER EDISON Distribution By: Walker Edison Furniture Company 1553 W 9000 S, West Jordan, UT 84088 United States	Collection Name	Model: # XXXXXXXXFF
	<div style="border: 1px solid black; padding: 5px; width: fit-content; margin: 0 auto;"> QR COD. </div>	LOT: AA YY WW-XXXX Date: MM/20YY Rev. MM/20YY-VX
For details on Assembly Videos, Assembly Instructions, Replacement Parts and Customer Service. SCAN HERE.		<small> CANFER compliant / conforme au CANFER TSCA Title VI compliant / conforme au titre VI de la TSCA TSCA Title VI certied / certifié conformément au titre VI de la TSCA California 93120 Compliant for Formaldehyde / Conforme à la norme Californie 93120 pour le formaldéhyde. </small>





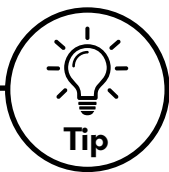
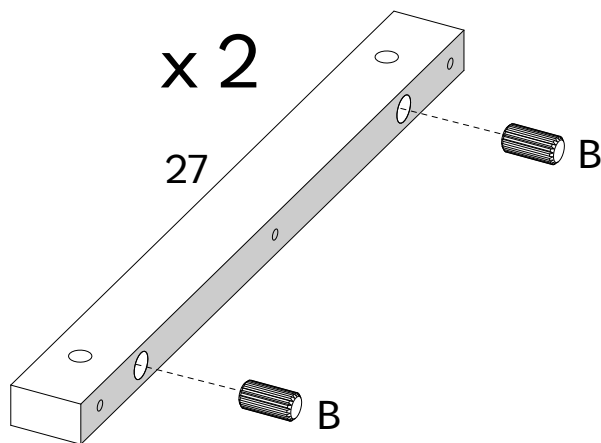
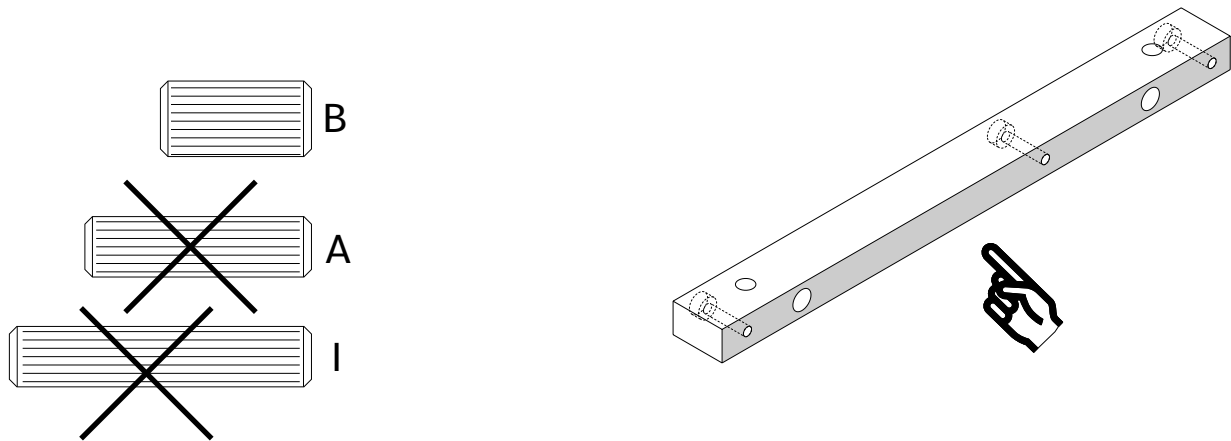
Hardware List

Part	Size	Name	Quantity
A	 8x30mm	Wooden dowel	30
B	 10x20mm	Wooden dowel	4
C	 4x25mm	Screw	6
D	 3,5x30m	Screw	27
E	 M4x22mm	Screw	1
F	 4,5x45m	Screw	8
G	 10x10mm	Nail	16
H		Knob	1
I	 8x40mm	Wooden dowel	2
J	 7x80mm	Bolt	4
K	 4mm	Hex Key	1

*The hardware quantities listed above are required for proper assembly.
Extra hardware pieces may be included.*

Step 1

Let's get started! Insert the Wooden dowels (B) into each Wood Slider (27).

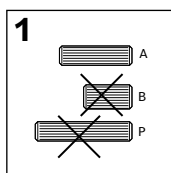


Tip

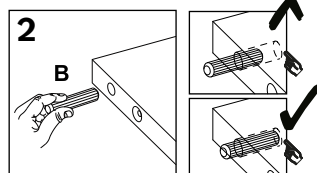
Wood Dowels

Dowels are essential in furniture assembly to create strong, precise connections. They ensure structural integrity, prevent shifting, and simplify alignment, resulting in sturdier, longer-lasting furniture.

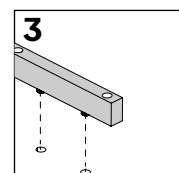
Follow these steps:



1: Select the appropriate size dowel according with step.



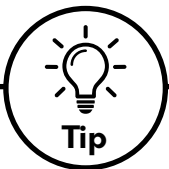
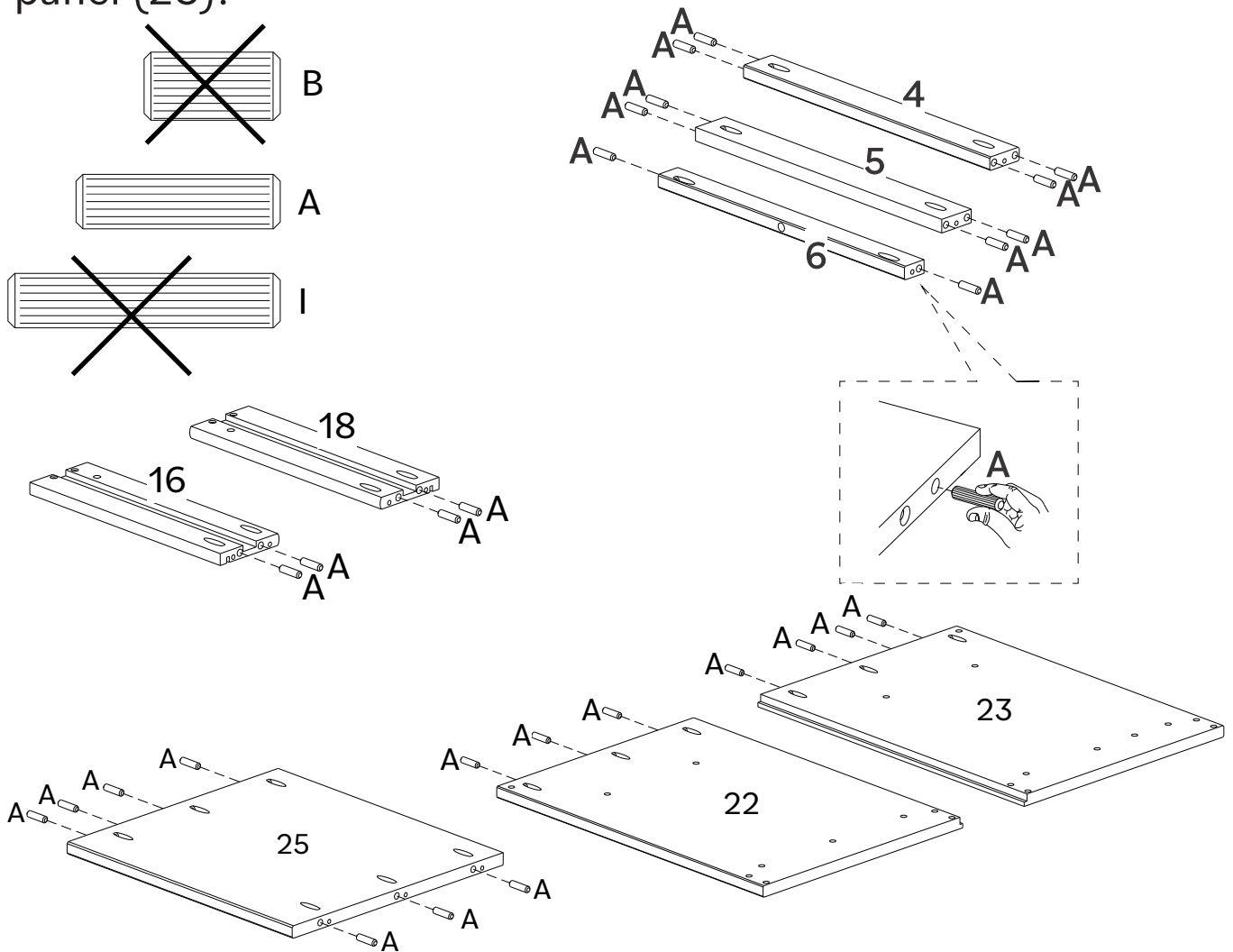
2: Insert into drilled hole and press firmly to ensure placement is set.



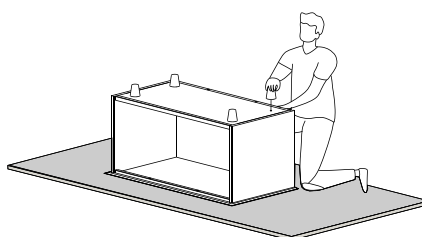
3: Align the dowel with corresponding piece and press together until secure.

Step 2

Insert the Wooden Dowels (A) into the Bottom Front Crossbeam (4), Back Crossbeam (5), Upper Front Crossbeam (6), Left side drawer (16), Right drawer side (18), Left side panel (22), Right side panel (23) and Bottom panel (25).

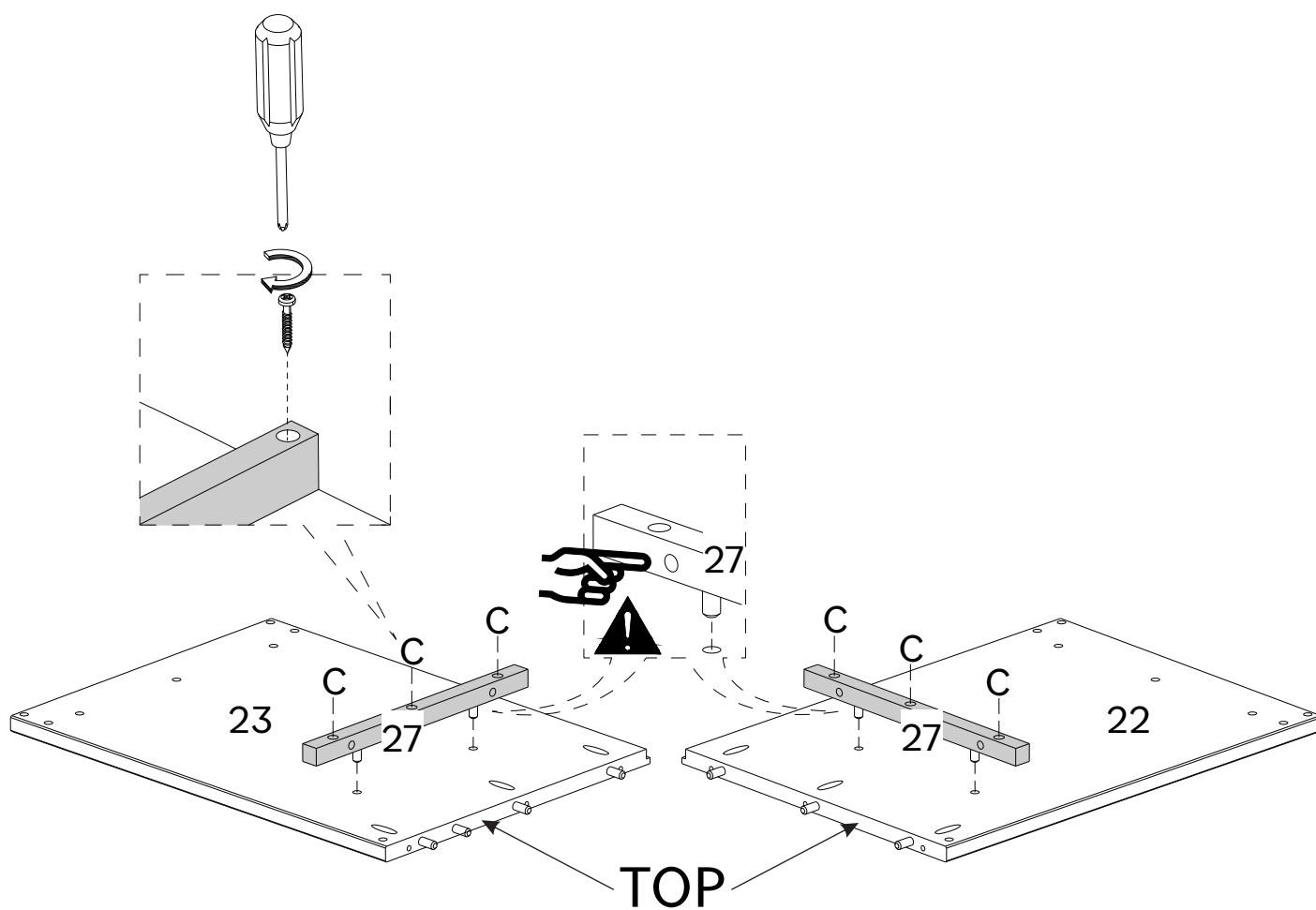
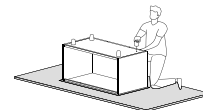


To keep your product looking its best and scratch-free, try assembling it on a soft surface like carpet or a blanket. This helps prevent any accidental scratches and keeps your furniture in top shape!



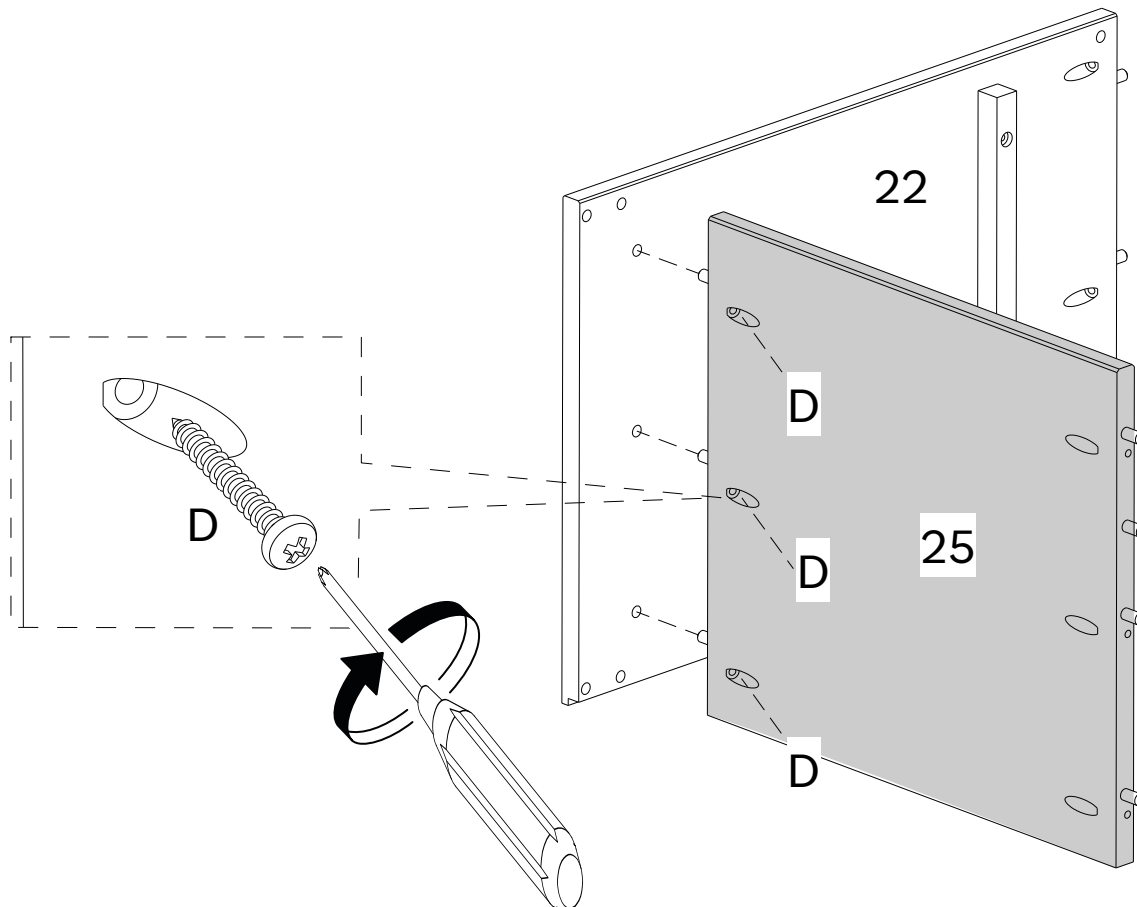
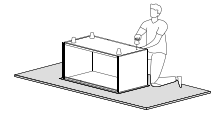
Step 3

Next, attach the Wood Sliders (27) to Left Panel (22) and Right Panel (23) using Screws (C) and a Phillips screwdriver.



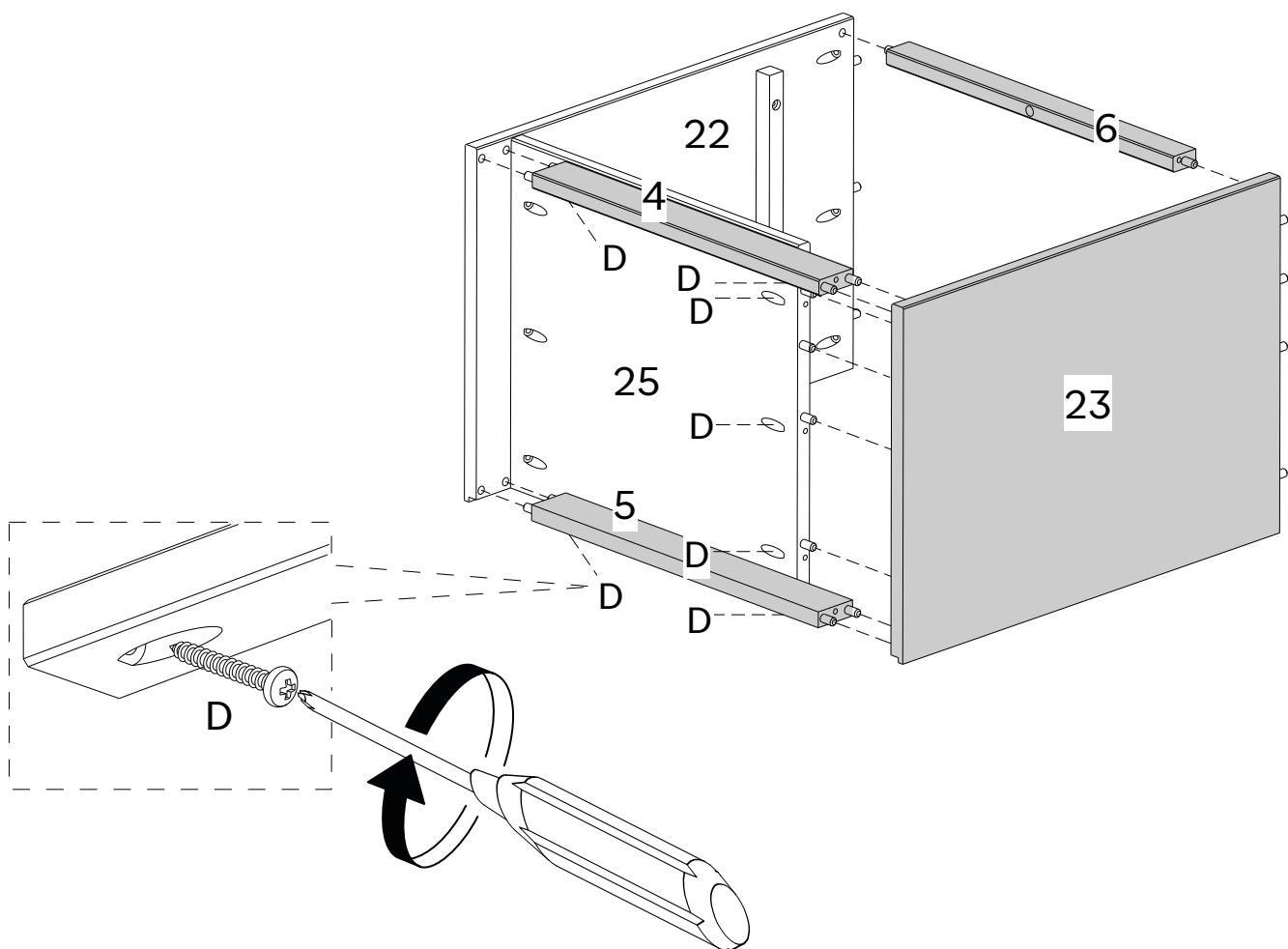
Step 4

Secure Bottom Panel (25) to Left Side Panel (22) with Screw (D) and Phillips head screwdriver.



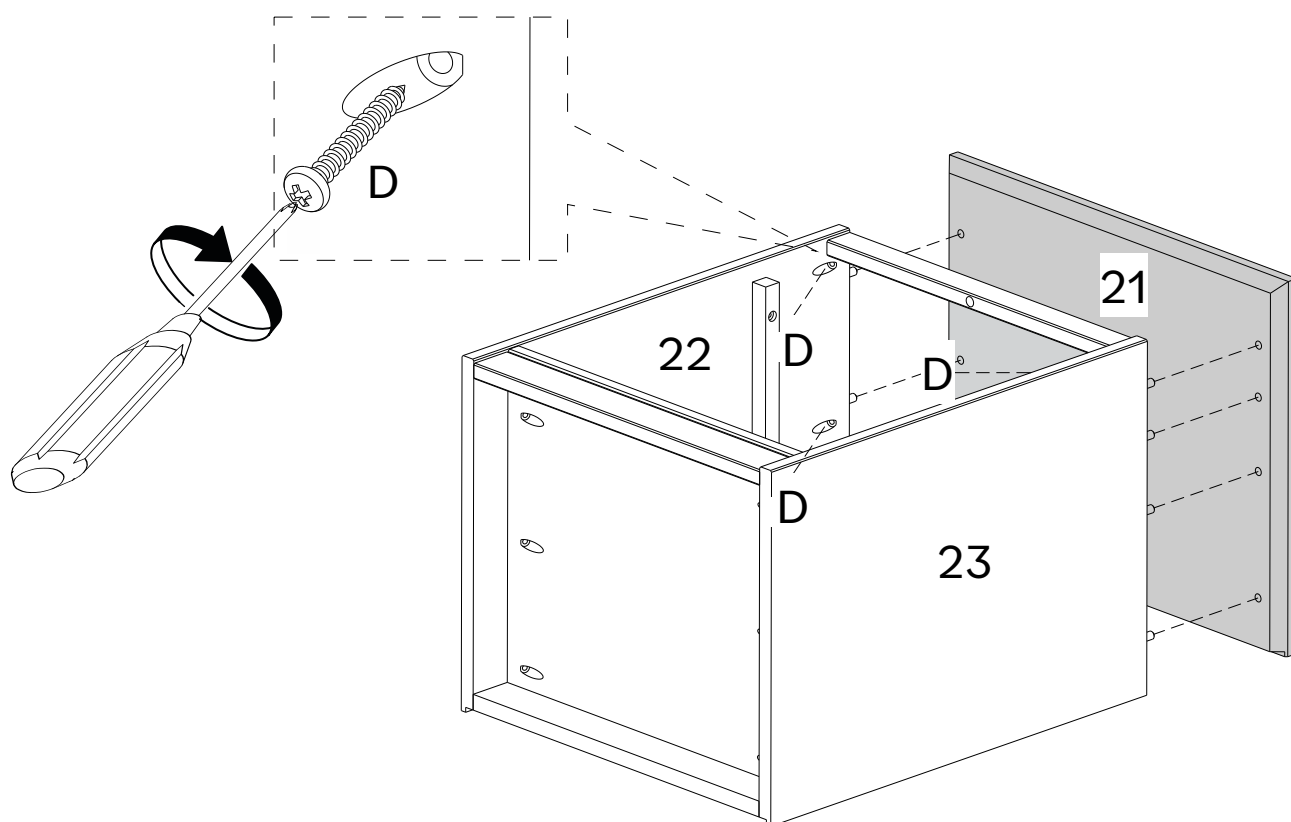
Step 5

Secure Bottom Front Crossbeam (4), Back Crossbeam (5), Upper Front Crossbeam (6) and Right Side Panel (23) to Bottom Panel (25) and Left Side Panel (22) using Screw (D) and a Phillips head screwdriver.



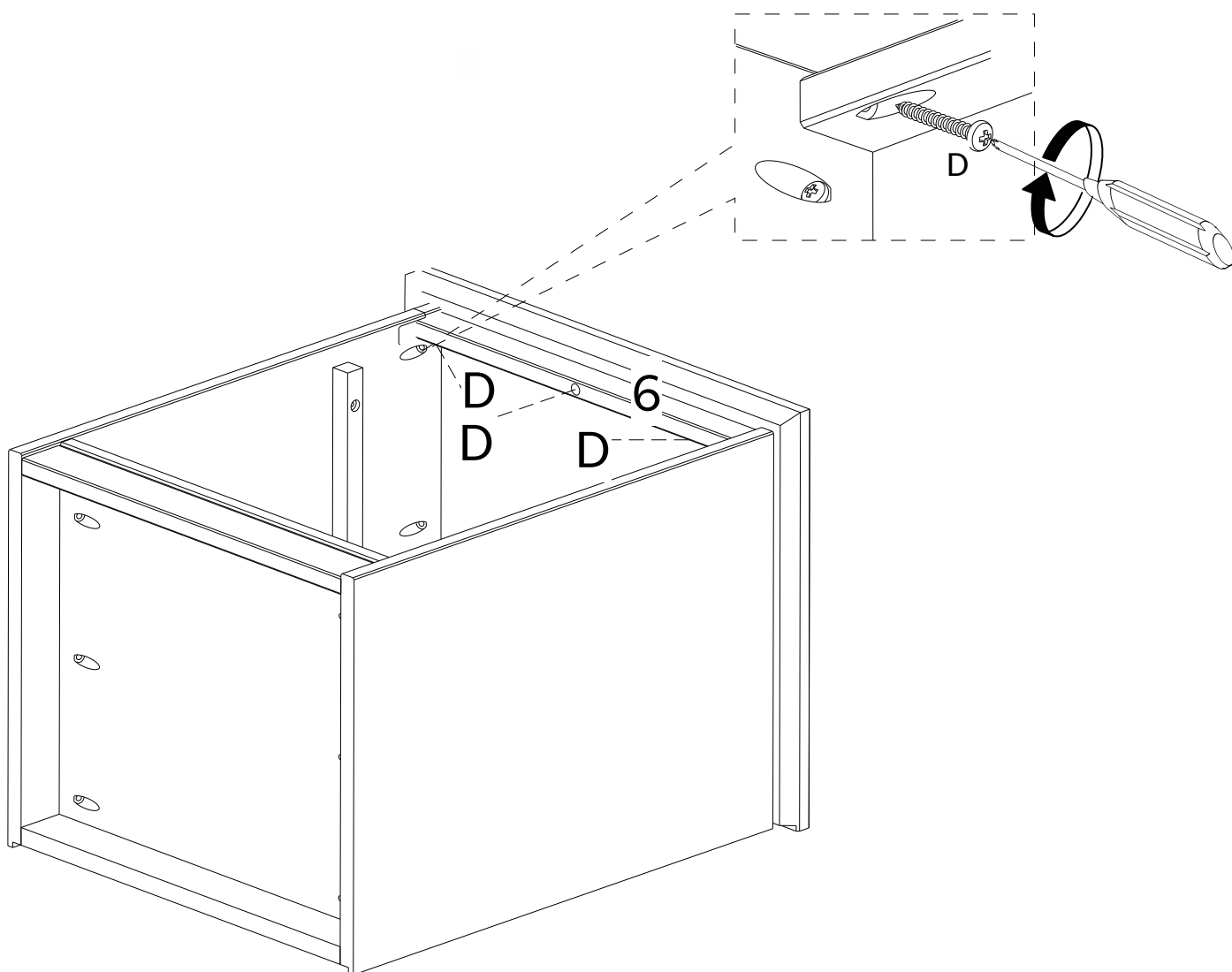
Step 6

Use Screw (D) to attach Top Panel (21) to the parts you have already assembled.



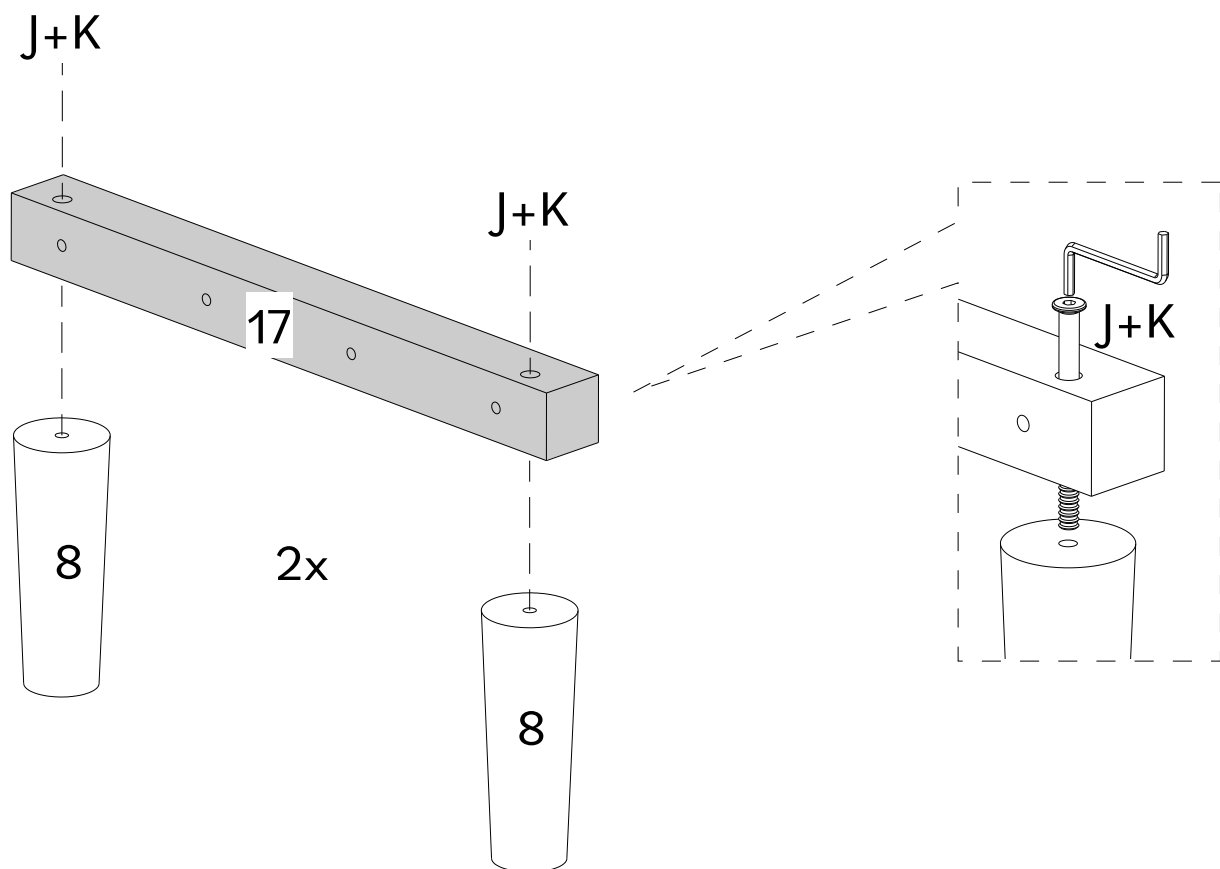
Step 7

Use Screw (D) to attach Upper Front Crossbeam(6) to the Top Panel (21), Left Side Panel (22) and Right Side Panel (23).



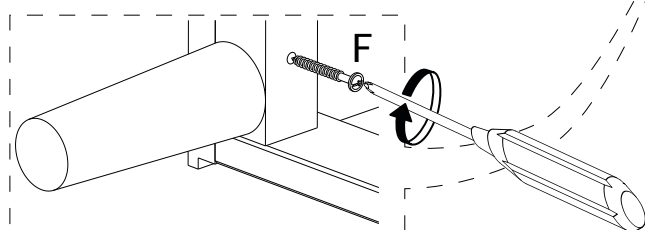
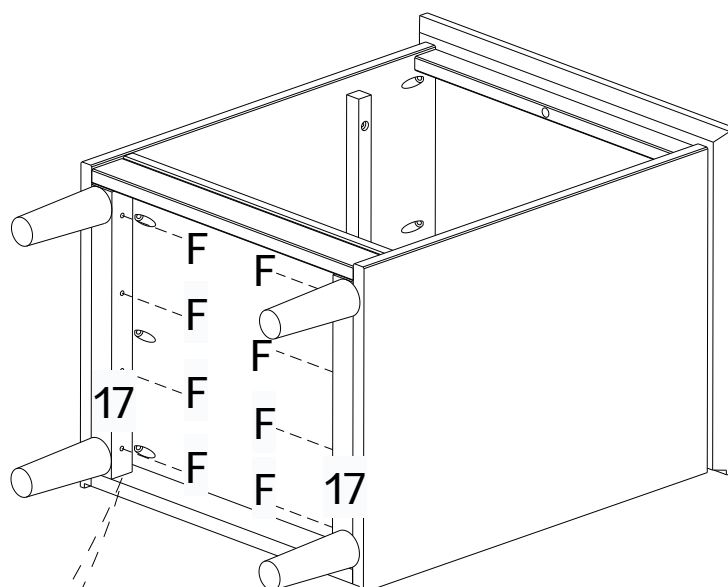
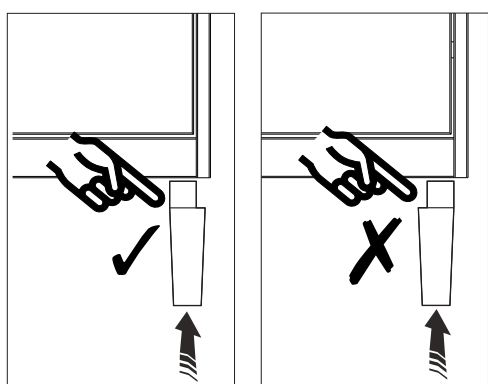
Step 8

Secure Foot Crossbeam (17) to Foot (8) with Bolt (J) and Hex Key(K).



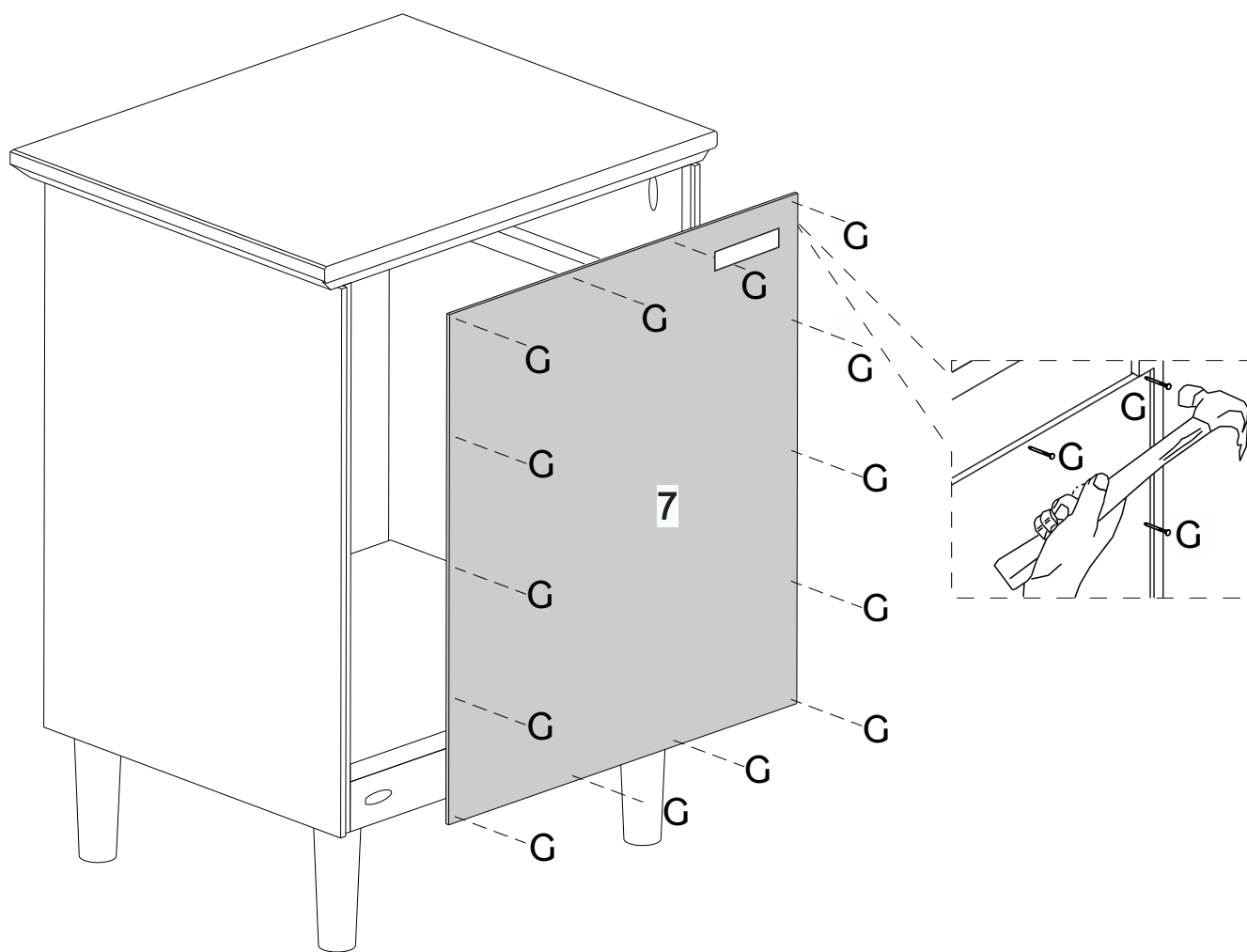
Step 9

Use Screw (F) and a Phillips head screwdriver to secure Foot Crossbeam(17) to Left and Right Side Panel (22, 23).



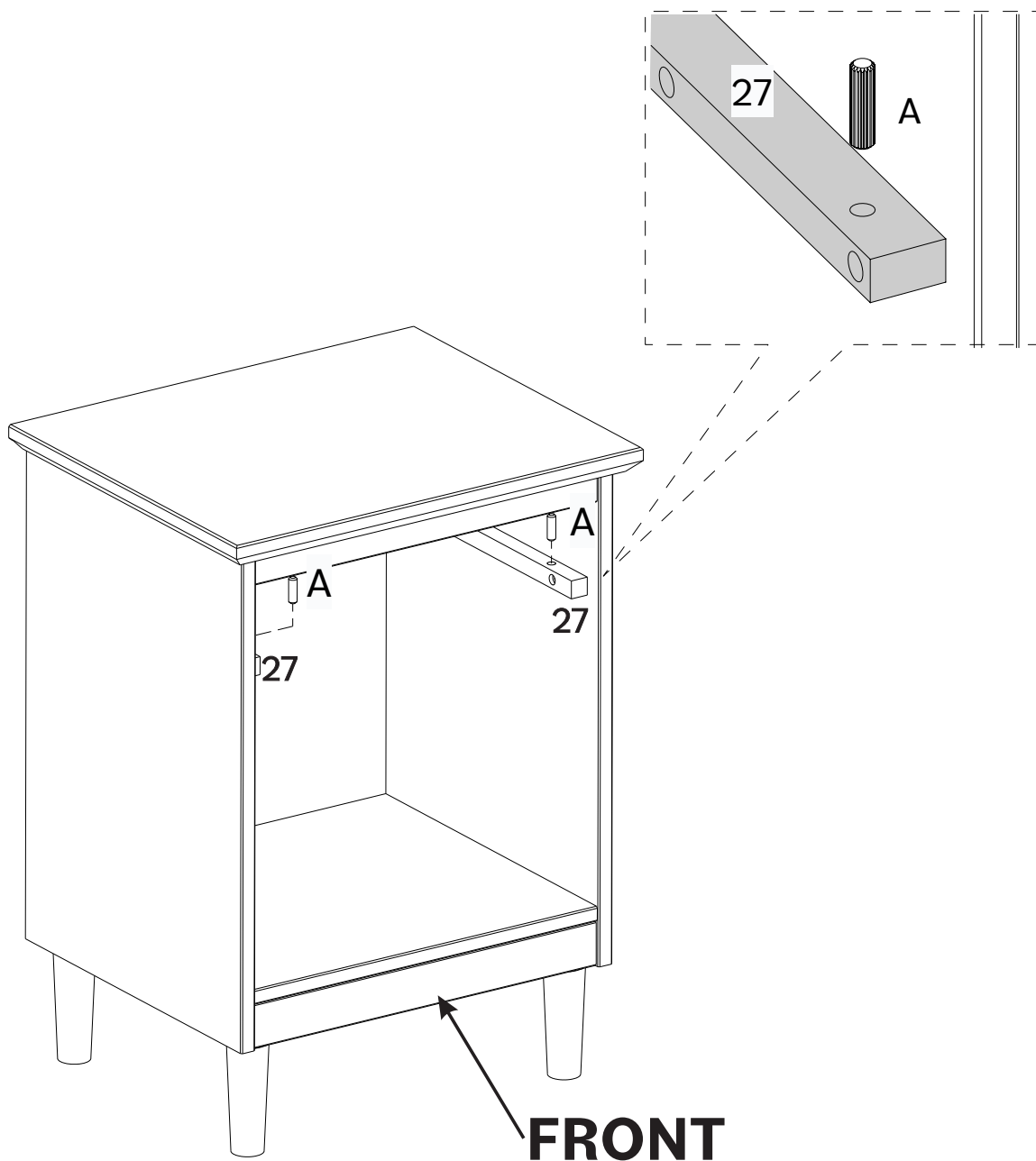
Step 10

Secure Back panel (7) to the assembled nightstand using Nails (G) and a hammer.



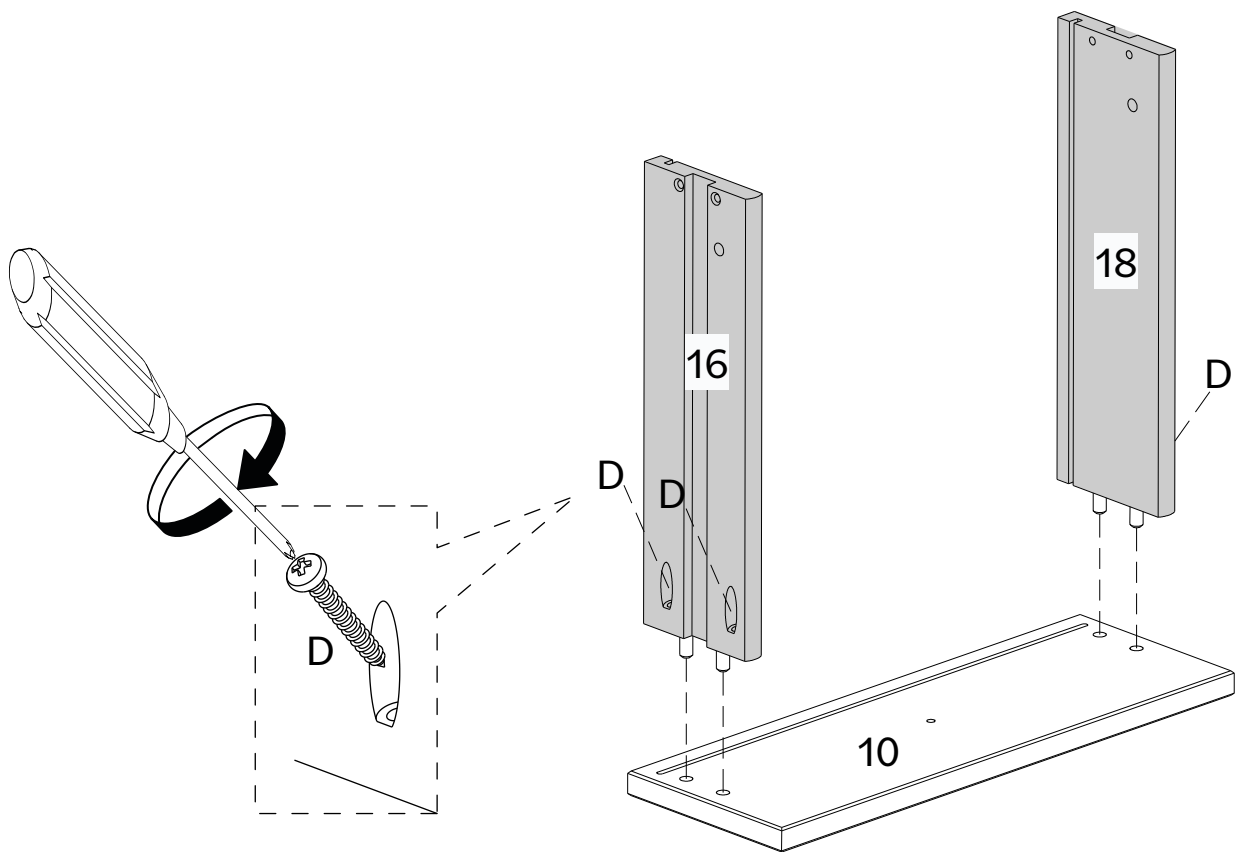
Step 11

Insert Wooden dowels (A) into Drawer Runner(27).



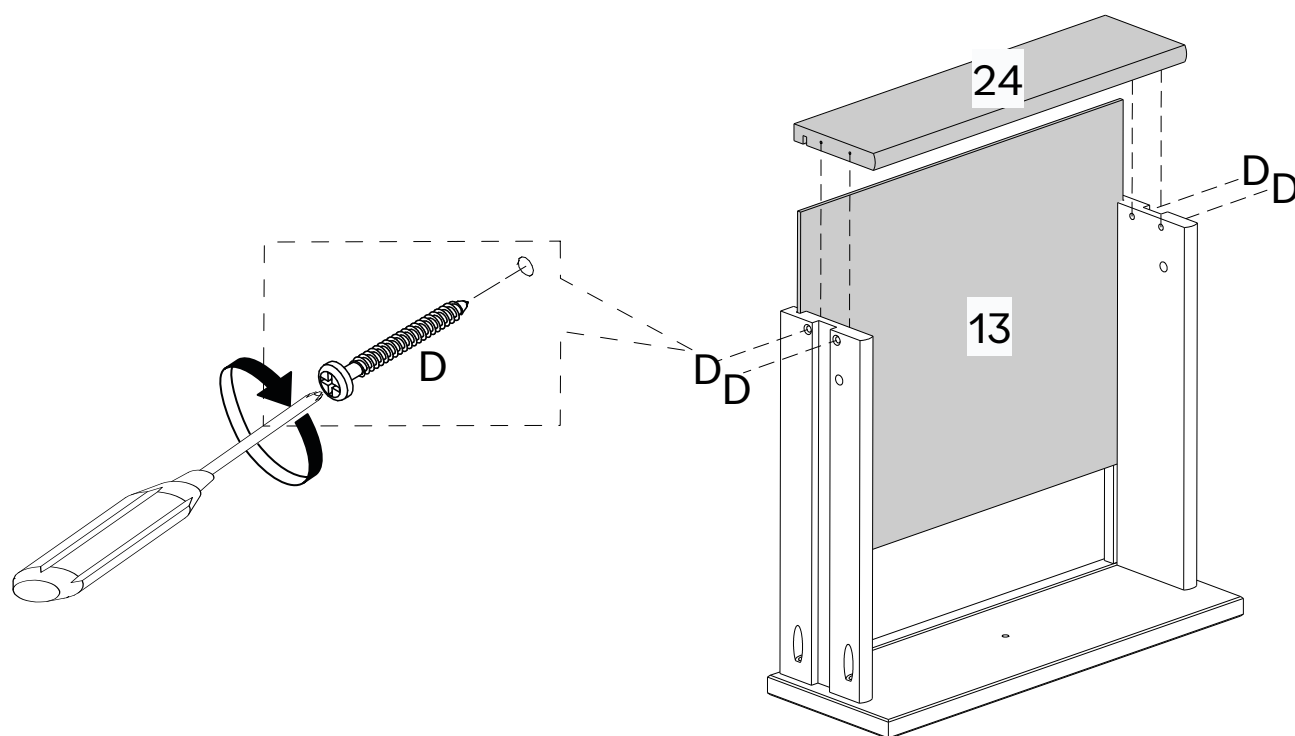
Step 12

Secure Left Drawer Side (16) and Right Drawer Side (18) to Drawer Front (10) using Screw (D) and a Phillips head screwdriver.



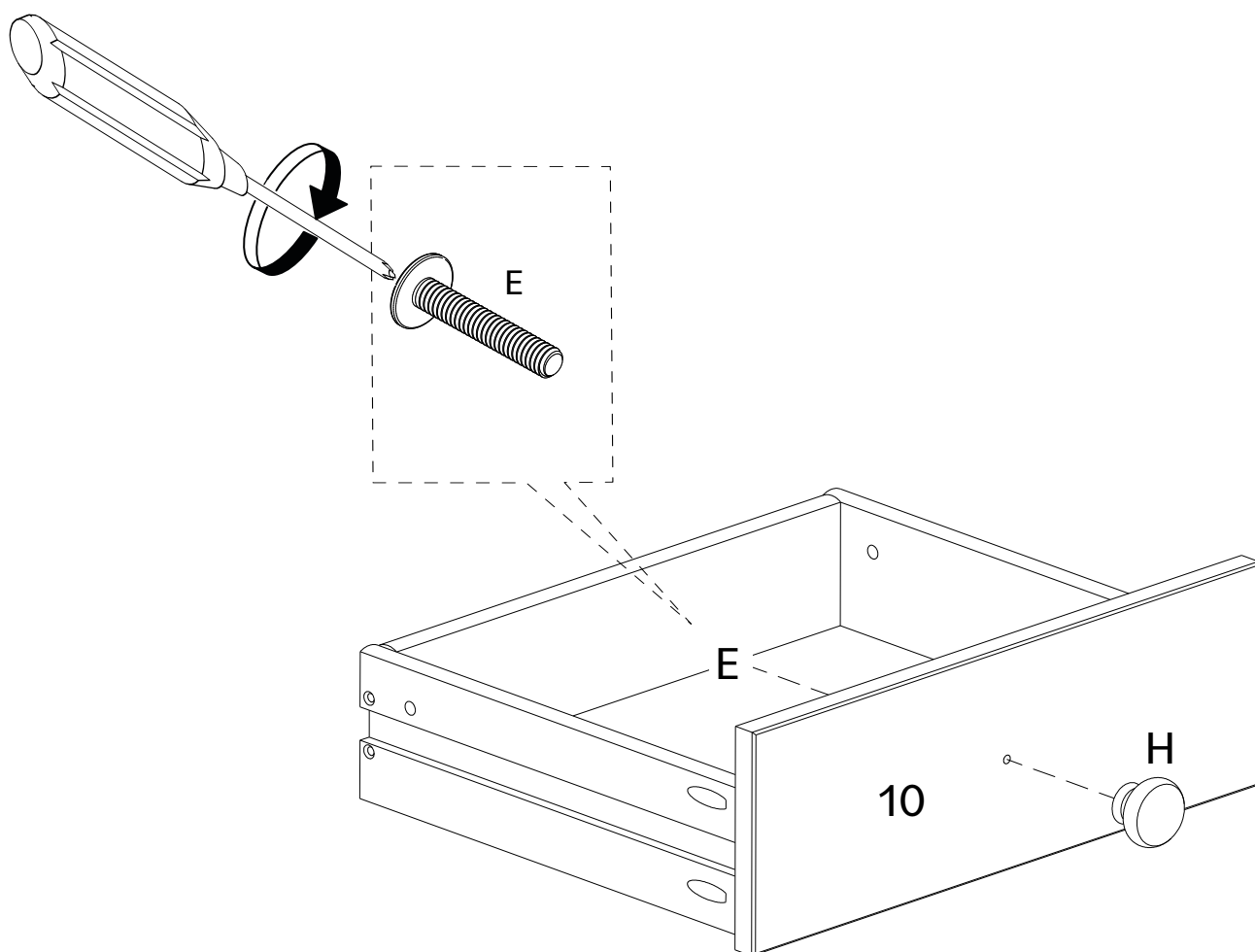
Step 13

Insert Drawer Bottom (13) between Left Drawer Side (16) and Right Drawer Side (18). Attach Drawer Back (24) to Left Drawer Side (16) and Right Drawer Side (18) with Screws (D) and a Phillips head screwdriver.



Step 14

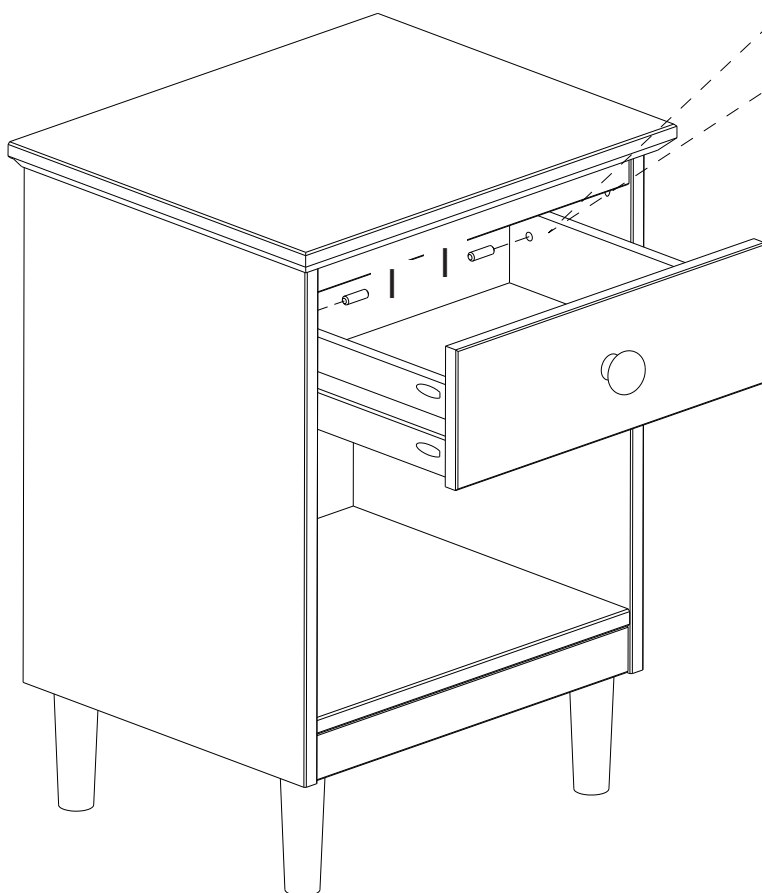
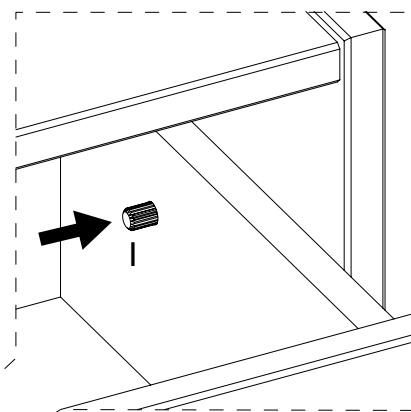
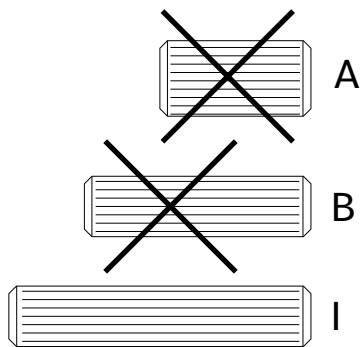
Attach the Handle (H) to Drawer Front(10) with Screw (E) and a Phillips head screwdriver.



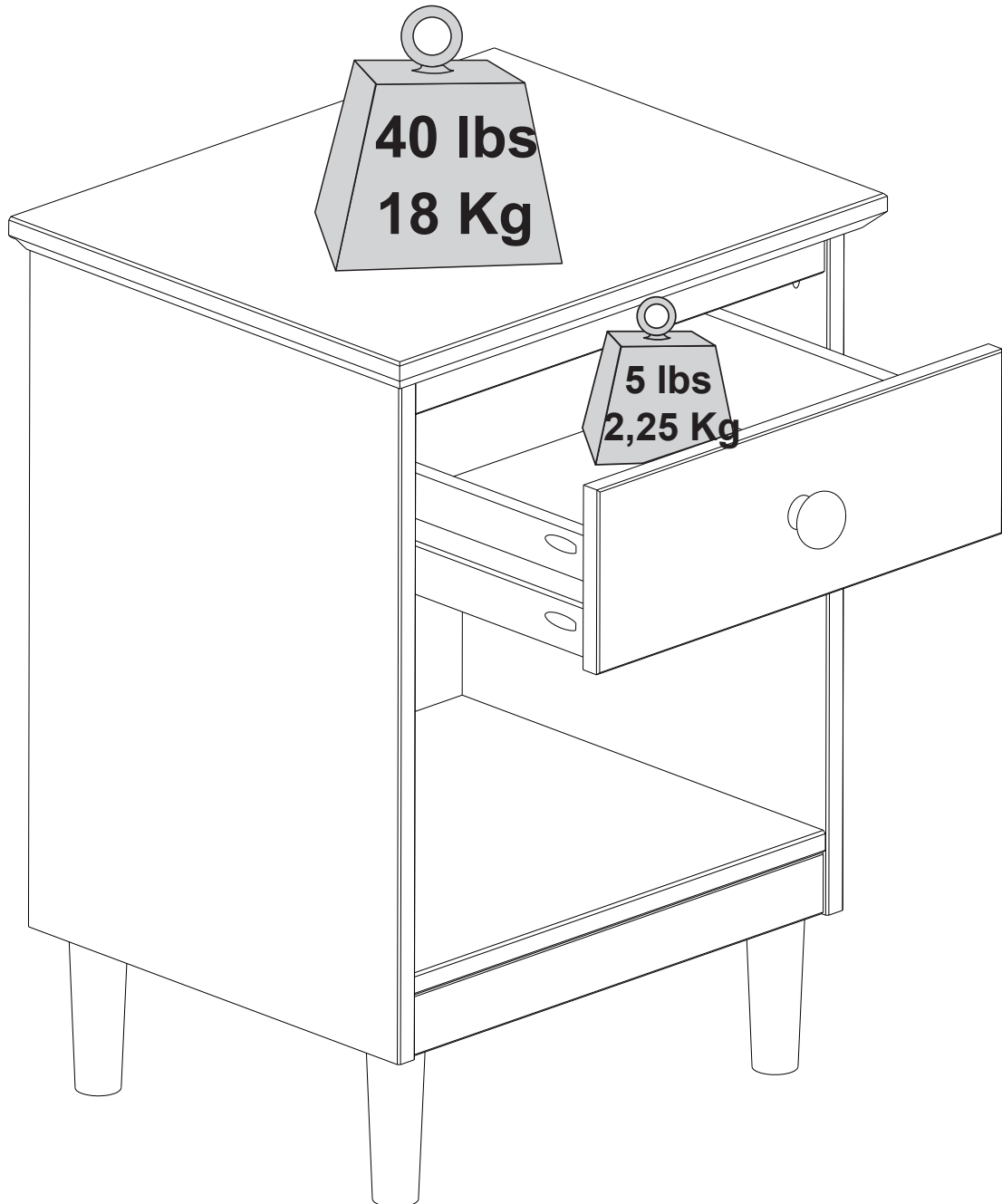
Step 15

Insert Wooden Dowel (I) on the inside of all drawers, with the drawer inside the unit after having passed the wood dowel that is in the drawer slide.

The dowel is not flush with the panel, it is a little inside the drawer to help when you need to remove the lock dowel to remove the drawer.



You did it! Enjoy your new nightstand!



Congratulations on you new piece of furniture!

We would love to hear about it and see it.

Please leave us a review or post a picture with

#mywalkeredisonhome

Assembling furniture can be tricky sometimes.

Our customer service team, located in Utah, is here for product information, help assembling a product, or for any other customer support issue

Call us at **801-433-3008**

Email us at service@walkeredison.com

Visit our Customer Service website at walkeredison.com/pages/customer-service

We are available to help Monday -Thursday 8am-5pm, Friday 8am-3pm MST

For details on Assembly Videos, Assembly Instructions, Replacement Parts, and Customer service,

SCAN HERE



For cleaning, never use abrasives, use a soft cloth and water with neutral soap to clean the furniture.

WALKER EDISON
TM

Spencer 1 Tiroirs
Table de Chevet en Bois Massif
Spencer 1 Cajones
Mesita de Noche de Madera Maciza



Pour usage résidentiel seulement

Visite notre site Web pour obtenir les instructions les plus récentes, des conseils d'assemblage, signaler des dommages ou commander des pièces. www.walkerediton.com

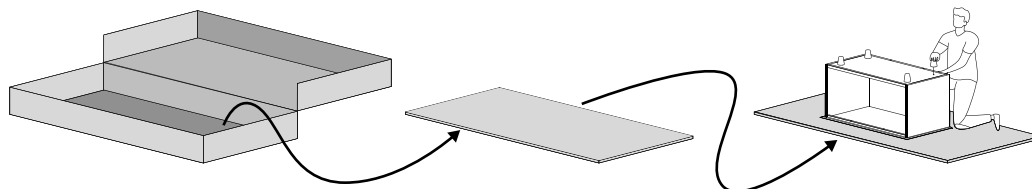
Sólo para uso residencial

Visite nuestro sitio web para consultar las últimas instrucciones, consejos de montaje, notificar daños o solicitar piezas. www.walkerediton.com

WE Il est temps de commencer / Hora de empezar

Prépare un lieu de travail propre et souple pour éviter tout dommage lors de l'assemblage. Tu peux utiliser la boîte et les protections internes comme base. Vérifie également que tu disposes de toutes les pièces et parties avant de te lancer dans l'assemblage.

Prepare un lugar de trabajo limpio y blando para evitar daños durante el montaje. Puede utilizar la caja y las protecciones internas como base. Comprueba también que tiene todas las piezas y partes antes de sumergirse en el montaje.



**Temps de montage
estimé**

**Tiempo estimado
de montaje**



2 People Build

**Personnes recommandées
pour le montage**

Fais-en un effort d'équipe !
Appelle un ami pour un assemblage
plus rapide et plus facile.

**Personas recomendadas
para el montaje**

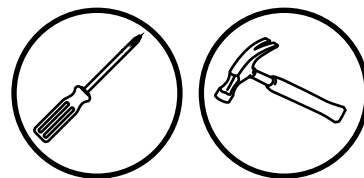
¡Hágalo en equipo!
Llame a un amigo para que el montaje
sea más rápido y sencillo.

Outils nécessaires

Munis-toi d'un tournevis cruciforme et marteau pour réaliser cet assemblage.

Herramientas requeridas

Tome un destornillador Phillips y martillo para conquistar este montaje.



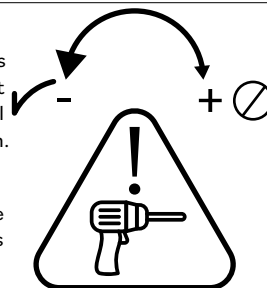
Utilise les outils électriques avec précaution

Ce meuble est réalisé en Bois Massif et Bois Composite, des matériaux souples. Si tu choisis d'utiliser des outils électriques, règle-les sur le mode le plus lent. Fais attention à toi ! Les outils électriques peuvent provoquer des fissures ou endommager les meubles, mais aussi les autres composants s'ils sont mal utilisés. Les dommages causés par un outil électrique ne sont pas couverts par la garantie Walker Edison.

Utilice las herramientas eléctricas con cuidado.

Este mueble está fabricado con madera maciza y madera compuesta, materiales blandos. Si decide utilizar herramientas eléctricas, ajústelas al ajuste más lento. Tenga cuidado. Las herramientas eléctricas pueden causar grietas o daños en el mueble, pero también en los herrajes si se utilizan mal.

Los daños causados por una herramienta eléctrica no están cubiertos por la garantía de Walker Edison.

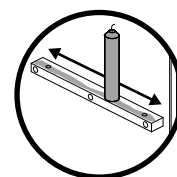


Attention avec la glissière

Tes meubles possèdent des glissières en bois très résistantes. De temps en temps, nous recommandons d'appliquer de la paraffine ou de la cire de bougie standard pour améliorer la glisse des curseurs.

Cuidado con las guías

Tus muebles cuentan con guías de madera de alta durabilidad. De vez en cuando, recomendamos la aplicación de parafina o cera estándar para mejorar el deslizamiento de los deslizadores.




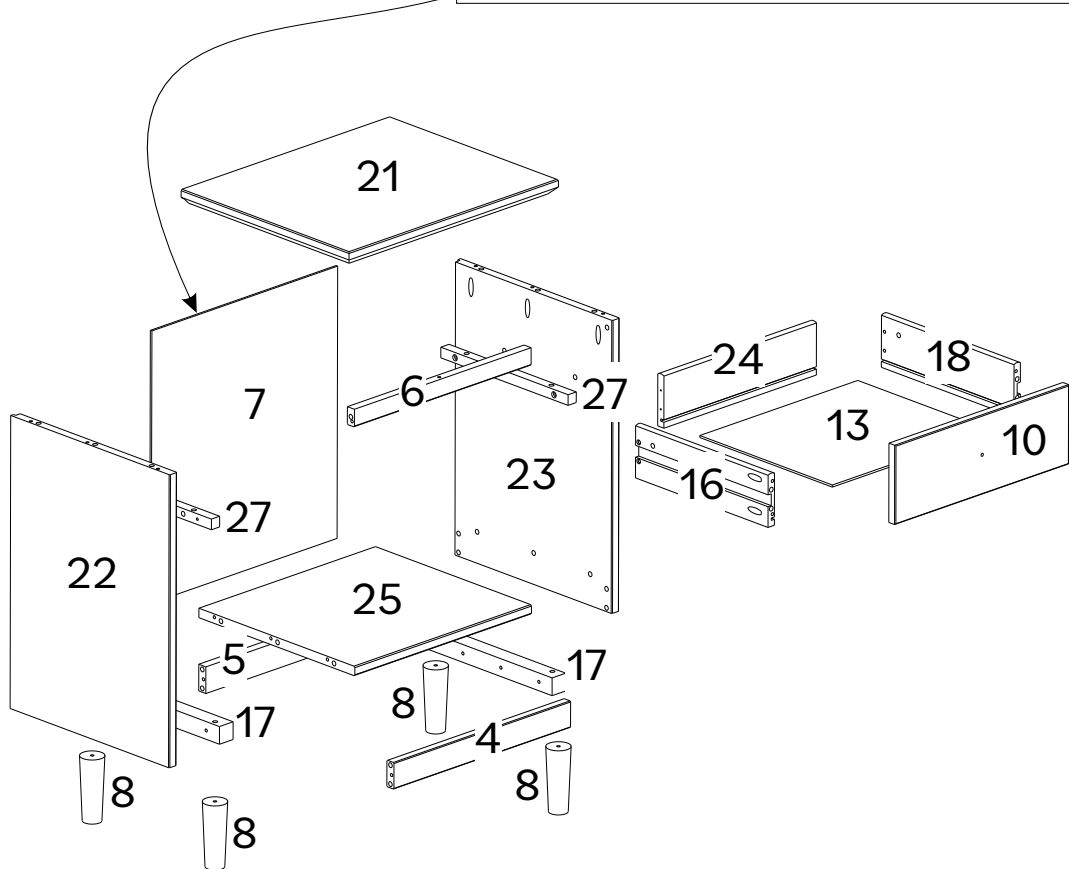
**Scannez pour obtenir des conseils d'assemblage et de l'aide !
¡Escanee para obtener consejos de montaje y ayuda!**



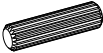
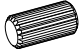
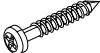

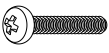
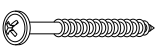
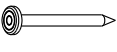

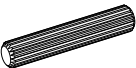
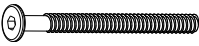

Liste de pièces / Lista de piezas

Nombre de pièces Número de pieza	Description Descripción	Quantité Cantidad
4	Barre Inférieure Avant Travesaño Inferior Frontal	1
5	Travesaño Trasero Barre Arrière	1
6	Barre Supérieure Avant Travesaño Superior Frontal	1
7	Panneau Arrière Panel Trasero	1
8	Pied Pie	4
10	Façade du tiroir Frente del Cajón	1
13	Fond du tiroir Parte Inferior del Cajón	1
16	Côté Gauche du tiroir Lado Izquierdo del Cajón	1
17	Panneau du Pied Travesaño del Pie	2
18	Côté Droit du tiroir Lado Derecho del Cajón	1
21	Panneau Supérieur Panel Superior	1
22	Panneau Gauche Panel Izquierdo	1
23	Panneau Droit Panel Derecho	1
24	Arrière du tiroir Parte Trasera del Cajón	1
25	Panneau Inférieur Panel Inferior	1
27	Glissière en Bois Corredera de Madera	2

WALKER EDISON Distribution By: Walker Edison Furniture Company 1553 W 9000 S, West Jordan, UT 84088 United States	Collection Name	Model: # XXXXXXXXFF
		LOT: AA YY WW-XXXX
Date: MM/20YY		
Rev. MM/20YY-VX		
For details on Assembly Videos, Assembly Instructions, Replacement Parts and Customer Service. SCAN HERE.		CANFER compliant / conforme au CANFER TSCA Title VI compliant / conforme au titre VI de la TSCA TSCA Title VI certified / certifié conformément au titre VI de la TSCA California 93120 Compliant for Formaldehyde / Conforme à la norme Californie 93120 pour le formaldéhyde.



Liste de composants / Lista de hardware

Partie Parte	Taille Tamaño	Nom Nombre	Quantité Cantidad
A 	8x30mm	Cheville Espiga	30
B 	10x20mm	Cheville Espiga	4
C 	4x25mm	Vis Tornillo	6
D 	3,5x30mm	Vis Tornillo	27
E 	M4x22mm	Vis Tornillo	1
F 	4,5x45mm	Vis Tornillo	8
G 	10x10mm	Clou Clavo	16
H 		Poignée Manilla	1
I 	8x40mm	Cheville Espiga	2
J 	7x80mm	Vis Tornillo	4
K 	4mm	Clé Allen Llave Allen	1

*Les quantités de composants indiquées ci-dessus sont nécessaires pour un assemblage correct.
Des pièces supplémentaires peuvent être incluses.*

*Las cantidades de tornillería indicadas anteriormente son necesarias para un montaje correcto.
Se pueden incluir piezas de ferretería adicionales.*

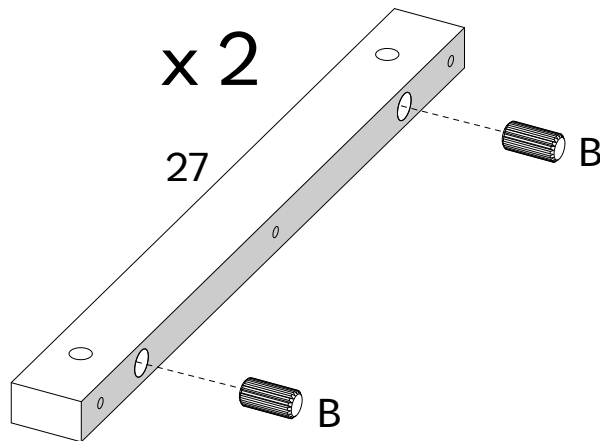
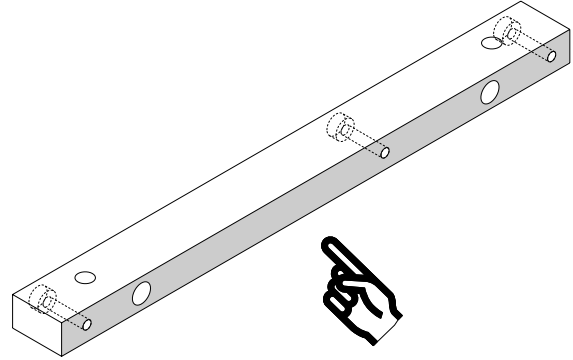
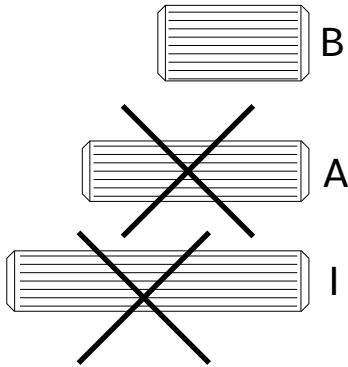
Étape / Paso 1

(FR)

Commençons ! Insère les Chevilles (B) dans la Glissière en Bois (27).

(ESP)

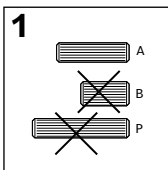
¡Manos a la obra! Inserta las Espigas (B) en la Corredera de Madera (27).



Tip

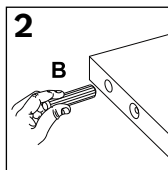
Cheville en bois

Les chevilles sont essentielles lors de l'assemblage de meubles pour créer des connexions solides et précises. Elles garantissent l'intégrité structurelle, empêchent les déplacements et simplifient l'alignement, ce qui permet d'obtenir des meubles plus résistants et plus durables. suis ces étapes :



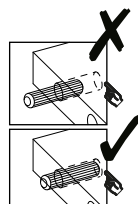
1: Sélectionne la taille de cheville appropriée en fonction de l'étape.

1: Seleccione el tamaño de espiga adecuado según el paso.



2: Insère dans le trou indiqué et appuie fermement pour assurer un positionnement correct.

2: Insértela en el orificio indicado y presione firmemente para asegurar su correcta colocación.



Sigue estos pasos:

3: Alinee la cheville avec la pièce correspondante et enfonce-la jusqu'à ce qu'elle soit ferme.

3: Alinee el pasador con la pieza correspondiente y presiónelo hasta que encaje.

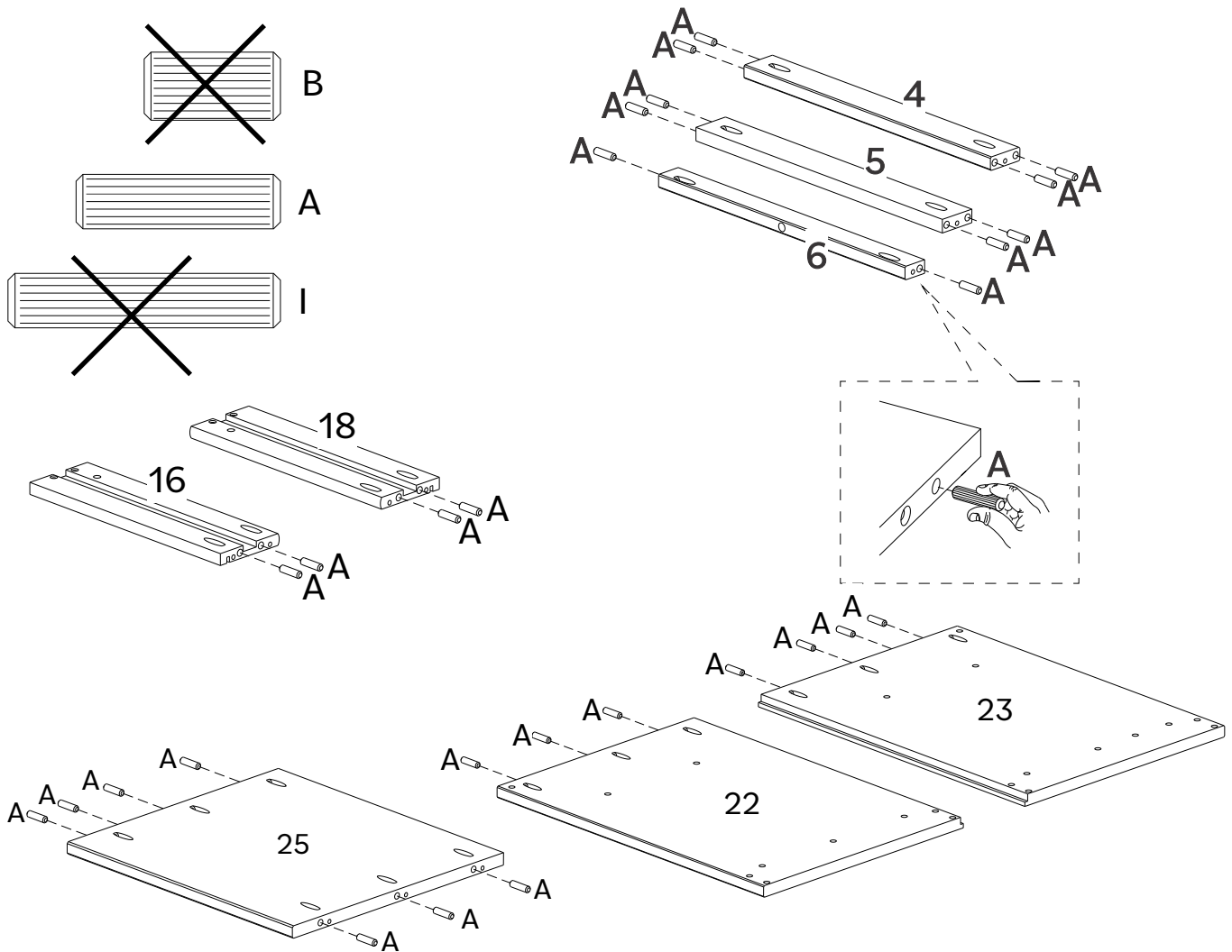
Étape / Paso 2

(FR)

Insère également les Chevilles (A) dans la Barre Inférieure Avant (4), Barre Arrière (5), Barre Supérieure Avant (6), Côté Gauche du Tiroir (16), Côté Droit du Tiroir (18), Panneau Gauche (22), Panneau Droit (23) et Panneau Inférieur (25).

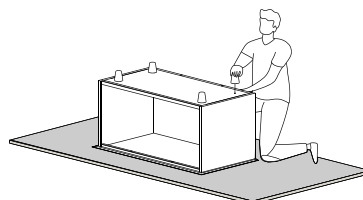
(ESP)

Inserta también las Espigas (A) en el Travesaño Inferior Frontal (4), Travesaño Trasero (5), Travesaño Superior Frontal (6), Lado Izquierdo del Cajón (16), Lado Derecho del Cajón (18), Panel Izquierdo (22), Panel Derecho (23) y Panel Inferior (25).



Tip

Pour que ton produit conserve son meilleur aspect et sans rayures, essaie de le monter sur une surface souple telle qu'un tapis ou une couverture. Cela permet d'éviter les rayures accidentelles et de garder tes meubles en bon état !



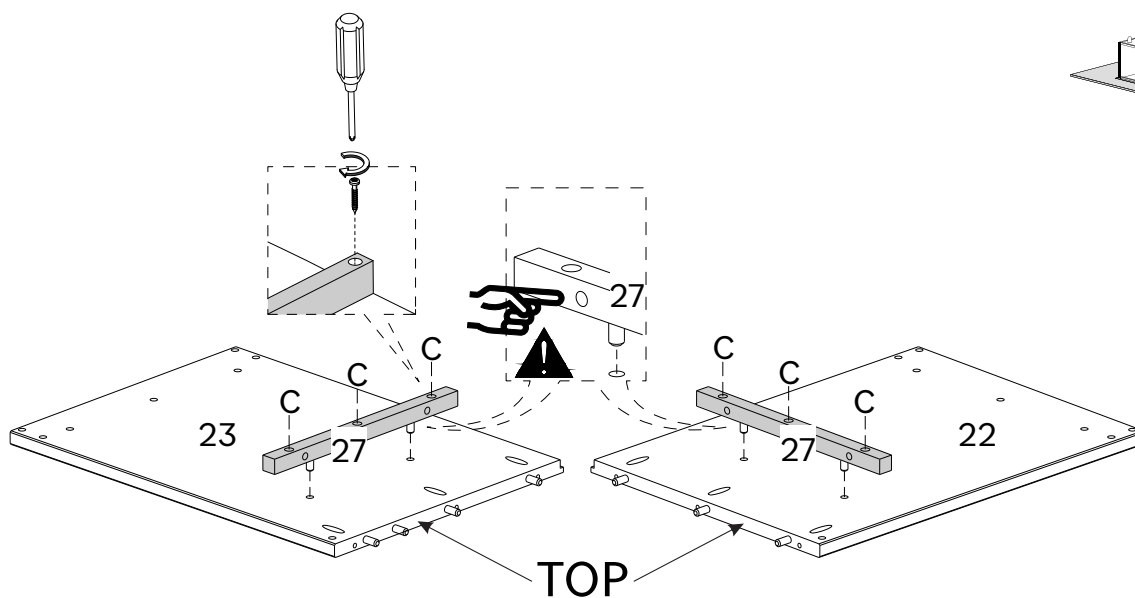
Para mantener su producto con el mejor aspecto y sin arañazos, pruebe a montarlo sobre una superficie blanda, como una alfombra o una manta. Así evitará arañazos accidentales y mantendrá sus muebles en perfecto estado.

Étape / Paso 3

(FR) Utilisez les Vis (C) et une Clé Phillips pour fixer les Glissières (27), le Panneau Gauche (22) et le Panneau Droit (23)

(ESP)

Utiliza los Tornillos (C) y un Destornillador Philips para arreglar las Correderas (27) al Panel Izquierdo (22) y al Panel Derecho (23).



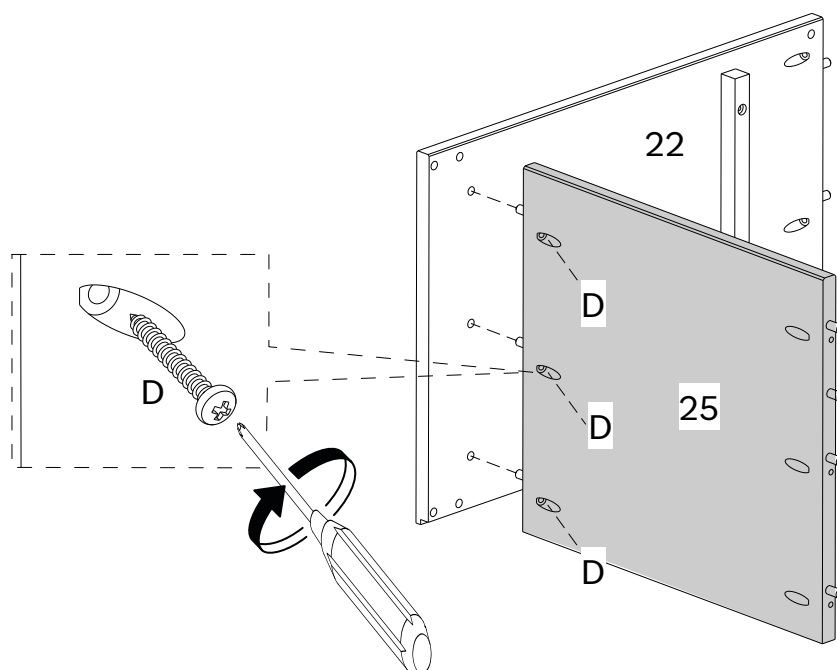
Étape / Paso 4

(FR)

Assemble le Panneau Inférieur (25) avec le Panneaux Gauche (22) en utilisant la Vis (D) et une Clé Phillips.

(ESP)

Monta el Panel Inferior (25) en el Panel Izquierdo (22) usando el Tornillo (D) y un Destornillador Philips.



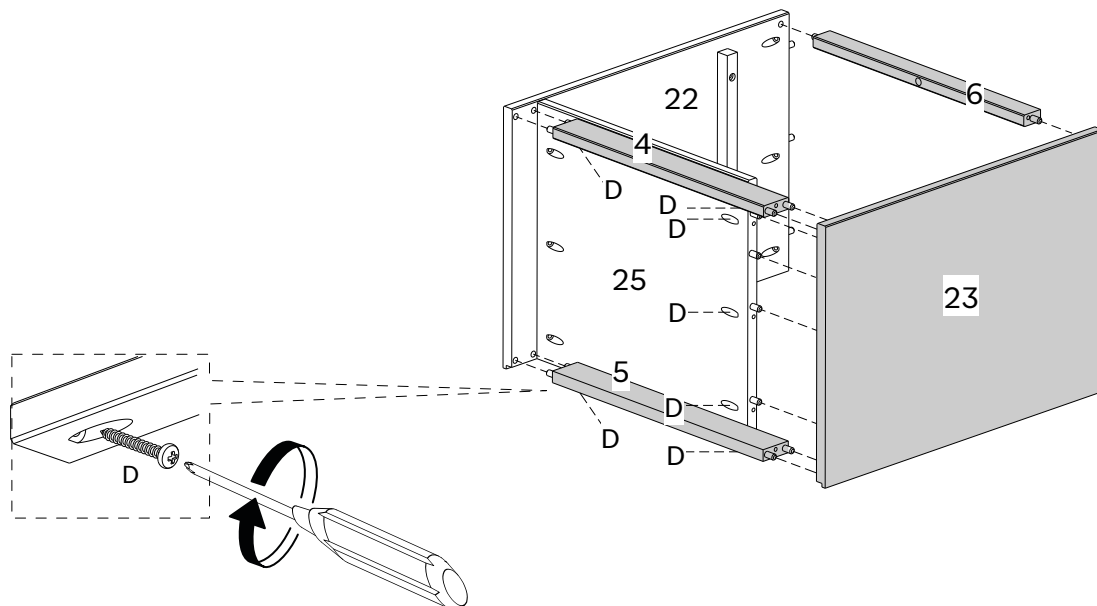
Étape / Paso 5

(FR)

Assemble la Barre Inférieure Avant (4), Barre Arrière (5), Barre Supérieure Avant (6) avec les Panneaux Latéraux (22, 23) en utilisant la Vis (D) et une Clé Phillips.

(ESP)

Monta el Travesaño Inferior Frontal (4), el Travesaño Trasero (5) y el Travesaño Superior Frontal (6) en los Paneles Laterales (22, 23) usando el Tornillo (D) y un Destornillador Philips.



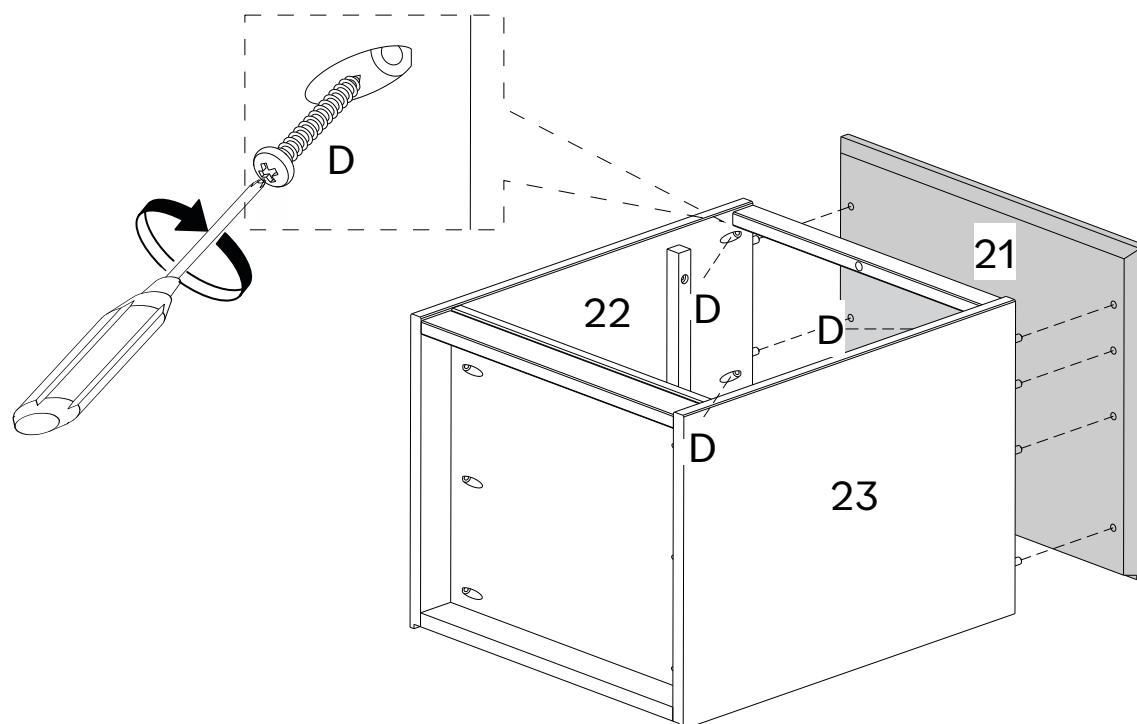
Étape / Paso 6

(FR)

Fixe le Panneau Supérieur (21) aux parties déjà montées en utilisant la Vis (D) et une Clé Phillips.

(ESP)

Une el Panel Superior (21) a las partes ya montadas usando el Tornillo (D) y un Destornillador Philips.



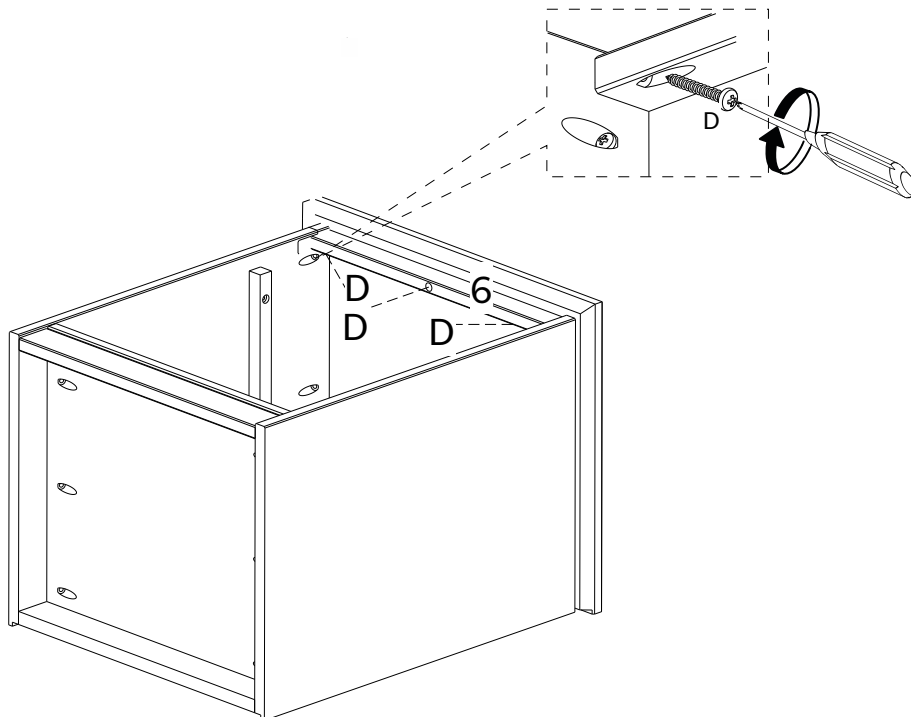
Étape / Paso 7

(FR)

Utilise la Vis (D) pour fixer la Barre Supérieure Avant (6) à la partie montée.

(ESP)

Utiliza el Tornillo (D) para arreglar el Travesaño Superior Frontal (6) a la parte montada.



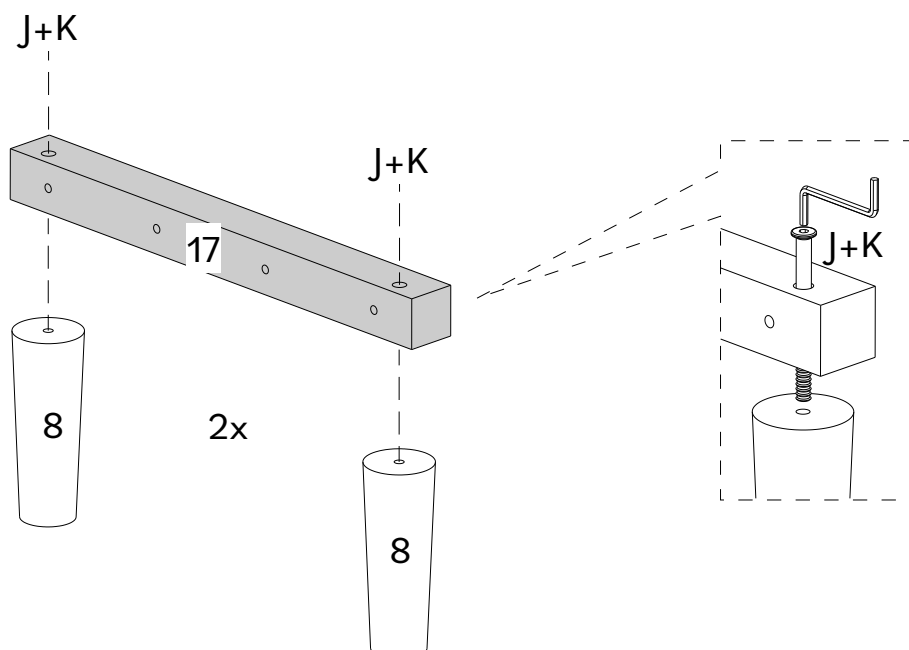
Étape / Paso 8

(FR)

Pour monter les pieds, assemble le Panneau du Pied (17) avec le Pied (8) en utilisant la Vis (J) et une Clé Allen (K)

(ESP)

Para montar los Pies, une el Travesaño del Pie (17) al Pie (8) usando el Tornillo (J) y la Llave Allen (K).



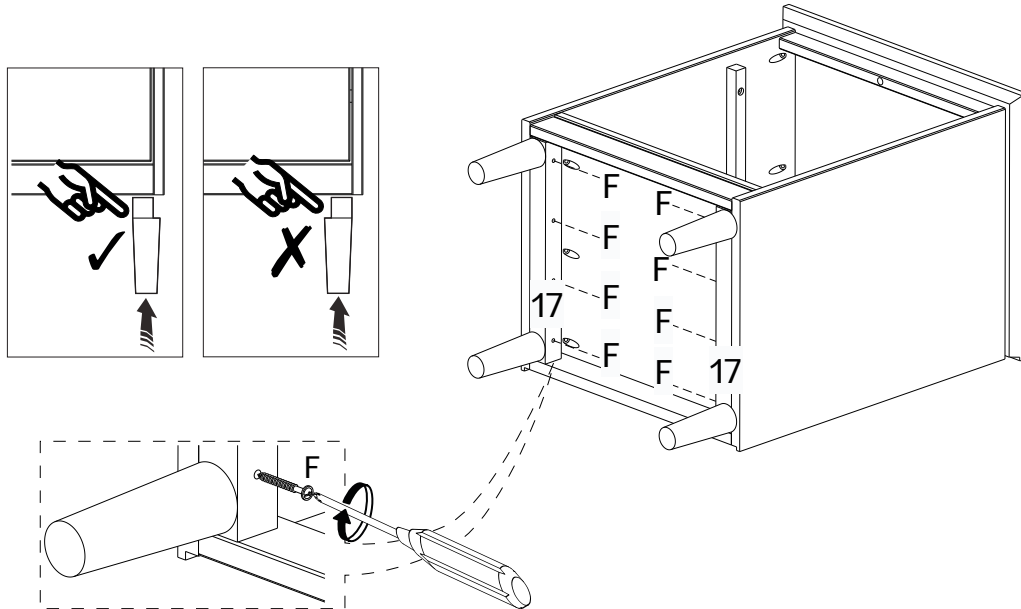
Étape / Paso 9

(FR)

Fixe les pieds montés (17,18) aux les Painéis laterais (22,23) en utilisant la Vis (F) et une Clé Phillips.

(ESP)

Fija los Pies montados (17,18) en los Paneles Laterales (22,23) usando el Tornillo (F) y un Destornillador Philips.



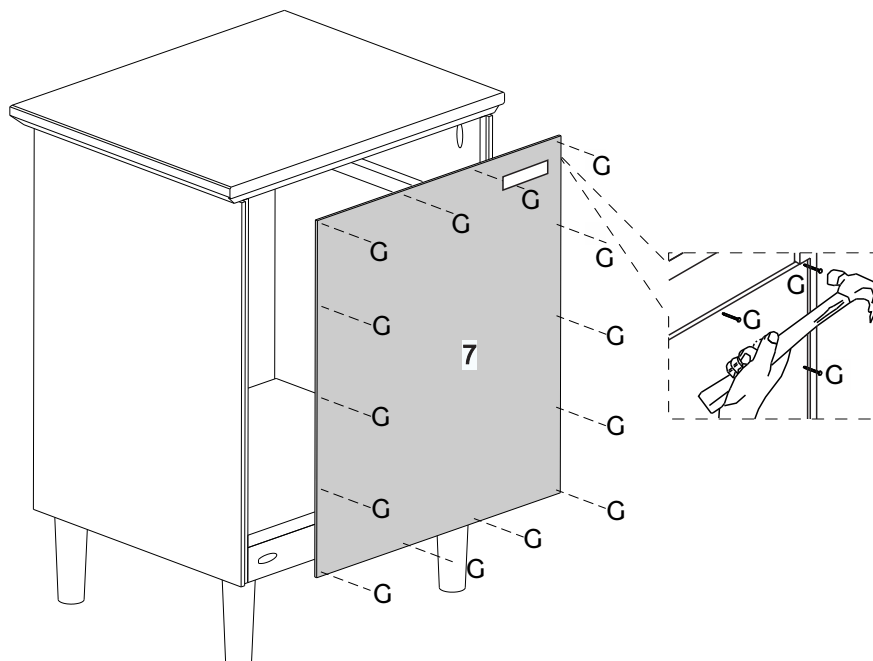
Étape / Paso 10

(FR)

Fixes le Panneau Arrière (7) à l'aide des Clous (G) et un marteau.

(ES)

Asegure el Panel Trasero (7) usando los Clavos (G) y un martillo



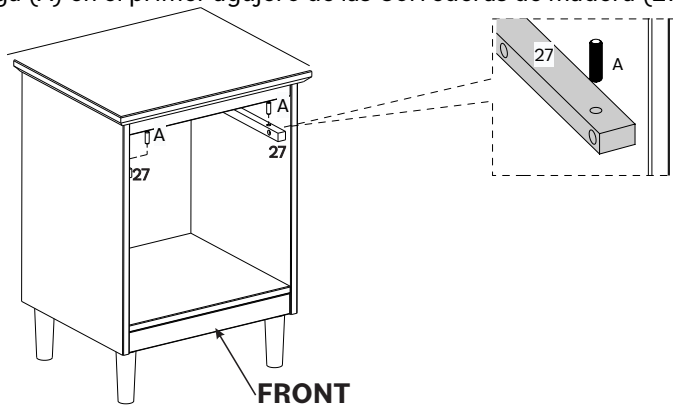
Étape / Paso 11

(FR)

Insère les Clavilles (A) dans le premier trou du Glissières en Bois (27)

(ES)

Inserte la Espiga (A) en el primer agujero de las Correderas de madera (27).



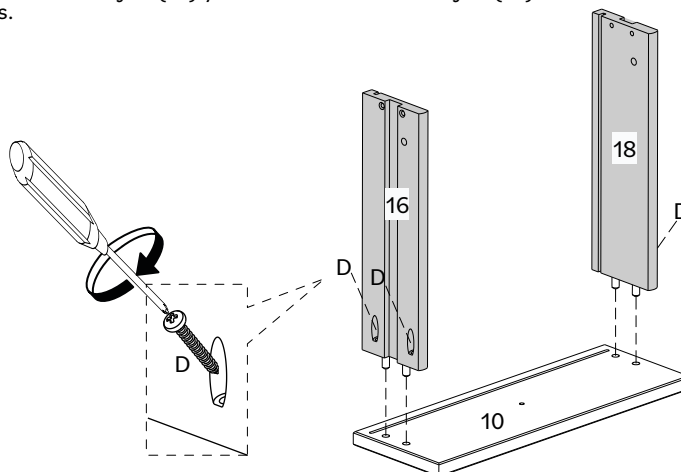
Étape / Paso 12

(FR)

Fixez le Côté Gauche du Tiroir (16) et le Côté Droit du Tiroir (18) au Façade du Tiroir (10) avec la Vis (D) et un tournevis Phillips.

(ESP)

Asegure el Lado Izquierdo del Cajón (16) y el Lado Derecho del Cajón (18) al Frente del Cajón (10) con Tornillos (D) y un destornillador Phillips.



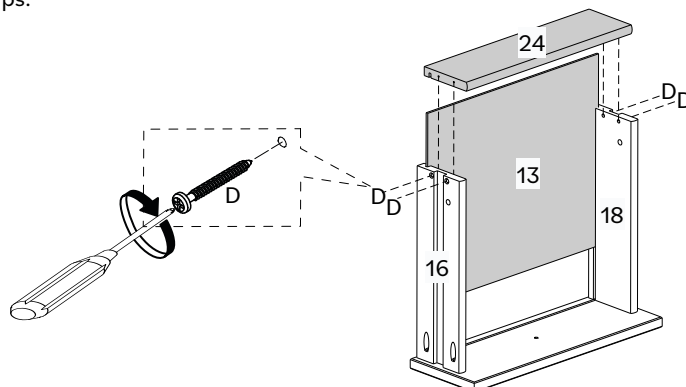
Étape / Paso 13

(FR)

Faites glisser le Fond du Tiroir (13) sur les rainures des Côtés Droit et Gauche du Tiroir (16, 18) en s'adaptant à la Façade du Tiroir (10). Fixez l'Arrière du Tiroir (24) aux Côtés Droit et Gauche du Tiroir (16, 18) à l'aide des Vis (D) et d'un tournevis Phillips.

(ES)

Deslice la Parte Inferior del Cajón (13) en las ranuras de los Lados Derecho e Izquierdo del Cajón (16, 18) que encajan en el Frente del Cajón (10). Fije la Parte Trasera del Cajón (24) al Lado Derecho e Izquierdo del Cajón (16, 18) usando Tornillos (D) y un destornillador Phillips.



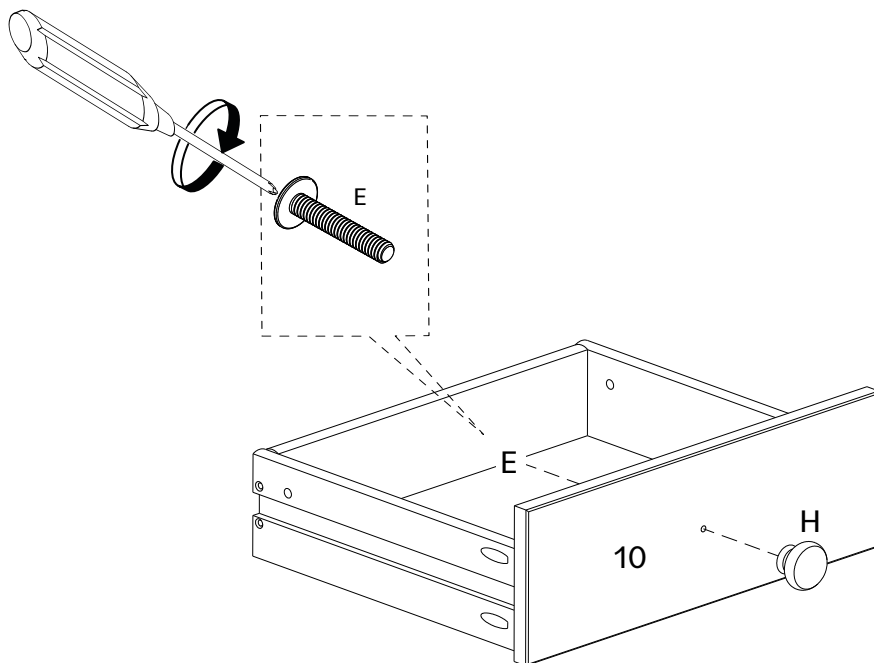
Étape / Paso 14

(FR)

Fixez el Poignée (H) a la Façade de Tiroir (10) à l'aide des Vis (E) et d'un tournevis Phillips.

(ES)

Conecte la Manija (H) al Frente del Cajón (10) usando Tornillos (E) y un destornillador Phillips.



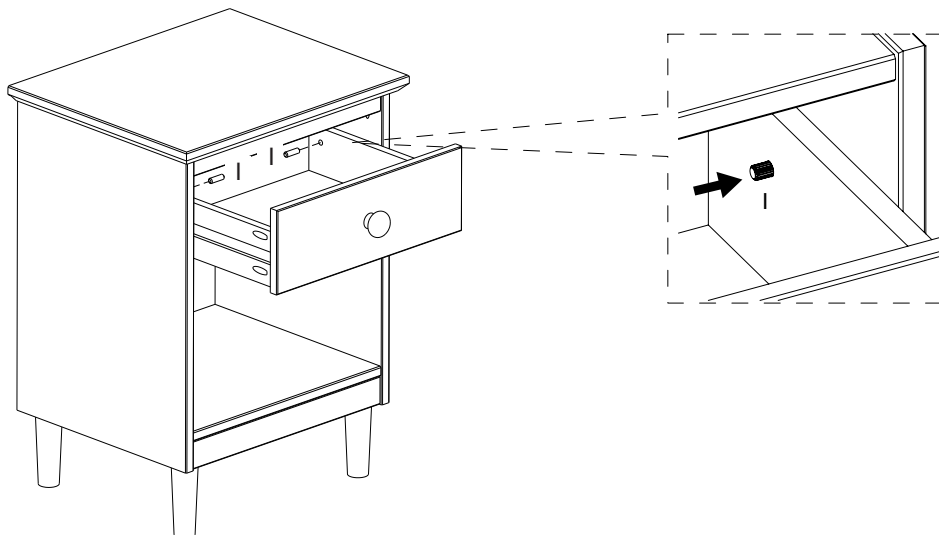
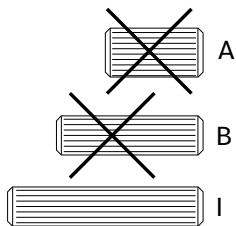
Étape / Paso 15

(FR)

Insérez la Cheville (I) à l'intérieur de tous les tiroirs, avec le tiroir à l'intérieur de l'unité après avoir passé la cheville qui se trouve dans la Glissière du Tiroir (27). La cheville n'est pas à fleur du panneau, elle se trouve un peu à l'intérieur du tiroir pour vous aider lorsque vous devez retirer la cheville de verrouillage pour retirer le tiroir.

(ESP)

Inserte la Espiga (I) en el interior de todos los cajones, con el cajón dentro de la unidad después de haber pasado la espiga que se encuentra en Corredera de Madera (27). La espiga no está al ras con el panel, está un poco dentro del cajón para ayudar cuando necesite quitar la espiga de bloqueo para quitar el cajón.



Assembler des meubles peut parfois être compliqué.

Notre équipe de service client, située dans l'Utah, est là pour obtenir des informations sur les produits, aider pour l'assemblage d'un produit ou pour tout autre problème de support client.

Appelle-nous **801-433-3008**

Envoie-nous les e-mails à service@walkeredison.com

Visite notre site accueil au client à

walkeredison.com/pages/customer-service

Nous sommes disponibles pour t'aider du Lundi au Jeudi de 8 am - 5 pm, Vendredi de 8 am - 3 pm MST.

Pour plus de détails sur les vidéos d'assemblage, les instructions d'assemblage, les pièces de rechange et le service client.

NUMÉRISER ICI.



Pour le nettoyage, n'utilise jamais d'abrasifs, utilise un chiffon doux et de l'eau avec du savon neutre pour nettoyer les meubles.

A veces, montar muebles puede resultar complicado.

Nuestro equipo de atención al cliente, ubicado en Utah, está a su disposición para informarle sobre los productos, ayudarlo a montarlos o resolver cualquier otro problema de atención al cliente.

Llámenos **801-433-3008**

Envíenos un correo electrónico a service@walkeredison.com

Visite nuestra página web de atención al cliente

walkeredison.com/pages/customer-service

Estamos a su disposición para ayudarlo de lunes a jueves de 8:00 a 17:00, viernes de 8:00 a 15:00 MST.

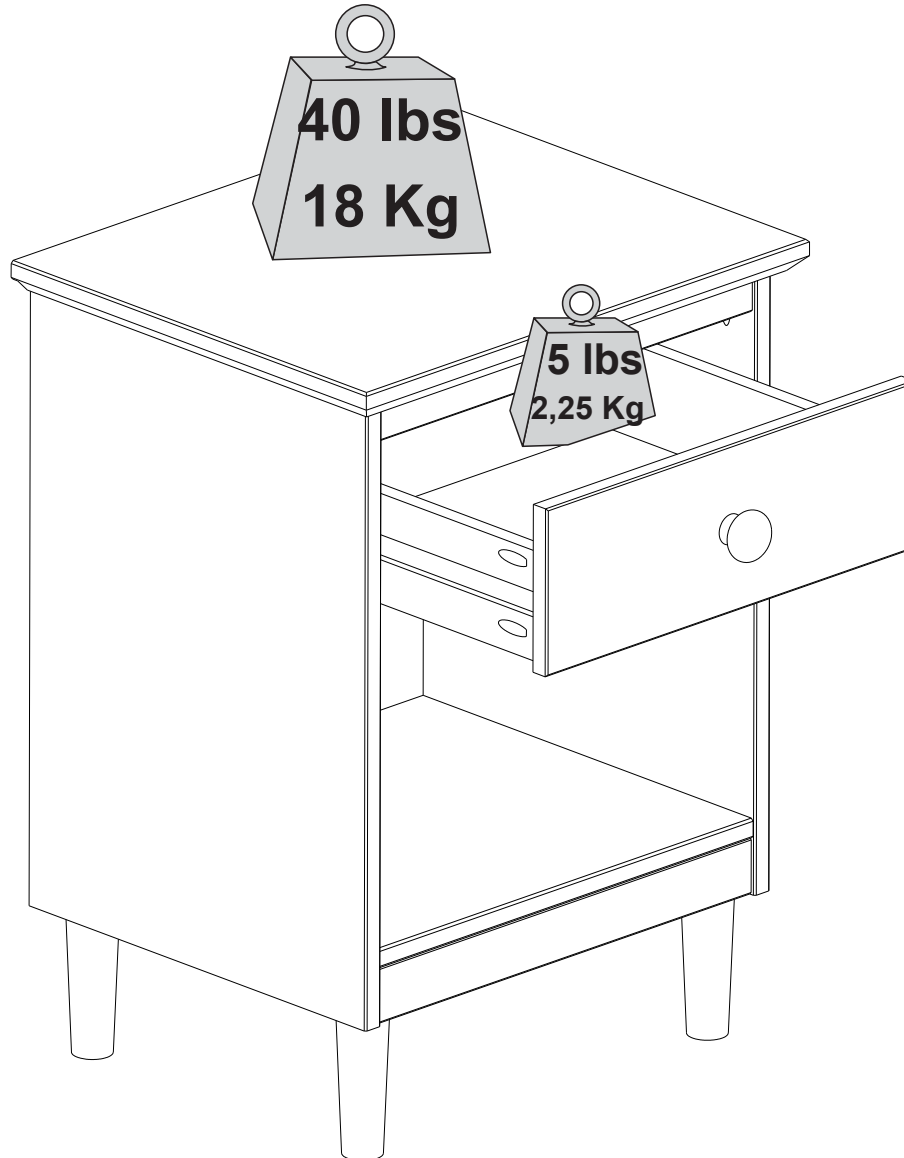
Para más detalles sobre videos de montaje, instrucciones de montaje, piezas de recambio y servicio de atención al cliente

ESCANEE AQUÍ.



Para la limpieza, nunca utilice productos abrasivos, utilice un paño suave y agua con jabón neutro para limpiar los muebles.

Tu as réussi !
Profite de ton nouveau Table de Chavet!
¡Lo ha conseguido!
¡Disfrute de su nueva Mesita de Noche!



Bravo pour ton nouveau meuble !

Nous aimerions t'en entendre parler et le voir.

S'il te plait, laisse-nous un commentaire ou publie une photo sur
#mywalkerredisonhome

¡Enhorabuena por sus nuevos muebles!

Nos encantaría oírlo y verlo.

Por favor, déjenos un comentario o publique una foto con
#mywalkerredisonhome