



FABRIQUÉ PAR :
Backyard Discovery
3305 Airport Drive, Pittsburg, KS 66762
800-856-4445

Basepoint Business Centre : Rivermead Drive, Westlea, Swindon SN5 7EX Téléphone : 0800-118-2476
J.P. Coenstraat 7, The Bridge, La Haye, 2595 WP, Pays-Bas Téléphone : 08005678990

SKYFORT WITH TUBE SLIDE

Balançoire

MODÈLE : n° 2001015



AVERTISSEMENT

Assemblage par un adulte nécessaire.

Ne convient pas aux enfants de moins de 36 mois en raison de petites pièces.

RÉSERVÉ UNIQUEMENT À UN USAGE DOMESTIQUE. DESTINÉ À UNE UTILISATION EN EXTÉRIEUR.



Veillez visiter www.backyarddiscovery.com

Pour obtenir le manuel de montage le plus récent, pour enregistrer votre ensemble ou pour commander des pièces de rechange
Para obtener instrucciones en español, visite www.backyarddiscovery.com



ÉTAPE PAR ÉTAPE FACILE
INSTRUCTIONS INTERACTIVES EN 3D
TÉLÉCHARGEZ L'APPLICATION GRATUITE



SERVICES
D'INSTALLATION
DISPONIBLES!*

Voir à l'intérieur pour les détails

Fabriqué en Chine
INS-2001015-A-SKYFORT WITH TUBE SLIDE-FR 2-8-22

Placez le centre sur un terrain plat et à au moins 6 pi 7 po [2 m] de toute structure ou obstruction, telle qu'une clôture, un garage, une maison, des branches en surplomb, des cordes à linge ou des fils électriques.

- Pendant l'assemblage de l'unité, prenez le temps, avant et après chaque phase, de vous assurer que le fort est droit. Si le fort n'est pas droit, le montage sera difficile et cela pourrait entraîner un montage incorrect. Des précautions supplémentaires doivent être prises pour assurer que les angles du fort sont bien droits.
- La zone de jeu sécurisée fait référence à une zone s'étendant de 6 pi 7 po (2 m) au-delà du centre de jeu de tous les côtés, y compris l'espace situé au-dessus du centre de jeu.

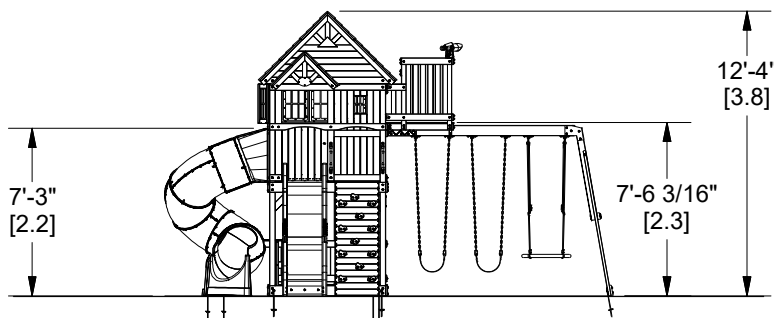
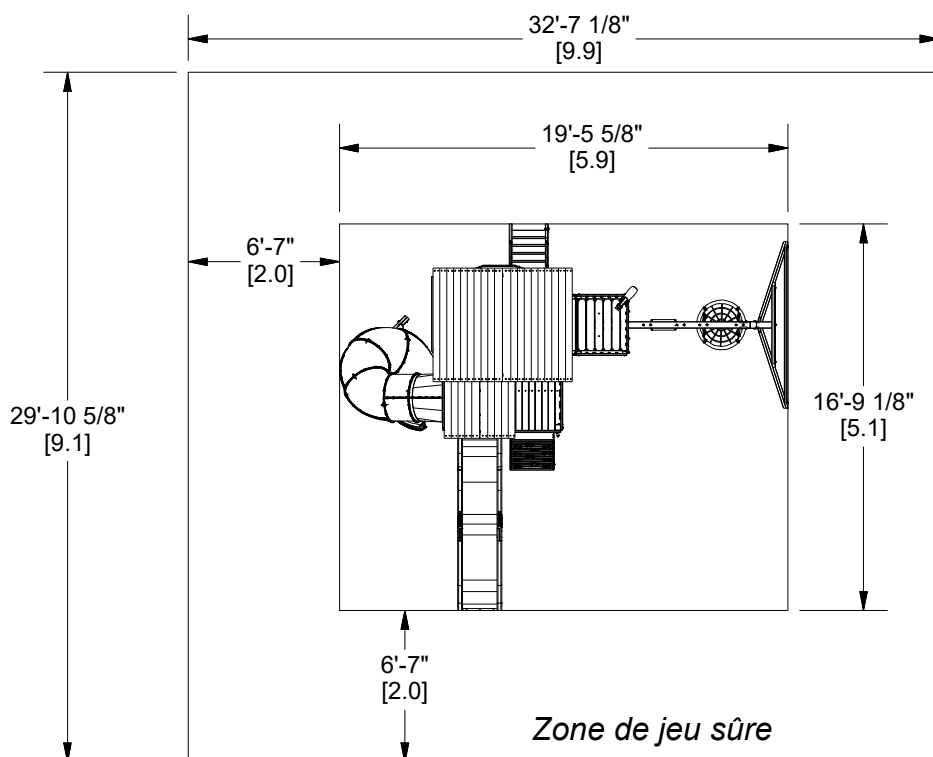
DIAGRAMME DE ZONE DE JEU SÛRE

Dimension au sol de la balançoire

Zone de jeu sûre

16 pi - 6 1/4 po (5m) x 7 pi - 5 1/4 po (2.3m) x 7 pi - 10 po (2.4m)

28 pi - 4 3/4 po x 19 pi - 5 1/4 po



HAUTEUR DE JEU SÛRE : 18 pi-11 po [5.8 m]
 HAUTEUR DE CHUTE MAXIMALE : 7 pi-6 3/16 po [2.3 m]

Informations générales :

Votre centre a été conçu et fabriqué uniquement pour les enfants et pour un usage résidentiel.

Un maximum de 150 lb (68 kg) par enfant est recommandé pour les activités de jeu conçues pour un usage individuel.

Un maximum de 120 lb (54,4 kg) par enfant est recommandé pour les activités de jeu conçues pour plusieurs enfants.

Un maximum de 9 enfants est recommandé pour cette balançoire.



Éléments en bois (non à échelle)



A1 | POUTRE DE BALANÇOIRE - W4L12789
(1) | 3 3/8"x5 1/4"x89 1/2" (86x134x2274)



A2 | BLOC SB 9" - W4L12790
(1) | 3 3/8"x5 1/4"x9" (86x134x228)



B1 | PIED DE TOUR - W4L12680
(1) | 3"x3"x89 1/2" (76x76x2274)



B2 | PIED DE TOUR - W4L12681
(1) | 3"x3"x89 1/2" (76x76x2274)



B3 | PIED DE TOUR - W4L12682
(1) | 3"x3"x59" (76x76x1500)



B4 | PIED DE TOUR - W4L12683
(1) | 3"x3"x59" (76x76x1500)



B5 | COIN DE FORT ARRIÈRE GAUCHE - W4L12684
(1) | 3"x3"x53 7/8" (76x76x1370)



B6 | COIN DE FORT AVANT GAUCHE - W4L12685
(1) | 3"x3"x53 7/8" (76x76x1370)



B7 | COIN DE FORT AVANT DROIT - W4L12686
(1) | 3"x3"x53 7/8" (76x76x1370)



B8 | COIN DE FORT ARRIÈRE DROIT - W4L12687
(1) | 3"x3"x53 7/8" (76x76x1370)



E1 | PIED DE TOUR - W4L12688
(1) | 1 3/8"x3 3/8"x59" (36x86x1500)



E2 | PIED DE TOUR - W4L12689
(1) | 1 3/8"x3 3/8"x59" (36x86x1500)



E3 | RAIL DE SOL DU NID DE CORBEAU - W4L12690
(2) | 1 3/8"x3 3/8"x33 1/2" (36x86x852)



E4 | CALE D'ANGLE - W4L13302
(2) | 1 3/8"x3 3/8"x87 1/8" (36x86x2212)



E5 | CALE DE PLATEFORME - W4L12692
(8) | 1 7/16"x3 3/8"x20" (36x86x508)



E6 | CALE DE PLATEFORME DU NID DE
CORBEAU - W4L12691
(2) | 1 7/16"x3 3/8"x10 7/8" (36x86x276)



Éléments en bois (non à échelle)



E50 | SUPPORT D'EXTRÉMITÉ - W4L08131
(1) | 1 3/8"x3 3/8"x44 1/8" (36x86x1120)



E77 | MONTANT DE GAUCHE - W4L12693
(1) | 1 3/8"x3 3/8"x64 3/8" (36x86x1634)



E78 | MONTANT DE DROITE - W4L12694
(1) | 1 3/8"x3 3/8"x64 3/8" (36x86x1634)



F1 | BLOC DE MONTAGE TÉLESCOPIQUE - W4L12695
(1) | 1 3/8"x2 3/8"x3" (36x60x76)



F2 | SUPPORT MURAL DU NID DE CORBEAU - W4L12696
(2) | 1 3/8"x2 3/8"x37 1/2" (36x60x952)



F3 | SUPPORT MURAL DU NID DE CORBEAU - W4L12697
(2) | 1 3/8"x2 3/8"x37 1/2" (36x60x952)



G1 | RAIL AU SOL SUPÉRIEUR - W4L12698
(1) | 1"x5 1/4"x80" (24x134x2032)



G2 | RAIL AU SOL SUPÉRIEUR - W4L12699
(1) | 1"x5 1/4"x80" (24x134x2032)



G3 | RAIL AU SOL - W4L12700
(1) | 1"x5 1/4"x60 1/2" (24x134x1537)



G4 | RAIL AU SOL - W4L12701
(1) | 1"x5 1/4"x60 1/2" (24x134x1537)



G5 | LINTEAU DE FENÊTRE EN SAILLIE - W4L12702
(4) | 1"x5 1/4"x45 1/4" (24x134x1150)



G6 | RAIL AU SOL - W4L12703
(1) | 1"x5 1/4"x60 1/2" (24x134x1537)



Éléments en bois (non à échelle)



G7 | RAIL AU SOL INFÉRIEUR - W4L12704
(2) | 1"x5 1/4"x80" (24x134x2032)



G8 | PLANCHE DE SOL - W4L08134
(1) | 1"x5 1/4"x86 3/4" (24x134x2202)



H1 | RAIL MURAL - W4L12706
(1) | 1"x3 3/8"x80" (24x86x2032)



H2 | RAIL MURAL - W4L12707
(1) | 1"x3 3/8"x80" (24x86x2032)



H3 | RAIL DE TABLE DE PICNIC - W4L12708
(1) | 1"x3 3/8"x67 1/4" (24x86x1708)



H4 | RAIL DE SUPPORT DE TOITURE - W4L12709
(2) | 1"x3 3/8"x67 1/4" (24x86x1709)



H5 | RAIL AU SOL - W4L12710
(1) | 1"x3 3/8"x60 1/2" (24x86x1537)



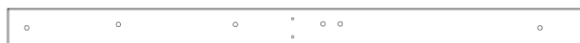
H6 | RAIL ARRIÈRE DU FORT - W4L12711
(1) | 1"x3 3/8"x60 1/2" (24x86x1537)



H7 | RAIL MURAL FRONTAL DU FORT - W4L12712
(1) | 1"x3 3/8"x60 1/2" (24x86x1537)



H8 | MONTANT DU FORT - W4L12713
(1) | 1"x3 3/8"x50 1/2" (24x86x1284)



H9 | PLANCHE MURALE DU FORT - W4L12714
(2) | 1"x3 3/8"x50 1/2" (24x86x1284)



H10 | PIED DU PORCHE - W4L12715
(1) | 1"x3 3/8"x50 1/2" (24x86x1282)



H11 | PIED DU PORCHE - W4L12716
(1) | 1"x3 3/8"x50 1/2" (24x86x1282)



Éléments en bois (non à échelle)



H12 | CHEVRON DE TOITURE - W4L12717
(4) | 1"x3 3/8"x50 3/8" (24x86x1278)



H13 | RAIL MURAL DU FORT - W4L12718
(1) | 1"x3 3/8"x50 1/4" (24x86x1277)



H14 | SUPPORT DE POUTRE DE LA BALANÇOIRE - W4L12719
(1) | 1"x3 3/8"x50 1/4" (24x86x1277)



H15 | SIÈGE POUR TABLE DE PICNIC - W4L12720
(2) | 1"x3 3/8"x35 3/8" (24x86x897)



H16 | RAIL DE SIÈGE POUR TABLE DE PICNIC - W4L12721
(1) | 1"x3 3/8"x17 1/2" (24x86x444)



H17 | RAIL DE SIÈGE POUR TABLE DE PICNIC - W4L12722
(1) | 1"x3 3/8"x17 1/2" (24x86x444)



H18 | RAIL MURAL DU FORT - W4L12723
(1) | 1"x3 3/8"x29 7/8" (24x86x758)



H19 | RAIL DE SOL DU NID DE CORBEAU - W4L12724
(1) | 1"x3 3/8"x27" (24x86x686)



H20 | CHEVRON DE TOITURE DU PORCHE - W4L12725
(4) | 1"x3 3/8"x24 1/2" (24x86x622)



H21 | SUPPORT DE SOL DU NID DE CORBEAU - W4L12726
(1) | 1"x3 3/8"x24 1/8" (24x86x614)



H22 | PLANCHE DE FIXATION DU TOBOGGAN - W4L12781
(1) | 1"x3"x23" (24x76x585)



H23 | RAIL MURAL DU FORT - W4L12752
(1) | 1"x3 3/8"x50 1/4" (24x86x1277)



H24 | SUPPORT DE TABLE DE PICNIC SUPÉRIEUR - W4L12727
(1) | 1"x3 3/8"x16 1/2" (24x86x418)



H25 | SUPPORT DE SOL SUPÉRIEUR - W4L12728
(2) | 1"x3 3/8"x3" (24x86x76)



H26 | SOLIVE DE SOL - W4L12729
(3) | 1"x3 3/8"x60 1/2" (24x86x1537)



Éléments en bois (non à échelle)



H27 | SUPPORT DE TABLE DE PICNIC - W4L12730
(1) | 1"x3 3/8"x28 5/8" (24x86x728)



H28 | RAIL MURAL FRONTAL - W4L12731
(1) | 1"x3 3/8"x60 1/2" (24x86x1537)



H29 | RAIL MURAL DU NID DE CORBEAU - W4L12732
(2) | 1"x3 3/8"x26 1/4" (24x86x666)



H30 | RAIL MURAL DU NID DE CORBEAU - W4L12733
(2) | 1"x3 3/8"x29 7/8" (24x86x758)



H31 | RAIL MURAL DU NID DE CORBEAU - W4L12734
(2) | 1"x3 3/8"x34 1/2" (24x86x876)



H72 | RAIL DE MUR D'ESCALADE - W4L12735
(2) | 1"x3 3/8"x61 3/4" (24x86x1570)



H76 | BARREAU D'ÉCHELLE - W4L12736
(5) | 1"x3 3/8"x18 1/8" (24x86x460)



H77 | PLANCHE DE FIXATION - W4L12737
(1) | 1"x3 3/8"x20 1/8" (24x86x512)



H80 | SCALE DE TOBOGGAN LARGE - W4L15715
(1) | 1"x3 3/8"x18 3/8" (24x86x466)



H81 | MONTANT DE CALE DE TOBOGGAN - W4L13301
(2) | 1"x3 3/8"x22 7/8" (24x86x580)



K2 | RAIL AU SOL - W4L12738
(1) | 5/8"x5 1/4"x60 1/2" (16x134x1537)



K3 | RAIL AU SOL - W4L12739
(1) | 5/8"x5 1/4"x60 1/2" (16x134x1537)



K5 | RAIL MURAL DU FORT - W4L12740
(1) | 5/8"x5 1/4"x50 1/4" (16x134x1277)



K6 | TRIANGLE DE RAYONS DE SOLEIL - W4L12741
(2) | 5/8"x5 1/4"x10 3/8" (16x134x265)



L1 | PLANCHE DE SOL DU NID DE CORBEAU - W4L12742
(6) | 5/8"x4 3/8"x27" (16x112x686)



L2 | PLANCHE DE SOL DU NID DE CORBEAU - W4L12705
(2) | 5/8"x4 3/8"x27" (16x112x686)



Éléments en bois (non à échelle)



M1 | RAIL MURAL SUPÉRIEUR - W4L12743
(1) 5/8"x3 3/8"x80" (16x86x2032)



M2 | RAIL MURAL INFÉRIEUR - W4L12744
(2) 5/8"x3 3/8"x80" (16x86x2032)



M3 | RAIL MURAL INFÉRIEUR - W4L12745
(1) 5/8"x3 3/8"x60 1/2" (16x86x1537)



M4 | RAIL MURAL DU NID DE CORBEAU - W4L12746
(2) 5/8"x3 3/8"x29 7/8" (16x86x758)



M5 | PLANCHE DE FRONTON - W4L12747
(2) 5/8"x3 3/8"x59 1/2" (16x86x1510)



M6 | PLANCHE MURALE DU FORT - W4L12748
(1) 5/8"x3 3/8"x53 7/8" (16x86x1370)



M7 | PLANCHE DE FRONTON - W4L12749
(2) 5/8"x3 3/8"x52 5/8" (16x86x1338)



M8 | PLANCHE MURALE DU FORT - W4L12750
(7) 5/8"x3 3/8"x50 1/2" (16x86x1284)



M9 | PLANCHE MURALE DU FORT - W4L12751
(2) 5/8"x3"x50 1/2" (16x76x1284)



M10 | RECOUVREMENT DE TABLE DE PICNIC - W4L12793
(1) 5/8"x3 3/8"x41 1/4" (16x86x1049)



M11 | RECOUVREMENT DE SOFFITE - W4L12753
(1) 5/8"x3 3/8"x50 1/4" (16x86x1277)



M12 | PLANCHE DE FRONTON - W4L12754
(2) 5/8"x3 3/8"x45 7/8" (16x86x1166)



M13 | RECOUVREMENT DE TABLE DE PICNIC - W4L12755
(3) 5/8"x3 3/8"x41 1/4" (16x86x1049)



M14 | PLANCHE DE FRONTON - W4L12756
(2) 5/8"x3 3/8"x39 1/8" (16x86x994)



Éléments en bois (non à échelle)



M16 | RECOUVREMENT DE TABLE DE PICNIC CENTRAL - W4L12757
(1) 5/8"x3"x38 1/4" (16x76x973)



M17 | PLANCHE MURALE DE FENÊTRE AVANT - W4L12758
(2) 5/8"x3 3/8"x35" (16x86x889)



M18 | PLANCHE DE FRONTON - W4L12759
(2) 5/8"x3 3/8"x32 3/8" (16x86x822)



M19 | SUPPORT DE TOITURE DU PORCHE AVANT - W4L12760
(1) 5/8"x3 3/8"x30 5/8" (16x86x779)



M21 | RAIL MURAL DU FORT - W4L12761
(3) 5/8"x3 3/8"x30 1/4" (16x86x768)



M22 | PLANCHE MURALE DU FORT - W4L12762
(4) 5/8"x3 3/8"x29 7/8" (16x86x758)



M23 | PLANCHE MURALE DU FORT - W4L12763
(2) 5/8"x3 1/8"x29 7/8" (16x80x758)



M24 | PLANCHE MURALE - W4L12764
(23) 5/8"x3 3/8"x29 7/8" (16x86x758)



M26 | PLANCHE MURALE - W4L12765
(2) 5/8"x3 3/8"x26 1/8" (16x86x664)



M27 | PLANCHE MURALE INFÉRIEURE - W4L12766
(18) 5/8"x3 3/8"x21 3/8" (16x86x544)



M30 | DESSUS DE TABLE DE PICNIC - W4L12767
(1) 5/8"x3 3/8"x16" (16x86x406)



M32 | RAIL MURAL DU NID DE CORBEAU - W4L12768
(2) 5/8"x3 3/8"x10" (16x86x254)



Éléments en bois (non à échelle)



M33 | PLANCHE MURALE DE FENÊTRE AVANT - W4L12769
(2) 5/8"x3 3/8"x6 3/8" (16x86x162)



M34 | RAIL MURAL - W4L12770
(1) 5/8"x3 3/8"x6 3/8" (16x86x162)



M61 | PLANCHE DE FIXATION - W4L12771
(1) 5/8"x3 3/8"x22 7/8" (16x86x580)



M70 | SUPPORT DU LIT DU TOBOGGAN - W100935
(1) 5/8"x3 3/8"x19 7/8" (16x86x505)



M73 | SUPPORT ARRIÈRE - W4L12772
(1) 5/8"x3 3/8"x20 1/8" (16x86x512)



M74 | PLANCHE DU MUR D'ESCALADE - W4L12773
(10) 5/8"x3 3/8"x22 7/8" (16x86x580)



M75 | PLANCHE DU MUR D'ESCALADE - W4L12774
(4) 5/8"x3 3/8"x22 7/8" (16x86x580)



M76 | PLANCHE DU MUR D'ESCALADE - W4L12775
(4) 5/8"x3 3/8"x22 7/8" (16x86x580)



N1 | PLANCHE MURALE DU FORT - W4L12776
(2) 5/8"x2 3/8"x50 1/2" (16x60x1284)



N2 | RECOUVREMENT DE SOFFITE - W4L12777
(1) 5/8"x2 3/8"x50 1/4" (16x60x1277)



N3 | PANNEAU MURAL - W4L12778
(2) 5/8"x2 3/8"x47" (16x60x1193)



N4 | PLANCHE MURALE DU NID DE CORBEAU - W4L12779
(2) 5/8"x2 3/8"x19" (16x60x483)



N5 | GARNITURE DU FRONTON DU PORTAIL AVANT - W4L12780
(3) 5/8"x2 3/8"x15" (16x60x381)



Éléments en bois (non à échelle)



N8 | GARNITURE DU FRONTON DU PORTAIL AVANT - W4L12782
(6) | 5/8"x2 3/8"x9 1/2" (16x60x241)



O1 | PLANCHE MURALE DU NID DE CORBEAU - W4L12783
(16) | 5/8"x1 3/8"x32 1/2" (16x34x825)



O2 | PLANCHE DE SÉCURITÉ - W4L12784
(1) | 5/8"x1 3/8"x28 5/8" (16x34x726)



Q1 | PLANCHE DE FIXATION DU TOBOGGAN - W4L12792
(1) | 1"x4 1/4"x27" (24x108x687)



SP1 | SUPPORT DE POUTRE DE LA BALANÇOIRE - W4L12791
(1) | 3 3/8"x3 3/8"x48 3/8" (86x86x1229)



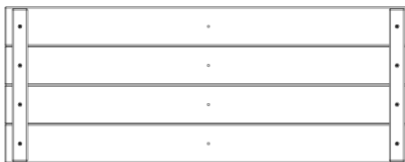
Y1 | PLANCHE MURALE DE FENÊTRE AVANT - W4L12769
(2) | 5/8"x4"x78" (16x102x1980)



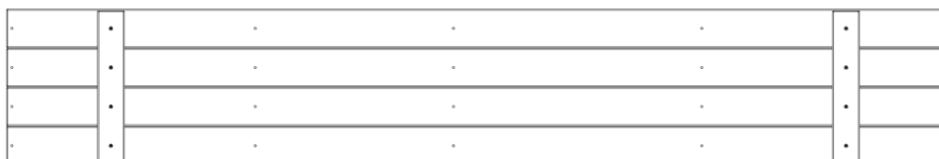
Y2 | PLANCHE DE SOL INFÉRIEURE - W4L12786
(2) | 5/8"x4"x35 1/4" (16x102x895)



Y3 | PLANCHE D'EXTRÉMITÉ DU MUR D'ESCALADE - W4L12787
(1) | 5/8"x4"x22 7/8" (16x102x580)



FP1 | PANNEAU DE SOL INFÉRIEUR - W2A02648
(4) | 1 5/8"x13 1/2"x35 3/8" (40x344x897)



FP2 | PANNEAU DE SOL - W2A02649
(4) | 1 1/4"x13 1/2"x81 7/8" (32x344x2080)



Éléments en bois (non à échelle)



RP1 | PANNEAU DE TOITURE DU SOMMET DU PORCHE GAUCHE - W2A02650
(1) 1 5/8"x10 1/2"x32 7/8" (42x268x834)



RP2 | PANNEAU DE TOITURE DU PORCHE GAUCHE - W2A02651
(1) 1 5/8"x15 5/8"x32 7/8" (42x396x834)



RP3 | PANNEAU DE TOITURE DU SOMMET - W2A02652
(2) 1 5/8"x20 5/8"x59" (42x524x1499)



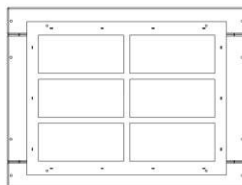
RP4 | PANNEAU DE TOITURE DU SOMMET DU PORCHE DROIT - W2A02653
(1) 1 5/8"x10 1/2"x32 7/8" (42x268x834)



RP5 | PANNEAU DE TOITURE DU PORCHE DROIT - W2A02654
(1) 1 5/8"x15 5/8"x32 7/8" (42x396x834)



RP6 | PANNEAU DE TOITURE - W2A02655
(4) 1 5/8"x15 5/8"x59" (42x396x1499)



WP1 | PANNEAU DE FENÊTRE EN SAILLIE - W2A02656
(6) 7/8"x15 3/4"x20 3/4" (21x400x526)



Matériel



H100363 | BOULON WH NOIR
(1) | 5/16x6



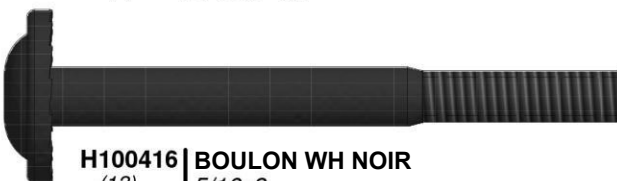
H100415 | BOULON WH NOIR
(34) | 5/16x3 3/4



H100503 | BOULON WH NOIR
(6) | 5/16x3-1/2



H100484 | BOULON WH NOIR
(2) | 5/16x3 1/4



H100416 | BOULON WH NOIR
(13) | 5/16x3



H100195 | BOULON WH NOIR
(10) | 5/16x2-3/4



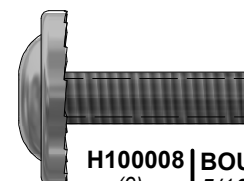
H100194 | BOULON WH NOIR
(3) | 5/16x2 1/2



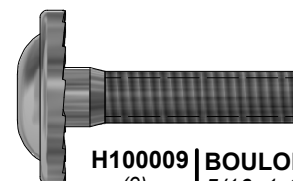
H100205 | BOULON WH NOIR
(30) | 5/16x2-1/4



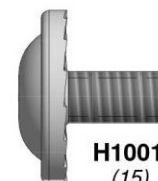
H100457 | BOULON WH NOIR
(7) | 5/16x2



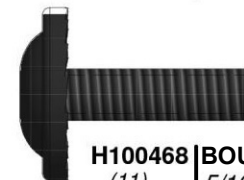
H100008 | BOULON WH NOIR
(9) | 5/16x1



H100009 | BOULON WH NOIR
(9) | 5/16x1 1/4



H100115 | BOULON WH NOIR
(15) | 5/16x1/2



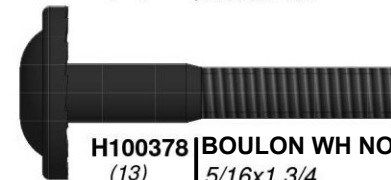
H100468 | BOULON WH NOIR
(11) | 5/16x1



H100459 | BOULON WH NOIR
(6) | 5/16x1 1/4



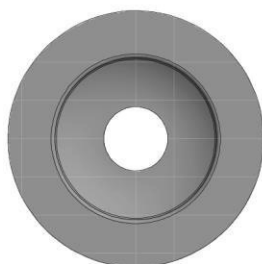
H100407 | BOULON WH NOIR
(11) | 5/16x1 1/2



H100378 | BOULON WH NOIR
(13) | 5/16x1 3/4



H100396 | BOULON WH NOIR
(14) | 5/16x1/2



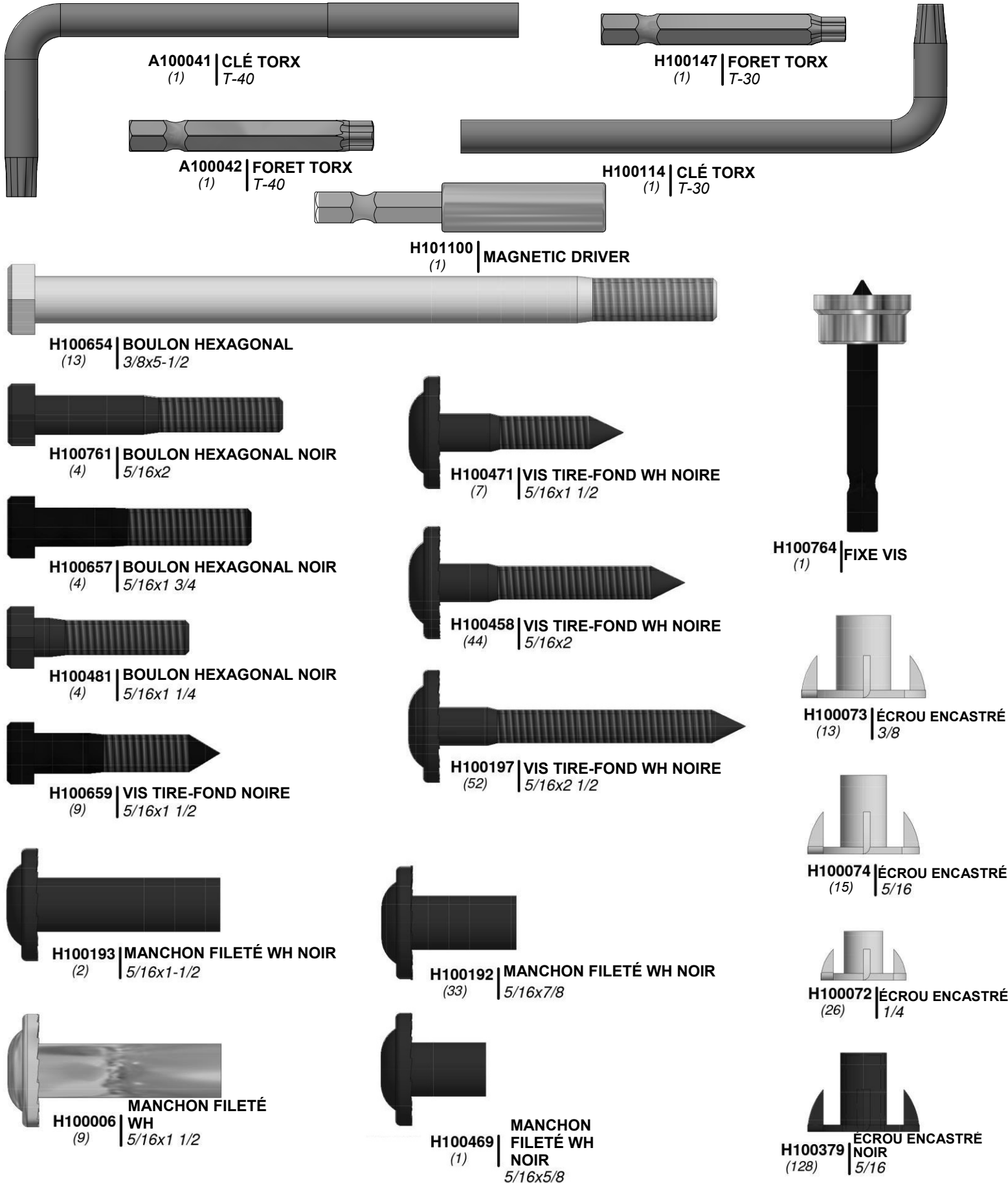
H100225 | RONDELLE À
(1) | COLLERETTE DE BRIDE
9x34



H100082 | VIS AUTOTARAUDEUSE
(1) | 14x2 1/2



Matériel





Matériel



H100090 | VIS PFH
(41) | 8x2 1/2"



H100091 | VIS PFH
(2) | 8x2 1/4



H100111 | VIS PFH
(13) | 8x2



H100089 | VIS PFH
(4) | 8x1 3/4



H100086 | VIS PFH
(244) | 8x1 1/2



H100087 | VIS PFH
(2) | 8x1 1/4



H100088 | VIS PFH
(338) | 8x1 1/8



H100121 | VIS PFH
(6) | 8x3/4



H100201 | VIS PFH NOIRE
(17) | 8x2-1/2



H100483 | VIS PFH NOIRE
(35) | 8x2 1/4



H100391 | VIS PFH NOIRE
(72) | 8x2



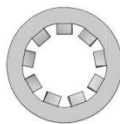
H100200 | VIS PFH NOIRE
(74) | 8x1 1/2



H100380 | VIS PFH NOIRE
(49) | 8x1 1/8



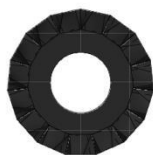
H100385 | VIS PFH NOIRE
(9) | 8x1



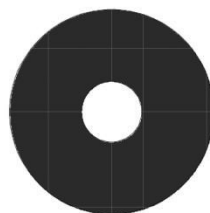
H100108 | RONDELLE DE BLOCAGE INT
(26) | 8x15



H100199 | RONDELLE DE BLOCAGE
EXT NOIRE
(24) | 12x19



H100198 | RONDELLE DE BLOCAGE EXT
NOIRE
(192) | 8x19



H100478 | RONDELLE PLATE NOIRE
(22) | 8x27



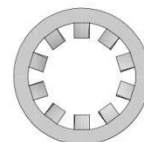
H100832 | BOULON PTH
(4) | 1/4x3/4



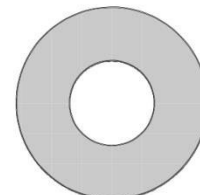
H100831 | MANCHON FILETÉ
PTH NOIR
(4) | 1/4x3/4



H100063 | BOULON PTH
(26) | 1/4x3/4



H100107 | RONDELLE DE
BLOCAGE INT
(13) | 10x18



H100102 | RONDELLE PLATE
(13) | 11x25



H100477 | RONDELLE FENDUE
NOIRE
(22) | 5/16



H100360 | VIS PPH WZ
(4) | 4x1/2



H100797 | VIS PWH NOIRE
(19) | 8x1



H100202 | VIS PWH NOIRE
(4) | 8x5/8



H100408 | VIS PWH NOIRE
(2) | 8x1/2



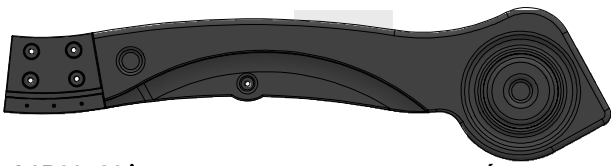
H100070 | VIS PFH
(4) | 8x3/4



H100128 | VIS PFH
(26) | 8x5/8



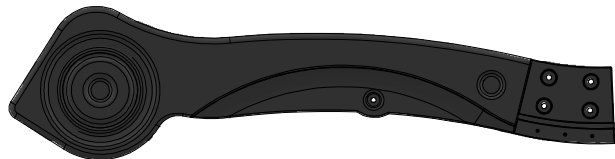
Accessoires (non à échelle)



A6P00483 | RAIL DE TOBOGGAN 10' INFÉRIEUR GAUCHE VERT
(1)



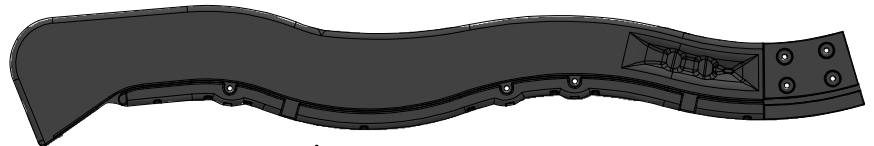
A100027 | SIÈGE DE BALANÇOIRE VERT
(2)



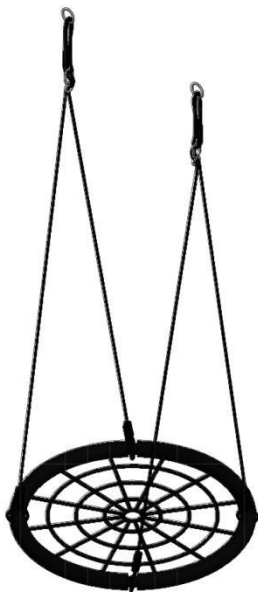
A6P00484 | RAIL DE TOBOGGAN 10 pi INFÉRIEUR DROIT VERT
(1)



A6P00485 | RAIL DE TOBOGGAN 10' SUPÉRIEUR GAUCHE VERT
(1)



A6P00486 | RAIL DU TOBOGGAN 10'' SUPÉRIEUR DROIT VERT
(1)



A4M01126 | BALANÇOIRE À FILET DE 26''
(x1)



A6P00036 | PIERRE HC VERTE N° 1
(6)



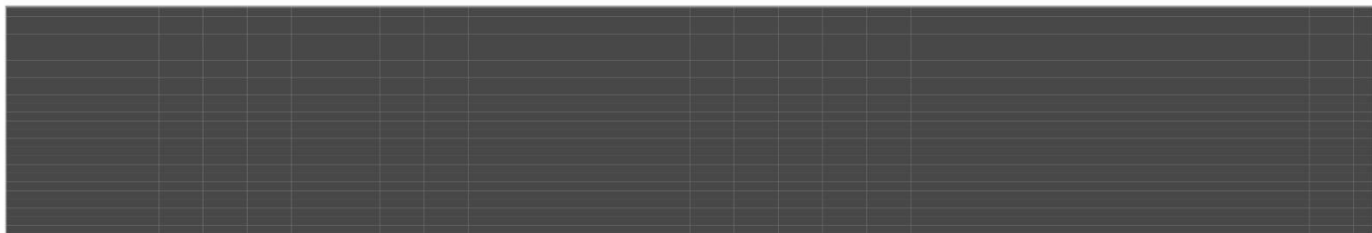
A6P00037 | PIERRE HC VERTE N° 2
(6)



A4M01091 | CALE DU TOBOGGAN 60'' (DROITE)
(1)



A4M01092 | CALE DU TOBOGGAN 60'' (GAUCHE)
(1)



A6P00385 | LIT DU TOBOGGAN 10' VERT FONCÉ
(1)

A6P00487 | TUBE DE SUPPORT DU TOBOGGAN
(4)



A100164 | ÉTIQUETTE BYD ID (GRANDE) ÂGES 3-10
(1)



A4M01150 | PLAQUE D'IDENTIFICATION (1) VERTICALE
(1)



Accessoires (non à échelle)



A100047 | CHAÎNE VERTE 57"
(4)



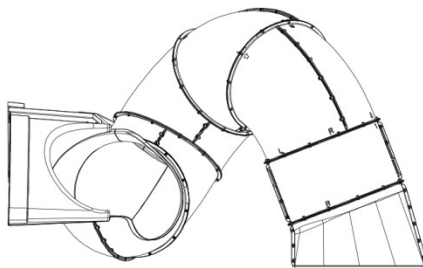
A100134 | PRISE MANUELLE
(2) VERTE 816 C/C



A100324 | BARREAU DE L'ÉCHELLE 578 VERT
(2)



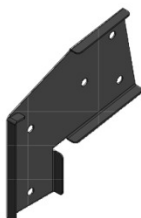
A100118 | POIGNÉE
(4) MÉTALLIQUE VERTE
381 c/c



(1) MONTAGE DU TUBE DU TOBOGGAN



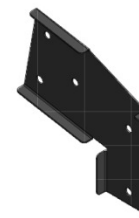
A100069 | LIEN RAPIDE
(4)



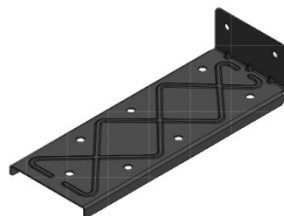
A100325 | SUPPORT D'EXTENSION DE
(1) POUTRE DE LA BALANÇOIRE
- GAUCHE



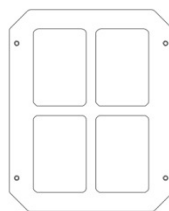
A100314 | ÉTIQUETTE DE
(1) RÉVISION « A »



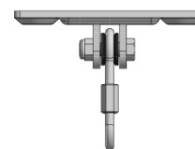
A100326 | SUPPORT D'EXTENSION DE
(1) POUTRE DE LA
BALANÇOIRE - DROITE



A4M00993 | EXTENSION DE
(2) SUPPORT DE POUTRE
DE LA BALANÇOIRE



A100014 | FENÊTRE EN PLASTIQUE
(1) BLANCHE



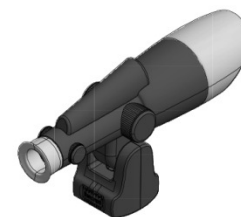
A4M00505 | CROCHET DE
(6) BALANÇOIRE



A100396 | SUPPORT EN L
(4) 51x32x82x3,175



A100178 | PIQUET DE TERRE MÉTALLIQUE
(4) MARRON



A100104 | TÉLESCOPIQUE
(1)



A4M00527 | BARRE DE PIQUET DE
(2) TERRE

A100340 | SUPPORT EN L 2,5x38x50x55
(11)

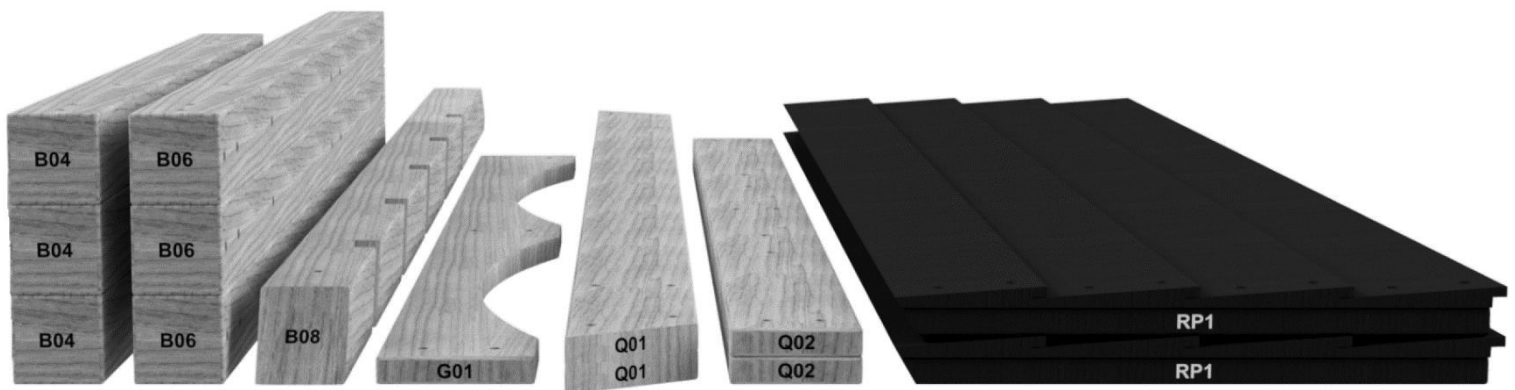
ÉTAPE 1 DE PRÉ-ASSEMBLAGE - TRI DES PIÈCES

Il est essentiel pour faciliter l'assemblage que vous preniez le temps de trier et d'organiser le bois et la quincaillerie.

PIÈCES EN BOIS :

- Organisez les pièces de bois selon le numéro alphanumérique à trois chiffres estampillé sur chaque planche (ex. P01).
- 'il y a plusieurs planches avec le même numéro estampillé, empilez ces pièces ensemble.
- es tampons se trouvent sur la surface plane ou sur l'extrémité des planches.
- révoyez beaucoup d'espace - les pièces de bois peuvent prendre beaucoup de place.

REMARQUE : LES CARTONS NE SONT PAS ORGANISÉS PAR NUMÉRO DE PLANCHE.



PIÈCES DE QUINCAILLERIE :

- N us vous recommandons d'avoir une table séparée pour organiser les pièces de quincaillerie.
- es sacs de pièces de quincaillerie comportent un numéro de pièce alphanumérique à sept chiffres.
- ous pouvez organiser vos pièces de quincaillerie par numéro de pièce ou les grouper par type de pièce (c.-à-d. boulons, écrous, etc.).
- ors de l'assemblage, il vous suffit de référencer les quatre derniers chiffres du numéro.



H100194
(x2) ↑ BOULON WH
5/16 x 2-1/2 po

ÉTAPE 2 DE PRÉ-ASSEMBLAGE - OUTILS NÉCESSAIRES



*Perceuse sans fil ou
perceuse électrique*



*Accessoires de la perceuse :
Tête cruciforme*



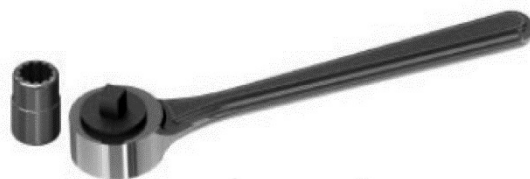
*Mèches de 1/8 po,
3/16 po, 3/8 po et 7/16 po*



Tournevis cruciforme



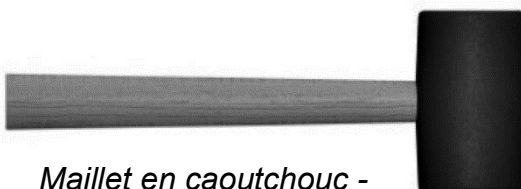
Clés ouvertes de 1/2 po et 9/16 po



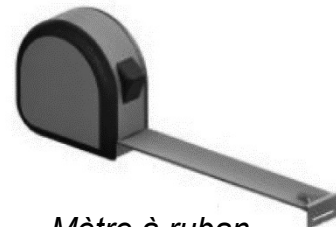
*Clé à cliquet de 3/8 po, douilles
standard de 1/2 po et 9/16 po, douilles
profondes de 1/2 po et 7/16 po*



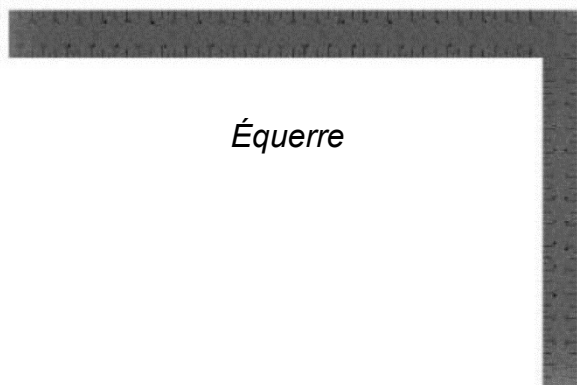
Marteau à panne fendue



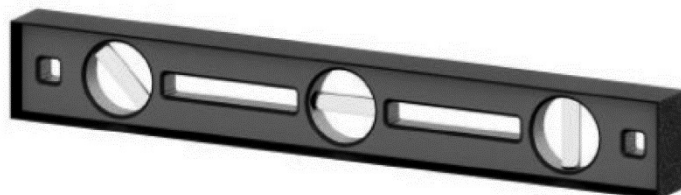
*Maillet en caoutchouc -
En option*



Mètre à ruban



Équerre



Niveau de 24 po

ÉTAPE 3 DE PRÉ-ASSEMBLAGE - CHOISISSEZ VOTRE MÉTHODE D'ASSEMBLAGE

Plusieurs types d'instructions de montage s'offrent à vous.

1. Manuel d'assemblage imprimé inclus avec votre produit
2. Application BILT - Instructions interactives en 3D
3. Combinaison du manuel imprimé et de l'application BILT (Remarque : Les numéros d'étape peuvent différer entre les deux méthodes)



Scannez pour des instructions 3D faciles

Téléchargez l'application
BILT avant de commencer





MONTAGE DU TOBOGGAN

ÉTAPE 1



A6P00385 | LIT DU TOBOGGAN 10 ' VERT FONCÉ
(x1)



M70 | SUPPORT DU LIT DU TOBOGGAN - W100935
(1) | 5/8"x3 3/8"x19 7/8" (16x86x505)

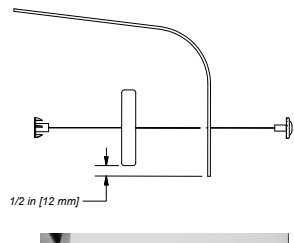
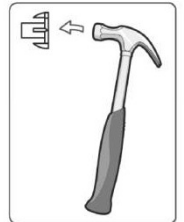
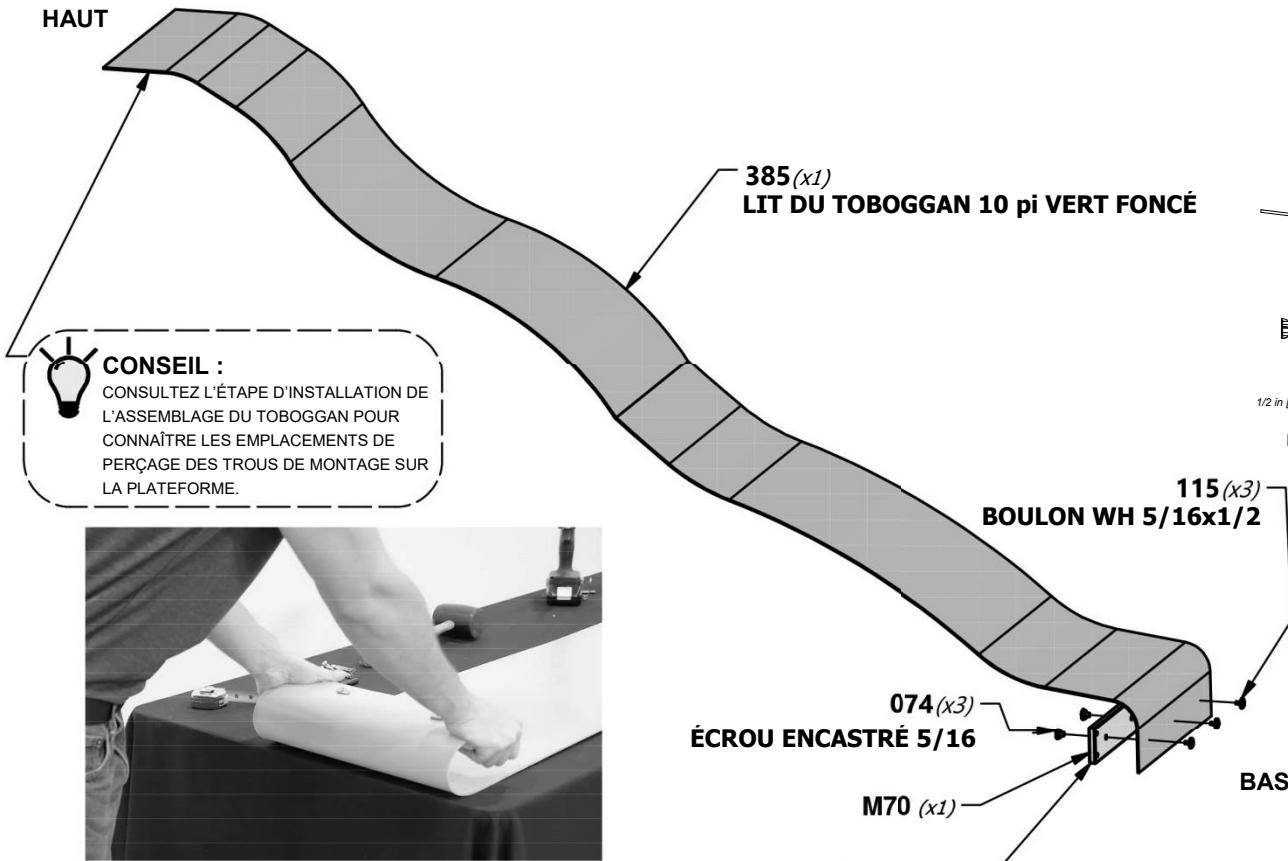


H100115 | BOULON WH
(x3) | 5/16x1/2



H100074 | ÉCROU ENCASTRÉ
(x3) | 5/16

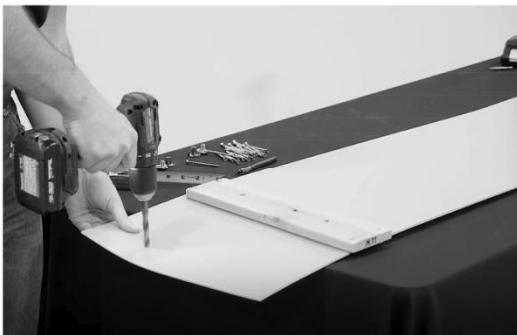
HAUT



CONSEIL :
CONSULTEZ L'ÉTAPE D'INSTALLATION DE L'ASSEMBLAGE DU TOBOGGAN POUR CONNAÎTRE LES EMPLACEMENTS DE PERÇAGE DES TROUS DE MONTAGE SUR LA PLATEFORME.

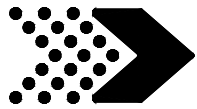


CONSEIL :
PRÉPLIER LES EXTRÉMITÉS FACILITE LE MONTAGE.



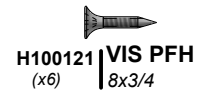
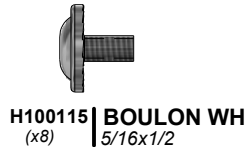
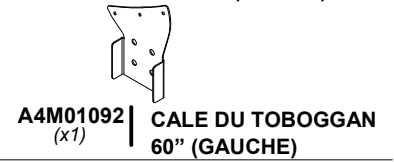
REMARQUE :

UTILISEZ LA PLANCHE **M70** COMME GABARIT POUR PERCER LE MOTIF DE TROU INFÉRIEUR DANS LE LIT DU TOBOGGAN. ASSUREZ-VOUS DE PLACER LA PLANCHE DE SUPPORT DU TOBOGGAN À UN MAXIMUM DE 1/2" DU BORD DU LIT DU TOBOGGAN AVANT DE MARQUER LE TROU. UTILISEZ UN FORET DE 7/16" POUR PERCER LES TROUS.



MONTAGE DU TOBOGGAN

ÉTAPE 2



REMARQUE :

CONSTRUISEZ 2 RAILS LATÉRAUX EN FAISANT UN ASSEMBLAGE GAUCHE ET DROIT.

486(x1)
RAIL DU TOBOGGAN 10" SUPÉRIEUR DROIT VERT

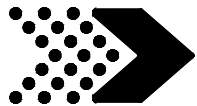
484(x1)
RAIL DE TOBOGGAN 10 pi INFÉRIEUR DROIT VERT

006(x4)
MANCHON FILETÉ - 1 1/2"

891(x1)
CALE DU TOBOGGAN 60" (DROITE)

121(x3)
VIS - 8x3/4"

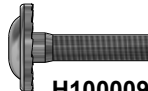
008(x8)
BOULON - 1/2"



MONTAGE DU TOBOGGAN

ÉTAPE 3


A6P00487 | TUBE DE SUPPORT DU TOBOGGAN
 (x4)


H100009 | BOULON WH
 (x4) | 5/16x1 1/4



REMARQUE :

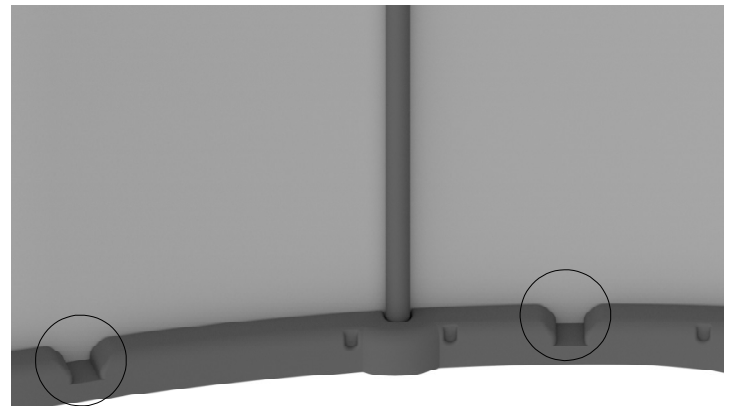
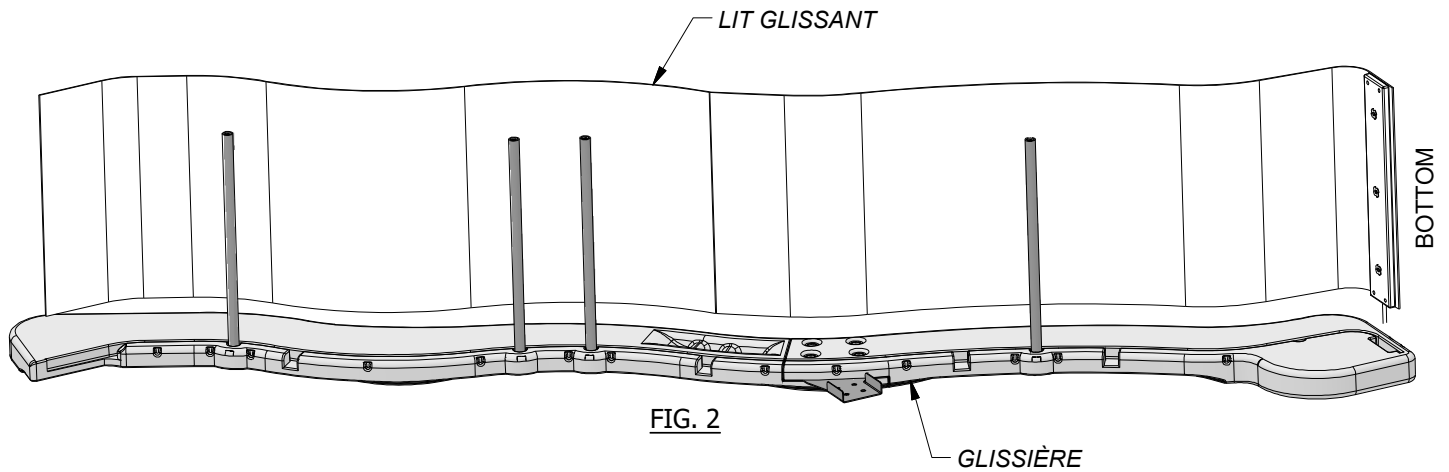
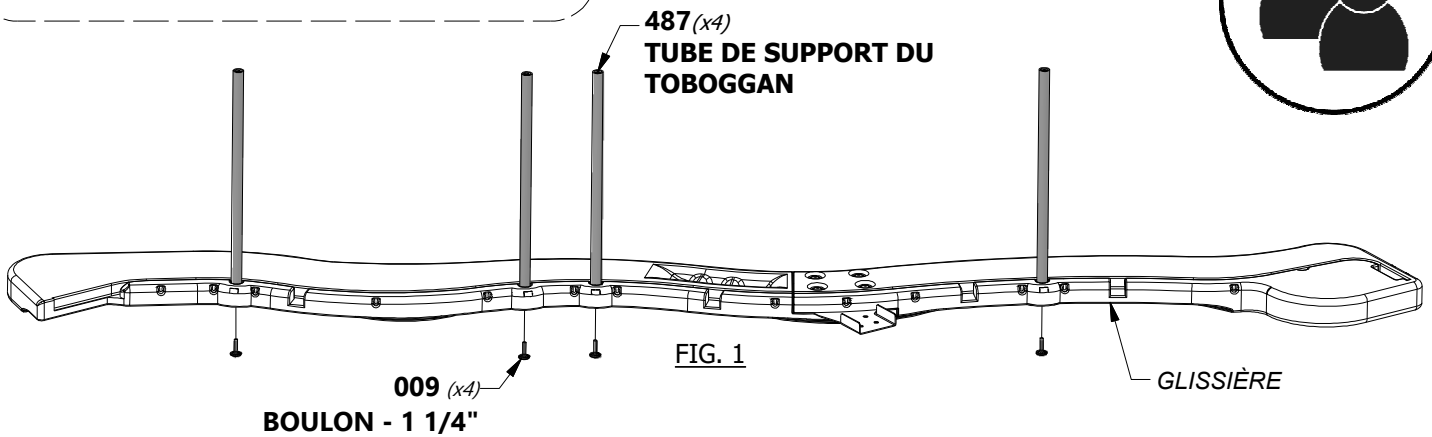
PLACEZ LE RAIL DU TOBOGGAN (1) SUR UNE SURFACE PLANE ET COMMENCEZ À INSÉRER LE LIT DU TOBOGGAN AU BAS DU RAIL COULISSANT (FIG. 1). DEMANDEZ À VOTRE ASSISTANT DE PLIER LE LIT VERS LE HAUT DU TOBOGGAN ET INSÉREZ LE LIT DANS LA CAVITÉ DU TOBOGGAN. ASSUREZ-VOUS QUE LE LIT DU TOBOGGAN SOIT COMPLÈTEMENT INSÉRÉ DANS LA CAVITÉ DU TOBOGGAN.

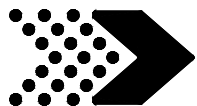
INSTALLEZ LES (4) TUBES DE SUPPORT DU TOBOGGAN DANS LEURS EMPLACEMENTS DE RÉFÉRENCE RESPECTIFS (FIG. 2).



CONSEIL:

UN AIDE SERA NÉCESSAIRE POUR CETTE ÉTAPE.



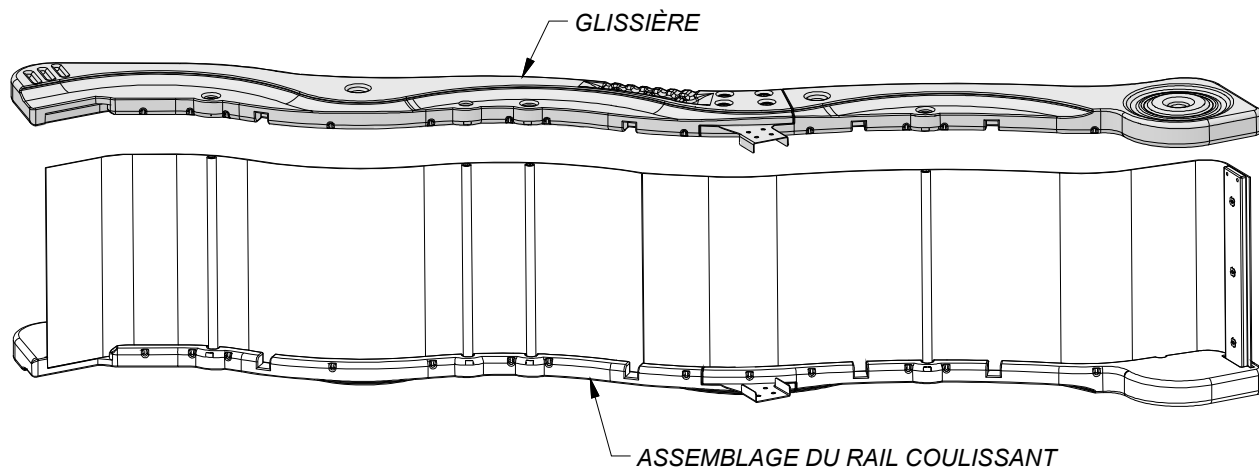


REMARQUE:

PLACEZ LE DEUXIÈME ASSEMBLAGE DE RAIL COULISSANT SUR LE DESSUS DU LIT DE GLISSIÈRE ET DES TUBES DE SUPPORT DE GLISSIÈRE. INSÉRER LE LIT DE GLISSIÈRE ET LES TUBES DE SUPPORT DE GLISSIÈRE DANS LA CAVITÉ DE GLISSIÈRE. ASSUREZ-VOUS QUE LE LIT COULISSANT EST INSÉRÉ À MOINS DE 1/8 po (3 mm) DU FOND DE LA RAINURE.

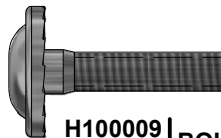


NE PAS INSÉRER CORRECTEMENT LE LIT COULISSANT PEUT ENTRAÎNER DES BLESSURES OU UNE AMPUTATION. LES BORDS EXPOSÉS DE LA GLISSIÈRE PEUVENT ÊTRE TRANCHANTS ET POSER UN RISQUE DE LACÉRATION SI LA GLISSIÈRE N'EST PAS CORRECTEMENT ASSEMBLÉE.



REMARQUE:

UTILISEZ UN MAILLET EN CAOUTCHOUC POUR INSTALLER LE LIT COULISSANT DANS LA CAVITÉ COULISSANTE.



H100009 | BOULON WH 5/16x1 1/4
(x4)



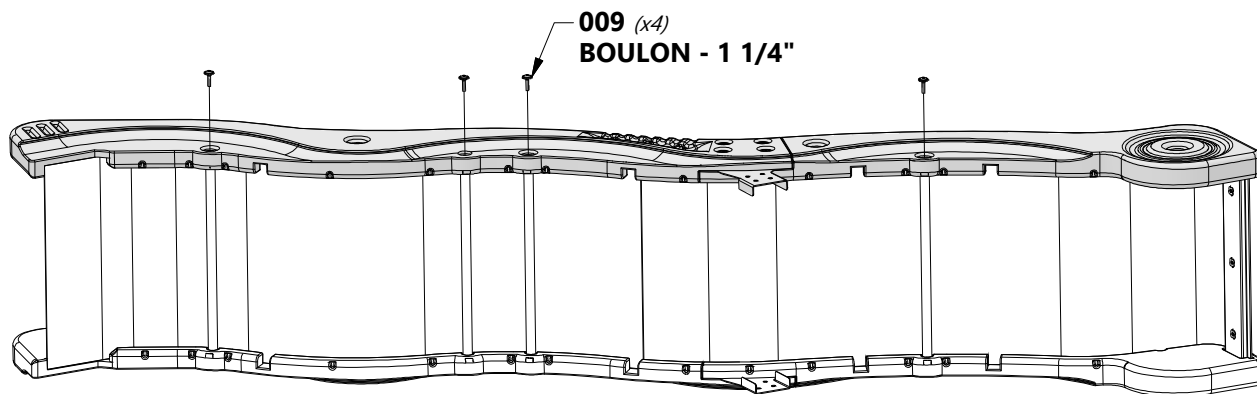
REMARQUE:

UTILISEZ DES BOULONS DE 1 1/4"
POUR FIXER CHAQUE CÔTÉ DES
TUBES DE SUPPORT DE GLISSIÈRE



REMARQUE:

LE FAIT D'AVOIR UN AIDE MAINTENANT
L'ASSEMBLAGE DE LA GLISSIÈRE
ENSEMBLE PENDANT QUE VOUS LE FIXEZ
LE RENDRA PLUS FACILE À ASSEMBLER.



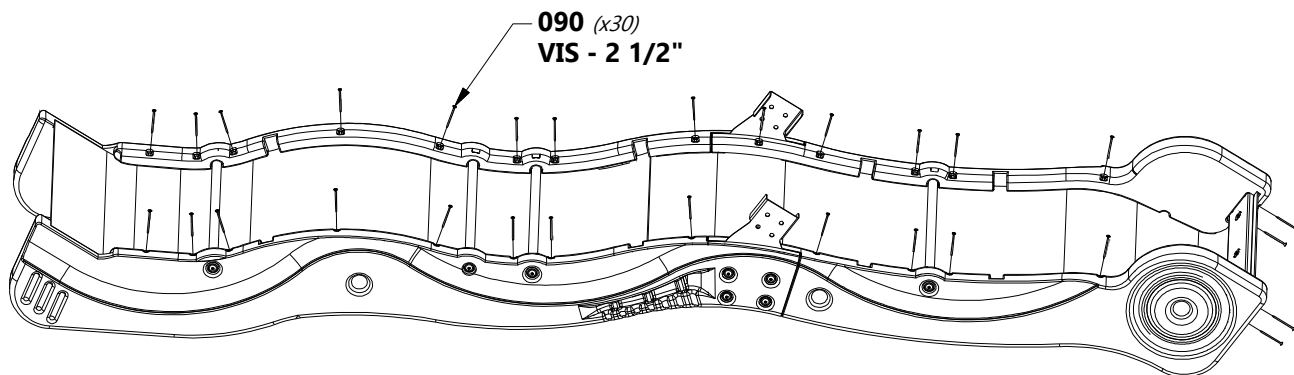


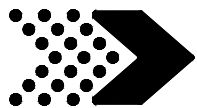
H100090 | VIS PFH
(x30) | 8x2 1/2"



REMARQUE:

À L'AIDE D'UN FORET DE 1/8 PO, PERCER DES TROUS DANS CHAQUE INDENTATION LE LONG DES RAILS DE CHAQUE CÔTÉ. IL DEVRAIT Y AVOIR 15 INDENTATIONS SUR CHAQUE RAIL. ASSUREZ-VOUS DE PERCER À TRAVERS LE RAIL DE LA GLISSIÈRE ET LE LIT DE LA GLISSIÈRE. FIXEZ ENSUITE AVEC LE MATÉRIEL FOURNI.





MONTAGE DU TOBOGGAN

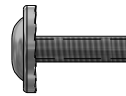
ÉTAPE 7



H80 | SCALE DE TOBOGGAN LARGE - W4L15715
(x1) | 1"x3 3/8"x18 3/8" (24x86x466)



H81 | MONTANT DE CALE DE TOBOGGAN - W4L13301
(x2) | 1"x3 3/8"x22 7/8" (24x86x580)



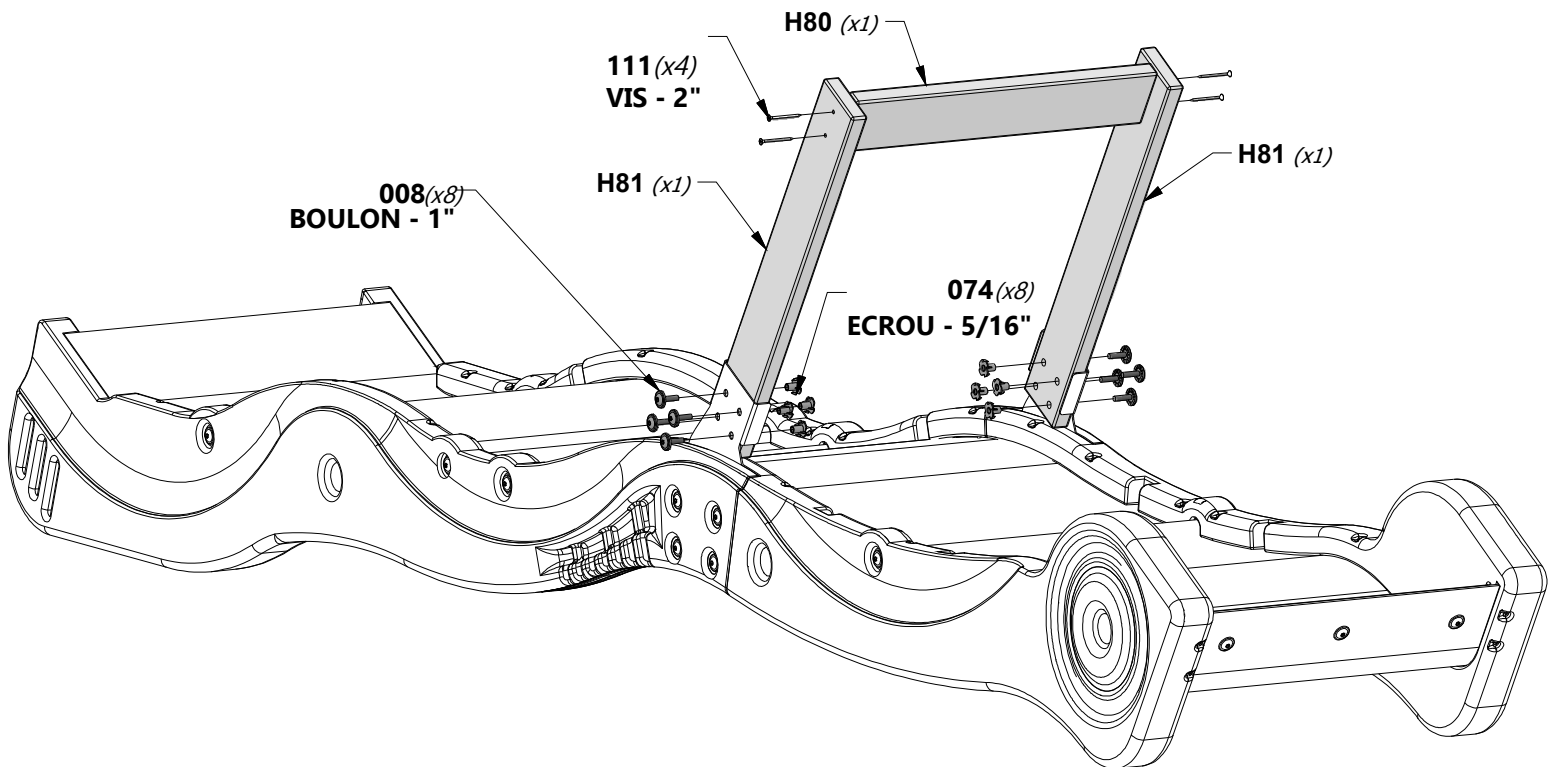
H100008 | BOULON WH
(x8) | 5/16x1



H100074 | ECROU EN T
(x8) | 5/16



H100111 | VIS PFH
(x4) | 8x2





MONTAGE DE L'ÉCHELLE

ÉTAPE 1



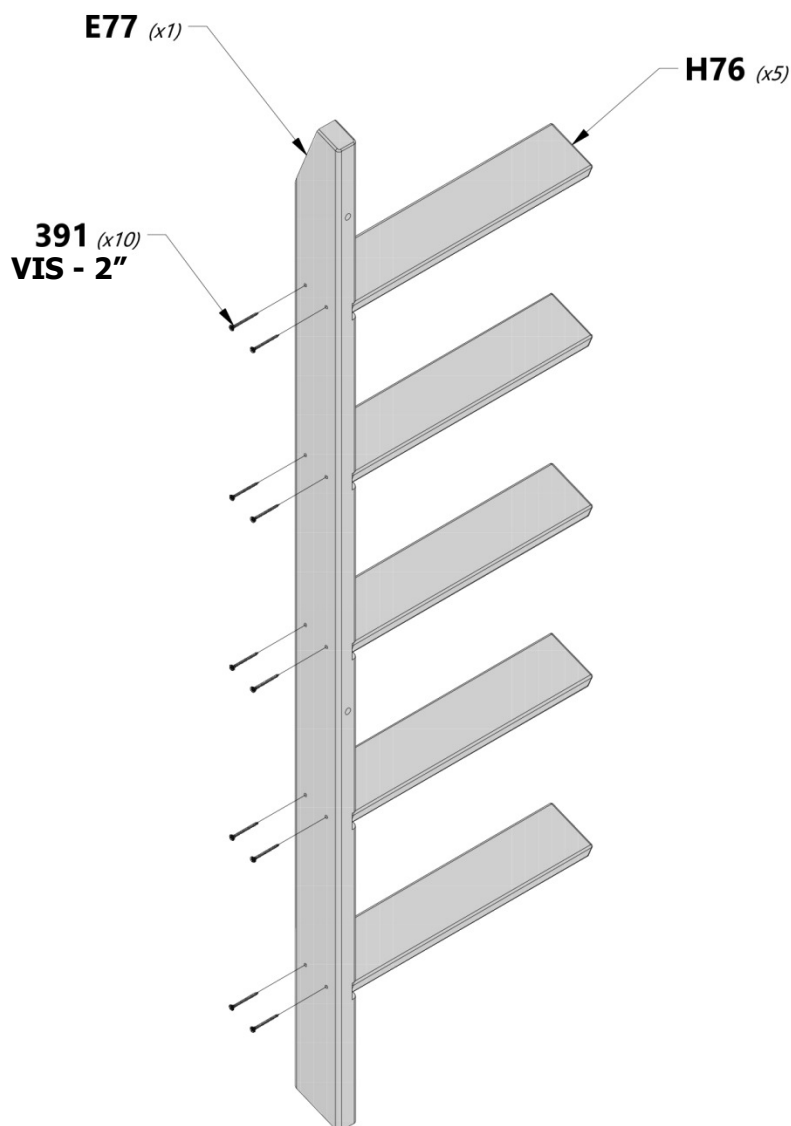
E77 | MONTANT DE GAUCHE - W4L12693
(1) | 1 3/8"x3 3/8"x64 3/8" (36x86x1634)



H76 | BARREAU D'ÉCHELLE - W4L12736
(5) | 1"x3 3/8"x18 1/8" (24x86x460)



H100391 | VIS PFH NOIRE
(10) | 8x2





MONTAGE DE L'ÉCHELLE

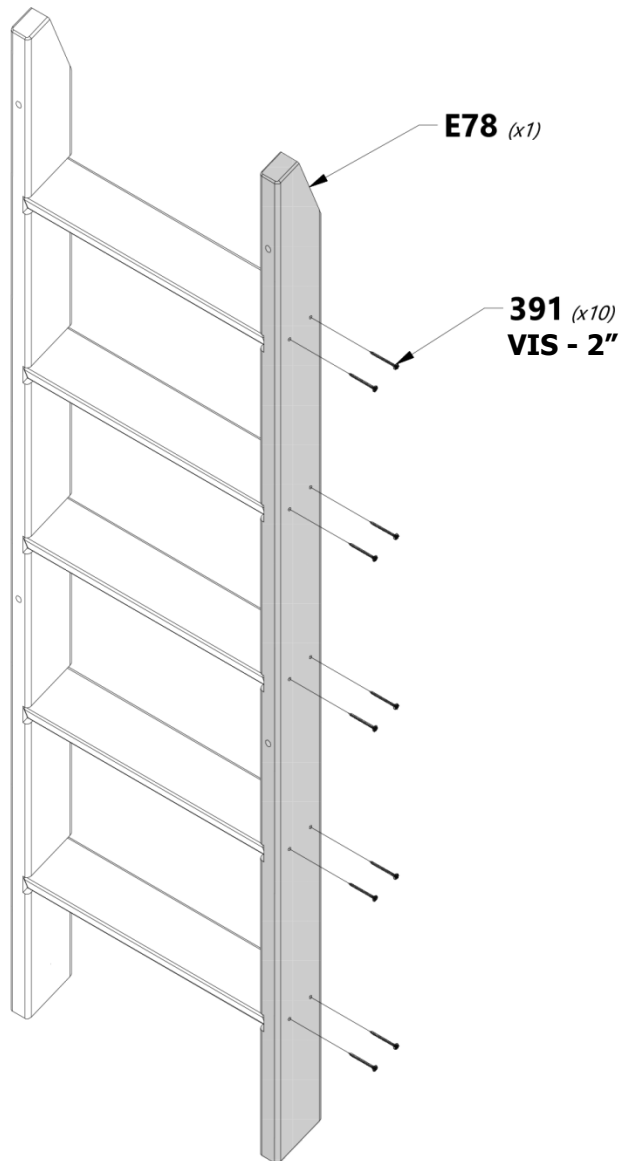
ÉTAPE 2



E78 | MONTANT DE DROITE - W4L12694
(1) | 1 3/8"x3 3/8"x64 3/8" (36x86x1634)



H100391 | VIS PFH NOIRE
(10) | 8x2





MONTAGE DE L'ÉCHELLE

ÉTAPE 3



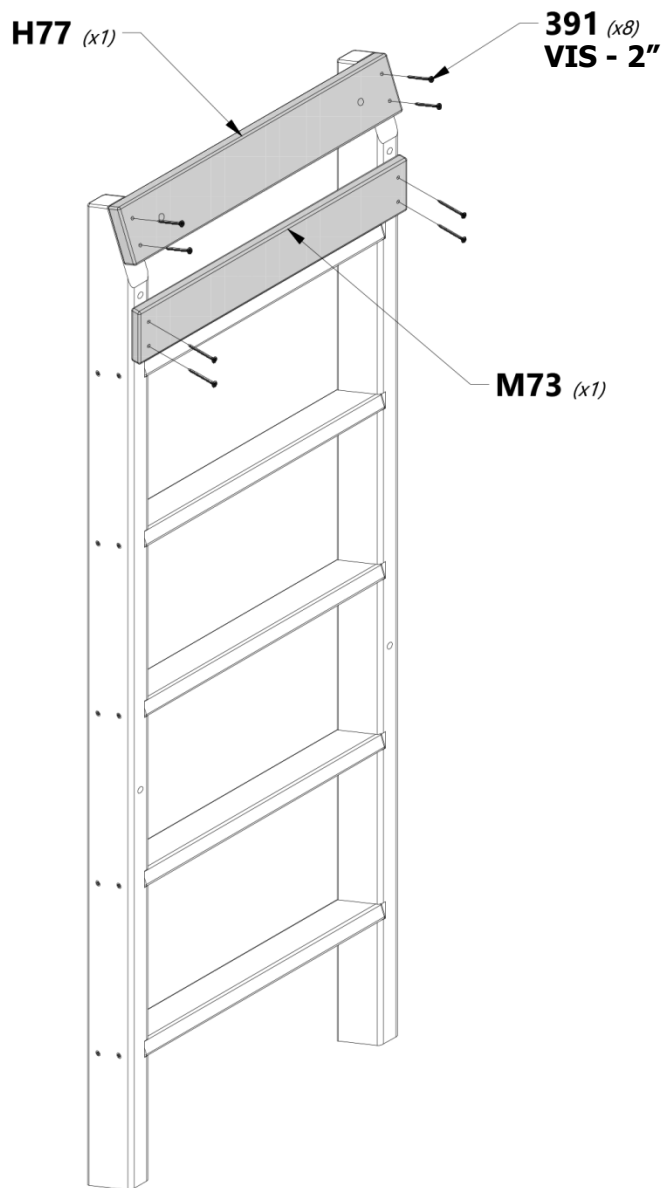
H77 | PLANCHE DE FIXATION - W4L12737
(1) | 1"x3 3/8"x20 1/8" (24x86x512)



M73 | SUPPORT ARRIÈRE - W4L12772
(1) | 5/8"x3 3/8"x20 1/8" (16x86x512)



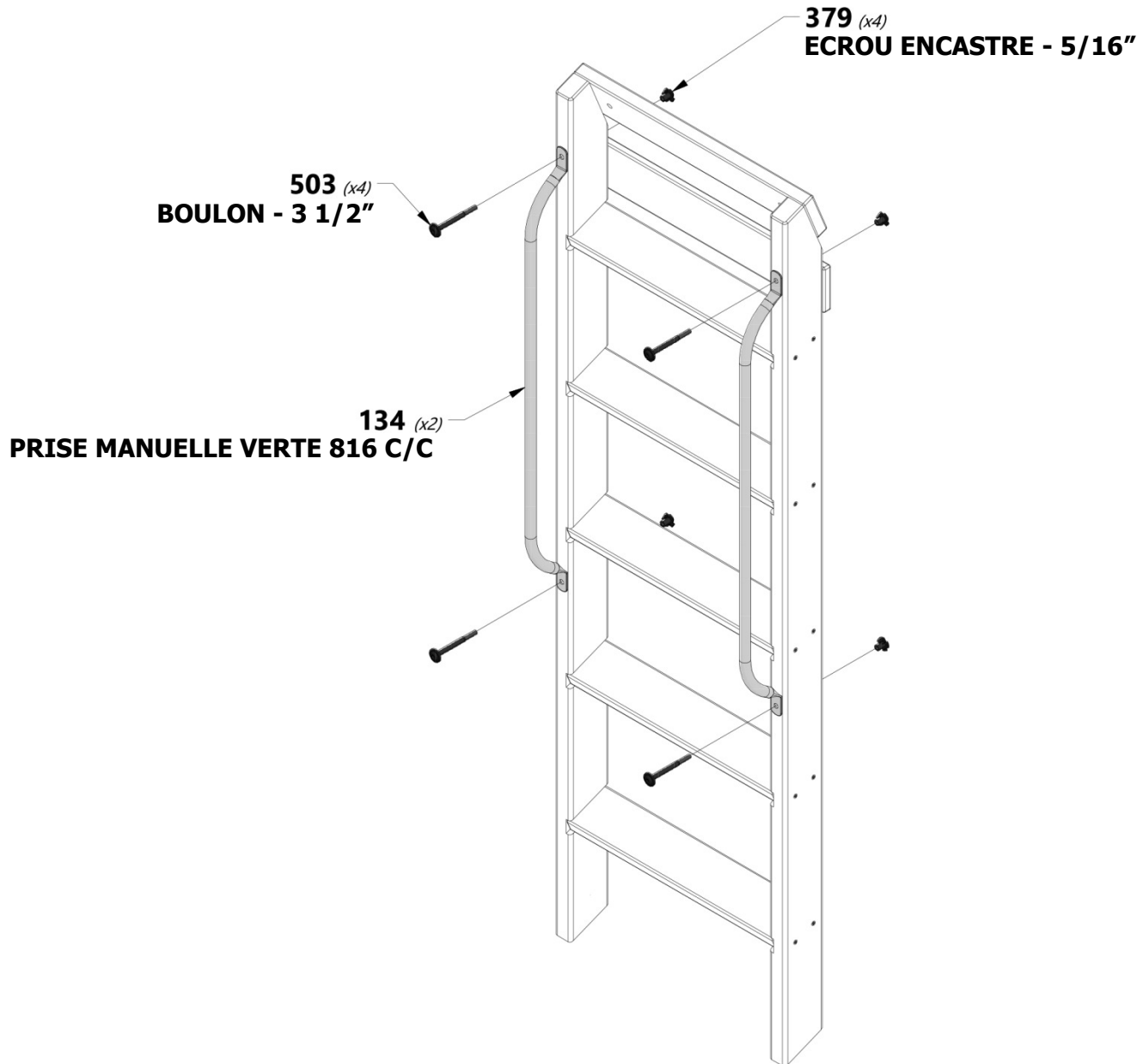
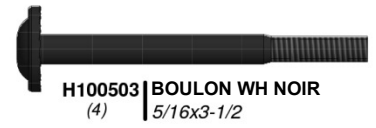
H100391 | VIS PFH NOIRE
(8) | 8x2





MONTAGE DE L'ÉCHELLE

ÉTAPE 4





MUR D'ESCALADE MONTAGE

ÉTAPE 1



M75 | PLANCHE DU MUR D'ESCALADE - W4L12774
(4) | 5/8"x3 3/8"x22 7/8" (16x86x580)



M76 | PLANCHE DU MUR D'ESCALADE - W4L12775
(4) | 5/8"x3 3/8"x22 7/8" (16x86x580)



A6P00036 | PIERRE HC VERTE
(6) | n°1



A6P00037 | PIERRE HC VERTE
(6) | no 2



H100108 | RONDELLE DE
(24) | BLOCAGE INT
8x15

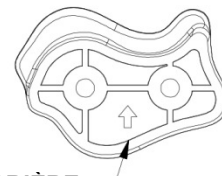


H100063 | BOULON PTH
(24) | 1/4x3/4

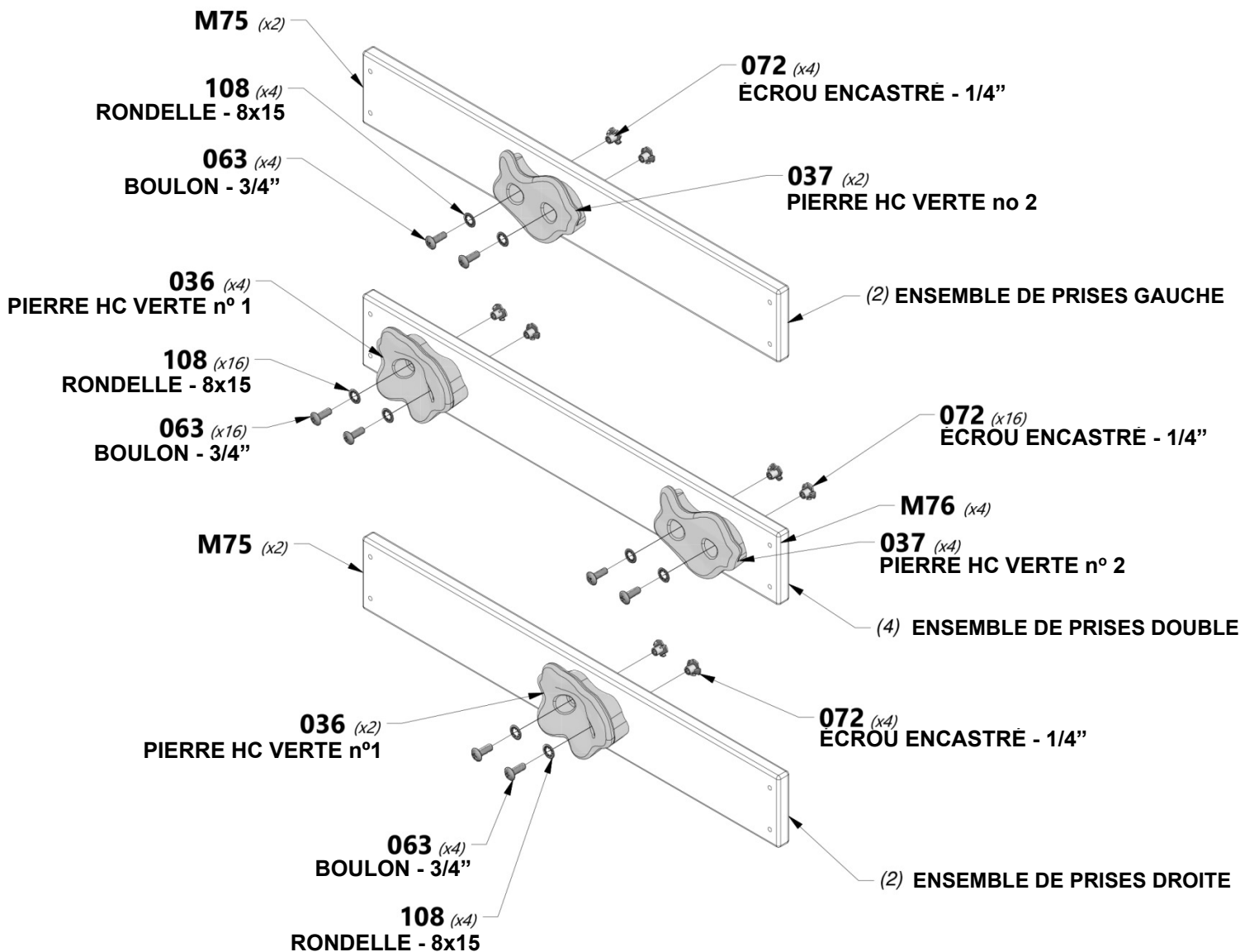


H100072 | ÉCROU
(24) | ENCASTRÉ
1/4

 **CONSEIL :**
INSTALLEZ LES ÉCROUS ENCASTRÉS DANS LES
PLANCHES AVANT L'ASSEMBLAGE



LA FLÈCHE MARQUÉE À L'ARRIÈRE
DE LA PRISE POINTÉ VERS LE HAUT.
****PLACEZ LES PRISES COMME SOUHAITÉ****



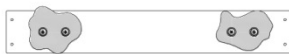


MUR D'ESCALADE MONTAGE

ÉTAPE 2



(2) ENSEMBLE DE PRISES GAUCHE



(4) ENSEMBLE DE PRISES DOUBLE



(2) ENSEMBLE DE PRISES DROITE



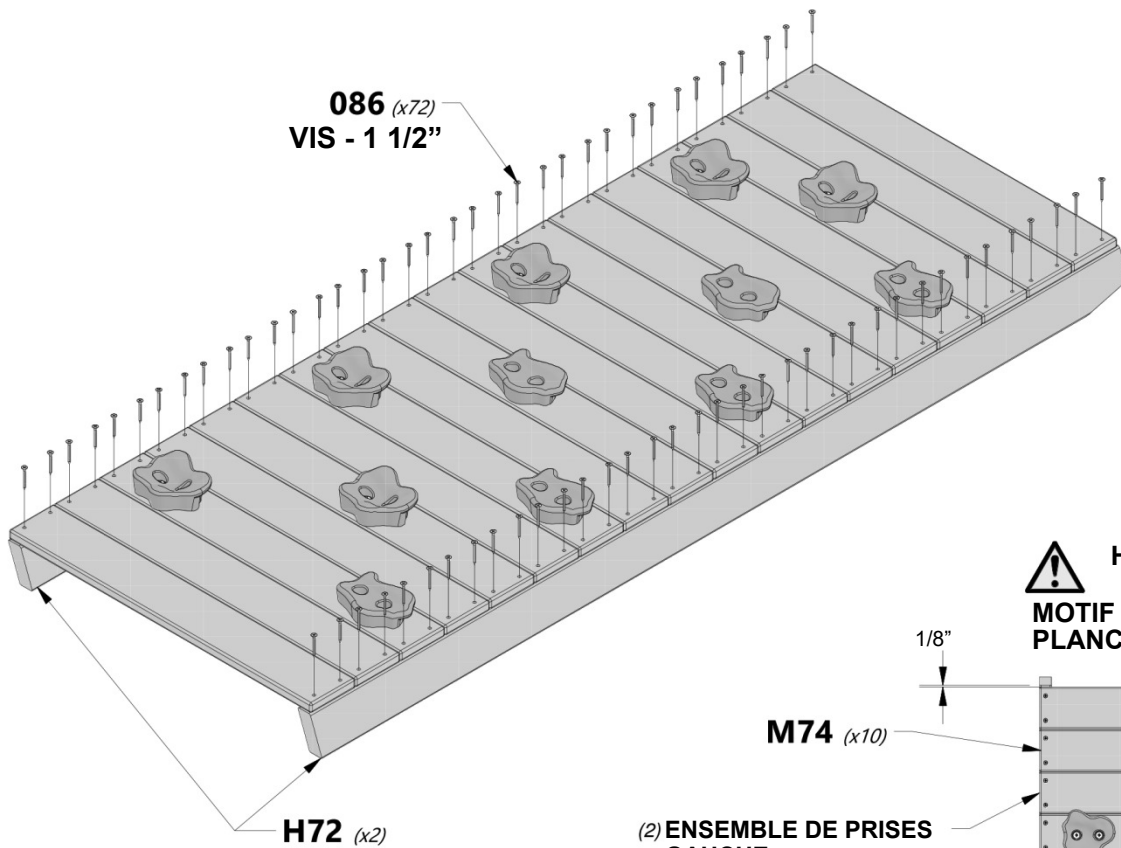
M74 | PLANCHE DU MUR D'ESCALADE - W4L12773
(10) | 5/8"x3 3/8"x22 7/8" (16x86x580)



H100086 | VIS PFH
(72) | 8x1 1/2



H72 | RAIL DE MUR D'ESCALADE - W4L12735
(2) | 1"x3 3/8"x61 3/4" (24x86x1570)



HAUT

**MOTIF DE DISPOSITION DE
PLANCHE RECOMMANDÉ**

1/8"

M74 (x10)

(2) ENSEMBLE DE PRISES
GAUCHE

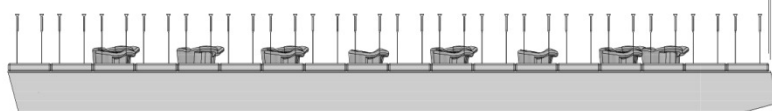
(2) ENSEMBLE DE PRISES
DROITE

(4) ENSEMBLE DE PRISES
DOUBLE

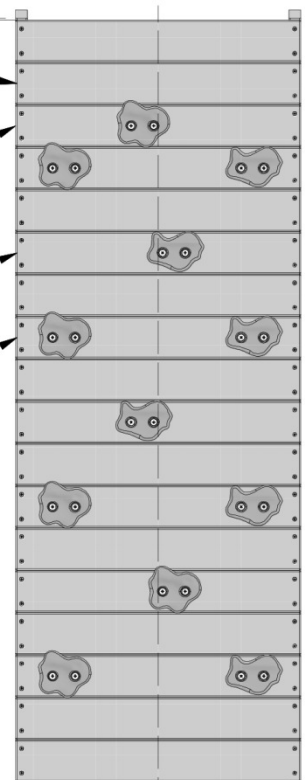


1/8"

HAUT



VUE LATÉRALE





MUR D'ESCALADE MONTAGE

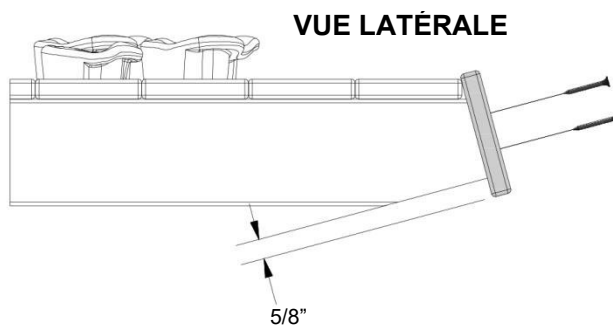
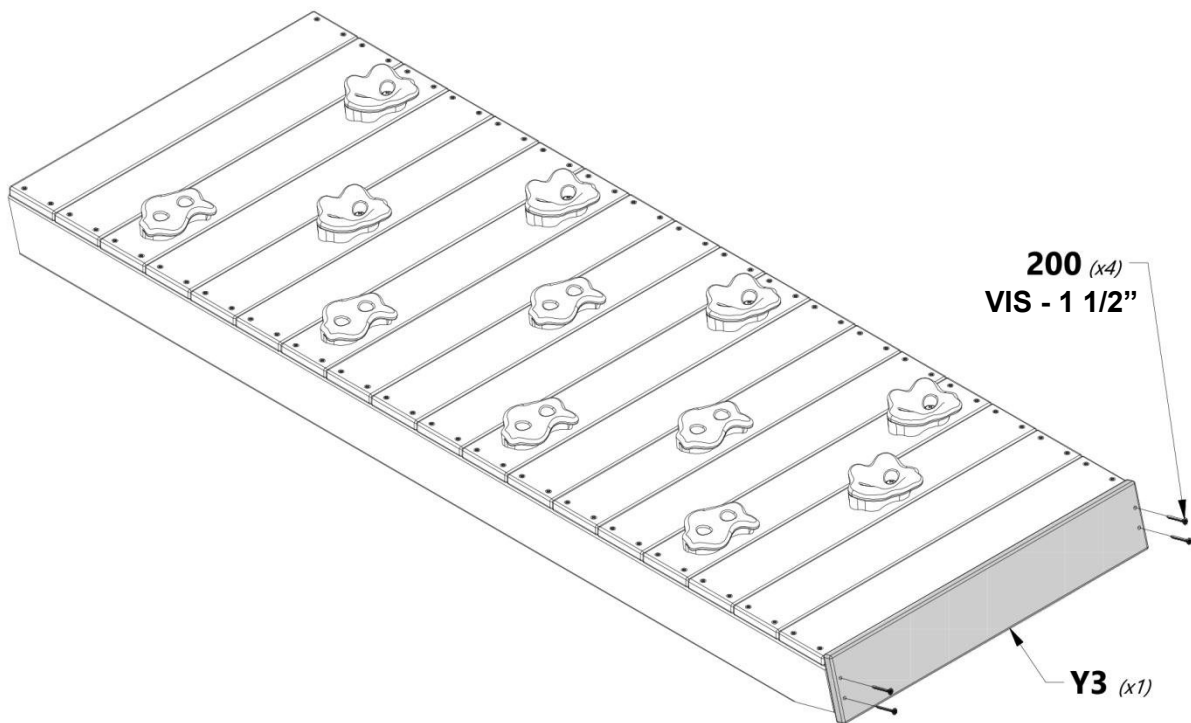
ÉTAPE 3



Y3 | PLANCHE D'EXTRÉMITÉ DU MUR D'ESCALADE - W4L12787
(1) | 5/8"x4"x22 7/8" (16x102x580)



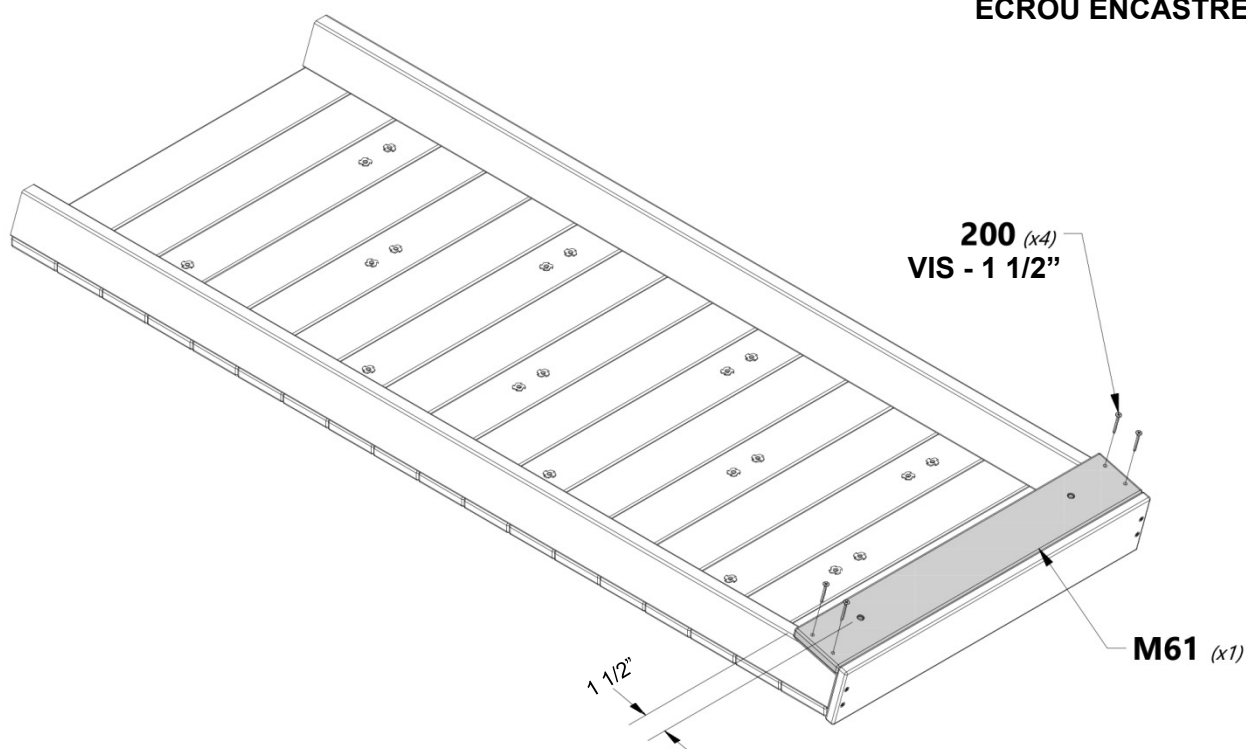
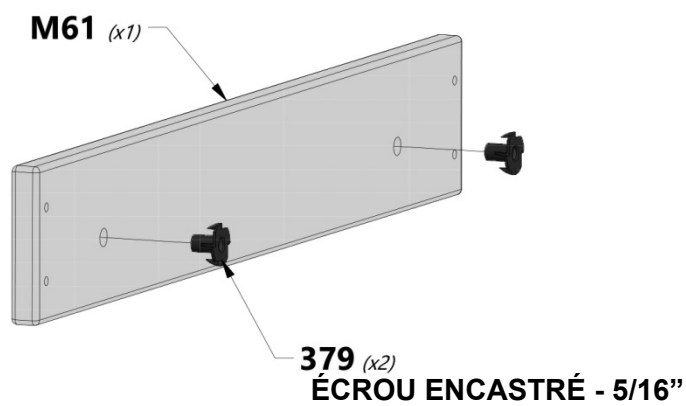
H100200 | VIS PFH NOIRE
(4) | 8x1 1/2





MUR D'ESCALADE MONTAGE

ÉTAPE 4




ÉCROUS ENCASTRÉS VERS
L'INTÉRIEUR LORS DE
L'INSTALLATION DES PLANCHES

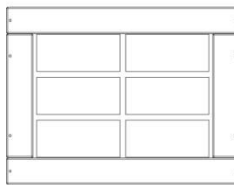


FENÊTRE EN SAILLIE

ÉTAPE 1



G5 | LINTEAU DE FENÊTRE EN SAILLIE - W4L12702
(4) | 1"x5 1/4"x45 1/4" (24x134x1150)



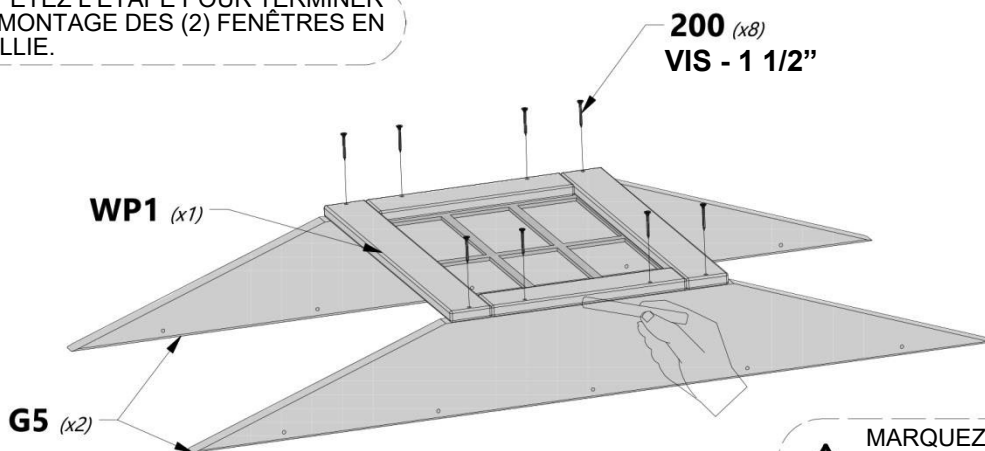
WP1 | PANNEAU DE FENÊTRE EN SAILLIE - W2A02656
(6) | 7/8"x15 3/4"x20 3/4" (21x400x526)

 **H100200** | VIS PFH NOIRE
(40) | 8x1 1/2

 **H100385** | VIS PFH NOIRE
(8) | 8x1



RÉPÉTEZ L'ÉTAPE POUR TERMINER LE MONTAGE DES (2) FENÊTRES EN SAILLIE.



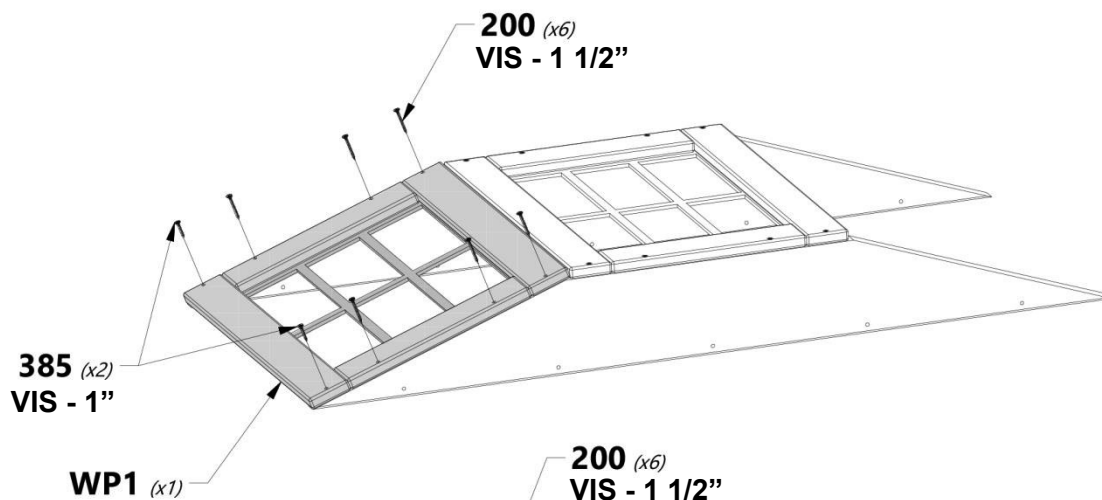
200 (x8)
VIS - 1 1/2"

WP1 (x1)

G5 (x2)



MARQUEZ LES CENTRES DE CHAQUE PARTIE PUIS ALIGNEZ LES PARTIES SUR LES MARQUES

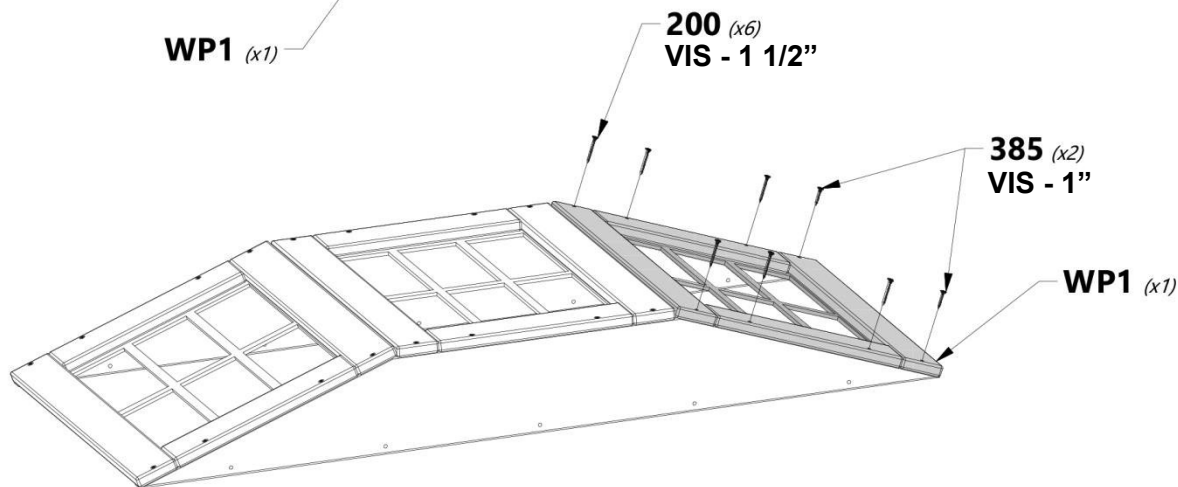


200 (x6)
VIS - 1 1/2"

385 (x2)
VIS - 1"

WP1 (x1)

200 (x6)
VIS - 1 1/2"



385 (x2)
VIS - 1"

WP1 (x1)



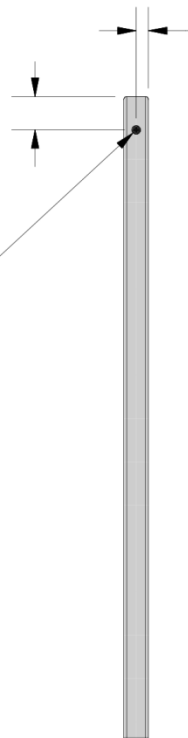
H20 | CHEVRON DE TOITURE DU PORCHE - W4L12725
(4) | 1"x3 3/8"x24 1/2" (24x86x622)



H100483 | VIS PFH NOIRE
(2) | 8x2 1/4"

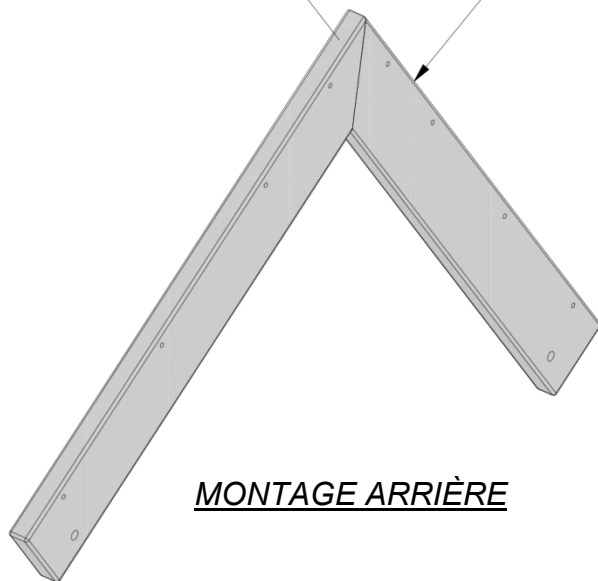


À L'AIDE D'UN FORET DE 3/16" , MARQUEZ ET PERCEZ UN TROU DE RÉFÉRENCE DANS LE CHEVRON « H20 » POUR EMPÊCHER LA SÉPARATION. PERCEZ UNIQUEMENT À TRAVER UN CHEVRON, PAS LES DEUX.

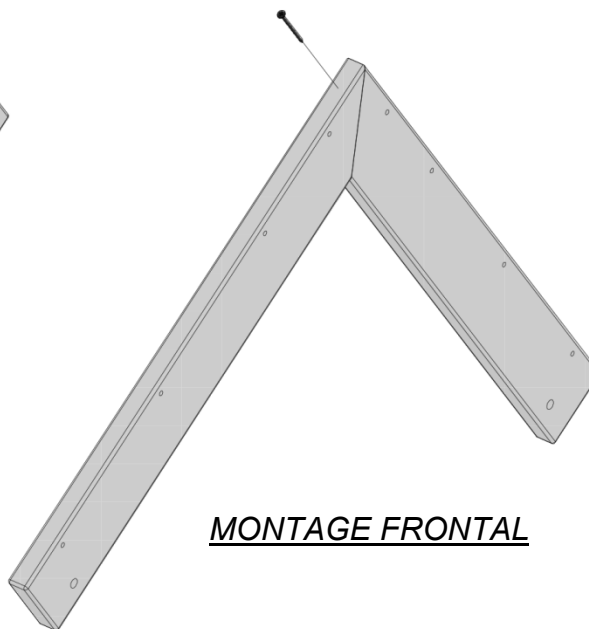


483 (x2)
VIS - 8x2 1/4"

H20 (x4)



MONTAGE ARRIÈRE



MONTAGE FRONTAL



M19 | SUPPORT DE TOITURE DU PORCHE AVANT - W4L12760
 (1) | 5/8"x3 3/8"x30 5/8" (16x86x779)

N8 | GARNITURE DU FRONTON DU PORTAIL AVANT - W4L12782
 (2) | 5/8"x2 3/8"x9 1/2" (16x60x241)

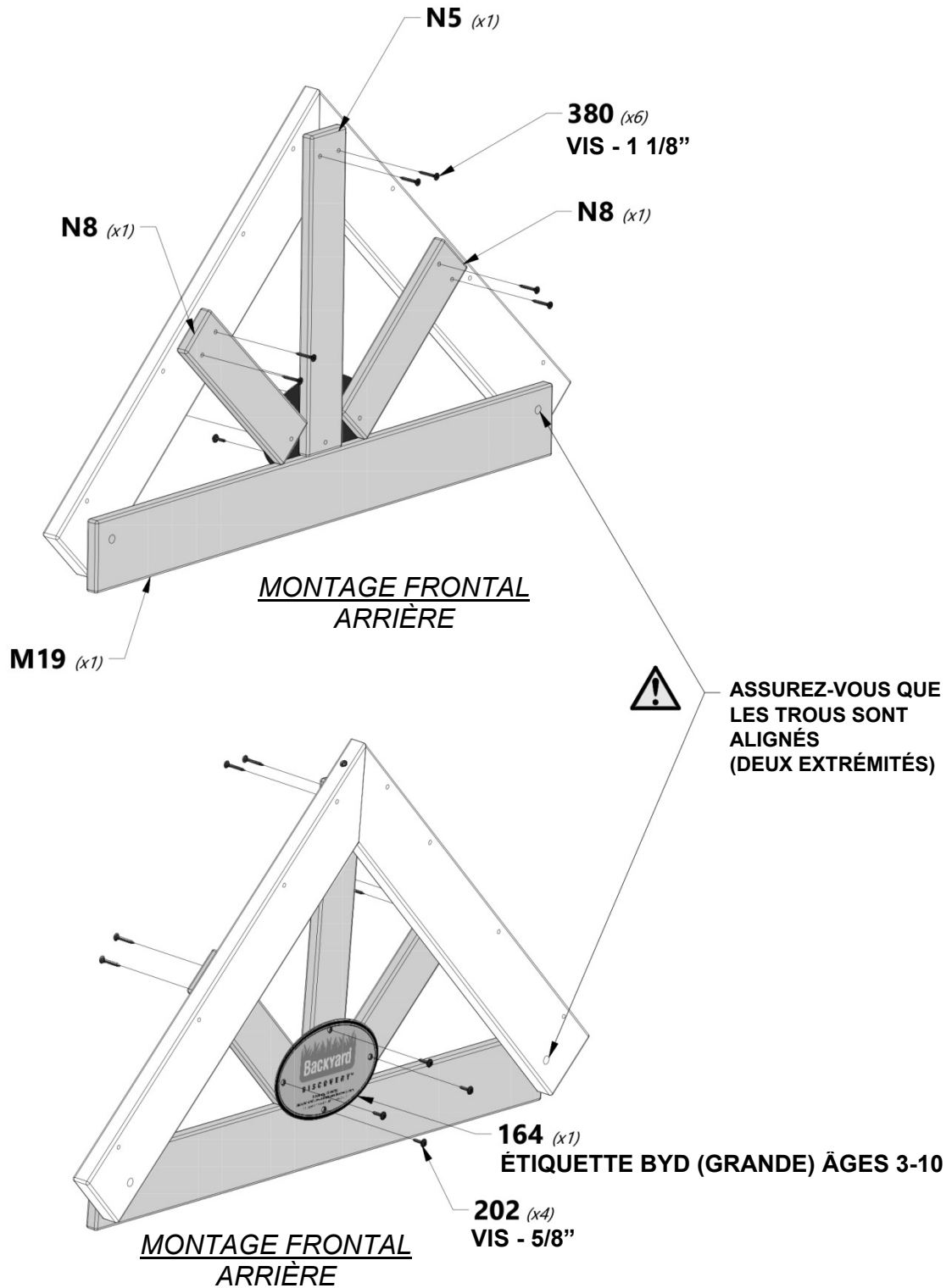
H100380 | VIS PWH NOIRE
 (6) | 8x1 1/8"



A100164 | ÉTIQUETTE BYD (GRANDE) ÂGES 3-10
 (1)

N5 | GARNITURE DU FRONTON DU PORTAIL AVANT - W4L12780
 (1) | 5/8"x2 3/8"x15" (16x60x381)

H100202 | VIS PWH NOIRE
 (4) | 8x5/8"





RP1 PANNEAU DE TOITURE DU SOMMET DU PORCHE
GAUCHE - W2A02650
(1) 1 5/8"x10 1/2"x32 7/8" (42x268x834)

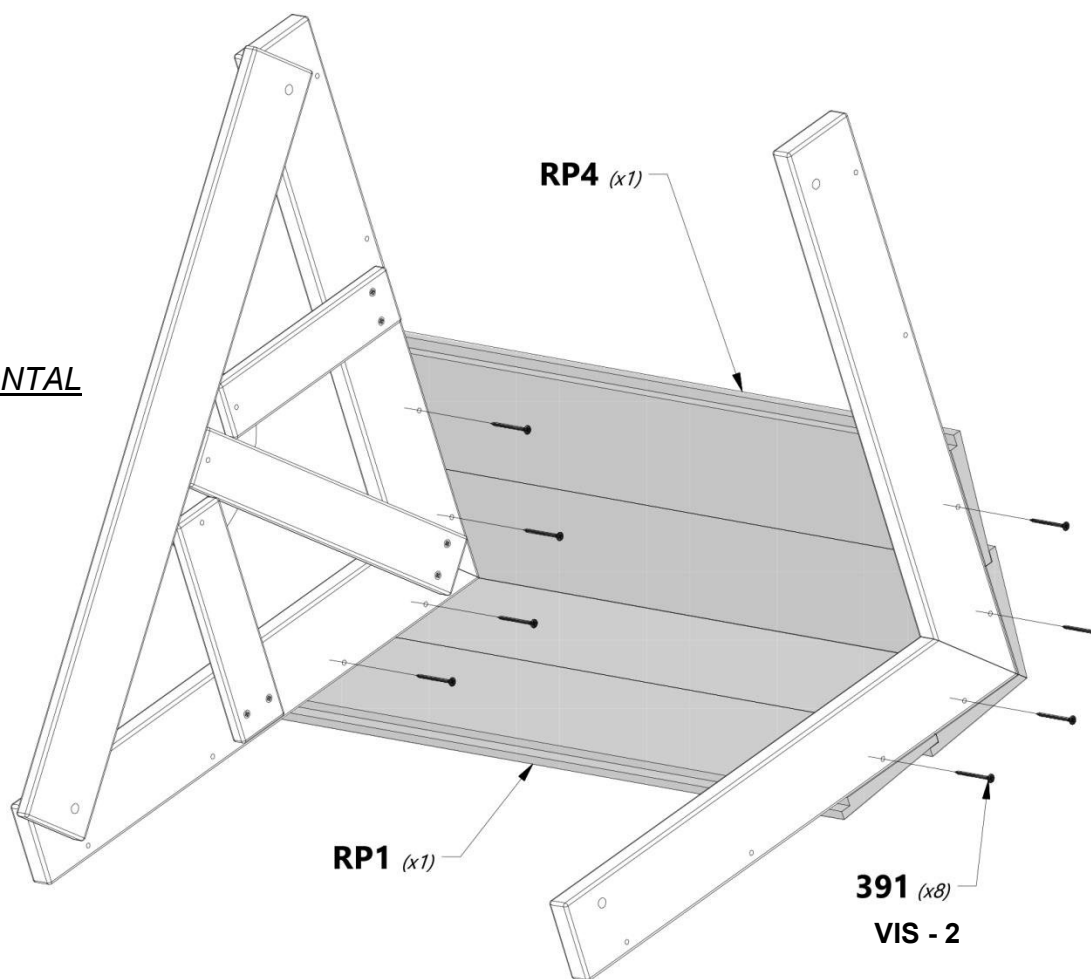


RP4 PANNEAU DE TOITURE DU SOMMET DU
PORCHE DROIT - W2A02653
(1) 1 5/8"x10 1/2"x32 7/8" (42x268x834)



H100391 VIS PFH NOIRE
(8) 8x2

MONTAGE FRONTAL
ARRIÈRE





RP2 | PANNEAU DE TOITURE DU PORCHE GAUCHE -
W2A02651
(1) | 1 5/8"x15 5/8"x32 7/8" (42x396x834)

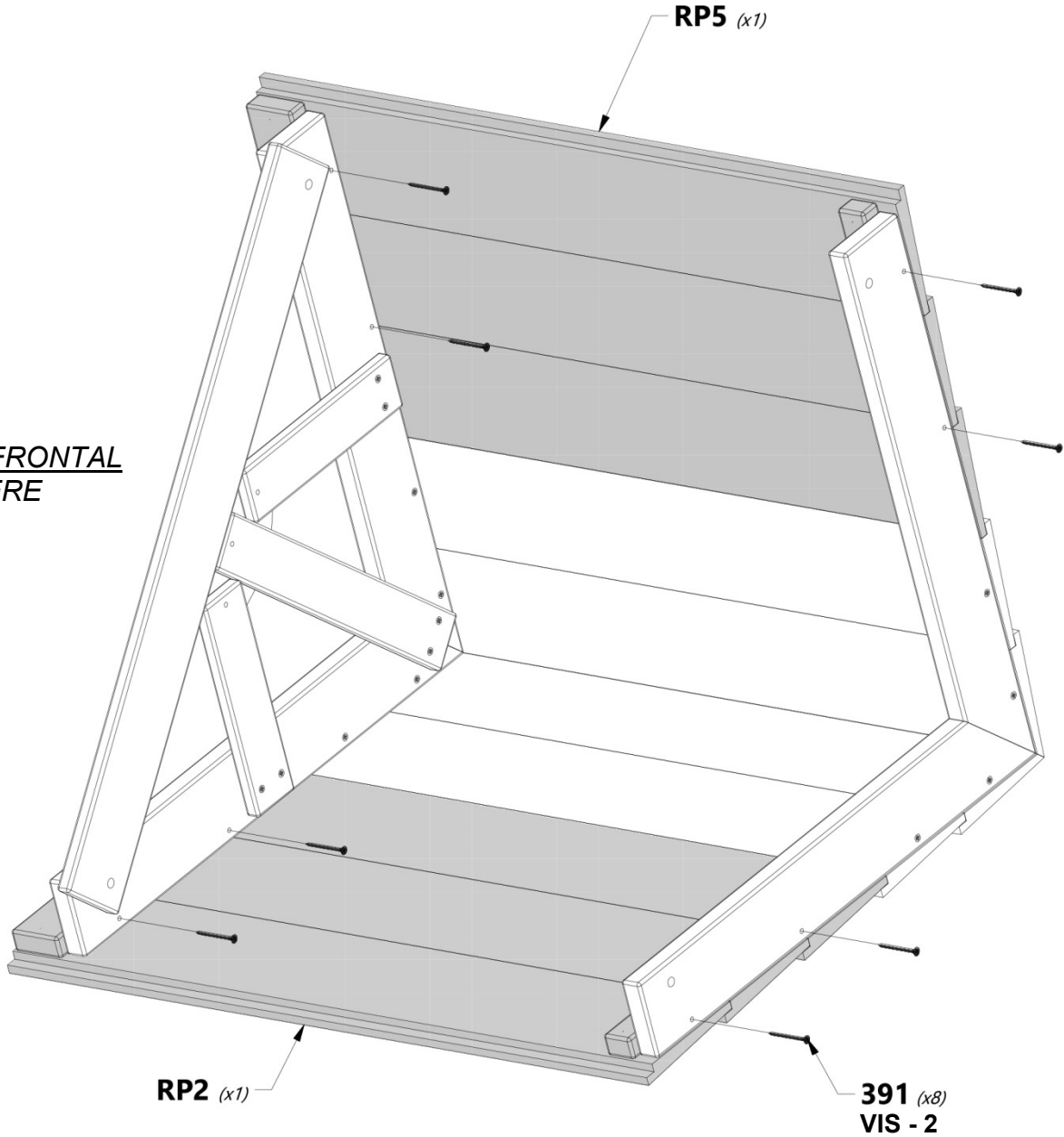


RP5 | PANNEAU DE TOITURE DU PORCHE DROIT -
W2A02654
(1) | 1 5/8"x15 5/8"x32 7/8" (42x396x834)



H100391 | VIS PFH NOIRE
(8) | 8x2

MONTAGE FRONTAL
ARRIÈRE





POUTRE DE LA BALANÇOIRE

ÉTAPE 1

A2 | BLOC SB 9" - W4L12790
(1) | 3 3/8"x5 1/4"x9" (86x134x228)

A1 | POUTRE DE BALANÇOIRE - W4L12789
(1) | 3 3/8"x5 1/4"x89 1/2" (86x134x2274)

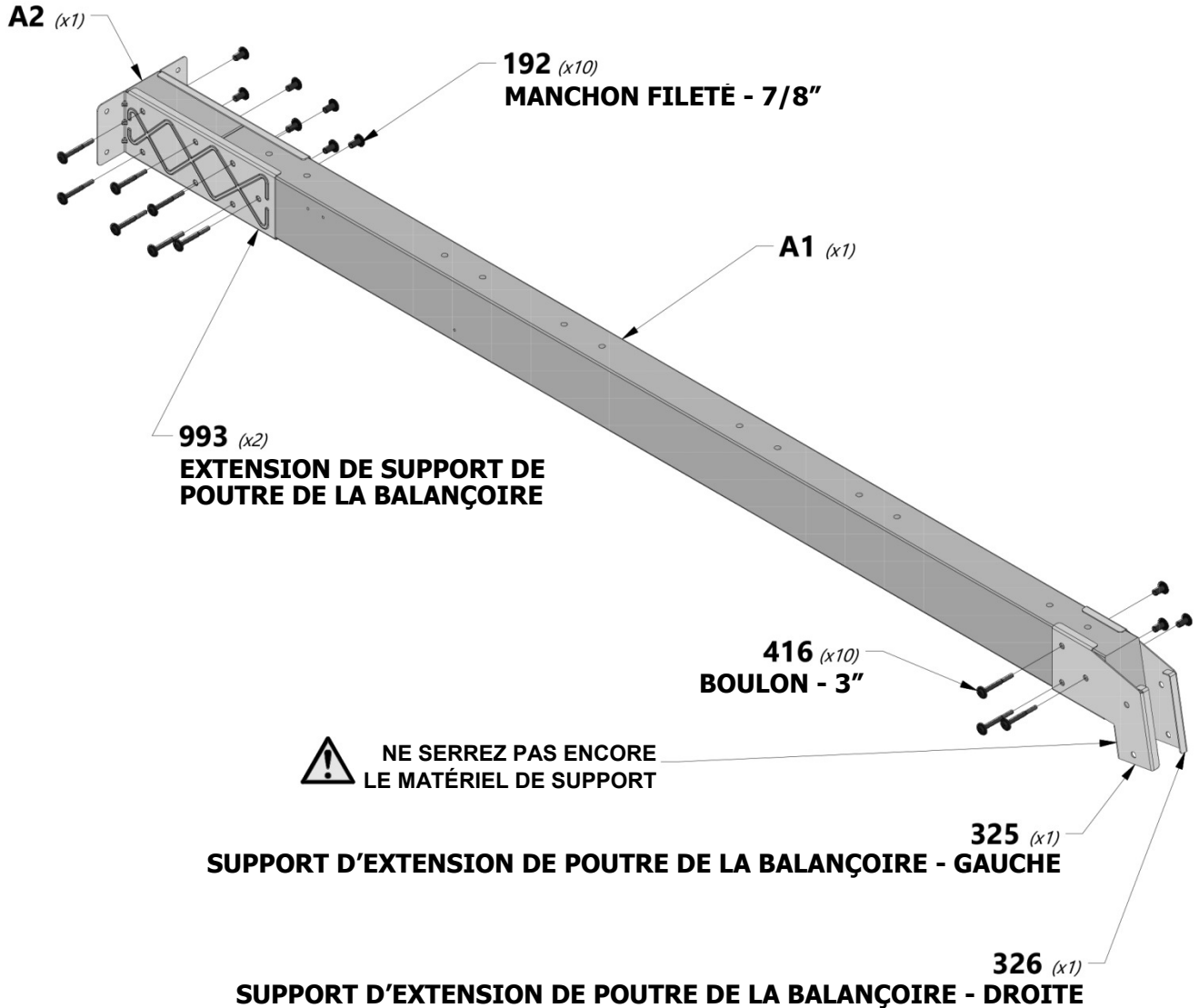
H100416 | BOULON WH NOIR
(10) | 5/16x3

H100192 | MANCHON FILETÉ WH NOIR
(10) | 5/16x7/8

A100325 | SUPPORT D'EXTENSION DE POUTRE DE LA BALANÇOIRE - GAUCHE
(1)

A100326 | SUPPORT D'EXTENSION DE POUTRE DE LA BALANÇOIRE - DROITE
(1)

A4M00993 | EXTENSION DE SUPPORT DE POUTRE DE LA BALANÇOIRE
(2)



CE CÔTÉ VERS LE HAUT





POUTRE DE LA BALANÇOIRE

ÉTAPE 2



H100654 | BOULON HEXAGONAL
(12) | 3/8x5-1/2



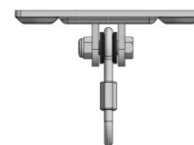
H100107 | RONDELLE DE
BLOCAGE INT
(12) | 10x18



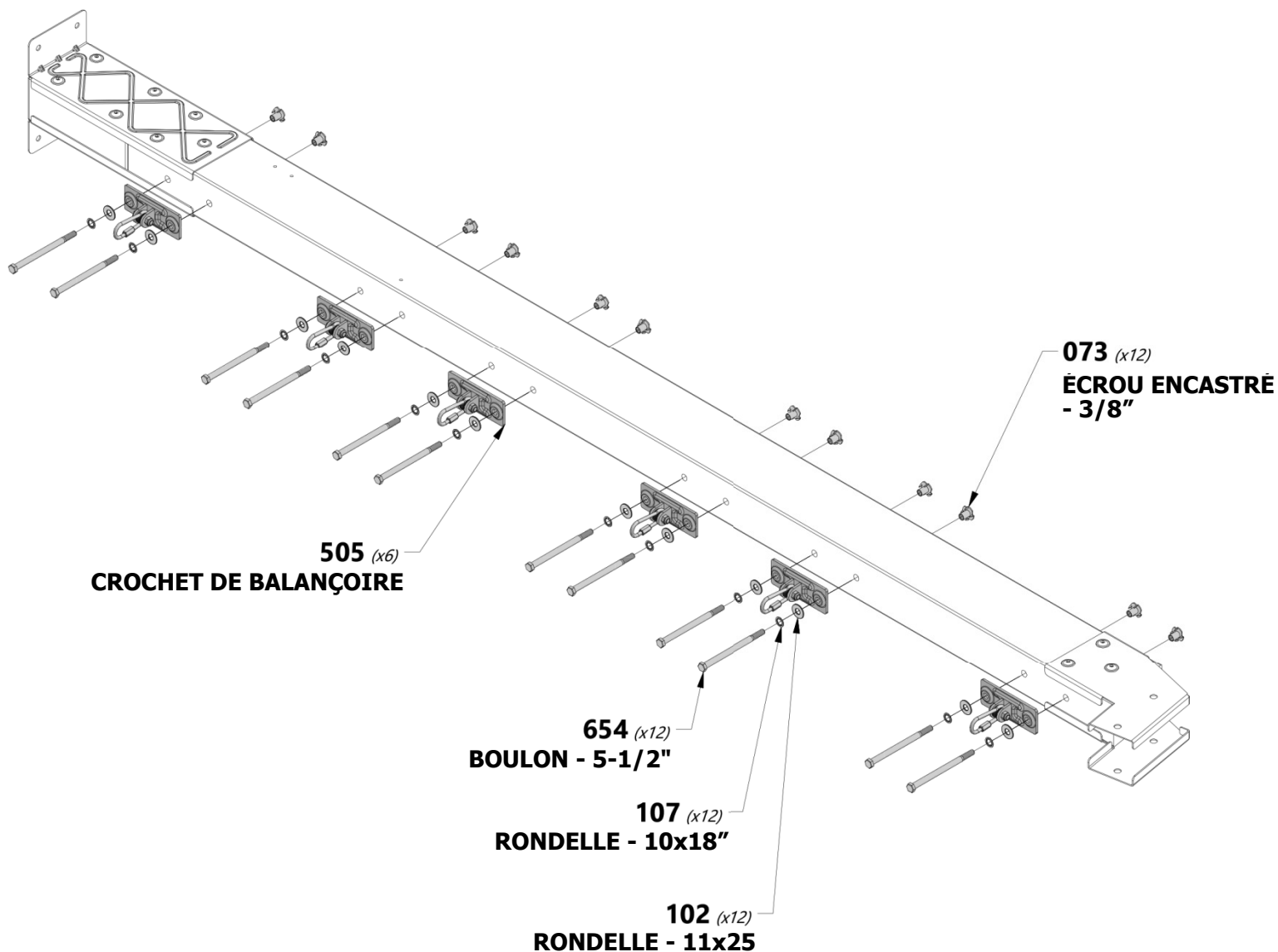
H100102 | RONDELLE
PLATE
(12) | 11x25



H100073 | ÉCROU
ENCASTRÉ
(12) | 3/8



A4M00505 | CROCHET DE
(6) | BALANÇOIRE





POUTRE DE LA BALANÇOIRE

ÉTAPE 3



G8 | PLANCHE DE SOL - W4L08134
(1) | 1"x5 1/4"x86 3/4" (24x134x2202)



E4 | CALE D'ANGLE - W4L13302
(2) | 1 3/8"x3 3/8"x87 1/8" (36x86x2212)



SP1 | SUPPORT DE POUTRE DE LA BALANÇOIRE - W4L12791
(1) | 3 3/8"x3 3/8"x48 3/8" (86x86x1229)



E50 | SUPPORT D'EXTRÉMITÉ - W4L08131
(1) | 1 3/8"x3 3/8"x44 1/8" (36x86x1120)



H100363 | BOULON WH NOIR
(1) | 5/16x6



H100415 | BOULON WH NOIR
(2) | 5/16x3 3/4

H100192 | MANCHON FILETÉ WH NOIR
(7) | 5/16x7/8



H100205 | BOULON WH NOIR
(2) | 5/16x2-1/4

H100193 | MANCHON FILETÉ WH NOIR
(2) | 5/16x1-1/2

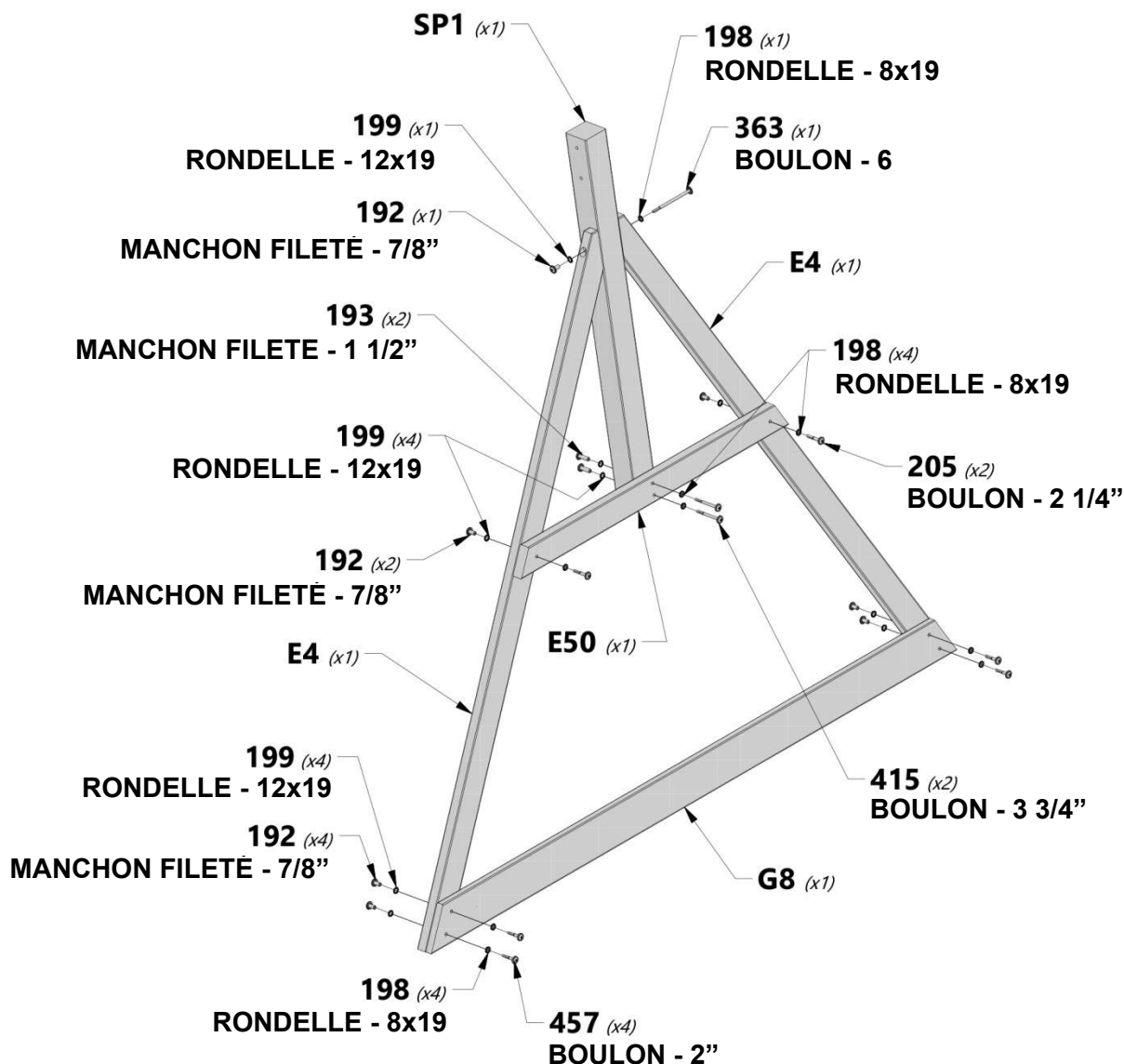


H100457 | BOULON WH NOIR
(4) | 5/16x2



H100199 | RONDELLE DE BLOCAGE EXT NOIRE
(9) | 12x19

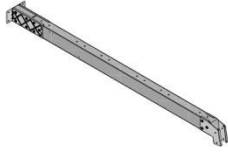
H100198 | RONDELLE DE BLOCAGE EXT NOIRE
(9) | 8x19



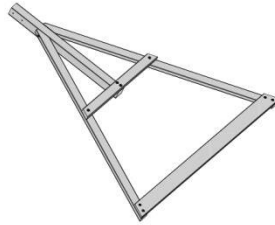


POUTRE DE LA BALANÇOIRE

ÉTAPE 4



(1) MONTAGE DE LA POUTRE



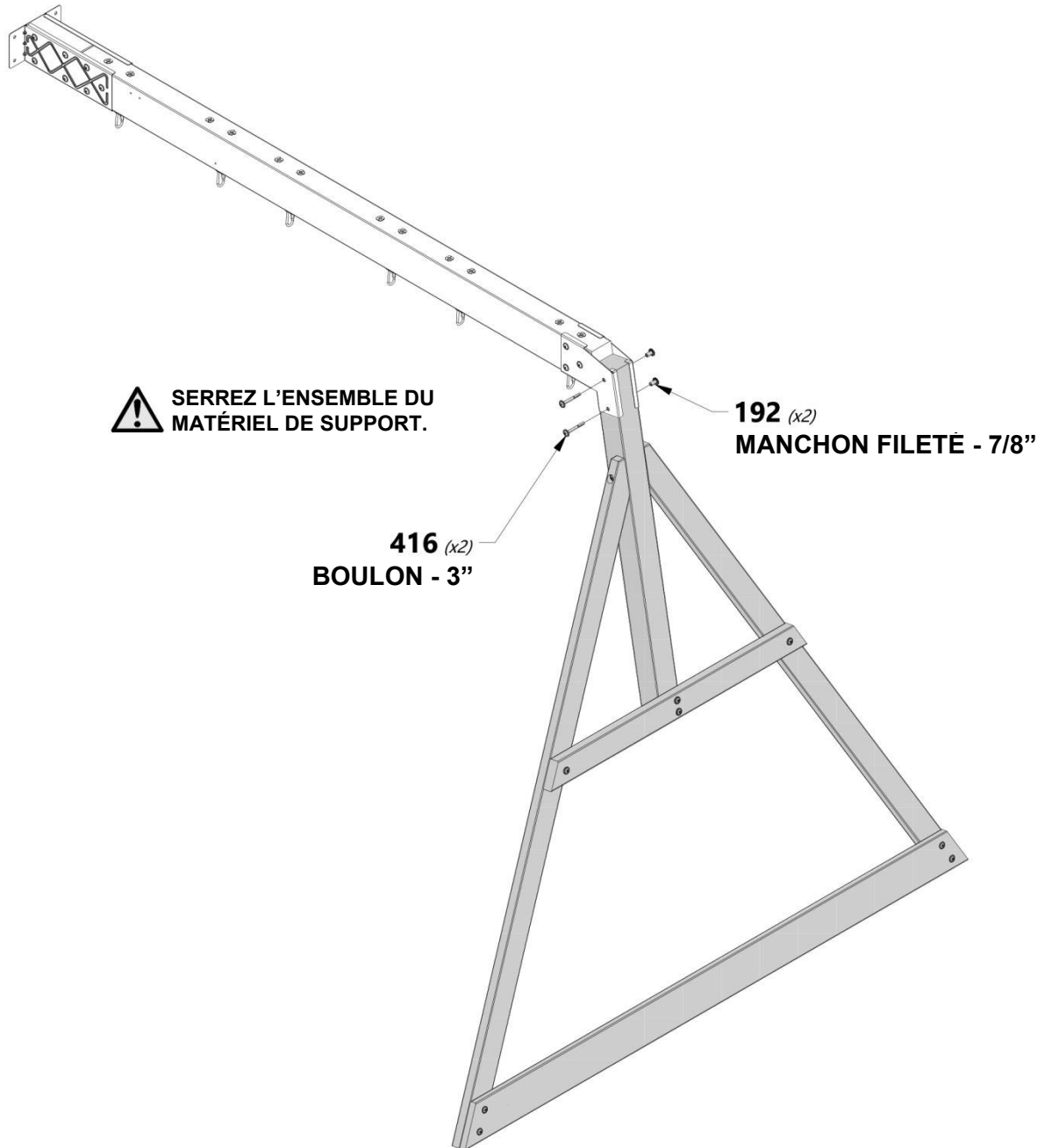
(1) MONTAGE D'EXTREMITÉ



H100416 | BOULON WH NOIR
(2) | 5/16x3



H100192 | MANCHON FILETÉ WH NOIR
(2) | 5/16x7/8





E3 | RAIL DE SOL DU NID DE CORBEAU - W4L12690
(2) | 1 3/8"x3 3/8"x33 1/2" (36x86x852)



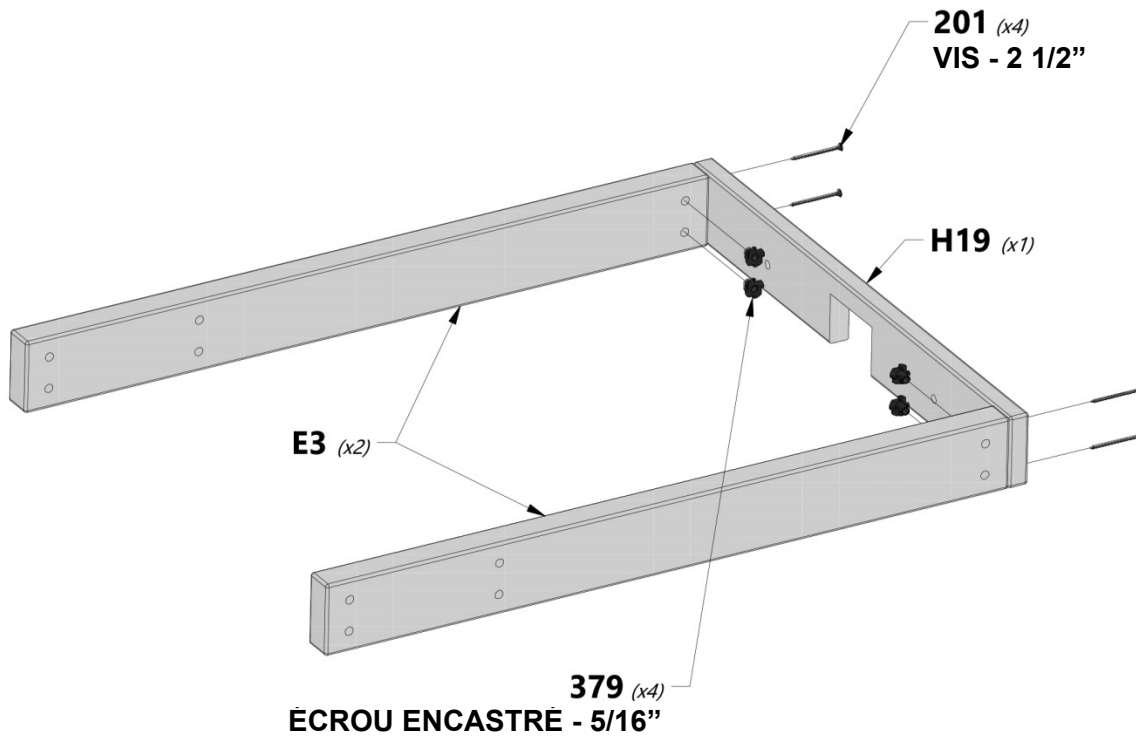
H19 | RAIL DE SOL DU NID DE CORBEAU - W4L12724
(1) | 1"x3 3/8"x27" (24x86x686)

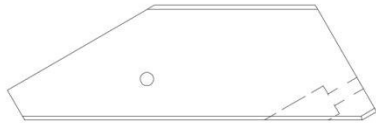


H100201 | VIS PFH NOIRE
(4) | 8x2-1/2



H100379 | ÉCROU ENCASTRÉ NOIR
(4) | 5/16





E6 | CALE DE PLATEFORME DU NID DE CORBEAU - W4L12691
(2) | 1 7/16"x3 3/8"x10 7/8" (36x86x276)



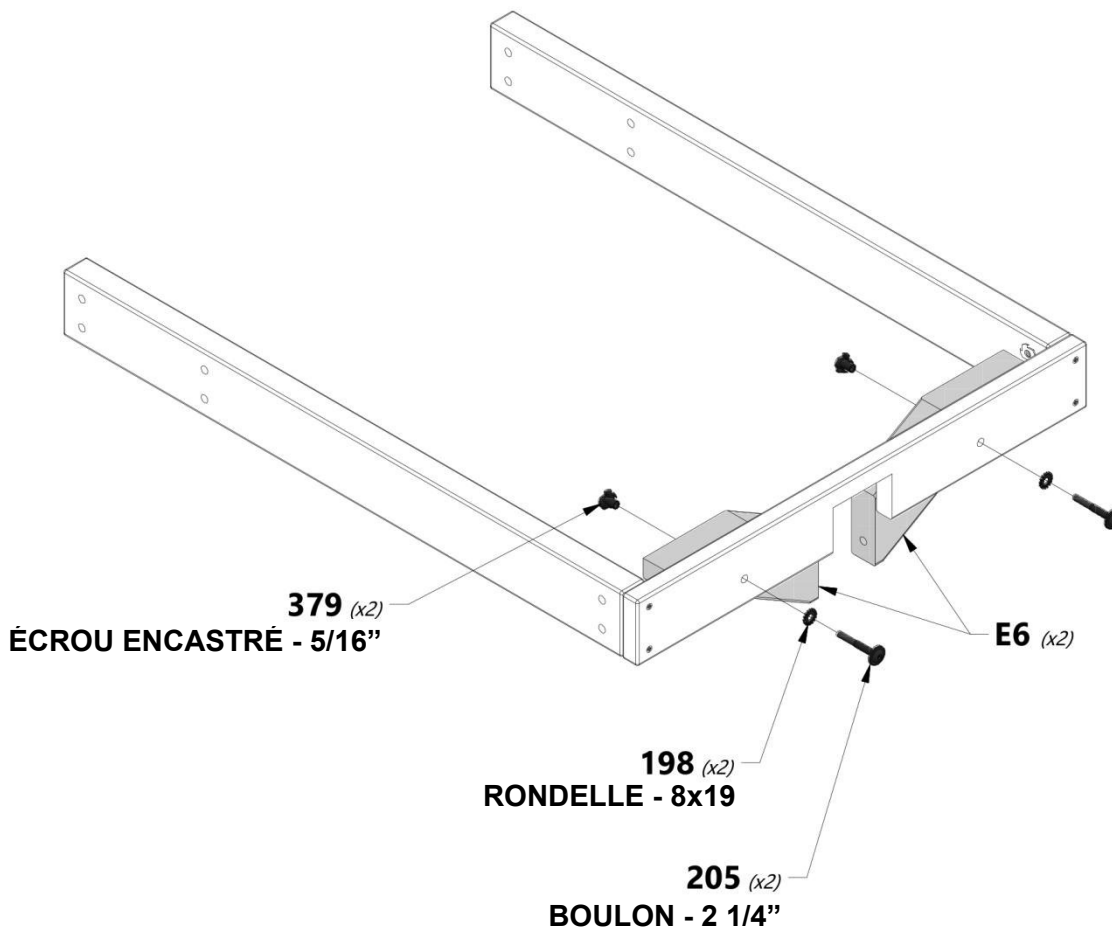
H100205 | BOULON WH NOIR
(2) | 5/16x2-1/4



H100379 | ECROU ENCASTRÉ NOIR
(2) | 5/16



H100198 | RONDELLE DE BLOCAGE EXT NOIRE
(2) | 8x19





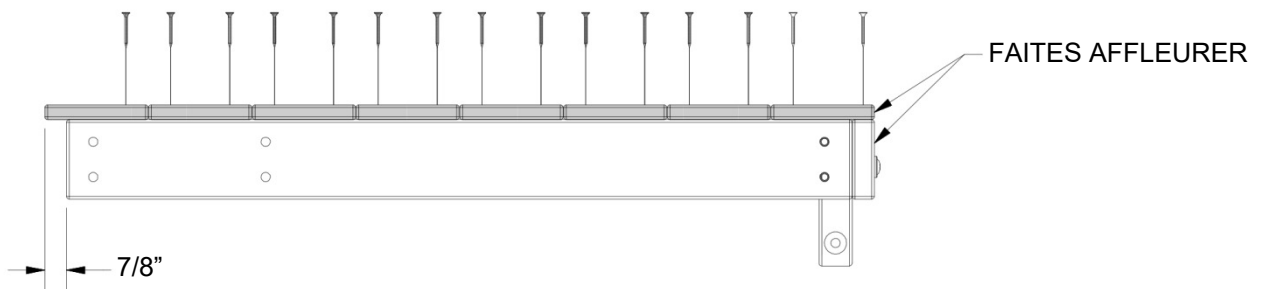
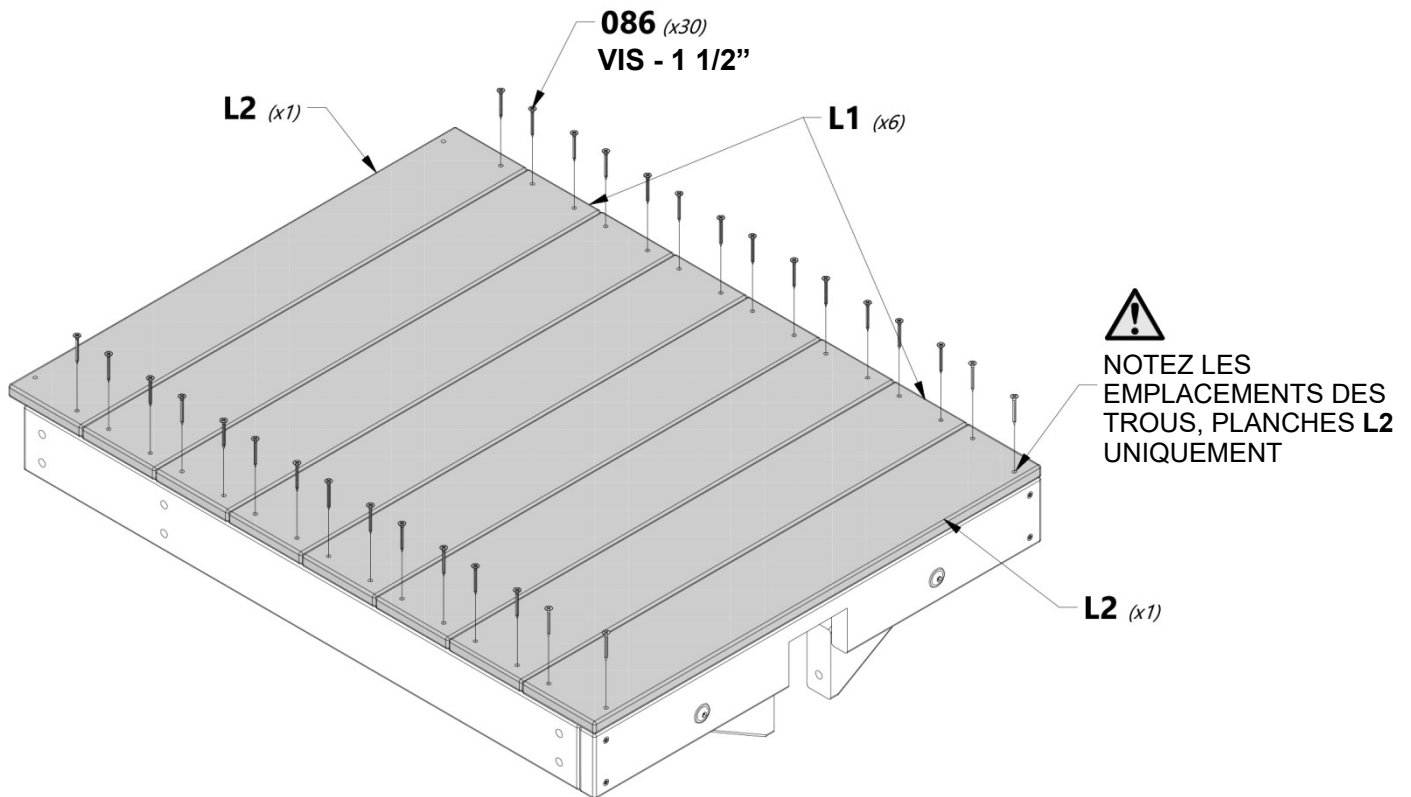
L1 | PLANCHE DE SOL DU NID DE CORBEAU - W4L12742
(6) | 5/8"x4 3/8"x27" (16x112x686)



L2 | PLANCHE DE SOL DU NID DE CORBEAU - W4L12705
(2) | 5/8"x4 3/8"x27" (16x112x686)



H100086 | VIS PFH
(30) | 8x1 1/2

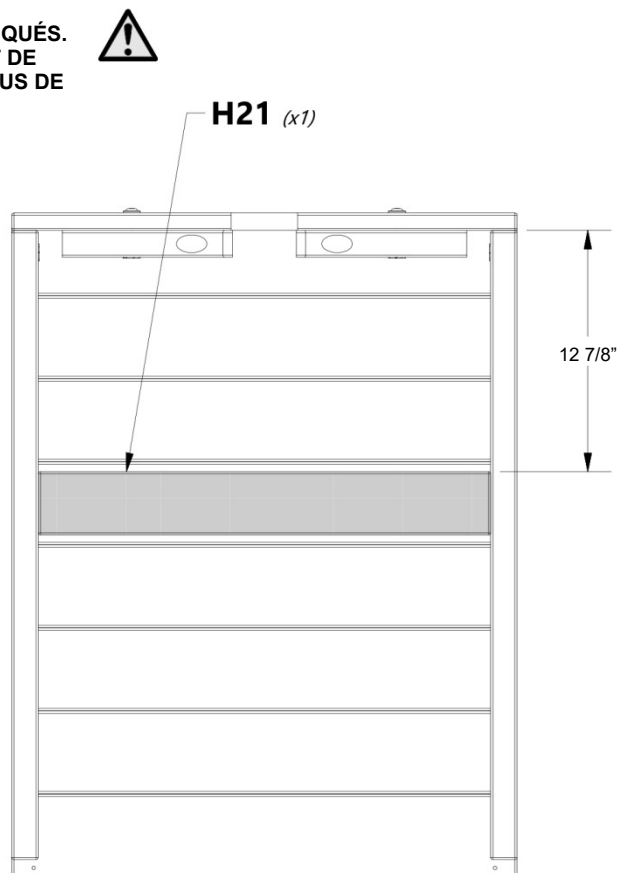
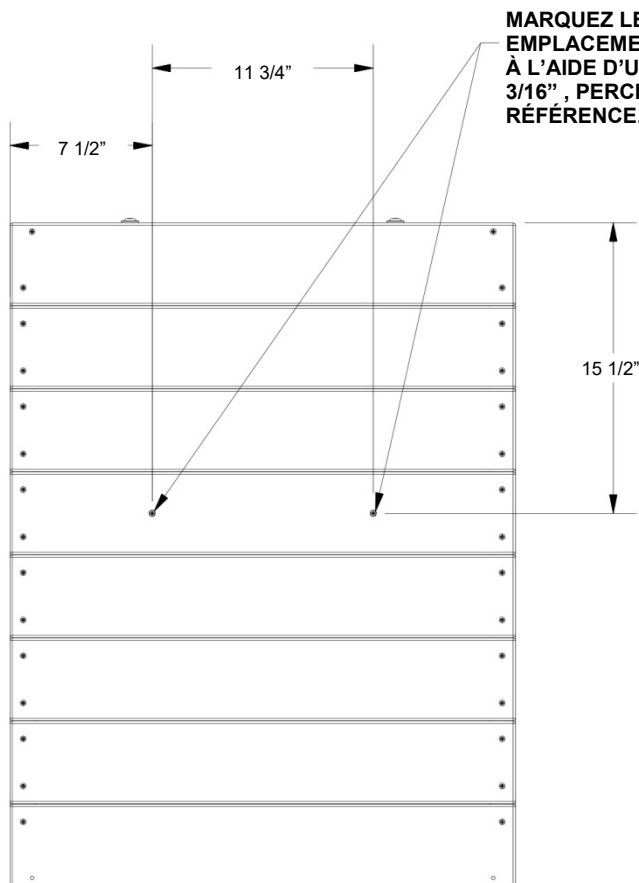
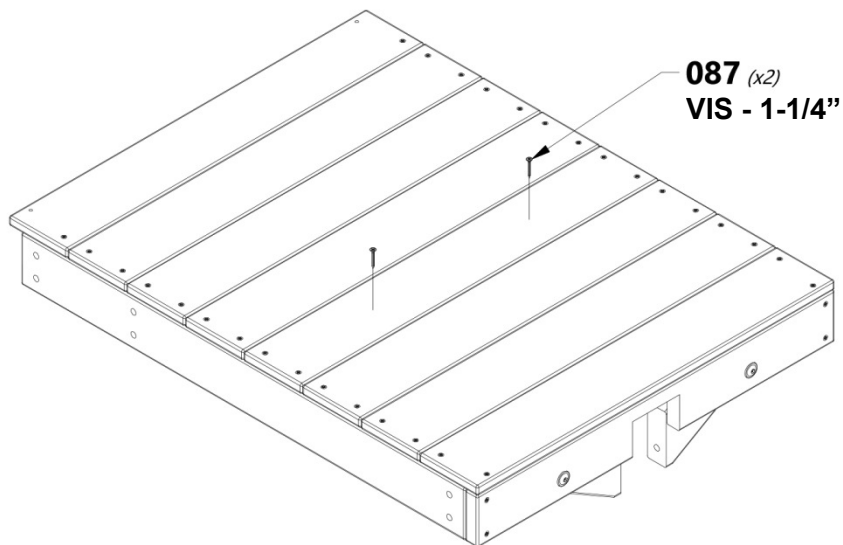




H21 | SUPPORT DE SOL DU NID DE CORBEAU - W4L12726
(1) | 1"x3 3/8"x24 1/8" (24x86x614)



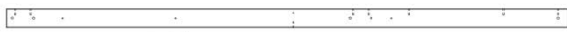
H100087 | VIS PFH
(2) | 8x1 1/4





MONTAGE DU FORT

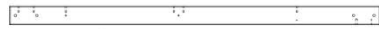
ÉTAPE 1



B1 | PIED DE TOUR - W4L12680
(1) | 3"x3"x89 1/2" (76x76x2274)



E1 | PIED DE TOUR - W4L12688
(1) | 1 3/8"x3 3/8"x59" (36x86x1500)



B3 | PIED DE TOUR - W4L12682
(1) | 3"x3"x59" (76x76x1500)



A4M01150 | PLAQUE
(1) | D'IDENTIFICATION
VERTICALE



G7 | RAIL AU SOL INFÉRIEUR - W4L12704
(1) | 1"x5 1/4"x80" (24x134x2032)



G1 | RAIL AU SOL SUPÉRIEUR - W4L12698
(1) | 1"x5 1/4"x80" (24x134x2032)



H100415 | BOULON WH NOIR
(8) | 5/16x3 3/4



H100205 | BOULON WH NOIR
(4) | 5/16x2-1/4



H100198 | RONDELLE DE
(12) | BLOCAGE EXT NOIRE
8x19



H100379 | ÉCROU
(12) | ENCASTRE
NOIR
5/16



H100360 | VIS PPH WZ
(4) | 4x1/2

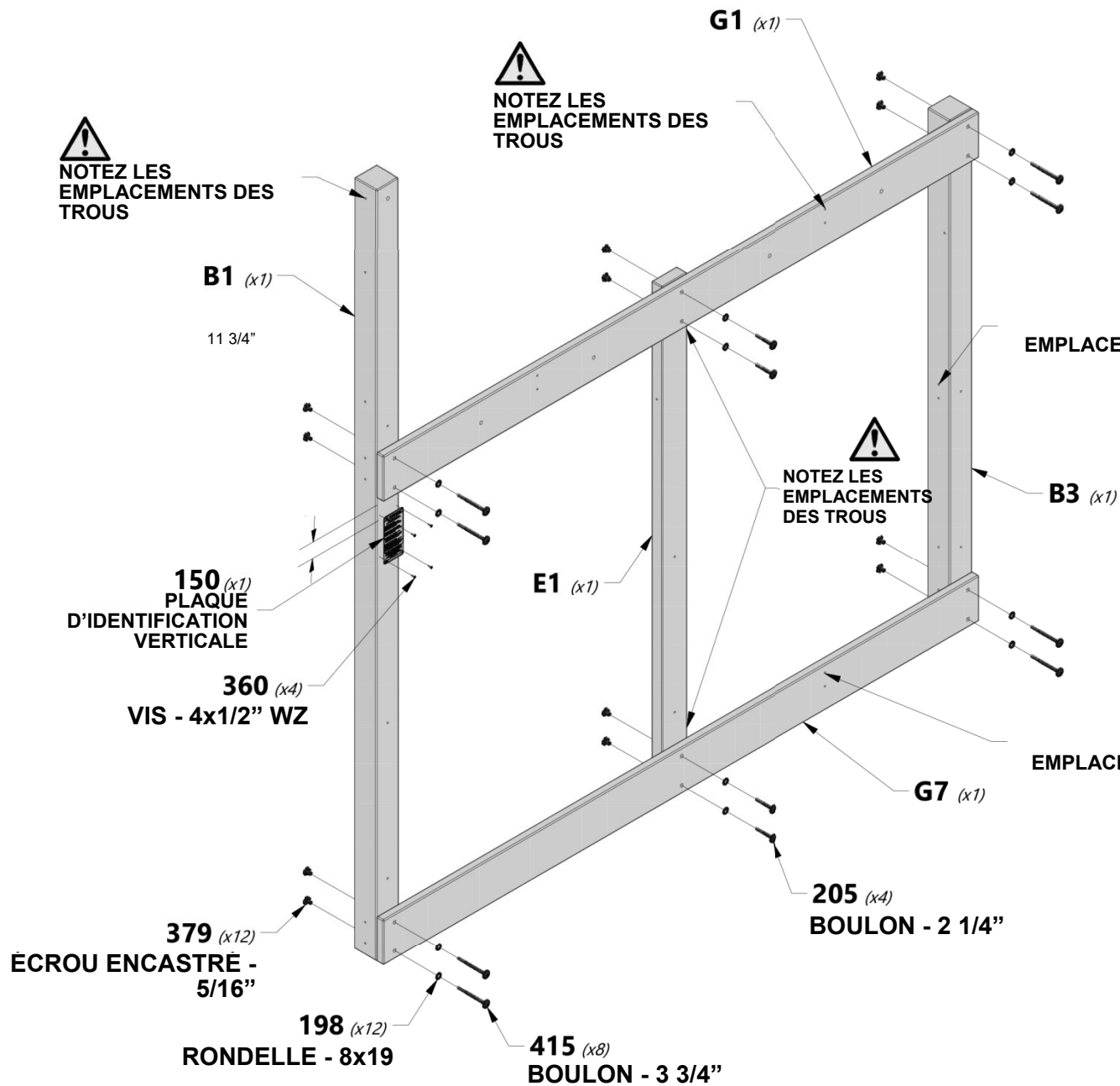

NOTEZ LES
EMPLACEMENTS DES
TROUS

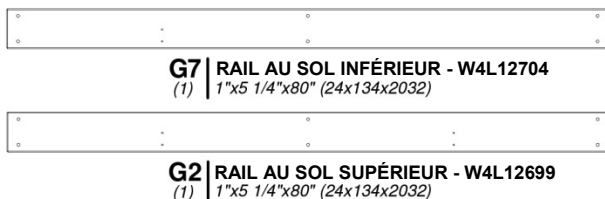
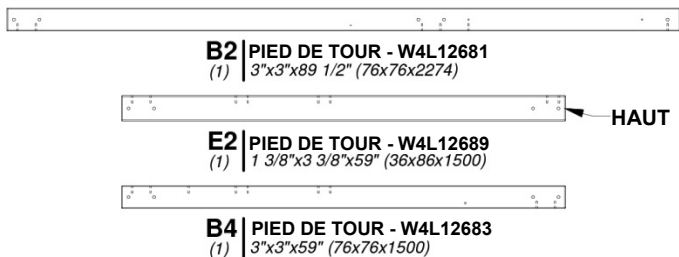

NOTEZ LES
EMPLACEMENTS DES
TROUS


NOTEZ LES
EMPLACEMENTS DES
TROUS

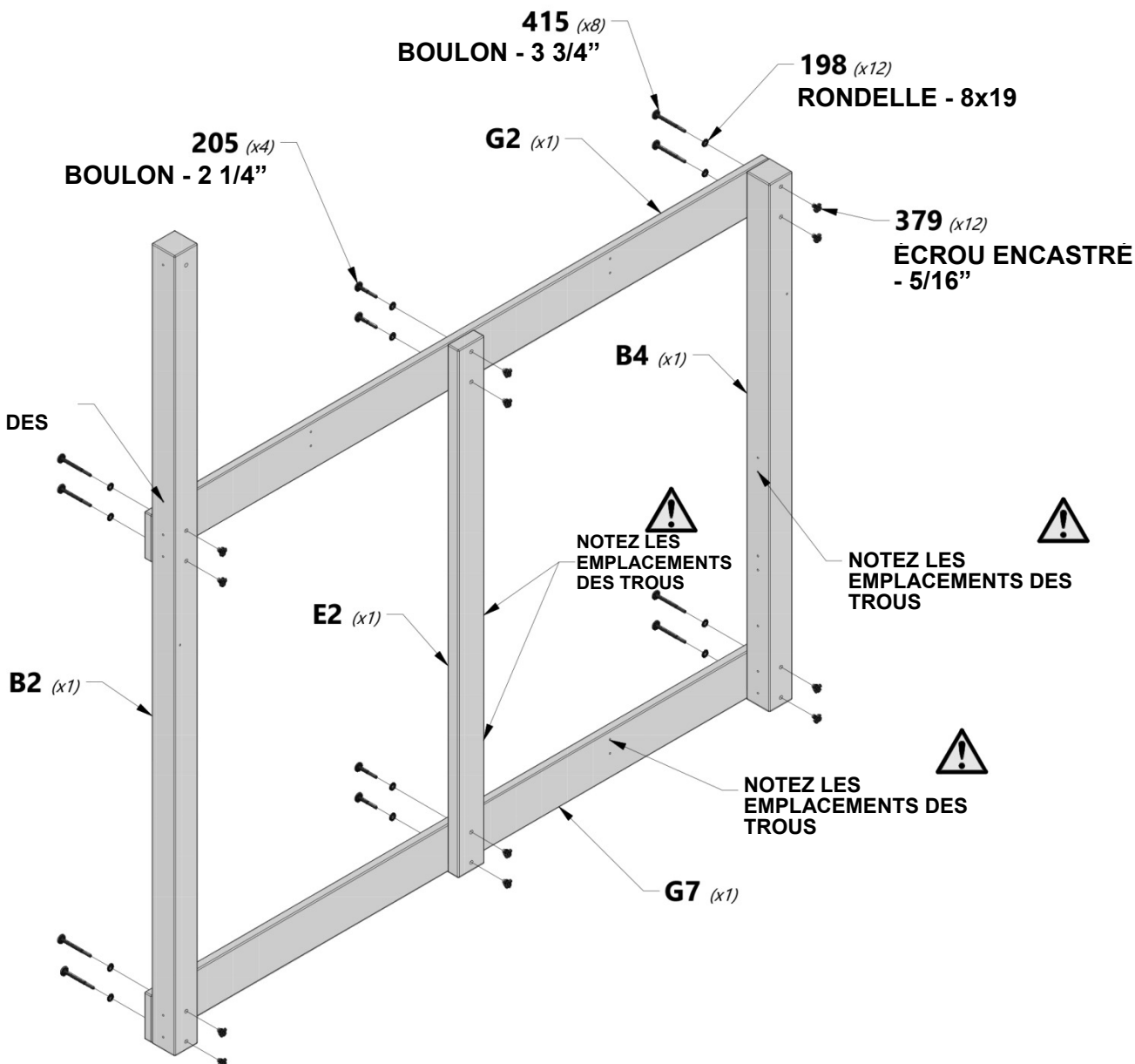

NOTEZ LES
EMPLACEMENTS
DES TROUS


NOTEZ LES
EMPLACEMENTS DES
TROUS





NOTEZ LES EMPLACEMENTS DES TROUS





H28 | RAIL MURAL FRONTAL - W4L12731
(1) | 1"x3 3/8"x60 1/2" (24x86x1537)



G6 | RAIL AU SOL - W4L12703
(1) | 1"x5 1/4"x60 1/2" (24x134x1537)



G3 | RAIL AU SOL - W4L12700
(1) | 1"x5 1/4"x60 1/2" (24x134x1537)



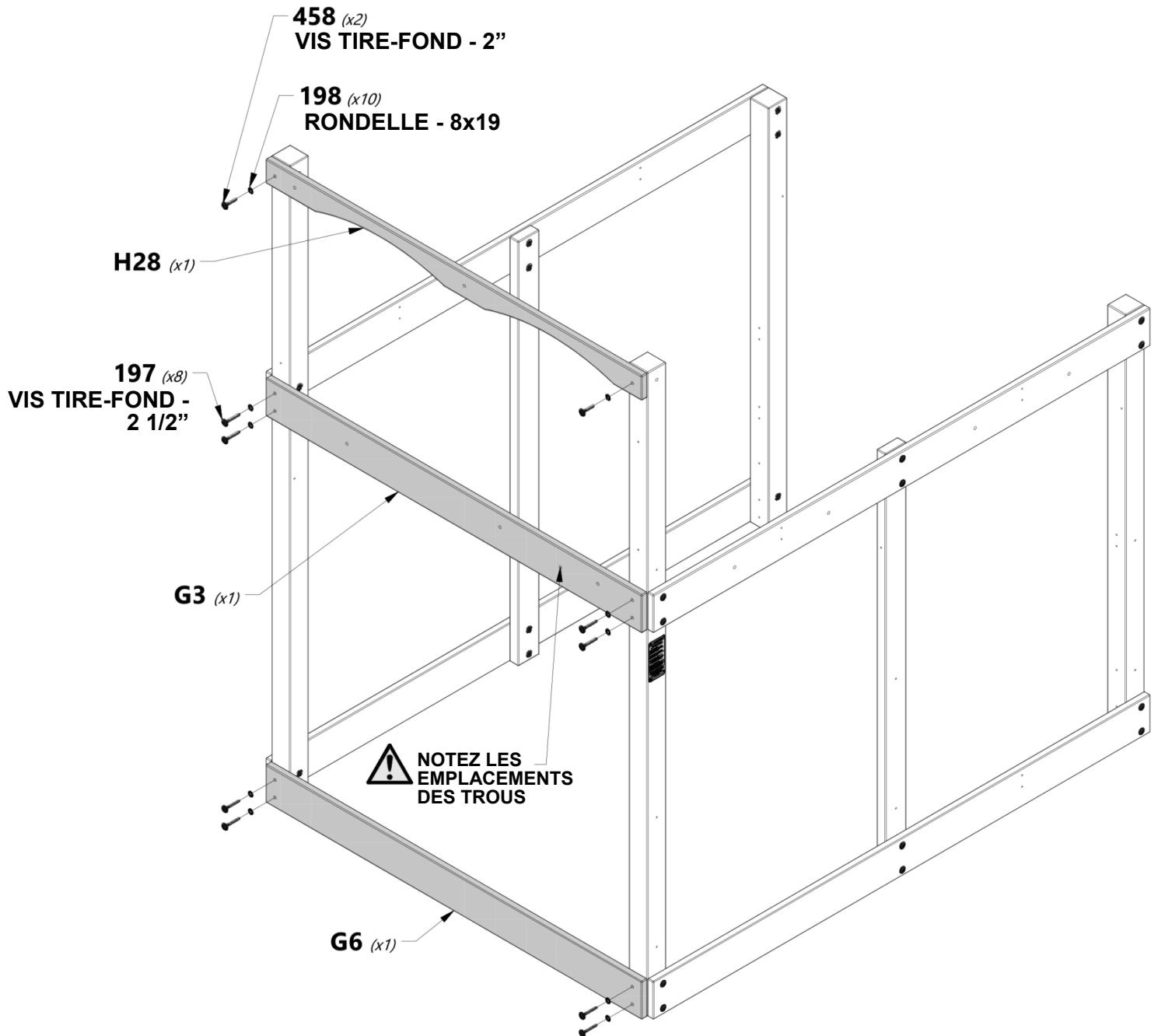
H100197 | VIS TIRE-FOND WH NOIRE
(8) | 5/16x2 1/2



H100458 | VIS TIRE-FOND WH NOIRE
(2) | 5/16x2



H100198 | RONDELLE DE
BLOCAGE
EXT NOIRE
8x19
(10)





G4 | RAIL AU SOL - W4L12701
(1) | 1"x5 1/4"x60 1/2" (24x134x1537)



K2 | RAIL AU SOL - W4L12738
(1) | 5/8"x5 1/4"x60 1/2" (16x134x1537)



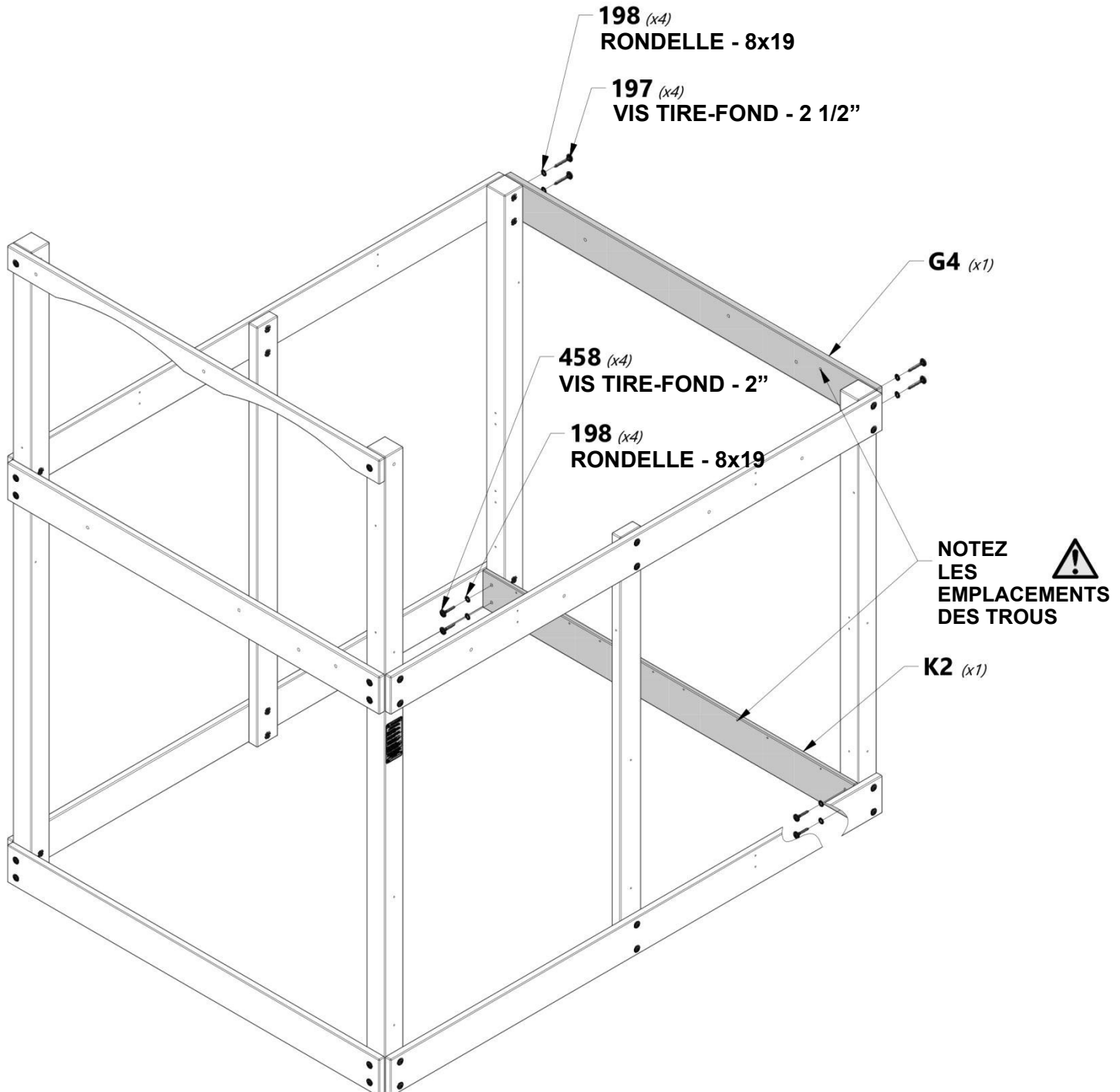
H100197 | VIS TIRE-FOND WH NOIRE
(4) | 5/16x2 1/2



H100458 | VIS TIRE-FOND WH NOIRE
(4) | 5/16x2



H100198 | RONDELLE DE BLOCAGE EXT NOIRE
(8) | 8x19





K3 | RAIL AU SOL - W4L12739
(1) | 5/8"x5 1/4"x60 1/2" (16x134x1537)



H26 | SOLIVE DE SOL - W4L12729
(1) | 1"x3 3/8"x60 1/2" (24x86x1537)



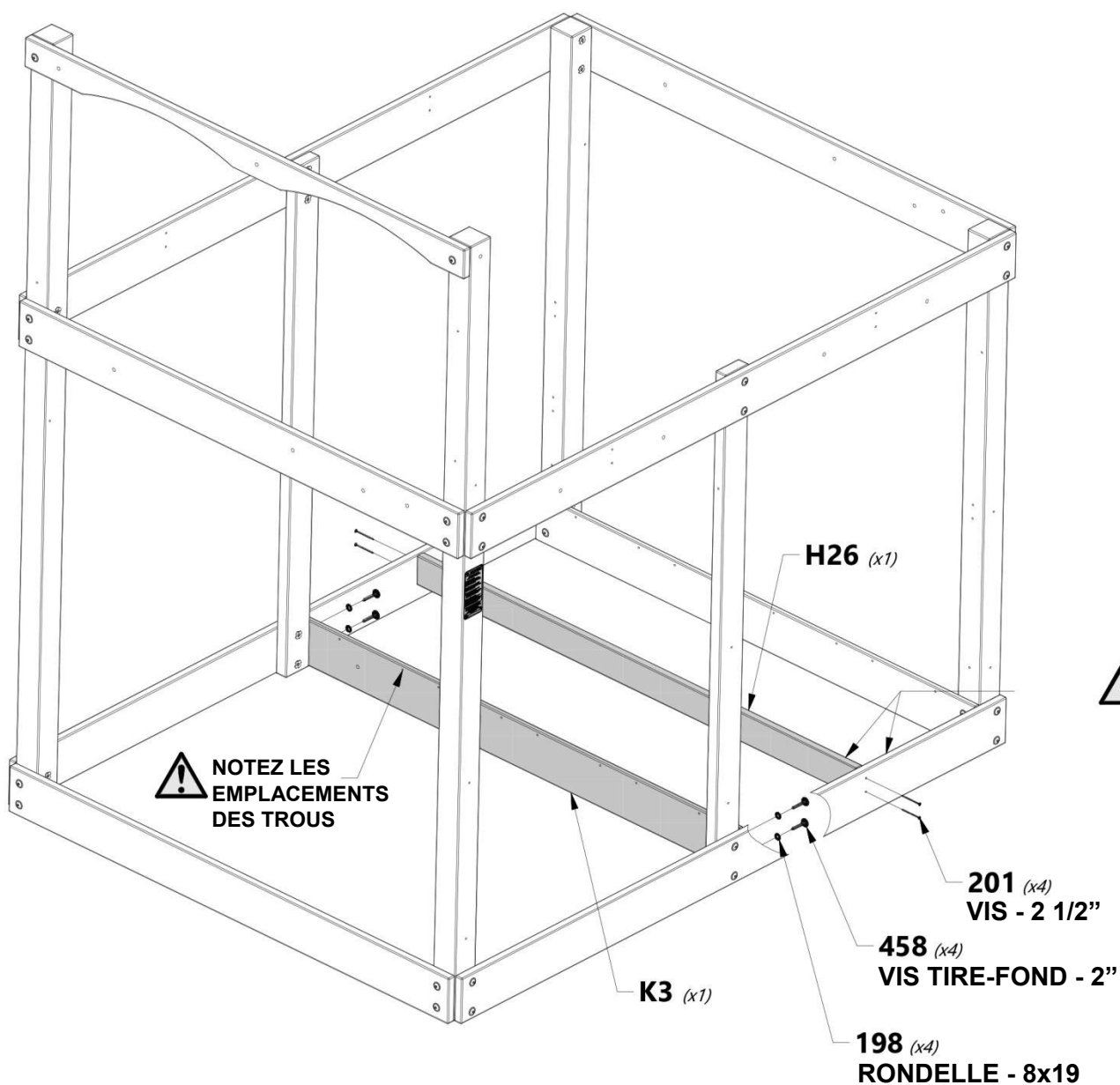
H100458 | VIS TIRE-FOND WH NOIRE
(4) | 5/16x2



H100201 | VIS PFH NOIRE
(4) | 8x2-1/2



H100198 | RONDELLE DE BLOCAGE EXT NOIRE
(4) | 8x19





H27 | SUPPORT DE TABLE DE PICNIC - W4L12730
(1) | 1"x3 3/8"x28 5/8" (24x86x728)



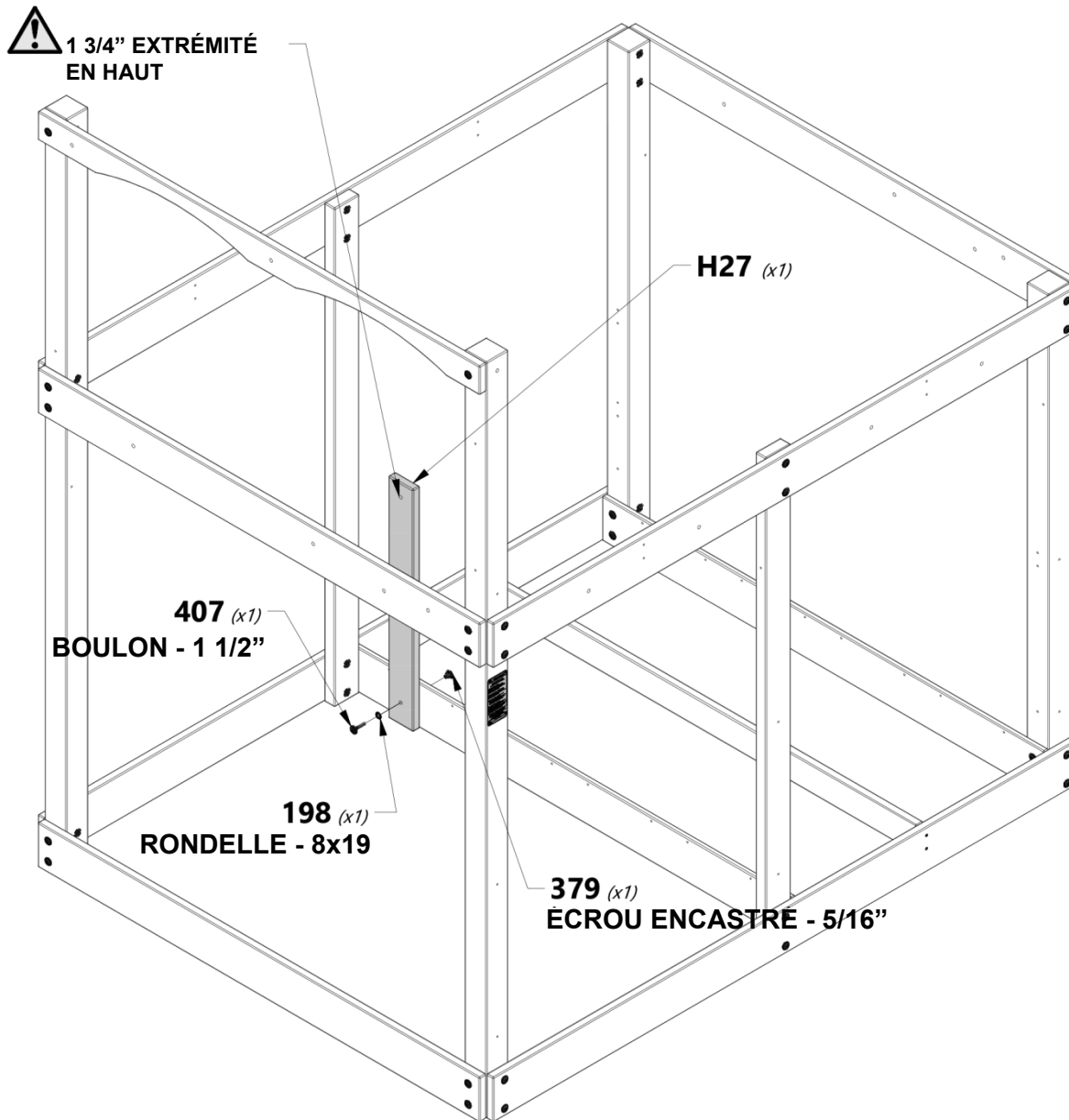
H100407 | BOULON WH NOIR
(1) | 5/16x1 1/2



H100198 | RONDELLE DE BLOCAGE EXT NOIRE
(1) | 8x19



H100379 | ÉCROU ENCASTRE NOIR
(1) | 5/16





FP1 | PANNEAU DE SOL INFÉRIEUR - W2A02648
(4) | 1 5/8"x13 1/2"x35 3/8" (40x344x897)



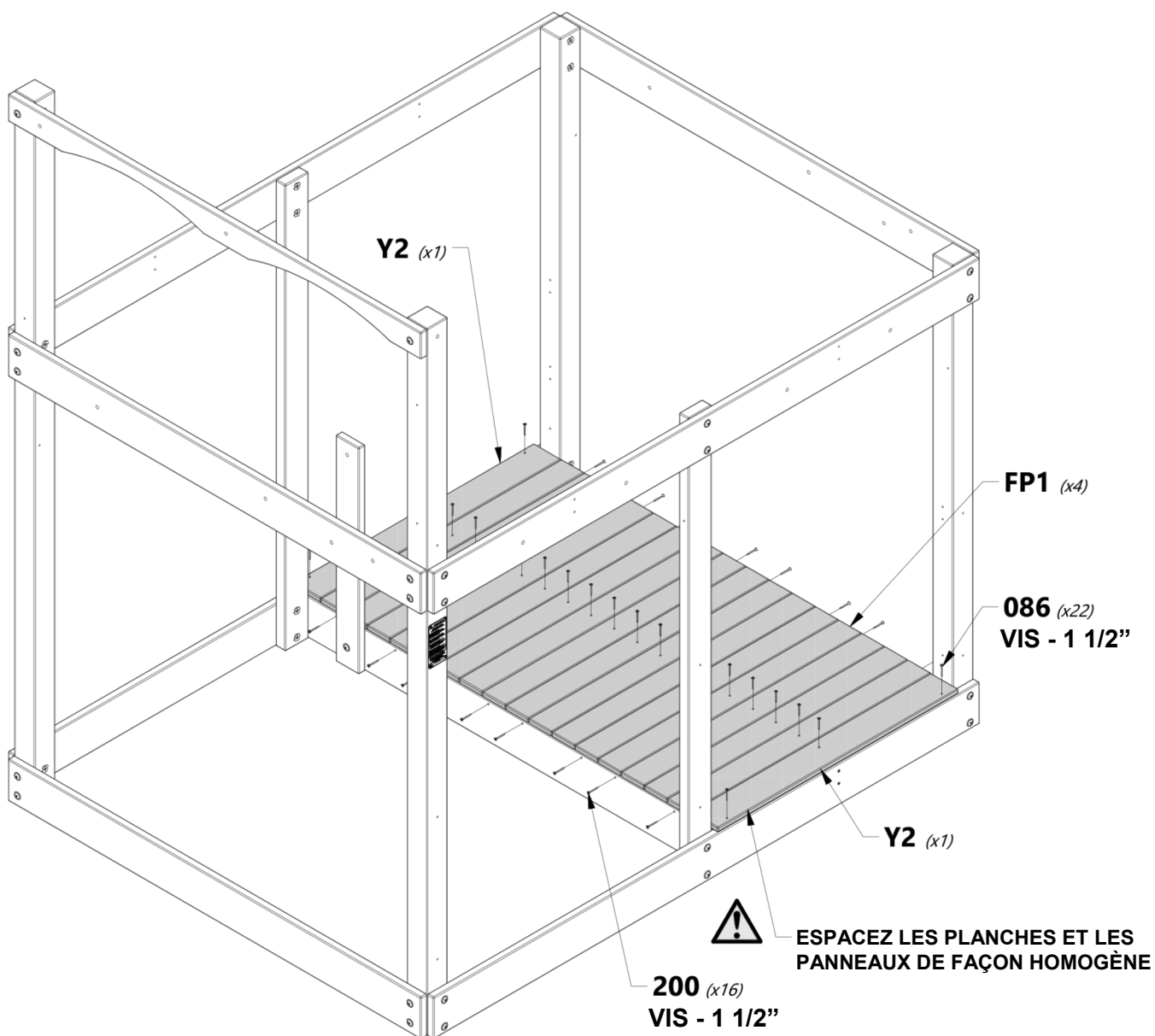
Y2 | PLANCHE DE SOL INFÉRIURE - W4L12786
(2) | 5/8"x4"x35 1/4" (16x102x895)



H100086 | VIS PFH
(22) | 8x1 1/2"



H100200 | VIS PFH NOIRE
(16) | 8x1 1/2"





M3 | RAIL MURAL INFÉRIEUR - W4L12745
(1) | 5/8"x3 3/8"x60 1/2" (16x86x1537)



H3 | RAIL DE TABLE DE PICNIC - W4L12708
(1) | 1"x3 3/8"x67 1/4" (24x86x1708)



H100197 | VIS TIRE-FOND WH NOIRE
(4) | 5/16x2 1/2



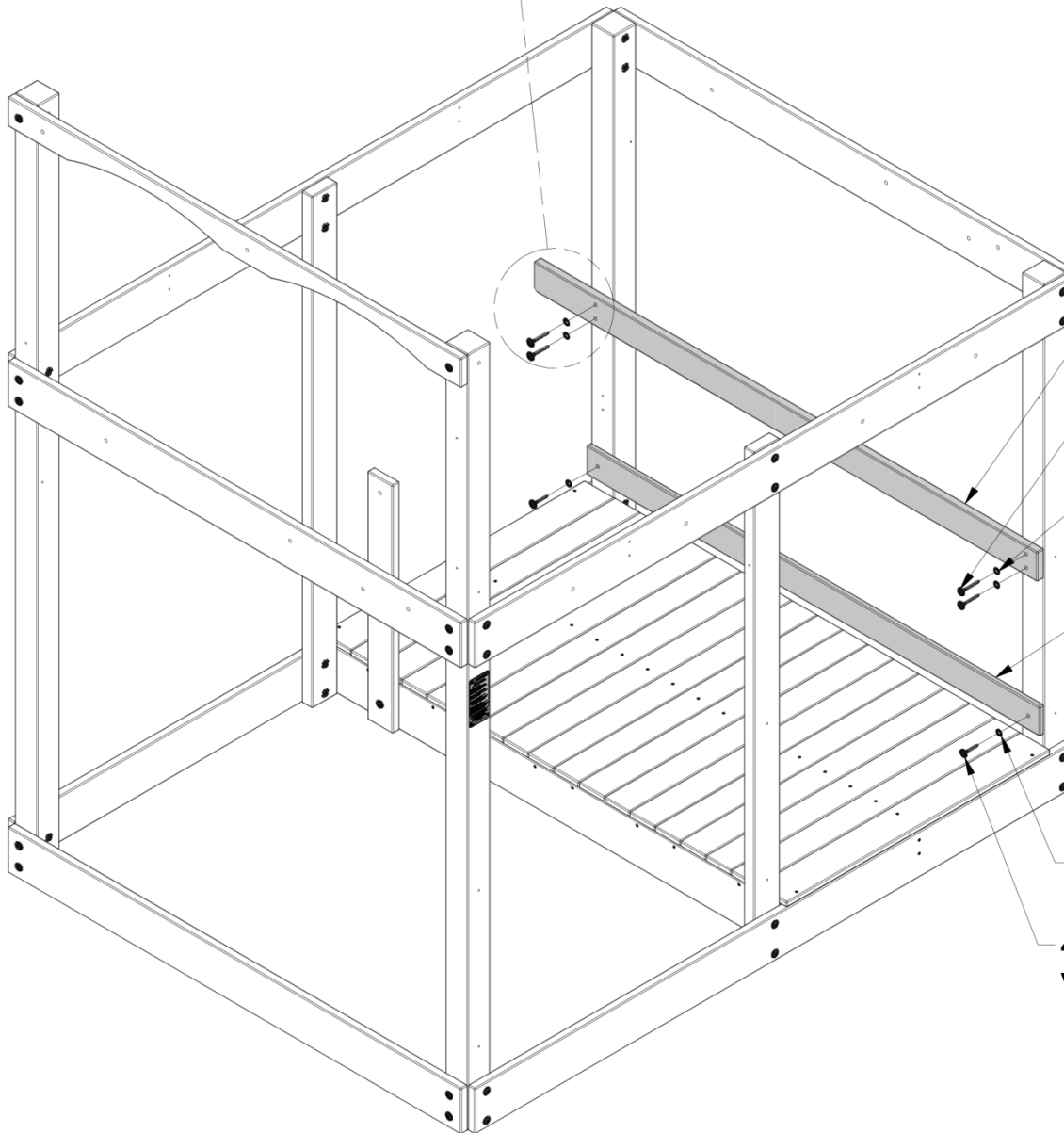
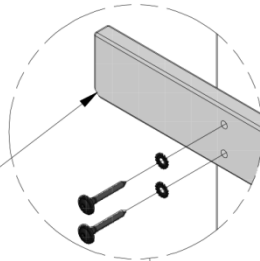
H100198 | RONDELLE DE BLOCAGE
(6) | EXT NOIRE
8x19



H100458 | VIS TIRE-FOND WH NOIRE
(2) | 5/16x2



NOTEZ QUE LA
COUPE ANGULAIRE
EST DIRIGÉE VERS
LE BAS



H3 (x1)

197 (x4)
VIS TIRE-FOND - 2 1/2"

198 (x4)
RONDELLE - 8x19

M3 (x1)

198 (x2)
RONDELLE - 8x19

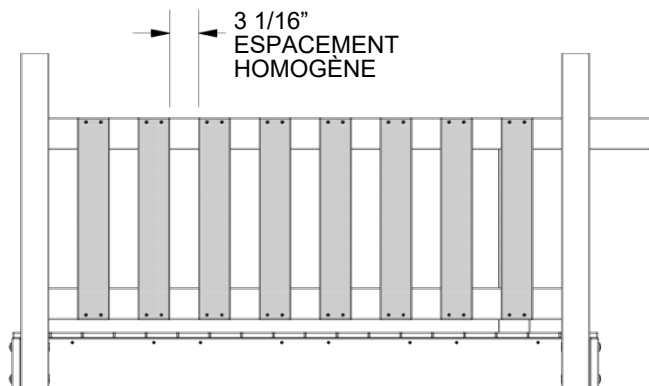
458 (x2)
VIS TIRE-FOND - 2"



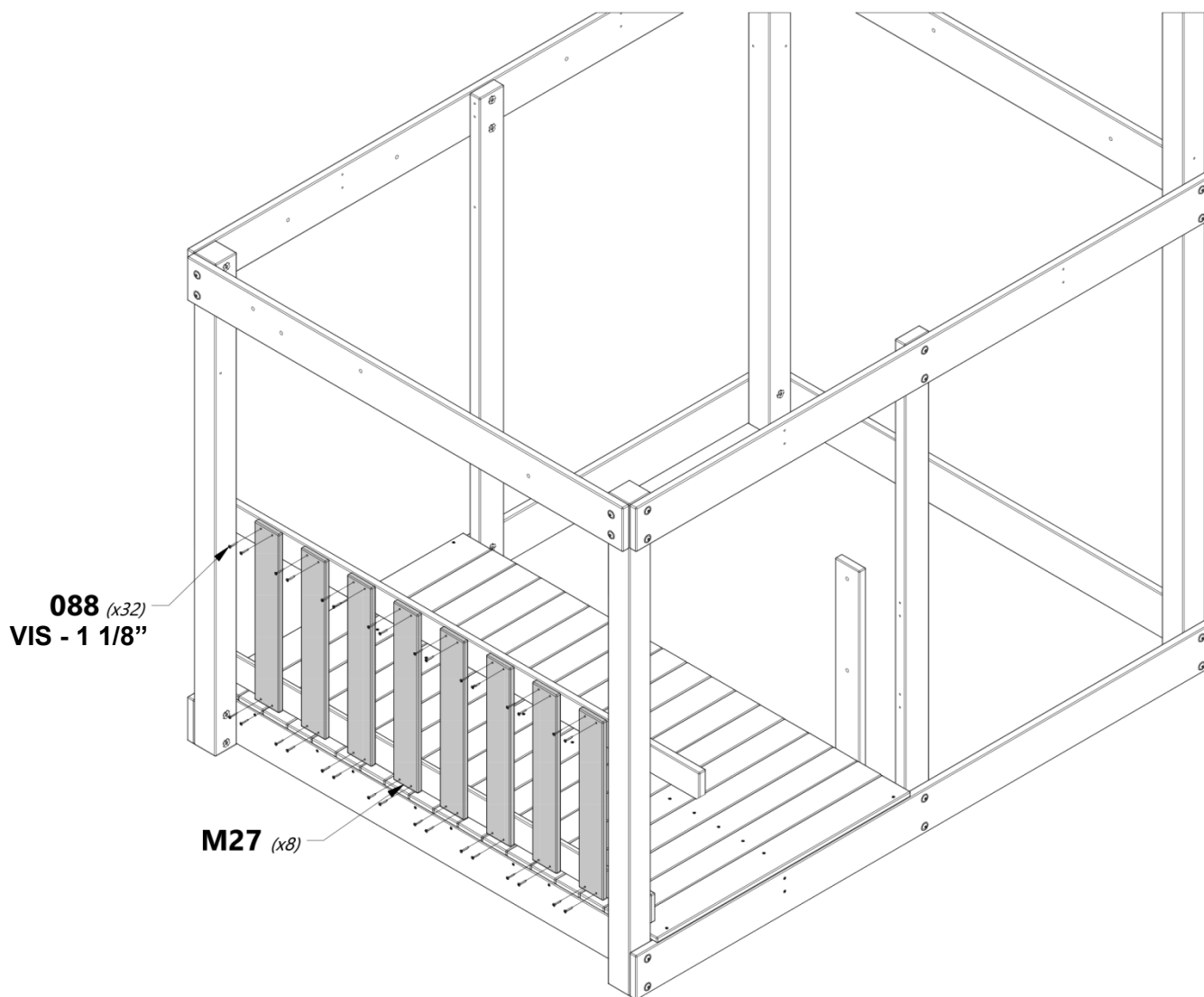
M27 | PLANCHE MURALE INFÉRIEURE - W4L12766
(8) | 5/8"x3 3/8"x21 3/8" (16x86x544)



H100088 | VIS PFH
(32) | 8x1 1/8



REMARQUE :
ESPACEMENT D'AU MOINS 3 1/16 in
ET D'AU PLUS 3 1/4" .

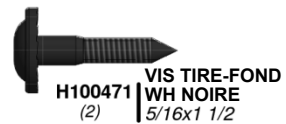




M2 | RAIL MURAL INFÉRIEUR - W4L12744
(2) | 5/8"x3 3/8"x80" (16x86x2032)



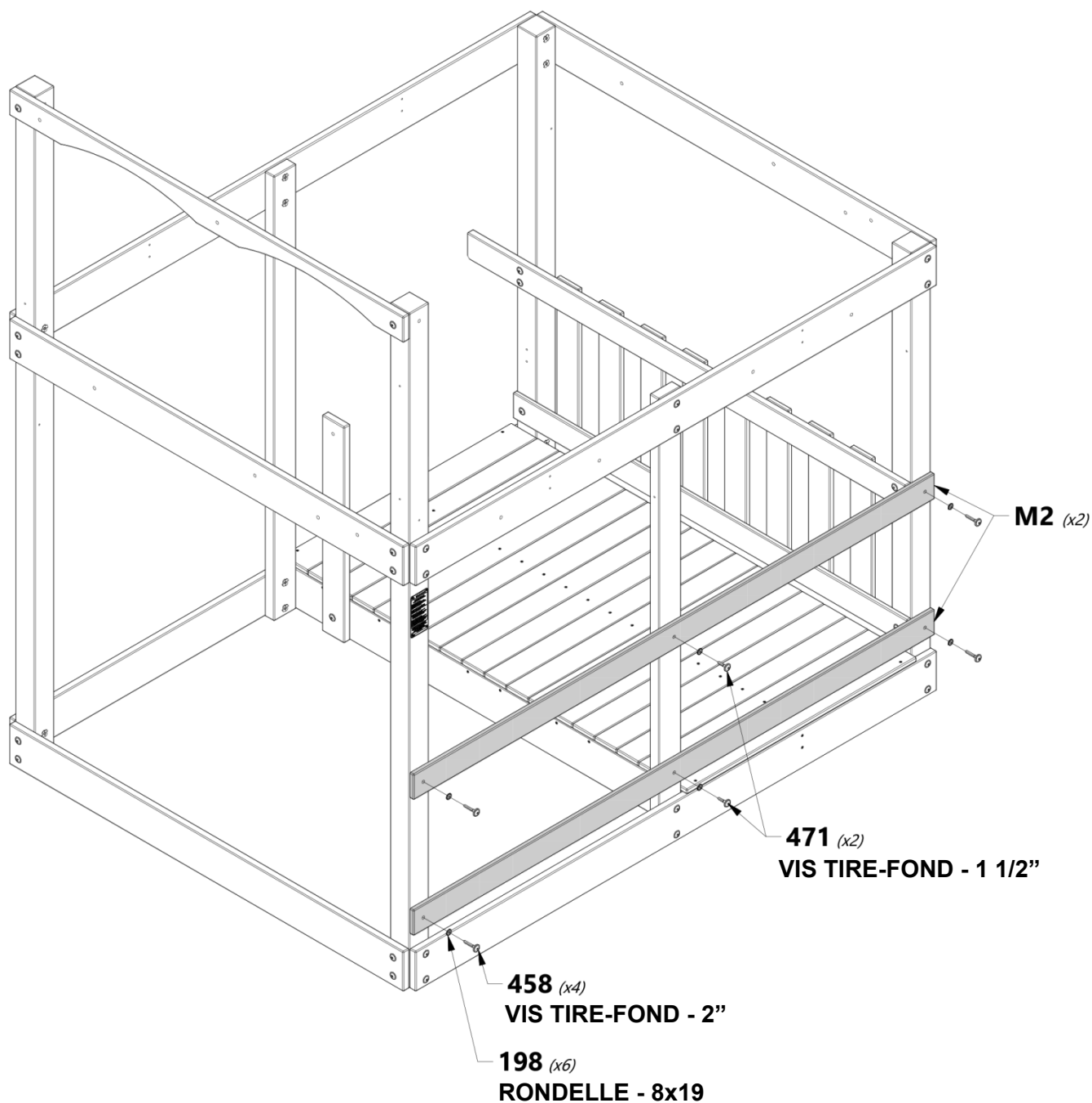
H100458 | VIS TIRE-FOND
WH NOIRE
(4) | 5/16x2



H100471 | VIS TIRE-FOND
WH NOIRE
(2) | 5/16x1 1/2



H100198 | RONDELLE DE
BLOQUE EXT NOIRE
(6) | 8x19

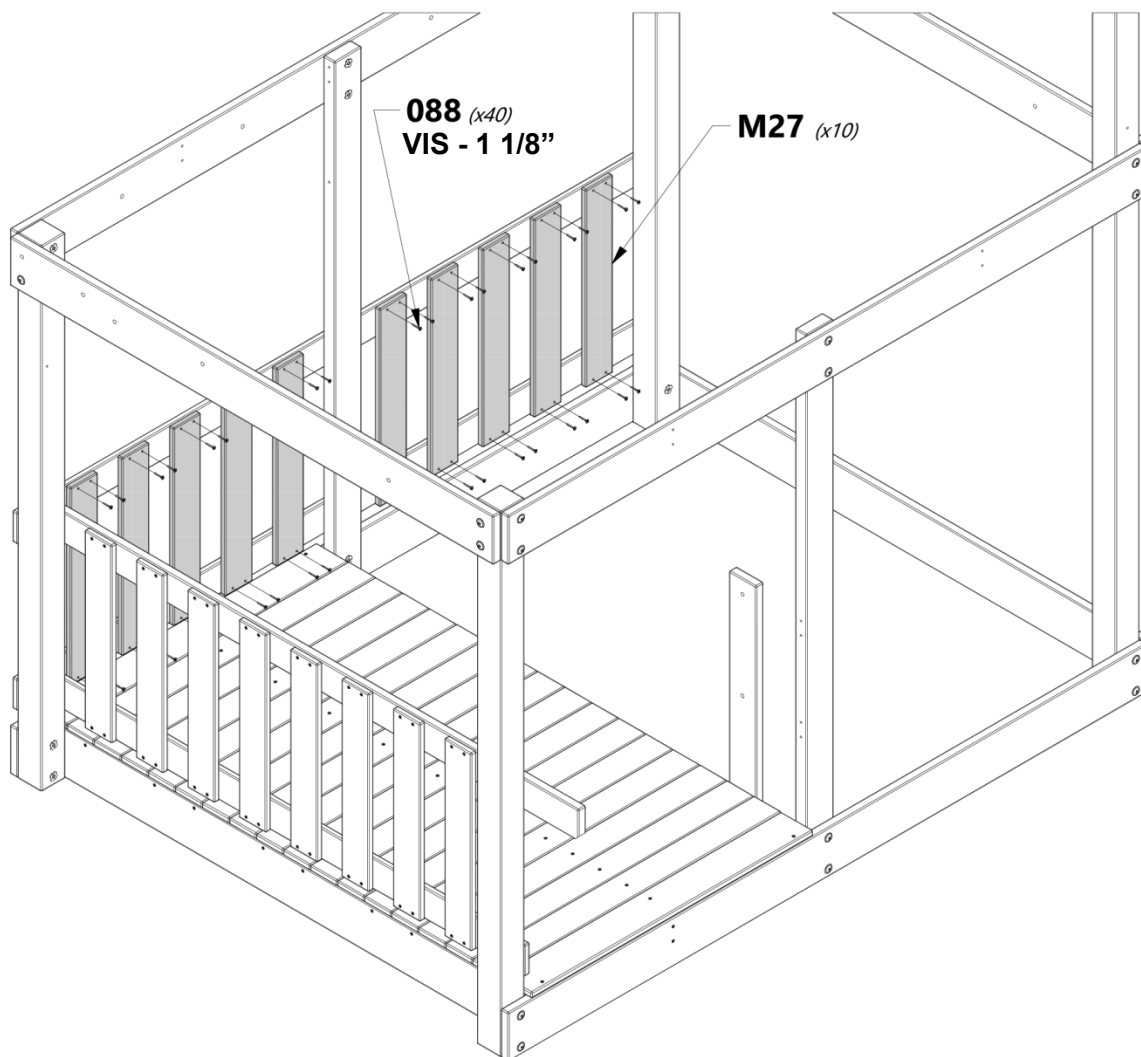
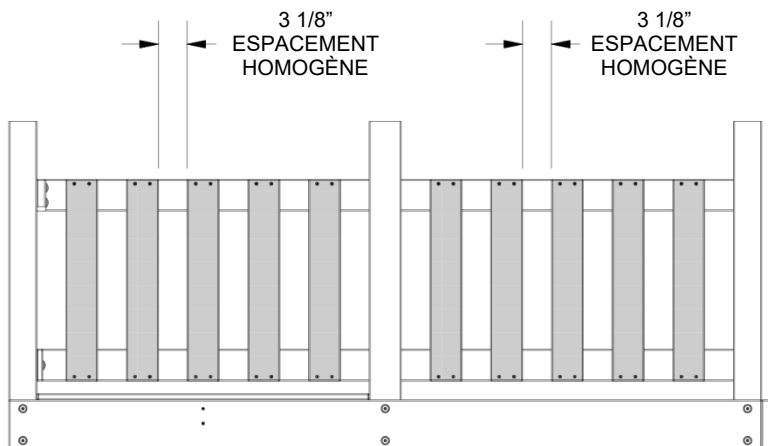




M27 | PLANCHE MURALE INFÉRIURE - W4L12766
(10) | 5/8"x3 3/8"x21 3/8" (16x86x544)

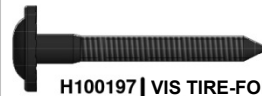


H100088 | VIS PFH
(40) | 8x1 1/8





H16 RAIL DE SIÈGE POUR TABLE DE PICNIC - W4L12721
(1) 1"x3 3/8"x17 1/2" (24x86x444)



H100197 VIS TIRE-FOND WH NOIRE
(2) 5/16x2 1/2



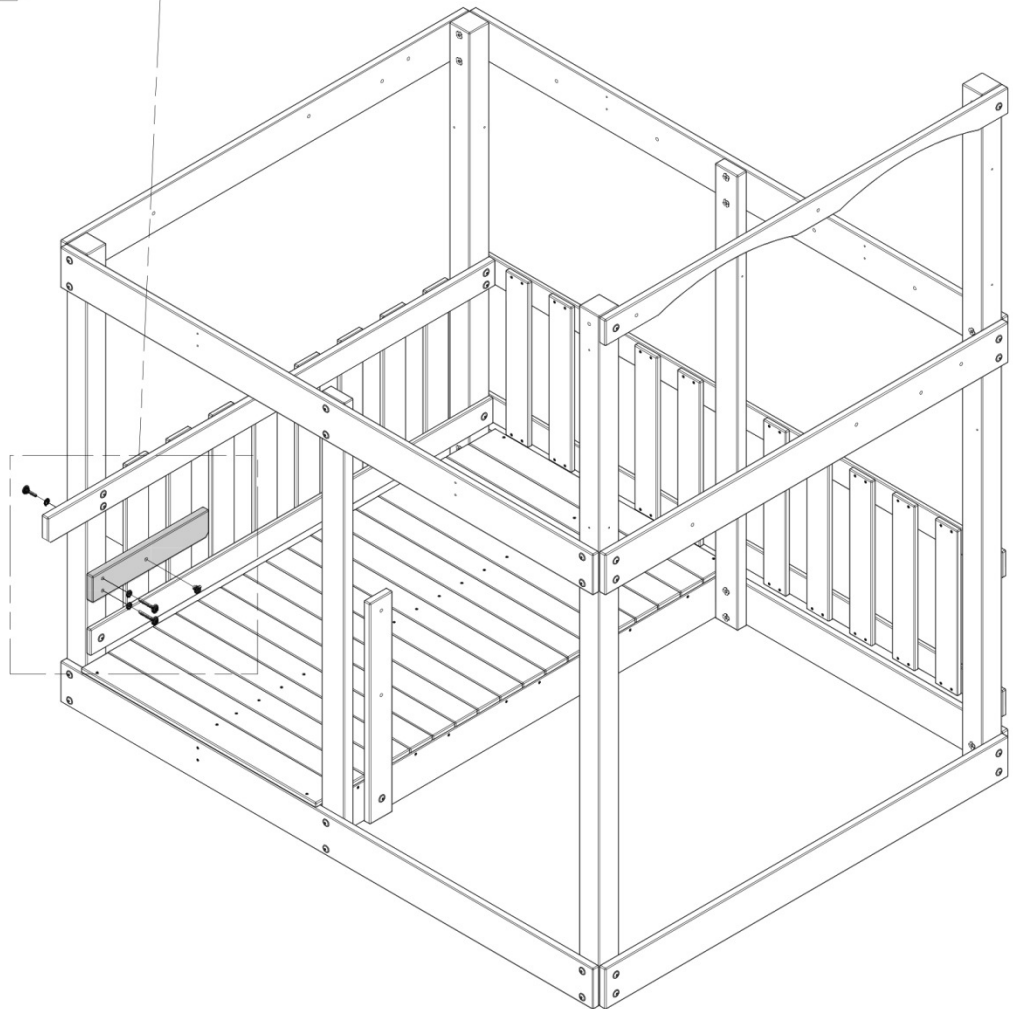
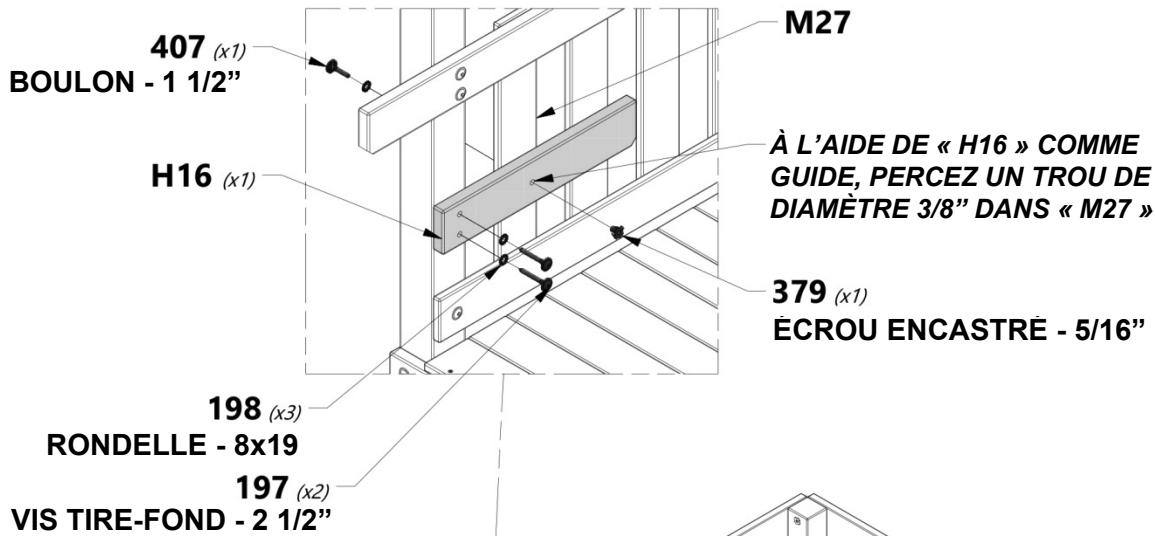
H100407 BOULON WH NOIR
(1) 5/16x1 1/2



H100198 RONDELLE DE BLOCAGE EXT NOIRE
(3) 8x19



H100379 ÉCROU ENCASTRE NOIR
(1) 5/16





H17 | RAIL DE SIÈGE POUR TABLE DE PICNIC - W4L12722
(1) | 1"x3 3/8"x17 1/2" (24x86x444)



H100197 | VIS TIRE-FOND WH NOIRE
(2) | 5/16x2 1/2



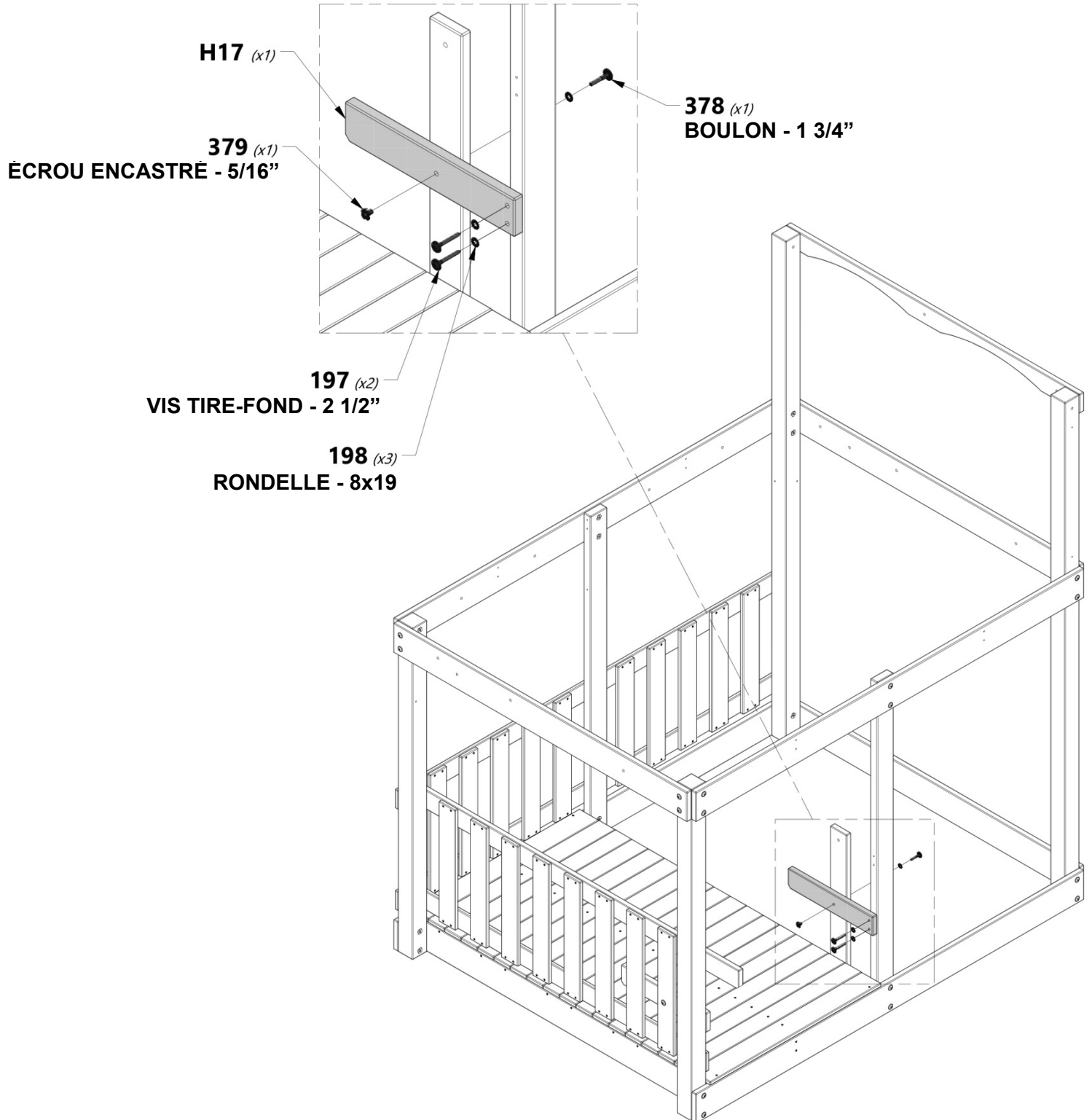
H100378 | BOULON WH NOIR
(1) | 5/16x1 3/4



H100198 | RONDELLE DE BLOCAGE EXT NOIRE
(3) | 8x19



H100379 | ÉCROU ENCASTÉ NOIR
(1) | 5/16

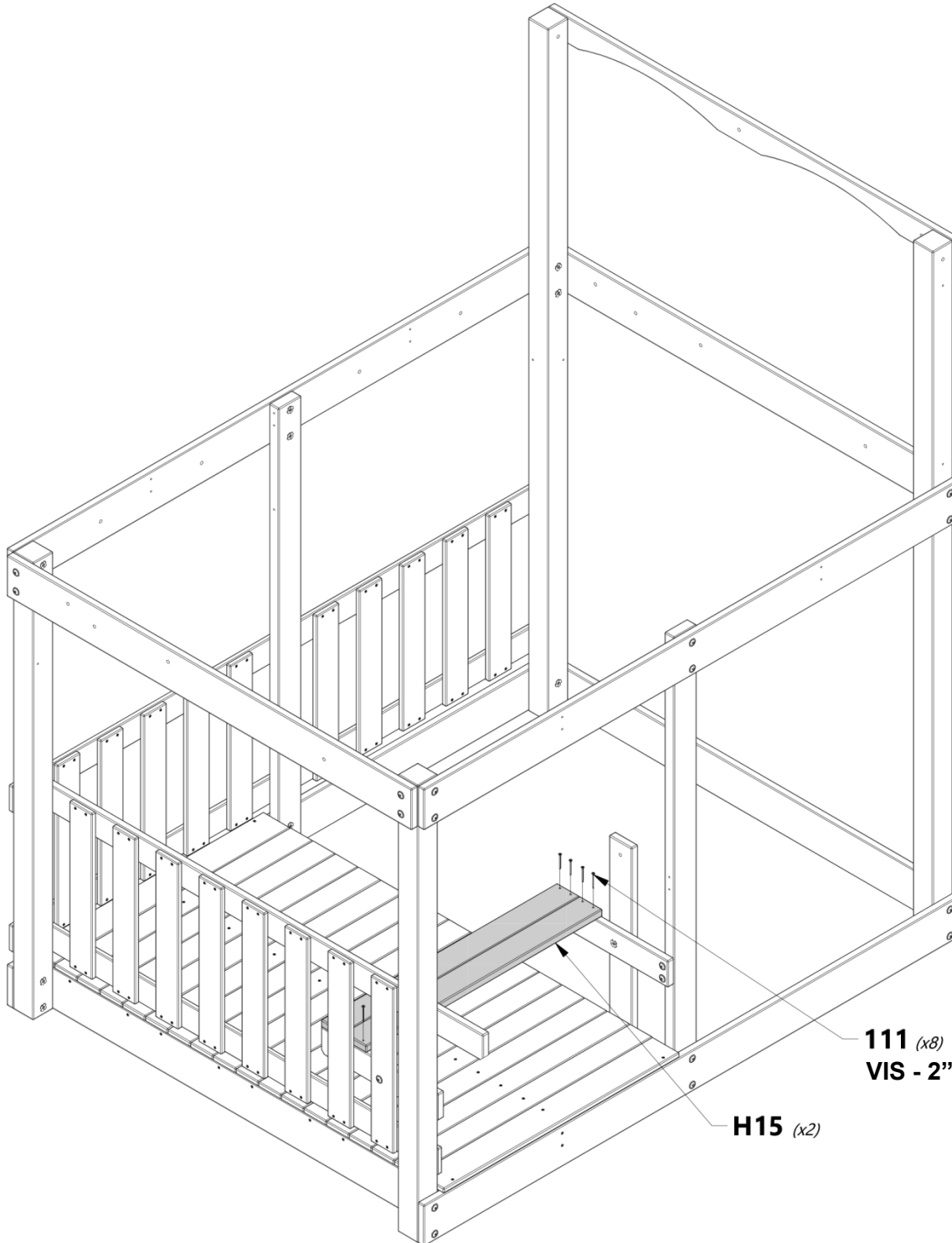




H15 | SIÈGE POUR TABLE DE PICNIC - W4L12720
(2) | 1"x3 3/8"x35 3/8" (24x86x897)



H100111 | VIS PFH
(8) | 8x2



111 (x8)
VIS - 2"

H15 (x2)



H24 | SUPPORT DE TABLE DE PICNIC SUPÉRIEUR - W4L12727
(1) | 1"x3 3/8"x16 1/2" (24x86x418)



H100378 | BOULON WH NOIR
(1) | 5/16x1 3/4



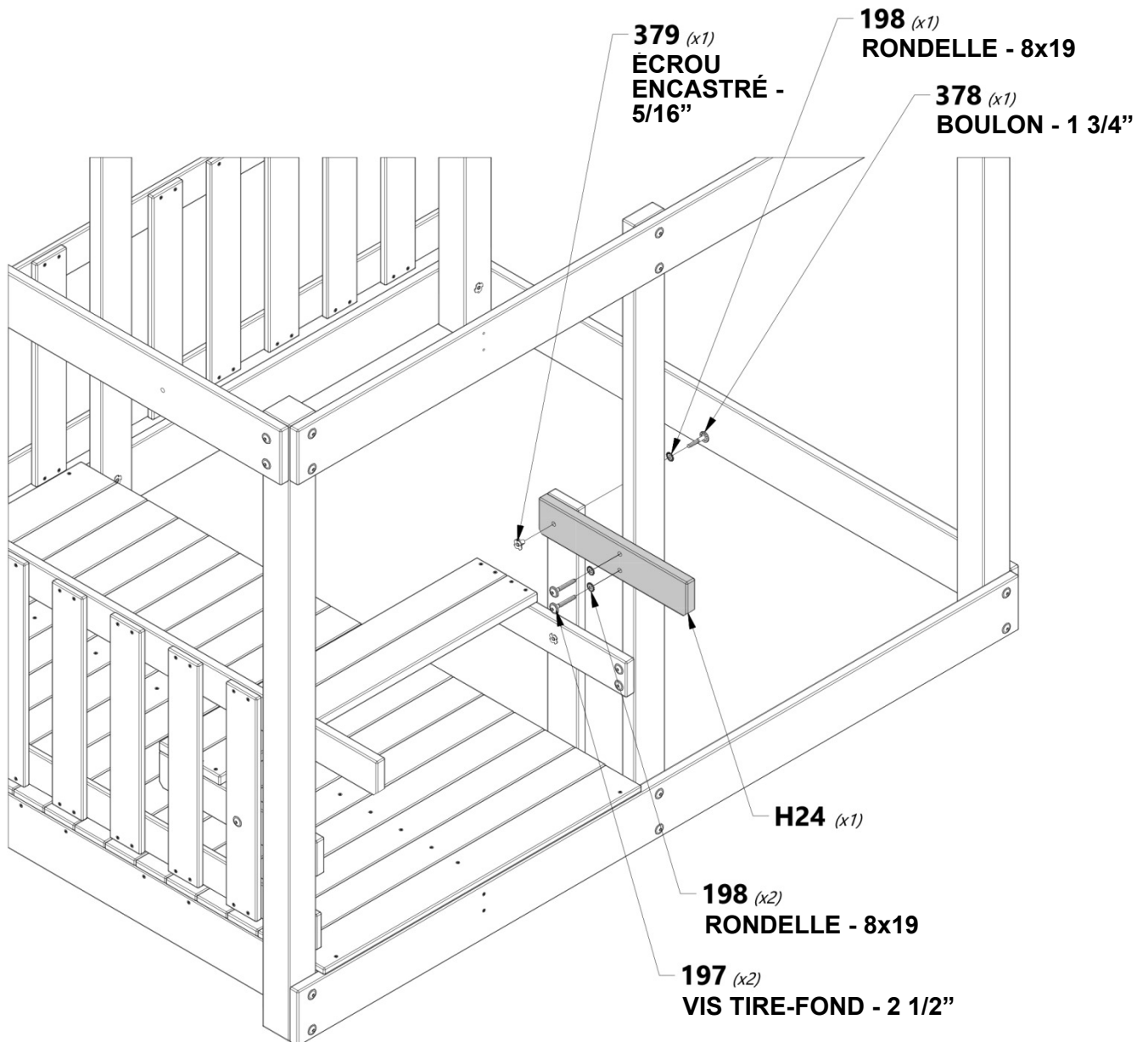
H100197 | VIS TIRE-FOND WH NOIRE
(2) | 5/16x2 1/2



H100198 | RONDELLE DE BLOCAGE EXT NOIRE
(3) | 8x19



H100379 | ÉCROU ENCASTRE NOIR
(1) | 5/16





M13 | RECOUVREMENT DE TABLE DE PICNIC - W4L12755
(3) | 5/8"x3 3/8"x41 1/4" (16x86x1049)



M16 | RECOUVREMENT DE TABLE DE PICNIC CENTRAL - W4L12757
(1) | 5/8"x3"x38 1/4" (16x76x973)



M10 | RECOUVREMENT DE TABLE DE PICNIC - W4L12793
(1) | 5/8"x3 3/8"x41 1/4" (16x86x1049)



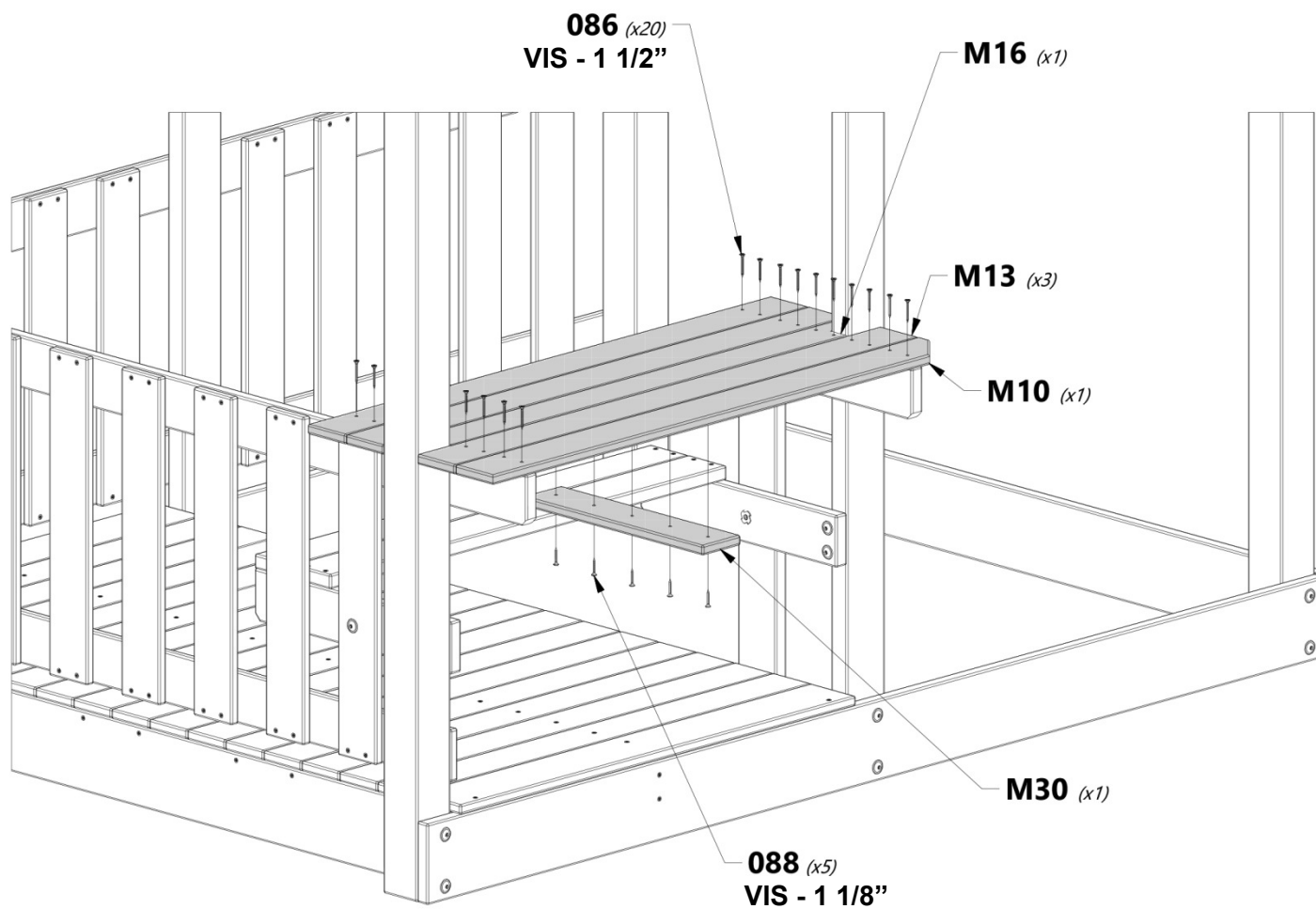
M30 | DESSUS DE TABLE DE PICNIC - W4L12767
(1) | 5/8"x3 3/8"x16" (16x86x406)



H100086 | VIS PFH
(20) | 8x1 1/2



H100088 | VIS PFH
(5) | 8x1 1/8

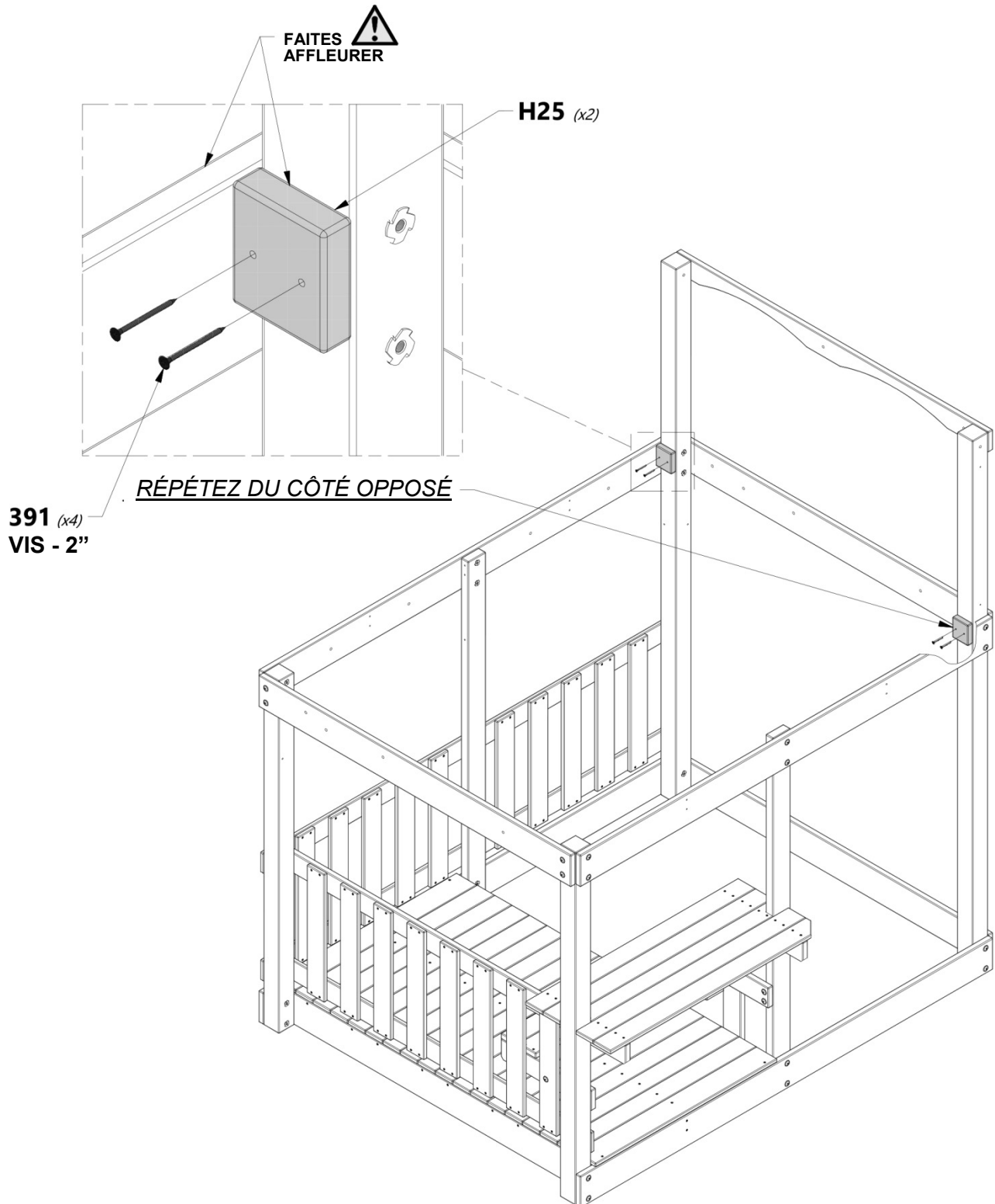




H25 | SUPPORT DE SOL SUPÉRIEUR - W4L12728
(2) | 1"x3 3/8"x3" (24x86x76)



H100391 | VIS PFH NOIRE
(4) | 8x2

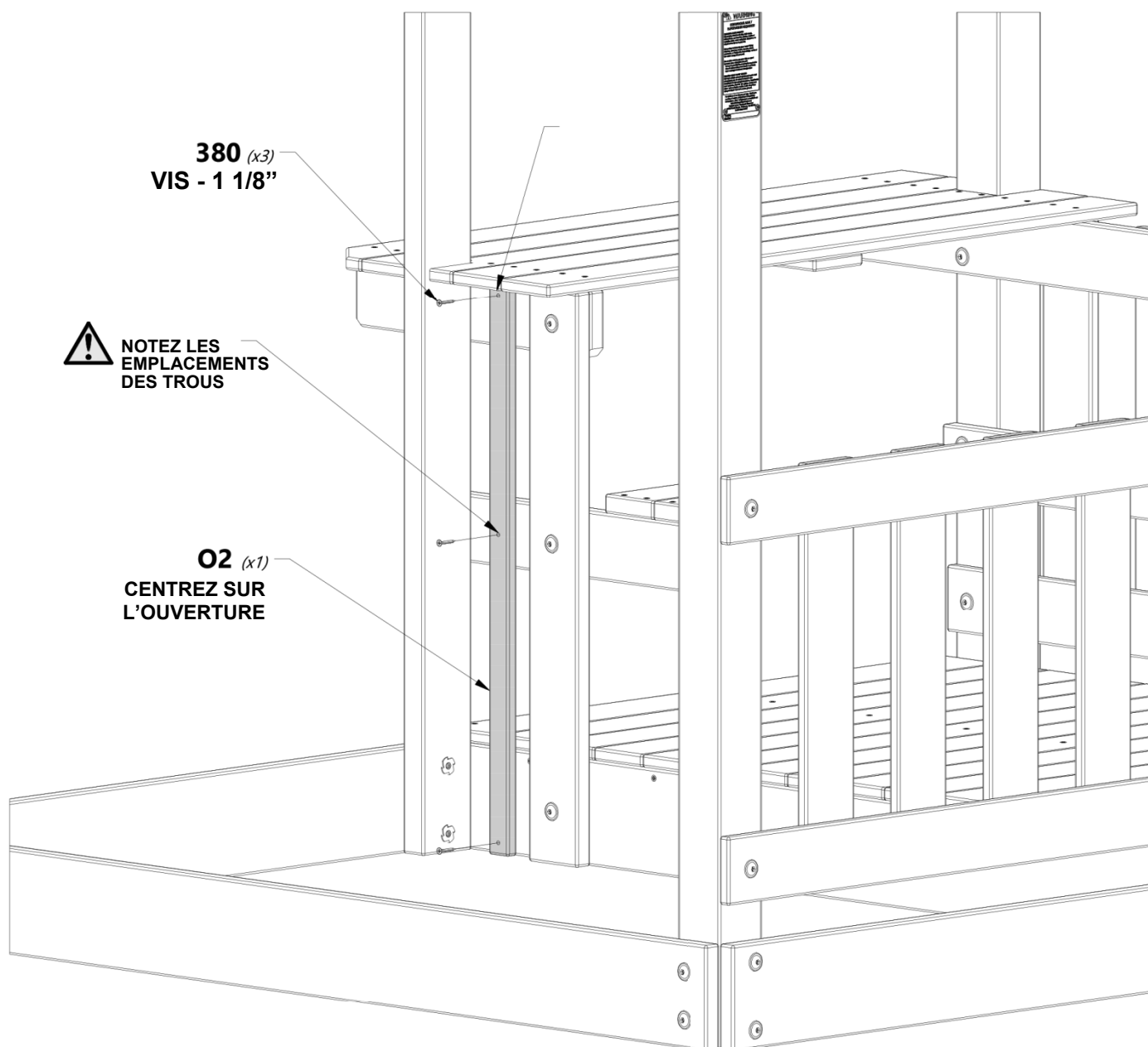




O2 | PLANCHE DE SÉCURITÉ - W4L12784
(1) | 5/8"x1 3/8"x28 5/8" (16x34x726)



H100380 | VIS PFH BLK
(3) | 8x1 1/8





E5 | CALE DE PLATEFORME - W4L12692
 (8) | 1 7/16"x3 3/8"x20" (36x86x508)

H100205 | BOULON WH NOIR
 (8) | 5/16x2-1/4

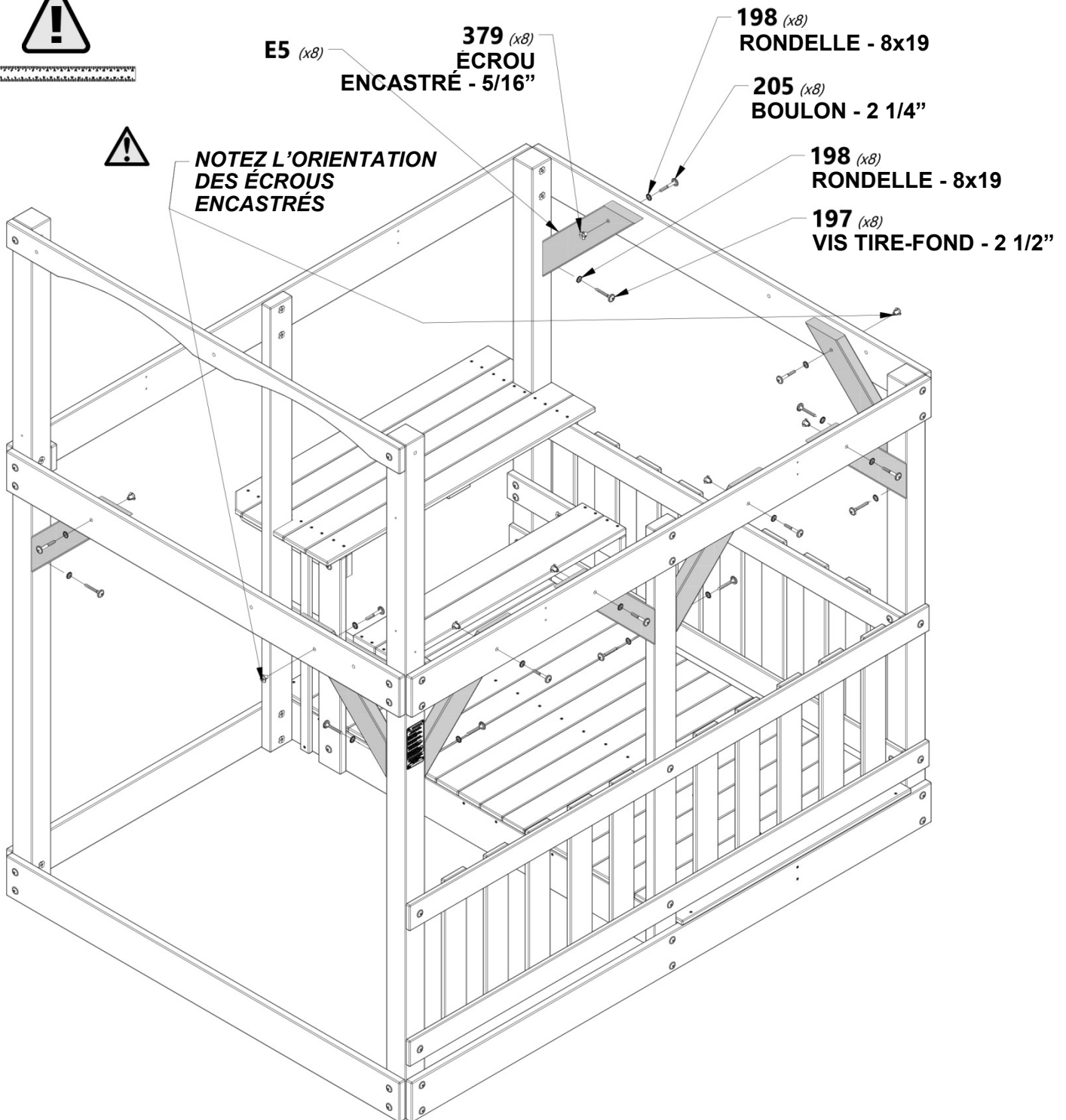
H100197 | VIS TIRE-FOND WH NOIR
 (8) | 5/16x2 1/2

H100198 | RONDELLE DE
 BLOCAGE
 EXT NOIR
 (16) | 8x19

H100379 | ÉCROU ENCASTRE NOIR
 (8) | 5/16



**NOTEZ L'ORIENTATION
 DES ÉCROUS
 ENCASTRÉS**





H5 | RAIL AU SOL - W4L12710
(1) 1"x3 3/8"x60 1/2" (24x86x1537)



H26 | SOLIVE DE SOL - W4L12729
(2) 1"x3 3/8"x60 1/2" (24x86x1537)



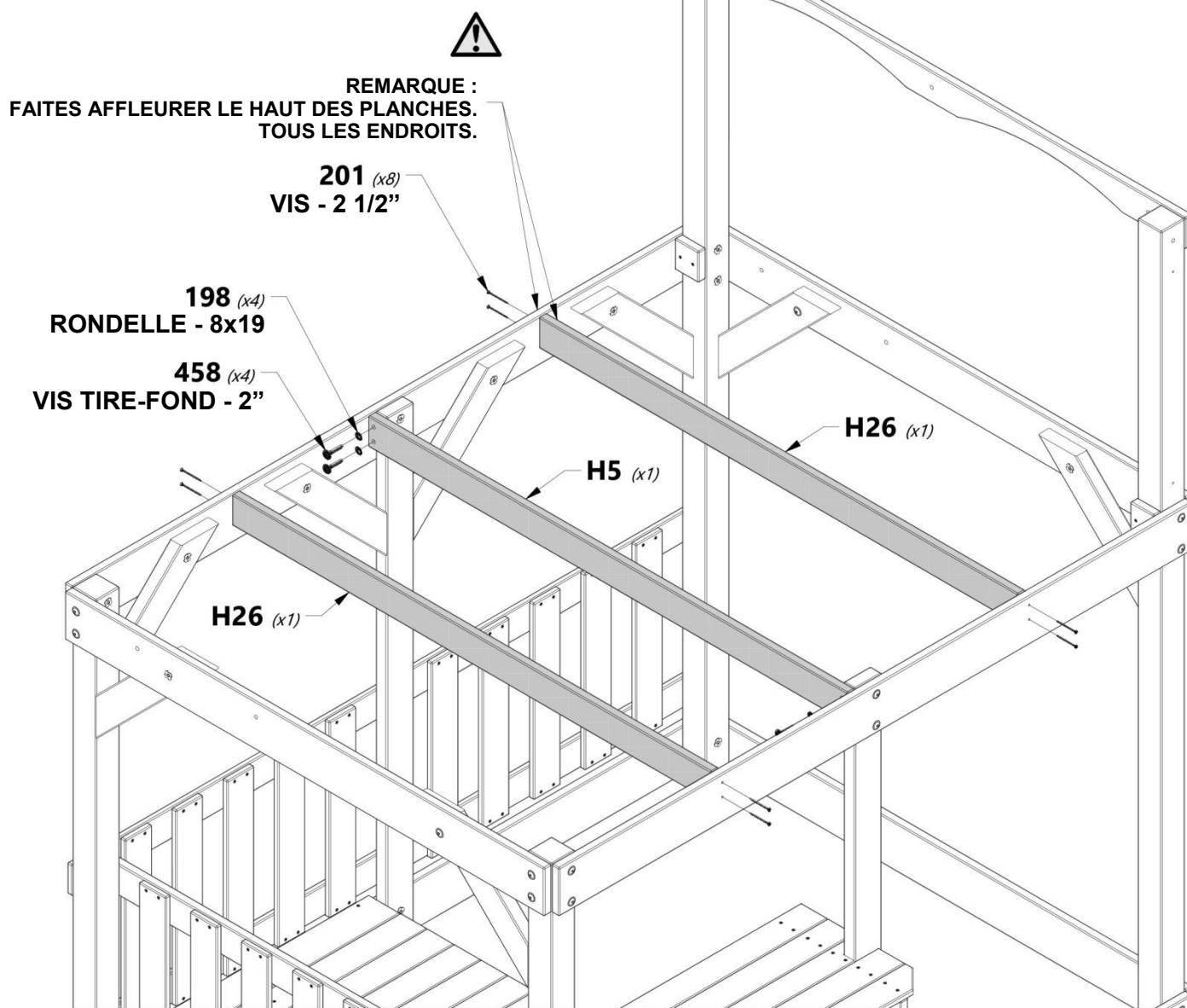
H100458 | VIS TIRE-FOND WH NOIRE
(4) 5/16x2

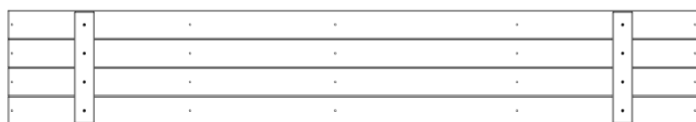


H100198 | RONDELLE DE BLOCAGE EXT NOIRE
(4) 8x19



H100201 | VIS PFH NOIRE
(8) 8x2-1/2





FP2 | PANNEAU DE SOL - W2A02649
(4) | 1 1/4"x13 1/2"x81 7/8" (32x344x2080)



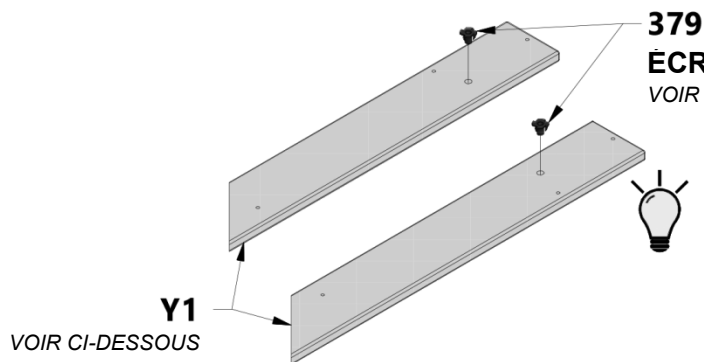
Y1 | PLANCHE DE SOL SUPÉRIEURE - W4L12785
(2) | 5/8"x4"x78" (16x102x1980)



H100086 | VIS PFH
(94) | 8x1 1/2



H100379 | ÉCROU ENCASTRÉ NOIR
(2) | 5/16



379
ÉCROU ENCASTRÉ - 5/16"
VOIR CI-DESSOUS



CONSEIL :
INSTALLEZ LES ÉCROUS ENCASTRÉS DU CÔTÉ INFÉRIEUR DES DEUX PANNEAUX Y1 AVANT DE FIXER AU FORT.

Y1
VOIR CI-DESSOUS

379 (x2)
ÉCROU ENCASTRE - 5/16"

086 (x94)
VIS - 1 1/2"

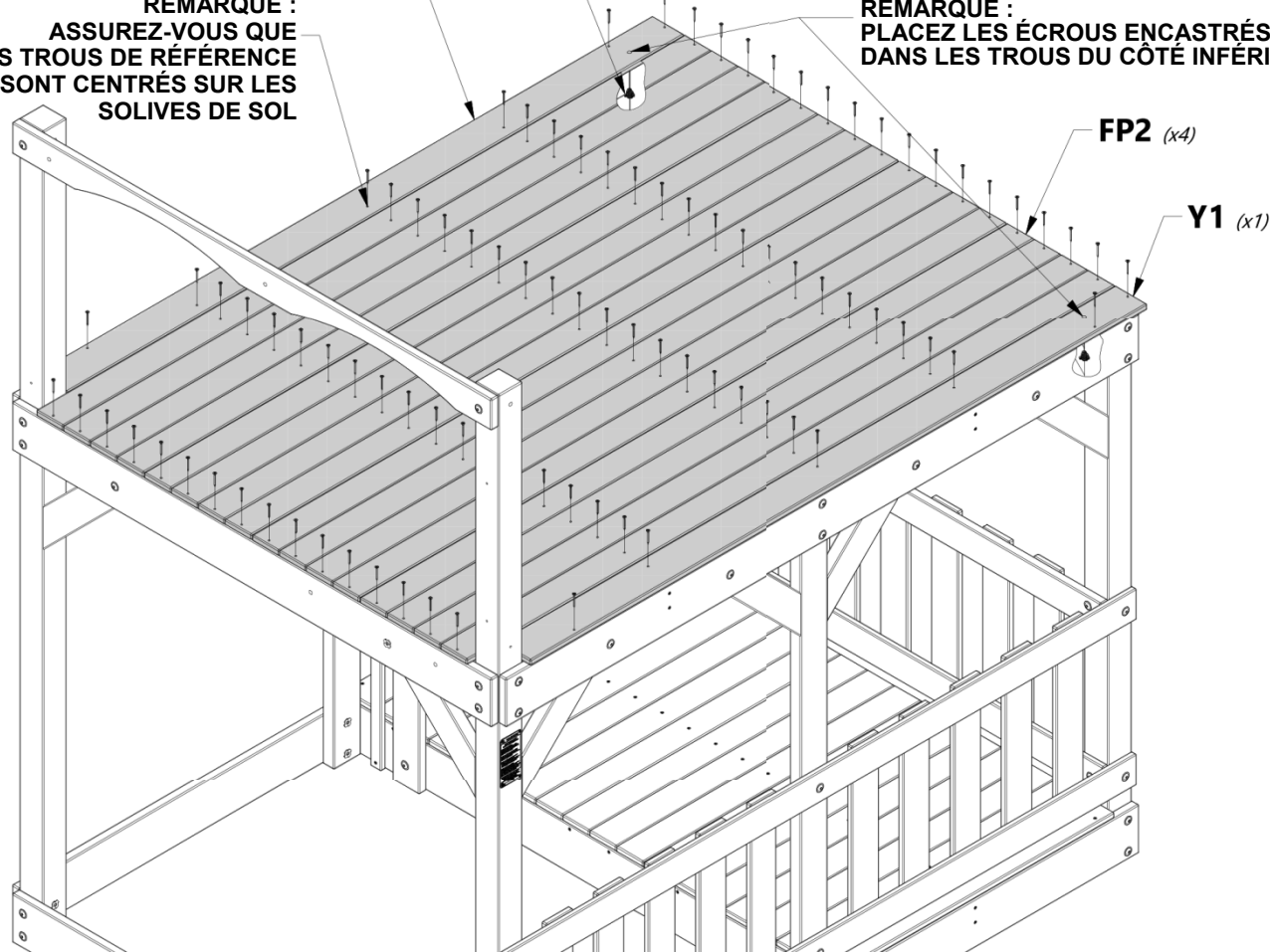
Y1 (x1)

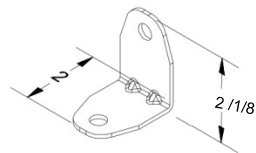
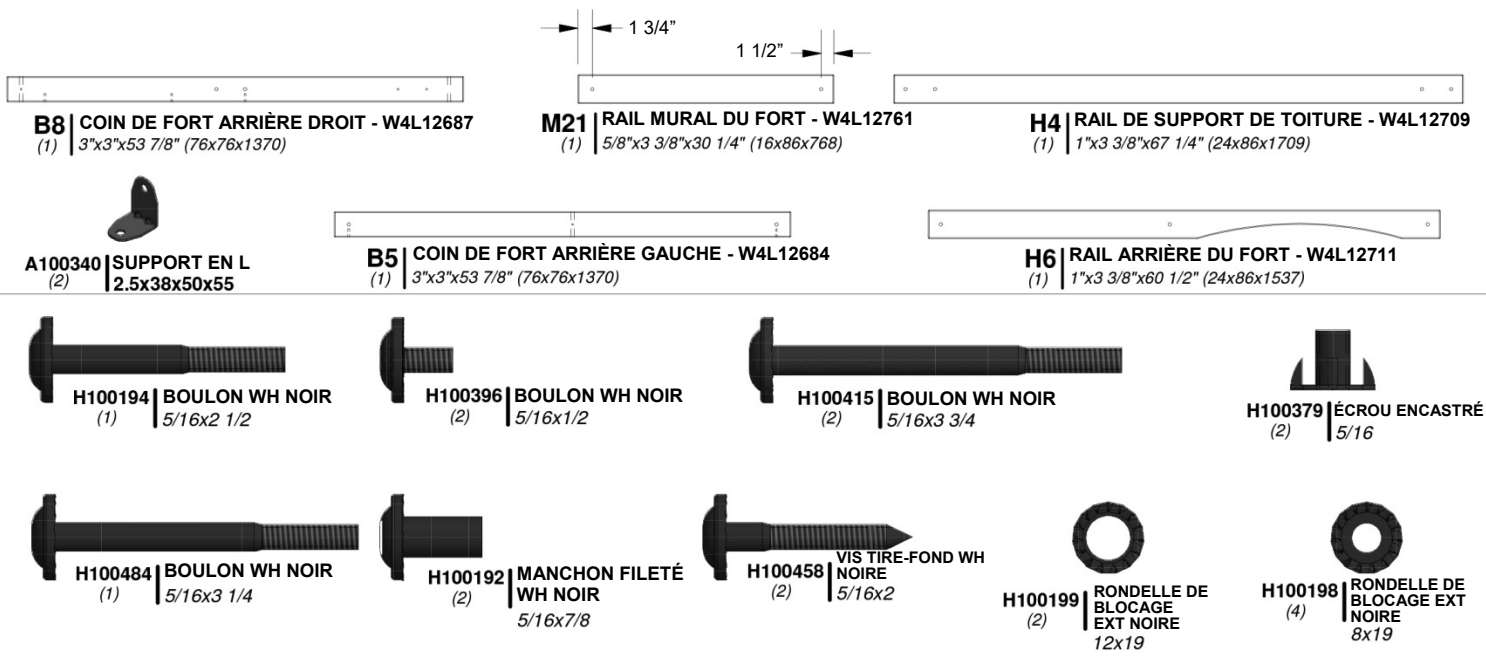


REMARQUE :
ASSUREZ-VOUS QUE LES TROUS DE RÉFÉRENCE SONT CENTRÉS SUR LES SOLIVES DE SOL

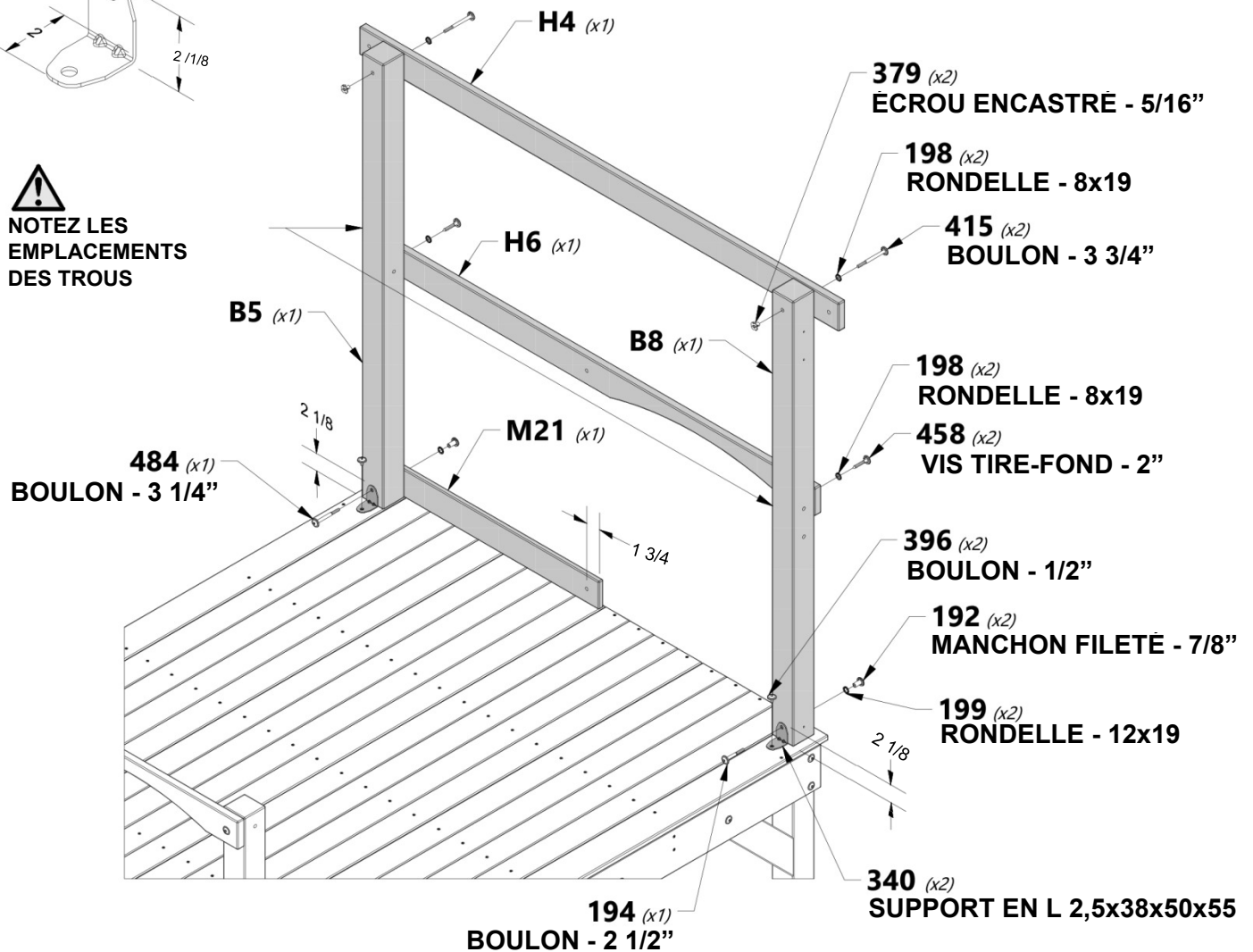


REMARQUE :
PLACEZ LES ÉCROUS ENCASTRÉS DANS LES TROUS DU CÔTÉ INFÉRIEUR.





NOTEZ LES EMPLACEMENTS DES TROUS

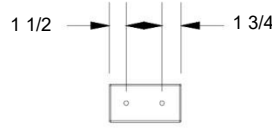




M1 RAIL MURAL SUPÉRIEUR - W4L12743
(1) 5/8"x3 3/8"x80" (16x86x2032)



H23 RAIL MURAL DU FORT - W4L12752
(1) 1"x3 3/8"x50 1/4" (24x86x1277)



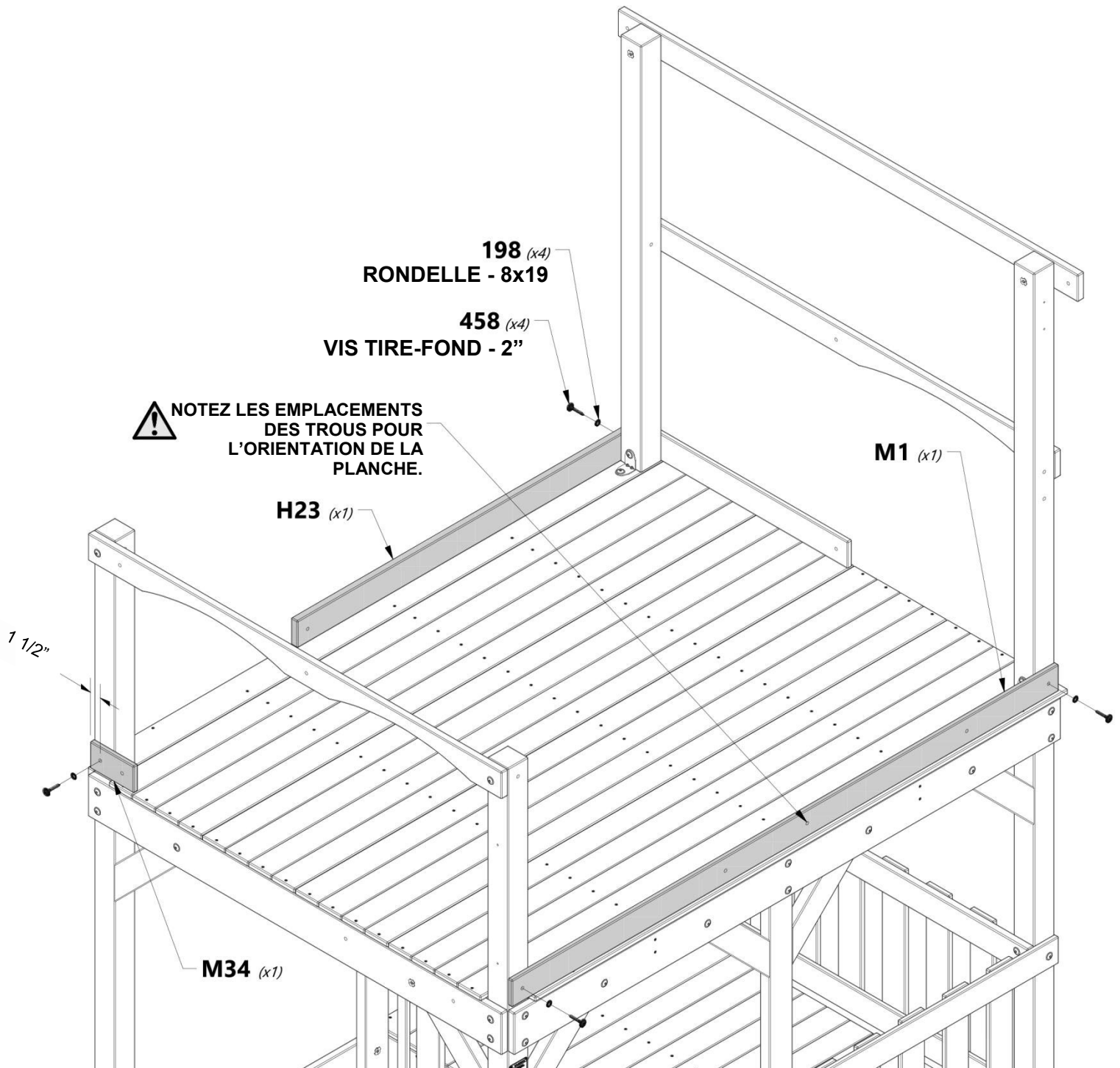
M34 RAIL MURAL - W4L12770
(1) 5/8"x3 3/8"x6 3/8" (16x86x162)



H100458 VIS TIRE-FOND WH NOIRE
(4) 5/16x2



H100198 RONDELLE DE BLOCAGE EXT NOIRE
(4) 8x19





A100340 | SUPPORT EN L
(1) | 2.5x38x50x55



H18 | RAIL MURAL DU FORT - W4L12723
(1) | 1"x3 3/8"x29 7/8" (24x86x758)



H100379 | ÉCROU ENCASTRÉ NOIR
(2) | 5/16



H100198 | RONDELLE DE BLOCAGE EXT NOIRE
(1) | 8x19



H100378 | BOULON WH NOIR
(1) | 5/16x1 3/4



H100459 | BOULON WH NOIR
(1) | 5/16x1 1/4



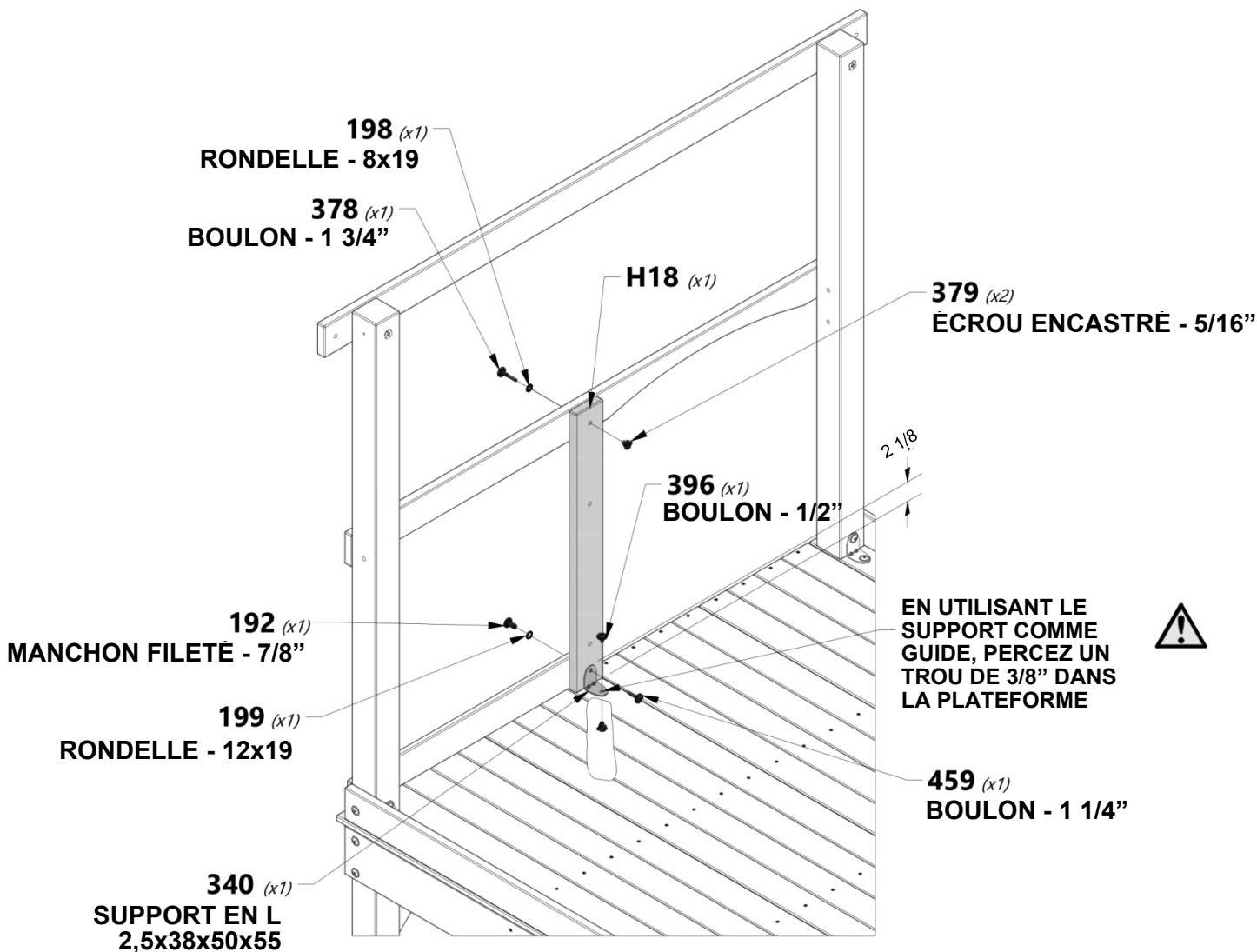
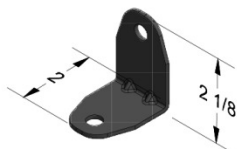
H100396 | BOULON WH NOIR
(1) | 5/16x1/2



H100192 | MANCHON FILETÉ WH NOIR
(1) | 5/16x7/8



H100199 | RONDELLE DE BLOCAGE EXT NOIRE
(1) | 12x19





H1 | RAIL MURAL - W4L12706
(1) | 1"x3 3/8"x80" (24x86x2032)



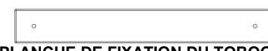
B6 | COIN DE FORT AVANT GAUCHE - W4L12685
(1) | 3"x3"x53 7/8" (76x76x1370)



A100340 | SUPPORT EN L
(1) | 2.5x38x50x55



Q1 | PLANCHE DE FIXATION DU TOBOGGAN - W4L12792
(1) | 1"x4 1/4"x27" (24x108x687)



H22 | PLANCHE DE FIXATION DU TOBOGGAN - W4L12781
(1) | 1"x3"x23" (24x76x585)



H100415 | BOULON WH NOIR
(3) | 5/16x3 3/4



H100503 | BOULON WH NOIR
(1) | 5/16x3-1/2



H100197 | VIS TIRE-FOND WH NOIRE
(4) | 5/16x2 1/2



H100396 | BOULON WH NOIR
(1) | 5/16x1/2



H100192 | MANCHON FILETÉ WH NOIR
(1) | 5/16x7/8



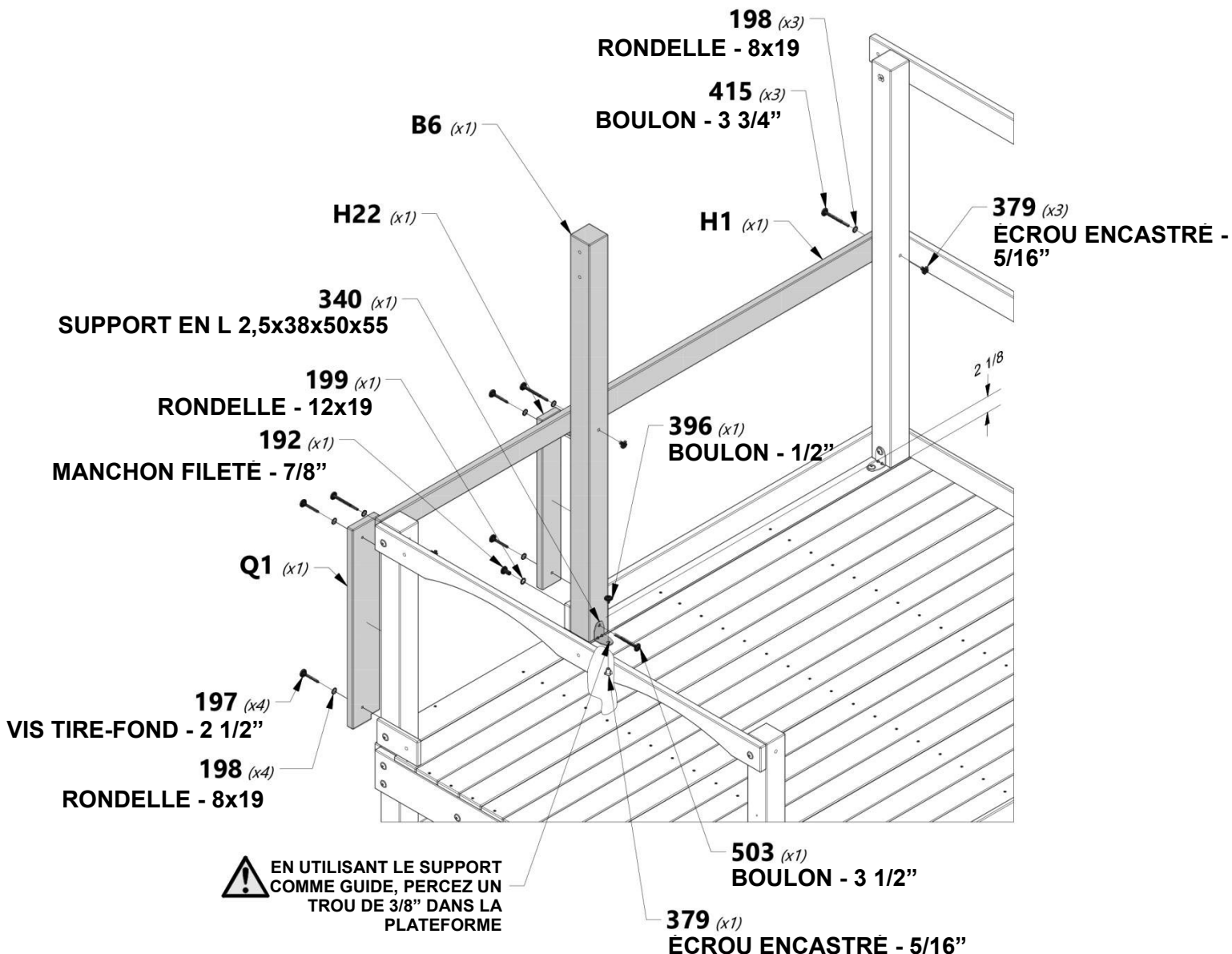
H100199 | RONDELLE DE BLOCAGE EXT NOIRE
(1) | 12x19

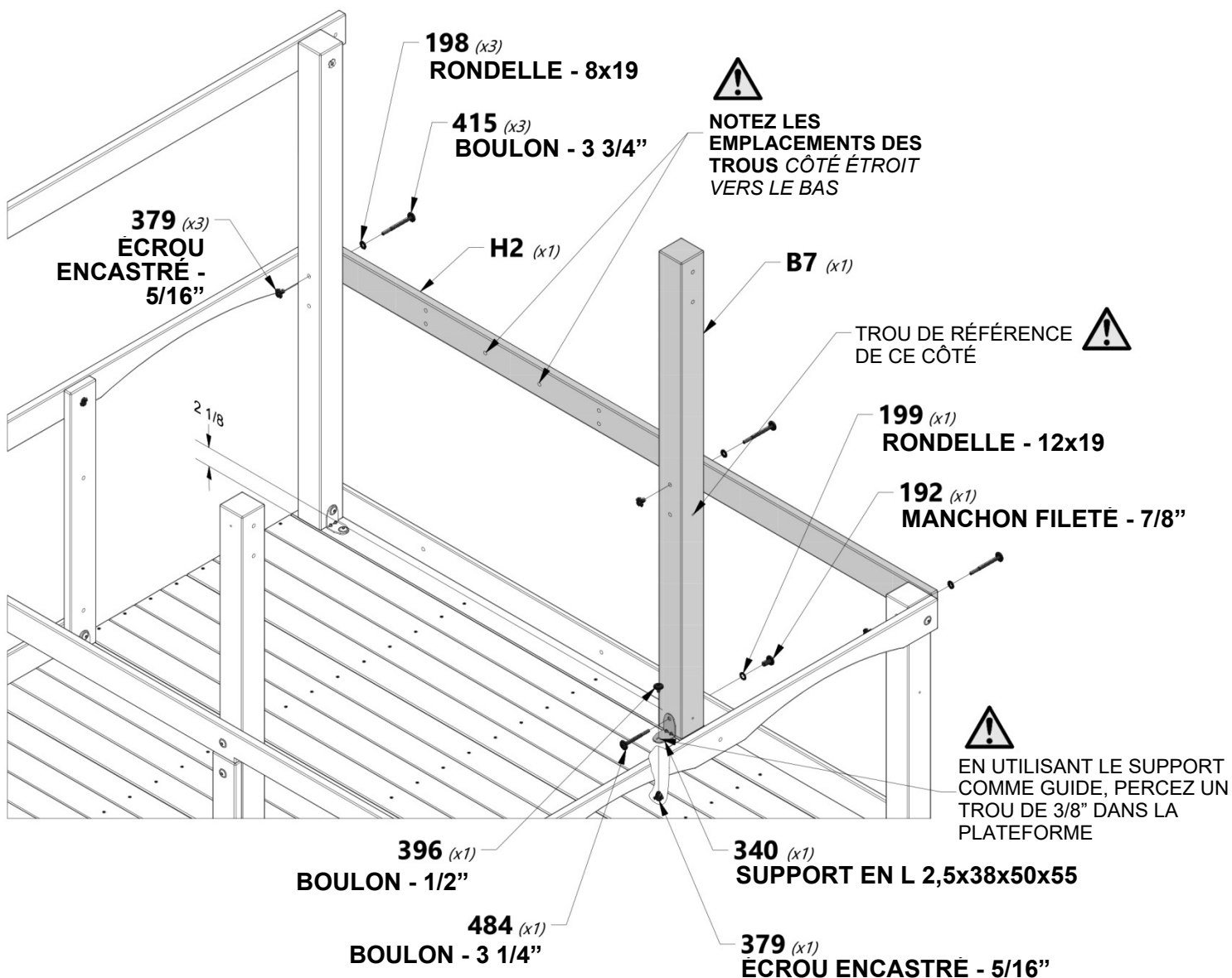
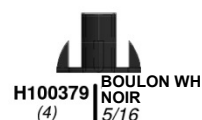
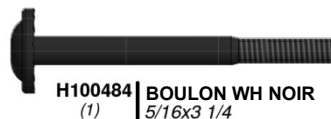
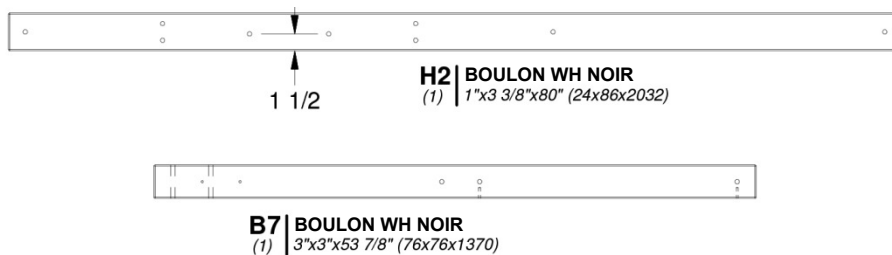


H100379 | ÉCROU ENCASTRÉ NOIR
(4) | 5/16



H100198 | RONDELLE DE BLOCAGE EXT NOIRE
(7) | 8x19







H9 | PLANCHE MURALE DU FORT - W4L12714
(2) | 1"x3 3/8"x50 1/2" (24x86x1284)



A100396 | SUPPORT EN L 51x32x82x3,175
(2)



H100761 | BOULON
HEXAGONAL NOIR
(4) | 5/16x2



H100407 | BOULON WH
NOIR
(2) | 5/16x1 1/2



H100478 | RONDELLE
PLATE
NOIRE
(4) | 8x27



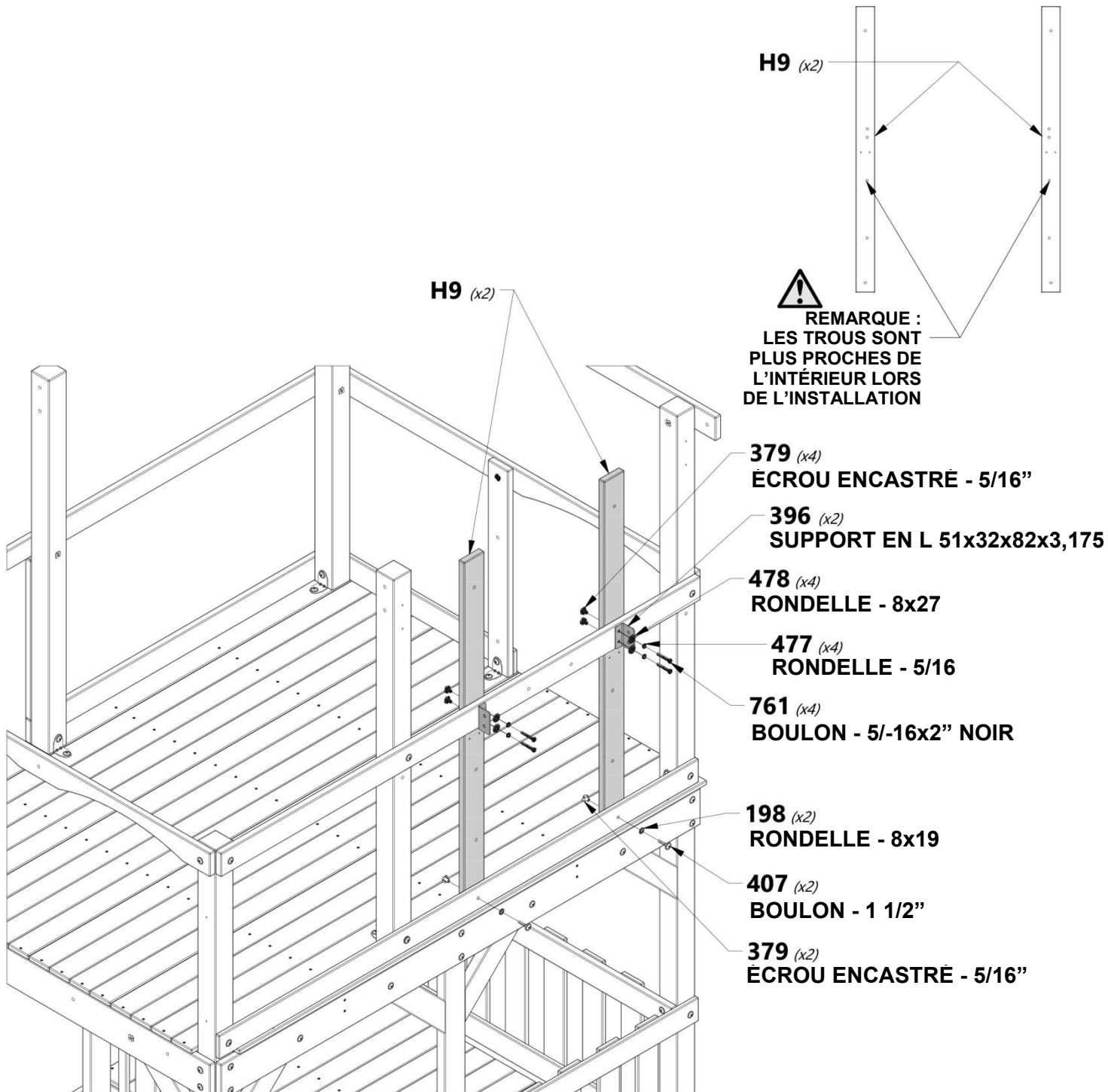
H100198 | RONDELLE DE
BLOCAGE EXT
NOIRE
(2) | 8x19



H100477 | RONDELLE
FENDUE
NOIRE
(4) | 5/16



H100379 | ÉCROU
ENCASTRÉ NOIR
(6) | 5/16





MONTAGE DU FORT

ÉTAPE 28



K5 | RAIL MURAL DU FORT - W4L12740
(1) | 5/8"x5 1/4"x50 1/4" (16x134x1277)



H14 | SUPPORT DE POUTRE DE LA
BALANÇOIRE - W4L12719
(1) | 1"x3 3/8"x50 1/4" (24x86x1277)



H100415 | BOULON WH NOIR
(2) | 5/16x3 3/4



H100458 | VIS TIRE-FOND WH
(4) | NOIRE
5/16x2



H100407 | BOULON WH
(2) | NOIR
5/16x1 1/2



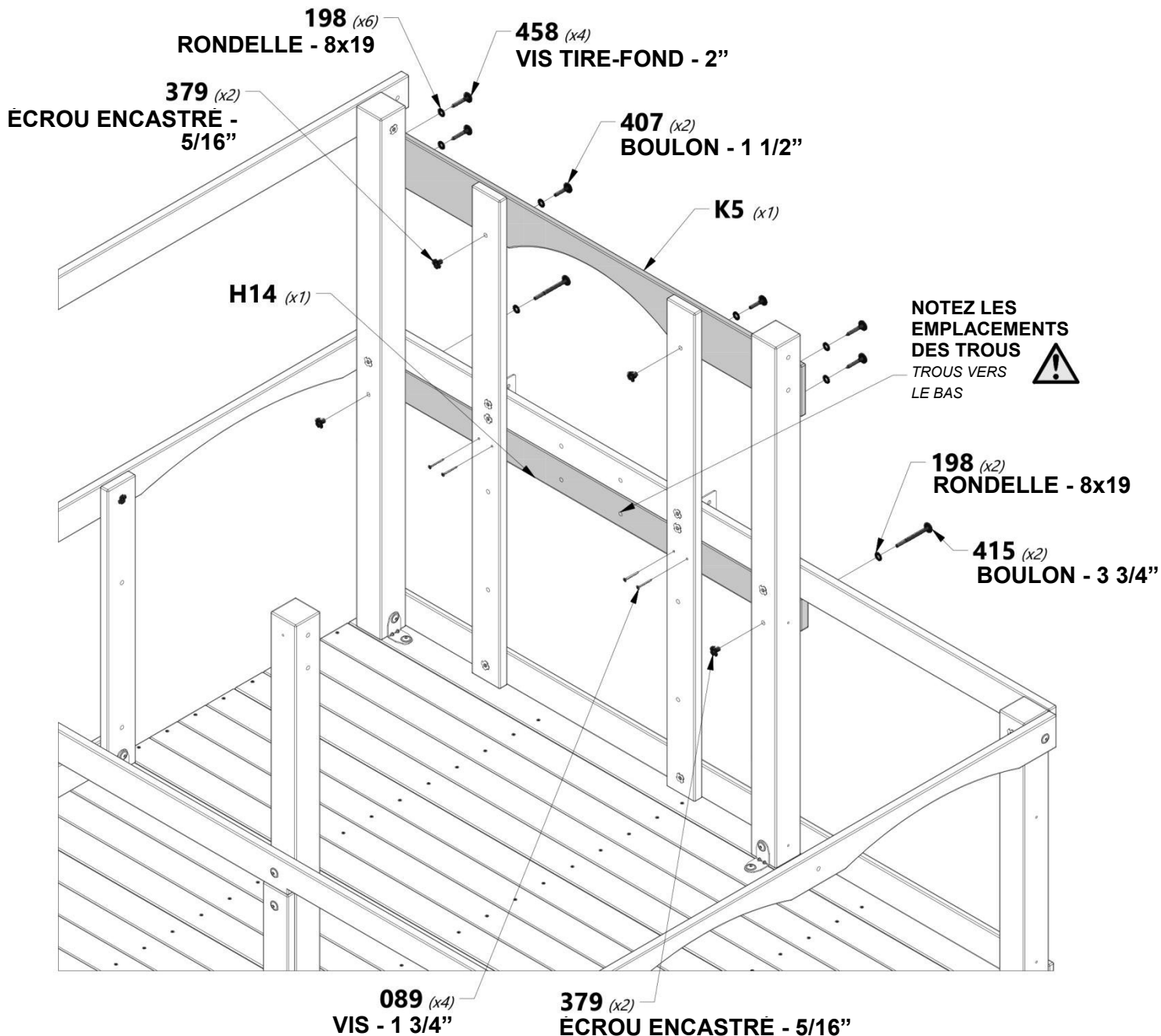
H100379 | ÉCROU
(4) | ENCASTRE
NOIR
5/16

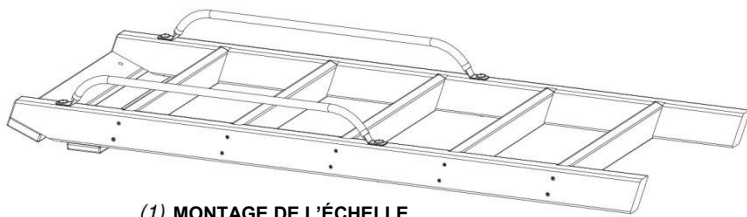


H100089 | VIS PFH
(4) | 8x1 3/4



H100198 | RONDELLE DE
(8) | BLOCAGE EXT NOIRE
8x19





(1) MONTAGE DE L'ÉCHELLE



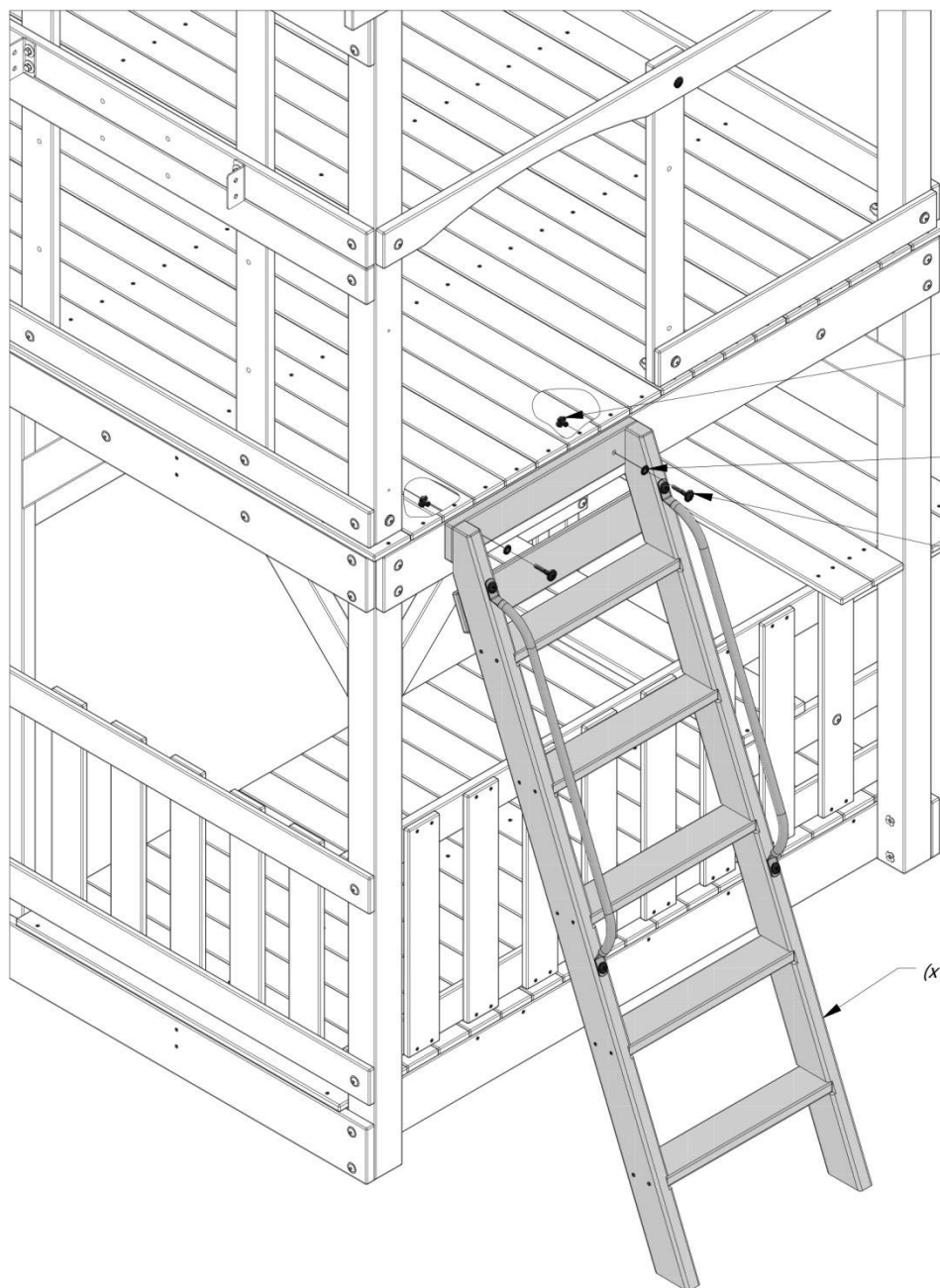
H100378 | BOULON WH NOIR
(2) | 5/16x1 3/4



H100379 | ÉCROU ENCASTÉ NOIR
(2) | 5/16



H100198 | RONDELLE DE BLOCAGE EXT NOIRE
(2) | 8x19



379 (x2)
ÉCROU ENCASTÉ - 5/16"

198 (x2)
RONDELLE - 8x19

378 (x2)
BOULON - 1 3/4"

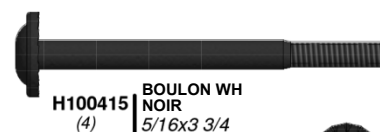
(x1) MONTAGE DE L'ÉCHELLE



H4 | RAIL DE SUPPORT DE TOITURE - W4L12709
(1) | 1"x3 3/8"x67 1/4" (24x86x1709)



H7 | RAIL MURAL FRONTAL DU FORT - W4L12712
(1) | 1"x3 3/8"x60 1/2" (24x86x1537)



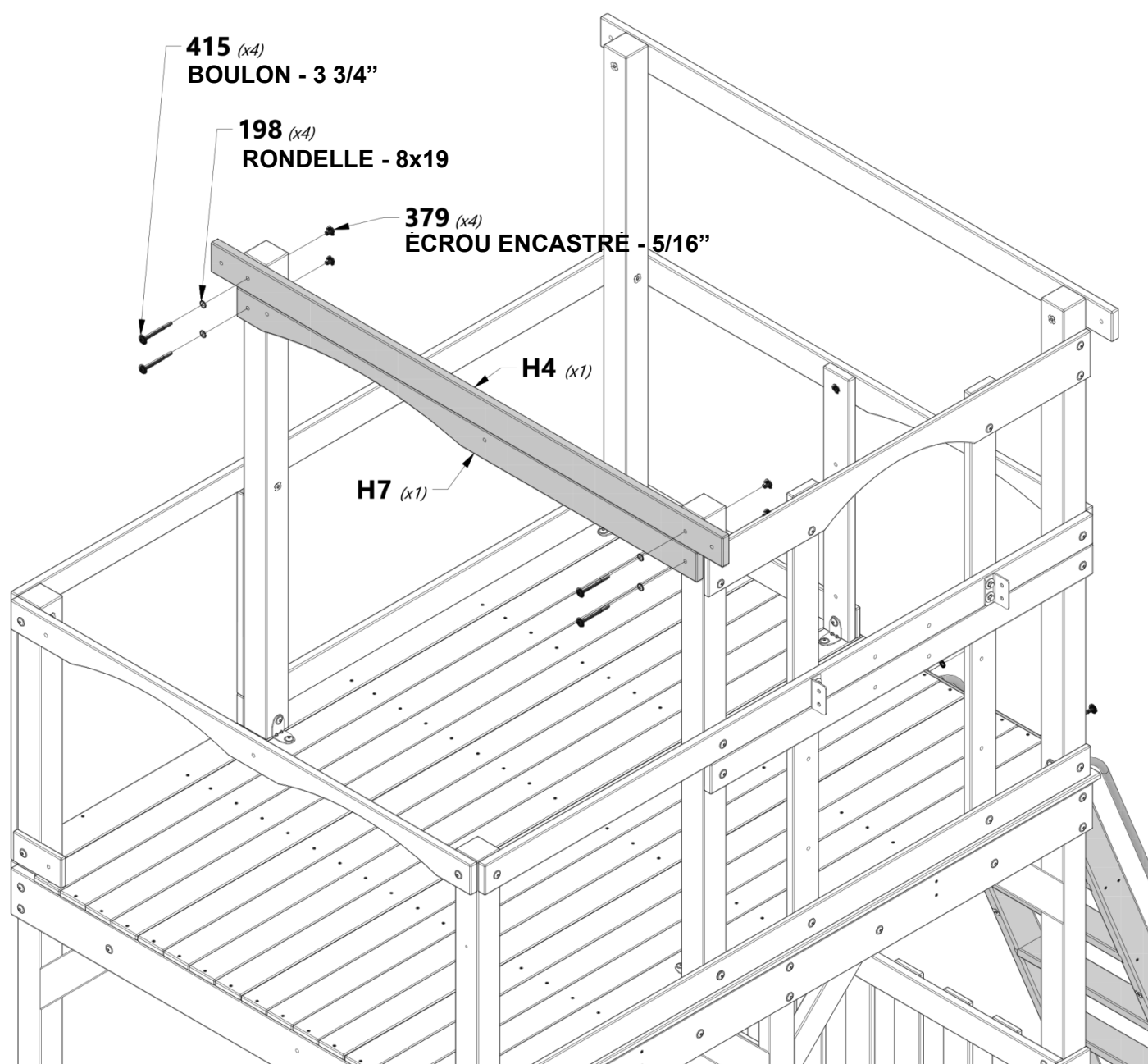
H100415 | BOULON WH NOIR
(4) | 5/16x3 3/4



H100379 | ÉCROU ENCASTRE NOIR
(4) | 5/16



H100198 | RONDELLE DE BLOCAGE EXT NOIR
(4) | 8x19





MONTAGE DU FORT

ÉTAPE 31



A100340 | SUPPORT EN L
(1) | 2.5x38x50x55



H8 | MONTANT DU FORT - W4L12713
(1) | 1"x3 3/8"x50 1/2" (24x86x1284)



M21 | RAIL MURAL DU FORT - W4L12761
(2) | 5/8"x3 3/8"x30 1/4" (16x86x768)



H100458 | VIS TIRE-FOND WH
(2) | NOIRE
5/16x2



H100407 | BOULON WH NOIR
(1) | 5/16x1 1/2



H100459 | BOULON WH
(1) | NOIR
5/16x1 1/4



H100396 | BOULON WH
(1) | NOIR
5/16x1/2



H100192 | MANCHON FILETÉ
(1) | WH NOIR
5/16x7/8



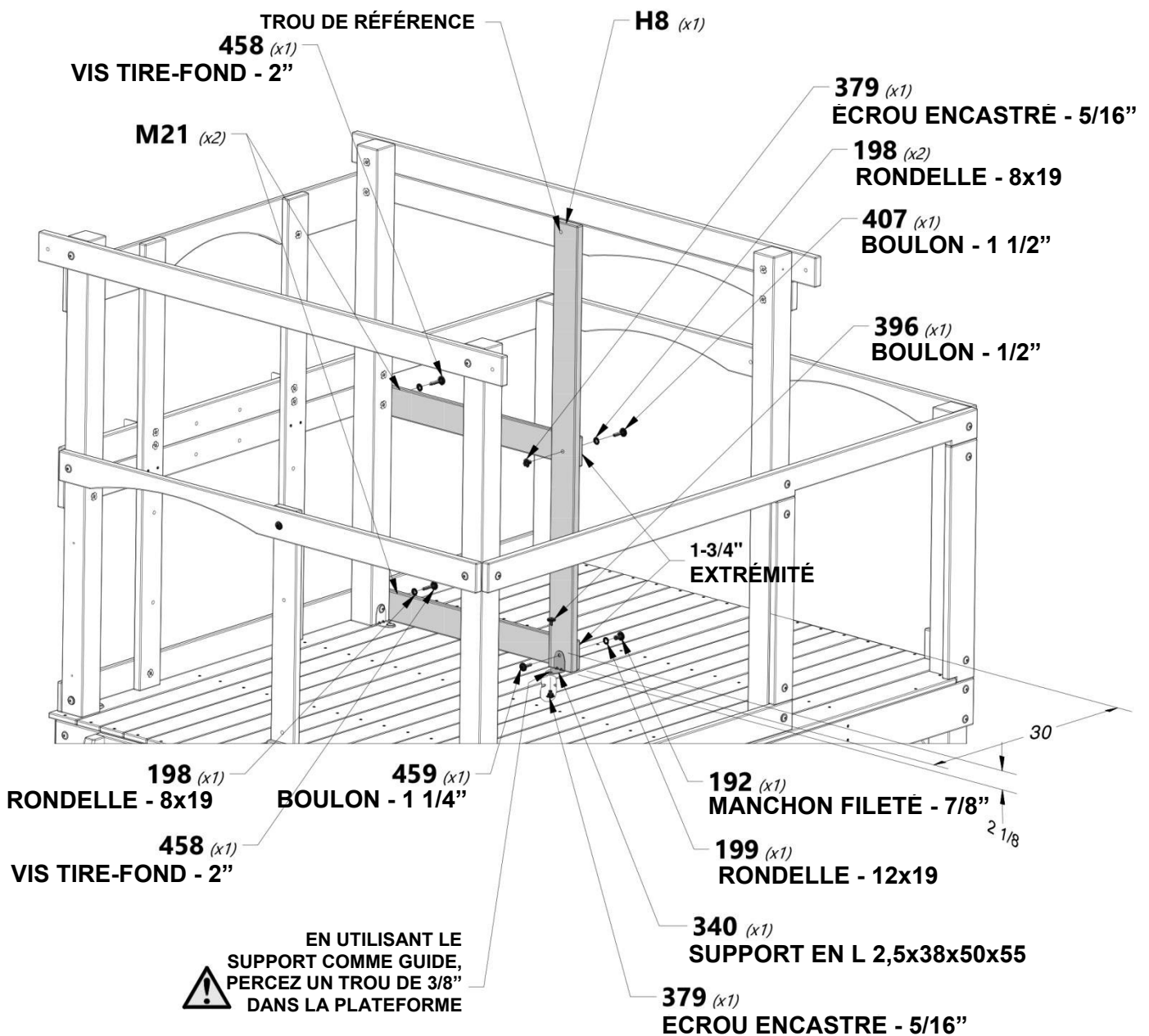
H100379 | ÉCROU
(2) | ENCASTRÉ NOIR
5/16



H100198 | RONDELLE DE
(3) | BLOCAGE
EXT NOIRE
8x19



H100199 | RONDELLE DE
(1) | BLOCAGE
EXT NOIRE
12x19





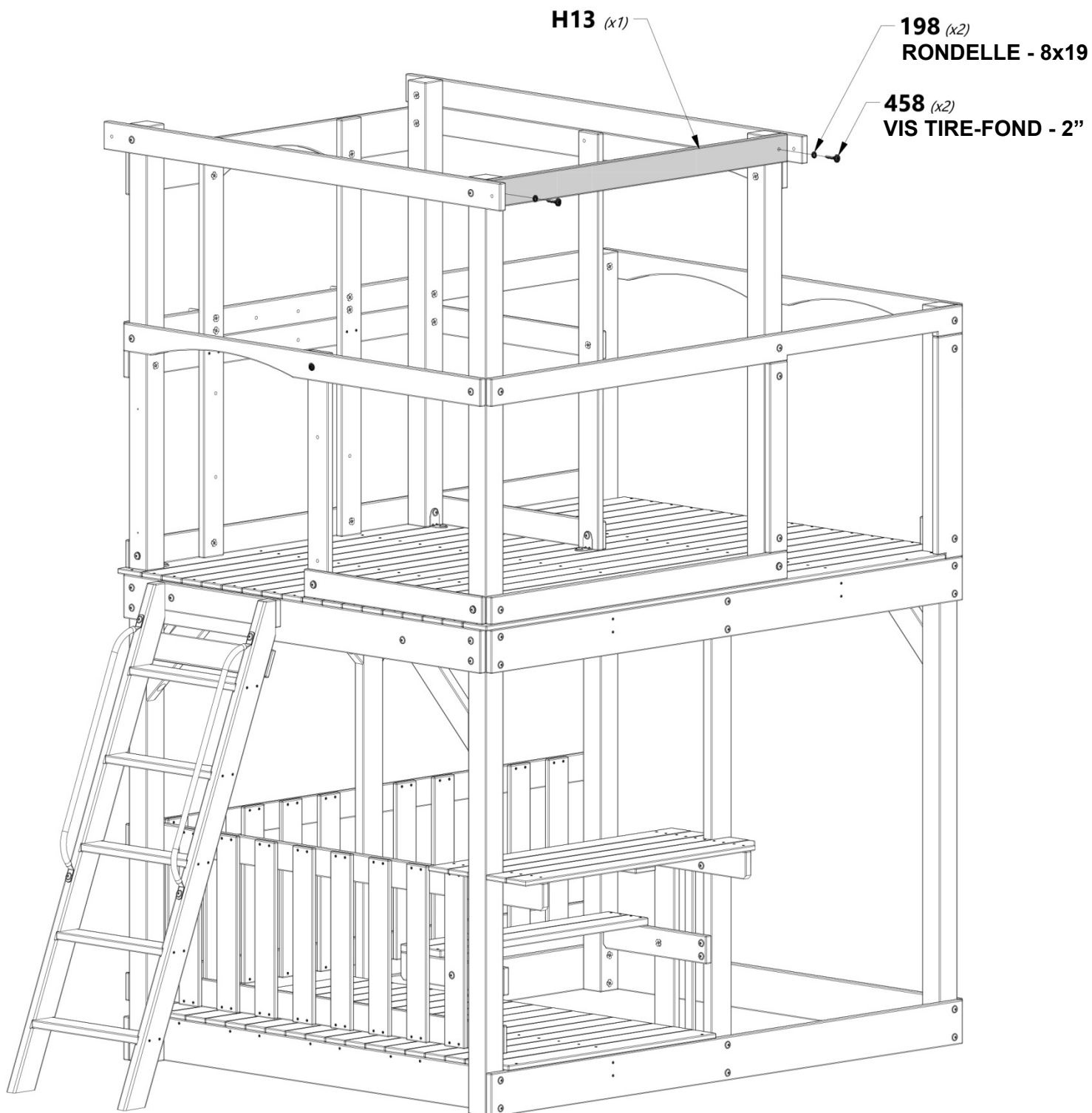
H13 | RAIL MURAL DU FORT - W4L12718
(1) | 1"x3 3/8"x50 1/4" (24x86x1277)



H100458 | VIS TIRE-FOND WH NOIRE
(2) | 5/16x2



H100198 | RONDELLE DE BLOCAGE EXT NOIRE
(2) | 8x19





A100340 | SUPPORT EN L
(1) | 2.5x38x50x55



H10 | PIED DU PORCHE - W4L12715
(1) | 1"x3 3/8"x50 1/2" (24x86x1282)



H11 | PIED DU PORCHE - W4L12716
(1) | 1"x3 3/8"x50 1/2" (24x86x1282)

REMARQUE :
LES TROUS SONT ORIENTÉS VERS L'EXTÉRIEUR LORS DE L'INSTALLATION.



H100199 | RONDELLE DE BLOCAGE EXT NOIRE
(1) | 12x19



H100198 | RONDELLE DE BLOCAGE EXT NOIRE
(3) | 8x19



H100378 | BOULON WH NOIR
(2) | 5/16x1 3/4



H100407 | BOULON WH NOIR
(1) | 5/16x1 1/2



H100396 | BOULON WH NOIR
(2) | 5/16x1/2



H100192 | MANCHON FILETÉ WH NOIR
(1) | 5/16x7/8



H100379 | ÉCROU ENCASTRÉ NOIR
(4) | 5/16

REMARQUE :
LES TROUS SONT ORIENTÉS VERS L'EXTÉRIEUR.

379 (x2)
ÉCROU ENCASTRÉ - 5/16"

H11 (x1)

H10 (x1)

198 (x2)
RONDELLE - 8x19

378 (x2)
BOULON - 1 3/4"



EN UTILISANT LE SUPPORT COMME GUIDE, PERCEZ UN TROU DE 3/8" DANS LA PLATEFORME

199 (x1)
RONDELLE - 12x19

192 (x1)
MANCHON FILETÉ - 7/8"

340 (x1)
SUPPORT EN L 2,5x38x50x55

396 (x2)
BOULON - 1/2"

379 (x1)
ÉCROU ENCASTRÉ - 5/16"

379 (x1)
ÉCROU ENCASTRÉ - 5/16"

198 (x1)
RONDELLE - 8x19

407 (x1)
BOULON - 1 1/2"



M8 | PLANCHE MURALE DU FORT - W4L12750
(2) | 5/8"x3 3/8"x50 1/2" (16x86x1284)



M9 | PLANCHE MURALE DU FORT - W4L12751
(2) | 5/8"x3"x50 1/2" (16x76x1284)



N1 | PLANCHE MURALE DU FORT - W4L12776
(2) | 5/8"x2 3/8"x50 1/2" (16x60x1284)



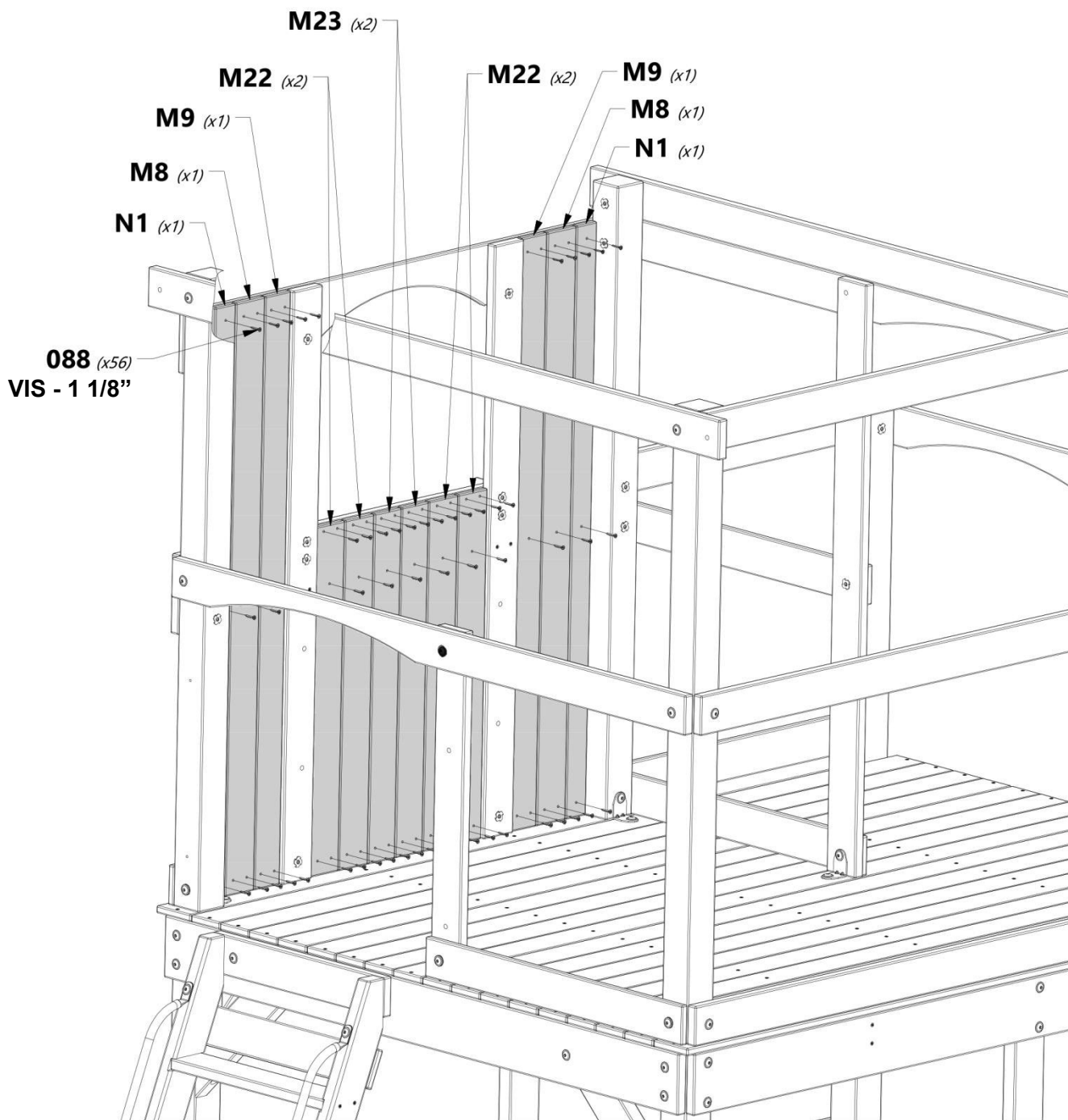
M23 | PLANCHE MURALE DU FORT - W4L12763
(2) | 5/8"x3 1/8"x29 7/8" (16x80x758)



M22 | PLANCHE MURALE DU FORT - W4L12762
(4) | 5/8"x3 3/8"x29 7/8" (16x86x758)



H100088 | VIS PFH
(56) | 8x1 1/8





M6 | PLANCHE MURALE DU FORT - W4L12748
(1) | 5/8"x3 3/8"x53 7/8" (16x86x1370)



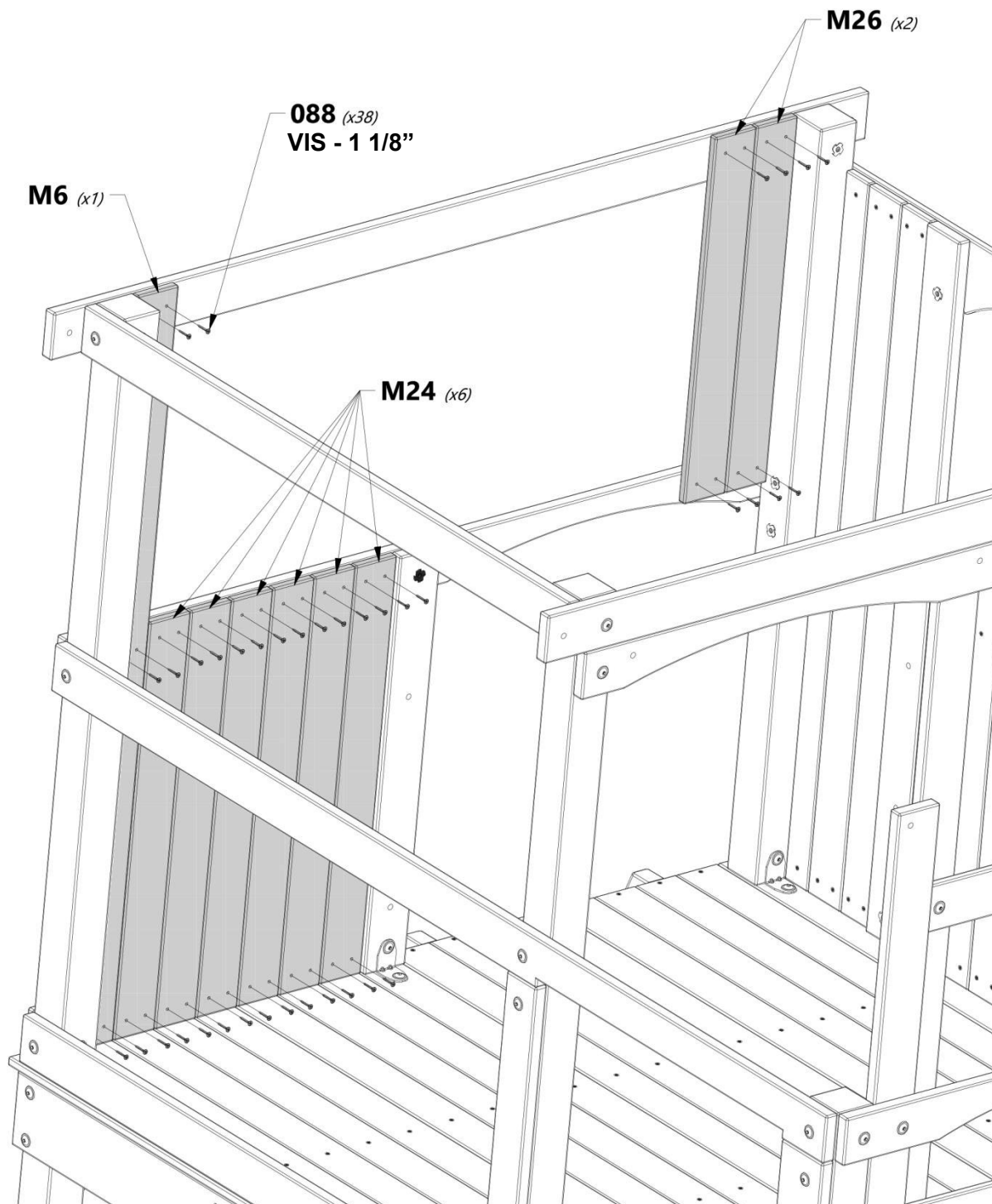
M26 | PLANCHE MURALE - W4L12765
(2) | 5/8"x3 3/8"x26 1/8" (16x86x664)



M24 | PLANCHE MURALE - W4L12764
(6) | 5/8"x3 3/8"x29 7/8" (16x86x758)



H100088 | VIS PFH
(38) | 8x1 1/8





M8 | PLANCHE MURALE DU FORT - W4L12750
(5) | 5/8"x3 3/8"x50 1/2" (16x86x1284)



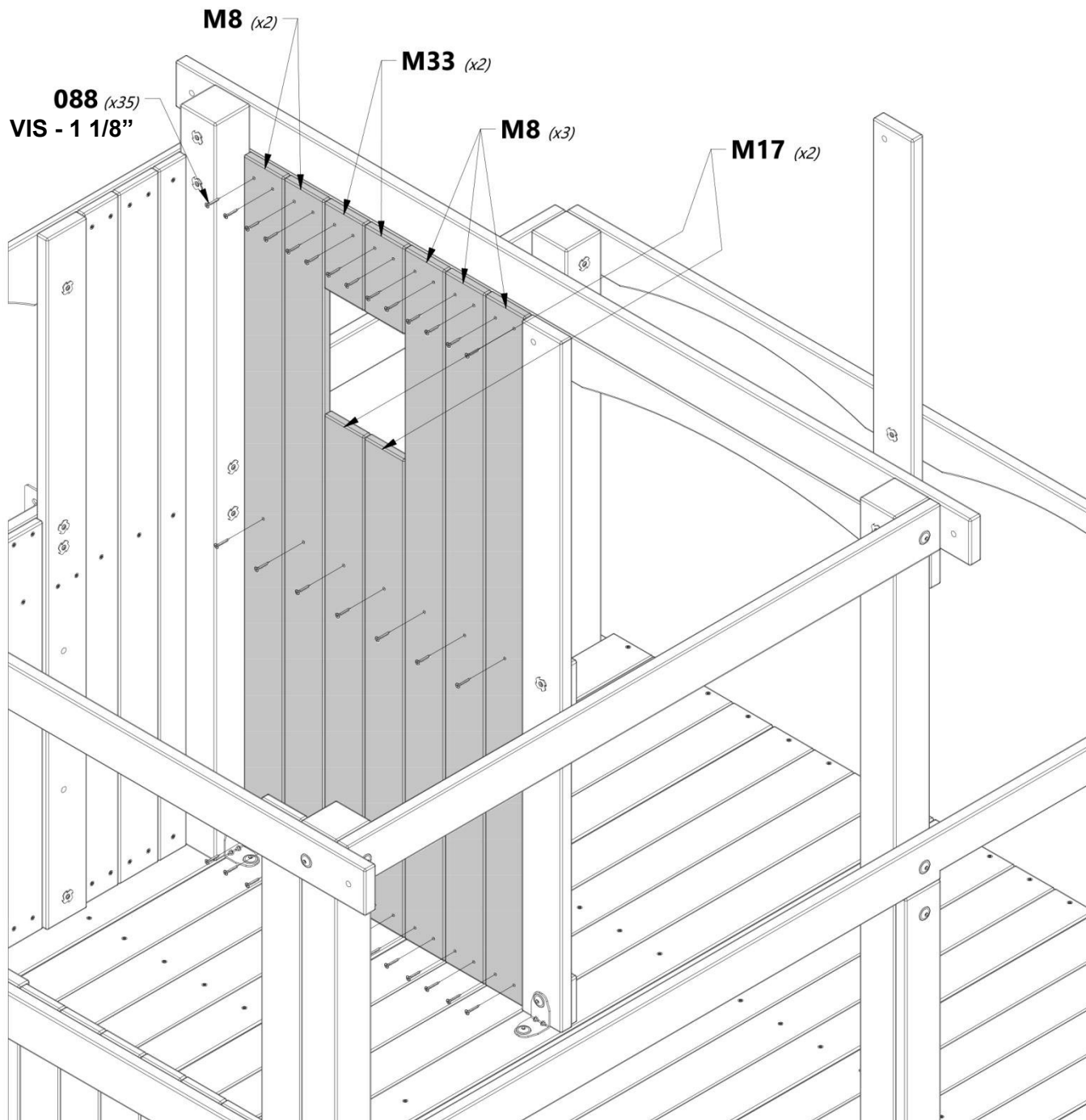
M17 | PLANCHE MURALE DE FENETRE AVANT - W4L12758
(2) | 5/8"x3 3/8"x35" (16x86x889)



H100088 | VIS PFH
(35) | 8x1 1/8"



M33 | PLANCHE MURALE DE FENETRE AVANT - W4L12769
(2) | 5/8"x3 3/8"x6 3/8" (16x86x162)

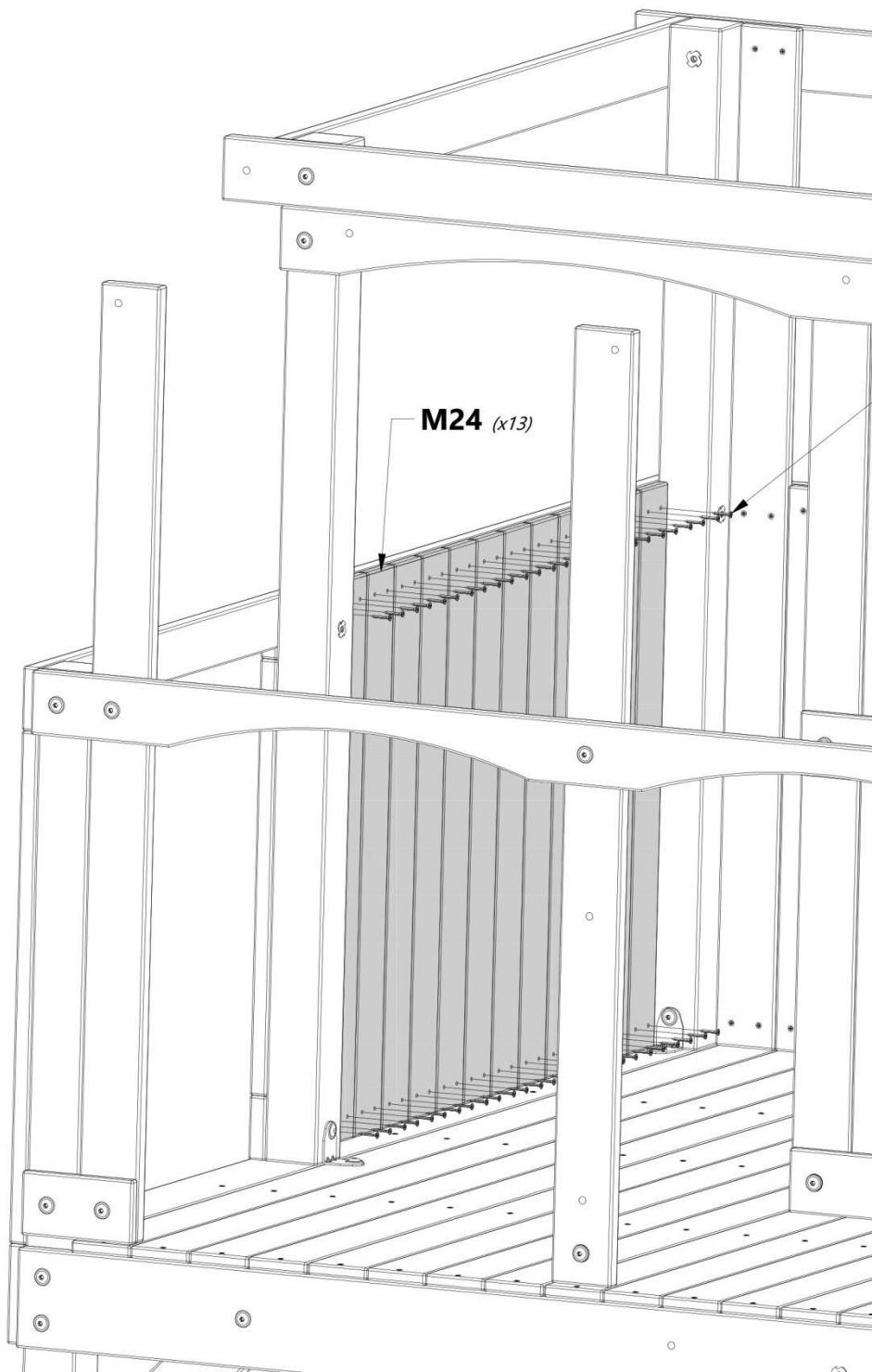




M24 | **PLANCHE MURALE - W4L12764**
(13) | 5/8"x3 3/8"x29 7/8" (16x86x758)



H100088 | **VIS PFH**
(52) | 8x1 1/8"

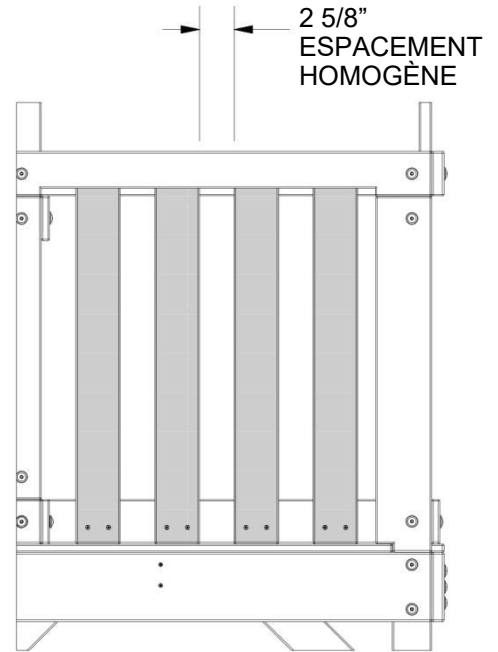
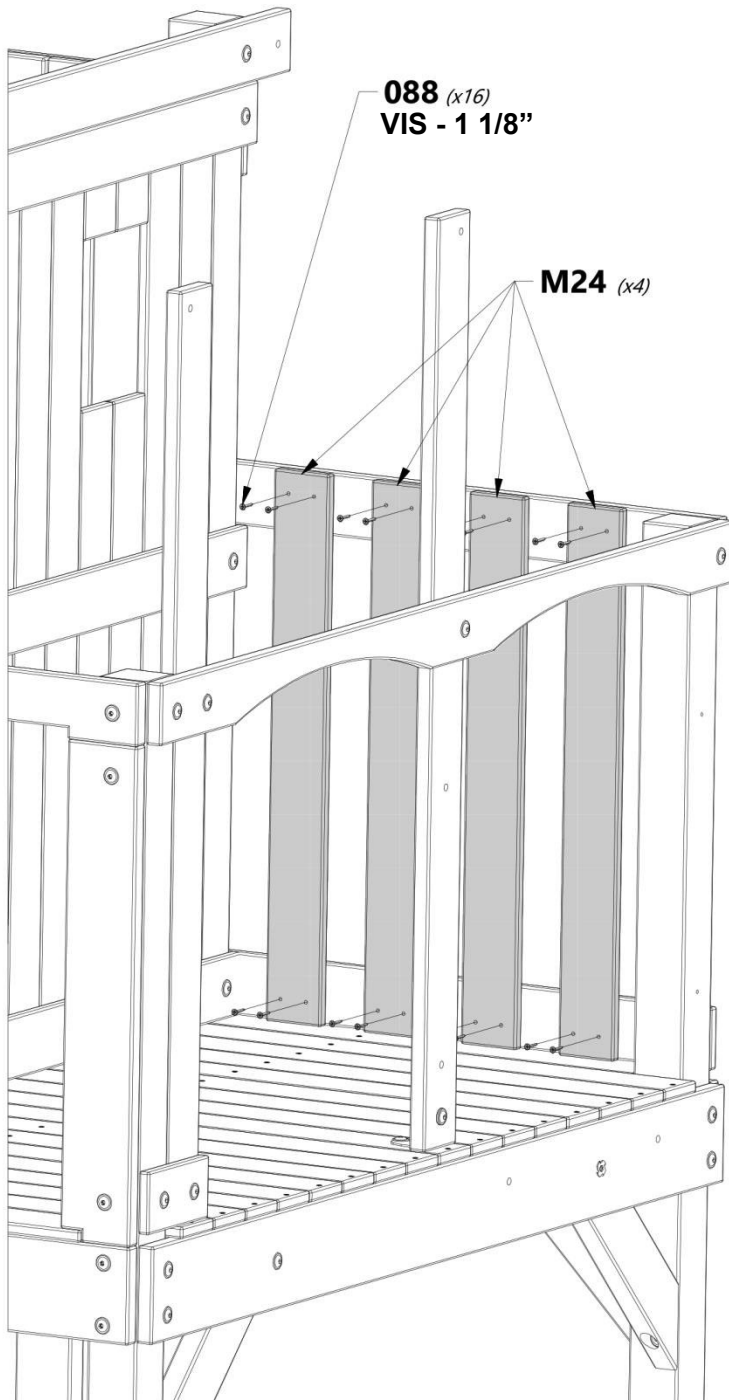


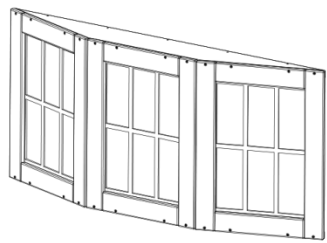


M24 | PLANCHE MURALE - W4L12764
(4) | 5/8"x3 3/8"x29 7/8" (16x86x758)



H100088 | VIS PFH
(16) | 8x1 1/8





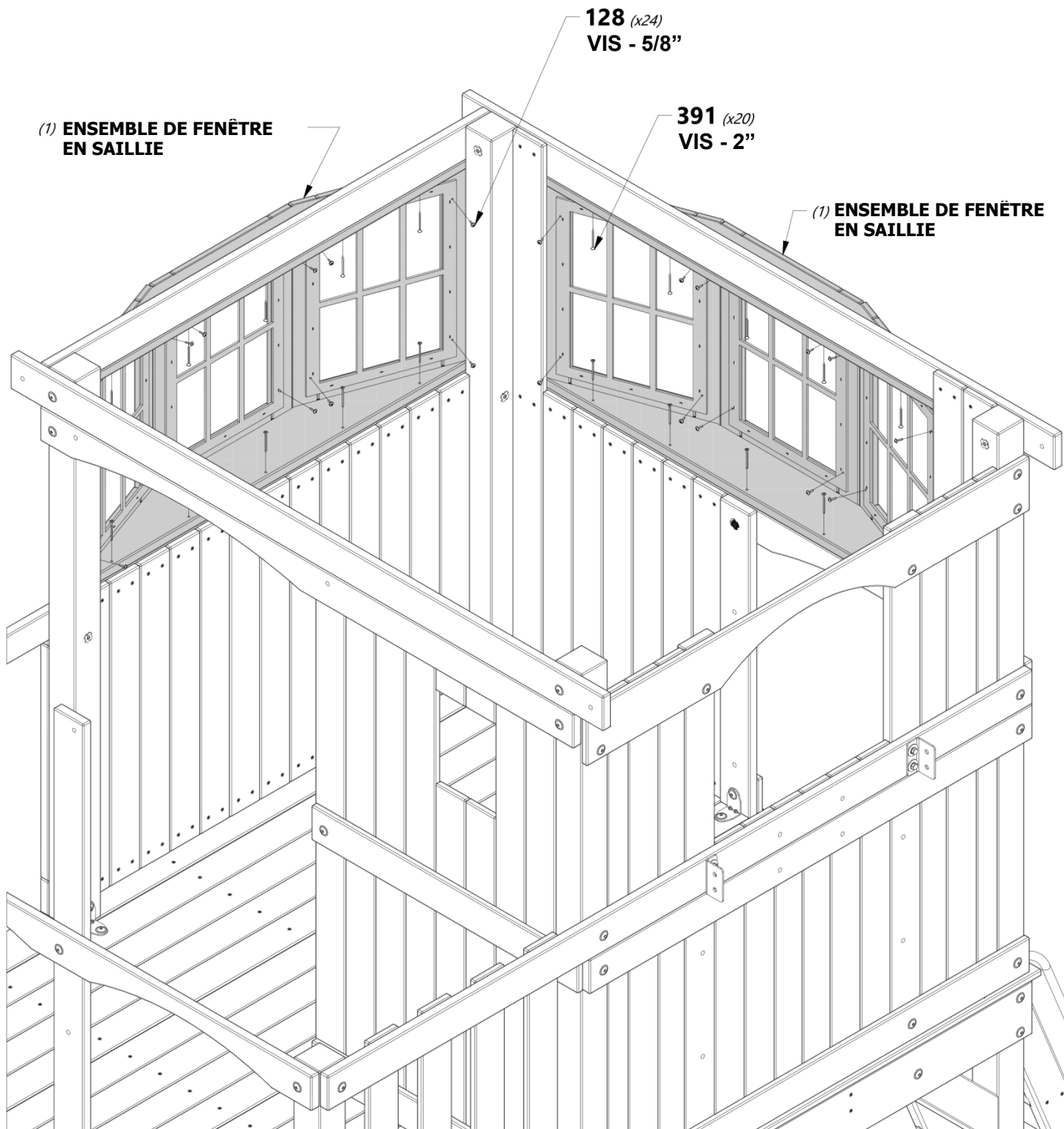
(2) ENSEMBLE DE FENÊTRE EN SAILLIE

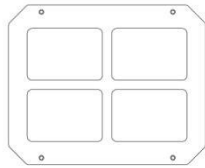


H100391 | VIS PFH NOIRE
(20) | 8x2



H100128 | VIS PWH
(24) | 8x5/8

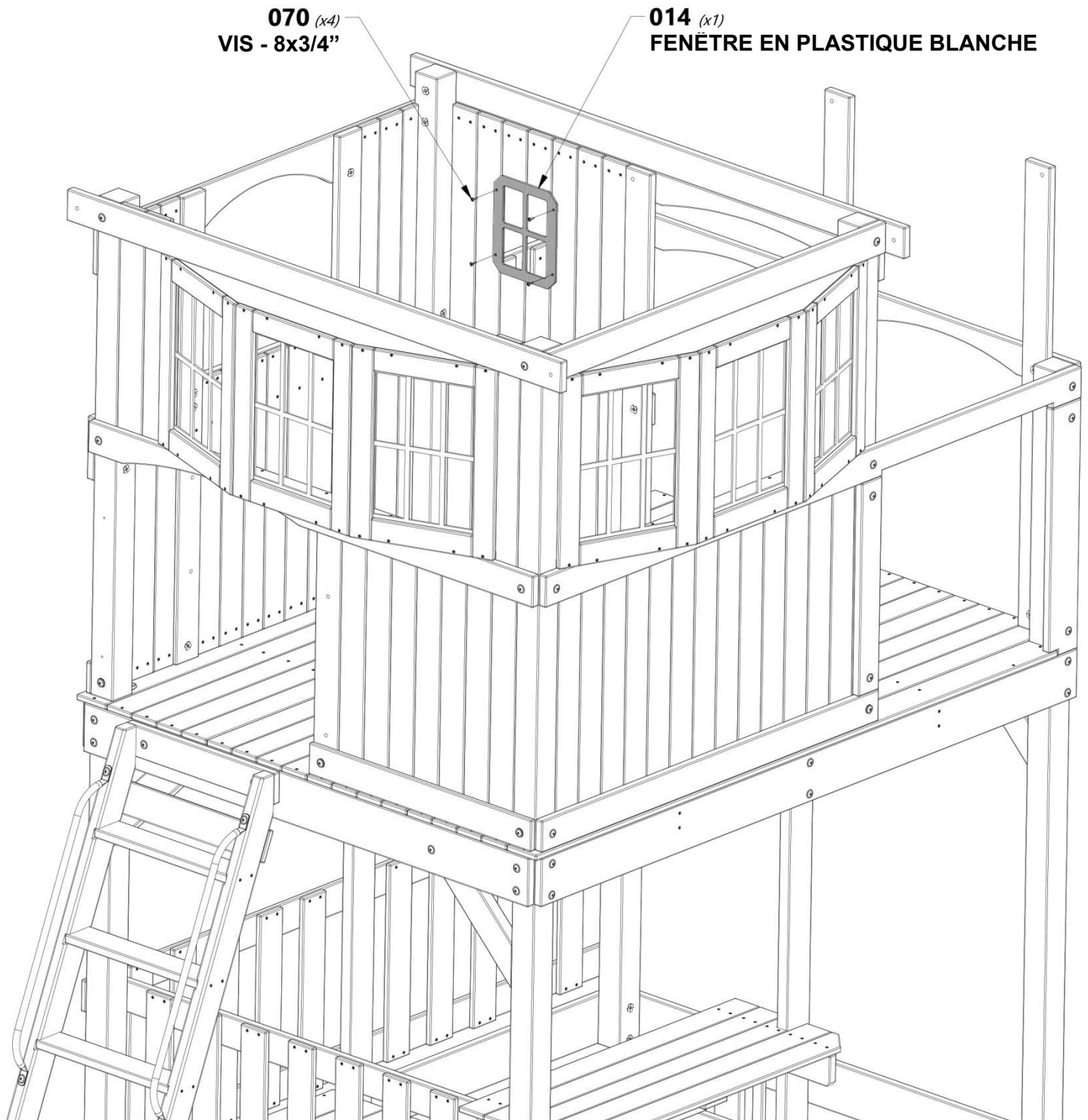




A100014 | FENÊTRE EN PLASTIQUE BLANCHE
(1)



H100070 | VIS PWH
(4) 8x3/4





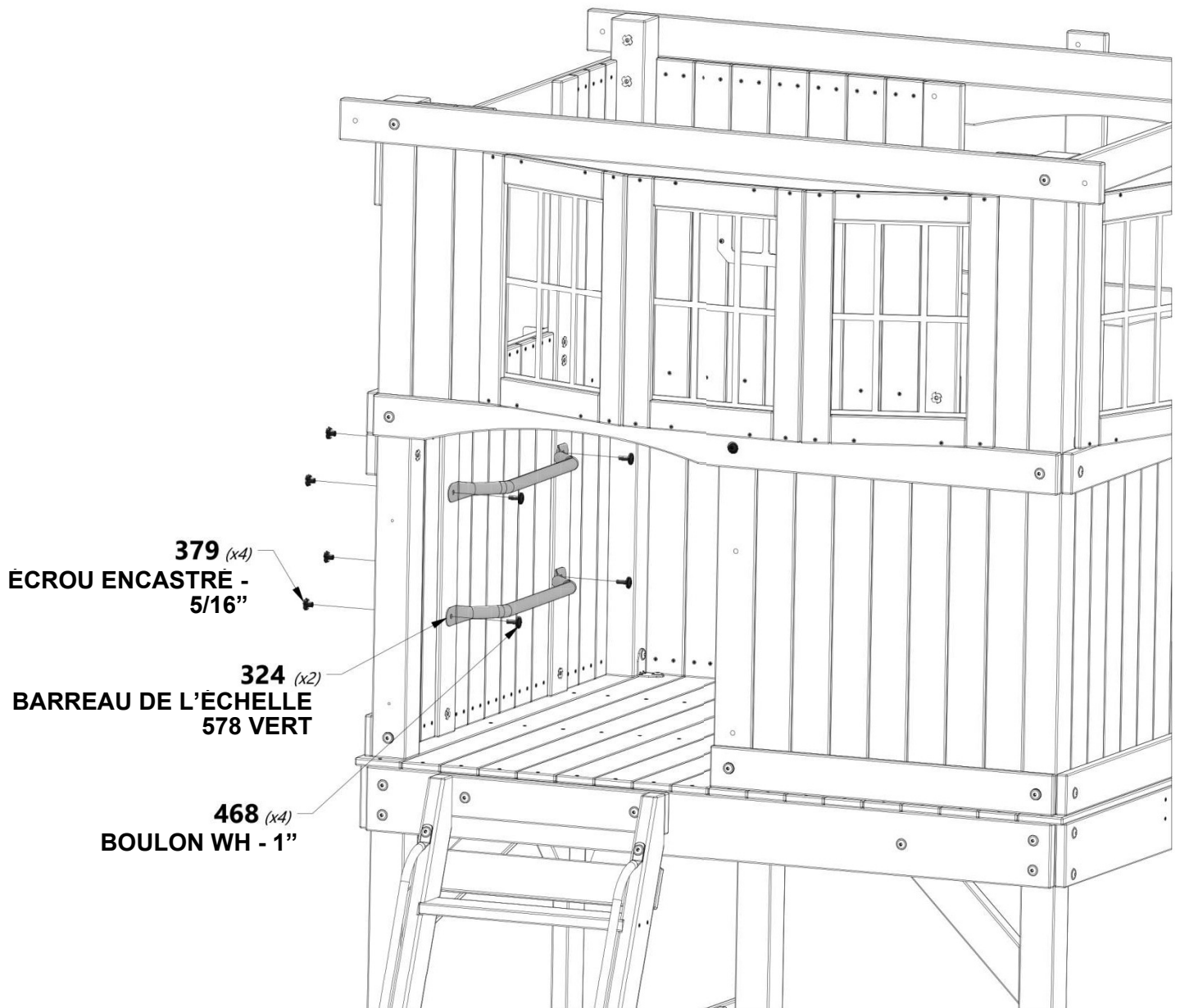
A100324 | BARREAU DE L'ÉCHELLE 578 VERT
(2)



H100468 | BOULON WH NOIR
(4) | 5/16x1



H100379 | ECROU ENCASTRE
NOIR
(4) | 5/16





H12 CHEVRON DE TOITURE - W4L12717
(4) | 1"x3 3/8"x50 3/8" (24x86x1278)



H100378 BOULON WH NOIR
(4) | 5/16x1 3/4



H100379 ÉCROU ENCASTRE NOIR
(4) | 5/16



H100483 VIS PFH NOIRE
(2) | 8x2 1/4

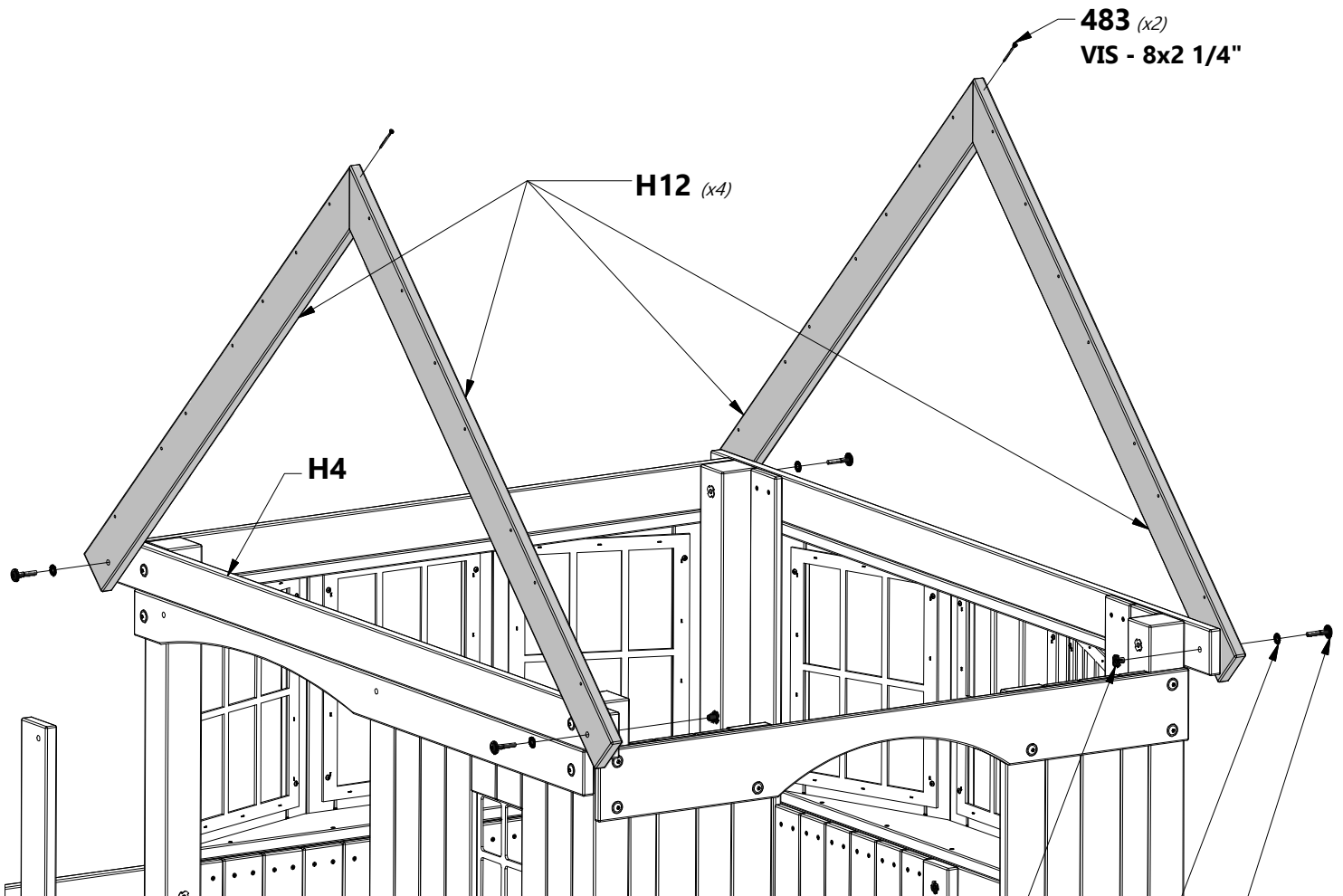
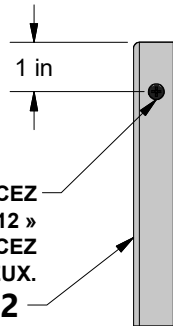


H100198 RONDELLE DE BLOCAGE EXT NOIRE
(4) | 8x19



À L'AIDE D'UN FORET DE 3/16", MARQUEZ ET PERCEZ UN TROU DE RÉFÉRENCE DANS LE CHEVRON « H12 » POUR EMPÊCHER LA SÉPARATION. PERCEZ UNIQUEMENT À TRAVER UN CHEVRON, PAS LES DEUX.

H12



379 (x4)
ÉCROU ENCASTRÉ - 5/16"

198 (x4)

RONDELLE - 8x19

378 (x4)

BOULON - 1 3/4"



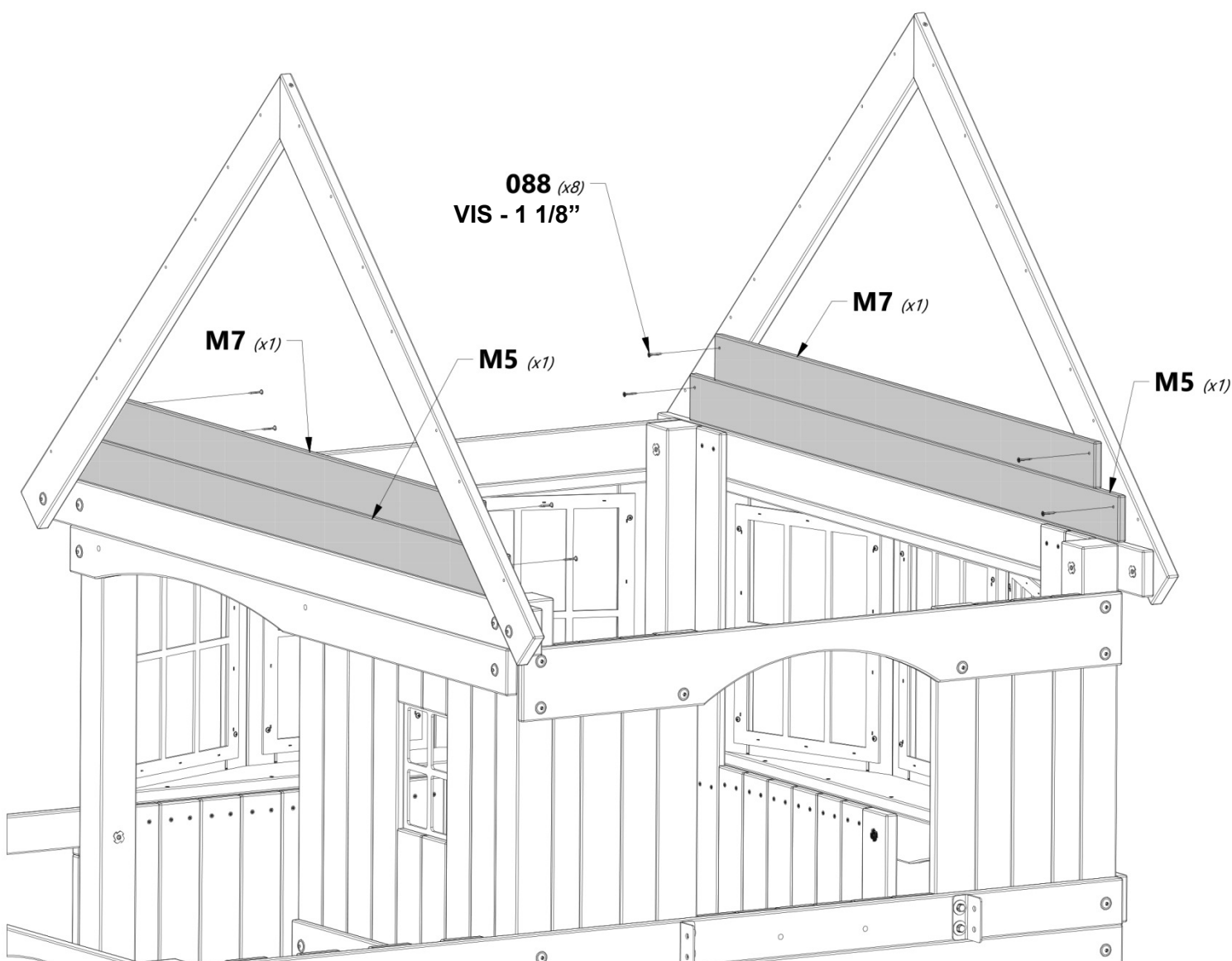
M5 | PLANCHE DE FRONTON - W4L12747
(2) | 5/8"x3 3/8"x59 1/2" (16x86x1510)



M7 | PLANCHE DE FRONTON - W4L12749
(2) | 5/8"x3 3/8"x52 5/8" (16x86x1338)



H100088 | VIS PFH
(8) | 8x1 1/8"





M12 | PLANCHE DE FRONTON - W4L12754
(1) | 5/8"x3 3/8"x45 7/8" (16x86x1166)



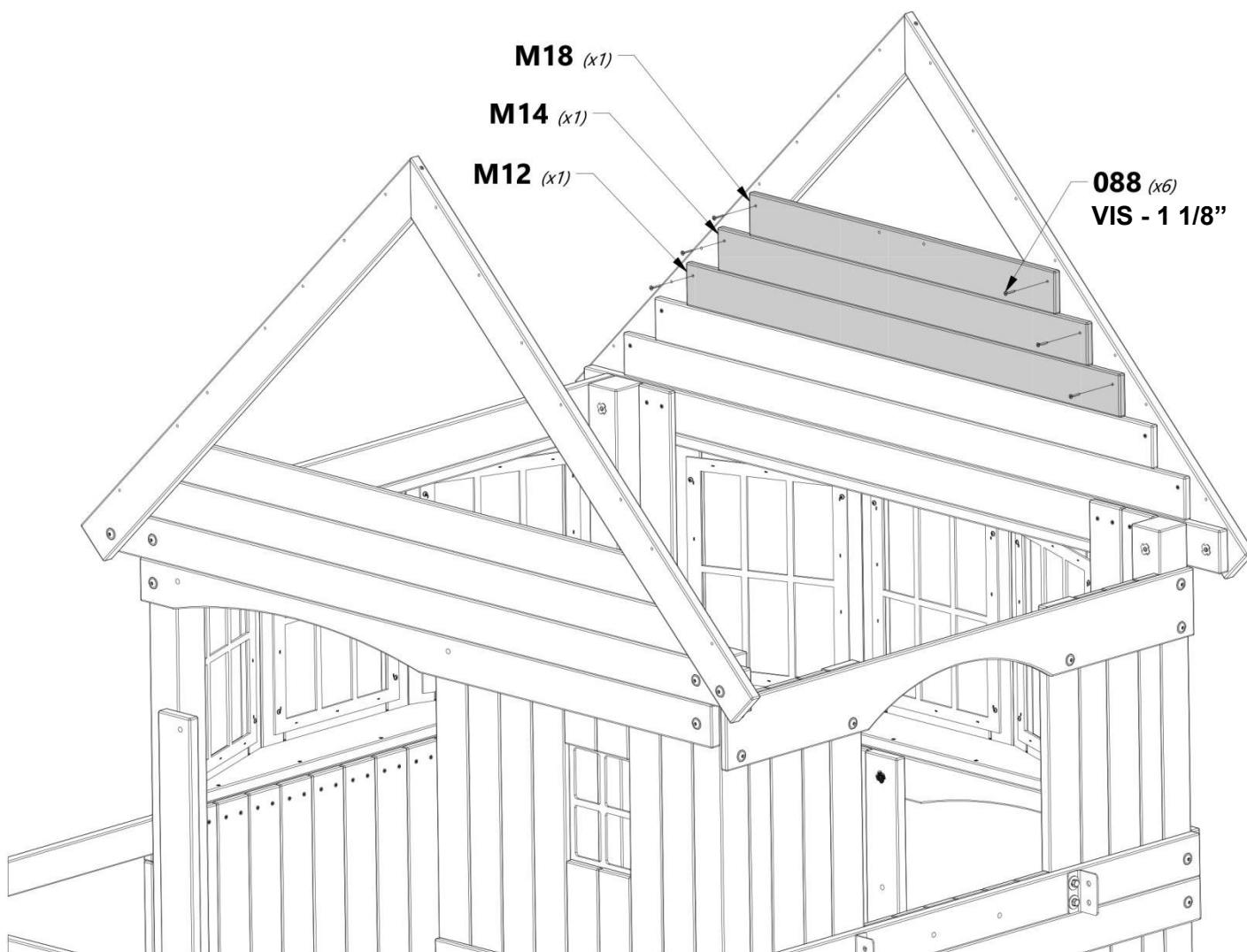
M14 | PLANCHE DE FRONTON - W4L12756
(1) | 5/8"x3 3/8"x39 1/8" (16x86x994)



M18 | PLANCHE DE FRONTON - W4L12759
(1) | 5/8"x3 3/8"x32 3/8" (16x86x822)



H100088 | VIS PFH
(6) | 8x1 1/8"





M12 | PLANCHE DE FRONTON - W4L12754
(1) | 5/8"x3 3/8"x45 7/8" (16x86x1166)



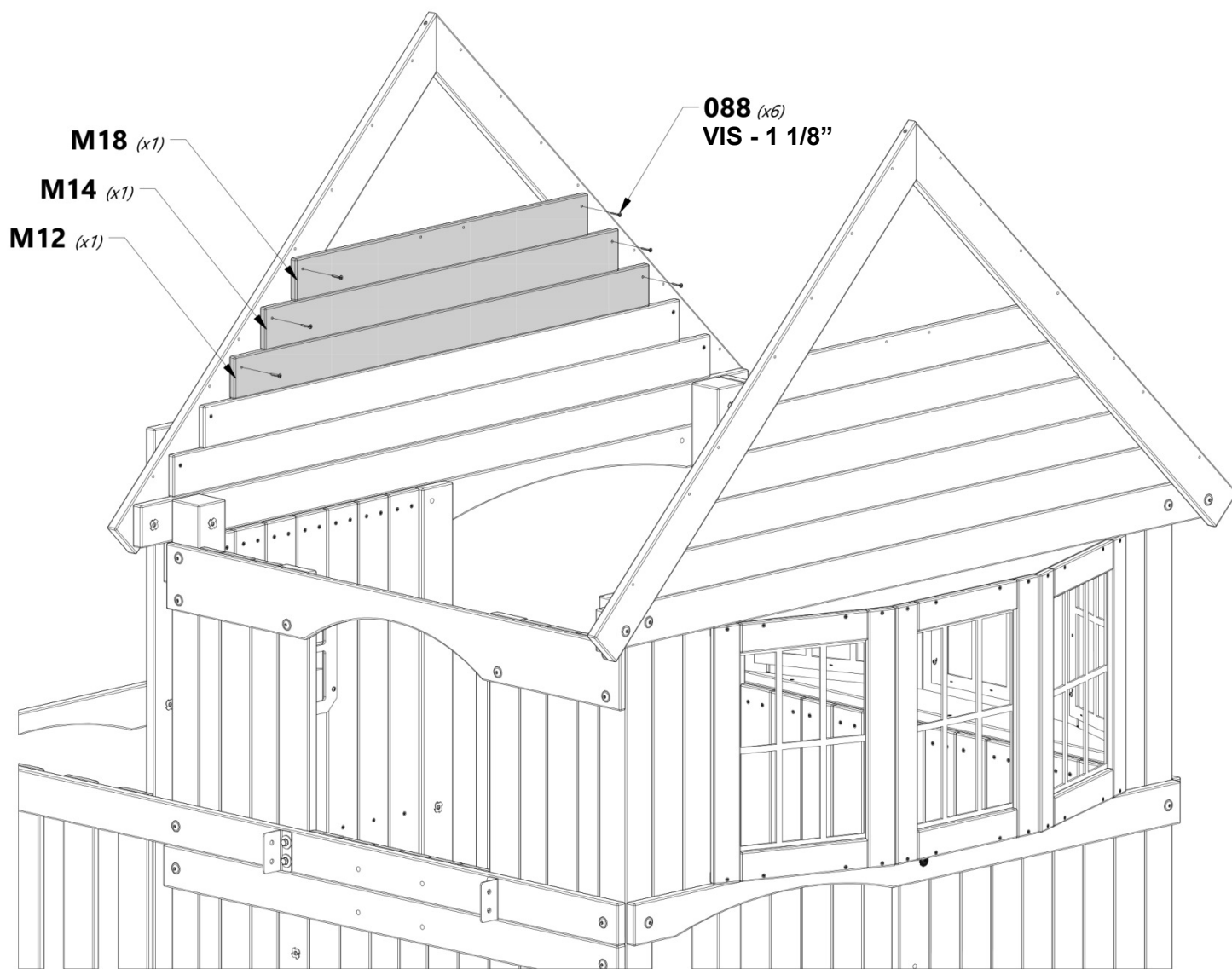
M14 | PLANCHE DE FRONTON - W4L12756
(1) | 5/8"x3 3/8"x39 1/8" (16x86x994)



M18 | PLANCHE DE FRONTON - W4L12759
(1) | 5/8"x3 3/8"x32 3/8" (16x86x822)



H100088 | VIS PFH
(6) | 8x1 1/8



M18 (x1)

M14 (x1)

M12 (x1)

088 (x6)
VIS - 1 1/8"



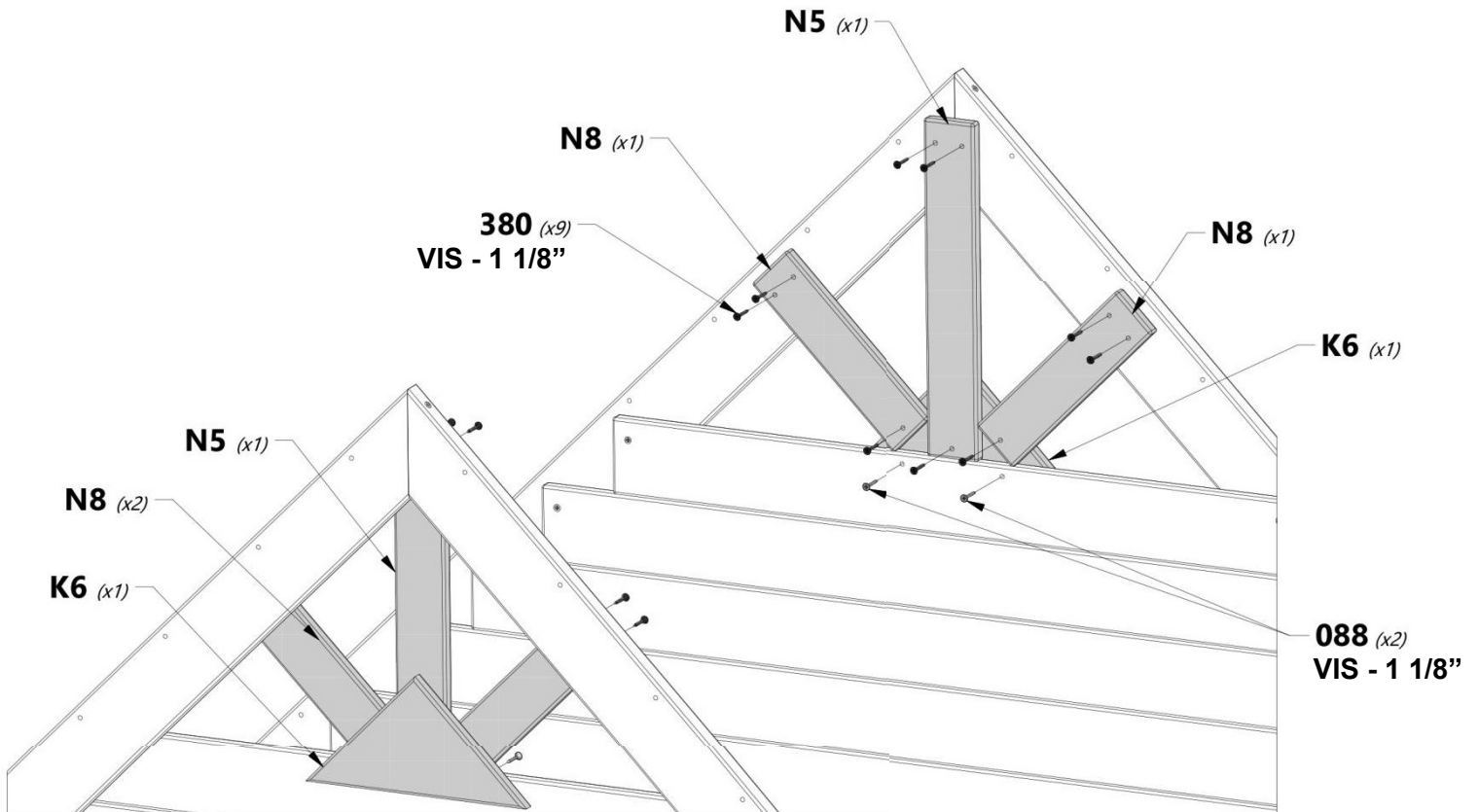
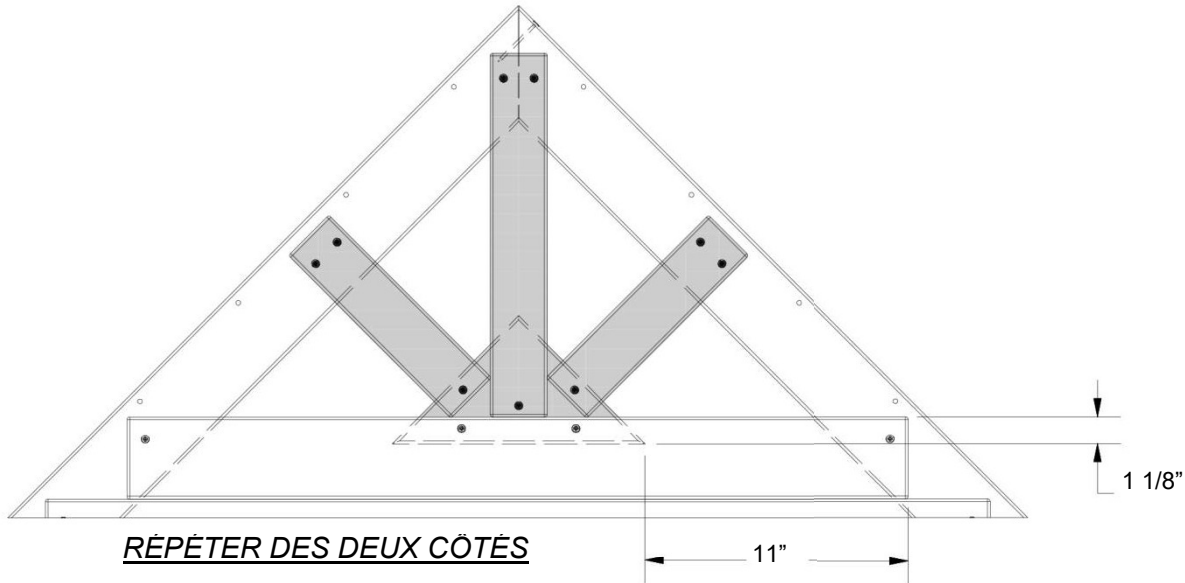
K6 TRIANGLE DE RAYONS DE SOLEIL - W4L12741
 (2) 5/8"x5 1/4"x10 3/8" (16x134x265)

N5 GARNITURE DU FRONTON DU PORTAIL
 AVANT - W4L12780
 (2) 5/8"x2 3/8"x15" (16x60x381)

N8 GARNITURE DU FRONTON DU PORTAIL
 AVANT - W4L12782
 (4) 5/8"x2 3/8"x9 1/2" (16x60x241)

H100380 VIS PFH NOIRE
 (18) 8x1 1/8"

H100088 VIS PFH
 (4) 8x1 1/8"





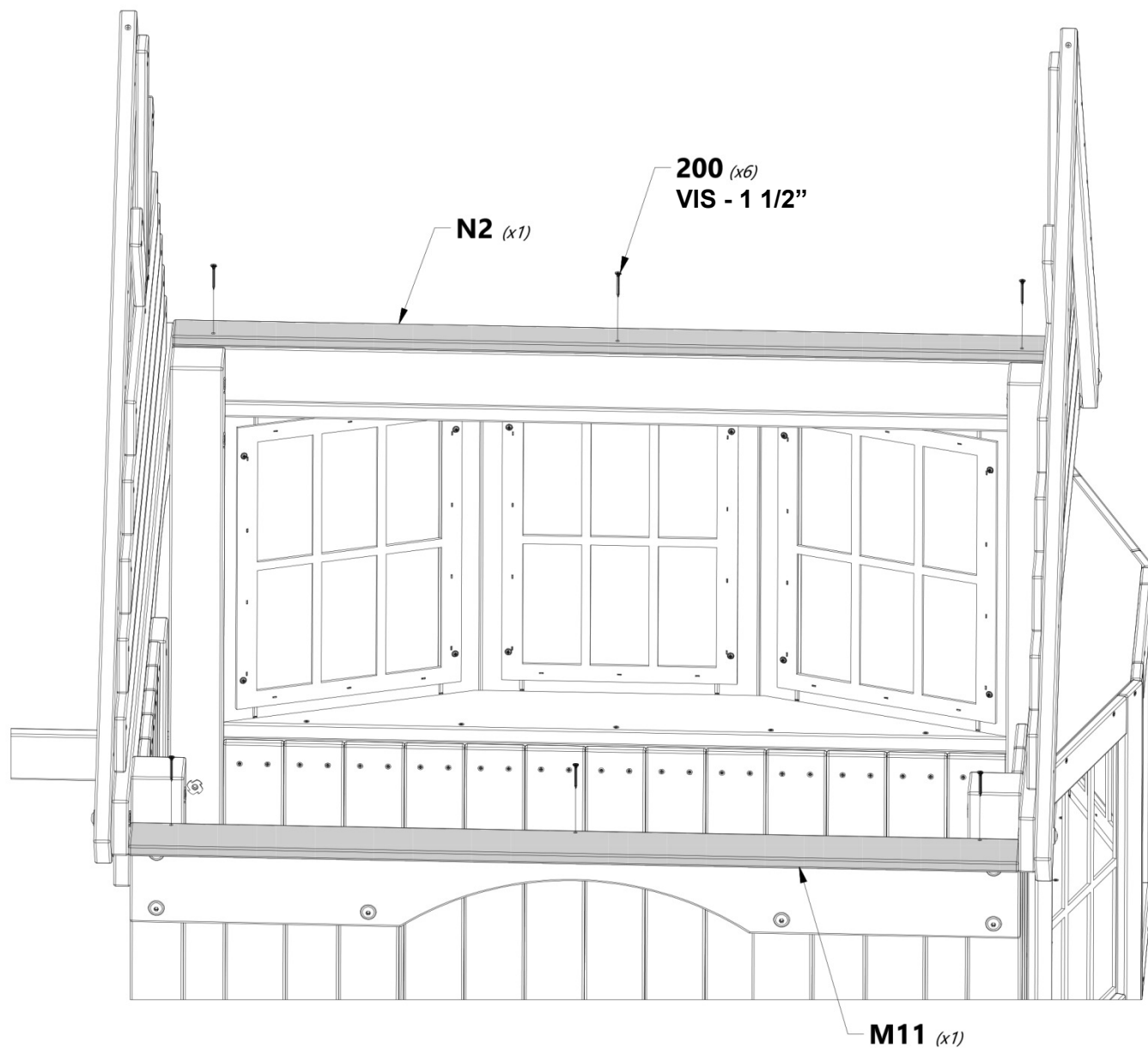
M11 | RECOUVREMENT DE SOFFITE - W4L12753
(1) | 5/8"x3 3/8"x50 1/4" (16x86x1277)



N2 | RECOUVREMENT DE SOFFITE - W4L12777
(1) | 5/8"x2 3/8"x50 1/4" (16x60x1277)



H100200 | VIS PFH NOIRE
(6) | 8x1 1/2





RP3 | PANNEAU DE TOITURE DU SOMMET - W2A02652
(1) | 1 5/8"x20 5/8"x59" (42x524x1499)



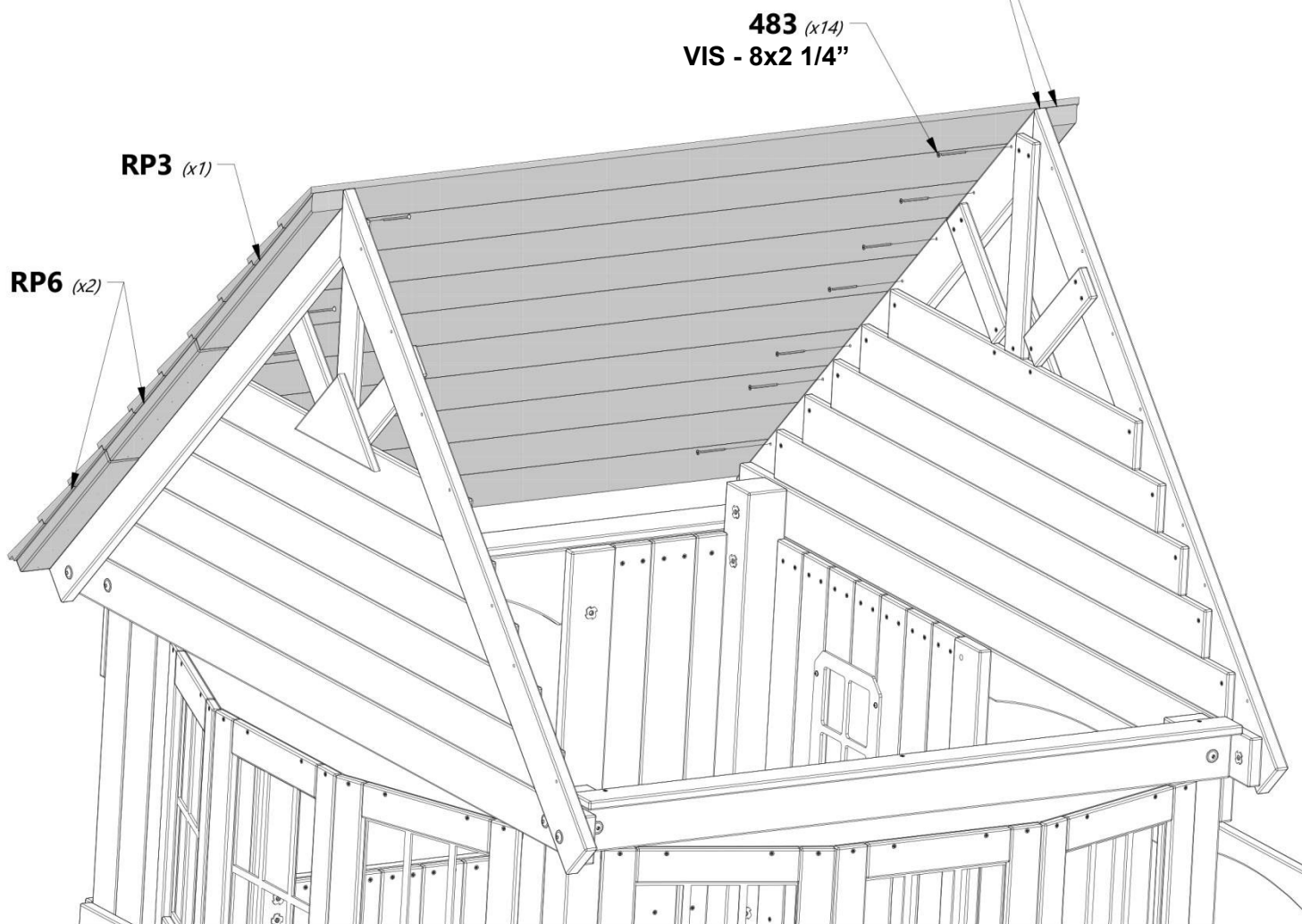
RP6 | PANNEAU DE TOITURE - W2A02655
(2) | 1 5/8"x15 5/8"x59" (42x396x1499)



H100483 | VIS PFH NOIRE
(14) | 8x2 1/4



REMARQUE :
COMMENCER PAR LE PANNEAU SUPÉRIEUR.
FAITES AFFLEURER LES BORDS.

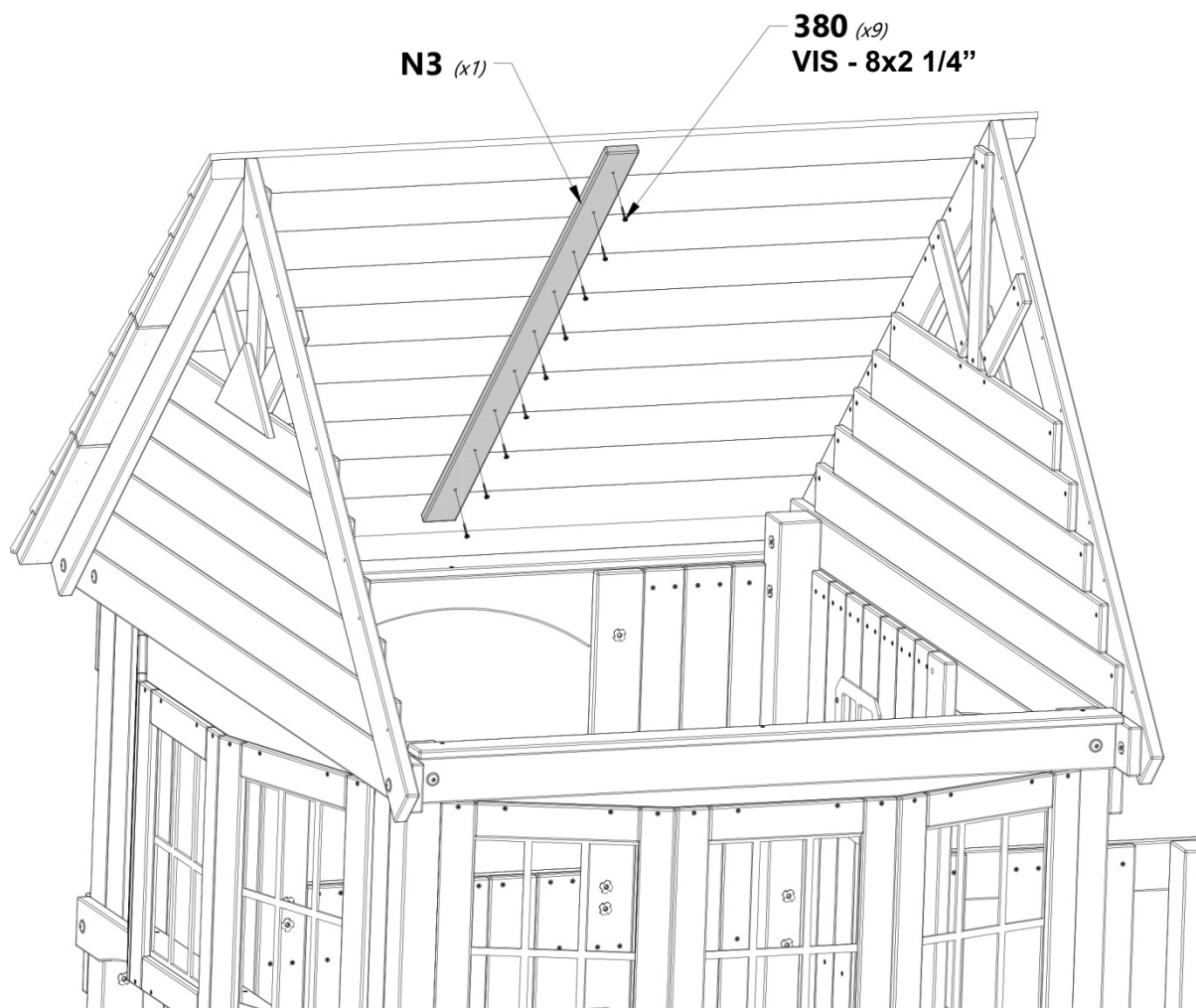
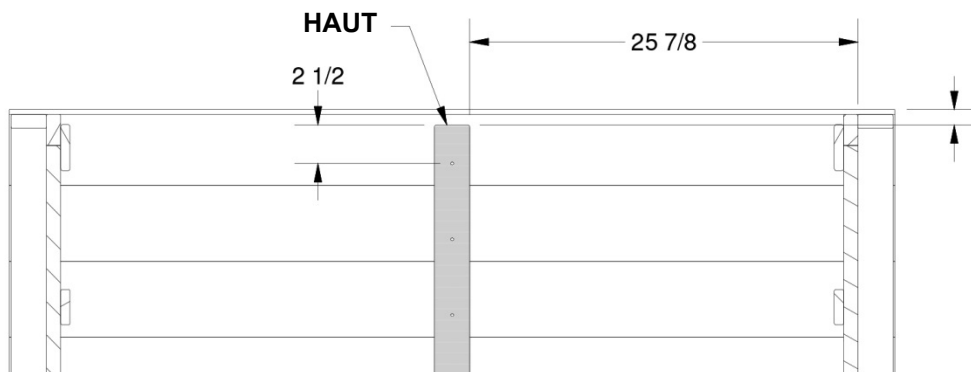




N3 | PANNEAU MURAL - W4L12778
(1) | 5/8"x2 3/8"x47" (16x60x1193)

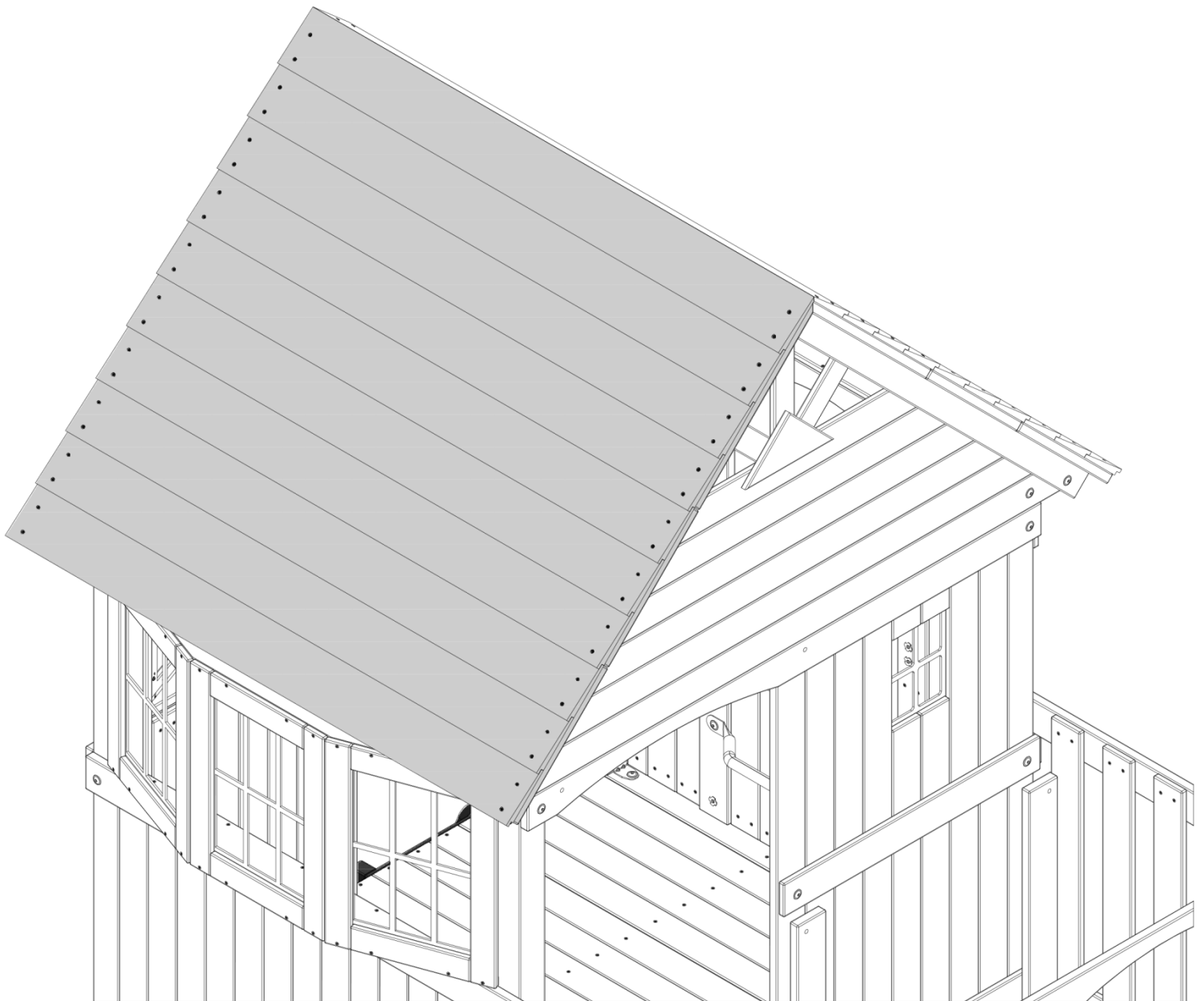


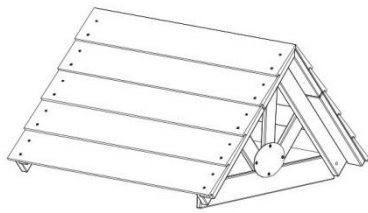
H100380 | VIS PFH NOIRE
(9) | 8x1 1/8





REPÉTEZ LES ÉTAPES 48 ET 49 POUR ATTACHER LES PANNEAUX DE TOITURE LATÉRAUX GAUCHE





(1) ENSEMBLE DE TOITURE DU PORCHE



H100195 BOULON WH NOIR
(1) 5/16x2-3/4



H100194 BOULON WH NOIR
(2) 5/16x2 1/2



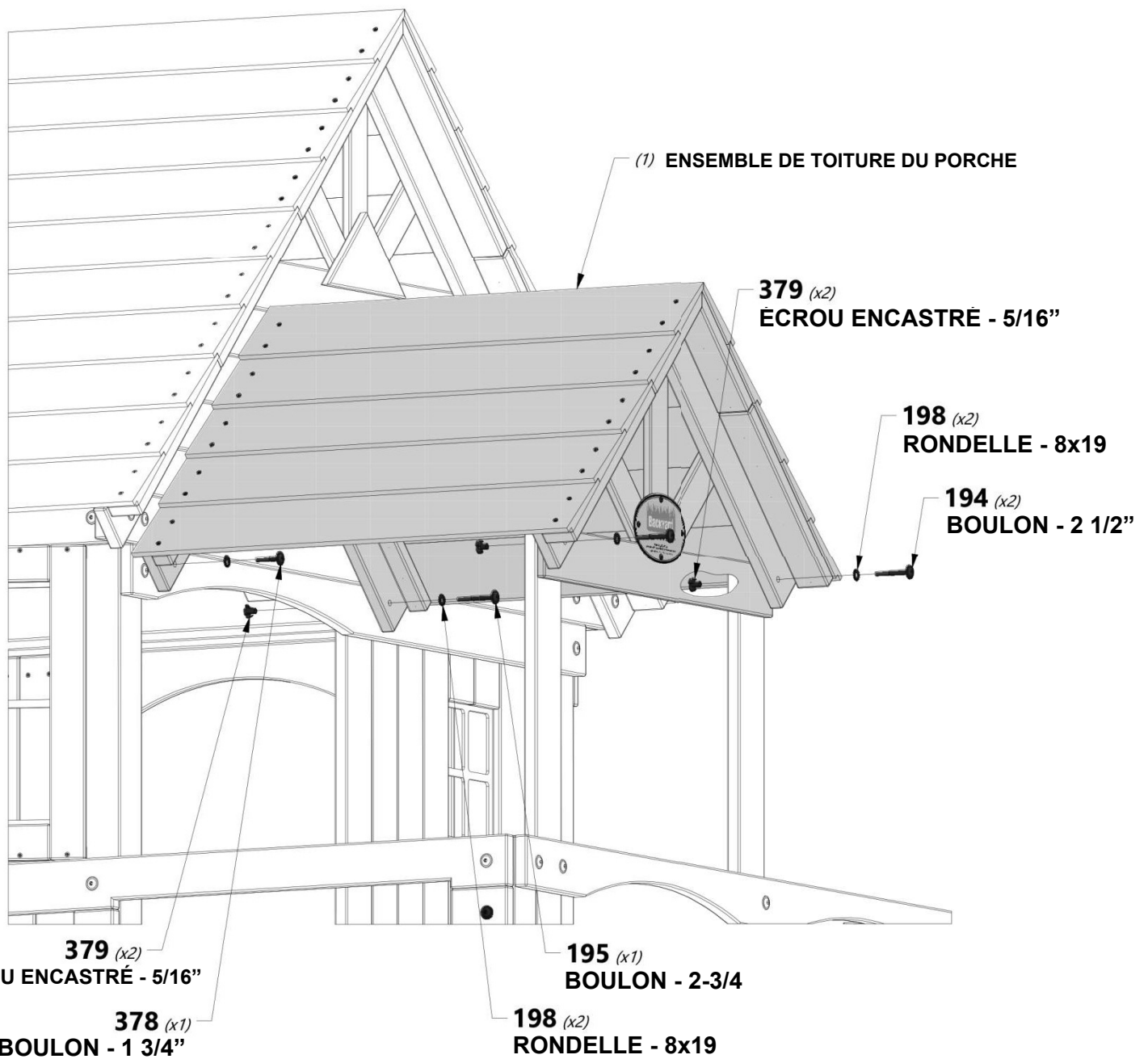
H100378 BOULON WH NOIR
(1) 5/16x1 3/4



H100379 ECROU ENCASTRÉ NOIR
(4) 5/16



H100198 RONDELLE DE BLOCAGE EXT NOIRE
(4) 8x19





(1) MONTAGE DE LA POUTRE DE LA BALANÇOIRE



H100657 BOULON HEXAGONAL NOIR
(4) 5/16x1 3/4



H100478 RONDELLE PLATE NOIRE
(4) 8x27



H100477 RONDELLE FENDUE NOIRE
(4) 5/16



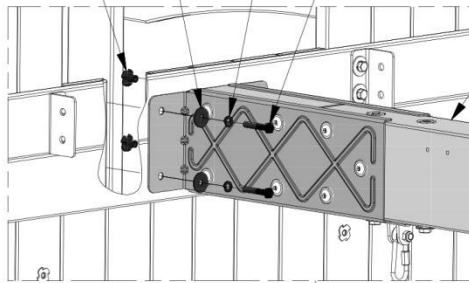
H100379 ÉCROU ENCASTRE NOIR
(4) 5/16

478 (x4)
RONDELLE - 8x27

477 (x4)
RONDELLE - 5/16

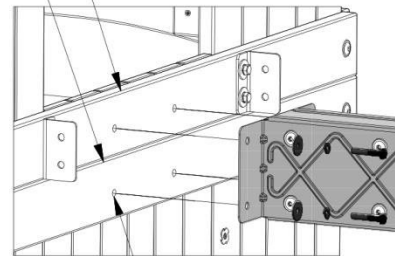
379 (x4)
ÉCROU ENCASTRE - 5/16"

657 (x4)
BOULON - 5/16x1 3/4

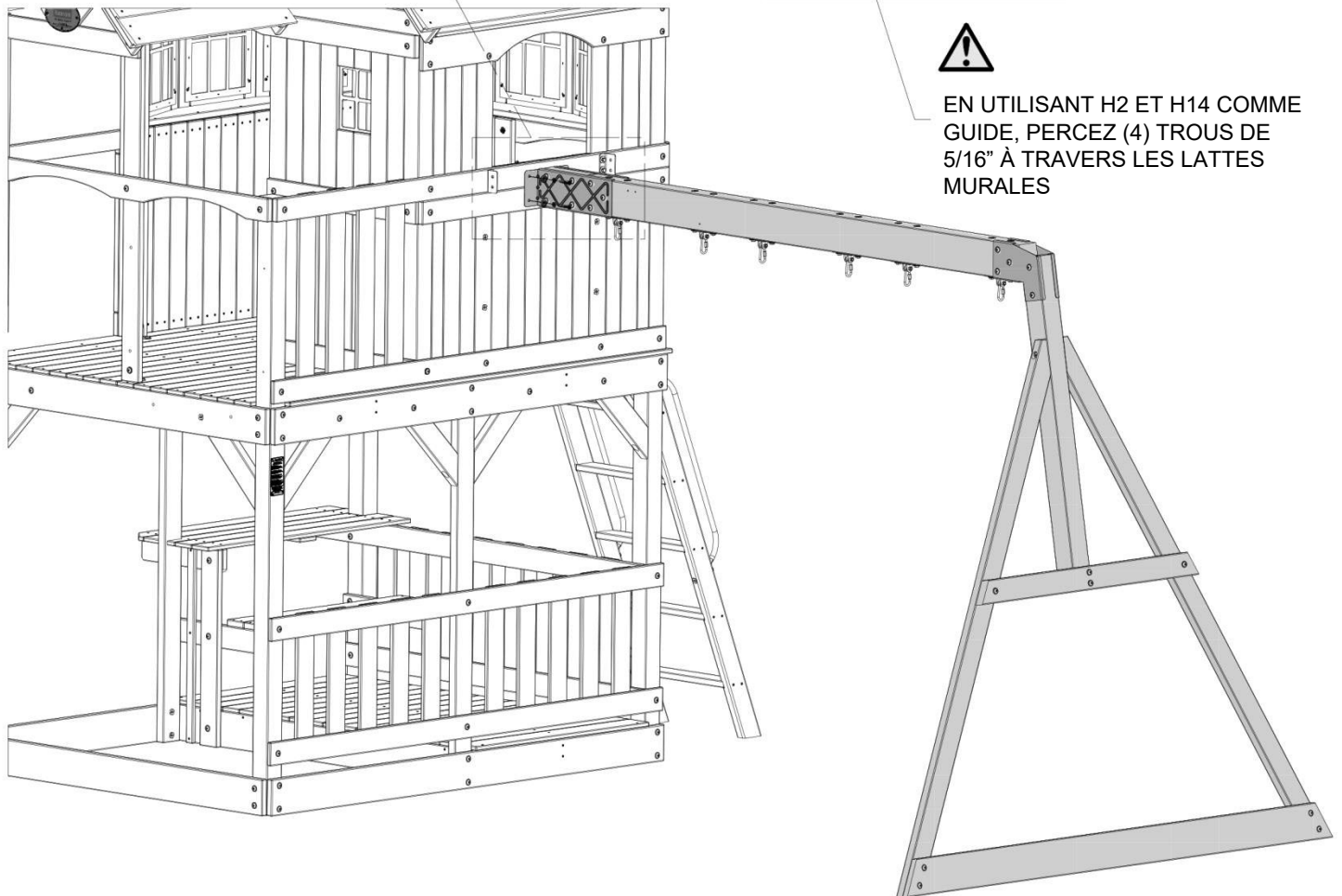


(1) MONTAGE DE LA POUTRE DE LA BALANÇOIRE

H2
H14



EN UTILISANT H2 ET H14 COMME GUIDE, PERCEZ (4) TROUS DE 5/16" À TRAVERS LES LATTES MURALES





(1) ENSEMBLE DE LA PLATEFORME DU NID DE CORBEAU



H100197 VIS TIRE-FOND WH NOIRE 5/16x2 1/2 (2)



H100192 MANCHON FILETÉ WH NOIR 5/16x7/8 (4)



H100481 BOULON HEXAGONAL NOIR 5/16x1 1/4 (4)



H100086 VIS PFH 8x1 1/2 (2)



H100478 RONDELLE PLATE NOIRE 8x27 (4)



H100477 RONDELLE FENDUE NOIRE 5/16 (4)



H100198 RONDELLE DE BLOCAGE EXT NOIRE 8x19 (2)



H100199 RONDELLE DE BLOCAGE EXT NOIRE 12x19 (4)

478 (x4) RONDELLE - 8x27

477 (x4) RONDELLE - 5/16

481 (x4) BOULON - 1 1/4"

086 (x2) VIS - 1 1/2"

199 (x4) RONDELLE - 12x19

192 (x4) MANCHON FILETÉ - 7/8"

(1) ENSEMBLE DE LA PLATEFORME DU NID DE CORBEAU

197 (x2) VIS TIRE-FOND - 2 1/2"

198 (x2) RONDELLE - 8x19



A100396 | SUPPORT EN L (2) 51x32x82x3,175
(2)



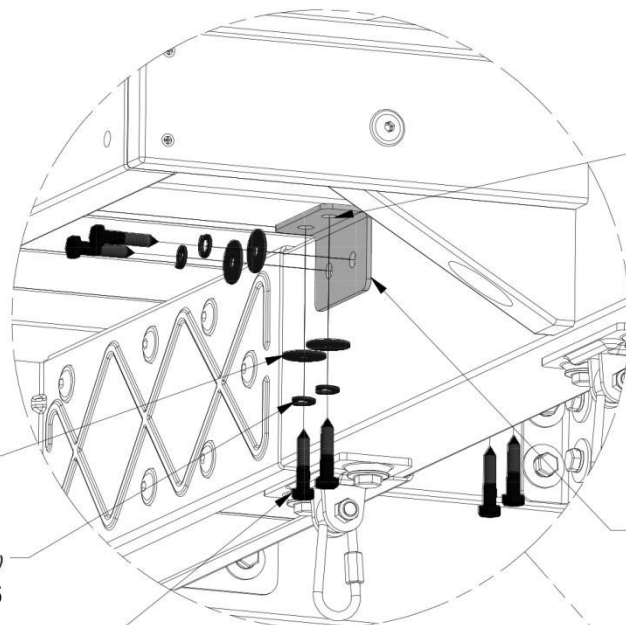
H100659 | VIS TIRE-FOND
NOIRE
(8) 5/16x1 1/2



H100477 | RONDELLE
FENDUE
NOIRE
(8) 5/16



H100478 | RONDELLE
PLATE
NOIRE
(8) 8x27



EN UTILISANT LE SUPPORT COMME GUIDE,
PERFOREZ DES TROUS DE RÉFÉRENCE DE
3/16" À UNE PROFONDEUR DE 1".
(2 PLCS DE CHAQUE CÔTÉ).

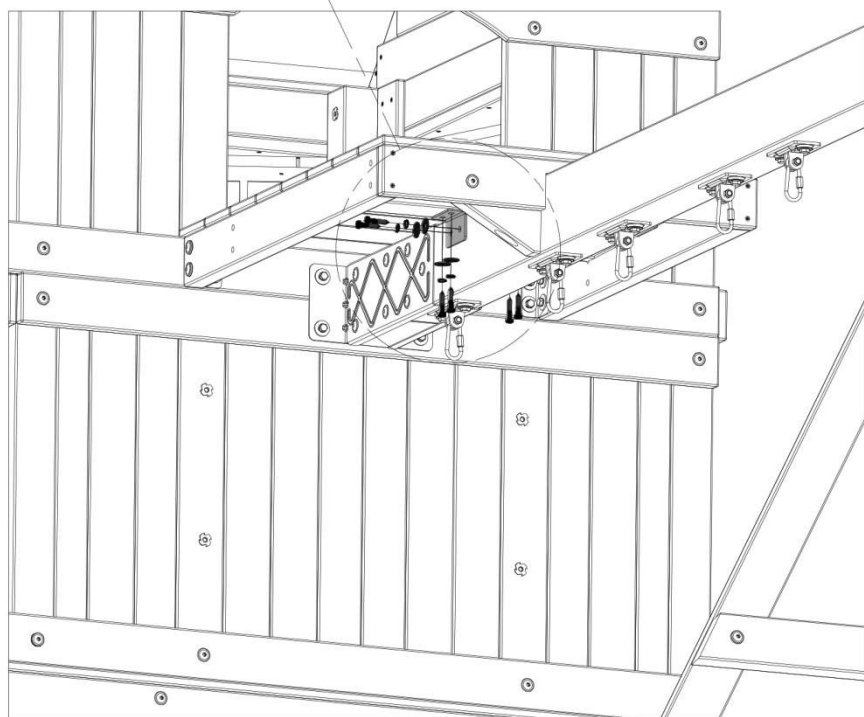
478 (x4)
RONDELLE - 8x27

477 (x4)
RONDELLE - 5/16

659 (x4)
VIS TIRE-FOND - 1 1/2"

396 (x2)
SUPPORT EN L 51x32x82x3,175

RÉPÉTEZ DE L'AUTRE CÔTÉ





F3 | SUPPORT MURAL DU NID DE CORBEAU - W4L12697
(2) | 1 3/8"x2 3/8"x37 1/2" (36x60x952)



F2 | SUPPORT MURAL DU NID DE CORBEAU - W4L12696
(2) | 1 3/8"x2 3/8"x37 1/2" (36x60x952)



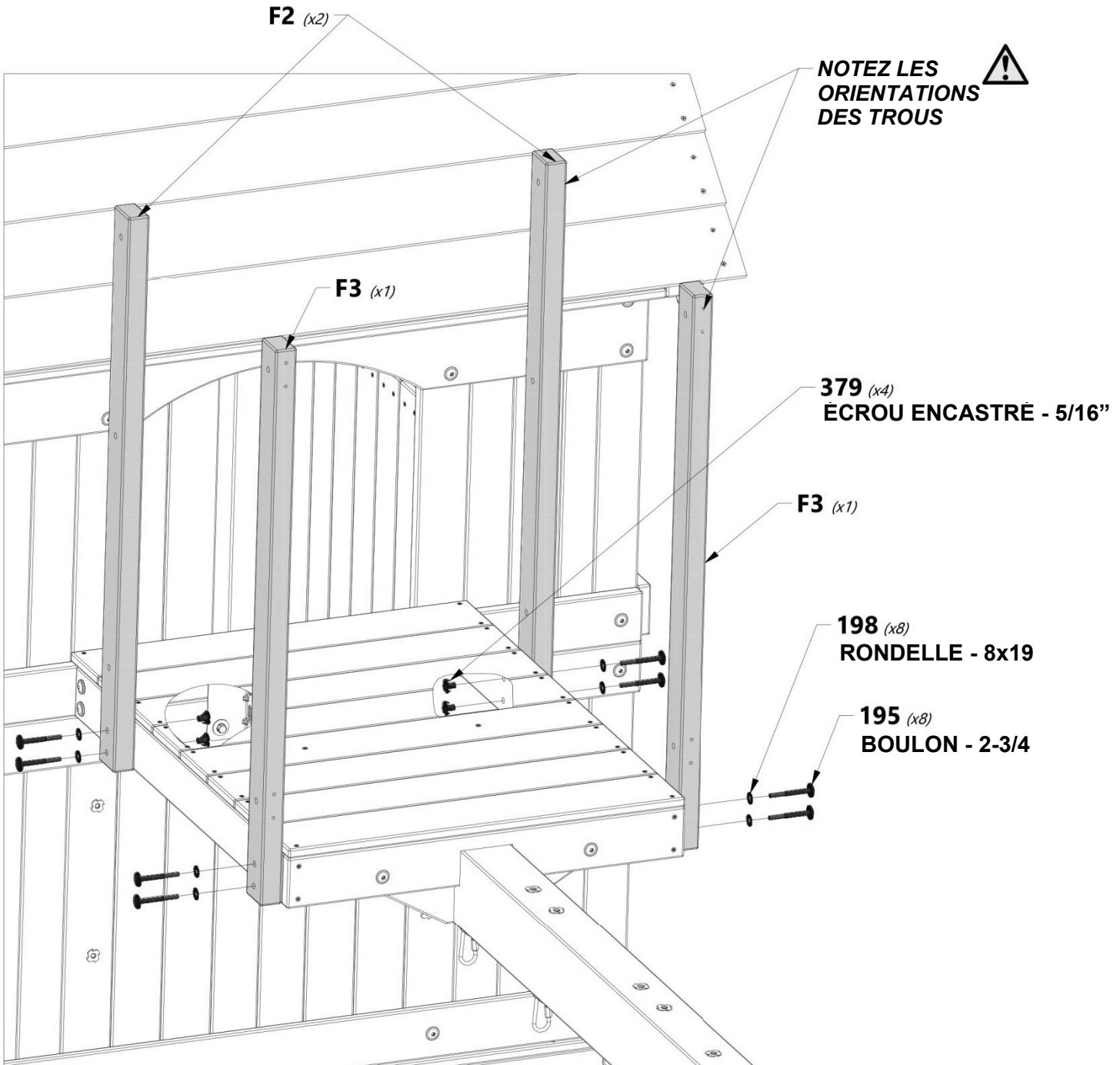
H100195 | BOULON WH NOIR
(8) | 5/16x2-3/4



H100379 | ÉCROU ENCASTRÉ NOIR
(4) | 5/16



H100198 | RONDELLE DE BLOCAGE EXT NOIRE
(8) | 8x19





H31 | RAIL MURAL DU NID DE CORBEAU - W4L12734
(2) | 1"x3 3/8"x34 1/2" (24x86x876)



H30 | RAIL MURAL DU NID DE CORBEAU - W4L12733
(1) | 1"x3 3/8"x29 7/8" (24x86x758)



H100197 | VIS TIRE-FOND WH NOIRE
(4) | 5/16x2 1/2



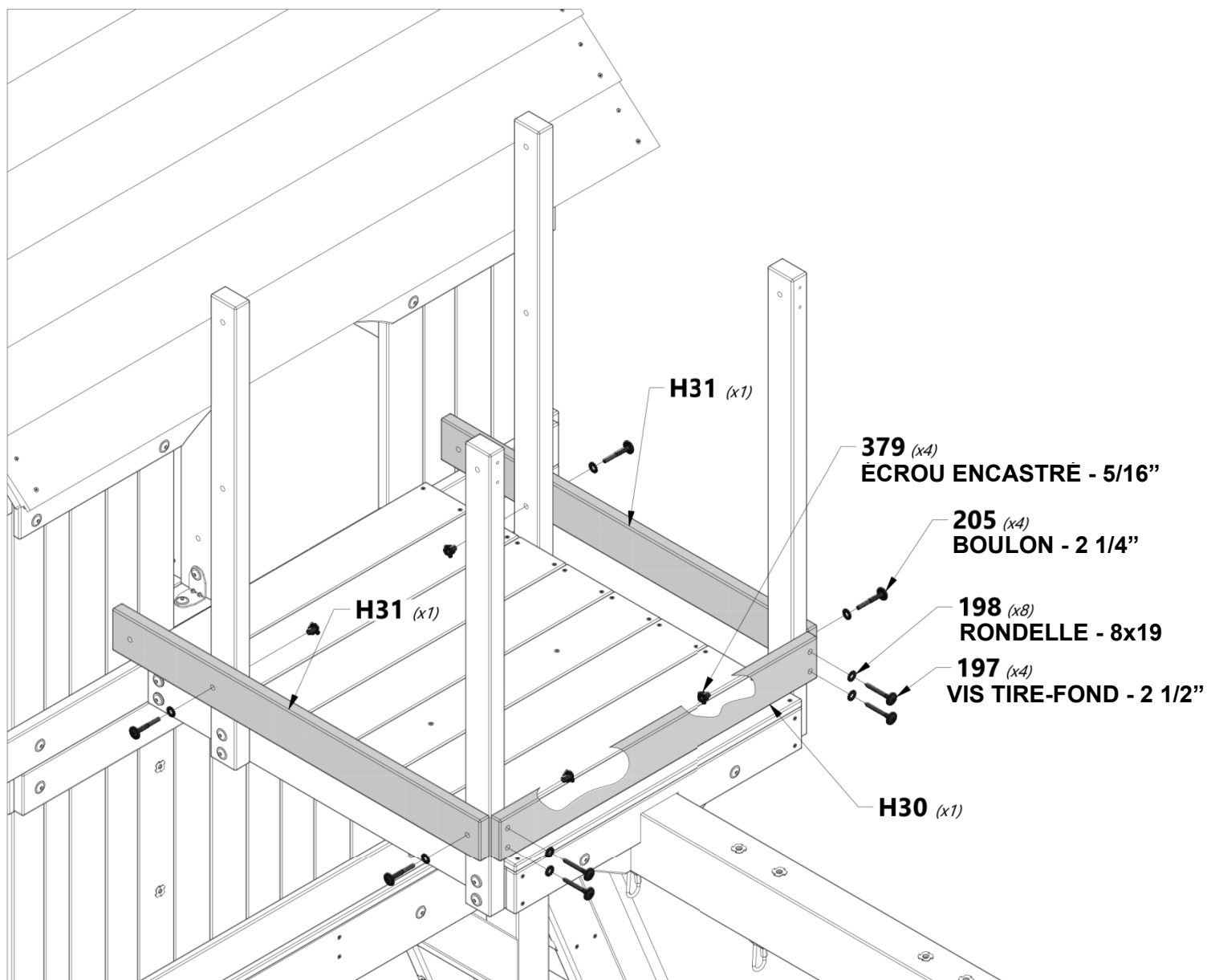
H100205 | BOULON WH NOIR
(4) | 5/16x2-1/4



H100379 | ECRU ENCASTRÉ NOIR
(4) | 5/16



H100198 | RONDELLE DE BLOCAGE EXT NOIRE
(8) | 8x19





A100340 | SUPPORT EN L
(2) | 2.5x38x50x55



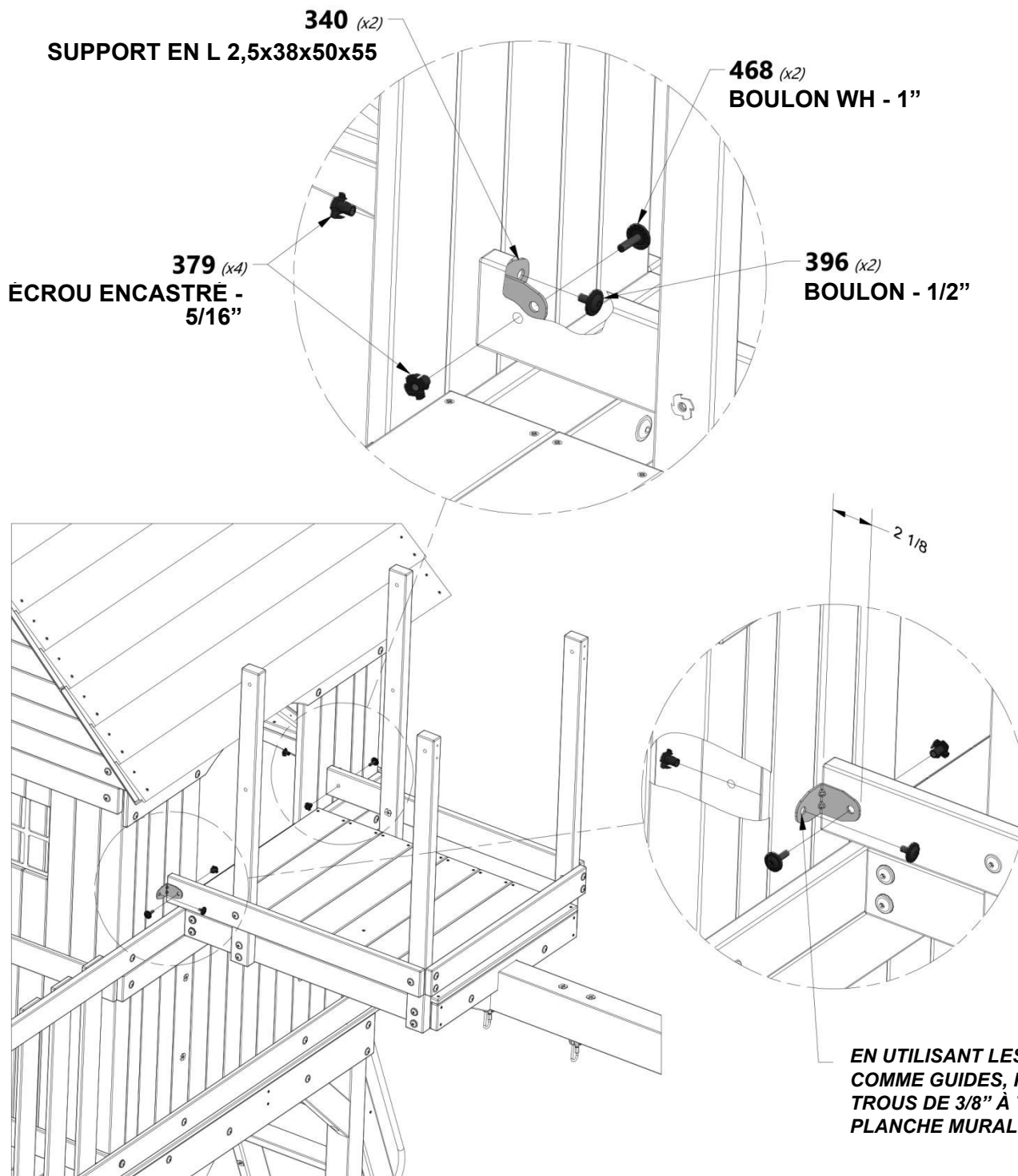
H100468 | BOULON WH NOIR
(2) | 5/16x1



H100396 | BOULON WH NOIR
(2) | 5/16x1/2



H100379 | ÉCROU ENCASTRÉ NOIR
(4) | 5/16



EN UTILISANT LES SUPPORTS COMME GUIDES, PERCEZ DES TROUS DE 3/8" À TRAVERS LA PLANCHE MURALE.



M4 | RAIL MURAL DU NID DE CORBEAU - W4L12746
(2) | 5/8"x3 3/8"x29 7/8" (16x86x758)



H29 | RAIL MURAL DU NID DE CORBEAU - W4L12732
(2) | 1"x3 3/8"x26 1/4" (24x86x666)



H30 | RAIL MURAL DU NID DE CORBEAU - W4L12733
(1) | 1"x3 3/8"x29 7/8" (24x86x758)



H100205 | BOULON WH NOIR
(4) | 5/16x2-1/4



H100197 | VIS TIRE-FOND WH NOIRE
(4) | 5/16x2 1/2



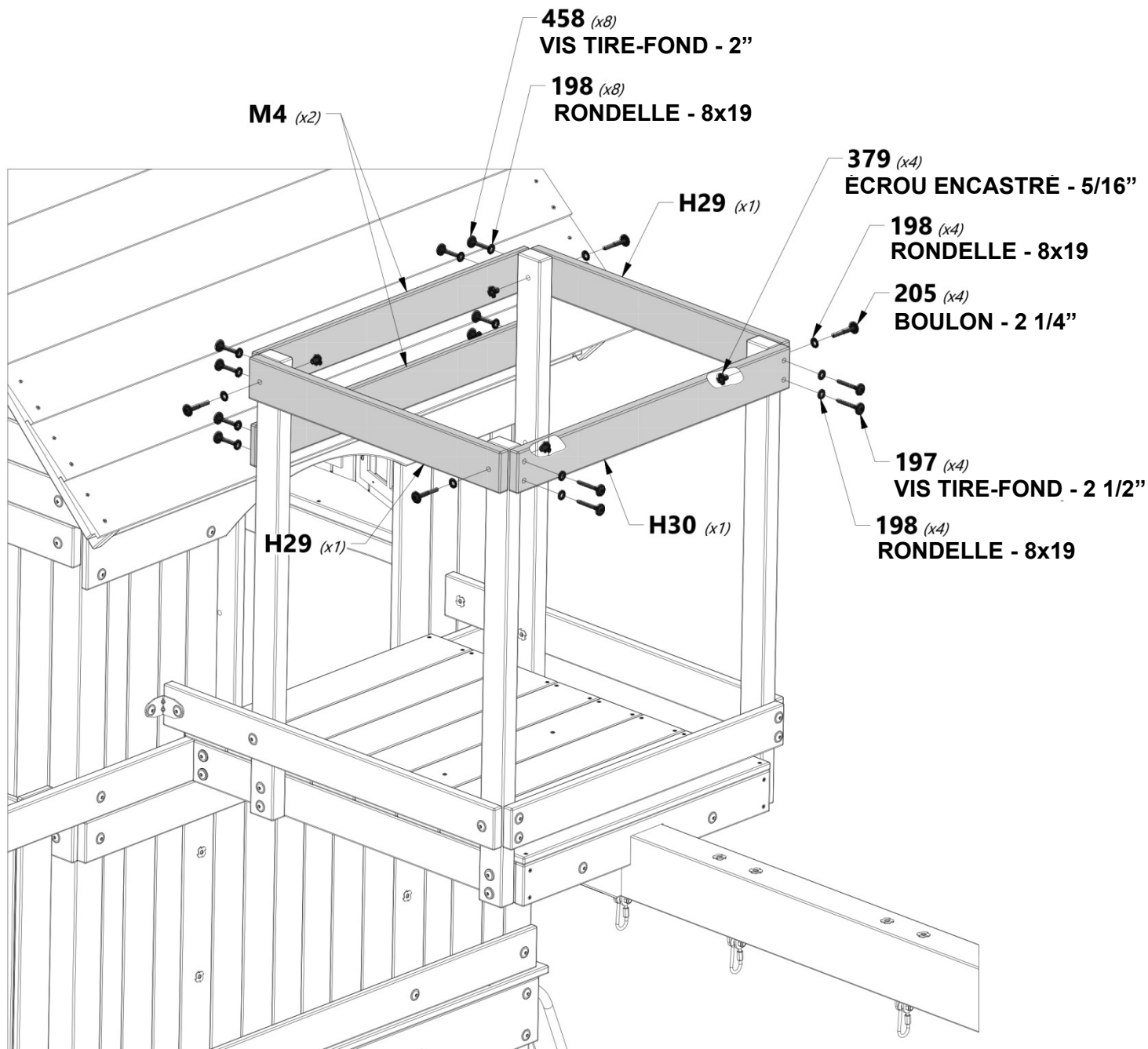
H100458 | VIS TIRE-FOND WH NOIRE
(8) | 5/16x2

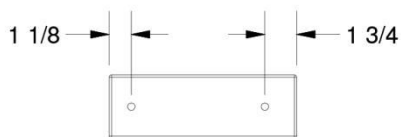


H100198 | RONDELLE DE BLOCAGE EXT NOIRE
(16) | 8x19



H100379 | ÉCROU ENCASTRE NOIR
(4) | 5/16





M32 | RAIL MURAL DU NID DE CORBEAU - W4L12768
(2) | 5/8"x3 3/8"x10" (16x86x254)



A100340 | SUPPORT EN L
(2) | 2.5x38x50x55



H100457 | BOULON WH NOIR
(2) | 5/16x2



H100459 | BOULON WH NOIR
(2) | 5/16x1 1/4



H100396 | BOULON WH NOIR
(2) | 5/16x1/2

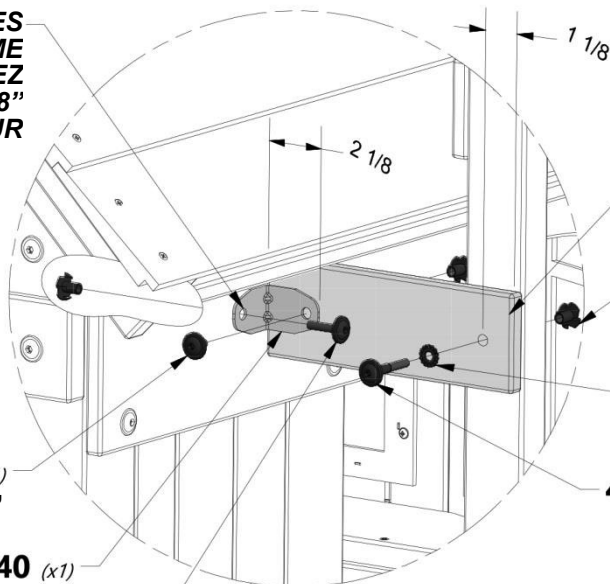


H100379 | ÉCROU ENCASTRE NOIR
(6) | 5/16

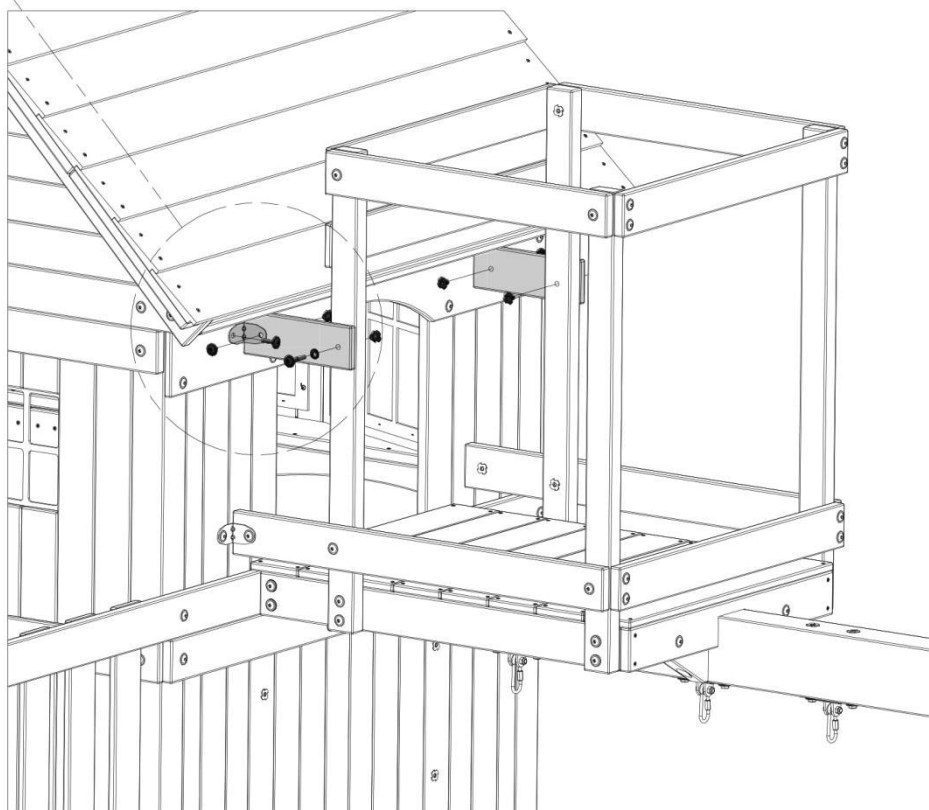


H100198 | RONDELLE DE BLOCAGE EXT NOIRE
(2) | 8x19

EN UTILISANT LES SUPPORTS COMME GUIDES, PERCEZ DES TROUS DE 3/8" À TRAVERS LE MUR



RÉPÉTEZ DE L'AUTRE CÔTÉ

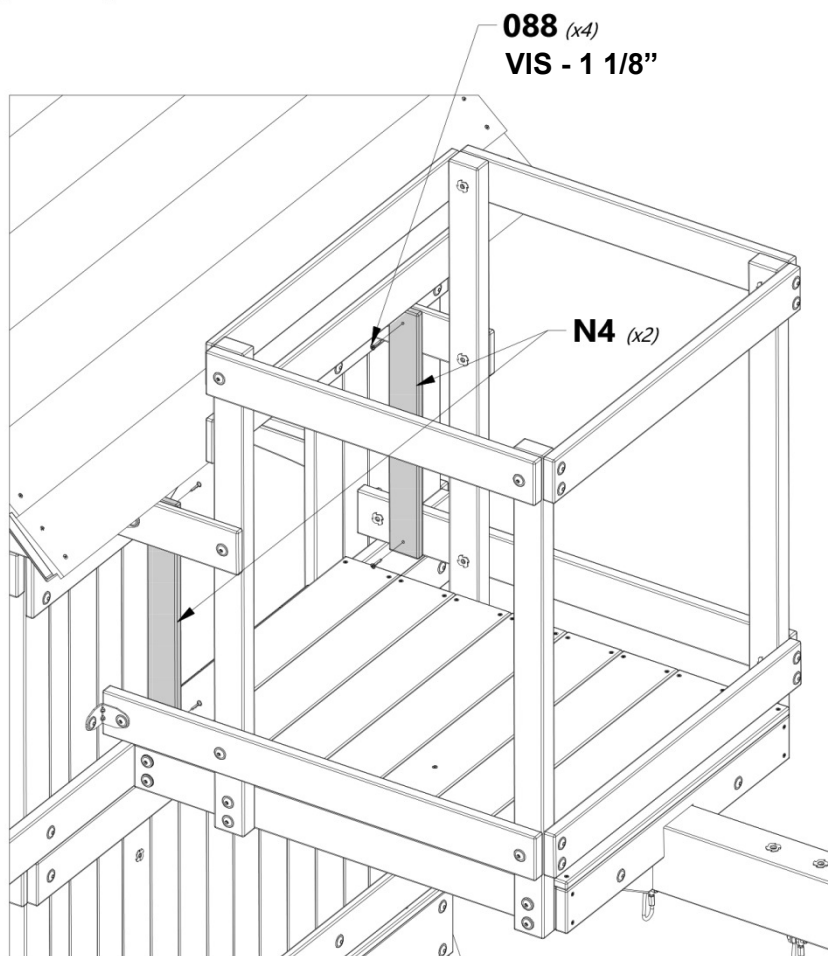
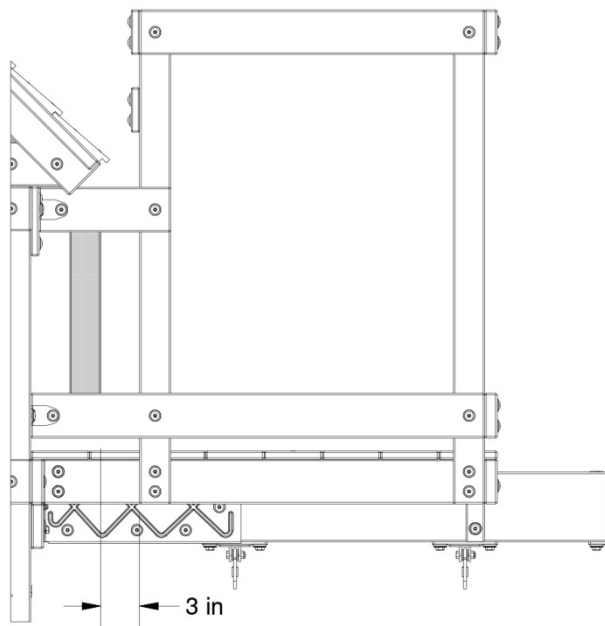




N4 | PLANCHE MURALE DU NID DE CORBEAU - W4L12779
(2) | 5/8"x2 3/8"x19" (16x60x483)



H100088 | VIS PFH
(4) | 8x1 1/8



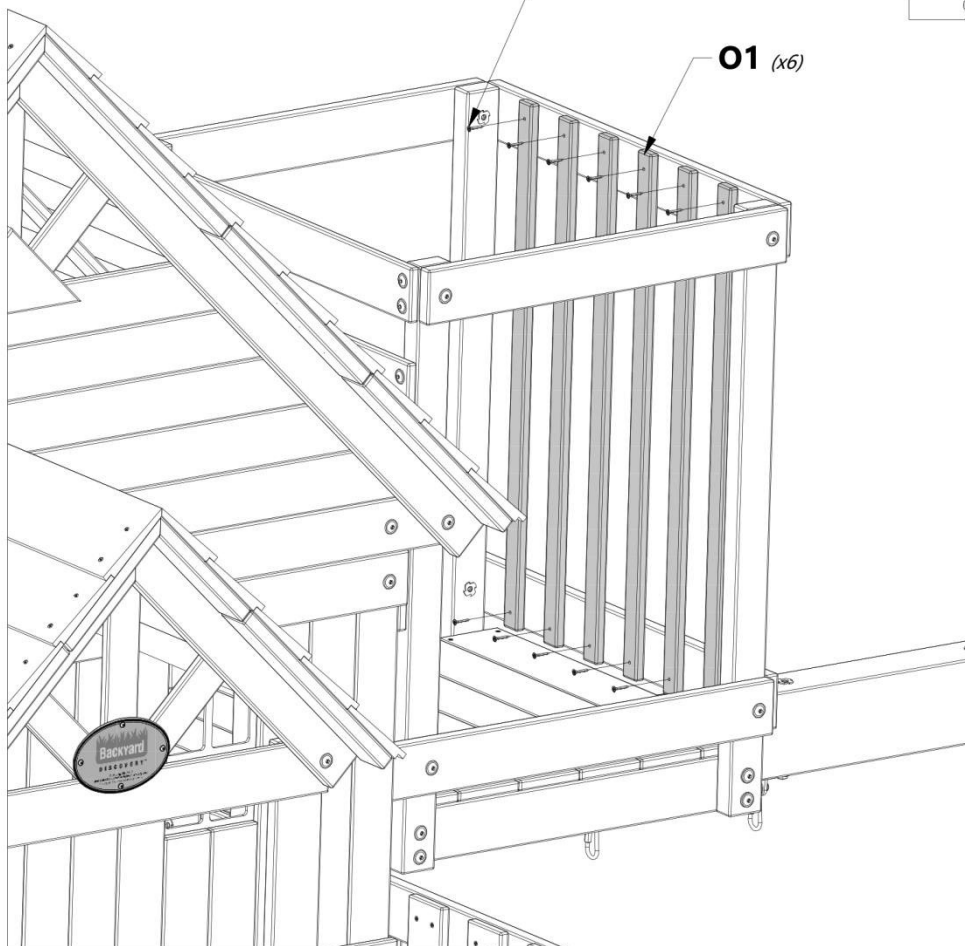
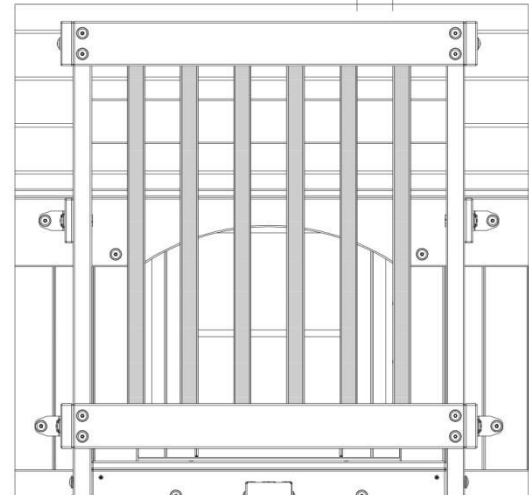


O1 | PLANCHE MURALE DU NID DE CORBEAU - W4L12783
(6) | 5/8"x1 3/8"x32 1/2" (16x34x825)



H100088 | VIS PFH
(12) | 8x1 1/8"

2 3/4"
ESPACEMENT HOMOGÈNE



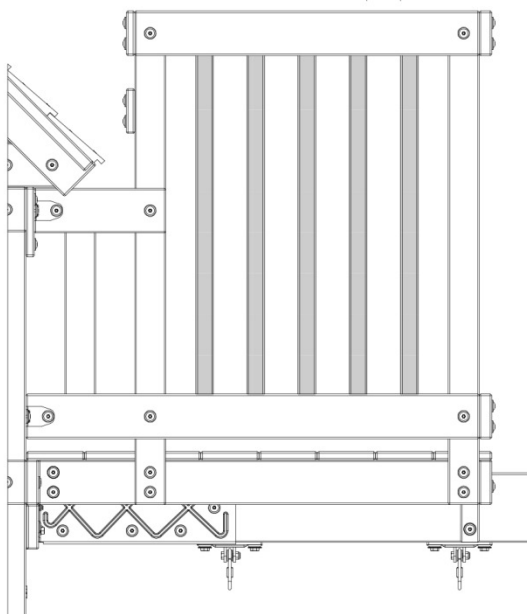


01 | **PLANCHE MURALE DU NID DE CORBEAU - W4L12783**
(10) | 5/8"x1 3/8"x32 1/2" (16x34x825)

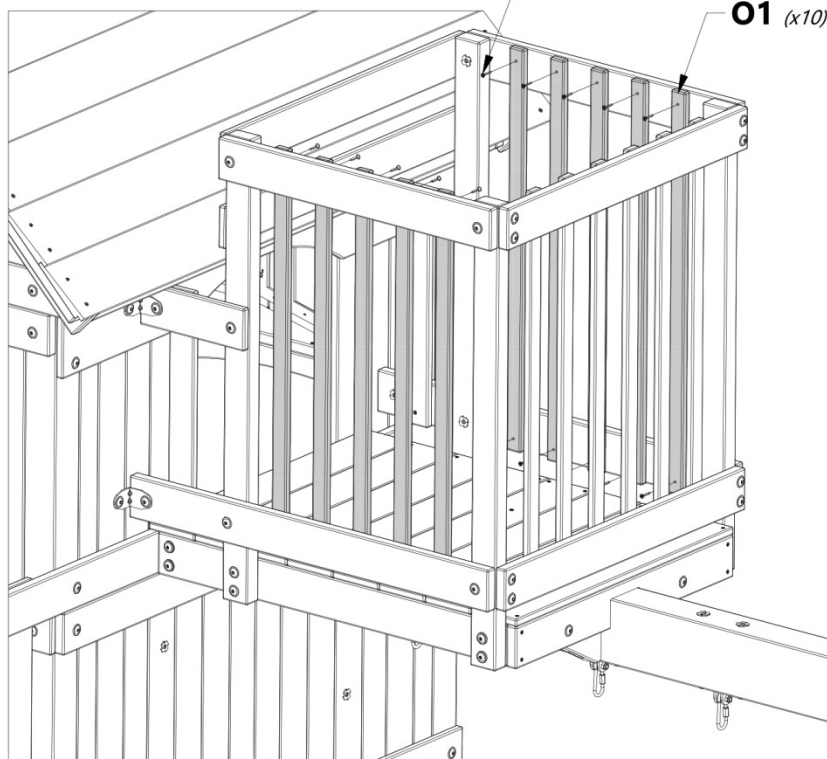


H100088 | **VIS PFH**
(20) | 8x1 1/8

2 3/4"
ESPACEMENT HOMOGÈNE



088 (x20)
VIS - 1 1/8"





(1)



F1 | BLOC DE MONTAGE TÉLESCOPIQUE - W4L12695
(1) | 1 3/8"x2 3/8"x3" (36x60x76)



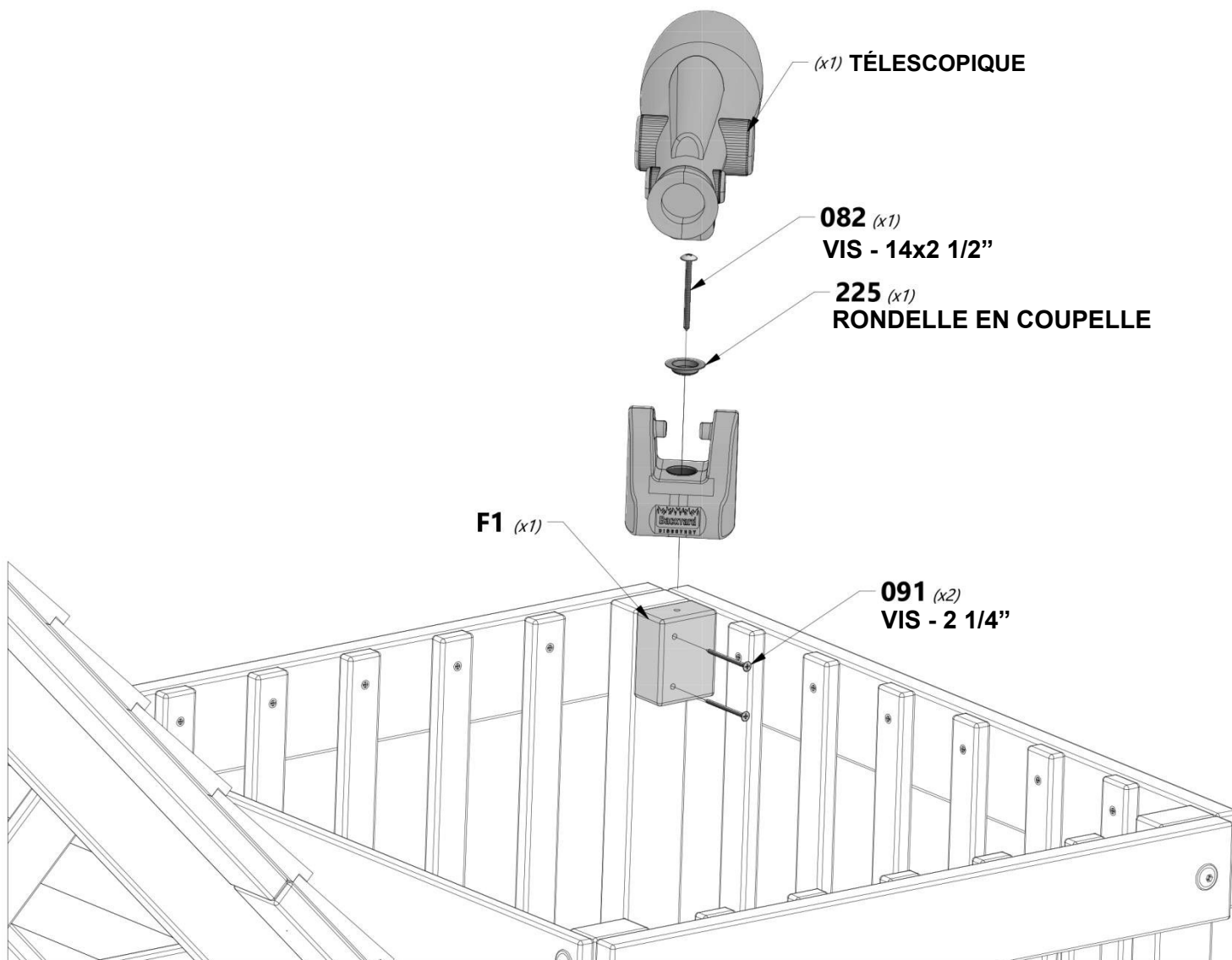
H100082 | VIS AUTOTARAUEUSE
(1) | 14x2 1/2



H100091 | VIS PFH
(2) | 8X2 1/4



H100225 | RONDELLE A
(1) | COLLERETTE DE
BRIDE
9x34





A100118 | POIGNÉE MÉTALLIQUE VERTE 381 c/c
(4)



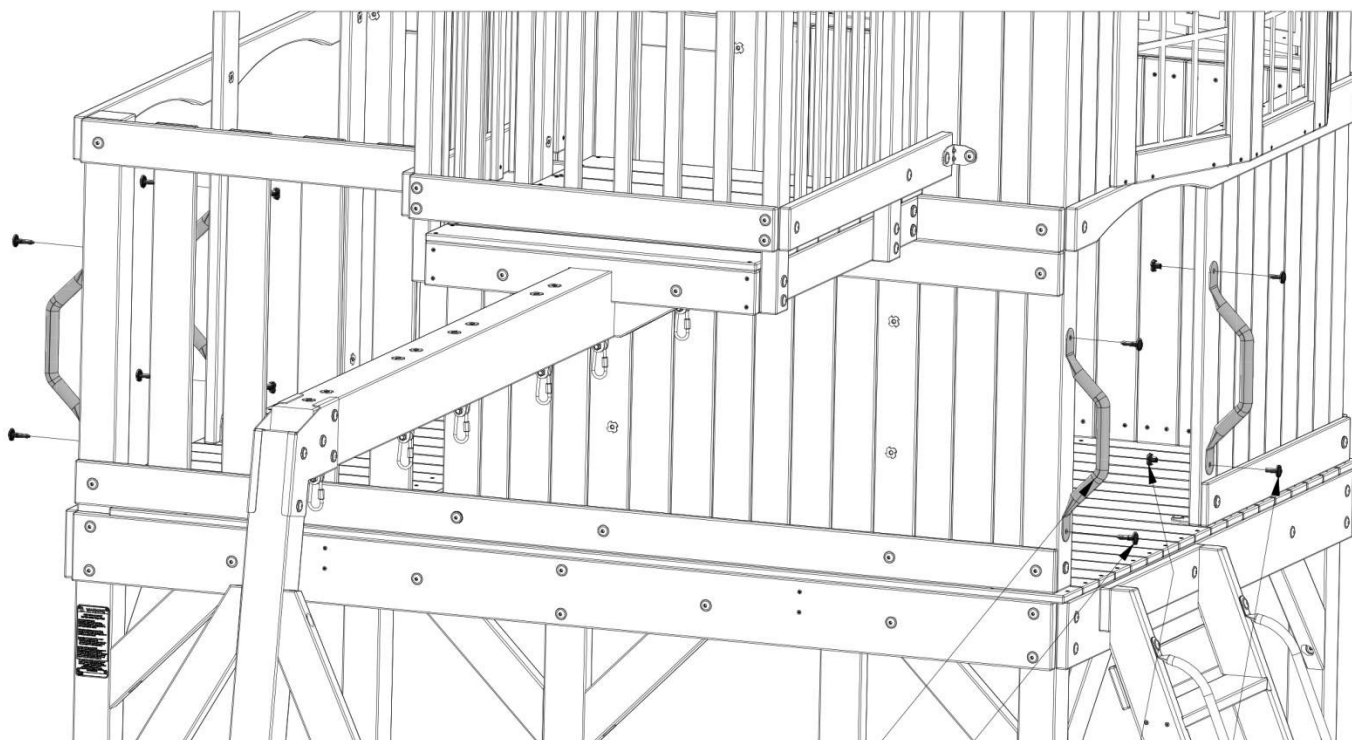
H100471 | VIS TIRE-FOND WH NOIRE
(4) | 5/16x1 1/2



H100468 | BOULON WH NOIR
(4) | 5/16x1



H100379 | ÉCROU ENCASTRÉ NOIR
(4) | 5/16

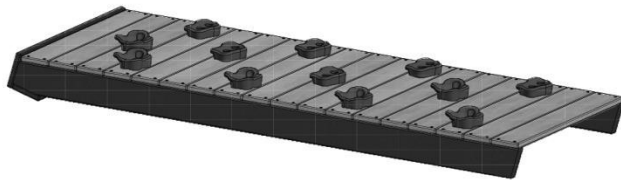


118 (x4)
POIGNÉE MÉTALLIQUE VERTE 381 c/c

471 (x4)
VIS TIRE-FOND - 1 1/2"

379 (x4)
ÉCROU ENCASTRÉ - 5/16"

468 (x4)
BOULON WH - 1"



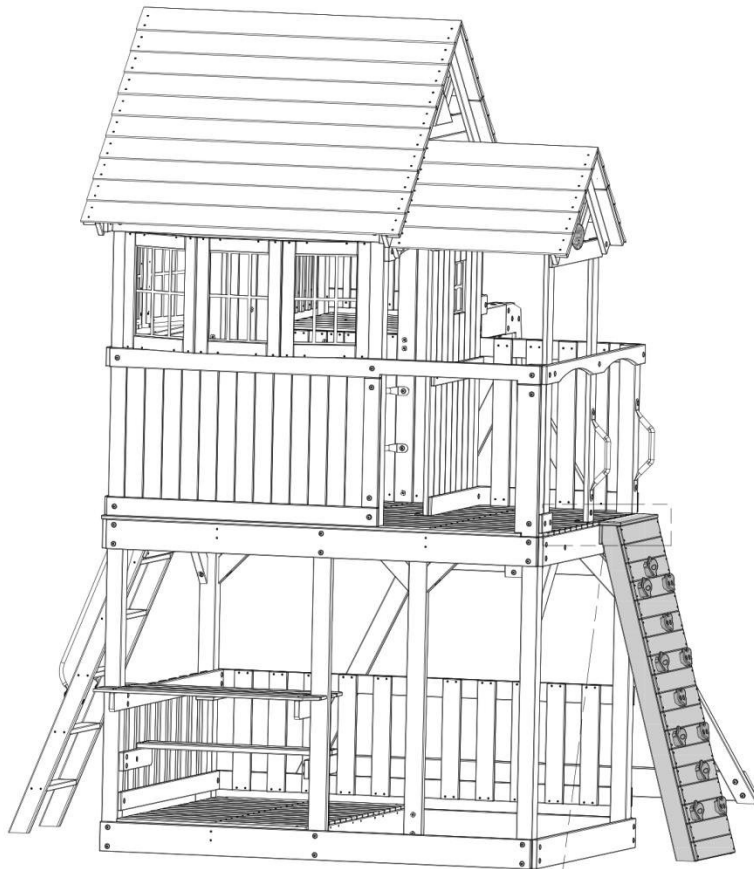
(1) ENSEMBLE DU MUR D'ESCALADE



H100407 BOULON WH NOIR
(2) 5/16x1 1/2



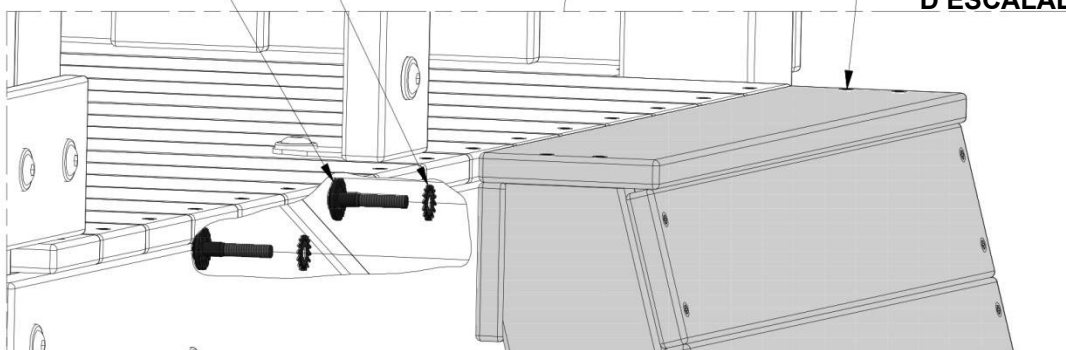
H100198 RONDELLE DE
BLOCAGE EXT
NOIRE
(2) 8x19

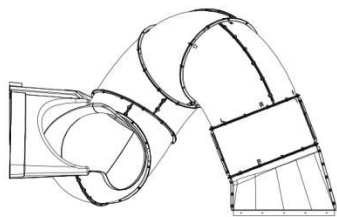


198 (x2)
RONDELLE - 8x19

407 (x2)
BOULON - 1 1/2"

(1) ENSEMBLE DU MUR
D'ESCALADE





(1) MONTAGE DU TUBE DU TOBOGGAN



H100797 | VIS PWH NOIRE
(18) | 8x1



POUR LE MONTAGE DU TUBE DU TOBOGGAN, VEUILLEZ VOUS REPORTER AU MANUEL D'ASSEMBLAGE DU TUBE DU TOBOGGAN SITUÉ DANS LA BOÎTE DU TOBOGGAN.

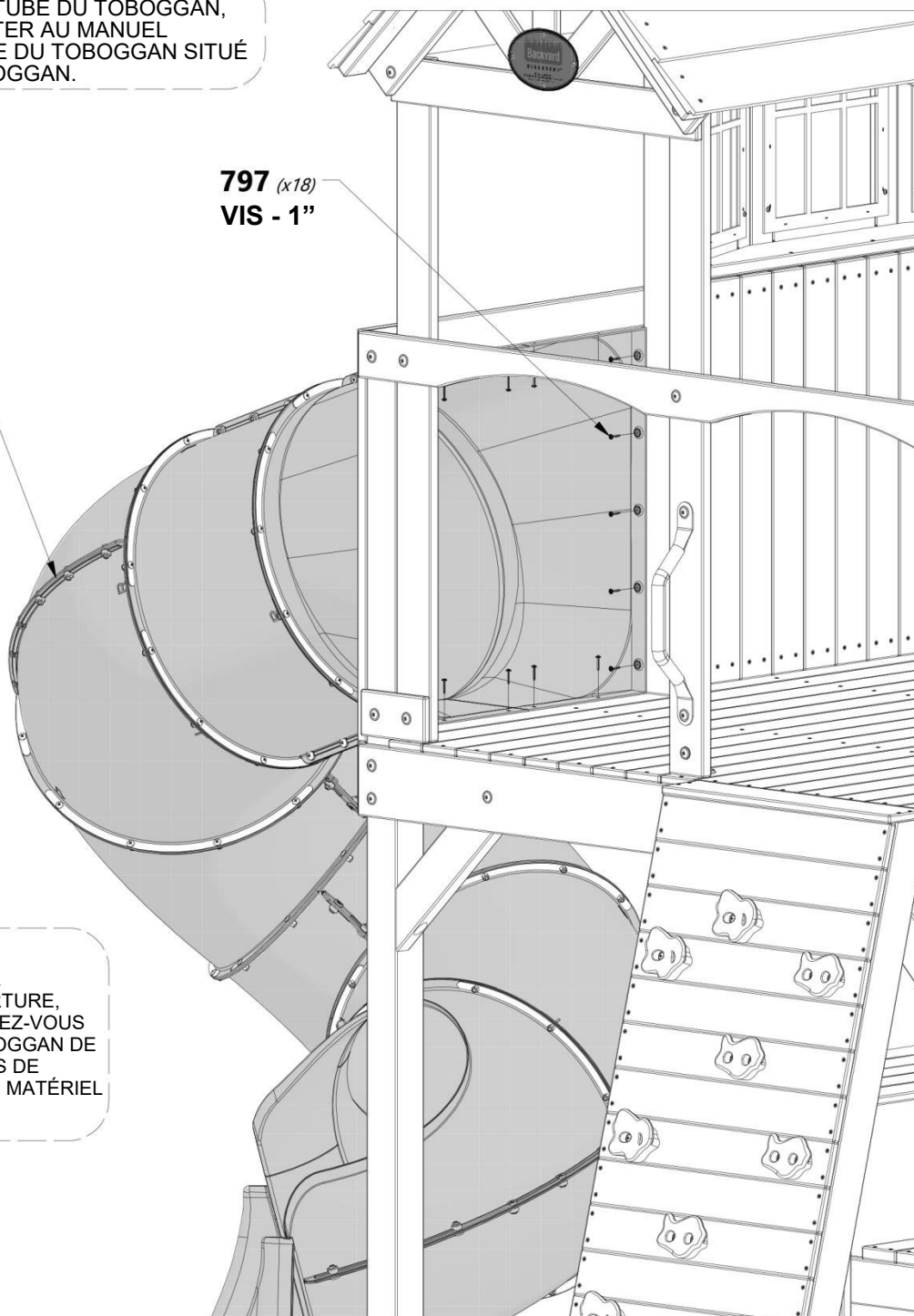
MONTAGE DU TUBE DU TOBOGGAN (x1)

797 (x18)
VIS - 1"



CONSEIL :

PLACEZ LE TOBOGGAN À L'INTÉRIEUR DE L'OUVERTURE, COMME INDIQUÉ. ASSUREZ-VOUS D'APPUYER SUR LE TOBOGGAN DE FAÇON HOMOGENÈME LORS DE L'INSTALLATION AVEC LE MATÉRIEL FOURNI





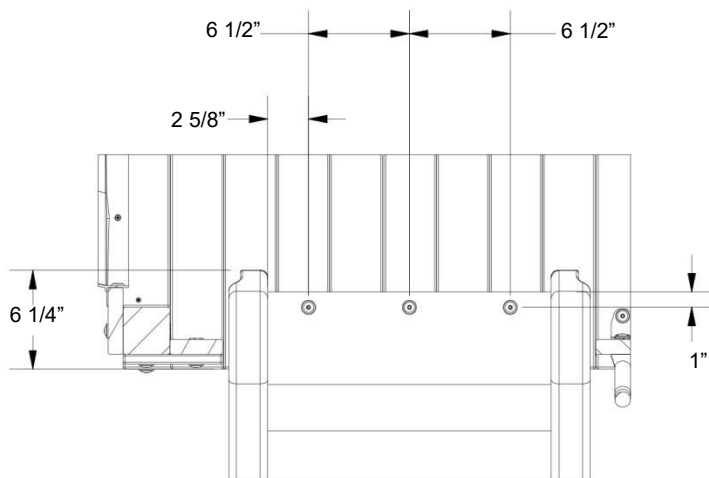
(1) MONTAGE DU TOBOGGAN



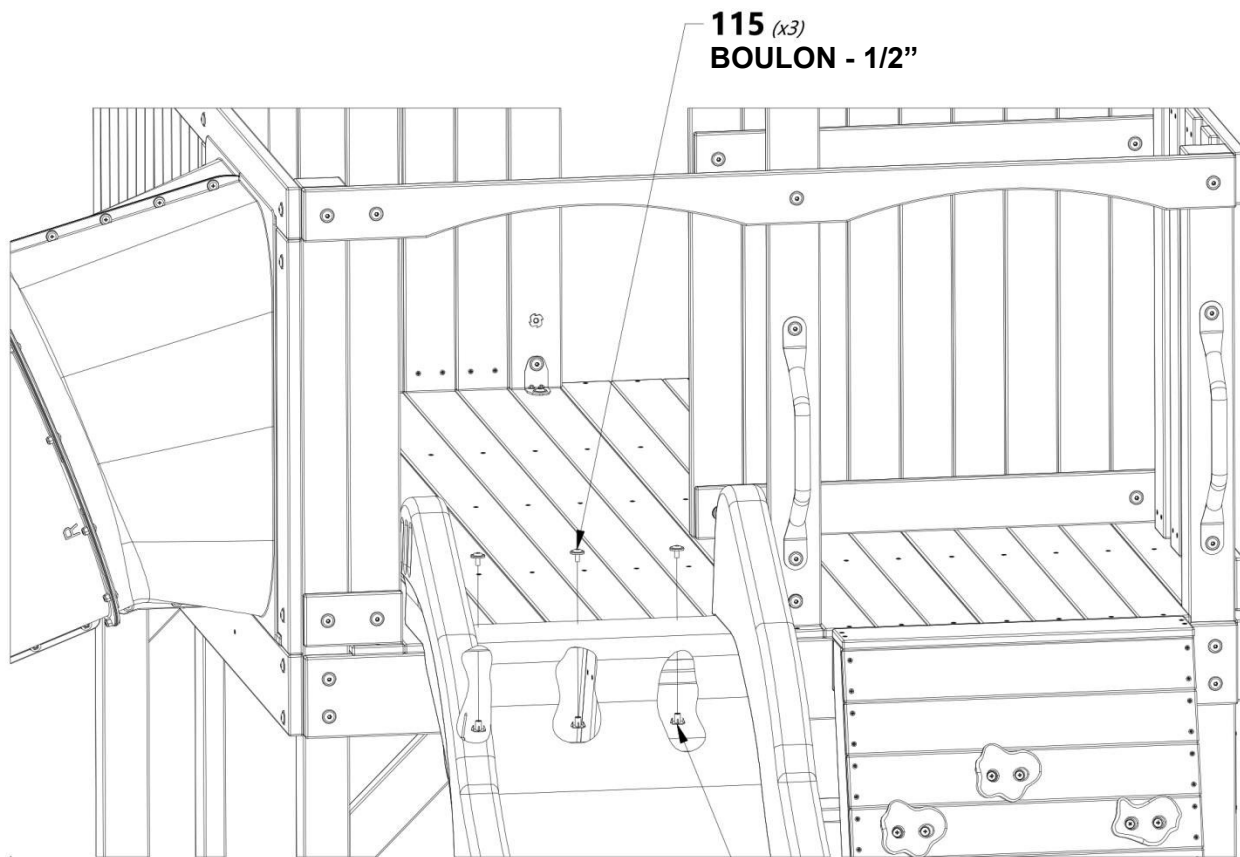
H100115 | BOULON WH
(3) | 5/16x1/2



H100074 | ÉCROU ENCASTRÉ
(3) | 5/16



CENTREZ LE TOBOGGAN DANS L'OUVERTURE. EN UTILISANT LES DIMENSIONS CI-DESSOUS COMME GABARIT, PERCER (3) TROUS DE 3/8" À TRAVERS LE TOBOGGAN ET LA PLATEFORME POUR LE MATÉRIEL.



115 (x3)
BOULON - 1/2"

074 (x3)
ÉCROU ENCASTRÉ - 5/16"
(SOUS LE PLANCHER)



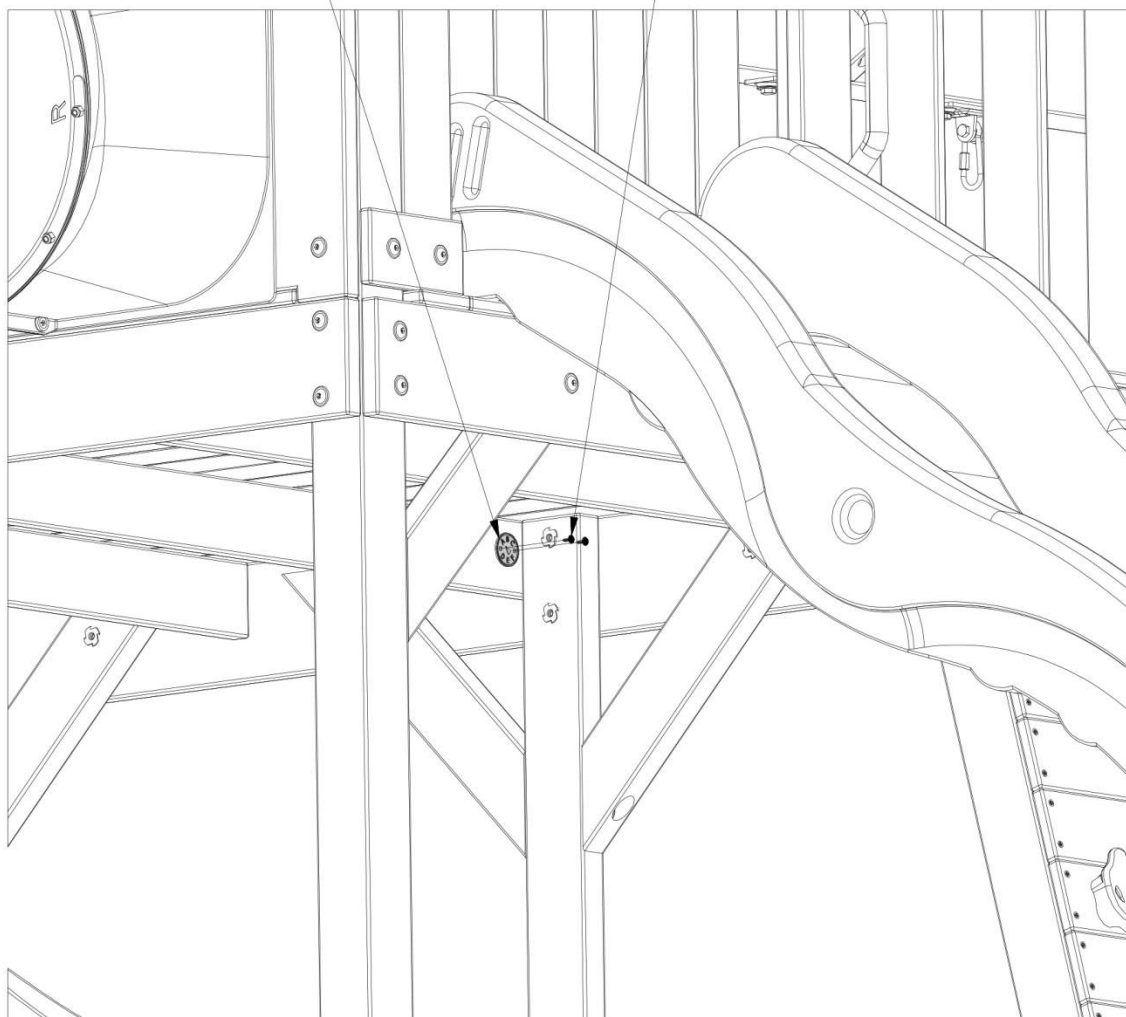
A100314
(1) | ETIQUETTE DE REVISION « A »

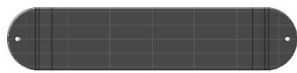


H100408 | VIS PWH NOIRE
(2) | 8x1/2

314 (x1)
ETIQUETTE DE REVISION « A »

408 (x2)
VIS - 1/2"

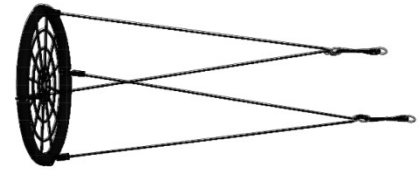




A100027 | SIEGE DE BALANÇOIRE VERT
(2)



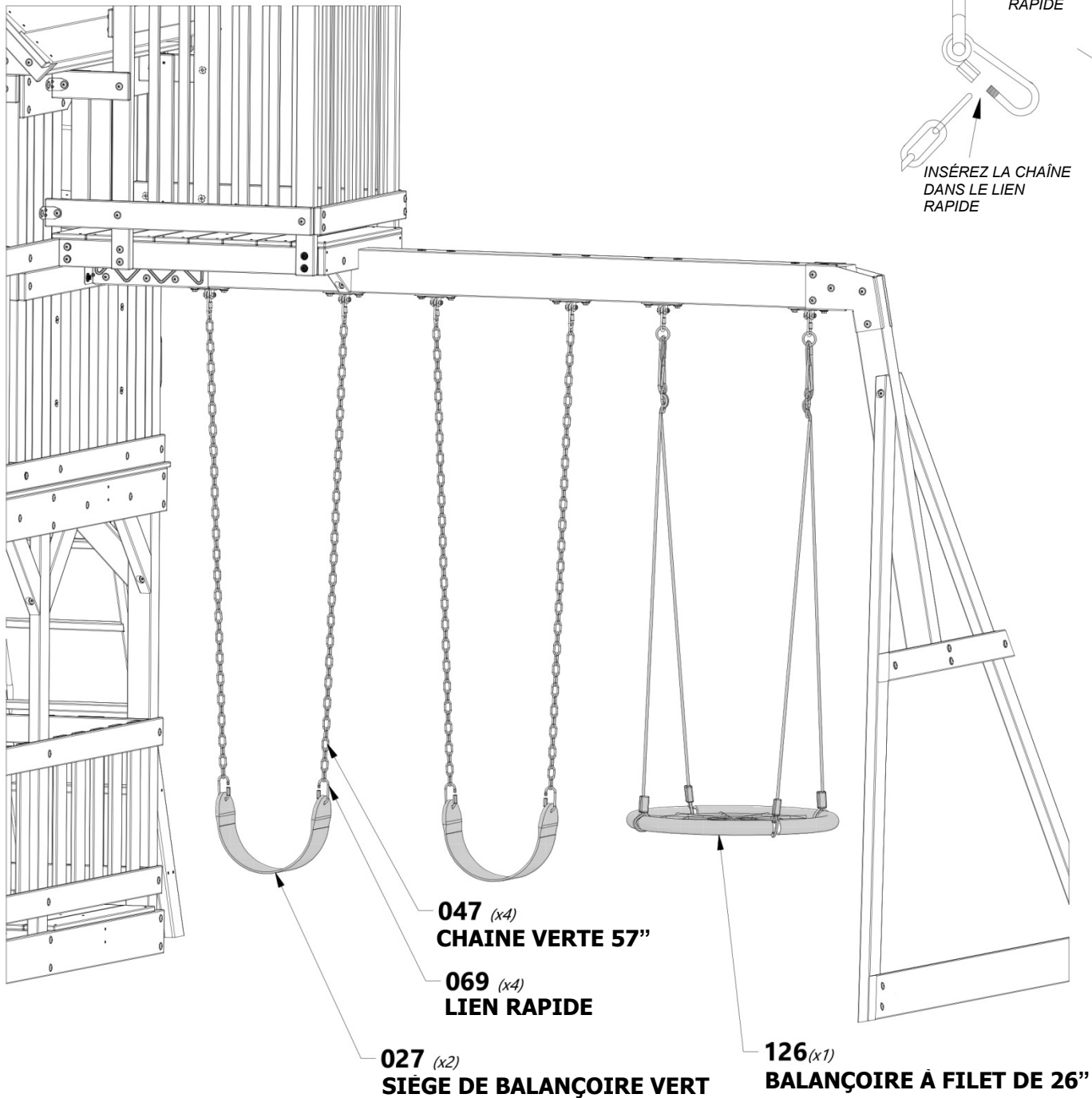
A100069 | LIEN RAPIDE
(4)



A4M01126 | BALANÇOIRE À FILET DE 26"
(x1)



A100047 | CHAÎNE VERTE 57"
(4)



SERREZ LE LIEN RAPIDE

INSÉREZ LA CHAÎNE DANS LE LIEN RAPIDE



INSTRUCTIONS DE MONTAGE DE LA BALANÇOIRE À FILET :

SUIVEZ LES INSTRUCTIONS CI-DESSOUS AVANT D'UTILISER LA BALANÇOIRE À FILET.



H100832 | BOULON PTH
(4) | 1/4x3/4



H100831 | MANCHON FILETÉ PTH NOIR
(4) | 1/4x3/4

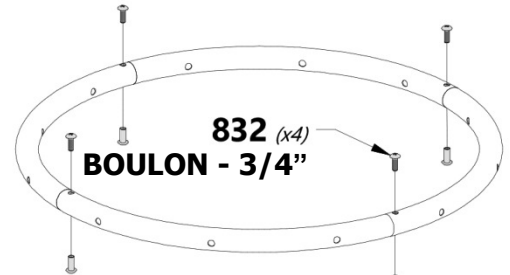


IMPORTANT :
FAITES GLISSER LES BOUCLES DES CORDES SUR
L'EXTRÉMITÉ DES TUBES EN PREMIER !

GLISSEZ L'EXTRÉMITÉ DES TUBES
DANS L'OUVERTURE PLUS GRANDE
APRÈS AVOIR GLISSÉ LES BOUCLES
DES CORDES SUR LES TUBES.



REMARQUE : LE FILET DE CORDES N'EST
PAS INDIQUÉ SUR L'ILLUSTRATION POUR
PLUS DE CLARTÉ.



832 (x4)
BOULON - 3/4"

831 (x4)
MANCHON FILETÉ - 3/4"



Remarque : Il est important que la
balançoire à filet soit suspendue
droite.



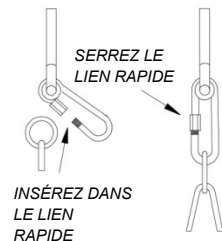
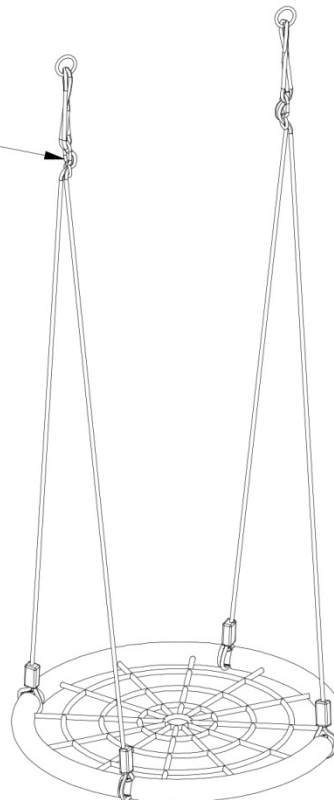
IMPORTANT

POUR ASSURER UN
MOUVEMENT DE
BALANCEMENT DROIT,
RÉGLEZ LES DEUX
SUPPORTS « S » JUSQU'À CE
QUE LE SIÈGE DE CORDES
SOIT DROIT.



IMPORTANT

LA BALANÇOIRE DOIT
ÊTRE RÉGLÉE À UN
MINIMUM DE 8 POUCES
DU SOL LORS DE
L'INSTALLATION.

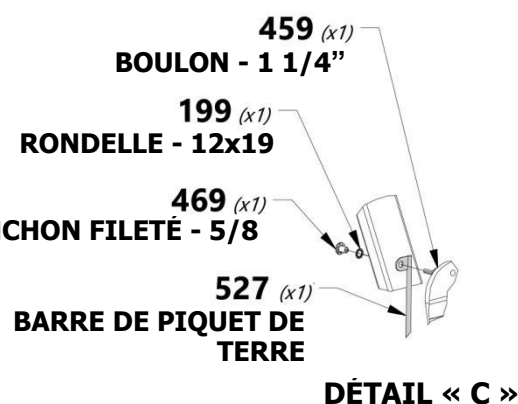
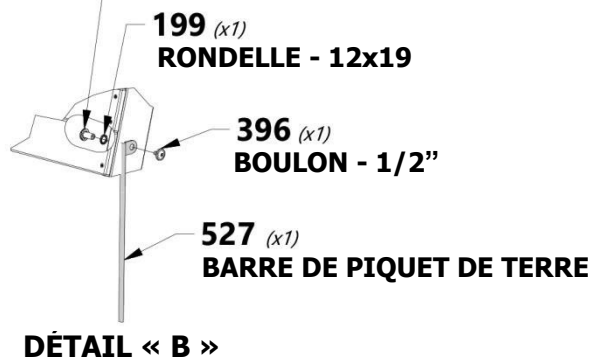
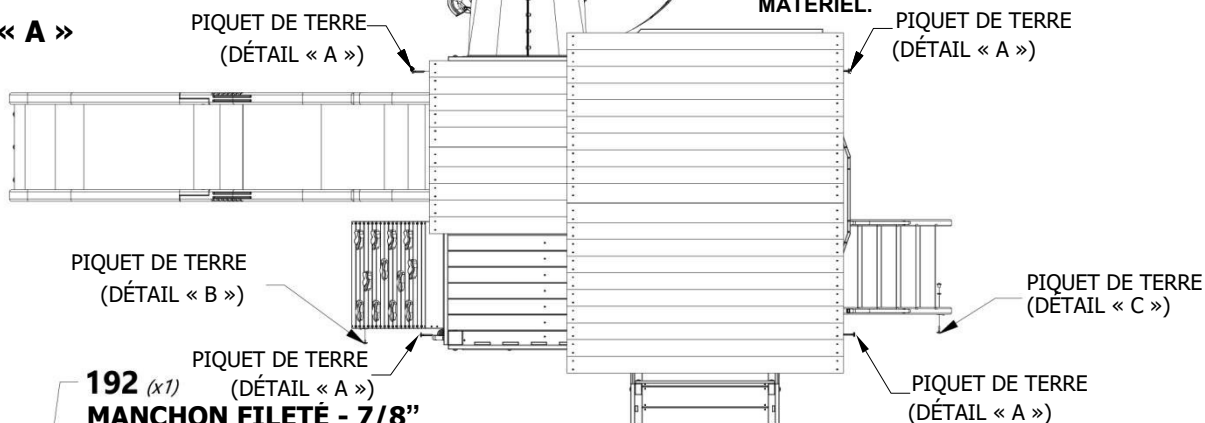
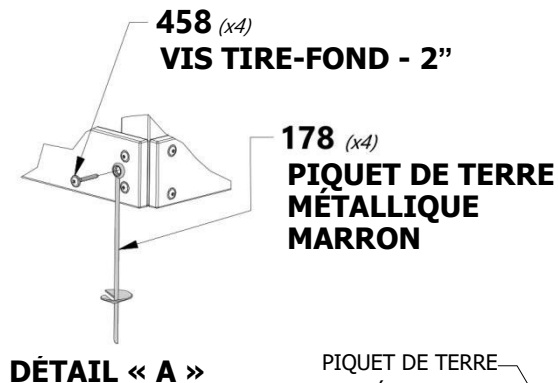




DÉTAIL « A »
FAITES PIVOTER LES PIQUETS DANS LE SOL CONTRE LES PLANCHES DE SOL ET LES POTEAUX DE COIN AUX EMPLACEMENTS INDICUÉS. EN UTILISANT LE PIQUET COMME GABARIT, FOREZ UN TROU DE 3/16" POUR LES VIS TIRE-FOND.

DÉTAIL « B »
INTRODUISEZ LE PIQUET DANS LE SOL AUX ENDROITS INDICUÉS. EN UTILISANT LE PIQUET COMME GABARIT, FOREZ UN TROU DE 7/16" POUR LE MATÉRIEL.

DÉTAIL « C »
INTRODUISEZ LE PIQUET DANS LE SOL AUX ENDROITS INDICUÉS. EN UTILISANT LE PIQUET COMME GABARIT, FOREZ UN TROU DE 7/16" POUR LE MATÉRIEL.



DERNIÈRE ÉTAPE
VÉRIFIEZ PLUSIEURS FOIS LE SERRAGE DE CHAQUE BOULON, VIS ET ÉCROU. ASSUREZ-VOUS QUE CHAQUE PLANCHE SOIT FIXÉE ET ASSUREZ-VOUS QUE LE CENTRE DE JEU SOIT DROIT.
AMUSEZ-VOUS BIEN AVEC VOTRE CENTRE DE JEU !
REMARQUE :
L'OMISSION DE FIXER LES PIQUETS DE SOL PEUT CAUSER DES BLESSURES ET ANNULER LA GARANTIE !