

Brick Panel Installation Instructions DBPRSS36/42

Instructions d'Installation des Panneaux en Brique

! WARNING

- Turn off gas and electrical supply before servicing the appliance.
- Allow the appliance to cool completely before performing any maintenance as they will remain hot after appliance is no longer operating.
- To avoid danger of suffocation, keep the packaging bag away from babies and children. Do not use in cribs, beds, carriages, or play pens. This bag is not a toy. Knot before throwing away.

! AVERTISSEMENT

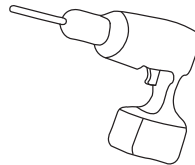
- Éteindre le gaz et la provision électrique avant d'entretenir l'appareil.
- Laissez l'appareil refroidir complètement avant d'effectuer un entretien, car ils demeureront chaud après l'arrêt de l'appareil.
- Afin d'éviter les risques de suffocation, gardez le sac d'emballage loin des bébés et des jeunes enfants. Ne le laissez pas traîner dans les berceaux, les lits, les poussettes ou les parcs de jeu. Ce sac n'est pas un jouet. Nouez-le avant de le jeter.

You will need:

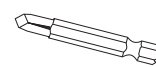
Vous aurez besoin de:



Gloves
Gants



Drill
Perceuse



Robertson Bit
Foret Robertson

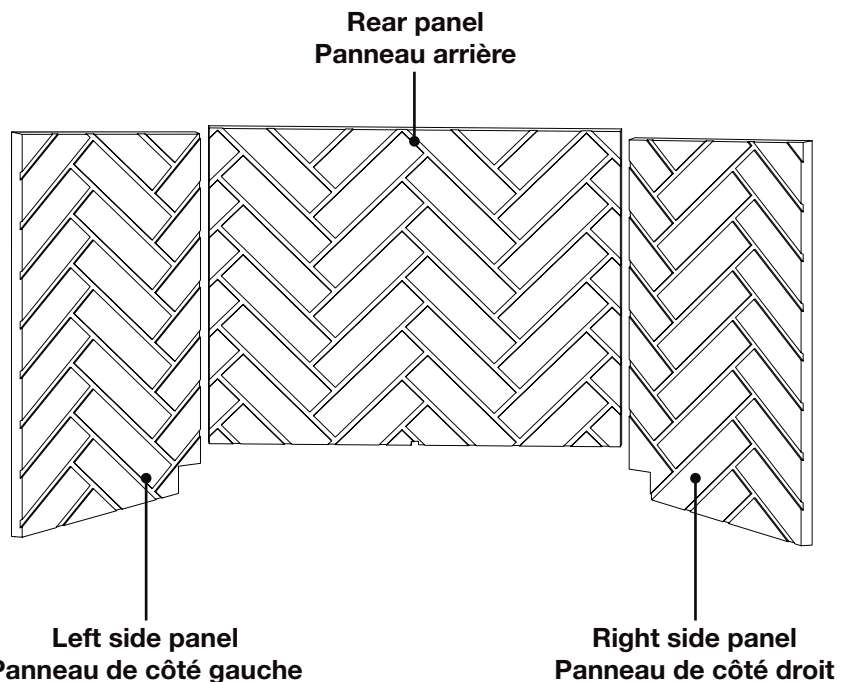
Installer: Leave this manual with the appliance. **Consumer:** Retain this manual for future reference.
Installateur: Laissez ce manuel avec l'appareil. **Consommateur:** Conservez ce manuel pour consultation ultérieure.

This kit includes:

- 1 x Rear panel
- 1 x Left side panel
- 1 x Right side panel
- 3 x Brick retainers

Cet ensemble inclut:

- 1 x Panneau arrière
- 1 x Panneau du côté gauche
- 1 x Panneau du côté droit
- 3 x Retenues de briques



! ATTENTION

- Panels are extremely fragile. Handle with great care to avoid damage. Les panneaux sont extrêmement fragile. Manier avec beaucoup de soin pour éviter des dommages.

note:

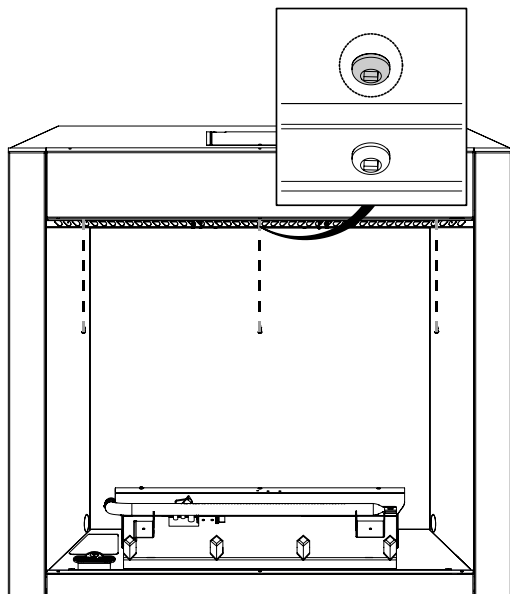
Herringbone pattern is illustrated throughout this leaflet.
Le motif en épi est illustré partout de ce dépliant.

Quality System Certified To

ISO
9001:2015

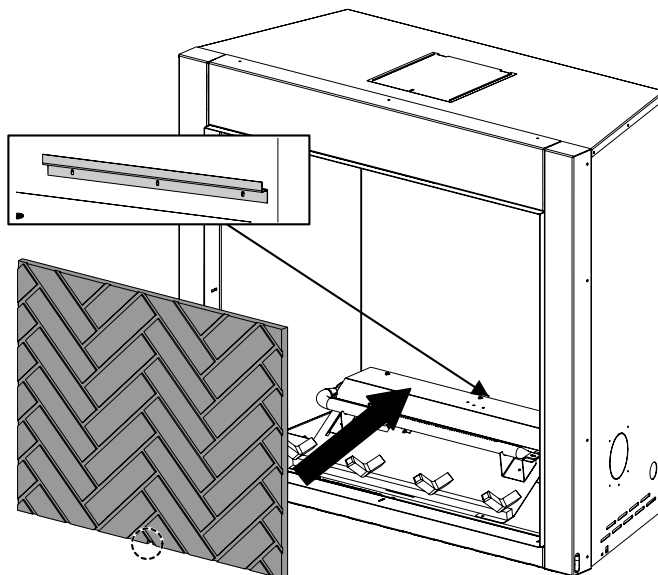
W415-10001669 / A-1 / 03.19.24

1



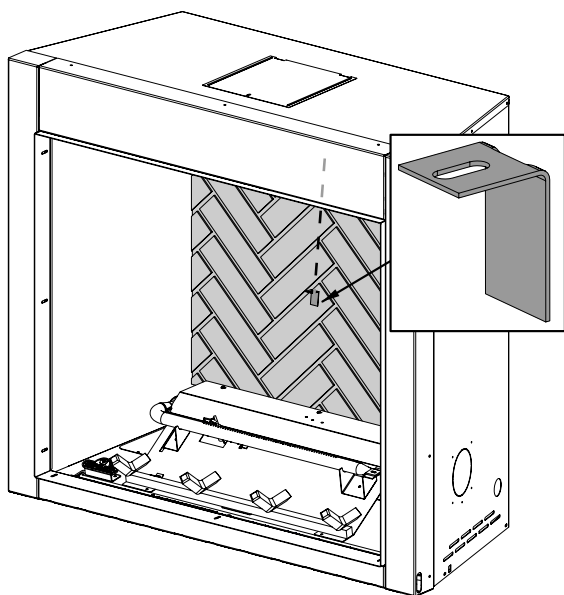
Remove existing media and 3 screws (screws will be required for a later step).
Retirer le support existant et les 3 vis (les vis seront nécessaires pour une étape ultérieure).

2



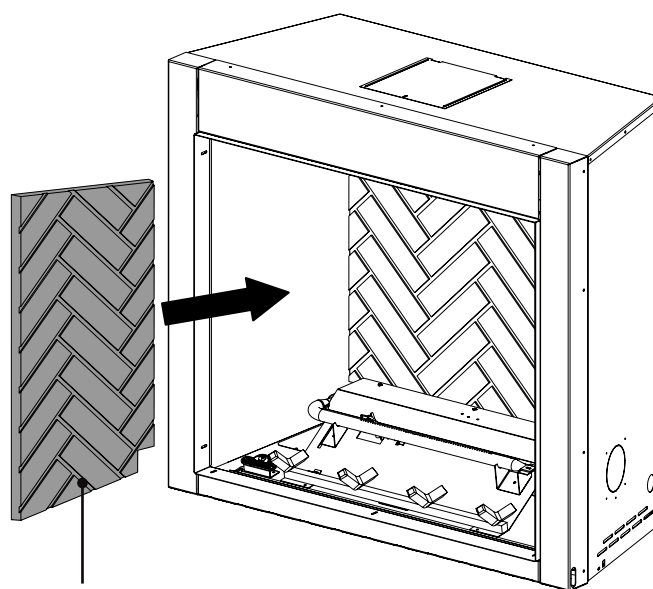
Place the Rear panel on the bracket with the notch down.
Placer le panneau arrière sur le support avec l'encoche vers le bas.

3



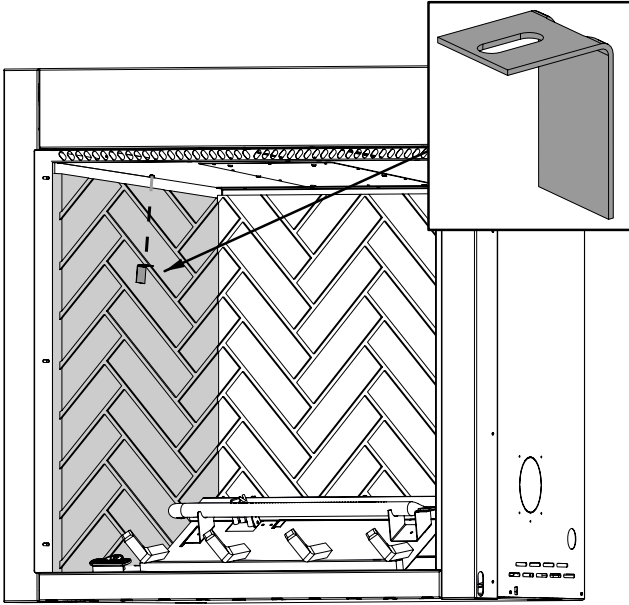
Bend the retainer prior to install.
Plier le dispositif de retenue avant de l'installer.

4



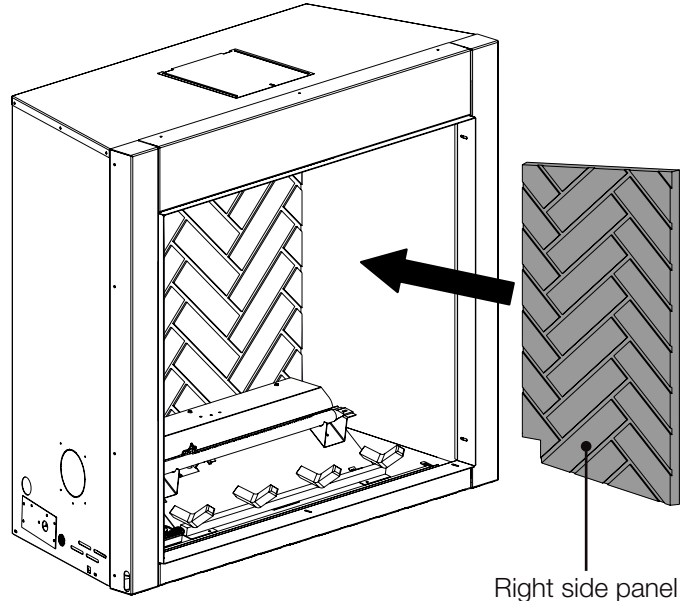
Left side panel
Panneau du côté gauche

5



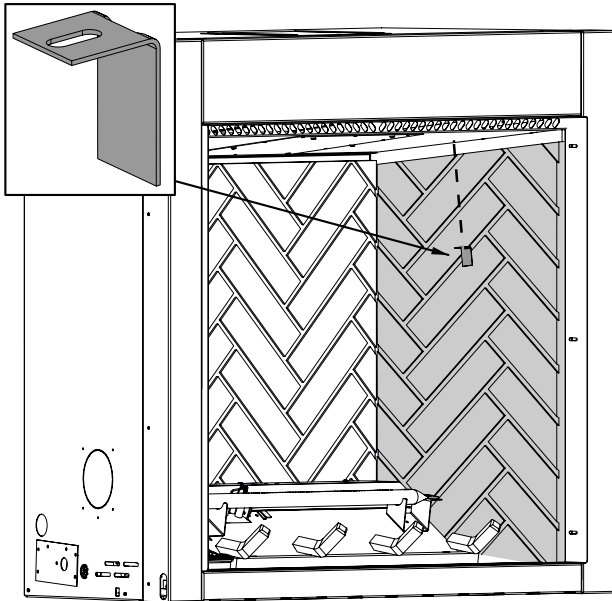
Bend the retainer prior to install.
 Plier le dispositif de retenue avant de l'installer.

6



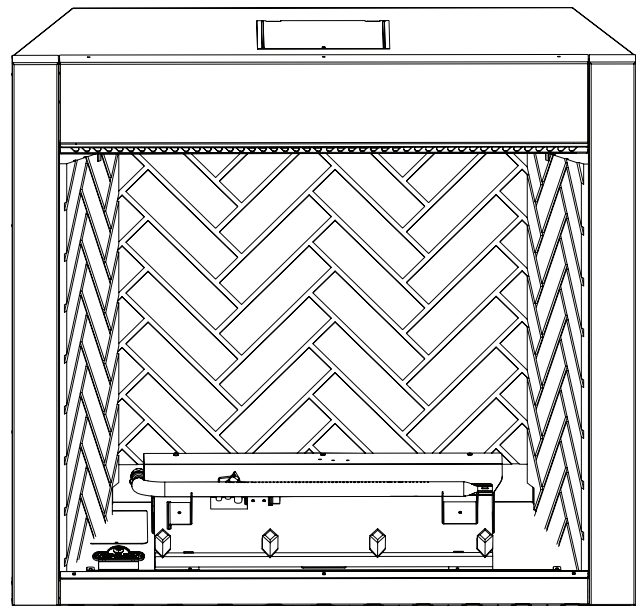
Right side panel
 Panneau du côté droite

7



Bend the retainer prior to install.
 Plier le dispositif de retenue avant de l'installer.

8



Reinstall media.
 Réinstaller le support.