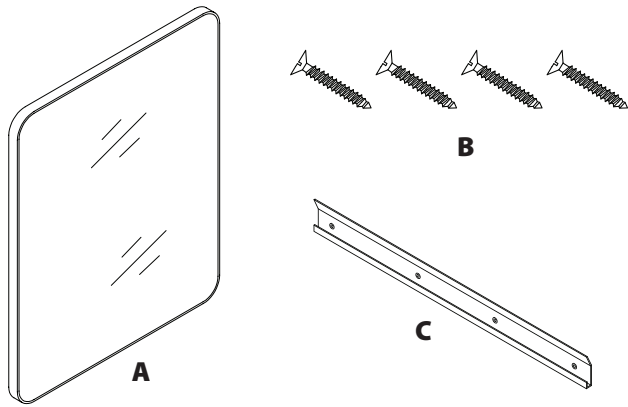


ASSEMBLY INSTRUCTIONS

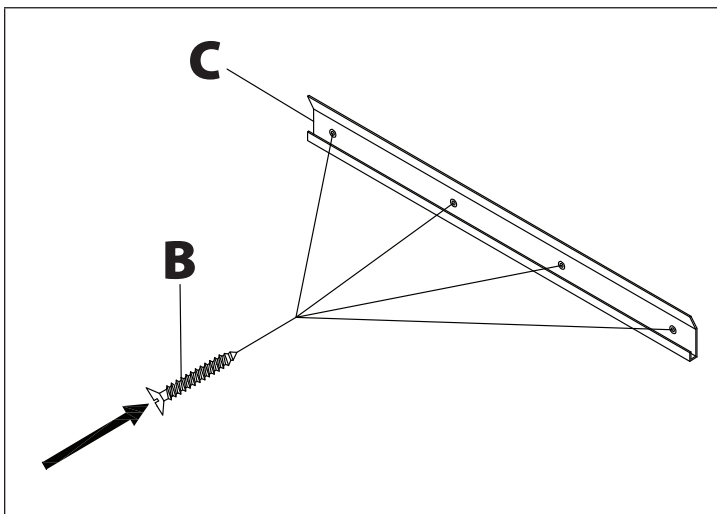
FOR RECTANGULAR METAL MIRROR (VMIR-METR-22-XX, VMIR-METR-24-XX, & VMIR-METR-33-XX)



TOOLS NEEDED: Powered Drill

PARTS IDENTIFICATION:

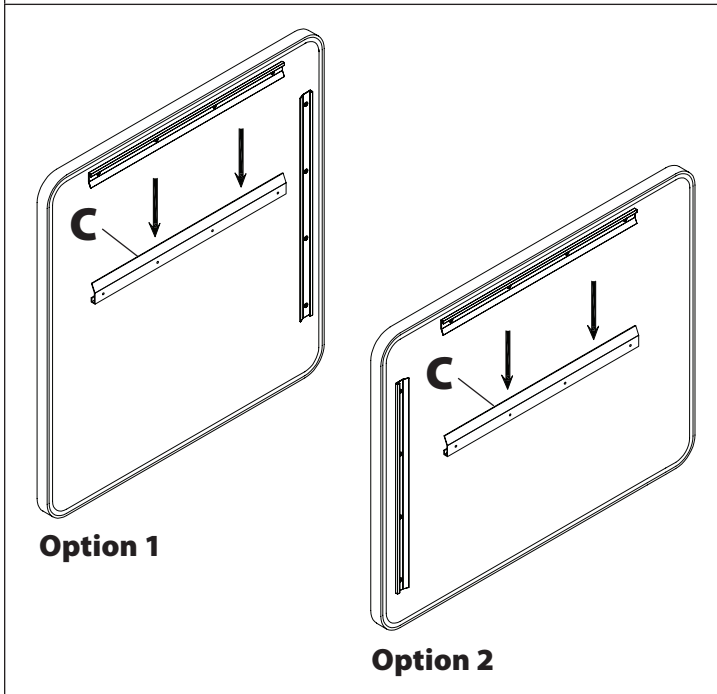
		QTY
A	Rectangular Metal Mirror with preinstalled Z-Bracket	1
B	8 x 40 mm Screw	4
C	Metal Z-Bracket	1



1. Install the Z-Bracket

Using the 4 screws (**B**) provided, install the metal Z-Bracket (**C**) into the studs in the wall above your vanity. Align to the center of the vanity or to your alignment preferences.

Note: Do not fully tighten the screws until completely assembled.



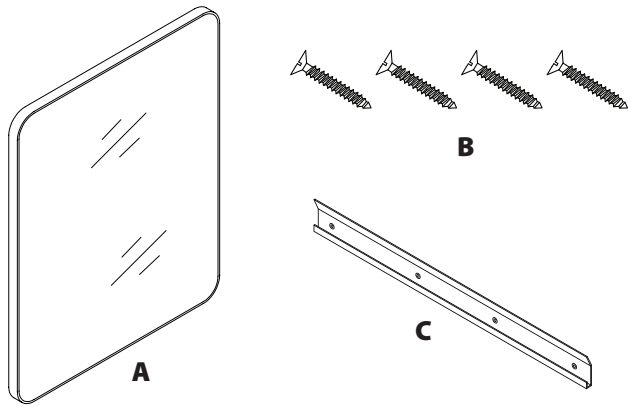
2. Hang the Mirror

Align the pre-installed Z-Bracket on the back of the mirror (**A**) with the Z-Bracket (**C**) on the wall and hook them together.

Note: There are two preinstalled mounting brackets on the back of the mirror—one for a vertical (**Option 1**) and one for horizontal (**Option 2**) orientation. Determine which orientations works best for alignment with your vanity.

CAUTION: Risk of personal injury. Handle with care. Product can break, chip, or cause injury if mishandled.

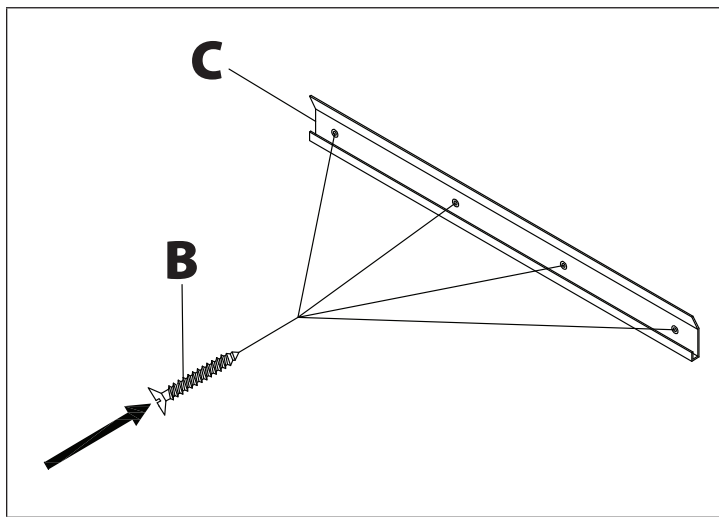
Hardware Resources is not responsible for any error, damage, or injuries from the installation process as a result of possible printing error in instructions.



HERRAMIENTAS NECESARIAS: Taladro Eléctrico

IDENTIFICACIÓN DE PARTES:

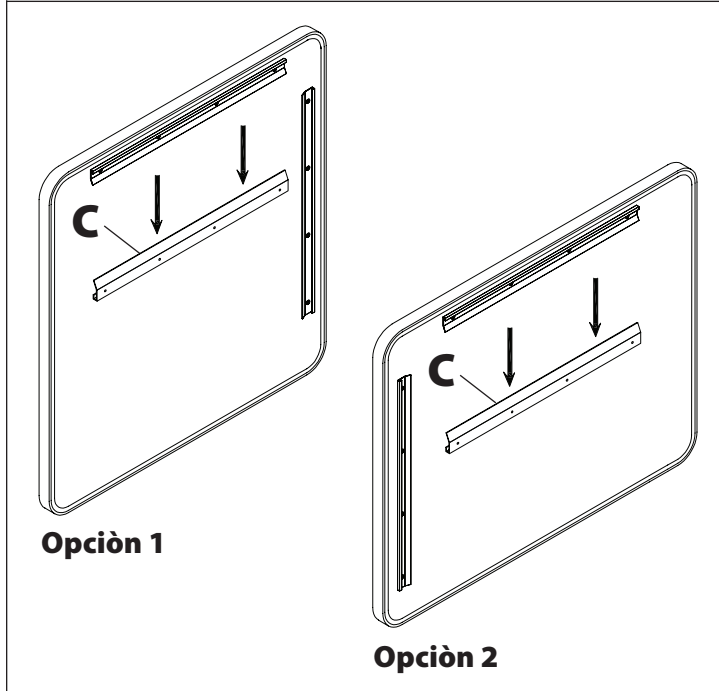
		QTY
A	Espejo rectangular de metal con soporte en Z preinstalado	1
B	8 x 40 mm tornillo	4
C	Soporte en Z metal	1



1. Instalar el soporte en Z

Usando los 4 tornillos (**B**) incluido, instale el soporte en Z (**C**) en el montante de la pared sobre el tocador. Alinear al centro del tocador o a la preferencia de usted.

Nota: No apriete los tornillos completamente hasta que es montado completo.



2. Colgar el espejo

Alinear el soporte en Z en la parte atrás del espejo (**A**) con el soporte en Z (**C**) a la pared y conectarlos juntos.

Nota: Hay dos soportes de montaje en la parte atrás del espejo - uno para vertical (**Opción 1**) y otro para horizontal (**Opción 2**) orientación. Determinar cuáles orientaciones funciona mejor para alinear con su tocadora.

CUIDADO: Riesgo de lesiones personales. Tratar con cuidado. Producto puede romperse, astillarse o causar lesiones si es maltratado.

Hardware Resources no es responsable para cualquier error, daño, o lesiones desde el proceso de instalación desde posible error de imprenta en las instrucciones.