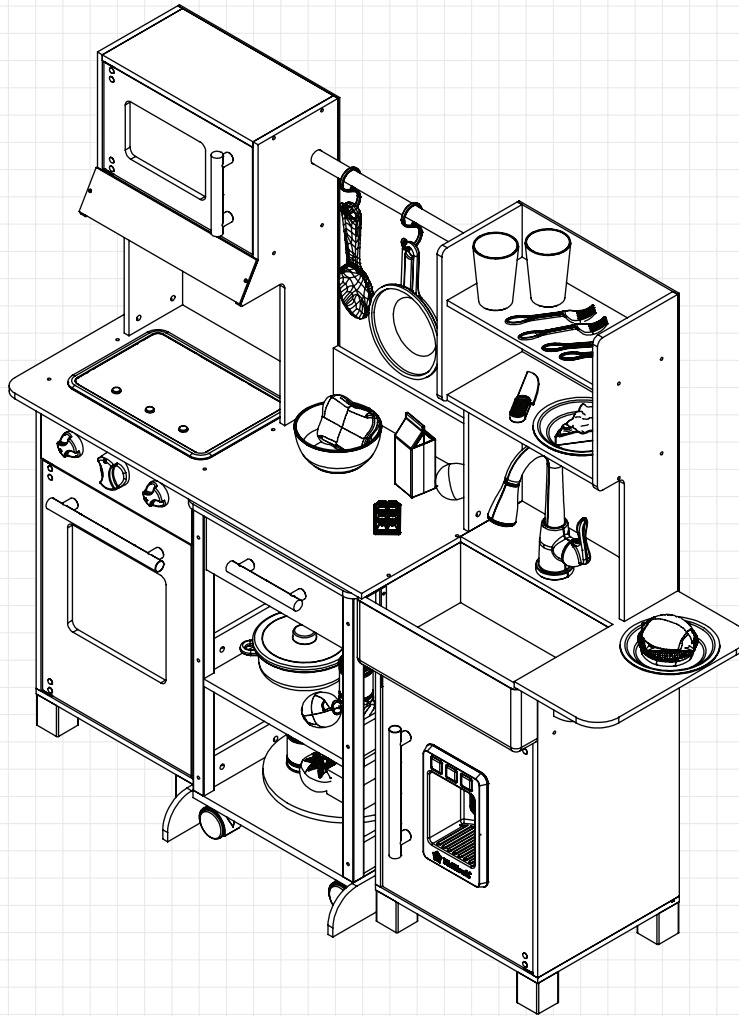


MIDTOWN MOD PLAY KITCHEN
CUISINE DE JEU MIDTOWN MOD
COCINA DE JUEGO MIDTOWN MOD



CALL US OR GO ONLINE
APPELÉZ-NOUS OU ALLEZ EN LIGNE
LLÁMENOS O VISITE NUESTRO SITIO WEB



Ages 3+; Assembly time 1.5 - 2.5 hours
Ans 3+; Temps de montage 1.5 à 2.5 heures
Edades 3+; Tiempo de montaje de 1.5 a 2.5 horas

REV 08/19/2024

ASSEMBLY INSTRUCTIONS / INSTRUCTIONS D'ASSEMBLAGE / INSTRUCCIONES DE MONTAJE

**FOR 24/7 ONLINE PARTS REPLACEMENT / POUR LE
REPLACEMENT 24/7 DES PIÈCES EN LIGNE / PARA SOLICITUDES
ONLINE DE PIEZAS DE REPUESTO DE MANERA ININTERRUMPIDA**

parts.kidkraft.com

KidKraft, Inc.
4630 Olin Road
Dallas, Texas 75244
USA

customerservice@kidkraft.com

1.800.933.0771
972.385.0100

parts.kidkraft.eu

KidKraft Netherlands BV
Barbara Strozziiaan 101-201, 1083 HN
Amsterdam, The Netherlands

europecustomerservice@kidkraft.com

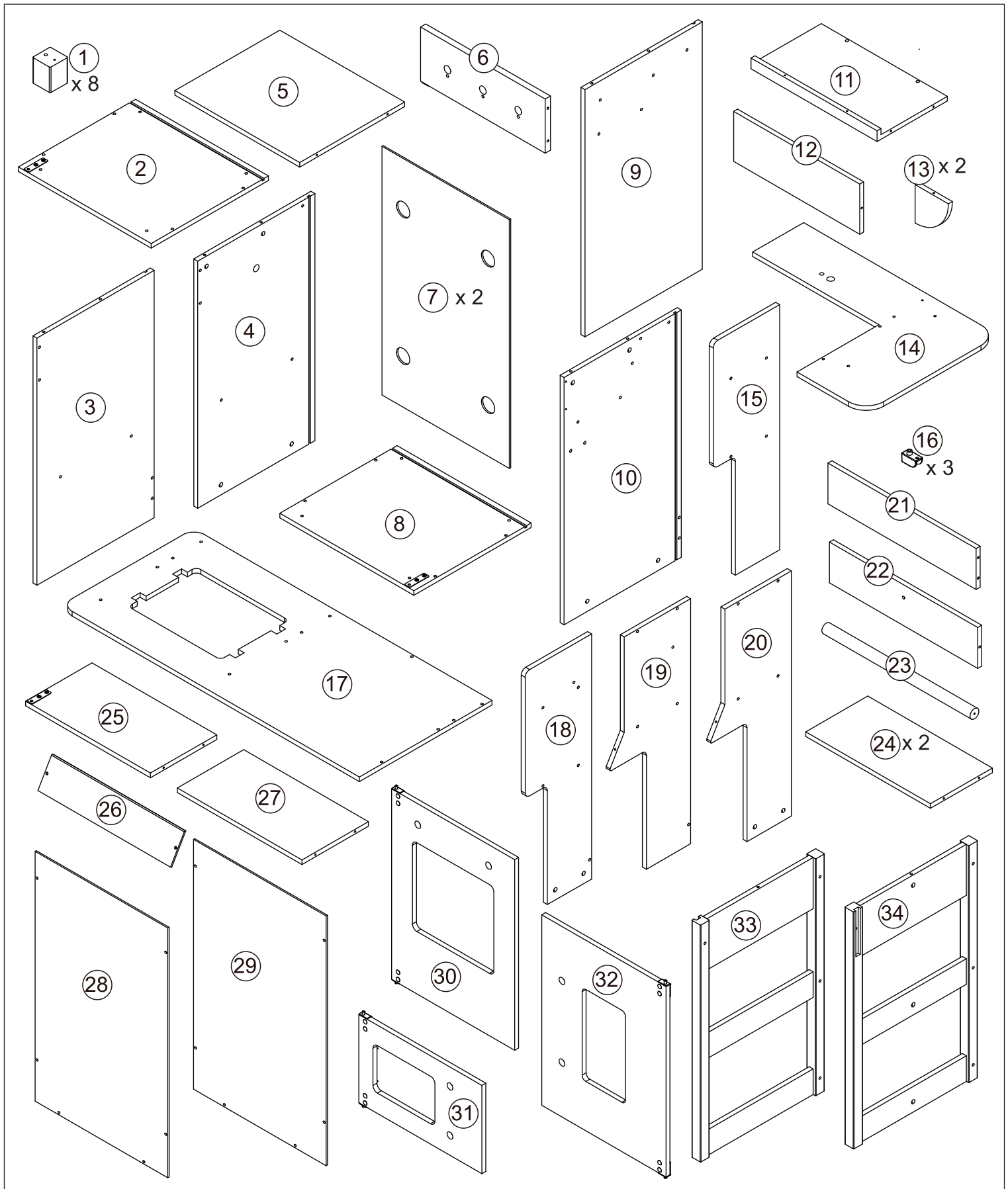
BATCH CODE / CODE DE LOT / CÓDIGO DE LOTE



We do our very best to ensure accuracy in every order, but occasionally we miss something. That's why our warranty covers every single part of your new product for 90 days after purchase.

Nous faisons de notre mieux pour assurer l'exactitude dans chaque commande, mais parfois nous manquons quelque chose. C'est pourquoi notre garantie couvre chaque partie de votre nouveau produit pendant 90 jours après l'achat.

Hacemos nuestro mejor esfuerzo para asegurar la precisión en cada orden, pero a veces se nos olvida algo. Por este motivo, nuestra garantía cubre cada parte de su nuevo producto por los próximos 90 días después de su compra.

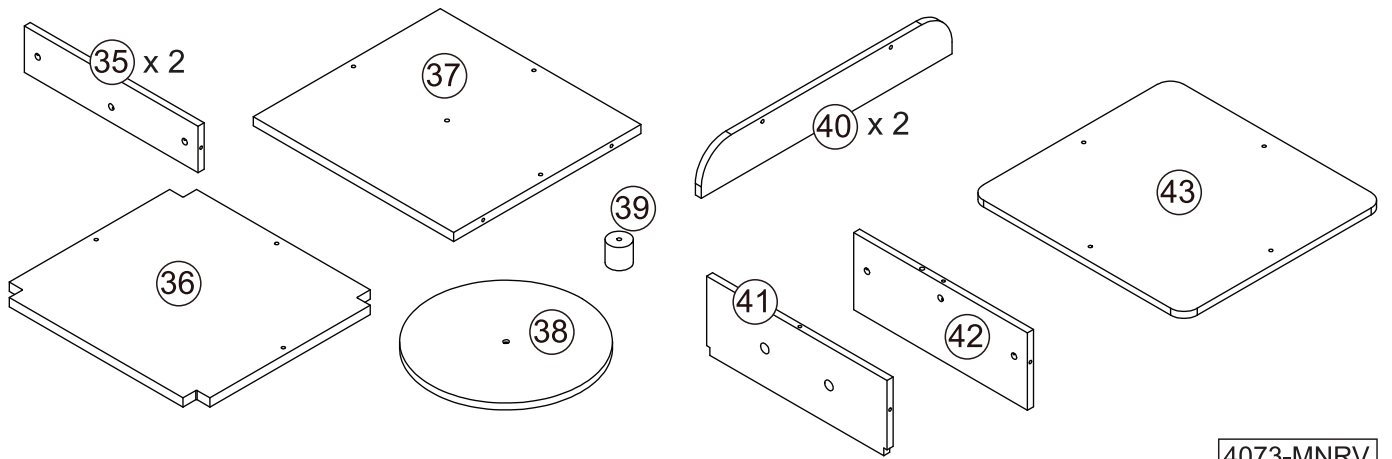


Parts and Hardware
 Pièces et matériel
 Partes y Piezas Para Instalación
 Teile und Befestigungsmaterial
 Parti e componenti meccanici

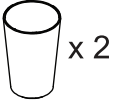


parts.kidkraft.com

customerservice@kidkraft.com
 1.800.933.0771
 972.385.0100



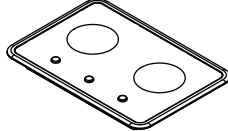
5580-CL



3076-BK



7952-BK



5864A



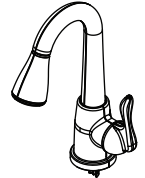
5864B



5864C



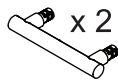
4073-MNRV



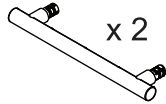
4595-WT



4559-MNRV



4556-MNRV



7569-SL



788A-SL



4385-MNRV



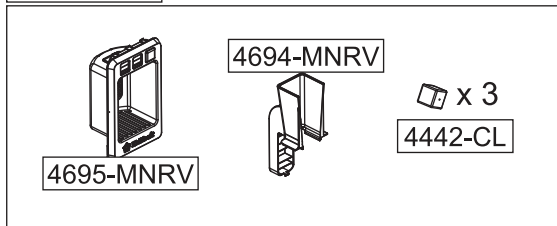
789A-SL



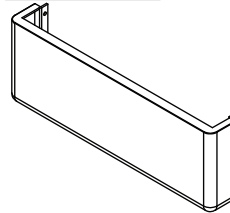
4443-SL



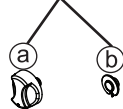
4520-MNRV



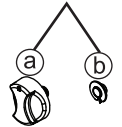
7958-SMGY



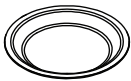
4355-MNRV x 2



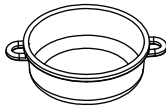
4356-MNRV



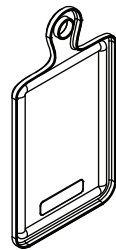
791B-SMGY x 2



794A-SL



7834-SMGY



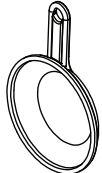
4444-SL



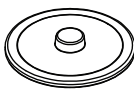
18PCFOOD



793A-SL



795A-SL



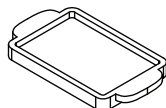
1755-SMGY



4574-WT












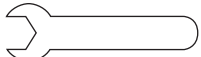

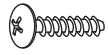



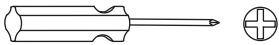

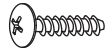








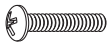

7222-SL



Parts and Hardware
Pièces et matériel
Partes y Piezas Para Instalación
Teile und Befestigungsmaterial
Parti e componenti meccanici

parts.kidkraft.eu
 europecustomerservice@kidkraft.com

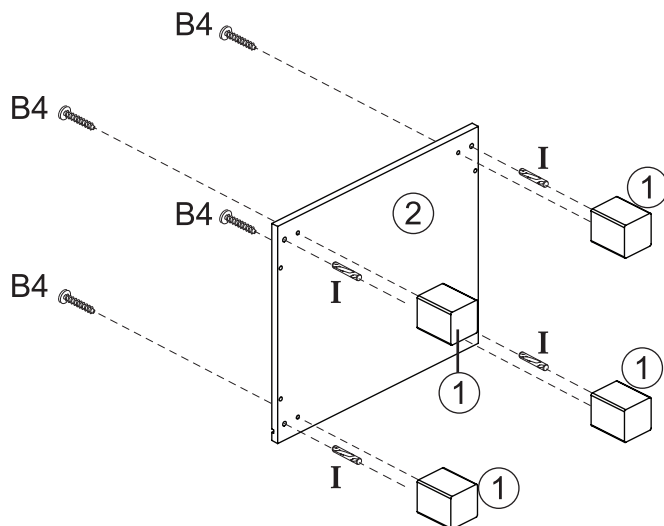


A1	x 8	B3	x 1	F	x 1	L	x 1	x 1
 40 mm White / Blanco / Blanc / Weiß / Wit	 30 mm Gray / Gris / Gris / Grau / Grigio	 55 mm	 35 mm					
A2	x 4	B4	x 10	G	x 1	M	x 1	x 1
 40 mm Yellow / Jaune / Amarillo Gelb / Giallo	 30 mm							
A3	x 18	C1	x 12	H	x 1	N	x 2	x 1
 40 mm Brown / Brun / Marrón / Braun / Marrone	 20 mm							
A4	x 27	C2	x 2	I	x 11	O	x 1	Tool required: Outils requis : Herramientas necesarias: Benötigtes Werkzeug: Attrezzi necessari:  Phillips® screwdriver Tournevis Phillips® Destornillador Phillips® Kreuzschraubenzieher Cacciavite Phillips®
 40 mm	 20 mm Gray / Gris / Gris / Grau / Grigio							
B1	x 22	D	x 25	J	x 1	P	x 1	
 30 mm Brown / Brun / Marrón / Braun / Marrone	 8 mm							
B2	x 2	E	x 8	K	x 1	Q	x 3	
 30 mm White / Blanco / Blanc / Weiß / Wit	 40 mm	 21 mm						

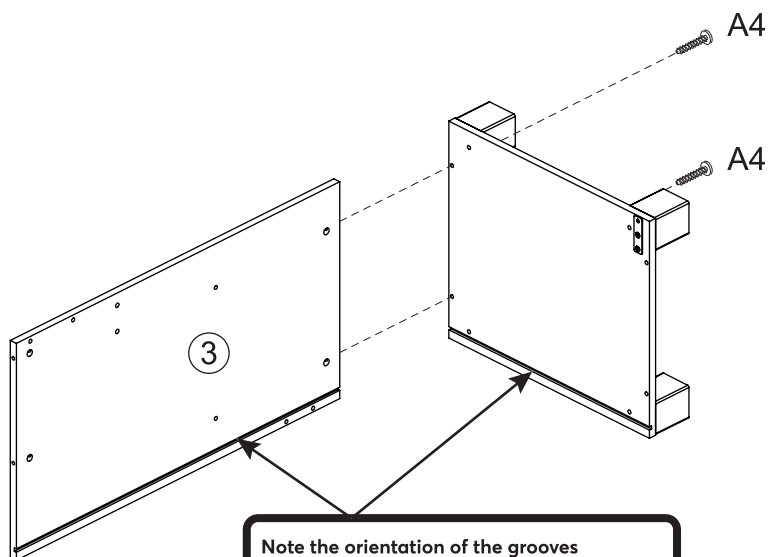
Parts and Hardware
Pièces et matériel
Partes y Piezas Para Instalación
Teile und Befestigungsmaterial
Parti e componenti meccanici

All hardware dimensions are approximate.
Toutes les dimensions du matériel
sont approximatives.
Todas las dimensiones de las herramientas
son aproximaciones.

1



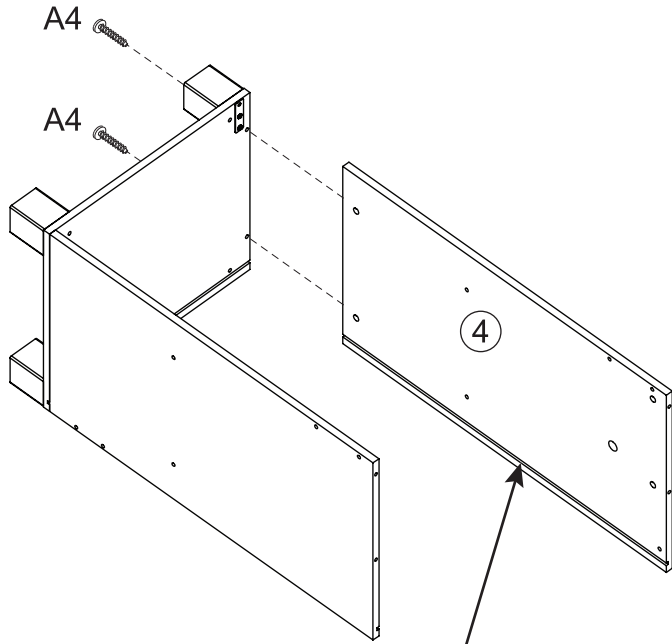
2



Note the orientation of the grooves
Prenez note de l'orientation des entailles
Tenga en cuenta la orientación de los surcos
Beachten Sie die Ausrichtung der Nuten
Kontrollera spårens riktning



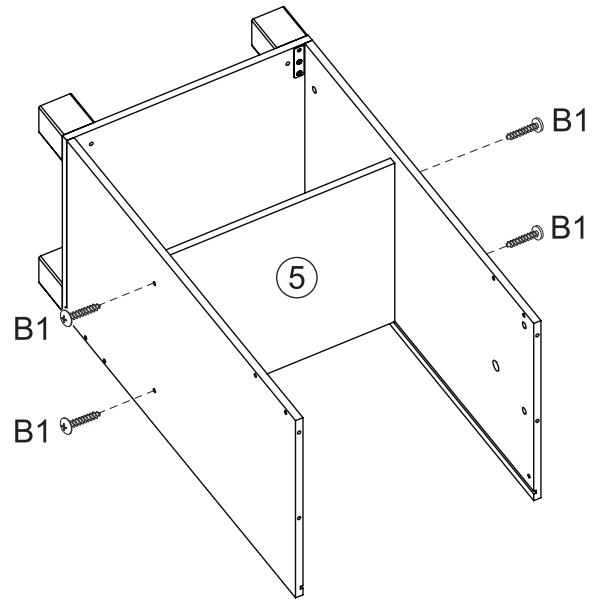
3



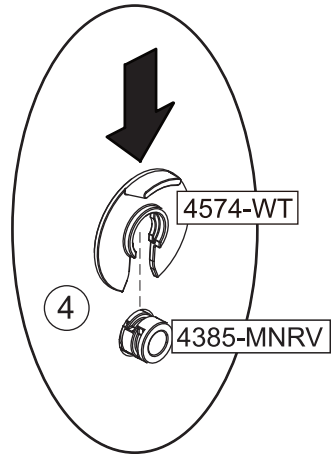
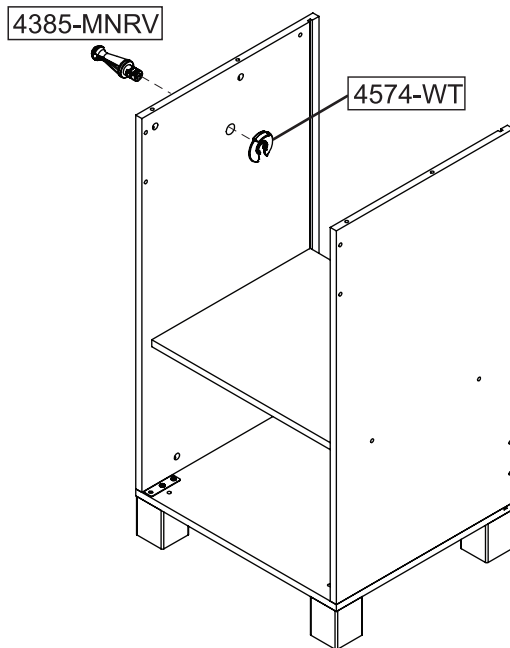
Note the orientation of the grooves
 Prenez note de l'orientation des entailles
 Tenga en cuenta la orientación de los surcos
 Beachten Sie die Ausrichtung der Nuten
 Kontrollera spårens riktnig



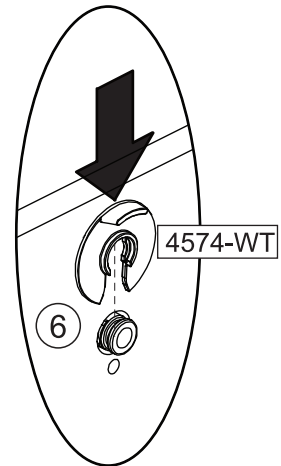
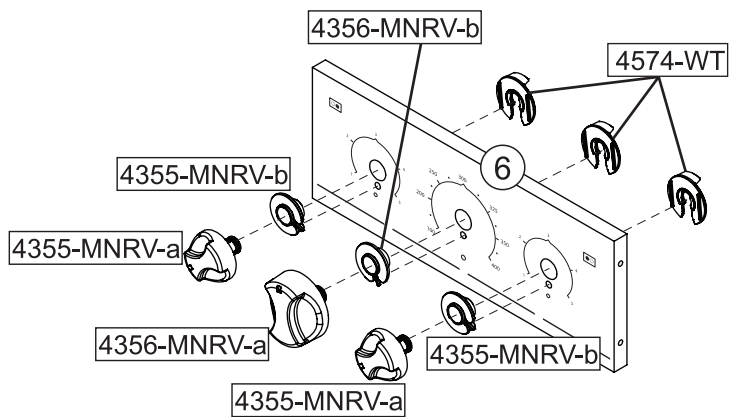
4



5

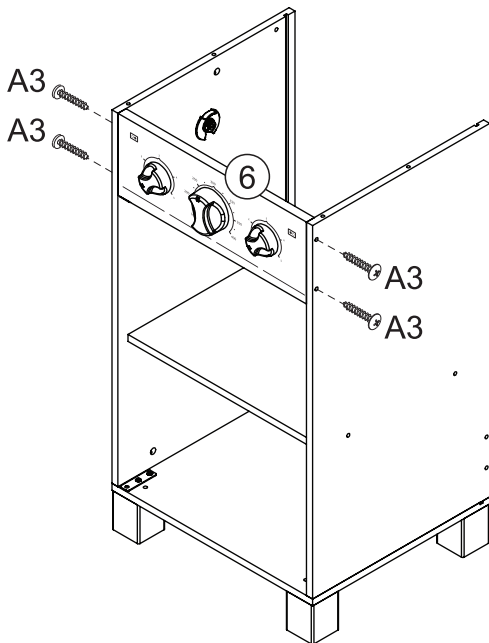


6

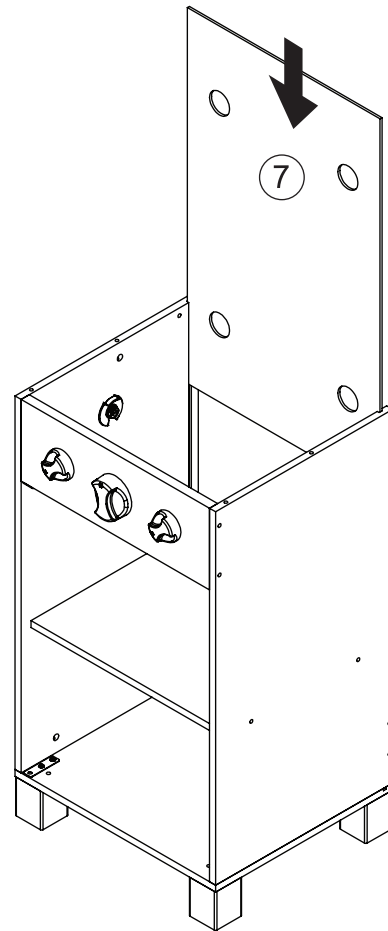


Back View
vue arrière
vista posterior
Rückansicht
vista posteriore

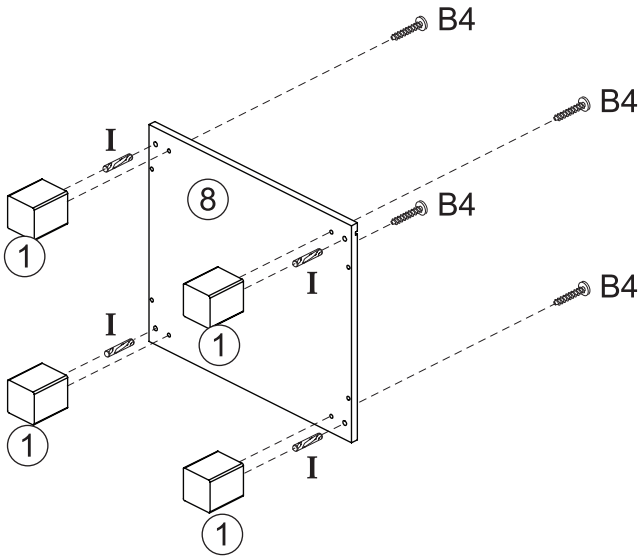
7



8

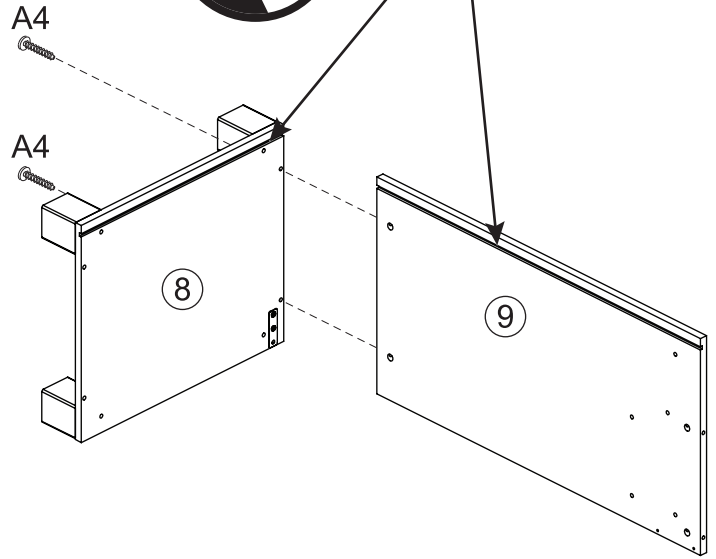


9



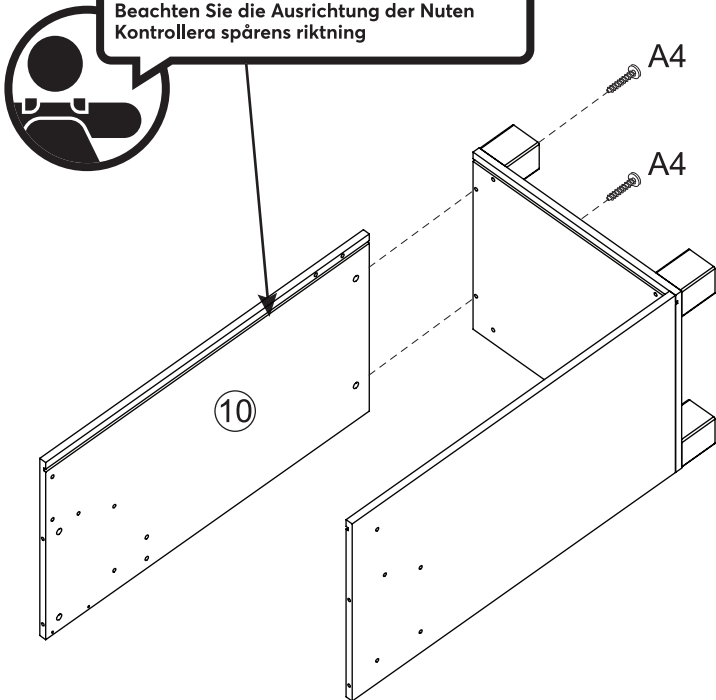
10

Note the orientation of the grooves
 Prenez note de l'orientation des entailles
 Tenga en cuenta la orientación de los surcos
 Beachten Sie die Ausrichtung der Nuten
 Kontrollera spårens riktning

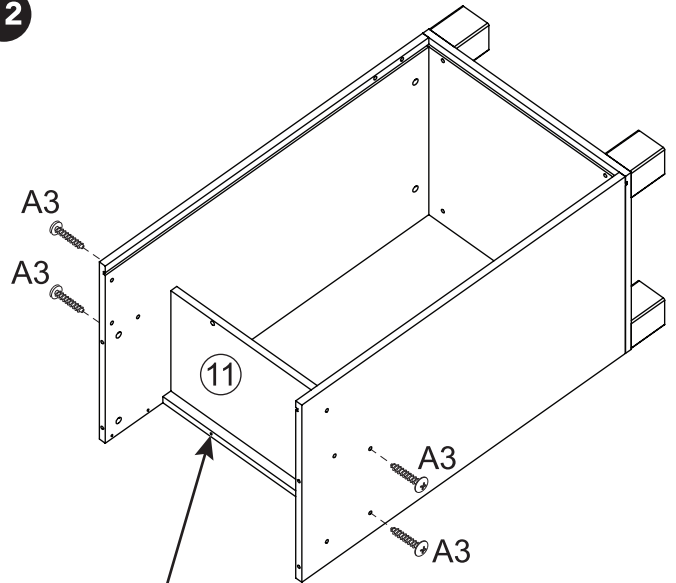


11

Note the orientation of the grooves
 Prenez note de l'orientation des entailles
 Tenga en cuenta la orientación de los surcos
 Beachten Sie die Ausrichtung der Nuten
 Kontrollera spårens riktning

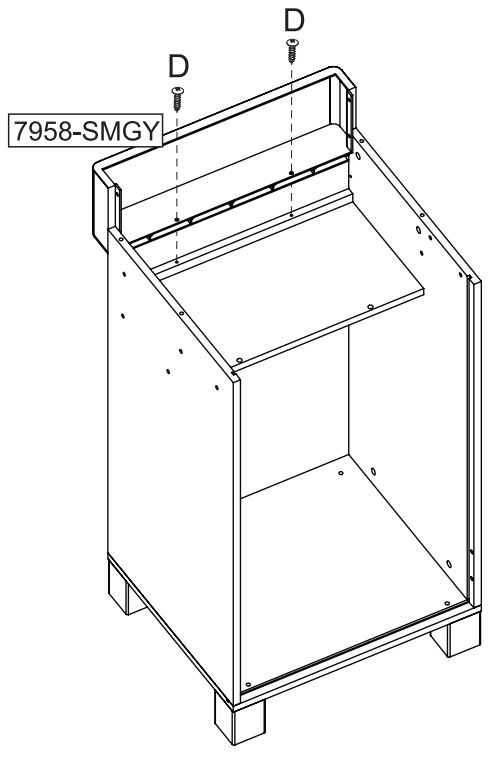


12

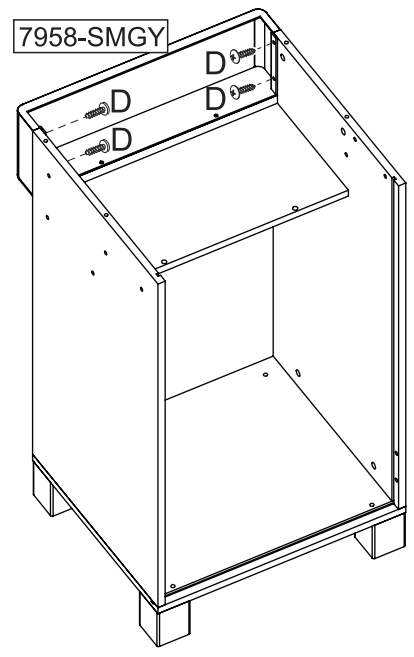


Notice hole orientation
 Faites attention à l'orientation des trous
 Tenga en cuenta la orientación de los orificios
 Ausrichtung der Bohrungen beachten
 Prestare attenzione all'orientamento dei fori

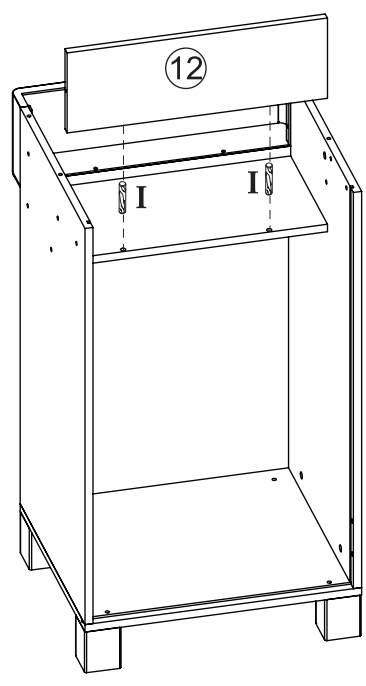
13



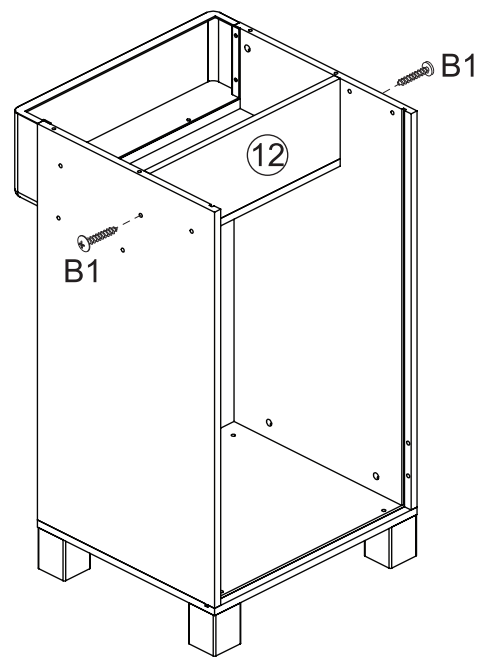
14



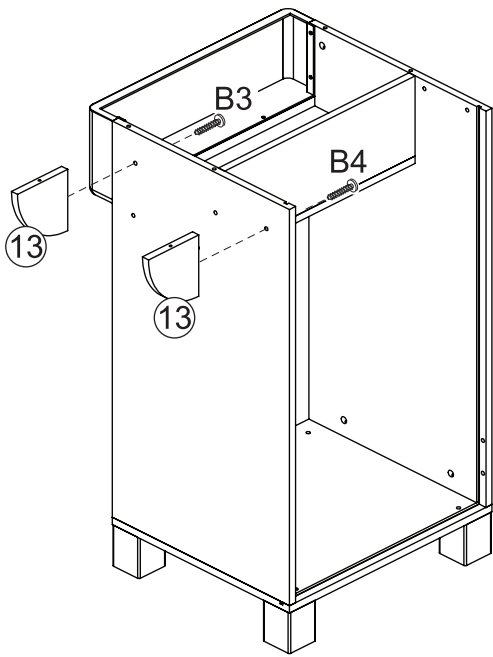
15



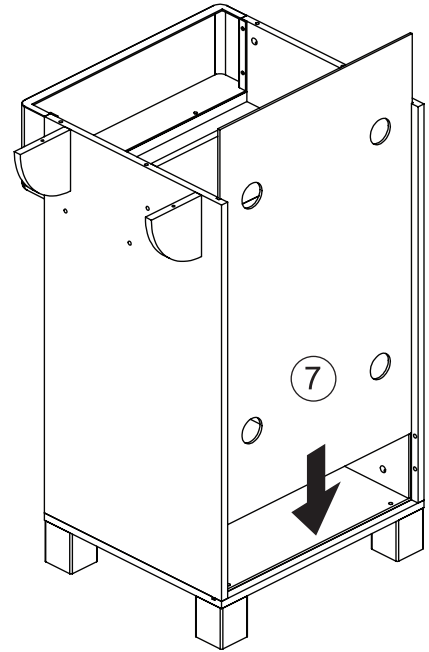
16



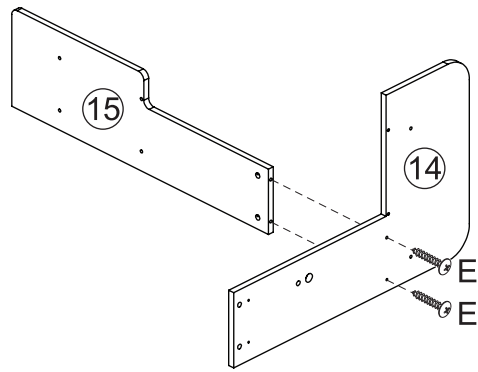
17



18



19

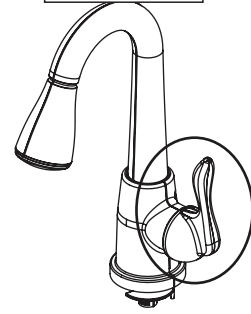


20

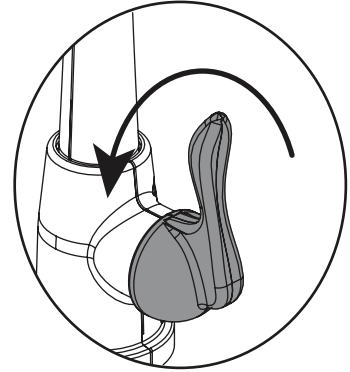
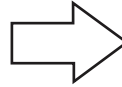
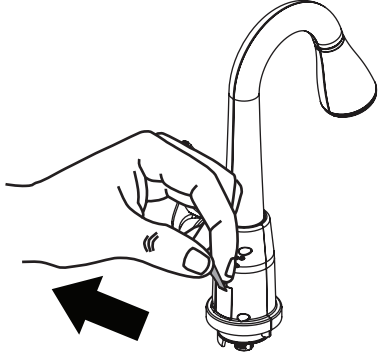
Test the electronics before proceeding with assembly. If you have any issues, please contact customer service.
 Tester les pièces électroniques avant de procéder à l'assemblage. Pour tout problème, veuillez contacter le service client.
 Prueba los dispositivos electrónicos antes de empezar el montaje. Si tienes algún problema, ponte en contacto con Atención al cliente.
 Testen Sie die Elektronik, bevor Sie mit der Montage fortfahren. Kontaktieren Sie bei Problemen bitte den Kundenservice.
 Testare le parti elettroniche prima di procedere con il montaggio. In caso di problemi, contattare il servizio clienti.



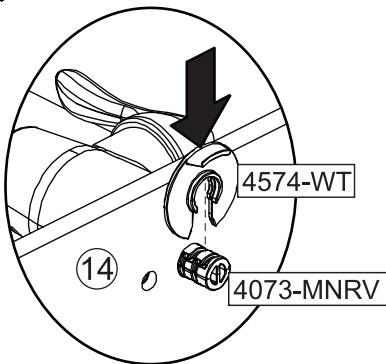
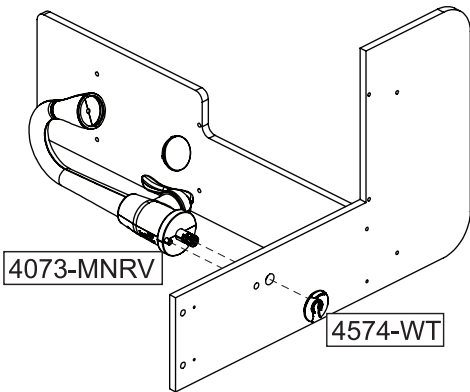
4073-MNRV



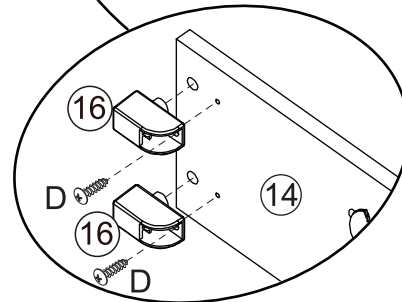
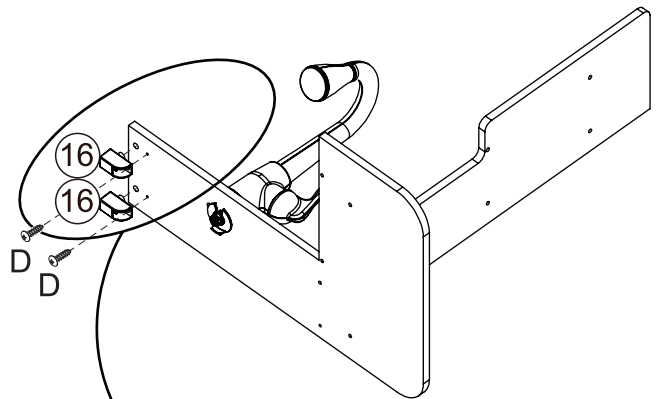
4073-MNRV



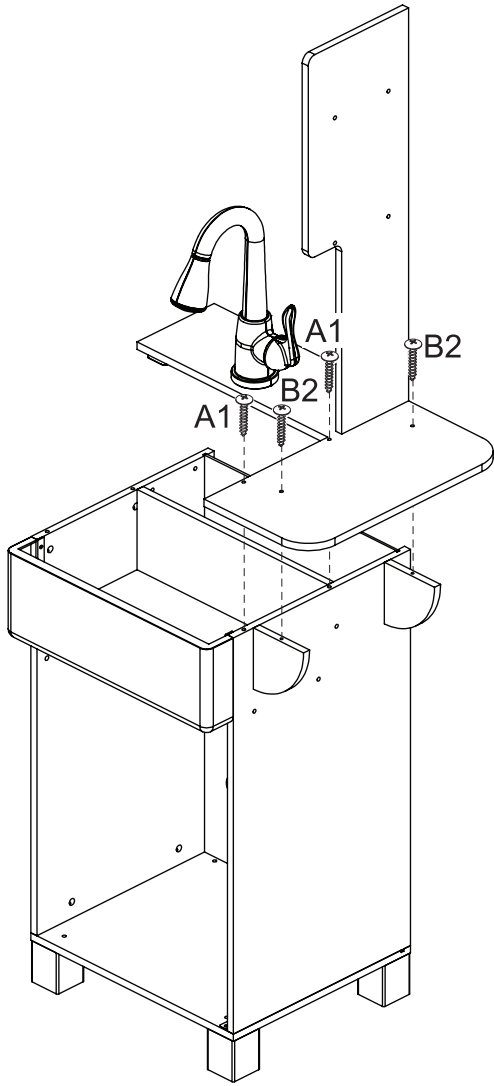
21



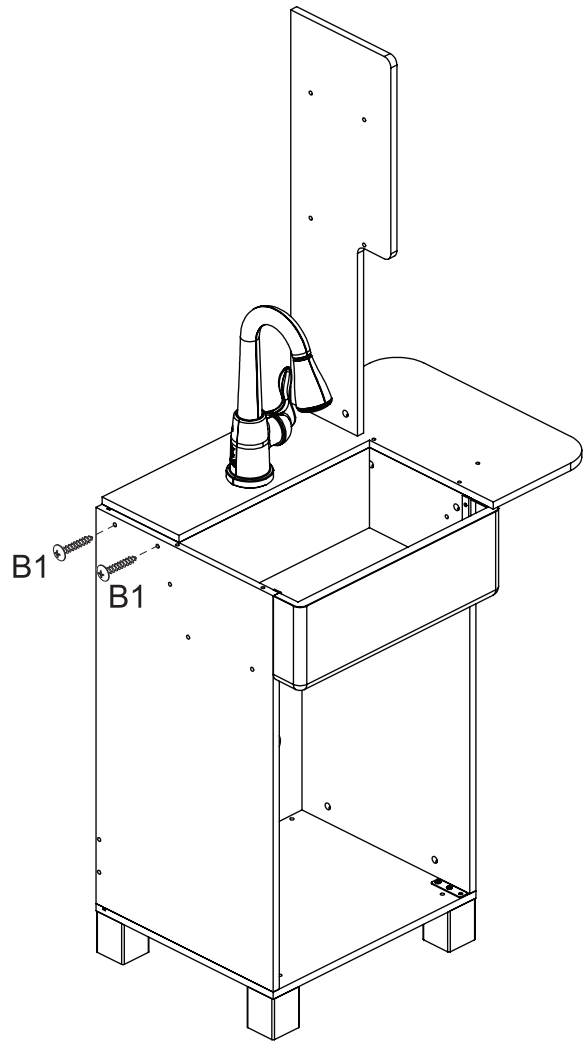
22



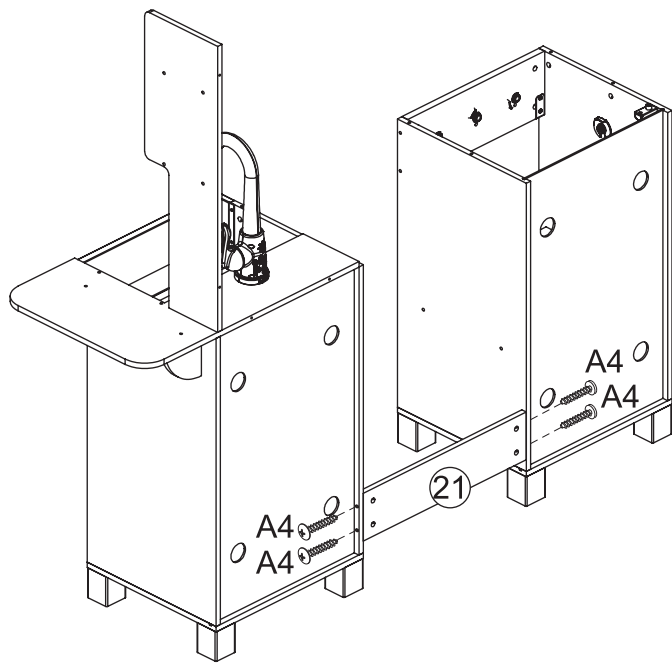
23



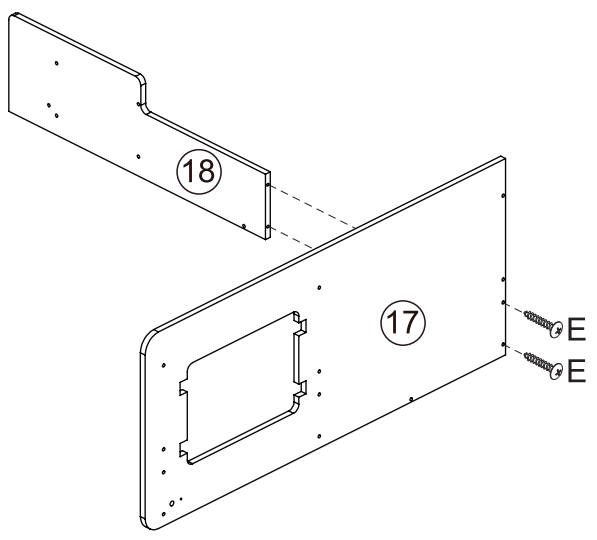
24



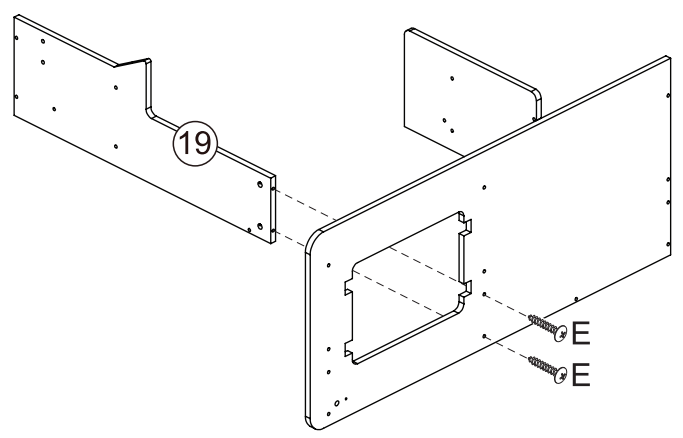
25



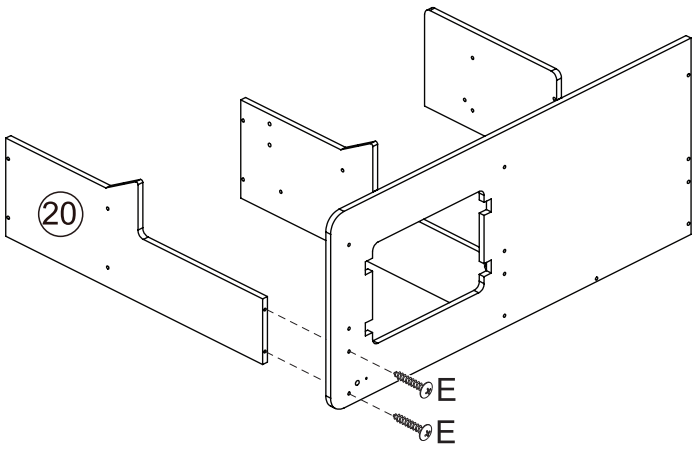
26



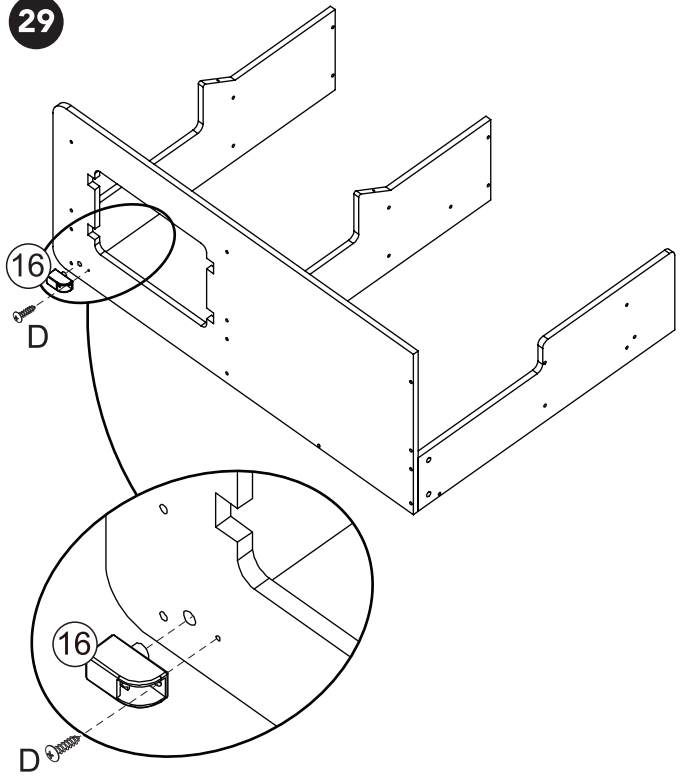
27



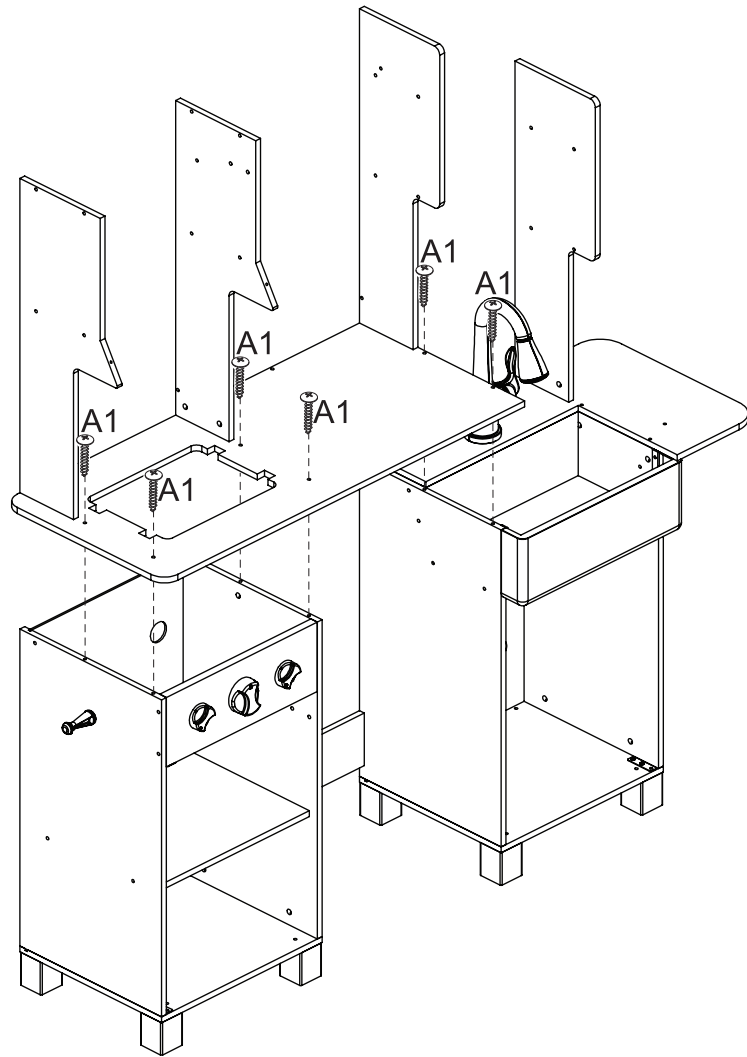
28



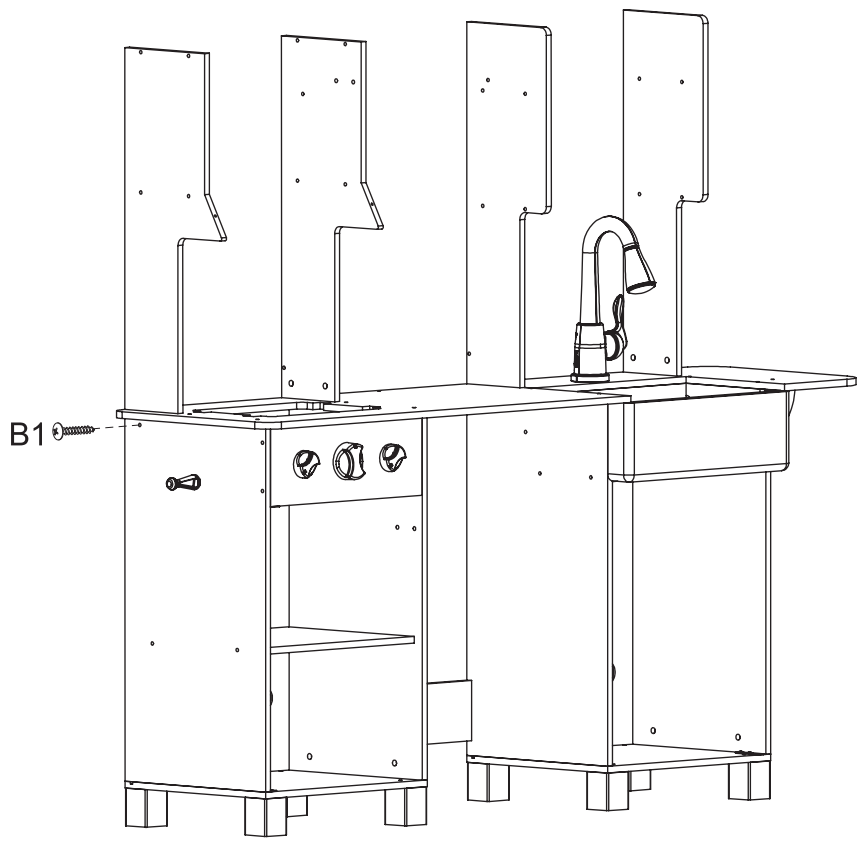
29



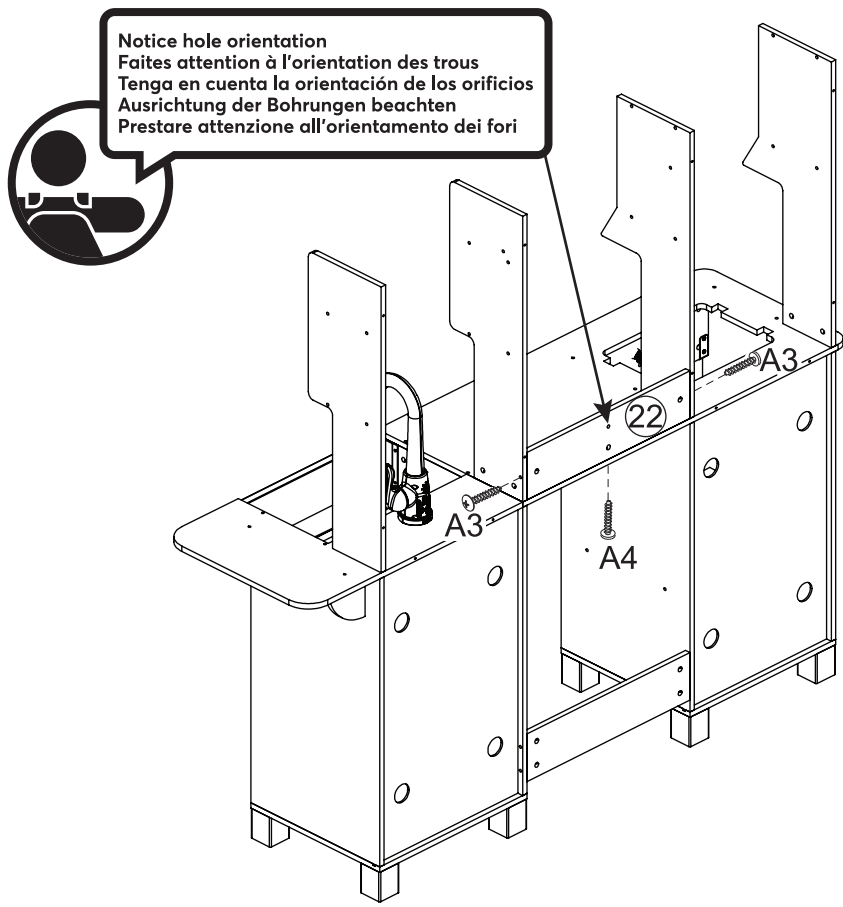
30



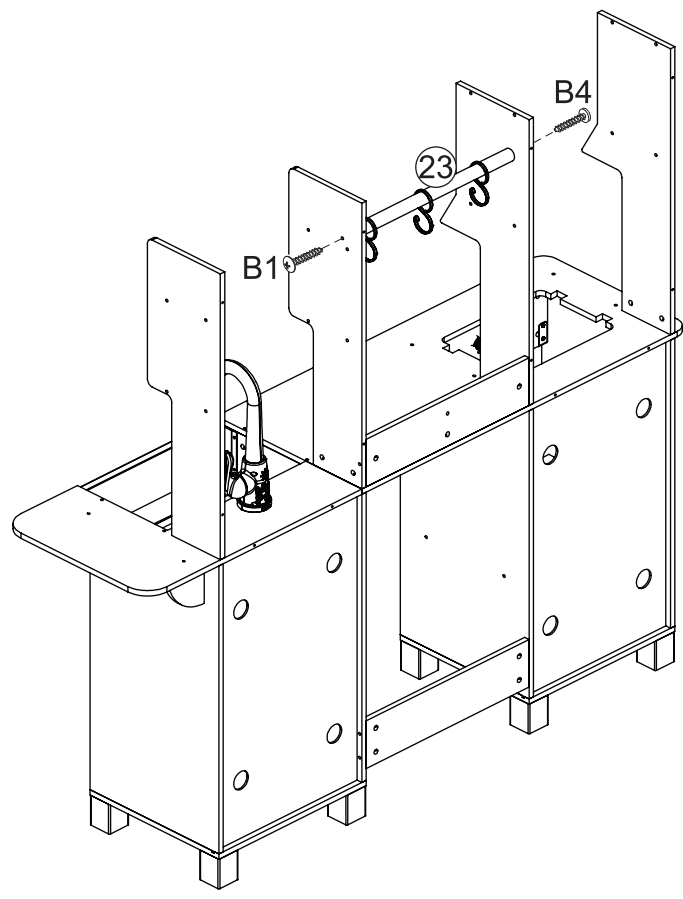
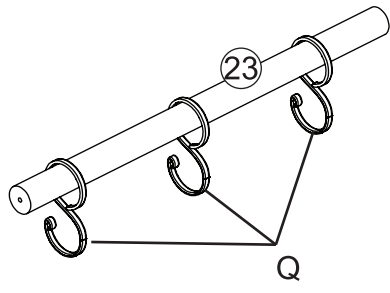
31



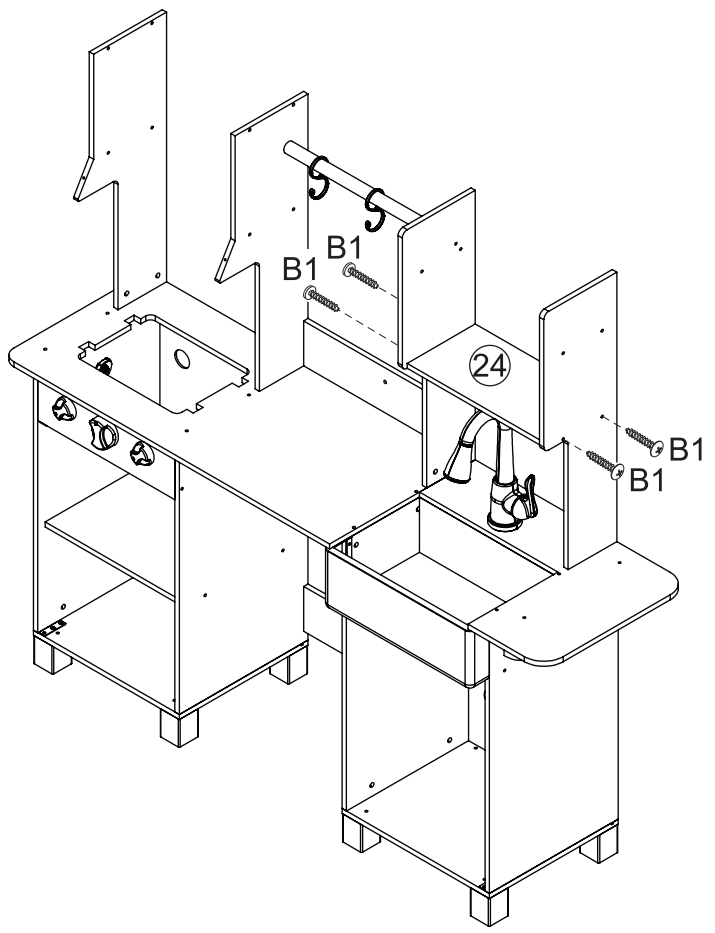
32



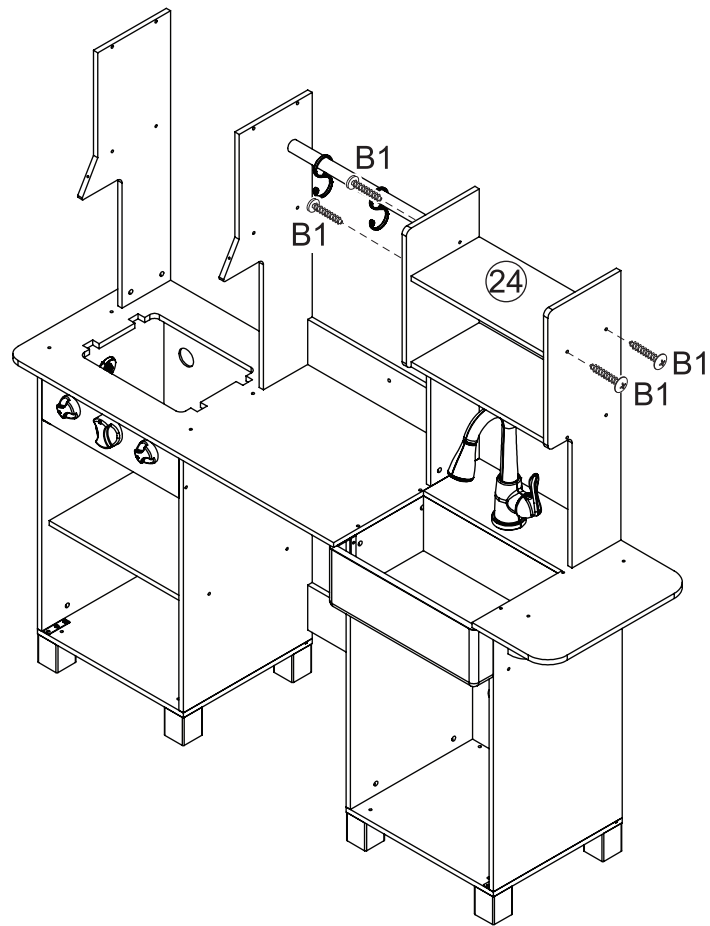
33



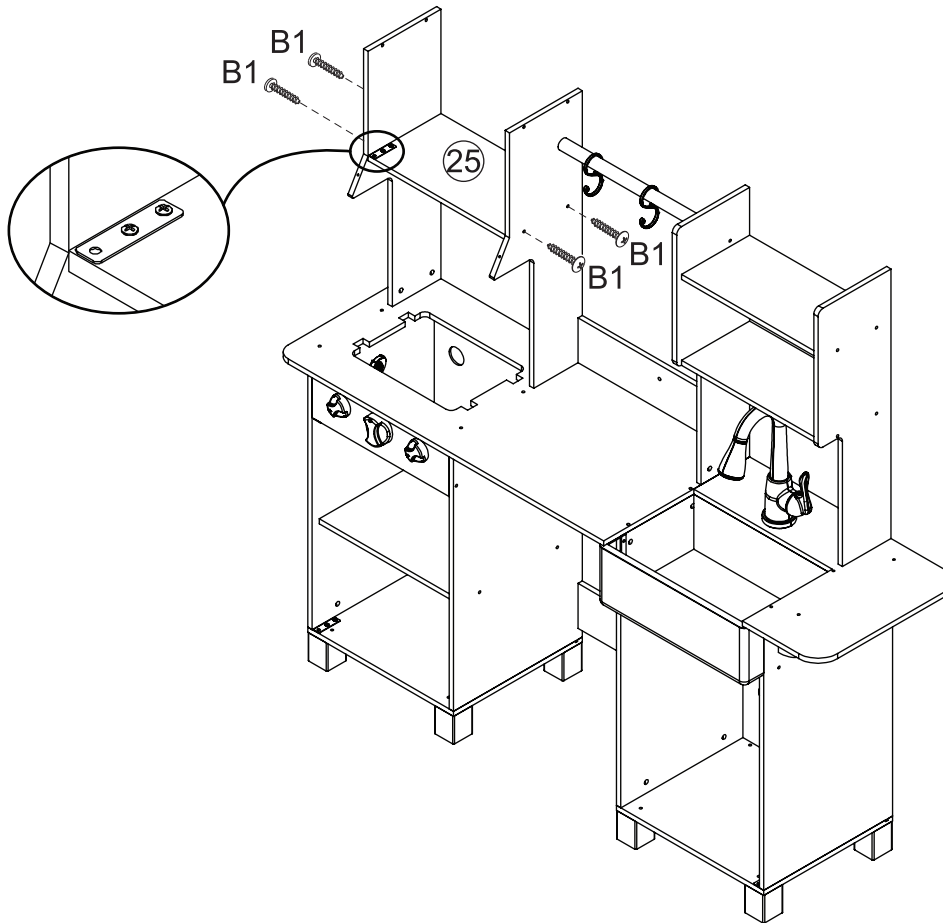
34



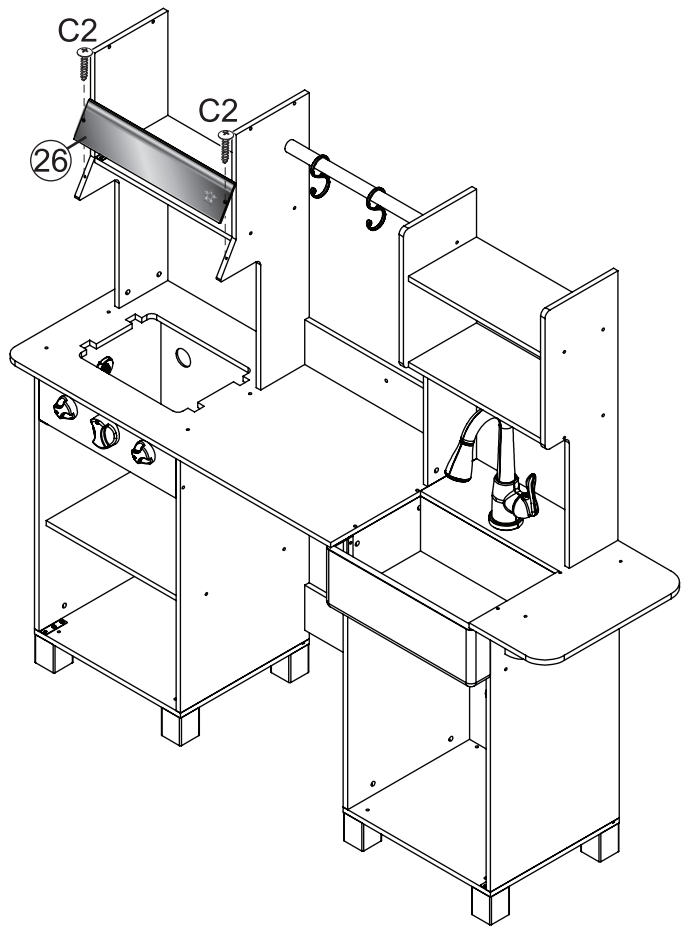
35



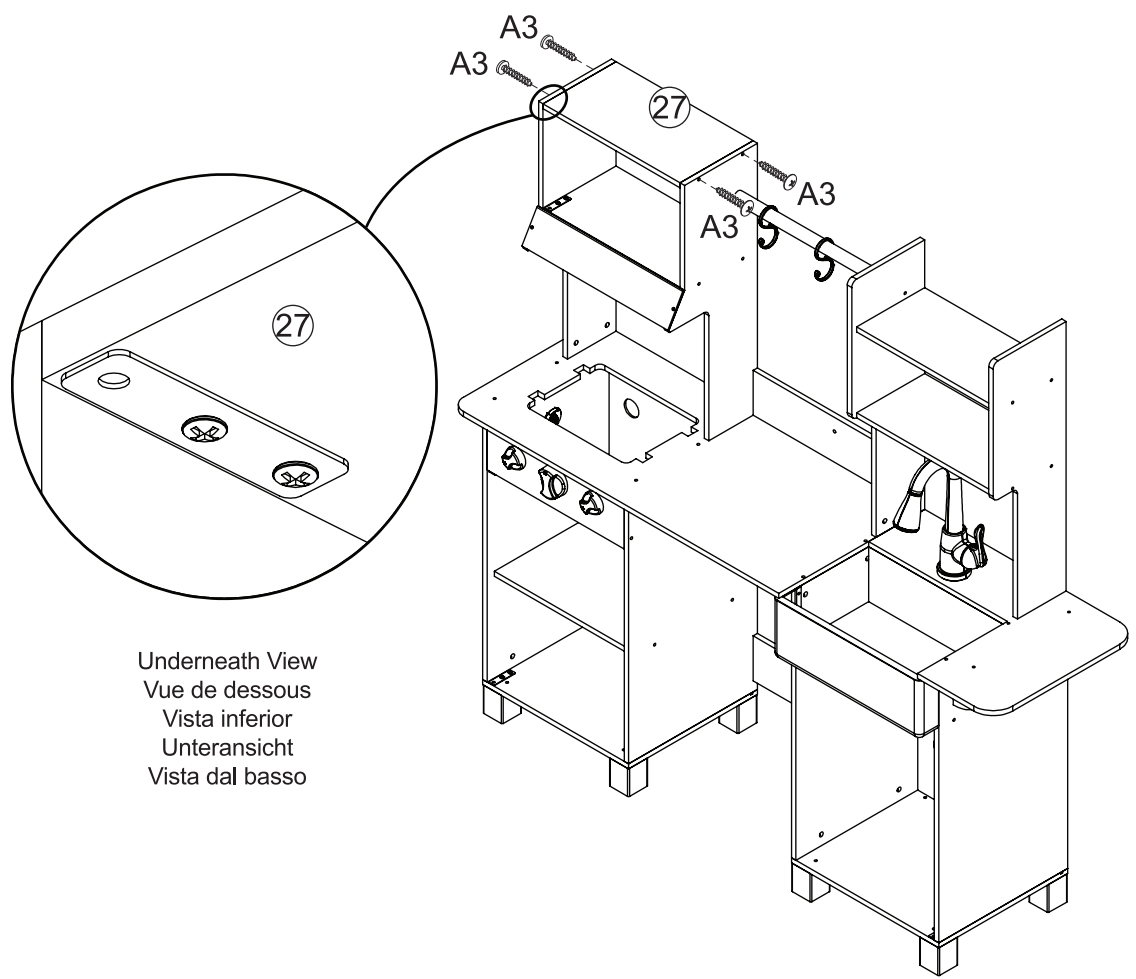
36



37

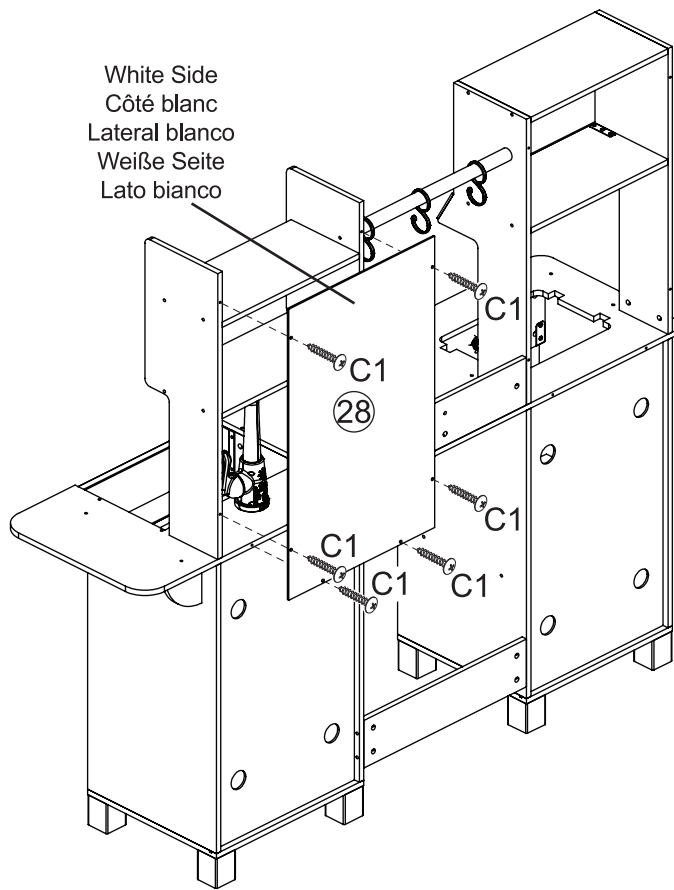


38



Underneath View
 Vue de dessous
 Vista inferior
 Unteransicht
 Vista dal basso

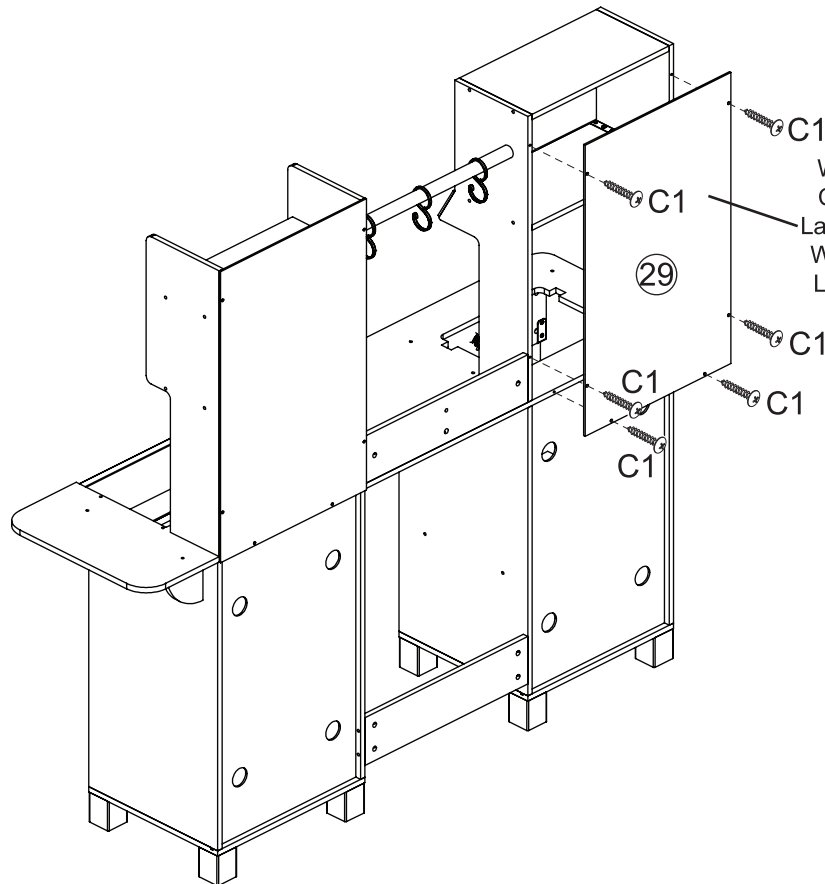
39



White Side
Côté blanc
Lateral blanco
Weiße Seite
Lato bianco

28

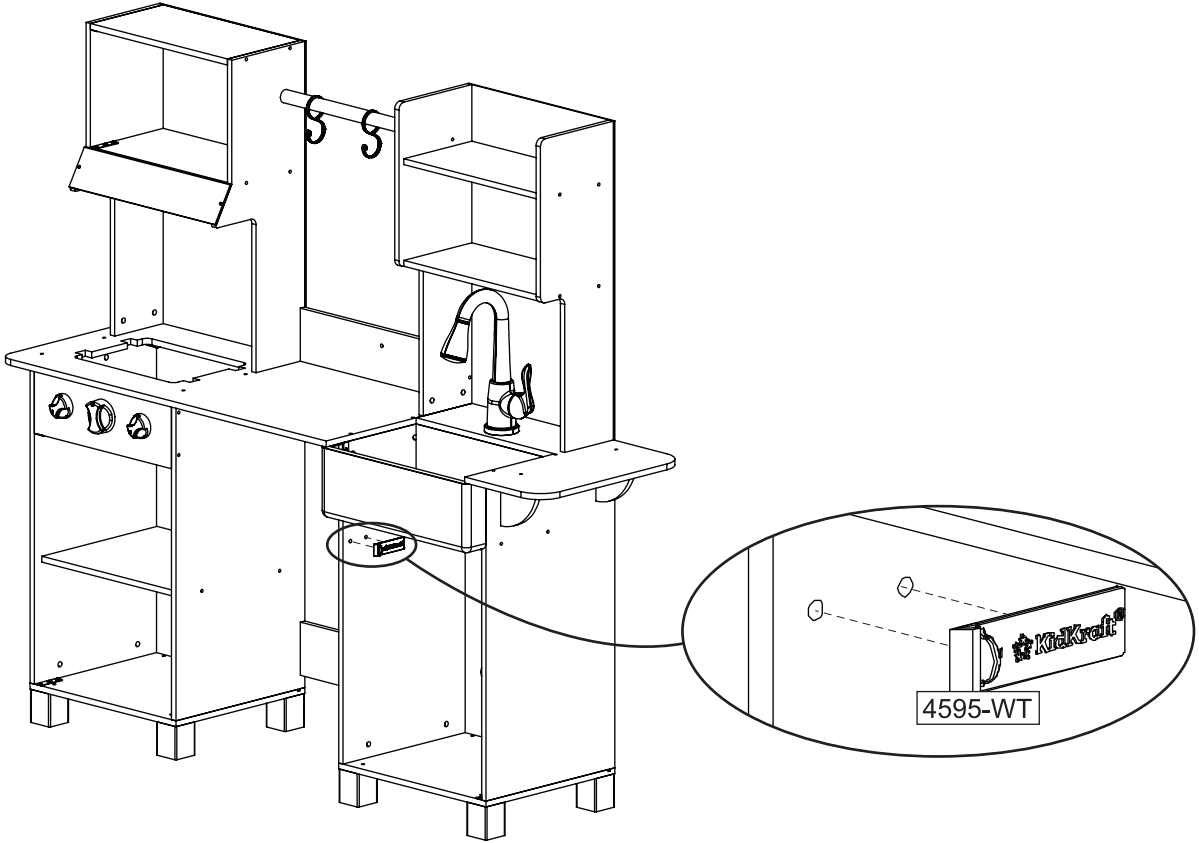
40



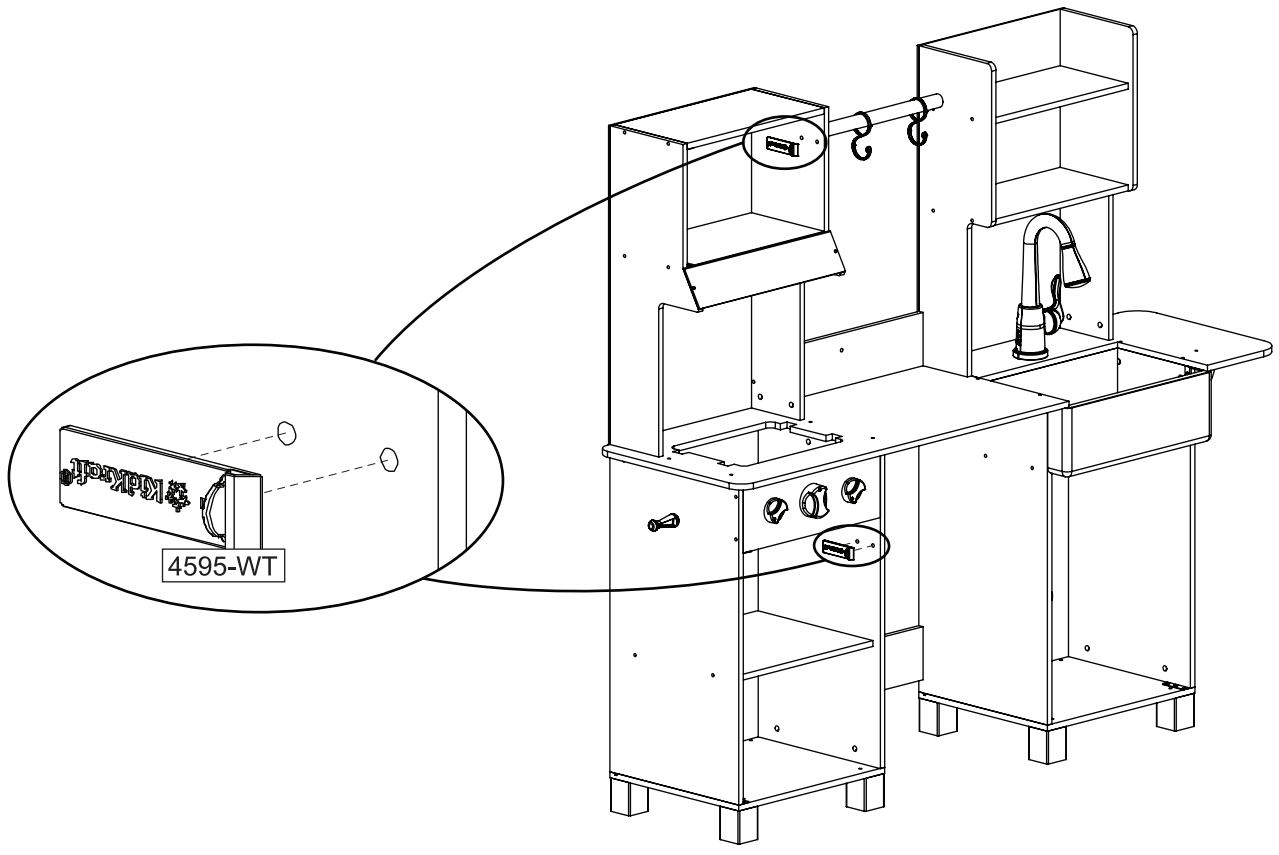
White Side
Côté blanc
Lateral blanco
Weiße Seite
Lato bianco

29

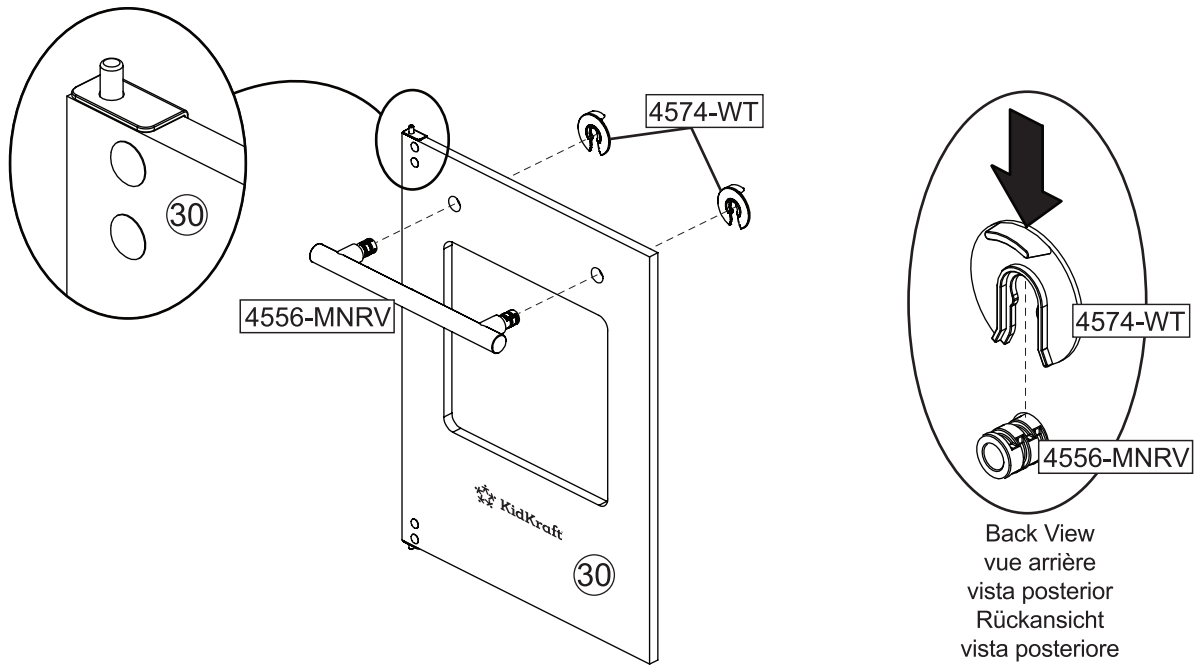
41



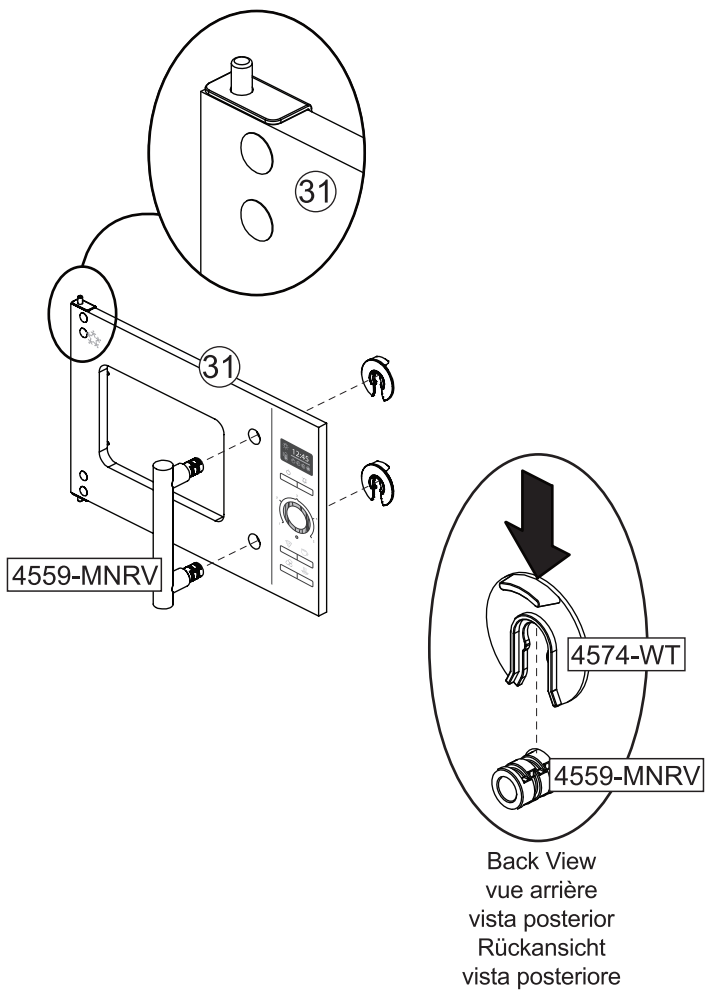
42



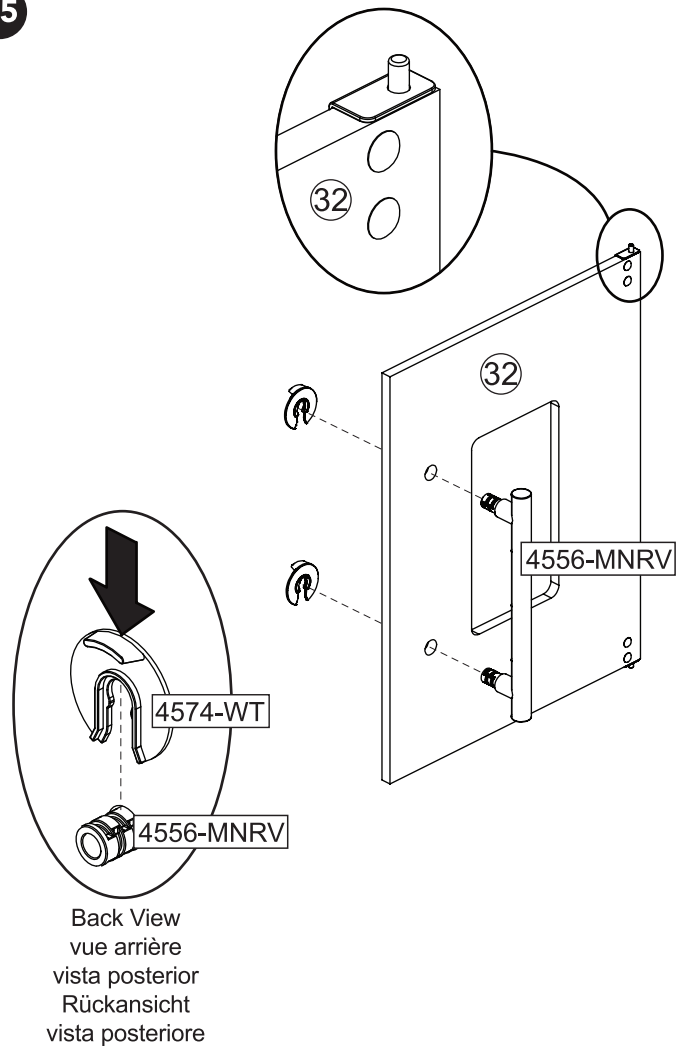
43



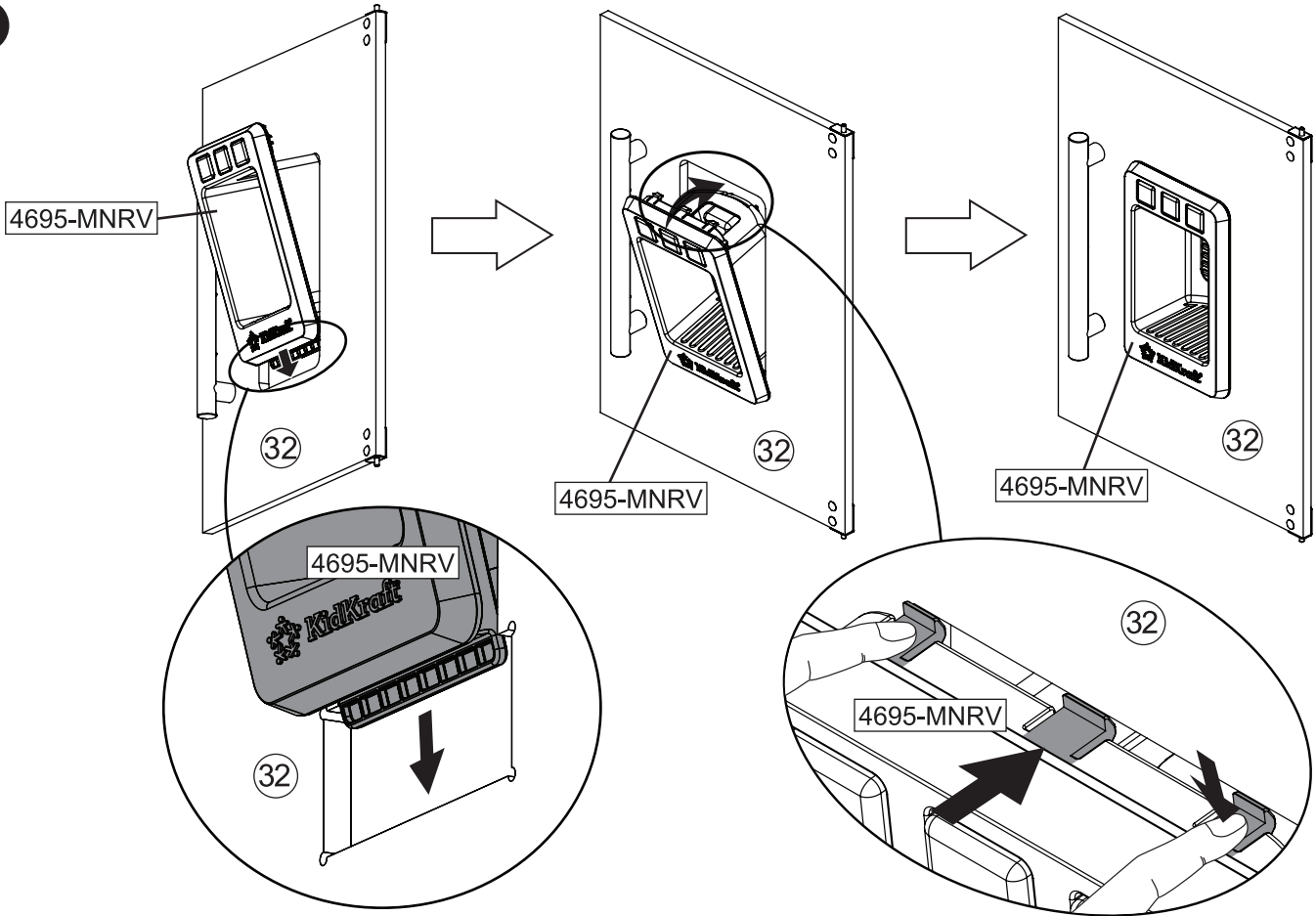
44



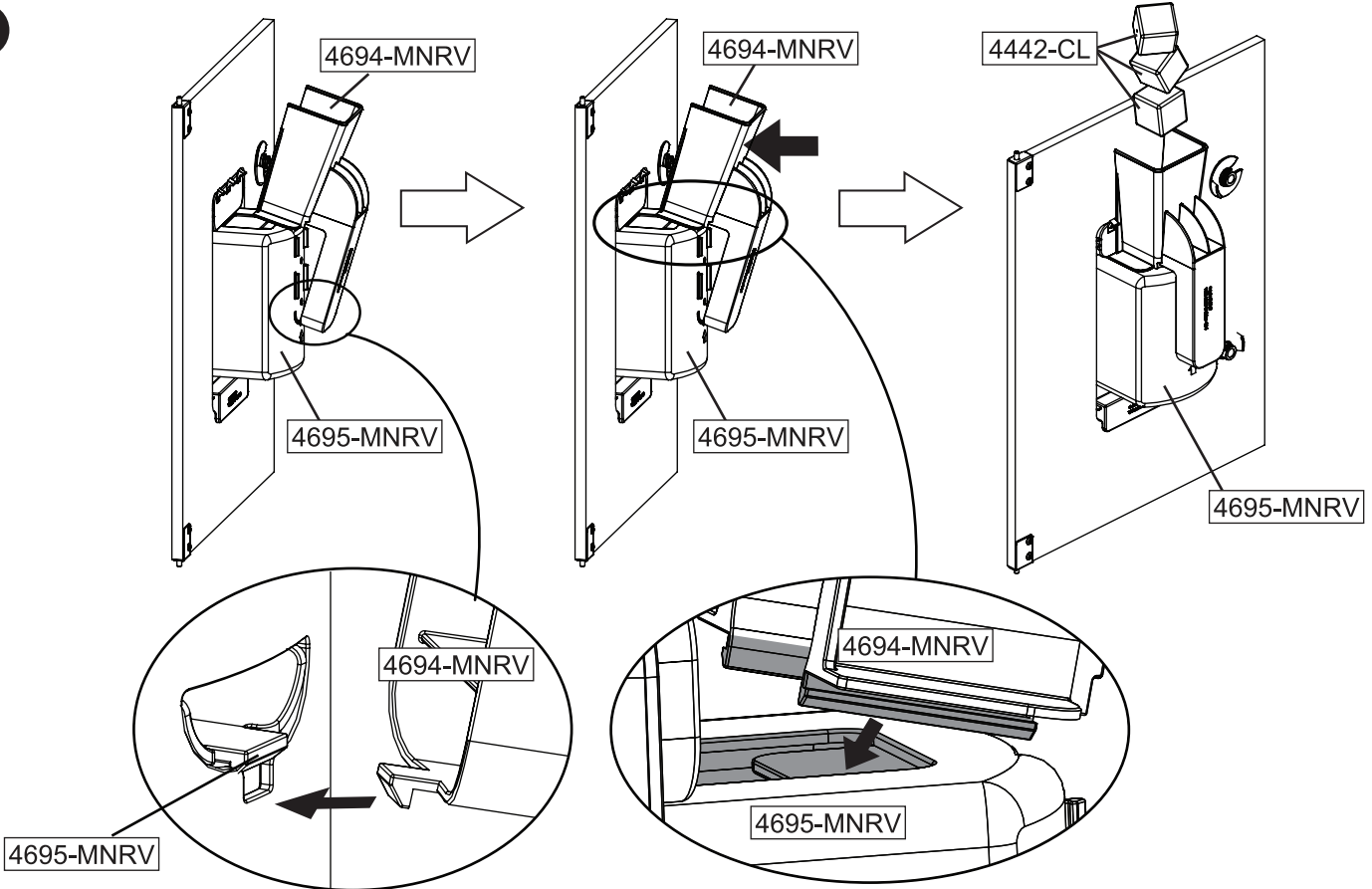
45



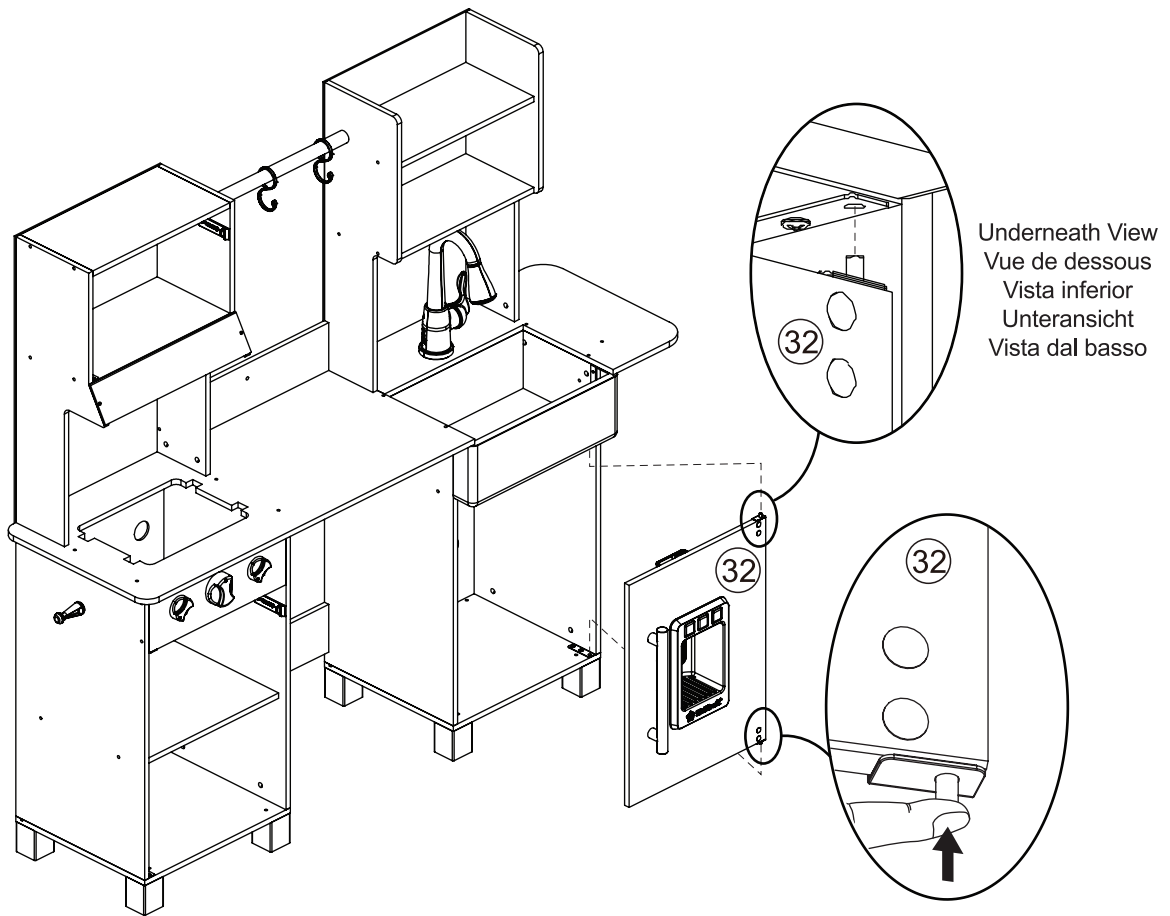
46



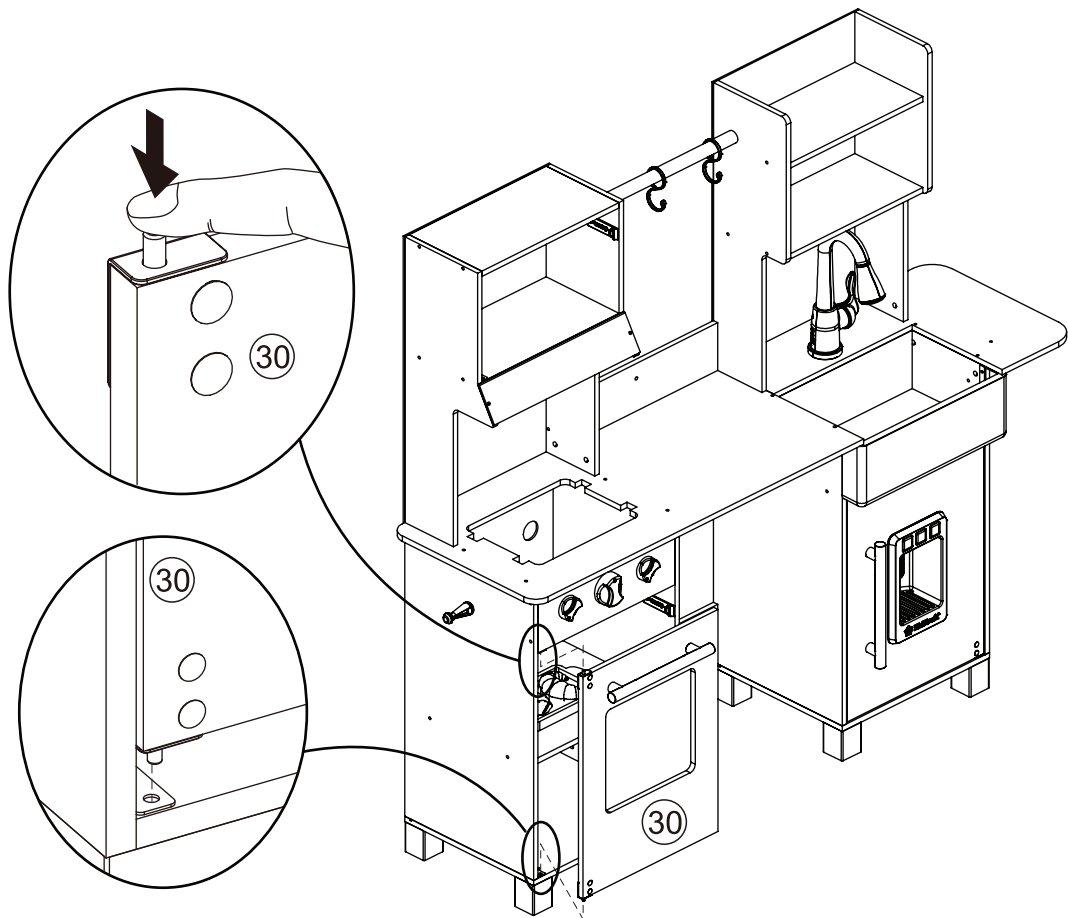
47



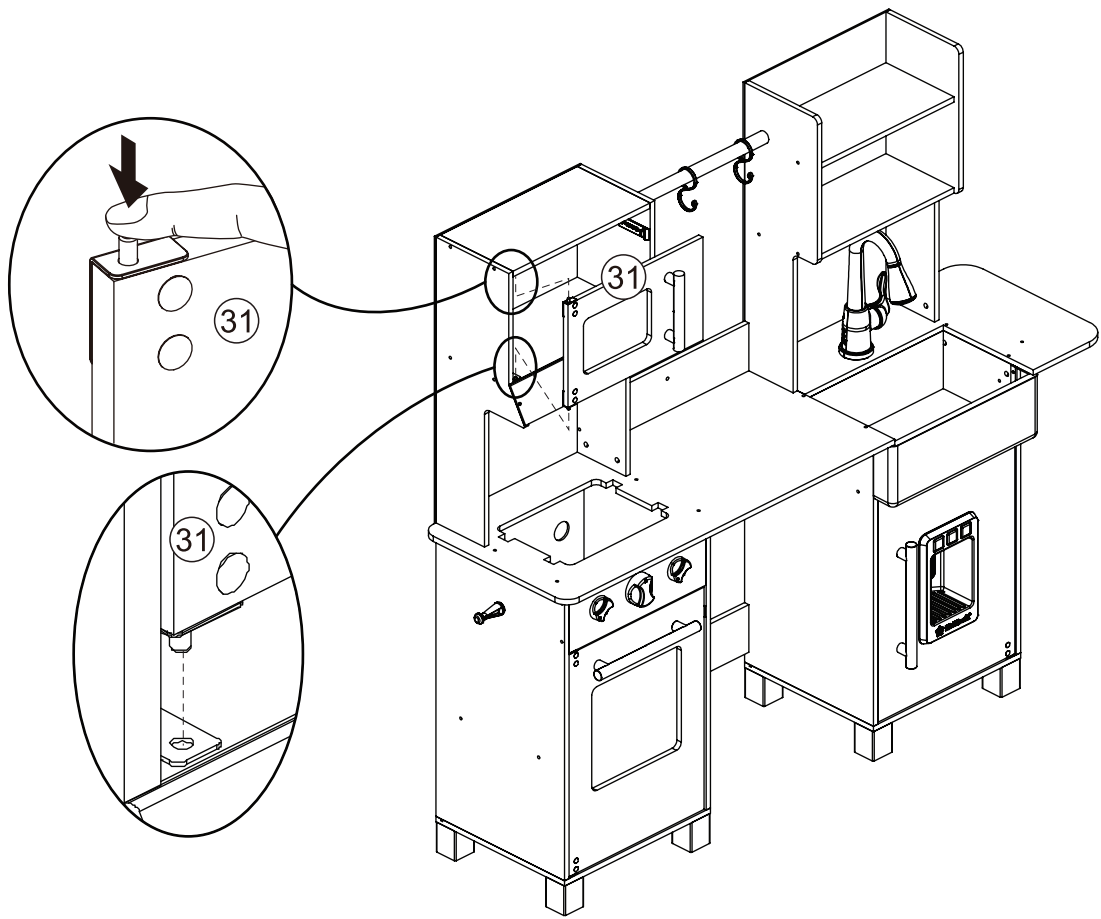
48



49

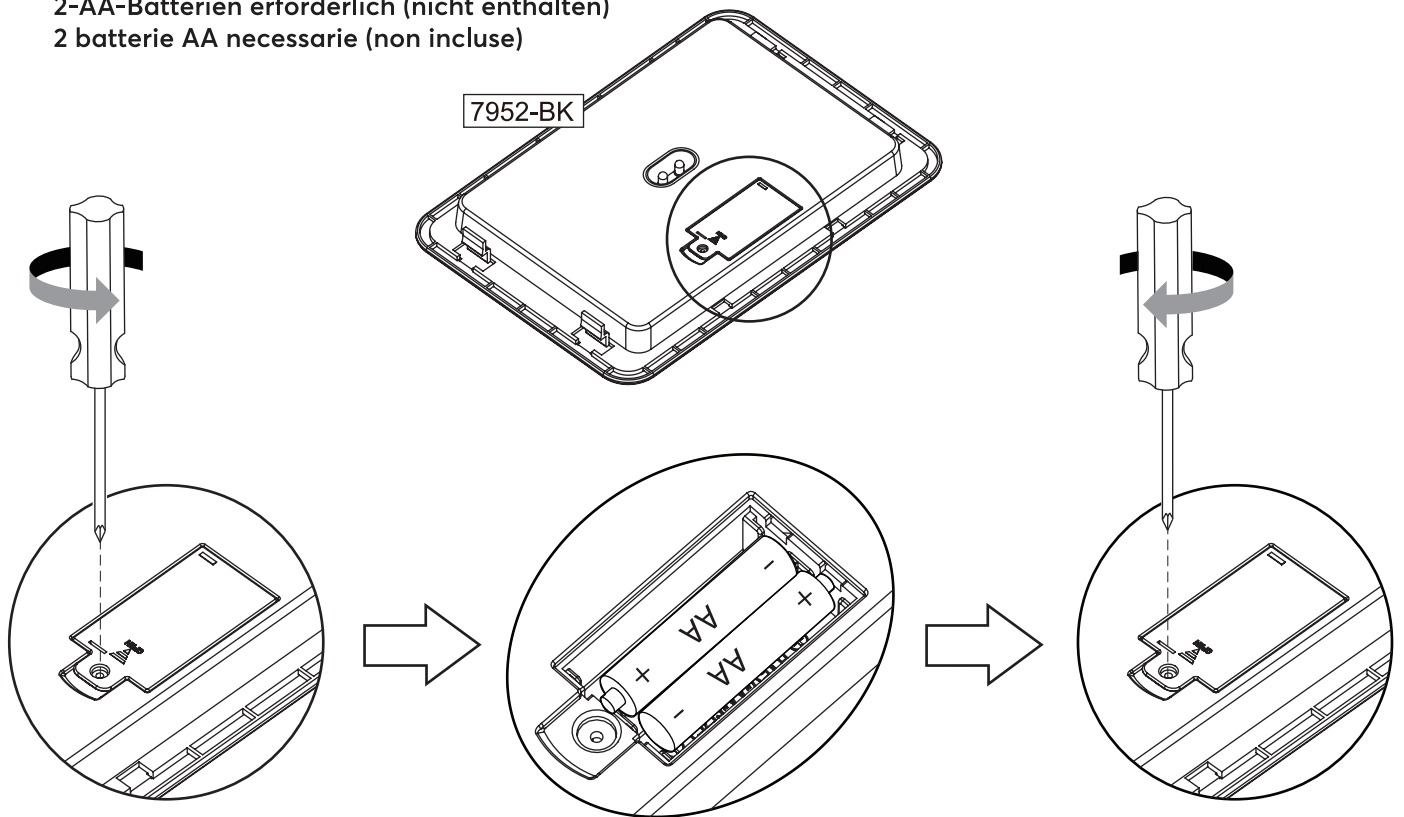


50



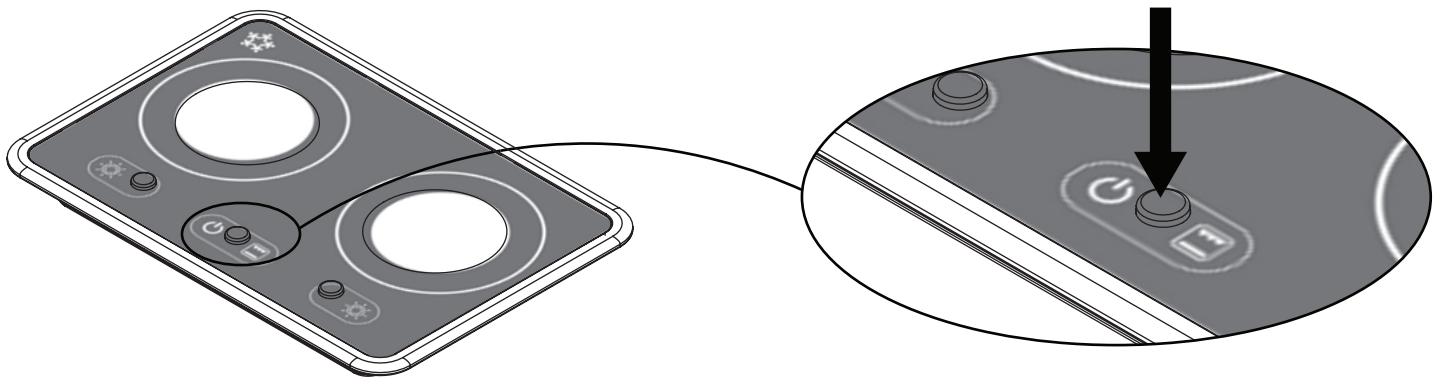
51

2 AA batteries required (not included)
 2 piles AA requises (non comprises)
 Requiere 2 pilas AA (no incluidas)
 2-AA-Batterien erforderlich (nicht enthalten)
 2 batterie AA necessarie (non incluse)

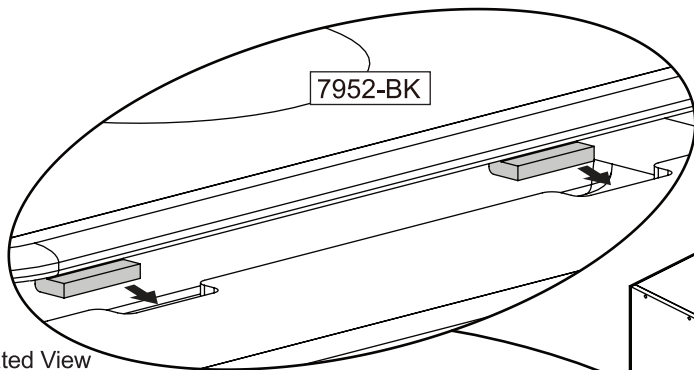


52

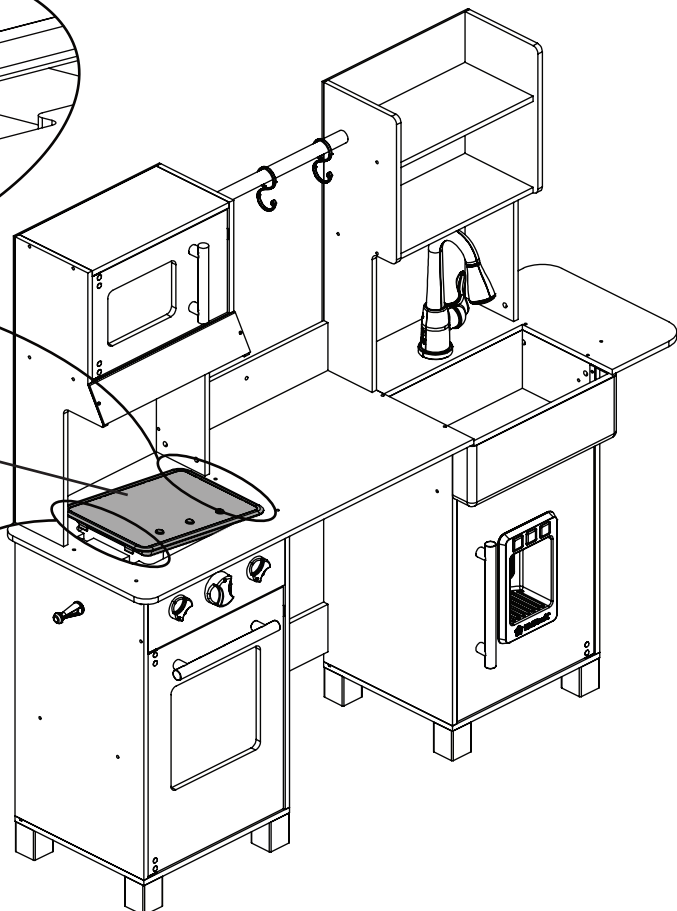
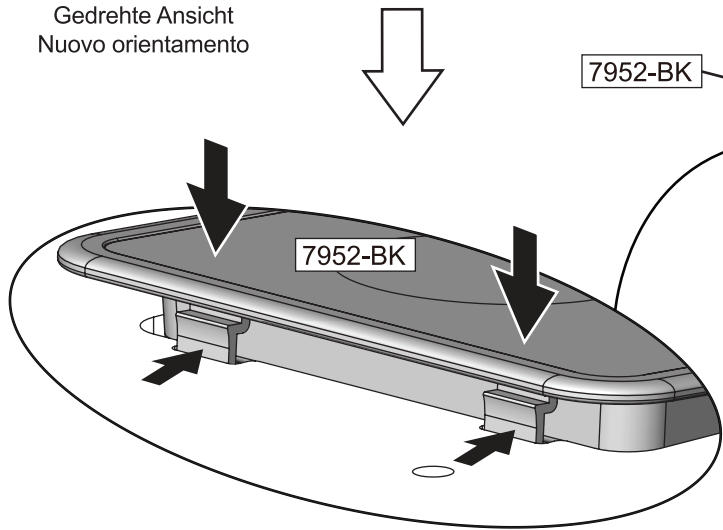
Test the electronics before proceeding with assembly. If you have any issues, please contact customer service.
 Tester les pièces électroniques avant de procéder à l'assemblage. Pour tout problème, veuillez contacter le service client.
 Prueba los dispositivos electrónicos antes de empezar el montaje. Si tienes algún problema, ponte en contacto con Atención al cliente.
 Testen Sie die Elektronik, bevor Sie mit der Montage fortfahren. Kontaktieren Sie bei Problemen bitte den Kundenservice.
 Testare le parti elettroniche prima di procedere con il montaggio. In caso di problemi, contattare il servizio clienti.



53



Rotated View
 Vue tournée
 Vista girada
 Gedrehte Ansicht
 Nuovo orientamento

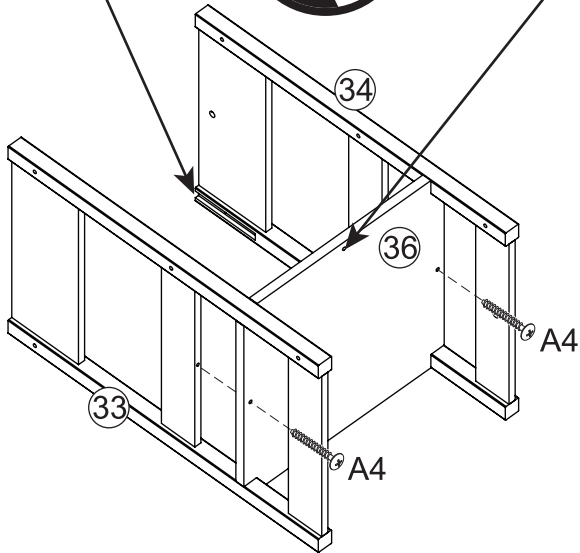


54

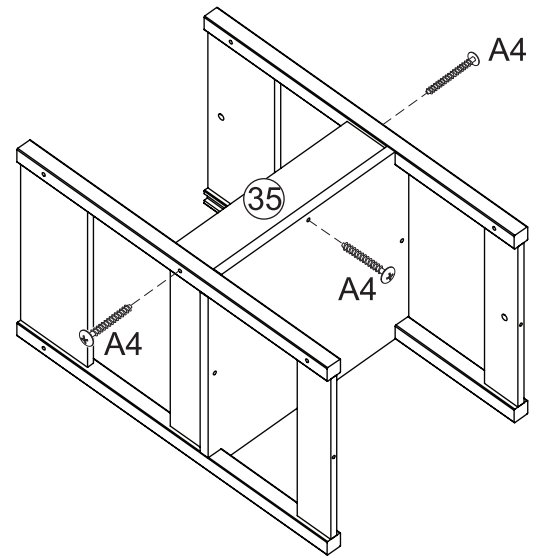
Note the groove orientation
Notez l'orientation de la rainure
Fijese en la orientación de la ranura
Beachten Sie die Position der Nut
Notare l'orientamento della scanalatura



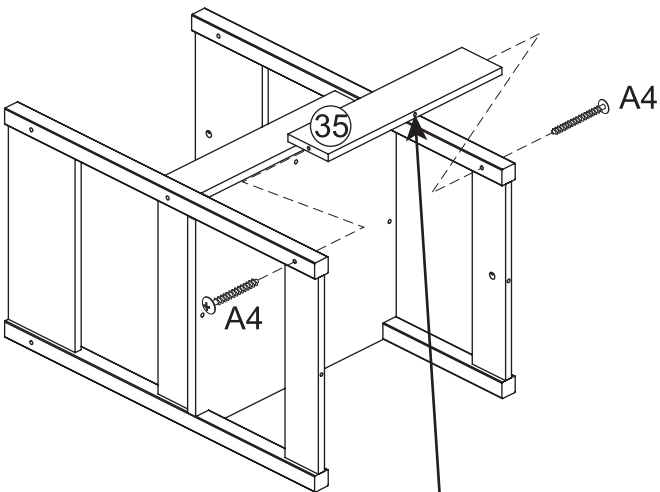
Note hole orientation
Remarquez l'orientation des trous
Tenga en cuenta la orientación de los orificios
Lochausrichtung beachten
Notare l'orientamento del foro



55



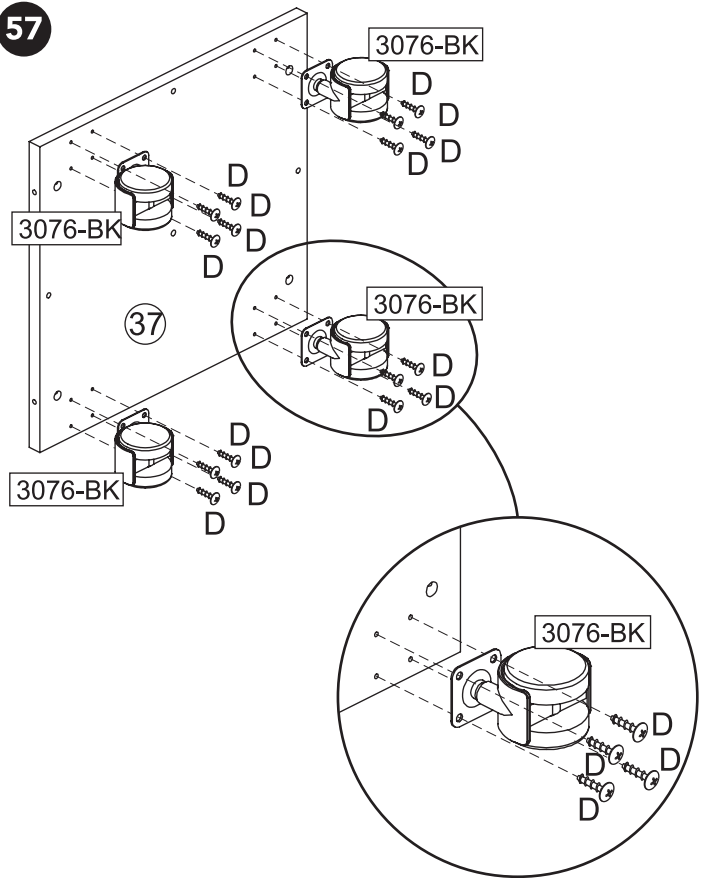
56



Note hole orientation
Remarquez l'orientation des trous
Tenga en cuenta la orientación de los orificios
Lochausrichtung beachten
Notare l'orientamento del foro

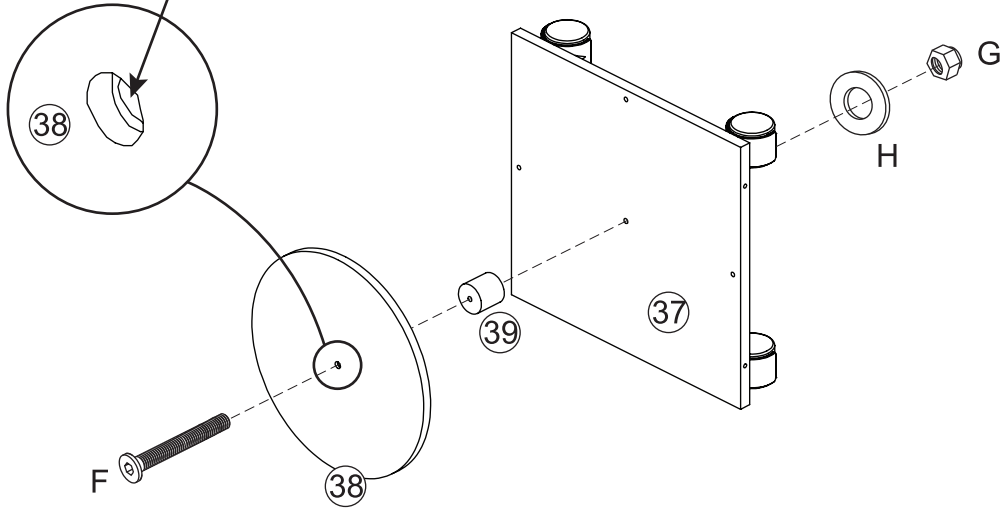


57

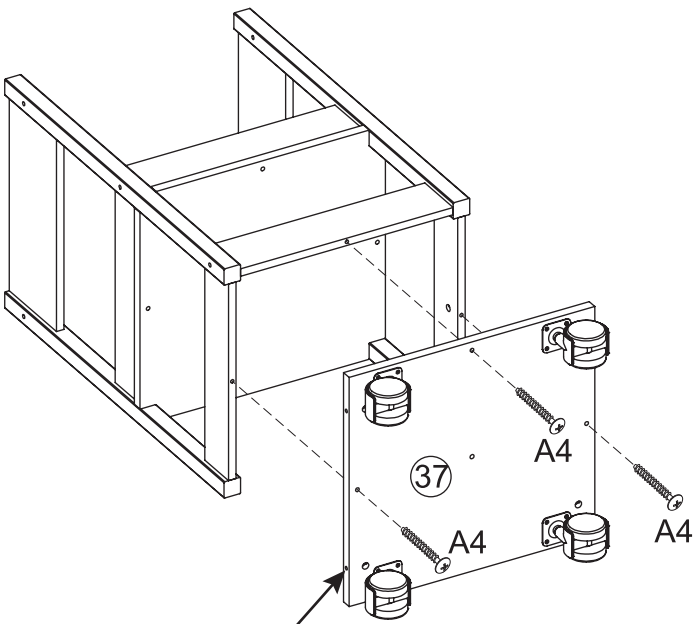


58

Note countersink orientation
Notez l'orientation du fraisage
Tenga en cuenta la orientación del avellanador
Ausrichtung der Versenkung beachten
Prestare attenzione all'orientamento della svasatura



59

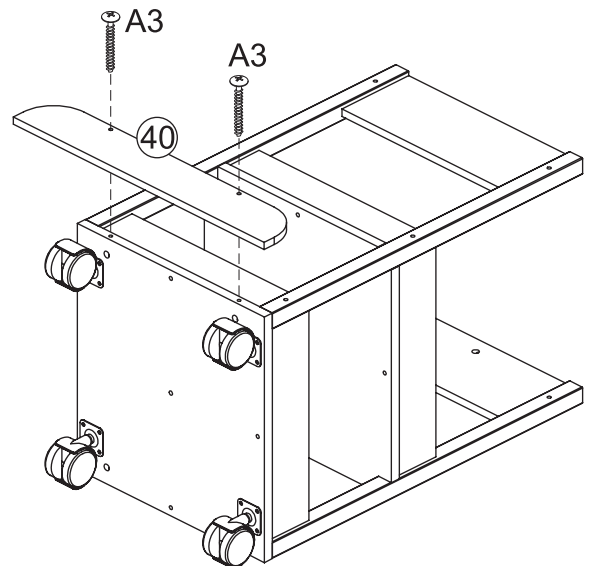


Note hole orientation
Remarquez l'orientation des trous
Tenga en cuenta la orientación de los orificios
Lochsausrichtung beachten
Notare l'orientamento del foro



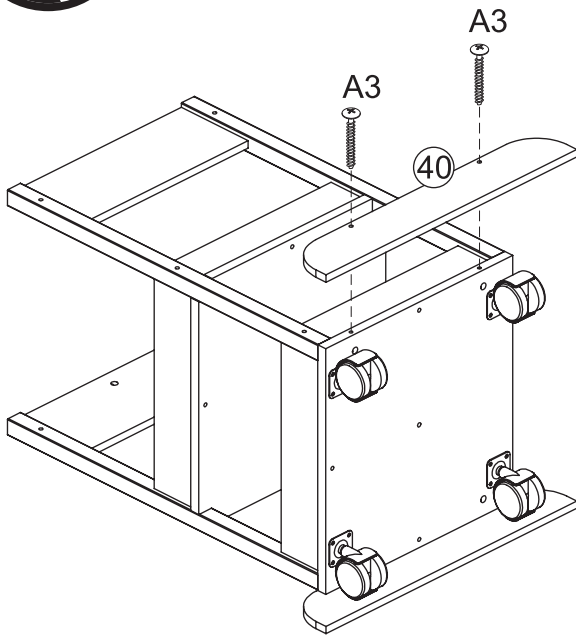
60

Flip frame
Retourner le cadre
Voltear el marco
Rahmen spiegeln
Ruota cornice

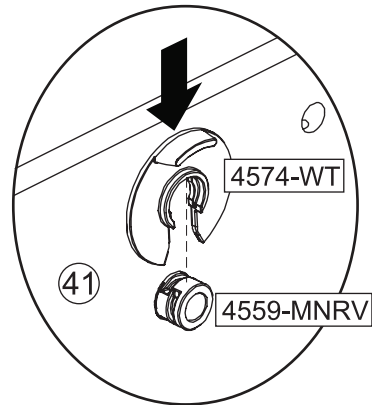
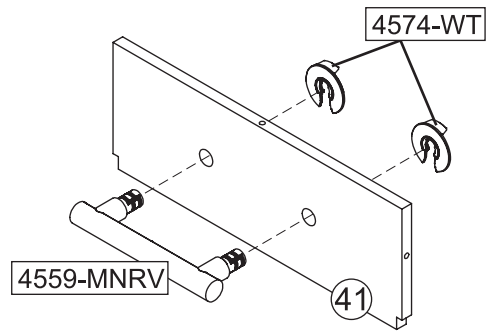


61

Flip frame upside down
Renversez le cadre à l'envers
Dele la vuelta al marco
Drehen Sie den Rahmen um
Capovolgere la struttura

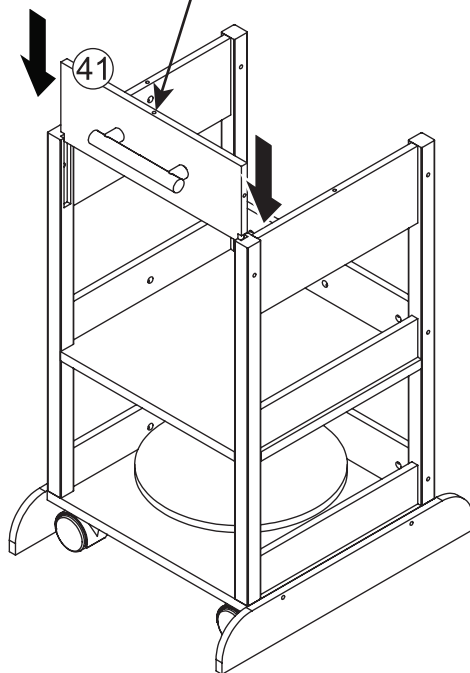


62

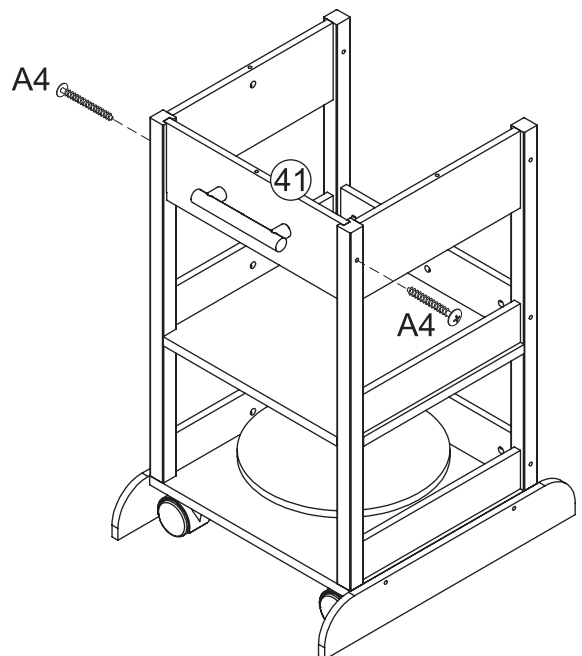


63

Note hole orientation
Remarquez l'orientation des trous
Tenga en cuenta la orientación de los orificios
Lochausrichtung beachten
Notare l'orientamento del foro

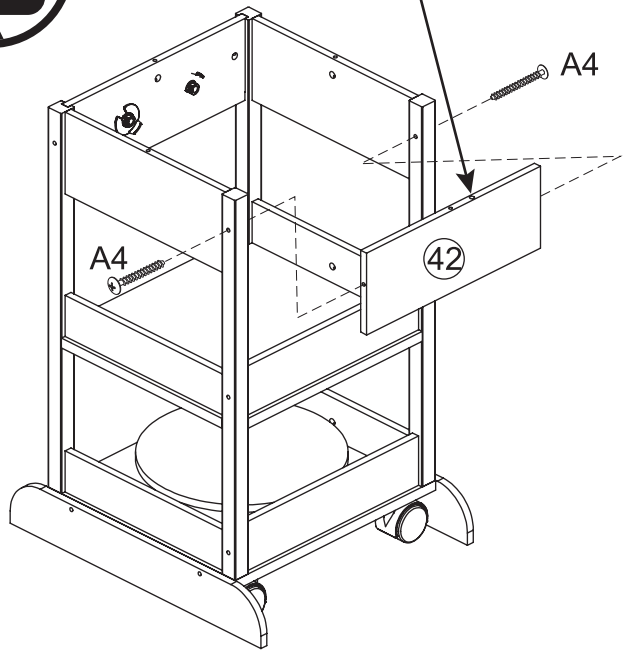


64

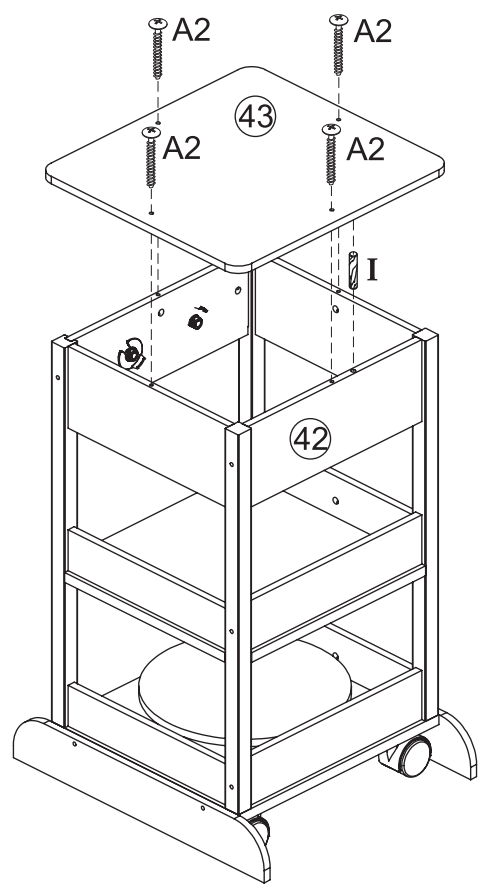


65

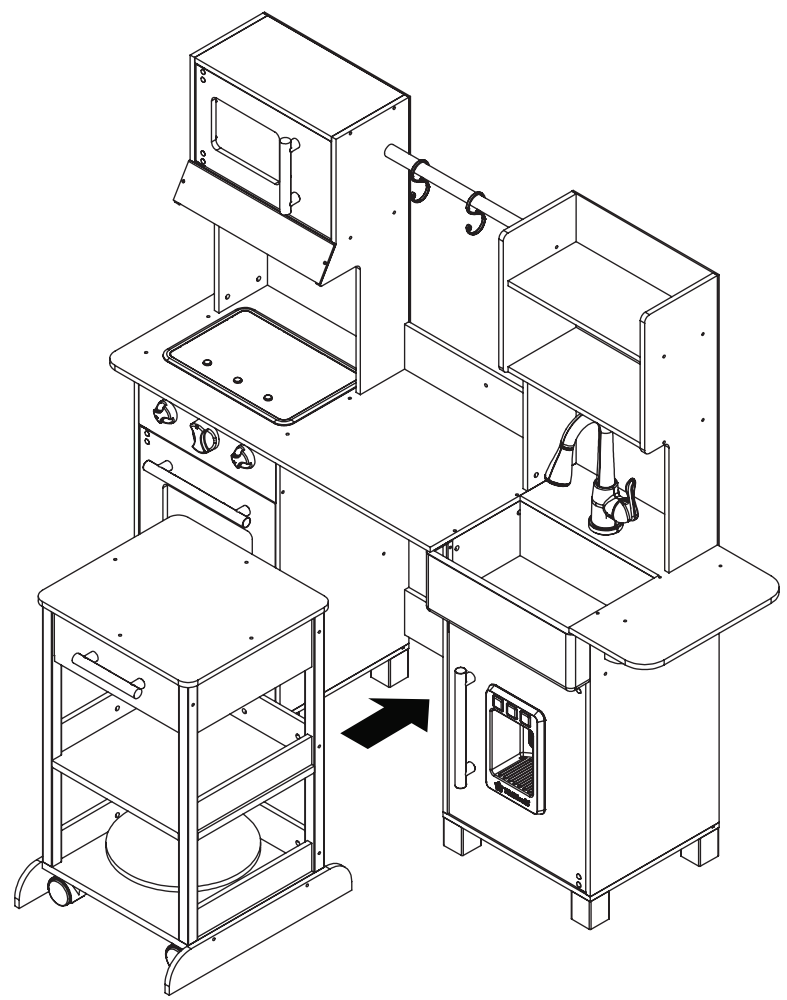
Note hole orientation
Remarquez l'orientation des trous
Tenga en cuenta la orientación de los orificios
Lochausrichtung beachten
Notare l'orientamento del foro



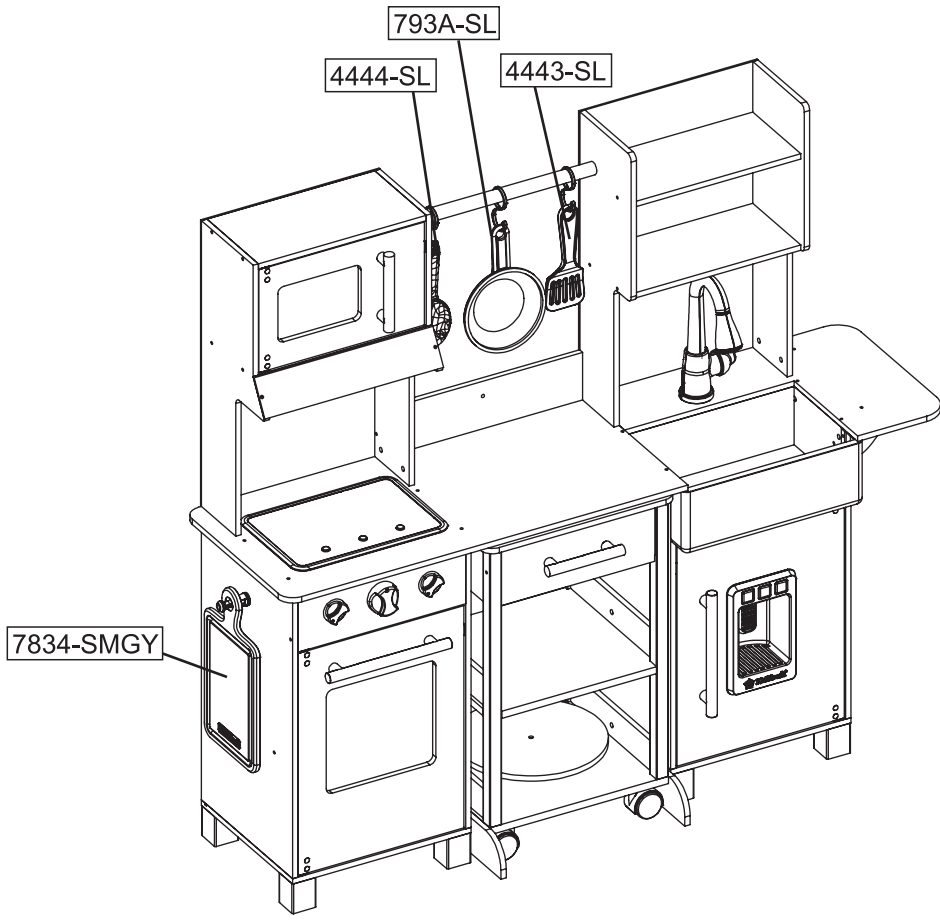
66



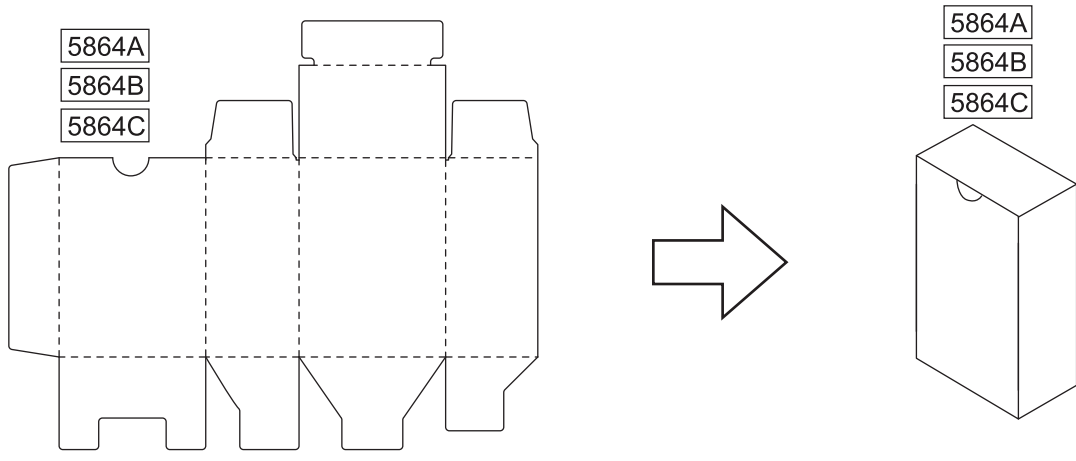
67



68

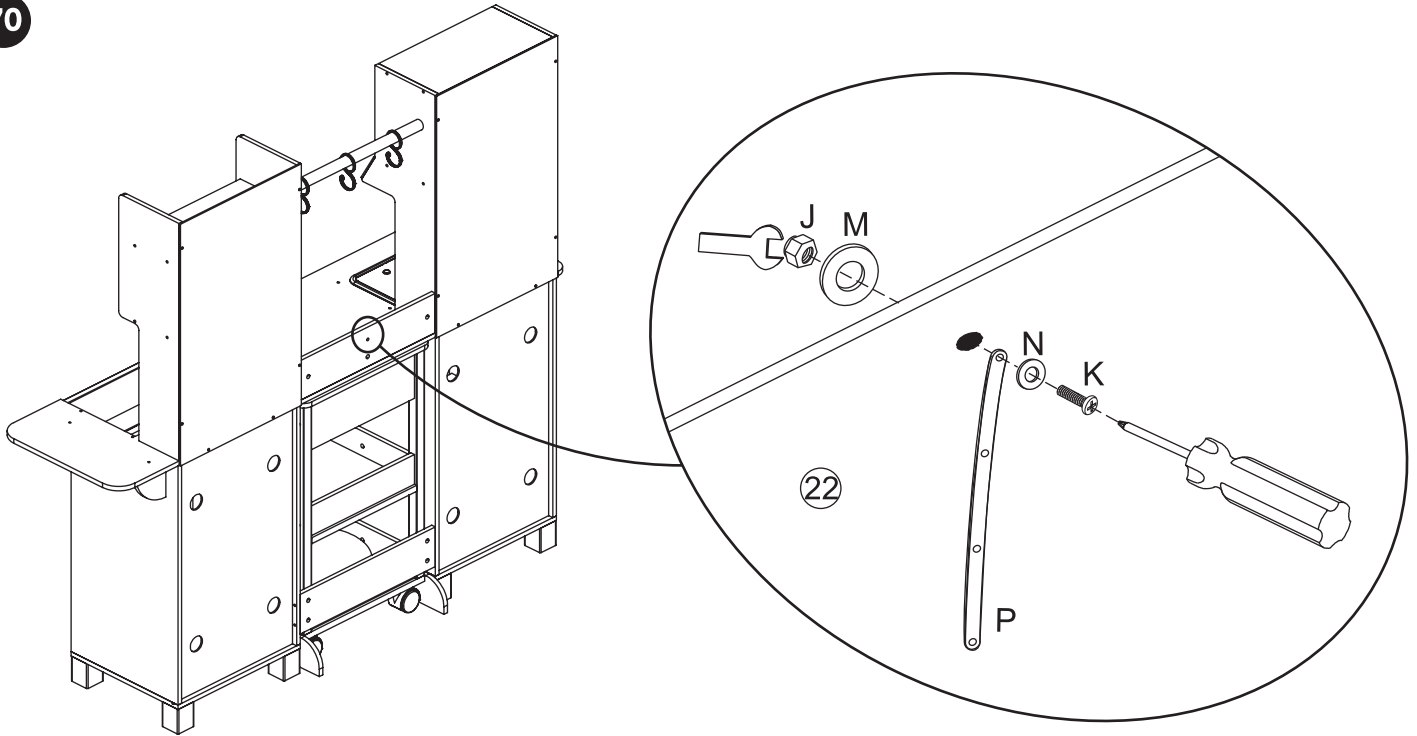


69

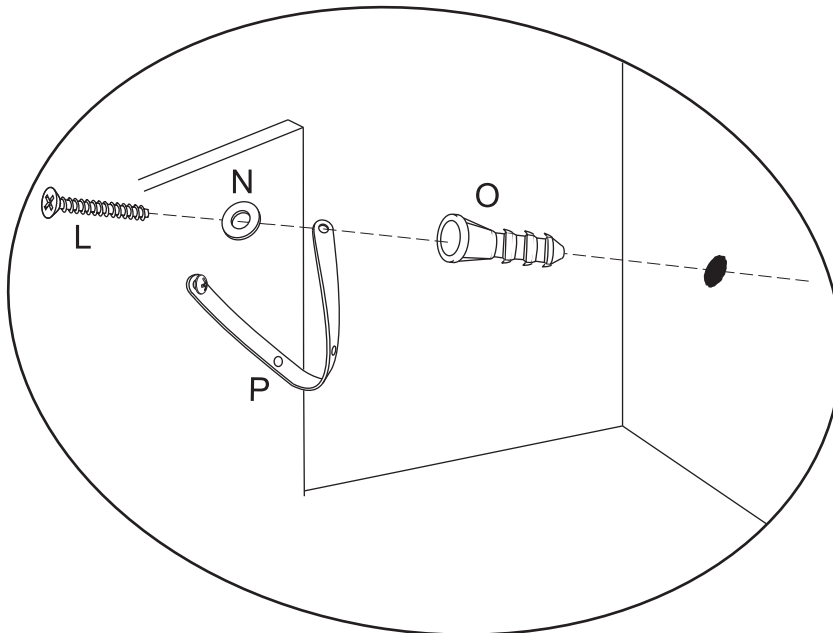


Wall Anchor
 Dispositif d'ancrage au mur
 Anclaje de Pared
 Wandanker
 Fissaggio a parete

70



71



⚠ WARNING:
 Do not install on a wall where items can fall off and injure a child.

⚠ AVERTISSEMENT:
 Ne pas installer sur un mur duquel d'autres objets risquent de tomber et blesser un enfant. A monter par un adulte.

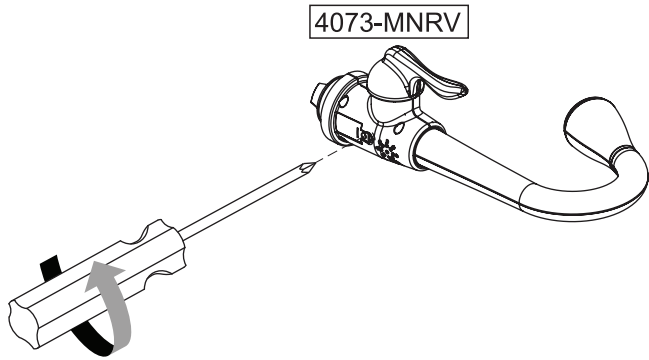
⚠ ADVERTENCIA:
 No instale en una pared donde otros artículos se puedan caer y lastimar a un niño.

⚠ VORSICHT:
 Bitte nicht an einer Wand anbringen, wo Dinge herunterfallen und Kinder verletzen könnten.

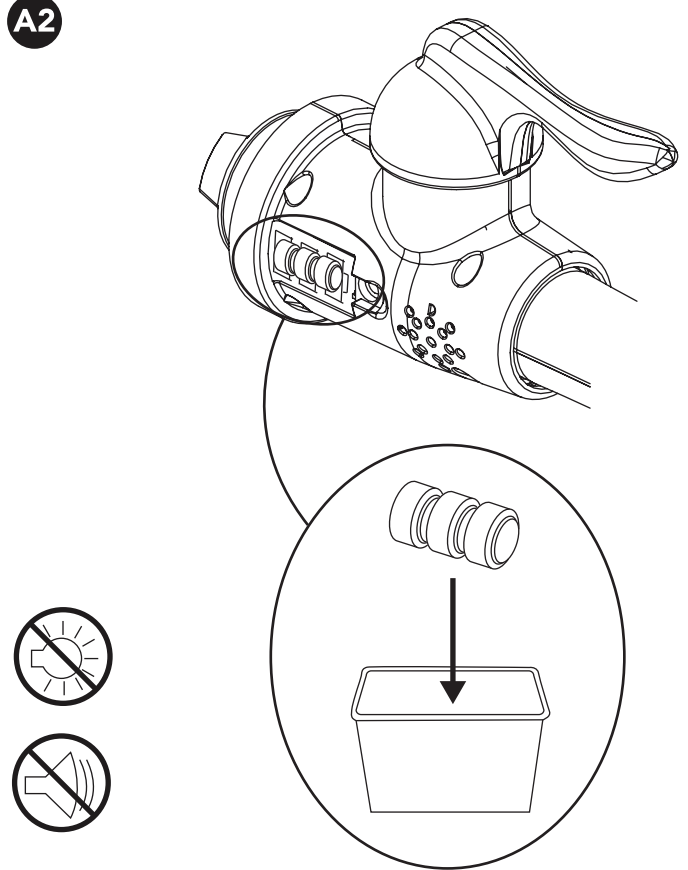
⚠ AVVERTENZA:
 Non installare su un muro da cui gli articoli possono cadere e ferire il bambino.

Battery Replacement Guide
Guide de remplacement de batterie
Guía para cambiar las baterías
Anleitung zum Ersetzen der Batterien
Guida per sostituire la batteria

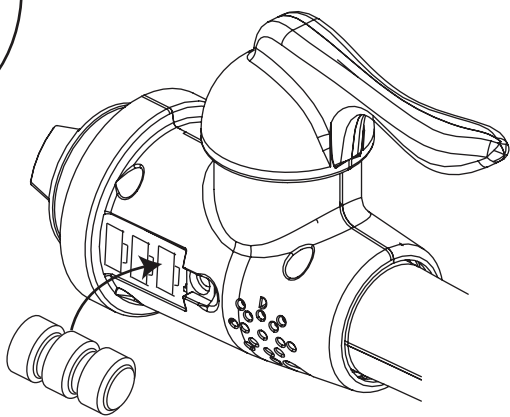
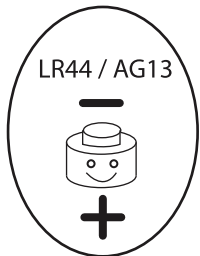
A1



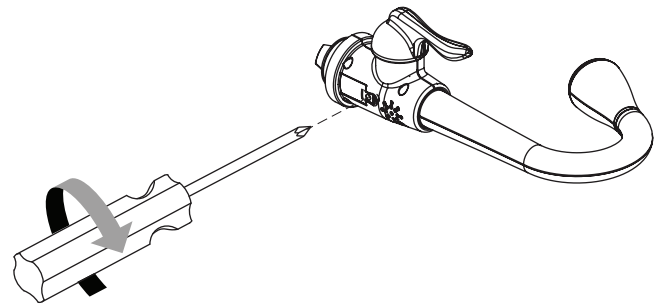
A2



A3

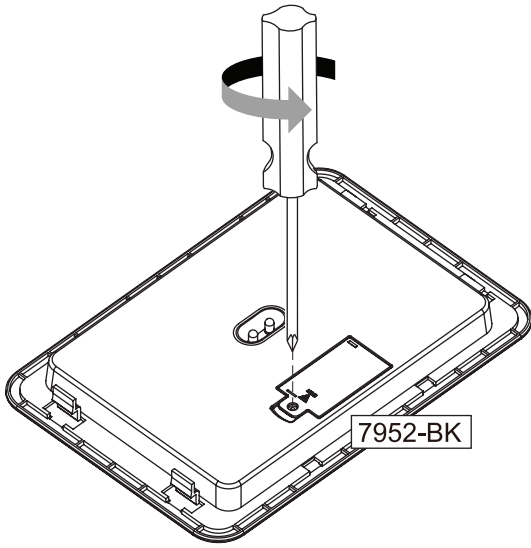


A4

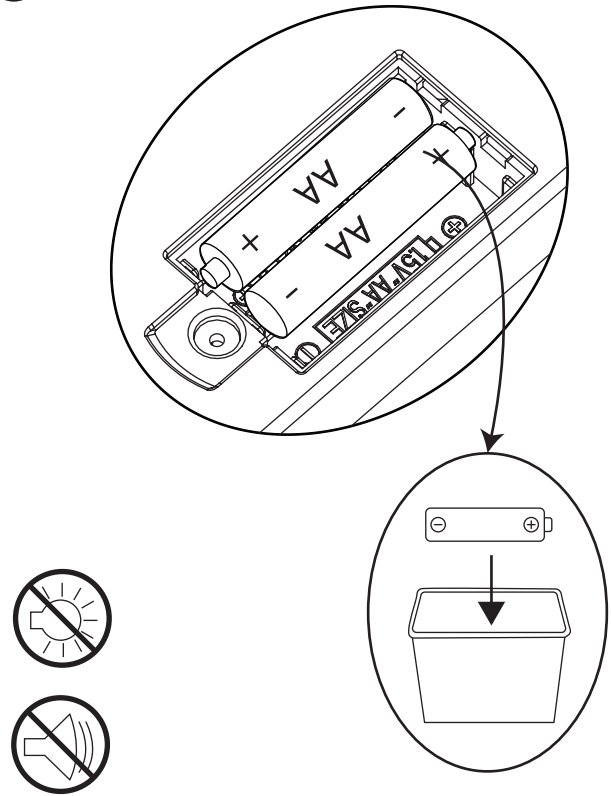


Battery Replacement Guide
Guide de remplacement de batterie
Guía para cambiar las baterías
Anleitung zum Ersetzen der Batterien
Guida per sostituire la batteria

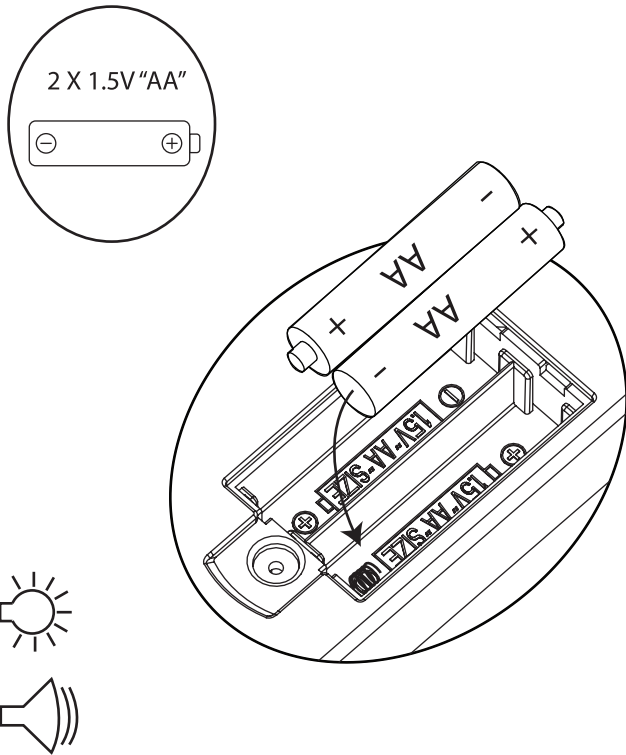
B1



B2



B3



B4

