



# RPWHDF Series - Hand Shower with Grab Bar with Adjustable Slide **RPW324HDF-1.5**

## Description

Introducing the HDF® Hand Shower Series, featuring a personal white ABS hand-held shower with fixed spray and a push-button on-off control, though not a positive shut-off. This hand shower comes with backflow protection through two integral check valves. Experience an invigorating shower experience with a maximum flow rate of 1.5 gpm (5.7 L/min) and a minimum flow rate of 1.13 gpm (4.3 L/min). The package includes a 24.0" (610 mm) stainless steel grab bar with adjustable slide for convenient positioning. For added flexibility, the hand shower includes a chrome-plated stretchable stainless steel hose, adjustable from 60.0 to 82.0" (152.4 to 208.3 cm). Accompanying the hand shower is a 90° chrome-plated wall supply elbow, with a 1/2" IPS female inlet and a 1/2"-14 NPSM male threaded outlet.

## Specification

- Shower: HDF® Hand Shower Series Personal white ABS hand held shower with fixed spray with push button on-off control-not a positive shut-off
- Hand Shower back flow protection provided by two integral certified check valves in series, which operate independently
- Flow Rate Max. - 1.5 gpm @ 80 psi (5.7 L/min)
- Flow Rate Min. - 1.13 gpm @ 45 psi (4.3 L/min)
- Grab Bar: 24.0" (610 mm) stainless steel with adjustable slide
- 60.0 to 82.0" (152.4 to 208.3 cm) chrome plated stretchable stainless steel hose
- 90° chrome plated wall supply elbow, 1/2" IPS female inlet; 1/2"-14 NPSM male threaded outlet

## Operation

- Plumbing Codes require that showerheads and Hand Showers provide a small but continuous flow of water (trickle) when in "PAUSE" mode. Because of this continuous flow, in certain circumstances pressure variations in the water line and/or changes in the position of the shower temperature control handle while in "PAUSE" mode could result in dramatic changes to the temperature of the water when the shower head or hand shower is returned to the "ON" position.
- ALWAYS point the shower head away from yourself when returning to the "ON" position and feel the water with your hand before resuming your shower to ensure the water flow is not too hot or too cold.
- DO NOT allow children or others who might not understand this warning to use the "PAUSE" function.



## Complies With

- ASME A112.18.1 / CSA B125.1
- Hand Shower back flow protection provided by two integral certified check valves in series, which operate independently, ASME A112.18.3
- EPA WaterSense® listed



(Contact Delta Representative for State/Provincial and/or Local Approvals)

Dimensions are for reference only, measurements may vary  $\pm 0.25$ " (6 mm). Flow rates Max. 80 psi (552 kPa), Min. 45 psi (310 kPa).

WaterSense® is a registered trademark of the U.S. Environmental Protection Agency.

Masco Canada Limited reserves the right (1) to make changes in specifications and materials, and (2) to change or discontinue models, both without notice or obligation. See current full-line price book or [www.deltafaucet.ca](http://www.deltafaucet.ca) for finish options and product availability.

© 2026 Masco Canada Limited  
350 South Edgeware Rd, St Thomas, Ontario, Canada N5P 4L1  
1-800-387-8277

**RPW324HDF-1.5**

This spec was produced on February 10, 2026.

## Description

Voici la série de douchettes HDF<sup>MD</sup>, dotée avec une douchette personnelle en ABS au fini blanc avec jet fixe et une commande marche/arrêt par bouton-poussoir, mais pas un dispositif d'arrêt positif. Cette douchette est dotée de deux clapets antiretour intégrés pour prévenir le refoulement. Profitez d'une expérience de douche tonifiante grâce à un débit maximum de 1,5 gal/min (5,7 L/min), et un débit minimum de 1,13 gal/min (4,3 L/min). L'ensemble comprend une barre d'appui de 24,0 po (610 mm) en acier inoxydable avec mécanisme coulissant réglable pour un positionnement pratique. Pour plus de flexibilité, la douchette comprend un boyau extensible en acier inoxydable chromé, réglable de 60,0 à 82,0 po (152,4 à 208,3 cm). Un coude d'alimentation mural chromé 90°, à entrée femelle 1/2 po IPS et sortie mâle fileté 1/2 po-14 NPSM accompagne la douchette.

## Spécifications

- Douche : série de douchettes personnelles en ABS au fini blanc avec jet fixe et une commande marche/arrêt par bouton-poussoir, mais pas un dispositif d'arrêt positif
- Protection antiretour de la douchette assurée par deux clapets antiretour certifiés en série, fonctionnant indépendamment l'un de l'autre.
- Débit maximal - 1,5 gal./min (5,7 L/min)
- Débit minimal - 1,13 gal./min (4,3 L/min)
- Barre d'appui : 24,0 po (610 mm), en acier inoxydable avec mécanisme coulissant réglable
- Boyau en acier inoxydable chromé extensible de 60,0 à 82,0 po (152,4 à 208,3 cm)
- Coude d'alimentation mural chromé 90°, entrée femelle 1/2 po; sortie mâle fileté 1/2-14 NPSM

## Opération

- Les codes de plomberie exigent que les pommes de douche et les douchettes fournissent un débit d'eau faible, mais continu (filet) lorsqu'elles sont en mode « PAUSE ». En raison de ce débit continu, dans certaines circonstances, les variations de pression dans la conduite d'eau et/ou les changements de position de la poignée contrôlant la température de la douche en mode « PAUSE » peuvent entraîner d'importants changements de la température de l'eau lorsque la pomme de douche ou la douchette est remise en fonction.
- Dirigez TOUJOURS la pomme de douche dans une direction éloignée de vous lorsque vous la remettez en fonction et touchez l'eau avec la main avant de reprendre votre douche pour vous assurer que l'eau n'est ni trop chaude ni trop froide.
- NE permettez PAS aux enfants ou à d'autres personnes qui pourraient ne pas comprendre cet avertissement d'utiliser la fonction « PAUSE ».



## Conforme à

- ASME A112.18.1 / CSA B125.1
- Protection antiretour de la douchette assurée par deux clapets antiretour certifiés en série, fonctionnant indépendamment l'un de l'autre, ASME A112.18.3
- Étiquetés EPA WaterSense<sup>MD</sup>



(Communiquez avec un représentant Delta pour connaître les approbations État/Province et/ou locales.)

Les dimensions ne sont fournies qu'à titre de référence seulement, les mesures peuvent varier de  $\pm 0,25$  po (6 mm). Débits max. 80 psi (552 kPa), min. 45 psi (310 kPa).

WaterSense<sup>MD</sup> est une marque déposée de l'Agence de protection de l'environnement des États-Unis.

Masco Canada Limited se réserve le droit (1) d'effectuer des changements dans les spécifications et les matériaux, et (2) de modifier ou d'abandonner certains modèles, dans les deux cas sans préavis ni obligation. Consultez le livre des prix courants de la gamme complète ou [www.deltafaucet.ca](http://www.deltafaucet.ca) pour la disponibilité des produits et des options.

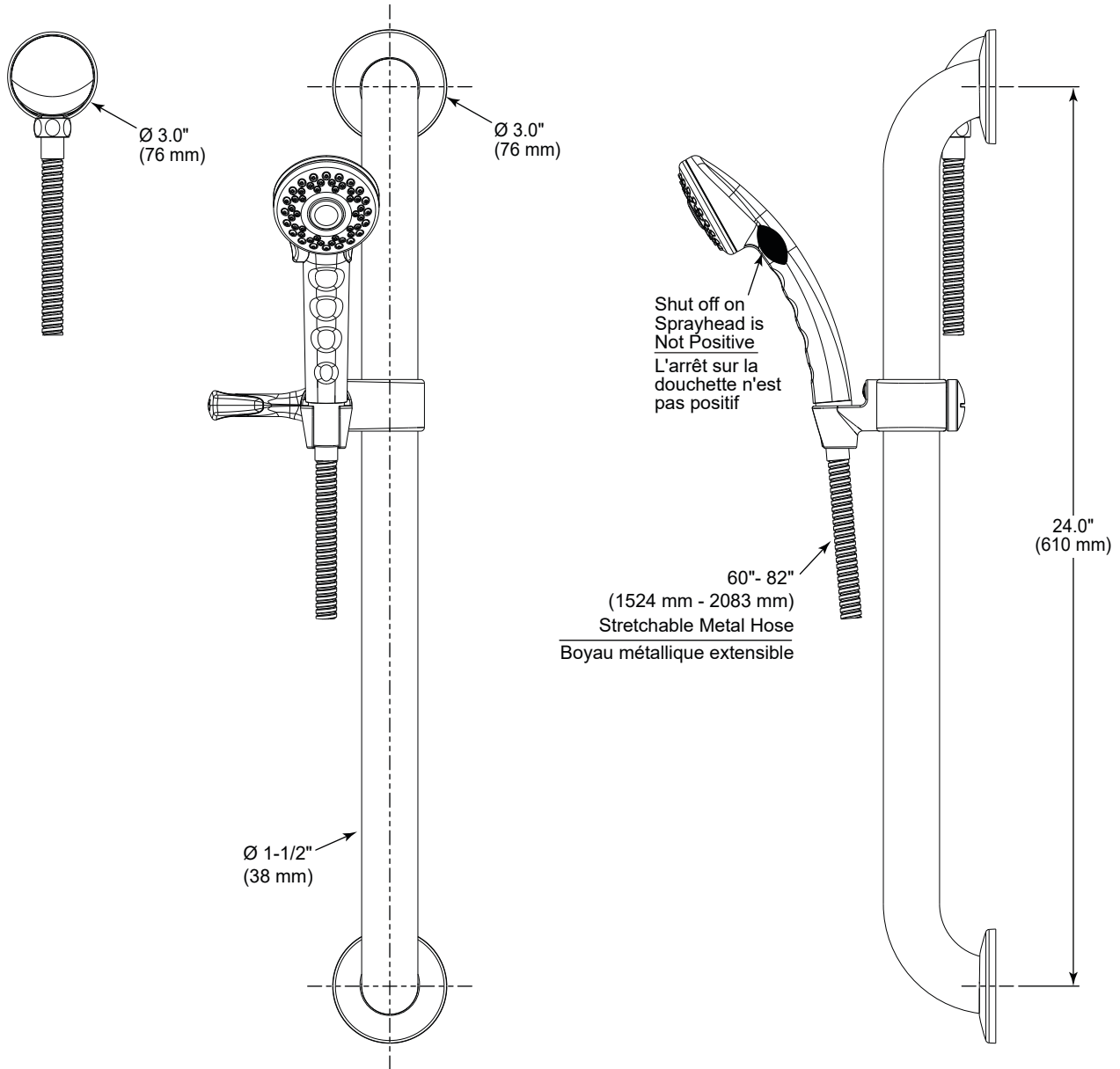
© 2026 Masco Canada Limited  
350 South Edgeware Rd, St Thomas, Ontario, Canada N5P 4L1  
1-800-387-8277

**RPW324HDF-1.5**

Ces spécifications ont été produites le February 10, 2026.



RPWHDF Series - Hand Shower  
with Grab Bar with Adjustable Slide  
Séries RPWHDF - douche  
avec barre d'appui avec glissière réglable  
**RPW324HDF-1.5**



Dimensions are for reference only, measurements may vary  $\pm 0.25"$  (6 mm). Flow rates Max. 80 psi (552 kPa), Min. 45 psi (310 kPa).

**WaterSense**<sup>®</sup> is a registered trademark of the U.S. Environmental Protection Agency.

**Masco Canada Limited** reserves the right (1) to make changes in specifications and materials, and (2) to change or discontinue models, both without notice or obligation. See current full-line price book or [www.deltafaucet.ca](http://www.deltafaucet.ca) for finish options and product availability.

Les dimensions ne sont fournies qu'à titre de référence seulement, les mesures peuvent varier de  $\pm 0,25$  po (6 mm). Débits max. 80 psi (552 kPa), min. 45 psi (310 kPa).

**WaterSense**<sup>™</sup> est une marque déposée de l'Agence de protection de l'environnement des États-Unis.

**Masco Canada Limited** se réserve le droit (1) d'effectuer des changements dans les spécifications et les matériaux, et (2) de modifier ou d'abandonner certains modèles, dans les deux cas sans préavis ni obligation. Consultez le livre des prix courants de la gamme complète ou [www.deltafaucet.ca](http://www.deltafaucet.ca) pour la disponibilité des produits et des options.

© 2026 Masco Canada Limited  
350 South Edgeware Rd, St Thomas, Ontario, Canada N5P 4L1  
1-800-387-8277

**RPW324HDF-1.5**

This spec was produced on February 10, 2026.

Ces spécifications ont été produites le February 10, 2026.