



Fabricado por:  
Backyard Discovery  
3305 Airport Drive, Pittsburg, KS 66762  
800-856-4445

Basepoint Business Centre: Rivermead Drive, Westlea, Swindon SN5 7EX Teléfono: 0800-118-2476  
J.P. Coenstraat 7, The Bridge, The Hague, 2595 WP, Netherlands Teléfono: 08005678990

# Kiosko Barrington de 12x10

## MODELO N.º 2206076B



**ADVERTENCIA**

Cáncer y daño reproductivo  
[www.P65Warnings.ca.gov](http://www.P65Warnings.ca.gov)



Visite [www.backyarddiscovery.com](http://www.backyarddiscovery.com)

For the most up to date assembly manual, to register your set, or to order replacement parts

Para obtener instrucciones en español, visite  
[www.backyarddiscovery.com](http://www.backyarddiscovery.com)



**PASO A PASO FÁCIL**

INSTRUCCIONES INTERACTIVAS EN 3D

DESCARGUE LA APLICACIÓN GRATUITA



Hecho en China

INS-2206076B-A-12x10 BARRINGTON GAZEBO SP 04-09-2024

# DIMENSIONES BÁSICAS DE INSTALACIÓN Y NOTAS DE MONTAJE

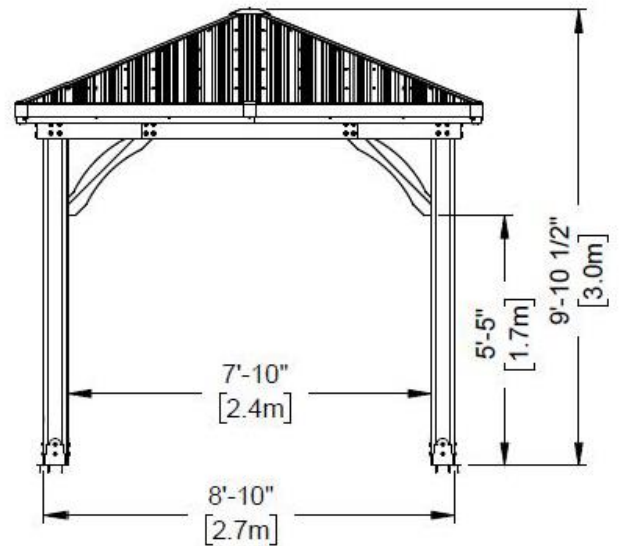
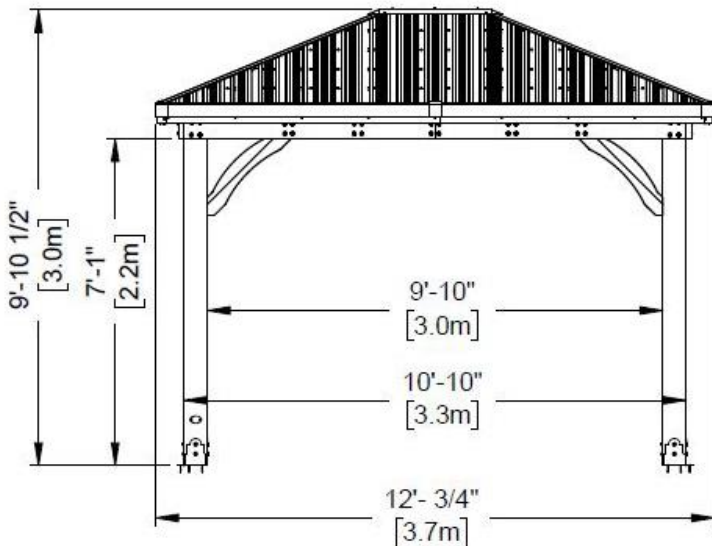
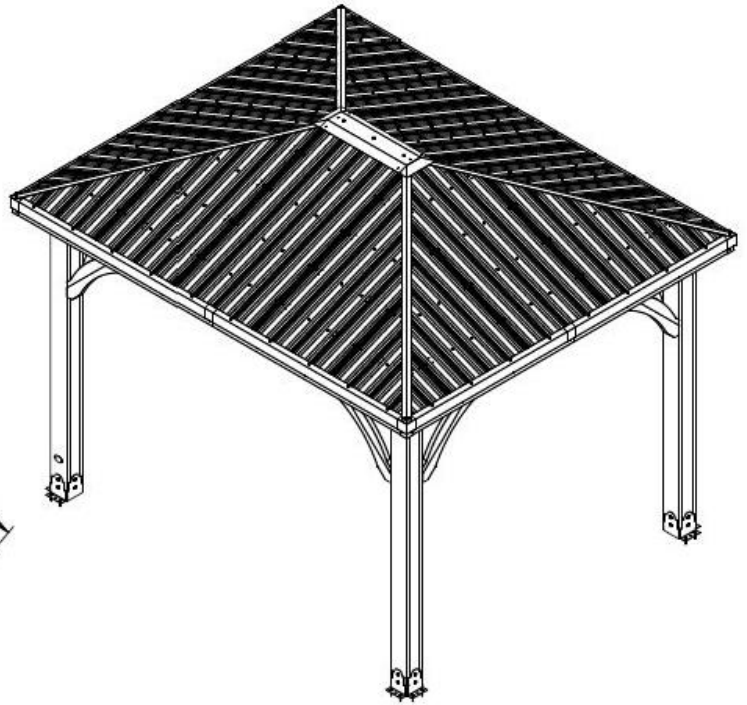
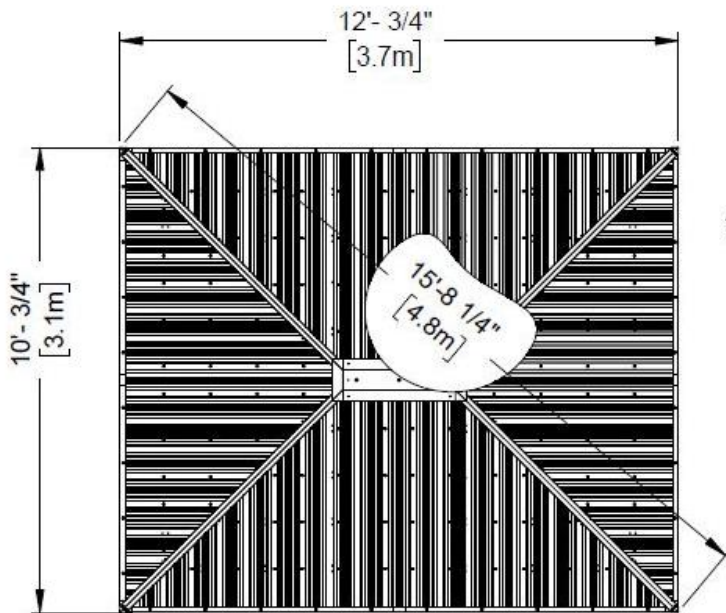
Es de vital importancia que comience con la colocación y nivelación de los cimientos, la losa de hormigón o la plataforma para fijar su estructura.

- Preste mucha atención a los elementos necesarios para cada paso. Asegúrese de utilizar las piezas correctas para cada paso. De lo contrario, el montaje será ineficiente.
- Recuerde verificar los servicios subterráneos y los cables eléctricos aéreos.

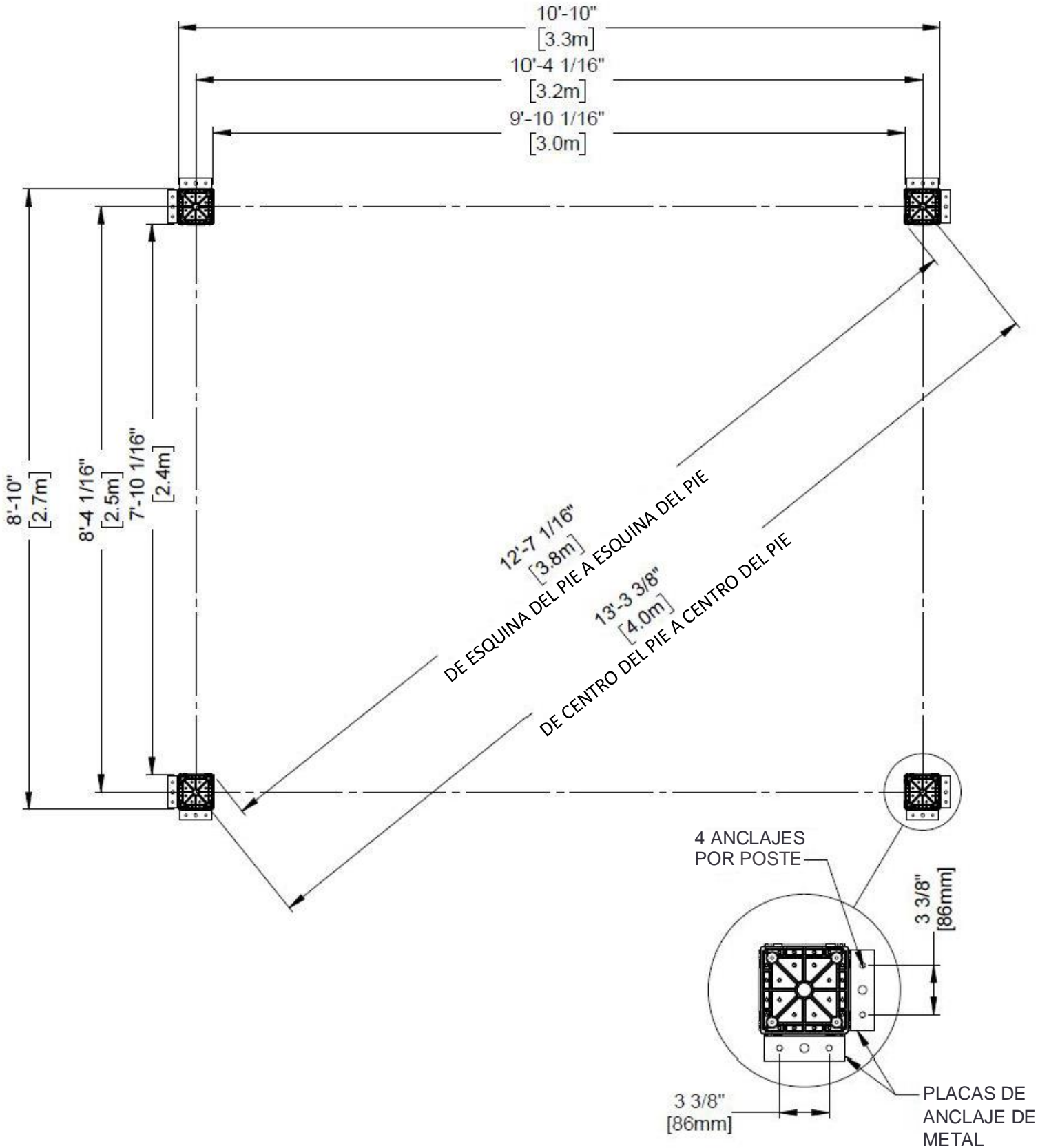
Se proporcionan soportes de postes con su estructura, lo que le permite instalar la estructura de forma permanente en una superficie de madera u hormigón nueva o preexistente.

Consulte las Instrucciones de anclaje para obtener más detalles y recomendaciones.

- Se incluyen las piezas necesarias para unir los soportes de poste a la estructura.
- Se incluyen las piezas necesarias para montar la estructura permanentemente en una superficie de hormigón.
- Las piezas necesarias para montar la estructura de forma permanente en una plataforma de madera NO están incluidas y deben comprarse por separado. Debe asegurarse de que haya un amplio soporte estructural debajo de la plataforma antes de realizar la fijación permanente.



# MANUAL DEL PROPIETARIO - DISEÑO DE ANCLAJE



# MANUAL DEL PROPIETARIO - IDENTIFICACIÓN DE PIEZAS

## Componentes de Madera (no están a escala)



D01 VIGA - W4L16778  
(x4) 1 7/16"x5 1/4"x30 15/16" (36x134x786)



D02 VIGA - W4L16779  
(x2) 1 7/16"x5 1/4"x55 3/4" (36x134x1416)



E01 CABIO - W4L16786  
(x2) 1 7/16"x3 3/8"x20 13/16" (36x86x528)



E03 CABIO - W4L16788  
(x2) 1 7/16"x3 3/8"x58 1/8" (36x86x1477)



E02 CABIO - W4L16787  
(x2) 1 7/16"x3 3/8"x39 7/16" (36x86x1002)



E04 CABIO - W4L16789  
(x2) 1 7/16"x3 3/8"x63 11/16" (36x86x1617)



E05 CABIO - W4L16790  
(x2) 1 7/16"x3 3/8"x58 1/8" (36x86x1477)



E06 CABIO - W4L16791  
(x2) 1 7/16"x3 3/8"x39 7/16" (36x86x1002)



E07 CABIO - W4L16792  
(x2) 1 7/16"x3 3/8"x20 13/16" (36x86x528)



E08 CABIO - W4L16804  
(x2) 1 7/16"x3 3/8"x57 1/2" (36x86x1460)



E09 CABIO - W4L16805  
(x2) 1 7/16"x3 3/8"x41 3/16" (36x86x1047)



E10 CABIO - W4L16806  
(x2) 1 7/16"x3 3/8"x20 3/4" (36x86x527)



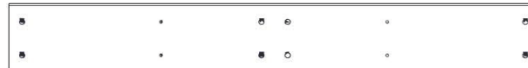
E11 CABIO - W4L16807  
(x2) 1 7/16"x3 3/8"x41 3/16" (36x86x1047)



E12 CABIO - W4L16808  
(x2) 1 7/16"x3 3/8"x20 3/4" (36x86x527)



G01 VIGA - W4L16775  
(x4) 15/16"x5 1/4"x46" (24x134x1144)



G02 VIGA - W4L16776  
(x2) 15/16"x5 1/4"x39 15/16" (24x134x1014)



G03 VIGA - W4L16777  
(x4) 15/16"x5 1/4"x65" (24x134x1651)



H01 SOPORTE DE TECHO - W4L16781  
(x4) 15/16"x3 3/8"x75 3/16" (24x86x1909)



H02 VIGUETA DE TECHO - W4L16782  
(x2) 15/16"x3 3/8"x25 9/16" (24x86x648)



H03 VIGUETA DE TECHO - W4L16783  
(x2) 15/16"x3 3/8"x86 3/4" (24x86x2203)

# MANUAL DEL PROPIETARIO - IDENTIFICACIÓN DE PIEZAS

## Componentes de Madera (no a escala)



H04 VIGUETA DE TECHO - W4L16784  
(x2) 15/16"x3 3/8"x85 3/4" (24x86x2203)



H05 CORREA-W4L16793  
(x2) 15/16"x3 3/8"x80 3/16" (24x86x2036)



H06 CORREA-W4L16794  
(x2) 15/16"x3 3/8"x33 5/8" (24x86x854)



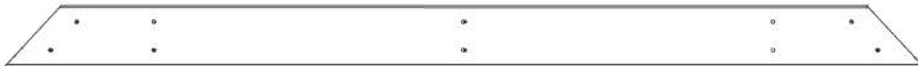
H07 CORREA-W4L16795  
(x2) 15/16"x3 3/8"x45 11/16" (24x86x1160)



H08 CORREA-W4L16796  
(x2) 15/16"x3 3/8"x68 1/8" (24x86x1730)



H09 CORREA-W4L16797  
(x2) 15/16"x3 3/8"x75 1/4" (24x86x1912)



H10 CORREA-W4L16798  
(x2) 15/16"x3 3/8"x51 1/8" (24x86x1299)



H11 VIGUETA DE TECHO - W4L16801  
(x2) 15/16"x3 3/8"x12 15/16" (24x86x328)



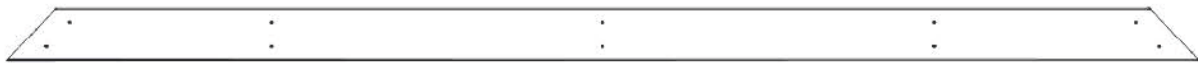
H12 VIGUETA DE TECHO - W4L16802  
(x2) 15/16"x3 3/8"x79 1/4" (24x86x2013)



H13 CORREA-W4L16803  
(x2) 15/16"x3 3/8"x79 1/4" (24x86x2013)



H14 CORREA-W4L16809  
(x4) 15/16"x3 3/8"x50 13/16" (24x86x1290)



H15 CORREA-W4L16810  
(x2) 15/16"x3 3/8"x74 15/16" (24x86x1904)



H16 CORREA-W4L16811  
(x2) 15/16"x3 3/8"x50 11/16" (24x86x1288)



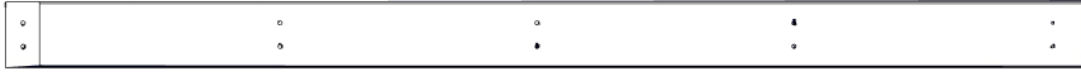
H17 CORREA-W4L16812  
(x2) 15/16"x3 3/8"x26 1/2" (24x86x673)



H29 SOPORTE DE TECHO - W4L15160  
(x1) 15/16"x3 3/8"x24" (24x86x610)

# MANUAL DEL PROPIETARIO - IDENTIFICACIÓN DE PIEZAS

## Componentes de Madera (no a escala)



Q01 VIGUETA DE TECHO - W4L16785  
(x4) 15/16"x4 7/16"x72 1/4" (24x112x1835)



Q02 VIGUETA DE TECHO - W4L16800  
(x4) 15/16"x4 7/16"x61 3/16" (24x112x1554)



T02 CORREA-W4L16813  
(x2) 15/16"x1 5/16"x15" (24x34x382)



T01 CORREA-W4L16799  
(x2) 15/16"x1 5/16"x27 7/8" (24x34x708)



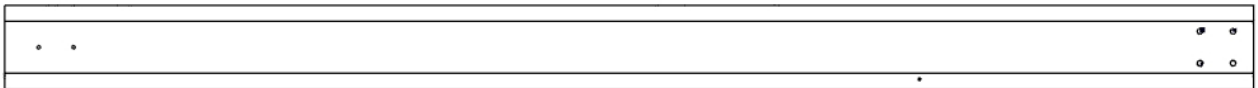
C01 MÉNSULA - W2A03198  
(x7) 1 7/16"x6 7/16"x36 1/4" (36x163x893)



C02 MÉNSULA CON ETIQUETA - W2A03199  
(x1) 1 7/16"x6 7/16"x36 1/4" (36x163x893)



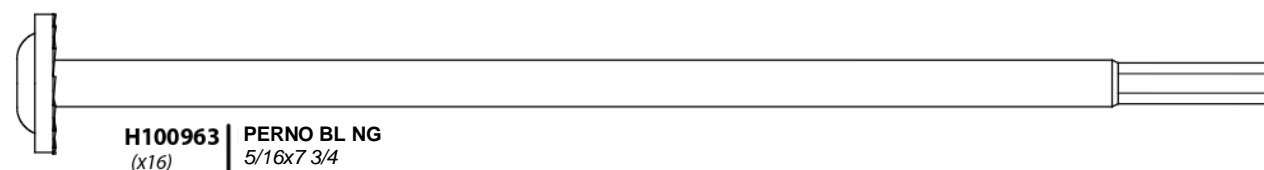
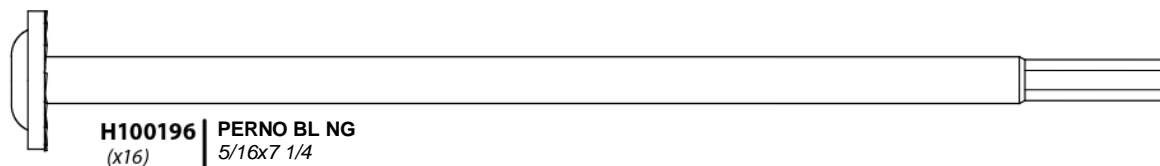
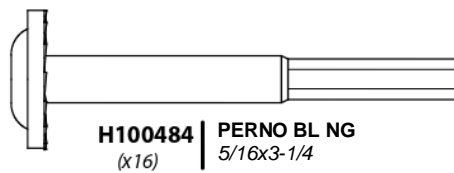
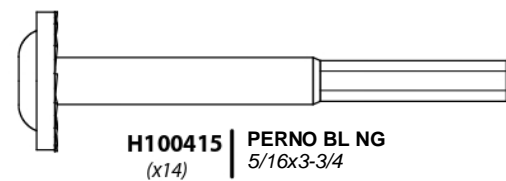
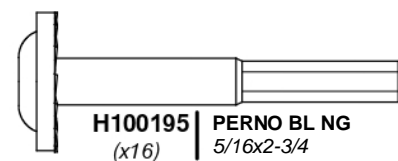
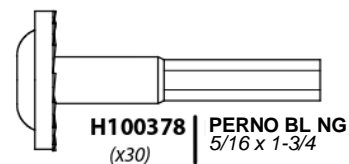
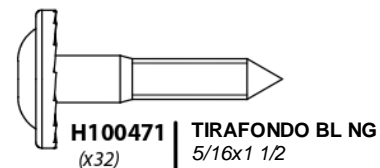
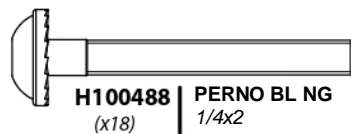
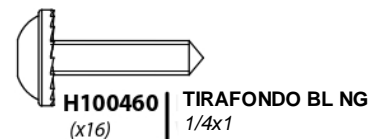
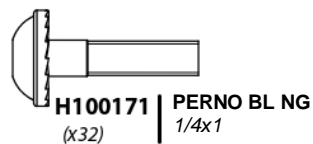
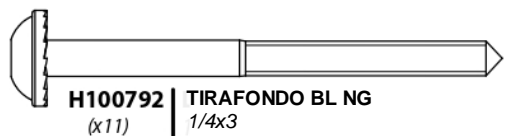
P01 POSTE - W2A03202  
(x2) 6"x6"x89 1/2" (152x152x2274)



P02 POSTE - W2A03203  
(x2) 6"x6"x89 1/2" (152x152x2274)

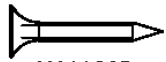
# MANUAL DEL PROPIETARIO - IDENTIFICACIÓN DE PIEZAS

## Componentes metálicos

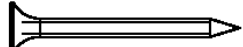


# MANUAL DEL PROPIETARIO - IDENTIFICACIÓN DE PIEZAS

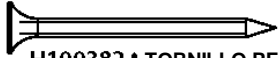
## Componentes metálicos



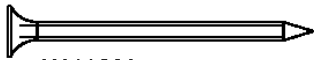
H100385 | TORNILLO PFH NG  
(x36) | 8x1



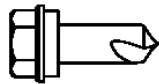
H100200 | TORNILLO PFH NG  
6 | 8x1 1/2



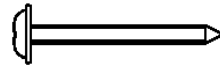
H100382 | TORNILLO PFH NG  
44 | 8x1 3/4



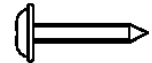
H100391 | TORNILLO PFH NG  
(x188) | 8x2



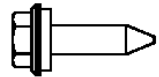
H100759 | TORNILLO  
(x44) | AUTOPERFORANTE  
1/4x1



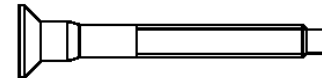
H100536 | TORNILLO PWH NG  
40 | 8x1 1/4



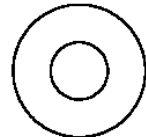
H100392 | TORNILLO PWH NG  
8x3/4



H100833 | TORNILLO PARA MADERA  
(x188) | 10x3/4



H101030 | TORNILLO CONFIRMAT NG  
(x96) | 7x2



H100770 | ARANDELA PLANA  
(x14) | NG 5/16



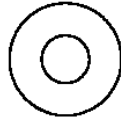
H101034 | IMPERMEABLE  
(x3) | DE CAUCHO



H100479 | CONTRATUERCA NG  
(x14) | 5/16



H100198 | ARANDELA DE  
(x108) | SEGURIDAD EXT.  
NEGRA 8x19



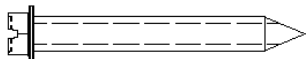
H100630 | ARANDELA  
(x34) | PLANA NG 8x19



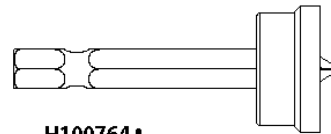
H100405 | ARANDELA DE  
(x8) | SEGURIDAD EXT.  
NG 6x15



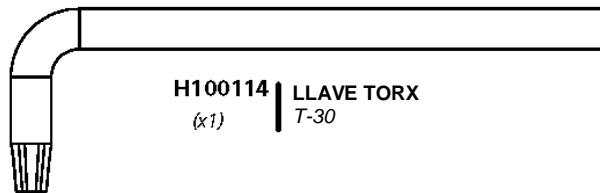
H100653 | CONTRATUERCA NG  
(x18) | 1/4



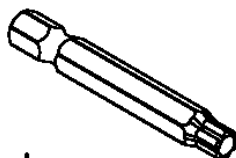
H100120 | TORNILLO DE ANCLAJE DE HORMIGÓN  
(x16) | 1/4x2



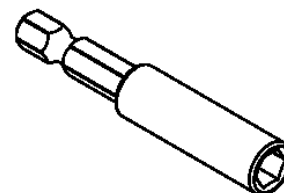
H100764 | TORNILLO  
(x1) | AUTORREGULADOR



H100114 | LLAVE TORX  
(x1) | T-30



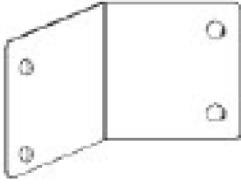
H100147 | BROCA TORX T-30  
(x1)



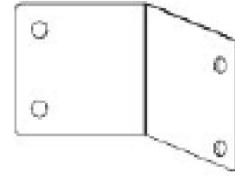
H101100 | ADAPTADOR DE BROCA  
(x1)

# MANUAL DEL PROPIETARIO - IDENTIFICACIÓN DE PIEZAS

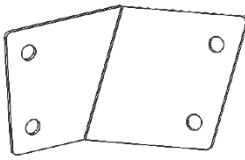
## Componentes accesorios (no están a escala)



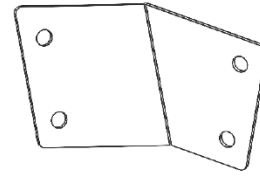
**A4M01167** | SOPORTE DEL PANEL  
(x2)



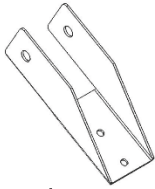
**A4M01666** | SOPORTE DEL PANEL  
(x2)



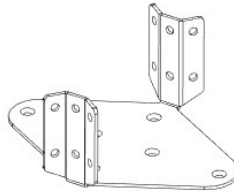
**A4M01664** | SOPORTE DEL PANEL  
(x2)



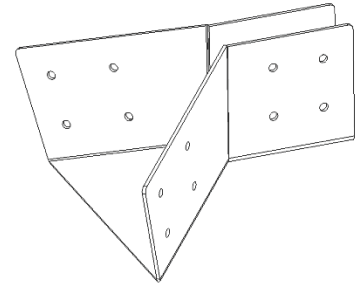
**A4M01665** | SOPORTE DEL PANEL  
(x2)



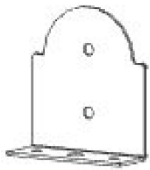
**A4M01228** | PINZA PARA CABLO  
(x18)



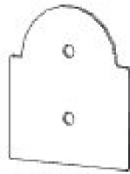
**A4M02501** | SOPORTE DE MONTAJE EN VENTILADOR



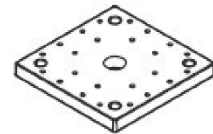
**A4M01184** | SOPORTE DE APOYO DEL PANEL  
(x2)



**A4M01793** | PLACA DE POSTE DE ACERO  
(x8)



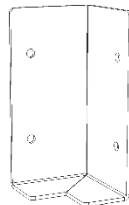
**A4M01794** | PLACA DE ANCLAJE DE POSTE DE ACERO  
(x8)



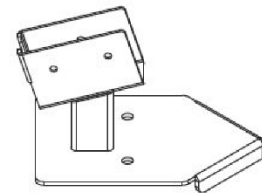
**A6P00308** | PIE DE POSTE 6 x 6  
(x4)



**A4M02158** | ETIQUETTE D'IDENTIFICATION DE BYD (PETITE) SANS INDICATION D'AGE



**A4M01185** | SOPORTE ESQUINERO  
(x4)



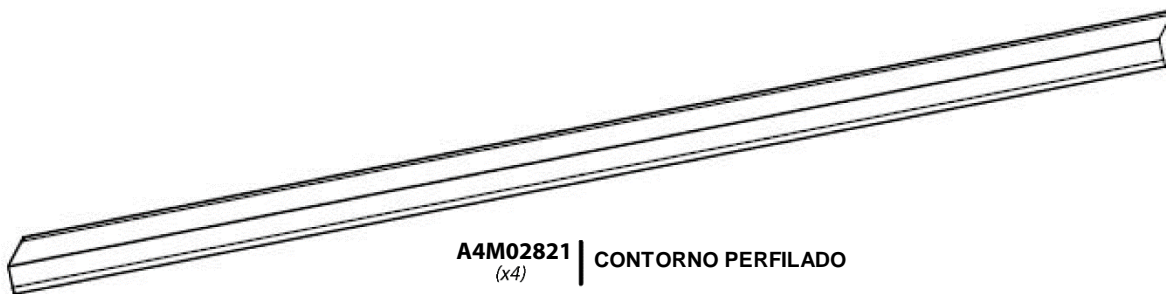
**A4M01234** | PINZA PARA POSTE  
(x4)

# MANUAL DEL PROPIETARIO - IDENTIFICACIÓN DE PIEZAS

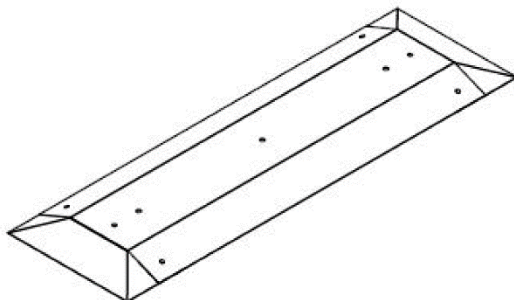
## Componentes accesorios (no están a escala)



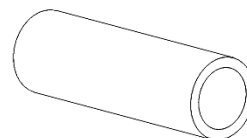
**A4M02900** | CONTORNO PERFILADO CORTO  
(x4)



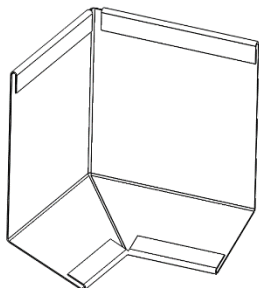
**A4M02821** | CONTORNO PERFILADO  
(x4)



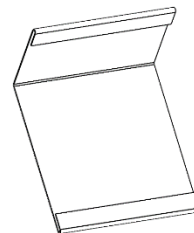
**A4M02886** | PICO DE LA CUMBRERA  
(x1)



**A4M01205** | ESPACIADOR METÁLICO  
(x3)



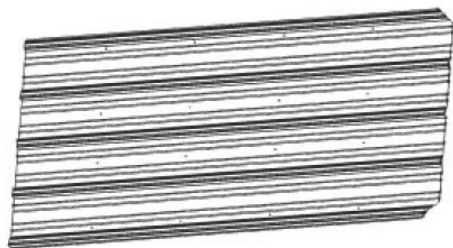
**A4M02825** | EMPALME ESQUINERO DE  
(x4) CONTORNO PERFILADO



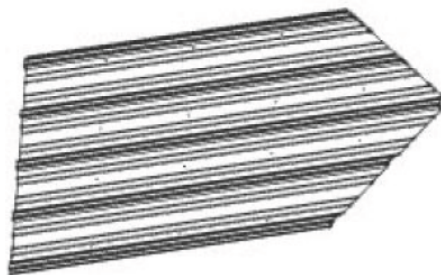
**A4M02822** | EMPALME DE CONTORNO  
(x4) PERFILADO

# MANUAL DEL PROPIETARIO - IDENTIFICACIÓN DE PIEZAS

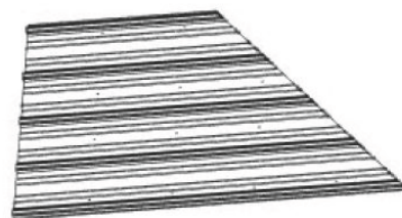
## Componentes accesorios (no están a escala)



**A4M02901-1** | HOJAS DE ACERO 29 GA  
(x2)



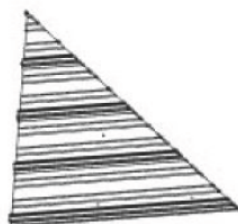
**A4M02901-2** | HOJAS DE ACERO 29 GA  
(x2)



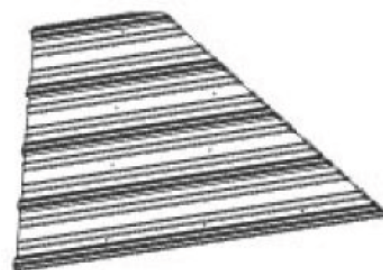
**A4M02902-1** | HOJAS DE ACERO 29 GA  
(x2)



**A4M02902-2** | HOJAS DE ACERO 29 GA  
(x2)



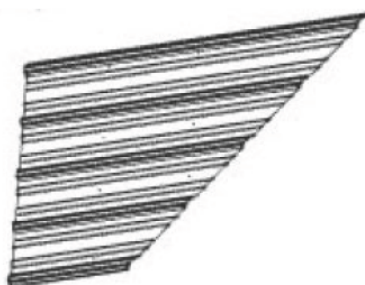
**A4M02903-1** | HOJAS DE ACERO 29 GA  
(x2)



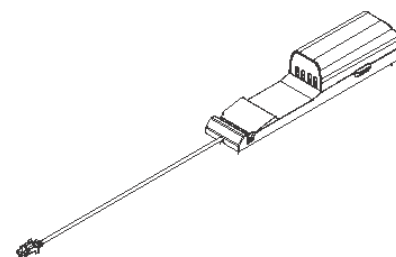
**A4M02903-2** | HOJAS DE ACERO 29 GA  
(x2)



**A4M02904-1** | HOJAS DE ACERO 29 GA  
(x2)



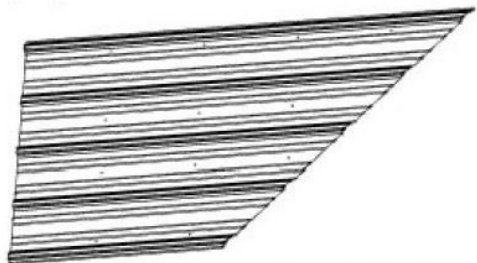
**A4M02904-2** | HOJAS DE ACERO 29 GA  
(x2)



**9205413** | GABINETE ELÉCTRICO  
(x1)

# MANUAL DEL PROPIETARIO - IDENTIFICACIÓN DE PIEZAS

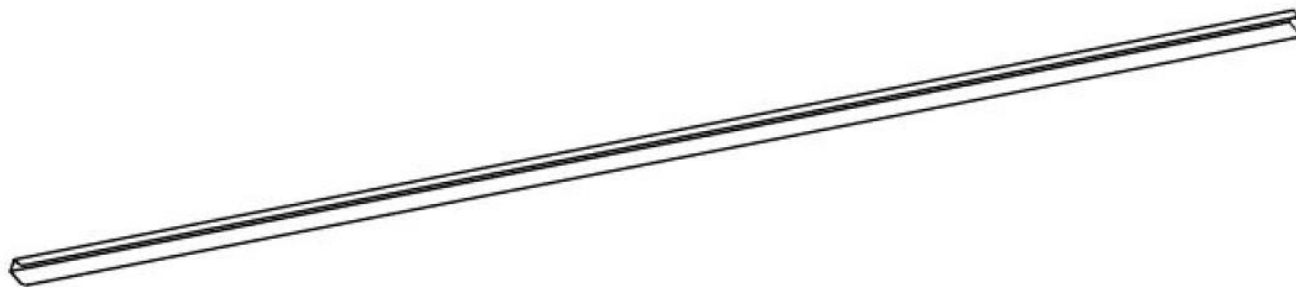
## Componentes accesorios (no están a escala)



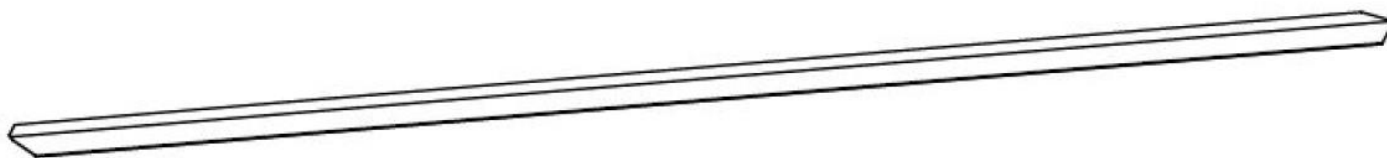
**A4M02905-1** | HOJAS DE ACERO 29 GA  
*(x2)*



**A4M02905-2** | HOJAS DE ACERO 29 GA  
*(x2)*



**A4M02906** | CANAL DE LA CUMBRERA  
*(x3)*



**A4M02907** | CUMBRERA ESQUINERA  
*(x4)*

# ANTES DEL MONTAJE - PASO 1 - CLASIFICACIÓN DE PIEZAS

Para facilitar el montaje, es fundamental que se tome el tiempo de clasificar y organizar las piezas de madera y las piezas metálicas.

---

## PIEZAS DE MADERA:

- Organice las piezas de madera por el número alfanumérico de tres dígitos impreso en cada tabla (ej. P01).
- Si hay varias tablas con el mismo número impreso, separe esas piezas juntas.
- Los números impresos están en la superficie plana o en el extremo de las tablas.
- Deje suficiente espacio: las piezas de madera pueden ocupar mucho espacio.

**NOTA: LAS CAJAS NO ESTÁN ORGANIZADAS SEGÚN EL NÚMERO DE TABLA.**



## PIEZAS METÁLICAS:

- Le recomendamos que separe las piezas metálicas en una mesa separada.
- Las bolsas de piezas metálicas llevan impreso un código de pieza alfanumérico de siete caracteres.
- Puede organizar las piezas metálicas por número de pieza o agruparlas por tipo de pieza (pernos, tuercas, etc.).
- Durante el montaje, solo necesita consultar los últimos cuatro caracteres del número.



# ANTES DEL MONTAJE - PASO 2 - HERRAMIENTAS REQUERIDAS



Taladro inalámbrico o eléctrico



Accesorios de perforación: Cabezal Phillips



Brocas de 1/8", 3/16", 3/8" y 7/16"



Destornillador Phillips



Llaves de extremos abiertos de 1/2" & 7/16"



Trinquete con adaptadores de 3/8" y 7/16", llave de tubo STD de 1/2" y 7/16" y llave de tubo de cuello largo de 1/2" y 7/16"



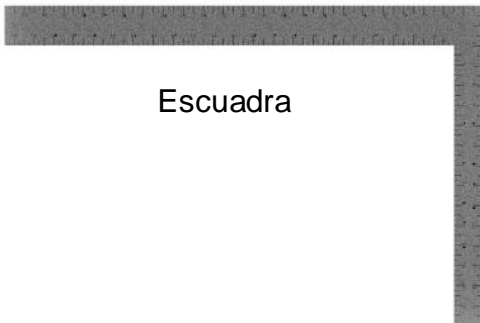
Cinta métrica



Martillo de orejas



Llaves de tuerca de 3/8 y 5/16"



Escuadra



Nivel 24"



Mazo de goma - opcional



A6P00460 | ABRAZADERA DE BARRA DE LIBERACIÓN RÁPIDA  
(2)

## **ANTES DEL MONTAJE - PASO 3 – ELIJA EL MÉTODO DE MONTAJE**

Hay varios tipos de instrucciones de montaje disponibles.

1. Manual de montaje impreso incluido con el juego.
2. APLICACIÓN BILT: instrucciones interactivas en 3D
3. Combinación del manual impreso y la aplicación BILT (NOTA: Los números del paso pueden diferir entre los dos métodos).



**BILT®**

**Escanee para obtener  
instrucciones  
sencillas en 3D**

Descargue la aplicación BILT  
antes de comenzar.

App Store

Google Play

The advertisement features the BILT logo, a QR code, and two buttons for downloading the app from the App Store and Google Play. Below this, a smartphone screen displays a 3D interactive assembly instruction for a wooden structure, showing a step with a play button and navigation arrows.

## PASO2 - MONTAJE DEL POSTE DE 10 PIES

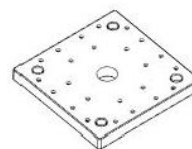


P01 POSTE - W2A03202  
(x1) 6"x6"x89 1/2" (152x152x2274)



P02 POSTE - W2A03203  
(x1) 6"x6"x89 1/2" (152x152x2274)

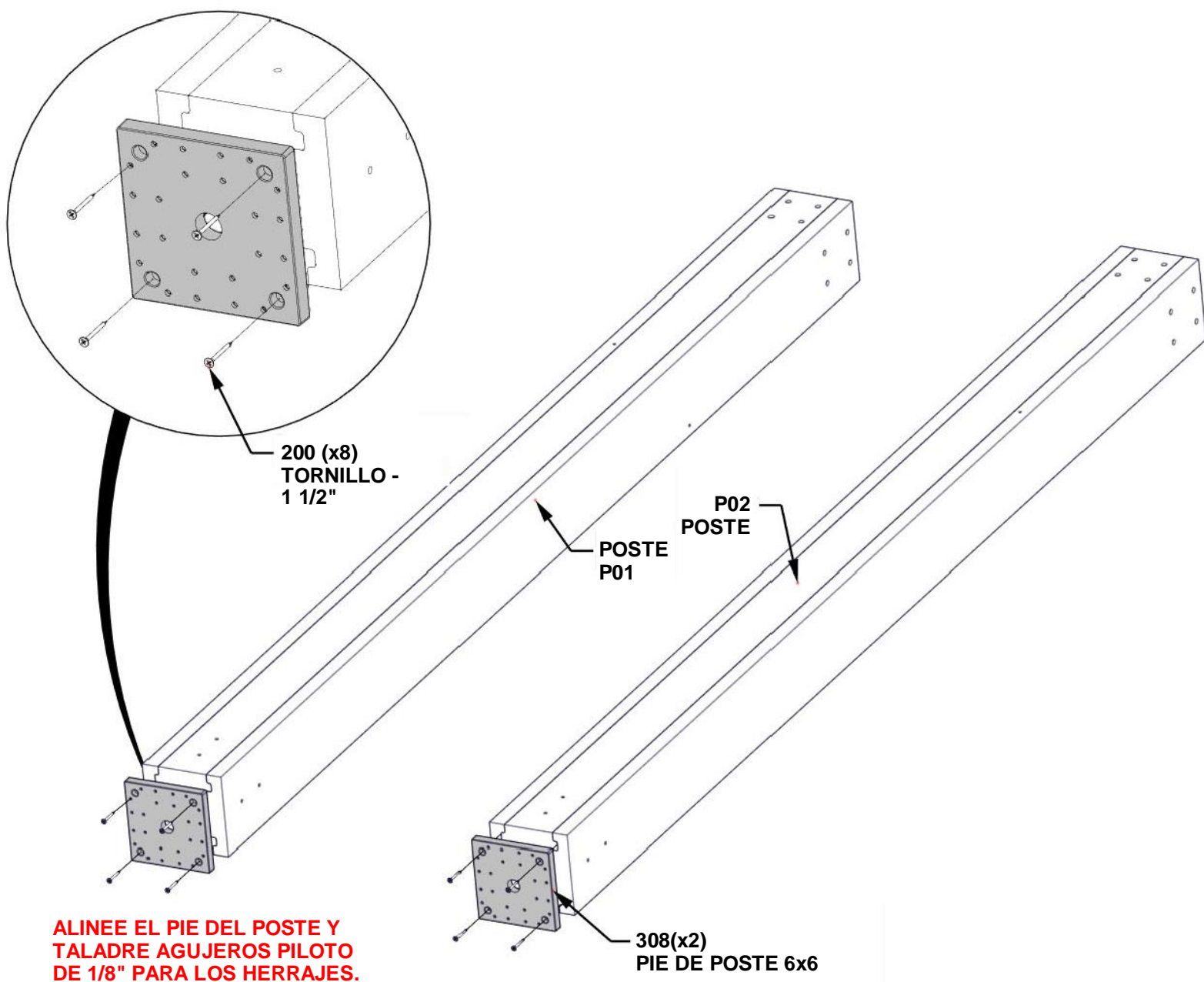
Cantidad	NÚMERO DE PIEZA	DESCRIPCIÓN
8	H100200	TORNILLO PFH 8x1/1/2 NG



A6P00308  
(x2) PIE DE POSTE 6 x 6

### CONSEJOS:

- PARA FACILITAR EL MONTAJE, RECOMENDAMOS USAR CABALLETES PARA LOS PASOS 1 AL 3



## PASO 2 - MONTAJE DE LA VIGA DE 10 PIES



D02 VIGA - W4L16779  
(x1) 36x5 1/4"x55 3/4" (36x134x1416)



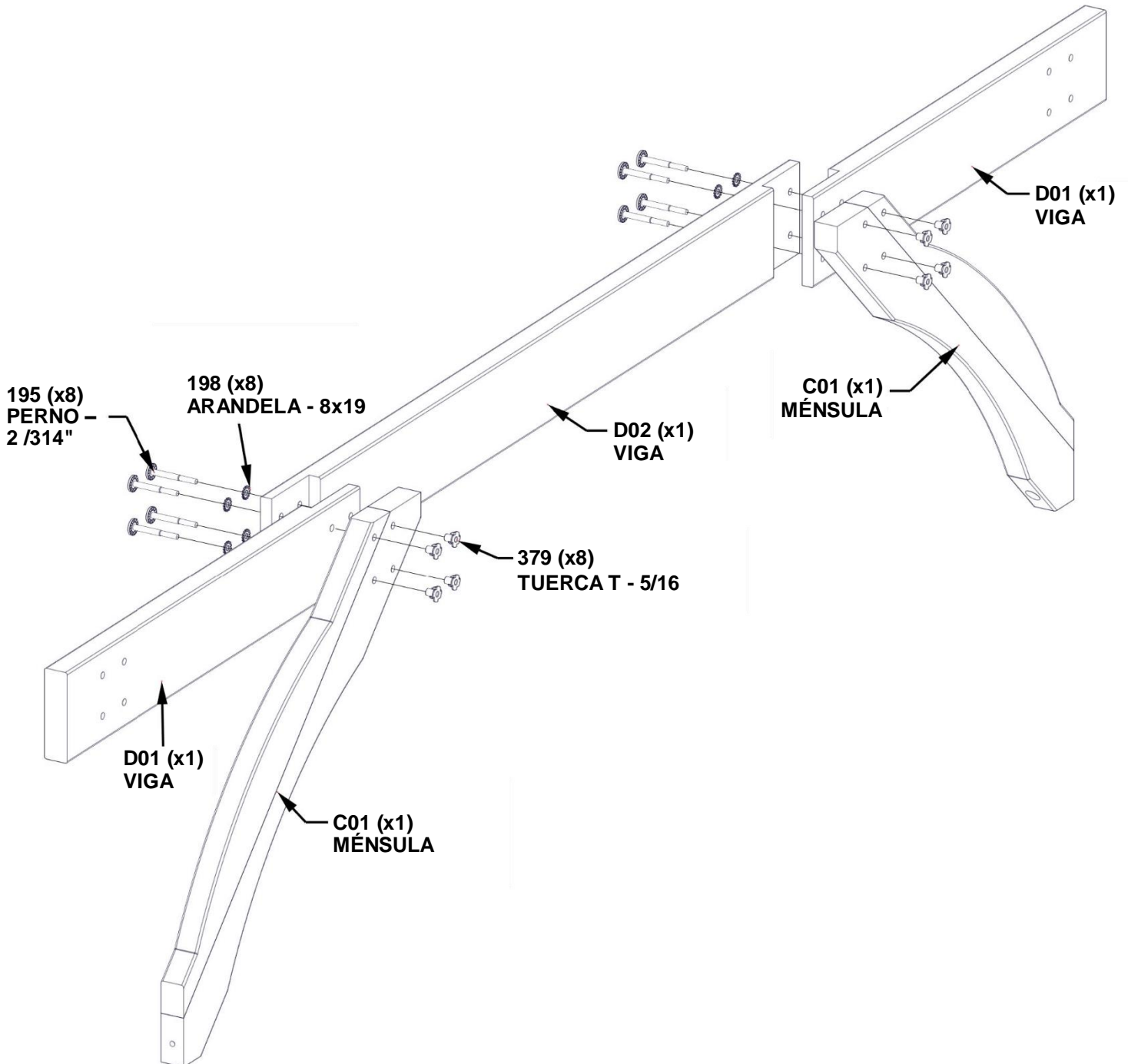
D01 VIGA - W4L16778  
(x2) 1 7/16"x5 1/4"x30 15/16" (36x134x786)

Cantidad	NÚMERO DE PIEZA	DESCRIPCIÓN
8	H100195	PERNO BL 5/16x2 3/4 NG
8	H100198	WASHER LOCK EXT 8X19 BLK
8	H100379	TUERCA T - 5/16" NG



C01 MÉNSULA - W2A03198  
(x2) 1 7/16"x6 7/16"x36 1/4" (36x163x893)

**INSERTE LAS TUERCAS EN T PRIMERO**



## PASO 3 - MONTAJE DE LA VIGA DE 10 PIES

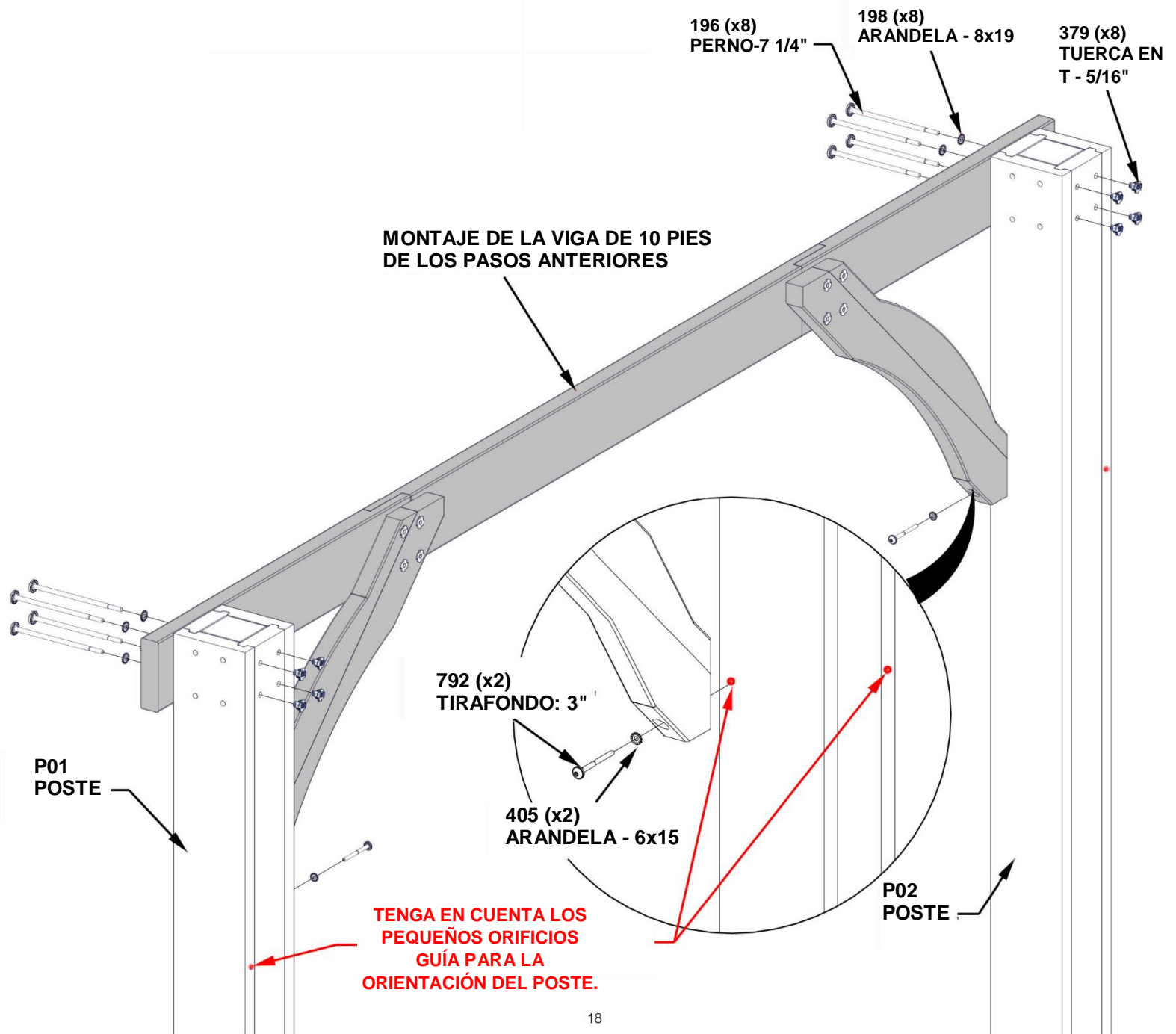


Cantidad	NÚMERO DE PIEZA	DESCRIPCIÓN
8	H100196	PERNO BL 5/16X7 1/4 NG
8	H100198	WASHER LOCK EXT 8X19 BLK
8	H100379	TUERCA T - 5/16" NG
2	H100405	ARANDELA DE FIJACIÓN EXT. 6X15 NG
2	H100792	TIRAFONDO BL 1/4x3 NG

### INSERTE LAS TUERCAS EN T PRIMERO

#### CONSEJOS:

- PARA EVITAR QUE LA MADERA SE PARTA, ASEGÚRESE DE QUE LOS TIRAFONDOS ENTREN EN LOS ORIFICIOS GUÍA.
- EL ASERRÍN PUEDE QUEDAR EN LOS ORIFICIOS DE LOS PERNOS. SI TIENE PROBLEMAS CON LOS PERNOS, UTILICE UN DESTORNILLADOR LARGO PARA ELIMINAR LOS RESIDUOS.



**COLOQUE EL CONJUNTO DE 10 PIES A UN LADO Y REPITA LOS PASOS 1 A 3.**

## PASO 4 - MONTAJE DE LA VIGA DE 12 PIES



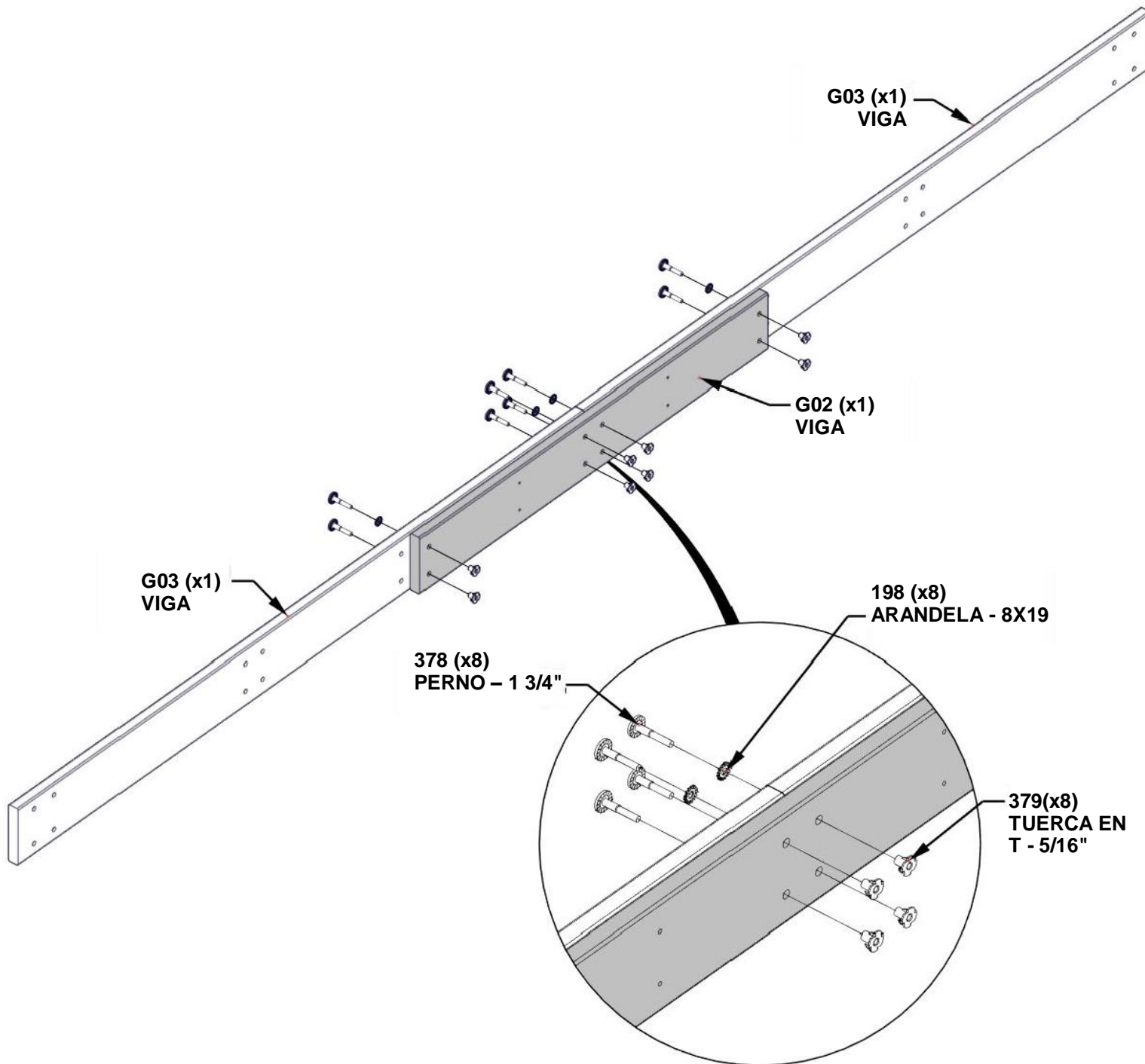
G03 VIGA - W4L16777  
(x2) 15/16"x5 1/4"x65" (24x134x1651)



G02 VIGA - W4L16776  
(x1) 15/16"x5 1/4"x39 15/16" (24x134x1014)

Cantidad	NÚMERO DE PIEZA	DESCRIPCIÓN
8	H100198	WASHER LOCK EXT 8X19 BLK
8	H100378	PERNO BL 5/16x1 3/4 NG
8	H100379	TUERCA EN T 5/16 NG

**INSERTE LAS TUERCAS EN T PRIMERO**



# PASO 5 - MONTAJE DE LA VIGA DE 12 PIES



G01 VIGA - W4L16775  
(x2) 15/16"x5 1/4"x46" (24x134x1146)

Cantidad	NÚMERO DE PIEZA	DESCRIPCIÓN
12	H100198	WASHER LOCK EXT 8X19 BLK
4	H100378	PERNO BL 5/16x1 3/4 NG
12	H100379	TUERCA T 5/16 NG
8	H100484	PERNO BL 5/16x3 1/4 NG

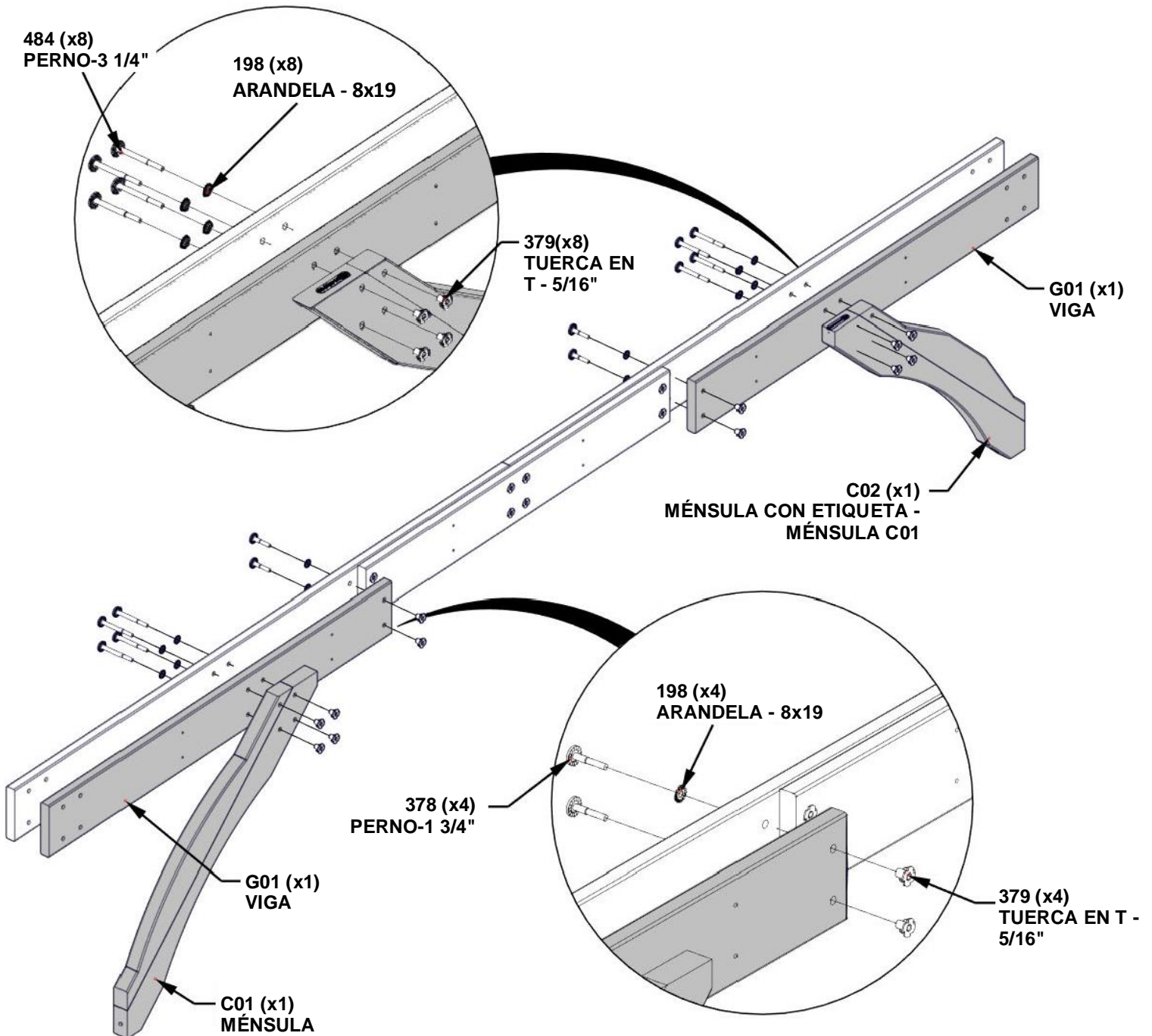


C01 MÉNSULA - W2A03198  
(x1) 1 7/16"x6 7/16"x36 1/4" (36x163x893)



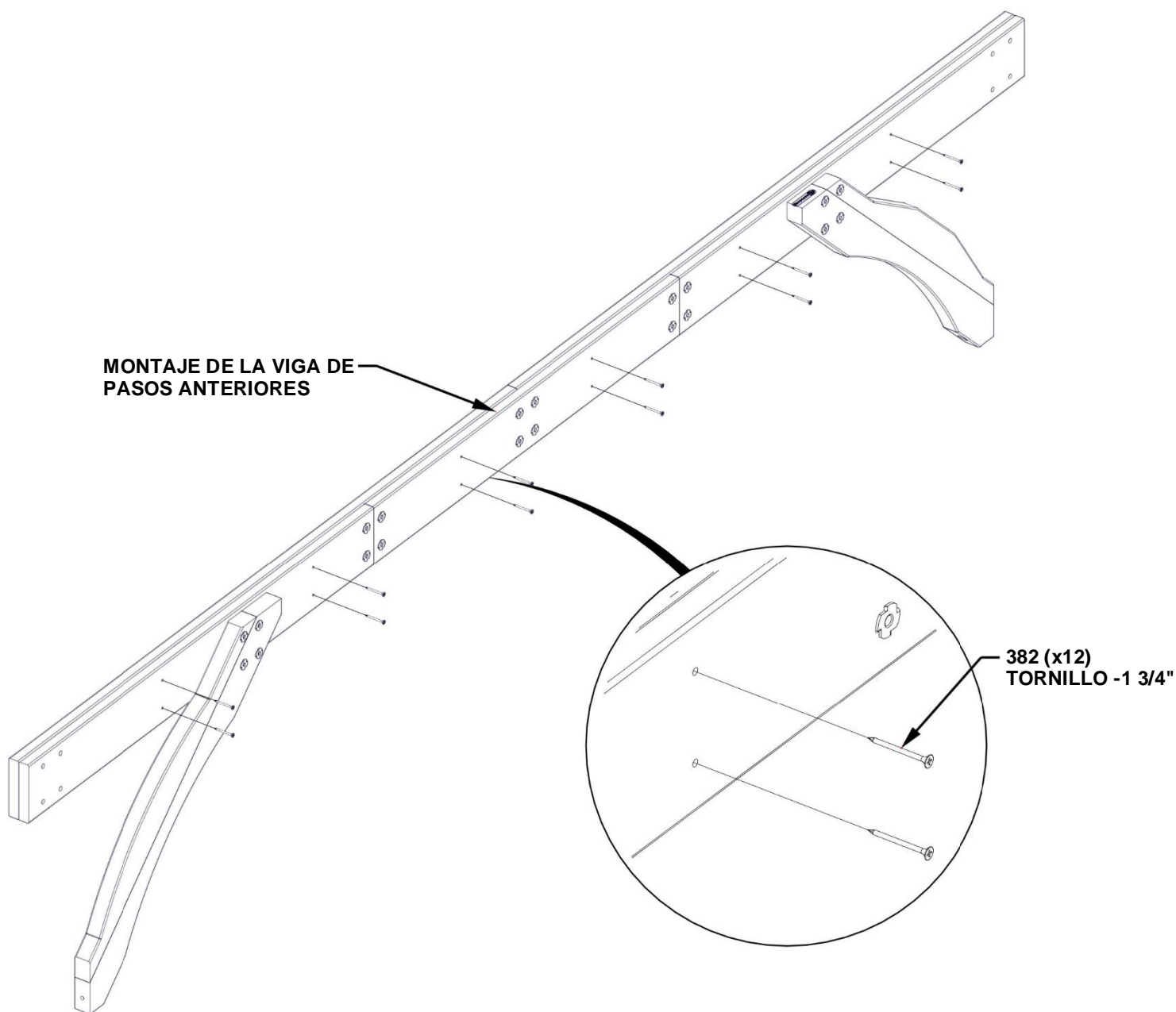
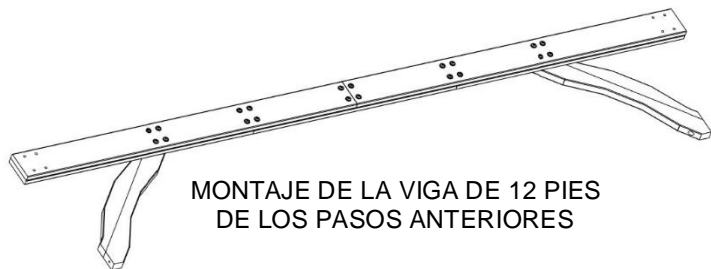
C02 MÉNSULA CON ETIQUETA - W2A03199  
(x1) 1 7/16"x6 7/16"x36 1/4" (36x163x893)

**INSERTE LAS TUERCAS EN T PRIMERO  
LAS MÉNSULAS DEBEN AJUSTARSE ÚNICAMENTE A MANO.**



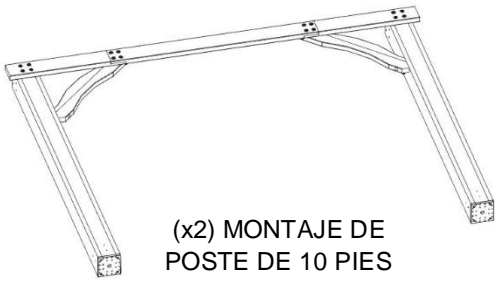
## PASO 6 - MONTAJE DE LA VIGA DE 12 PIES

Cantidad	NÚMERO DE PIEZA	DESCRIPCIÓN
12	H100382	TORNILLO PFH 8x1 3/4 NG



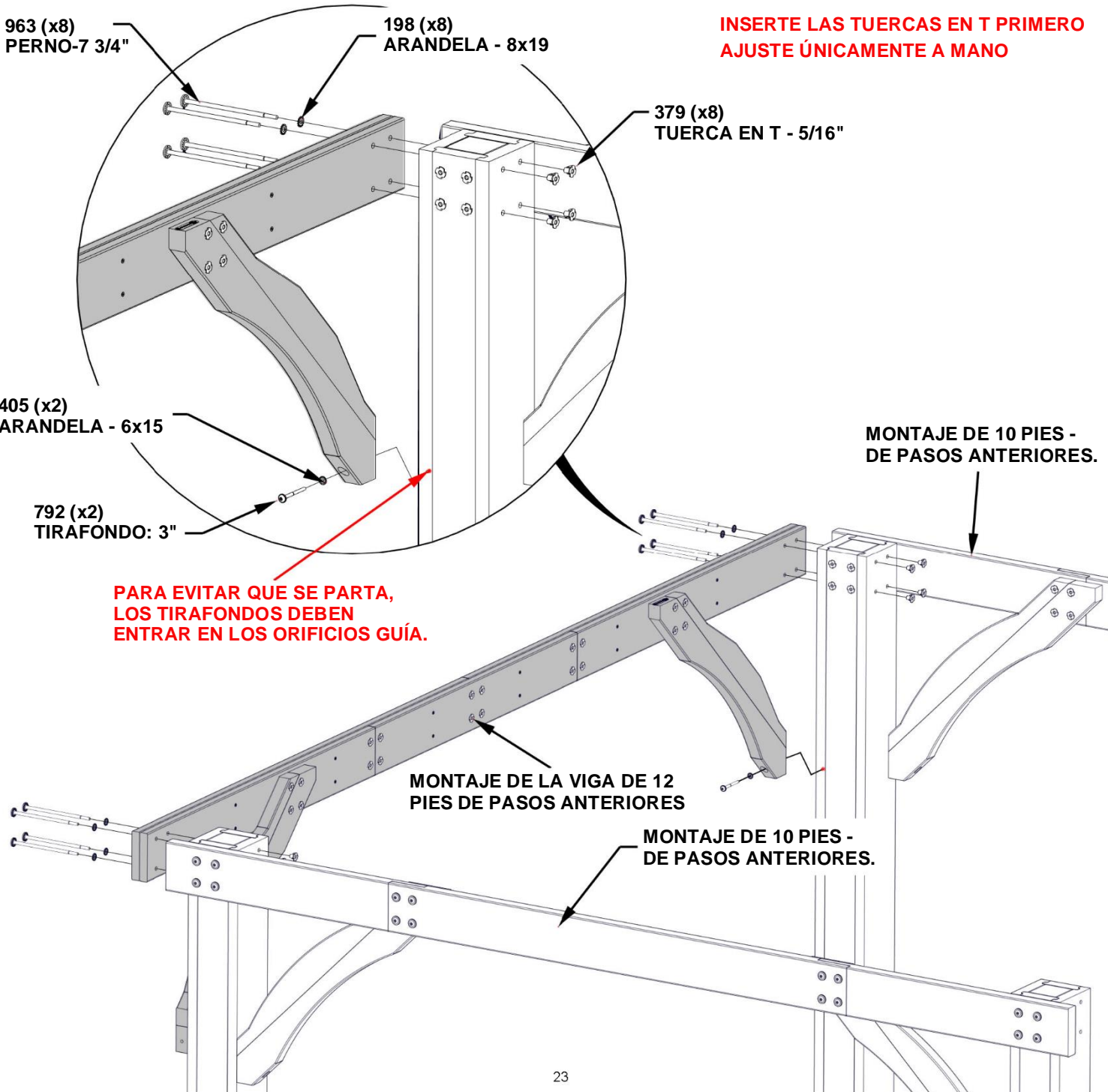
# PASO 7 - MONTAJE DE LA VIGA DE 12 PIES

Cantidad	NÚMERO DE PIEZA	DESCRIPCIÓN
8	H100198	WASHER LOCK EXT 8X19 BLK
8	H100379	TUERCA T 5/16 NG
2	H100405	ARANDELA DE FIJACIÓN EXT. 6X15 NG
2	H100792	TIRAFONDO BL 1/4x3 NG
8	H100963	PERNO BL 5/16x7 3/4 NG



## CONSEJOS:

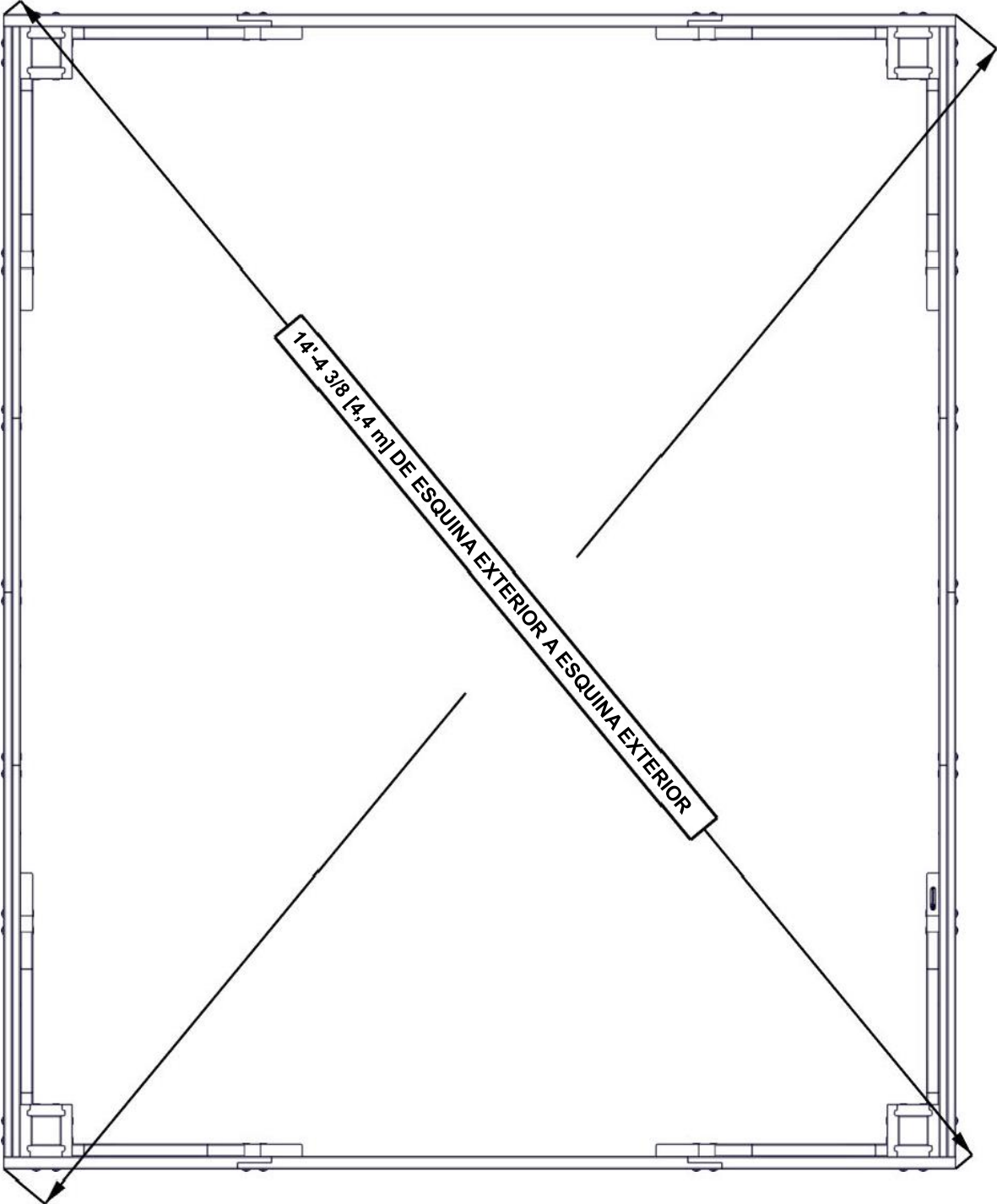
- SE RECOMIENDA CONTAR CON LA AYUDA DE DOS PERSONAS.
- MUEVA LOS MONTAJES DE LOS POSTES DE 10 PIES A SU UBICACIÓN FINAL MIENTRAS OTRA PERSONA SOSTIENE CADA MONTAJE EN POSICIÓN VERTICAL.
- CON AYUDA DE UNA TERCERA PERSONA, CONECTE EL MONTAJE DE LA VIGA DE 12 PIES A LOS POSTES PARA HACER EL MARCO DE KIOSKO.



**REPITA LOS PASOS 4 AL 7 PARA EL MONTAJE  
DE LA VIGA DE 12 PIES DEL LADO OPUESTO.**

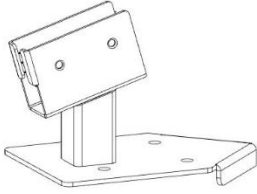
# PASO 8

**IMPORTANTE: FORME UN ÁNGULO RECTO CON LA UNIDAD ANTES DE CONTINUAR CON LOS SIGUIENTES PASOS. UNA VEZ QUE LO HAGA, AJUSTE TODOS LAS PIEZAS METÁLICAS.**



VISTA SUPERIOR

# PASO 2 - MONTAJE DE SOPORTE DE TECHO



Cantidad	NÚMERO DE PIEZA	DESCRIPCIÓN
16	H100460	TIRAFONDO BL 1/4x1 NG

A4M01234  
(x4) PINZA PARA POSTE

**REPITA EN LOS CUATRO POSTES**  
**NO APRIETE DEMASIADO**

1234 (x1)  
MONTAJE DE LA  
PINZA DEL POSTE

460 (x4)  
TIRAFONDO-1"

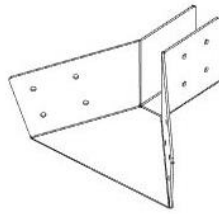
**ASEGÚRESE QUE LAS PINZAS  
PARA POSTES ESTÉN NIVELADAS  
CON EL POSTE ANTES DE  
COLOCAR LOS TIRAFONDOS.**

## PASO 10 - MONTAJE DEL SOPORTE DE TECHO

Cantidad	NÚMERO DE PIEZA	DESCRIPCIÓN
2	H100379	TUERCA EN T 5/16 NG
8	H100385	TORNILLO PFH 8x1 NG

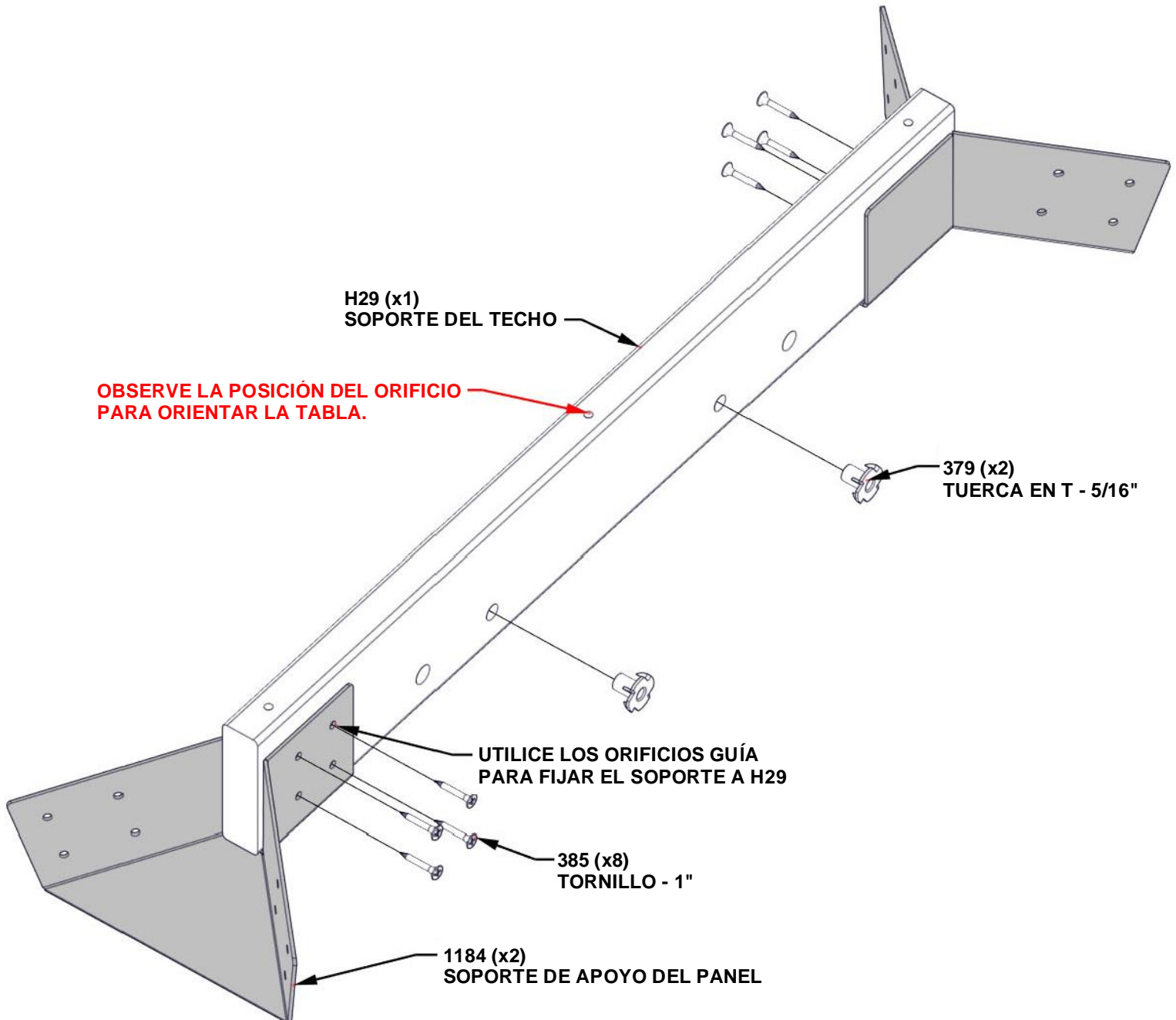


H29 SOPORTE DE TECHO - W4L15160  
(x1) 15/16"x3 3/8"x24" (24x86x610)



A4M01184 SOPORTE DE APOYO DEL PANEL  
(x2)

**INSERTE LAS TUERCAS EN T PRIMERO**



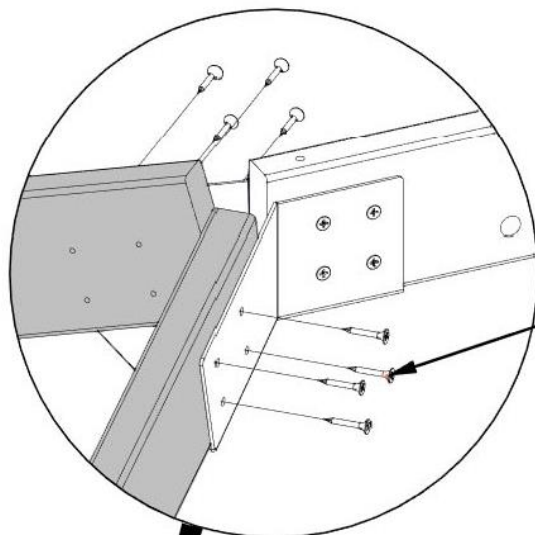
# PASO 11 - MONTAJE DE SOPORTE DE TECHO

Cantidad	NÚMERO DE PIEZA	DESCRIPCIÓN
4	H100379	TUERCA EN T 5/16 NG
16	H100385	TORNILLO PFH 8x1 NG



H01 SOPORTE DE TECHO - W4L16781  
(x4) 15/16"x3 3/8"x75 3/16" (24x86x1909)

**INSERTE LAS TUERCAS EN T PRIMERO**



385 (x16)  
TORNILLO - 1"

H01 (x1)  
SOPORTE DEL TECHO

379 (x1)  
TUERCA EN T - 5/16"

SOPORTE DEL TECHO DESDE  
EL PASO ANTERIOR

379 (x1)  
TUERCA EN T - 5/16"

H01 (x1)  
SOPORTE DEL  
TECHO

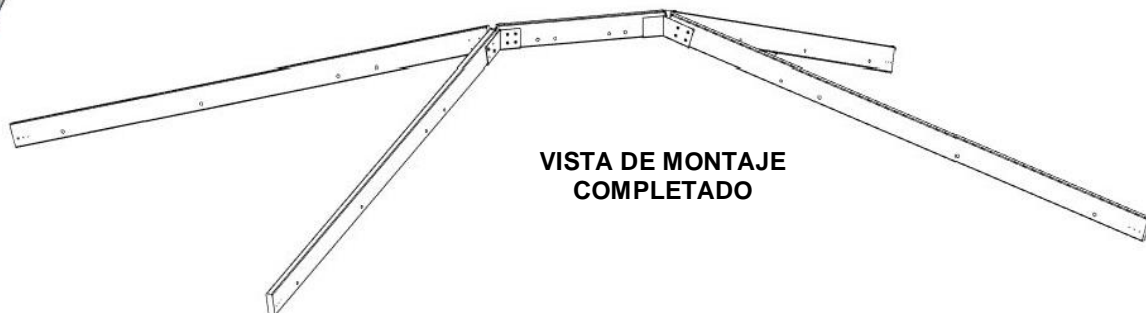
H01 (x1)  
SOPORTE DE TECHO

**TENGA EN CUENTA LOS ORIFICIOS  
PARA UNA ORIENTACIÓN  
ADECUADA DE LA TABLA.**

H01 (x1)  
SOPORTE DEL TECHO

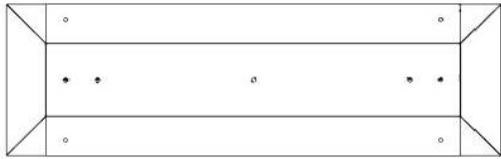
379 (x1)  
TUERCA EN T - 5/16"

379 (x1)  
TUERCA EN T - 5/16"



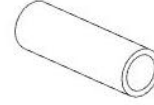
VISTA DE MONTAJE  
COMPLETADO

## PASO 12 - MONTAJE DE SOPORTE DE TECHO



A4M02886  
(x1) PICO DE LA CUMBRERA

Cantidad	NÚMERO DE PIEZA	DESCRIPCIÓN
3	H100792	TIRAFONDO BL 1/4x3 NG
3	H101034	ARANDELA A PRUEBA DE LA INTEMPERIE

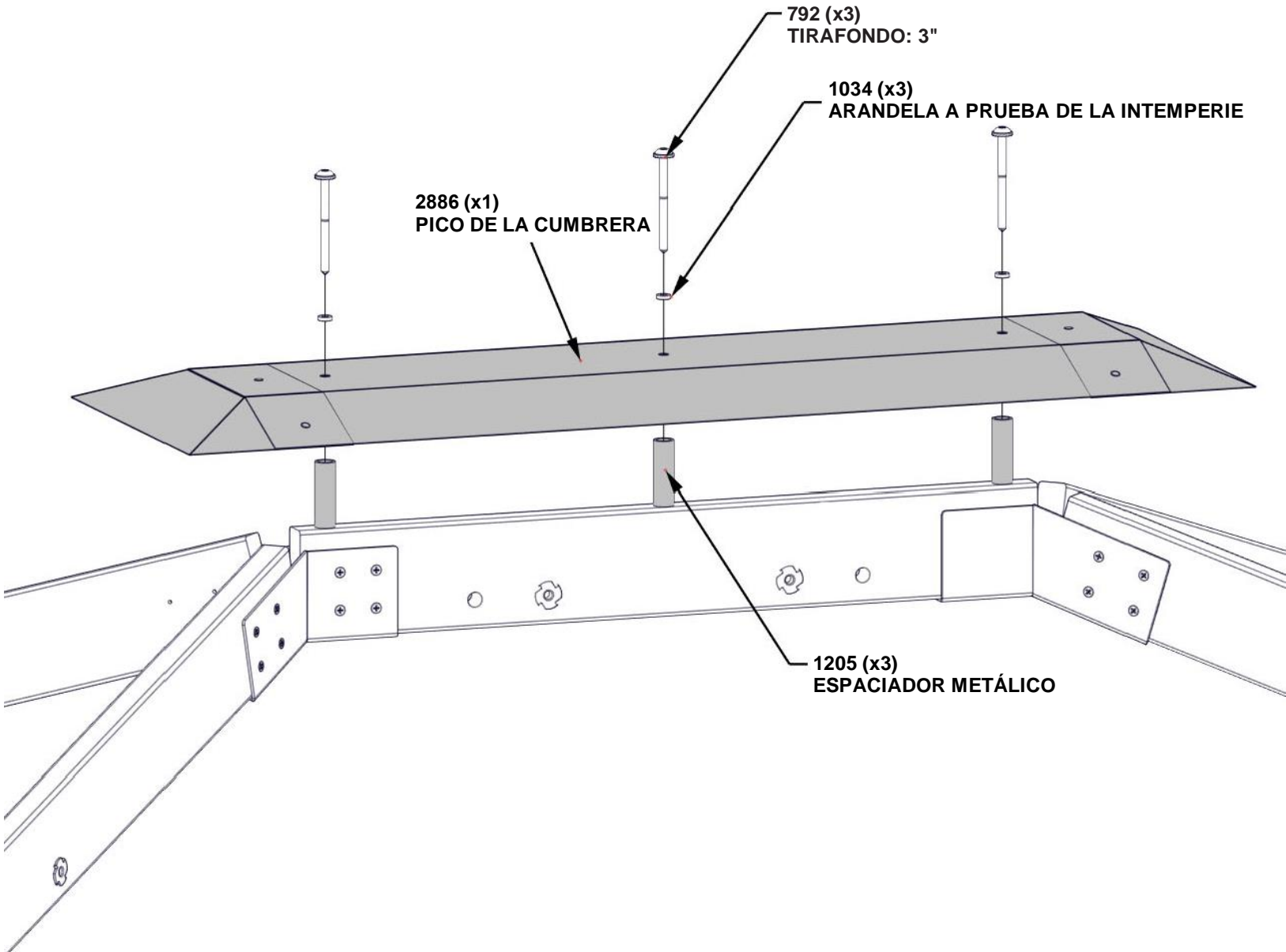


A4M01205  
(x3) ESPACIADOR METÁLICO

### CONSEJOS:

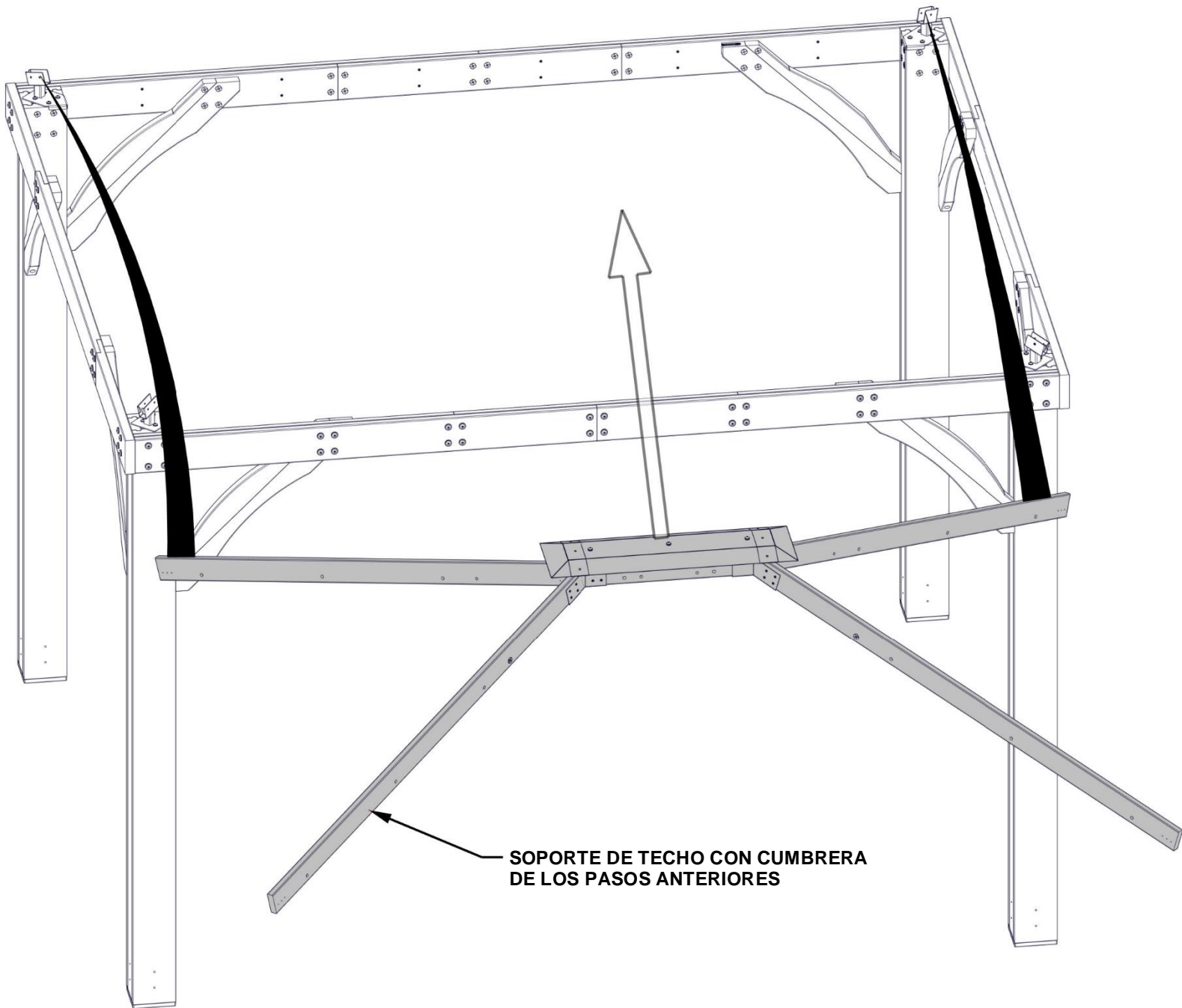
- RETIRE LA PELÍCULA PROTECTORA AZUL ANTES DEL MONTAJE

**ADVERTENCIA: SE RECOMIENDA USAR GANTES AL MANIPULAR LAS PIEZAS DEL TECHO DE ACERO.**



## PASO 2 MONTAJE DE SOPORTE

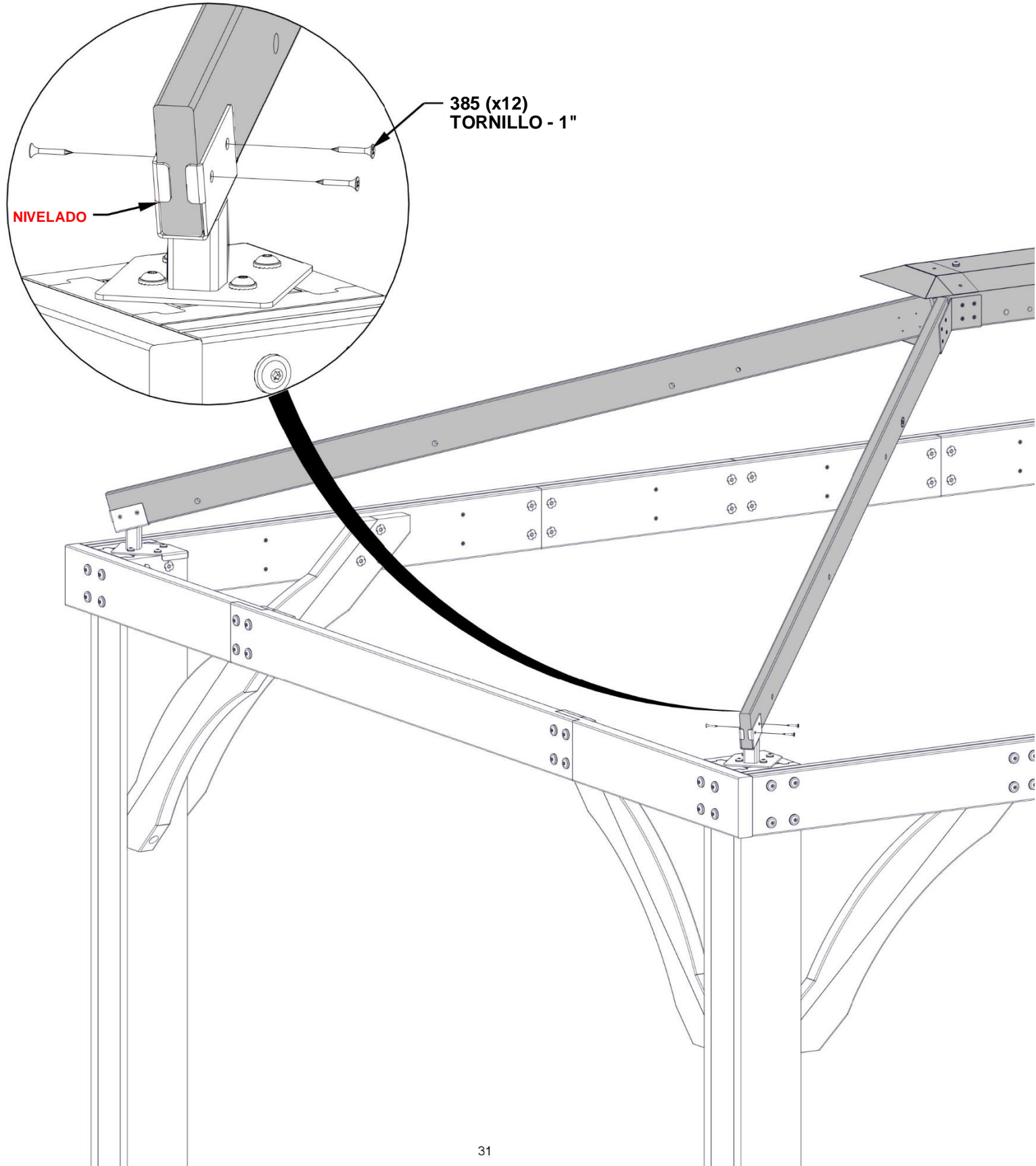
- SE RECOMIENDA CONTAR CON LA AYUDA DE DOS PERSONAS.
- PÍDALE QUE UNA PERSONA DE COLOQUE EN UNA ESCALERA EN EL CENTRO DE LA BASE.
- LEVANTE EL SOPORTE DEL TECHO HACIA EL LADO DE 12 PIES E INSÉRTELO EN LAS PINZAS PARA POSTE DE ESQUINA.



## PASO 2 MONTAJE DE SOPORTE DE TECHO

Cantidad	NÚMERO DE PIEZA	DESCRIPCIÓN
12	H100385	TORNILLO PFH 8x1 NG

REPITA EN TODOS LOS POSTES

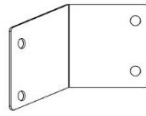


# PASO 15 - MONTAJE DEL PANEL DE TECHO DE 12 PIES

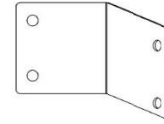
Cantidad	NÚMERO DE PIEZA	DESCRIPCIÓN
4	H100171	TORNILLO BL 1/4x1 NEGRO
4	H100398	TUERCA T - 1/4" NG



H02 VIGUETA DE TECHO - W4L16782  
(x1) 15/16"x3 3/8"x25 9/16" (24x86x648)

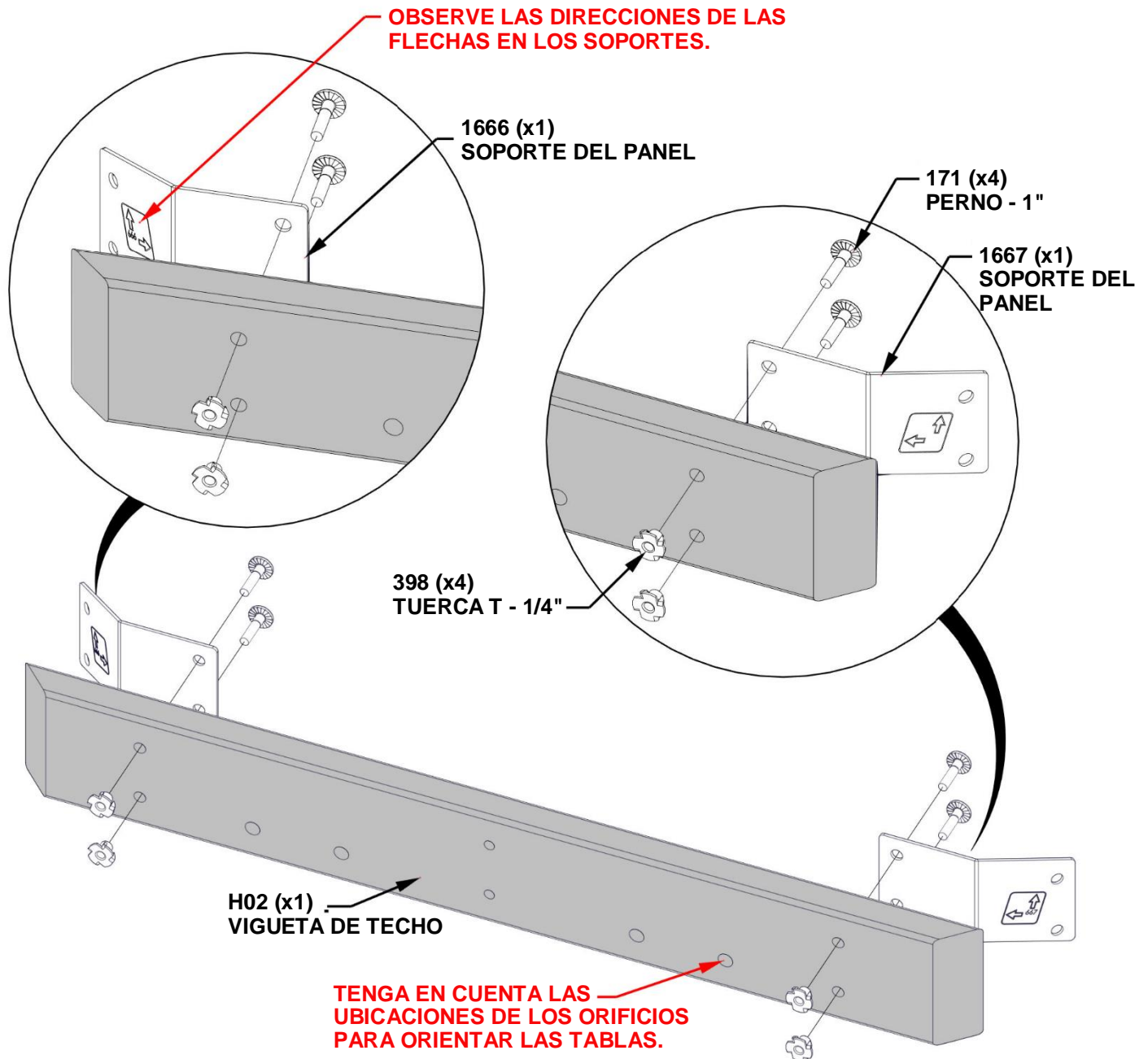


A4M01667 SOPORTE DEL PANEL  
(x1)



A4M01666 SOPORTE DEL PANEL  
(x1)

**INSERTE LAS TUERCAS EN T PRIMERO Y AJUSTE ÚNICAMENTE A MANO**



## PASO 16 - MONTAJE DEL PANEL DE TECHO DE 12 PIES

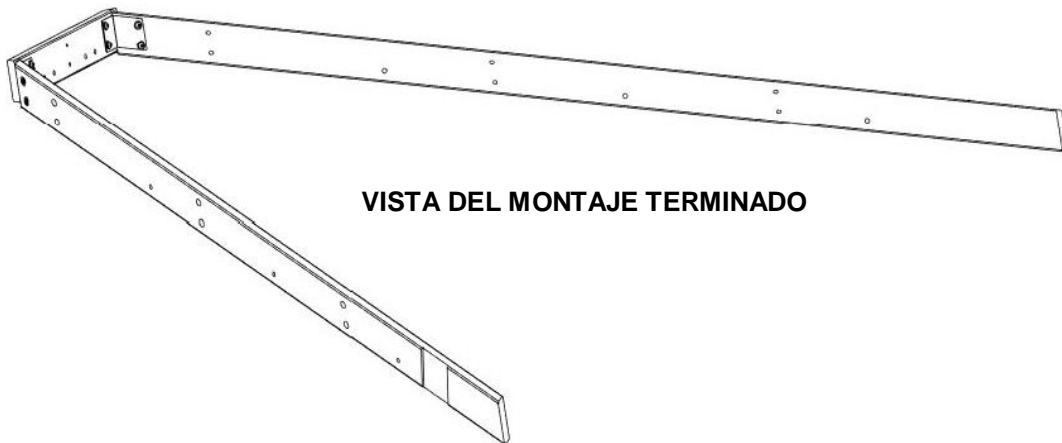


H03 VIGUETA DE TECHO - W4L16783  
(x1) 15/16"x3 3/8"x86 3/4" (24x86x2203)

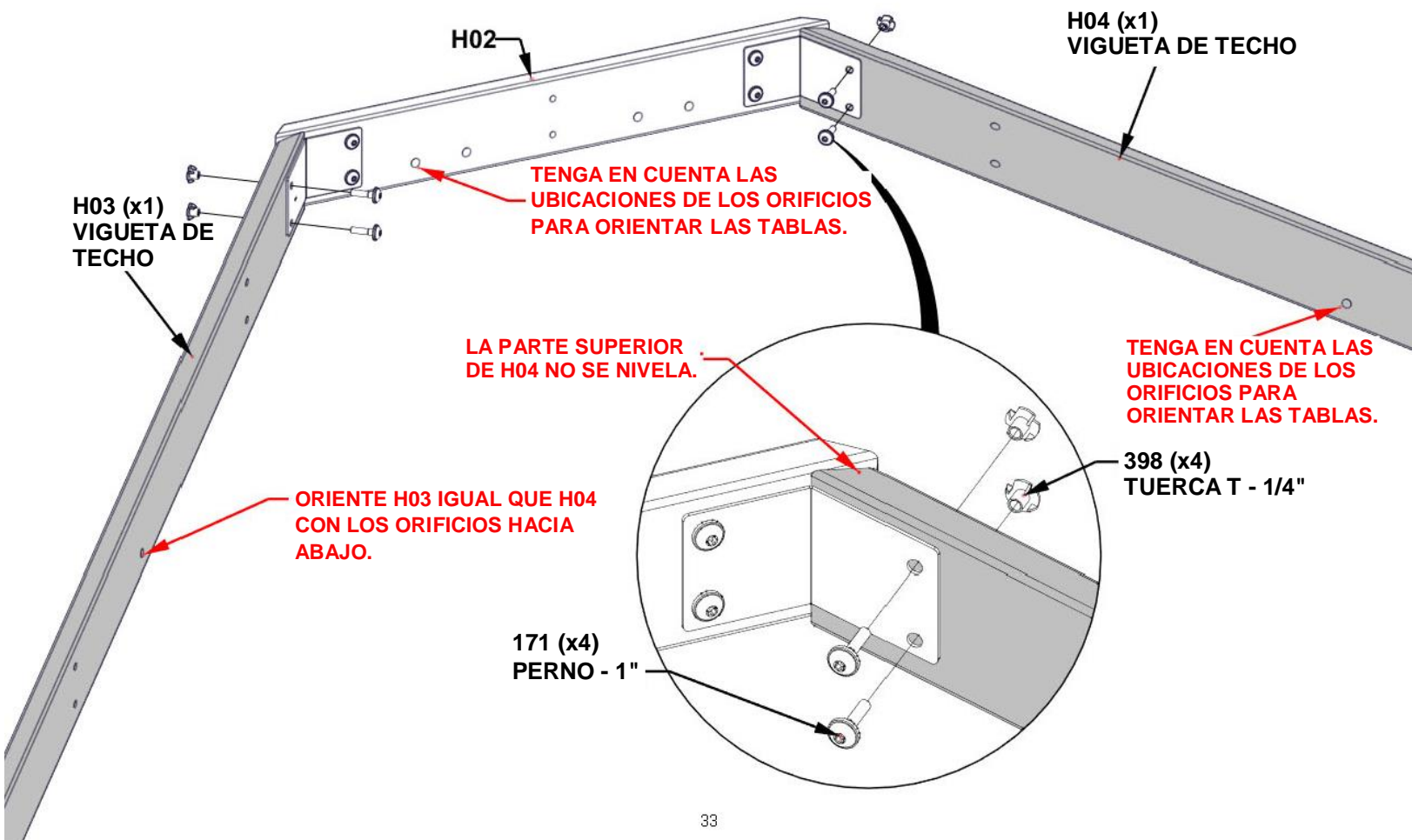


H04 VIGUETA DE TECHO - W4L16784  
(x1) 15/16"x3 3/8"x85 3/4" (24x86x2203)

Cantidad	NÚMERO DE PIEZA	DESCRIPCIÓN
4	H100171	PERNO BL 1/4x1 NG
4	H100398	TUERCA T - 1/4" NG



VISTA DEL MONTAJE TERMINADO



# PASO 17A - MONTAJE DEL PANEL DE TECHO DE 12 PIES

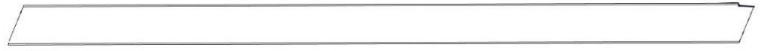


E03 CABIO - W4L16788  
(x1) 1 7/16"x3 3/8"x58 1/8" (36x86x1477)

Cantidad	NÚMERO DE PIEZA	DESCRIPCIÓN
6	H101030	TORNILLO CONFIRMAT 7x2 NG

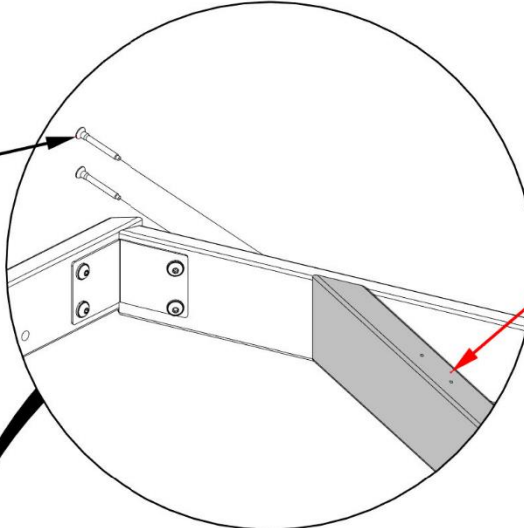


E05 CABIO - W4L16790  
(x1) 1 7/16"x3 3/8"x58 1/8" (36x86x1477)



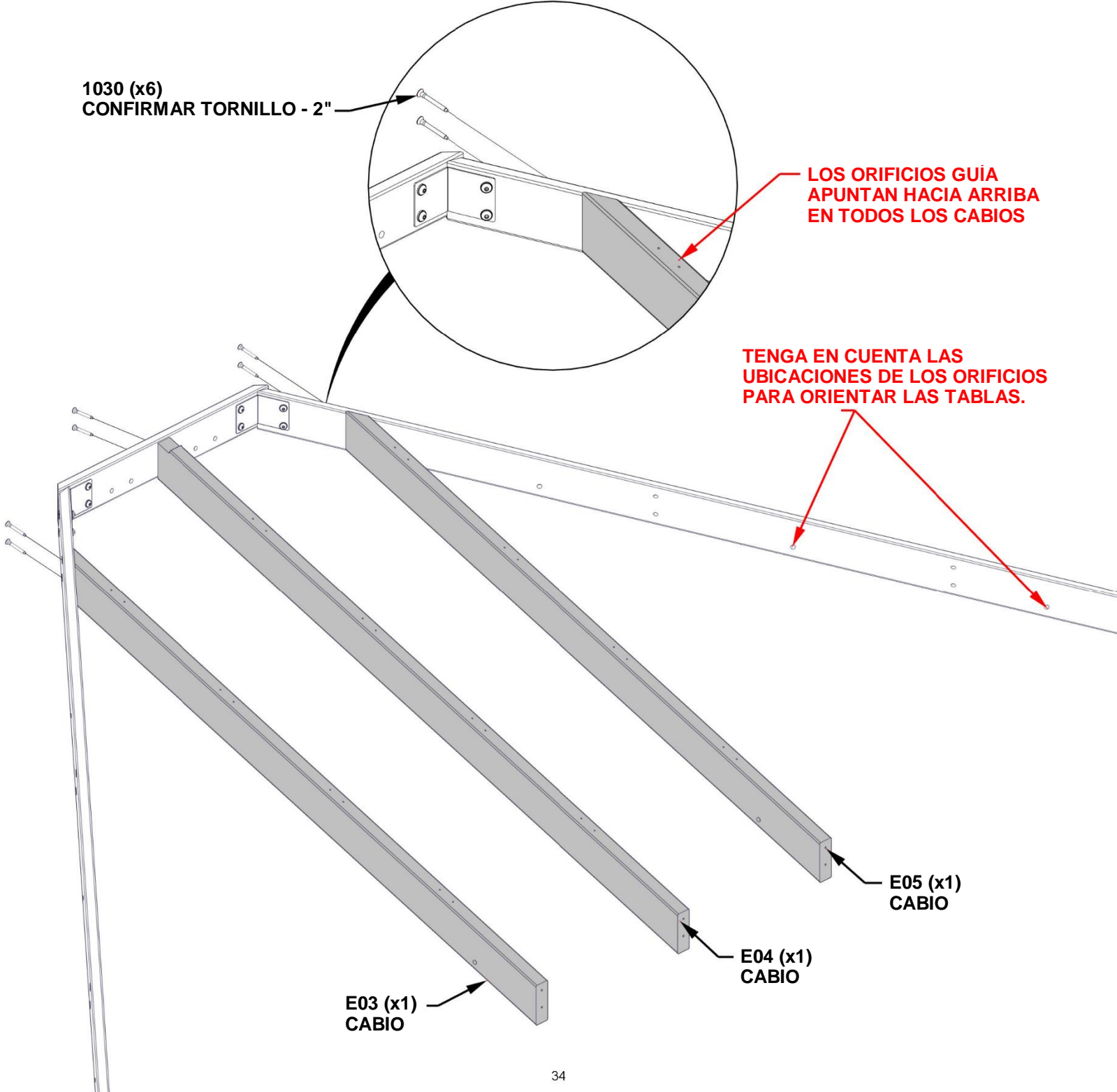
E04 CABIO - W4L16789  
(x1) 1 7/16"x3 3/8"x63 11/16" (36x86x1617)

1030 (x6)  
CONFIRMAR TORNILLO - 2"



LOS ORIFICIOS GUÍA  
APUNTAN HACIA ARRIBA  
EN TODOS LOS CABIOS

TENGA EN CUENTA LAS  
UBICACIONES DE LOS ORIFICIOS  
PARA ORIENTAR LAS TABLAS.



E03 (x1)  
CABIO

E04 (x1)  
CABIO

E05 (x1)  
CABIO

# PASO 17B - MONTAJE DEL PANEL DE TECHO DE 12 PIES

Cantidad	NÚMERO DE PIEZA	DESCRIPCIÓN
8	H101030	TORNILLO CONFIRMAT 7x2 NG



E01 CABIO - W4L16786  
(x1) 1 7/16"x3 3/8"x20 13/16" (36x86x528)



E02 CABIO - W4L16787  
(x1) 1 7/16"x3 3/8"x39 7/16" (36x86x1002)

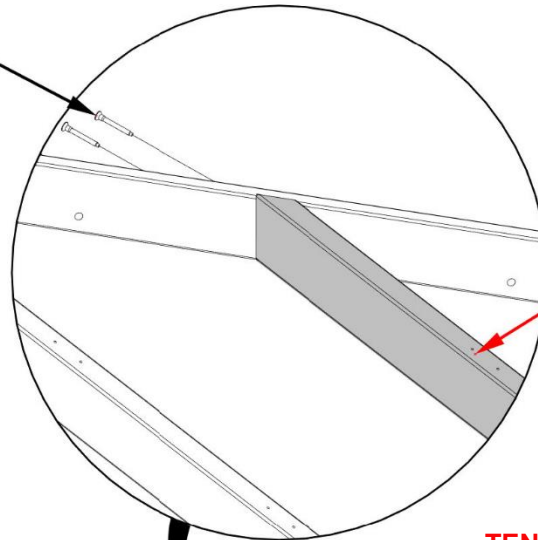


E06 CABIO - W4L16791  
(x1) 1 7/16"x3 3/8"x39 7/16" (36x86x1002)



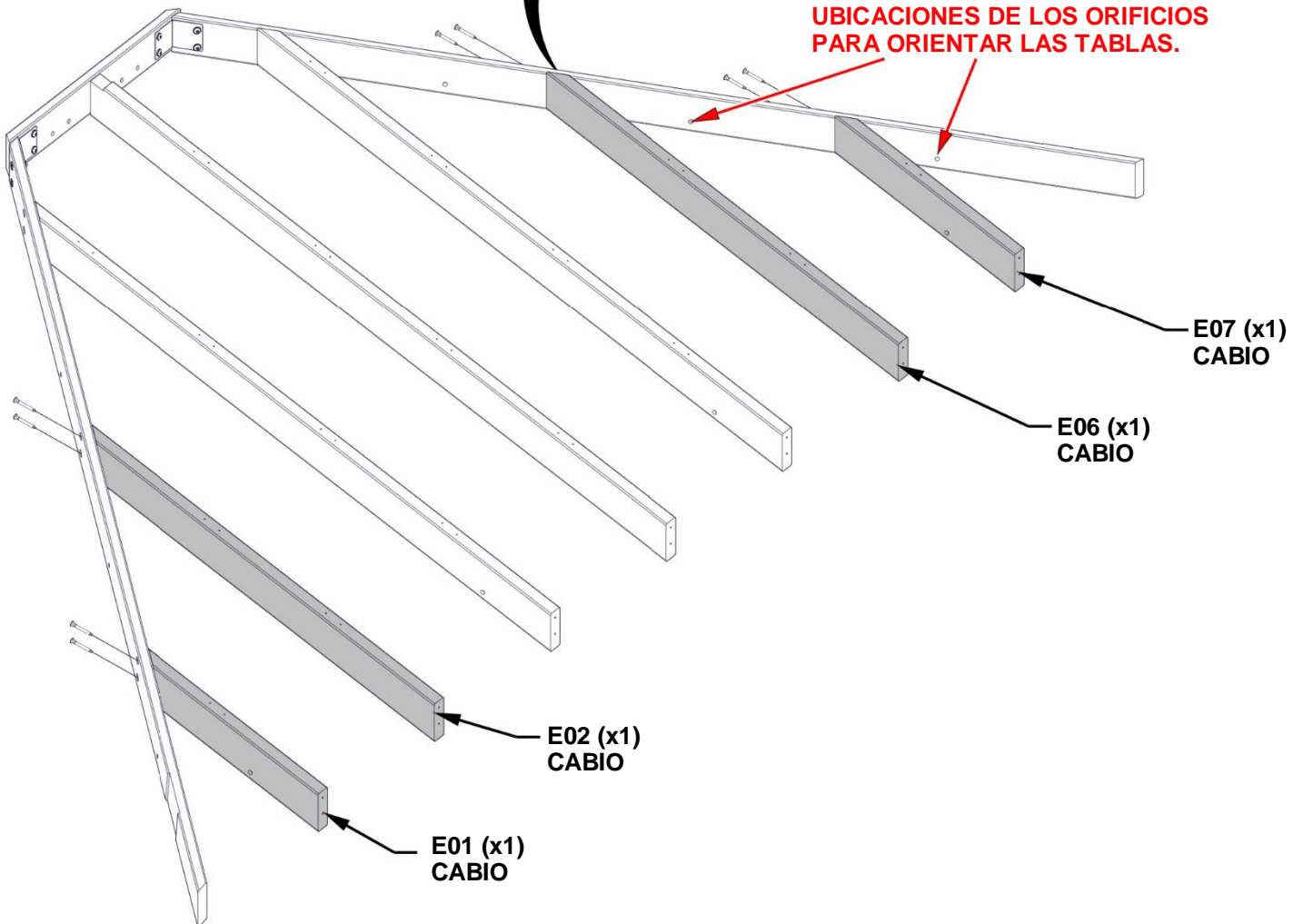
E07 CABIO - W4L16792  
(x1) 1 7/16"x3 3/8"x20 13/16" (36x86x528)

030 (x8)  
TORNILLO CONFIRMAT - 2"



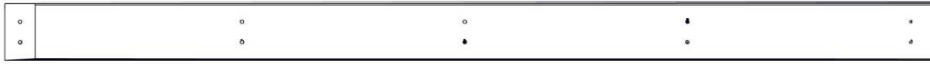
LOS ORIFICIOS GUÍA  
APUNTAN HACIA  
ARRIBA EN TODOS  
LOS CABIOS

TENGA EN CUENTA LAS  
UBICACIONES DE LOS ORIFICIOS  
PARA ORIENTAR LAS TABLAS.



## PASO 18A - MONTAJE DEL PANEL DE TECHO DE 12 PIES

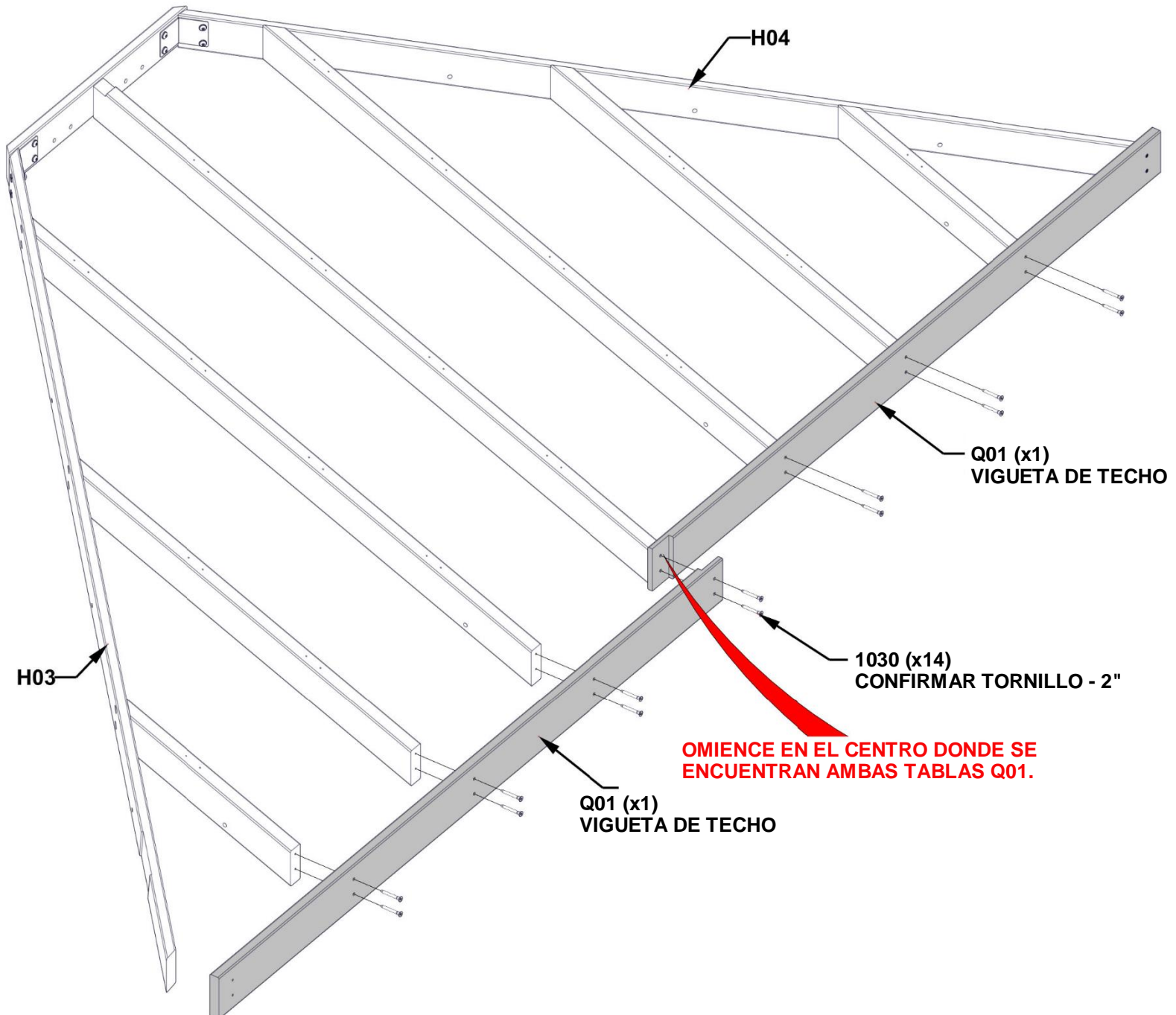
Cantidad	NÚMERO DE PIEZA	DESCRIPCIÓN
4	H100382	TORNILLO PFH 8x1 3/4 NG
14	H101030	TORNILLO CONFIRMAT 7x2 NG



Q01 VIGUETA DE TECHO - W4L16785  
(x2) 15/16"4 7/16"72 1/4" (24x112x1835)

### CONSEJO:

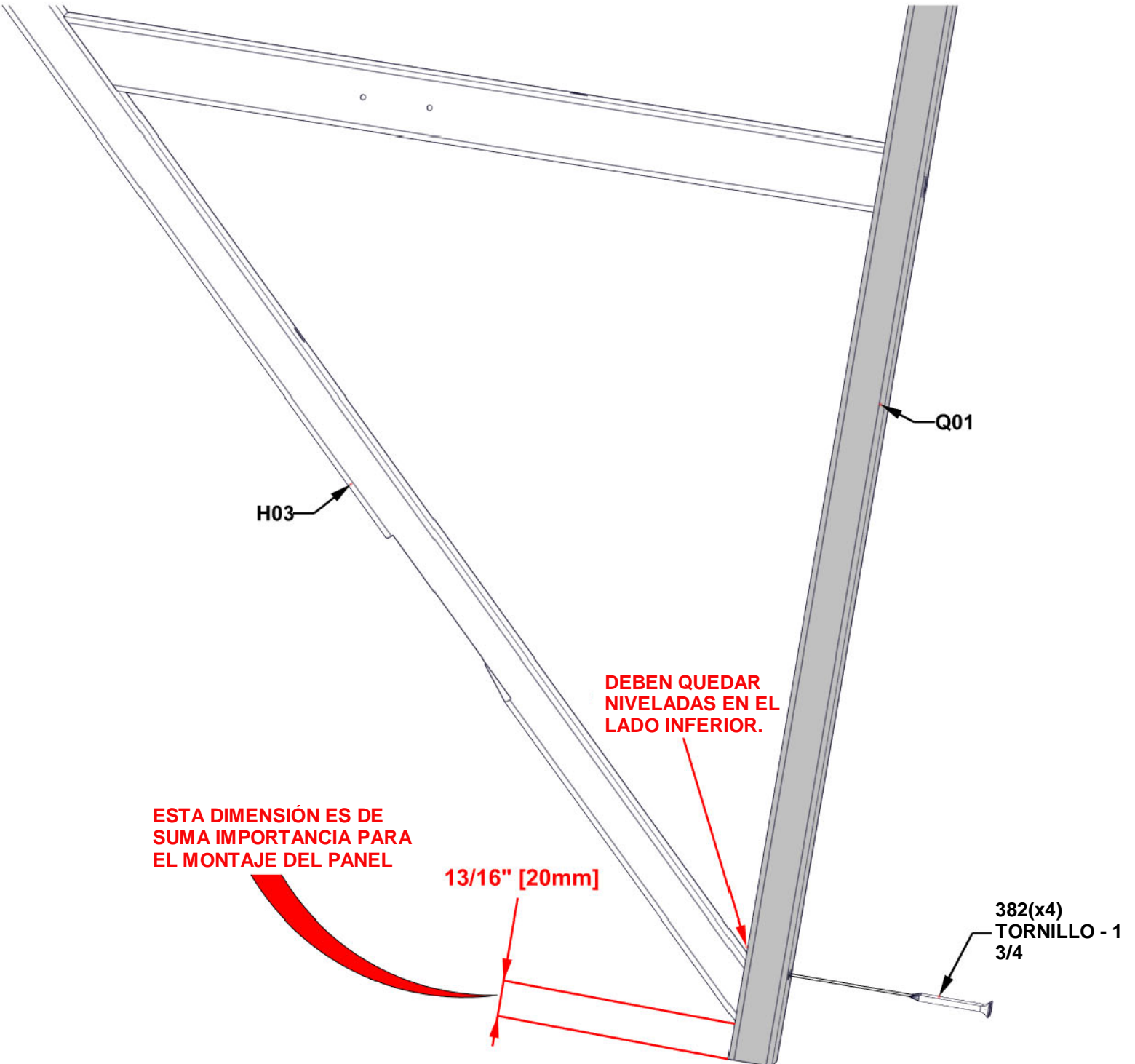
- PUEDE QUE SE DEBEN AFLOJAR LOS CABIOS PARA FIJAR Q01 A H03/H04.



## PASO 18B - MONTAJE DEL PANEL DE TECHO DE 12 PIES

### CONSEJOS:

- UTILIZANDO LA TARJETA Q01 COMO GUÍA Y UNA BROCA DE 1/8", PERFORE LOS ORIFICIOS GUÍA EN LA TARJETA H03 UTILIZANDO LAS SIGUIENTES DIMENSIONES.
- REPITA EN EL EXTREMO OPUESTO CON LA TABLA H04.



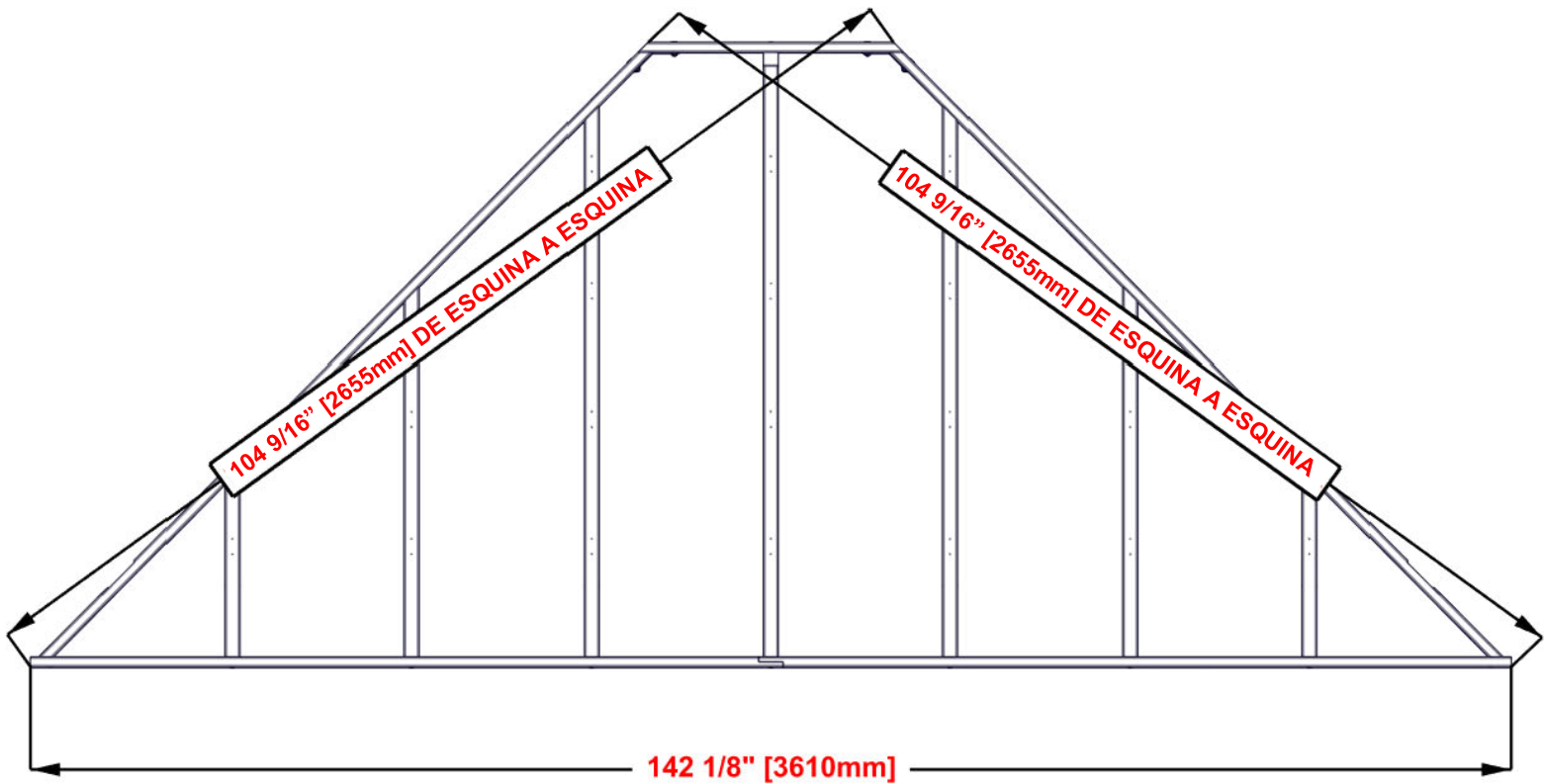
## PASO 18C - MONTAJE DEL PANEL DE TECHO DE 12 PIES

### CONSEJO:

- AFLOJE LAS PIEZAS METÁLICAS PARA AJUSTAR EL ÁNGULO RECTO SI ES NECESARIO.

### IMPORTANTE:

- FORME UN ÁNGULO RECTO CON LA UNIDAD ANTES DE CONTINUAR CON LOS SIGUIENTES PASOS.
- LAS DIMENSIONES QUE SE INDICAN A CONTINUACIÓN SON CRÍTICAS PARA EL MONTAJE FINAL DEL TECHO.
- LAS MEDIDAS DEBEN ESTAR DENTRO DE +/- 1/4".
- SI SE USAN MEDIDAS FUERA DE LOS LÍMITES, NO SE PODRÁ MONTAR EL TECHO.
- AJUSTE TODAS LAS PIEZAS METÁLICAS.



# PASO 19A - MONTAJE DEL PANEL DE TECHO DE 12 PIES

T01 CORREA-W4L16799  
(x1) 15/16"x1 5/16"x27 7/8" (24x34x708)

Cantidad	NÚMERO DE PIEZA	DESCRIPCIÓN
22	H100391	TORNILLO PFH 8x2 NG

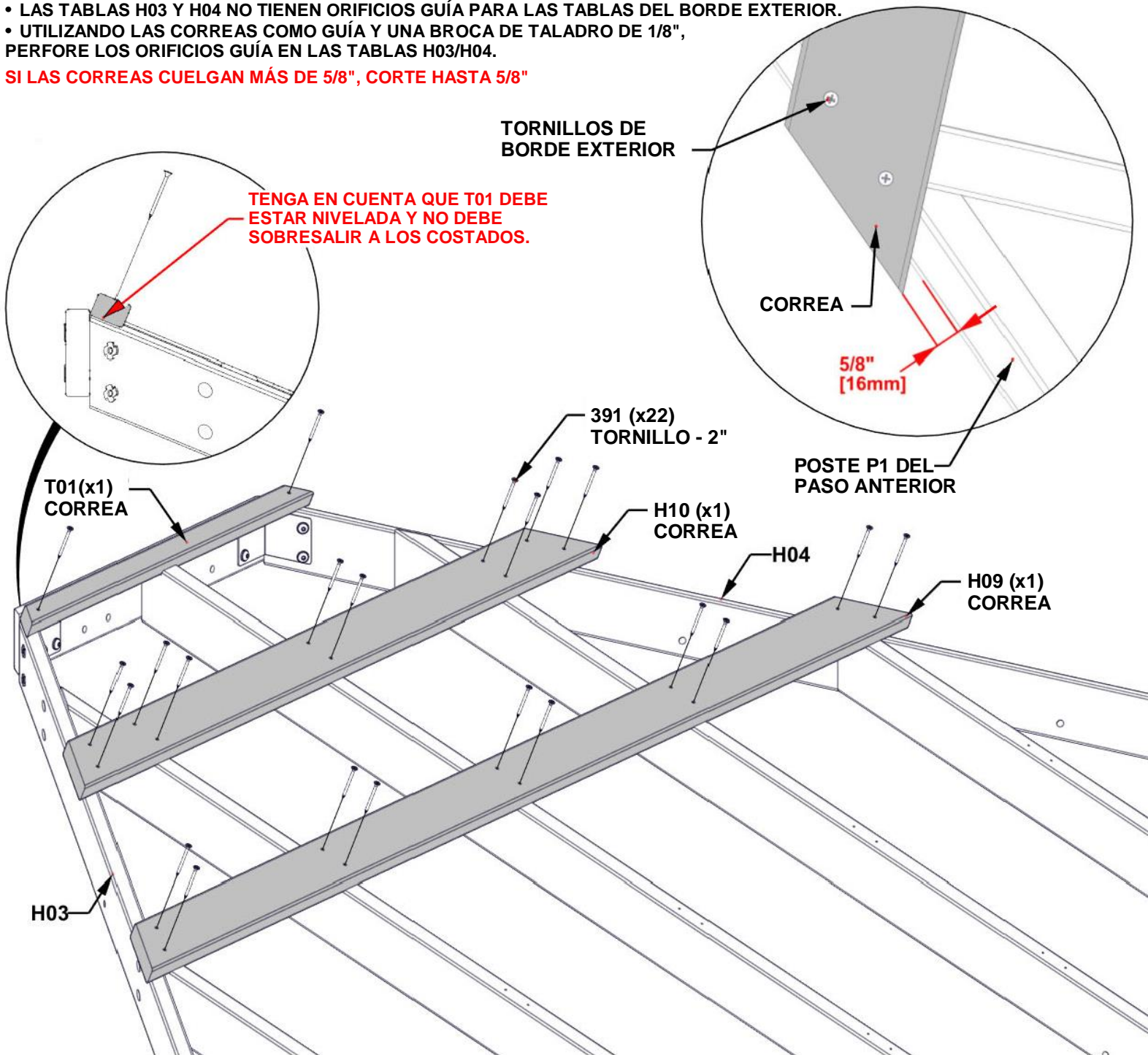
H10 CORREA-W4L16798  
(x1) 15/16"x3 3/8"x51 1/8" (24x86x1299)

H09 CORREA-W4L16797  
(x1) 15/16"x3 3/8"x75 1/4" (24x86x1912)

## CONSEJOS:

- ALINEE LOS ORIFICIOS GUÍA DE LAS CORREAS CON LOS DEL CABIO.
- COLOQUE LOS TORNILLOS DESDE EL CENTRO Y AVANCE HACIA FUERA.
- LAS TABLAS H03 Y H04 NO TIENEN ORIFICIOS GUÍA PARA LAS TABLAS DEL BORDE EXTERIOR.
- UTILIZANDO LAS CORREAS COMO GUÍA Y UNA BROCA DE TALADRO DE 1/8", PERFORE LOS ORIFICIOS GUÍA EN LAS TABLAS H03/H04.

**SI LAS CORREAS CUELGAN MÁS DE 5/8", CORTE HASTA 5/8"**

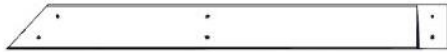


# PASO 19B - MONTAJE DEL PANEL DE TECHO DE 12 PIES

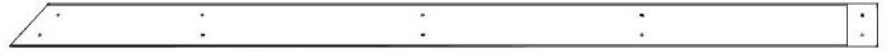


H07 CORREA-W4L16795  
(x1) 15/16"x3 3/8"x45 11/16" (24x86x1160)

Cantidad	NÚMERO DE PIEZA	DESCRIPCIÓN
32	H100391	TORNILLO PFH 8x2 NG



H06 CORREA-W4L16794  
(x1) 15/16"x3 3/8"x33 5/8" (24x86x854)



H08 CORREA-W4L16796  
(x1) 15/16"x3 3/8"x68 1/8" (24x86x1730)

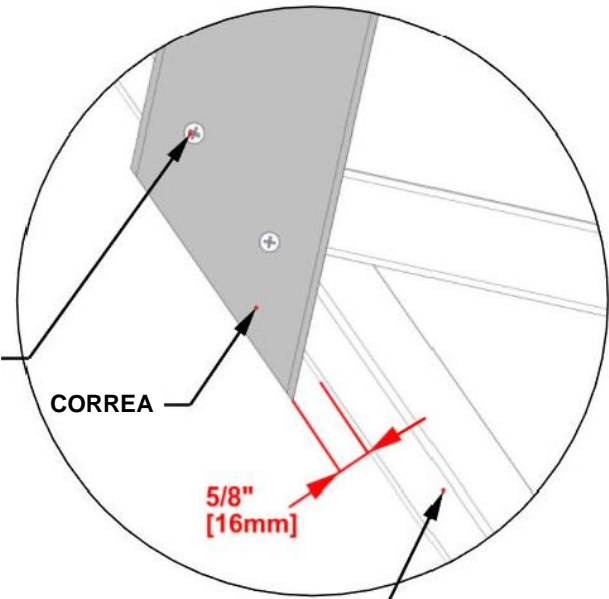


H05 CORREA-W4L16793  
(x1) 15/16"x3 3/8"x80 3/16" (24x86x2036)

## CONSEJOS:

- ALINEE LOS ORIFICIOS GUÍA DE LAS CORREAS CON LOS DEL CABIO.
- COLOQUE LOS TORNILLOS DESDE EL CENTRO Y AVANCE HACIA FUERA.
- LAS TABLAS H03 Y H04 NO TIENEN ORIFICIOS GUÍA PARA LAS TABLAS DEL BORDE EXTERIOR.
- UTILIZANDO LAS CORREAS COMO GUÍA Y UNA BROCA DE TALADRO DE 1/8", PERFORE LOS ORIFICIOS GUÍA EN LAS TABLAS H03/H04.

**SI LAS CORREAS CUELGAN MÁS DE 5/8", CORTE HASTA 5/8"**



TORNILLOS DE BORDE EXTERIOR

CORREA

5/8"  
[16mm]

POSTE P1 DEL PASO ANTERIOR

H08 (x1)  
CORREA

391(x32)  
TORNILLO - 2"

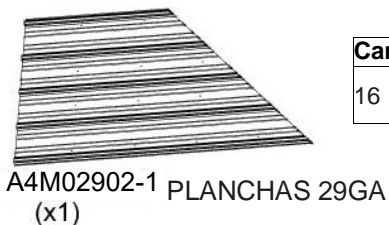
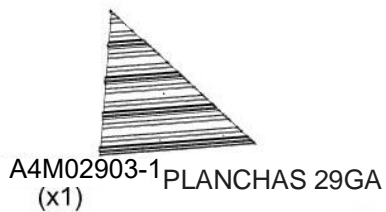
H07 (x1)  
CORREA

H06 (x1)  
CORREA

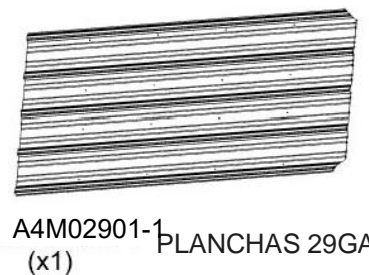
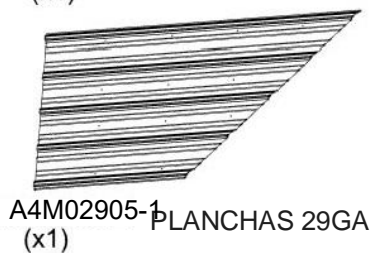
H05 (x1)  
CORREA

H03

# PASO 20 - MONTAJE DEL PANEL DE TECHO DE 12 PIES



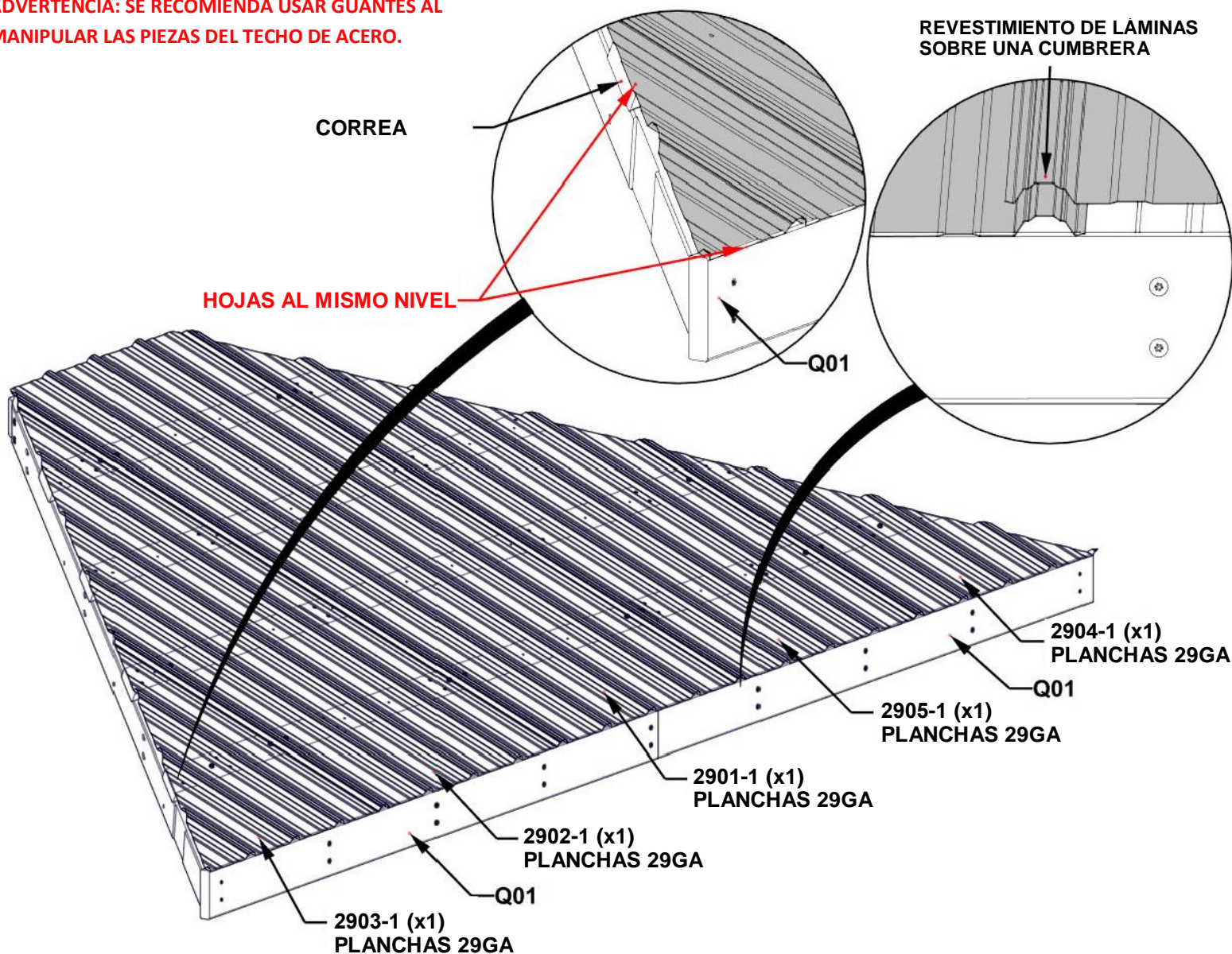
Cantidad	NÚMERO DE PIEZA	DESCRIPCIÓN
16	H100833	TORNILLO PARA MADERA 10-16x3/4"



## CONSEJOS:

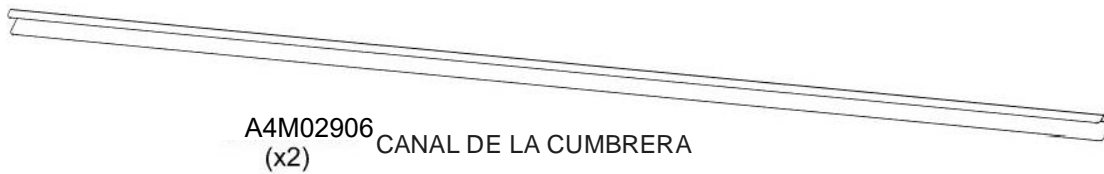
- RETIRE LA PELÍCULA PROTECTORA AZUL.
- EMPEZANDO EN EL CENTRO, COLOQUE LOS PANELES COMO SE MUESTRA A CONTINUACIÓN.
- SUPERPONGA LOS PANELES SOBRE UNA CUMBRERA.
- LOS PANELES DEBEN ESTAR NIVELADOS CON EXTREMOS DE LA CORREA Y LA VIGUETA DE TECHO Q01.
- UNA VEZ QUE LA HOJA ESTÉ EN SU LUGAR, SE RECOMIENDA AÑADIR TORNILLOS H100833 EN EL MEDIO PARA SOSTENER LA HOJA PARA EL SIGUIENTE PASO.

**ADVERTENCIA: SE RECOMIENDA USAR GUANTES AL MANIPULAR LAS PIEZAS DEL TECHO DE ACERO.**



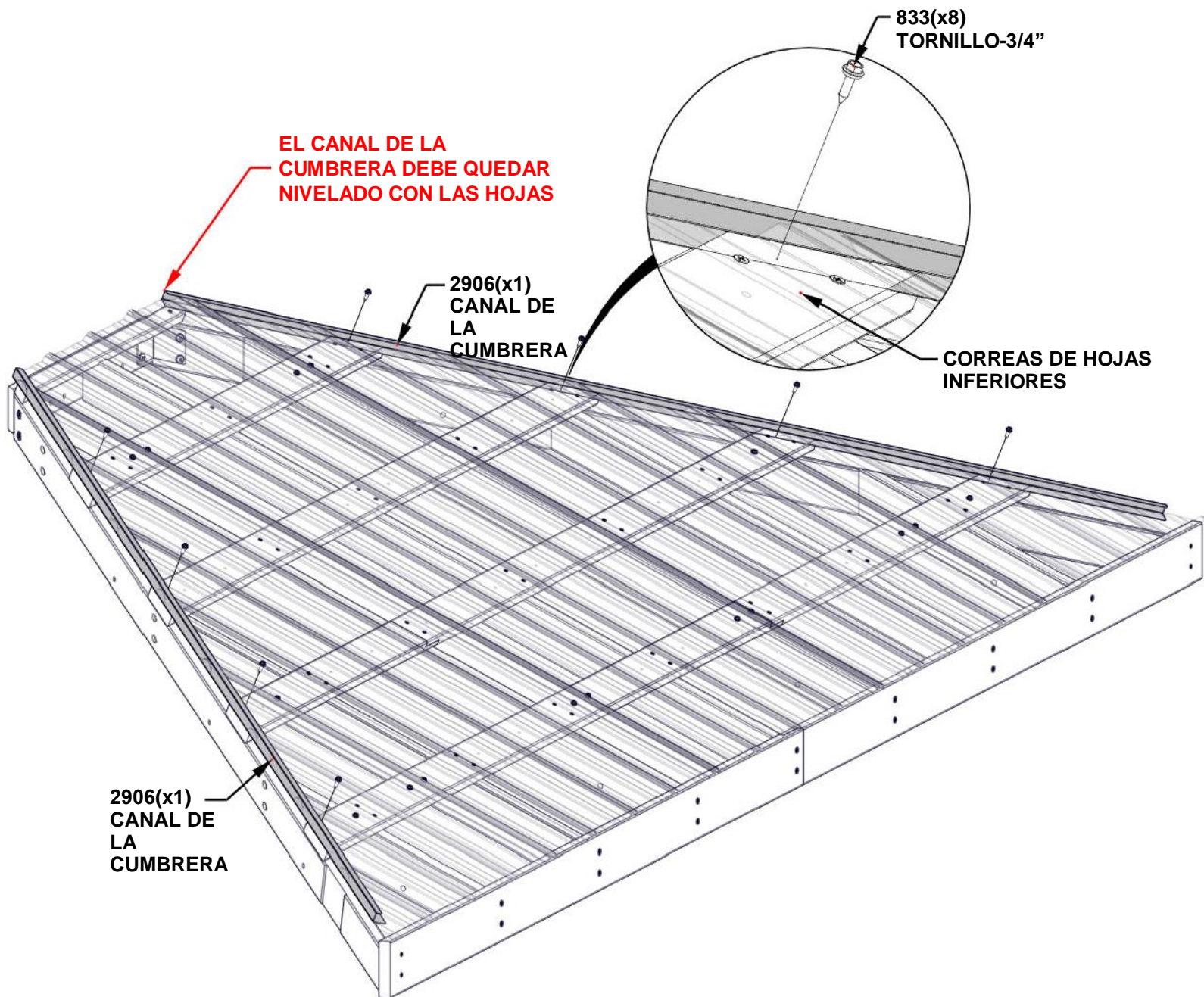
## PASO 21 - MONTAJE DEL PANEL DE TECHO DE 12 PIES

Cantidad	NÚMERO DE PIEZA	DESCRIPCIÓN
8	H100833	TORNILLO PARA MADERA 10-16x3/4"



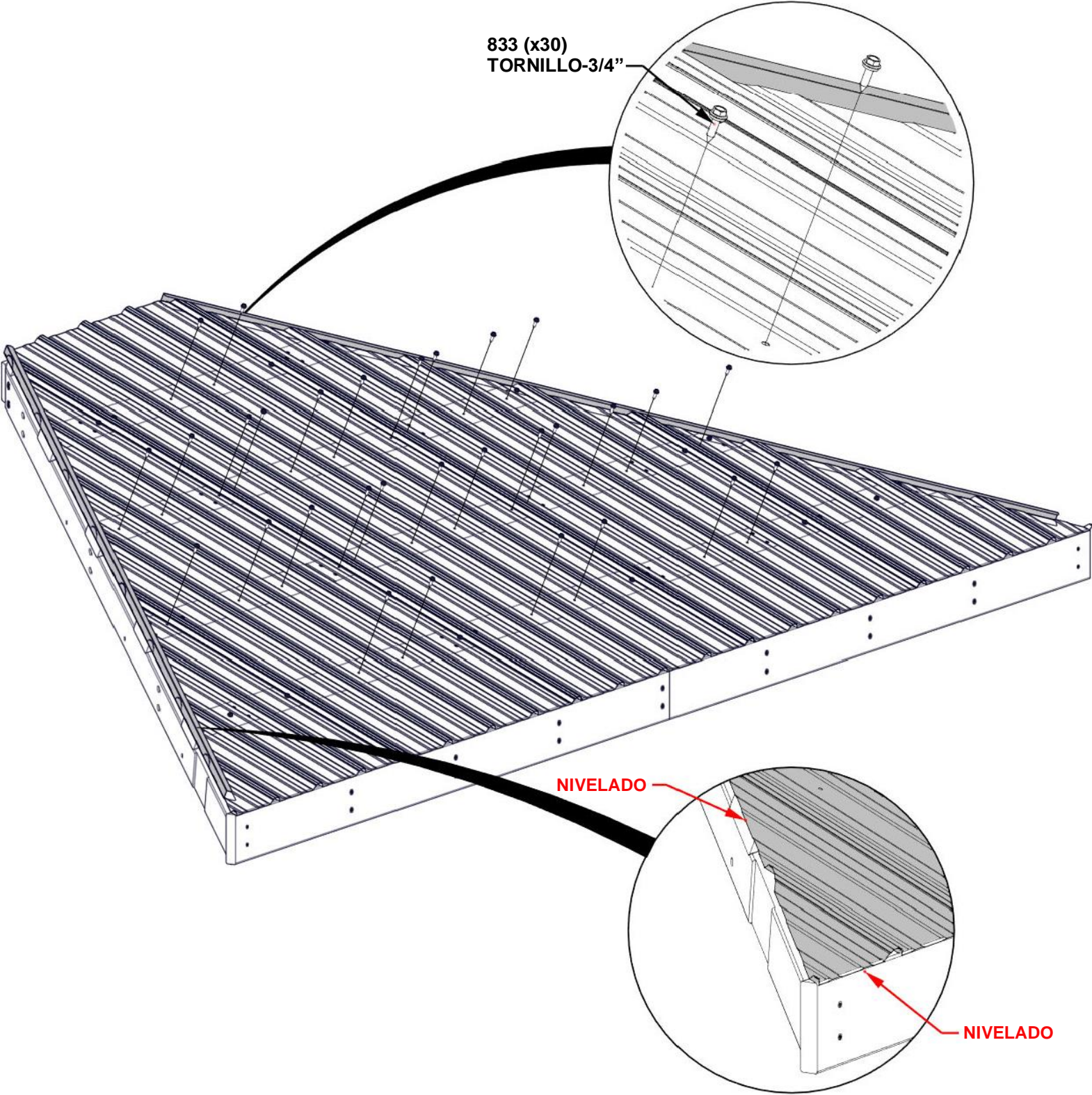
### CONSEJOS:

- COLOQUE EL CANAL DE LA CUMBRERA SOBRE EL BORDE DE LOS PANELES DEL TECHO CON EL LADO MÁS ANCHO DEL CANAL EN LA PARTE INFERIOR.
- ASEGÚRESE DE QUE LOS PANELES ESTÉN COMPLETAMENTE ASENTADOS EN EL CANAL.
- NIVELE LA PARTE SUPERIOR DEL CANAL CON LA PARTE SUPERIOR DE LOS PANELES METÁLICOS.



# PASO 22 - MONTAJE DEL PANEL DE TECHO DE 12 PIES

Cantidad	NÚMERO DE PIEZA	DESCRIPCIÓN
30	H100833	TORNILLO PARA MADERA 10-16x3/4"



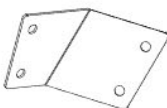
**REPITA LOS PASOS 15 AL 22 DEL MONTAJE  
DEL PANEL DE TECHO DE 12 PIES.**

## PASO 23 - MONTAJE DEL PANEL DE TECHO DE 10 PIES

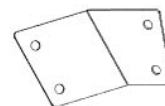


H11 VIGUETA DE TECHO - W4L16801  
(x1) 15/16"x3 3/8"x12 15/16" (24x86x328)

Cantidad	NÚMERO DE PIEZA	DESCRIPCIÓN
4	H100171	PERNO BL 1/4x1 NG
4	H100398	TUERCA T - 1/4" NG

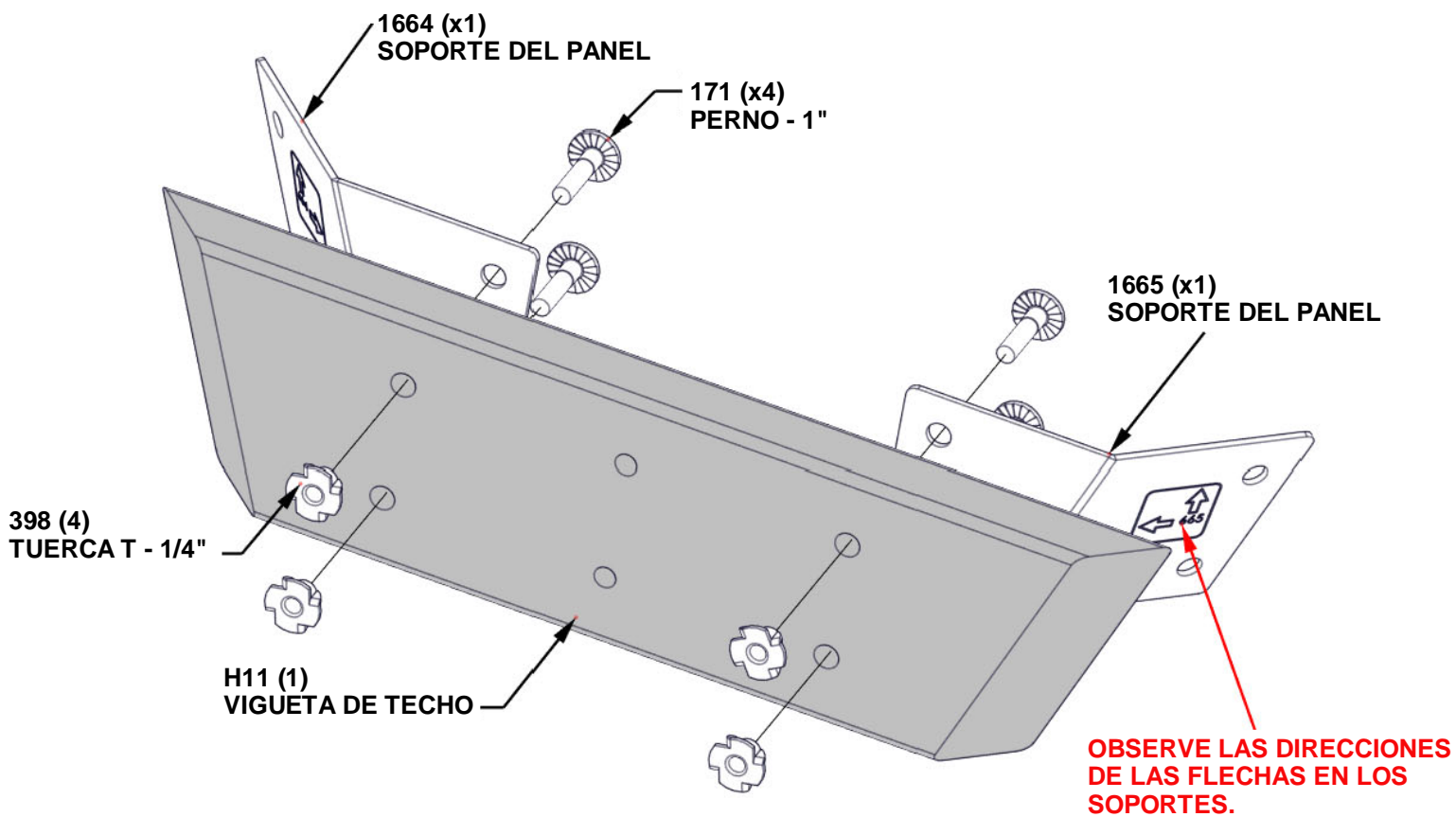


A4M01664 SOPORTE DEL PANEL  
(x1)



A4M01665 SOPORTE DEL PANEL  
(x1)

**INSERTE LAS TUERCAS EN T PRIMERO**  
**AJUSTE ÚNICAMENTE A MANO**



# PASO 24 - MONTAJE DEL PANEL DE TECHO DE 10 PIES



H12 VIGUETA DE TECHO - W4L16802  
(x1) 15/16"x3 3/8"x79 1/4" (24x86x2013)

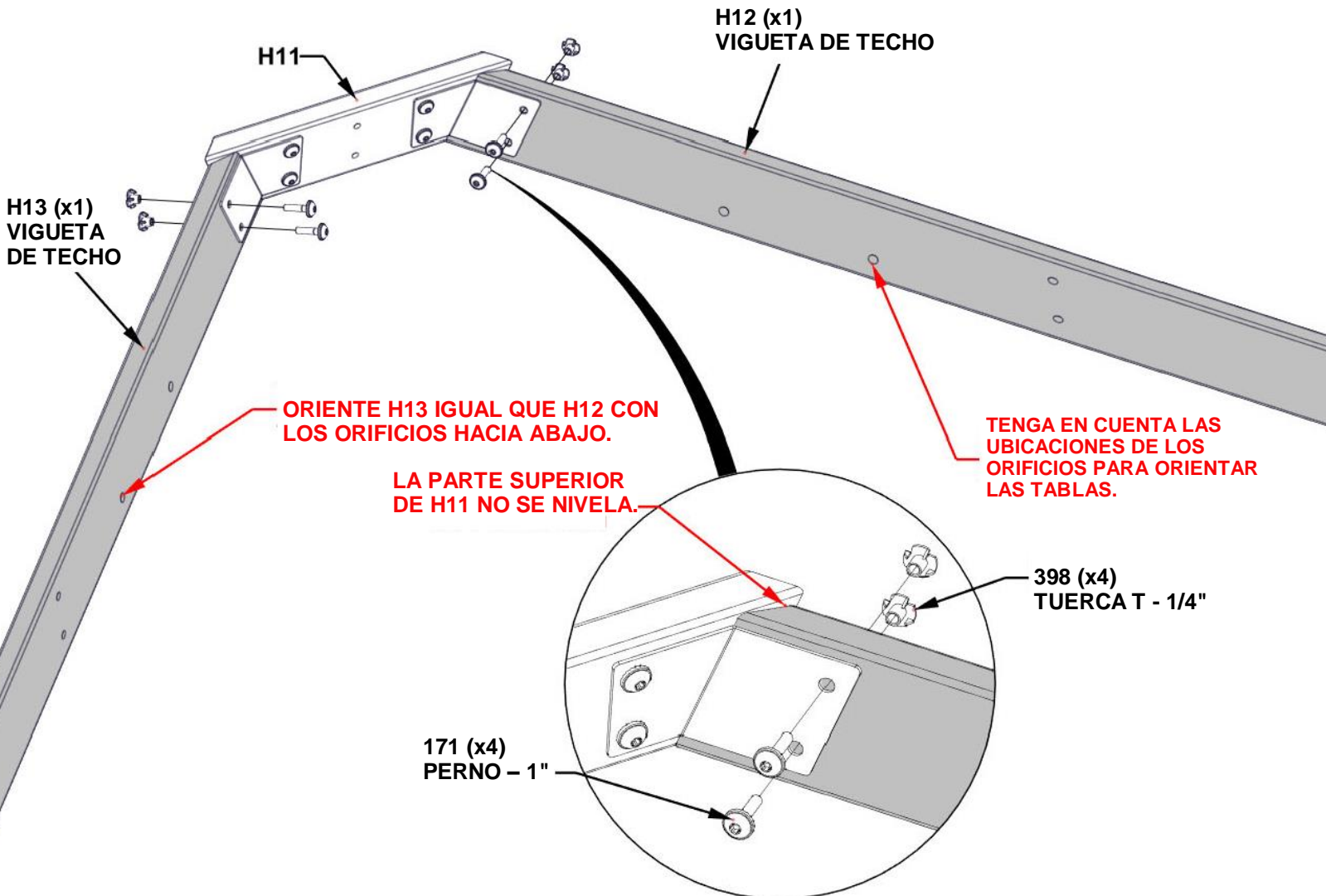
Cantidad	NÚMERO DE PIEZA	DESCRIPCIÓN
4	H100171	PERNO BL 1/4x1 NG
4	H100398	TUERCA T - 1/4" NG



H13 VIGUETA DE TECHO - W4L16803  
(x1) 15/16"x3 3/8"x79 1/4" (24x86x2013)



VISTA DEL MONTAJE TERMINADO



# PASO 25 - MONTAJE DEL PANEL DE TECHO DE 10 PIES

Cantidad	NÚMERO DE PIEZA	DESCRIPCIÓN
10	H101030	TORNILLO CONFIRMAT 7x2 NG

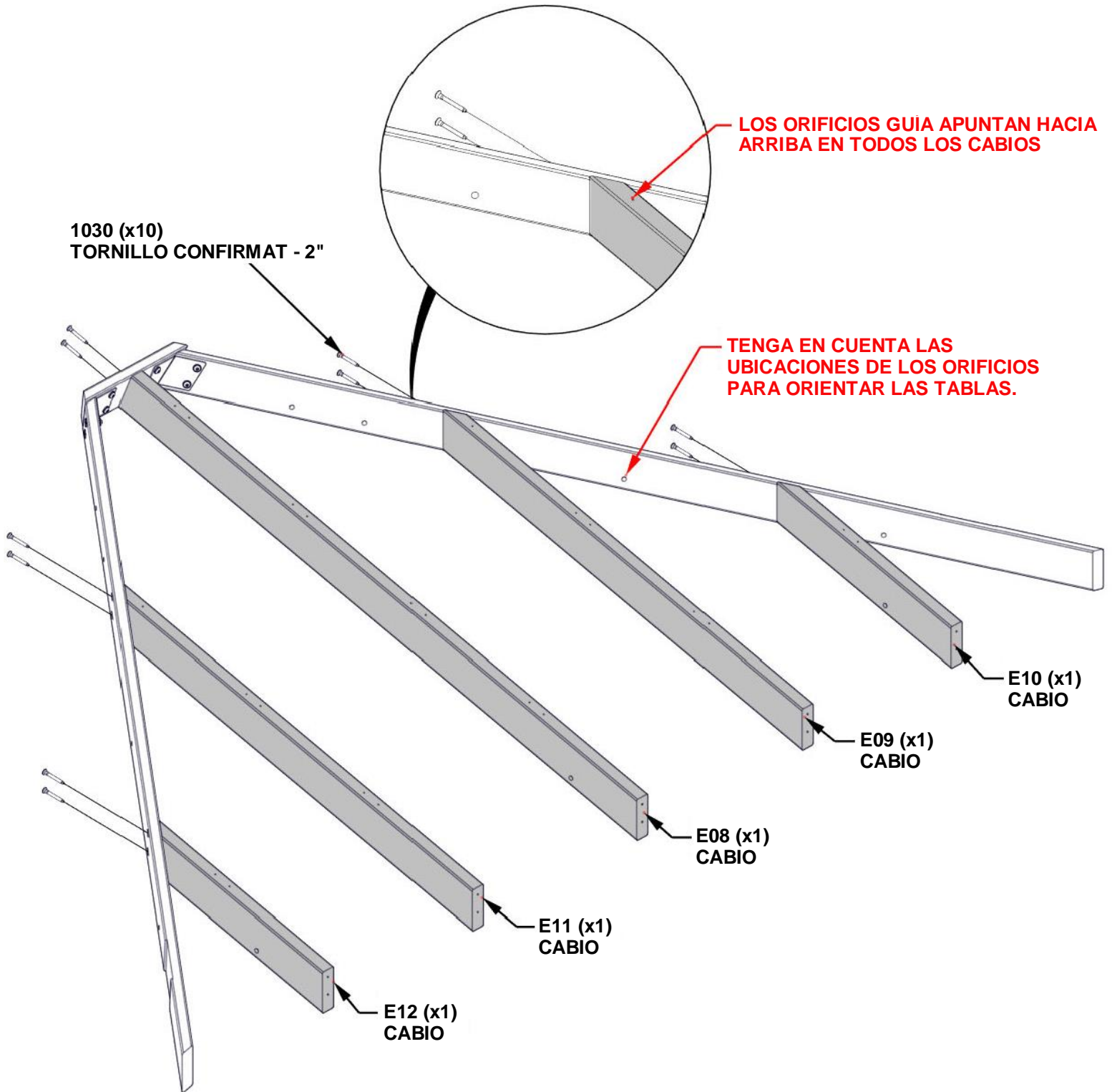
E11 CABIO - W4L16807  
(x1) 1 7/16"x3 3/8"x41 3/16" (36x86x1047)

E09 CABIO - W4L16805  
(x1) 1 7/16"x3 3/8"x41 3/16" (36x86x1047)

E10 CABIO - W4L16806  
(x1) 1 7/16"x3 3/8"x20 3/4" (36x86x527)

E08 CABIO - W4L16804  
(x1) 1 7/16"x3 3/8"x57 1/2" (36x86x1460)

E12 CABIO - W4L16808  
(x1) 1 7/16"x3 3/8"x20 3/4" (36x86x527)



## PASO 26 - MONTAJE DEL PANEL DE TECHO DE 10 PIES

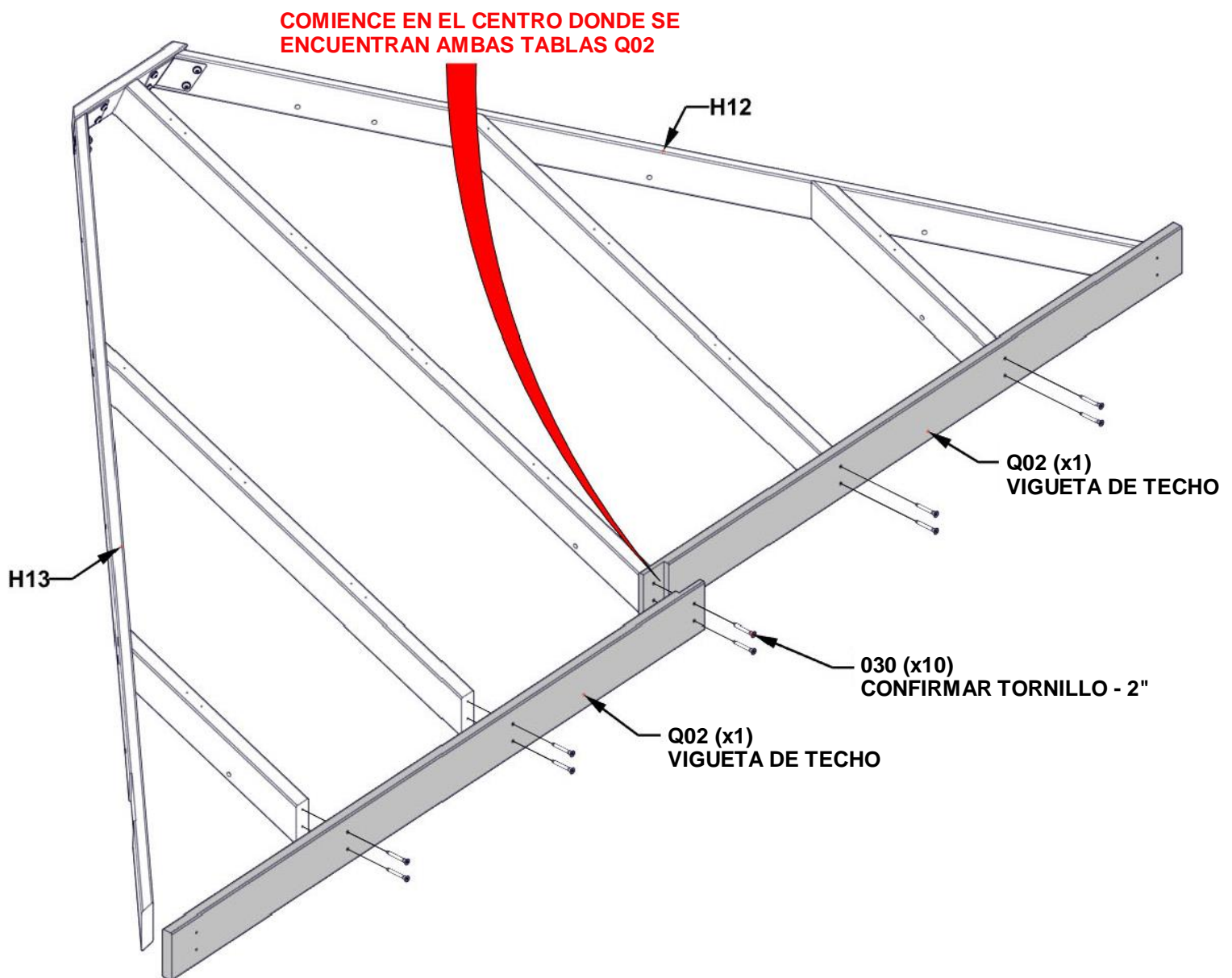


Q02 VIGUETA DE TECHO - W4L16800  
(x2) 15/16" 4 7/16" (24x112x1554)

Cantidad	NÚMERO DE PIEZA	DESCRIPCIÓN
4	H100382	TORNILLO PFH 8x1 3/4 NG
10	H101030	TORNILLO CONFIRMAT 7x2 NG

### CONSEJO:

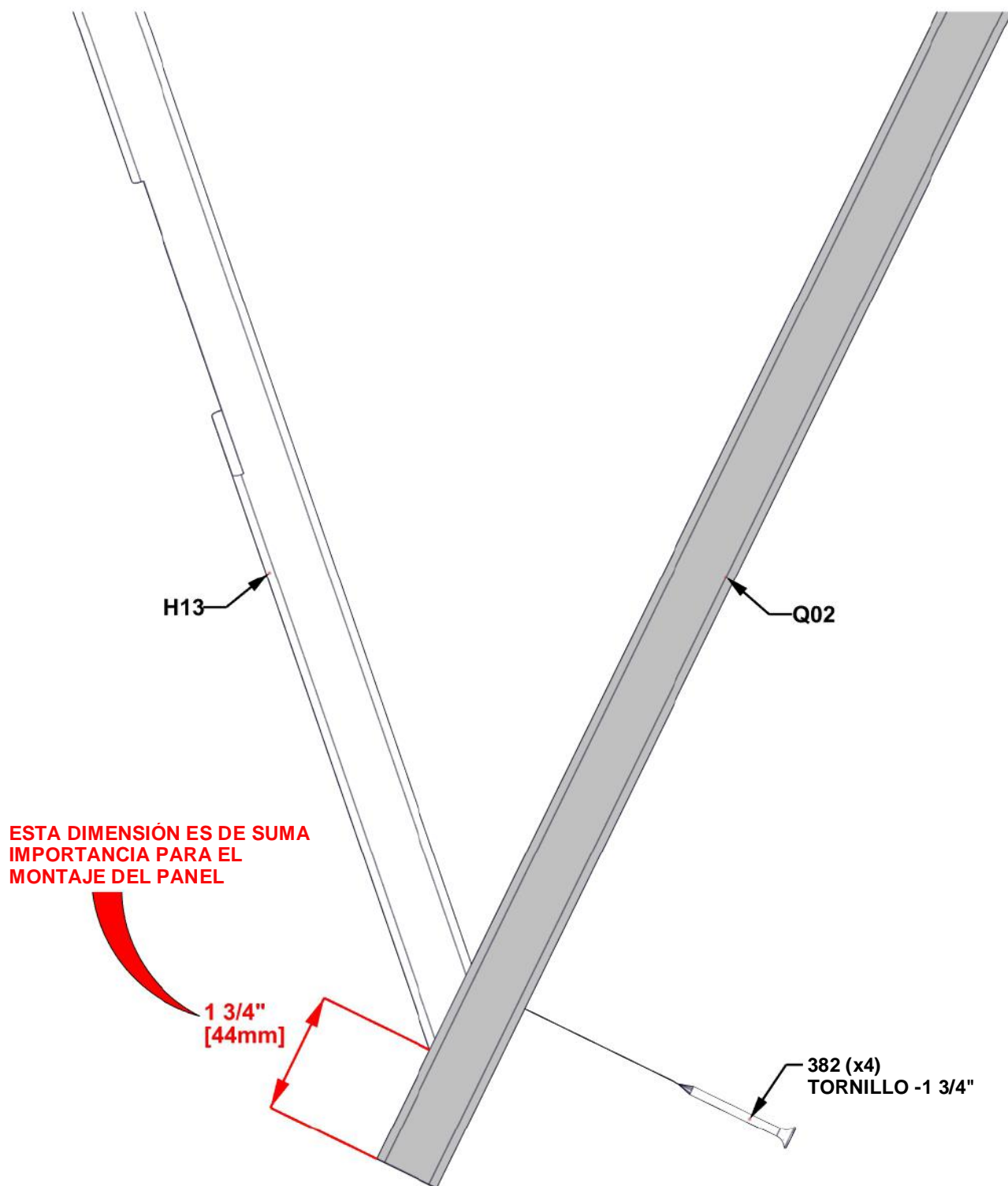
- PUEDE QUE SE DEBEN AFLOJAR LOS CABIOS PARA FIJAR Q02 A H13/H12a.



## PASO 26 - MONTAJE DEL PANEL DE TECHO DE 10 PIES

### CONSEJOS:

- UTILIZANDO LA TARJETA Q02 COMO GUÍA Y UNA BROCA DE 1/8", PERFORE LOS ORIFICIOS GUÍA DE LA TABLA H13 UTILIZANDO LAS SIGUIENTES DIMENSIONES.
- REPITA EN EL EXTREMO OPUESTO CON LA TABLA H12.



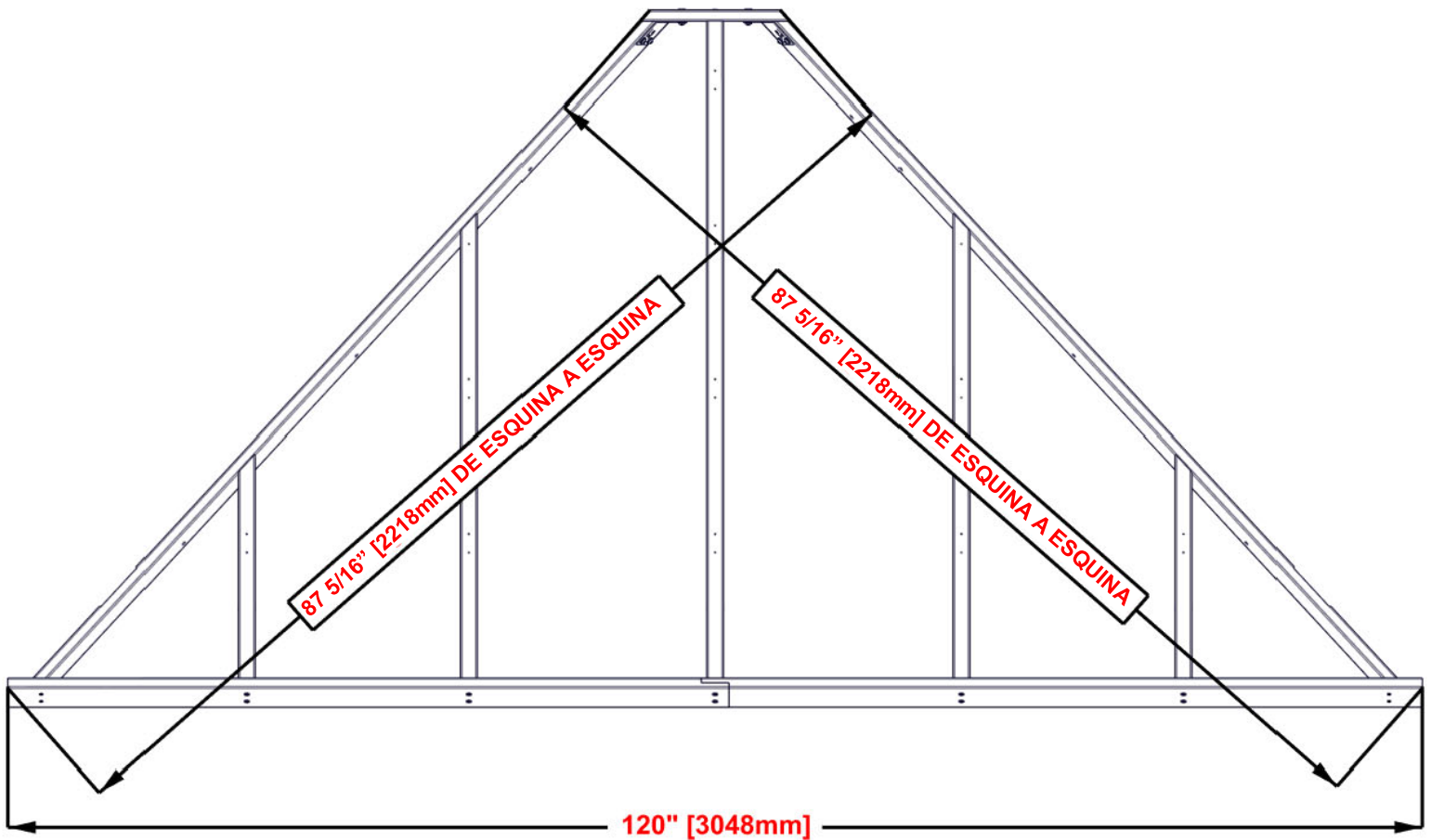
## PASO 26C - MONTAJE DEL PANEL DE TECHO DE 10 PIES

### CONSEJO:

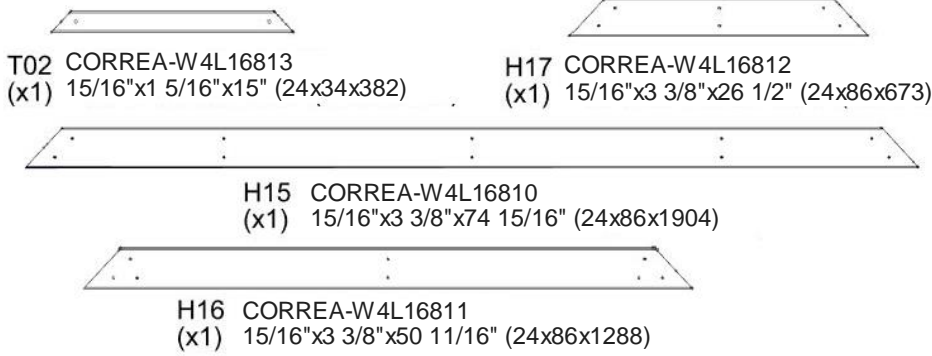
- AFLOJE LAS PIEZAS METÁLICAS PARA AJUSTAR EL ÁNGULO RECTO SI ES NECESARIO.

### IMPORTANTE:

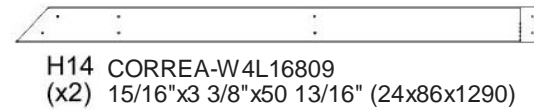
- FORME UN ÁNGULO RECTO CON LA UNIDAD ANTES DE CONTINUAR CON LOS SIGUIENTES PASOS.
- LAS DIMENSIONES QUE SE INDICAN A CONTINUACIÓN SON CRÍTICAS PARA EL MONTAJE FINAL DEL TECHO.
- LAS MEDIDAS DEBEN ESTAR DENTRO DE  $\pm 1/4"$ .
- SI SE USAN MEDIDAS FUERA DE LOS LÍMITES, NO SE PODRÁ MONTAR EL TECHO.



# PASO 27 - MONTAJE DEL PANEL DE TECHO DE 10 PIES



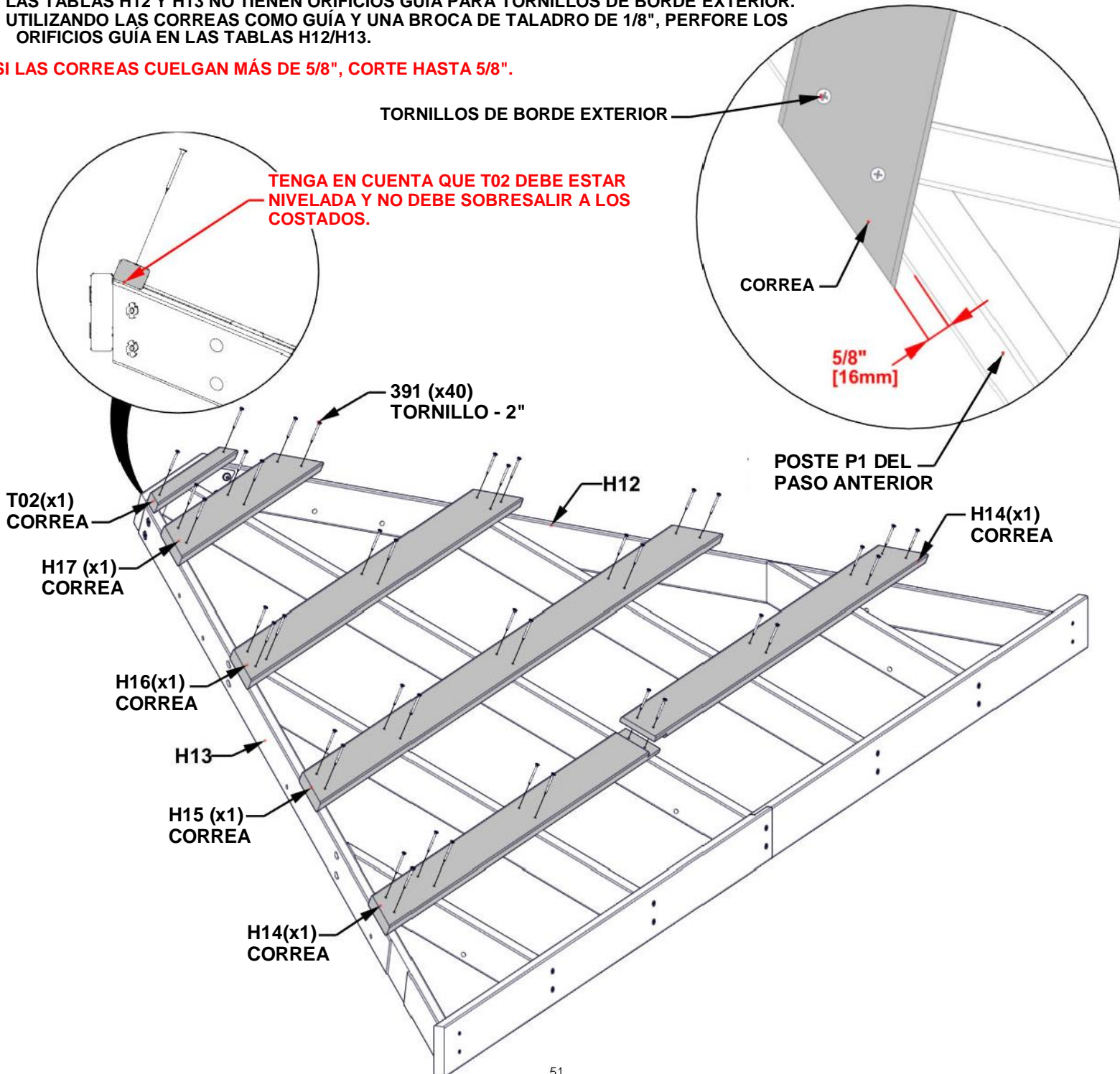
Cantidad	NÚMERO DE PIEZA	DESCRIPCIÓN
40	H100391	TORNILLO PFH 8x2 NG



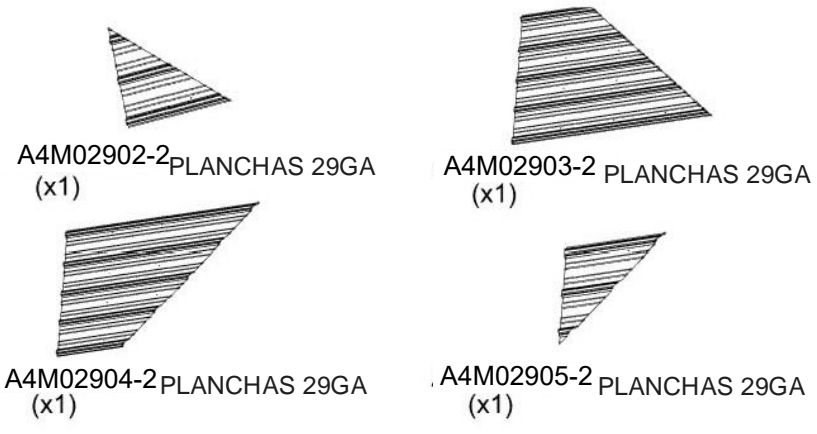
## CONSEJOS:

- ALINEE LOS ORIFICIOS GUÍA DE LAS CORREAS CON LOS DEL CABIO.
- COLOQUE LOS TORNILLOS DESDE EL CENTRO Y AVANCE HACIA FUERA.
- LAS TABLAS H12 Y H13 NO TIENEN ORIFICIOS GUÍA PARA TORNILLOS DE BORDE EXTERIOR.
- UTILIZANDO LAS CORREAS COMO GUÍA Y UNA BROCA DE TALADRO DE 1/8", PERFORE LOS ORIFICIOS GUÍA EN LAS TABLAS H12/H13.

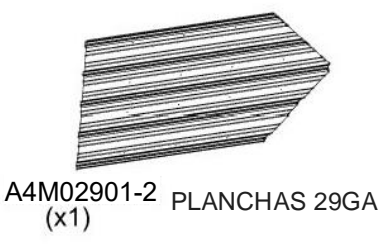
**SI LAS CORREAS CUELGAN MÁS DE 5/8", CORTE HASTA 5/8".**



# PASO 28 - MONTAJE DEL PANEL DE TECHO DE 10 PIES



Cantidad	NÚMERO DE PIEZA	DESCRIPCIÓN
12	H100833	TORNILLO PARA MADERA 10-16x3/4"

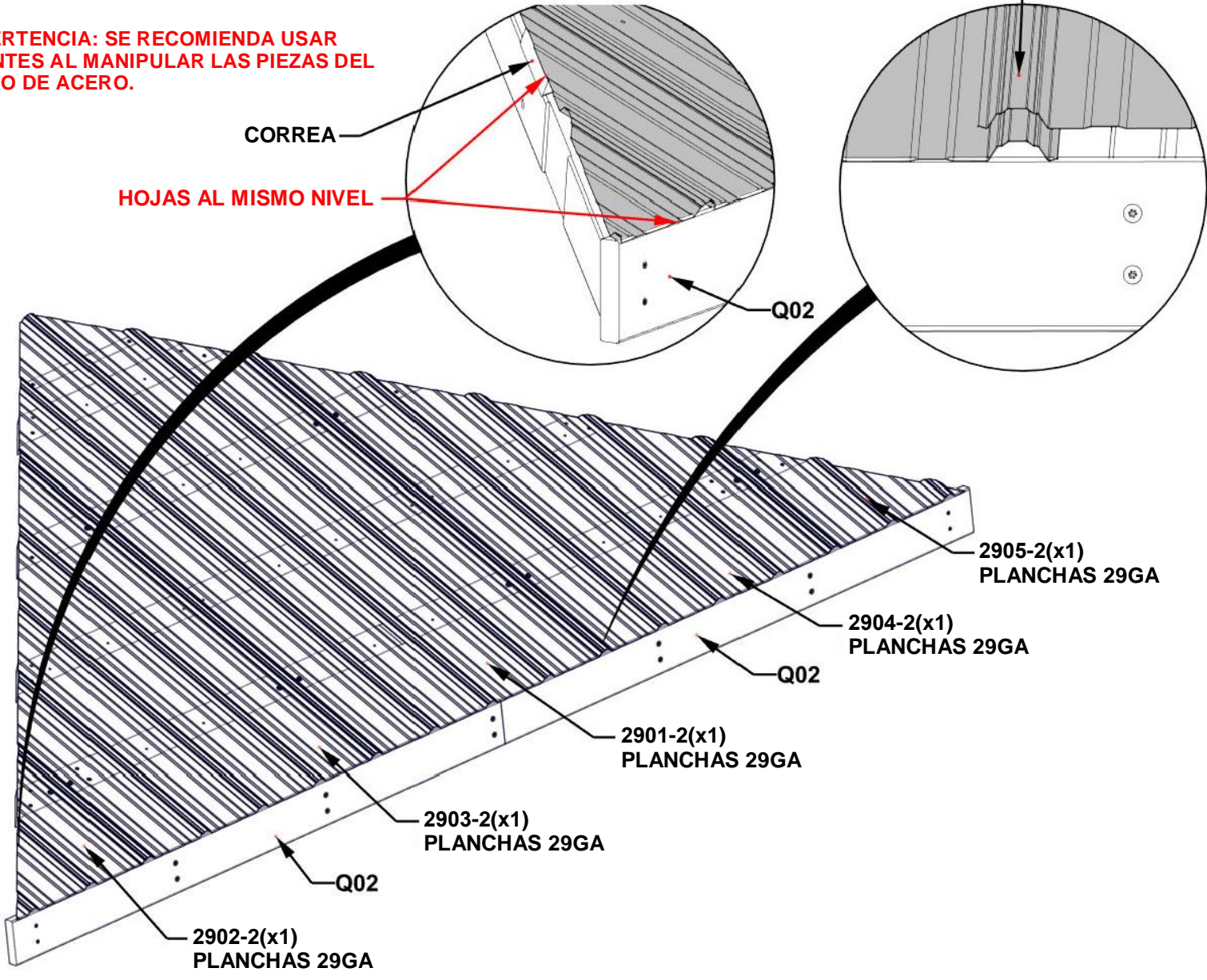


**CONSEJOS:**

- RETIRE LA PELÍCULA PROTECTORA AZUL.
- EMPEZANDO EN EL CENTRO, COLOQUE LOS PANELES COMO SE MUESTRA A CONTINUACIÓN.
- SUPERPONGA LOS PANELES SOBRE UNA CUMBRERA.
- LOS PANELES DEBEN ESTAR NIVELADOS CON EXTREMOS DE LA CORREA Y LA VIGUETA DE TECHO Q01.
- UNA VEZ QUE LA HOJA ESTÉ EN SU LUGAR, SE RECOMIENDA AÑADIR TORNILLOS H100833 EN EL MEDIO PARA SOSTENER LA HOJA PARA EL SIGUIENTE PASO.

**ADVERTENCIA: SE RECOMIENDA USAR GANTES AL MANIPULAR LAS PIEZAS DEL TECHO DE ACERO.**

REVESTIMIENTO DE LÁMINAS SOBRE UNA CUMBRERA.



# PASO 29 - MONTAJE DEL PANEL DE TECHO DE 10 PIES

Cantidad	NÚMERO DE PIEZA	DESCRIPCIÓN
8	H100833	TORNILLO PARA MADERA 10-16x3/4"



A4M01198 CANAL DE LA CUMBRERA  
(x2)

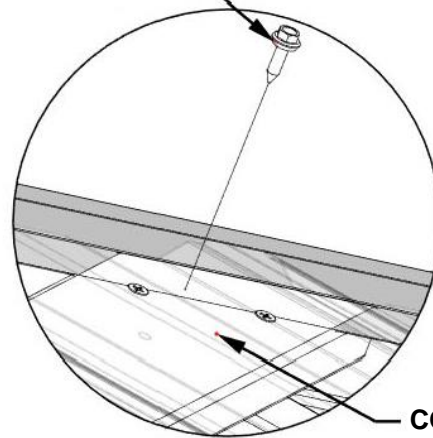
## CONSEJOS:

- COLOQUE EL CANAL DE LA CUMBRERA SOBRE EL BORDE DE LOS PANELES DEL TECHO CON EL LADO MÁS ANCHO DEL CANAL EN LA PARTE INFERIOR.
- ASEGÚRESE DE QUE LOS PANELES ESTÉN COMPLETAMENTE ASENTADOS EN EL CANAL.
- NIVELE LA PARTE SUPERIOR DEL CANAL CON LA PARTE SUPERIOR DE LOS PANELES METÁLICOS.

TORNILLO - 3/4" 833 (x8)

EL CANAL DE LA CUMBRERA DEBE QUEDAR NIVELADO CON LAS HOJAS

1198 (x1)  
CANAL DE LA CUMBRERA

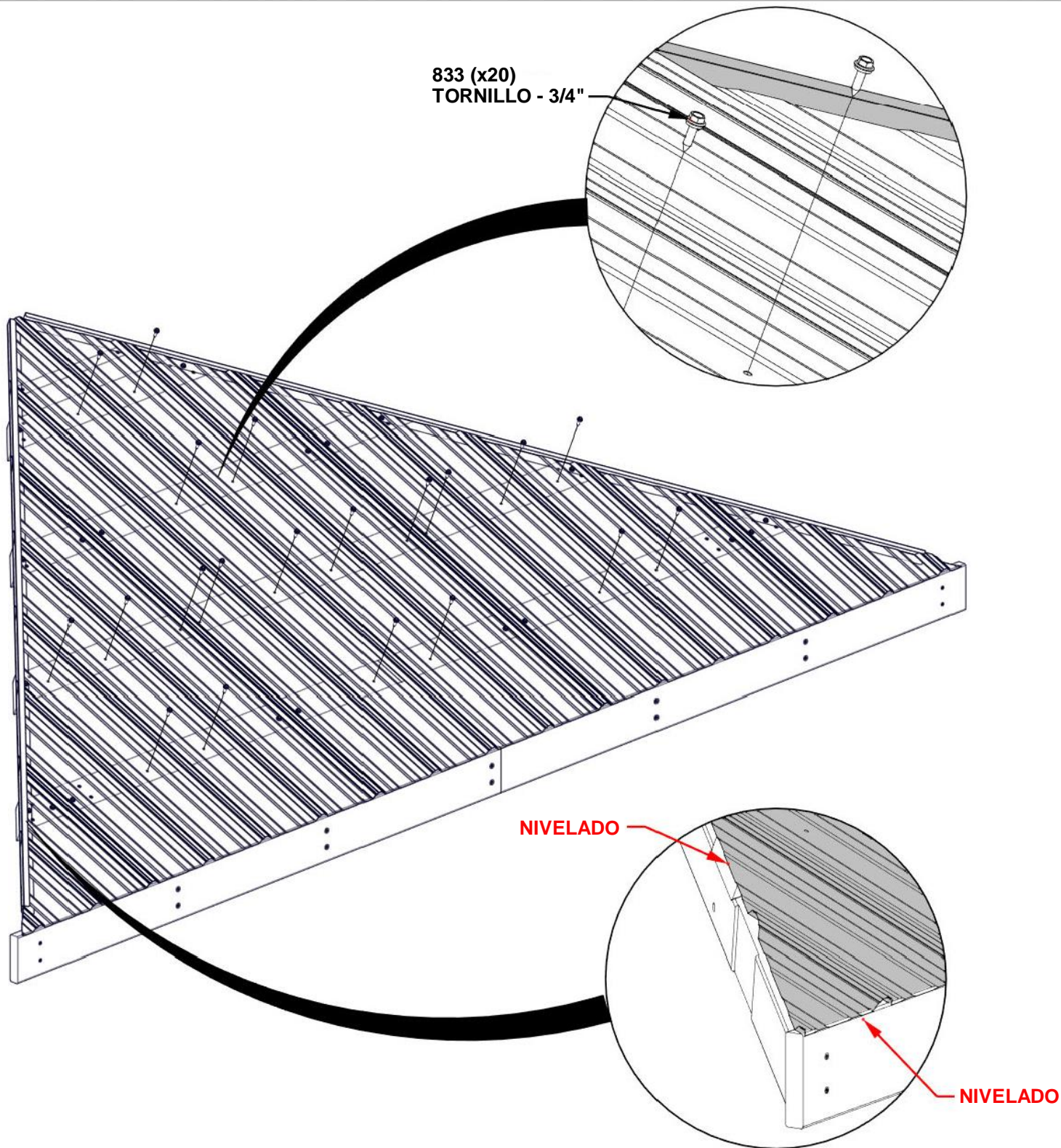


CORREAS DE HOJAS INFERIORES

1198 (x1)  
CANAL DE LA CUMBRERA

# PASO 30 - MONTAJE DEL PANEL DE TECHO DE 10 PIES

Cantidad	NÚMERO DE PIEZA	DESCRIPCIÓN
20	H100833	TORNILLO PARA MADERA 10-16x3/4"



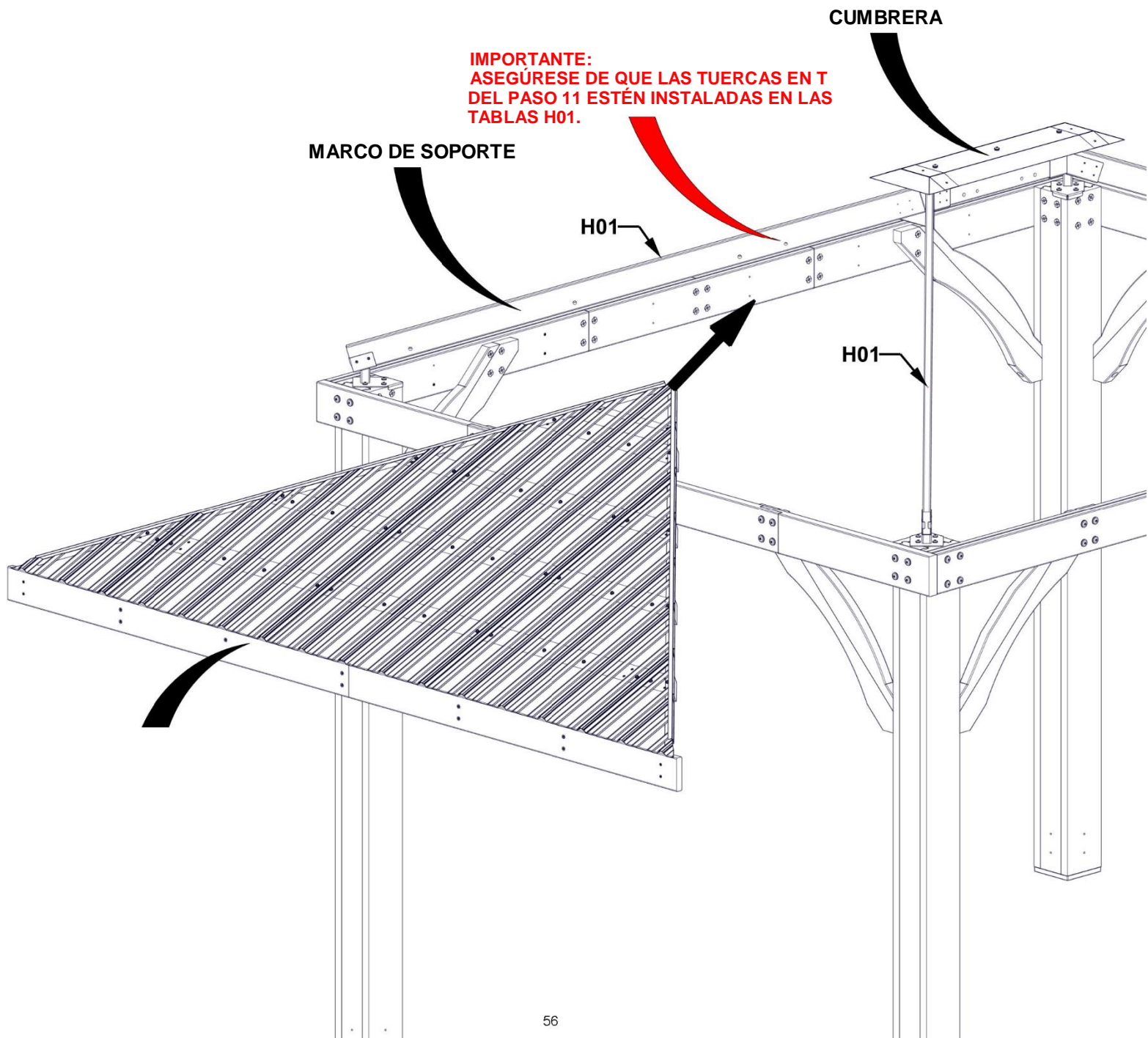
**REPITA LOS PASOS 23 AL 30 DEL MONTAJE  
DEL PANEL DE TECHO DE 10 PIES.**

# PASO 31A - FIJACIÓN DEL PANEL DE TECHO DE 10 PIES

## CONSEJOS:

- SE RECOMIENDA CONTAR CON LA AYUDA DE DOS PERSONAS.
- PÍDALE QUE UNA PERSONA DE COLOQUE EN UNA ESCALERA EN EL CENTRO DEL KIOSKO PARA QUE SOSTENGA EL PANEL DEL TECHO.
- CON LA AYUDA DE DOS PERSONAS, SUBA EL PANEL SIN QUE SE DESLICE NI SE ARRASTRE HASTA QUE SE ENCUENTRE CON EL MARCO DE SOPORTE DEL TECHO.
- ASEGÚRESE DE QUE EL PANEL DEL TECHO SE DESLICE POR DEBAJO DE LA CUMBRERA.

**ADVERTENCIA: SE RECOMIENDA USAR GANTES AL MANIPULAR LAS PIEZAS DEL TECHO DE ACERO.**



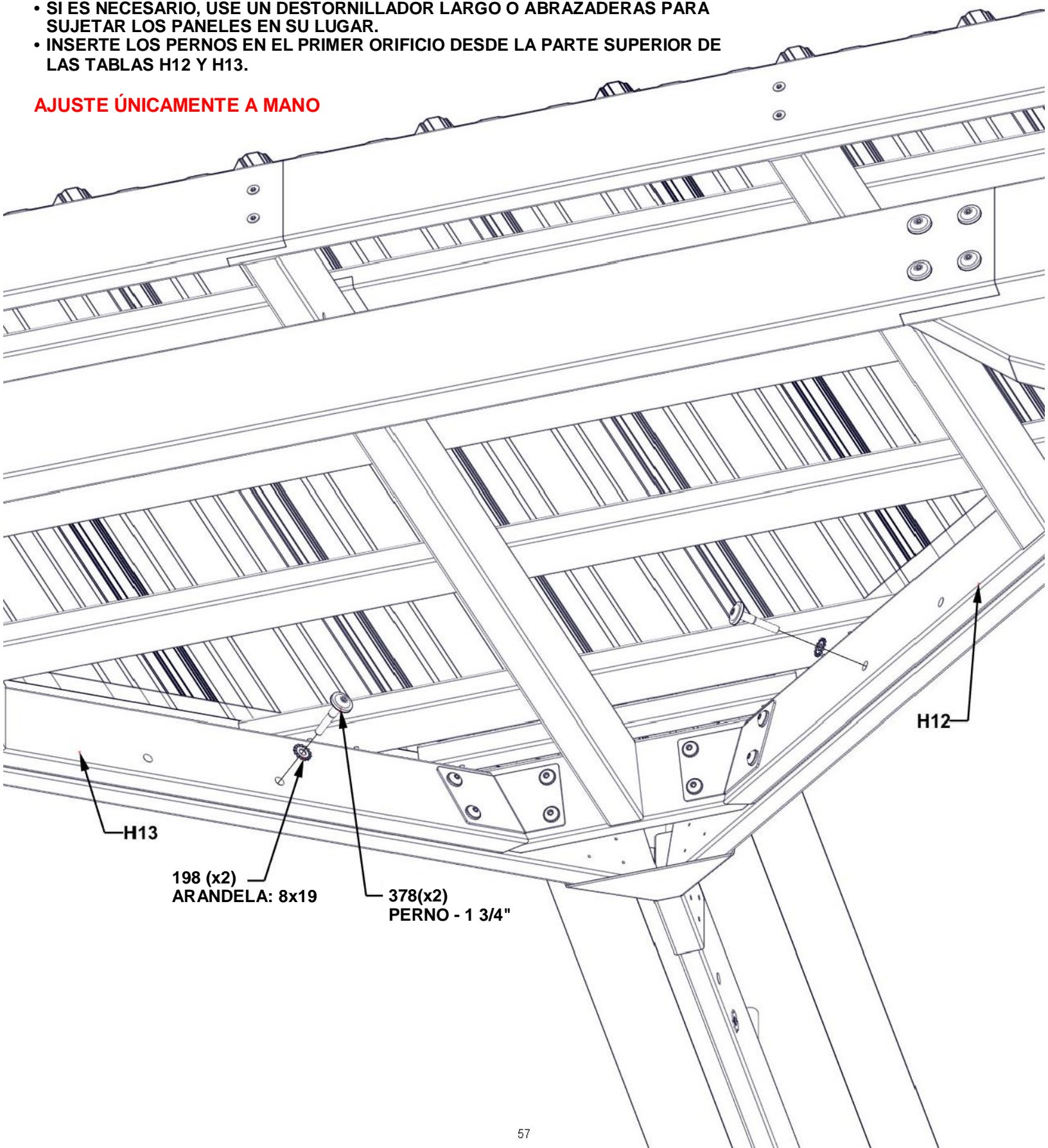
## **PASO 31B - FIJACIÓN DEL PANEL DE TECHO DE 10 PIES**

Cantidad	NÚMERO DE PIEZA	DESCRIPCIÓN
2	H100198	WASHER LOCK EXT 8X19 BLK
2	H100378	PERNO BL 5/16x1 3/4 NG

### **CONSEJOS:**

- SI ES NECESARIO, USE UN DESTORNILLADOR LARGO O ABRAZADERAS PARA SUJETAR LOS PANELES EN SU LUGAR.
- INSERTE LOS PERNOS EN EL PRIMER ORIFICIO DESDE LA PARTE SUPERIOR DE LAS TABLAS H12 Y H13.

**AJUSTE ÚNICAMENTE A MANO**



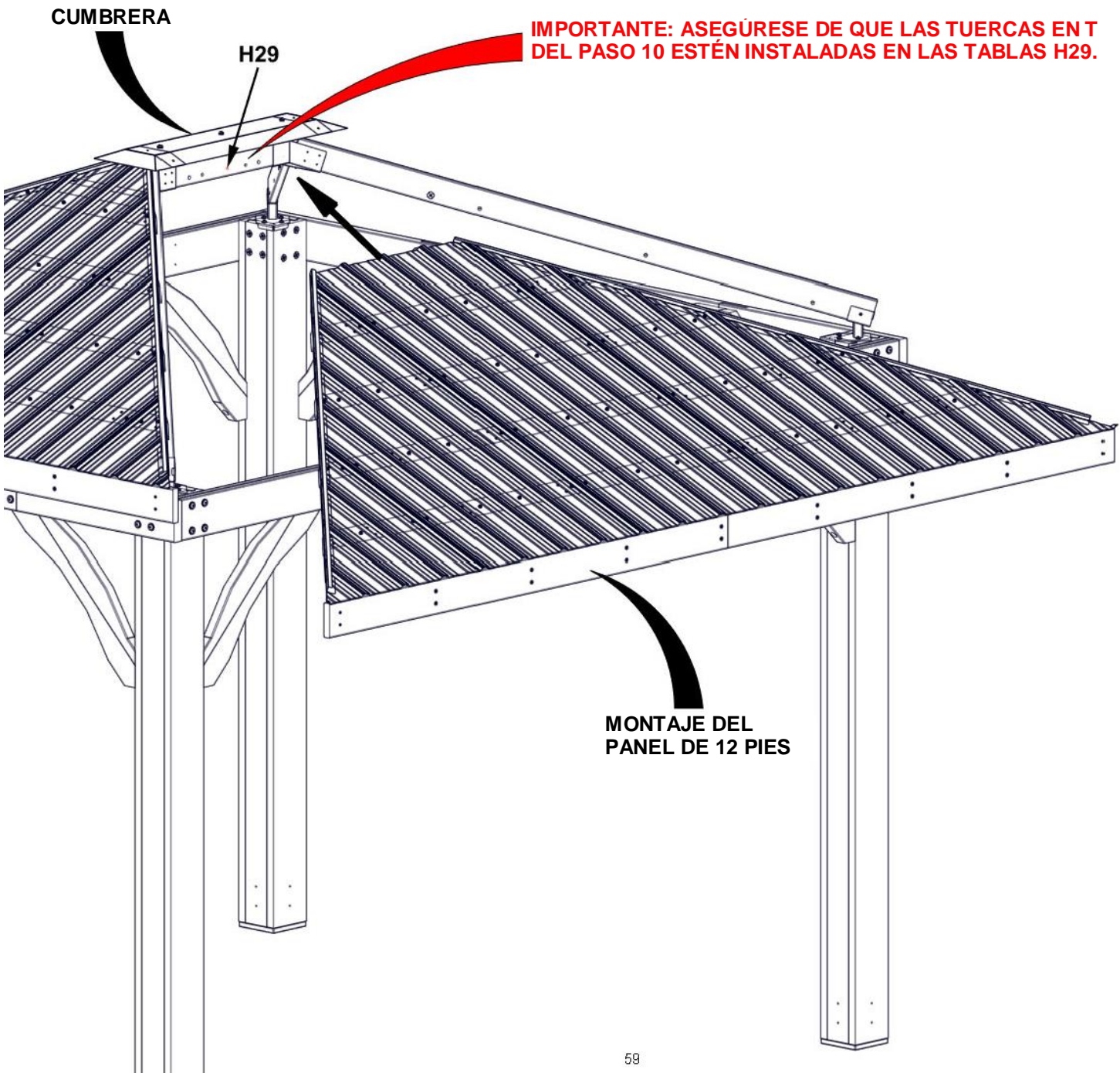
**REPITA LOS PASOS 30A Y 31B DE INSTALACIÓN DEL  
PANEL DE TECHO DE 10 PIES.**

## PASO 32A - COLOCACIÓN DEL PANEL DE TECHO DE 12 PIES

### CONSEJOS:

- SE RECOMIENDA CONTAR CON LA AYUDA DE DOS PERSONAS.
- PÍDALE QUE UNA PERSONA DE COLOQUE EN UNA ESCALERA EN EL CENTRO DEL KIOSKO PARA QUE SOSTENGA EL PANEL DEL TECHO.
- CON LA AYUDA DE DOS PERSONAS, SUBA EL PANEL SIN QUE SE DESLICE NI SE ARRASTRE HASTA QUE SE ENCUENTRE CON EL MARCO DE SOPORTE DEL TECHO.
- ASEGÚRESE DE QUE EL PANEL DEL TECHO SE DESLICE POR DEBAJO DE LA CUMBRERA.

**ADVERTENCIA: SE RECOMIENDA USAR GANTES AL MANIPULAR LAS PIEZAS DEL TECHO DE ACERO.**



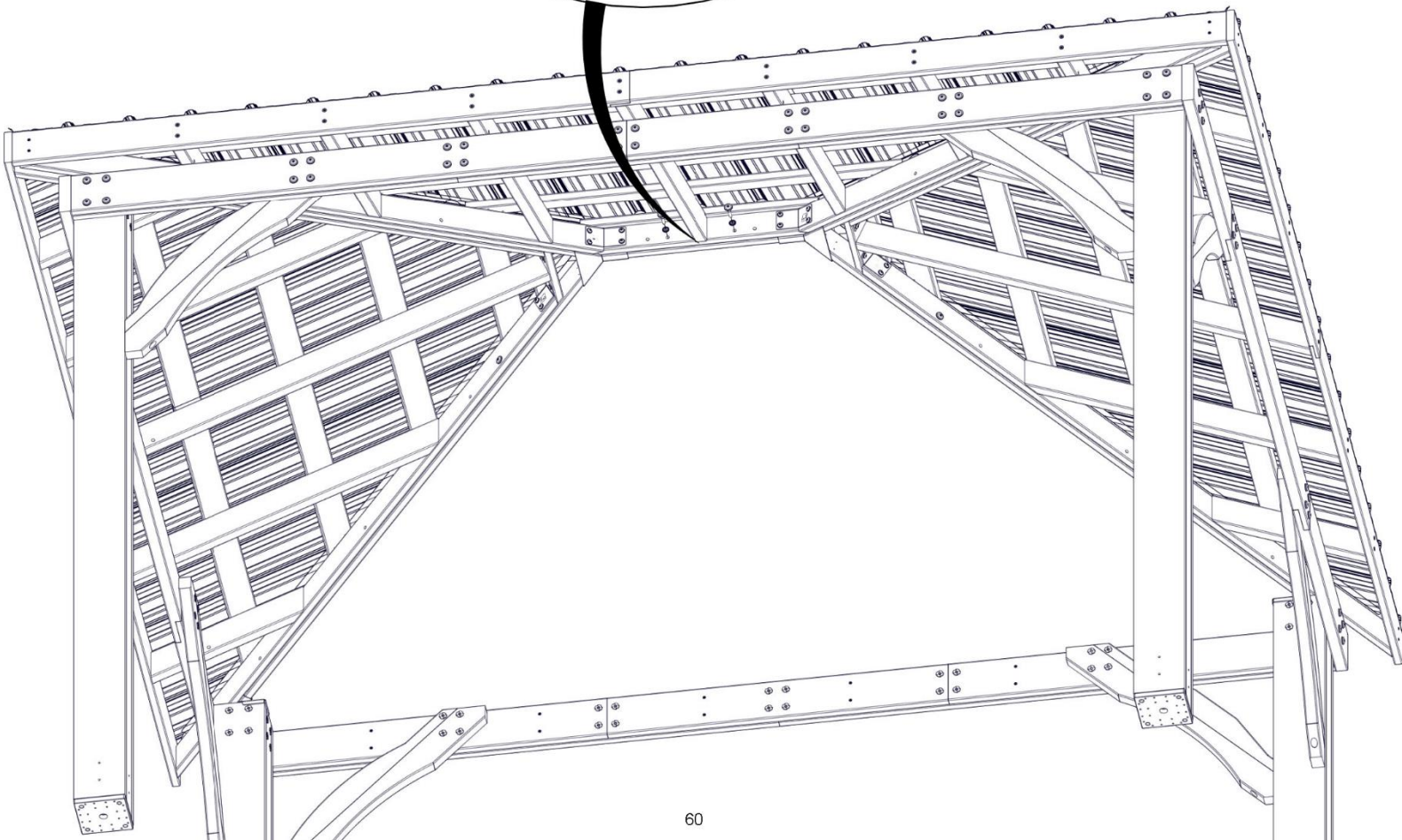
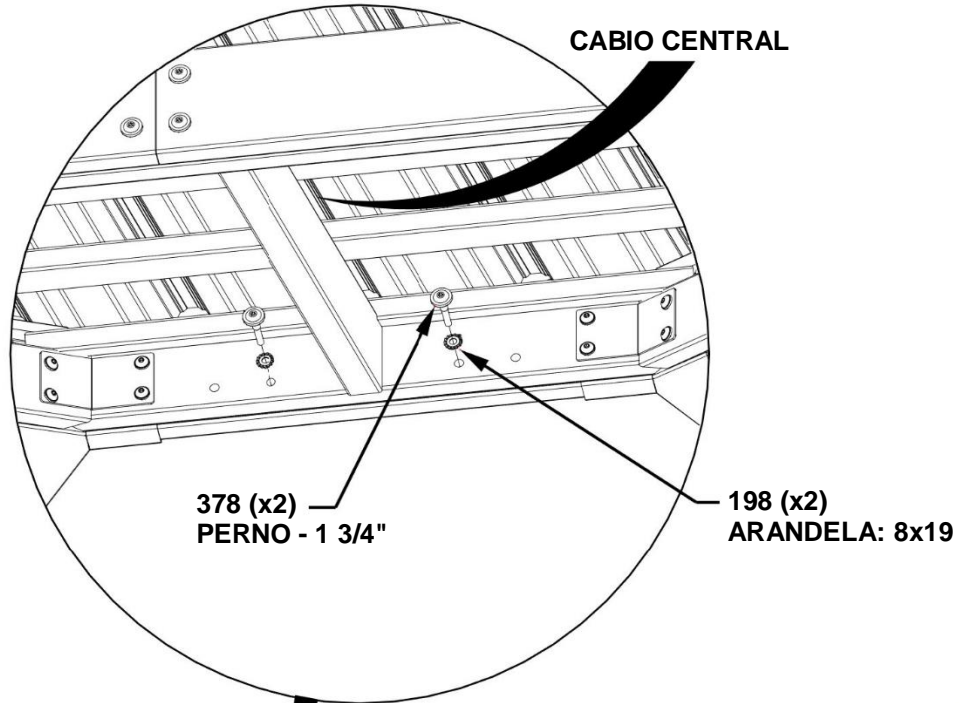
# PASO 32B - COLOCACIÓN DEL PANEL DE TECHO DE 12 PIES

Cantidad	NUMERO DE PIEZA	DESCRIPCIÓN
2	H100198	ARANDELA DE FIJACIÓN EXT. 8X19 NG
2	H100378	PERNO BL 5/16x1 3/4 NG

## CONSEJO:

- SI ES NECESARIO, USE UN DESTORNILLADOR LARGO O ABRAZADERAS PARA SUJETAR LOS PANELES EN SU LUGAR.

**AJUSTE ÚNICAMENTE A MANO**



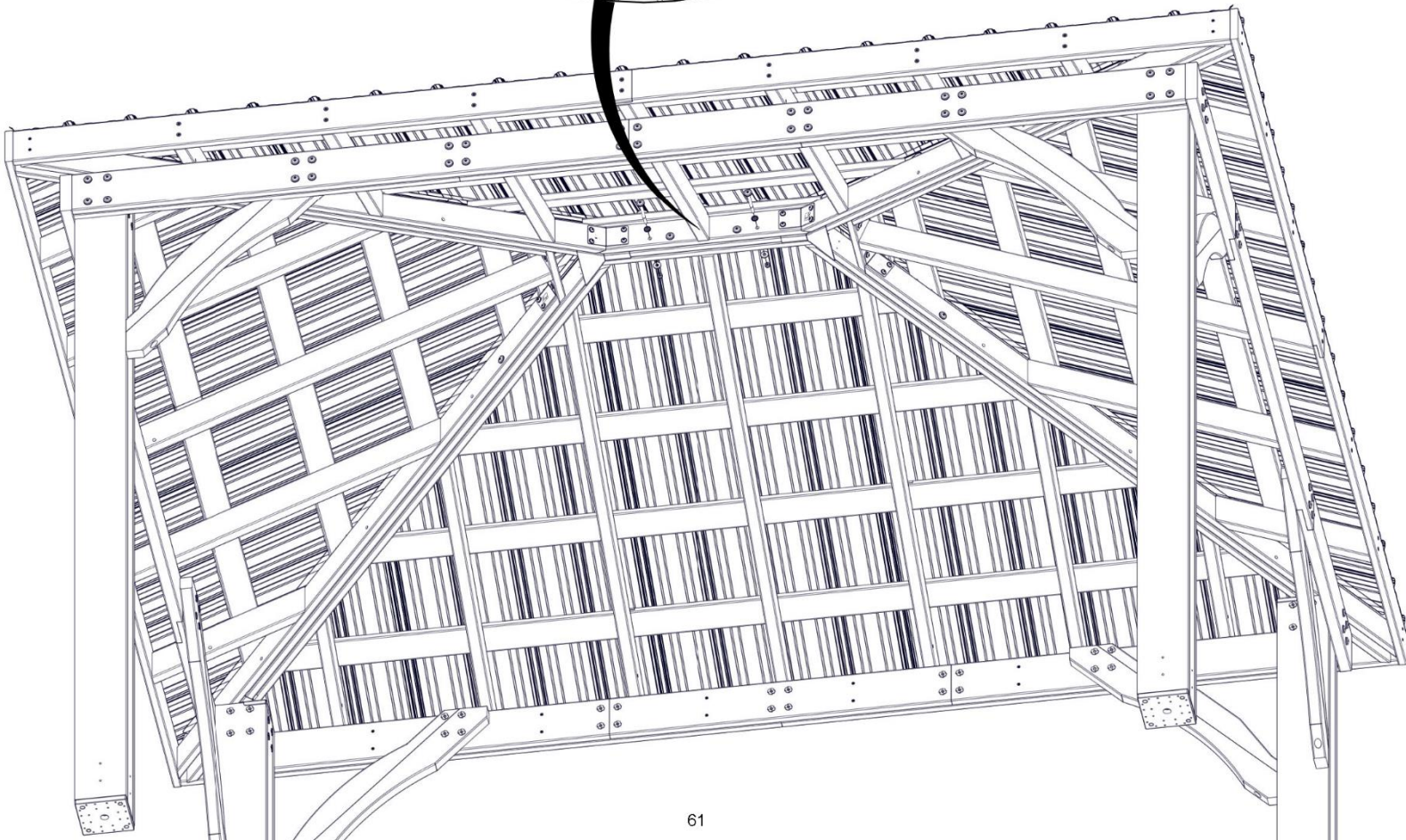
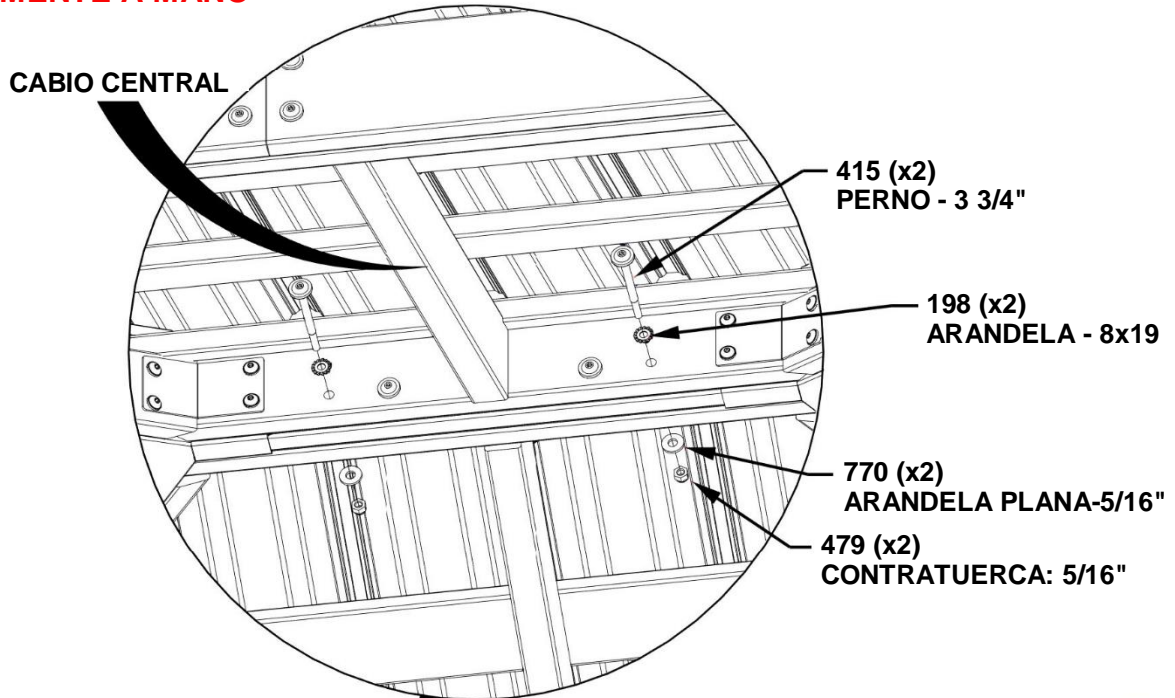
# PASO 33A - COLOCACIÓN DEL PANEL DE TECHO DE 12 PIES

Cantidad	NÚMERO DE PIEZA	DESCRIPCIÓN
2	H100198	WASHER LOCK EXT 8X19 BLK
2	H100415	PERNO BL 5/16x3 3/4 NG
2	H100479	CONTRATUERCA 5/16 NG
2	H100770	ARANDELA PLANA 5/16 NG

## CONSEJOS:

- REPITA EL PASO 32A PARA EL SEGUNDO PANEL DE 12 PIES.
- SI ES NECESARIO, USE UN DESTORNILLADOR LARGO O ABRAZADERAS PARA SUJETAR LOS PANELES EN SU LUGAR.

**AJUSTE ÚNICAMENTE A MANO**



# PASO 33B - COLOCACIÓN DEL PANEL DE TECHO DE 12 PIES

Cantidad	NÚMERO DE PIEZA	DESCRIPCIÓN
12	H100198	WASHER LOCK EXT 8X19 BLK
12	H100415	PERNO BL 5/16x3 3/4 NG
12	H100479	CONTRATUERCA 5/16 NG
12	H100770	ARANDELA PLANA 5/16 NG

## AJUSTE ÚNICAMENTE A MANO

SI LOS ORIFICIOS ESTÁN LIGERAMENTE DESALINEADOS, COLOQUE EL PERNO A TRAVÉS DE LAS (3) TABLAS CON UN TALADRO. ESTO PERMITE QUE LOS PERNOS SE FIJEN EN LOS ORIFICIOS.

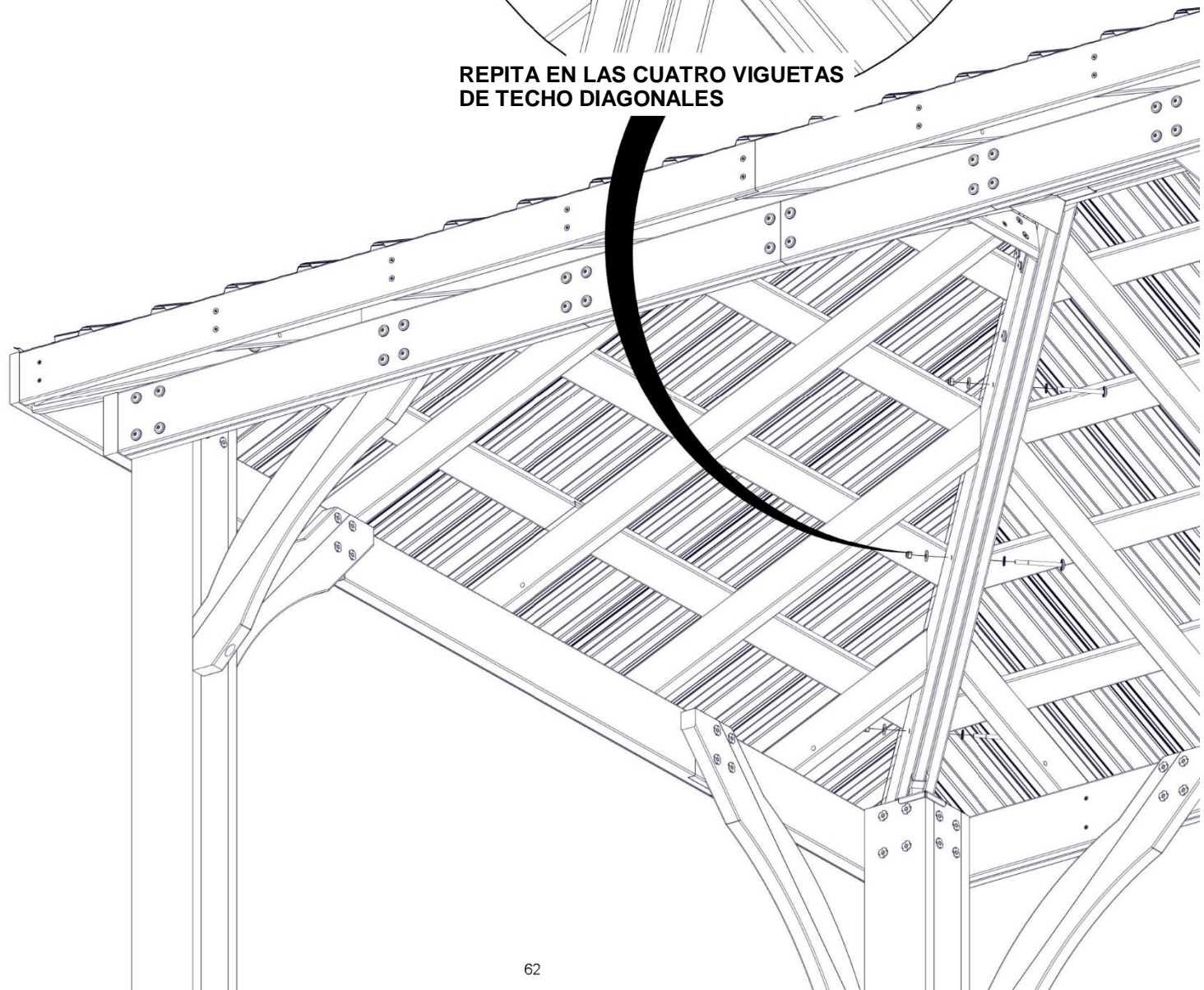
479 (x3)  
CONTRATUERCA - 5/16"

770 (x3)  
ARANDELA PLANA - 5/16"

198 (x3)  
ARANDELA -  
8x19

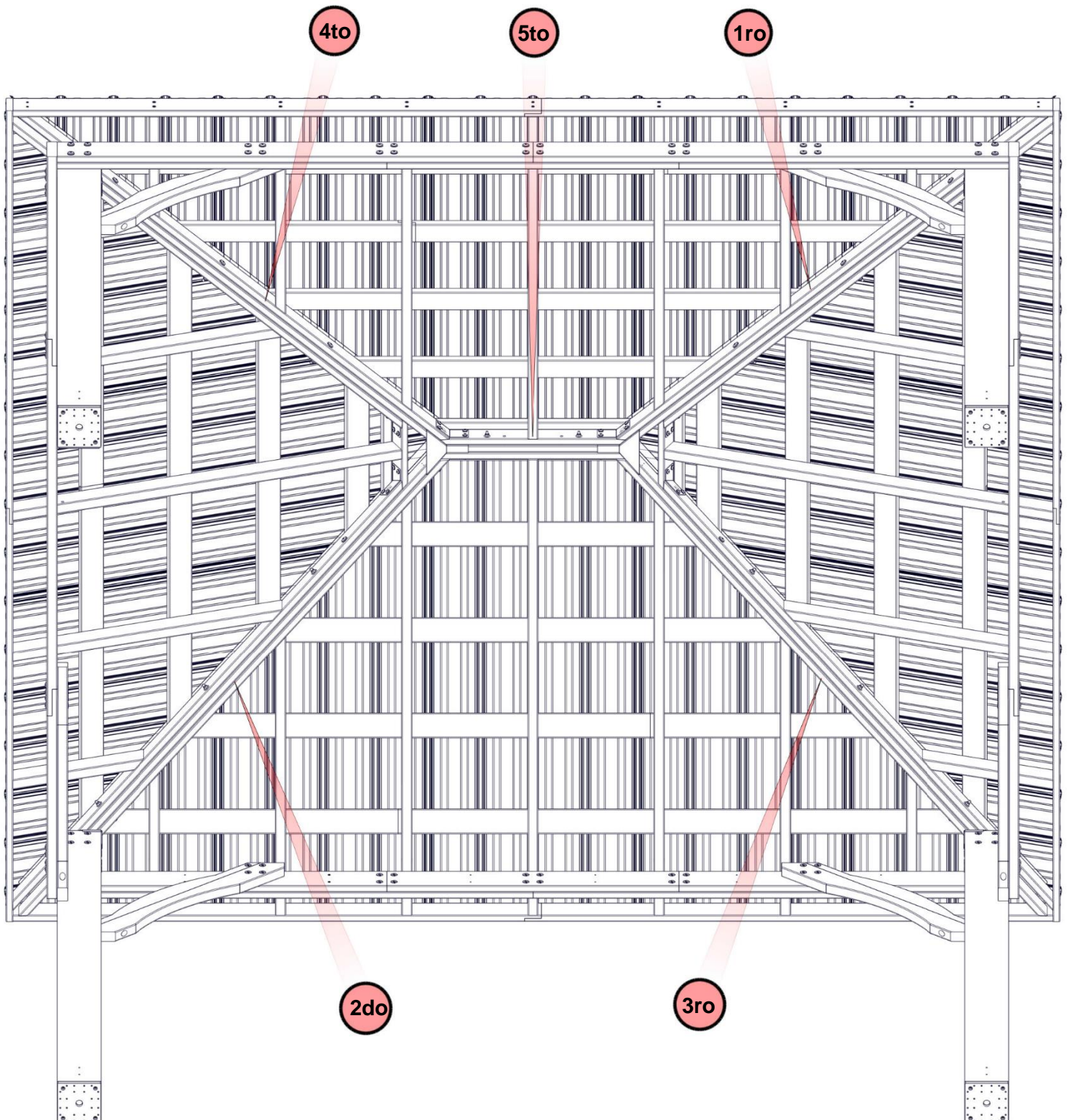
415 (x3)  
PERNO - 3  
3/4"

REPITA EN LAS CUATRO VIGUETAS  
DE TECHO DIAGONALES

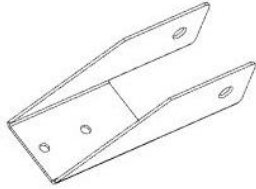


## PASO 2 - COLOCACIÓN DEL PANEL DE TECHO

**AJUSTE LAS PIEZAS METÁLICAS EN EL ORDEN QUE SE MUESTRA A CONTINUACIÓN. EMPIECE DESDE ARRIBA Y CONTINÚE HACIA ABAJO.**



# PASO 35 - MONTAJE DEL TECHO

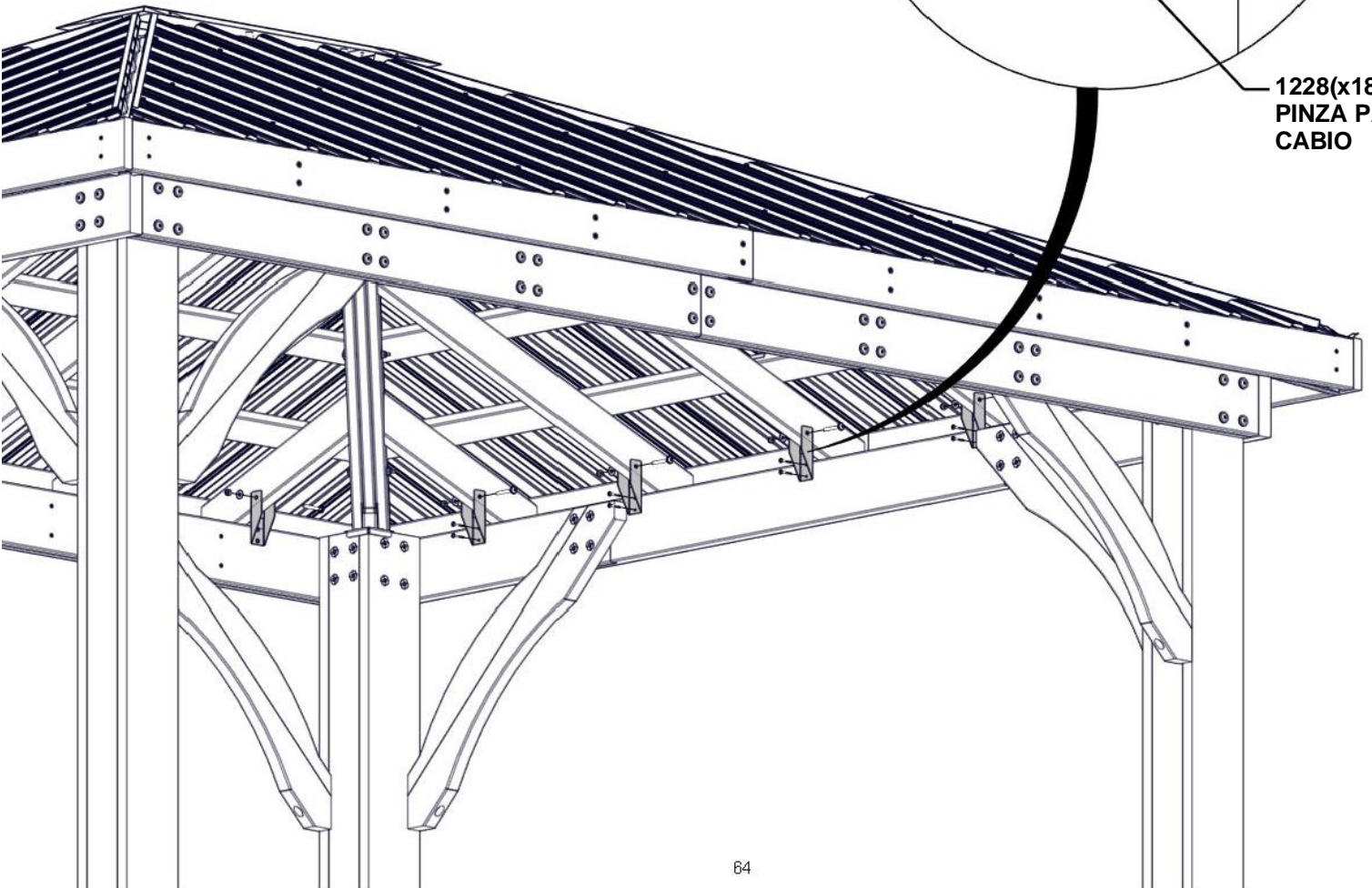
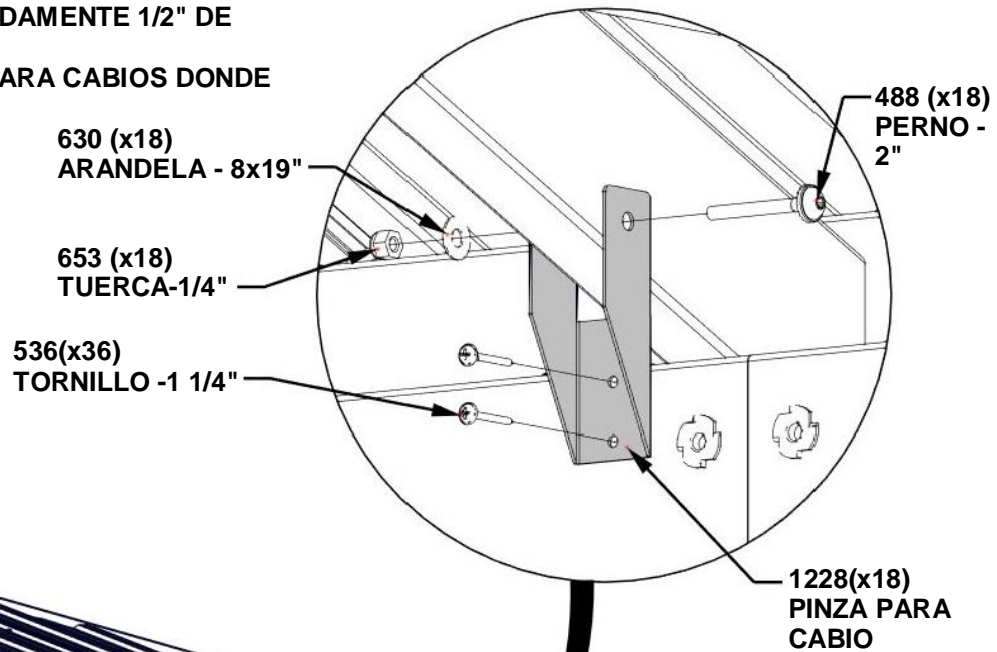


A4M01228  
(x18) PINZA PARA CABIO

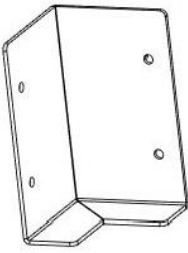
Cantidad	NÚMERO DE PIEZA	DESCRIPCIÓN
18	H100488	PERNO BL 1/4x2 NG
36	H100536	TORNILLO PWH 8x1 1/4 NG
18	H100630	ARANDELA PLANA 8x19 NG
18	H100653	CONTRATUERCA 1/4 NG

## CONSEJOS:

- COLOQUE LAS PINZAS PARA CABIO PRIMERO CON PERNOS DE 2".
  - UTILIZANDO EL SOPORTE COMO PLANTILLA Y UNA BROCA DE TALADRO DE 1/8", PERFORE LOS ORIFICIOS GUÍA PARA LOS TORNILLOS H100536.
  - PERFORE ORIFICIOS GUÍA DE APROXIMADAMENTE 1/2" DE PROFUNDIDAD.
- TENGA EN CUENTA QUE NO HAY PINZAS PARA CABIOS DONDE ESTÁN UBICADAS LAS MÉNSULAS.

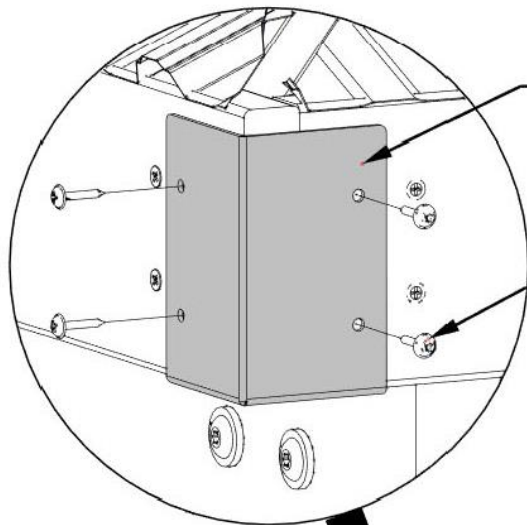


# PASO 36 - MONTAJE DEL TECHO



A4M01185  
(x4) SOPORTE ESQUINERO

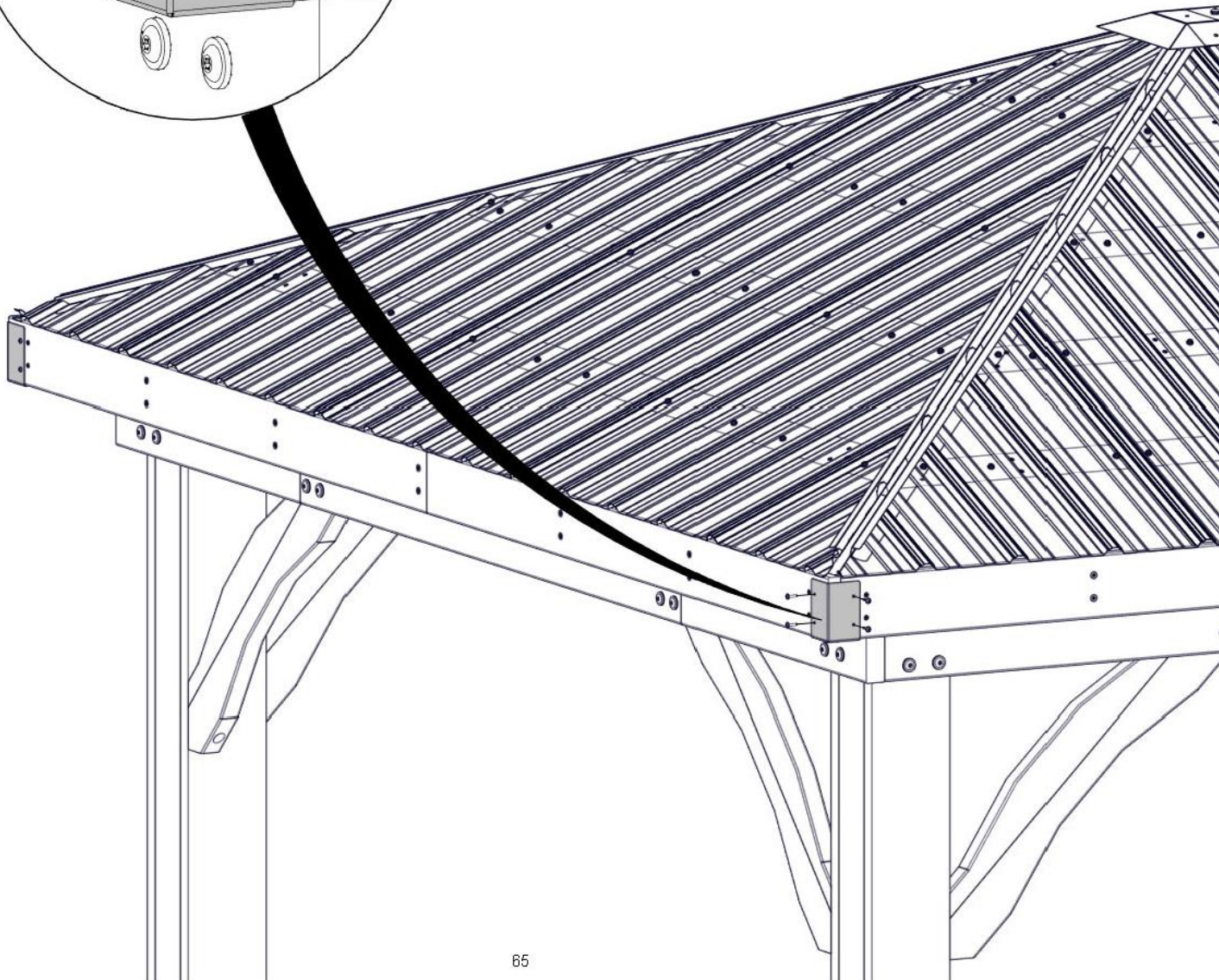
Cantidad	NÚMERO DE PIEZA	DESCRIPCIÓN
16	H100392	TORNILLO PWH 8x3/4 NG



1185(x1)  
SOPORTE ESQUINERO

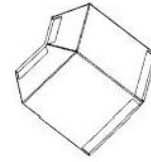
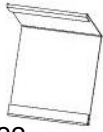
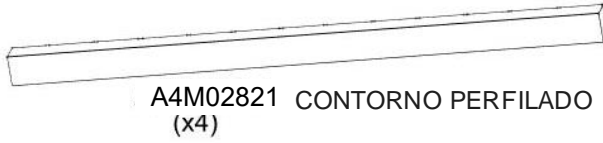
**REPITA EN LAS CUATRO ESQUINAS**

392 (x4)  
TORNILLO - 3/4"



# PASO 37 • CONTRAMARCO DEL TECHO DE 12 PULGADAS

Cantidad	NÚMERO DE PIEZA	DESCRIPCIÓN
20	H100759	TORNILLO AUTOPERFORANTE 1/4x1



## CONSEJOS:

- COMIENCE EN EL LADO IZQUIERDO DEL PANEL DE 12 PIES.
- DESLIZE EL PERFIL DEL CONTORNO COMO SE MUESTRA A CONTINUACIÓN.
- ASEGÚRESE DE QUE TODOS LOS PANELES ESTÉN CUBIERTOS ANTES DE AJUSTAR LOS TORNILLOS.
- INSTALE H100759 COMO SE MUESTRA

2825 (x4) EMPALME ESQUINERO DE CONTORNO PERFILADO

759 (x20) TORNILLO - 1"

PRIMERA CUMBRERA ALTA DE ESTAÑO

**COMIENCE CON EL PRIMER TORNILLO EN LA PRIMERA CUMBRERA ALTA DE LA HOJA. FÍJELOS EN CUALQUIER OTRA CUMBRERA ALTA.**

2821(x1) CONTORNO PERFILADO

2822 (x1) EMPALME DE CONTORNO PERFILADO

2821(x1) CONTORNO PERFILADO

# PASO 38 - CONTRAMARCO DEL TECHO DE 10 PIES

Cantidad	NÚMERO DE PIEZA	DESCRIPCIÓN
16	H100759	TORNILLO AUTOPERFORANTE 1/4x1



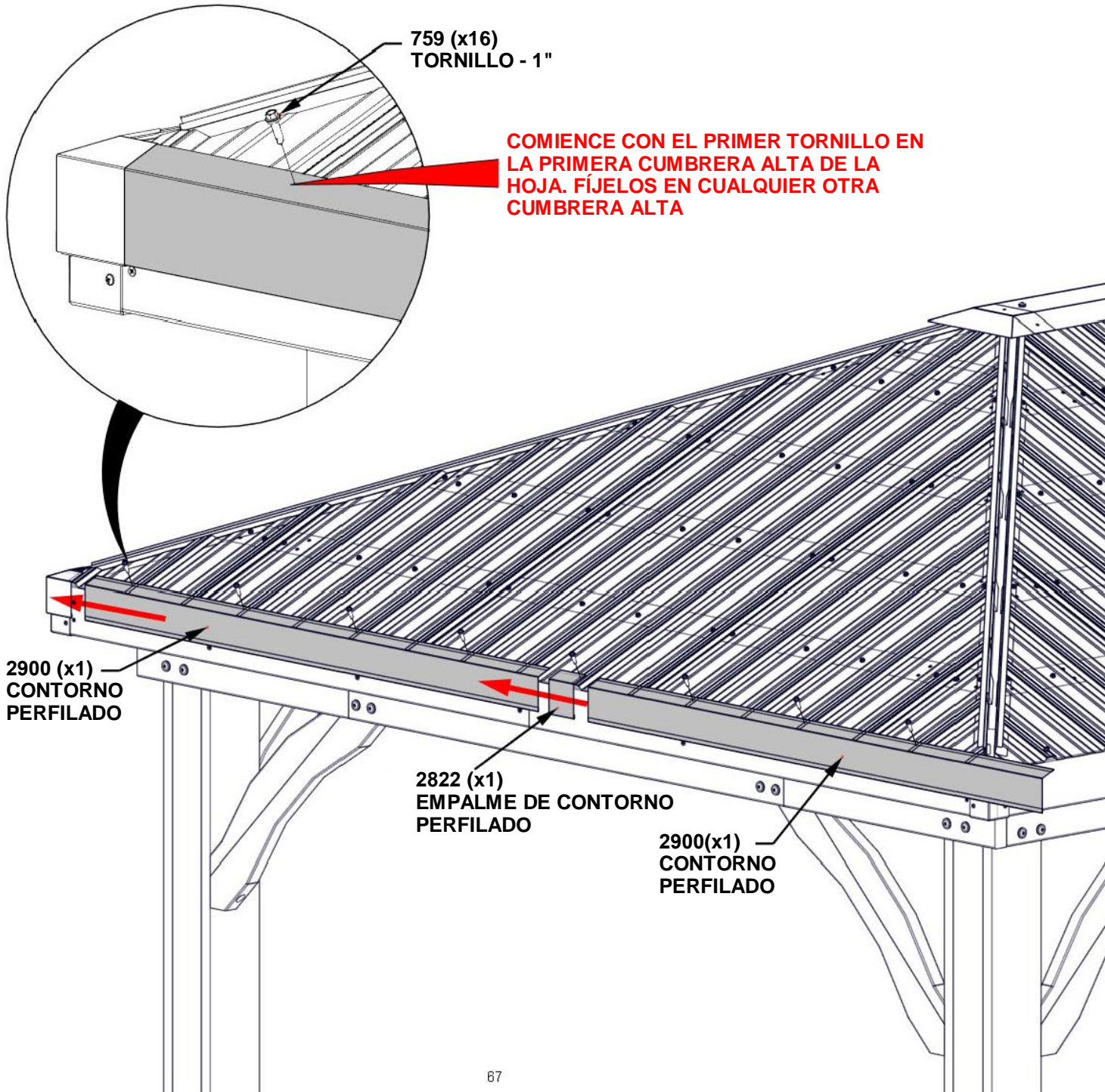
A4M02900  
(x4) CONTORNO PERFILADO



A4M02822  
(x2) EMPALME DE CONTORNO  
PERFILADO

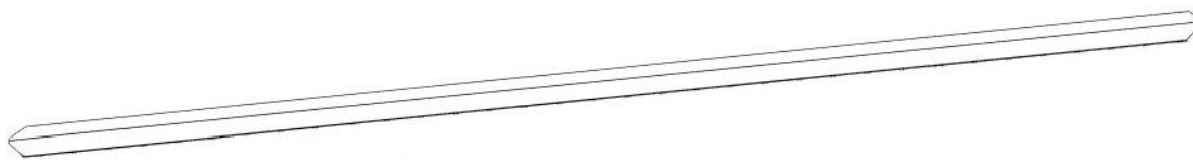
## CONSEJOS:

- COMIENCE EN EL LADO IZQUIERDO DEL PANEL DE 12 PIES.
- DESLIZE EL PERFIL DEL CONTORNO COMO SE MUESTRA A CONTINUACIÓN.
- ASEGÚRESE DE QUE TODOS LOS PANELES ESTÉN CUBIERTOS ANTES DE AJUSTAR LOS TORNILLOS.
- INSTALE H100759 COMO SE MUESTRA



# PASO 39 - MONTAJE DEL TECHO

Cantidad	NÚMERO DE PIEZA	DESCRIPCIÓN
8	H100759	TORNILLO AUTOPERFORANTE 1/4x1

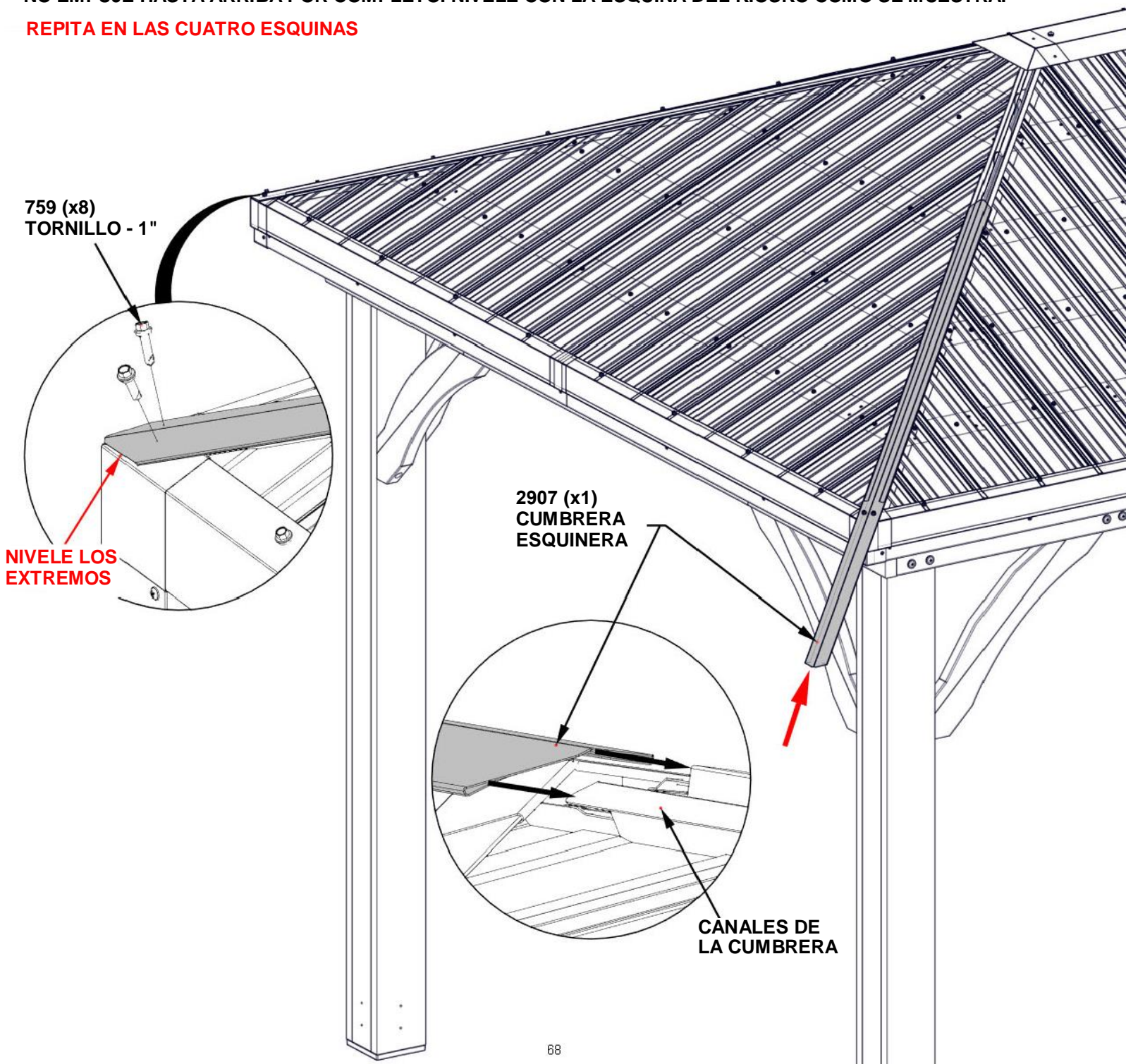


A4M02907  
(x4) CUMBRERA ESQUINERA

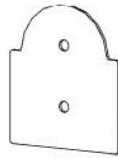
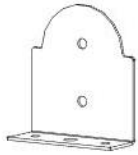
## CONSEJOS:

- DESLICE LA CUMBRERA ESQUINERA EN EL CANAL DE LA CUMBRERA COMO SE MUESTRA.
- NO EMPUJE HASTA ARRIBA POR COMPLETO. NIVELE CON LA ESQUINA DEL KIOSCO COMO SE MUESTRA.

**REPITA EN LAS CUATRO ESQUINAS**



# PASO 40 - MONTAJE DEL KIOSKO



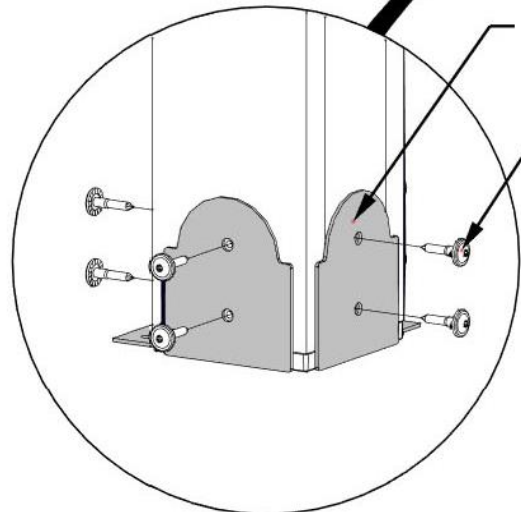
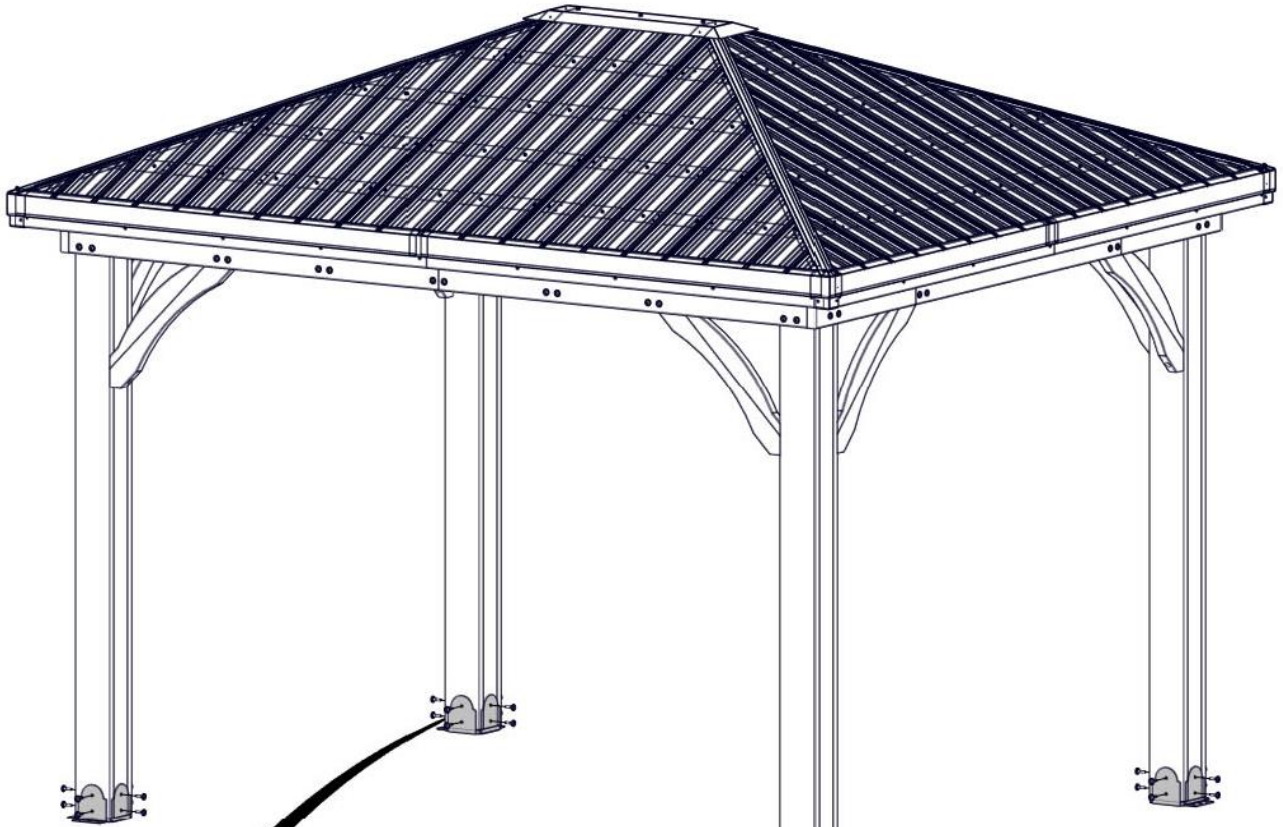
Cantidad	NÚMERO DE PIEZA	DESCRIPCIÓN
32	H100471	TIRAFONDO BL 5/16x1 1/2 NG (1 LUGAR)

A4M01793 (x8) PLACA DE ANCLAJE DE POSTE

A4M01794 (x8) PLACA DE POSTE

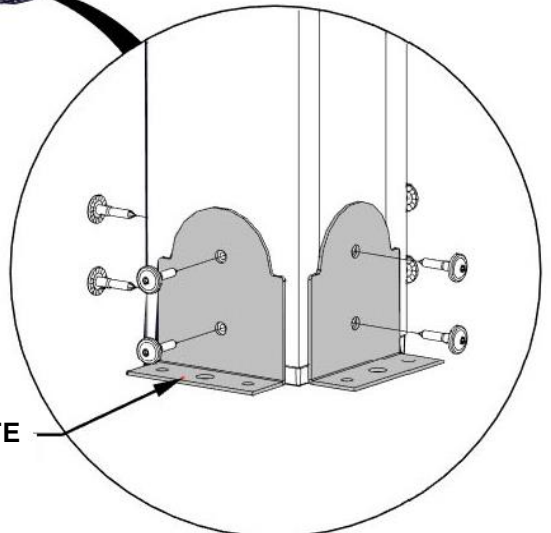
## CONSEJOS:

- TODAS LAS PLACAS DE POSTES DE ACERO 1236 VAN EN EL INTERIOR DEL POSTE COMO SE MUESTRA.
- TODAS LAS PLACAS DE ANCLAJE DE POSTES DE ACERO 1235 SE COLOCAN EN EL EXTERIOR DEL POSTE COMO SE MUESTRA.



1794(x8)  
PLACA DE POSTE

471 (x32)  
TIRAFONDO - 1 1/2"



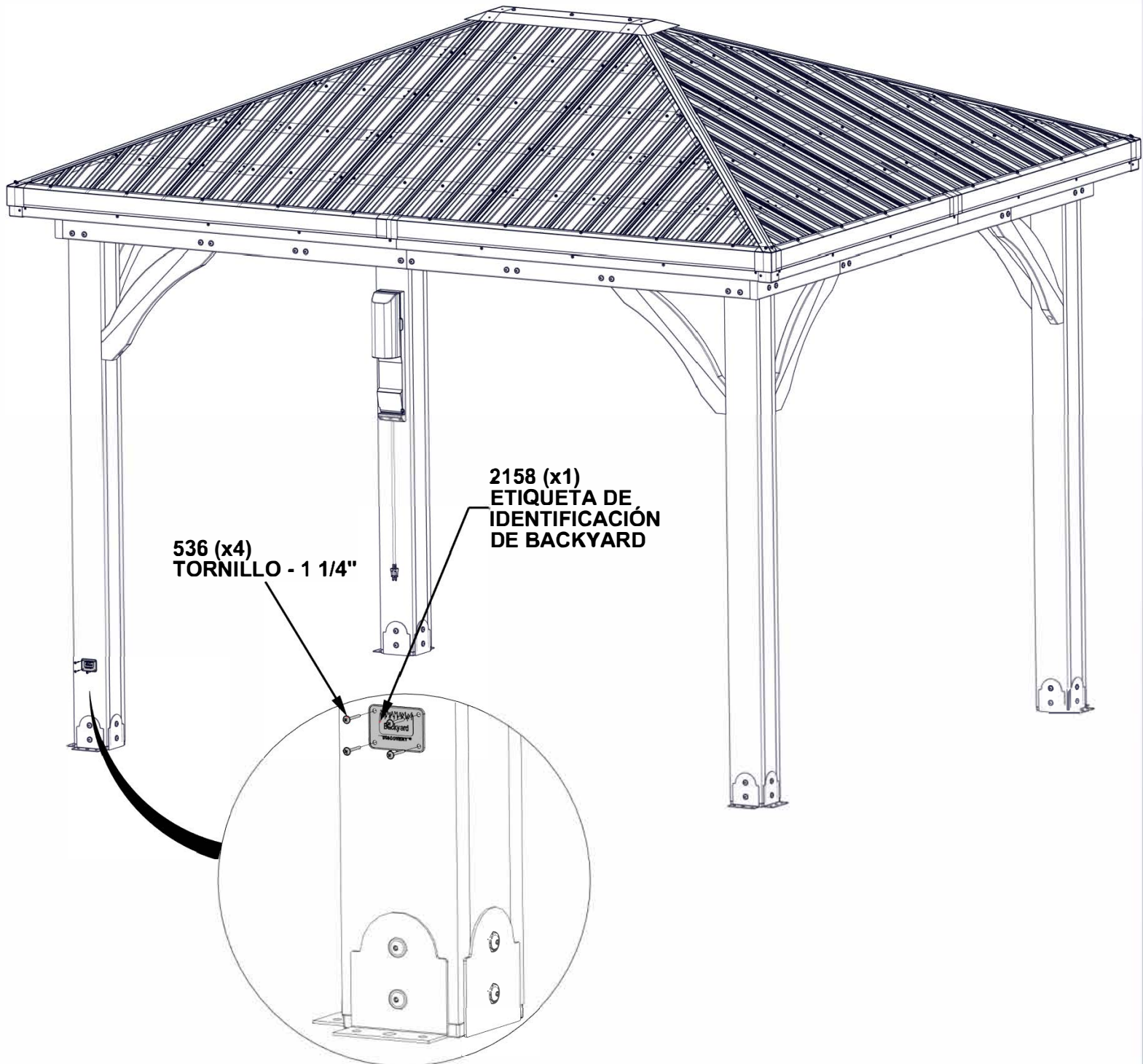
1793 (x8)  
PLACA DE ANCLAJE DE POSTE

# PASO 41 - MONTAJE DEL KIOSKO



QTY	PART NUMBER	DESCRIPTION
4	H100536	TORNILLO PWH 8x1 1/4 BLK

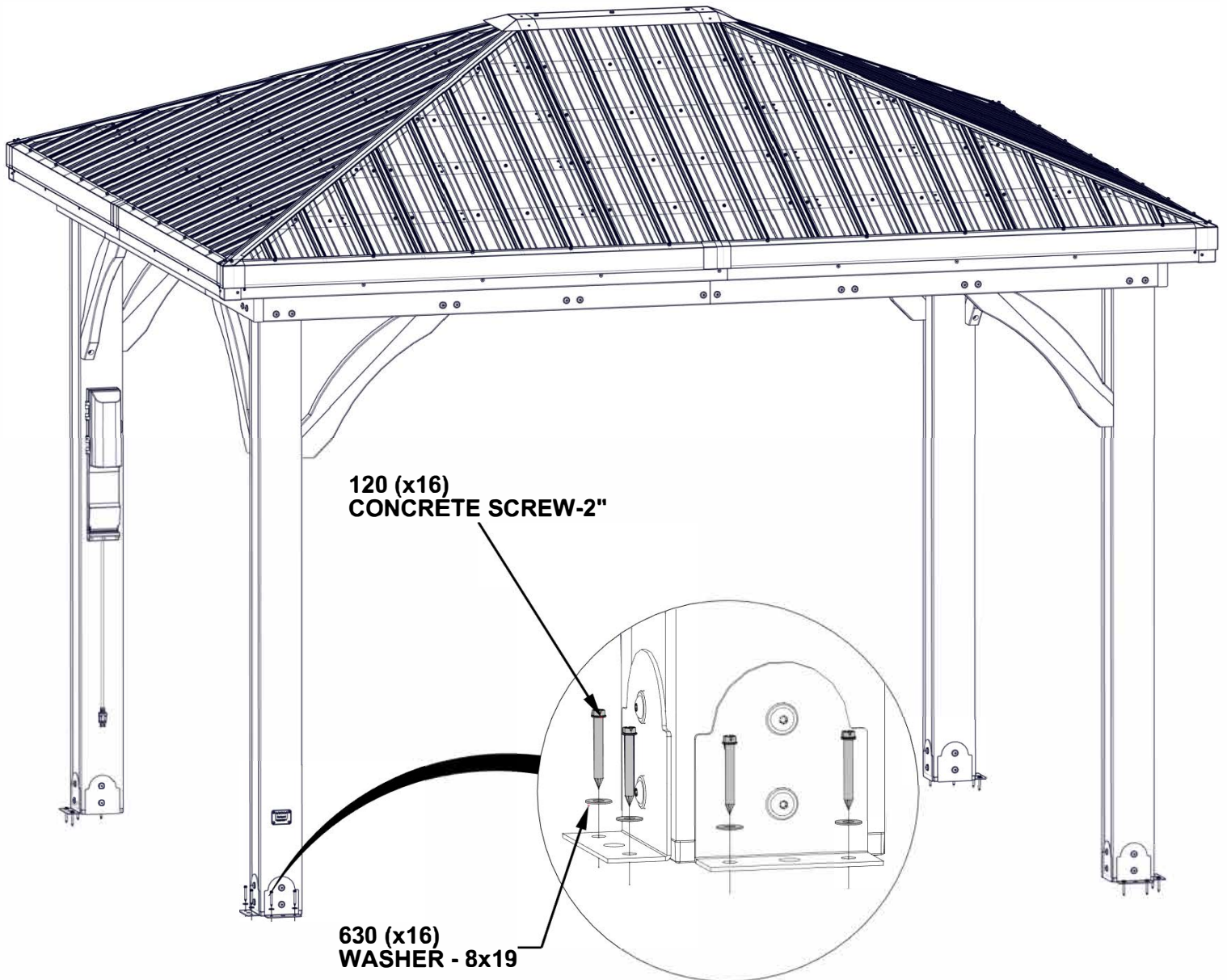
A4M02158  
ETIQUETA DE IDENTIFICACIÓN DE BACKYARD  
(x1)



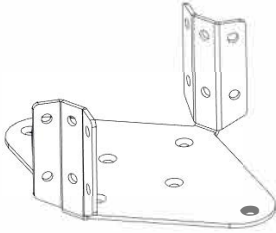
# PASO 42 - MONTAJE DEL KIOSKO

QTY	PART NUMBER	DESCRIPTION
16	H100630	WASHER FLAT 8x19 BLK
16	H100120	CONCRETE ANCHOR 1/4"x2"

**NOTAS:**  
-EL FABRICANTE RECOMIENDA LA INSTALACIÓN EN ALMOHADILLAS DE POSTES DE HORMIGÓN, VEA A CONTINUACIÓN LA INSTILACIÓN EN UNA PLATAFORMA DE MADERA, DEBE ASEGURARSE DE HAY UN AMPLIO SOPORTE ESTRUCTURAL DEBAJO DE LA CUBIERTA. LOS TORNILLOS SON NO SE PROPORCIONA PARA SUJETAR A UNA PLATAFORMA.



# PASO 43 - MONTAJE DEL KIOSKO (OPTIONAL)



A4M02501 SOPORTE DE MONTAJE EN VENTILADOR  
(x1)

QTY	PART NUMBER	DESCRIPTION
4	H100382	TORNILLO PFH 8x1 3/4 BLK

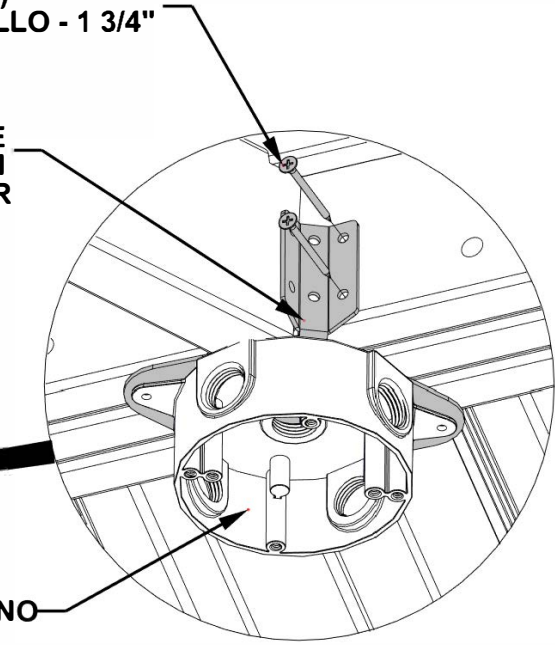
**NOTA:**

- CONECTE SU CAJA ELÉCTRICA (SE VENDE POR SEPARADO) CON LOS ORIFICIOS PROVISTOS EN EL SOPORTE DE MONTAJE DEL VENTILADOR.
- COLOQUE EL SOPORTE DE MONTAJE DEL VENTILADOR EN LAS VIGAS DE LA CUMBRERA Y MUÉVALO A LA UBICACIÓN DESEADA DEL VENTILADOR.
- GIRE EL SOPORTE HASTA QUE LAS BRIDAS DE MONTAJE SE ALINEEN MEJOR CON LAS VIGAS DE CUMBRERA.
- USE UNA BROCA DE 1/8" (3mm) Y TALADRE ORIFICIOS PILOTO Y FÍJELOS COMO SE MUESTRA.

382 (x4)  
TORNILLO - 1 3/4"

2501 (x1)  
SOPORTE DE  
MONTAJE EN  
VENTILADOR

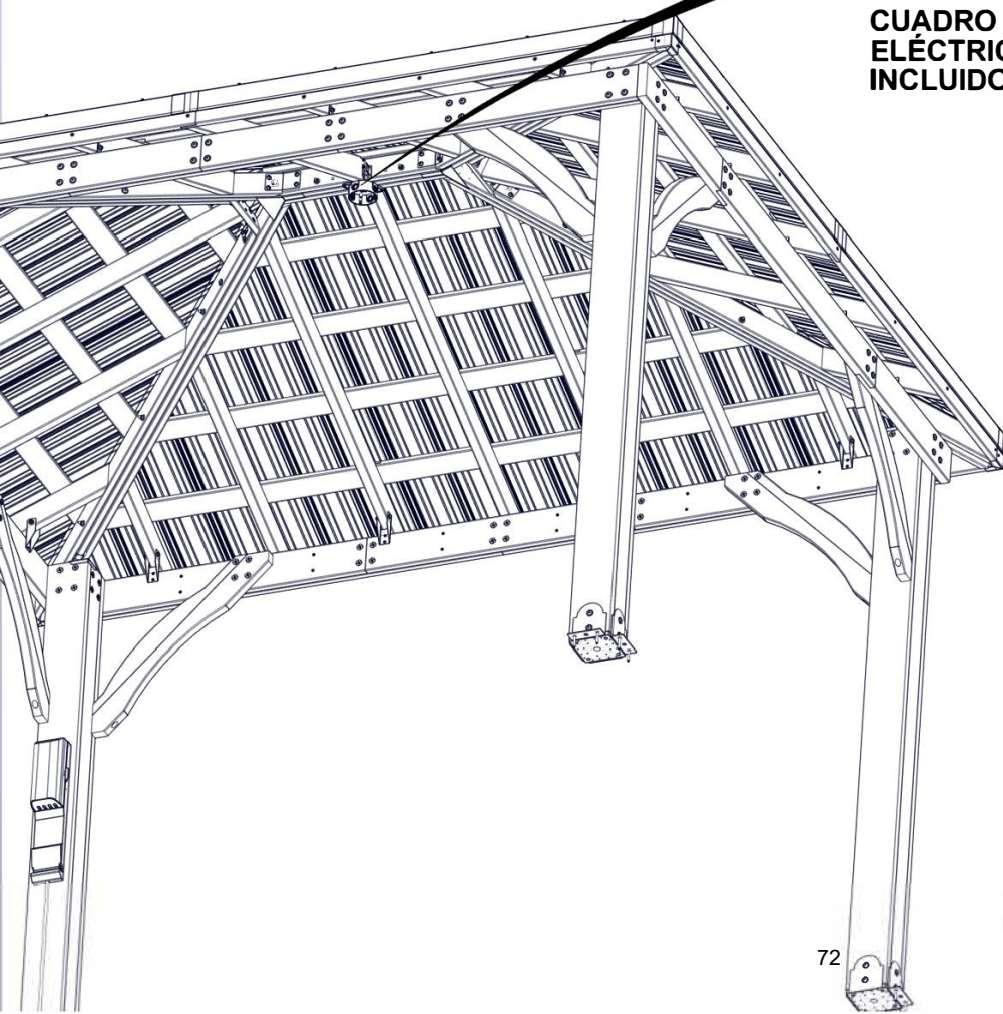
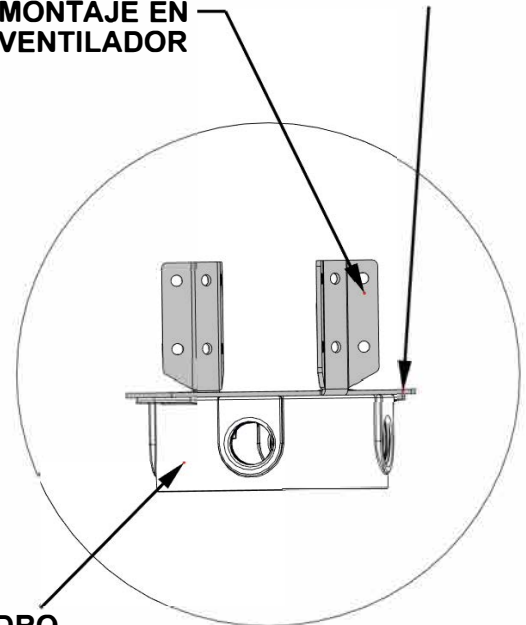
CUADRO  
ELÉCTRICO NO  
INCLUIDO

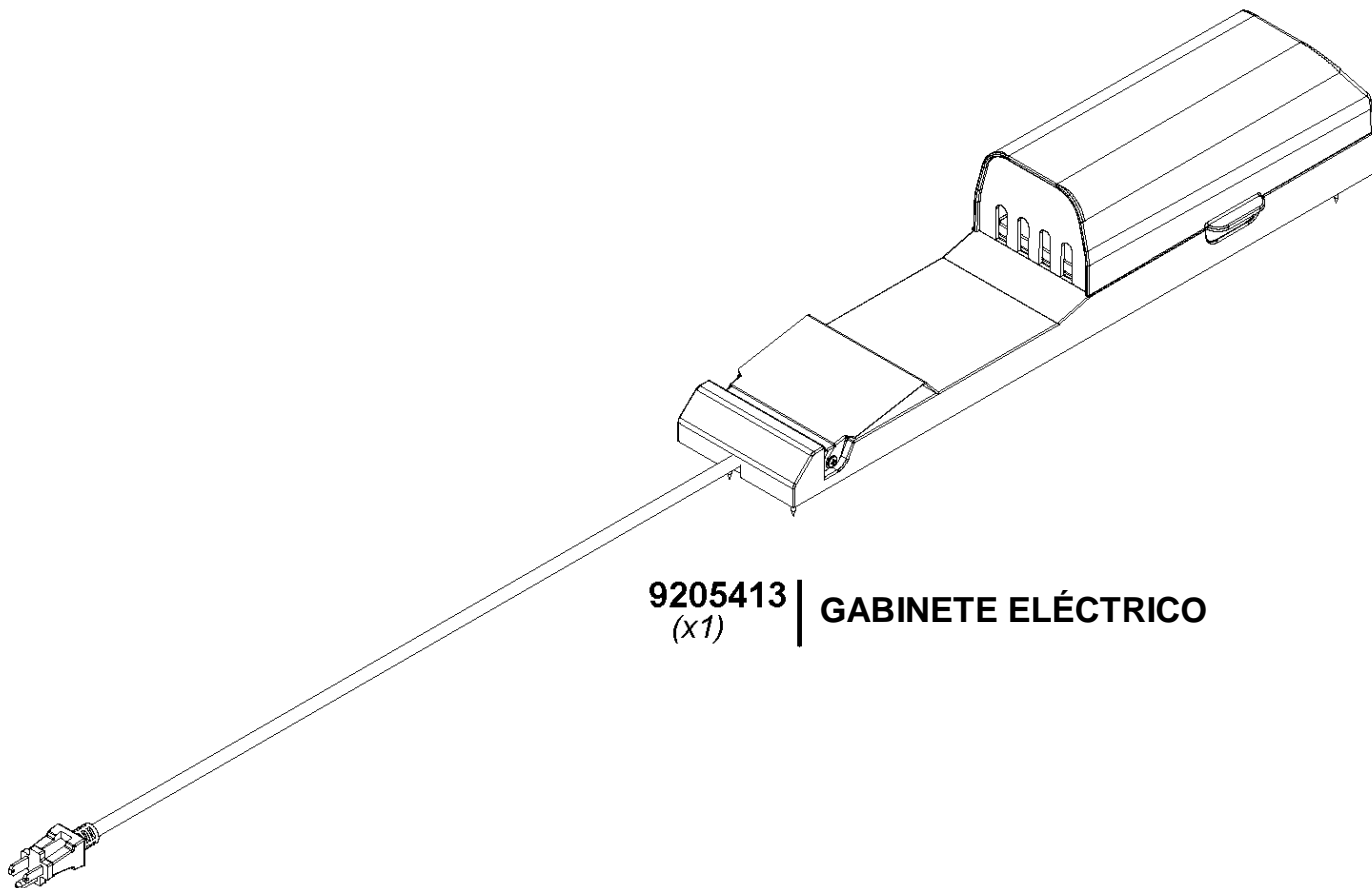


SOPORTE DE  
MONTAJE EN  
VENTILADOR

HARDWARE  
DE OTROS

CUADRO  
ELÉCTRICO NO  
INCLUIDO





**9205413** | **GABINETE ELÉCTRICO**  
(x1)

PARA LA INSTALACIÓN DEL PUERTO DE SUMINISTRO ELÉCTRICO,  
CONSULTE LAS INSTRUCCIONES DE MONTAJE INCLUIDAS EN EL  
PAQUETE DEL PUERTO. INSTALE EN CUALQUIER POSTE QUE SE DESEE.  
SIGA LAS INSTRUCCIONES PARA UNA INSTALACIÓN CORRECTA.