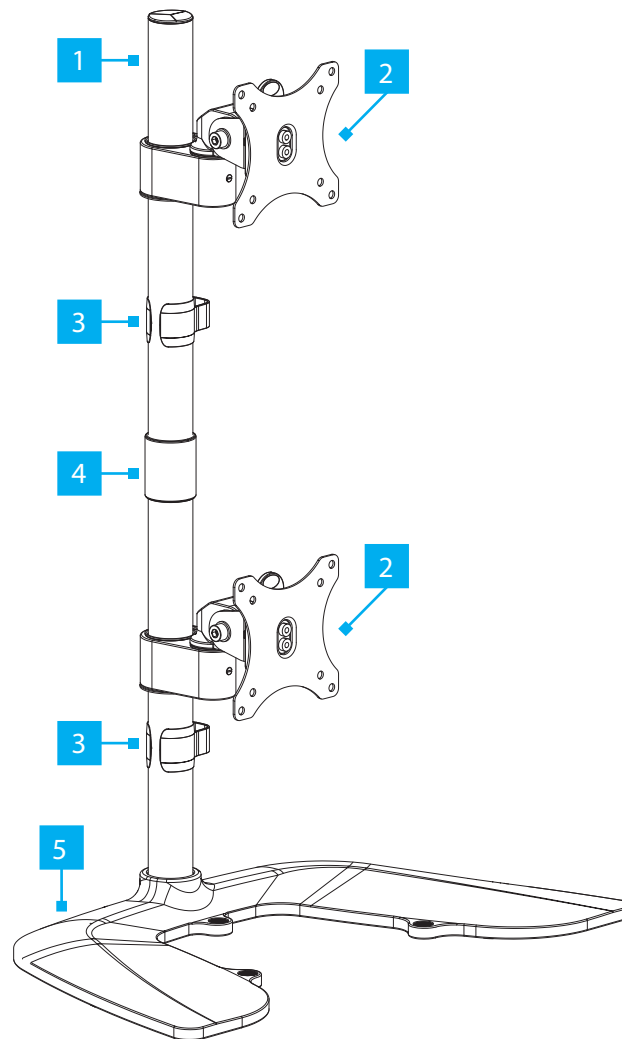


## Vertical Dual Monitor Stand - Aluminum

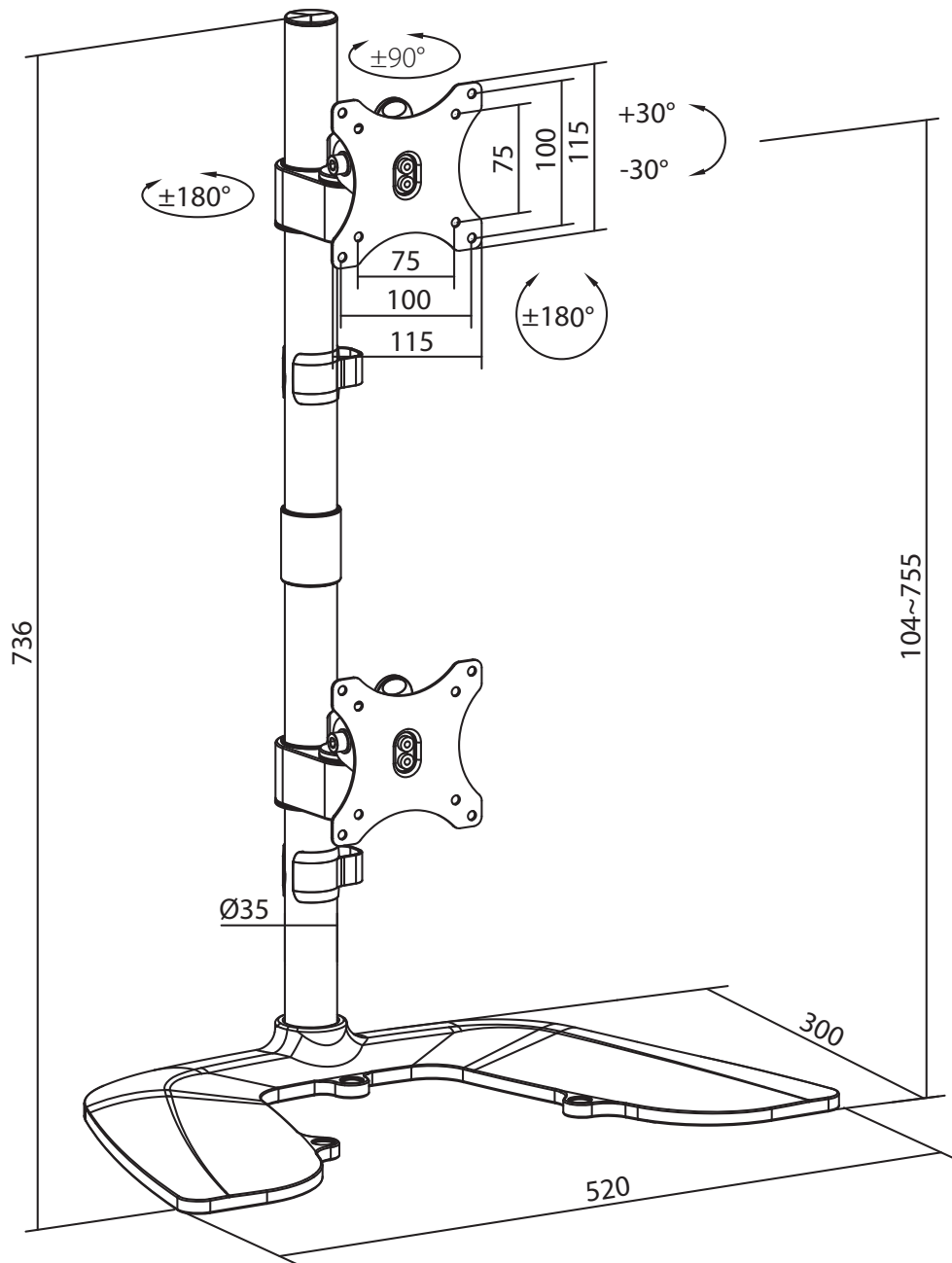
**Product ID**  
ARMDUOVS



*\*Product may vary from image*

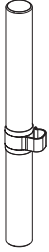

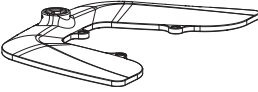
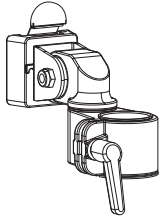
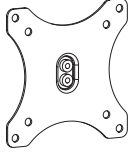





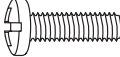
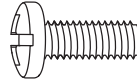

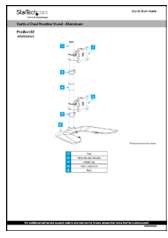
1	Pole
2	VESA Monitor Mount
3	Cable Clip
4	Pole Connector
5	Base

# Product Dimensions



\*Dimensions in mm

## Package Contents

 <p>Lower Pole (A) Quantity: 1</p>	 <p>Upper Pole (B) Quantity: 1</p>	 <p>Base (C) Quantity: 1</p>	 <p>Monitor Mount (D) Quantity: 2</p>	 <p>VESA Plate (E) Quantity: 2</p>
 <p>Pole Connector (F) Quantity: 1</p>	 <p>3mm Hex Key with Screwdriver Tip (G) Quantity: 1</p>	 <p>6mm Hex Key (H) Quantity: 1</p>	 <p>Desk Mounting Screws (I) Quantity: 3</p>	 <p>Desk Mounting Screws Decorative Covers (J) Quantity: 3</p>
 <p>M4x14mm Screw (M-A) Quantity: 8</p>	 <p>M5x14mm Screw (M-B) Quantity: 8</p>	 <p>Washer (M-C) Quantity: 8</p>	 <p>Quick-Start Guide Quantity: 1</p>	

## Requirements

For the latest manuals, product information, technical specifications, and declarations of conformance, please visit: [www.StarTech.com/ARMDUOVS](http://www.StarTech.com/ARMDUOVS)

- Two monitors
  - Note:** Both Monitors must conform to the size, weight, and VESA pattern requirements.
- Phillips head screwdriver
- Two people for installation

## Warning Statements

- StarTech.com Ltd. is not responsible for any property damage and/or personal injury resulting from the installation procedures outlined in this technical document.
- Read the entire manual and ensure the instructions are fully understood before assembling and/or using this product.
- The attachment/mounting of equipment to this product requires two persons. Do not attempt to complete this task by yourself.
- Make sure that the weight of the monitors doesn't exceed the weight capacity of this product. If you exceed the weight capacity, you might experience personal injury or damage to the equipment. This product can support the following weight: 17.6lb (8kg) per monitor mount.
- Never operate this product if parts are missing or damaged.
- Do not allow children to climb on this product, or use this product without proper supervision.
- This product is intended for indoor use only and should not be used outdoors.
- Do not over-tighten the screws. If any resistance is encountered, stop tightening.
- Ensure the desk or mounting surface can support the combined weight of this product and the mounted equipment. Failure to do so may result in property damage and/or personal injury.
- This product is designed to be used with two monitors only that are the same size and weight and properly positioned to ensure a stable configuration. Always exercise caution when adjusting the position of the monitors by first testing its stability, with the aid of another person, before attempting to use it in the adjusted configuration. Failure to do so could result in equipment damage and/or personal injury.
- Tipping Hazard! This product (when not fastened to the mounting surface) is freestanding and therefore prone to tipping if mishandled or overloaded. It is therefore not suitable for touchscreen applications. Always exercise caution when moving, loading, unloading, and adjusting the product. Failure to do so could result in equipment damage and/or personal injury.
- The screw hardware included with this product may not be suitable for the specific mounting surface being used. If you lack the necessary expertise required to attach this product or to assess the suitability of the hardware provided, please contact a professional installer.
- Ensure that the Monitor Mounts are properly tightened on the Pole before use. Failure to do so could result in personal injury and/or equipment damage.

## Warnhinweise

- StarTech.com Ltd. ist nicht verantwortlich für Sach- und/oder Personenschäden, die durch die in diesem technischen Dokument beschriebenen Installationsverfahren entstehen.
- Bevor Sie dieses Produkt zusammenbauen und/oder verwenden, lesen Sie das gesamte Handbuch und vergewissern Sie sich, dass Sie die Anweisungen vollständig verstanden haben. Andernfalls kann es zu Personen- oder Sachschäden kommen.
- Die Montage dieses Produkts muss von zwei Personen durchgeführt werden. Versuchen Sie nicht, dieses Produkt ohne Hilfe zu montieren und Geräte zu installieren.
- Überschreiten Sie nicht die Tragkraft dieses Produkts. Eine Überlastung dieses Produkts kann zu Verletzungen oder Sachschäden führen. Gewichtskapazität der Monitorhalterung: 8kg (17,6lb) x 2.
- Das Produkt darf nicht bedient werden, wenn Teile fehlen oder beschädigt sind.
- Gestatten Sie Kindern nicht, auf das Produkt zu klettern oder das Produkt ohne Aufsicht zu benutzen.
- Dieses Produkt ist nur zum Gebrauch in Innenräumen vorgesehen und sollte nicht im Freien verwendet werden.
- Ziehen Sie die Schrauben nicht zu fest an. Wenn Sie auf Widerstand stoßen, hören Sie auf, die Schrauben anzuziehen.
- Stellen Sie sicher, dass der Tisch oder die Montagefläche das kombinierte Gewicht dieses Produkts und der montierten Geräte tragen kann. Andernfalls kann es zu Sach- und/oder Personenschäden kommen.
- Dieses Produkt ist nur für die Verwendung mit zwei Monitoren derselben Größe und desselben Gewichts vorgesehen, die richtig positioniert sind, um eine stabile Konfiguration zu gewährleisten. Seien Sie immer vorsichtig, wenn Sie die Position der Monitore einstellen, indem Sie zuerst die Stabilität mit Hilfe einer anderen Person testen, bevor Sie versuchen, das Gerät in der eingestellten Konfiguration zu verwenden. Andernfalls kann es zu Geräteschäden und/oder Verletzungen kommen.
- Kippgefahr! Dieses Produkt ist (wenn es nicht an der Montagefläche befestigt ist) freistehend und daher kippgefährdet, wenn es falsch gehandhabt oder überlastet wird. Es ist daher nicht für Touchscreen-Anwendungen geeignet. Gehen Sie beim Bewegen, Laden, Entladen und Einstellen des Geräts stets vorsichtig vor. Andernfalls kann es zu Geräteschäden und/oder Verletzungen kommen.
- Die mit diesem Produkt gelieferten Schrauben und Befestigungsmaterialien sind möglicherweise nicht für die jeweilige Montagefläche geeignet. Wenn Sie nicht über die erforderliche Fachkenntnis verfügen, um dieses Produkt zu befestigen oder die Eignung des mitgelieferten Materials zu beurteilen, wenden Sie sich bitte an einen professionellen Installateur.
- Stellen Sie sicher, dass die Monitorhalterungen vor der Verwendung fest an der Stange befestigt sind. Andernfalls kann es zu Personenschäden und/oder Schäden an Geräten kommen.

## Avertissements

- StarTech.com Ltd. n'est pas responsable des dommages matériels et/ou corporels résultant des procédures d'installation décrites dans ce document technique.
- Lisez tout le manuel et assurez-vous que vous comprenez les instructions avant de commencer à assembler et utiliser ce produit. Le non-respect de cette consigne peut entraîner des blessures ou des dommages matériels.
- L'assemblage de ce produit est l'affaire de deux personnes. N'essayez pas d'assembler ce produit et d'installer l'équipement sans aide.
- Ne dépassez pas la capacité de poids de ce produit. La surcharge de ce produit peut entraîner des blessures ou des dommages matériels. Capacité de poids du support de moniteur: 8kg (17,6lb) x 2.
- N'utilisez pas ce produit si des pièces sont endommagées ou manquantes.
- N'autorisez pas les enfants à grimper sur ce produit ni à l'utiliser sans surveillance.
- Ce produit est uniquement destiné à une utilisation en intérieur et ne doit pas être utilisé à l'extérieur.
- Ne serrez pas trop les vis lors de l'assemblage de ce produit. Si vous rencontrez une résistance lors du serrage des vis, cessez de serrer.
- Assurez-vous que le bureau ou la surface de montage peut supporter le poids combiné de ce produit et de l'équipement monté. Le non-respect de cette consigne peut entraîner des dommages matériels et/ou des blessures corporelles.
- Ce produit est conçu pour être utilisé avec deux moniteurs seulement qui sont de la même taille et du même poids et qui sont correctement positionnés pour assurer une configuration stable. Faites toujours preuve de prudence lorsque vous ajustez la position des moniteurs en testant d'abord sa stabilité, avec l'aide d'une autre personne, avant d'essayer de l'utiliser dans la configuration ajustée. Le non-respect de cette consigne peut entraîner des dommages matériels et/ou corporels.
- Risque de basculement ! Ce produit (lorsqu'il n'est pas fixé à la surface de montage) est autonome et donc susceptible de basculer en cas de mauvaise manipulation ou de surcharge. Il n'est donc pas adapté aux applications à écran tactile. Soyez toujours prudent lorsque vous déplacez, chargez, déchargez et ajustez le produit. Le non-respect de cette consigne peut entraîner des dommages matériels et/ou corporels.
- La visserie fournie avec ce produit peut ne pas être adaptée à la surface de montage spécifique utilisée. Si vous ne disposez pas des compétences nécessaires pour fixer ce produit ou évaluer l'adéquation de la visserie fournie, veuillez faire appel à un installateur professionnel.
- Assurez-vous que les supports du moniteur sont correctement serrés au mât avant utilisation. Le non-respect de cette consigne peut entraîner des blessures corporelles et/ou des dommages matériels

## Waarschuwingen

- StarTech.com Ltd. is niet verantwoordelijk voor materiële schade en/of persoonlijk letsel als gevolg van de in dit technische document beschreven installatieprocedures.
- Lees de gehele handleiding en zorg dat u de instructies begrijpt voordat u dit product in elkaar zet en gebruikt. Als u dit niet doet, kan dit leiden tot persoonlijk letsel of schade aan eigendommen.
- Het monteren van dit product is een taak voor twee personen. Probeer dit product niet zonder hulp in elkaar te zetten en apparatuur te installeren.
- Overschrijd het maximaal draagvermogen van dit product niet. Overbelasting van dit product kan leiden tot persoonlijk letsel of materiële schade. Gewichtscapaciteit van de monitorsteun: 8kg (17,6lb) x 2.
- Gebruik dit product nooit als er onderdelen ontbreken of beschadigd zijn.
- Geef kinderen geen toestemming om op dit apparaat te klimmen of dit product zonder goed toezicht te gebruiken.
- Dit product is alleen bedoeld voor binnengebruik en mag niet buiten worden gebruikt.
- Draai de schroeven niet te strak vast wanneer u dit product in elkaar zet. Als u weerstand voelt tijdens het vastdraaien van de schroeven, stop dan.
- Zorg ervoor dat het bureau of het montageoppervlak het gecombineerde gewicht van dit product en de gemonteerde apparatuur kan dragen. Doet u dit niet, dan kan dit leiden tot materiële schade en/of persoonlijk letsel.
- Dit product is ontworpen voor gebruik met twee monitoren van dezelfde grootte en hetzelfde gewicht die op de juiste manier zijn geplaatst om een stabiele configuratie te garanderen. Wees altijd voorzichtig bij het aanpassen van de positie van de monitoren door eerst de stabiliteit te testen, met de hulp van een andere persoon, voordat u het probeert te gebruiken in de aangepaste configuratie. Doet u dit niet, dan kan dit leiden tot schade aan de apparatuur en/of persoonlijk letsel.
- Kantelgevaar! Dit product (wanneer het niet is bevestigd aan het montageoppervlak) staat vrij en kan daarom kantelen bij verkeerd gebruik of overbelasting. Het is daarom niet geschikt voor touchscreentoepassingen. Wees altijd voorzichtig bij het verplaatsen, laden, lossen en afstellen van het product. Doet u dit niet, dan kan dit leiden tot schade aan de apparatuur en/of persoonlijk letsel.
- Het bij dit product meegeleverde bevestigingsmateriaal is mogelijk niet geschikt voor het specifieke montageoppervlak dat wordt gebruikt. Als u niet beschikt over de vereiste deskundigheid om dit product te bevestigen of de geschiktheid van het meegeleverde materiaal te beoordelen, neem dan contact op met een professionele installateur.
- Zorg ervoor dat de monitorsteunen goed zijn vastgedraaid op de stang voordat u deze gebruikt. Als u dit niet doet, kan dit leiden tot persoonlijk letsel en/of schade aan apparatuur.

## Avvertenze

- StarTech.com Ltd. non è responsabile per eventuali danni a cose e/o persone derivanti dalle procedure di installazione descritte in questo documento tecnico.
- Leggere l'intero manuale e assicurarsi di aver compreso tutte le istruzioni prima di iniziare ad assemblare e a utilizzare questo prodotto. La mancata osservanza di questa precauzione potrebbe causare lesioni personali o danni alle cose.
- L'assemblaggio di questo prodotto richiede l'intervento di due persone. Non tentare di assemblare il prodotto e di installare l'attrezzatura senza assistenza.
- Non superare la capacità di carico del prodotto. Il sovraccarico del prodotto può causare lesioni personali o danni materiali. Capacità di carico del supporto del monitor: 8kg x 2.
- Non mettere mai in funzione il prodotto se le parti sono mancanti o danneggiate.
- Non consentire ai bambini di arrampicarsi sul prodotto o di utilizzarlo senza un'adeguata supervisione.
- Il prodotto è destinato all'uso in ambienti interni. Se ne sconsiglia l'impiego in ambienti esterni.
- Durante l'assemblaggio del prodotto, non stringere troppo le viti. Se si incontra resistenza mentre si stringono le viti, interrompere l'operazione.
- Assicurarsi che la scrivania o la superficie di montaggio possano sostenere il peso combinato di questo prodotto e dell'attrezzatura montata su di esso. In caso contrario si potrebbero verificare danni alla proprietà e/o lesioni personali.
- Questo prodotto è progettato per essere utilizzato solo con due monitor delle stesse dimensioni e peso e posizionati correttamente per garantire una configurazione stabile. Fare sempre attenzione quando si regola la posizione dei monitor, testandone la stabilità, con l'aiuto di un'altra persona, prima di tentare di utilizzarlo nella configurazione regolata. In caso contrario, si potrebbero verificare danni all'apparecchiatura e/o lesioni personali.
- Pericolo di ribaltamento! Questo prodotto (quando non è fissato alla superficie di montaggio) è indipendente e quindi soggetto a ribaltamento in caso di manipolazione errata o di sovraccarico. Non è quindi adatto per applicazioni touchscreen. Prestare sempre attenzione quando si sposta, si carica, si scarica e si regola il prodotto. In caso contrario, si potrebbero verificare danni all'apparecchiatura e/o lesioni personali.
- Le viti incluse con questo prodotto potrebbero non essere adatte alla superficie di montaggio specifica. Se non si dispone delle competenze necessarie per installare questo prodotto o per valutare l'idoneità della ferramenta fornita, si consiglia di contattare un installatore professionista.
- Assicurarsi che i supporti per monitor siano correttamente fissati all'asta prima dell'uso. Un fissaggio non corretto potrebbe causare lesioni personali e/o danni alle apparecchiature.

## Advertencias de Uso

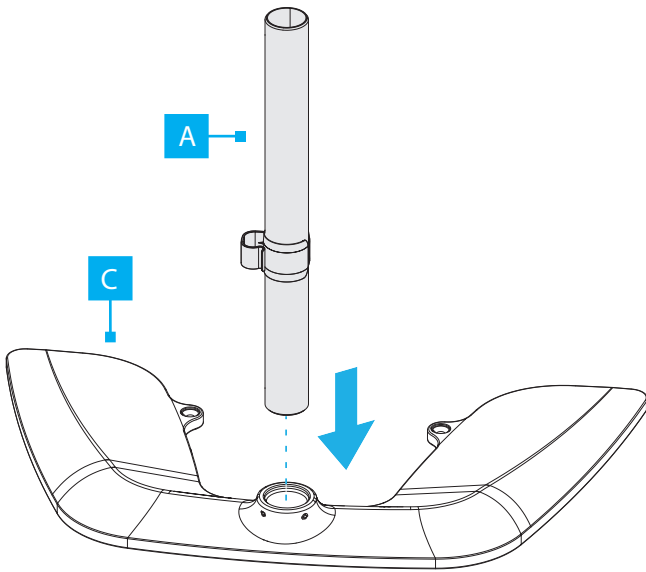
- StarTech.com Ltd. no se responsabiliza de los daños materiales y/o personales derivados de los procedimientos de instalación descritos en este documento técnico.
- Lea todo el manual y asegúrese de haber comprendido bien las instrucciones antes de proceder con el ensamblaje y el uso de este producto. De lo contrario, podrían producirse lesiones personales o daños materiales.
- El montaje de este producto es una tarea para dos personas. No intente montar este producto e instalar el equipo sin ayuda.
- No exceda la capacidad de peso de este producto. El sobrecargar este producto podría provocar lesiones personales o daños materiales. Capacidad de peso del soporte del monitor: 8kg (17,6lb) x 2.
- No utilice este producto si faltan piezas o hay piezas dañadas.
- No permita que los niños se suban a este producto o que lo utilicen sin la debida supervisión de un adulto.
- El uso de este producto es solo para interiores y no debe utilizarse en exteriores.
- Cuando ensamble este producto, no apriete los tornillos más de lo debido. Si al apretar los tornillos siente resistencia, no los apriete más.
- Asegúrese de que el escritorio o la superficie de montaje pueda soportar el peso combinado de este producto y del equipo montado. Si no lo hace, puede provocar daños materiales y/o lesiones personales.
- Este producto está diseñado para ser utilizado únicamente con dos monitores del mismo tamaño y peso y colocados correctamente para garantizar una configuración estable. Tenga siempre cuidado al ajustar la posición de los monitores, probando primero su estabilidad, con la ayuda de otra persona, antes de intentar utilizarlo en la configuración ajustada. De lo contrario, podrían producirse daños en el equipo y/o lesiones personales.
- ¡Peligro de vuelco! Este producto (cuando no está fijado a la superficie de montaje) es independiente y, por lo tanto, propenso a volcarse si se maneja mal o se sobrecarga. Por lo tanto, no es adecuado para aplicaciones de pantalla táctil. Tenga siempre cuidado al mover, cargar, descargar y ajustar el producto. De lo contrario, podrían producirse daños en el equipo y/o lesiones personales.
- Los tornillos incluidos con este producto puede que no sean adecuados para la superficie de montaje que se desea utilizar. Si no cuenta con la experiencia necesaria para fijar este producto o para evaluar la idoneidad de los tornillos proporcionados, póngase en contacto con un instalador profesional.
- Asegúrese de que los soportes de monitor estén correctamente instalados en el poste antes de utilizar el producto. De lo contrario, podrían producirse lesiones personales y/o daños en el equipo.

## 注意

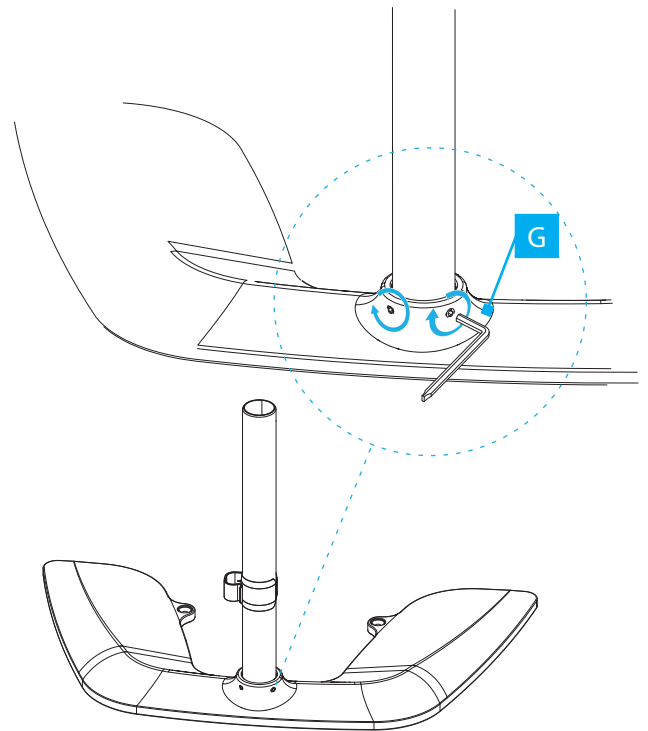
- StarTech.com K.K.は、この技術文書に記載されているインストール手順に起因するいかなる物的損害および/または人身事故に対して責任を負うものではありません。
- 最初に、この製品の組み立てや使用する前に、必ず取扱説明書最後までお読みいただき、内容をよくご確認ください。説明に従わない場合、怪我などの人身事故や物的損害が発生する可能性がありますので、十分ご注意ください。
- この製品の組み立ては必ず二人で行う必要があります。補助者なしで本製品の組み立てや機器の取り付けを行わないでください。
- 本製品の耐荷重を超えないよう注意してください。本製品に耐荷重以上の負荷がかかると、人身事故や物的損害が発生する恐れがあります。モニターマウントの耐荷重 8kg x 2。
- 本製品で使用している部品の一部が紛失していたり損傷している場合は、絶対に使用しないでください。
- 本製品に小さなお子様が乗って遊ばないようにして下さい。お子様が使用する際には、適切な監視を怠らないようにして下さい。
- 本製品は、室内での使用を想定しています。戸外では使用しないで下さい。
- 本製品を組み立てる際、ネジを締めすぎないようにして下さい。ネジを締めているうちに抵抗を感じたら、締めるのを止めてください。
- デスクや設置面が、本製品と積載する機器の合計重量に耐えられることを確認してください。確認を怠ると、破損や怪我につながる可能性があります。
- 本製品は、同じサイズ、同じ重さのモニター二台のみを使用するように設計されています。モニターの位置を調整するときは、必ず他の人の手を借りて安定性をテストしてから、調整後の構成で使用してください。これを怠ると、機器の損傷や人身事故の原因となることがあります。
- 転倒の危険 本製品は（設置面に固定されていない場合）自立しているため、取り扱いを誤ったり、過負荷をかけたりすると転倒する恐れがあります。そのため、タッチスクリーンアプリケーションには適していません。本製品を移動、積み込み、積み下ろし、調整する際は、常に注意してください。装置の損傷や人身事故の原因となります。
- 本製品に付属しているねじ類は、設置面の素材や状態によっては適さない場合があります。本製品を取り付けるために必要な専門知識がない場合や、付属のねじ類の適合性を判断できない場合は、専門の設置業者にご相談ください。
- 使用前に、モニターマウントがポールにしっかり固定されていることを確認してください。固定が不十分だと、怪我や機器の破損の原因となる恐れがあります。

# Assembly

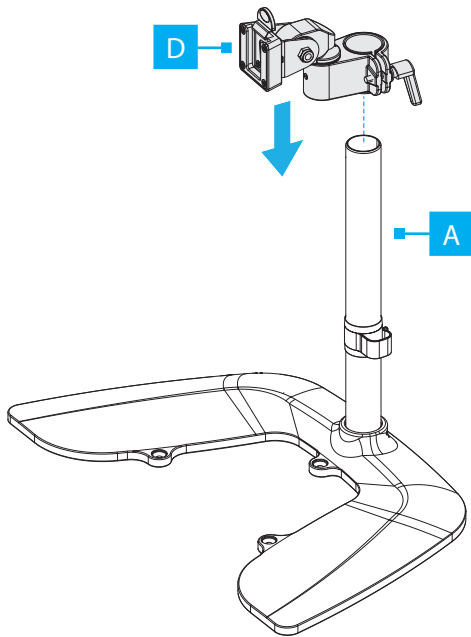
1



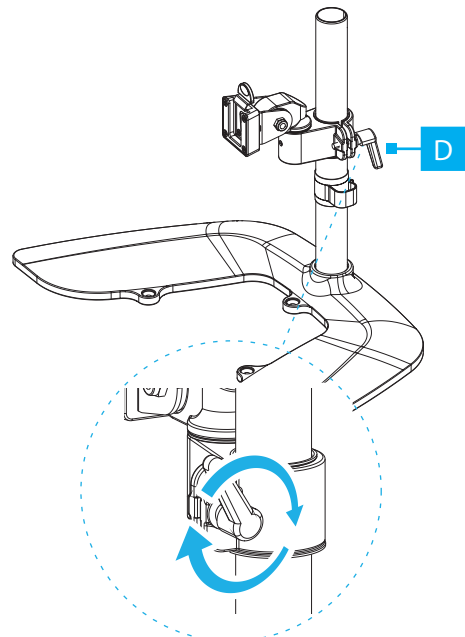
2



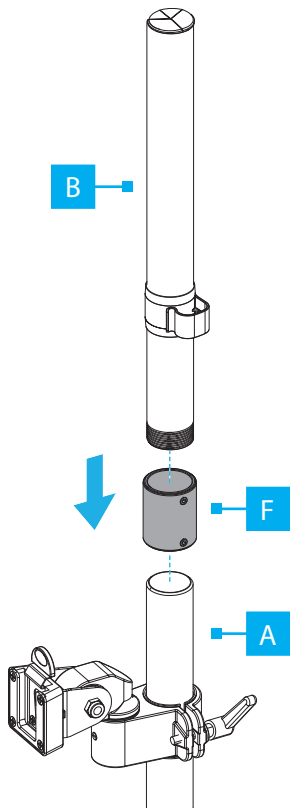
3



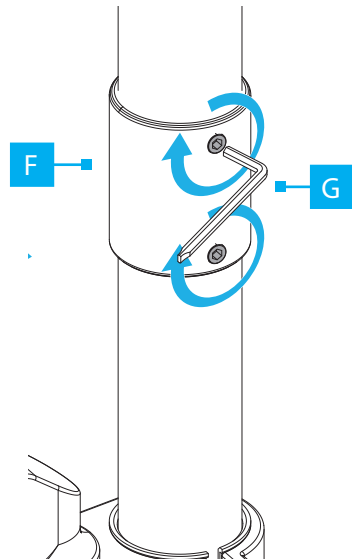
4



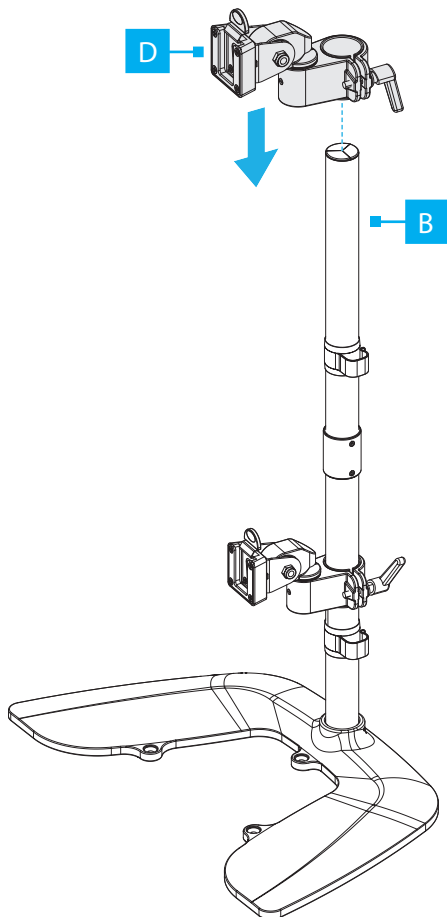
5



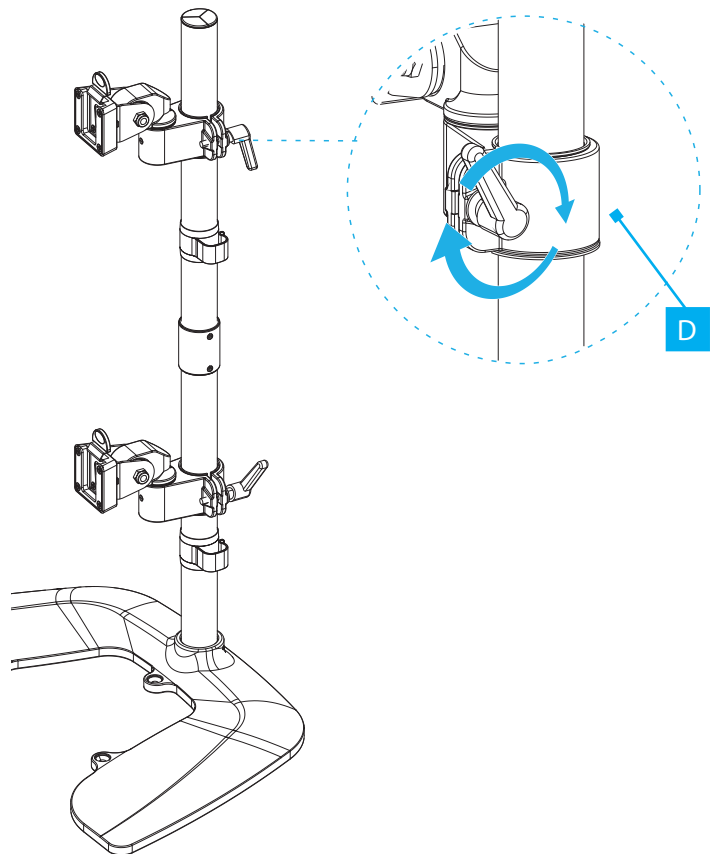
6



7

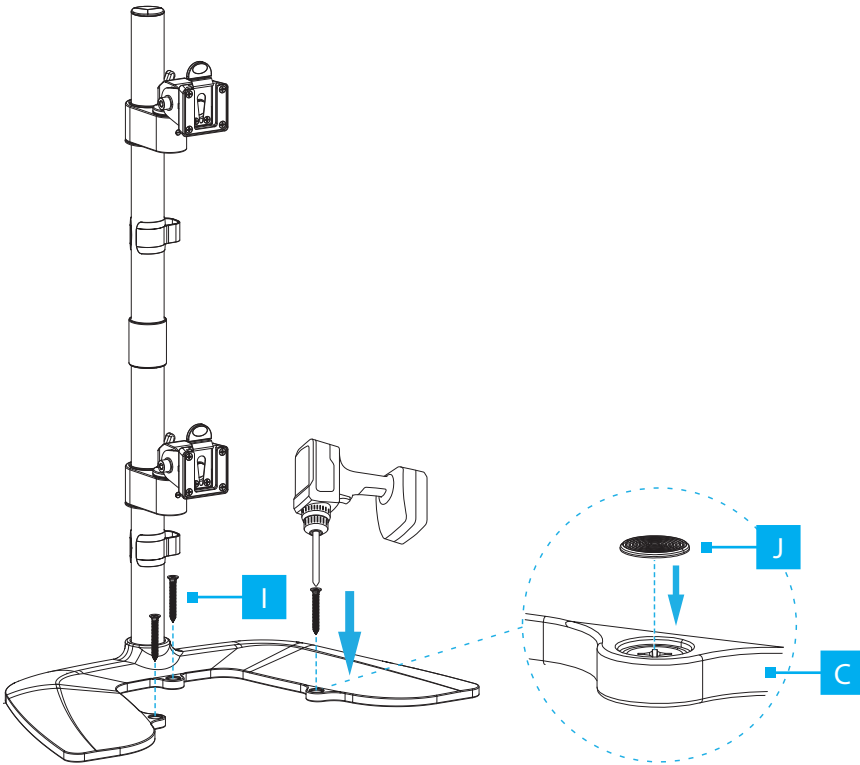
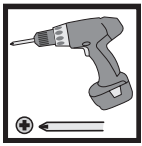


8

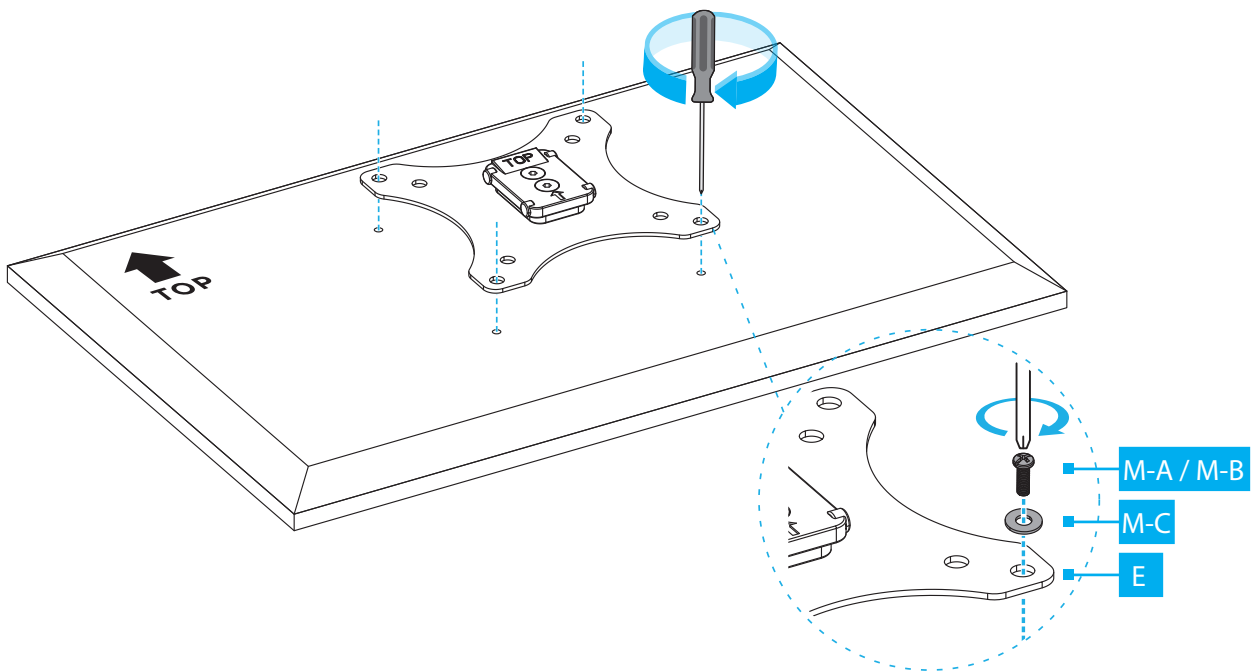
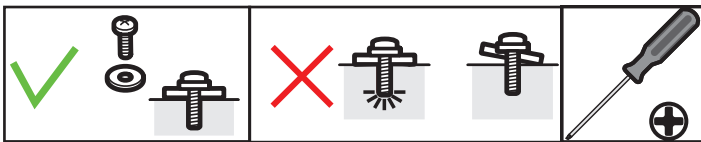


9

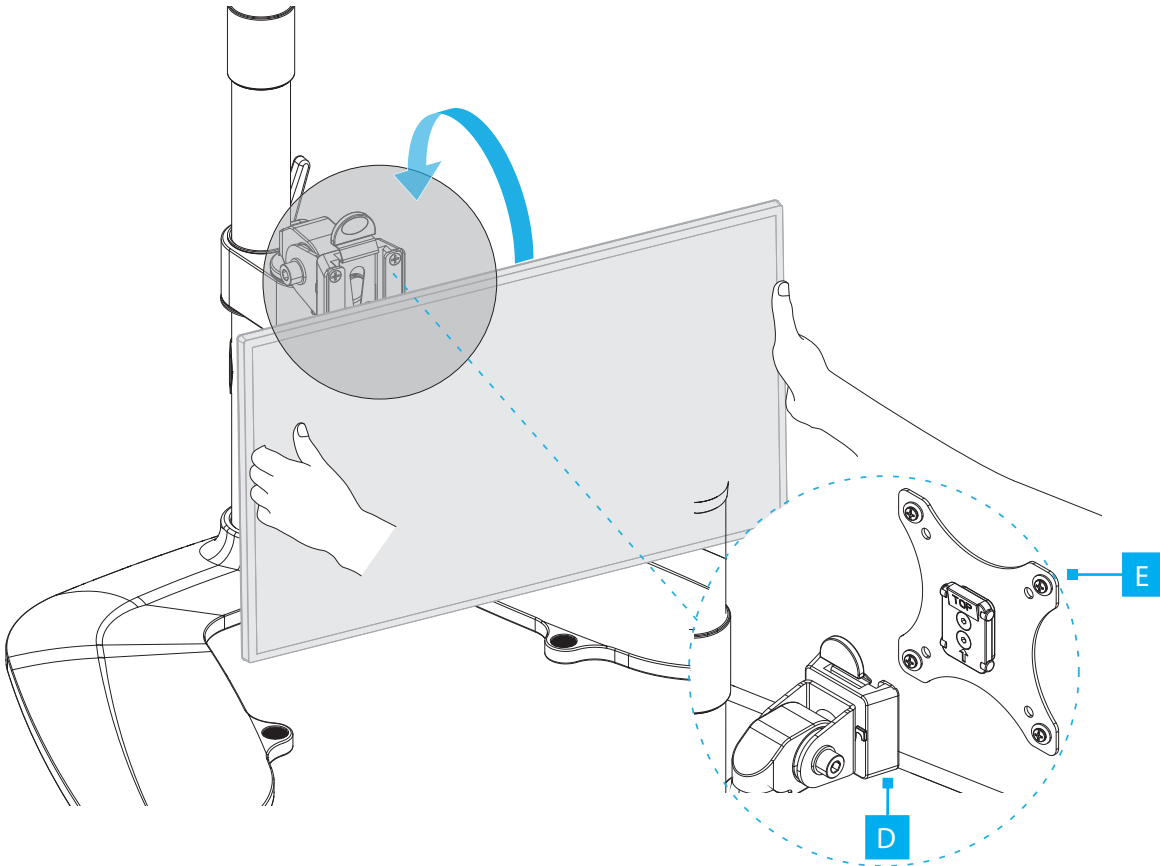
9 (Optional)



10

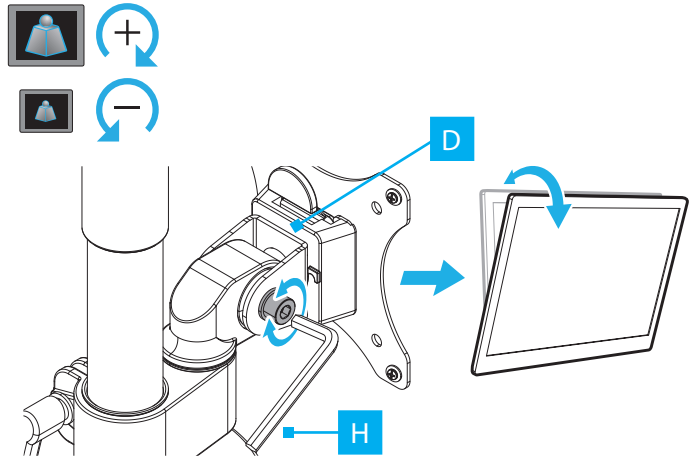
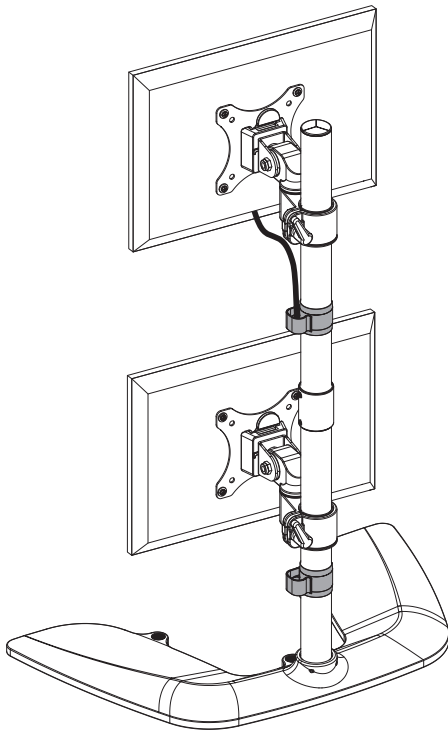


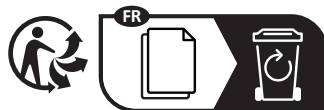
11



12

**Adjusting Monitor Tilt (Optional)**





**HQ Contact:**  
StarTech.com Ltd.  
45 Artisans Crescent,  
London, ON N5V 5E9,  
Canada

**US Contact:**  
StarTech.com USA LLP  
4490 South Hamilton Rd,  
Groveport, OH 43125,  
United States

**UK Contact:**  
StarTech.com Ltd.  
15 Gowerton Rd,  
Northampton, NN4 7BW,  
United Kingdom

**EU Contact:**  
StarTech.com Ltd.  
Siriusdreef 17-27  
2132 WT Hoofddorp  
The Netherlands

**JP Contact:**  
StarTech.com K.K.  
Atelier Yours Ogawamachi 7F  
1-10-2 Kanda Ogawamachi  
Chiyoda-ku, Tokyo 101-0052  
Japan

FR: [startech.com/fr](http://startech.com/fr)  
DE: [startech.com/de](http://startech.com/de)  
ES: [startech.com/es](http://startech.com/es)  
NL: [startech.com/nl](http://startech.com/nl)  
IT: [startech.com/it](http://startech.com/it)  
JP: [startech.com/jp](http://startech.com/jp)