



Fabriquée par: Backyard  
Discovery  
3305 Airport Drive,  
Pittsburg, KS 66762  
800-856-4445

Basepoint Business Centre: Rivermead Drive, Westlea, Swindon SN5 7EX Phone:  
0800-118-2476 J.P. Coenstraat 7, The Bridge, The Hague, 2595 WP, Netherlands Phone: 08005678990

# 10x10 BARRINGTON GAZEBO

## MODÈLE # : 2406131



***Veillez visiter [www.backyarddiscovery.com](http://www.backyarddiscovery.com)***  
***Pour obtenir le manuel de montage le plus récent, pour enregistrer votre produit ou pour commander des pièces de rechange***  
***Para obtener instrucciones en español, visite [www.backyarddiscovery.com](http://www.backyarddiscovery.com)***



ÉTAPE PAR ÉTAPE FACILEMENT

INSTRUCTIONS INTERACTIVE EN 3D  
TÉLÉCHARGEZ L'APPLICATION GRATUITEMENT



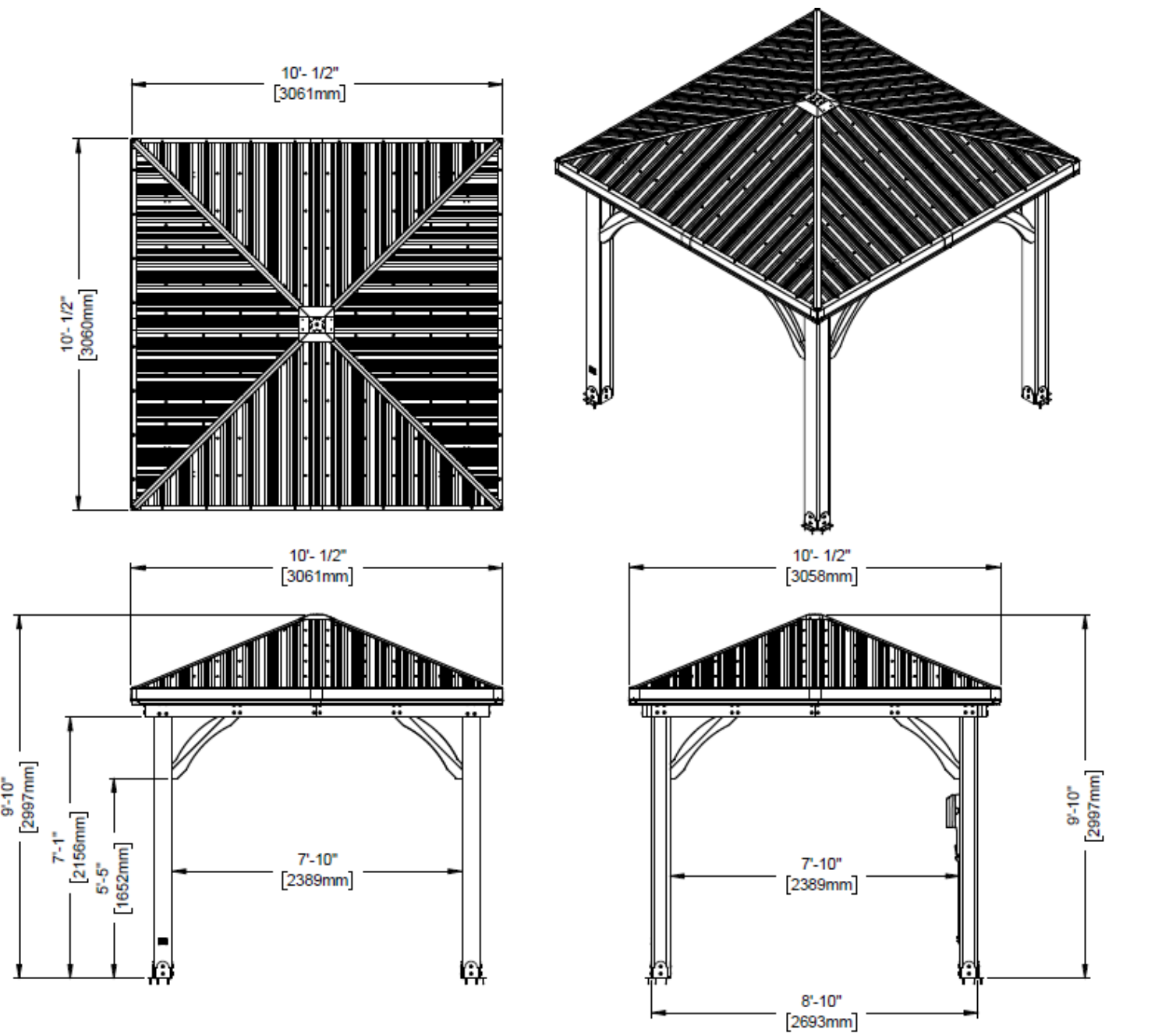
# MANUEL DE PROPRIÉTAIRE - DIMENSIONS DE PRÉPARATION ET NOTES IMPORTANTES

Il est extrêmement important de commencer avec des socles, un plancher ou une plateforme en béton à niveau pour fixer votre structure

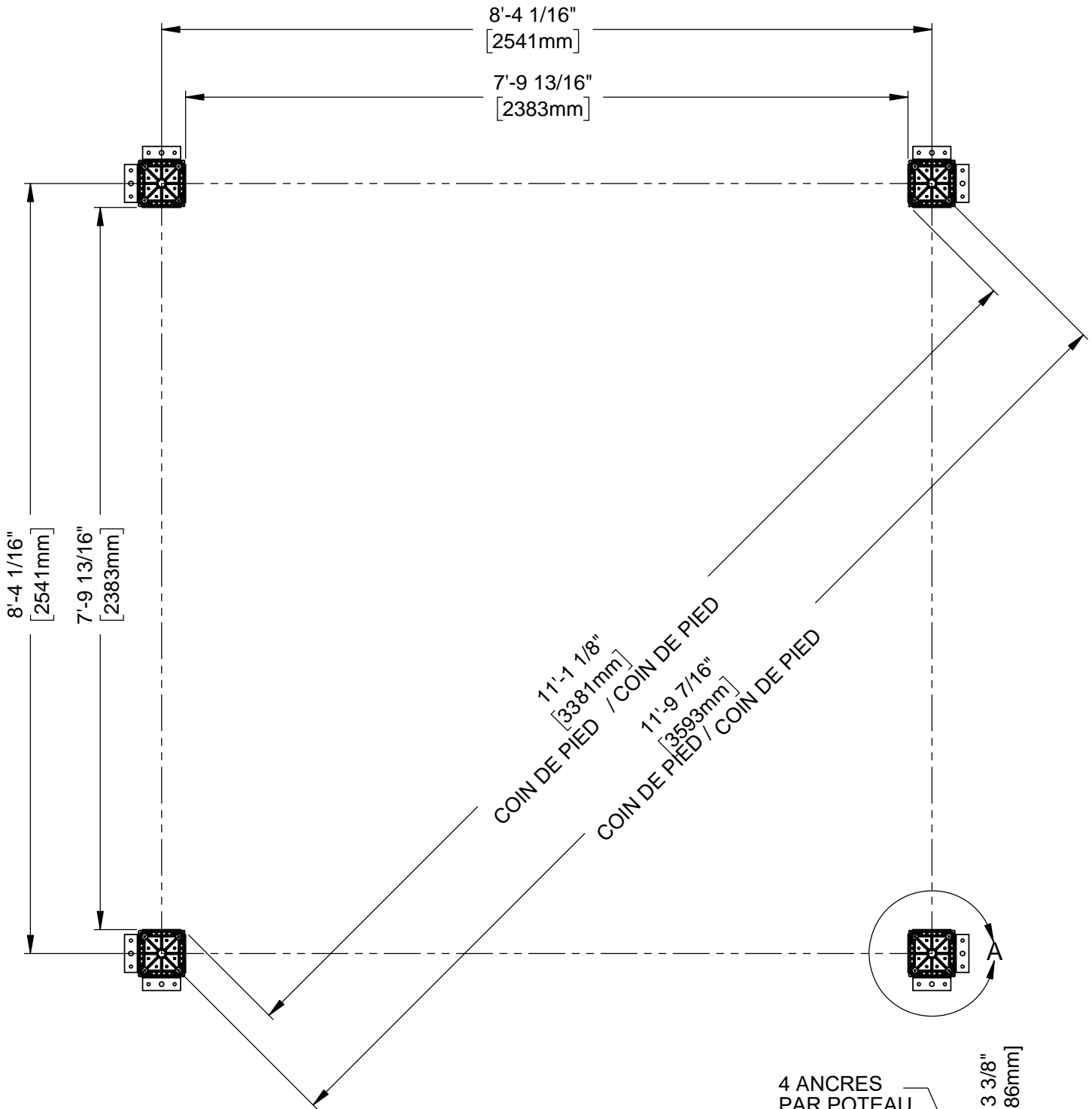
- Portez une attention particulière aux éléments nécessaires à chaque étape. Veillez à utiliser les bonnes pièces de quincaillerie à chaque étape. L'utilisation de matériel inadéquat peut entraîner un montage incorrect.
- N'oubliez pas de repérer la présence éventuelle d'installations souterraines de services publics et de lignes électriques aériennes.

Des supports de poteau sont fournis avec votre structure, ce qui vous permet de l'installer de façon permanente sur une surface de bois ou de béton préexistante ou nouvelle. Régardez les instructions d'ancrage pour plus de détails et de recommandations.

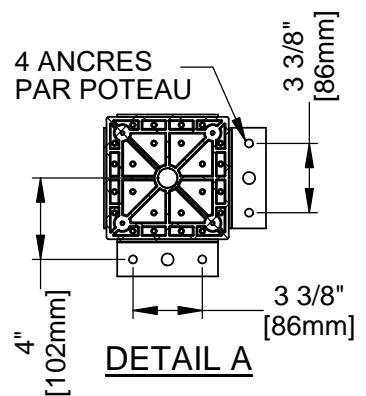
- La quincaillerie pour fixer les supports des poteaux à la structure est incluse.
- La quincaillerie pour monter la structure de façon permanente sur une surface en béton est incluse.
- La quincaillerie pour monter la structure de façon permanente sur un plancher en bois n'est PAS incluse et devra être achetée séparément. Vous devez vous assurer qu'il y a un support structurel suffisant sous le plancher avant de le fixer de façon permanente



# MANUEL DE PROPRIÉTAIRE - PLAN D'ANCRAGE

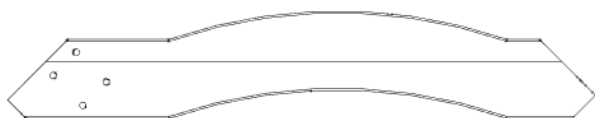


NOTE: LES DIMENSIONS SONT POUR ANCRER LES PATTES FIXÉS AUX POTEUX SAUF INDICATION CONTRAIRE



# MANUEL DE PROPRIETAIRE - IDENTIFICATION DES PIÈCES

## COMPONENTS EN BOIS (PAS À L'ÉCHELLE)



**C01 CORBEAU- W2A03198**  
(x7) 1 7/16"x6 7/16"x35 1/8" (36x163x893)



**C02 CORBEAU - W2A03199**  
(x1) 1 7/16"x6 7/16"x35 1/8" (36x163x784)



**D01 POUTRE - W4L20229**  
(x2) 1 7/16"x5 1/4"x27 1/16" (36x134x688)



**D02 POUTRE - W4L20230**  
(x2) 1 7/16"x5 1/4"x81 3/4" (36x134x2077)



**D03 POUTRE - W4L20231**  
(x2) 1 7/16"x5 1/4"x29 15/16" (36.00x134.00x760.00)



**D04 POUTRE - W4L20232**  
(x4) 1 7/16"x5 1/4"x53" (36x134x1346)



**D05 POUTRE - W4L20233**  
(x4) 1 7/16"x5 1/4"x55 13/16" (36x134x1418)



**D06 POUTRE - W4L20236**  
(x2) 1 7/16"x5 1/4"x78 15/16" (36.00x134.00x2004.80)



**E08 CHEVRON- W4L16804**  
(x4) 1 7/16"x3 3/8"x57 1/2" (36x86x1460)



**E09 CHEVRON- W4L20727**  
(x4) 1 7/16"x3 3/8"x41 3/16" (36x86x1047)



**E10 CHEVRON- W4L16806**  
(x4) 1 7/16"x3 3/8"x20 3/4" (36x86x527)



**E11 CHEVRON - W4L20728**  
(x4) 36x86x1047 (36x86x1047)



**E12 CHEVRON - W4L16808**  
(x4) 1 7/16"x3 3/8"x20 3/4" (36x86x527)



**H01 SUPPORT À TOIT- W4L16781**  
(x4) 15/16"x3 3/8"x75 3/16" (24x86x1909)

# MANUEL DE PROPRIETAIRE - IDENTIFICATION DES PIÈCES

## COMPONENTS EN BOIS (PAS À L'ÉCHELLE)



H02 SOLIVE- W4L20234  
(x2) 15/16"x3 3/8"x79 1/4" (24x86x2013)



H03 SOLIVE- W4L20235  
(x2) 15/16"x3 3/8"x79 1/4" (24x86x2013)



H11 SOLIVE- W4L16801  
(x4) 15/16"x3 3/8"x12 15/16" (24x86x328)



H12 SOLIVE- W4L16802  
(x2) 15/16"x3 3/8"x79 1/4" (24x86x2013)



H13 SOLIVE- W4L16803  
(x2) 15/16"x3 3/8"x79 1/4" (24x86x2013)



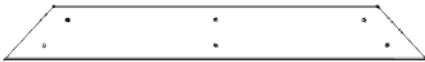
H14 PANNE - W4L16809  
(x8) 15/16"x3 3/8"x50 13/16" (24x86x1290)



H15 PANNE - W4L16810  
(x4) 15/16"x3 3/8"x74 15/16" (24x86x1904)



H16 PANNE - W4L16811  
(x4) 15/16"x3 3/8"x50 11/16" (24x86x1288)



H17 PANNE - W4L16812  
(x4) 15/16"x3 3/8"x26 1/2" (24x86x673)



Q01 SOLIVE - W4L20228  
(x4) 15/16"X4 7/16"X60 1/4" (24x112x1530)



Q02 SOLIVE - W4L16800  
(x4) 15/16"4 7/16" (24x112x1554)



T02 PANNE - W4L16813  
(x4) 15/16"x1 5/16"x15" (24x34x382)



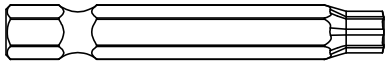
P01 POTEAU - W2A03202  
(x2) 6"x6"x89 1/2" (152x152x2274)



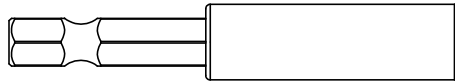
P02 POTEAU - W2A03203  
(x2) 6"x6"x89 1/2" (152x152x2274)

# MANUEL DU PROPRIÉTAIRE - INDIFICATION DES PIÈCES

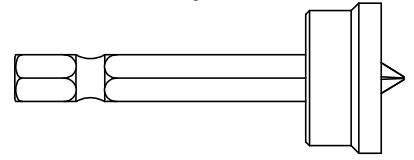
## COMPONENTS DE QUINCAILLERIE (PAS À L'ÉCHELLE)



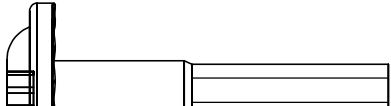
**H100147 | MÈCHE TORX**  
(x1) T-30



**H101100 | MANDRIN MAGNÉTIQUE**  
(x1)



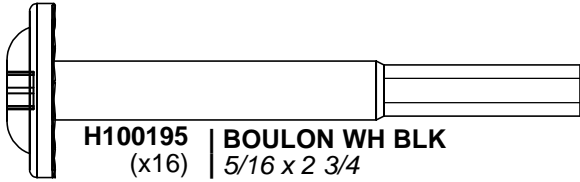
**H100764 | NIVEAU DE VIS**  
(x1)



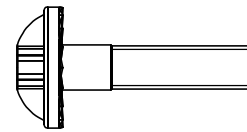
**H100378 | BOULON WH BLK**  
(x4) 5/16 x 1 3/4



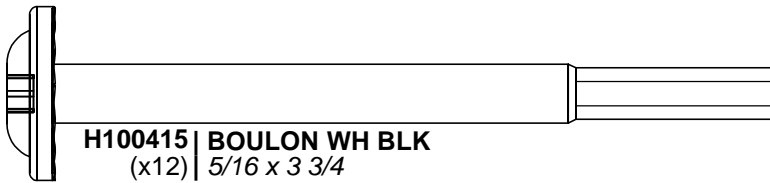
**H100114 | CLÉ TORX**  
(x1) T-30



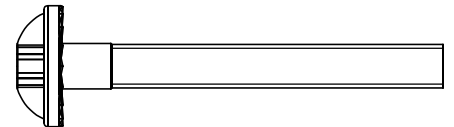
**H100195 | BOULON WH BLK**  
(x16) 5/16 x 2 3/4



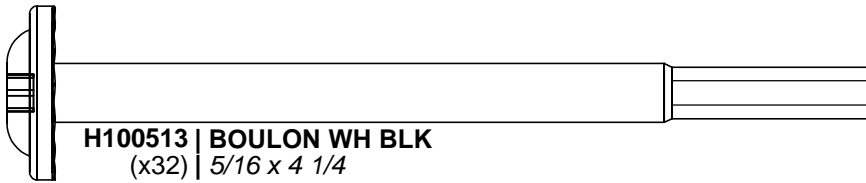
**H100171 | BOULON WH BLK**  
(x32) 1/4 x 1



**H100415 | BOULON WH BLK**  
(x12) 5/16 x 3 3/4



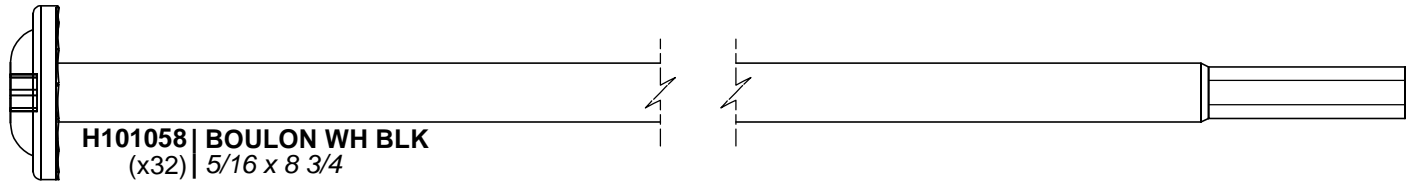
**H100488 | BOULON WH BLK**  
(x12) 1/4 x 2



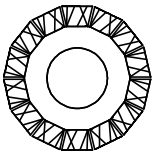
**H100513 | BOULON WH BLK**  
(x32) 5/16 x 4 1/4



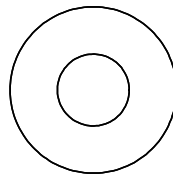
**H100354 | BOULON WH BLK**  
(x1) 5/16 x 6 1/2



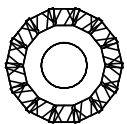
**H101058 | BOULON WH BLK**  
(x32) 5/16 x 8 3/4



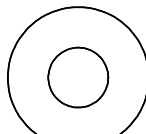
**H100198 | RONDELLE D'ARRÊT EXT BLK**  
(x96) 8 x 19



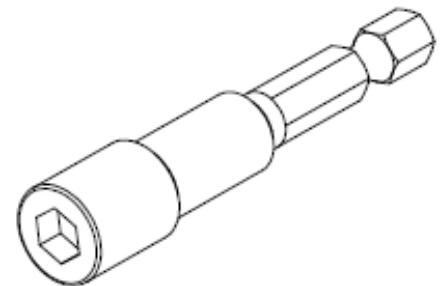
**H100770 | RONDELLE PLATE BLK**  
(x12) 9.5 x 22



**H100405 | RONDELLE D'ARRÊT EXT BLK**  
(x8) 6 x 15



**H100630 | RONDELLE PLATE BLK**  
(x28) 8 x 19



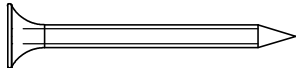
**H101106 | MÈCHE DE CLÉ À DOUILLES**  
(x1)

# MANUEL DU PROPRIÉTAIRE - INDIFICATION DES PIÈCES

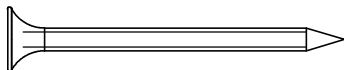
## COMPONENTS DE QUINCAILLERIE (PAS À L'ÉCHELLE)



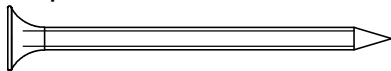
**H100385 | VIS PFH BLK**  
(x28) | 8 x 1



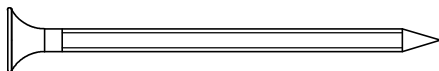
**H100200 | VIS PFH BLK**  
(x16) | 8 x 1 1/2



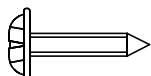
**H100382 | VIS PFH BLK**  
(x16) | 8 x 1 3/4



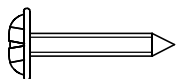
**H100391 | VIS PFH BLK**  
(x160) | 8 x 2



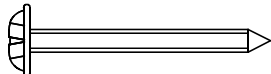
**H100483 | VIS PFH BLK**  
(x32) | 8 x 2 1/4



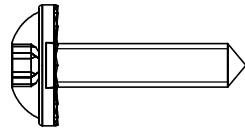
**H100202 | VIS PWH BLK**  
(x4) | 8 x 5/8



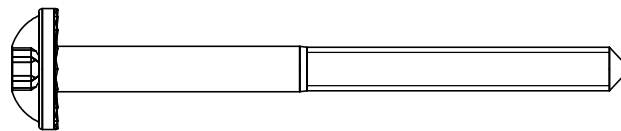
**H100392 | VIS PWH BLK**  
(x16) | 8 x 3/4



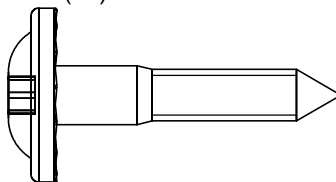
**H100536 | VIS PWH BLK**  
(x24) | 8 x 1 1/4



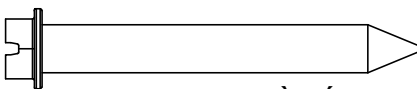
**H100460 | TIREFOND WH BLK |**  
(x16) | 1/4 x 1



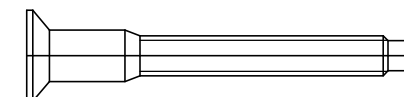
**H100792 | TIREFOND WH BLK |**  
(x8) | 1/4 x 3



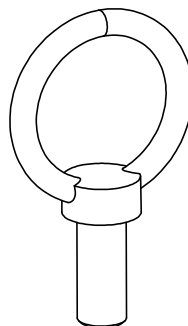
**H100471 | TIREFOND WH BLK**  
(x32) | 5/16 x 1 1/2



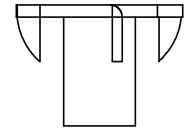
**H100120 | ANCRE À BÉTON**  
(x16) | 1/4 x 2



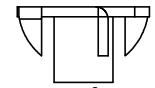
**H101030 | VIS CONFIRMAT**  
(x80) | 7 X 2



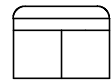
**H101285 | ÉCROU À CÉIL**  
(x1) | 5/16-18 X 3/4" DIA.



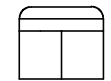
**H100379 | ÉCROU EN TBLK**  
(x84) | 5/16



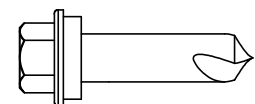
**H100398 | ÉCROU EN TBLK**  
(x32) | 1/4



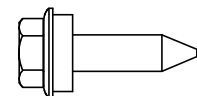
**H100479 | ÉCROU D'ARRÊT BLK**  
(x13) | 5/16



**H100653 | ÉCROU D'ARRÊT BLK**  
(x12) | 1/4



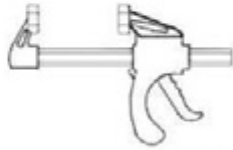
**H100759 | VIS AUTOTARADEUSE**  
(x40) | 1/4 x 1



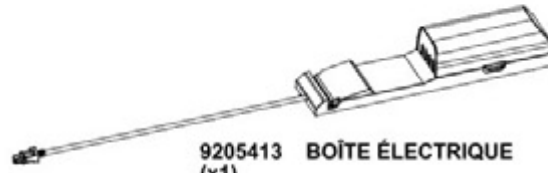
**H100833 | VIS À BOIS**  
(x192) | 10-16X3/4"

# MANUEL DU PROPRIÉTAIRE - IDENTIFICATION DES PIÈCES

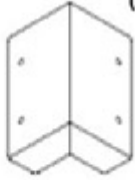
## COMPONENTS ACCESSOIRES (PAS À L'ÉCHELLE)



A6P00460 SERRE-JOINT À 6"  
(x2)



9205413 BOÎTE ÉLECTRIQUE  
(x1)



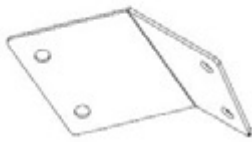
A4M01185 SUPPORT À COIN  
(x4)



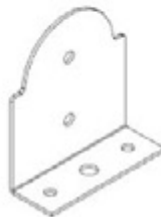
A4M01228 PINCE À CHEVRON  
(x12)



A4M01664 SUPPORT À PANNE  
(x4)



A4M01665 SUPPORT À PANNE  
(x4)



A4M01793 PLAQUE D'ANCRAGE DE POTEAU  
(x8)



A4M01794 PLAQUE DE POTEAU  
(x8)



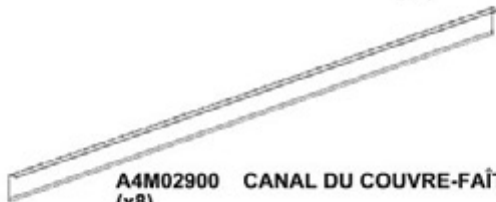
A4M02158 ÉTIQUETTE LOGO BYD  
(x1)



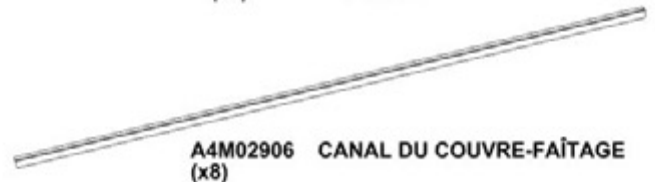
A4M02822 GARNITURE DU BORD DE JOINTURE  
(x4)



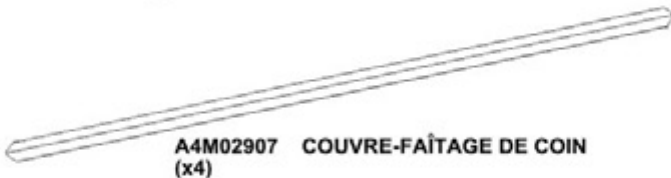
A4M02825 GARNITURE DU BORD DE JOINTURE  
DE COIN  
(x4)



A4M02900 CANAL DU COUVRE-FAÎTAGE COURT  
(x8)



A4M02906 CANAL DU COUVRE-FAÎTAGE  
(x8)



A4M02907 COUVRE-FAÎTAGE DE COIN  
(x4)



A4M03410 JOINTURE DE BORD D'ÉGOUTTE  
(x4)



A4M01908 CALE D'ESPACEMENT  
(x1)

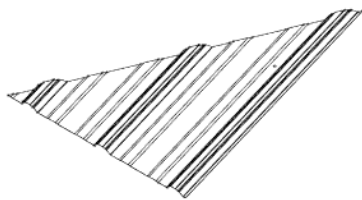


A4M03442 BORD D'ÉGOUTTE  
(x8)

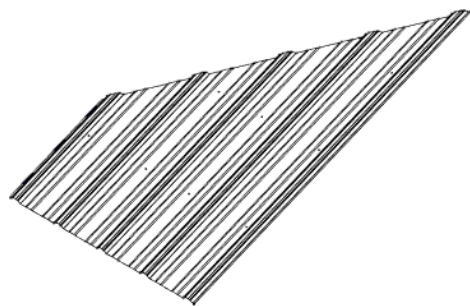


A6P00308 6x6 PIED DE POTEAU  
(x4)

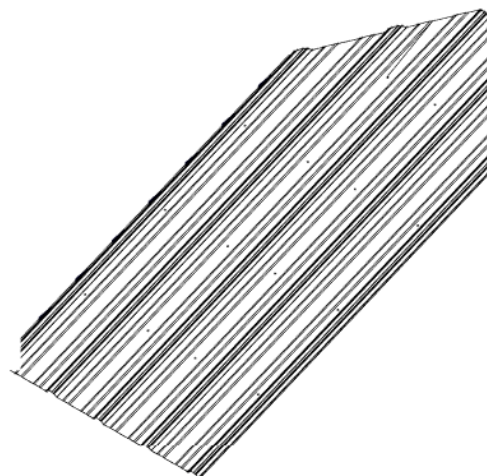
# MANUEL DU PROPRIÉTAIRE - INDIFICATION DES PIÈCES



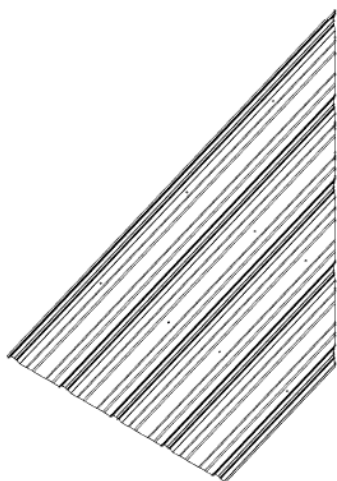
**A4M03439-01 29GA TÔLE EN ACIER**  
(x4)



**A4M03439-02 29GA TÔLE EN ACIER**  
(x4)



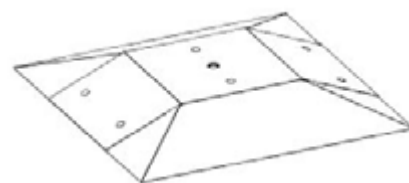
**A4M02901-2 29GA TÔLE EN ACIER**  
(x4)



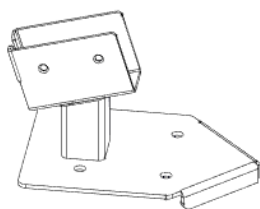
**A4M03440-02 29GA TÔLE EN ACIER**  
(x4)



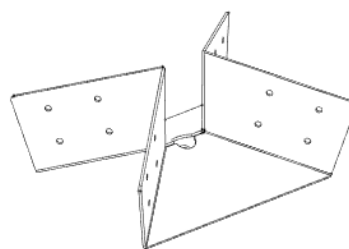
**A4M03440-01 29GA TÔLE EN ACIER**  
(x4)



**A4M01907 COUVRE-FAÎTAGE DE SOMMET**  
(x1)



**A4M01234 MONTAGE DE PINCE À POTEAU**  
(x4)



**A4M01901 SUPPORT DE PANNE**  
(x1)

# PRÉ-ASSEMBLAGE ÉTAPE 1 - TRI DES PIÈCES

Il est essentiel pour faciliter l'assemblage que vous preniez le temps de trier et d'organiser les pièces et le matériel.

---

## PIÈCES DE BOIS :

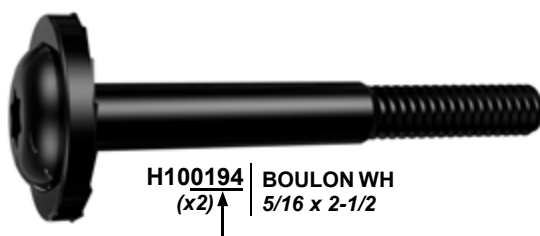
- Organiser les pièces de bois selon le numéro alphanumérique à trois chiffres estampillé sur chaque panneau (p. ex., P01).
- S'il y a plusieurs planches avec le même numéro estampillé, empilez ces pièces ensemble.
- Les timbres se trouvent sur la surface plane des planches ou à l'extrémité des planches.
- Laissez-vous beaucoup de place - les morceaux de bois peuvent prendre beaucoup de place.

**REMARQUE : LES CARTONS NE SONT PAS CLASSÉS PAR NUMÉRO DE PIÈCE.**



## PIÈCES DE QUINCAILLERIE :

- Nous vous recommandons d'avoir un tableau séparé pour organiser le matériel.
- Les sacs de quincaillerie sont imprimés avec un numéro de pièce alphanumérique à sept chiffres.
- Vous pouvez organiser votre matériel par numéro de pièce ou groupe par type de matériel (boulons, écrous, etc.).
- Pendant l'assemblage, il suffit de faire référence aux quatre derniers chiffres du numéro.



# PRÉ-ASSEMBLAGE ÉTAPE 2 - OUTILS NÉCESSAIRES



Perceuse  
Électrique



Mèche  
cruciforme



Clés 1/2" &  
7/16"



1/8", 3/16", 3/8" &  
7/16" Drill Bits



Cliquet d'entraînement  
3/8", douilles STD 1/2" et  
7/16", douilles profondes  
1/2" et 7/16"



Ruban à mesurer



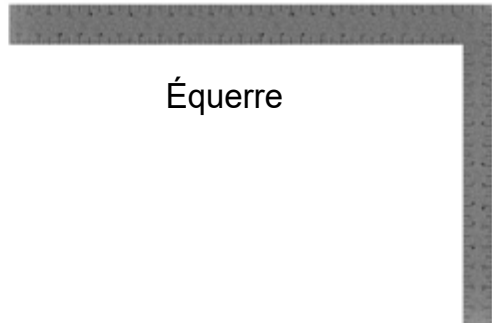
Tournevis cruciforme



Marteau à panne fendue



3/8 & 5/16" Tournevis  
à écrou



Équerre



Niveau 24"



Maillet en  
caoutchouc

# PRÉ-ASSEMBLAGE ÉTAPE 3 - CHOISISSEZ VOTRE MÉTHODE D'ASSEMBLAGE

Plusieurs types d'instructions de montage vous sont proposés.

1. Manuel d'assemblage imprimé inclus avec votre produit
2. Application BILT - Instructions interactives en 3D (en Anglais)
3. Combinaison du manuel imprimé et de l'application BILT (remarque : les numéros d'étape peuvent différer entre les deux méthodes)



**Scannez pour des instructions 3D faciles**

Téléchargez l'application BILT avant de commencer



The image shows a smartphone screen displaying the BILT app interface. The screen features a 3D assembly diagram of a metal structure. At the top left of the screen, there is a button labeled "Hardware Needed". At the bottom left, a circular icon contains the number "17". At the bottom right, there are navigation icons: a back arrow, a pause button, and a forward arrow. The entire advertisement is enclosed in a grey border.

# ÉTAPE 1 - ASSEMBLAGE DE POTEAU

QTÉ	N° DE PIÈCE	DESCRIPTION
8	H100200	VIS PFH 8x1 1/2 BLK



P01 POTEAU- W2A03202  
(x1) 6"x6"x89 1/2" (152x152x2274)

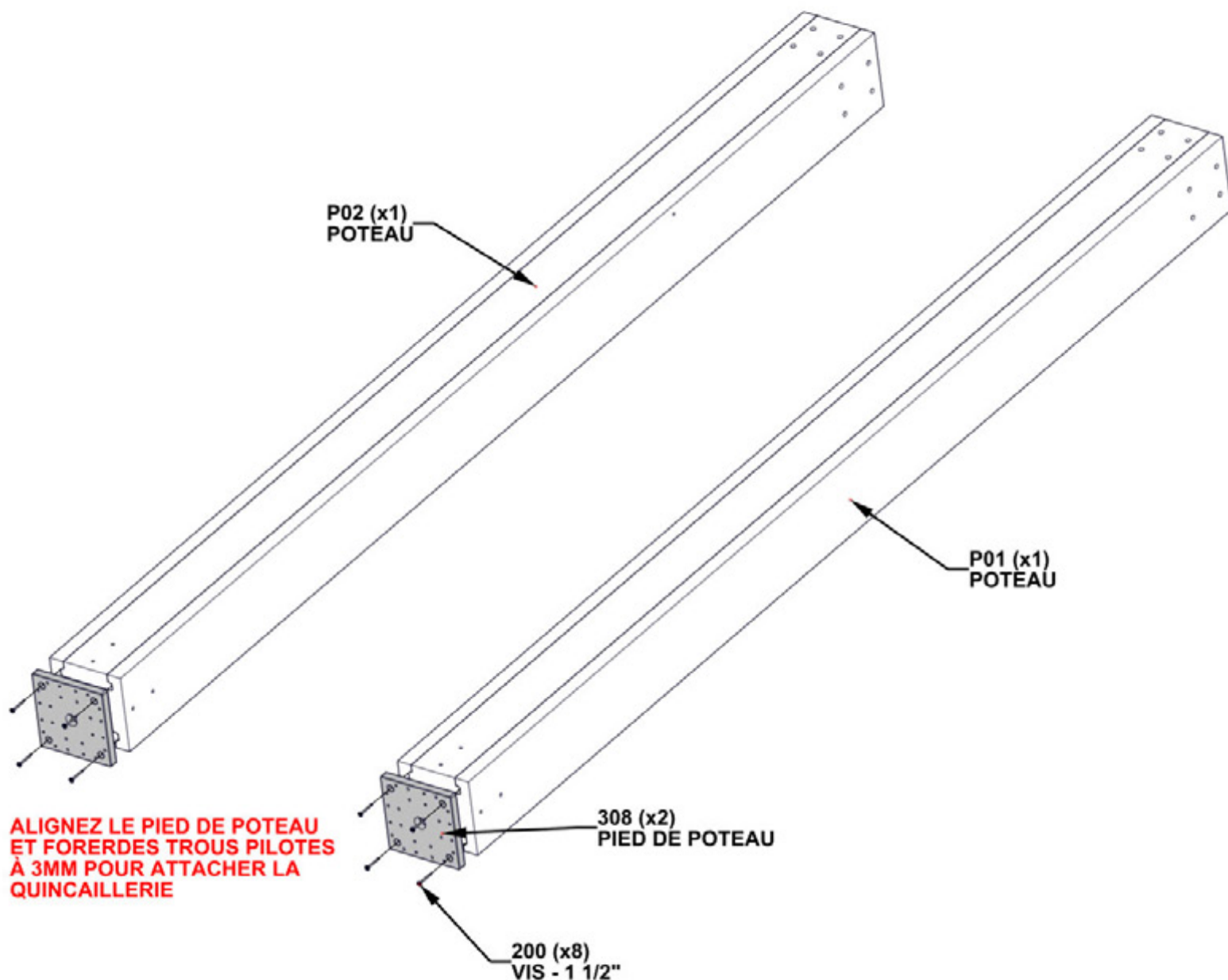


P02 POTEAU- W2A03203  
(x1) 6"x6"x89 1/2" (152x152x2274)



A6P00308 PIED DE POTEAU  
(x2)

- POUR FACILITER VOTRE ASSEMBLAGE, IL EST RECOMMANDÉ D'UTILISER UN CHEVAL DE SCIE PENDANT LES ASSEMBLAGES DES POTEAUX ET DES PANNEAUX.



## ÉTAPE 2 - ASSEMBLAGE DE POTEAU À 112"

QTÉ	N° DE PIÈCE	DESCRIPTION
4	H100195	BOULON WH 5/16x2 3/4 BLK
4	H100198	RONDELLE D'ARRÊT EXT 8x19
4	H100379	ÉCROU EN T-5/16" BLK



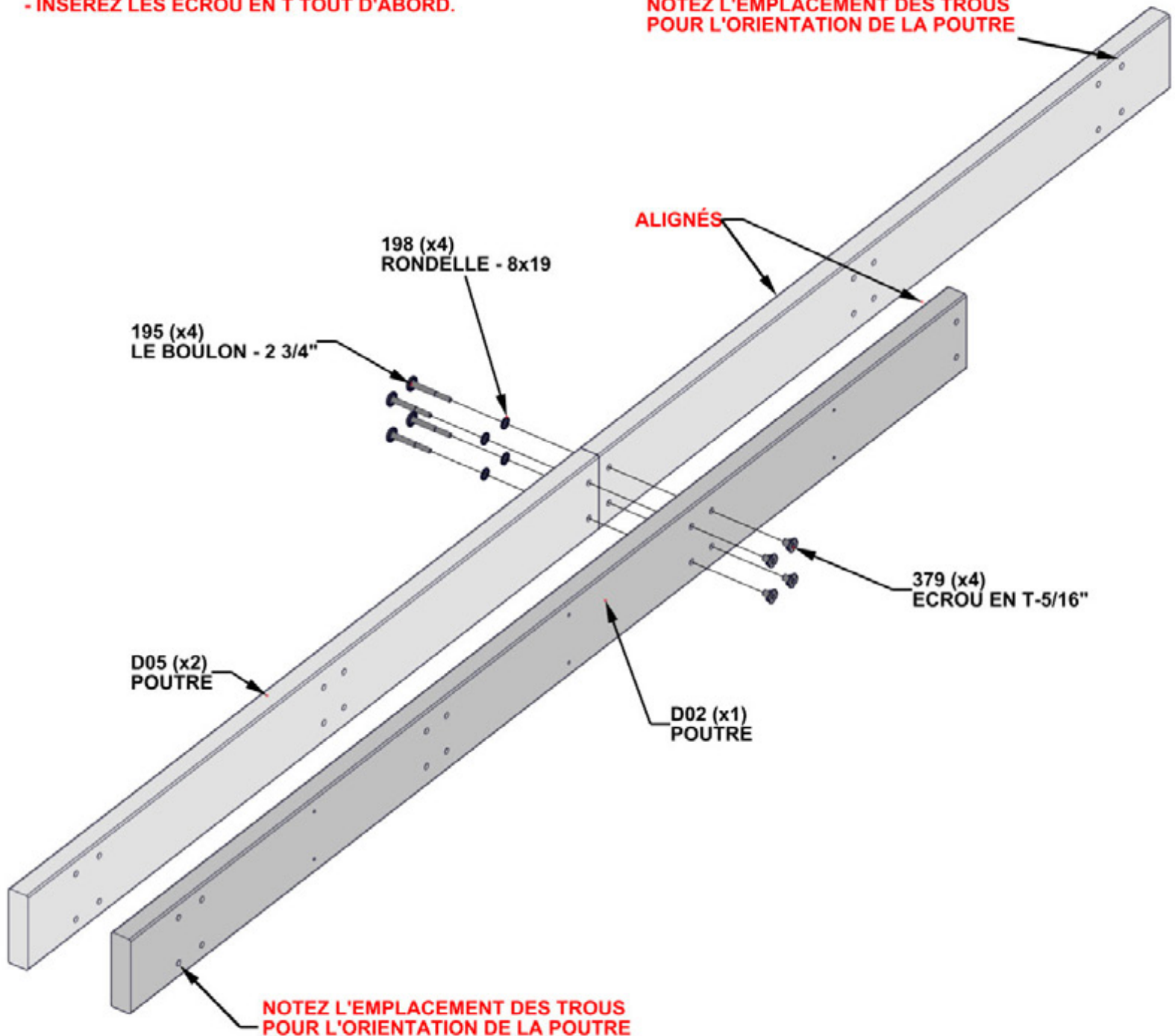
D02 POUTRE- W4L20230  
(x1) 1 7/16"x5 1/4"xc81 3/4" (36x134x2077)



D05 POUTRE- W4L20233  
(x2) 1 7/16"x5 1/4"xc55 13/16" (36x134x1418)

**- INSÉREZ LES ÉCROU EN T TOUT D'ABORD.**

**NOTEZ L'EMPLACEMENT DES TROUS POUR L'ORIENTATION DE LA POUTRE**



# ÉTAPE 3 - ASSEMBLAGE DE POTEAU À 112"

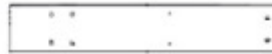
QTÉ	N° DE PIÈCE	DESCRIPTION
8	H100198	RONDELLE D'ARRÊT EXT 8x19
8	H100379	ÉCROU EN T-5/16" BLK
8	H100513	BOULON WH 5/16x4 1/4 BLK



C01 CORBEAU- W2A03198  
(x1) 1 7/16"x6 7/16"x35 1/8" (36x163x784)



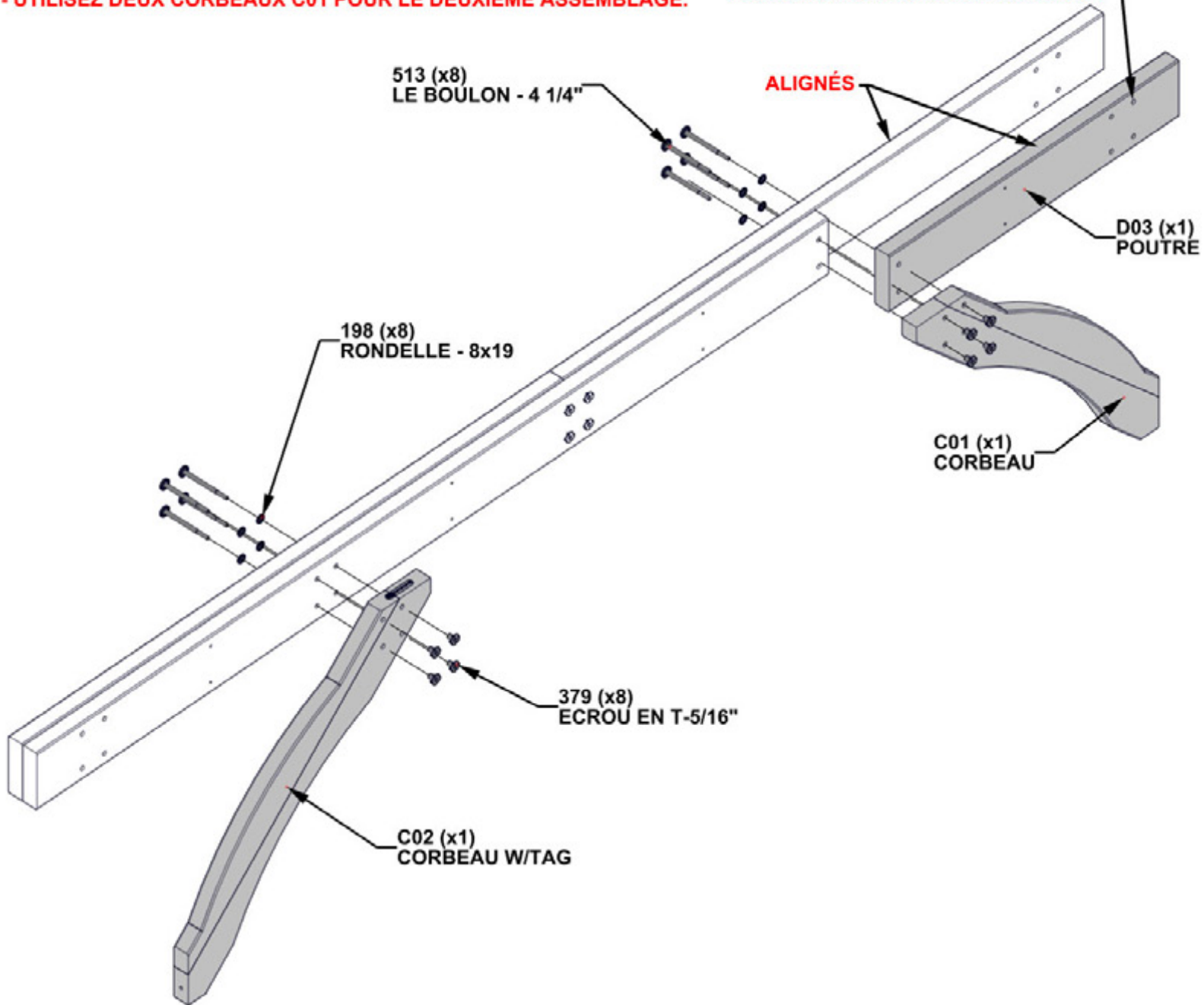
C02 CORBEAU- W2A03199  
(x1) 1 7/16"x6 7/16"x35 1/8" (36x163x784)



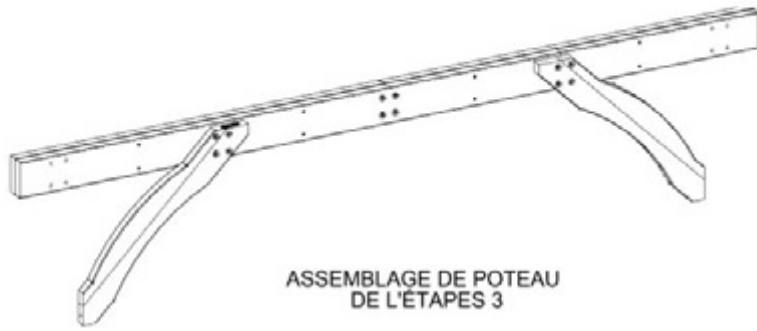
D03 POUTRE- W4L20231  
(x1) 1 7/16"x5 1/4"x29 15/16" (36x134x760)

- INSÉREZ LES ÉCROU EN T TOUT D'ABORD.
- UTILISEZ DEUX CORBEAUX C01 POUR LE DEUXIÈME ASSEMBLAGE.

**NOTEZ L'EMPLACEMENT DES TROUS POUR L'ORIENTATION DE LA POUTRE**

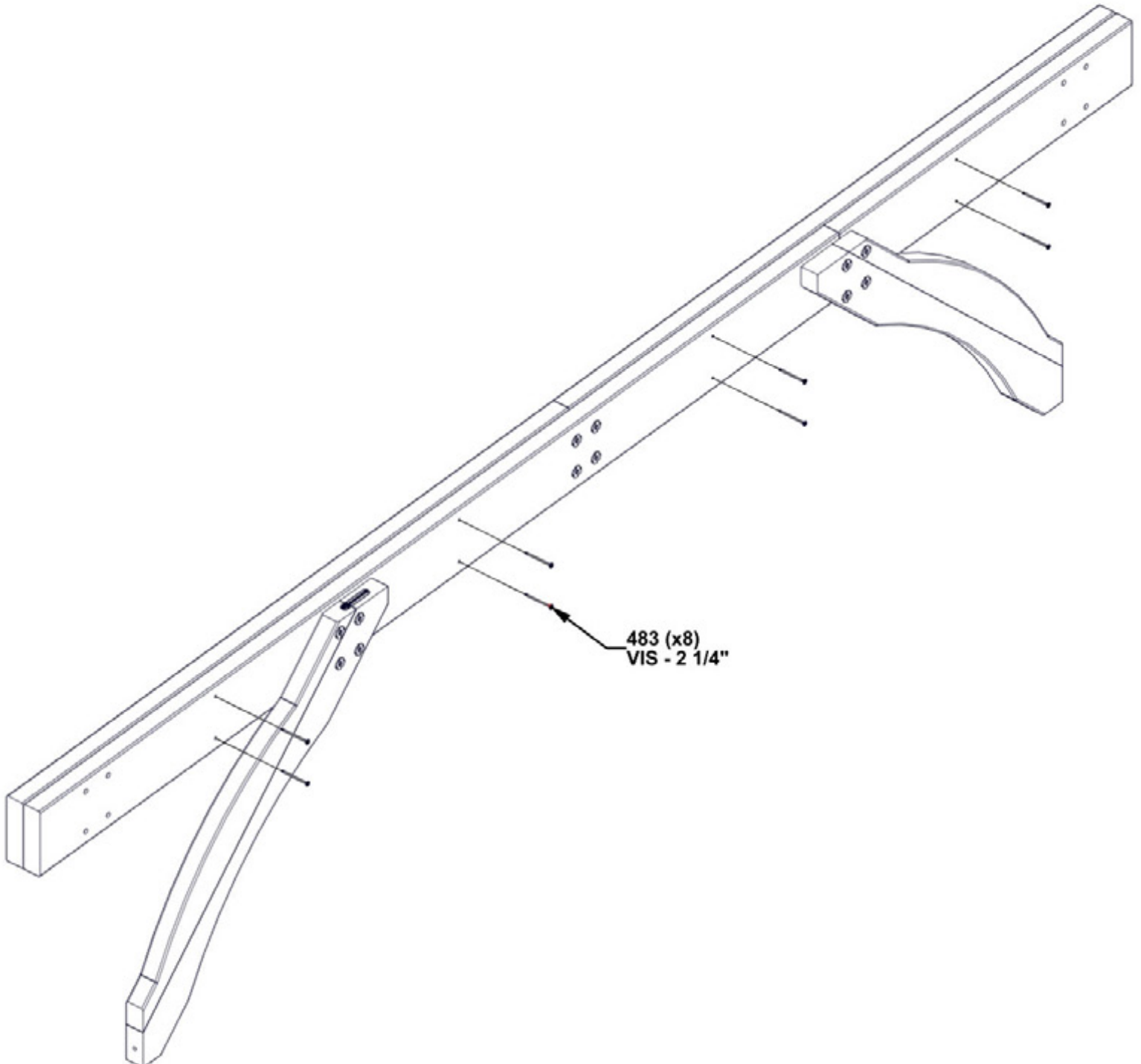


# ÉTAPE 4 - ASSEMBLAGE DE POTEAU À 112"

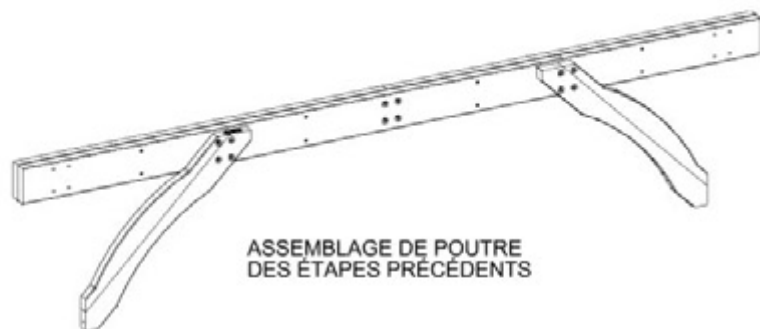


ASSEMBLAGE DE POTEAU  
DE L'ÉTAPES 3

QTÉ	N° DE PIÈCE	DESCRIPTION
8	H100483	VIS PFH 8x2 1/4 BLK

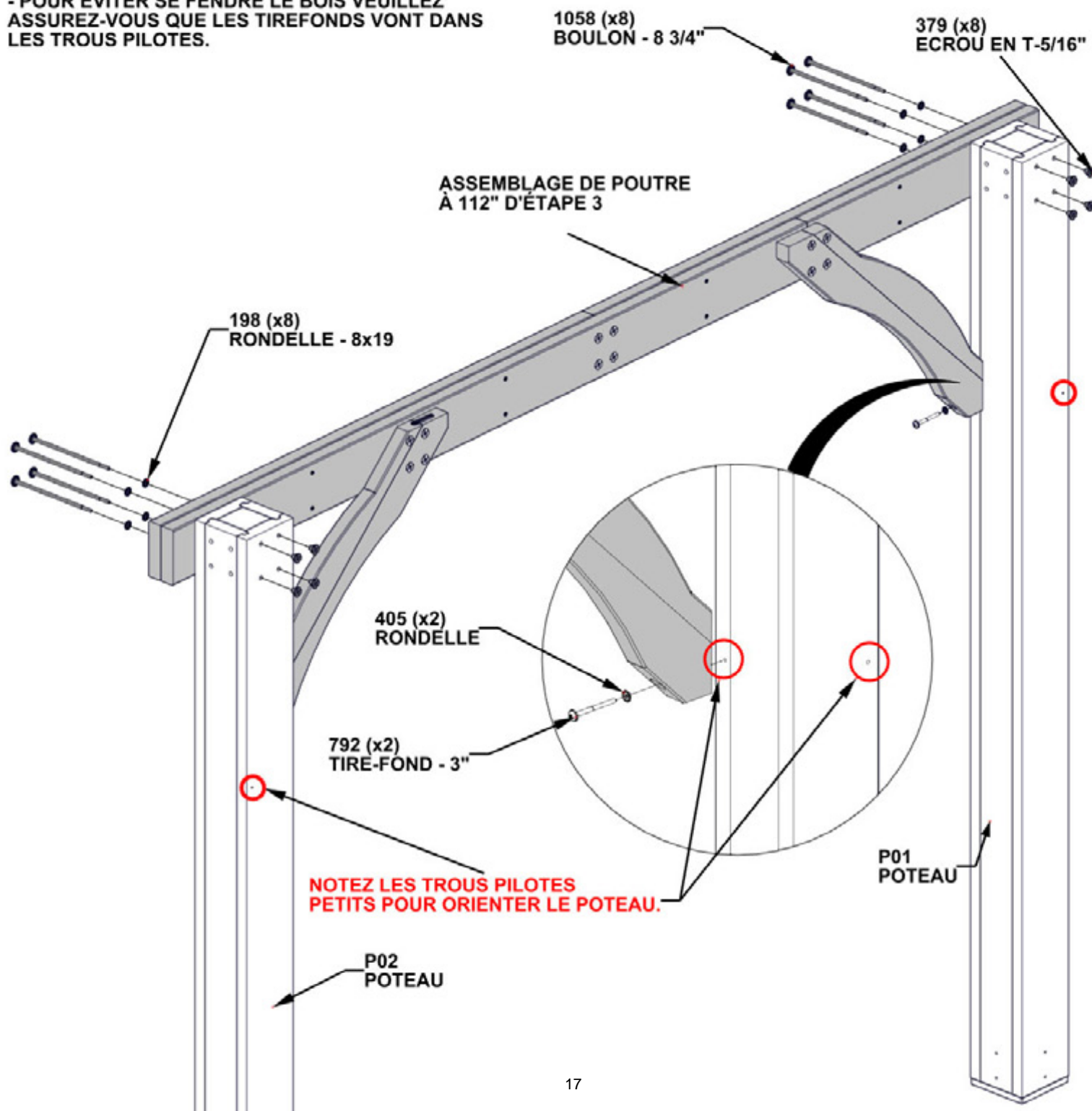


# ÉTAPE 5 - ASSEMBLAGE DES POUTRES ET POTEAUX À 112"



QTÉ	N° DE PIÈCE	DESCRIPTION
8	H100198	RONDELLE D'ARRÊT 8x19
8	H100379	ÉCROU EN T-5/16" BLK
2	H100405	RONDELLE D'ARRÊT EXT 6x15
2	H100792	TIREFOND WH 1/4x3 BLK
8	H101058	BOULON WH 5/16x8 3/4 BLK

- **INSÉREZ LES ÉCROU EN T TOUT D'ABORD.**
- **INSÉREZ LES BOULONS AVANT LES TIREFONDS.**
- **POUR ÉVITER SE FENDRE LE BOIS VEUILLEZ ASSUREZ-VOUS QUE LES TIREFONDS VONT DANS LES TROUS PILOTES.**



**RÉPÉTEZ LES ÉTAPES 1 - 5 AFIN D'ASSEMBLER  
LE DEUXIÈME ASSEMBLAGE DES POUTRE ET POTEAUX**

## ÉTAPE 6 - ASSEMBLAGE DE POTEAU À 106"



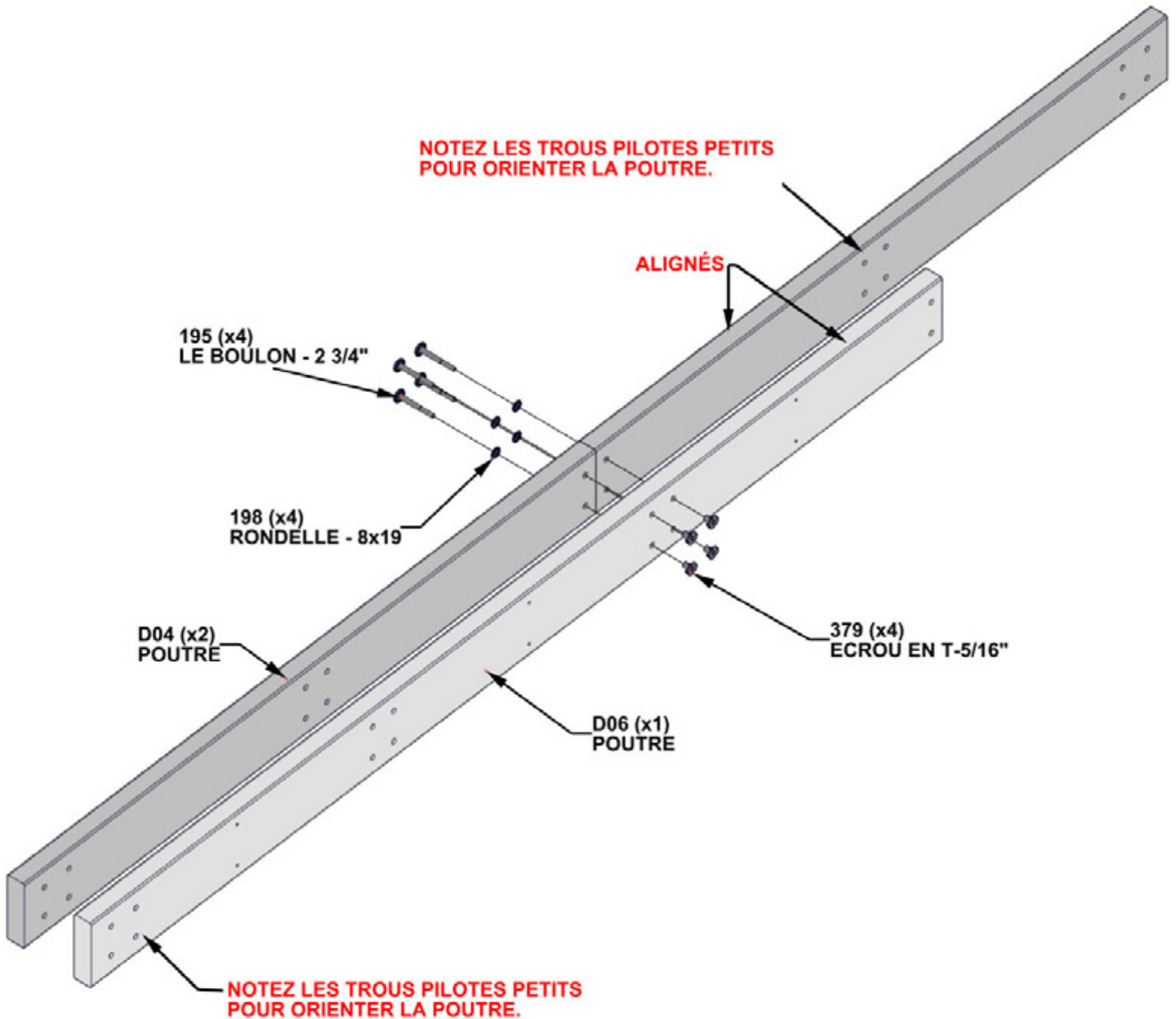
D06 POUTRE- W4L20236  
(x1) 1 7/16"x5 1/4"x78 15/16" (36.00x134.00x2004.80)

QTÉ	N° DE PIÈCE	DESCRIPTION
4	H100195	BOULON WH 5/16x2 3/4 BLK
4	H100198	RONDELLE D'ARRÊT EXT 8x19
4	H100379	ÉCROU EN T-5/16" BLK



D04 POUTRE- W4L20232  
(x2) 1 7/16"x5 1/4"x53" (36x134x1346)

**- INSÉREZ LES ÉCROU EN T TOUT D'ABORD.**



# ÉTAPE 7 - ASSEMBLAGE DE POTEAU À 106"



D01 POUTRE - W4L20229  
(x1) 1 7/16"x5 1/4"x27 1/16" (36x134x688)

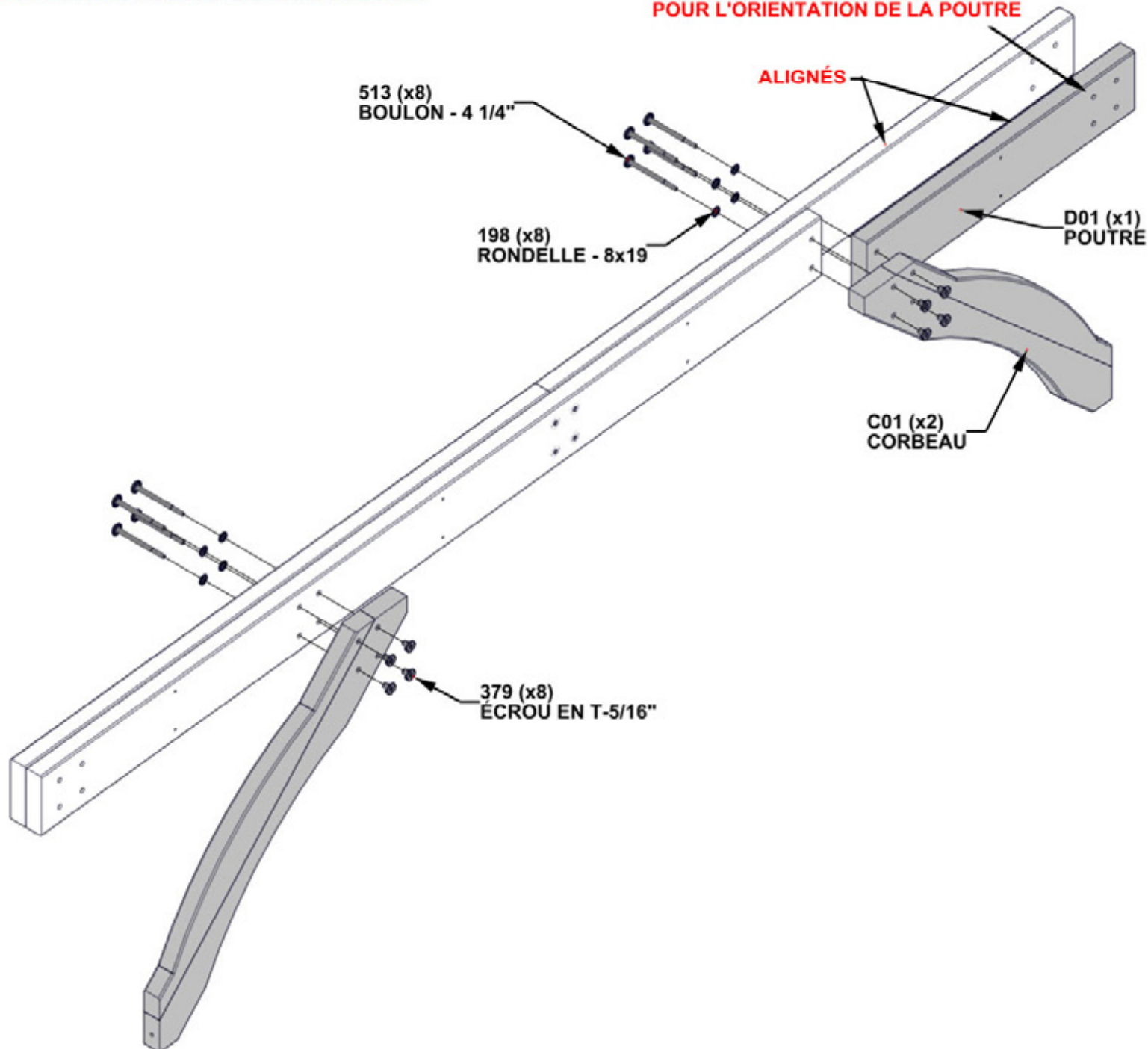


C01 CORBEAU- W2A03198  
(x2) 1 7/16"x6 7/16"x35 1/8" (36x163x784)

QTÉ	N° DE PIÈCE	DESCRIPTION
8	H100198	RONDELLE D'ARRÊT EXT 8x19
8	H100379	ÉCROU EN T-5/16" BLK
8	H100513	BOULON WH 5/16x4 1/4 BLK

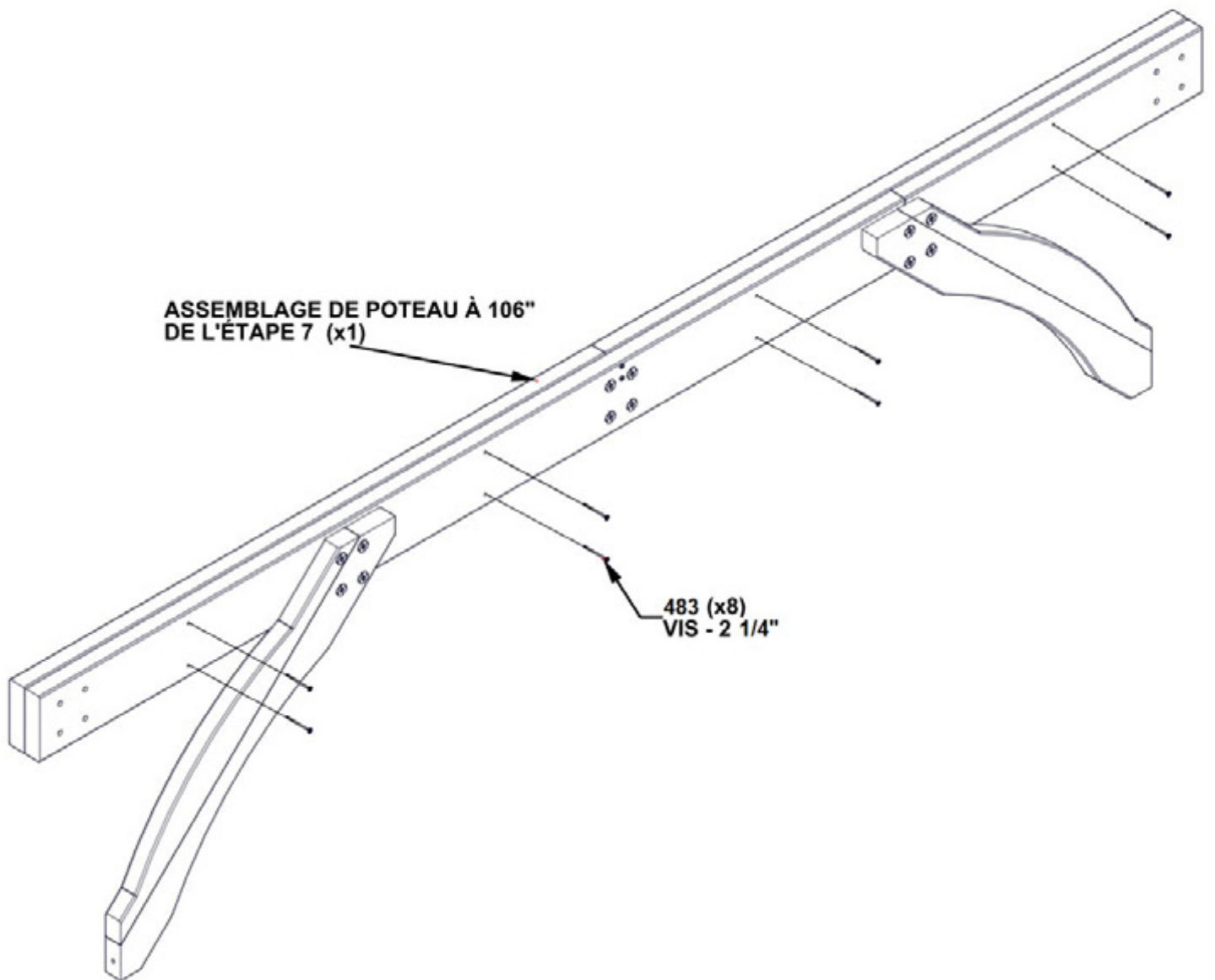
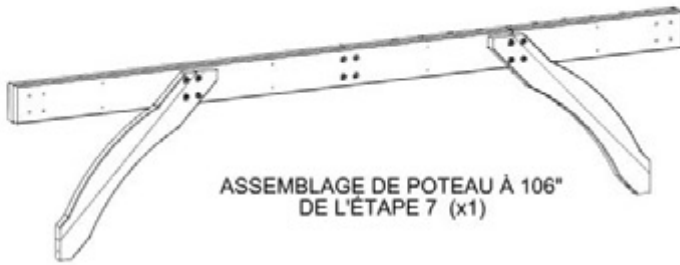
**- INSÉREZ LES ÉCROU EN T TOUT D'ABORD.**

**NOTEZ L'EMPLACEMENT DES TROUS POUR L'ORIENTATION DE LA POUTRE**



# ÉTAPE 8 - ASSEMBLAGE DE POTEAU À 106"

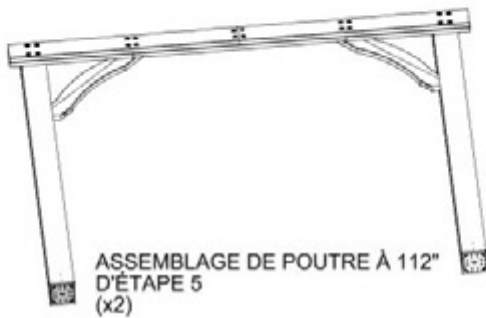
QTÉ	N° DE PIÈCE	DESCRIPTION
8	H100483	VIS PFH 8x2 1/4 BLK



**RÉPÉTEZ LES ÉTAPES PRÉCÉDENTES 6-8 AFIN  
D'ASSEMBLER LA DEUXIÈME POUTRE À 106”**

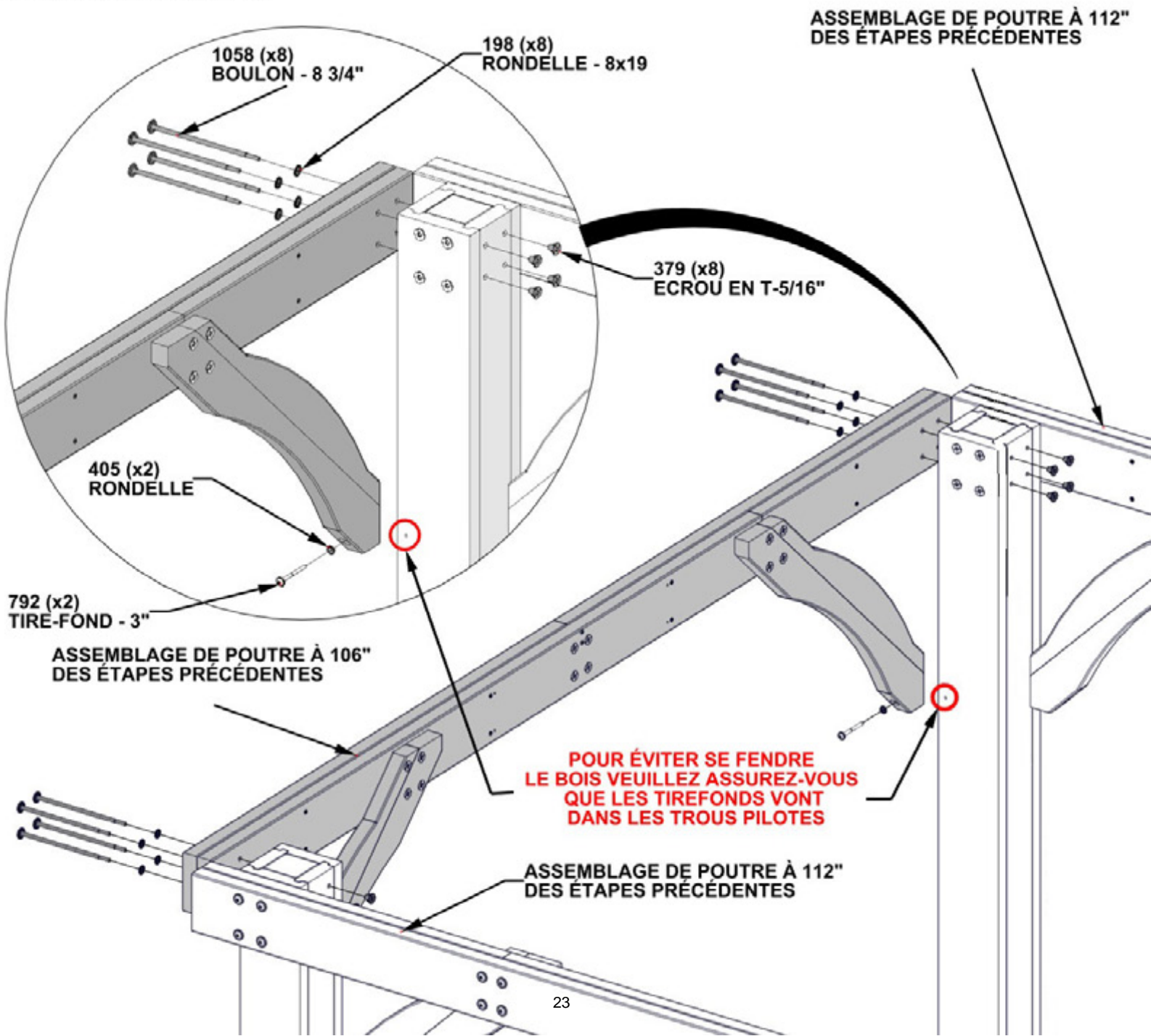
# ÉTAPE 9 - ASSEMBLAGE DE GAZEBO

QTÉ	N° DE PIÈCE	DESCRIPTION
8	H100198	RONDELLE D'ARRÊT EXT 8x19
8	H100379	ECROU EN T - 5/16" BLK
2	H100405	RONDELLE D'ARRÊT EXT 6x15
2	H100792	TIREFOND WH 1/4x3 BLK
8	H101058	BOULON WH 5/16x8 3/4 BLK



- **INSÉREZ LES ÉCROU EN T TOUT D'ABORD.**
- **SERREZ SEULEMENT À MAIN.**

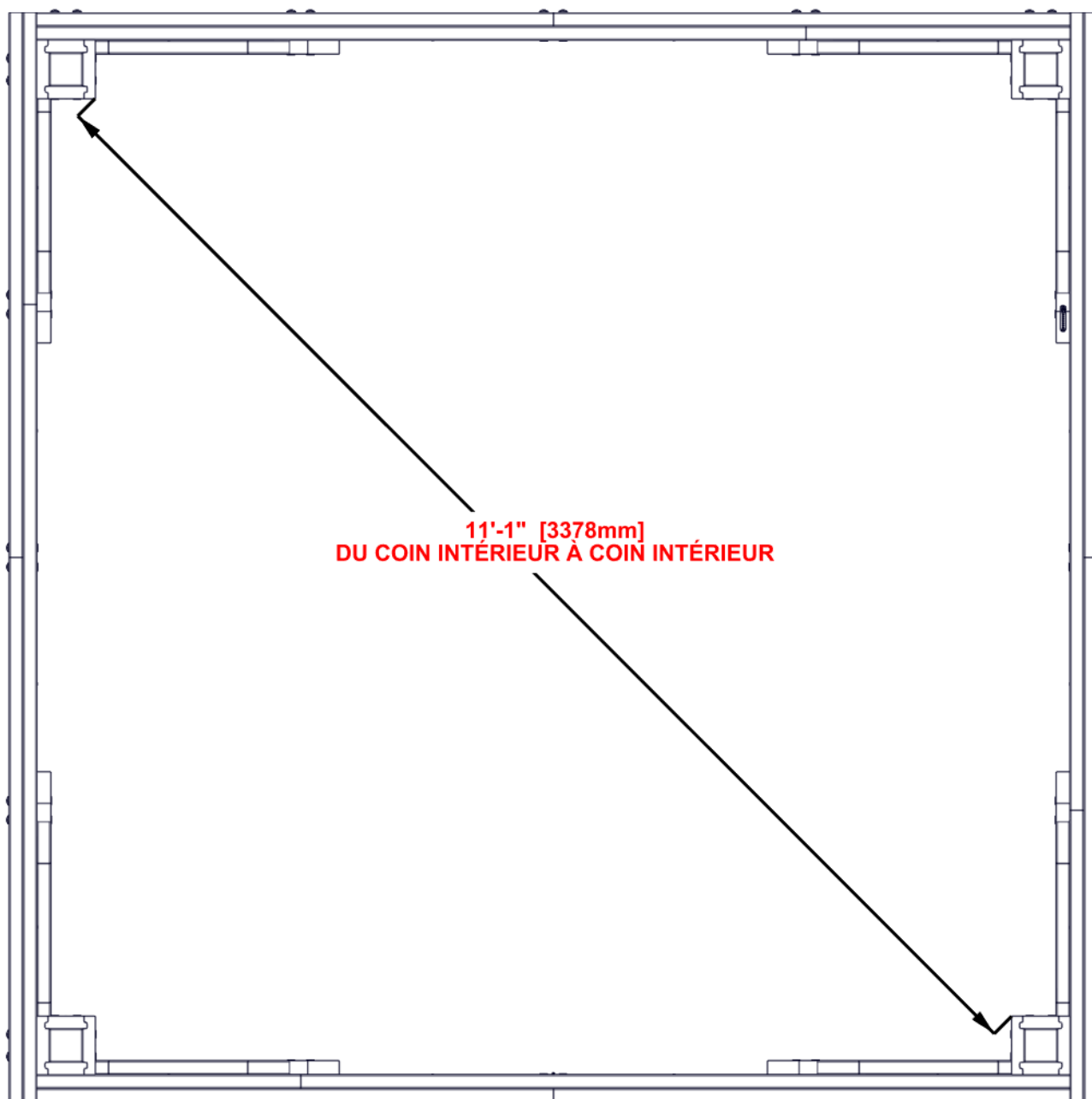
- POUR CET ÉTAPE IL EST UTILE D'AVOIR L'AIDE DE TROIS PERSONNES EN ADDITION.
- BOUGEZ LES ASSEMBLAGES DE POTEAUX À SA DESTINATION FINALE, AVEC UN POTEAU PORTÉ TOUT DROIT PAR CHAQUE ADULTE.
- EN UTILISANT UNE TROISIÈME PERSONNE CONNECTEZ LA POUTRE À 106" AFIN DE FORMER LA CHARPENTE DE GAZEBO.



**RÉPÉTEZ L'ÉTAPE PRÉCÉDENTE 9 AFIN  
D'ATTACHER LA DEUXIÈME POUTRE À 106  
AUX AUTRES ASSEMBLAGES DES POTEAUX.**

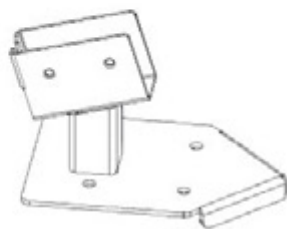
## ÉTAPE 10 - ÉQUERRER L'ASSEMBLAGE

**CRUCIALE: EQUERREZ LE GAZEBO AVANT DE SUIVRE LES ÉTAPES SUIVANTES.  
DÈS QU'IL EST CARRÉ VEUILLEZ SERRER TOUTE LA QUINCAILLERIE.**



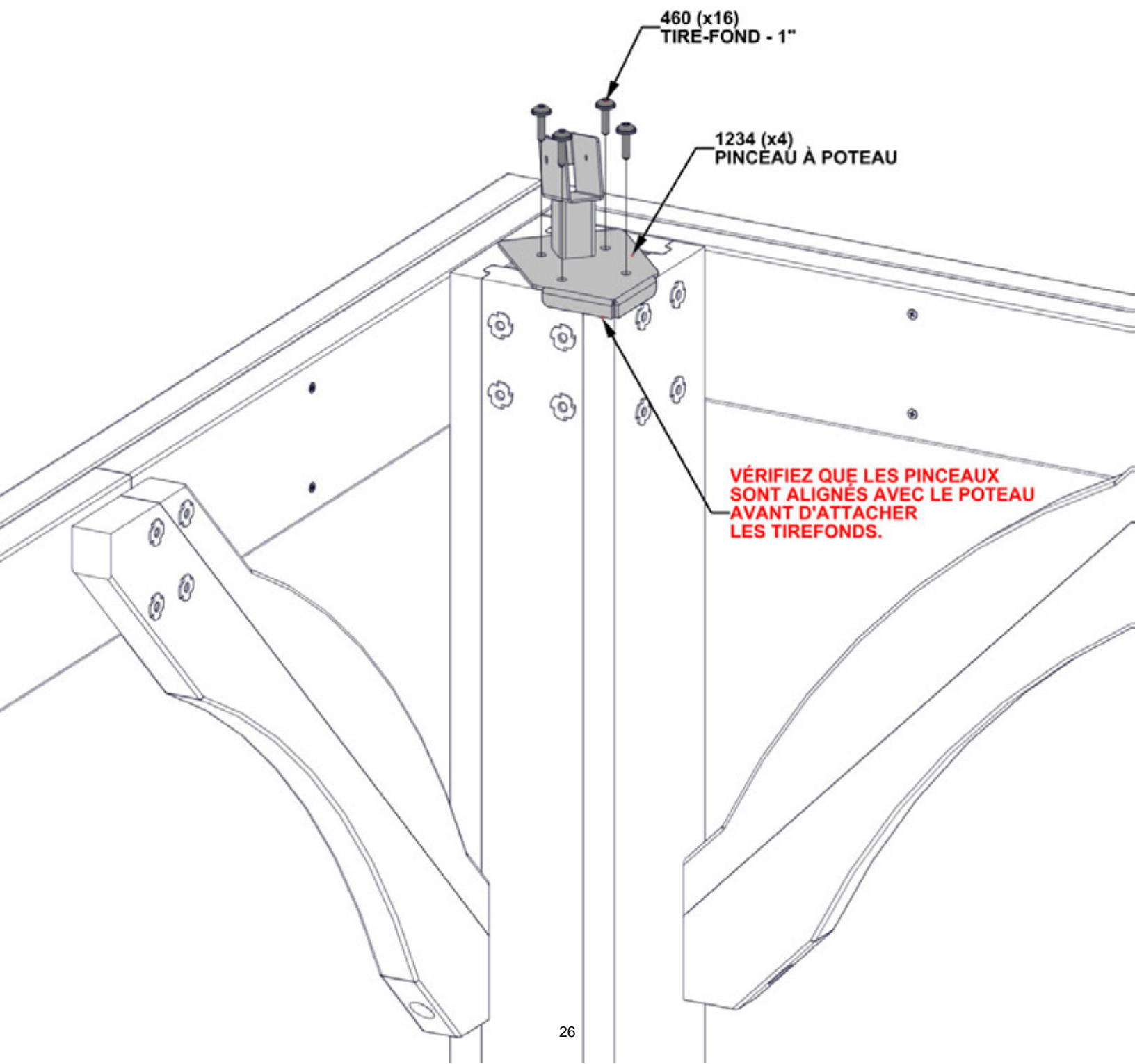
# ÉTAPE 11 - ASSEMBLAGE DES SUPPORTS À TOIT

QTÉ	N° DE PIÈCE	DESCRIPTION
16	H100460	TIREFOND WH 1/4x1 BLK



A4M01234 PINÇEAU À POTEAU  
(x4)

- RÉPÉTEZ SUR TOUS LES QUATRE POTEAUX.
- NE PAS SURSURREZ LA QUINCAILLERIE.

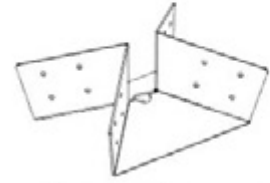


# ÉTAPE 12 - ASSEMBLAGE DES SUPPORTS À TOIT

QTÉ	N° DE PIÈCE	DESCRIPTION
4	H100379	ECROU EN T 5/16 BLK
16	H100385	VIS PFH 8x1 BLK

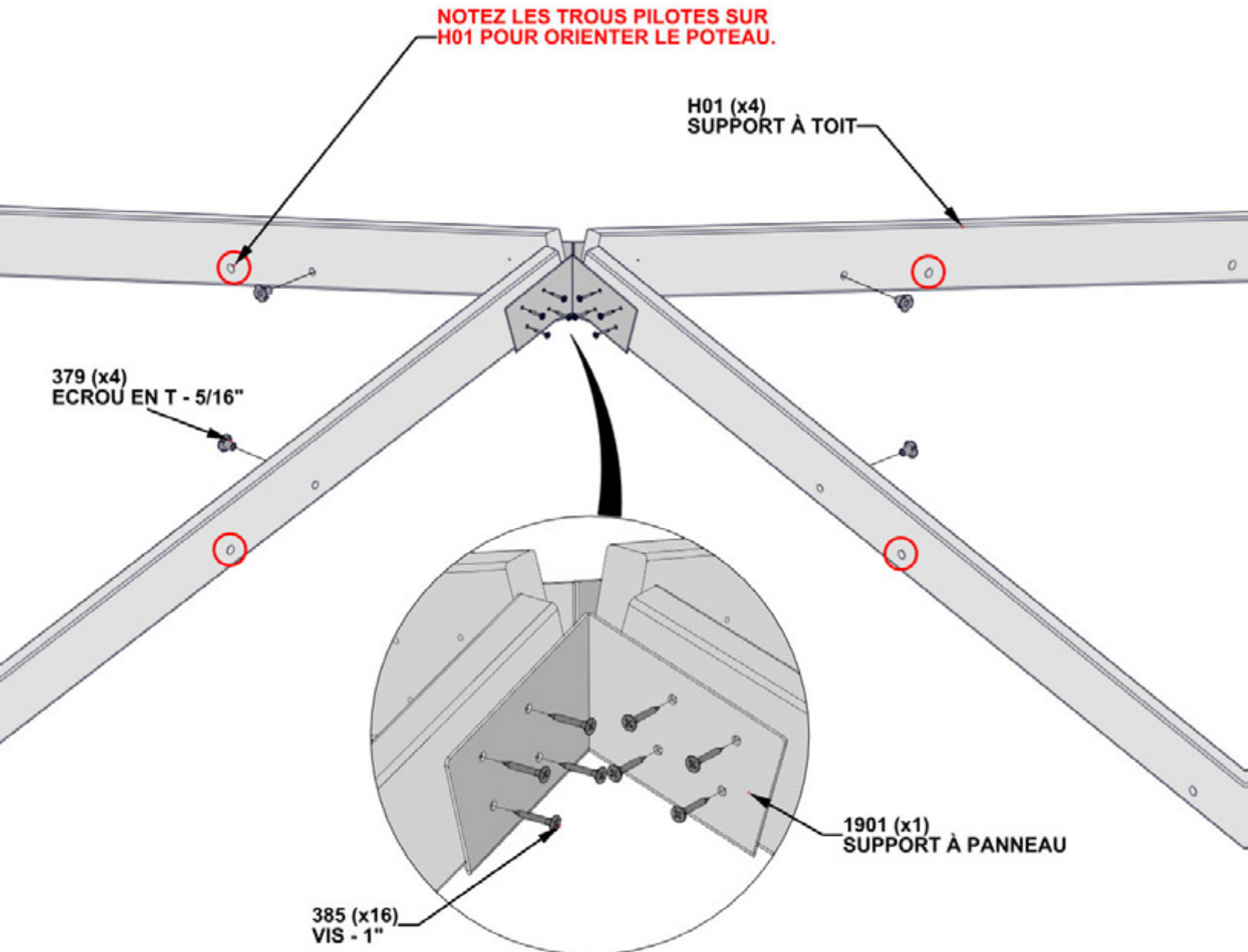


H01 SUPPORT À TOIT- W4L16781  
(x4) 15/16"x3 3/8"x75 3/16" (24x86x1909)



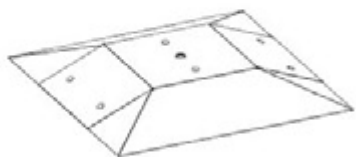
A4M01901 SUPPORT À PANNEAU  
(x1)

- INSÉREZ LES ÉCROU EN T TOUT D'ABORD.
- CORRECT T-NUT PLACEMENT IS CRITICAL IN FUTURE STEPS.



# ÉTAPE 13 - ASSEMBLAGE DE SUPPORT À TOIT

QTÉ	N° DE PIÈCE	DESCRIPTION
1	H100354	BOULON WH 5/16x6 1/2 BLK
1	H101285	ÉCROU À CŒIL

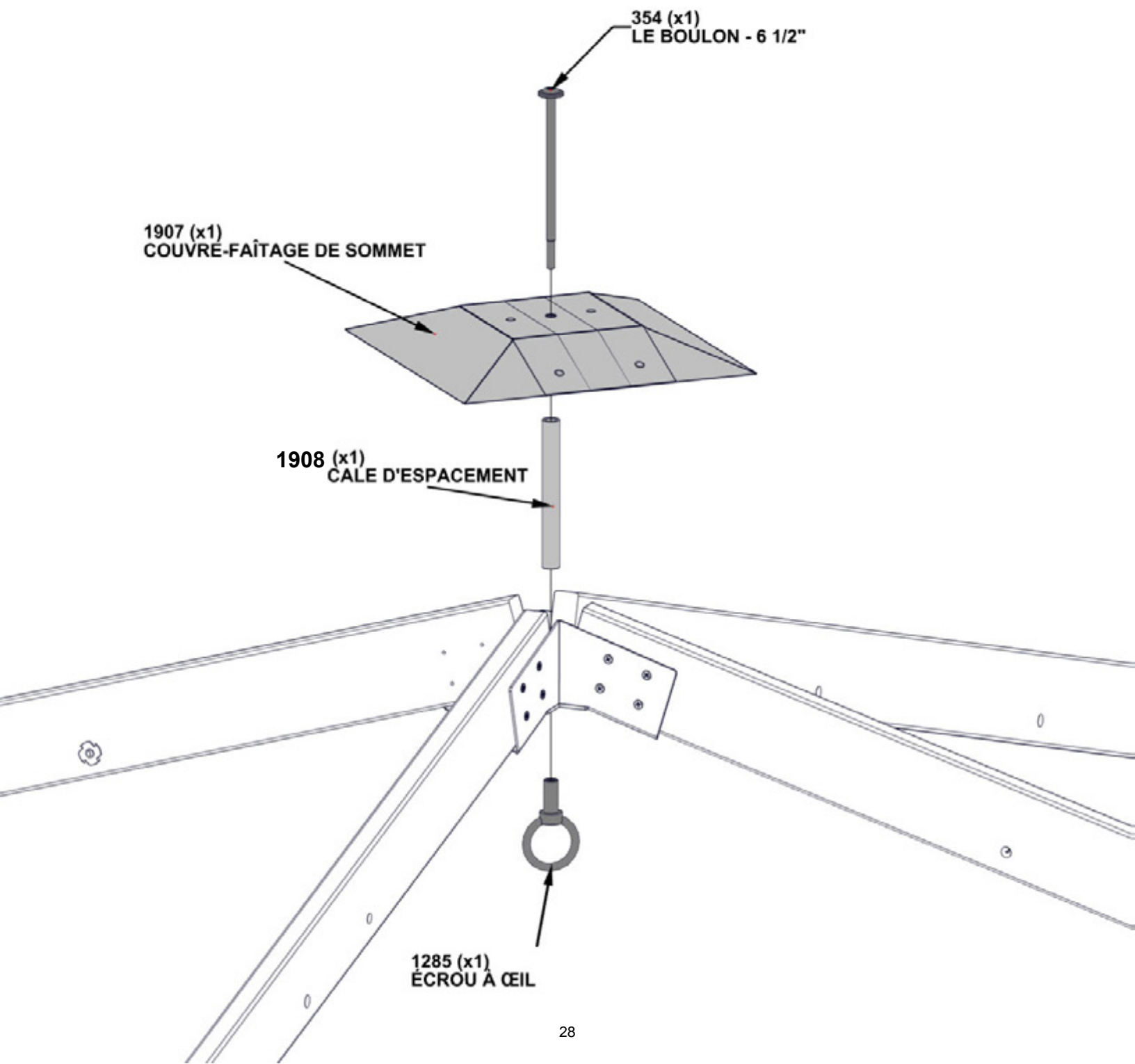


A4M01907 COUVRE-FAÎTAGE DE SOMMET  
(x1)

A4M01908 CALE D'ESPACEMENT  
(x1)

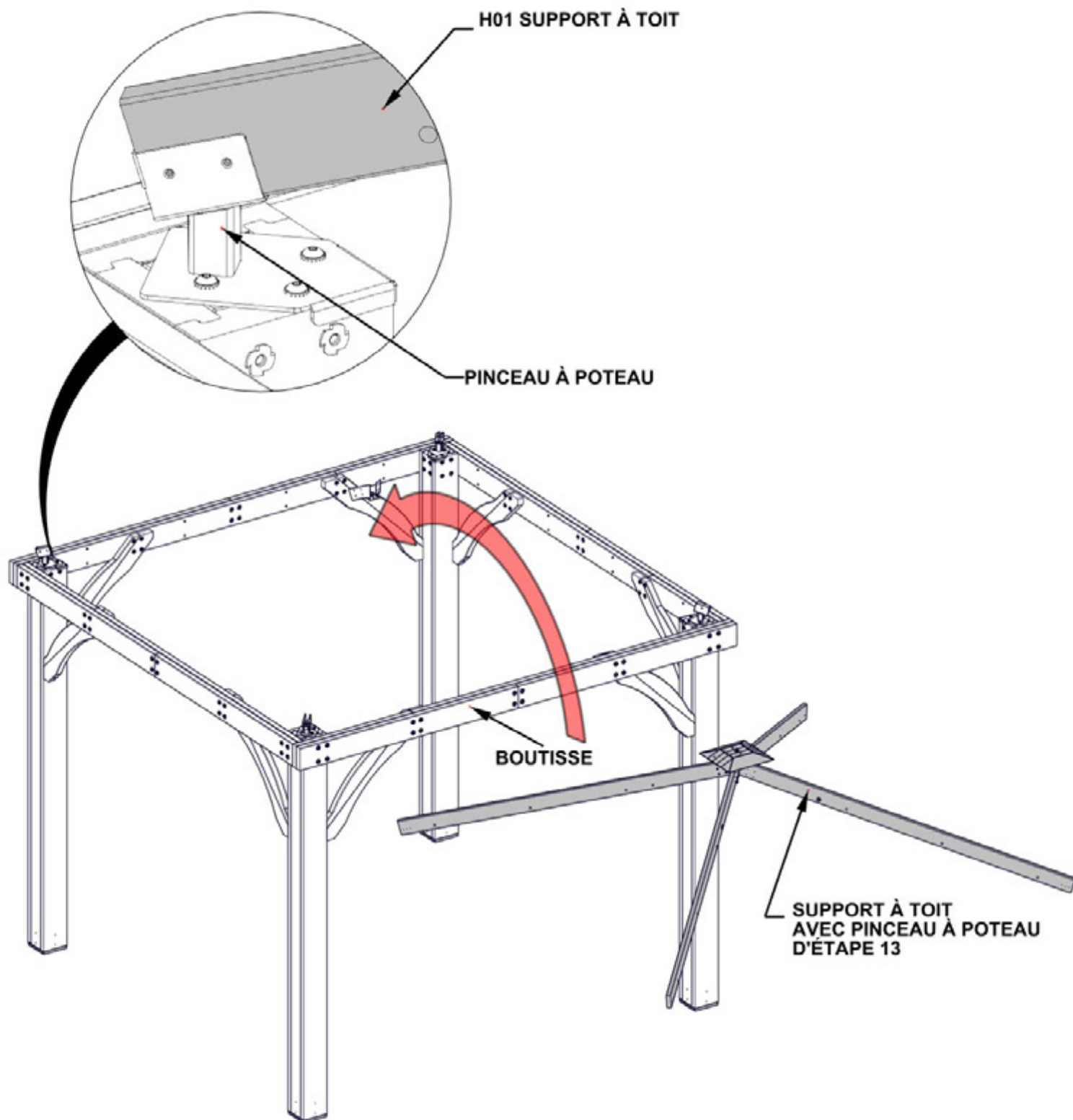
**ATTENTION! - VEUILLEZ PORTER LES GANTS LORSQUE VOUS MANIPULER L'ACIER.**

**- ENLEVEZ LA COUCHE BLEUE AVANT D'ASSEMBLER.**



## ÉTAPE 14 - ASSEMBLAGE DES SUPPORTS À TOIT

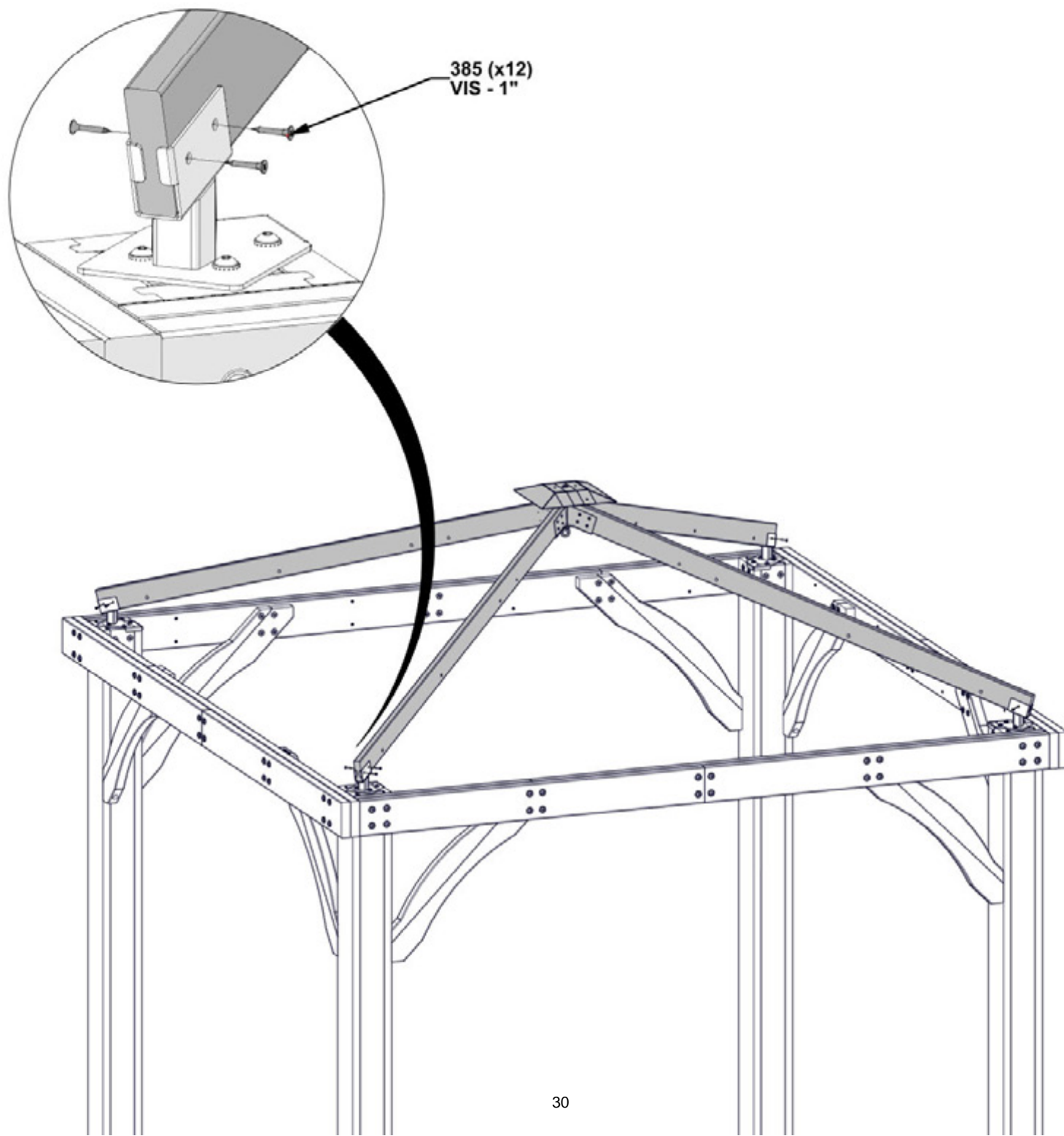
- IL EST UTILE D'AVOIR TROIS PERSONNES EN ADDITION POUR CETTE ÉTAPE.
- POSITIONNEZ UNE PERSONNE SUR UNE ÉCHELLE DANS LE CENTRE DU GAZEBO POUR AIDER SOUTENIR LE PANNEAU DE TOIT
- ENLEVEZ LE SUPPORT À TOIT ET AU-DESSUS LES POUTRES ET L'INSERER DANS LES PINCEAUX À POTEAU.



# ÉTAPE 15 - ASSEMBLAGE DES SUPPORTS À TOIT

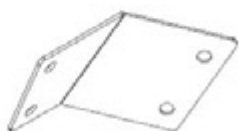
QTÉ	N° DE PIÈCE	DESCRIPTION
12	H100385	VIS PFH 8x1 BLK

- RÉPÉTEZ SUR TOUS LES QUATRE POTEAUX.

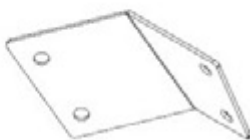


# ÉTAPE 16 - ASSEMBLAGE DE PANNEAU DE TOIT LATÉRAL

QTÉ	N° DE PIÈCE	DESCRIPTION
4	H100171	BOULON WH 1/4x1 BLK
4	H100398	ECROU EN T-1/4" BLK



A4M01664 SUPPORT À PANNEAU (x1)

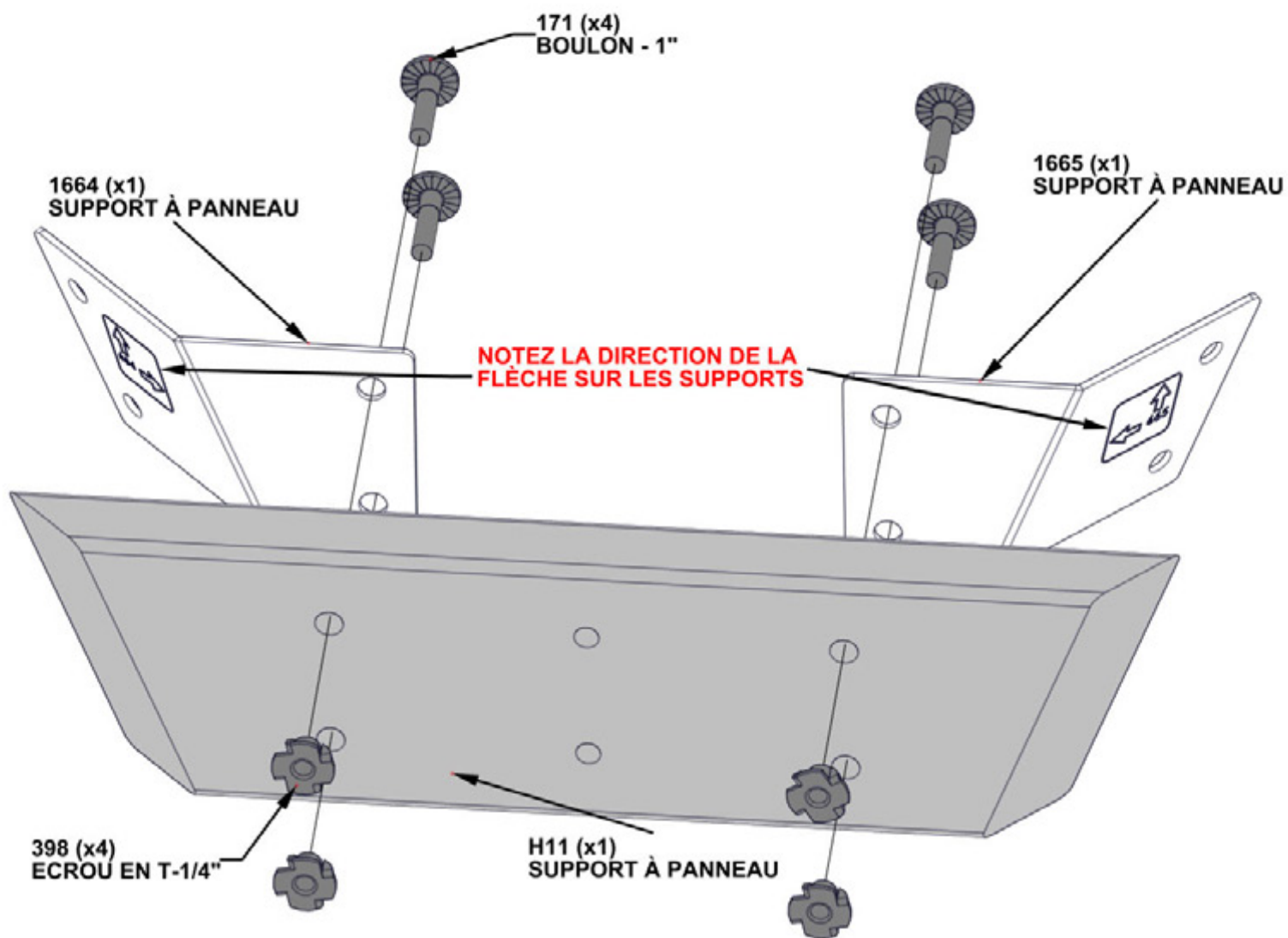


A4M01665 SUPPORT À PANNEAU (x1)



H11 SOLIVE - W4L16801 (x1)  
15/16"x3 3/8"x12 15/16" (24x86x328)

**- INSÉREZ LES ÉCROU EN T TOUT D'ABORD.**



# ÉTAPE 17 - ASSEMBLAGE DE PANNEAU DE TOIT LATÉRAL

QTÉ	N° DE PIÈCE	DESCRIPTION
4	H100171	BOULON WH 1/4x1 BLK
4	H100398	ECROU EN T-1/4" BLK

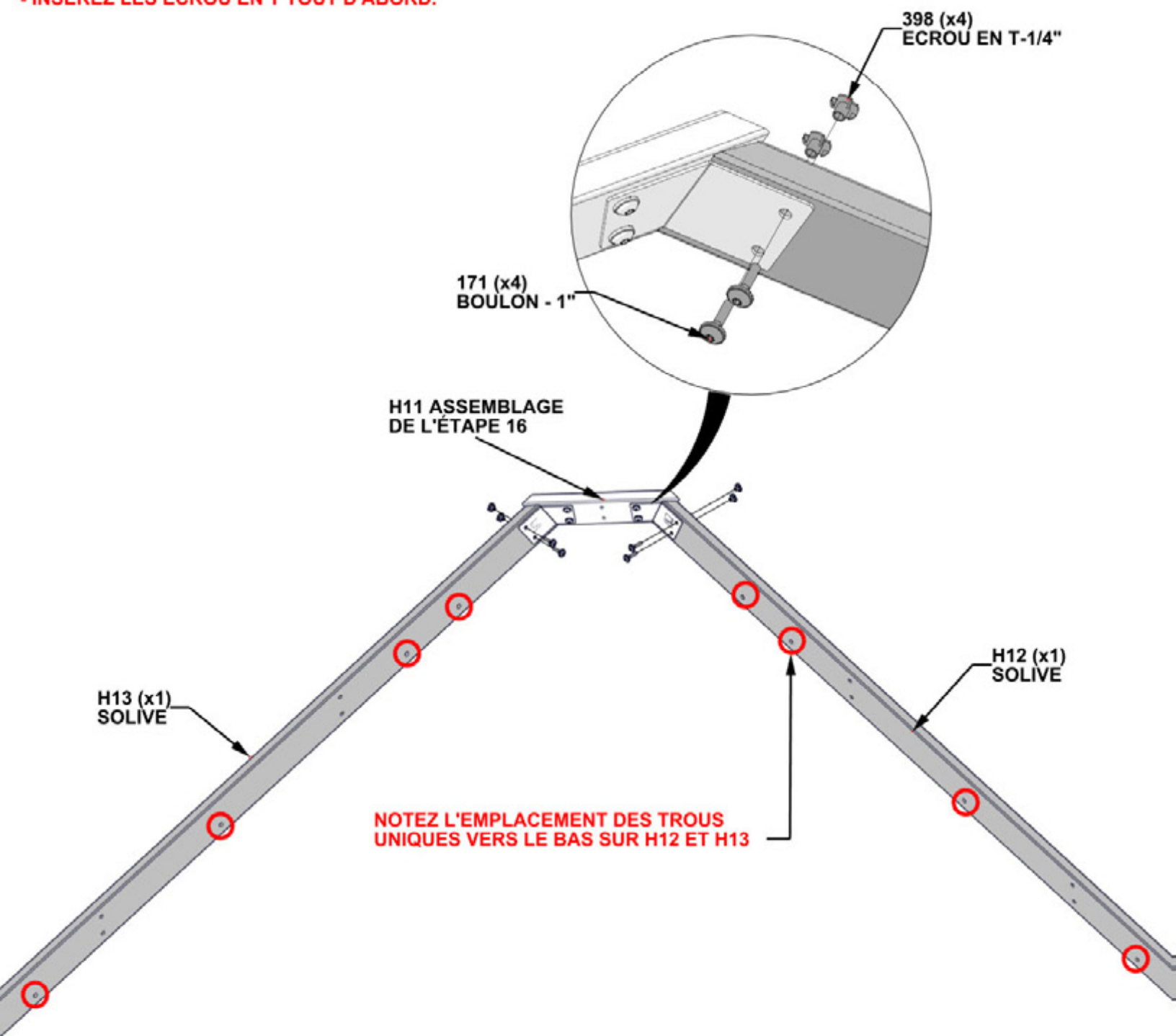


H12 SOLIVE- W4L16802  
(x1) 15/16"x3 3/8"x79 1/4" (24x86x2013)



H13 SOLIVE- W4L16803  
(x1) 15/16"x3 3/8"x79 1/4" (24x86x2013)

**- INSÉREZ LES ÉCROU EN T TOUT D'ABORD.**



# ÉTAPE 18 - ASSEMBLAGE DE PANNEAU DE TOIT LATÉRAL



E08 CHEVRON - W4L16804  
(x1) 1 7/16"x3 3/8"x57 1/2" (36x86x1460)



E09 CHEVRON - W4L20727  
(x1) 1 7/16"x3 3/8"x41 3/16" (36x86x1047)



E10 CHEVRON - W4L16806  
(x1) 1 7/16"x3 3/8"x20 3/4" (36x86x527)

QTÉ	N° DE PIÈCE	DESCRIPTION
10	H101030	VIS CONFIRMAT 7x2 BLK



E11 CHEVRON - W4L20728  
(x1) 36x86x1047 (36x86x1047)

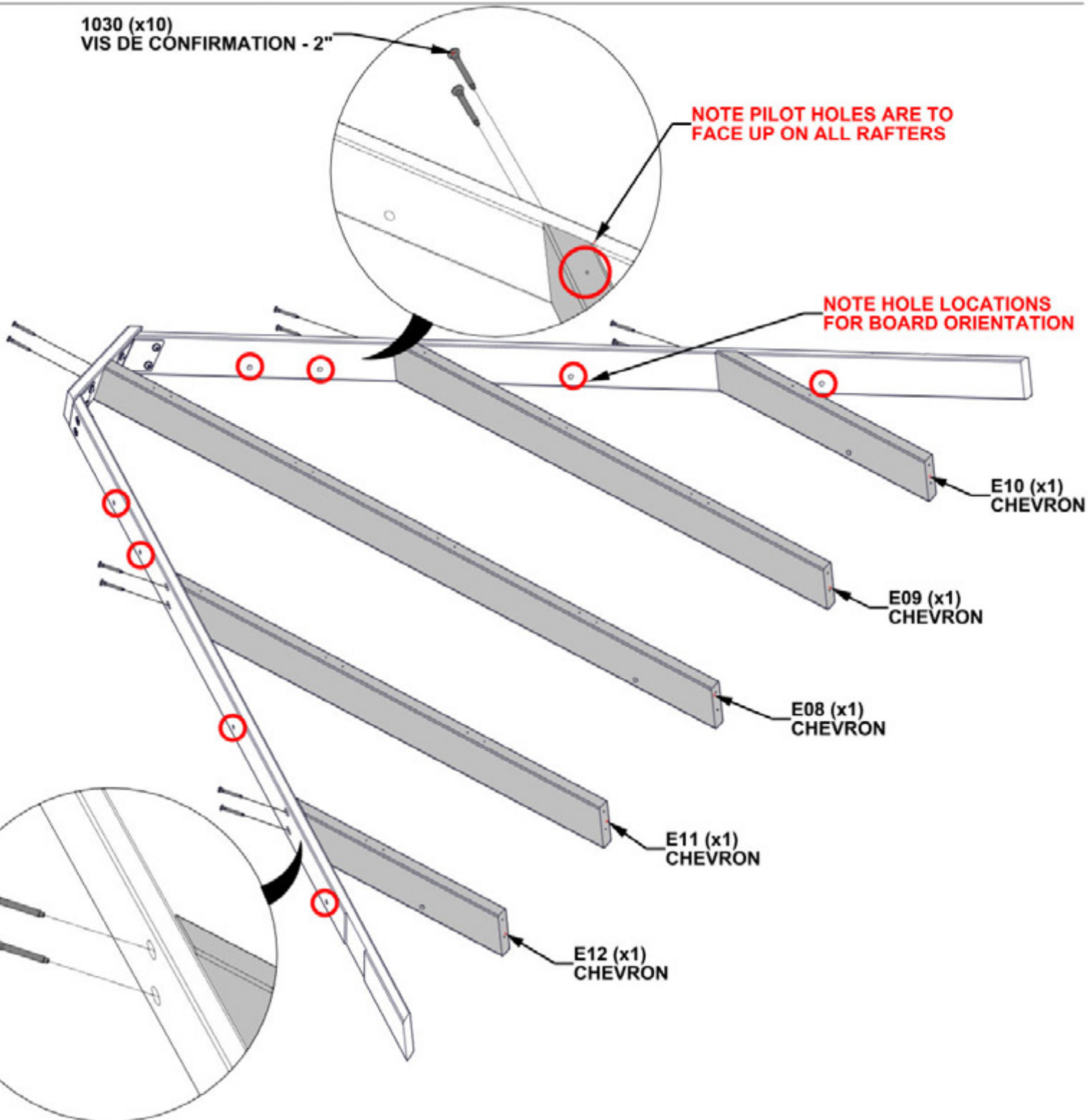


E12 CHEVRON - W4L16808  
(x1) 1 7/16"x3 3/8"x20 3/4" (36x86x527)

1030 (x10)  
VIS DE CONFIRMATION - 2"

**NOTE PILOT HOLES ARE TO FACE UP ON ALL RAFTERS**

**NOTE HOLE LOCATIONS FOR BOARD ORIENTATION**

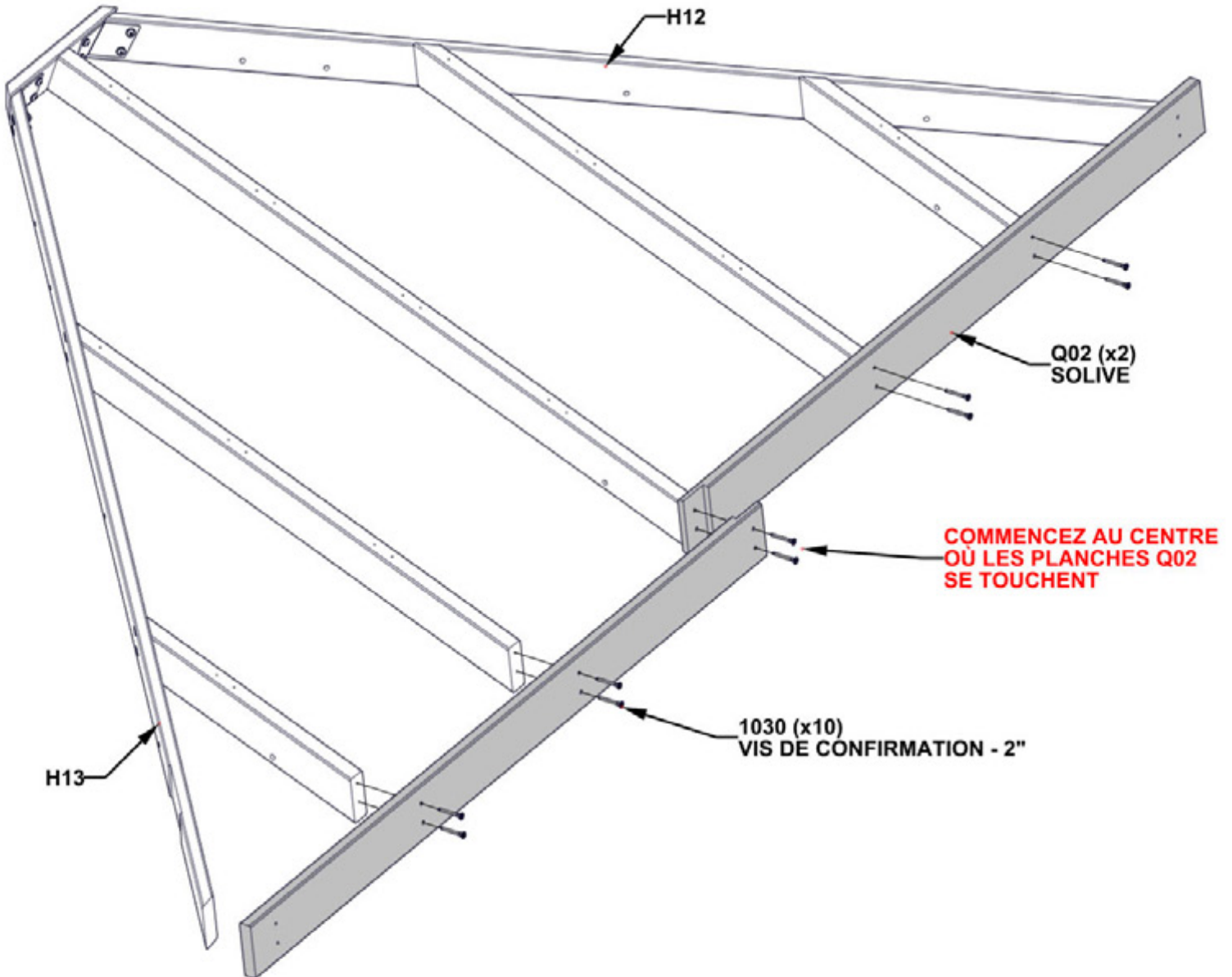


# ÉTAPE 19 - ASSEMBLAGE DE PANNEAU DE TOIT LATÉRAL

QTÉ	N° DE PIÈCE	DESCRIPTION
10	H101030	VIS CONFIRMAT 7x2 BLK



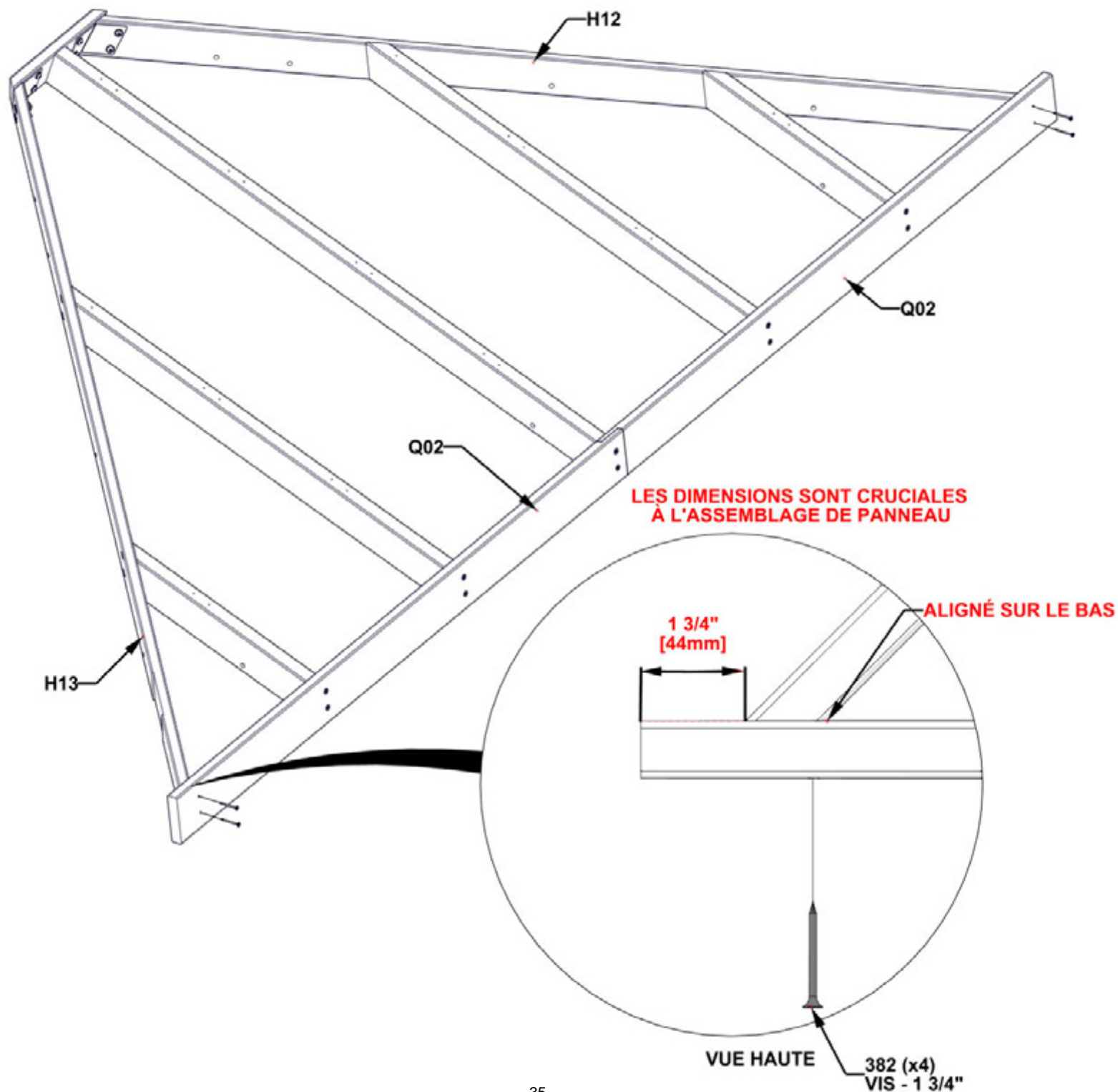
Q02 SOLIVE - W4L16800  
(x2) 15/16" x 4 7/16" (24x112x1554)



# ÉTAPE 20 - ASSEMBLAGE DE PANNEAU DE TOIT LATÉRAL

QTÉ	N° DE PIÈCE	DESCRIPTION
4	H100382	VIS PFH 8x1 3/4 BLK

- EN UTILISANT LE PLANCHE Q02 COMME GUIDE ET UNE MÈCHE DE 3MM, FOREZ DES TROUS PILOTES DANS LES PLANCHES H12 ET H13 AUX DIMENSIONS INDIQUÉ EN DESSOUS.
- LES CHEVRONS PEUVENT AVOIR BESOIN D'ÊTRE DESSERRÉS POUR FIXER LES PLANCHES Q02 À H12 ET H13

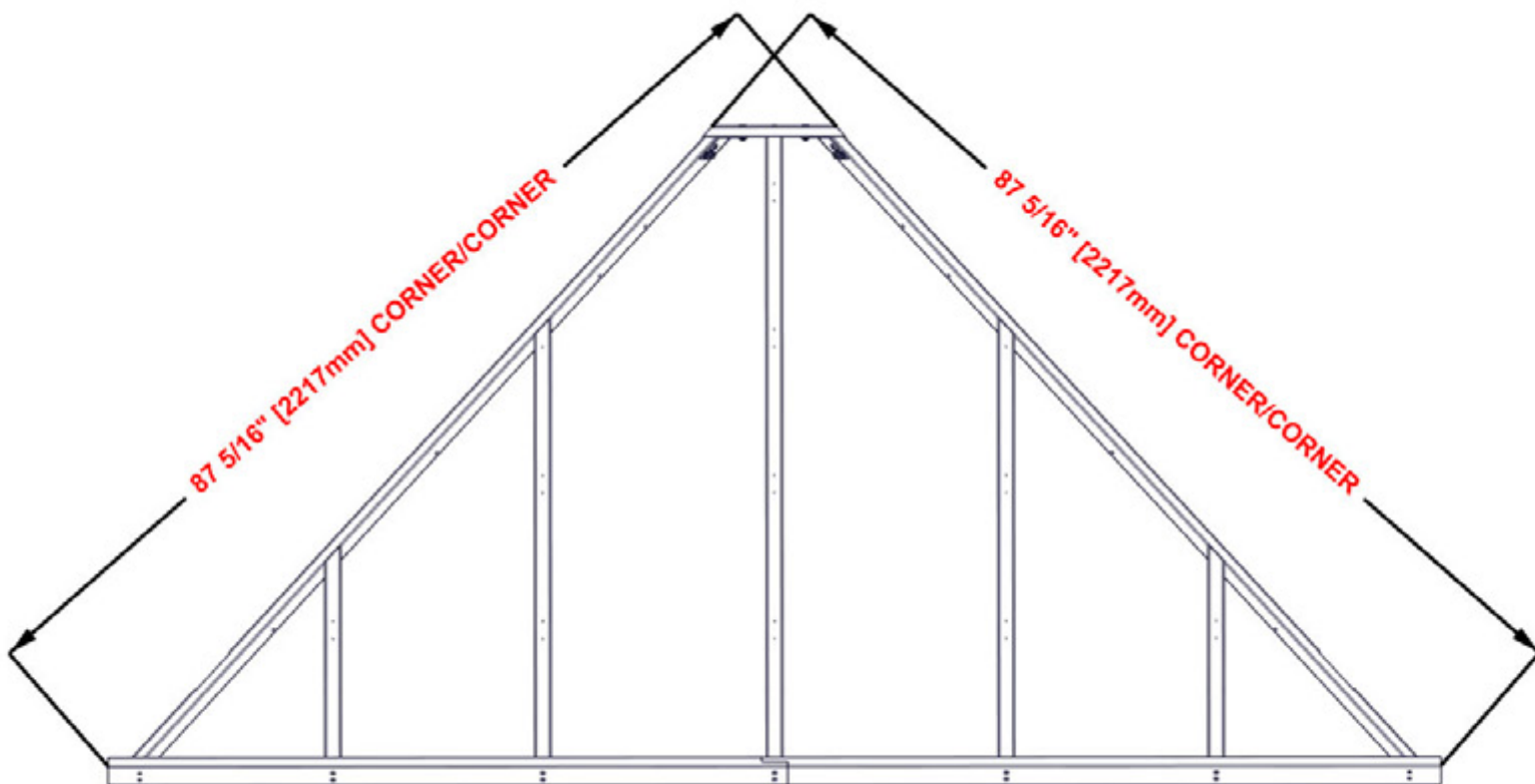


## ÉTAPE 21 - ASSEMBLAGE DE PANNEAU DE TOIT LATÉRAL

- DESSERREZ LA QUINCAILLERIE POUR ÉQUERRER SI BESOIN.

### CRUCIAL:

- ÉQUERREZ LA STRUCTURE AVANT DE SUIVRE LES ÉTAPES SUIVANTES
- LES DIMENSIONS INDIQUÉES AU-DESSOUS SONT CRUCIALES AU PRODUIT FINI
- LES DIMENSIONS VONT D'UN COIN À L'AUTRE DU PANNEAU DE TOIT
- LES MESURES DEVRONT ÊTRE TENU À 6MM DE LA MARGE D'ERREUR
- LES MESURES HORS LA MARGE D'ERREUR RÉSULTERA EN L'INCAPACITÉ D'ASSEMBLER LE TOIT
- DÈS QU'IL SOIT ÉQUERRÉ, SERREZ TOUTE LA QUINCAILLERIE DES ÉTAPES PRÉCÉDENTES



# ÉTAPE 22 - ASSEMBLAGE DE PANNEAU DE TOIT LATÉRAL

H14 POUTRE - W4L16809  
(x2) 15/16"x3 3/8"x50 13/16" (24x86x1290)

H16 POUTRE - W4L16811  
(x1) 15/16"x3 3/8"x50 11/16" (24x86x1288)

H15 POUTRE - W4L16810  
(x1) 15/16"x3 3/8"x74 15/16" (24x86x1904)

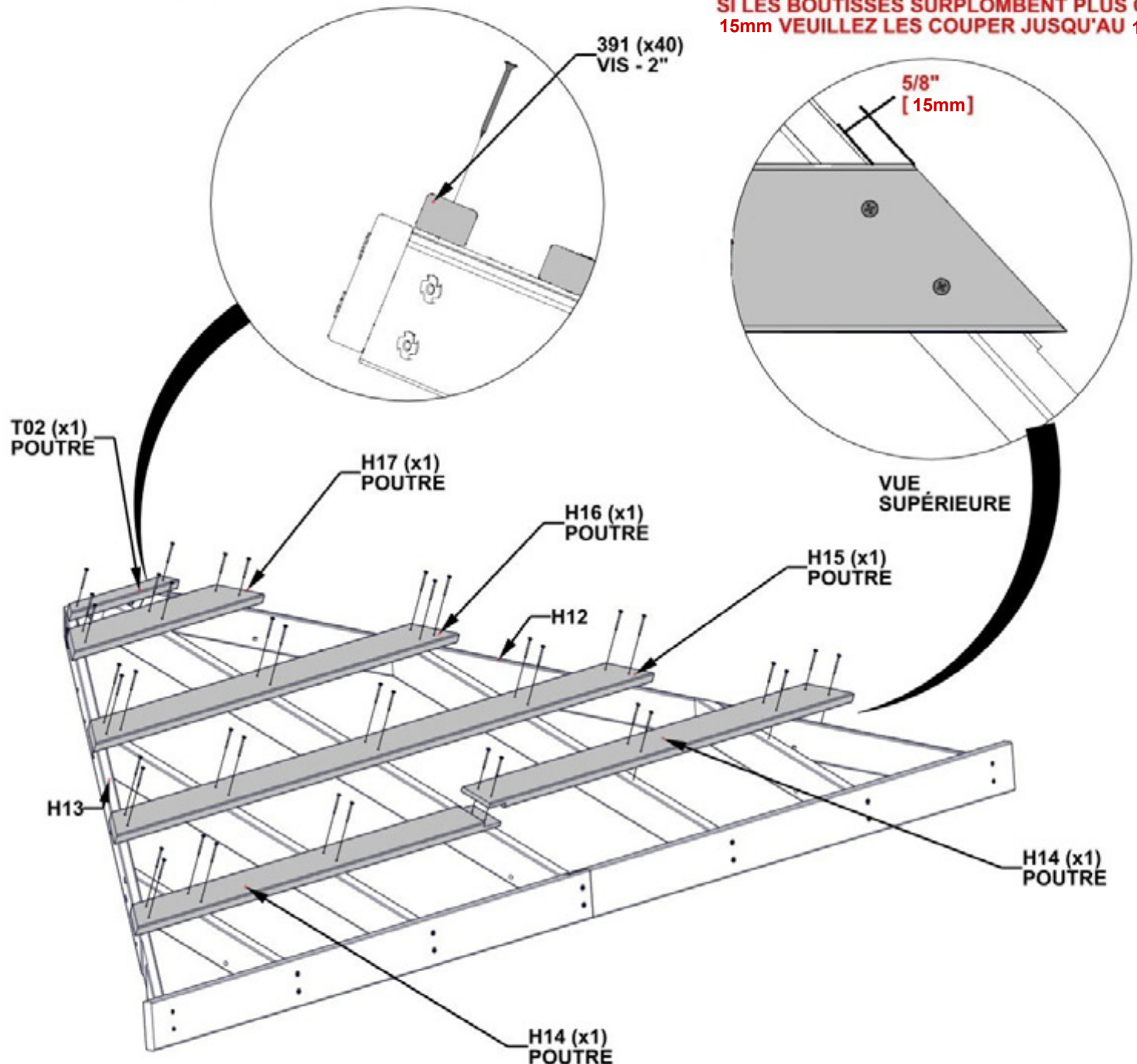
QTÉ	N° DE PIÈCE	DESCRIPTION
40	H100391	VIS PFH 8x2 BLK

H17 POUTRE - W4L16812  
(x1) 15/16"x3 3/8"x26 1/2" (24x86x673)

T02 POUTRE - W4L16813  
(x1) 15/16"x1 5/16"x15" (24x34x382)

- ALIGNEZ LES TROUS DE BOUTISSE AVEC LES TROUS DE CHEVRON.
- ATTACHEZ LES VIS DU CENTRE ET CONTINUER VERS L'EXTÉRIEUR
- LES PLANCHES H12/H13 N'ONT PAS DES TROUS PILOTES POUR LES VIS DU BOUT EXTÉRIEUR
- EN UTILISANT LES BOUTISSES COMME GUIDE ET UNE MÈCHE À 3MM, FOREZ LES TROUS PILOTES DANS LES PLANCHES H12 & H13

**SI LES BOUTISSES SURPLOMBENT PLUS QUE 15mm VEUILLEZ LES COUPER JUSQU'AU 15mm**



# ÉTAPE 23 - ASSEMBLAGE DE PANNEAU DE TOIT LATÉRAL

QTÉ	N° DE PIÈCE	DESCRIPTION
16	H100833	VIS À BOIS 10-16x3/4



A4M02901-2 29GA  
TÔLE EN ACIER  
(x1)



A4M03439-01 29GA  
TÔLE EN ACIER  
(x1)



A4M03439-02 29GA  
TÔLE EN ACIER  
(x1)



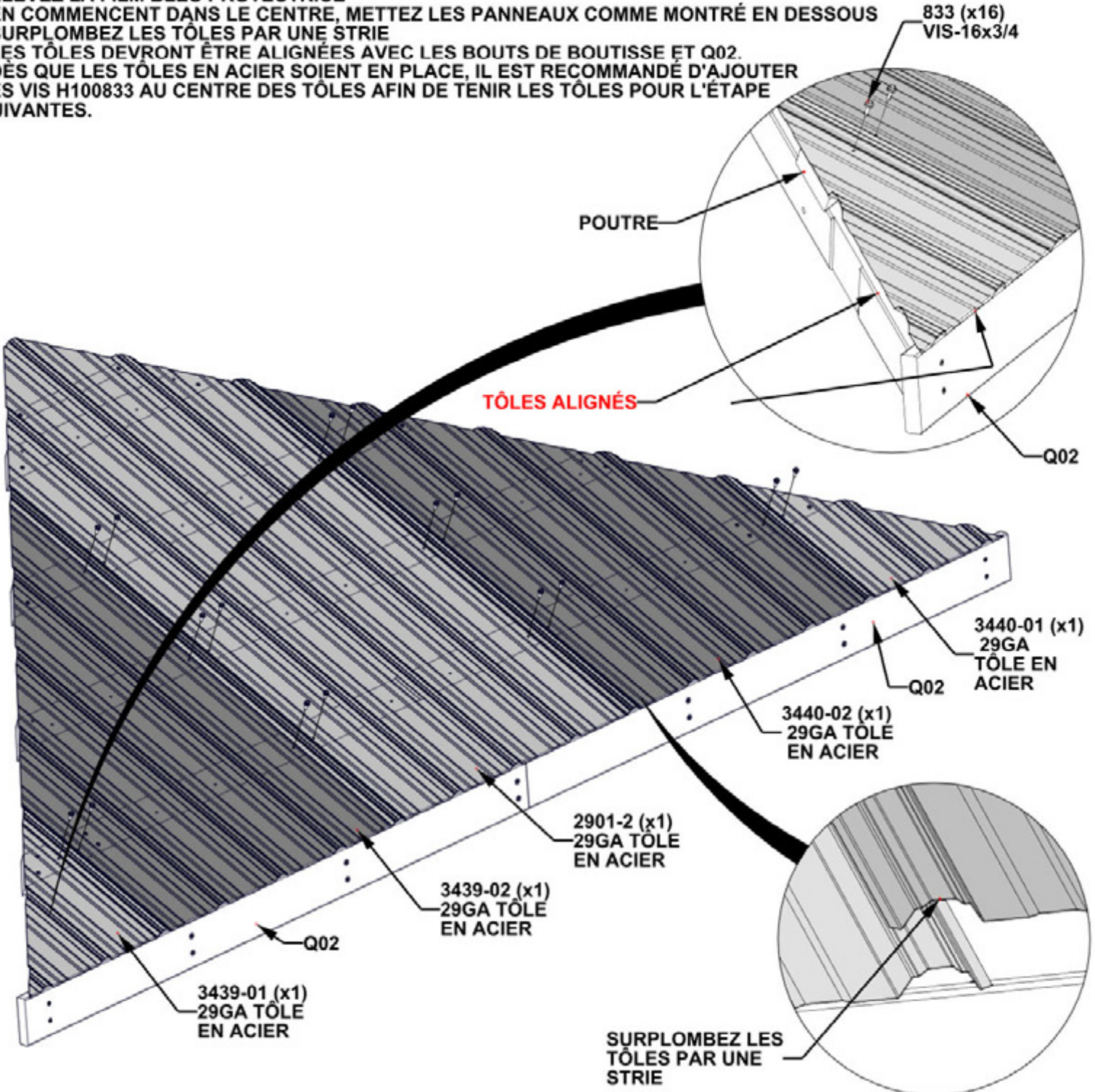
A4M03440-02 29GA  
TÔLE EN ACIER  
(x1)



A4M03440-01 29GA  
TÔLE EN ACIER  
(x1)

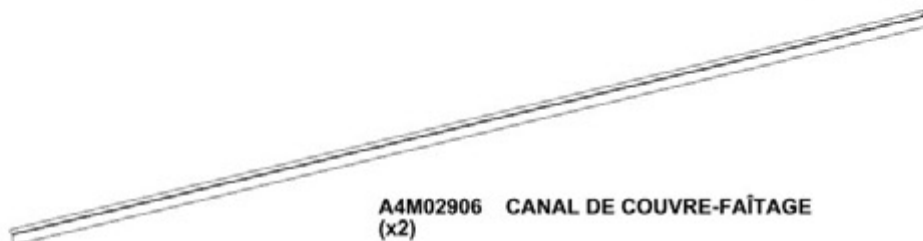
**- ATTENTION! - VEUILLEZ PORTER LES GANTS LORSQUE VOUS MANIPULER L'ACIER.**

- ÉLEVEZ LA FILM BLEU PROTECTRICE
- EN COMMENÇANT DANS LE CENTRE, METTEZ LES PANNEAUX COMME MONTRÉ EN DESSOUS
- SURPLOMBEZ LES TÔLES PAR UNE STRIE
- LES TÔLES DEVRONT ÊTRE ALIGNÉES AVEC LES BOUTS DE BOUTISSE ET Q02.
- DÈS QUE LES TÔLES EN ACIER SOIENT EN PLACE, IL EST RECOMMANDÉ D'AJOUTER LES VIS H100833 AU CENTRE DES TÔLES AFIN DE TENIR LES TÔLES POUR L'ÉTAPE SUIVANTES.

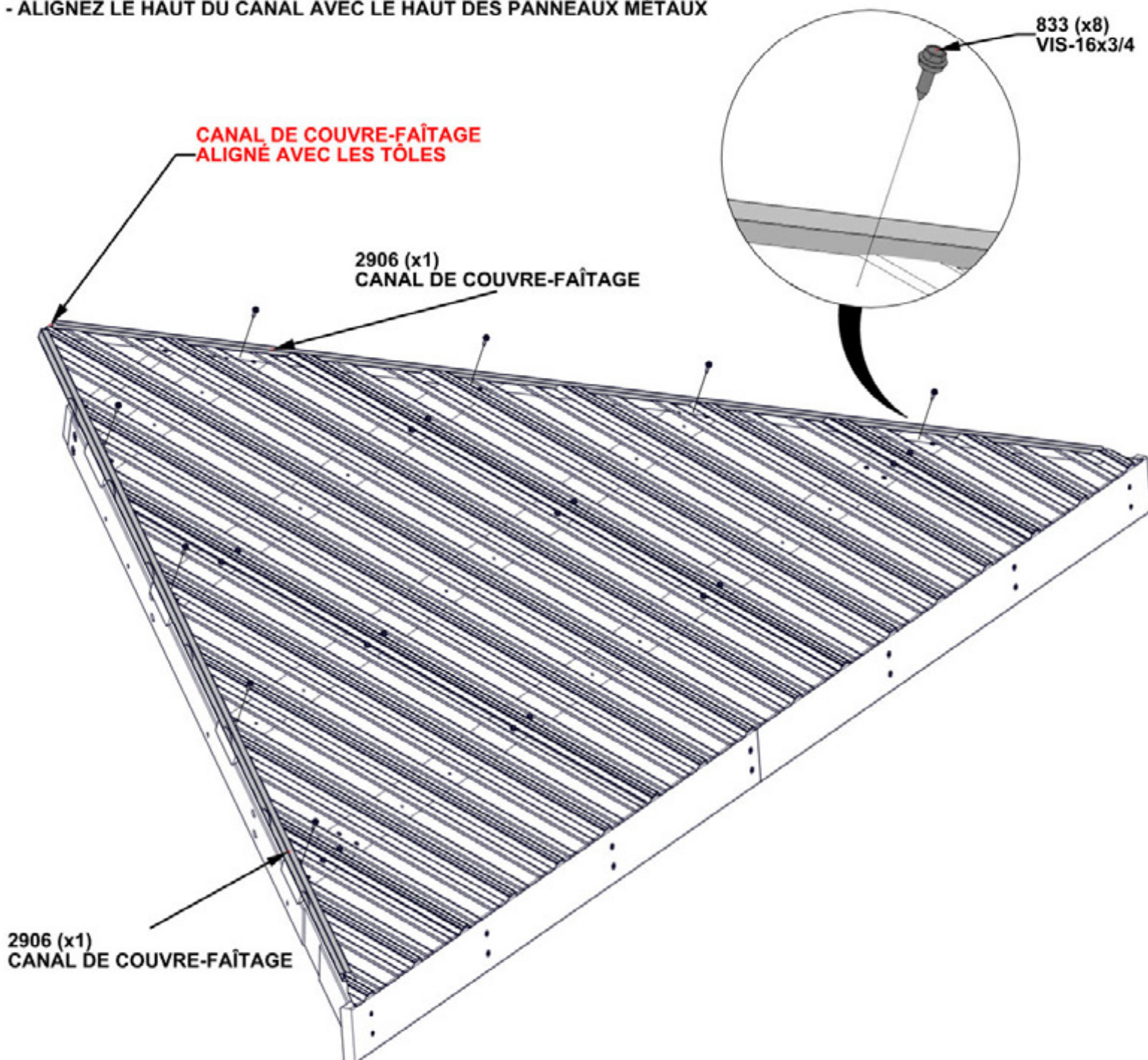


# ÉTAPE 24 - ASSEMBLAGE DE PANNEAU DE TOIT LATÉRAL

QTÉ	N° DE PIÈCE	DESCRIPTION
8	H100833	VIS À BOIS 10-16x3/4



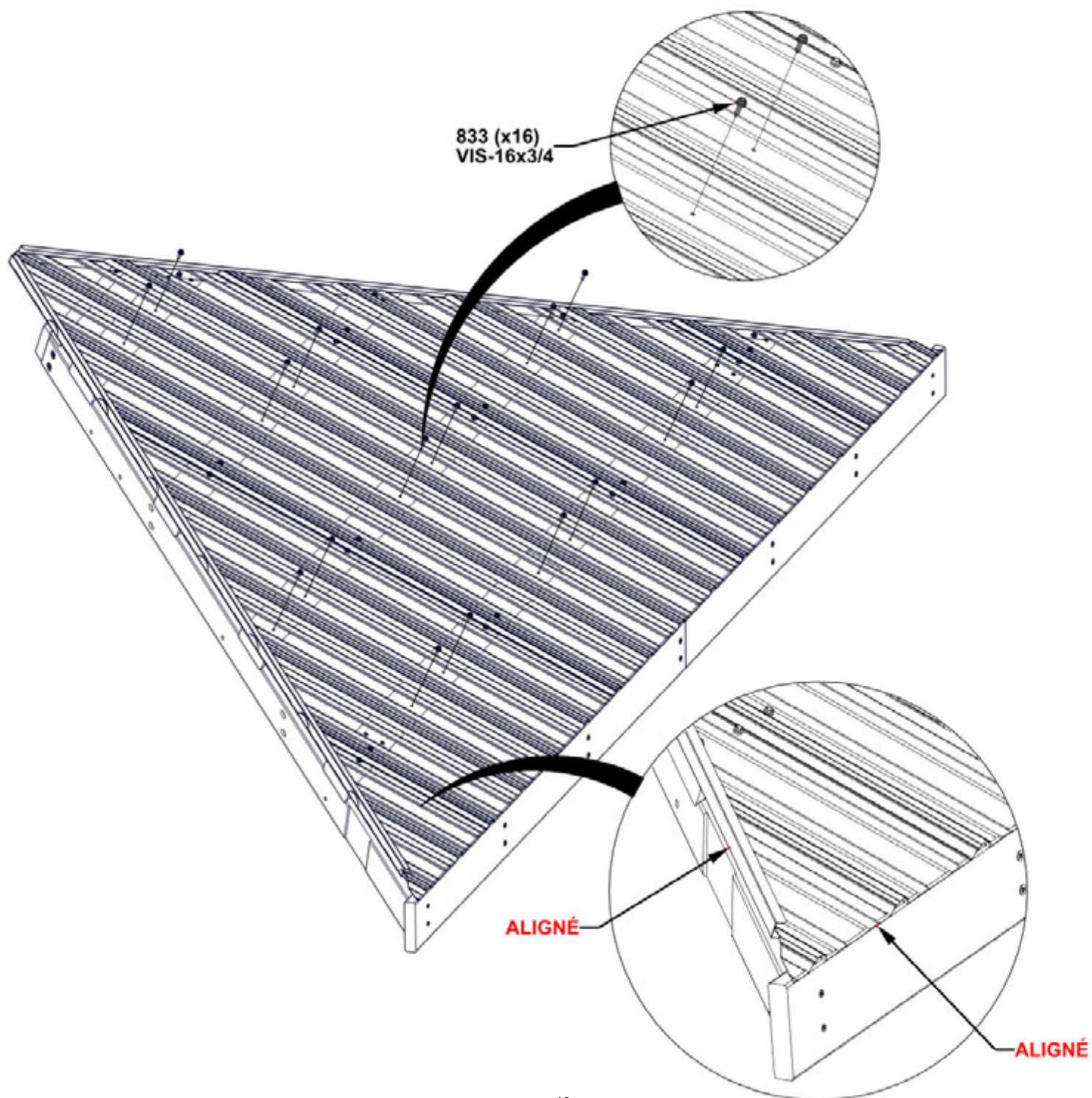
- ÉLEVEZ LA FILM BLEU PROTECTRICE
- POSITIONNEZ LE COUVRE-FAÎTAGE SUR LE BORD DU PANNEAU DE TOIT AVEC LE CÔTÉ PLUS LARGE
- ASSUREZ-VOUS QUE LES PANNEAUX SONT BIEN RESTÉS DANS LE CANAL.
- ALIGNEZ LE HAUT DU CANAL AVEC LE HAUT DES PANNEAUX MÉTAUX



# ÉTAPE 25 - ASSEMBLAGE DE PANNEAU DE TOIT LATÉRAL

QTÉ	N° DE PIÈCE	DESCRIPTION
16	H100833	VIS À BOIS 10-16x3/4

- INSÉREZ LES VIS QUI RESTENT POUR VISSER LES TÔLES EN PLACE.
- ASSUREZ QUE LES BOUTS DES TÔLES SONT ALIGNÉS COMME MONTRÉ.



**RÉPÉTEZ LES ÉTAPES PRÉCÉDENTES 16 - 25 AFIN DE  
CONSTRUIRE L'AUTRE CÔTÉ DU PANNEAU DE TOIT.**

## ÉTAPE 26 - ATTACHMENT DU PANNEAU DE TOIT

- **ATTENTION!** - VEUILLEZ PORTER LES GANTS LORSQUE VOUS MANIPULER L'ACIER.

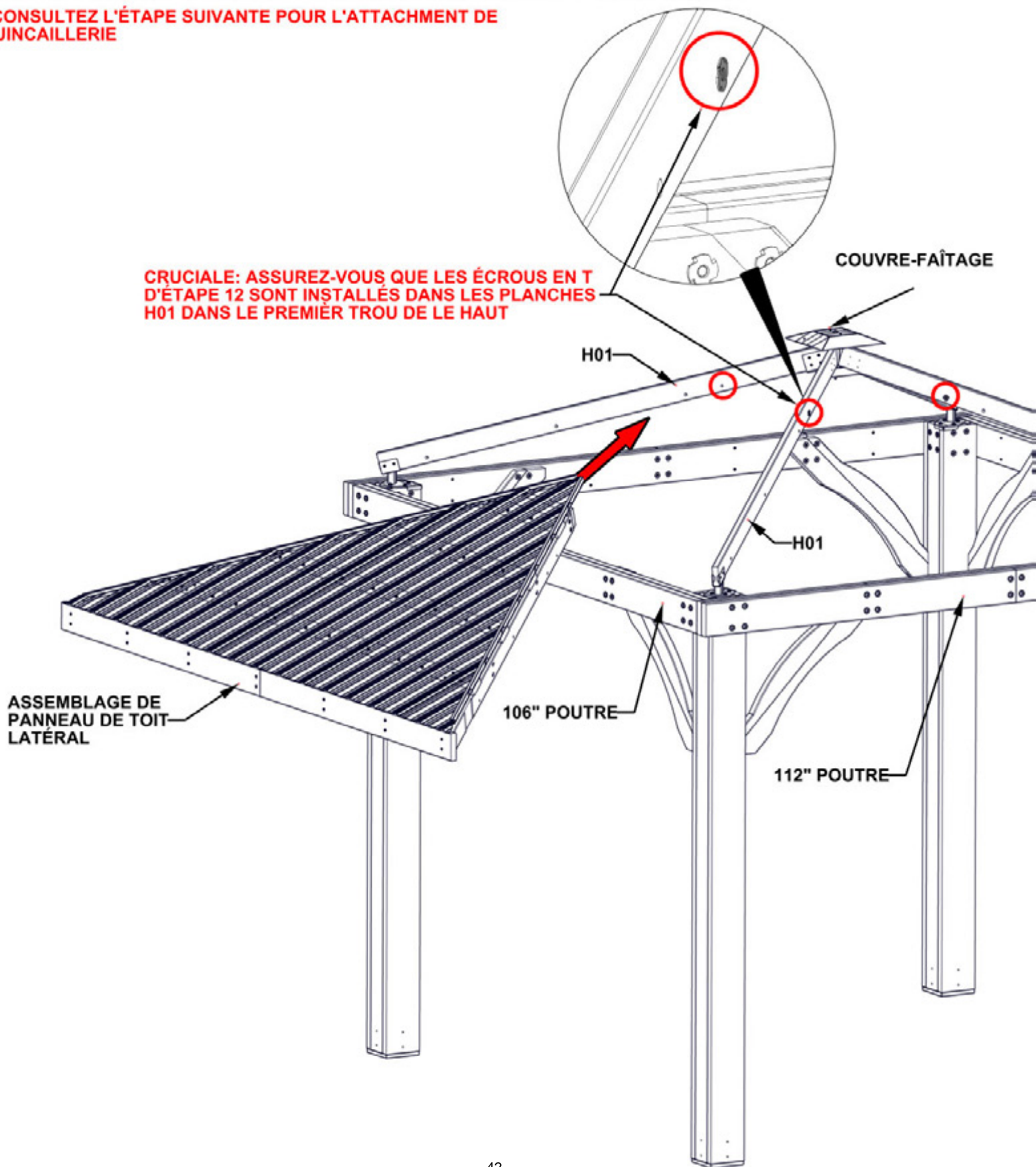
- IL EST UTILE D'AVOIR TROIS PERSONNES EN ADDITION POUR CETTE ÉTAPE.

- POSITIONNEZ UNE PERSONNE SUR UNE ÉCHELLE DANS LE CENTRE DU GAZEBO POUR AIDER SOUTENIR LE PANNEAU DE TOIT

- AVEC DEUX PERSONNES, LEVEZ LE PANNEAU SANS LE GLISSER OU TRÂINER

- ASSUREZ-VOUS QUE LE PANNEAU DE TOIT GLISSE AU-DESSOUS LE CACHE-FAÎTAGE.

- **CONSULTEZ L'ÉTAPE SUIVANTE POUR L'ATTACHMENT DE QUINCAILLERIE**



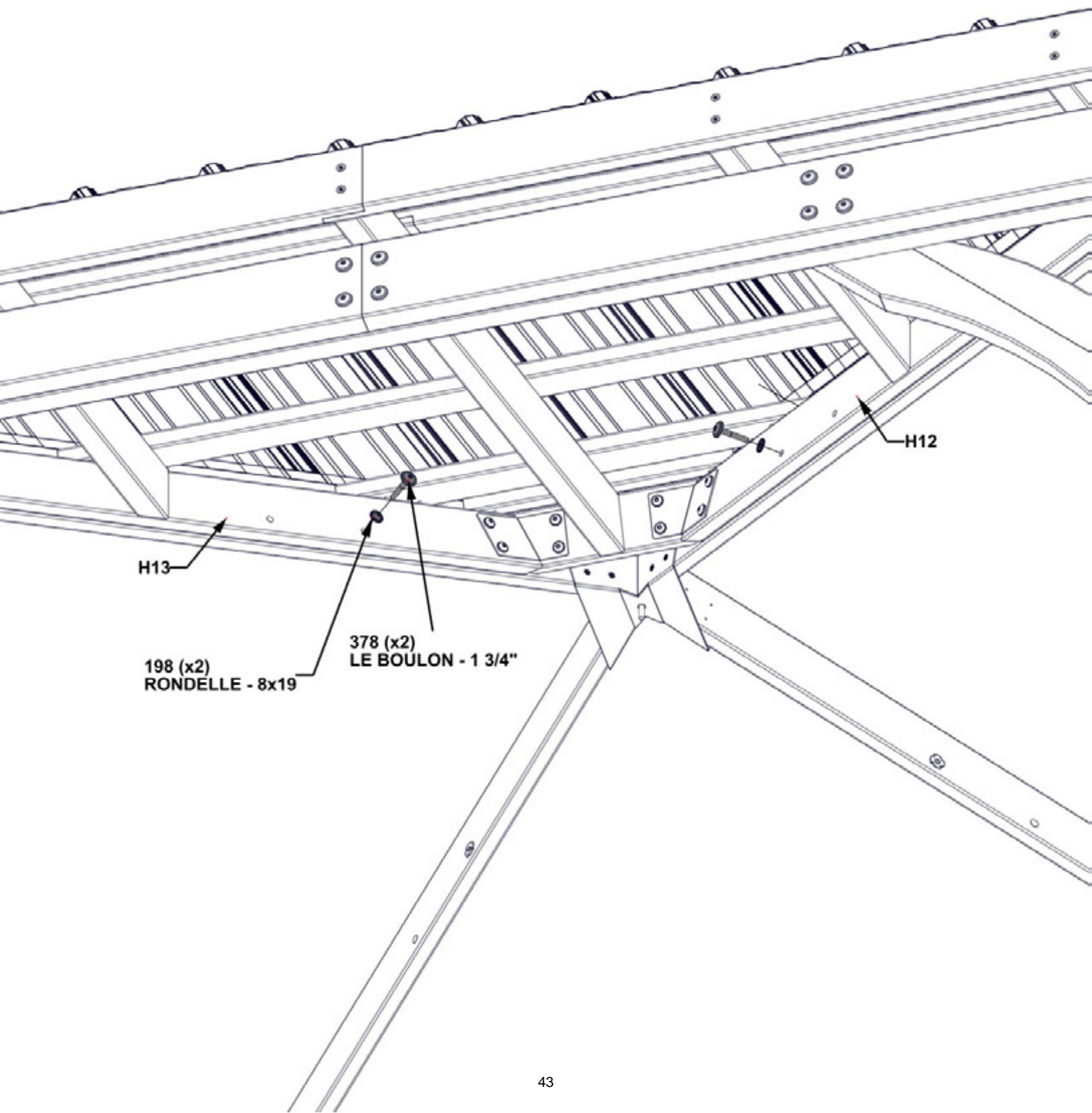
## ÉTAPE 27 - ATTACHEMENT DE PANNEAU DE TOIT

QTÉ	N° DE PIÈCE	DESCRIPTION
2	H100198	RONDELLE D'ARRÊT EXT 8x19
2	H100378	BOULON WH 5/16x1 3/4 BLK

**- SERREZ SEULEMENT À MAIN.**

- SI BESOIN UTILISEZ UNE PINCE POUR TENIR EN PLACE LE PANNEAU.

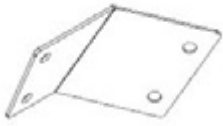
- INSÉREZ LES BOULONS DANS LE PREMIER TROU DEPUIS LE HAUT DES PLANCHES H12/H13



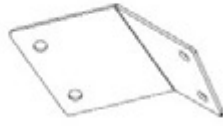
**RÉPÉTEZ LES ÉTAPES 26&27  
POUR INSTALLER LE PANNEAU DE TOIT**

# ÉTAPE 28 - ASSEMBLAGE DU PANNEAU AVANT/ARRIÈRE

QTÉ	N° DE PIÈCE	DESCRIPTION
4	H100171	BOULON WH 1/4x1 BLK
4	H100398	ECROU EN T-1/4" BLK



A4M01664 SUPPORT À PANNEAU (x1)

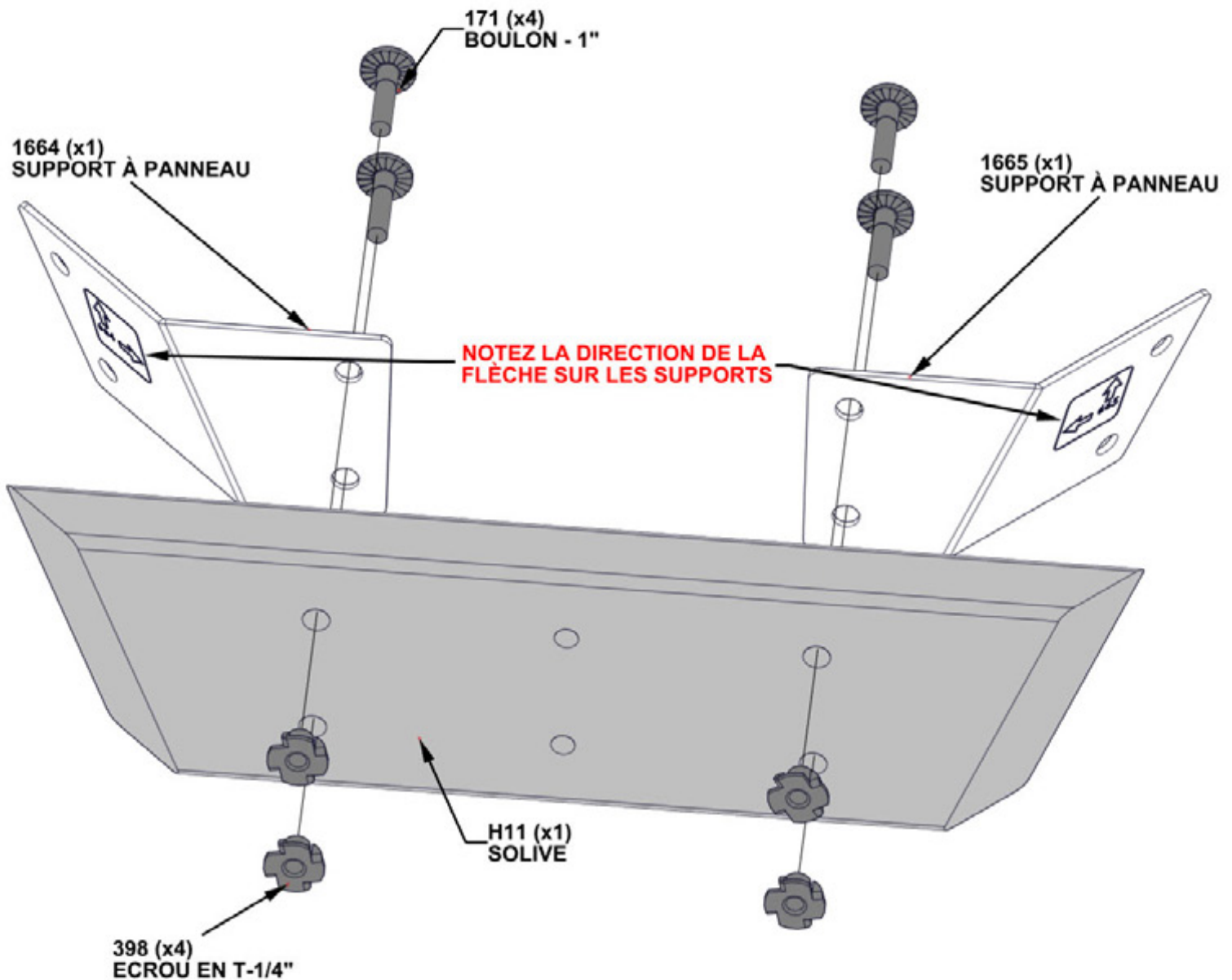


A4M01665 SUPPORT À PANNEAU (x1)



H11 SOLIVE - W4L16801 (x1) 15/16"x3 3/8"x12 15/16" (24x86x328)

- INSÉREZ LES ÉCROU EN T TOUT D'ABORD.
- SERREZ SEULEMENT À MAIN.



# ÉTAPE 29 - ASSEMBLAGE DU PANNEAU AVANT/ARRIÈRE

QTÉ	N° DE PIÈCE	DESCRIPTION
4	H100171	BOULON WH 1/4x1 BLK
4	H100398	ECROU EN T -1/4" BLK

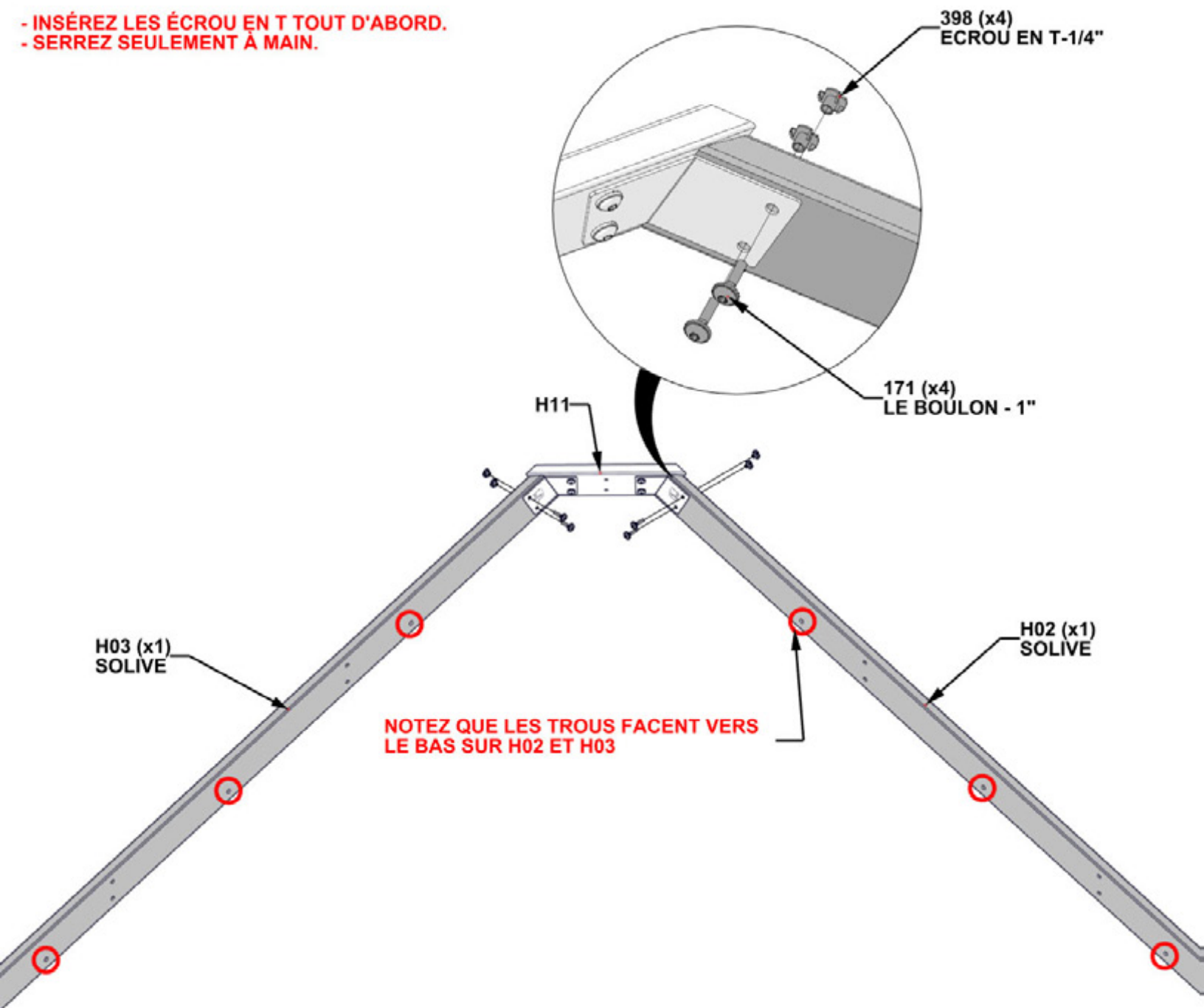


H02 SOLIVE- W4L20234  
(x1) 15/16"x3 3/8"x79 1/4" (24x86x2013)



H03 SOLIVE- W4L20235  
(x1) 15/16"x3 3/8"x79 1/4" (24x86x2013)

**- INSÉREZ LES ÉCROU EN T TOUT D'ABORD.  
- SERREZ SEULEMENT À MAIN.**



# ÉTAPE 30 - ASSEMBLAGE DU PANNEAU AVANT/ARRIÈRE



**E08 CHEVRON - W4L16804**  
(x1) 1 7/16"x3 3/8"x57 1/2" (36x86x1460)



**E09 CHEVRON - W4L20727**  
(x1) 1 7/16"x3 3/8"x41 3/16" (36x86x1047)



**E10 CHEVRON - W4L16806**  
(x1) 1 7/16"x3 3/8"x20 3/4" (36x86x527)

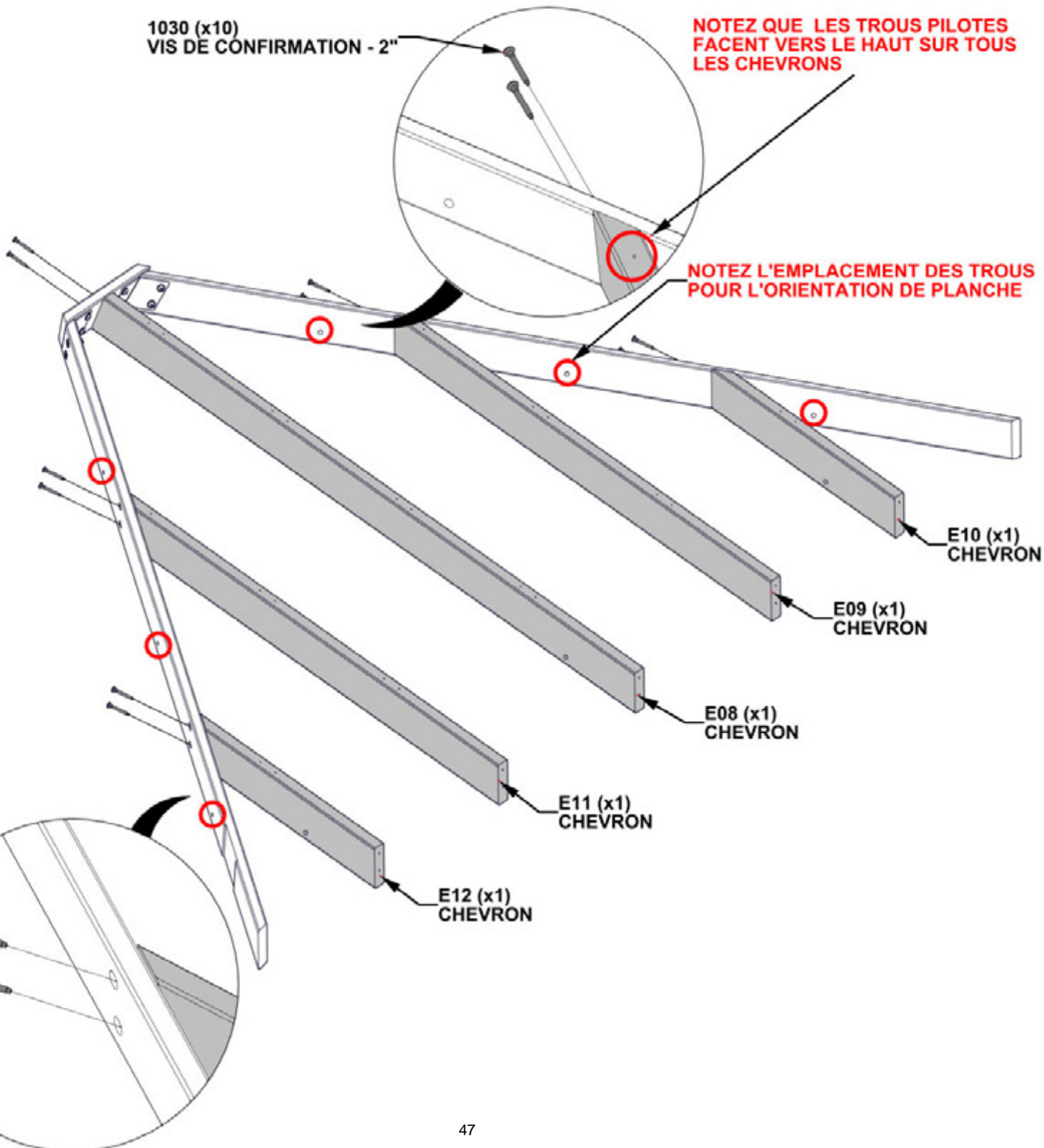
QTÉ	N° DE PIÈCE	DESCRIPTION
10	H101030	VIS CONFIRMAT 7x2 BLK



**E11 CHEVRON - W4L20728**  
(x1) 36x86x1047 (36x86x1047)



**E12 CHEVRON - W4L16808**  
(x1) 1 7/16"x3 3/8"x20 3/4" (36x86x527)

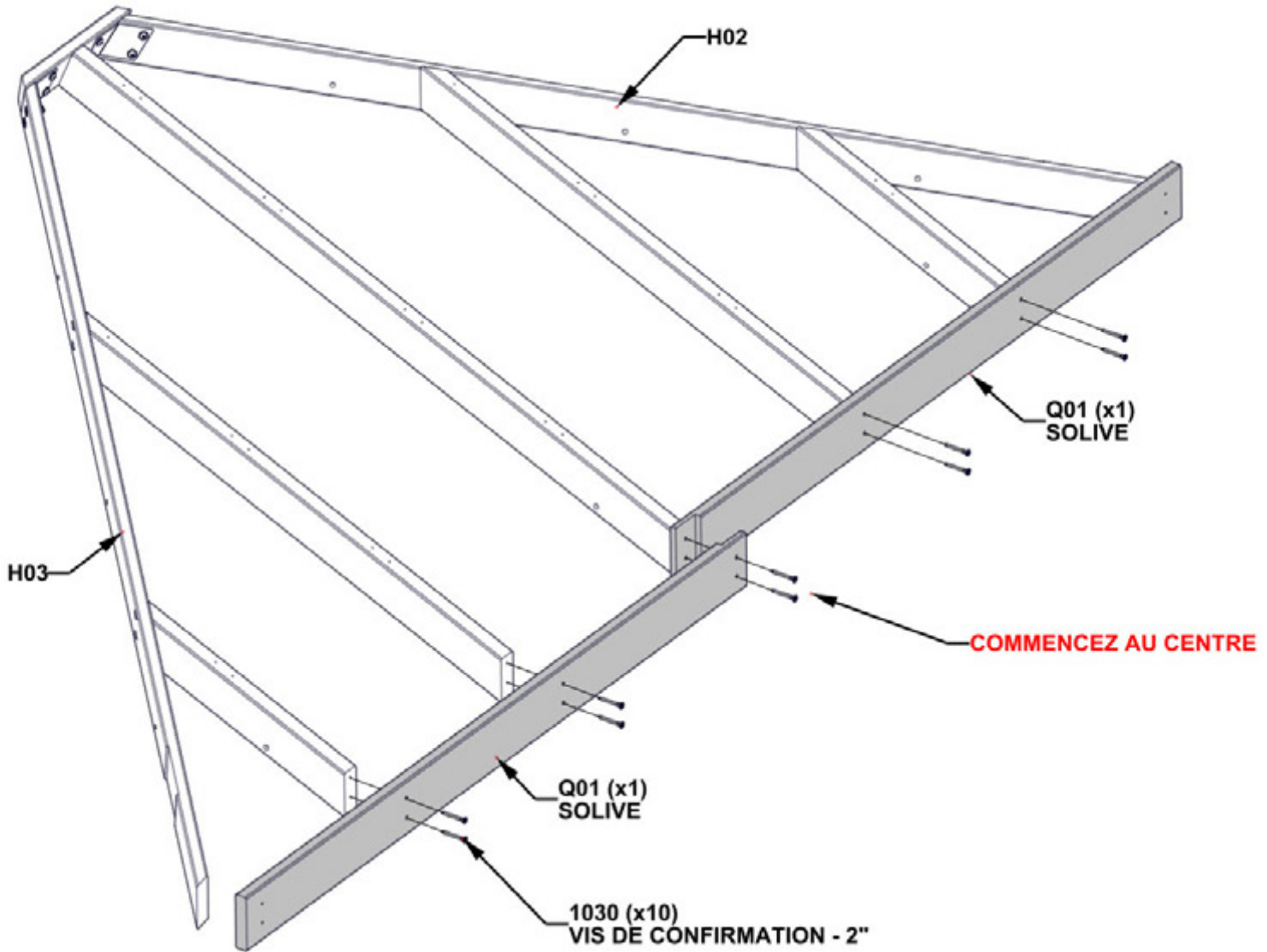


# ÉTAPE 31 - ASSEMBLAGE DU PANNEAU AVANT/ARRIÈRE

QTÉ	N° DE PIÈCE	DESCRIPTION
10	H101030	CONFIRMAT VIS 7x2 BLK



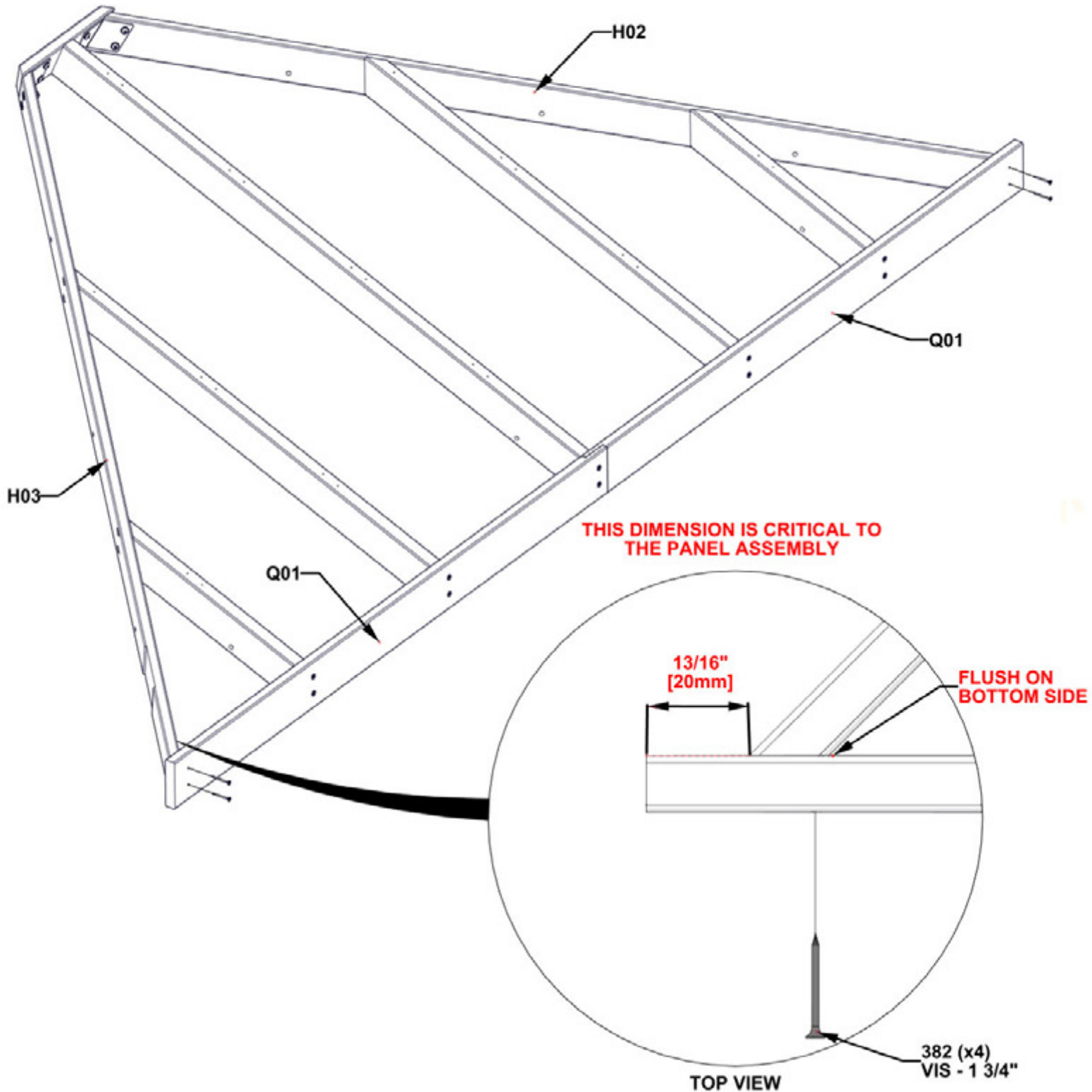
Q01 SOLIVE - W4L20228  
(x2) 15/16"X4 7/16"X60 1/4" (24x112x1530)



# ÉTAPE 32 - ASSEMBLAGE DU PANNEAU AVANT/ARRIÈRE

QTÉ	N° DE PIÈCE	DESCRIPTION
4	H100382	VIS PFH 8x1 3/4 BLK

- USING THE Q01 BOARDS AS A GUIDE AND A 1/8" DRILL BIT, DRILL PILOT HOLES INTO H02 AND H03 BOARDS USING THE DIMENSIONS BELOW.
- RAFTERS MAY NEED TO BE LOOSENED TO ATTACH THE Q01 BOARDS TO H02 AND H03.

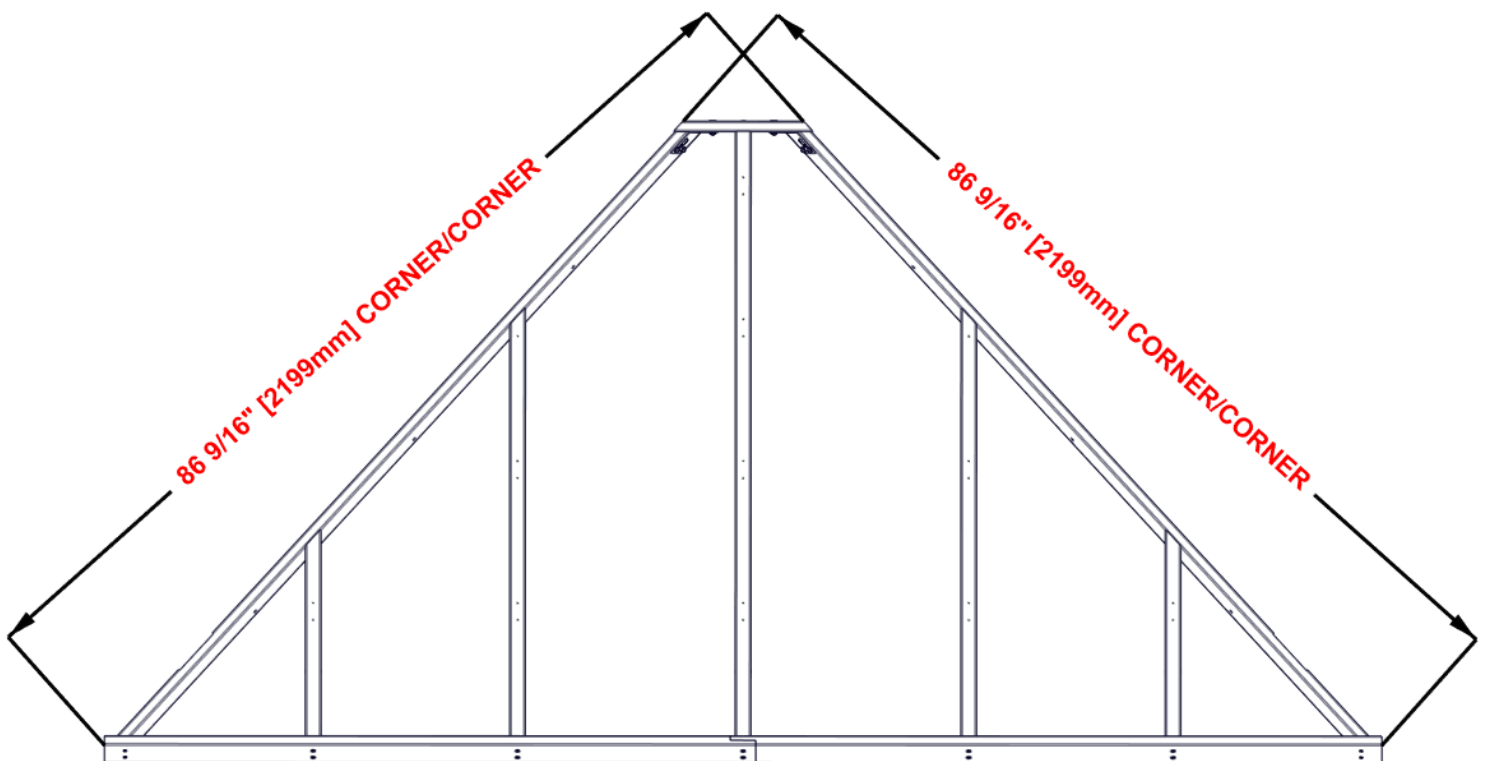


# ÉTAPE 33 - ASSEMBLAGE DU PANNEAU AVANT/ARRIÈRE

- DESSERREZ LA QUINCAILLERIE POUR ÉQUERRER SI BESOIN.

**CRUCIAL:**

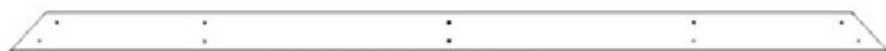
- ÉQUERREZ LA STRUCTURE AVANT DE SUIVRE LES ÉTAPES SUIVANTES
- LES DIMENSIONS INDICUÉES AU-DESSOUS SONT CRUCIALES AU PRODUIT FINI
- LES DIMENSIONS VONT D'UN COIN À L'AUTRE DU PANNEAU DE TOIT
- LES MESURES DEVONT ÊTRE TENU À 6MM DE LA MARGE D'ERREUR
- LES MESURES HORS LA MARGE D'ERREUR RÉSULTERA EN L'INCAPACITÉ D'ASSEMBLER LE TOIT
- DÈS QU'IL SOIT ÉQUERRÉ, SERREZ TOUTE LA QUINCAILLERIE DES ÉTAPES PRÉCÉDENTES



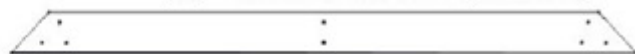
# ÉTAPE 34 - ASSEMBLAGE DU PANNEAU AVANT/ARRIÈRE



H14 POUTRE - W4L16809  
(x2) 15/16"x3 3/8"x50 13/16" (24x86x1290)



H15 POUTRE - W4L16810  
(x1) 15/16"x3 3/8"x74 15/16" (24x86x1904)



H16 POUTRE - W4L16811  
(x1) 15/16"x3 3/8"x50 11/16" (24x86x1288)

QTÉ	N° DE PIÈCE	DESCRIPTION
40	H100391	VIS PFH 8x2 BLK



H17 POUTRE - W4L16812  
(x1) 15/16"x3 3/8"x26 1/2" (24x86x673)

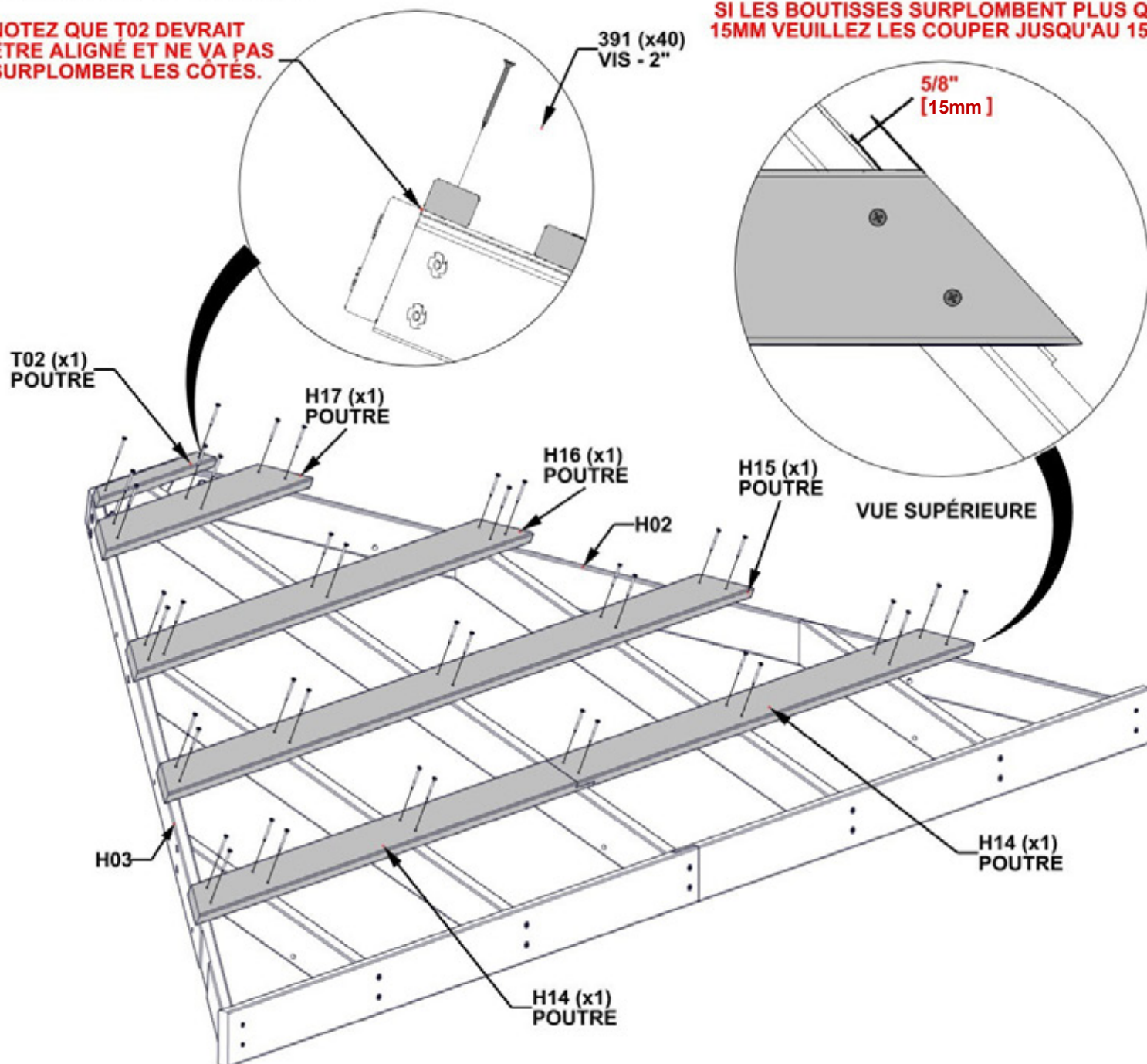


T02 POUTRE - W4L16813  
(x1) 15/16"x1 5/16"x15" (24x34x382)

- ALIGNEZ LES TROUS DE BOUTISSE AVEC LES TROUS DE CHEVRON.
- ATTACHEZ LES VIS DU CENTRE ET CONTINUER VERS L'EXTÉRIEUR
- LES PLANCHES H02/H03 N'ONT PAS DES TROUS PILOTES POUR LES VIS DU BOUT EXTÉRIEUR
- EN UTILISANT LES BOUTISSES COMME GUIDE ET UNE MÈCHE À 3MM, FOREZ LES TROUS PILOTES DANS LES PLANCHES H02 & H03

**NOTEZ QUE T02 DEVRAIT ÊTRE ALIGNÉ ET NE VA PAS SURPLOMBER LES CÔTÉS.**

**SI LES BOUTISSES SURPLOMBENT PLUS QUE 15MM VEUILLEZ LES COUPER JUSQU'AU 15MM**



# ÉTAPE 35 - ASSEMBLAGE DU PANNEAU AVANT/ARRIÈRE

QTÉ	N° DE PIÈCE	DESCRIPTION
16	H100833	VIS À BOIS 10-16x3/4



A4M02901-2 29GA  
TÔLE EN ACIER  
(x1)



A4M03439-01 29GA  
TÔLE EN ACIER  
(x1)



A4M03439-02 29GA  
TÔLE EN ACIER (x1)



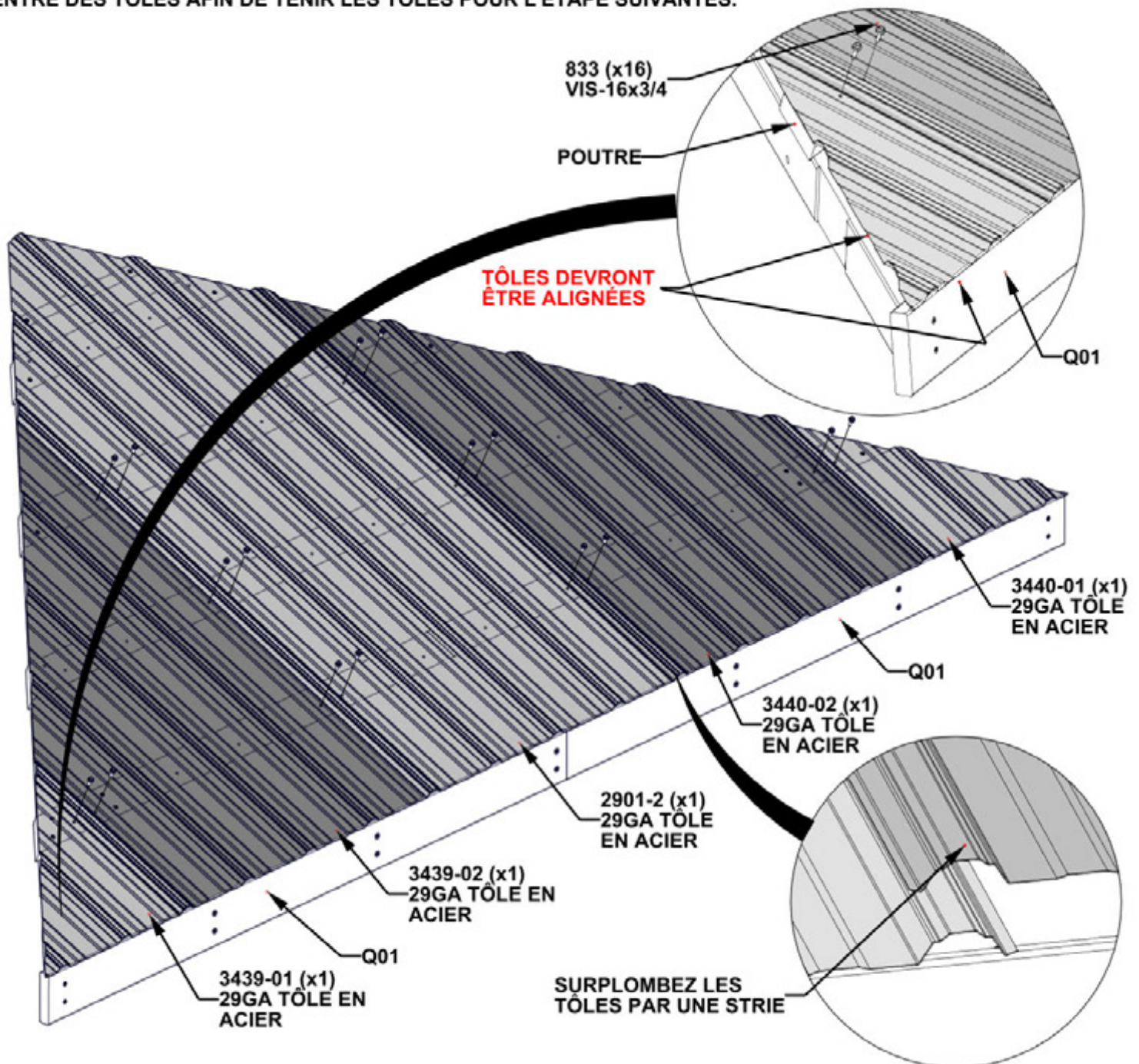
A4M03440-02 29GA TÔLE  
EN ACIER (x1)



A4M03440-01 29GA TÔLE  
EN ACIER (x1)

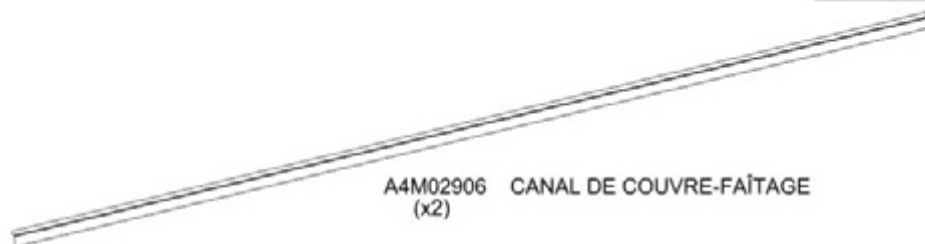
**- ATTENTION! - VEUILLEZ PORTER LES GANTS LORSQUE VOUS MANIPULER L'ACIER.**

- ELEVEZ LA FILM BLEU PROTECTRICE
- EN COMMENÇANT DANS LE CENTRE, METTEZ LES PANNEAUX COMME MONTRÉ EN DESSOUS
- SURPLOMBEZ LES TÔLES PAR UNE STRIE
- LES TÔLES DEVRONT ÊTRE ALIGNÉES AVEC LES BOUTS DE BOUTISSE ET LA SOUS-FACE Q03
- DÈS QUE LES TÔLES EN ACIER SOIENT EN PLACE, IL EST RECOMMANDÉ D'AJOUTER LES VIS H100833 AU CENTRE DES TÔLES AFIN DE TENIR LES TÔLES POUR L'ÉTAPE SUIVANTES.

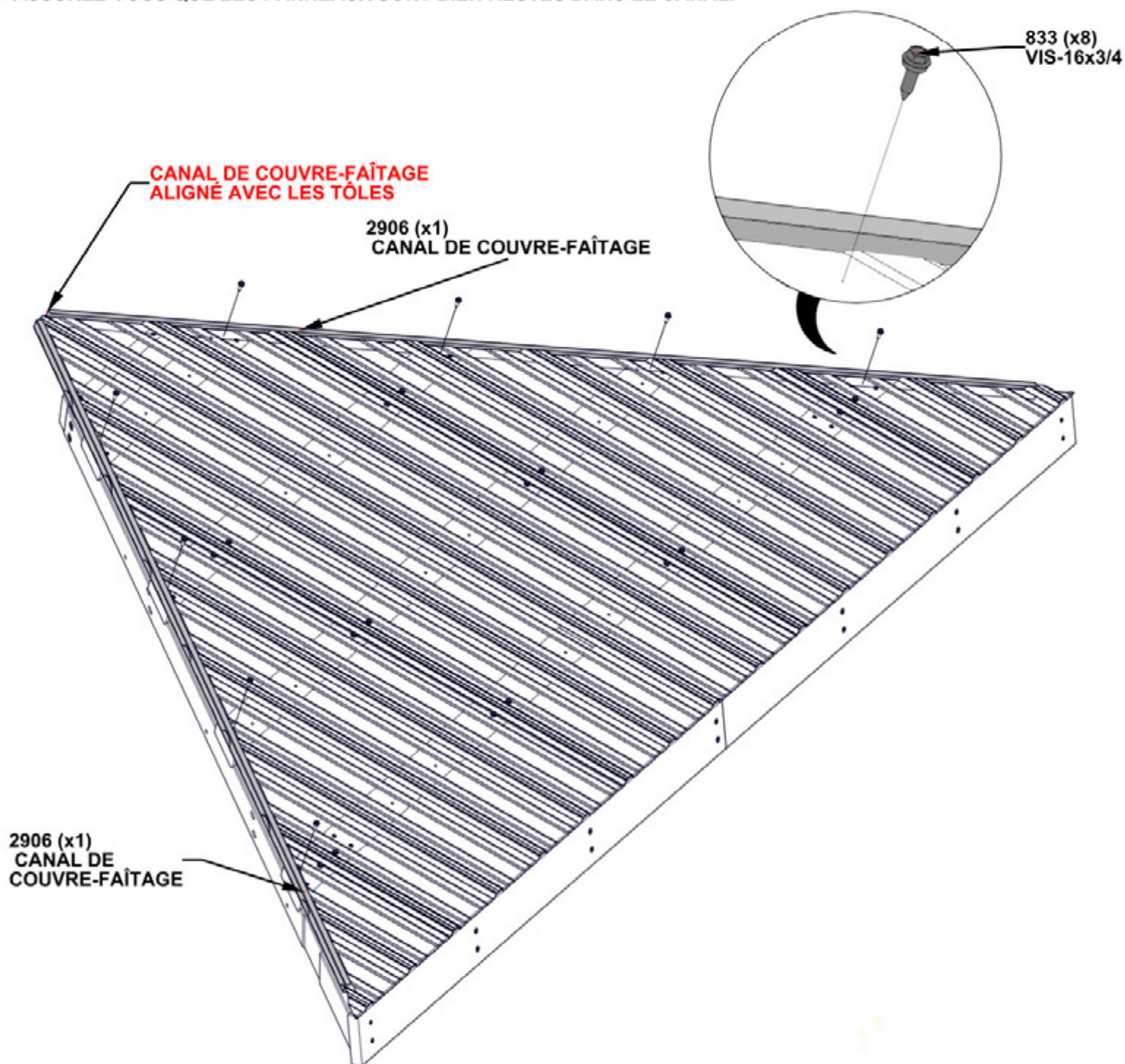


# ÉTAPE 36 - ASSEMBLAGE DU PANNEAU AVANT/ARRIÈRE

QTÉ	N° DE PIÈCE	DESCRIPTION
8	H100833	VIS À BOIS 10-16x3/4



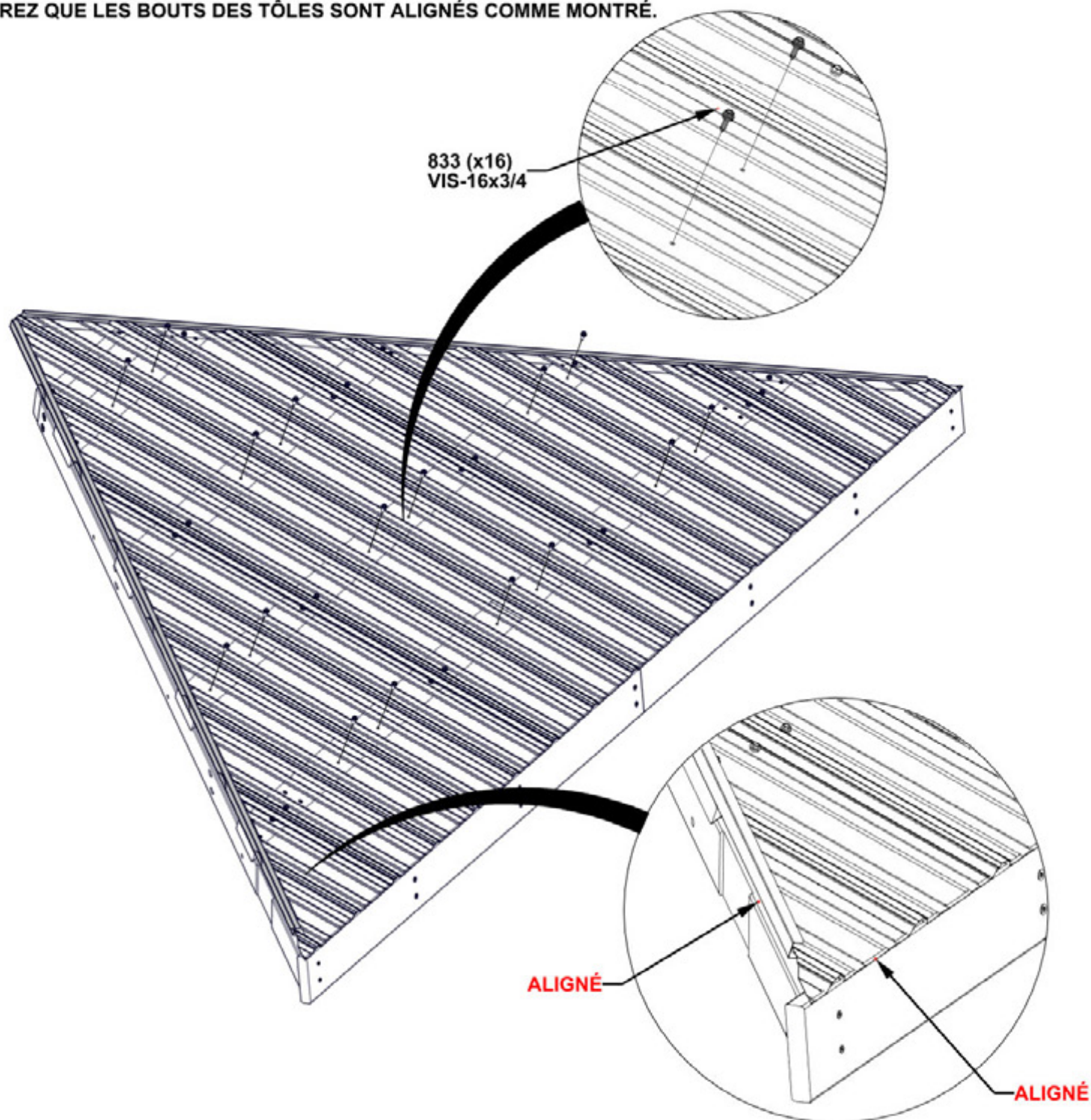
- ÉLEVEZ LA FILM BLEU PROTECTRICE
- POSITIONNEZ LE COUVRE-FAÎTAGE SUR LE BORD DU PANNEAU DE TOIT AVEC LE CÔTÉ PLUS LARGE
- ASSUREZ-VOUS QUE LES PANNEAUX SONT BIEN RESTÉS DANS LE CANAL.



# ÉTAPE 37 - ASSEMBLAGE DU PANNEAU AVANT/ARRIÈRE

QTÉ	N° DE PIÈCE	DESCRIPTION
16	H100833	VIS À BOIS 10-16x3/4

- INSÉREZ LES VIS QUI RESTENT POUR VISSER LES TÔLES EN PLACE.
- ASSUREZ QUE LES BOUTS DES TÔLES SONT ALIGNÉS COMME MONTRÉ.

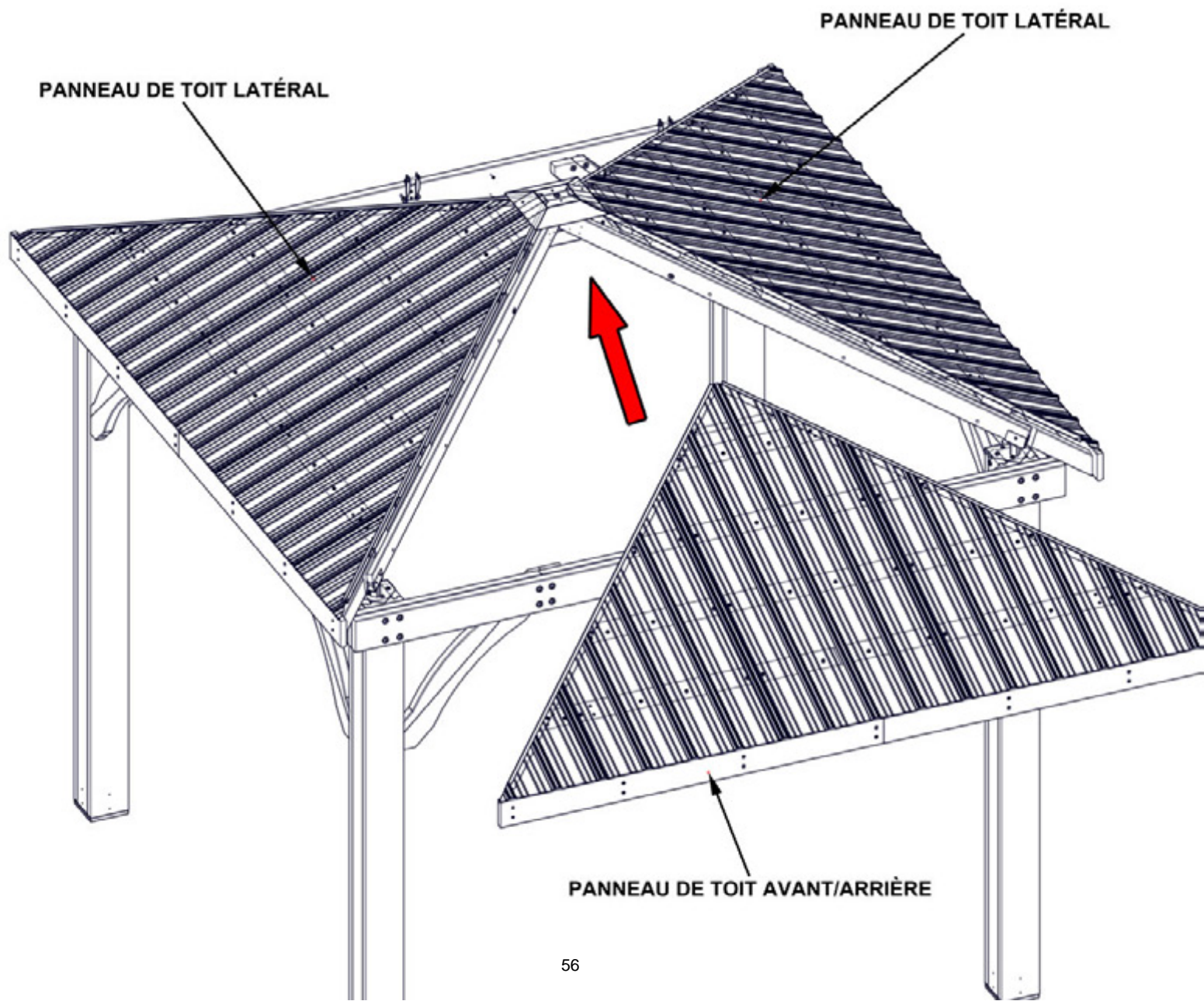


**RÉPÉTEZ LES ÉTAPES 28-37 AFIN D'ASSEMBLER  
LE DEUXIÈME PANNEAU DE TOIT AVANT/ARRIÈRE.**

## ÉTAPE 38 - ATTACHEMENT DE PANNEAU DE TOIT

- TROIS PERSONNES SONT RÉCOMMANDÉES POUR CETTE ÉTAPE.
- PLACER UNE PERSONNE SUR UNE ÉCHELLE AU CENTRE DU GAZEBO POUR AIDER À SOUTENIR LE PANNEAU DE TOIT.
- AVEC DEUX PERSONNES, MONTER LE PANNEAU SANS GLISSER NI FAIRE GLISSER, JUSQU'À CE QU'IL RENCONTRE LE CADRE DE SUPPORT DU TOIT.
- S'ASSURER QUE LE PANNEAU DE TOIT GLISSE SOUS LE COUVRE-FAÎTAGE.

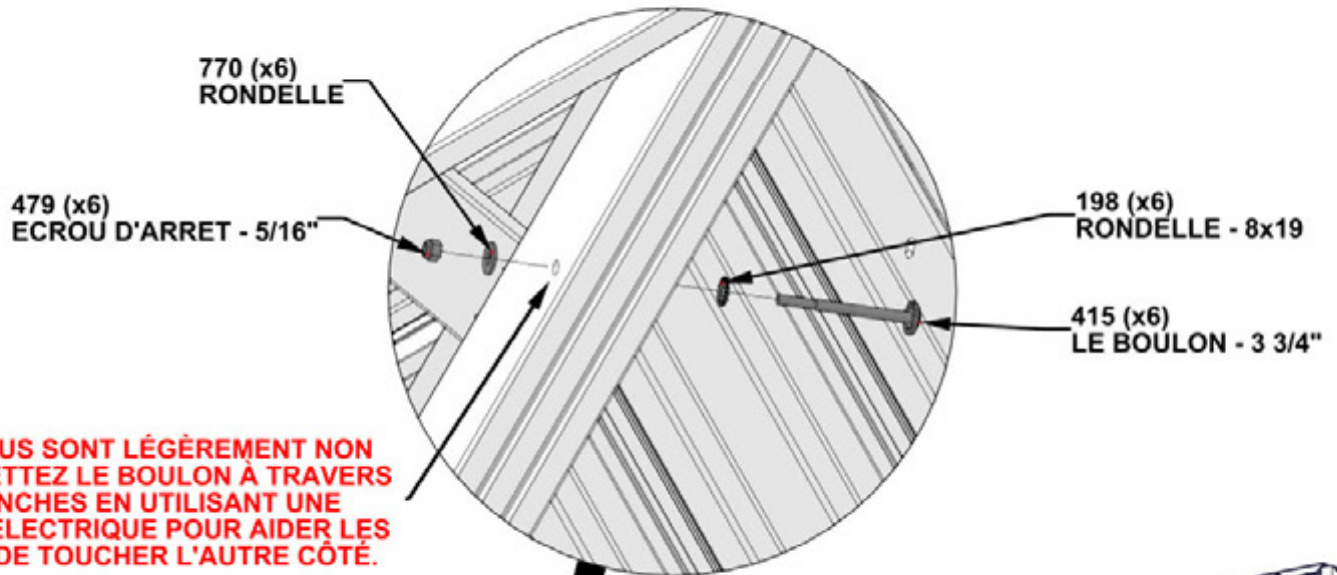
REGARDEZ LES ÉTAPES SUIVANTES POUR L'ATTACHEMENT DE QUINCAILLERIE DE PANNEAU DE TOIT



# ÉTAPE 39 - ATTACHEMENT DE PANNEAU DE TOIT

QTÉ	N° DE PIÈCE	DESCRIPTION
6	H100198	RONDELLE D'ARRÊT EXT 8x19
6	H100415	BOULON WH 5/16x3 3/4 BLK
6	H100479	ECROU D'ARRÊT 5/16 BLK
6	H100770	RONDELLE PLATE 5/16 BLK

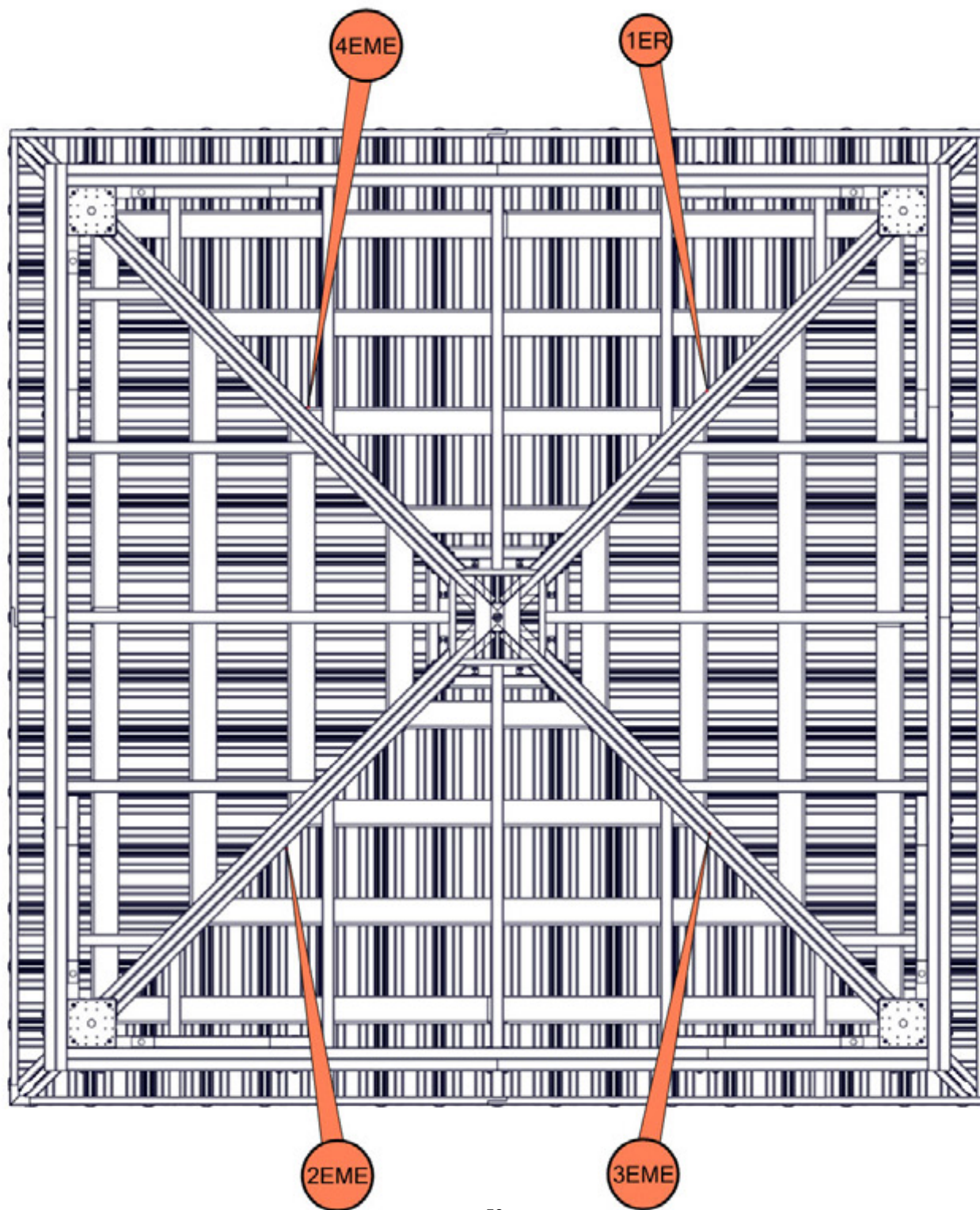
- SERREZ SEULEMENT À MAIN.
- RÉPÉTEZ SUR TOUS LES BORDS DE PANNEAU COMME MONTRÉ.



**RÉPÉTEZ LES ÉTAPES 38 & 39 D'INSTALLATION  
DU PANNEAU DE TOIT AVANT/ARRIÈRE**

# ÉTAPE 40 - ASSEMBLAGE DE PANNEAU DE TOIT

**SERREZ TOUTE LA QUINCAILLERIE DANS L'ORDRE INDIQUÉ EN DESSOUS. COMMENCEZ EN HAUT ET ALLER VERS LE BAS.**



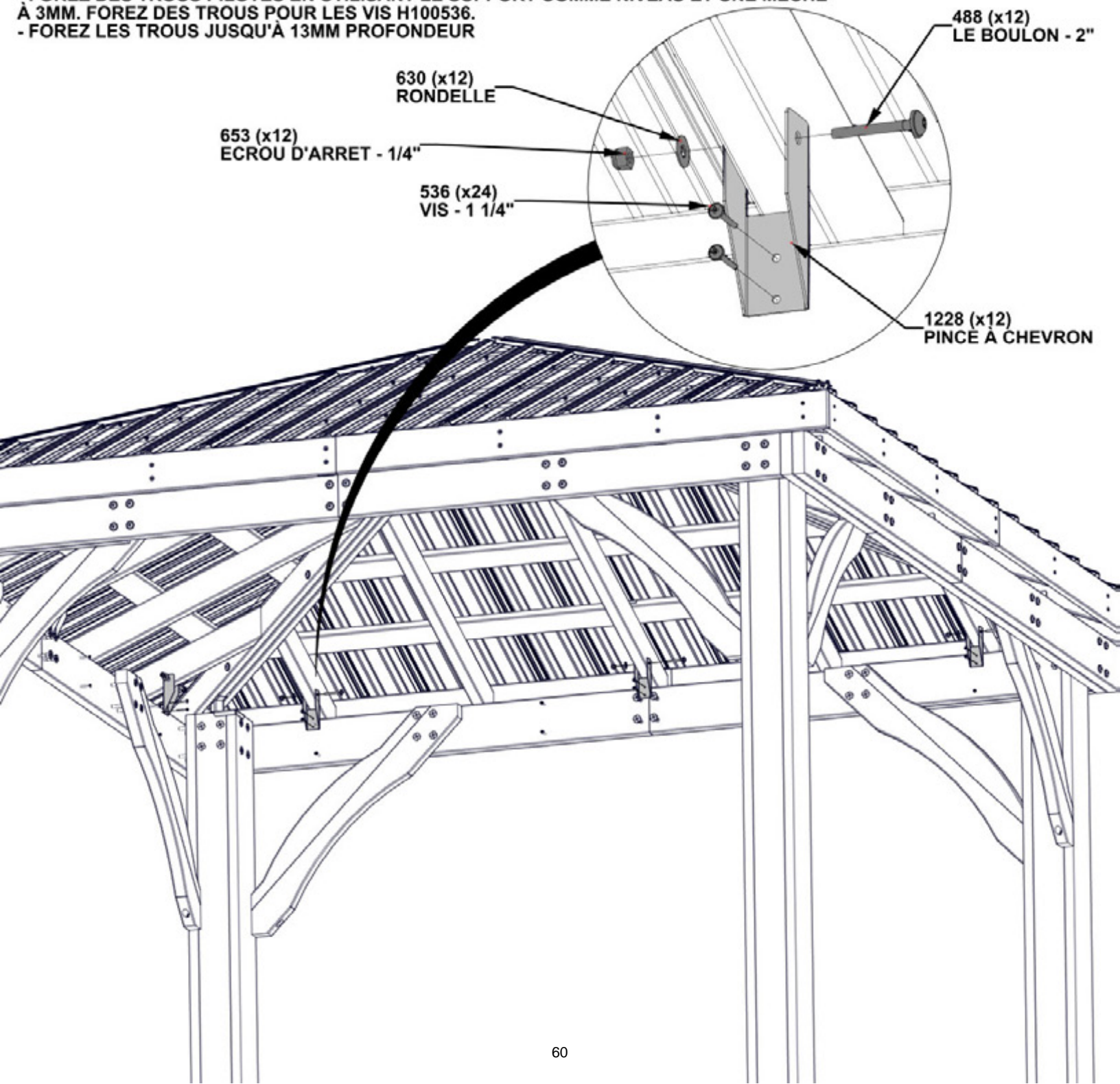
# ÉTAPE 41 - ASSEMBLAGE DE GARNITURE DE TOIT



A4M01228 PINCE À CHEVRON  
(x12)

QTÉ	N° DE PIÈCE	DESCRIPTION
12	H100488	BOULON WH 1/4x2 BLK
24	H100536	VIS PWH 8x1 1/4 BLK
12	H100630	RONDELLE PLATE 8x19 BLK
12	H100653	ECROU D'ARRET 1/4 BLK

- ATTACHEZ LEZ PINCEAUX À CHEVRON TOUT D'ABORD AVEC LES BOULONS À 51MM.
- FOREZ DES TROUS PILOTES EN UTILISANT LE SUPPORT COMME NIVEAU ET UNE MÈCHE À 3MM. FOREZ DES TROUS POUR LES VIS H100536.
- FOREZ LES TROUS JUSQU'À 13MM PROFONDEUR



488 (x12)  
LE BOULON - 2"

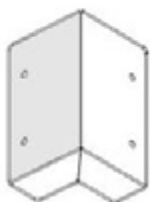
630 (x12)  
RONDELLE

653 (x12)  
ECROU D'ARRET - 1/4"

536 (x24)  
VIS - 1 1/4"

1228 (x12)  
PINCE À CHEVRON

# ÉTAPE 42 - ASSEMBLAGE DE GARNITURE DE TOIT

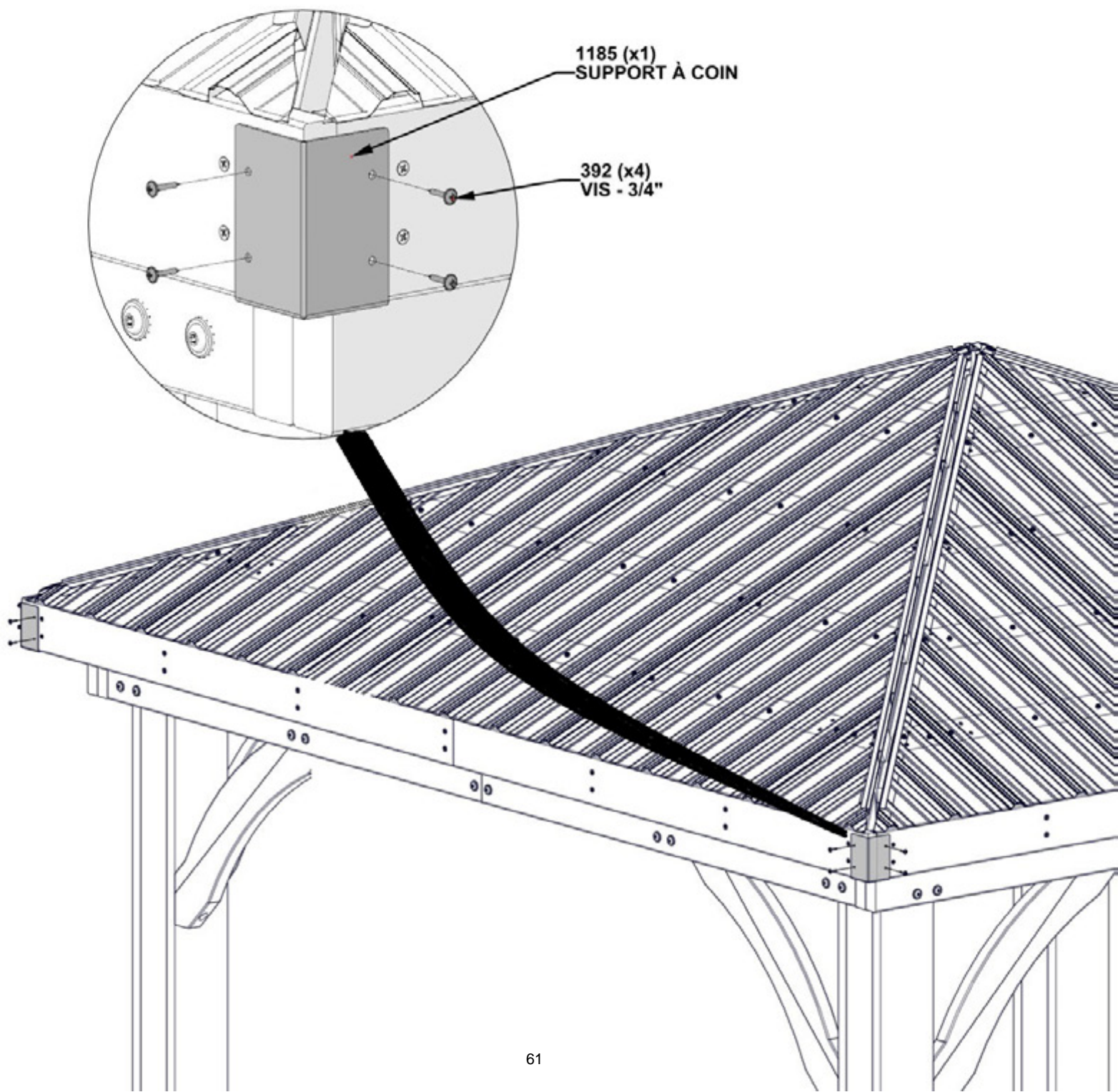


A4M01185 SUPPORT À COIN  
(x4)

QTÉ	N° DE PIÈCE	DESCRIPTION
16	H100392	VIS PWH 8x3/4 BLK

- FOREZ DES TROUS PILOTES EN UTILISANT LE SUPPORT COMME NIVEAU ET UNE MÈCHE DE 3MM À CHAQUE EMPLACEMENT DE SUPPORT.

- RÉPÉTEZ CETTE ÉTAPE SUR LES TROIS COINS QUI RESTENT.

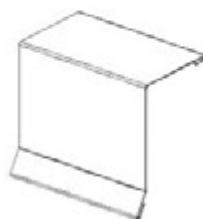


# STEP 43 - ASSELBLAGE DE BORD D'ÉGOUTTE

QTÉ	N° DE PIÈCE	DESCRIPTION
32	H100833	VIS À BOIS 10-16x3/4



A4M03442 BORD D'ÉGOUTTE  
(x8)

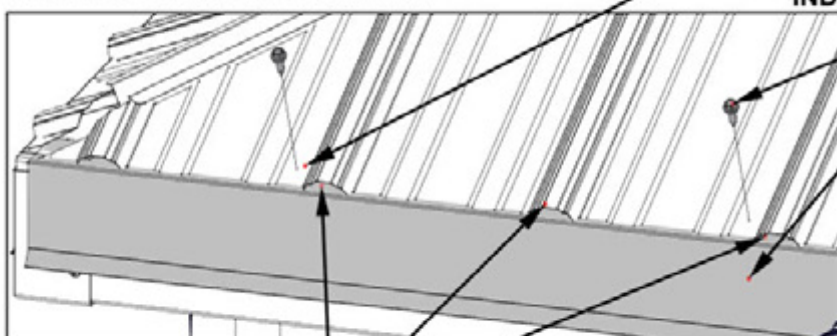


A4M03410 JOINTURE DE BORD D'ÉGOUTTE  
(x4)

- **ATTENTION! - VEUILLEZ PORTER LES GANTS LORSQUE VOUS MANIPULER L'ACIER.**
- **ENLEVEZ LA COUCHE PROTECTRICE BLEUE.**
- **RÉPÉTEZ SUR TOUS LES QUATRE COINS.**

- **INSÉREZ 1 BORD DE GOUTTE DANS CHAQUE CÔTÉ DE LA JOINTURE POUR QU'ILS SE RENCONTRENT AU CENTRE.**
- **INSÉREZ LE BORD DE GOUTTE SOUS LE TÔLE DE TOIT, ET SUR LE DESSUS DE LA POUTRE.**
- **VOIR LES DÉTAILS CI-DESSOUS.**

UNE FOIS LE BORD DE GOUTTE POUSSÉ SOUS LE TOIT FIXER LA FEUILLE À L'AIDE DE VIS H100833. COMMENCEZ À L'ENDROIT INDIQUÉ APPROXIMATIVEMENT 1" [25 mm] VERS LE HAUT À PARTIR DU BAS DE LA FEUILLE ET PRÈS DE LA CRÊTE HAUTE EN TÔLE. TRAVAIL DE GAUCHE À DROITE ET SAUTER CHAQUE AUTRE HAUTE CRÊTE COMME INDIQUÉ.



833 (x32)  
VIS-16x3/4

BORD D'ÉGOUTTE

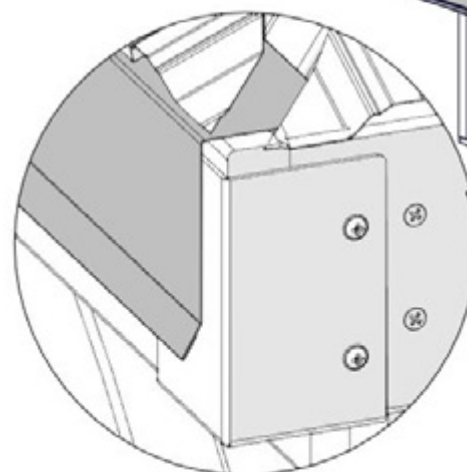
FAÎTES DANS LES  
TÔLES

TÔLES DE TOIT

SOLIVE

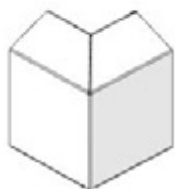
3442 (x2)  
BORD D'ÉGOUTTE

3410 (x1)  
JOINTURE DE  
BORD D'ÉGOUTTE

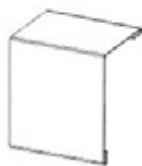


# ÉTAPE 44 - ASSEMBLAGE DE GARNITURE DE TOIT

QTÉ	N° DE PIÈCE	DESCRIPTION
32	H100759	VIS AUTORADIEUSE 1/4x1



A4M02825 GARNITURE DE JOINT DE COIN  
(x4)

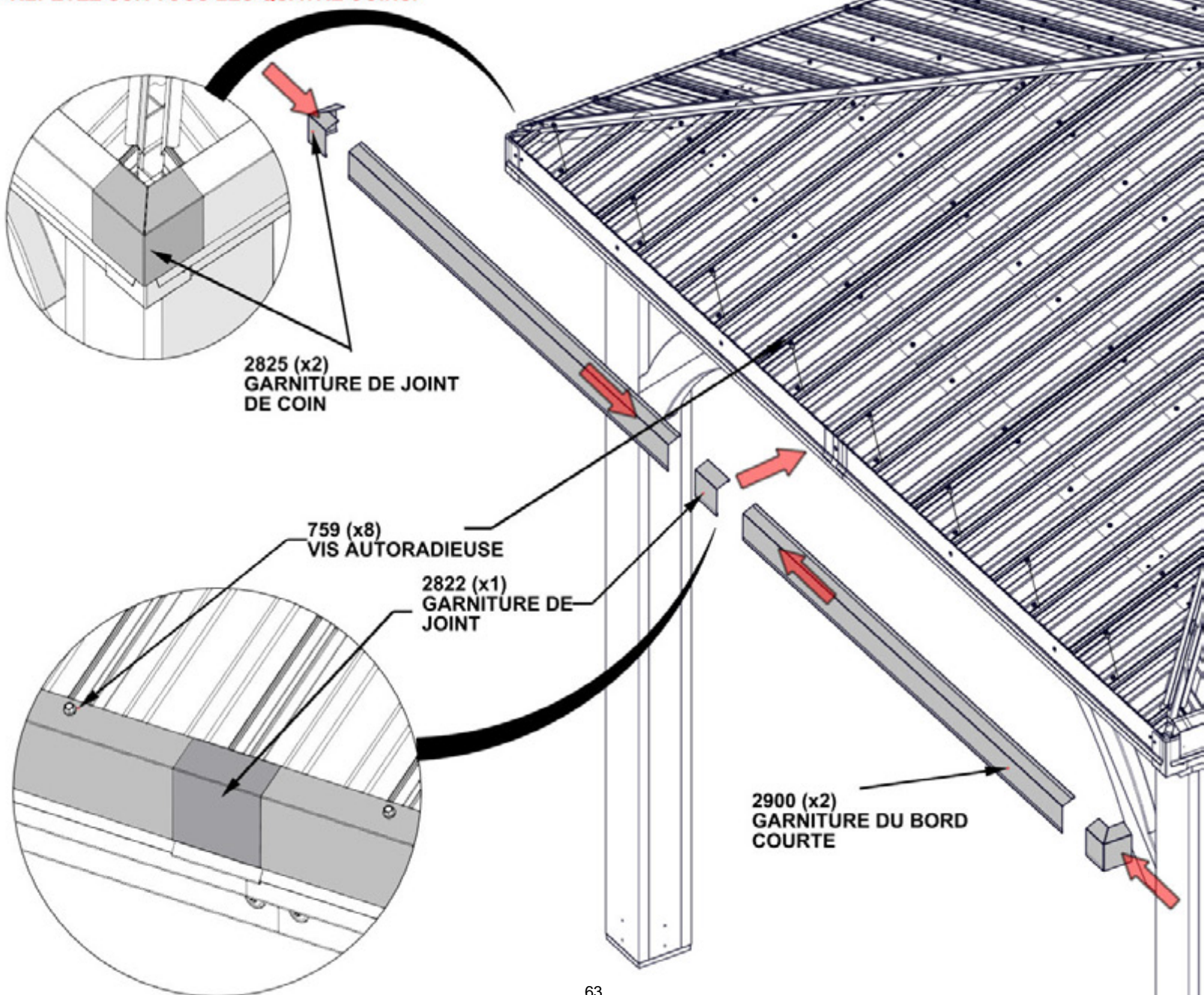


A4M02822 GARNITURE DE JOINT  
(x4)



A4M02900 GARNITURE DE BORD  
(x8)

- GLISSEZ LES PIÈCES DE GARNITURE DE BORD DANS CHAQUE CÔTÉ DE LA JOINTURE DE LA GARNITURE ET LA JOINTURE DE COIN.
- CENTREZ L'ASSEMBLAGE DE GARNITURE DE BORD AU-DESSUS LE BORD DU TOIT.
- ASSUREZ QUE TOUS LES PANNEAUX DE TOIT SONT COUVERTS AVANT D'INSTALLER LES VIS
- COMMENCEZ LES VIS AU PREMIER FAÎTE HAUT DES TÔLES DE TOIT.
- ASSUREZ QUE VOUS INSÉREZ LES VIS À TRAVERS CHAQUE PIÈCE DE GARNITURE ET DE BORD D'ÉGOUTTE.
- VEUILLEZ INSTALLER UNE VIS À CHAQUE AUTRE FAÎTE (8 PAR CÔTÉ).
- **ATTENTION! - VEUILLEZ PORTER LES GANTS LORSQUE VOUS MANIPULER L'ACIER.**
- **ENLEVEZ LA COUCHE PROTECTRICE BLEUE.**
- **RÉPÉTEZ SUR TOUS LES QUATRE COINS.**



# ÉTAPE 45 - ASSEMBLAGE DE TOIT

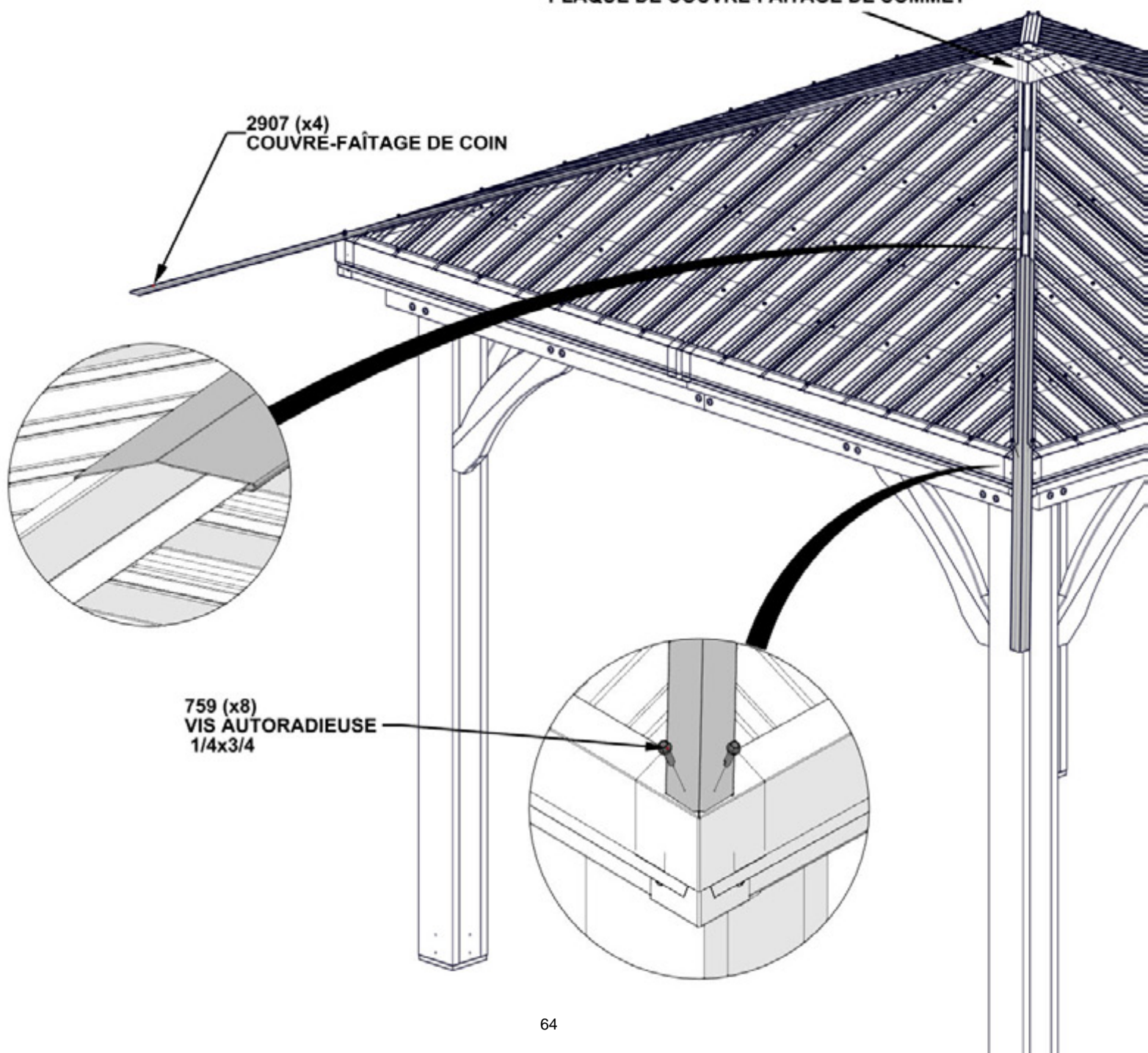
QTÉ	N° DE PIÈCE	DESCRIPTION
8	H100759	VIS AUTORADIEUSE 1/4x1



A4M02907 COUVRE-FAÎTAGE DE COIN  
(x4)

- GLISSEZ LE COUVRE-FAÎTAGE SUR LE CANAL DE COUVRE-FAÎTAGE COMME MONTRÉ.
- GLISSEZ LE BOUT AU-DESSOUS LA PLAQUE DE COUVRE-FAÎTAGE DE SOMMET.
- CETTE PIÈCE SERA SÉCURISÉE EN PLACE PENDANT L'ÉTAPE PROCHAINE.
- **ENLEVEZ LA COUCHE PROTECTRICE BLEUE.**
- **RÉPÉTEZ SUR TOUS LES QUATRE COINS.**

PLAQUE DE COUVRE-FAÎTAGE DE SOMMET



2907 (x4)  
COUVRE-FAÎTAGE DE COIN

759 (x8)  
VIS AUTORADIEUSE  
1/4x3/4

# ÉTAPE 46 - QUINCAILLERIE D'ANCRAGE

QTÉ	N° DE PIÈCE	DESCRIPTION
32	H100471	TIREFOND WH 5/16x1 1/2 BLK

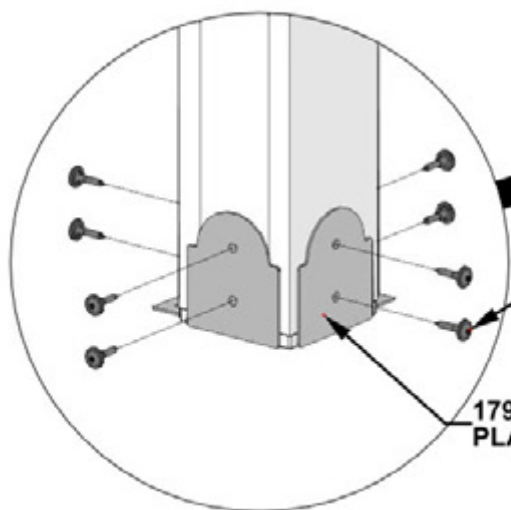
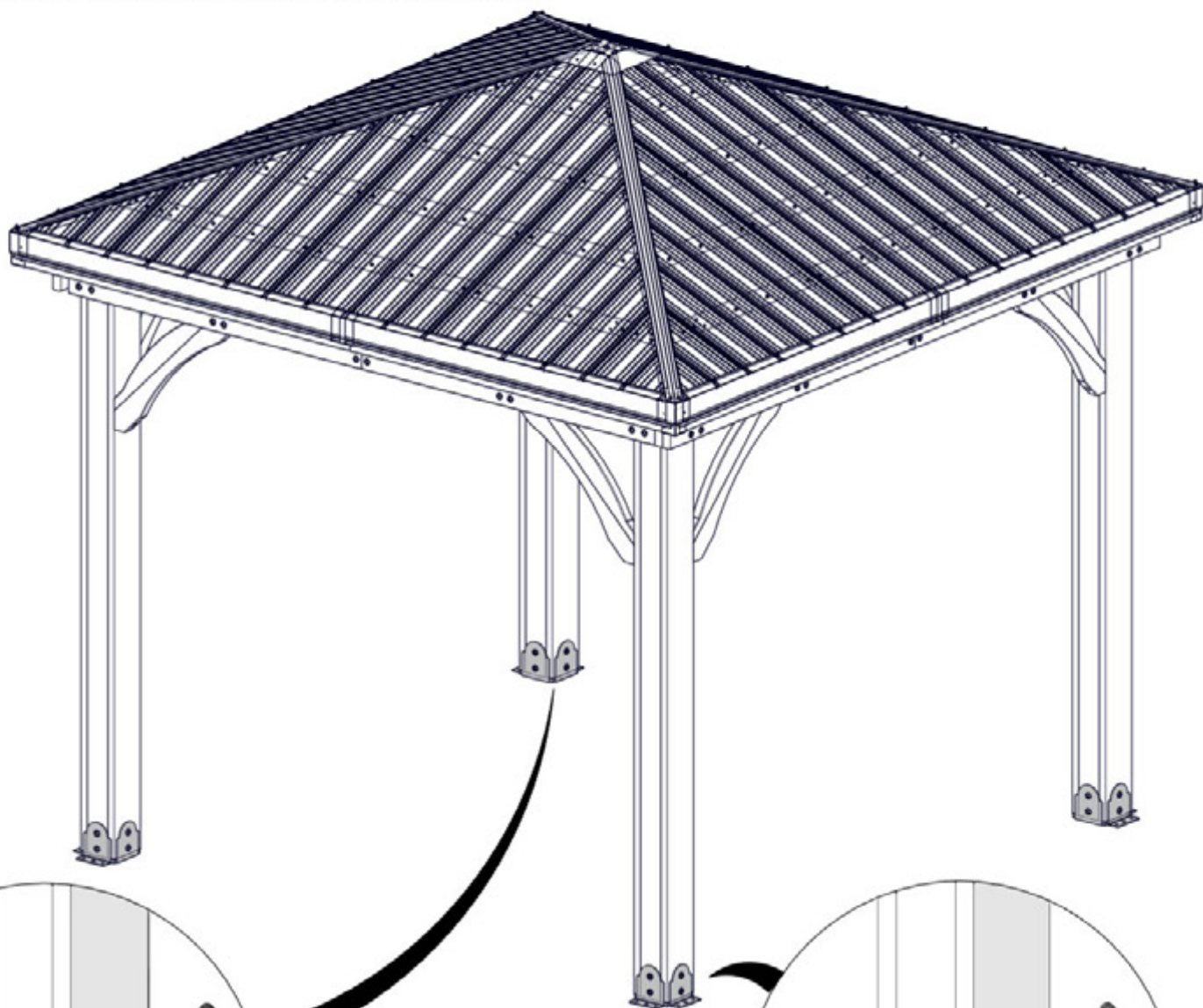


A4M01794 PLAQUE DE POTEAU  
(x8)



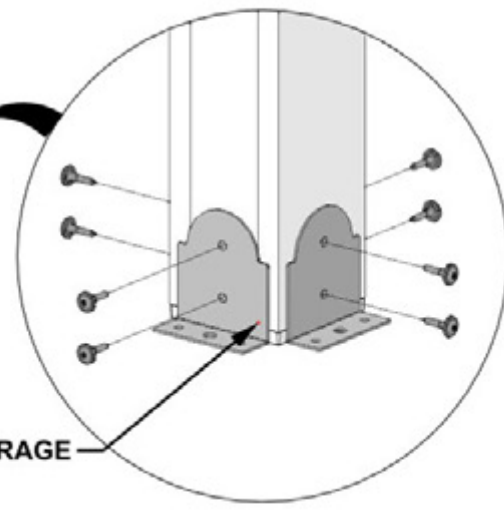
A4M01793 PLAQUE D'ANCRAGE DE POTEAU  
(x8)

- TOUS LES PLAQUES DE POTEAU VONT SUR L'INTÉRIURE DES POTEaux COMME MONTRÉS.
- TOUS LES PLAQUES D'ANCRAGE DES POTEaux VONT SUR L'EXTÉRIURE DES POTEaux COMME MONTRÉS.
- ALIGNÉZ CHAQUE PLAQUE AVEC LES TROUS DANS LE POTEAU



471 (x32)  
TIRE-FOND - 1 1/2"

1794 (x8)  
PLAQUE DE POTEAU



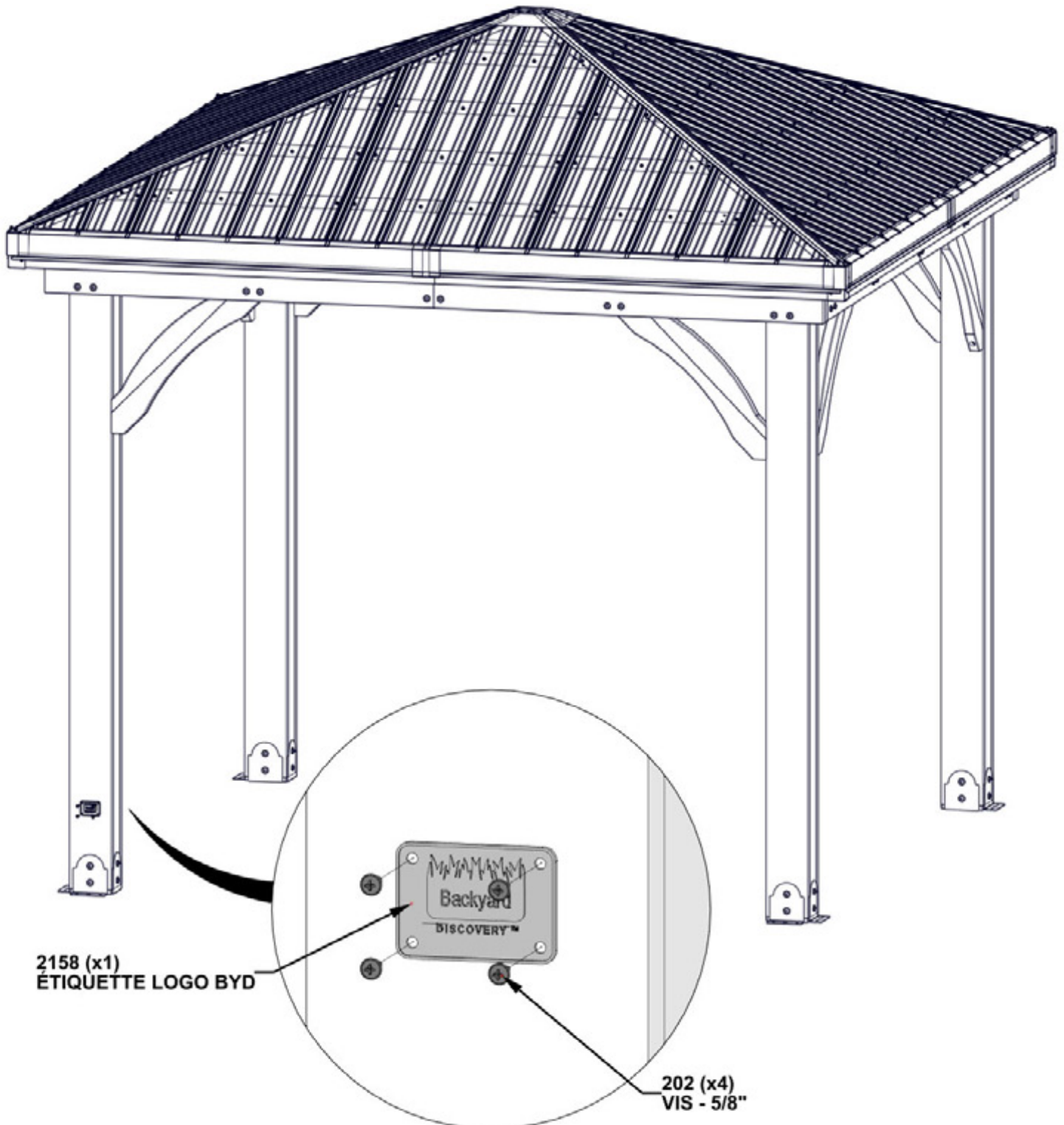
1793 (x8)  
PLAQUE D'ANCRAGE  
DE POTEAU

# ÉTAPE 47 - ATTACHEMENT D' ÉTIQUETTE LOGO BYD



QTÉ	N° DE PIÈCE	DESCRIPTION
4	H100202	VIS PWH 8x5/8 BLK

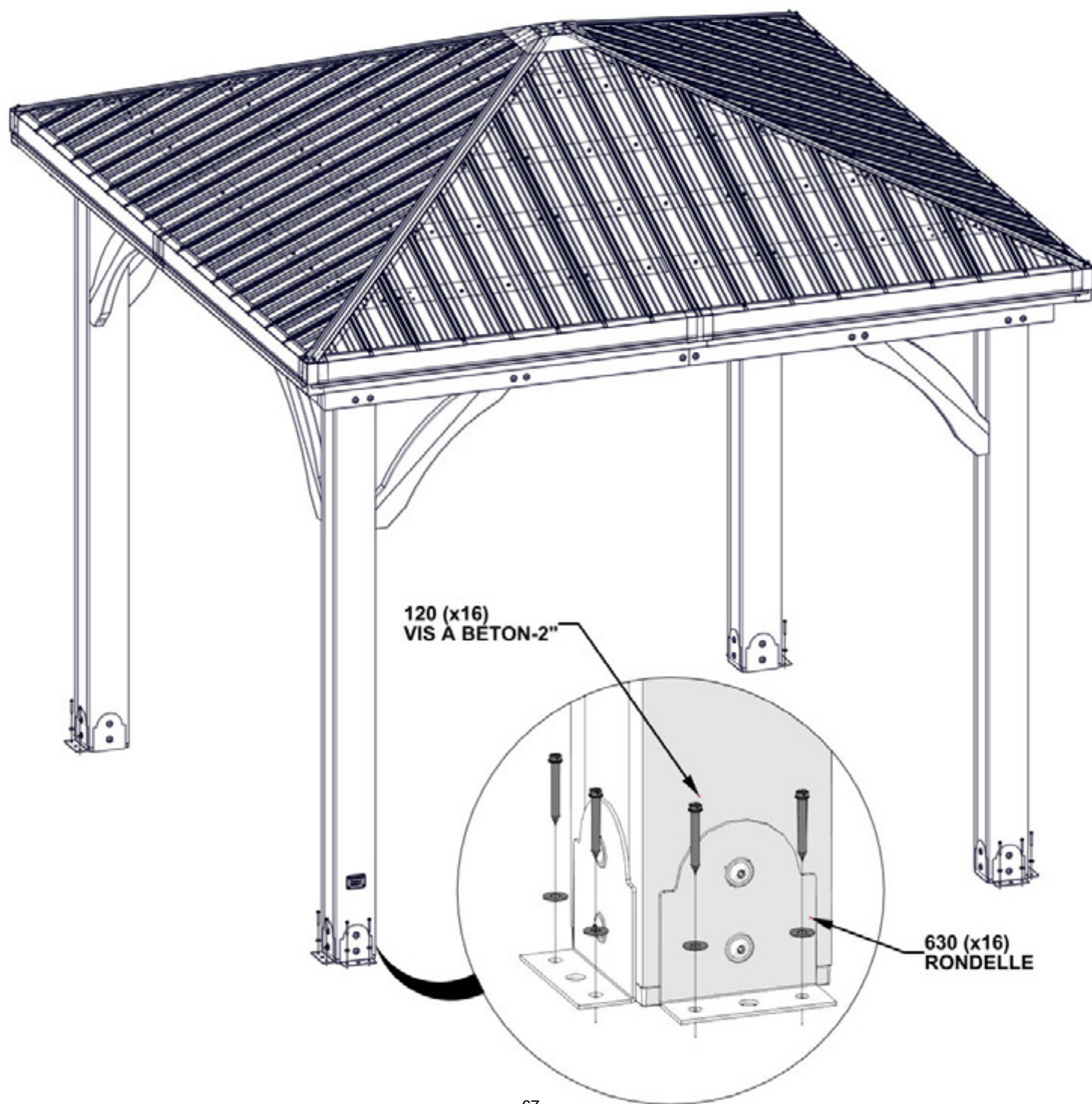
A4M02158 ÉTIQUETTE LOGO BYD  
(x1)

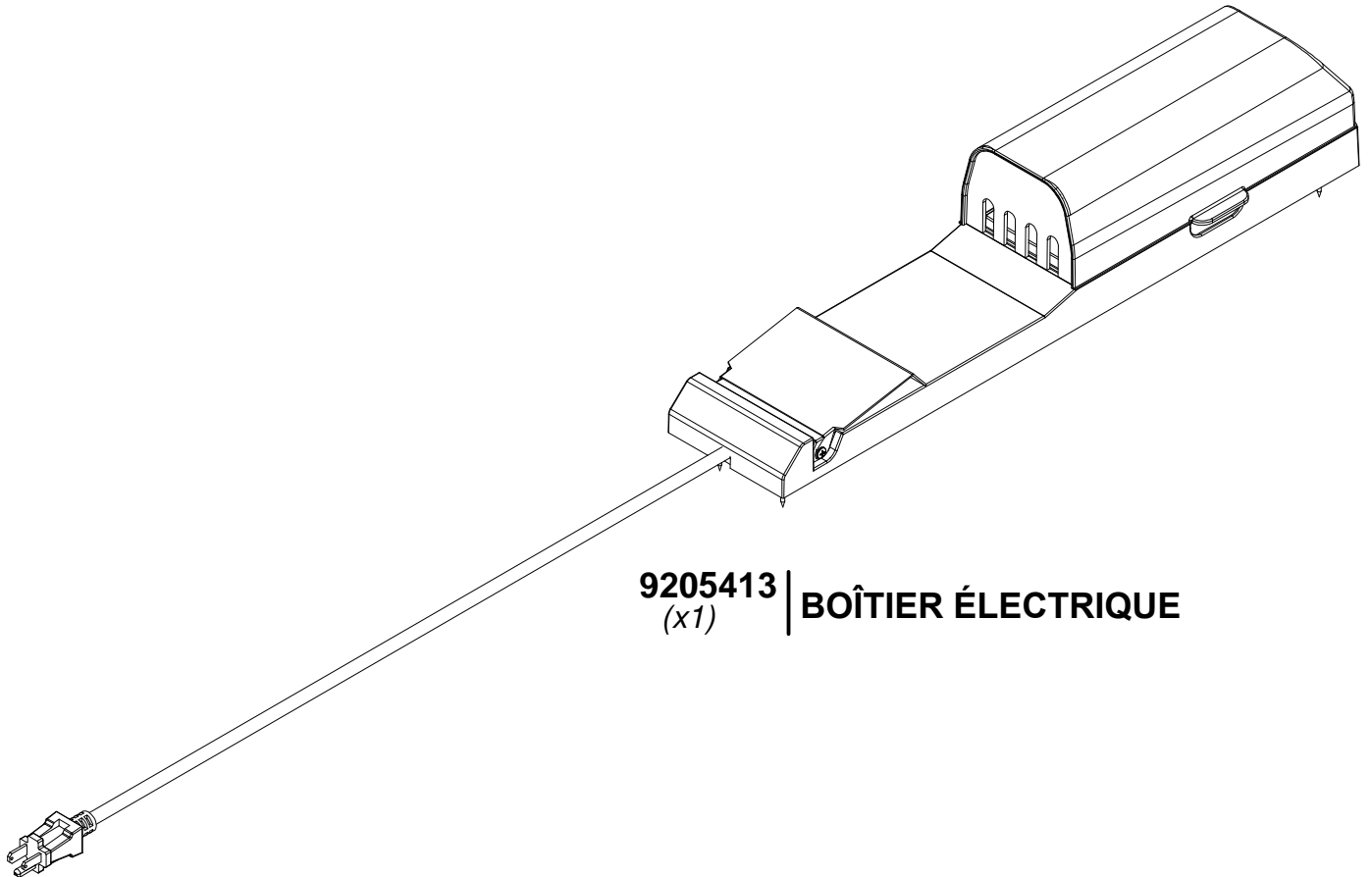


# ÉTAPE 48- ANCRAGE DE GAZEBO

QTÉ	N° DE PIÈCE	DESCRIPTION
16	H100120	ANCRE À BÉTON 1/4"x2"
16	H100630	RONDELLE PLATE 8x19 BLK

- LE FABRICATEUR RECOMMANDE QUE L'INSTALLATION SOIT SUR UNE SURFACE DE BÉTON OU DES POTEAUX DE BÉTON.  
- POUR L'INSTALLER SUR UNE TERRASSE EN BOIS VEUILLEZ VÉRIFIER QUE IL Y A UN SOUTIEN STRUCTURAL SUFFISANT AU-DESSOUS. LA QUINCAILLERIE N'EST PAS INCLUSE.





**9205413** | **BOÎTIER ÉLECTRIQUE**  
(x1)

POUR L'INSTALLATION DU BOÎTIER ÉLECTRIQUE, REPORTEZ-VOUS AUX INSTRUCTIONS DE MONTAGE FOURNIES AVEC LE KIT DU BOÎTIER ÉLECTRIQUE. INSTALLEZ-LE SUR LE POTEAU QUE VOUS SOUHAITEZ. SUIVEZ LES INSTRUCTIONS POUR UNE INSTALLATION CORRECTE.