

Sofa

Canapé

Sofá

Get ready for assembly!
Préparez-vous à l'assemblage!

Prepararse para el montaje!

**You need assembly support or
replacement parts for your product?**

**Vous avez besoin de support à l'assemblage ou
de pièces de remplacement pour votre produit?**

**¿Necesita soporte de montaje o piezas
de repuesto para su producto?**



**Contact our customer
support heroes**
**Contactez nos héros au
service à la clientèle**
**Contacte a nuestros héroes
de servicio al cliente**



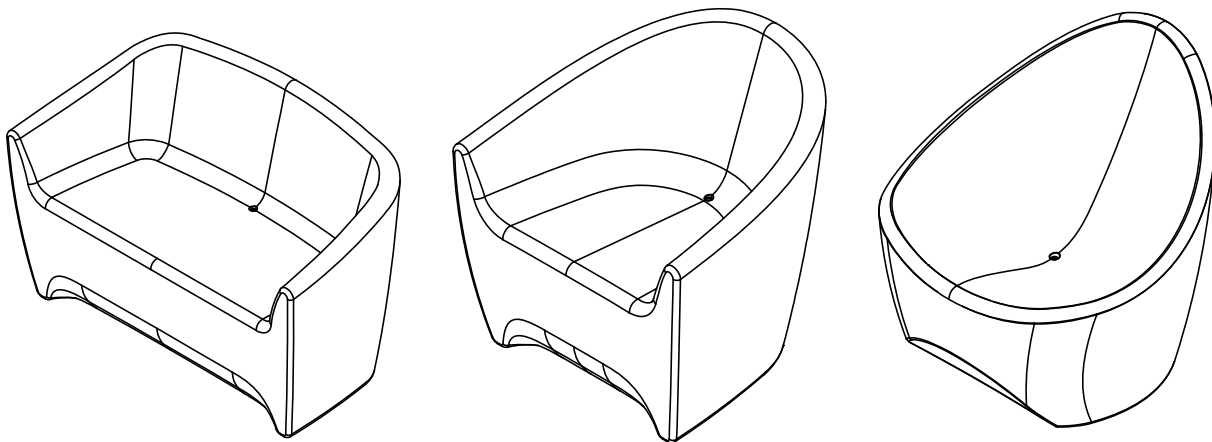
Call us
Appelez-nous
llámenos

USA & Canada : 1-800-290-0465
Mexico : 001-800-514-5320
o al 800-522-6796



Send an Email at
Envoyez-nous un courriel au
Envianos un email al

service@southshorefurniture.com



South  Shore

southshorefurniture.com

Production Code / Code de production / Código producción _____

**** This number should be kept for all service request. / Ce numéro devra être conservé pour toute demande de service. / Conserve este número para cualquier solicitud de servicio.**

ASSEMBLY INSTRUCTIONS #10043470

INSTRUCTIONS D'ASSEMBLAGE / INSTRUCTIVO DE ARMADO

A customer service available 7 days a week to answer all your needs

South Shore is a family company based in Quebec. We design our own pieces, and make them in house, so we're never far away when you call us with a question or concern. Our team is in constant contact with our design, production and distribution teams, making it easy to find answers for you — whether it's a five-minute call or an hour-long tutorial on how to assemble a storage unit. When we put so much time into crafting our pieces, why would we put a limit on support?

Servicio al cliente disponible los 7 días de la semana para satisfacer todas sus necesidades.

South Shore es una empresa familiar con sede en Quebec. Diseñamos nuestras propias piezas. El poder estar en constante contacto con nuestro equipo de diseño, de producción y de distribución, nos permite conseguir respuestas a todas sus preguntas, ya sea por una simple llamada de cinco minutos o incluso por un tutorial de una hora para ayudarlo a ensamblar sus muebles. Destinamos tanto tiempo a la creación de nuestros productos, que sería una locura limitar nuestro apoyo y nuestro servicio.

Un service client disponible 7 jours sur 7 pour répondre à tous vos besoins

South Shore est une entreprise familiale basée à Québec. On conçoit nos propres produits. Constamment en contact avec nos équipes de conception, de production et de distribution, c'est facile pour nous d'obtenir les réponses à vos questions — que ce soit pour un simple appel de cinq minutes ou encore pour un tutoriel d'une heure afin de vous aider à assembler votre meuble. On consacre tellement de temps à la création de nos produits, ce serait fou de limiter notre accompagnement et notre service!



For any question Pour toute question Para cualquier duda



Call us
Appelez-nous
llámenos
USA & Canada : 1-800-290-0465
Mexico : 001-800-514-5320
o al 800-522-6796



Send an Email at
Envoyez-nous un courriel au
Envianos un email al

service@southshorefurniture.com

5-YEAR WARRANTY / GARANTIE 5 ANS / GARANTÍA DE CINCO AÑOS

Your peace of mind is guaranteed!

We are committed to offering durable furniture and accessories that will last for many years to come. That's why all our products are covered by a warranty.

La paix d'esprit, c'est garanti!

Nous avons à cœur de vous offrir des meubles et accessoires durables qui sauront vous accompagner pour de nombreuses années à venir. C'est pourquoi ils sont tous couverts par une garantie selon le type de produit.

¡Tu tranquilidad está garantizada!

Estamos comprometidos en ofrecer muebles y accesorios duraderos por muchos años. Esa es la razón por la que nuestros productos están cubiertos por una garantía.

5-year warranty on commercial grade outdoor furniture

This warranty covers all parts and components of commercial grade outdoor furniture made of fabric, plastic, polyethylene resin, metal and wood products, against defects in materials and workmanship for a period of five (5) years.

Garantie de (5) ans sur les meubles extérieurs de qualité commerciale

Cette garantie couvre toutes les pièces et composantes d'un meuble extérieur de qualité commerciale fait de tissu, plastique, résine de polyéthylène, métal ou de bois, contre les défauts de matériaux et de main-d'œuvre pour une durée déterminée de cinq (5) ans.

Garantía de cinco (5) años en mobiliario para exteriores con grado comercial

Esta garantía cubre contra defectos en materiales y mano de obra todas las partes y componentes de grado comercial en mobiliario para exteriores hecho de tela, plástico, resina de polietileno, metal o madera por el período de cinco (5) años.

DOWNLOAD THE FULL WARRANTY



southshorefurniture.com/warranty

TÉLÉCHARGER LA GARANTIE COMPLÈTE



southshorefurniture.com/warranty

BAJAR LA GARANTÍA COMPLETA



southshorefurniture.com/warranty



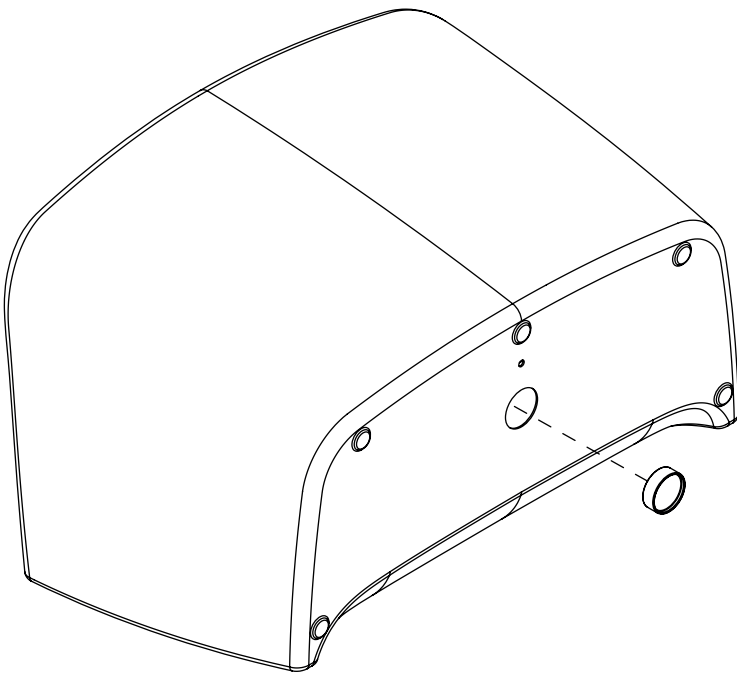
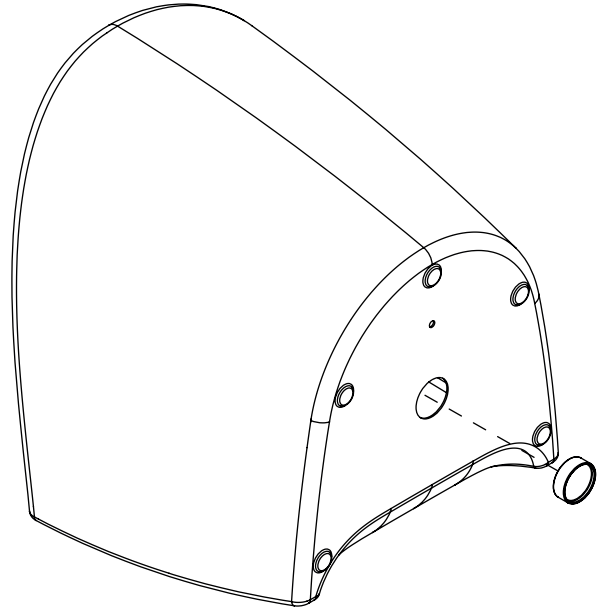
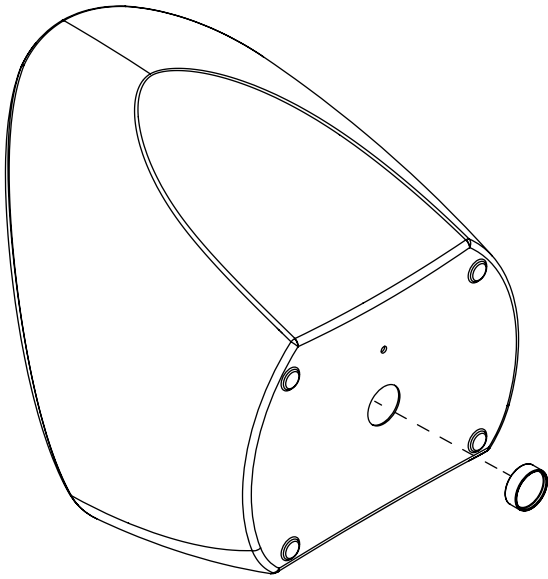
Register your product now!

Enregistrez votre produit dès maintenant!

¡Registre su producto ahora!



1



The caps under the chairs are removable. Weights can be inserted into the chairs to increase their weight.

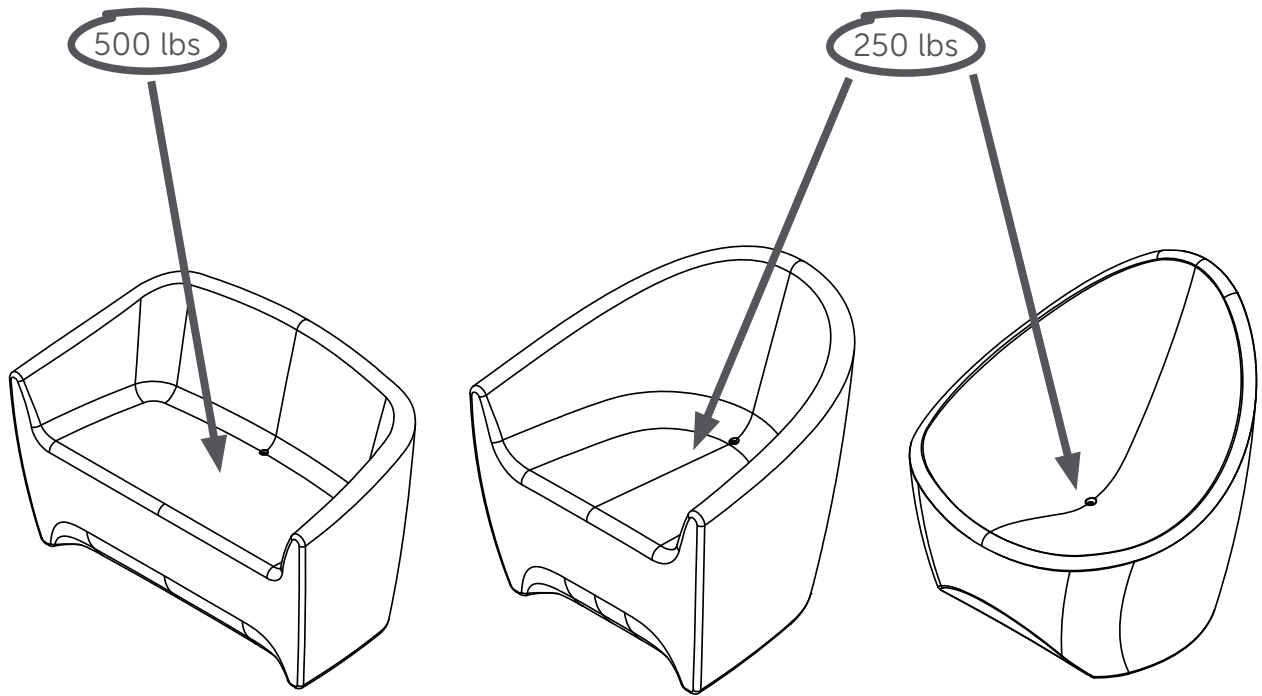
Les bouchons situés sous les fauteuils sont amovibles. Des poids peuvent être insérés dans les fauteuils pour en augmenter le poids.

Las tapas debajo de las sillas son desmontables. Se pueden insertar pesas en las sillas para aumentar su peso.

WEIGHT

POIDS

PESO



This South Shore Furniture product is designed to withstand the weight indicated above. We are not responsible for the breakage of parts or any injury caused by the failure to comply with this recommendation.

Ce produit de Meubles South Shore a été conçu pour résister aux poids mentionnés ci-haut. Nous ne sommes pas responsables du bris des pièces ou de toute blessure occasionnée par le non-respect de cette recommandation.

Este producto de las industrias South Shore ha sido concebido para resistir el peso que se menciona aquí. No somos responsables del daño de piezas o cualquier otra lesión ocasionada por no cumplir con esta recomendación.

MAINTENANCE TIPS

CONSEIL D'ENTRETIEN / CONSEJOS DE MANTENIMIENTO



Can stay outside year-round.
Aucun entreposage saisonnier nécessaire.
No requiere almacenamiento estacional.



Strong UV Protection.
Grande Protection UV.
Gran protección UV.



Resistant -100 °F to +150 °F
Résistant de -40 °C à +65 °C.
Resistente de -40 °C a + 65 °C.



All the plastic materials in this collection are fully recyclable.
Tous les matériaux plastiques de cette collection sont entièrement recyclables.
Todos los materiales plásticos de esta colección son totalmente reciclables.



Never use abrasive cleaning products. They can damage the finish. For cleaning, use only a water hose (you can also use a high-pressure water jet) and a mild soap.

Ne jamais utiliser de produits nettoyants abrasifs, cela va endommager le fini. Utiliser seulement un jet d'eau (vous pouvez utiliser des appareils à haute pression) et un savon doux.

Nunca utilice productos de limpieza abrasivos, estos dañaran el acabado. Use solamente un chorro de agua (puede usar dispositivos de alta presión) y jabón suave.



Wooden components must be protected from the elements.
Maintain as needed with an exterior water-based varnish.

Les composantes en bois doivent être protégées des intempéries.
Entretenir au besoin avec un vernis extérieur à base d'eau.

Los componentes de madera deben protegerse de los elementos.
Mantener según sea necesario con un barniz a base de agua para exteriores.

South  *Shore*