

ESTRUCTURA MULTIUSO PARA SOMBRA 4.4 m x 10.3 m (14.3' x 33.6')

Instrucciones de instalación y funcionamiento – YM12871M

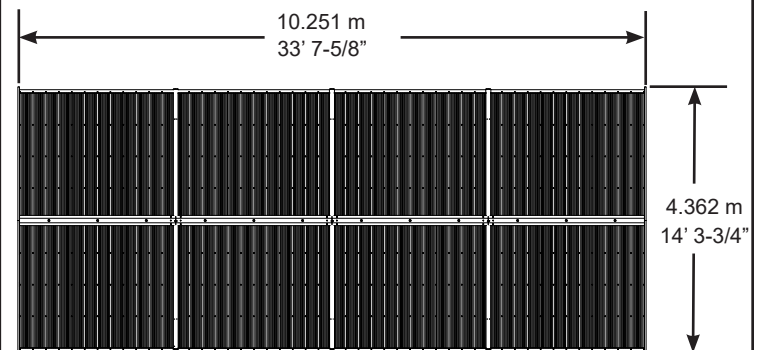


IMPORTANTE: CONSERVE PARA FUTURA REFERENCIA. LEA CUIDADOSAMENTE

06-08-2023

YARDISTRY®

IMPORTADO POR:
IMPORTADORA PRIMEX, S.A. DE C.V.
BLVD. MAGNOCENTRO NO. 4
SAN FERNANDO LA HERRADURA
HUIXQUILUCAN, ESTADO DE MÉXICO
C.P. 52765. RFC: IPR-930907-S70
TEL. 55-246-5500
WWW.COSTCO.COM.MX



ALTURA:
3.270 m / 10' 8-3/4"

¡Nota importante de seguridad!

Los componentes Yardistry están hechos para brindar privacidad y usarse de forma decorativa y ornamental.

El producto NO TIENE COMO PROPÓSITO lo siguiente:

- Ser usado como barrera de seguridad para evitar el acceso no supervisado a piscinas, jacuzzis, spas o estanques.
- Ser usado como soporte para un edificio, estructura, objetos pesados o columpios.
- Ser usado en lugares donde haya acumulación de viento, lluvia o nieve que genere una carga adicional al producto.

¡IMPORTANTE! Para prepararse para el invierno, gire las rejillas a la posición abierta (montante) y luego coloque el Bloqueo y el Enlace rápido (página 58). Esto evitará que las rejillas se rompan debido al peso de la nieve y el hielo. Cualquier nieve acumulada debe ser retirada del techo.

NO trepe ni camine sobre el techo por ningún motivo.

Las estructuras permanentes pueden requerir un permiso de construcción. Como comprador e instalador de este producto se recomienda consultar con los departamentos de planificación, zonificación e inspección de construcción local para guías o códigos de construcción aplicables y/o requisitos de zonificación.

La madera NO es un retardante de incendios y se prende fuego. Las parrillas, fosas para fogatas y chimeneas son un peligro de incendio si se colocan muy cerca de una estructura Yardistry. Consulte en el manual del usuario de la parrilla, fosa para fogata o chimenea las distancias seguras de materiales inflamables.

Use guantes para evitar lastimarse con los posibles bordes filosos de las piezas antes del montaje.

Durante el montaje, siga todas las advertencias de seguridad proporcionadas con sus herramientas y use gafas de seguridad aprobadas por la OSHA. Algunas estructuras pueden requerir de dos o más personas para un montaje seguro.

¡Revise si hay servicios básicos bajo tierra antes de cavar o clavar estacas en el suelo!

Durante el montaje, es importante seguir estas instrucciones al pie de la letra, que el montaje se realice sobre una superficie sólida y nivelada y que se sigan las instrucciones para encuadrar, nivelar y anclar la estructura para reducir las separaciones entre las maderas.

Información General

Información general: Los componentes de madera son fabricados con cedro (C. Lanceolata) y vienen protegidos de fábrica con pintura a base de agua. Es normal la aparición de nudos, pequeñas marcas (grietas) y el desgaste y no afectan la resistencia del producto. Es importante aplicar todos los años un sellador o barniz impermeabilizante a base de agua para reducir el desgaste y agrietamiento de la madera.

www.yardistrystructures.com

¿Preguntas?

Llame a nuestra línea gratuita o escríbanos a:
1 (888) 509-4382
support@yardistrystructures.com

Horas regulares: Lun - Vie, 8:30 am - 5:00 pm EST
(excepto los días festivos)

(Para horarios extendidos visite nuestro sitio web)

Inglés y francés hablado

Patentes pendientes / **En México comunicarse con el importador del producto.**

Garantía Limitada

Yardistry garantiza que este producto está libre de defectos en materiales y mano de obra por un período de un (1) año de la fecha original de compra. Adicionalmente, para cualquier product con madera, toda la madera está garantizada por cinco (5) años contra la degradación y putrefacción. Esta garantía aplica al dueño original y registrante y no es transferible.

Se requiere mantenimiento regular para asegurar la integridad de su producto y es un requisito de la garantía. Esta garantía no cubre cualquier costo de inspección..

Esta Garantía Limitada no cubre:

- Trabajo para el reemplazo de cualquier artículo(s) defectuoso;
- Daños incidentales o consecuentes;
- Defectos cosméticos que no afecten el rendimiento o la integridad;
- Vandalismo, uso o instalación inapropiados, actos de la naturaleza incluyendo pero no limitándose a los vientos, tormentas, granizo, inundaciones, exceso de exposición al agua;
- Menor torsión, deformación, agrietado, o cualquier otra propiedad natural concurrente a la madera que no afecte su rendimiento o integridad.

Los productos Yardistry han sido diseñados para seguridad y calidad. Cualquier modificaciones hechas al producto original pueden dañar la integridad estructural del producto, provocando fallas o posibles lesiones. Yardistry no puede asumir ninguna responsabilidad para productos modificados. Además, las modificaciones anulan cualquiera y todas las garantías.

Este producto está garantizado para USO RESIDENCIAL SOLAMENTE. Yardistry renuncia a todas las representaciones y garantías de todo tipo, expresas o implícitas.

Esta Garantía le brinda derechos legales específicos. Puede tener otros derechos también que varían de estado a estado o provincia a provincia. Esta garantía excluye todos los daños consecuentes, sin embargo, algunos estados no permiten la limitación or exclusión de daños consecuentes, y por lo tanto esta limitación no se aplica con usted.

GARANTÍA NO VALIDA EN MÉXICO

Instrucciones para el mantenimiento correcto

Su estructura Yardistry está diseñada y construida con materiales de calidad. Como todos los productos para exteriores se erosiona y desgasta. Para maximizar el placer, seguridad y vida útil de su estructura es importante que usted, el dueño, le dé el mantenimiento apropiado.

TORNILLOS Y ACCESORIOS:

- Revise si están oxidadas las partes metálicas. Si se encuentra alguna, líjela y vuélvala a pintar usando pintura sin plomo que cumpla con el 16 CFR 1303.
- Inspeccione y ajuste todos los tornillos y accesorios al finalizar el montaje; después del primer mes de uso; y luego, anualmente. No ajuste los tornillos de más ya que puede romper y astillar la madera.
- Verifique si hay bordes filosos o tornillos sobresalidos, agregue arandelas si es necesario.

PIEZAS DE MADERA:

- Sin protección lucirán desgastadas con el tiempo. La aplicación periódica de una pintura externa impermeabilizante (a base de agua) ayudará a mejorar la apariencia y duración.
- Revise si hay deterioro, daño estructural o astillado en todas las piezas de madera. Lije las astillas y reemplace los tornillos y accesorios de madera deteriorados. Como con todas las maderas, es normal que tengan marcas y pequeñas grietas en pequeñas cantidades.
- Puede haber separaciones entre las uniones de algunas maderas.

Guías de Ensamblaje

Herramientas requeridas:

- Cinta métrica
- Nivel
- Taladro convencional o inalámbrico
- Llave de tubo de 7/16", 1/2" y 9/16"
- Llave inglesa de 7/16", 1/2" y 9/16"
- 2 x Escalera de mano de 8'
- Gafas de seguridad
- Ayudante adulto
- Guantes de seguridad
- Casco
- 2 x escaleras de mano de 6'
- Escuadra
- Llave de trinquete
- Martillo de carpintero

Símbolos:

A través de estas instrucciones se proporcionan símbolos en la esquina superior derecha de la página.



- Use ayuda cuando se muestre esto, se necesita la ayuda de 2,3 o 4 personas para realizar este paso de manera segura. Trate de evitar lesiones o daños durante el montaje, asegúrese de obtener ayuda.



- Use una cinta métrica para asegurar la ubicación correcta.



- Pre-perfore un agujero piloto antes de fijar el tornillo para evitar que la madera se parta.



- Verifique que el conjunto esté cuadrado antes de apretar los pernos

Si se deshace de su estructura Yardistry: Por favor desarme y deshágase de su unidad de manera de no generar riesgos innecesarios el momento de desecharla. Asegúrese de cumplir con las ordenanzas locales de eliminación.

Consejos para el montaje

A continuación le damos unos consejos útiles para que el proceso de montaje sea más fácil y eficiente.

PRE-ENSAMBLES:

(ej. Ensamblados de poste y viga, Ensamble de las viguetas del techo, etc)

- Trabaje sobre una superficie elevada, sólida y plana, como una mesa o un caballete.
- Mantenga todas las uniones niveladas donde se muestra en las instrucciones.
- Al ensamblar las vigas, procure que las piezas queden planas, rectas y bien unidas.

PIEZAS METÁLICAS:

- El material del techo puede tener bordes filosos. Use guantes protectores.
- Retire la cubierta plástica en ambos lados de los paneles de metal directamente antes de instalar cada pieza.
- Coloque el material del techo sobre una superficie no abrasiva antes y después del montaje, ya que se dobla, abolla y raya con facilidad.
- Los tornillos del techo pueden romper los paneles y bordes del techo si utiliza un taladro. Recomendamos ajustarlos a mano de manera que queden firmemente colocados en el material del techo.

Ejemplos de instalación permanente

Nota: Es sumamente importante que coloque bases, losas de hormigón o cubiertas cuadradas, sólidas y niveladas para sostener su Pérgola.

Esta estructura viene con Soportes de Postes, lo que permite instalar su estructura en forma permanente en una superficie de madera u hormigón nueva o pre-existente.

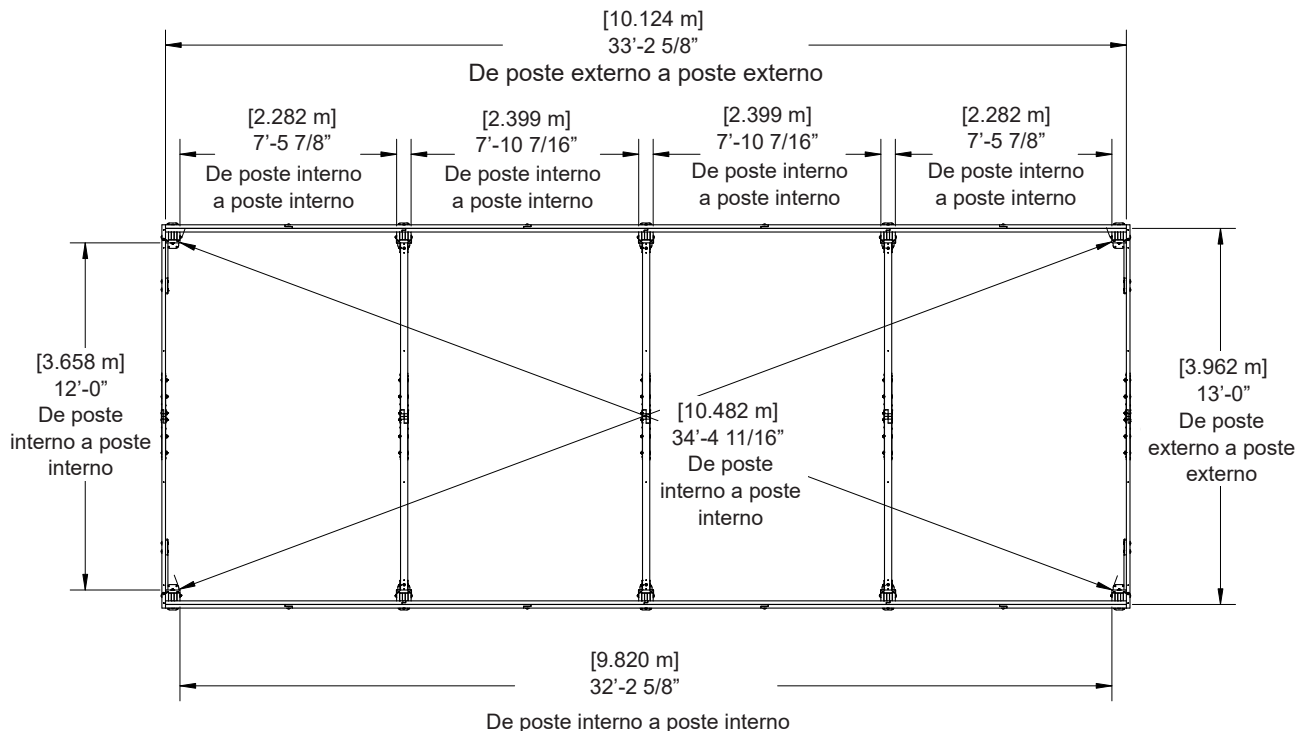
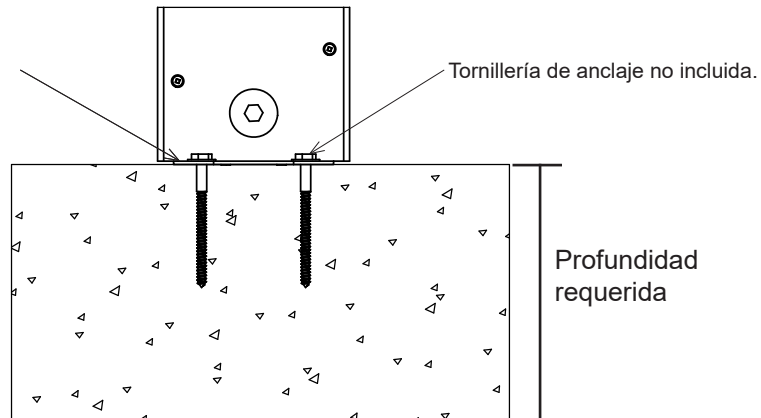
- Los tornillos y accesorios para fijar el Soporte del Poste a la estructura vienen incluidos.
- Los tornillos y accesorios para montar la estructura en forma permanente deben comprarse por separado en la ferretería local.

Si monta en bases de hormigón vea a continuación las ubicaciones y colocaciones correctas. Por favor vuelva a revisar la posibilidad de que hayan servicios básicos subterráneos como líneas de gas, teléfono, cable o riego por aspersión.

A continuación le damos algunos ejemplos de cómo montar la estructura en superficies de madera u hormigón.

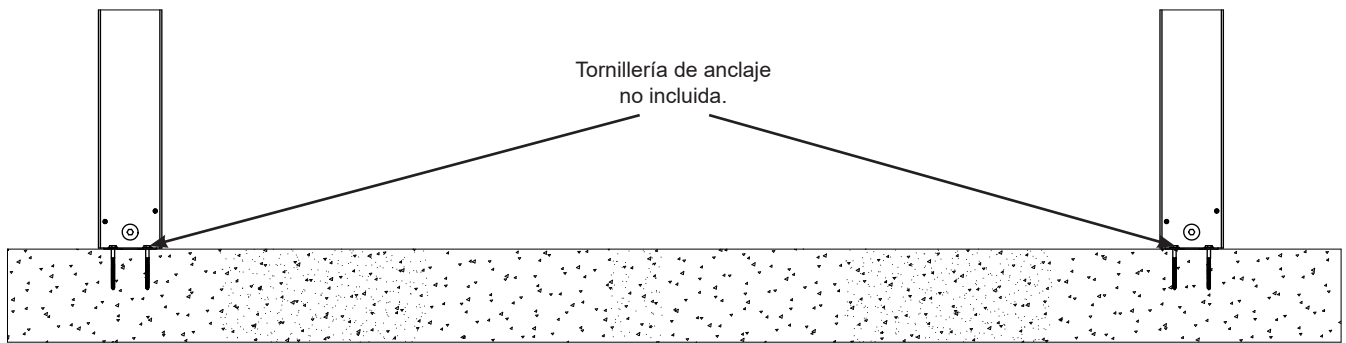
Revise los códigos de su edificio y ciudad local, ordenanzas, pactos en el vecindario, o restricciones de altura relacionadas con este tipo de estructuras para guía o requisitos de instalación aceptables.

Zapata de hormigón

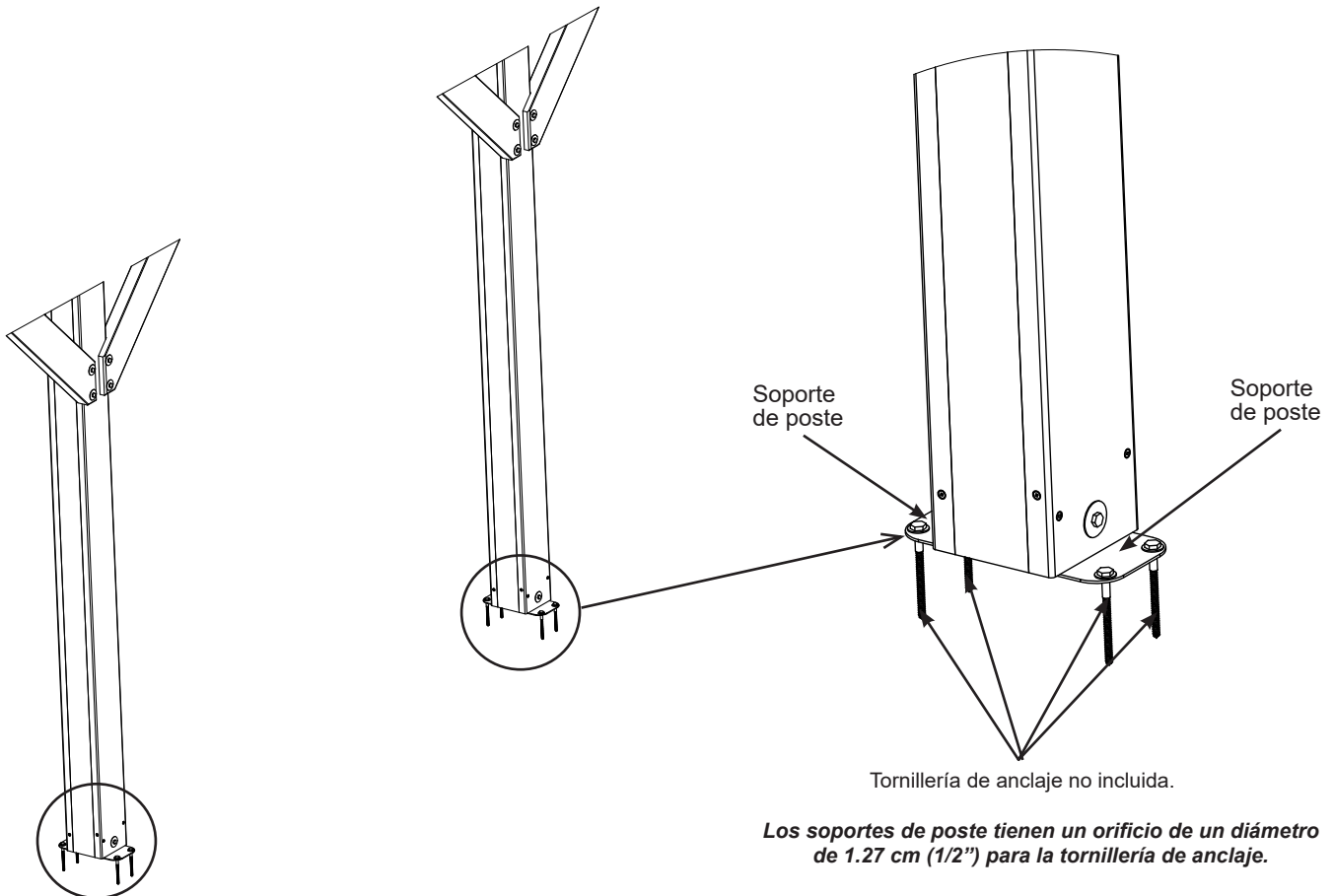
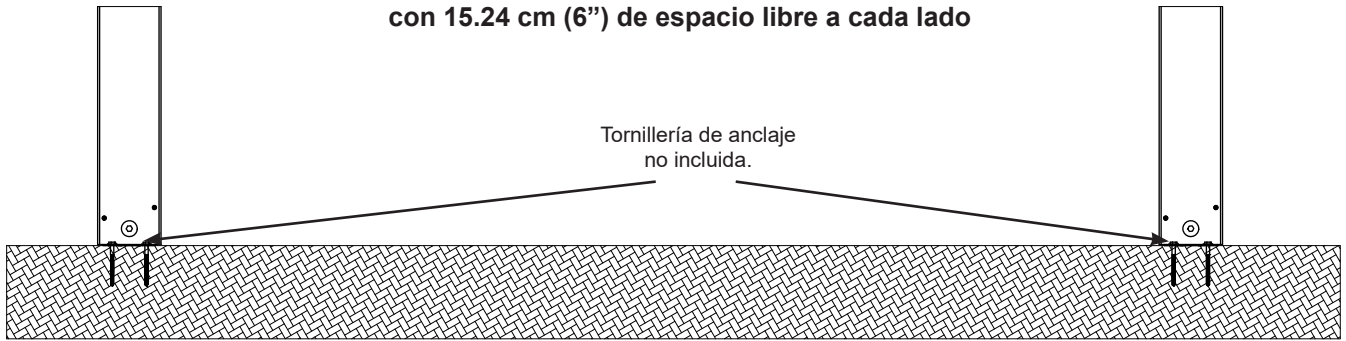


Ejemplos de instalación permanente (cont.)

Patio de hormigón [min. 4.267 m x 10.429 m (14' x 34' 2-5/8'')]
con 15.24 cm (6'') de espacio libre a cada lado



Plataforma de madera [min. 4.267 m x 10.429 m (14' x 34' 2-5/8'')]
con 15.24 cm (6'') de espacio libre a cada lado



Identificación de las piezas

(Las dimensiones son aproximadas y se muestran a fin de facilitar la identificación de piezas para el ensamblaje. Las dimensiones reales pueden ser menores o mayores.)

4 uds. Viga externa A con certificación FSC (1691) 1335.6 mm (52 9/16")



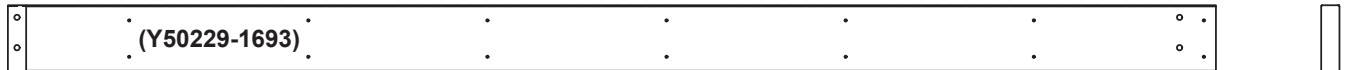
4 uds. Viga externa B con certificación FSC (1756) 2590.8mm (102")



2 uds. Viga externa C con certificación FSC (1757) 2576.3mm (101 7/16")



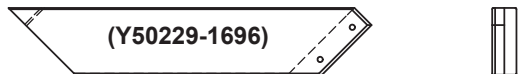
4 uds. Viga interna A con certificación FSC (1693) 2530.2 mm (99 5/8")



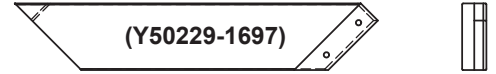
4 uds. Viga interna B con certificación FSC (1694) 2589.2 mm (101 15/16")



8 uds. Diagonal lateral izquierda con certificación FSC (1696) 760.5 mm (29 15/16")



8 uds. Diagonal lateral derecha con certificación FSC (1697) 760.5 mm (29 15/16")



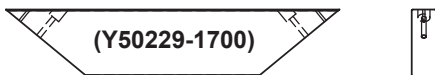
2 uds. Diagonal izquierda frontal/trasera con certificación FSC (1698) 906.6 mm (35 11/16")



2 uds. Diagonal derecha frontal/trasera con certificación FSC (1699) 906.6 mm (35 11/16")



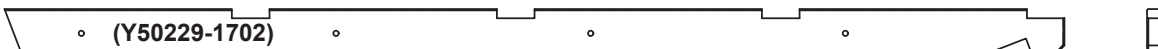
6 uds. Diagonal con certificación FSC (1700) 698.6 mm (27 1/2")



40 uds. Vigueta A con certificación FSC (1701) 2220.1 mm (87 3/8")



12 uds. Vigueta B con certificación FSC (1702) 2220.1 mm (87 3/8")



4 uds. Vigueta C con certificación FSC (1703) 2220.1 mm (87 3/8")



32 uds. Tirante con certificación FSC (1704) 2549 mm (100 3/8")



Identificación de las piezas (Las dimensiones son aproximadas y se muestran a fin de facilitar la identificación de piezas para el ensamblaje. Las dimensiones reales pueden ser menores o mayores.)

8 uds. Vigueta superior con certificación FSC (1705) 2549 mm (100 3/8")



8 uds. Cumbreira con certificación FSC (1706)
460.8 mm (18 1/8")



(Y50229-1706)

8 uds. Cumbreira larga con certificación FSC (1707)
754.8 mm (29 11/16")



(Y50229-1707)

2 uds. Conector de armadura con certificación FSC (1708)
812.8 mm (32")



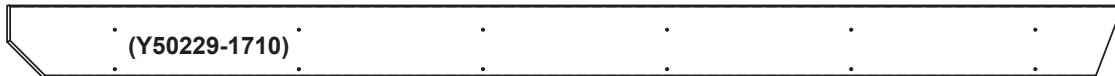
(Y50229-1708)

3 uds. Conector de armadura media con certificación FSC (1709) 812.8 mm (32")



(Y50229-1709)

4 uds. Cenefa con certificación FSC (1710) 2336.8 mm (92")



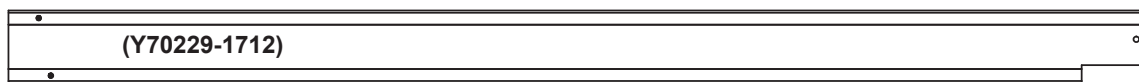
(Y50229-1710)

20 uds. Durmiente de vigueta con certificación FSC (1711) 1651 mm (65")



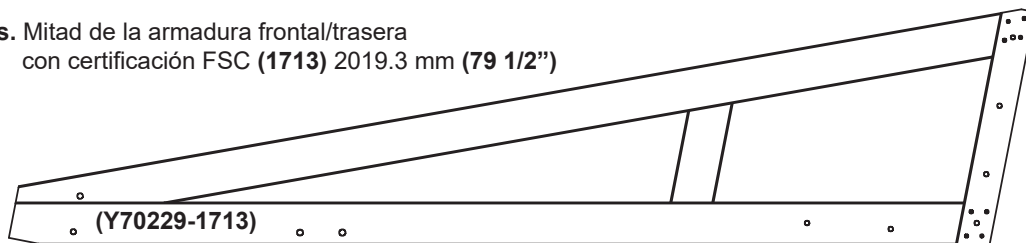
(Y50229-1711)

10 uds. Poste con certificación FSC (1712) 2387.6 mm (94")



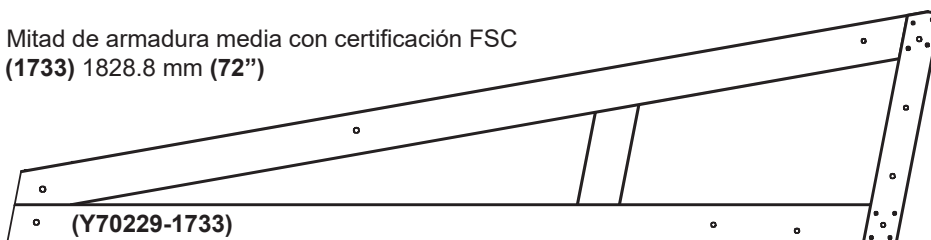
(Y70229-1712)

4 uds. Mitad de la armadura frontal/trasera con certificación FSC (1713) 2019.3 mm (79 1/2")



(Y70229-1713)

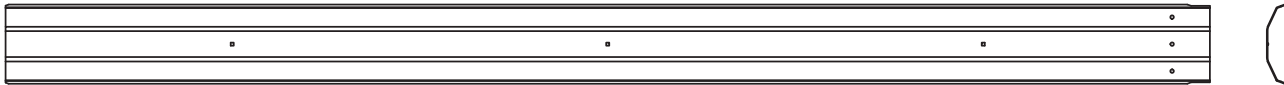
6 uds. Mitad de armadura media con certificación FSC (1733) 1828.8 mm (72")



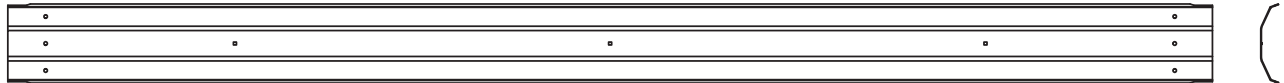
(Y70229-1733)

Identificación de las piezas (Las dimensiones son aproximadas y se muestran a fin de facilitar la identificación de piezas para el ensamblaje. Las dimensiones reales pueden ser menores o mayores.)

2 uds. Tapa de punta
(Y01036-732)



2 uds. Tapa de punta media
(Y01036-733)



8 uds. Borde de techo
(Y01036-731)



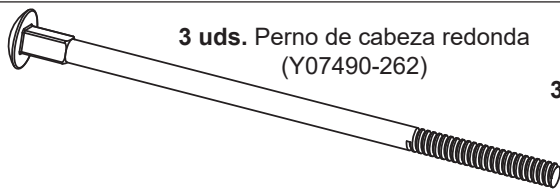
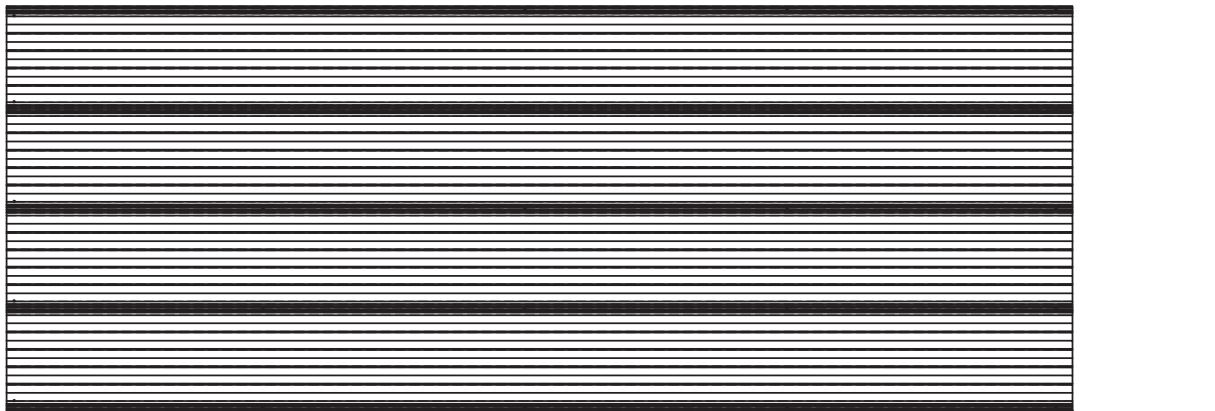
12 uds. Clip de cumbrera
(Y01036-729)



6 uds. Tapa de cumbrera
(Y01036-730)

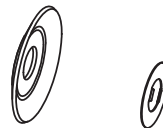


1 ud. Panel de techo (24 paq.)
(Y70836-775)



3 uds. Perno de cabeza redonda
(Y07490-262)

3 uds. Arandela moldeada
(Y05918-211)



3 uds. Clip de resorte
(Y09490-001)



3 uds. Tuerca 1/4"
(Y08490-200)

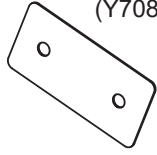


3 uds. Perno de bucle
(Y20018-003)

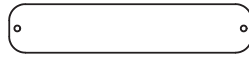
4 uds. Conjunto de punta de techo
(Y70800-734)

Identificación de las piezas (Las dimensiones son aproximadas y se muestran a fin de facilitar la identificación de piezas para el ensamblaje. Las dimensiones reales pueden ser menores o mayores.)

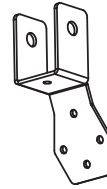
3 uds. Soporte plano de techo a armadura (8 paq.) (Y70818-722)



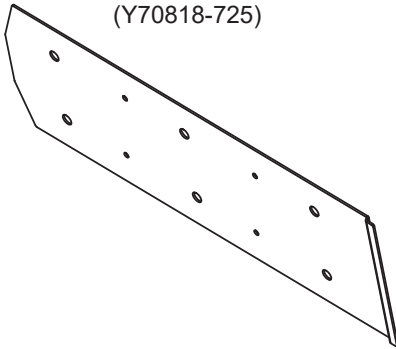
1 ud. Placa de identificación del gazebo (Y70800-104)



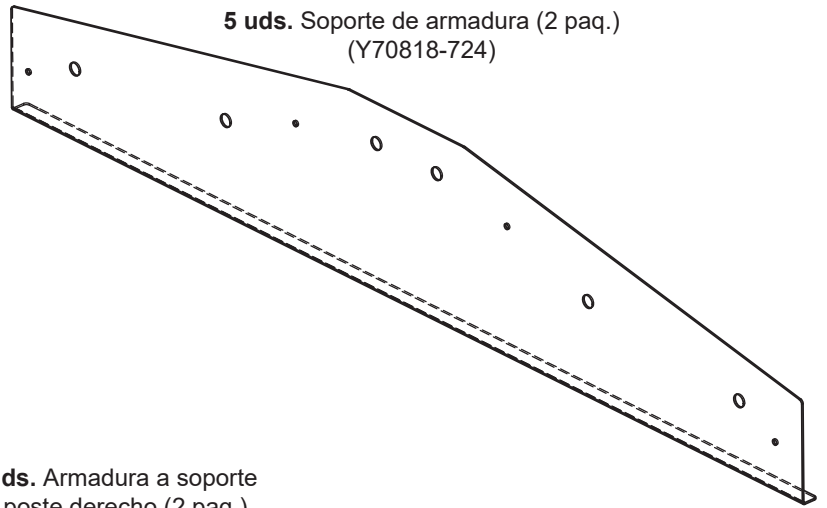
4 uds. Soporte de techo a viga (10 paq.) (Y70818-723)



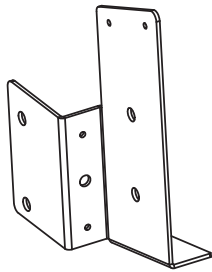
5 uds. Soporte de armadura superior (2 paq.) (Y70818-725)



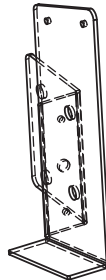
5 uds. Soporte de armadura (2 paq.) (Y70818-724)



3 uds. Armadura a soporte de poste izquierdo (2 paq.) (Y70818-726)

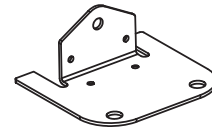


3 uds. Armadura a soporte de poste derecho (2 paq.) (Y70818-727)

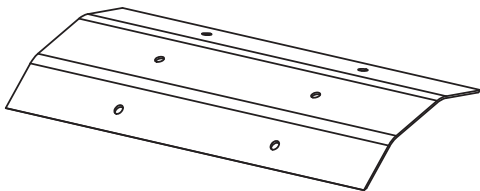


1 ud. Soporte de poste (12 paq.) (Y70818-219)

1 ud. Soporte de poste (8 paq.) (Y70818-109)



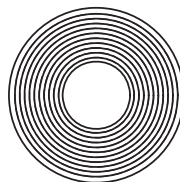
3 uds. Unión de tapa de punta (Y01036-472)



12 uds. Poste de punta (Y01000-094)

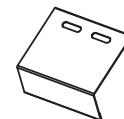


4 uds. Soporte de punta (3 paq.) (Y70818-741)



3 uds. Burlate para clip de cumbre (4 paq.) (Y70818-739)

6 uds. Borde de techo central (Y01036-217)



Identificación de la tornillería

(Las dimensiones son aproximadas y se muestran a fin de facilitar la identificación de piezas para el ensamblaje. Las dimensiones reales pueden ser menores o mayores.)

496 uds. Tornillo para madera n.º 8 x 2" (Y06091-520)



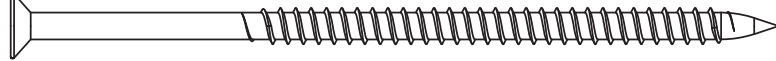
336 uds. Tornillo para madera n.º 8 x 2 1/2" (Y06091-522)



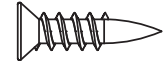
10 uds. Tornillo para madera n.º 8 x 3" - (Y06091-530)



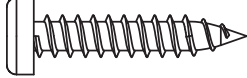
54 uds. Tornillo para madera n.º 10 x 4" - (Y06091-740)



48 uds. Tornillo para madera n.º 7 x 3/4" (Y06091-003)



370 uds. Tornillo de cazoleta n.º 10 x 1 1/4" (Y06418-711)



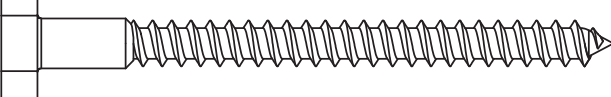
12 uds. Tornillo autoperforante n.º 8 x 3/4" - (Y06436-503)



536 uds. Tornillo para techo hexagonal n.º 8 x 1" (Y06736-510)



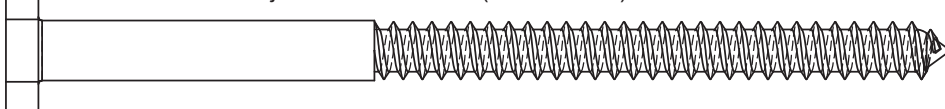
64 uds. Tornillo de fijación 5/16 x 3" (varilla 1/4") (Y06218-330)



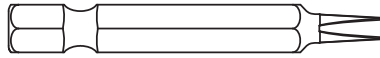
16 uds. Tornillo de fijación 5/16 x 4" (Y06218-340)



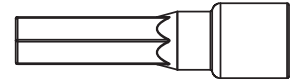
10 uds. Tornillo de fijación 5/16 x 4 3/4" (Y06218-343)



1 ud. Destornillador Robertson n.º 2 x 2" (Y00400-005)



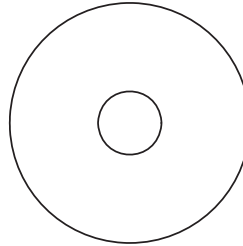
1 ud. Destornillador hexagonal (Y00400-004)



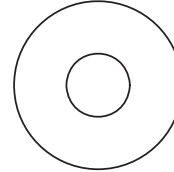
24 uds. Arandela de seguridad 5/16" (Y05318-300)



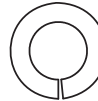
550 uds. Arandela grande 1/4-5/16 x 1-1/4" (Y05118-311)



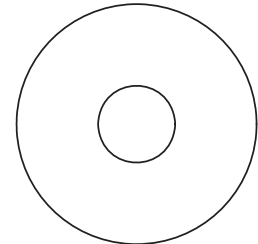
12 uds. Arandela plana 5/16" (Y05118-203)



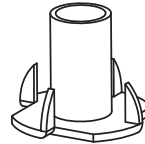
6 uds. Arandela de seguridad 3/8" (Y05318-800)



34 uds. Arandela grande 3/8 x 1-1/4" (Y05118-811)



24 uds. Tuerca en T - 5/16 (Y08518-300)



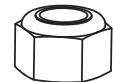
74 uds. Tuerca de seguridad 1/4" (Y08318-203)



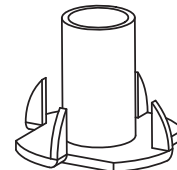
14 uds. Tuerca de seguridad 3/8" (Y08318-803)



168 uds. Tuerca de seguridad 5/16" (Y08318-303)



6 uds. Tuerca en T 3/8" (Y08518-800)



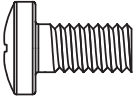
1 ud. Broca 1/8" (Y00400-002)



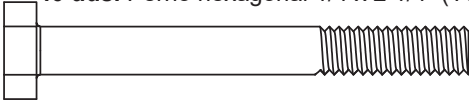
Identificación de la tornillería

(Las dimensiones son aproximadas y se muestran a fin de facilitar la identificación de piezas para el ensamblaje. Las dimensiones reales pueden ser menores o mayores.)

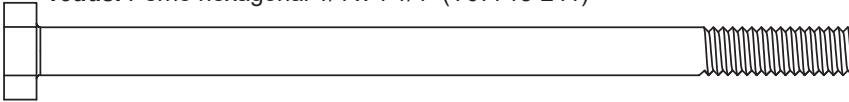
18 uds. Perno de cazoleta 1/4 x 1/2" (Y07436-202)



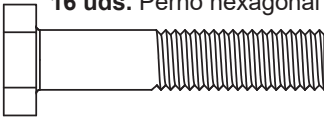
40 uds. Perno hexagonal 1/4 x 2 1/4" (Y07718-221)



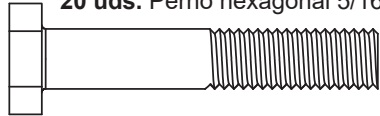
16 uds. Perno hexagonal 1/4 x 4 1/4" (Y07718-241)



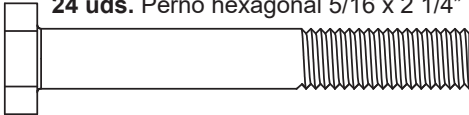
16 uds. Perno hexagonal 5/16 x 1-1/2" - (Y07718-312)



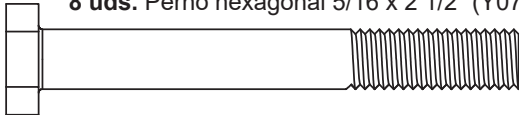
20 uds. Perno hexagonal 5/16 x 1-3/4" - (Y07718-313)



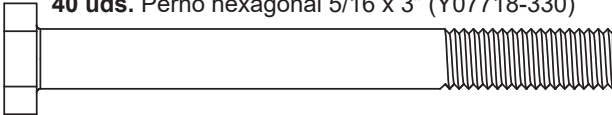
24 uds. Perno hexagonal 5/16 x 2 1/4" (Y07718-321)



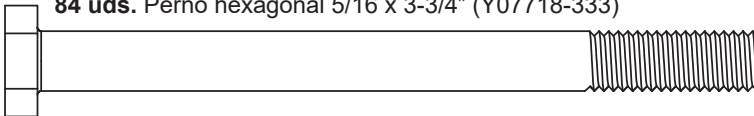
8 uds. Perno hexagonal 5/16 x 2 1/2" (Y07718-322)



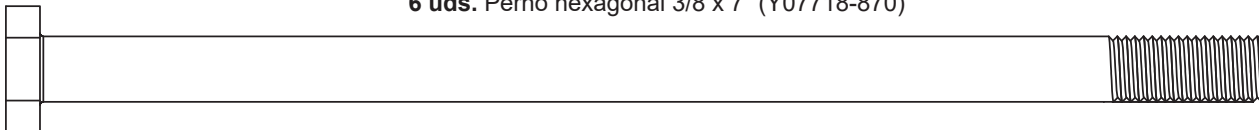
40 uds. Perno hexagonal 5/16 x 3" (Y07718-330)



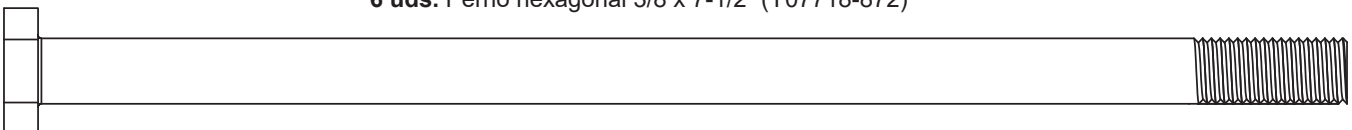
84 uds. Perno hexagonal 5/16 x 3-3/4" (Y07718-333)



6 uds. Perno hexagonal 3/8 x 7" (Y07718-870)



6 uds. Perno hexagonal 3/8 x 7-1/2" (Y07718-872)



8 uds. Perno hexagonal 3/8 x 8" (Y07718-880)



Paso 1: Piezas del inventario - Lea esto antes de comenzar el montaje



- A.** Este es el momento en que debe hacer el inventario de todos los tornillos, maderas y accesorios consultando las hojas de identificación de piezas. Esto lo ayudará en el montaje.
- Cada paso indica los pernos y/o tornillos que necesitará para el montaje, así como las arandelas planas, arandelas de seguridad, tuercas T y tuercas de seguridad que pueda necesitar.
- B.** Si hay alguna pieza que falte o esté dañada, o si necesita ayuda con el montaje, por favor contáctese directamente con el departamento de atención al cliente. Llámenos antes de regresar a la tienda.

1-888-509-4382

support@yardistrystructures.com

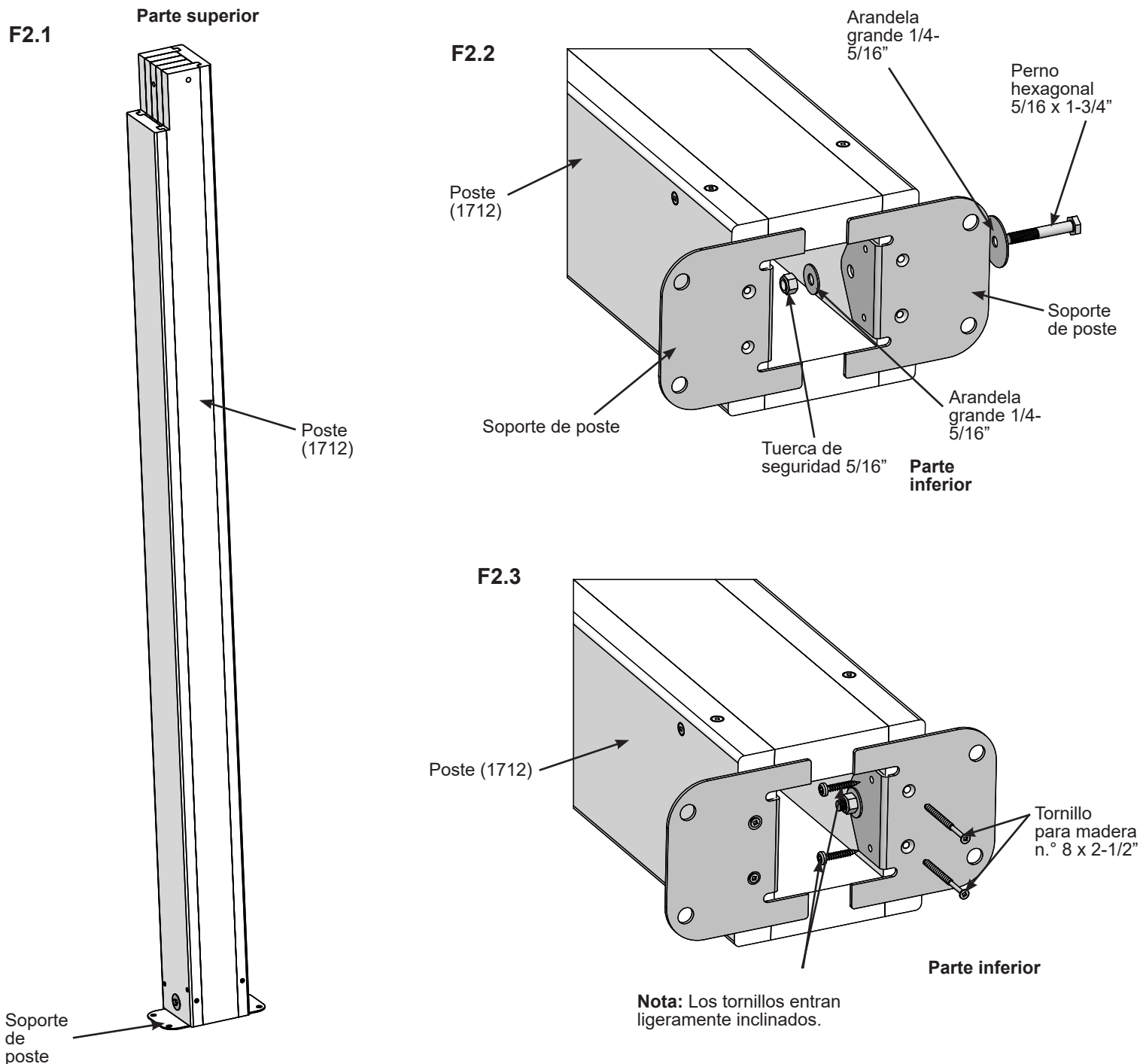
- C.** Lea todo el manual de instalación, prestando especial atención a las advertencias de ANSI, las notas y la información de seguridad/mantenimiento en las páginas 1-4.
- Siga las instrucciones en orden.
 - Esta estructura está diseñada para ser armada e instalada, idealmente, por cuatro personas. NO intente instalarla solo.
 - Tenga en cuenta la inclinación del lugar donde planea instalar la estructura. Además, verifique que no haya líneas de gas, teléfono, otros servicios o regadores subterráneos antes de cavar un pozo.
- D.** Antes de desechar las cajas de cartón, complete el formulario de abajo.
- En el extremo de cada caja figura la identificación correspondiente.
 - Por favor, conserve esta información para futura referencia. La necesitará si se contacta con el Departamento de Atención al Cliente.

NÚMERO DE PRODUCTO: **YM12871M**

SELLO DE IDENTIFICACIÓN DE LA CAJA: _____ 14459 _____ (Caja 1)

Paso 2: Ensamblajes de postes

A: Coloque dos soportes de poste en la parte inferior de los diez postes (1712) ajustados a las caras inferior e interior de los lados como se muestra en F2.1 y F2.2. Una sin ajustar con un perno hexagonal 5/16 x 1-3/4" (con dos arandelas grandes 1/4-5/16" y una tuerca de seguridad 5/16") en cada soporte. Desde la parte inferior, una con dos tornillos para madera n.º 8 x 2-1/2" y con dos tornillos de cazoleta n.º 10 x 1-1/4" en cada soporte. Ajuste los tornillos. (F2.1, F2.2 y F2.3)



Piezas de madera

10 x Postes

Componentes

20 x Soportes de poste

Tornillería

20 x Pernos hexagonales 5/16 x 1-3/4"
(2 x arandelas grandes 1/4-5/16", tuerca de seguridad 5/16")

40 x Tornillos para madera n.º 8 x 2-1/2"

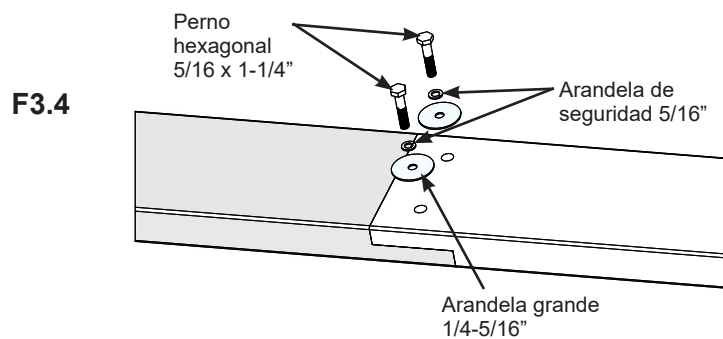
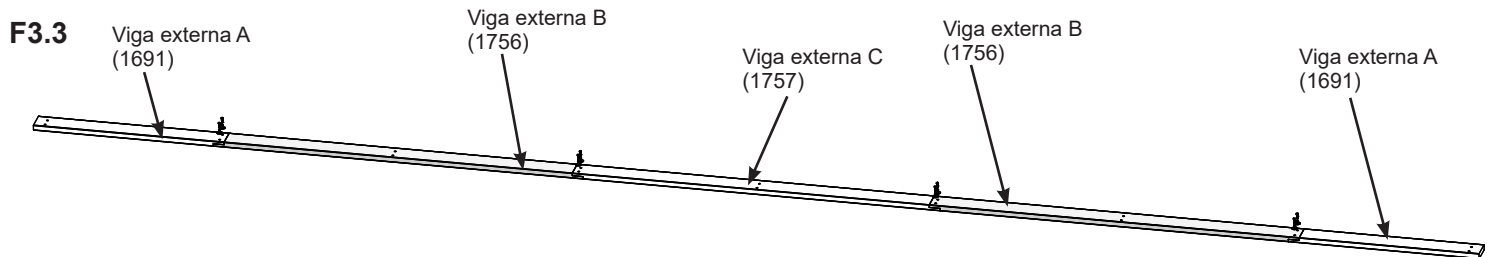
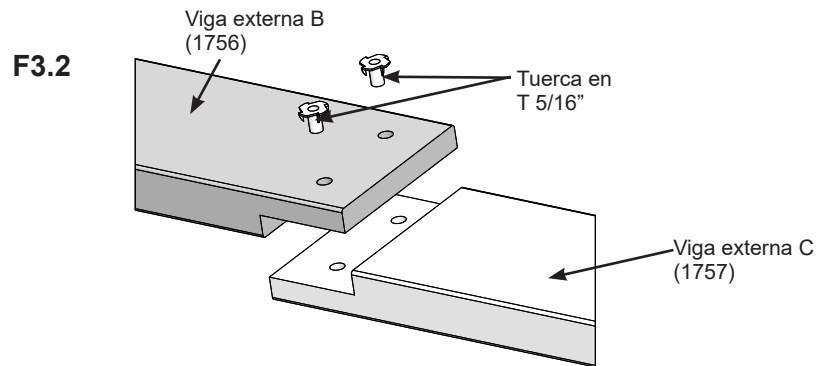
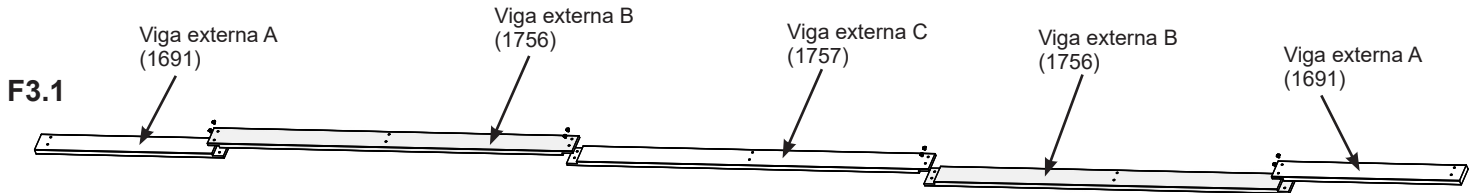
40 x Tornillos de cazoleta n.º 10 x 1-1/4"

Paso 3: Ensamblaje de vigas

Parte 1

A: Coloque dos vigas externas A (1691), dos vigas externas B (1756) y una viga externa C (1757) como se muestra en F3.1. Instale tuercas en T 5/16" en una viga externa A (1691), en una viga externa B (1756) y en una viga externa C (1757). (F3.1 y F3.2)

B: Voltee las tablas y atorníllelas juntas con ocho pernos hexagonales 5/16 x 1-1/2" (con una arandela de seguridad 5/16" y una arandela grande 1/4-5/16") en las tuercas en T. (F3.3 y F3.4)



Piezas de madera

4 x Vigas externas A (1691)
4 x Vigas externas B (1756)
2 x Vigas externas C (1757)

Tornillería

16 x Tuercas en T 5/16"
16 x Pernos hexagonales 5/16 x 1-1/2"
(arandela de seguridad 5/16", arandela grande 1/4-5/16")

Paso 3: Ensamblaje de vigas

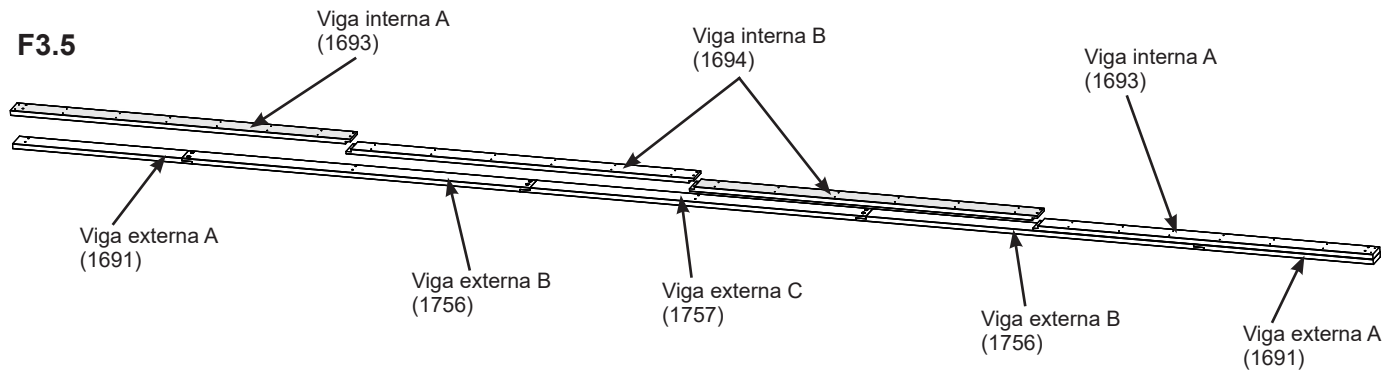
Parte 2

C: Gire el ensamblaje de manera que las cabezas de los pernos queden orientadas hacia abajo y coloque dos vigas internas A (1693) y dos vigas internas B (1694) en la parte superior. (F3.5 y F3.6)

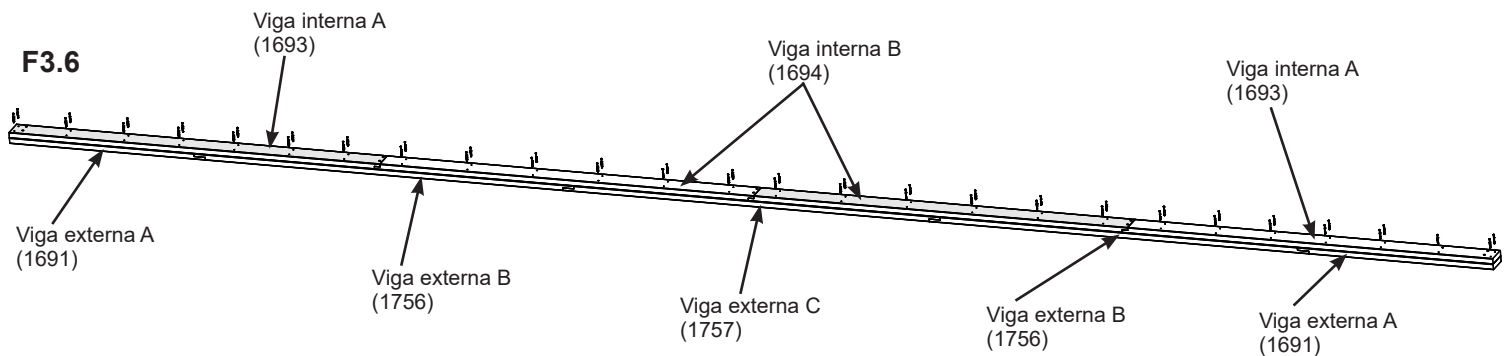
D: Use pernos hexagonales 3/8" para alinear los orificios. Asegúrese de que los extremos estén al ras y únalos con 52 tornillos para madera n.º 8 x 2-1/2". (F3.6, F3.7 y F3.8)

E: Repita los pasos del A al D para crear un segundo ensamblaje de vigas.

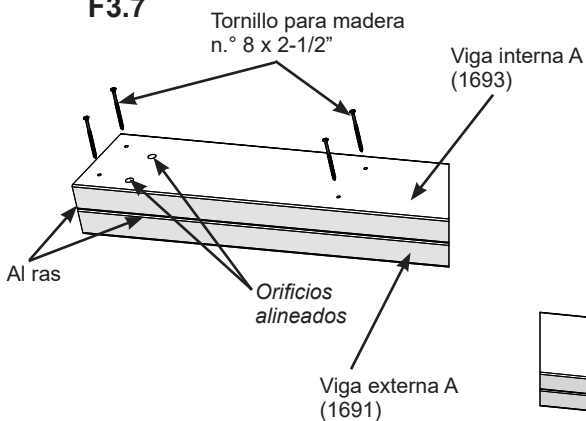
F3.5



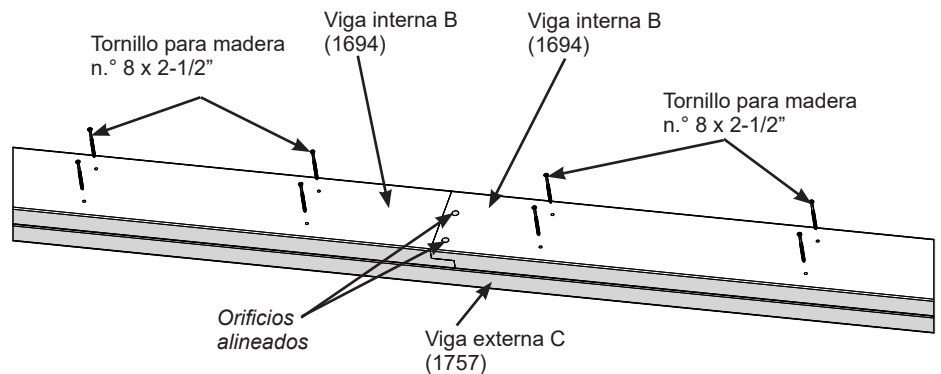
F3.6



F3.7



F3.8



Piezas de madera

4 x Vigas internas A (1693)
4 x Vigas internas B (1694)

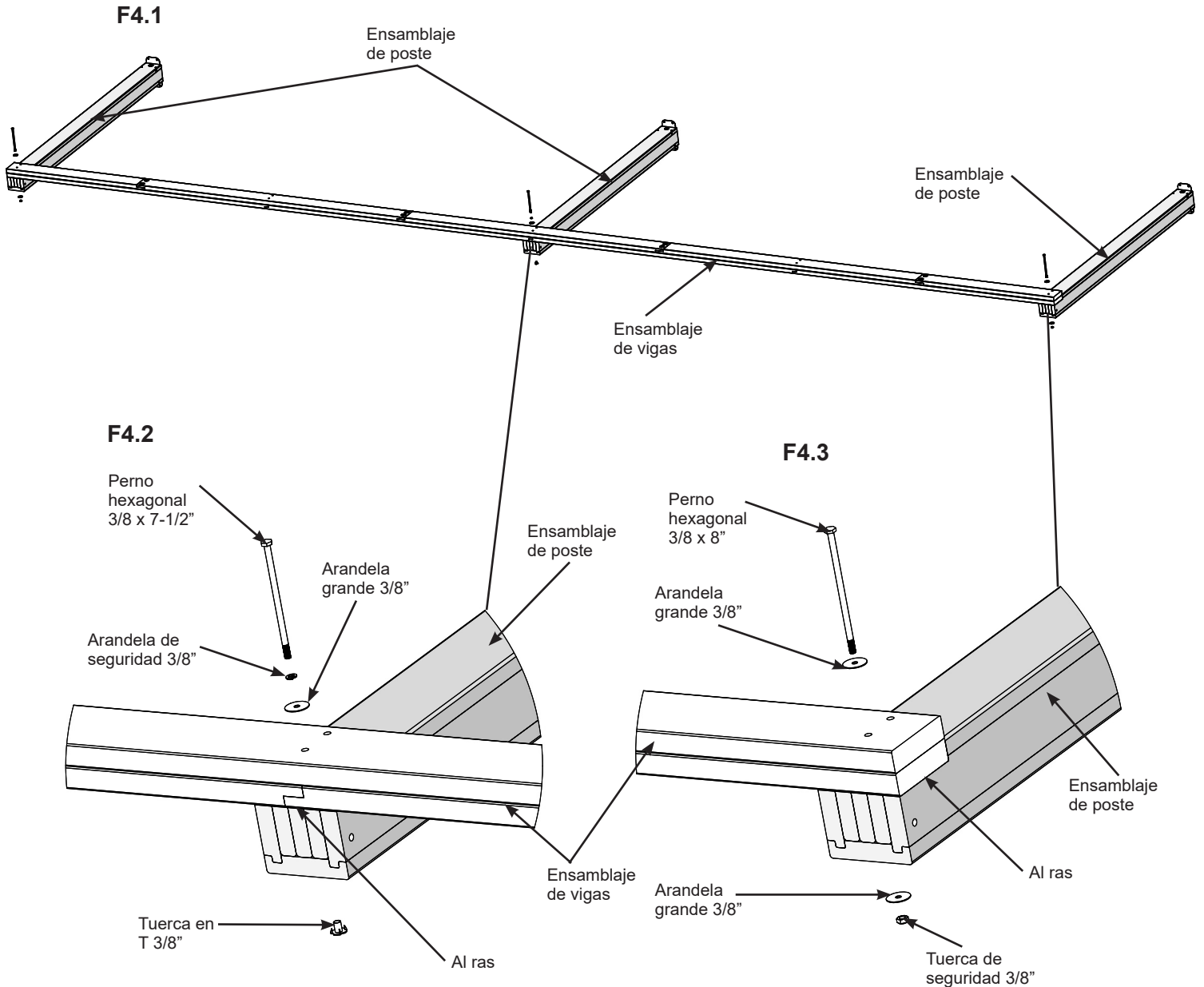
Tornillería

104 x Tornillos para madera n.º 8 x 2-1/2"

Paso 4: Ensamblaje del armazón

Parte 1

A: Sobre una superficie plana y firme, coloque un ensamblaje de vigas en las muescas de tres ensamblajes de postes al ras de los extremos superiores y de las esquinas externas. Una el ensamblaje de vigas a los ensamblajes de postes, a través del orificio superior, con un perno hexagonal 3/8 x 8" (con dos arandelas grandes 3/8" y una tuerca de seguridad 3/8") por cada ensamblaje de postes en la parte exterior, y un perno hexagonal 3/8 x 7-1/2" (con una arandela de seguridad 3/8", una arandela grande 3/8" y una tuerca en T 3/8") en cada ensamblaje de postes en el medio. (F4.1, F4.2 y F4.3)

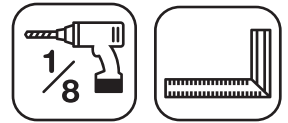


Tornillería

4 x Pernos hexagonales 3/8 x 8"
(2 arandelas grandes 3/8", tuerca de seguridad 3/8")
2 x Pernos hexagonales 3/8 x 7-1/2"
(arandela de seguridad 3/8", arandela grande 3/8",
tuerca en T 3/8")

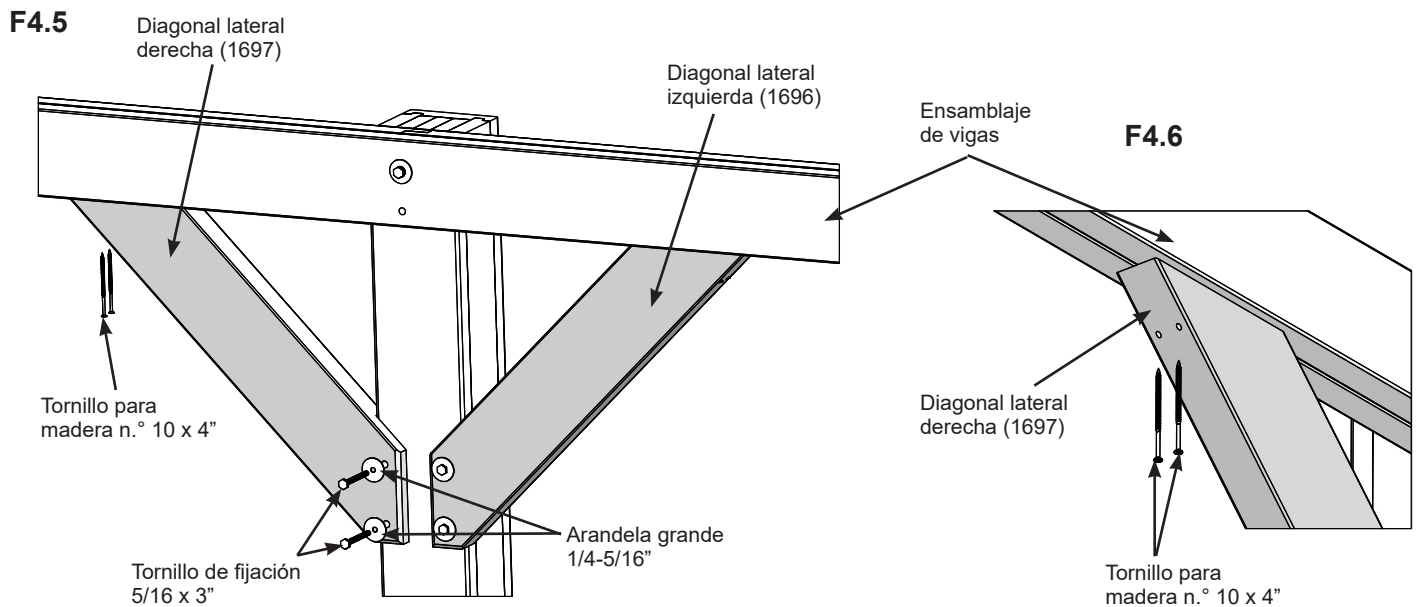
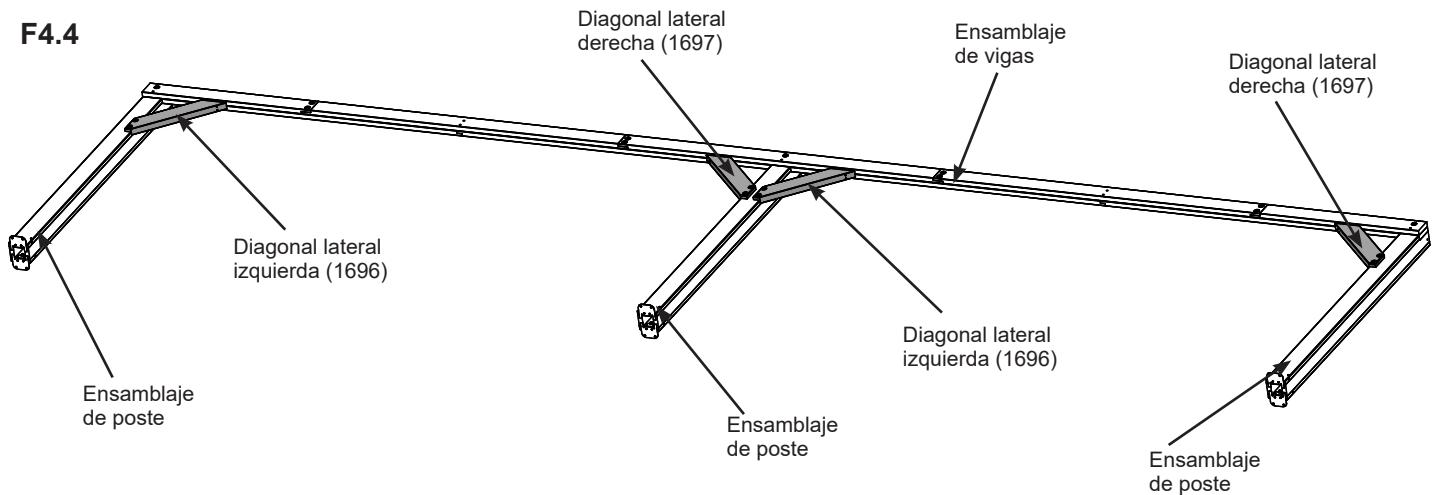
Paso 4: Ensamblaje del armazón

Parte 2



B: Asegúrese de que el ensamblaje de vigas esté en escuadra con respecto a los ensamblajes de postes y luego, orientado desde el exterior, coloque dos diagonales laterales izquierdas (1696) del lado izquierdo de manera que la parte superior encaje firmemente en el ensamblaje de vigas y que la parte inferior encaje firmemente en los ensamblajes de postes. Una la diagonal al ensamblaje de vigas con dos tornillos para madera n.º 10 x 4" en cada diagonal. Taladre previamente con una broca 1/8" y, luego, una la diagonal lateral izquierda (1696) a los ensamblajes de postes con dos tornillos de fijación 5/16 x 3" (con una arandela grande 1/4-5/16"). (F4.4, F4.5 y F4.6)

C: Repita el paso B en el lado derecho con dos diagonales laterales derechas (1697). (F4.4, F4.5 y F4.6)



Piezas de madera

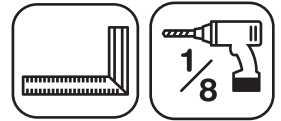
- 4 x Diagonales laterales izquierdas (1696)
- 4 x Diagonales laterales derechas (1697)

Tornillería

- 16 x Tornillos para madera n.º 10 x 4"
- 16 x Tornillos de fijación 5/16 x 3" (arandela grande 1/4-5/16")

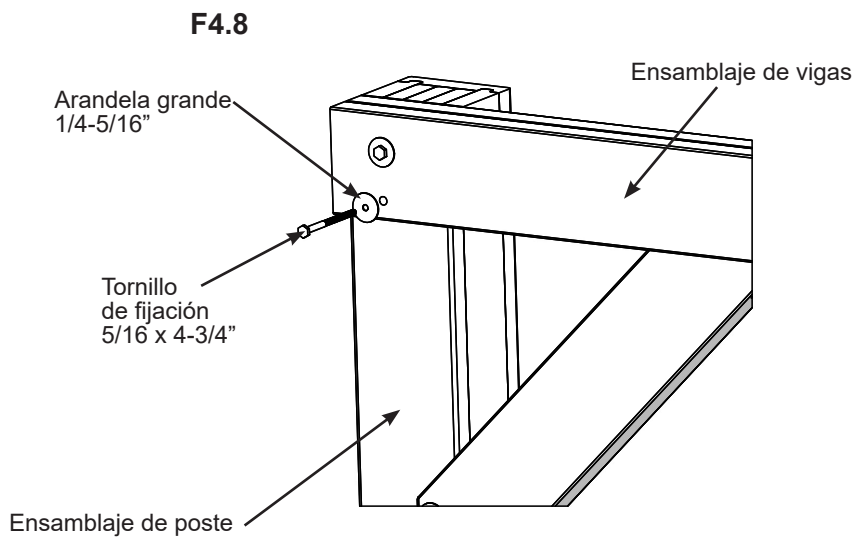
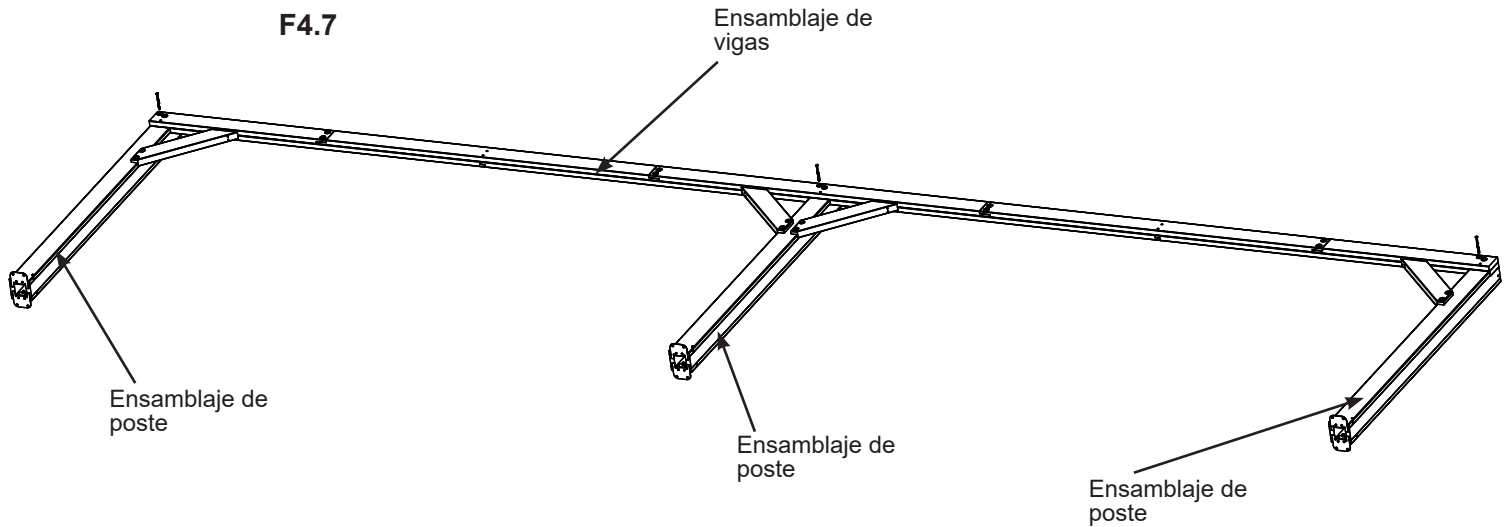
Paso 4: Ensamblaje del armazón

Parte 3



D: Asegúrese de que el ensamblaje de vigas esté en escuadra con los ensamblajes de postes. Taladre previamente e instale tres tornillos de fijación 5/16 x 4-3/4" (con una arandela grande 1/4-5/16") en los orificios inferiores. (F4.7 y F4.8)

E: Repita los Pasos del A al D para el segundo ensamblaje del armazón.



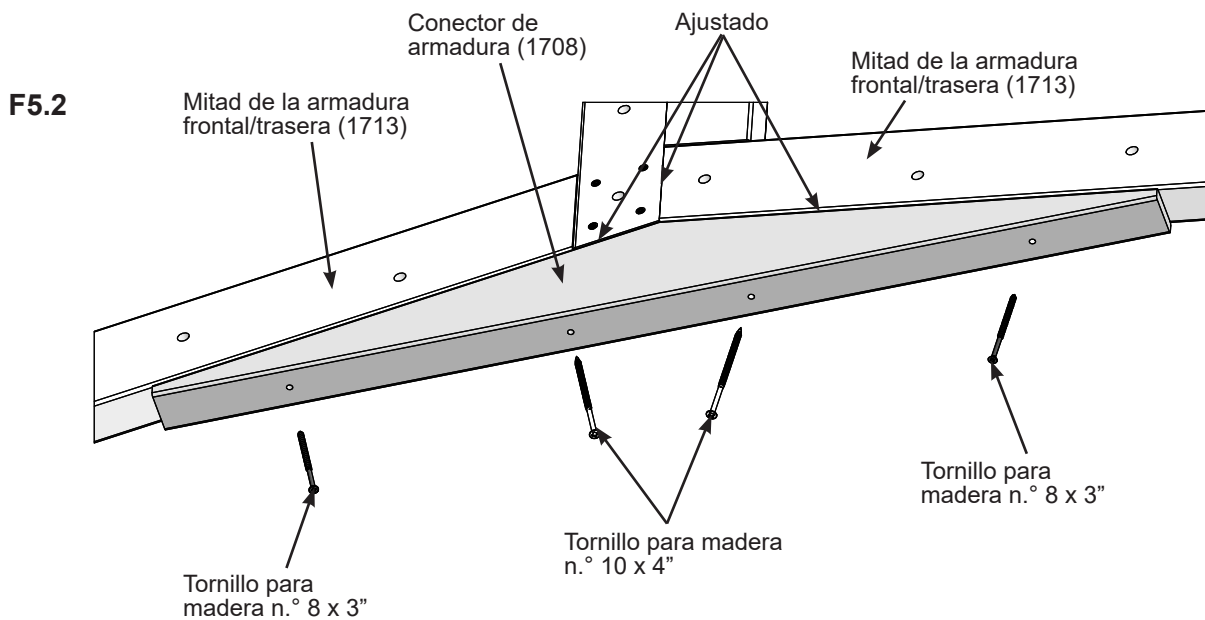
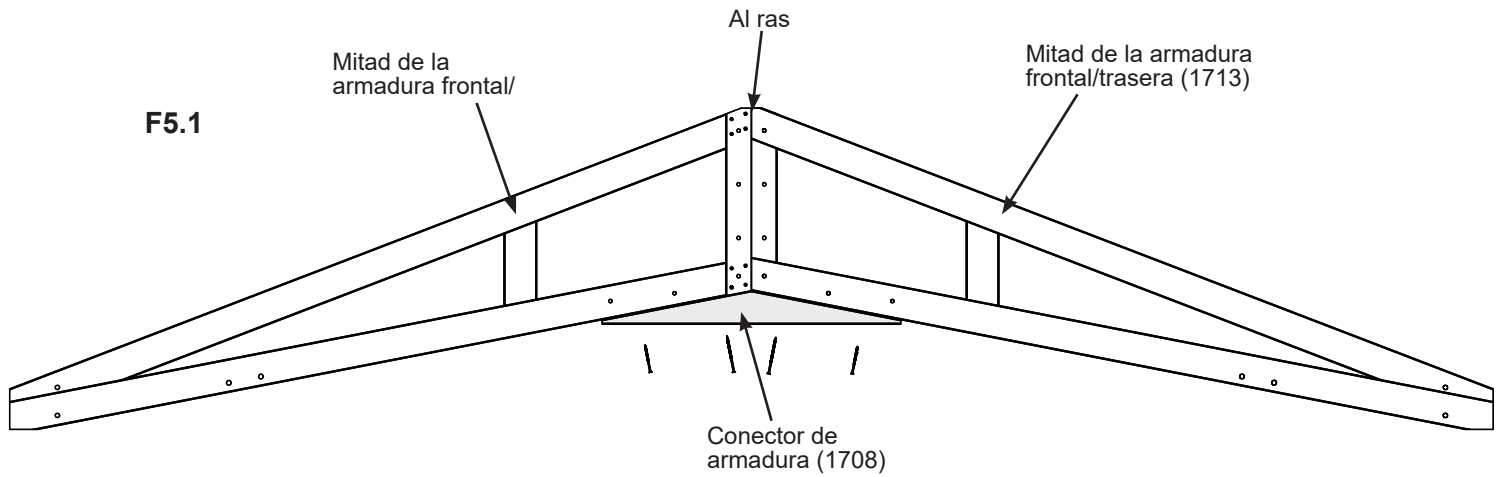
Tornillería

6 x Tornillos de fijación 5/16 x 4-3/4"
(arandela grande 1/4-5/16")

Paso 5: Ensamblaje de armadura frontal/trasera

Parte 1

A: Conecte dos mitades de ensamblaje de armadura frontal/trasera (1713) con un conector de armadura (1708) con dos tornillos para madera n.º 8 x 3" y dos tornillos para madera n.º 10 x 4". (F5.1 y F5.2)



Piezas de madera

4 x Mitades de la armadura frontal/trasera (1713)
2 x Conectores de armadura (1708)

Tornillería

4 x Tornillos para madera n.º 8 x 3"
4 x Tornillos para madera n.º 10 x 4"

Paso 5: Ensamblaje de armadura frontal/trasera

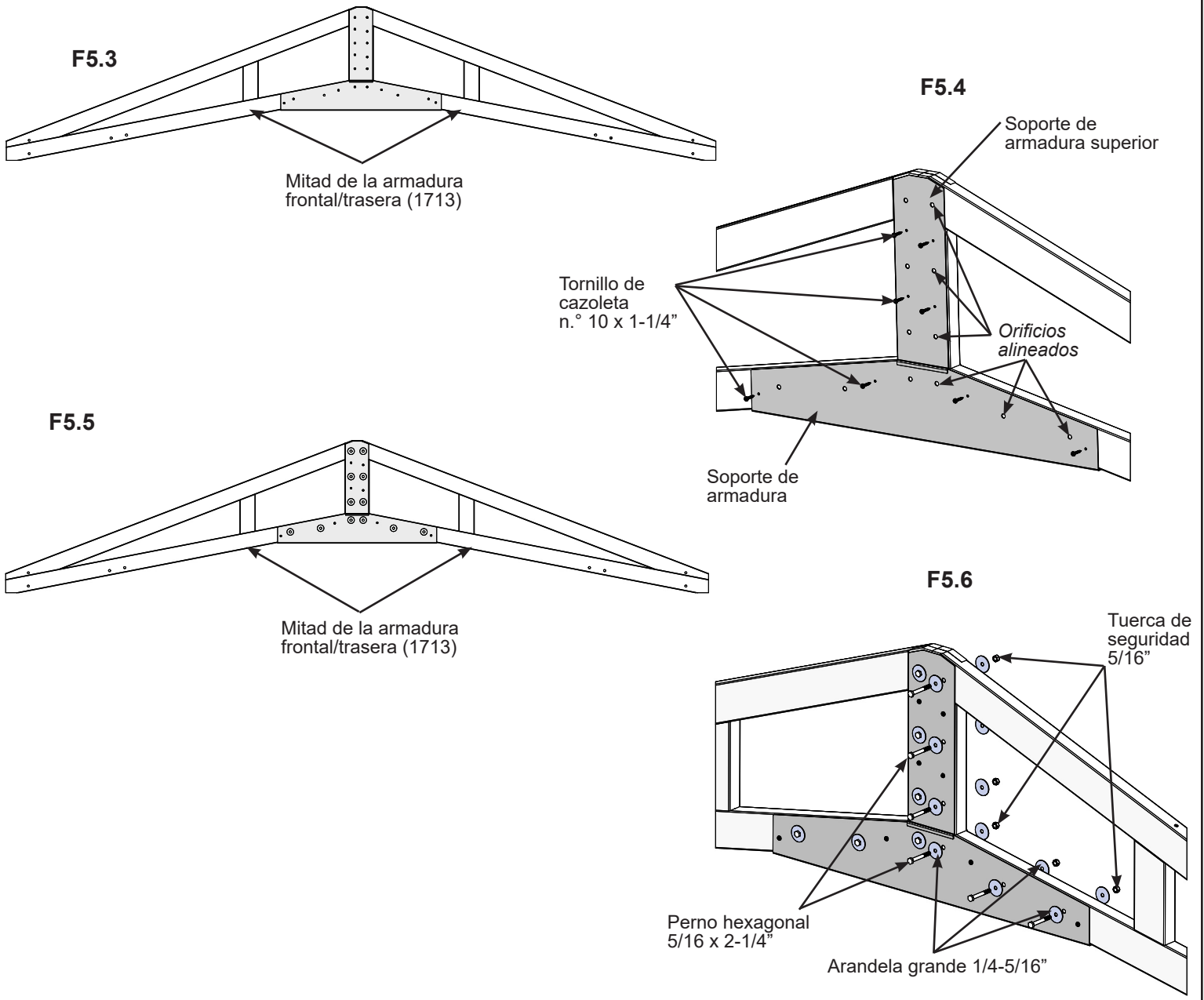
Parte 2

B: Coloque un soporte de armadura y un soporte de armadura superior de manera que los orificios para pernos estén alineados y únalos con ocho tornillos de cazoleta n.º 10 x 1-1/4". (F5.3 y F5.4)

C: Voltee el ensamblaje y coloque un soporte de armadura y un soporte de armadura superior de manera que los orificios para pernos estén alineados y únalos con ocho tornillos de cazoleta n.º 10 x 1-1/4". (F5.3 y F5.4)

D: Atornille con doce pernos hexagonales 5/16 x 2-1/4" (con dos arandelas grandes 1/4-5/16" y una tuerca de seguridad 5/16"). (F5.5 y F5.6)

E: Repita los Pasos del A al D para crear el segundo ensamblaje de armadura frontal/trasera.



Componentes

4 x Soportes de armadura
4 x Soportes de armadura superior

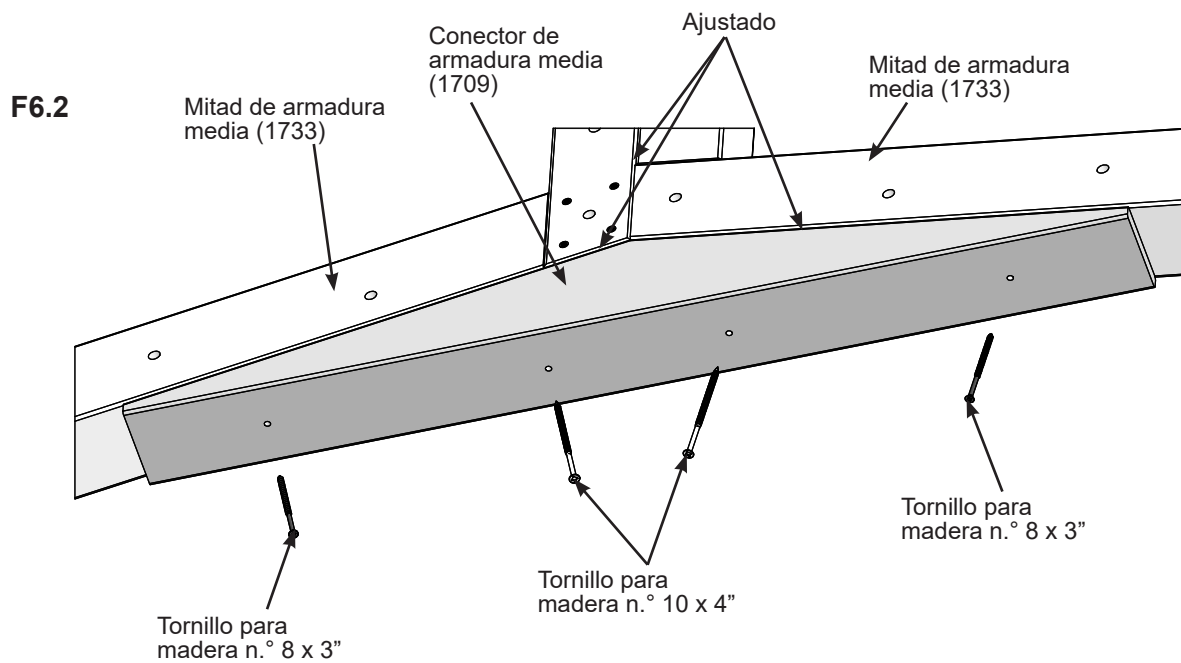
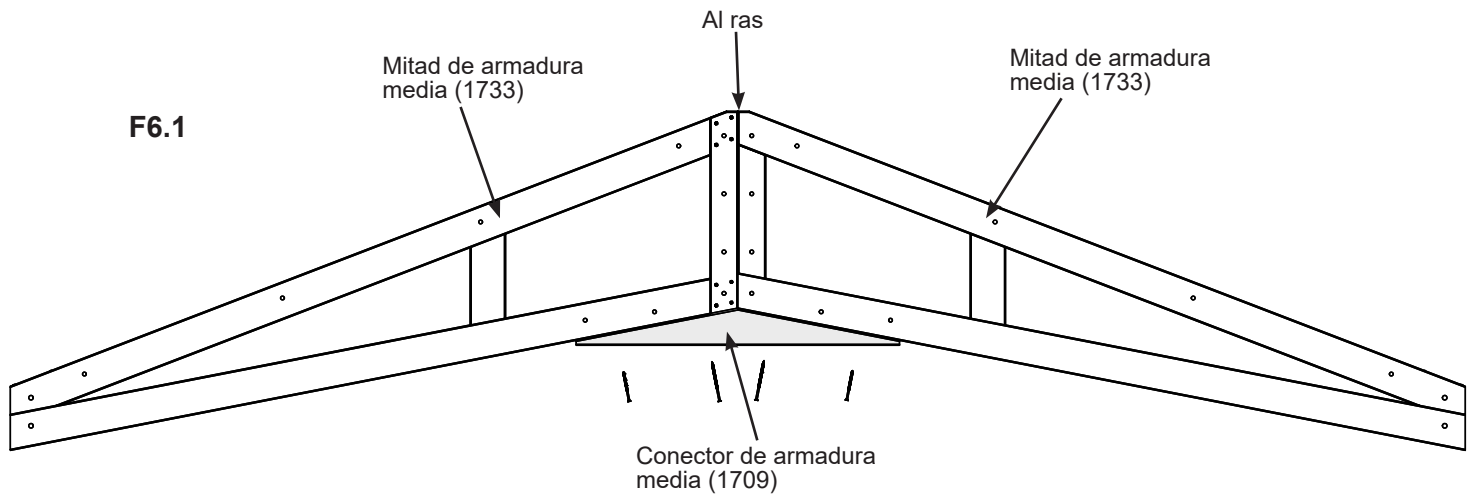
Tornillería

32 x Tornillos de cazoleta n.º 10 x 1-1/4"
24 x Pernos hexagonales 5/16 x 2-1/4"
(2 x arandelas grandes 1/4-5/16",
tuerca de seguridad 5/16")

Paso 6: Ensamblaje de armadura media

Parte 1

A: Conecte dos mitades de ensamblaje de armadura media (1733) con un conector de armadura media (1709) con dos tornillos para madera n.º 8 x 3" y dos tornillos para madera n.º 10 x 4". (F6.1 y F6.2)



Piezas de madera

6 x Mitades de armadura media (1733)
3 x Conectores de armadura media (1709)

Tornillería

6 x Tornillos para madera n.º 8 x 3"
6 x Tornillos para madera n.º 10 x 4"

Paso 6: Ensamblaje de armadura media

Parte 2

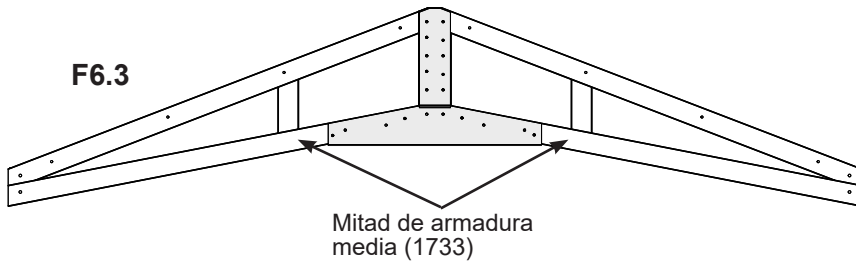
B: Coloque un soporte de armadura y un soporte de armadura superior de manera que los orificios para pernos estén alineados y únalos con ocho tornillos de cazoleta n.º 10 x 1-1/4". (F6.3 y F6.4)

C: Voltee el ensamblaje y coloque un soporte de armadura y un soporte de armadura superior de manera que los orificios para pernos estén alineados y únalos con ocho tornillos de cazoleta n.º 10 x 1-1/4". (F6.3 y F6.4)

D: Atornille con doce pernos hexagonales 5/16 x 3-3/4" (con dos arandelas grandes 1/4-5/16" y una tuerca de seguridad 5/16"). (F6.5 y F6.6)

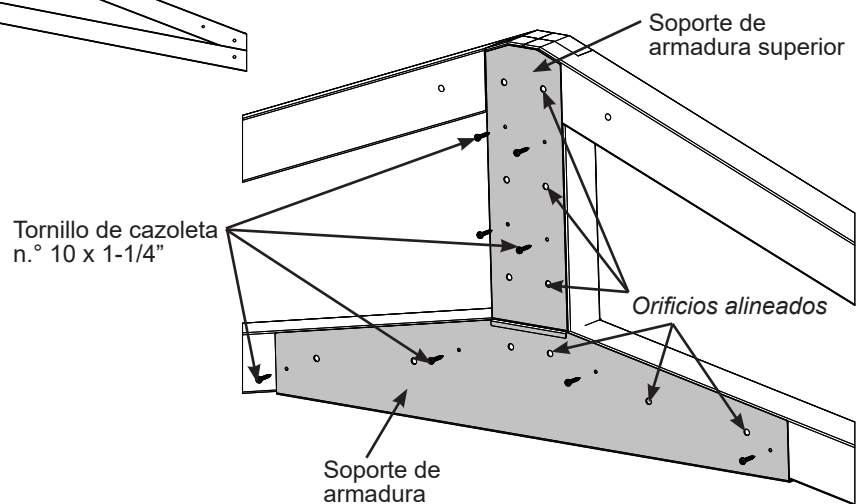
E: Repita los Pasos del A al D para crear el segundo ensamblaje de armadura frontal/trasera.

F6.3



Mitad de armadura media (1733)

F6.4



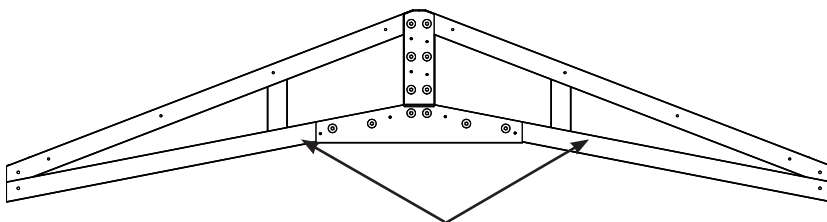
Soporte de armadura superior

Tornillo de cazoleta n.º 10 x 1-1/4"

Orificios alineados

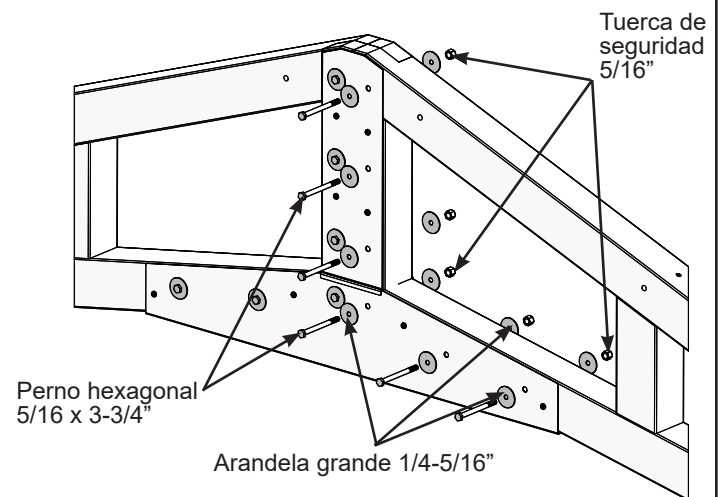
Soporte de armadura

F6.5



Mitad de armadura media (1733)

F6.6



Tuerca de seguridad 5/16"

Perno hexagonal 5/16 x 3-3/4"

Arandela grande 1/4-5/16"

Componentes

6 x Soportes de armadura
6 x Soportes de armadura superior

Tornillería

48 x Tornillos de cazoleta n.º 10 x 1-1/4"
36 x Pernos hexagonales 5/16 x 3-3/4"
(2 x arandelas grandes 1/4-5/16",
tuerca de seguridad 5/16")

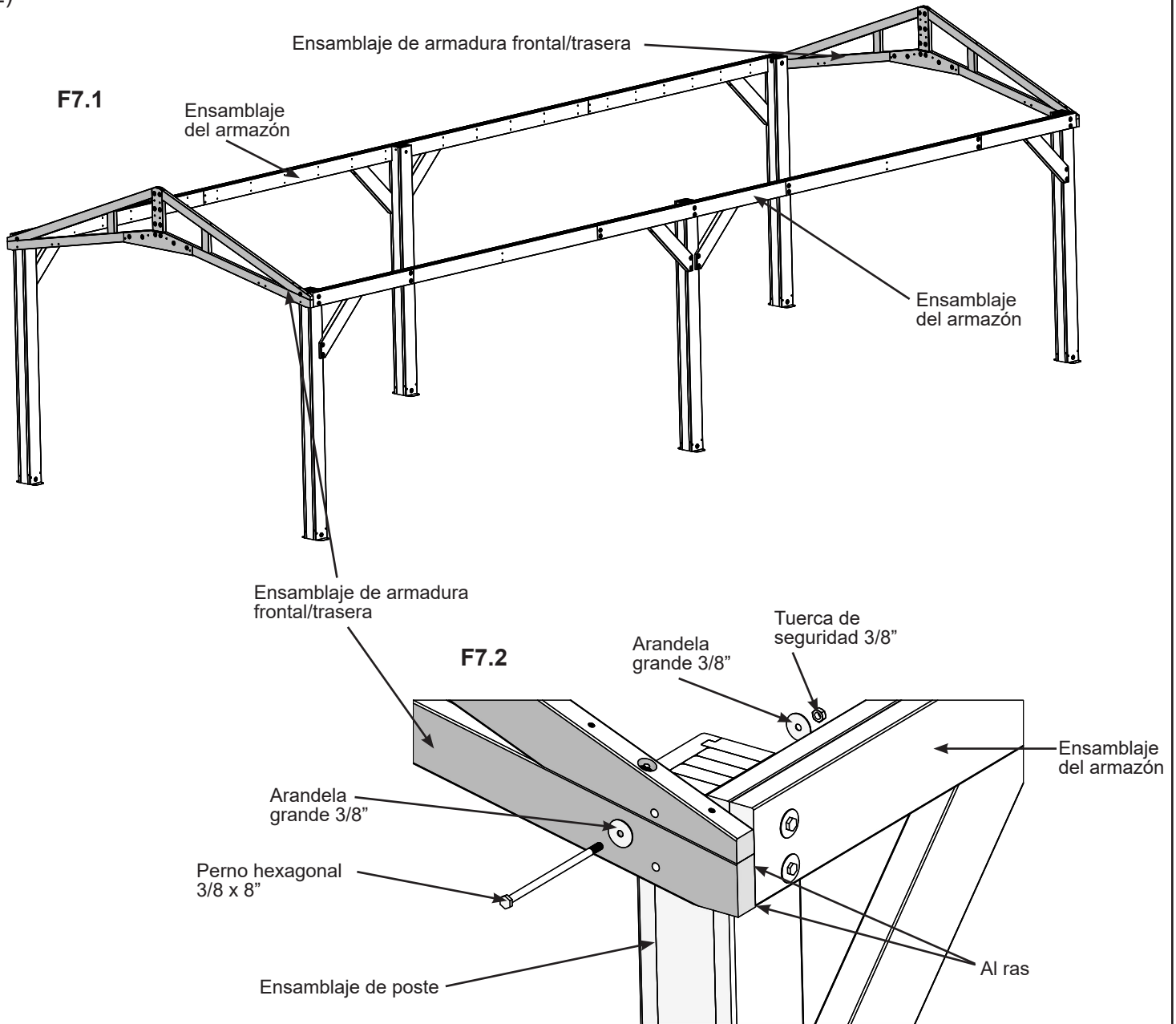
Paso 7: Ensamblaje del armazón

Parte 1



A: Mueva los ensamblajes de postes a la ubicación final. Asegúrese de que el suelo sea plano y esté nivelado antes de continuar con el ensamblaje.

B: Con la ayuda de más personas, levante los ensamblajes de armazón. Luego, coloque un ensamblaje de armadura frontal/trasera contra la parte exterior de dos ensamblajes de armazón, al ras de la parte exterior e inferior de los ensamblajes de vigas. Una el ensamblaje de armadura frontal/trasera a los ensamblajes de postes a través del orificio superior con un perno hexagonal 3/8 x 8" (con dos arandelas grandes 3/8" y una tuerca de seguridad 3/8") en cada poste. Repita el paso con el segundo ensamblaje de armadura frontal/trasera del lado opuesto. (F7.1 y F7.2)



Tornillería

4 x Pernos hexagonales 3/8 x 8"
(2 x arandelas grandes 3/8",
tuerca de seguridad 3/8")

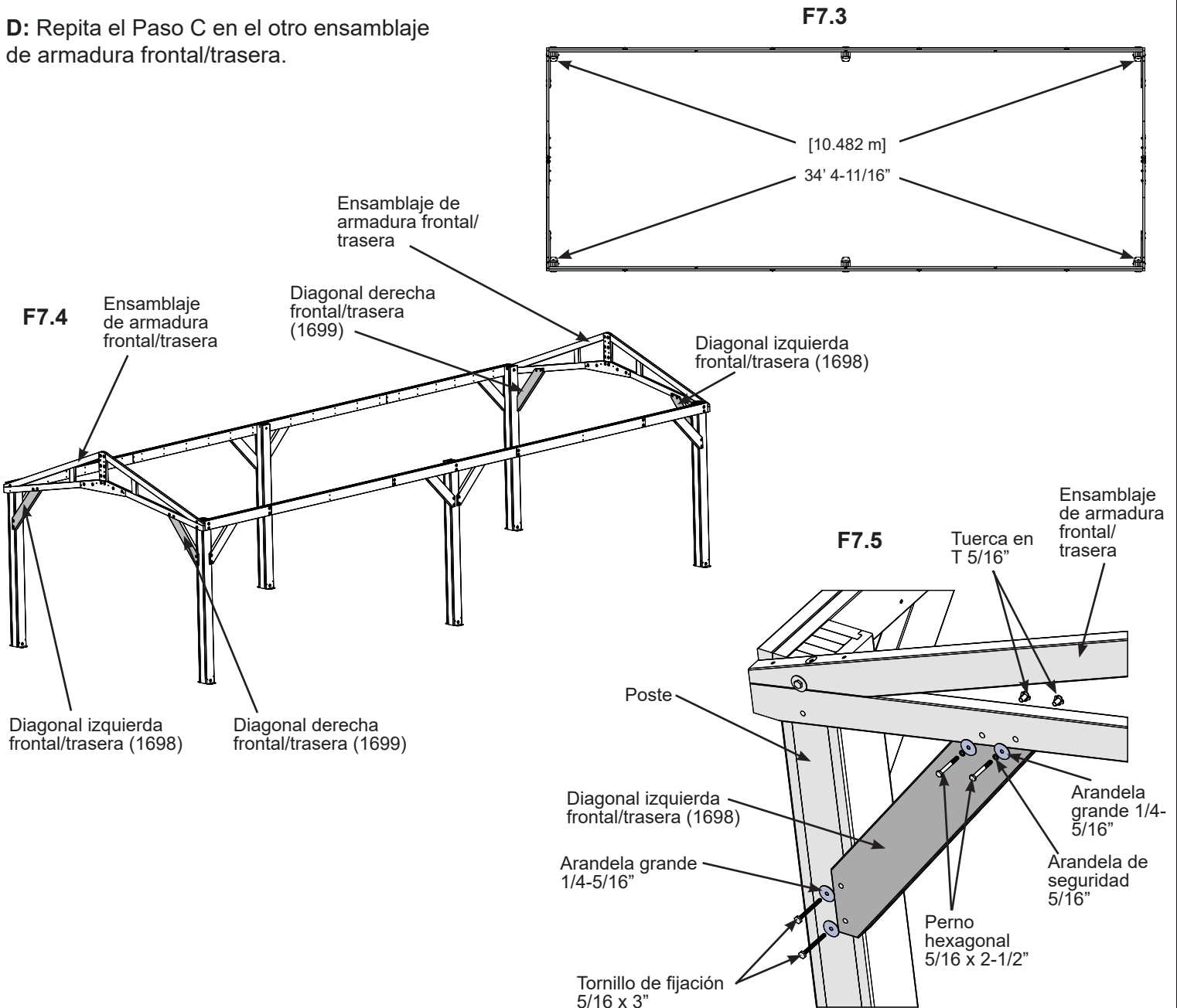
Paso 7: Ensamblaje del armazón

Parte 2



C: Asegúrese de que el ensamblaje del armazón esté en escuadra y nivelado. Luego, orientado hacia un ensamblaje de armadura frontal/trasera desde el exterior, coloque una diagonal izquierda frontal/trasera (1698) del lado izquierdo y una diagonal derecha frontal/trasera (1699) del lado derecho de manera que los extremos superiores encajen en el ensamblaje de armadura frontal/trasera y la parte inferior en los postes de manera firme. Una cada diagonal al ensamblaje de armadura frontal/trasera con dos pernos hexagonales 5/16 x 2-1/2" (con una arandela de seguridad 5/16", una arandela grande 1/4-5/16" y una tuerca en T 5/16") en cada diagonal. Taladre previamente con una broca 1/8" y luego una cada diagonal a cada poste con dos tornillos de fijación 5/16 x 3" (con una arandela grande 1/4-5/16") en cada diagonal. (F7.3, F7.4 y F7.5)

D: Repita el Paso C en el otro ensamblaje de armadura frontal/trasera.



Piezas de madera

- 2 x Diagonales izquierdas frontal/trasera (1698)
- 2 x Diagonales derechas frontal/trasera (1699)

Tornillería

- 8 x Pernos hexagonales 5/16 x 2-1/2" (arandela de seguridad 5/16", arandela grande 1/4-5/16", tuerca en T 5/16")
- 8 x Tornillos de fijación 5/16 x 3" (arandela grande 1/4-5/16")

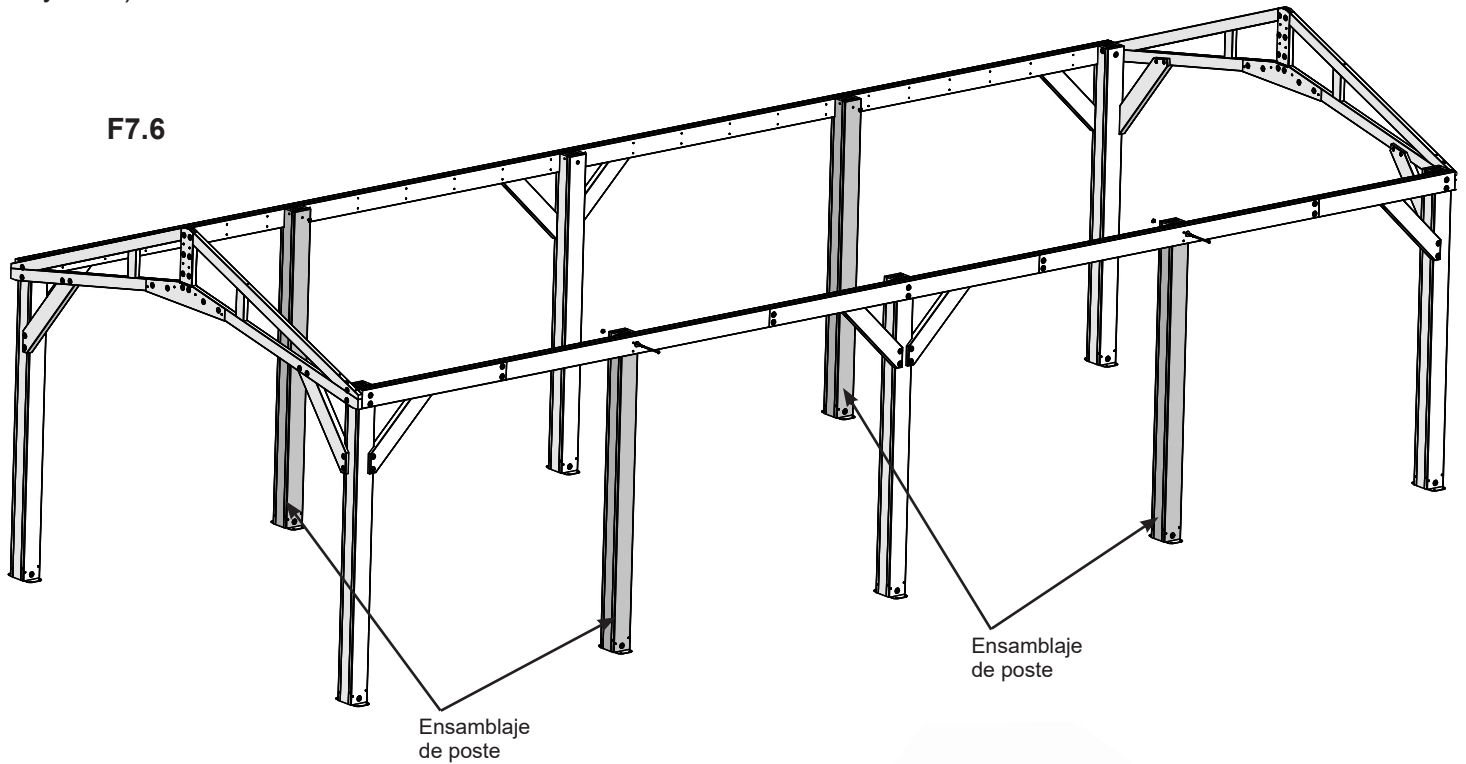
Paso 7: Ensamblaje del armazón

Parte 3



E: En las muescas de cuatro ensamblajes de postes, al ras de los extremos superiores, una el ensamblaje de vigas a los ensamblajes de postes, a través del orificio superior, con un perno hexagonal 3/8 x 7-1/2" (con una arandela de seguridad 3/8", una arandela grande 3/8" y una tuerca en T 3/8") en cada ensamblaje de postes. (F7.6 y F7.7)

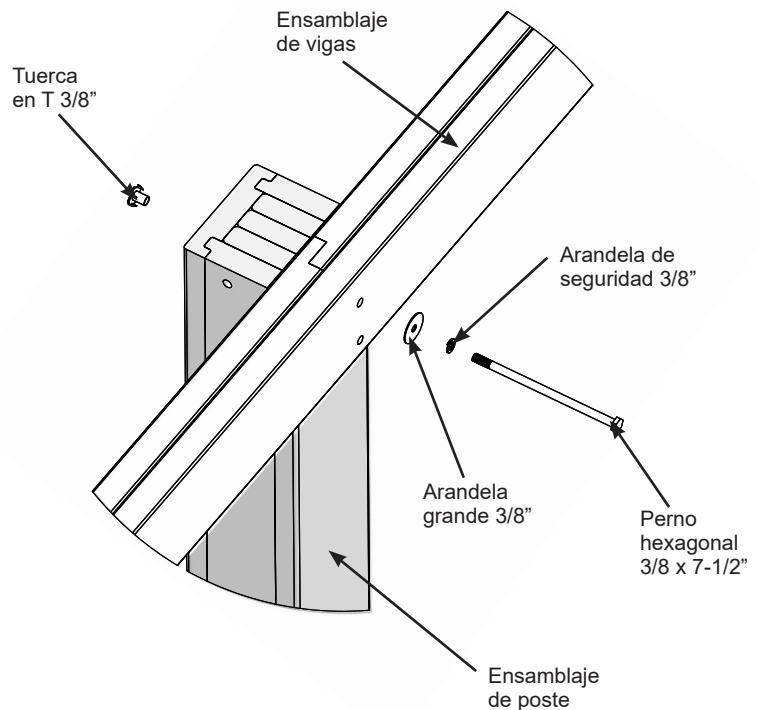
F7.6



Ensamblaje de poste

Ensamblaje de poste

F7.7
Vista exterior



Tuerca en T 3/8"

Ensamblaje de vigas

Arandela de seguridad 3/8"

Arandela grande 3/8"

Perno hexagonal 3/8 x 7-1/2"

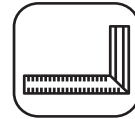
Ensamblaje de poste

Tornillería

4 x Pernos hexagonales 3/8 x 7-1/2"
(arandela de seguridad 3/8", arandela grande 3/8", tuerca en T 3/8")

Paso 7: Ensamblaje del armazón

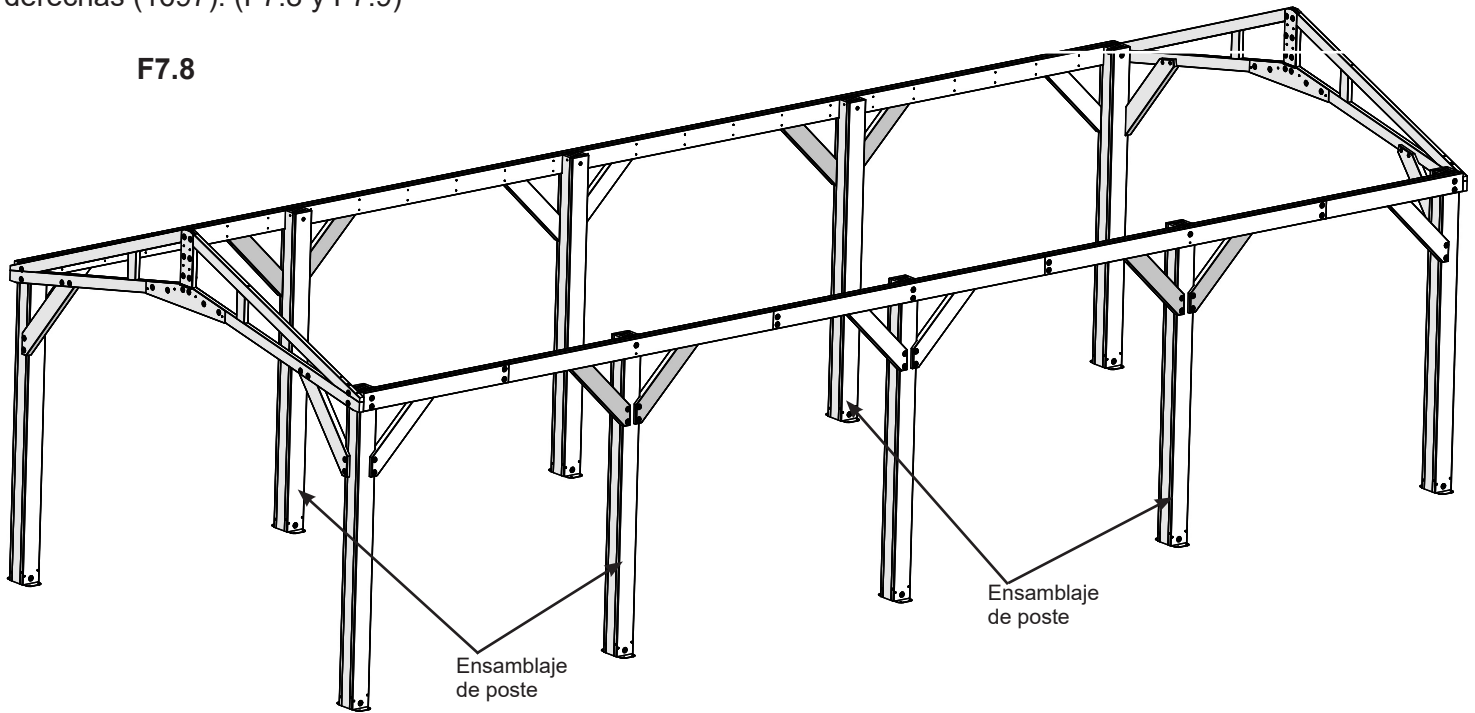
Parte 4



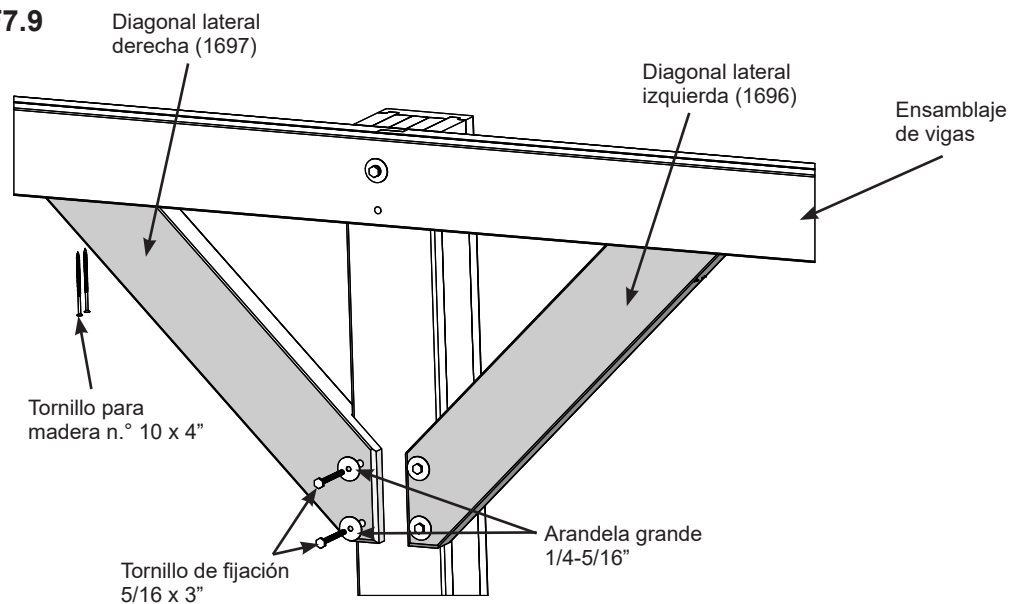
F: Asegúrese de que el ensamblaje de vigas esté en escuadra con respecto a los ensamblajes de postes y luego, desde el exterior, coloque una diagonal lateral izquierda (1696) del lado derecho de cada ensamblaje de postes de manera que la parte superior encaje firmemente en el ensamblaje de vigas y que la parte inferior encaje firmemente en los ensamblajes de postes. Una la diagonal al ensamblaje de vigas con dos tornillos para madera n.º 10 x 4" en cada diagonal. Taladre previamente con una broca 1/8" y, luego, una la diagonal lateral izquierda (1696) a los ensamblajes de postes con dos tornillos de fijación 5/16 x 3" (con una arandela grande 1/4-5/16"). (F7.8 y F7.9)

G: Repita el paso F en el lado izquierdo de los ensamblajes de postes con dos diagonales laterales derechas (1697). (F7.8 y F7.9)

F7.8



F7.9



Piezas de madera

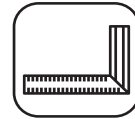
4 x Diagonales laterales izquierdas (1696)
4 x Diagonales laterales derechas (1697)

Tornillería

16 x Tornillos para madera n.º 10 x 4"
16 x Tornillos de fijación 5/16 x 3"
(arandela grande 1/4-5/16")

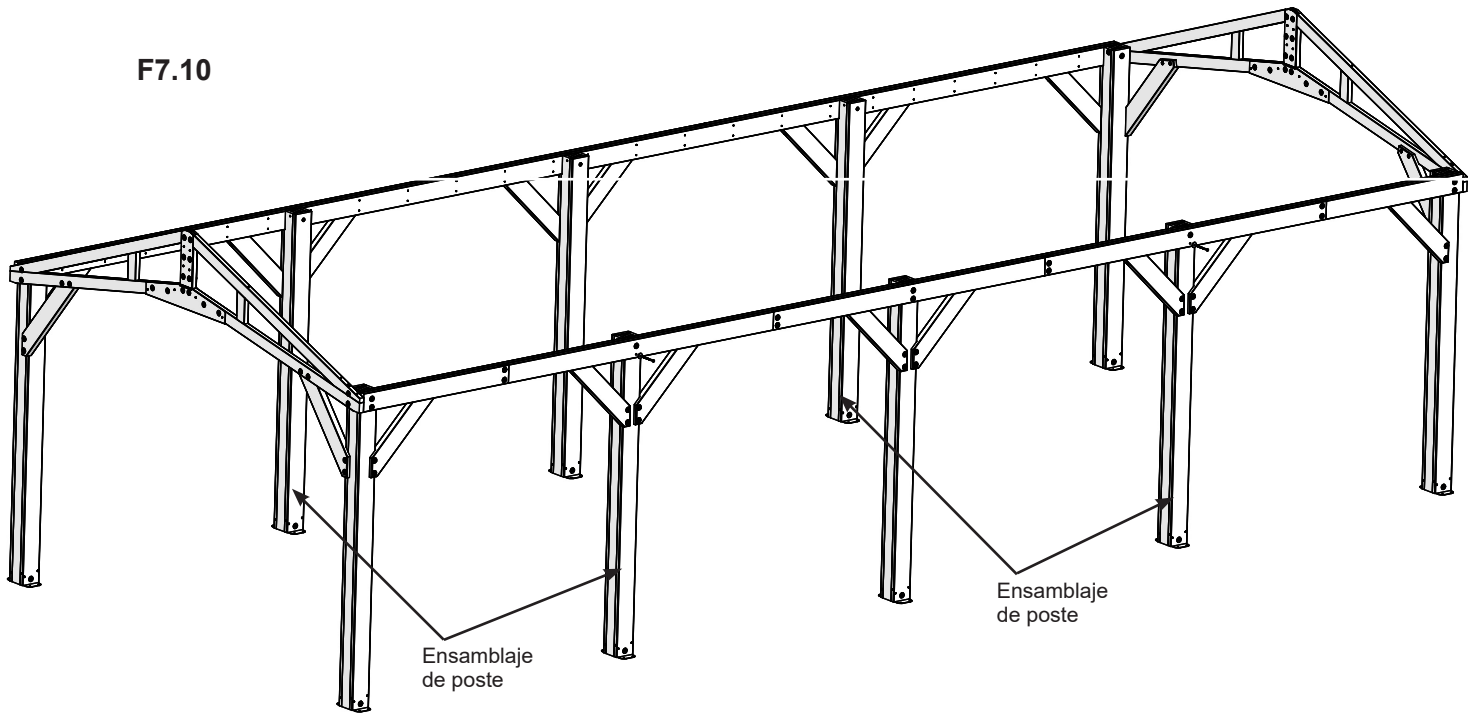
Paso 7: Ensamblaje del armazón

Parte 5

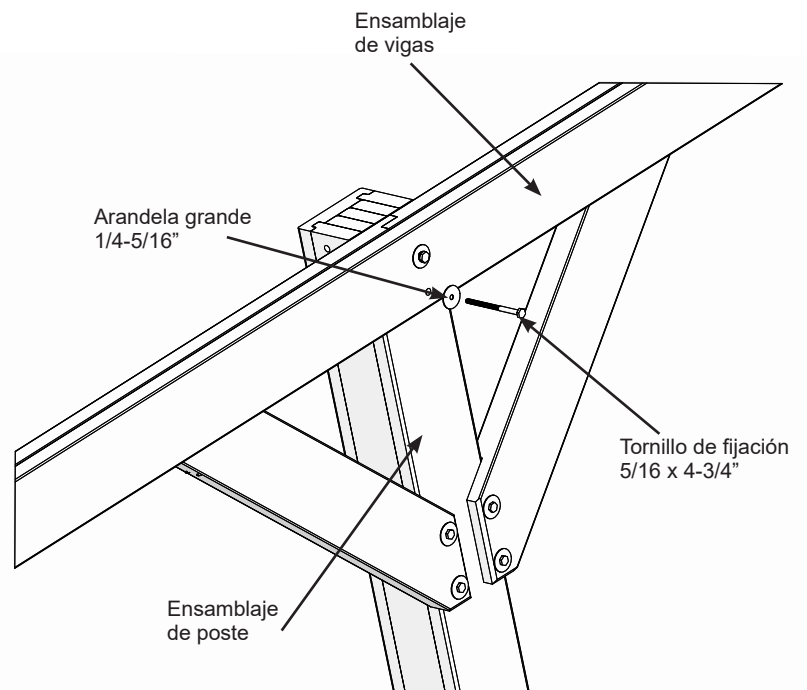


H: Asegúrese de que el ensamblaje de vigas esté en escuadra con los ensamblajes de postes. Taladre previamente e instale cuatro tornillos de fijación 5/16 x 4-3/4" (con una arandela grande 1/4-5/16") en los orificios inferiores. (F7.10 y F7.11)

F7.10



F7.11
Vista exterior



Tornillería

4 x Tornillos de fijación 5/16 x 4-3/4"
(arandela grande 1/4-5/16")

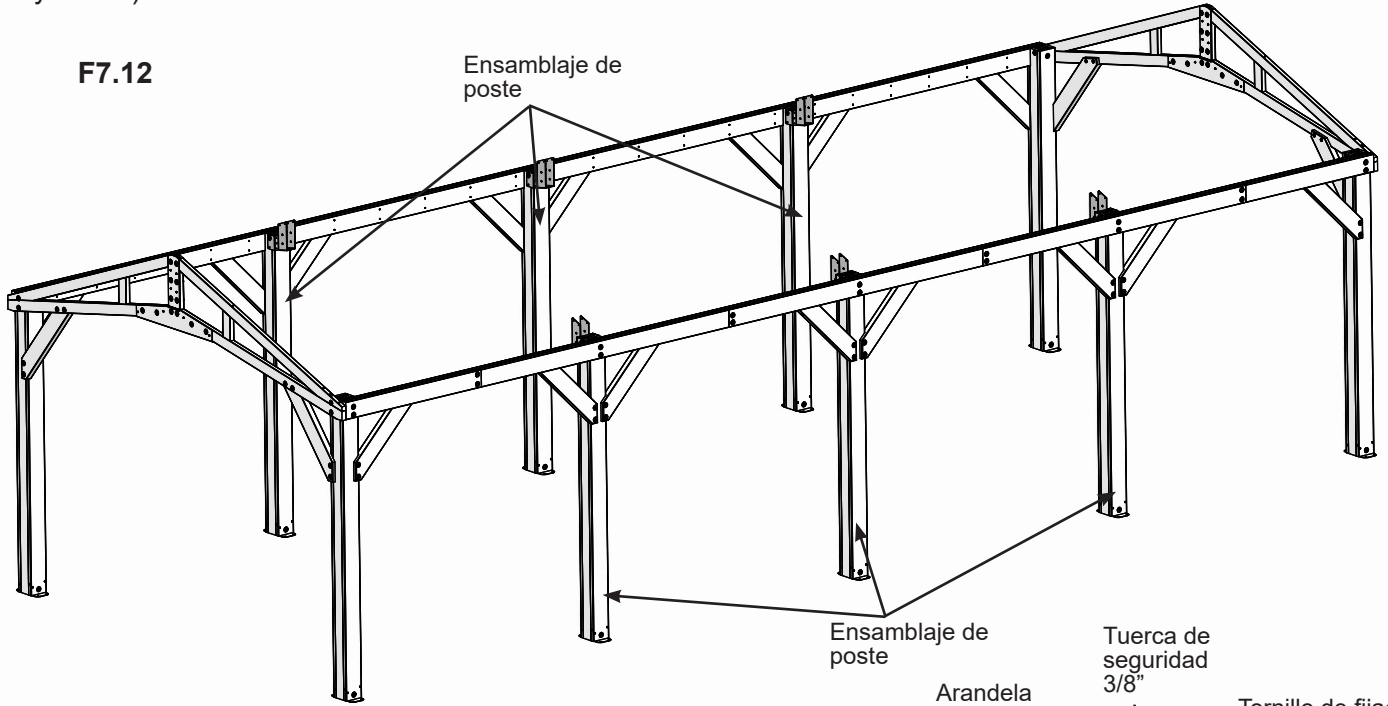
Paso 7: Ensamblaje del armazón

Parte 6

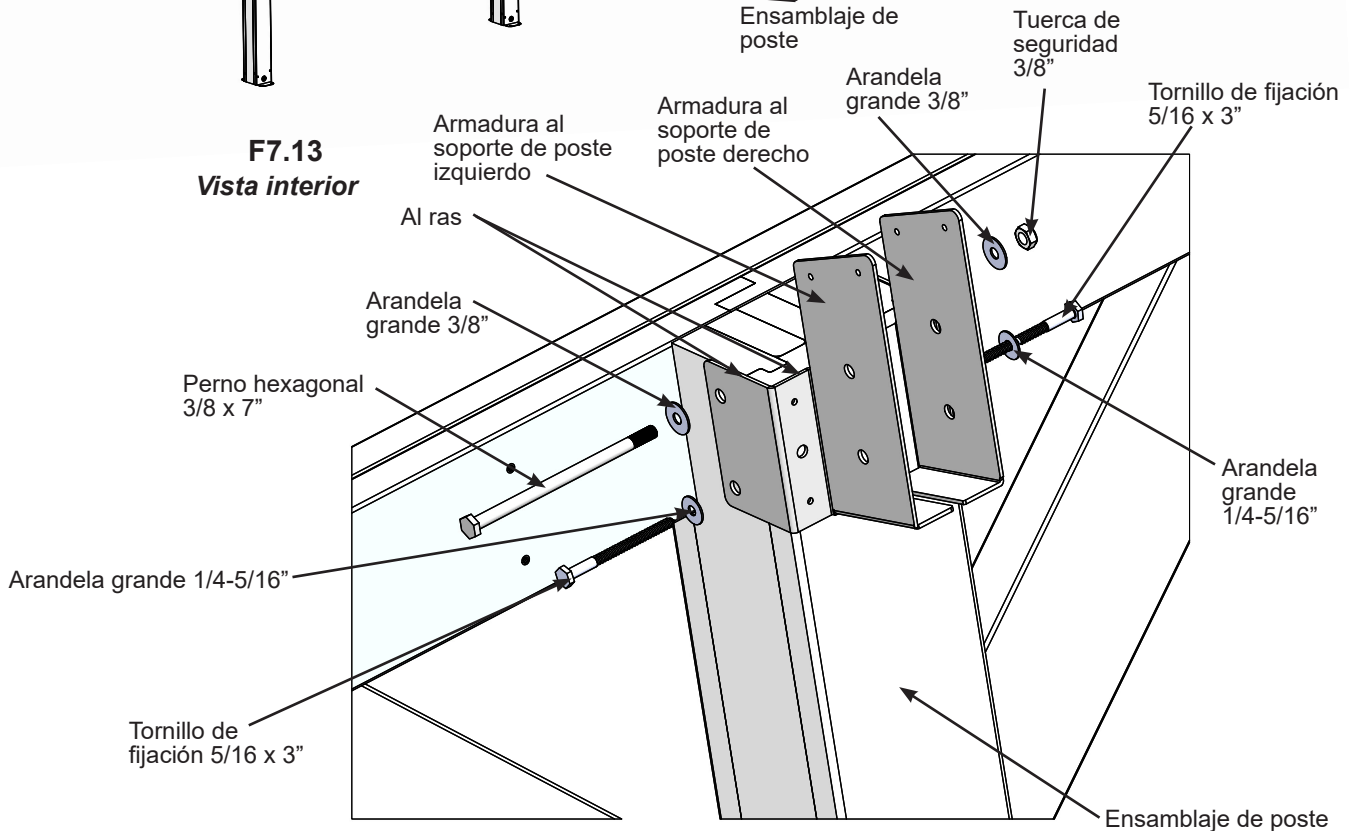


I: Al ras de la parte superior de los seis ensamblajes de postes centrales, fije una armadura al soporte de poste izquierdo y una armadura al soporte de poste derecho con un perno hexagonal 3/8 x 7" (con dos arandelas grandes 3/8" y una tuerca de seguridad 3/8") en cada ensamblaje de poste. Luego, taladre e instale un tornillo de fijación 5/16 x 3" (arandela grande 1/4-5/16") en cada soporte. (F7.12 y F7.13)

F7.12



F7.13
Vista interior



Componentes

6 x Armaduras al soporte de poste izquierdo
6 x Armaduras al soporte de poste derecho

Tornillería

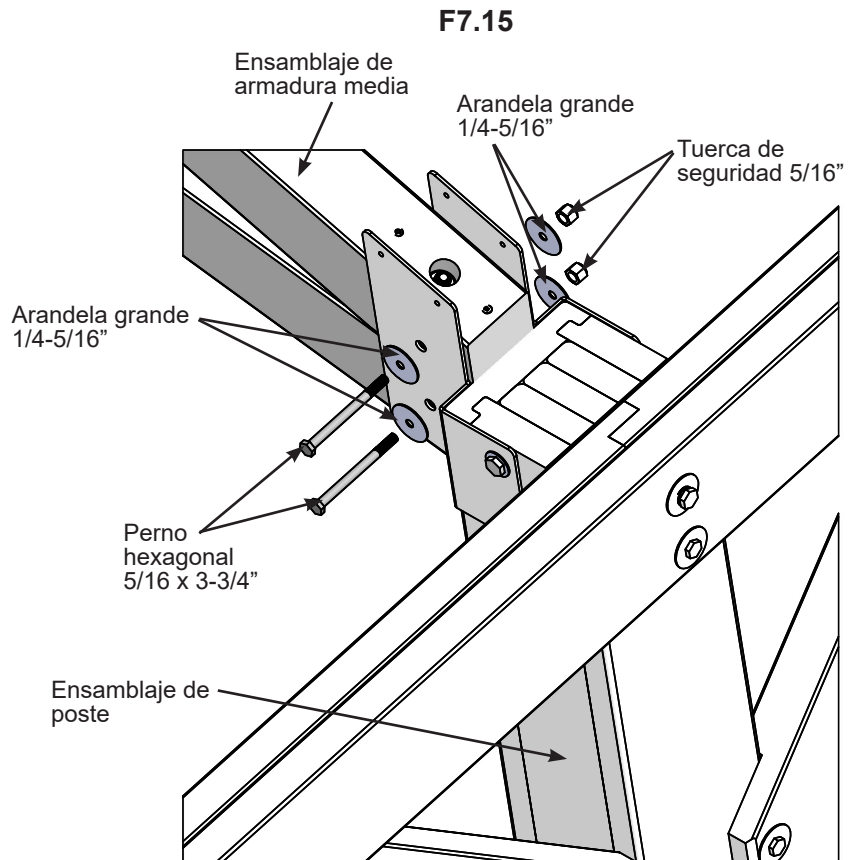
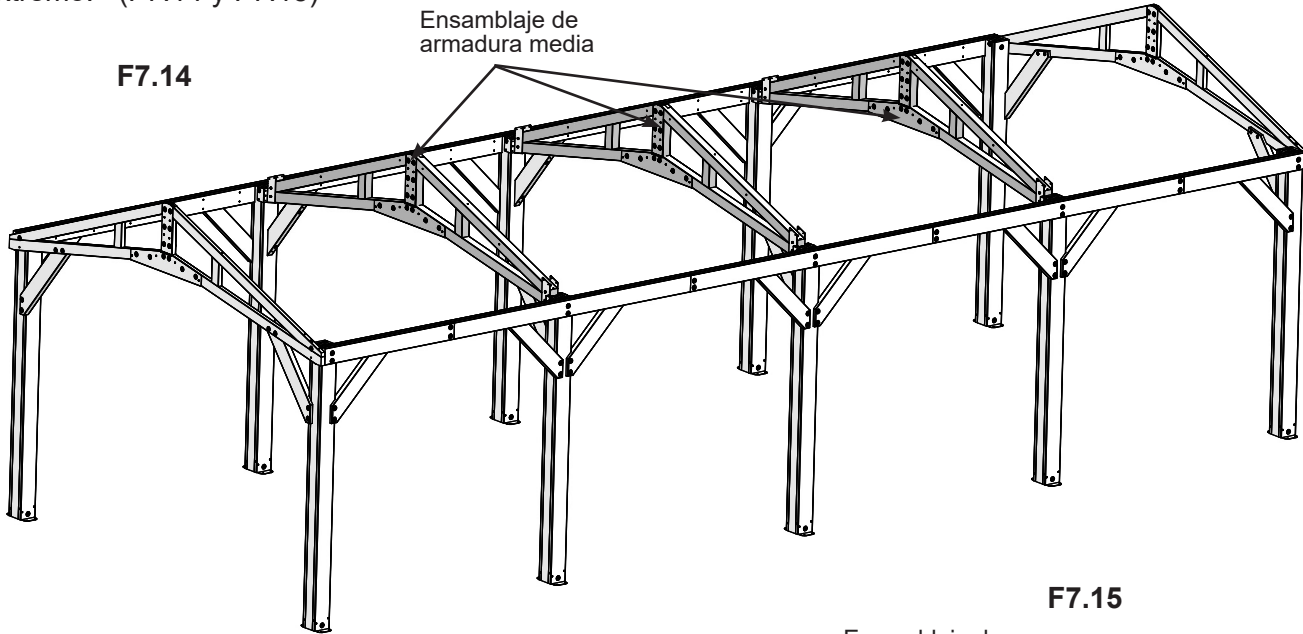
6 x Pernos hexagonales 3/8 x 7"
(2 x arandelas grandes 3/8", tuerca de seguridad 3/8")
12 x Tornillos de fijación 5/16 x 3"
(arandela grande 1/4-5/16")

Paso 7: Ensamblaje del armazón

Parte 7



J: Con la ayuda de más personas, coloque el ensamblaje de armadura media en la armadura al soporte de poste izquierdo y en la armadura al soporte de poste derecho. Una sin ajustar cada extremo del ensamblaje de armadura media a la armadura de soporte de poste izquierdo y a la armadura de soporte de poste derecho con dos pernos hexagonales 5/16 x 3-3/4" (con dos arandelas grandes 1/4-5/16" y una tuerca de seguridad 5/16") en cada extremo. (F7.14 y F7.15)

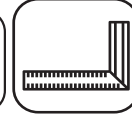


Tornillería

12 x Pernos hexagonales 5/16 x 3-3/4"
(2 x arandelas grandes 1/4-5/16",
tuerca de seguridad 5/16")

Paso 7: Ensamblaje del armazón y anclaje

Parte 8

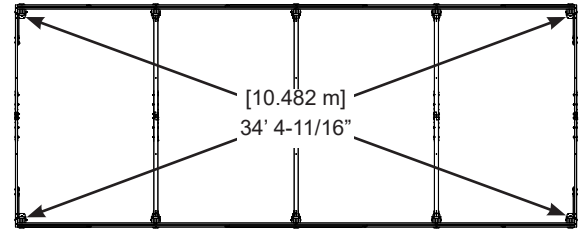


K: Asegúrese de que el ensamblaje del armazón esté en escuadra, coloque una diagonal (1700) en cada extremo del ensamblaje de armadura media de manera que los extremos superiores encajen en el ensamblaje de armadura media y la parte inferior en los postes de manera firme. Una cada diagonal al ensamblaje de armadura media y al poste con dos tornillos para madera n.º 10 x 4" en cada diagonal. Taladre previamente con una broca de 1/8" y una cada diagonal al ensamblaje de armadura medio y al poste con dos tornillos de fijación 5/16 x 4" (con una arandela plana 5/16") en cada diagonal. (F7.16, F7.17 y F7.18)

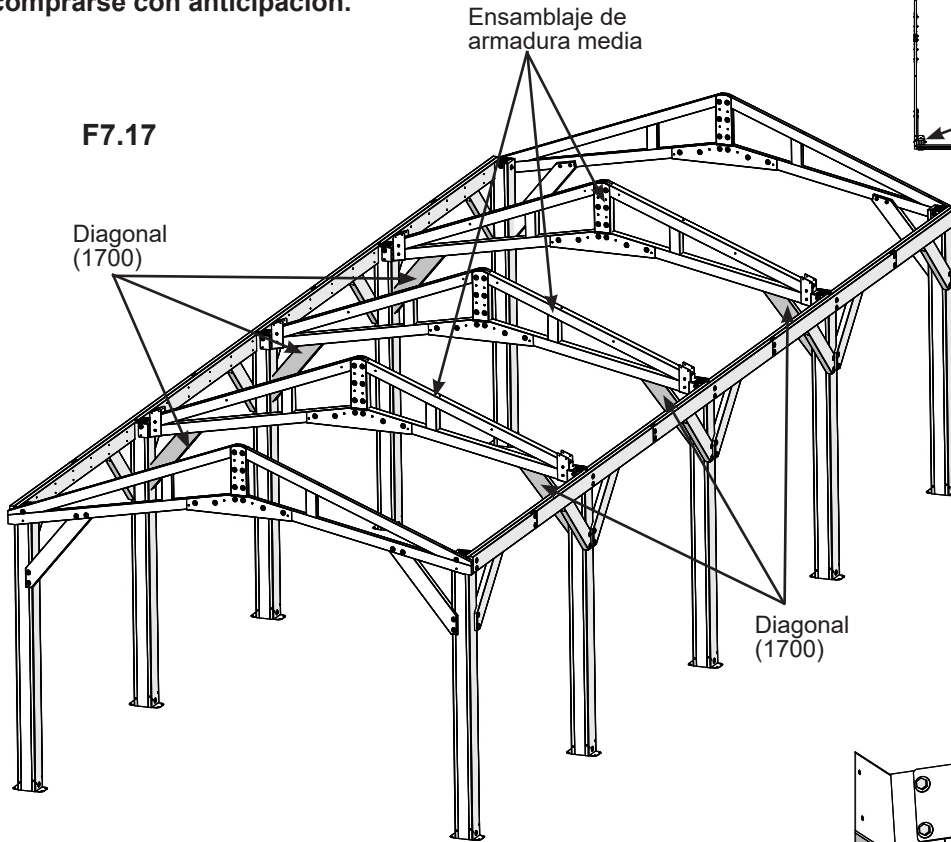
L: La superficie en donde coloque el pabellón determinará cómo sujetarlo. Consulte las páginas 6 y 7 para ver ejemplos de instalación.

Cualquier material o tornillería extra para el montaje deberá comprarse con anticipación.

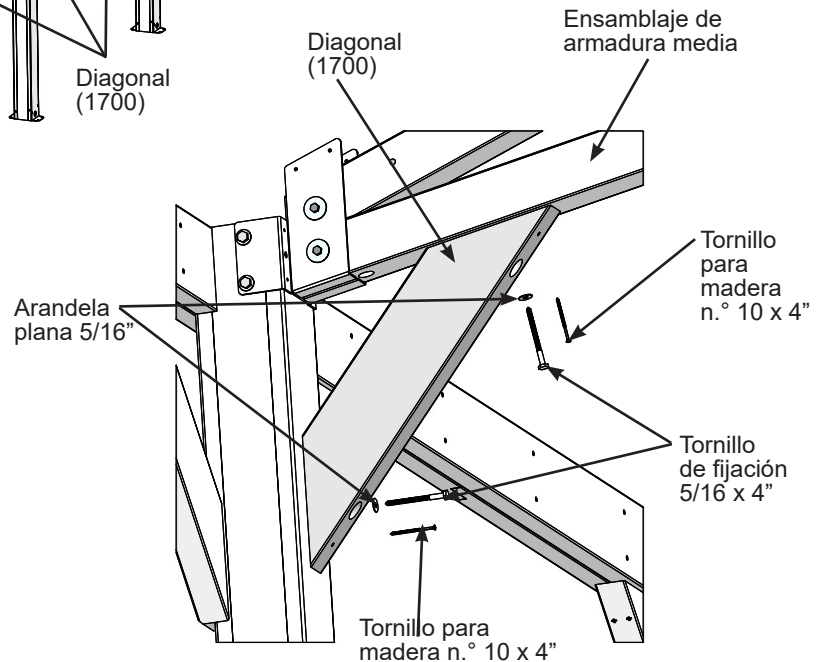
F7.16



F7.17



F7.18
Vista interior



Piezas de madera

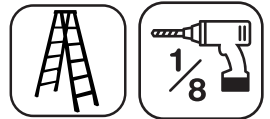
6 x Diagonales (1700)

Tornillería

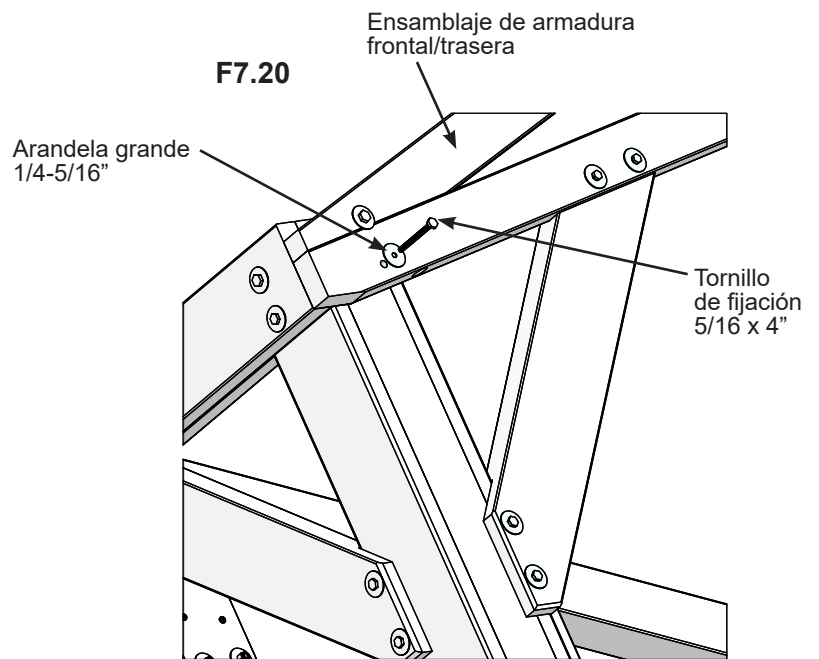
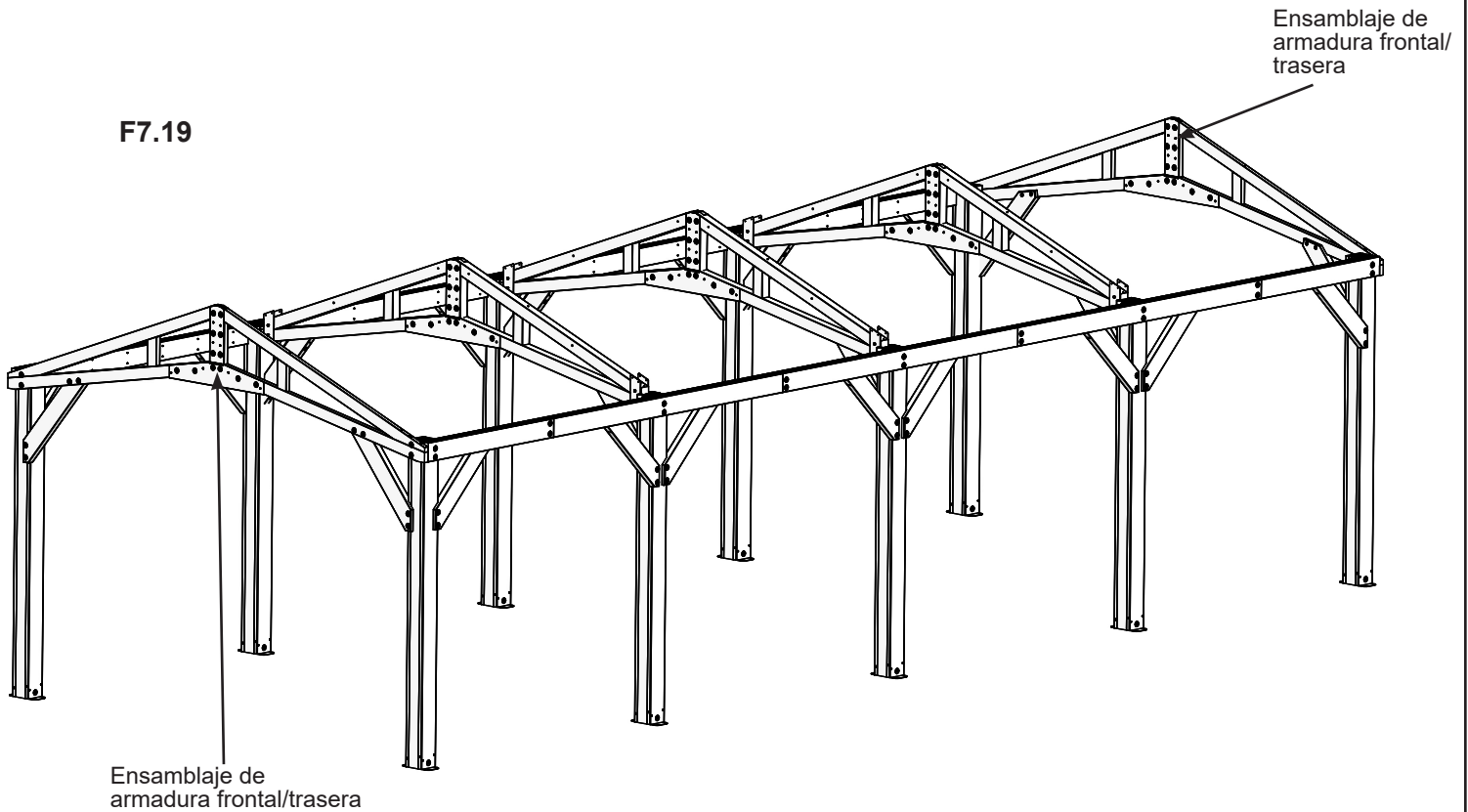
12 x Tornillos para madera n.º 10 x 4"
12 x Tornillos de fijación 5/16 x 4"
(arandela plana 5/16")

Paso 7: Ensamblaje del armazón

Parte 9



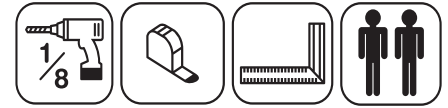
M: En los orificios inferiores de los ensamblajes de armadura frontal/trasera, taladre previamente con una broca 1/8" e instale cuatro tornillos de fijación 5/16 x 4" (con una arandela grande 1/4-5/16"). (F7.19 y F7.20)



Tornillería

4 x Tornillos de fijación 5/16 x 4"
(arandela grande 1/4-5/16")

Paso 8: Ensamblaje del armazón de techo izquierdo



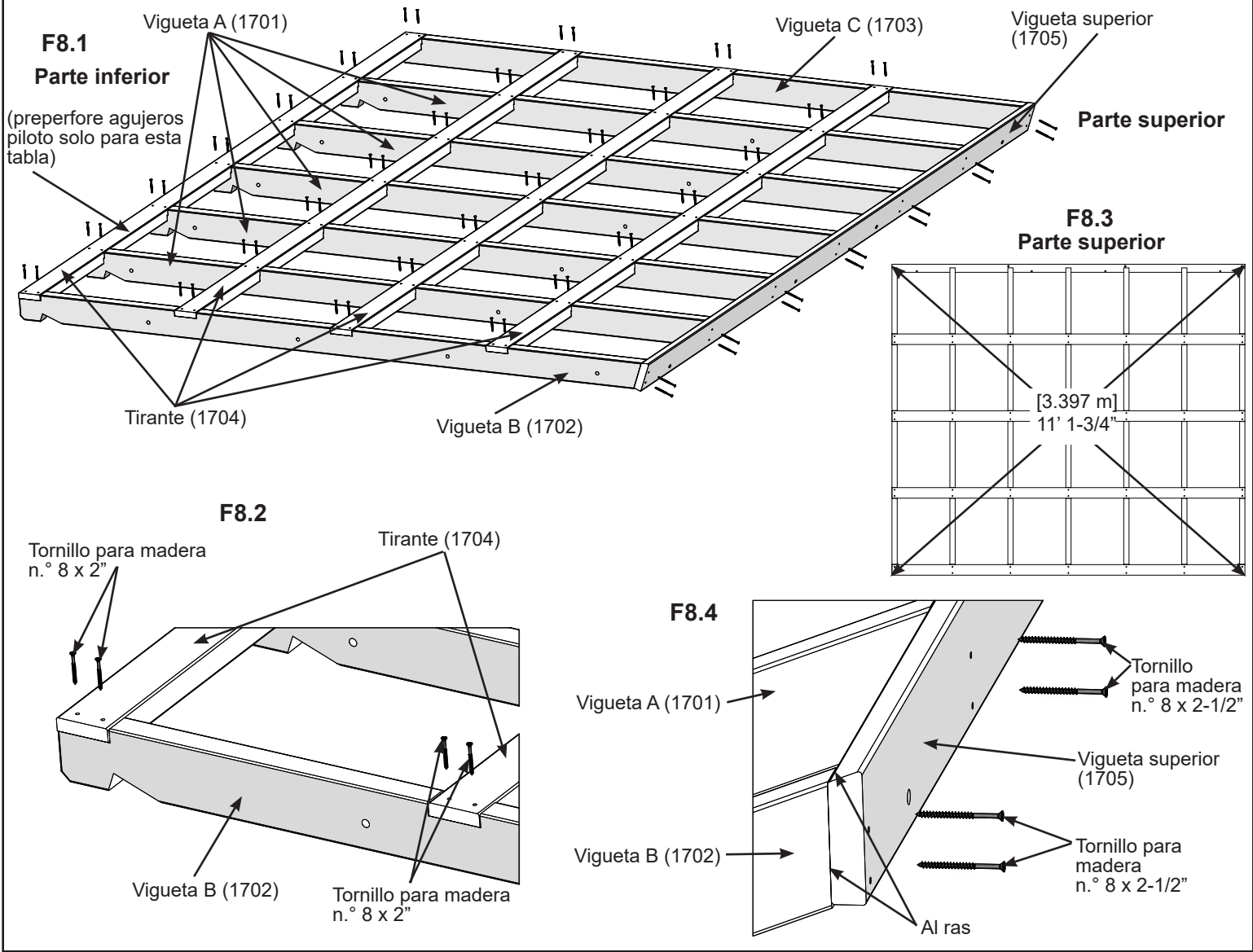
A: Sobre una superficie plana y firme, coloque una vigueta B (1702), cinco viguetas A (1701) y una vigueta C (1703) como se muestra en F8.1.

B: Coloque cuatro tirantes (1704) en las ranuras de las viguetas. Nivelado a los extremos y los bordes exteriores, pre perforo solo para una tabla con una broca de 1/8" y fije el tirante (1704) inferior a las viguetas usando 14 tornillos para madera #8 x 2". (F8.1 y F8.2)

C: Coloque la vigueta superior (1705) con el ángulo hacia arriba, ajustada a la parte superior y a ras del exterior de las viguetas. Una la vigueta superior (1705) con 14 tornillos para madera n.º 8 x 2-1/2". (F8.1 y F8.4)

D: Asegúrese de que el armazón esté en escuadra. Luego, una los tres tirantes (1704) restantes a las viguetas con 42 tornillos para madera n.º 8 x 2". (F8.1, F8.2 y F8.3)

E: Repita los Pasos del A al D para armar el segundo ensamblaje del armazón de techo izquierdo.



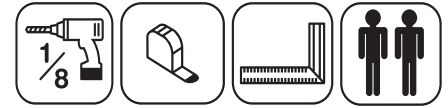
Piezas de madera

- 10 x Viguetas A (1701)
- 2 x Viguetas B (1702)
- 2 x Viguetas C (1703)
- 8 x Tirantes (1704)
- 2 x Viguetas superiores (1705)

Tornillería

- 112 x Tornillos para madera n.º 8 x 2"
- 28 x Tornillos para madera n.º 8 x 2-1/2"

Paso 9: Ensamblaje del armazón de techo medio



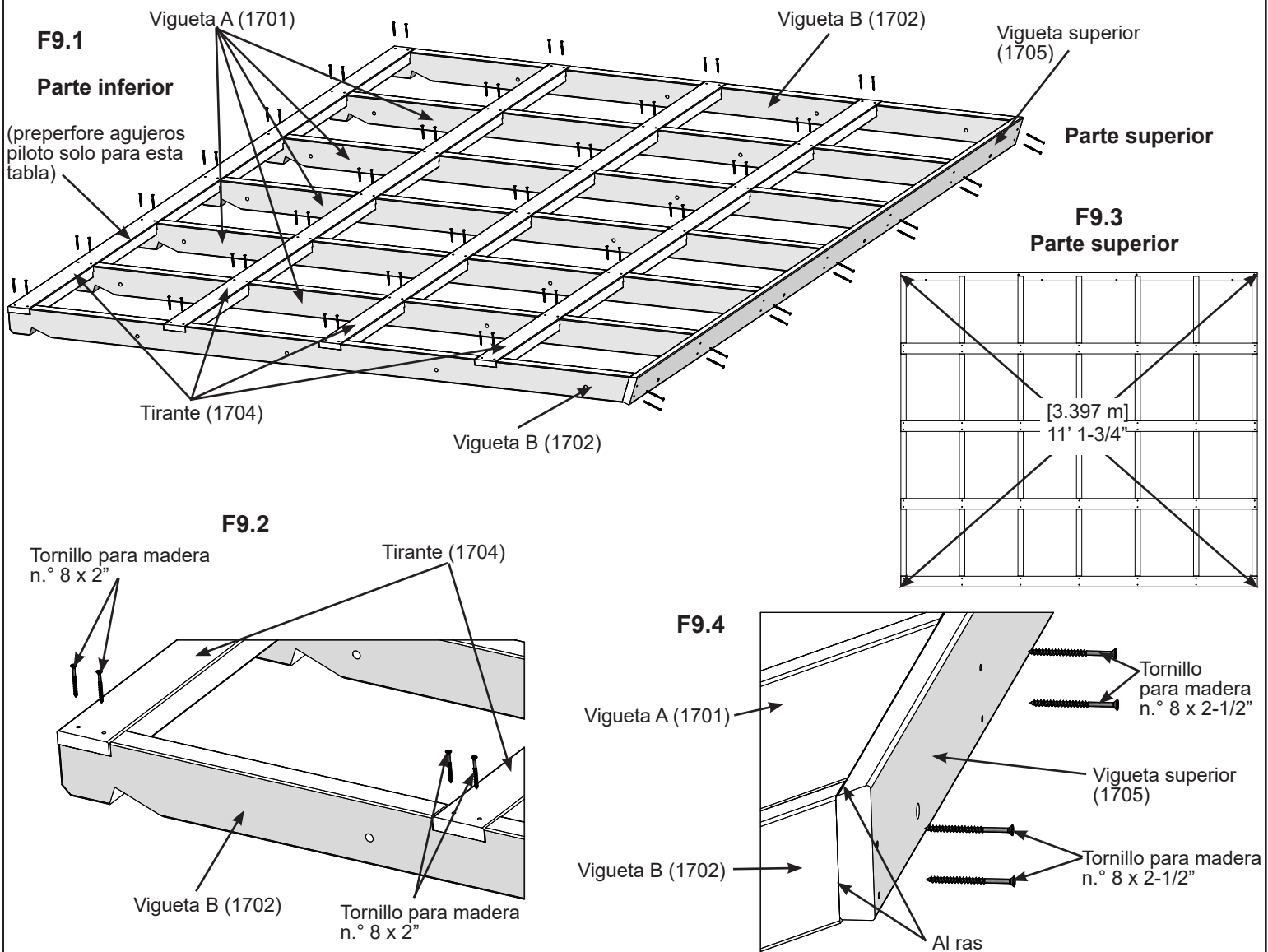
A: Sobre una superficie plana y firme, coloque dos viguetas B (1702) y cinco viguetas A (1701) como se muestra en F9.1.

B: Coloque cuatro tirantes (1704) en las ranuras de las viguetas. Nivelado a los extremos y los bordes exteriores, pre perforo solo para una tabla con una broca de 1/8" y fije el tirante (1704) inferior a las viguetas usando 14 tornillos para madera #8 x 2". (F9.1 y F9.2)

C: Coloque la vigueta superior (1705) con el ángulo hacia arriba, ajustada a la parte superior y a ras del exterior de las viguetas. Una la vigueta superior (1705) con 14 tornillos para madera n.º 8 x 2-1/2". (F9.1 y F9.4)

D: Asegúrese de que el armazón esté en escuadra. Luego, una los tres tirantes (1704) restantes a las viguetas con 42 tornillos para madera n.º 8 x 2". (F9.1, F9.2 y F9.3)

E: Repita tres veces los pasos del A al D para armar cuatro ensamblajes del armazón de techo medio.



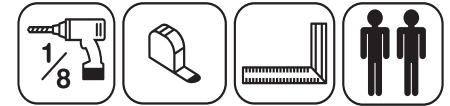
Piezas de madera

- 20 x Viguetas A (1701)
- 8 x Viguetas B (1702)
- 16 x Tirantes (1704)
- 4 x Viguetas superiores (1705)

Tornillería

- 224 x Tornillos para madera n.º 8 x 2"
- 56 x Tornillos para madera n.º 8 x 2-1/2"

Paso 10: Ensamblaje del armazón de techo derecho



A: Sobre una superficie plana y firme, coloque una vigueta B (1702), cinco viguetas A (1701) y una vigueta C (1703) como se muestra en F10.1.

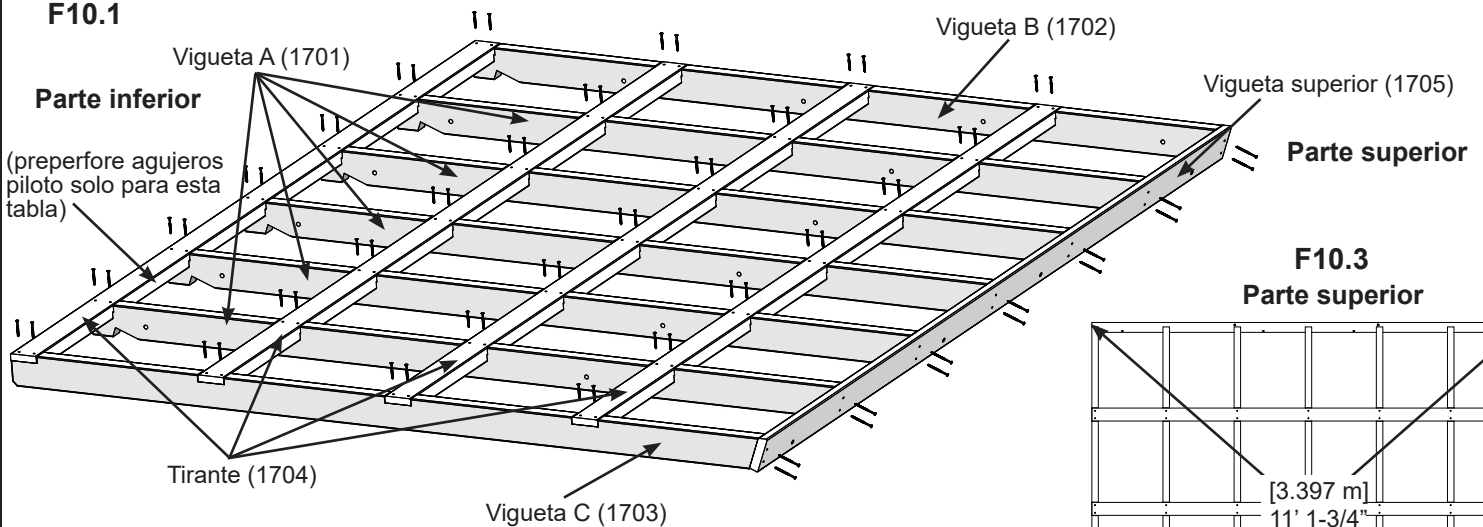
B: Coloque cuatro tirantes (1704) en las ranuras de las viguetas. Nivelado a los extremos y los bordes exteriores, pre perforo solo para una tabla con una broca de 1/8" y fije el tirante (1704) inferior a las viguetas usando 14 tornillos para madera #8 x 2". (F10.1 y F10.2)

C: Coloque la vigueta superior (1705) con el ángulo hacia arriba, ajustada a la parte superior y a ras del exterior de las viguetas. Una la vigueta superior (1705) con 14 tornillos para madera n.º 8 x 2-1/2". (F10.1 y F10.4)

D: Asegúrese de que el armazón esté en escuadra. Luego, una los tres tirantes (1704) restantes a las viguetas con 42 tornillos para madera n.º 8 x 2". (F10.1, F10.2 y F10.3)

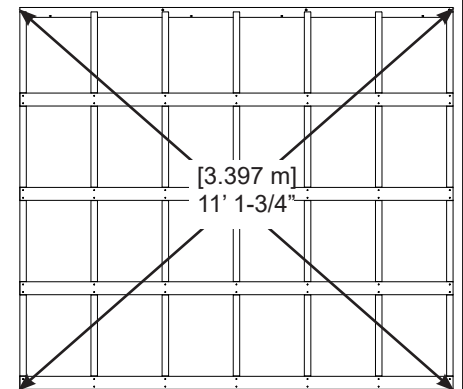
E: Repita los Pasos del A al D para armar el segundo ensamblaje del armazón de techo derecho.

F10.1

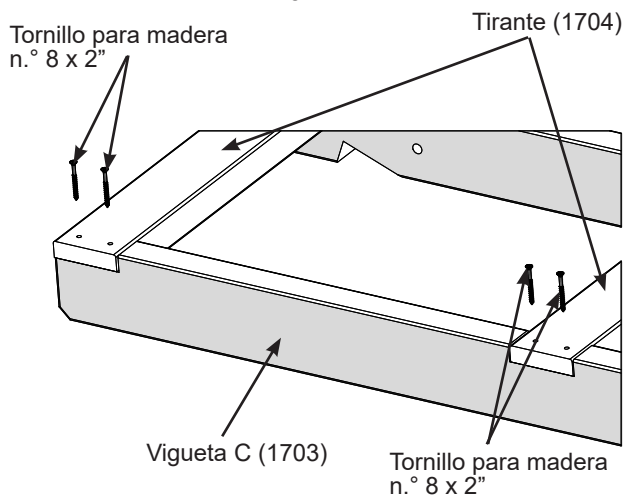


F10.3

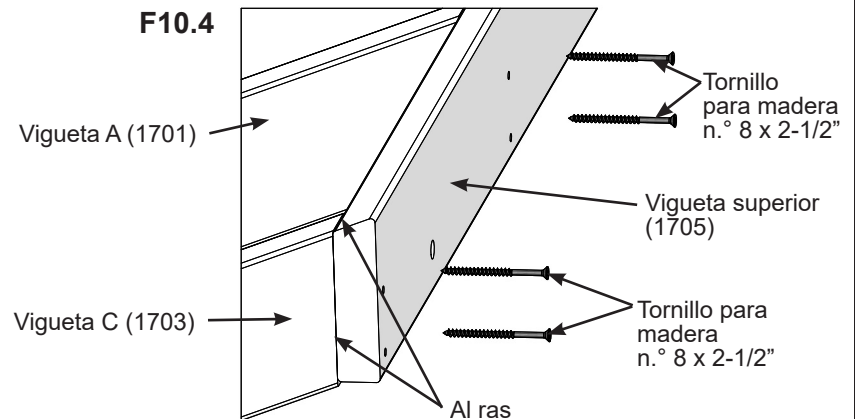
Parte superior



F10.2



F10.4



Piezas de madera

- 10 x Viguetas A (1701)
- 2 x Viguetas B (1702)
- 2 x Viguetas C (1703)
- 8 x Tirantes (1704)
- 2 x Viguetas superiores (1705)

Tornillería

- 112 x Tornillos para madera n.º 8 x 2"
- 28 x Tornillos para madera n.º 8 x 2-1/2"



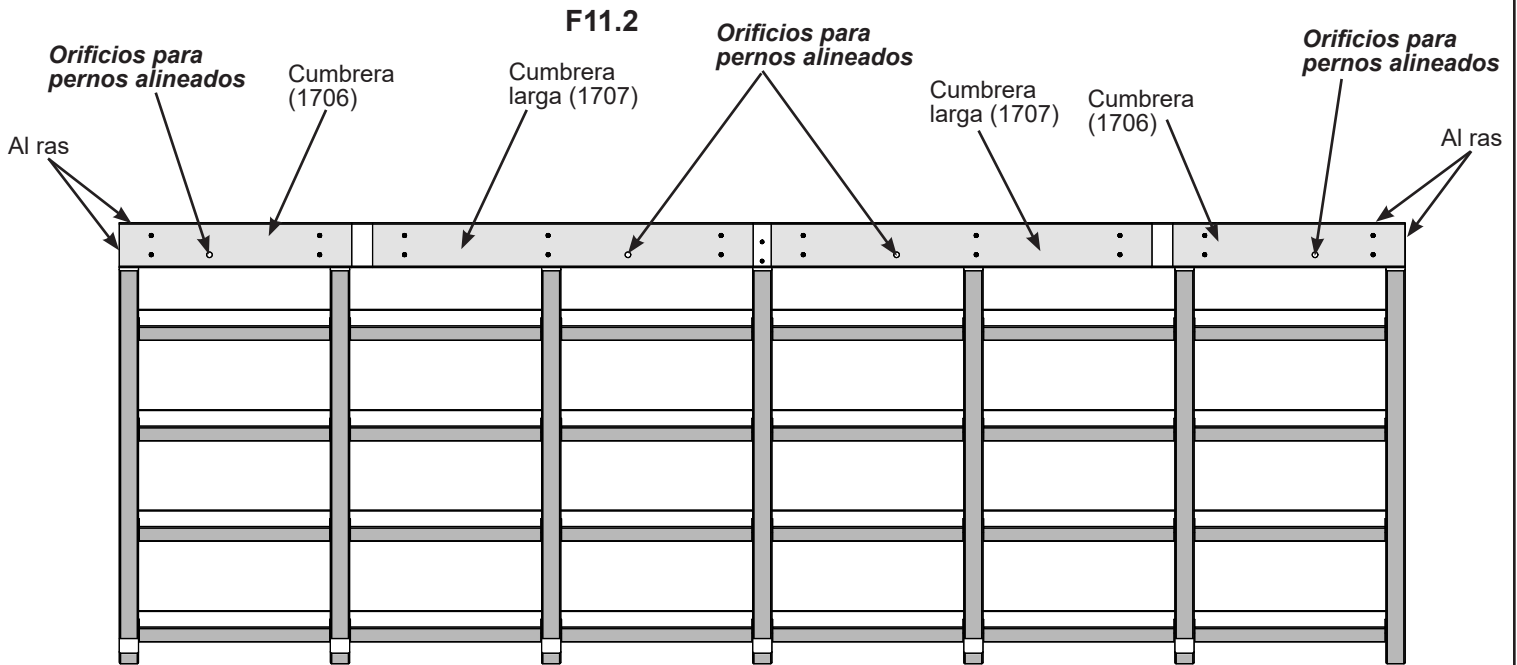
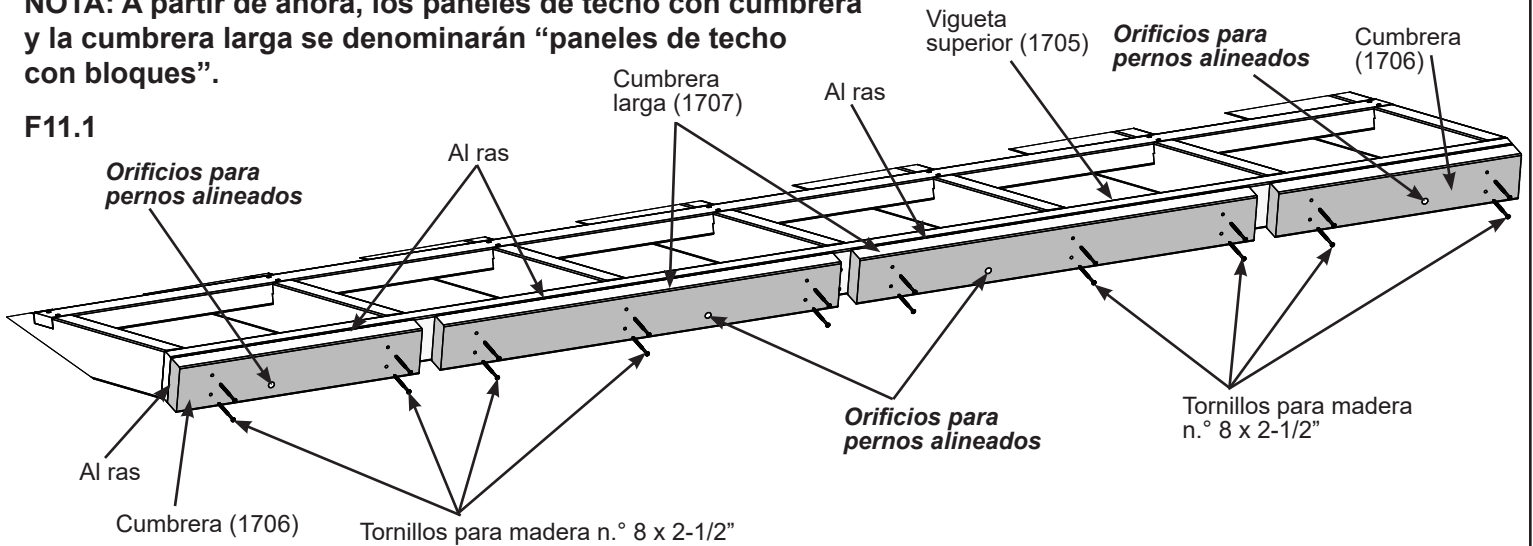
Paso 11: Ensamblajes de cumbrera

A: En un ensamblaje del armazón de techo izquierdo, dos ensamblajes del armazón de techo medio y un ensamblaje del armazón de techo derecho, instale dos cumbreras (1706) y dos cumbreras largas (1707).

B: En los extremos de la vigueta superior (1705), al ras con el borde superior y exterior y los orificios para pernos alineados, instale dos cumbreras (1706) con cuatro tornillos para madera n.º 8 x 2-1/2" en cada cumbrera. **Asegúrese de que los orificios para pernos están alineados.** (F11.1 y F11.2)

C: En el centro de la vigueta superior (1705), al ras con el borde superior y los orificios para pernos alineados, instale dos cumbreras largas (1707) con seis tornillos para madera n.º 8 x 2-1/2" en cada cumbrera larga. **Asegúrese de que los orificios para pernos están alineados.** (F11.1 y F11.2)

NOTA: A partir de ahora, los paneles de techo con cumbrera y la cumbrera larga se denominarán "paneles de techo con bloques".



Piezas de madera

8 x Cumbreras (1706)
8 x Cumbreras largas (1707)

Tornillería

80 x Tornillos para madera n.º 8 x 2-1/2"

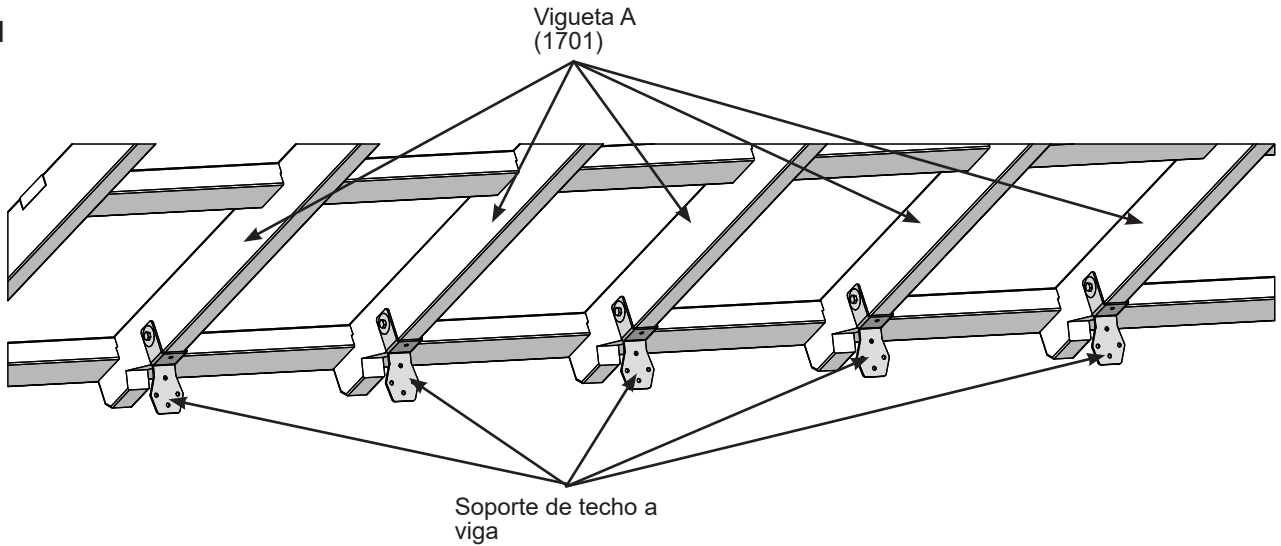
Paso 12: Ensamblajes de los soportes de viga



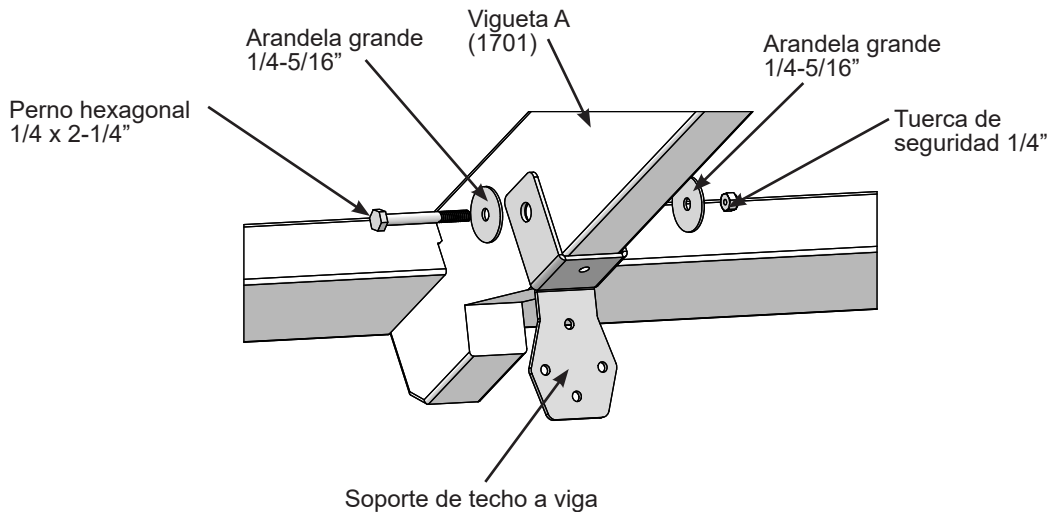
A: Instale los soportes de techo a viga en los cuatro ensamblajes del armazón de techo medio, un ensamblaje del armazón de techo izquierdo **sin** bloques de cumbrera y un ensamblaje del armazón de techo derecho **sin** bloques de cumbrera.

B: Una sin ajustar los soportes de techo a viga a la vigueta A (1701) con un perno hexagonal 1/4 x 2-1/4" (con dos arandelas grandes 1/4-5/16" y una tuerca de seguridad 1/4") en cada soporte. (F12.1 y F12.2)

F12.1



F12.2



Componentes

30 x Soportes de techo a viga

Tornillería

30 x Pernos hexagonales 1/4 x 2-1/4"
(2 x arandelas grandes 1/4-5/16", tuerca de seguridad 1/4")



INSTALACIÓN DEL MATERIAL DEL TECHO

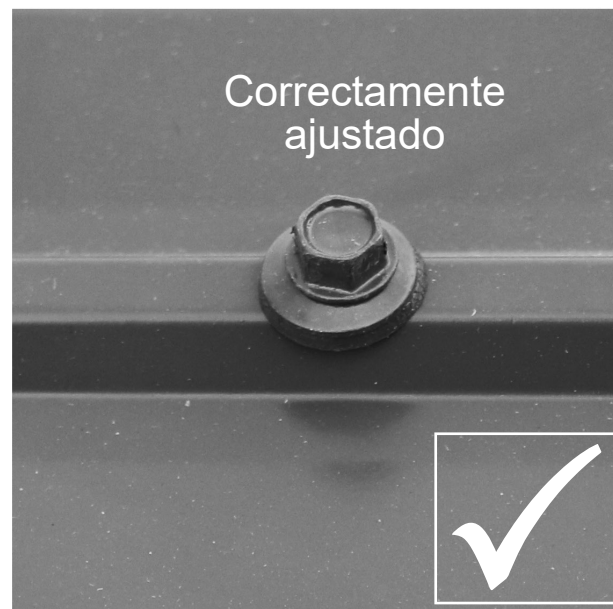
¡CUIDADO!

¡El material del techo puede tener bordes filosos! ¡Use guantes!

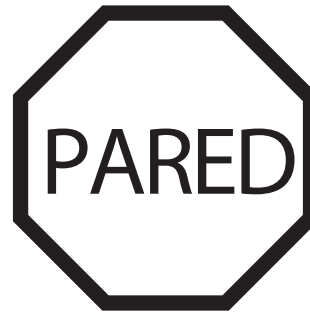
¡MANÉJELO CON CUIDADO!

Coloque el material del techo sobre una superficie no abrasiva antes de instalarlo ya que se dobla, abolla y raya fácilmente. *Asegúrese de retirar TODAS las cubiertas plásticas, en ambos lados de los paneles metálicos, justo antes de instalar cada pieza.*

**ADVERTENCIA – ¡NO AJUSTE DE MÁS LOS TORNILLOS DEL TECHO!
Si lo hace, se puede dañar el material del techo.**



Los tornillos del techo pueden aplastar fácilmente los paneles y bordes del techo si se utiliza un taladro. Recomendamos ajustarlos a mano de manera que queden firmemente colocados en el material del techo.

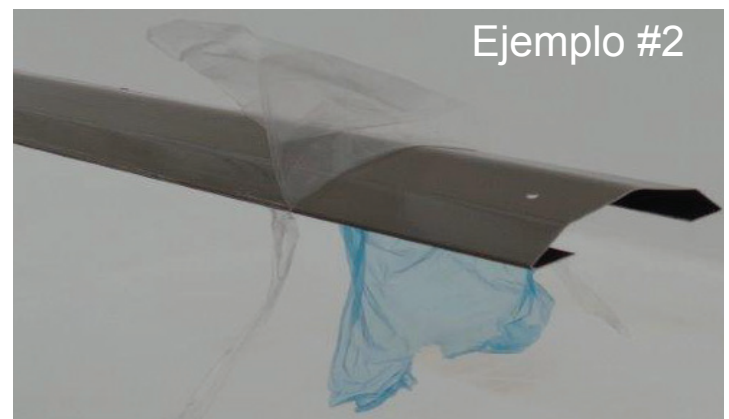
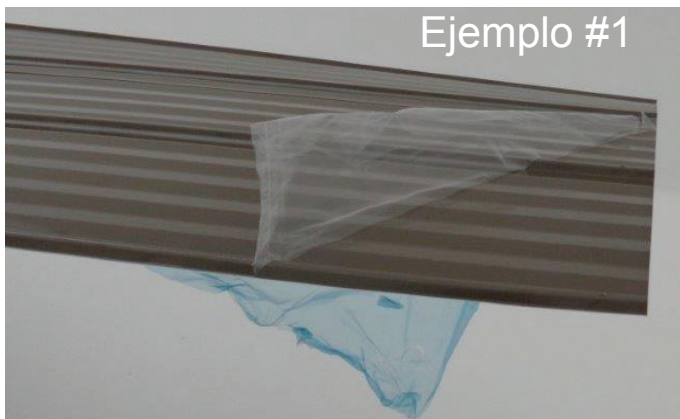


INSTALACIÓN DE MATERIAL PARA TECHOS

¡PRECAUCIÓN!

¡El material para techos puede tener bordes afilados! ¡Use guantes!

ASEGÚRESE DE RETIRAR TODAS LAS CUBIERTAS PLÁSTICAS, EN AMBOS LADOS DE LOS PANELES DE ALUMINIO Y EL BORDE, DIRECTAMENTE ANTES DE LA INSTALACIÓN DE CADA PIEZA. (Un lado es transparente y el otro es azul; ambos deben ser retirados.)



Paso 13: Ensamblaje de paneles de techo

Parte 1

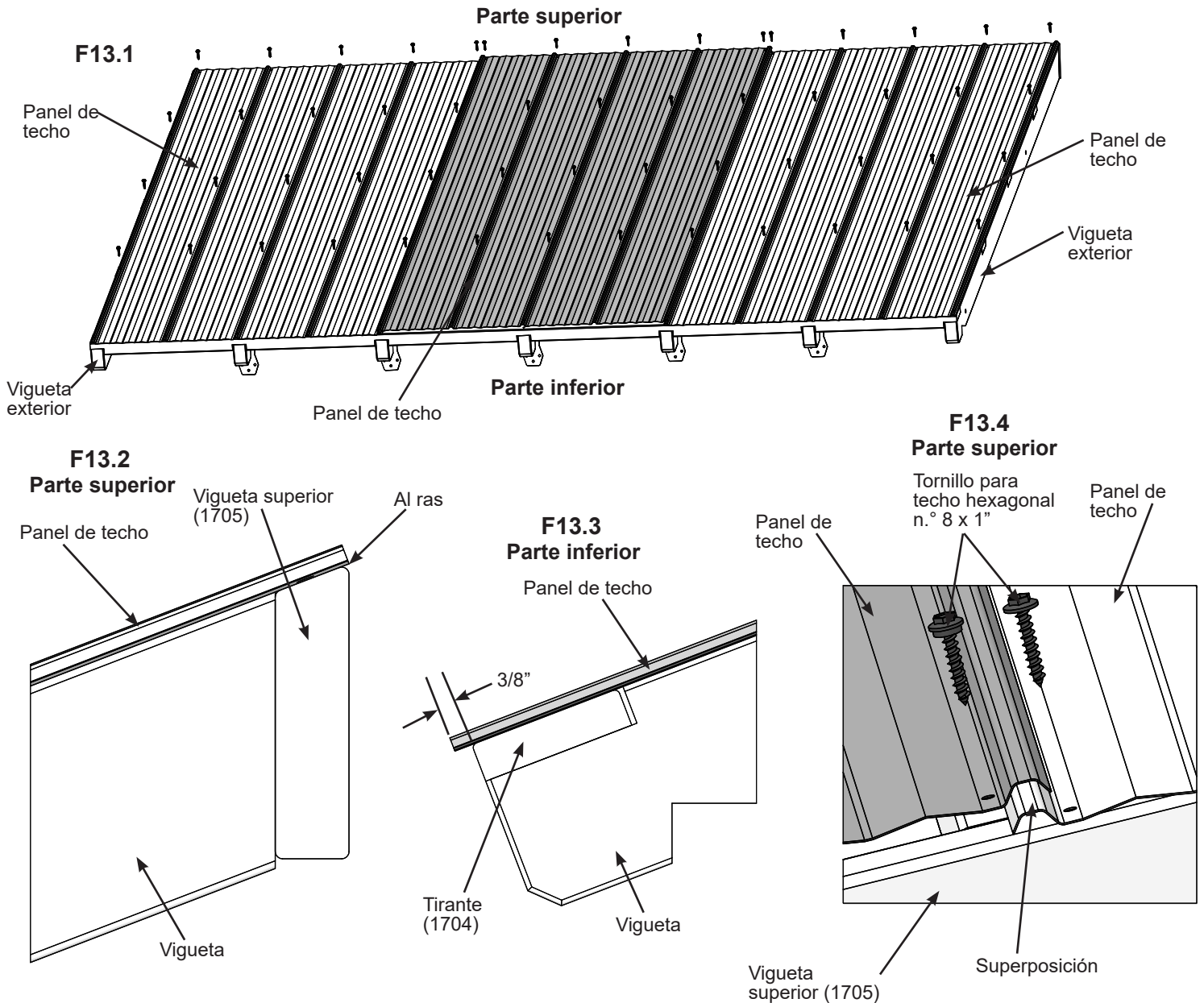


A: Asegúrese de que el ensamblaje del panel esté en escuadra. Luego, en un armazón de panel de techo, coloque un panel de techo al ras de la vigueta superior (1705) y de los lados exteriores de la vigueta. Sobresaldrán aproximadamente 3/8" de la parte inferior. No hay orificios en los refuerzos de la parte superior del panel. (F13.1, F13.2, F13.3 y F13.4)

B: Coloque dos paneles de techo junto al primer panel de techo para que se superpongan y los orificios para tornillos queden alineados como se muestra a continuación. (F13.1 y 13.4)

C: Una los tres paneles de techo al armazón de panel de techo con 54 tornillos para techo hexagonales n.º 8 x 1" en los lugares indicados en F13.1. No coloque ningún tornillo en la fila inferior. Asegúrese de no ajustar de más los tornillos.

D: Repita los pasos del A al C para los armazones de panel de techo restantes.



Piezas del techo

24 x Paneles de techo

Tornillería

432 x Tornillos para techo hexagonales n.º 8 x 1"

Paso 13: Ensamblaje de paneles de techo

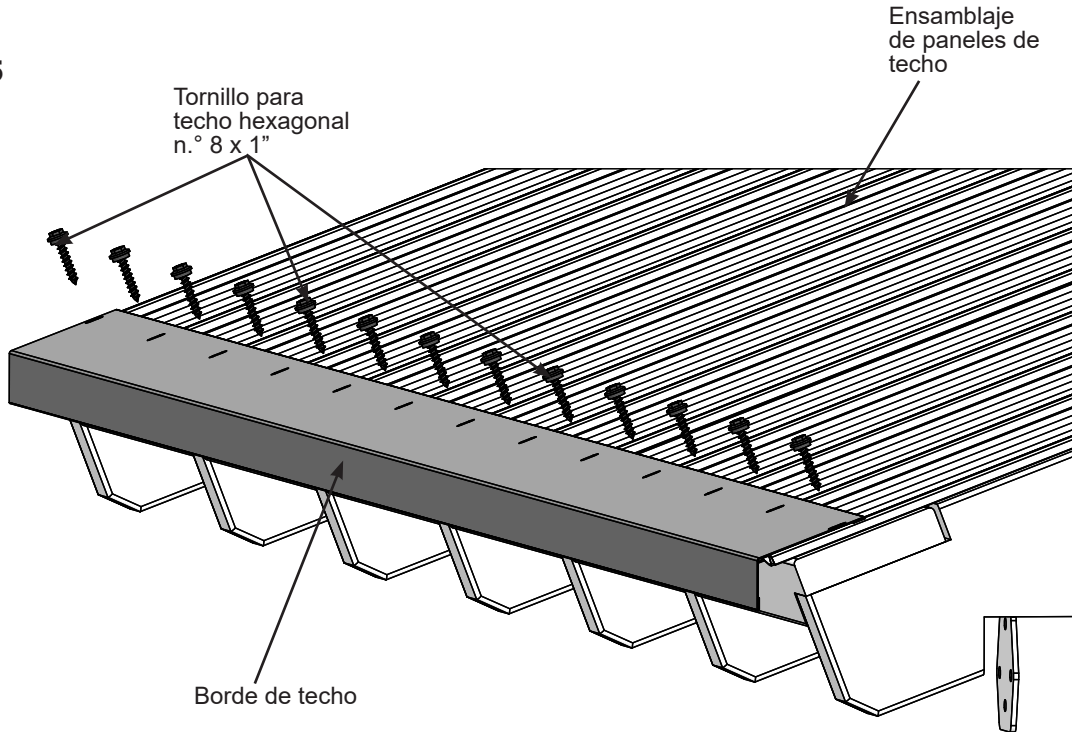
Parte 2



E: Coloque un borde de techo sobre la parte inferior del armazón de panel de techo de manera que los orificios queden alineados. Taladre previamente los dos orificios de los extremos con una broca 1/8". Luego únalos con 13 tornillos para techo hexagonales n.º 8 x 1". (F13.5)

F: Repita el Paso E para los ensamblajes de panel de techo restantes.

F13.5



Piezas del techo

8 x Bordes de techo

Tornillería

104 x Tornillos para techo hexagonales n.º 8 x 1"



Paso 14: Ensamblaje del clip de cumbrera

A: Coloque un burlete en el interior de cada clip de cumbrera. (F14.1)

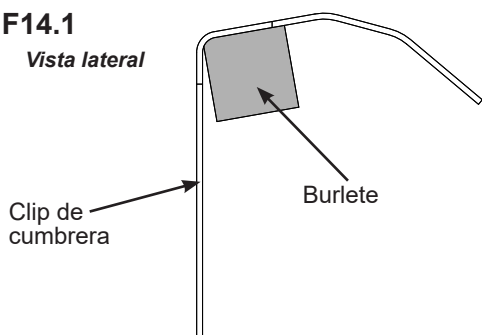
B: En el lado derecho del ensamblaje de panel de techo izquierdo, coloque un clip de cumbrera al ras del borde de la vigueta superior (1705) y a 2-3/4" hacia arriba de la parte inferior de la vigueta B (1702). Instale el clip de cumbrera con cuatro tornillos para madera n.º 7 x 3/4". (F14.2 y F14.5)

C: En ambos lados del ensamblaje de panel de techo medio, coloque un clip de cumbrera al ras del borde de la vigueta superior (1705) y a 2-3/4" hacia arriba de la parte inferior de la vigueta B (1702). Instale el clip de cumbrera con cuatro tornillos para madera n.º 7 x 3/4" en cada clip de cumbrera. (F14.3 y F14.5)

D: En el lado izquierdo del ensamblaje de panel de techo derecho, coloque un clip de cumbrera al ras del borde de la vigueta superior (1705) y a 2-3/4" hacia arriba de la parte inferior de la vigueta B (1702). Instale el clip de cumbrera con cuatro tornillos para madera n.º 7 x 3/4". (F14.4 y F14.5)

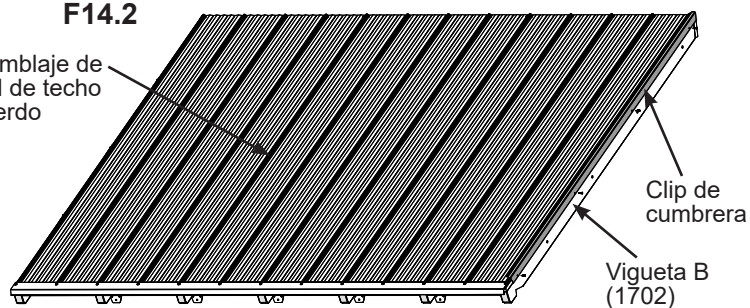
F14.1

Vista lateral



F14.2

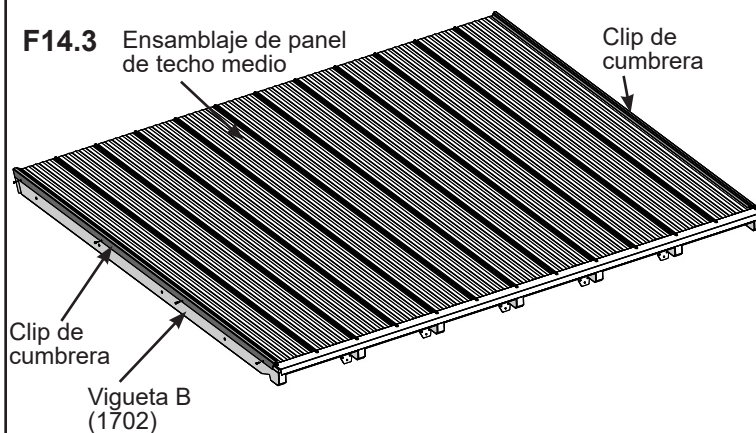
Ensamblaje de panel de techo izquierdo



F14.3

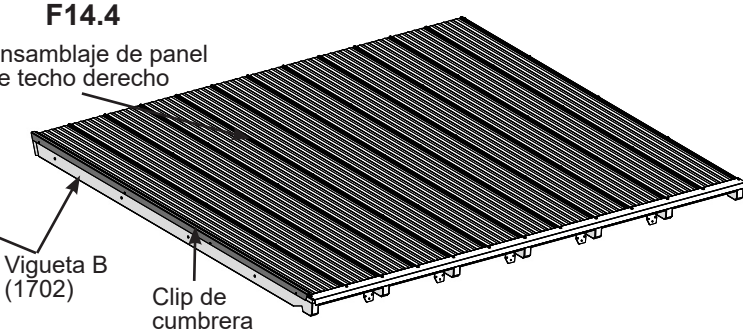
Ensamblaje de panel de techo medio

Clip de cumbrera



F14.4

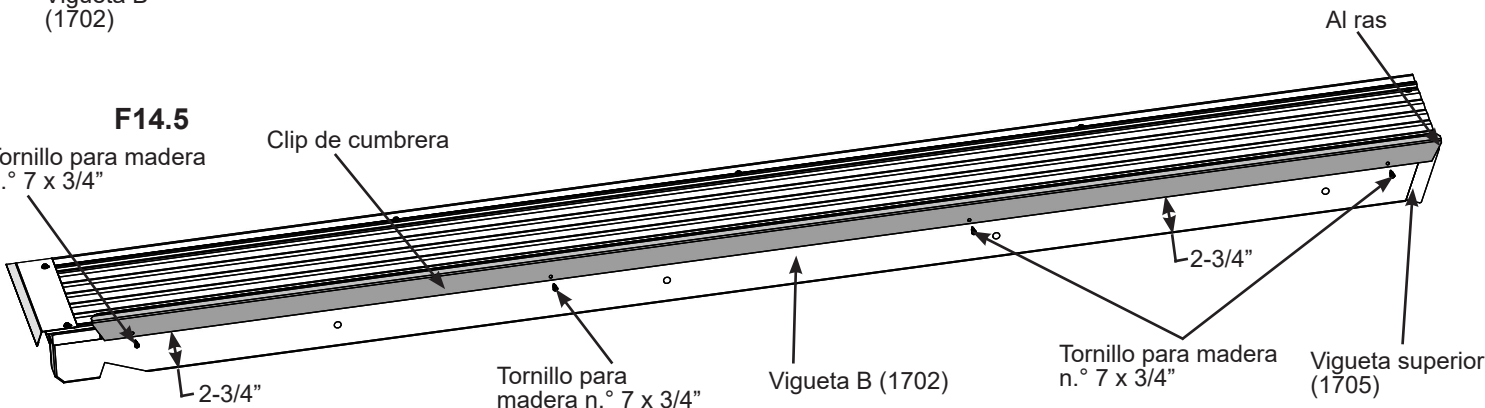
Ensamblaje de panel de techo derecho



F14.5

Tornillo para madera n.º 7 x 3/4"

Clip de cumbrera



Piezas del techo

12 x Clips de cumbrera
12 x Burletes

Tornillería

48 x Tornillos para madera n.º 7 x 3/4"

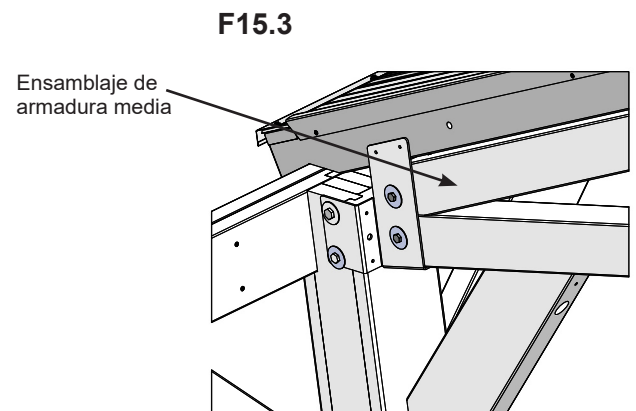
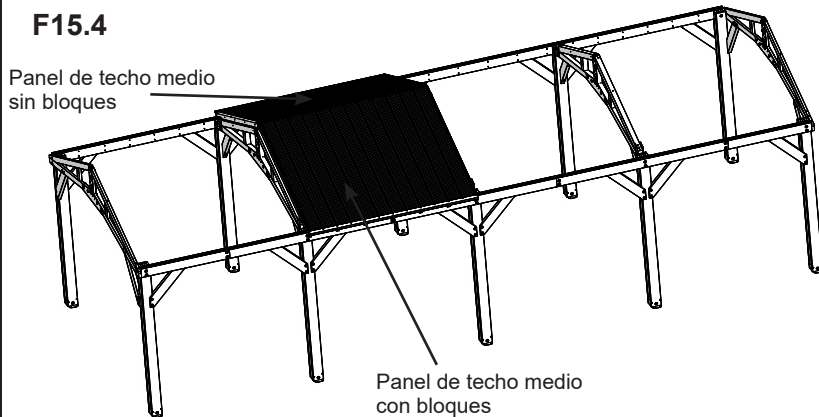
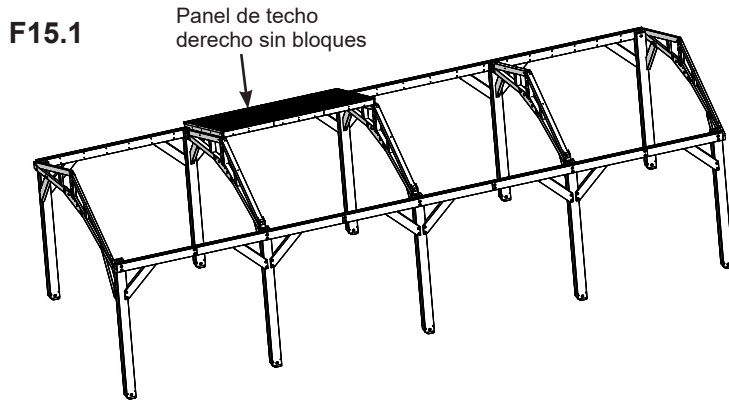
Paso 15: Una los paneles de techo al armazón



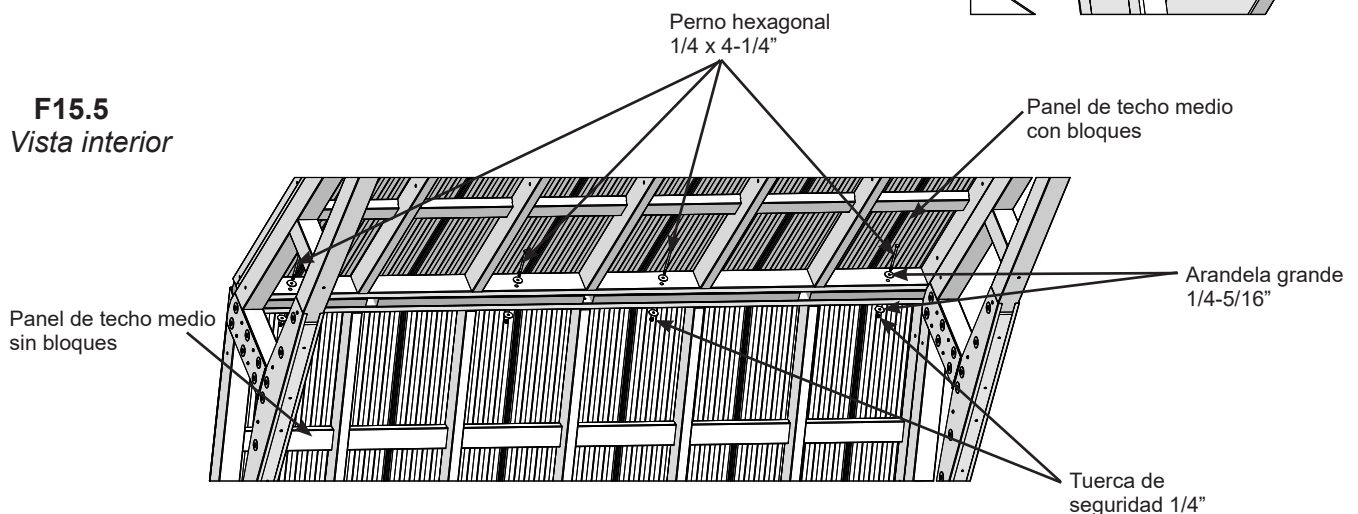
Parte 1

A: Con cuatro ensambladores, eleve el panel de techo medio sin bloques sobre el ensamblaje del armazón de la viga de manera que las muescas de las viguetas se apoyen sobre el ensamblaje de vigas y el panel de techo se apoye sobre los ensamblajes de armadura media. (F15.1, F15.2 y F15.3)

B: Eleve el panel de techo medio con bloques de modo que las muescas de las viguetas se apoyen sobre el ensamblaje de vigas y los extremos estén al ras del panel de techo medio. Atornille los paneles de techo con cuatro pernos hexagonales 1/4 x 4-1/4" (con dos arandelas grandes 1/4-5/16" y una tuerca de seguridad 1/4"). Ajuste todos los tornillos. (F15.2, F15.3, F15.4 y F15.5)



F15.5
Vista interior



Tornillería

4 x Pernos hexagonales 1/4 x 4-1/4"
(2 x arandelas grandes 1/4-5/16", tuerca de seguridad 1/4")

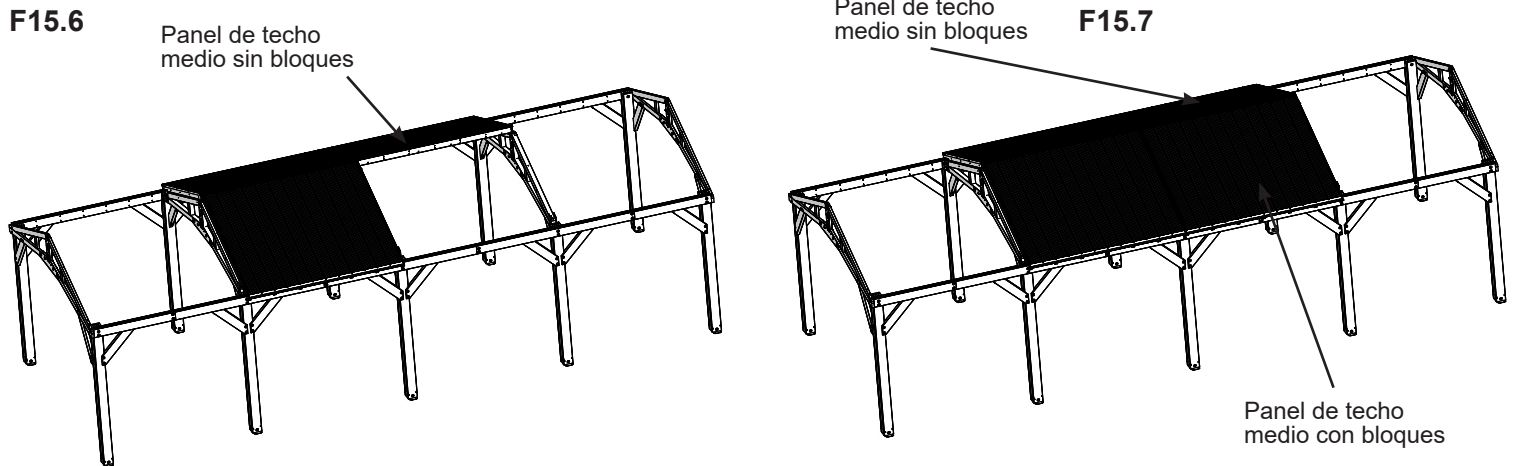
Paso 15: Una los paneles de techo al armazón

Parte 2

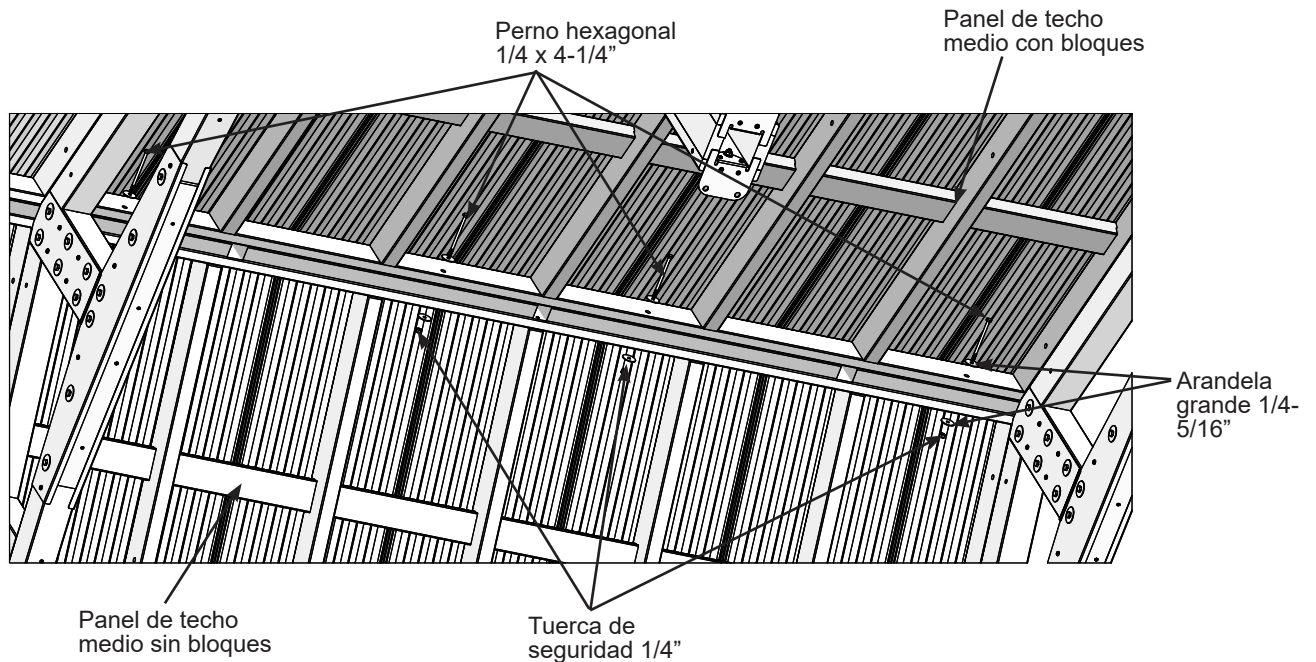


C: Eleve el panel de techo medio sin bloques sobre el ensamblaje del armazón de la viga de manera que las muescas de las viguetas se apoyen sobre el ensamblaje de vigas y el panel de techo descance sobre los ensamblajes de armadura media. (F15.6)

D: Eleve el panel de techo medio con bloques de modo que las muescas de las viguetas se apoyen sobre el ensamblaje de vigas. Atornille los paneles de techo con cuatro pernos hexagonales 1/4 x 4-1/4" (con dos arandelas grandes 1/4-5/16" y una tuerca de seguridad 1/4"). Ajuste todos los tornillos. (F15.7 y F15.8)



F15.8

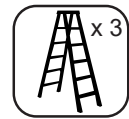


Tornillería

4 x Pernos hexagonales 1/4 x 4-1/4"
(2 x arandelas grandes 1/4-5/16", tuerca de seguridad 1/4")

Paso 15: Una los paneles de techo al armazón

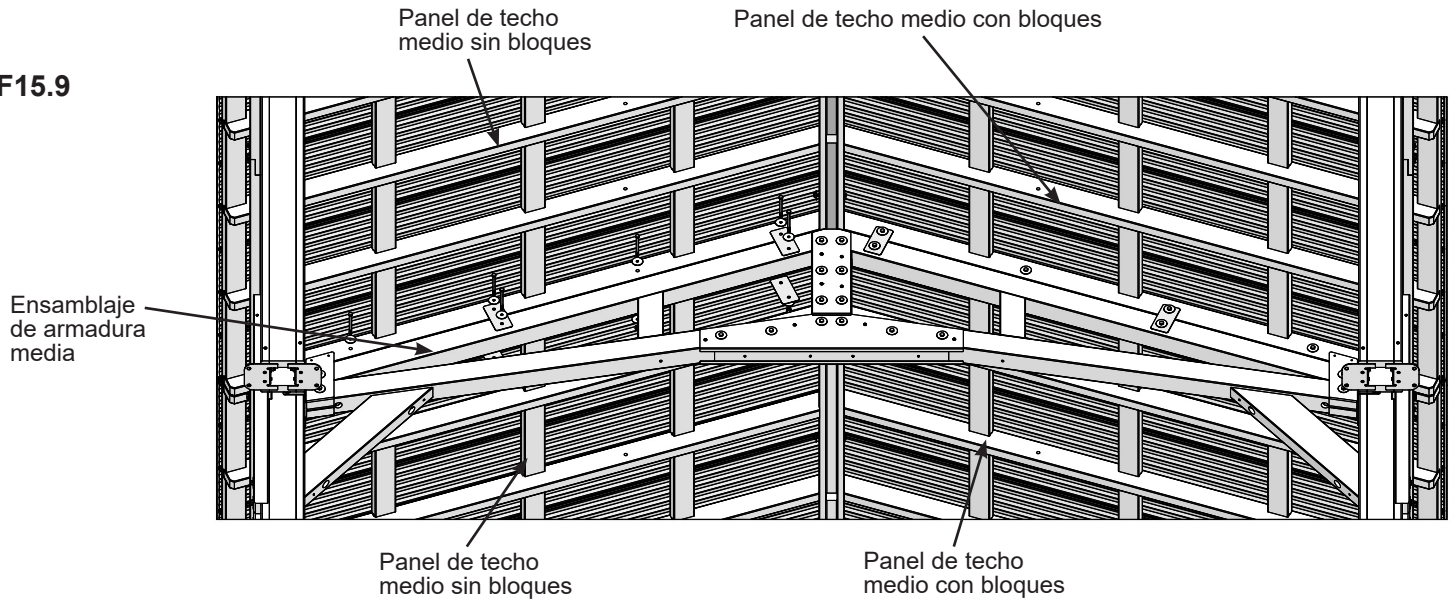
Parte 3



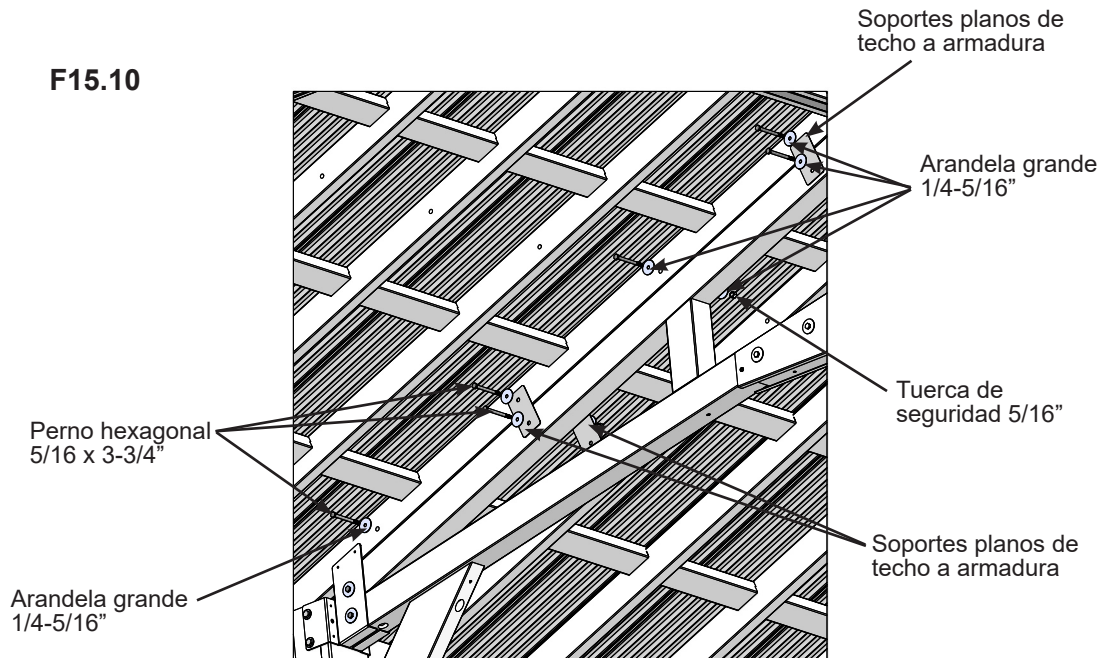
E: Conecte los ensamblajes de panel de techo a través de la vigueta B (1702) en el primer y tercer orificio con cuatro pernos hexagonales 5/16 x 3-3/4" (con dos arandelas grandes 1/4-5/16" y una tuerca de seguridad 5/16"). Para alinear los orificios para pernos, la persona que esté en el centro tendrá que empujar el centro de los paneles. Asegúrese de que todos los pernos estén apretados. (F15.9 y 15.10)

F: Conecte los ensamblajes de panel de techo al ensamblaje de armadura media a través de la vigueta B (1702) en el segundo y cuarto orificio con ocho soportes planos de techo a armadura y ocho pernos hexagonales 5/16 x 3-3/4" (con dos arandelas grandes 1/4-5/16" y una tuerca de seguridad 5/16"). Para alinear los orificios para pernos, la persona que esté en el centro tendrá que empujar el centro de los paneles o aflojar los pernos del poste medio y empujar la armadura. Ajuste todos los tornillos. (F15.9 y F15.10)

F15.9



F15.10



Componentes

8 x Soportes planos de techo a armadura

Tornillería

12 x Pernos hexagonales 5/16 x 3-3/4"
 (2 x arandelas grandes 1/4-5/16",
 tuerca de seguridad 5/16")

Paso 15: Una los paneles de techo al armazón



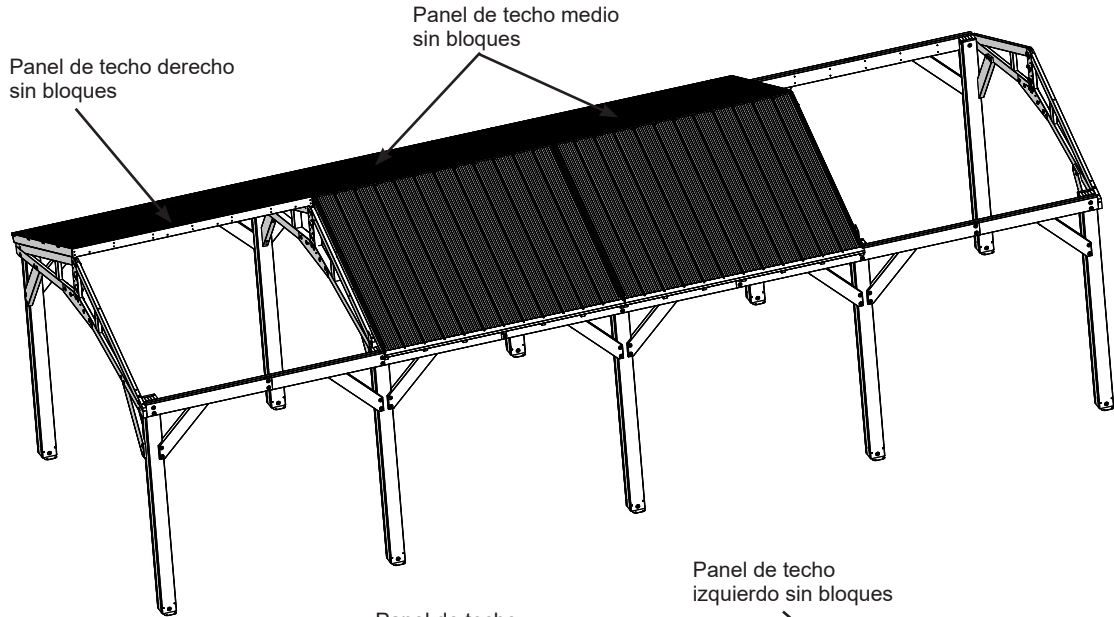
Parte 4

G: Eleve el panel de techo derecho sin bloques sobre el ensamblaje del armazón de la viga de manera que las muescas de las viguetas se apoyen sobre el ensamblaje de vigas y el panel de techo se apoye sobre el ensamblaje de armadura media y el ensamblaje de armadura frontal/trasera. (F15.11)

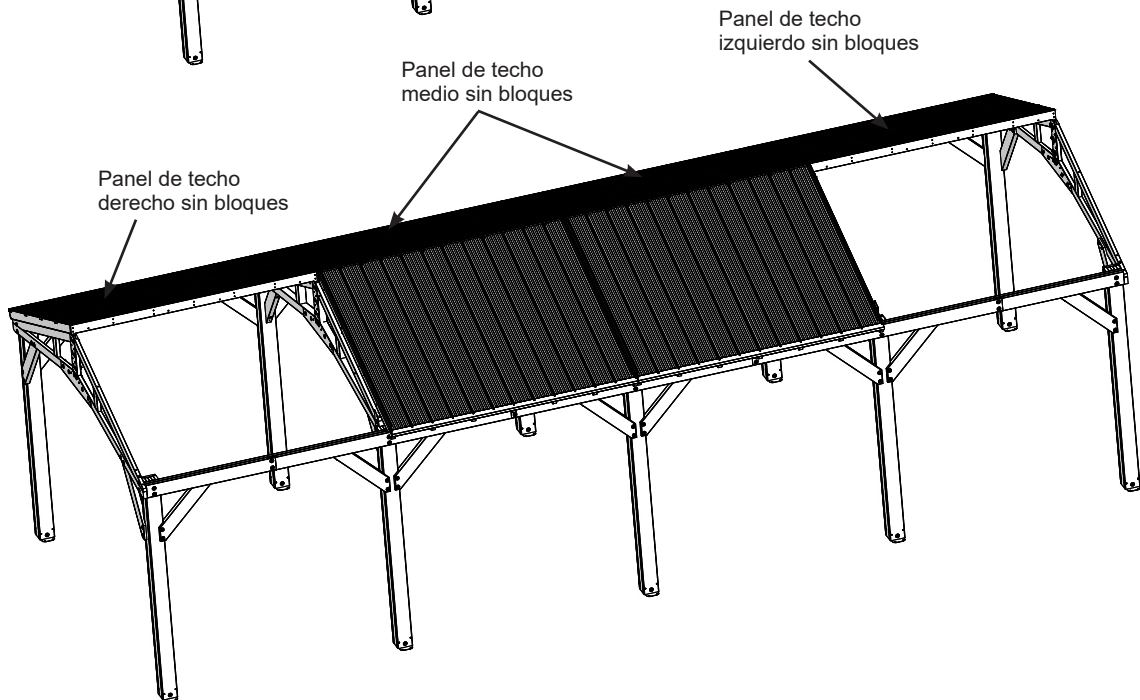
H: Eleve el panel de techo izquierdo sin bloques sobre el ensamblaje del armazón de la viga de manera que las muescas de las viguetas se apoyen sobre el ensamblaje de vigas y el panel de techo se apoye sobre el ensamblaje de armadura media y el ensamblaje de armadura frontal/trasera. (F15.12)

Nota: Un ayudante debe permanecer sosteniendo cada panel de techo derecho sin bloques y panel de techo izquierdo sin bloques hasta que estén unados en el paso 18.

F15.11



F15.12



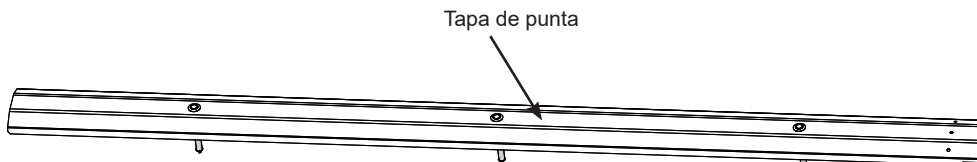
Paso 16: Ensamblaje de tapa de punta

A: Inserte tres pernos de cabeza redonda con arandelas moldeadas a través de la parte superior de dos tapas de punta y dos tapas de punta media. Coloque un poste de punta sobre cada perno de cabeza redonda y ajústelo con clips de resorte. (F16.1, F16.2 y F16.3)

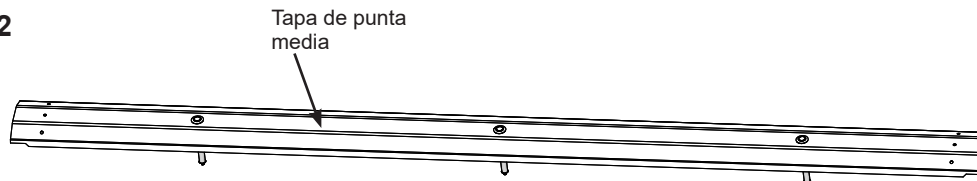
B: Deslice los extremos de dos tapas de punta media sobre la parte superior de la unión de tapa de punta, alinee los orificios y únalas con seis pernos de cazoleta 1/4 x 1/2" (con tuercas de seguridad 1/4"). (F16.4 y F16.5)

C: En el extremo de ambas tapas de punta media, sobre una unión de tapa de punta, alinee los orificios y una con tres pernos de cazoleta 1/4 x 1/2" (con tuerca de seguridad 1/4"). (F16.4 y F16.6)

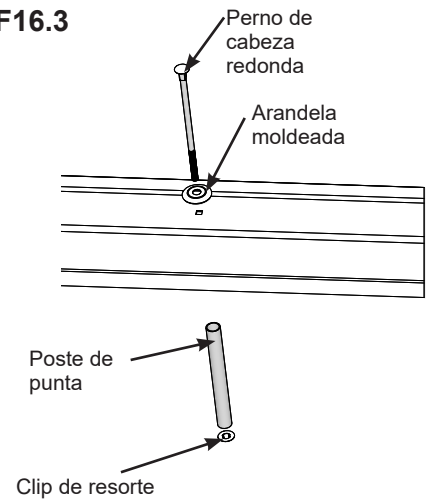
F16.1



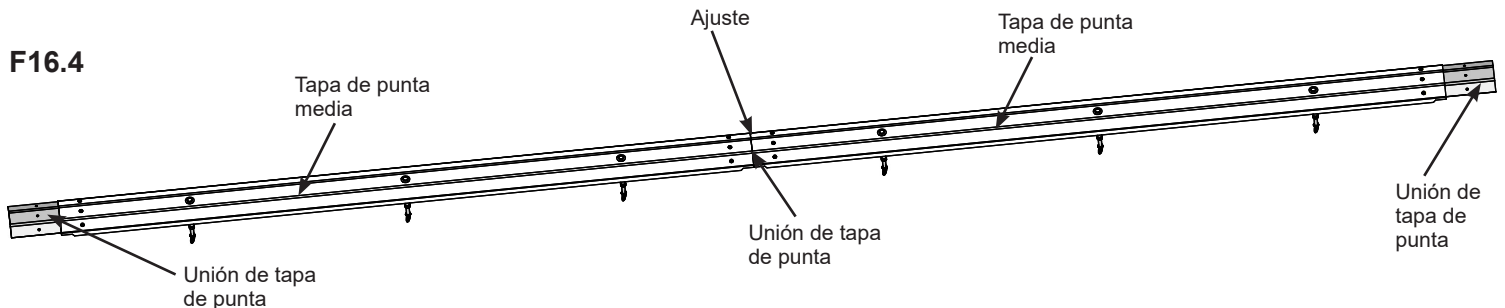
F16.2



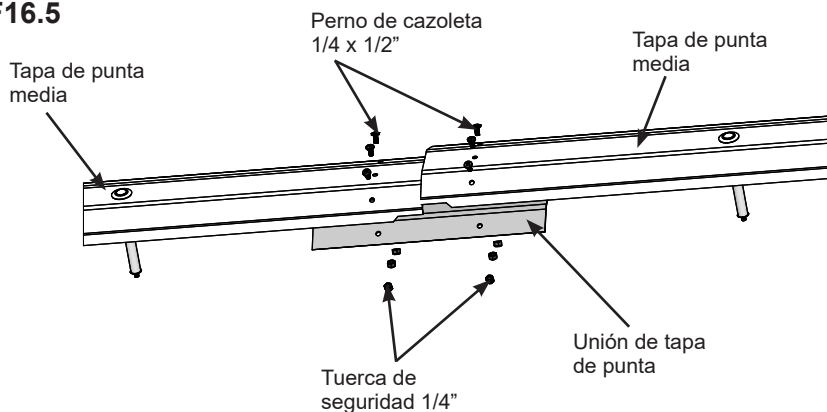
F16.3



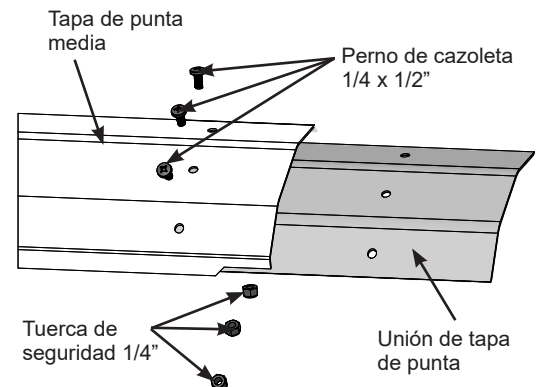
F16.4



F16.5



F16.6



Componentes

- 2 x Tapas de punta
- 2 x Tapas de punta media
- 3 x Uniones de tapa de punta
- 12 x Postes de punta

Tornillería

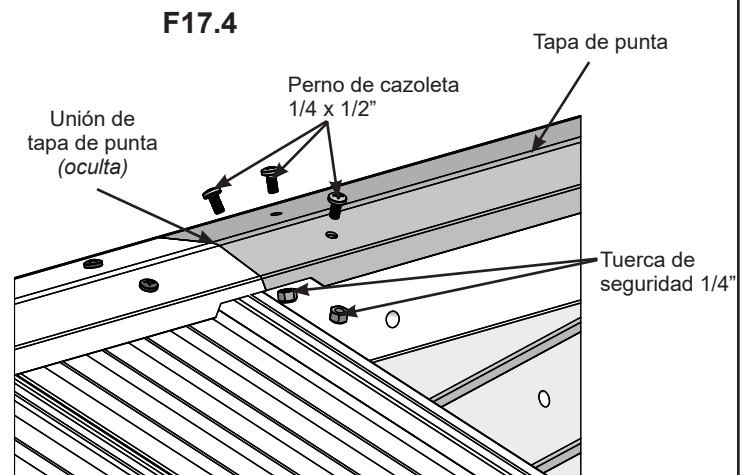
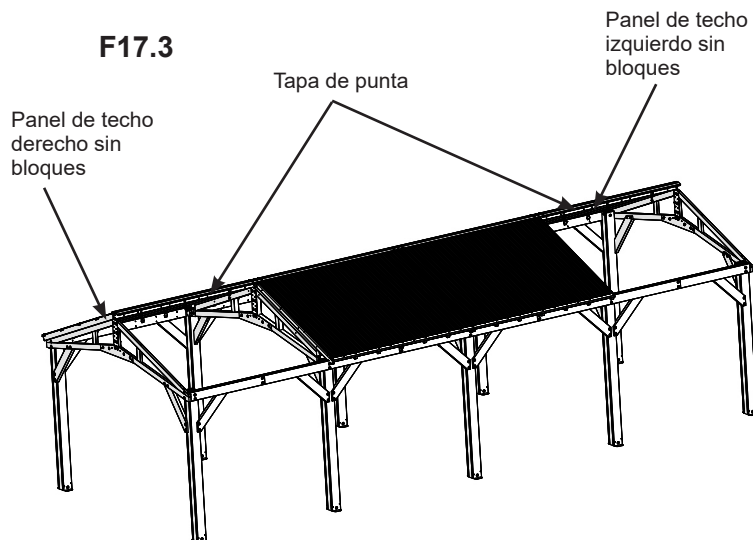
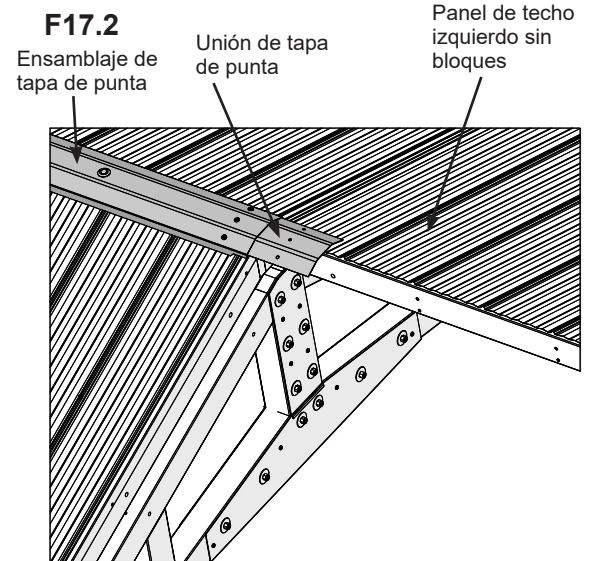
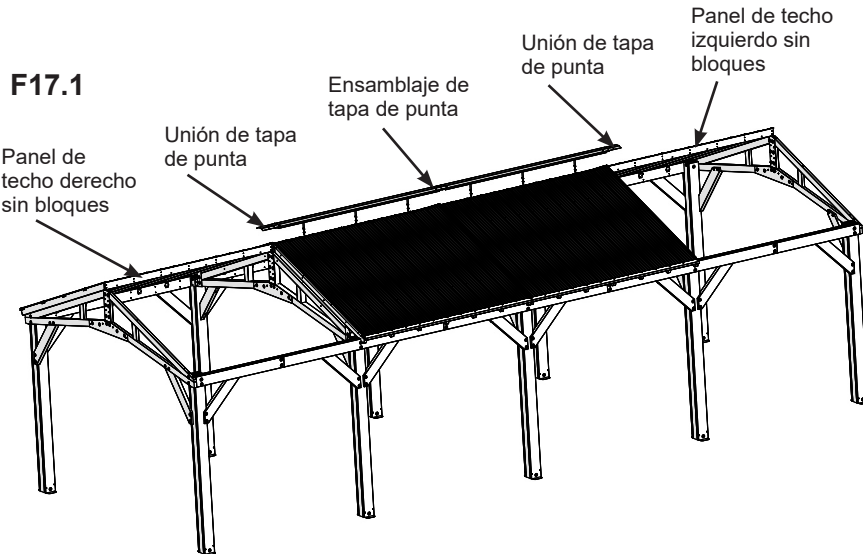
- 12 x Pernos de cabeza redonda (arandela moldeada, clip de resorte)
- 12 x Pernos de cazoleta 1/4 x 1/2" (tuerca de seguridad 1/4")

Paso 17: Una la tapa de punta



A: Con ayuda de una persona en cada extremo del ensamblaje de tapa de punta, coloque el ensamblaje de tapa de punta encima del ensamblaje de panel de techo de modo que los pernos de cabeza redonda con los pernos de bucle encajen en los espacios entre los ensamblajes del techo. (F17.1, F17.2 y F17.3)

B: Coloque una tapa de punta encima de cada unión de tapa de punta y únala con tres pernos de cazoleta 1/4 x 1/2" (con una tuerca de seguridad 1/4") en cada unión de tapa de punta. (F17.3 y F17.4)



Tornillería

6 x Pernos de cazoleta 1/4 x 1/2"
(tuerca de seguridad 1/4")

Paso 18: Instale el último panel de techo

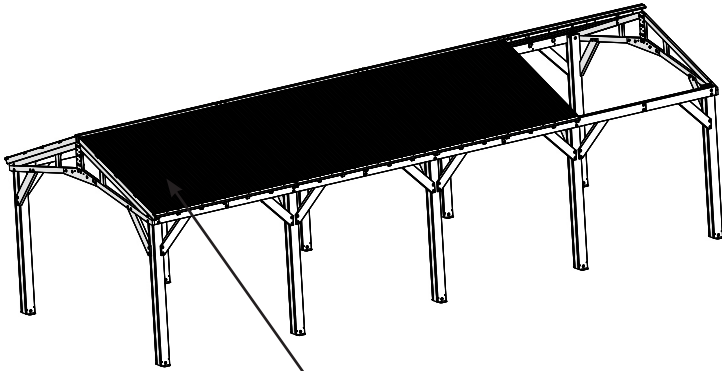
Parte 1



A: Eleve el panel de techo izquierdo sin bloques sobre el ensamblaje del armazón de la viga de manera que las muescas de las viguetas se apoyen sobre el ensamblaje de vigas y el panel de techo se apoye sobre el ensamblaje de armadura media y el ensamblaje de armadura frontal/trasera. Atornille los paneles de techo con cuatro pernos hexagonales 1/4 x 4-1/4" (con dos arandelas grandes 1/4-5/16" y una tuerca de seguridad 1/4"). Ajuste todos los tornillos. (F18.1 y F18.2)

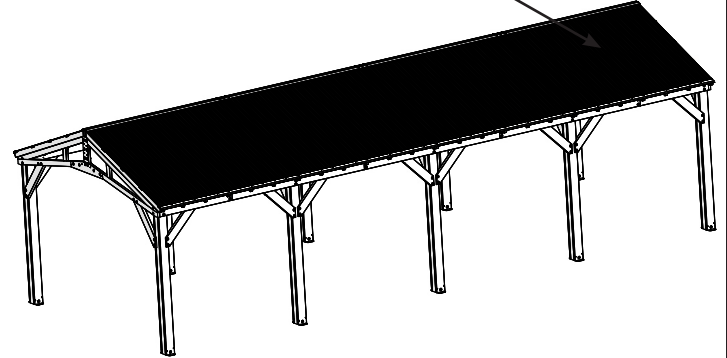
B: Eleve el panel de techo derecho sin bloques sobre el ensamblaje del armazón de la viga de manera que las muescas de las viguetas se apoyen sobre el ensamblaje de vigas y el panel de techo se apoye sobre el ensamblaje de armadura media y el ensamblaje de armadura frontal/trasera. Atornille los paneles de techo con cuatro pernos hexagonales 1/4 x 4-1/4" (con dos arandelas grandes 1/4-5/16" y una tuerca de seguridad 1/4"). Ajuste todos los tornillos. (F18.2 y F18.3)

F18.1



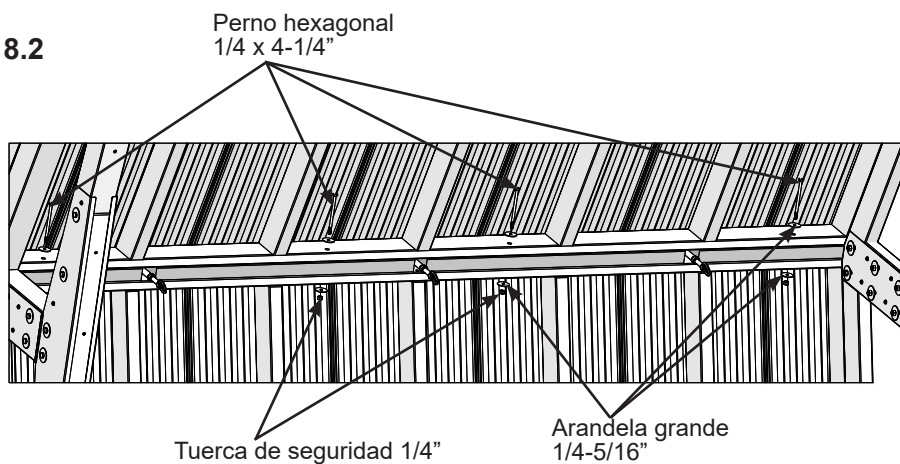
Panel de techo izquierdo con bloques

F18.3



Panel de techo derecho con bloques

F18.2



Tornillería

8 x Pernos hexagonales 1/4 x 4-1/4"
(2 x arandelas grandes 1/4-5/16", tuerca de seguridad 1/4")

Paso 18: Instale el último panel de techo

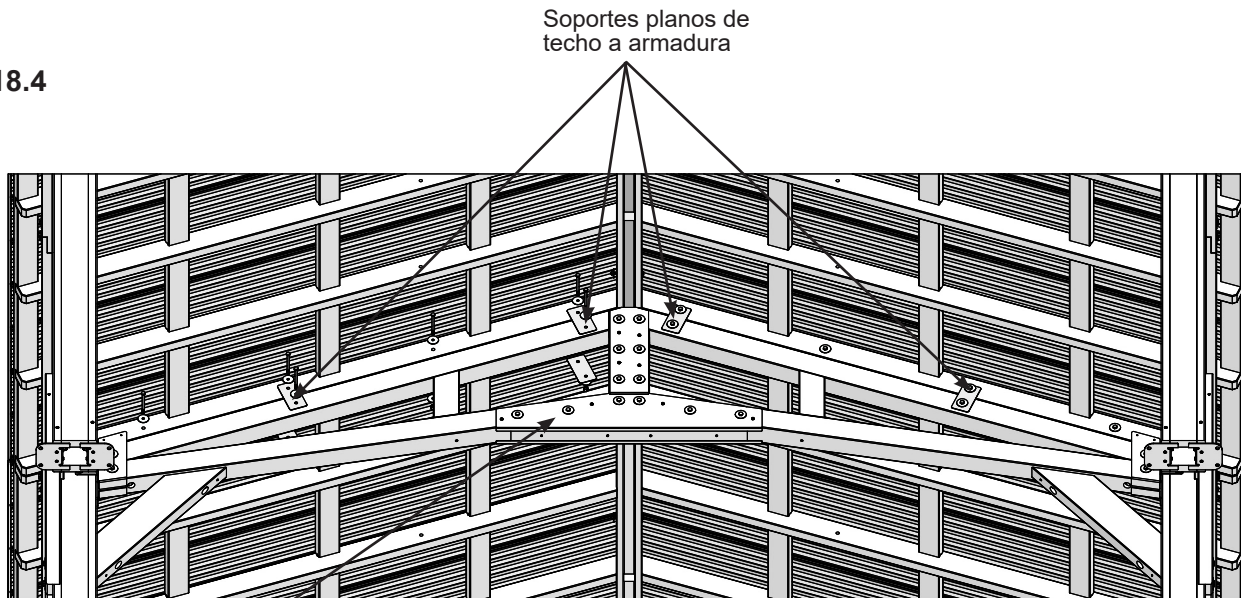
Parte 2



C: Conecte los ensamblajes de panel de techo a través de la vigueta B (1702) en el primer y tercer orificio con cuatro pernos hexagonales 5/16 x 3-3/4" (con dos arandelas grandes 1/4-5/16" y una tuerca de seguridad 5/16"). Para alinear los orificios para pernos, la persona que esté en el centro tendrá que empujar el centro de los paneles. Asegúrese de que todos los pernos estén bien ajustados. (F18.4 y 18.5)

D: Conecte los ensamblajes de panel de techo al ensamblaje de armadura media a través de la vigueta B (1702) en el segundo y cuarto orificio con ocho soportes planos de techo a armadura y ocho pernos hexagonales 5/16 x 3-3/4" (con dos arandelas grandes 1/4-5/16" y una tuerca de seguridad 5/16"). Para alinear los orificios para pernos, la persona que esté en el centro tendrá que empujar el centro de los paneles o aflojar los pernos del poste medio y empujar la armadura. Ajuste todos los tornillos. (F18.4 y F18.5)

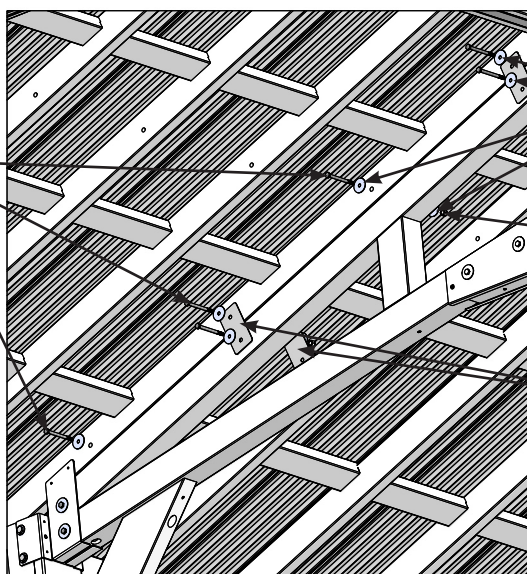
F18.4



Ensamblaje de armadura media

F18.5

Perno hexagonal 5/16 x 3-3/4"



Arandela grande 1/4-5/16"

Tuerca de seguridad 5/16"

Soportes planos de techo a armadura

Componentes

16 x Soportes planos de techo a

Tornillería

24 x Pernos hexagonales 5/16 x 3-3/4"
(2 x arandelas grandes 1/4-5/16", tuerca de seguridad 5/16")

Paso 18: Instale el último panel de techo

Parte 3

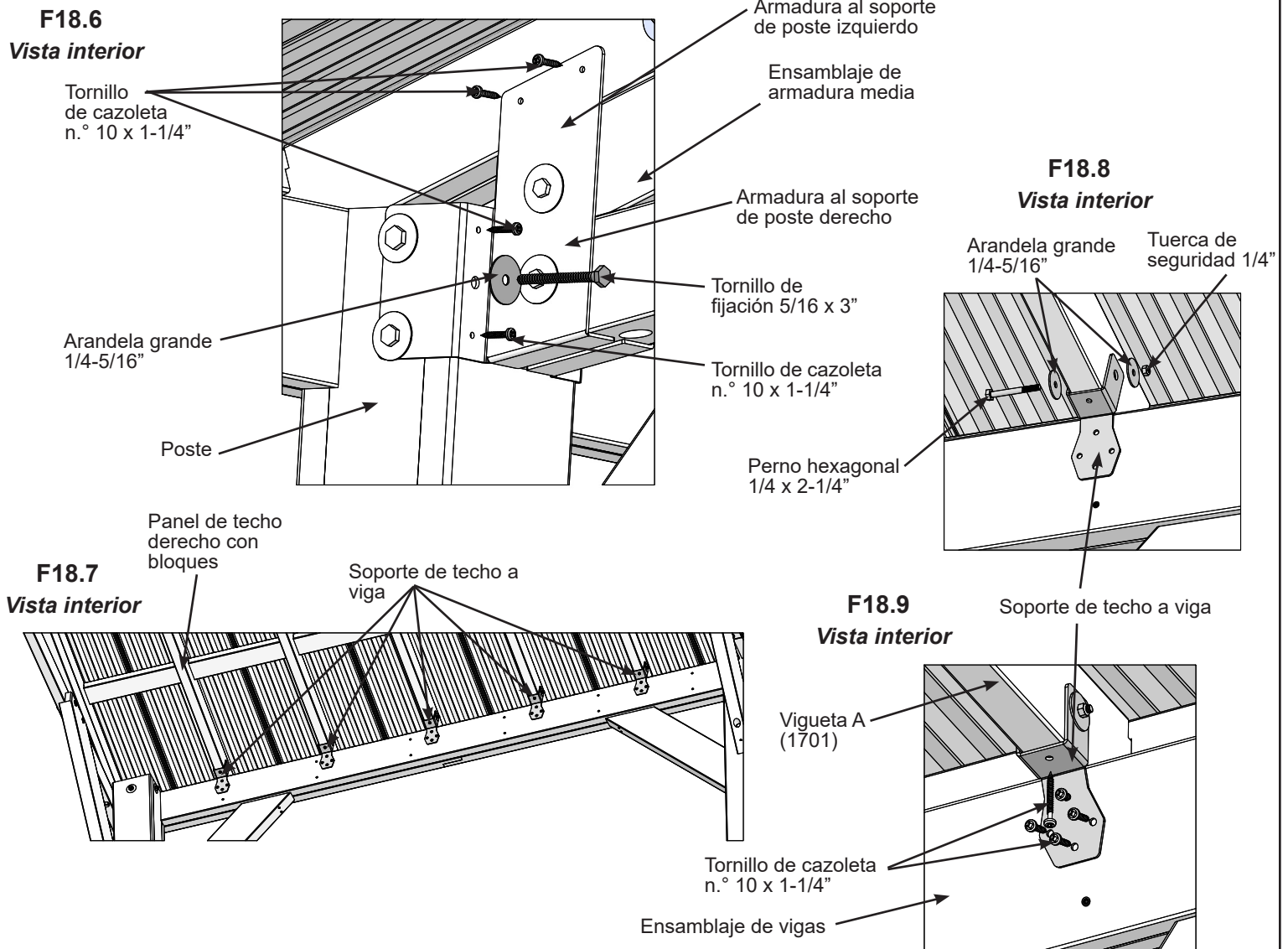


E: Taladre previamente con una broca 1/8" y una la armadura al soporte de poste izquierdo y la armadura al soporte de poste derecho con un tornillo de fijación hexagonal 5/16 x 3" (con arandela grande 1/4-5/16") en cada soporte. (F18.6)

F: Una la armadura al soporte de poste izquierdo y la armadura al soporte de poste derecho al poste y a la vigueta B (1702) con cuatro tornillos de cazoleta n.º 10 x 1-1/4" en cada soporte. Apriete todos los pernos previamente instalados. (F18.6)

G: Una sin ajustar los soportes de techo a viga a la vigueta A (1701) en el panel de techo derecho con bloques y en el panel de techo izquierdo con bloques con un perno hexagonal 1/4 x 2-1/4" (con dos arandelas grandes 1/4-5/16" y una tuerca de seguridad 1/4") en cada soporte. (F18.7 y F18.8)

H: Una los soportes de techo a viga a la vigueta A (1701) y los ensamblajes de viga con cinco tornillos de cazoleta n.º 10 x 1-1/4" en cada soporte. Ajuste todos los tornillos. (F18.7 y F18.9)



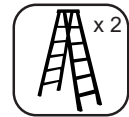
Componentes

10 x Soportes de techo a viga

Tornillería

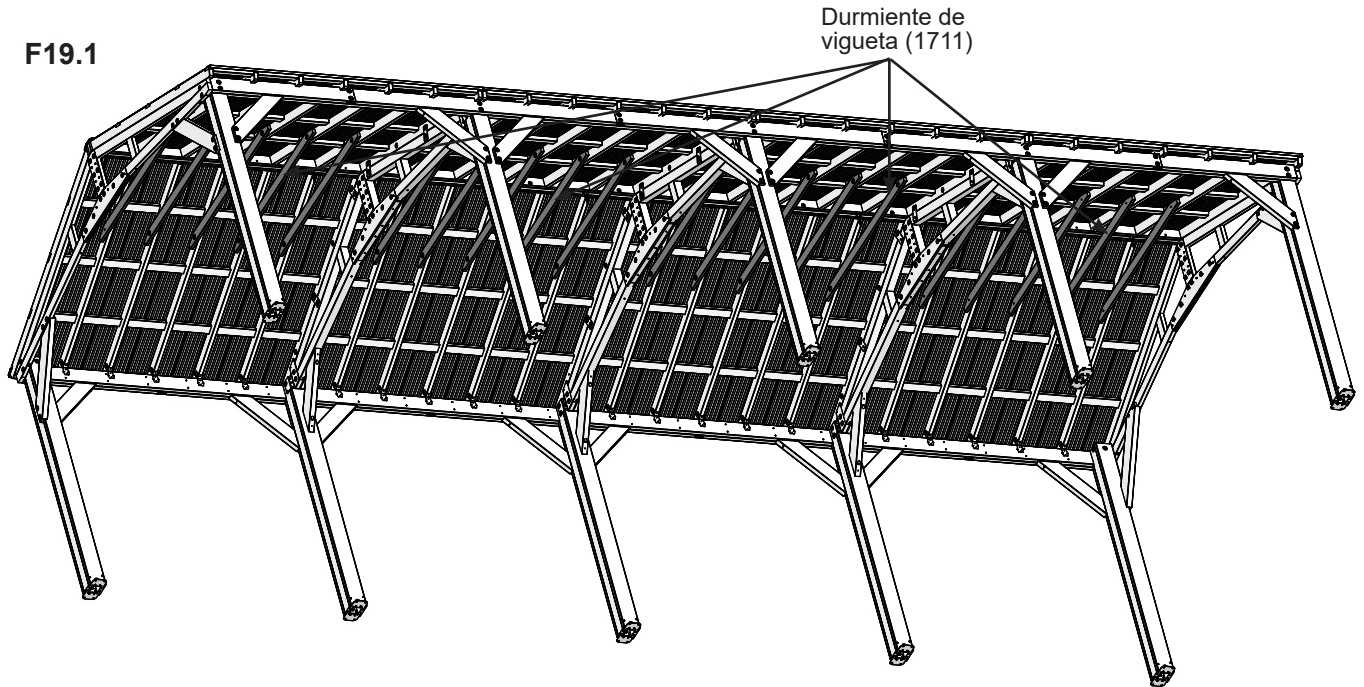
12 x Tornillos de fijación 5/16 x 3"
(arandela grande 1/4-5/16")
248 x Tornillos de cazoleta n.º 10 x 1-1/4"
10 x Pernos hexagonales 1/4 x 2-1/4"
(2 x arandelas grandes 1/4-5/16", tuerca de seguridad 1/4")

Paso 19: Una los durmientes de vigueta

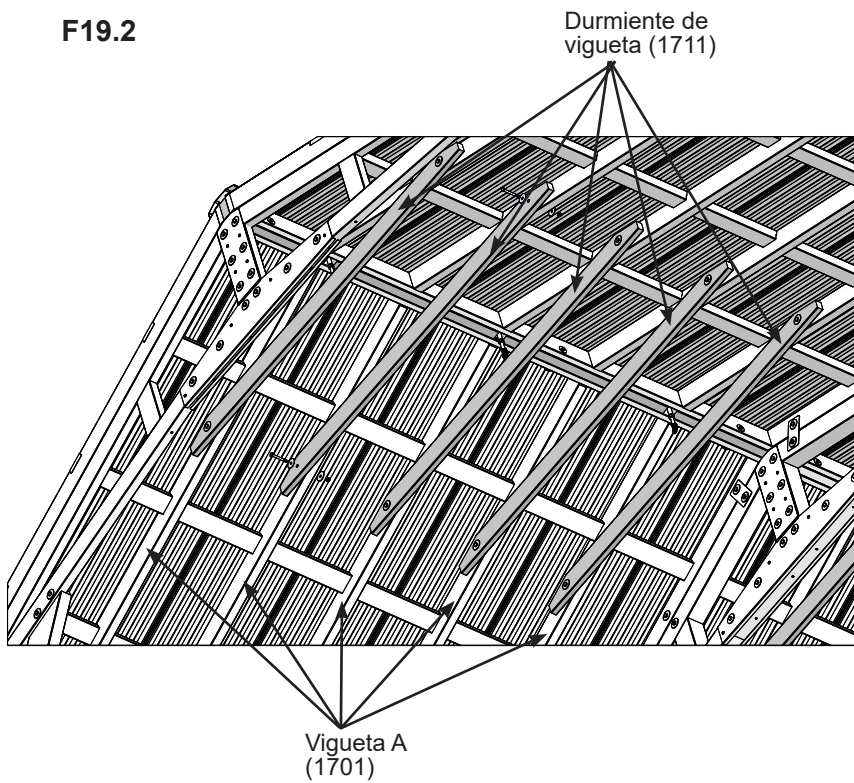


A: Una un durmiente de vigueta (1711) a cada vigueta A (1701) con dos pernos hexagonales 5/16 x 3" (con dos arandelas grandes 1/4-5/16" y una tuerca de seguridad 5/16") por cada durmiente de vigueta. (F19.1, F19.2 y F19.3)

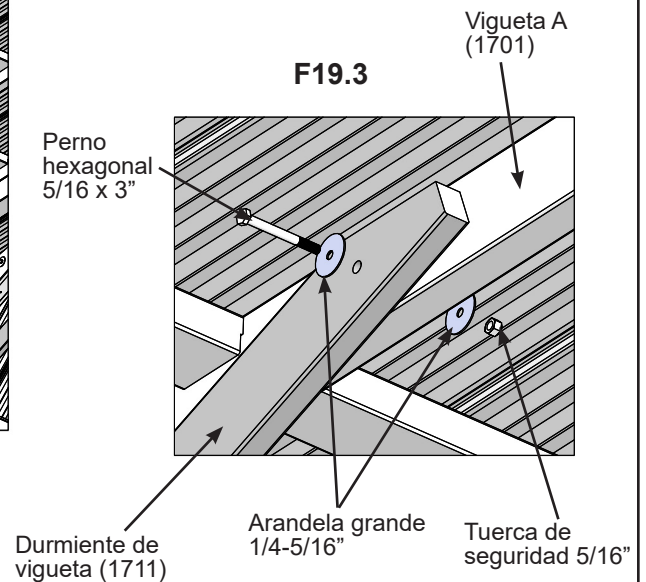
F19.1



F19.2



F19.3



Piezas de madera

20 x Durmientes de vigueta (1711)

Tornillería

40 x Pernos hexagonales 5/16 x 3"
(2 x arandelas grandes 1/4-5/16", tuerca de seguridad 5/16")

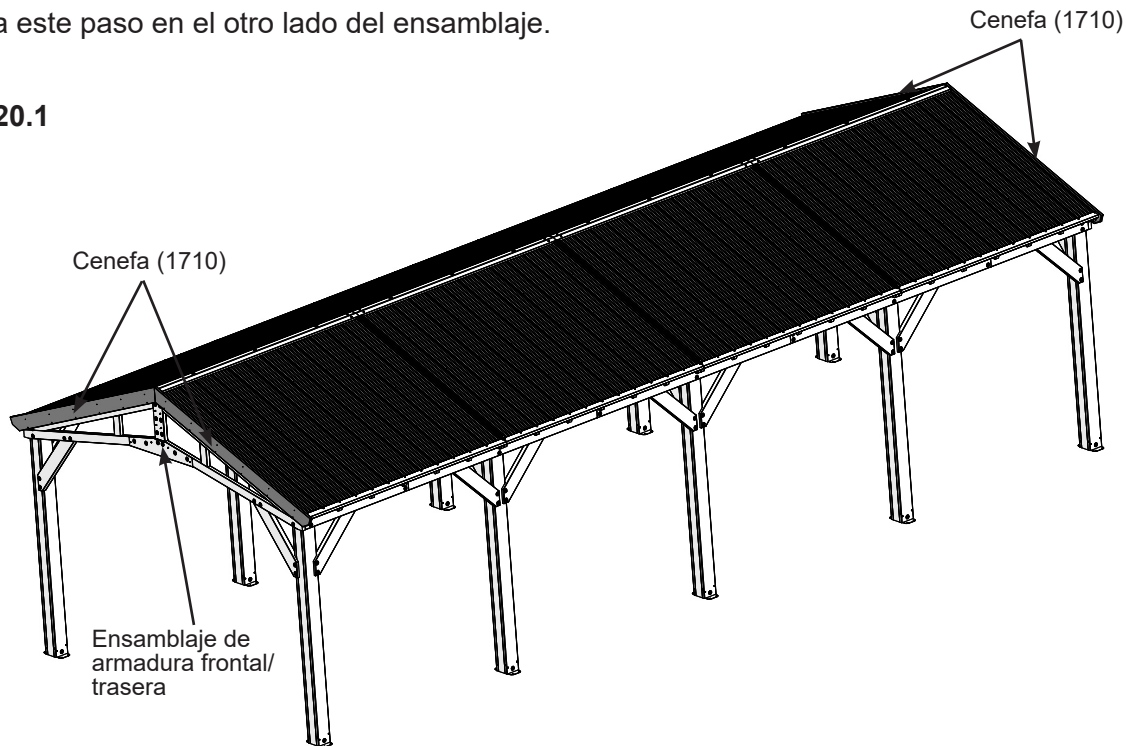
Paso 20: Una las cenefas



A: En un lado del ensamblaje, coloque dos cenefas (1710) contra el ensamblaje de la armadura frontal/trasera y la vigueta C (1703) para que las puntas se junten en el centro y queden ajustadas. La parte inferior de las cenefas (1710) debe medir 2-1/2" desde la parte inferior. Únalas con doce tornillos para madera n.º 8 x 2" en cada cenefa (1710). (F20.1, 20.2 y 20.3)

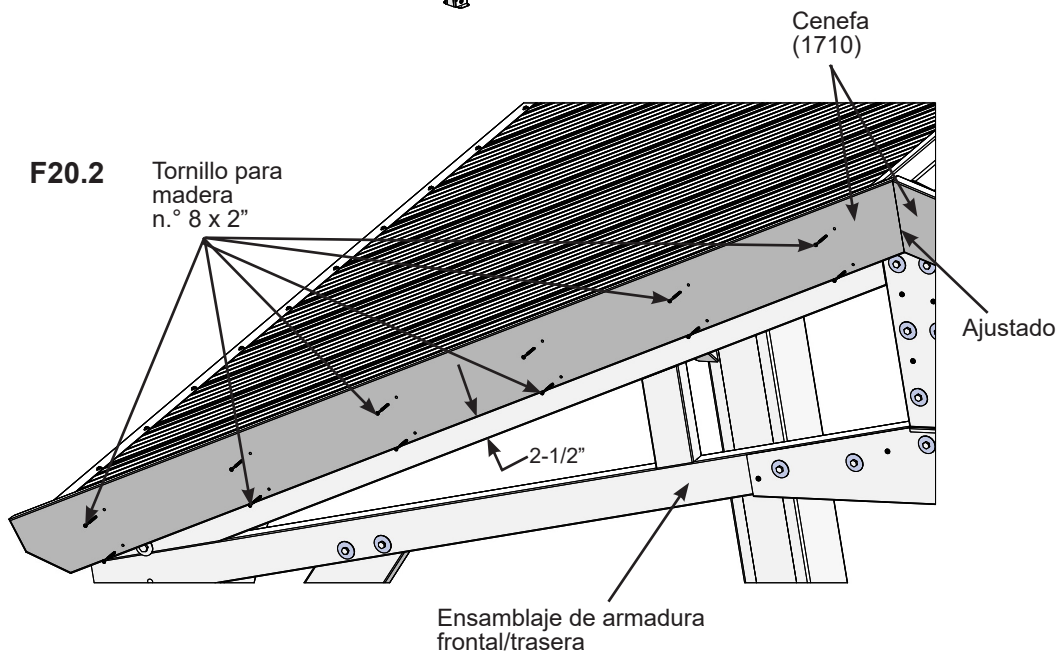
B: Repita este paso en el otro lado del ensamblaje.

F20.1



F20.2

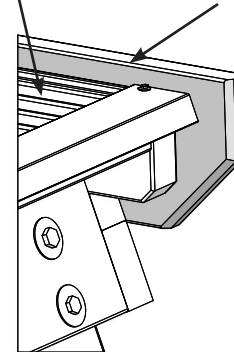
Tornillo para madera n.º 8 x 2"



F20.3

Panel de techo

Cenefa (1710)



Piezas de madera

4 x Cenefas (1710)

Tornillería

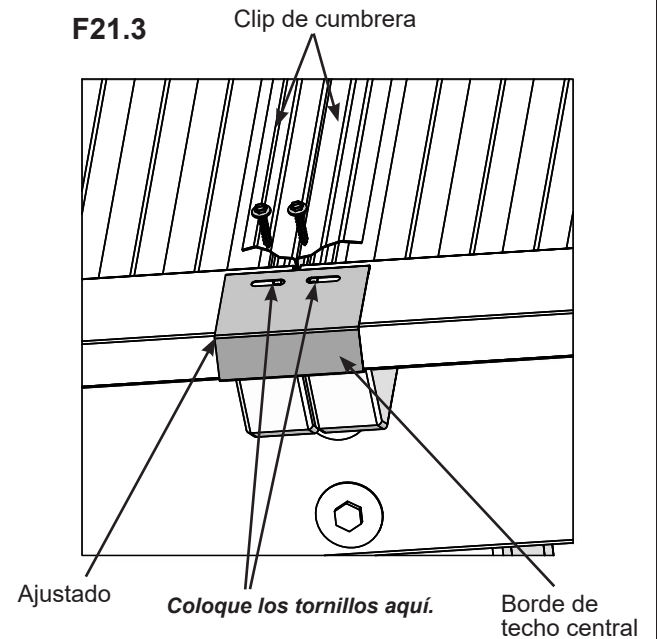
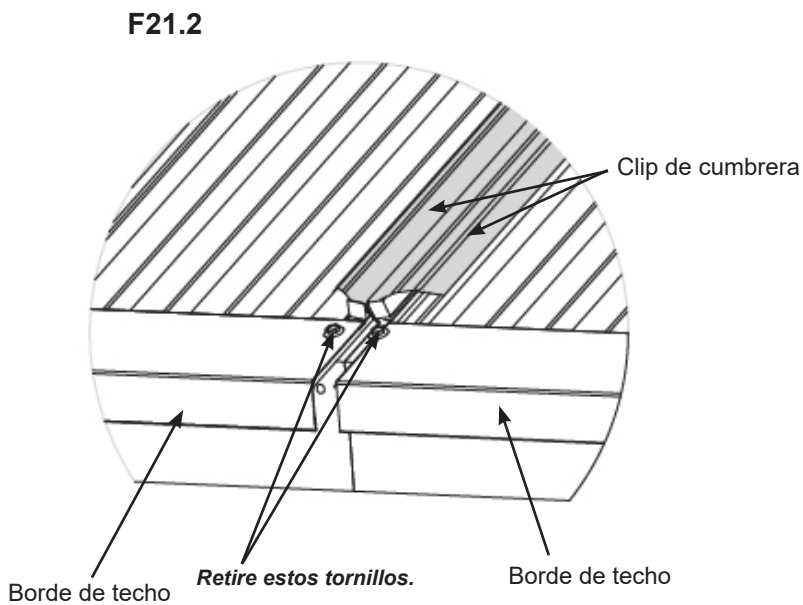
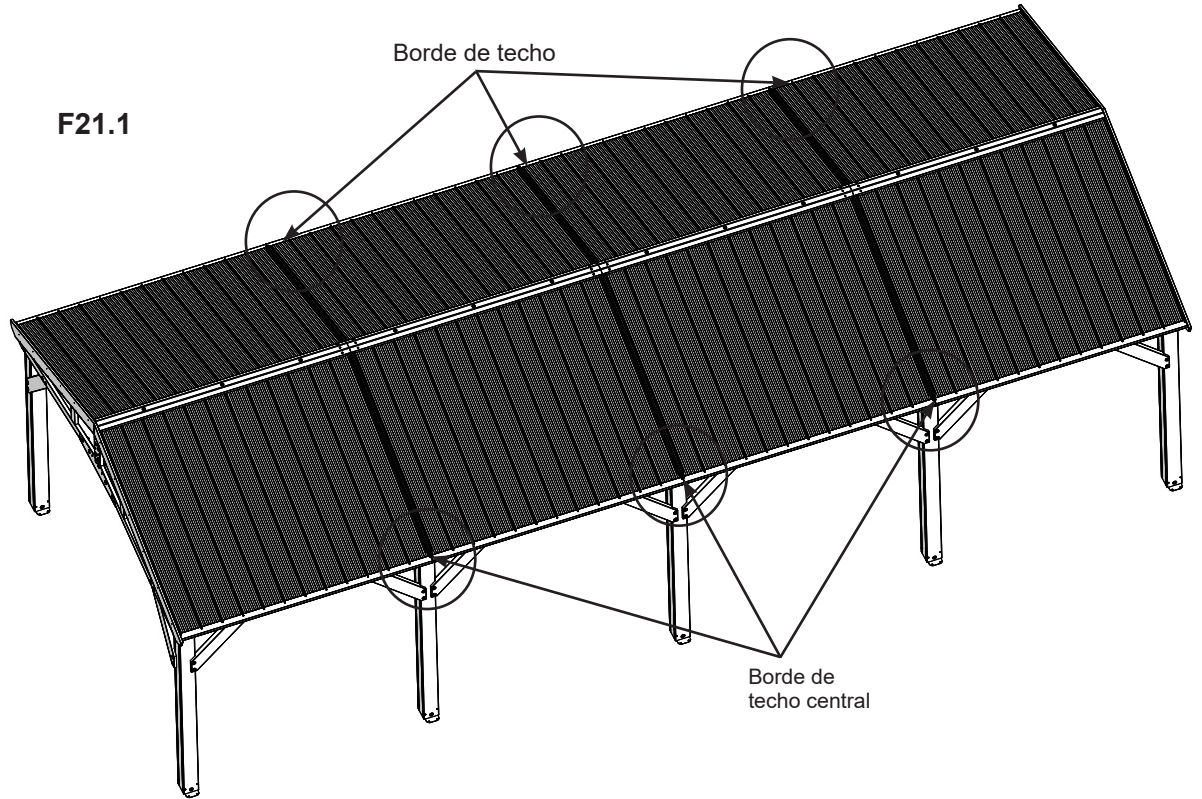
48 x Tornillos para madera n.º 8 x 2"



Paso 21: Borde de techo central

A: Retire dos tornillos para techo n.º 8 x 1" de cada borde de techo donde se conecta cada ensamblaje de panel de techo. (F21.1 y F21.2)

B: Coloque un borde de techo central sobre cada unión; deben quedar ajustados a los bordes de techo. Luego, únalo con los tornillos extraídos previamente. (F21.1 y F21.3)



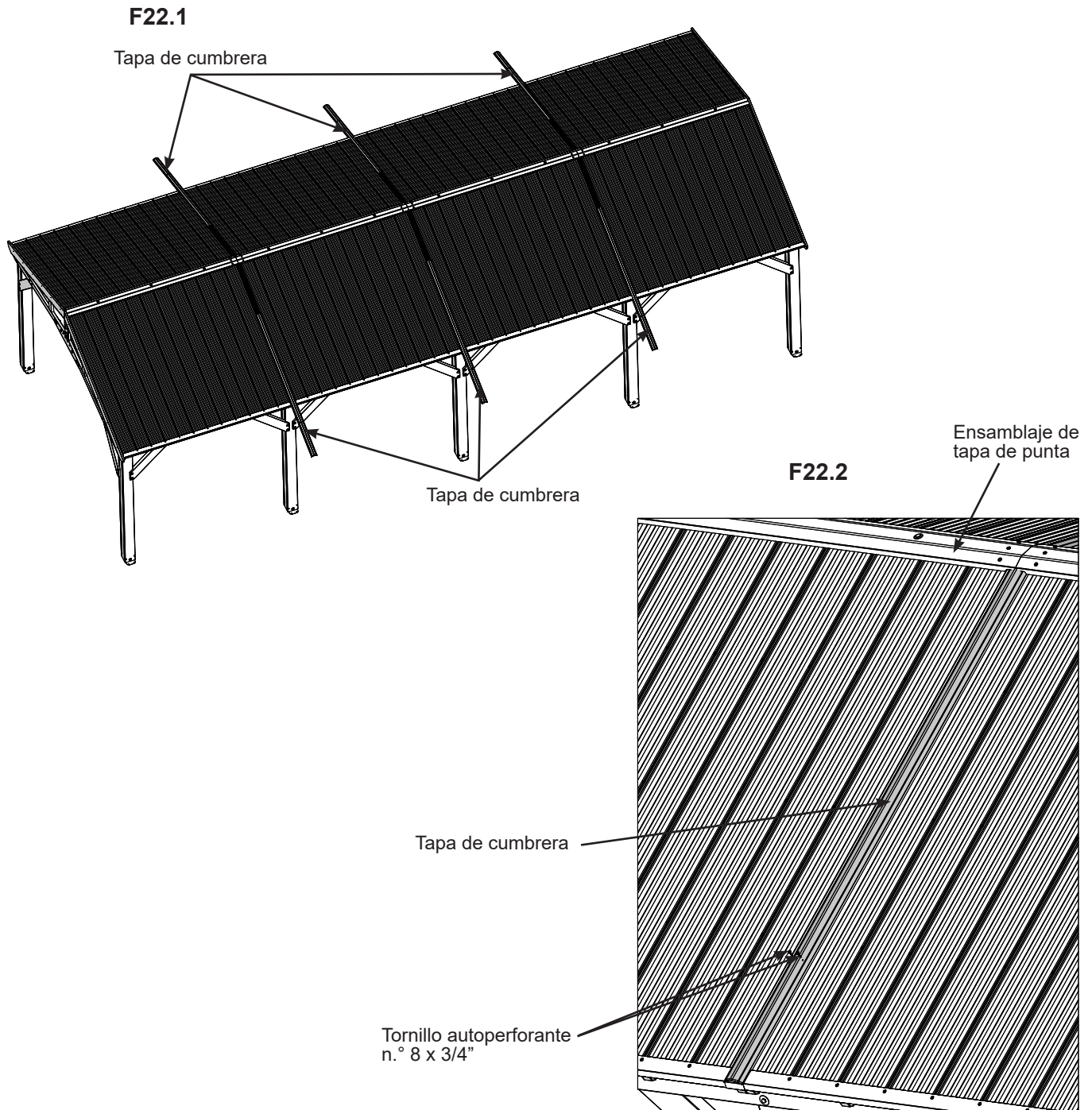
Piezas del techo

6 x Bordes de techo centrales



Paso 22: Tapa de cumbrera

A: En cada ensamblaje de panel de techo, deslice una tapa de cumbrera sobre los clips de cumbrera, desde abajo hacia arriba, con el borde cortado hacia adelante y los orificios de la tapa de cumbrera hacia abajo. Deslice por debajo el ensamblaje de tapa de punta. Una con dos tornillos autoperforantes n.º 8 x 3/4" en cada tapa de cumbrera. (F22.1 y F22.2)



Piezas del techo

6 x Tapas de cumbrera

Tornillería

12 x Tornillos autoperforantes n.º 8 x 3/4"

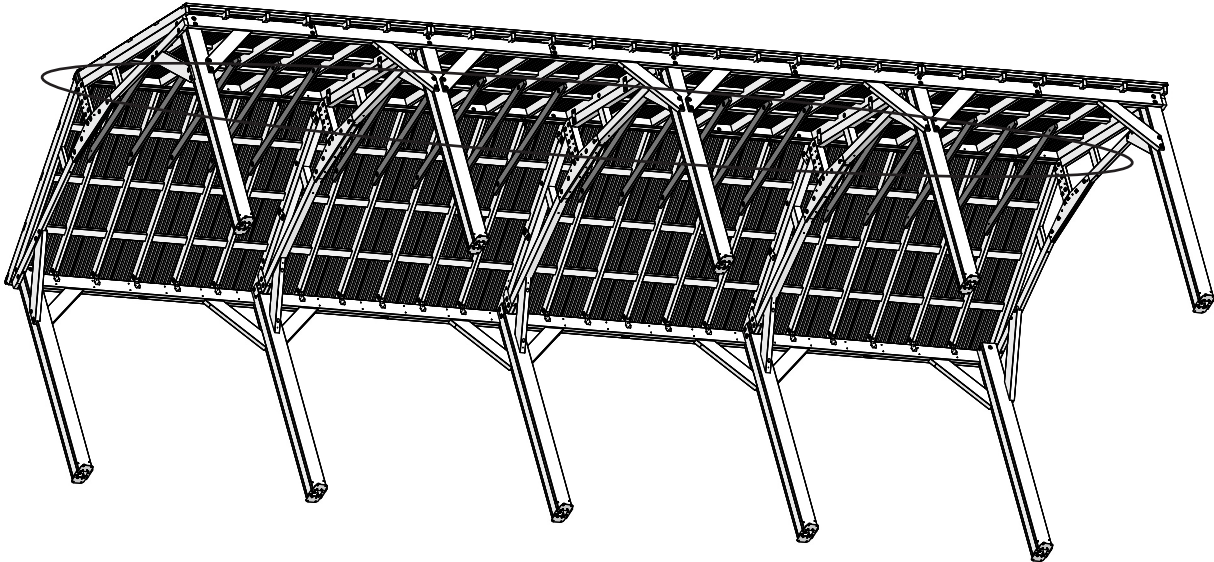


Paso 23: Fije el ensamblaje de tapa de punta

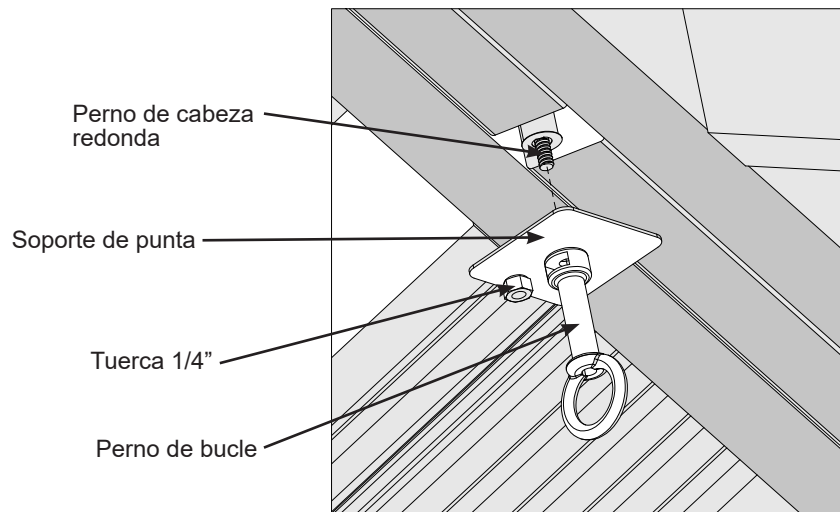
A: Desde la parte inferior del ensamblaje de tapa de punta, coloque un soporte de punta sobre el perno de cabeza redonda, luego una el perno de bucle (con tuerca 1/4") a los pernos de cabeza redonda y gírelo para apretarlo. (F23.1 y F23.2)

B: Repita este paso con los doce pernos de cabeza redonda.

F23.1



F23.2
Vista interior



Componentes

12 x Soportes de punta

12 x Pernos de bucle

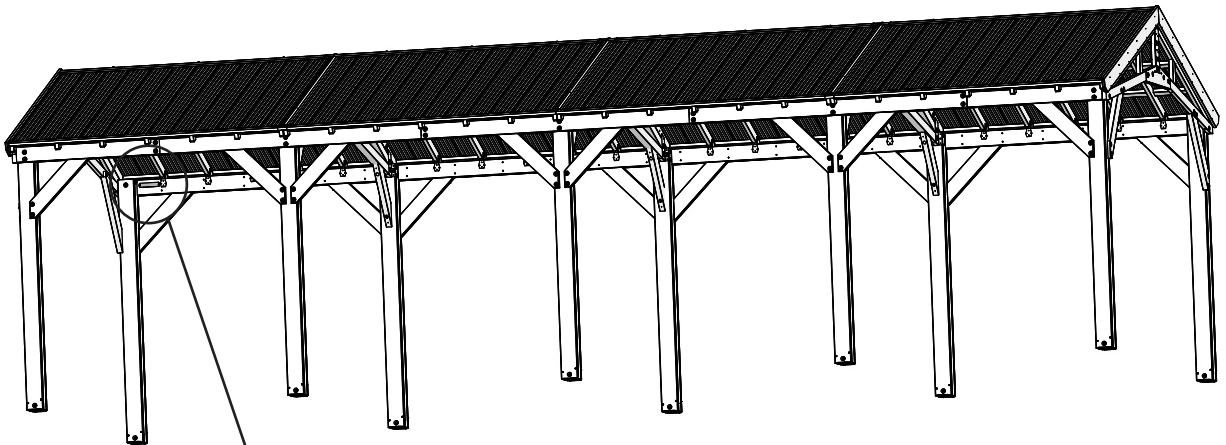
12 x Tuercas 1/4"



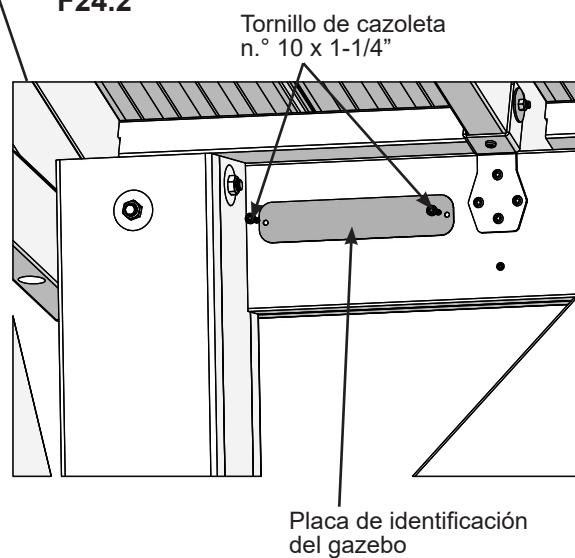
Paso 24: Placa

A: Una la placa de identificación del gazebo a un lugar destacado en su pabellón con dos tornillos de cazoleta n.º 10 x 1-1/4". Esto proporciona advertencias sobre seguridad e información de contacto importante. Se proporciona un número de seguimiento para permitirle obtener información esencial o pedir piezas de repuesto para este modelo específico. (F24.1 y F24.2)

F24.1



F24.2



Componentes

1 x Placa de identificación del gazebo

Tornillería

2 x Tornillos de cazoleta n.º 10 x 1-1/4"



Yardistry® 375 Sligo Road West, P.O. Box 10, Mount Forest, ON Canada N0G 2L1

Distributed by:
Costco Wholesale Corporation
P.O. Box 34535
Seattle, WA 98124-1535
USA
1-800-774-2678
www.costco.com

Costco Wholesale Canada Ltd.*
415 W. Hunt Club Road
Ottawa, Ontario
K2E 1C5, Canada
1-800-463-3783
www.costco.ca
* faisant affaire au Québec sous
le nom les Entrepôts Costco

Importado por:
Importadora Primex S.A. de C.V.
Blvd. Magnocentro No. 4
San Fernando La Herradura
Huixquilucan, Estado de México
C.P. 52765
RFC: IPR-930907-S70
(55)-5246-5500
www.costco.com.mx

Costco Wholesale Australia Pty Ltd
17-21 Parramatta Road
Lidcombe NSW 2141
Australia
www.costco.com.au

Costco Wholesale UK Ltd /
Costco Online UK Ltd
Hartspring Lane
Watford, Herts
WD25 8JS
United Kingdom
01923 213113
www.costco.co.uk

Costco Wholesale Spain S.L.U.
Polígono Empresarial Los Gavilanes
C/ Agustín de Betancourt, 17
28906 Getafe (Madrid) España
NIF: B86509460
900 111 155
www.costco.es

Costco Wholesale Iceland ehf.
Kauptún 3-7, 210 Gardabaer
Iceland
www.costco.is

Costco France
1 avenue de Bréhat
91140 Villebon-sur-Yvette
France
01 80 45 01 10
www.costco.fr

Costco Wholesale Japan Ltd.
2 Kakuchi, 2 Gaiku, Kaneda-Nishi
361 Urigura, Kisarazu shi
Chiba, 292-0007 Japan
0570-200-800
www.costco.co.jp

Costco Wholesale Korea, Ltd.
40, Ilijik-ro
Gwangmyeong-si
Gyeonggi-do, 14347, Korea
1899-9900
www.costco.co.kr

Costco Wholesale New Zealand Limited
2 Gunton Drive
Westgate
Auckland 0814
New Zealand
www.costco.co.nz

Costco (China) Investment Co., Ltd.
Room 1003, Block 2, 2388 Xiupu Road,
Pudong New Area, Shanghai
China 201315
+86-21-6257-7065

Costco Wholesale Sweden AB
Box 614
114 11 Stockholm
Sweden
www.costco.se

AUSTRALIA: Our goods come with guarantees that cannot be excluded under the Australian Consumer Law. You are entitled to a replacement or refund for a major failure and for compensation for any other reasonably foreseeable loss or damage. You are also entitled to have the goods repaired or replaced if the goods fail to be of acceptable quality and the failure does not amount to a major failure.

AUSTRALIE : Nos articles sont offerts avec des garanties qui ne peuvent connaître d'exclusions au regard de la loi australienne sur la protection des consommateurs. Vous avez droit au remplacement ou au remboursement en cas de défaillance majeure de votre article ainsi qu'à une compensation en cas de perte ou de dommage prévisible. Vous avez aussi droit à la réparation ou au remplacement de l'article s'il n'est pas d'une qualité acceptable et que la défaillance n'est pas majeure.

AUSTRALIA: Nuestros productos cuentan con garantías que no se pueden excluir bajo las Leyes del Consumidor de Australia. Usted tiene derecho a un cambio o devolución en caso de un fallo importante ya una compensación por cualquier otra pérdida o daño razonablemente previsible. También tiene derecho a la reparación o reemplazo de los bienes, si éstos no cumplen con una calidad aceptable y el fallo no constituye un fallo importante.



Customer Registration Card - Tarjeta de Registro del Cliente - Carte d'inscription du client

First Name - Primer Nombre - Prénom	Initial - Inicial - Initiale	Last Name - Apellido - Nom de famille

Street - Calle - Rue	PO Box - Casilla postal - Boîte postale	Apt. No. - App.

City - Ciudad - Ville	State/Province - Estado/Provincia - État/Province

ZIP/Postal Code - Código Postal - ZIP/Code postal	Country - País - Pays

E-mail Address - Dirección de E-mail - Adresse courriel	Telephone Number - No. de Teléfono - N° de téléphone

Model Name - Nombre del Modelo - Nom du modèle	Model Number (from front cover) - Número de Modelo (de la portada) - N° du modèle (page de couverture)

Date of Purchase - Fecha de Compra - Date d'achat (mm/dd/yyyy) (mm/dd/aaaa) (mm/jj/aaaa)	Place of Purchase - Comprado a - Lieu d'achat

Comments - Comentarios - Commentaires:

Mail To - Enviar por Correo a - Envoyer par courrier à:

Yardistry
375 Sligo Road West, PO Box 10
Mount Forest, Ontario, Canada, N0G 2L0
Attention: Consumer Relations
Atención a: Servicio de Atención al Cliente
À l'attention de: Service à la clientèle

Online Registration - Registro online - Enregistrement en ligne:

www.yardistrystructures.com/warranty

Hours/ Heures/ Horas: 8:30 am - 5:00 pm EST
(excl. holidays/ hors jours fériés/ excepto los días festivos)

English and French Spoken / Anglais et français parlés / Inglés y francés hablado

Yardistry would like to say "Thank you" for your time and feedback.

Yardistry quiere "Agradecerle" por su tiempo y su opinión.

Yardistry aimerait vous remercier d'avoir pris le temps de répondre au sondage.