

Bed  
Lit  
Cama

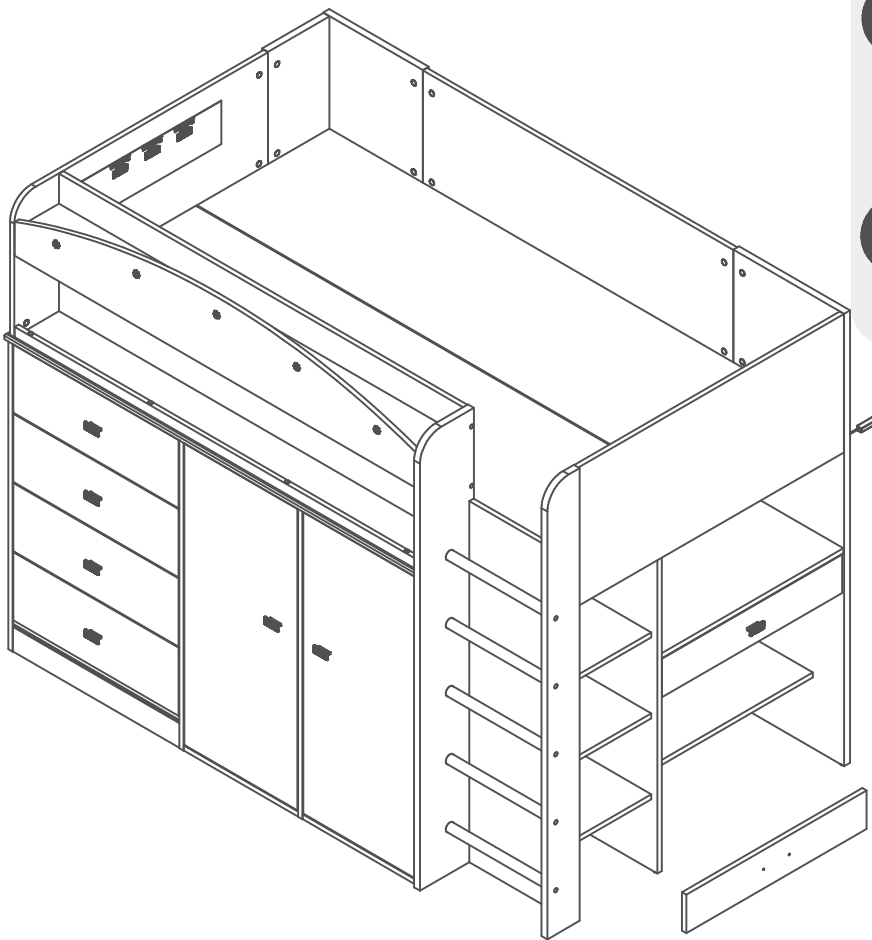


Get ready for assembly!  
Préparez-vous à l'assemblage!  
Prepárese para el montaje!

You need assembly support or  
replacement parts for your product?  
Vous avez besoin de support à l'assemblage ou  
de pièces de remplacement pour votre produit?  
¿Necesita soporte de montaje o piezas  
de repuesto para su producto?



Contact our customer  
support heroes  
Contactez nos héros du  
support client  
Contacte a nuestros héroes  
de servicio al cliente

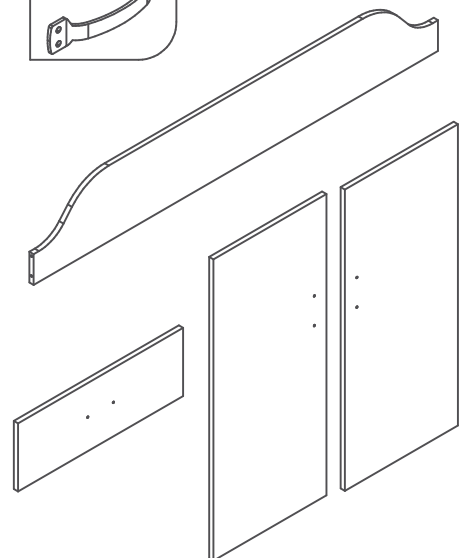
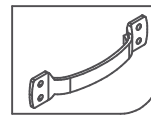


Call us  
Appelez-nous  
llámenos  
USA & Canada : 1-800-290-0465  
Mexico : 001-800-514-5320  
o al 800-522-6796



Send an Email at  
Envoyez-nous un courriel au  
Envíanos un email al

[service@southshorefurniture.com](mailto:service@southshorefurniture.com)



South  Shore

[southshorefurniture.com](http://southshorefurniture.com)

Production Code / Code de production / Código producción \_\_\_\_\_

\*\*

\*\* This number should be kept for all service request. / Ce numéro devra être conservé pour toute demande de service. / Conserve este número para cualquier solicitud de servicio.

# WARNING

## AVERTISSEMENT / ADVERTENCIA

### Size of mattress and foundation

The only acceptable size for a mattress to be used with this COMBINED UNIT is as follows:

- 1-The mattress must be between 37.5 and 38.5 inches wide (952 mm to 978 mm).
- 2-The mattress must be 75 inches long (1905 mm).
- 3- The mattress thickness must never exceed 9 inches (228.5 mm).
- 4- Never elevate the mattress. Surface of mattress must be at least 5 inches below the upper edge of the guardrails.
- 5- The sides must not exceed 1 inch (25 mm) when the mattress is centered.  
The reason for this is to prevent injury if a person becomes stuck or falls off the bed.

### Safety warnings

- 1- Follow the information on the warnings appearing on the upper bunk end structure and on the carton.  
Do not remove warning label from bed.
- 2- Carefully read and follow the assembly instructions.
- 3- Always use the recommended size mattress or mattress support, or both, to help prevent the likelihood of entrapment or falls.
- 4- To prevent the risks of entrapment between the bed and the wall, push the bunk bed flush against the wall after having first removed the wall baseboards.
- 5- If the bunk bed is placed next to a wall, the guardrail that runs the full length of the bed should be placed against the wall to prevent entrapment between the bed and the wall.
- 6- Surface of mattress must be at least 5 in. (127mm) below the upper edge of guardrails.
- 7- Do not allow children under 6 years of age to use the upper bunk.
- 8- Periodically check and ensure that the guardrail, ladder and other components are in their proper position, free from damage, and that all connectors are tight.
- 9- Prohibit more than one person on upper bunk.
- 10- Always use the ladder for entering and leaving the upper bunk.
- 11- Do not substitute parts. Contact the manufacturer or dealer for replacement parts.
- 12- Use of a night light may provide added safety precaution for a child using the upper bunk.
- 13- The use of water or sleep flotation mattresses is prohibited.
- 14- Do not allow horseplay on or under the bed(s) and prohibit jumping on the bed(s).
- 15- The unit can be dangerous if the notices are not followed.
- 16- Always use guardrails on both long sides of the upper bunk.
- 17- Use of a night light may provide added safety precaution for a child using the upper bunk
- 18- **Strangulation hazard** - Never attach or hang items to any part of the bunk bed that are not designed for use with the bed, for example, but not limited to, hooks, bolts and jump ropes.
- 19- Keep these instructions for future reference.

### Never leave child unattended

### Dimensions du matelas (Lit supérieur)

Le seul matelas acceptable pour l'Unité Combiné doit correspondre aux mesures suivantes:

- 1- Le matelas doit avoir une largeur de 37.5 pouces à 38.5 pouces (952 mm à 978 mm).
- 2- Le matelas doit avoir une longueur de 75 pouces (1905 mm).
- 3- Le matelas ne doit pas dépasser 9 pouces (228.5 mm) de hauteur (épaisseur).
- 4- Ne jamais surélever le matelas. Avoir en hauteur au minimum 5 pouces (127 mm) du bord.
- 5- Il ne doit jamais y avoir un espace de plus de 1 pouce (25 mm) entre le matelas et les côtés lorsque le matelas est centré. Ceci afin d'éviter les blessures si quelqu'un demeure coincé et/ou tombe du lit.

### Sécurité

- 1- Bien lire et suivre les instructions d'assemblage (sur la boîte et sur l'étiquette) de sécurité sur le lit supérieur.
- 2- Utiliser un matelas aux dimensions recommandées, soit 1 pouce (25 mm) maximum entre la structure du lit et le matelas sur tout le périmètre. Ceci afin d'éviter les blessures si quelqu'un demeure coincé et/ou tombe du lit.
- 3- Pour prévenir les risques de coincement entre le lit et le mur, adosser le lit superposé au mur en ayant préalablement retiré les plinthes.
- 4- Si le lit superposé est adossé au mur, la barrière de sécurité pleine, qui fait la longueur du lit, devrait être placée contre le mur afin de prévenir les risques de coincement entre le lit et le mur.
- 5- Ne pas faire coucher ou laisser aller un enfant de moins de six ans dans le lit supérieur.
- 6- La surface du matelas doit être au moins à 5 po. (127mm) en dessous de la partie supérieure des barrières de sécurité.

- 7- Vérifier périodiquement qu'aucun déserrément n'est survenu, que le garde-fou, l'échelle et les autres composantes soient aux bonnes positions et le tout bien fixé et serré.
- 8- S'assurer d'installer les deux barrières de sécurité du lit supérieur.
- 9- Toujours utiliser l'échelle pour grimper et descendre du lit supérieur.
- 10- Ne pas permettre à plus d'une personne de se trouver dans le lit supérieur.
- 11- Ne pas utiliser de pièces autres que celles fournies par le fournisseur.
- 12- Utiliser une veilleuse comme sécurité supplémentaire pour la personne qui couche dans le lit supérieur.
- 13- L'utilisation de matelas à eau ou pneumatique est strictement interdit.
- 14- Aucun jeu brutal ne doit être permis dans et sous le lit.
- 15- Ce lit peut être sérieusement dangereux si les directives ne sont pas suivies attentivement.
- 16- Utiliser toutes les pièces mentionnées pour le montage.
- 17- L'utilisation d'une veilleuse est une mesure de sécurité accrue pour l'enfant qui dort dans le lit du haut.
- 18- **Risque d'étranglement** - Ne jamais placer ou accrocher des articles non conçus à cette fin à un endroit quelconque des lits superposés, comme par exemple, sans toutefois s'y limiter, des crochets, ceintures ou cordes à sauter.
- 19- Suivre et garder les instructions pour références futures.

### **Ne jamais laisser des enfants sans un minimum de surveillance**

#### **Dimensiones del colchón (cama superior)**

El único colchón aceptable para la Unidad Combinada debe corresponder a las medidas siguientes:

- 1- El ancho del colchón debe ser de 37,5 pulgadas a 38 pulgadas (952 à 978 milímetros).
- 2- El largo del colchón debe ser de 75 pulgadas (1905 milímetros).
- 3- El colchón no debe sobrepasar las 9 pulgadas de alto (228.5 milímetros) (espesor).
- 4- El colchón no debe ser elevado en caso alguno. Conservar una altura de al menos pulgadas del borde.
- 5- No debe nunca ser uno espacio de más que 1 pulgadas (25 milímetros) entre el colchón y los lados cuando el colchón es al centro. Evitando así las lastimaduras por causa de atascamiento o de caída.

#### **Seguridad**

- 1- Leer y seguir debidamente las instrucciones de ensamblado (que se encuentran sobre la caja y sobre la etiqueta de seguridad de la cama superior).
- 2- Utilizar un colchón de medidas apropiadas tal como se recomienda, es decir que una vez ubicado, quede entre el borde del colchón y la estructura de la cama un máximo de 1 pulgada (25 milímetros) en todo el perímetro, evitando así las lastimaduras por causa de atascamiento o de caída.
- 3- Para prevenir los riesgos atascamiento entre la cama y la pared, adosar la cama superpuesta contra la pared una vez que los zócalos hayan sido retirados.
- 4- Si se desea ubicar la cama superpuesta contra la pared, la baranda que va de lado a lado de la cama debe adosarse a la pared a fin de prevenir el riesgo de atascamiento entre la cama y la pared.
- 5- No hacer acostar ni dejar a un niño de menos de 6 años en la cama superior.
- 6- La superficie del colchón debe quedar por lo menos 5 pulgadas (127 milímetros) por debajo de la parte superior de las barreras de seguridad.
- 7- Verificar periódicamente que no se haya producido ningún desajuste. Verificar que la barrera, la escalera y los otros componentes de la cama se encuentren en posición adecuada y que todo se encuentre bien ajustado.
- 8- Asegurarse de colocar a ambos lados de la cama superior.
- 9- Utilizar siempre la escalera para subir o bajar de la cama superior.
- 10- No permita a más de una persona de encontrarse en la cama superior.
- 11- No utilizar otras piezas que las que provee el fabricante.
- 12- Utilizar un velador como medida de seguridad suplementaria para la persona que se acuesta en la cama superior.
- 13- Se prohíbe terminantemente la utilización de colchones de agua o neumáticos.
- 14- No deben permitirse los juegos brutales ni sobre ni debajo de la cama.
- 15- Esta cama puede ser muy peligrosa si no se siguen con atención las directivas.
- 16- Utilizar todas las piezas mencionadas par el ensamblado.
- 17- El uso de una lamparilla de noche puede proporcionar una medida de seguridad adicional al niño que usa la litera superior.
- 18- **Peligro de la estrangulación** - Nunca se debe colgar o colocar en algún sitio de los literas, objetos que no son concebidos para este uso, por ejemplo, pero sin limitación, ganchos, cinturones o cuerdas saltar.
- 19- Seguir las instrucciones y conservarlas como referencia una vez hecha la instalación.

#### **No dejar nunca a los niños sin un mínimo de vigilancia.**

# ASSEMBLY INSTRUCTIONS #10039792

## INSTRUCTIONS D'ASSEMBLAGE / INSTRUCTIVO DE ARMADO

### A customer service available 7 days a week to answer all your needs

South Shore is a family company based in Quebec. We design our own pieces, and make them in house, so we're never far away when you call us with a question or concern. Our team is in constant contact with our design, production and distribution teams, making it easy to find answers for you — whether it's a five-minute call or an hour-long tutorial on how to assemble a storage unit. When we put so much time into crafting our pieces, why would we put a limit on support?

### Servicio al cliente disponible los 7 días de la semana para satisfacer todas sus necesidades.

South Shore es una empresa familiar con sede en Quebec. Diseñamos nuestras propias piezas. El poder estar en constante contacto con nuestro equipo de diseño, de producción y de distribución, nos permite conseguir respuestas a todas sus preguntas, ya sea por una simple llamada de cinco minutos o incluso por un tutorial de una hora para ayudarlo a ensamblar sus muebles. Destinamos tanto tiempo a la creación de nuestros productos, que sería una locura limitar nuestro apoyo y nuestro servicio.

### Un service client disponible 7 jours sur 7 pour répondre à tous vos besoins

South Shore est une entreprise familiale basée à Québec. On conçoit nos propres produits. Constamment en contact avec nos équipes de conception, de production et de distribution, c'est facile pour nous d'obtenir les réponses à vos questions — que ce soit pour un simple appel de cinq minutes ou encore pour un tutoriel d'une heure afin de vous aider à assembler votre meuble. On consacre tellement de temps à la création de nos produits, ce serait fou de limiter notre accompagnement et notre service.



**For any question**  
**Pour toute question**  
**Para cualquier duda**



**Call us**  
**Appelez-nous**  
**llámenos**

**USA & Canada : 1-800-290-0465**  
**Mexico : 001-800-514-5320**  
**o al 800-522-6796**



**Send an Email at**  
**Envoyez-nous un courriel au**  
**Envianos un email al**

**[service@southshorefurniture.com](mailto:service@southshorefurniture.com)**

# WARRANTY / GARANTIE / GARANTÍA

## **5-year Warranty on furniture manufactured by South Shore and 1 year warranty on other furniture and décor accessories distributed by South Shore Furniture.**

Our furniture is like family to us. And we never turn our back on family.

Our commitment to our furniture -- and to you -- doesn't end the minute you've purchased the piece. We offer a 5-year warranty on all of our manufactured furniture pieces.

### **Register your products online!**

It will only take a few minutes to fill out this form and register your products; but in the end it will be easier for us to help you in the event you need a replacement part and you lost your assembly guide or production code.

**[www.southshorefurniture.com/  
register-your-products](http://www.southshorefurniture.com/register-your-products)**

1. South Shore™ Furniture provides the original buyer with a warranty covering "defects" on furniture parts and workmanship for a period of 5 years from the date of purchase for products manufactured by South Shore. We offer a 1-year warranty from the date of purchase to the original buyer on the products and décor accessories identified and presented with this warranty. The 1-year warranty covers defects on parts and workmanship.

2. The word "defect" as used in this warranty is defined as any imperfection that may impair the use of the product for which it was intended.

3. This warranty is strictly limited to the repair or replacement of defective components and parts. This warranty excludes all other direct or indirect charges and expenses according to the limit permitted by law in your state/province.

4. In the event South Shore Furniture can not replace a part its responsibility can not exceed the value or cost of production of that part or the replacement retail value of the defective item, the choice is up to South Shore.

5. This warranty only applies under conditions of normal domestic use. It does not cover defects resulting from intentional damage, negligence, abuse, commercial use, product modification, accidents, exposure to the elements, or maintenance that does not comply with the guidelines in the assembly guide.

6. When applying this warranty South Shore Furniture reserves the right to ask for the proof of purchase of the original buyer.

7. This warranty is only valid on purchases made at authorized South Shore™ Furniture retailers in Canada, the U.S.A and Mexico.

**The warranties offered by South Shore Furniture do not apply to the products of our partners on the Local showcase section of the web site ; each of those partners/ manufacturers sell its products on our web platform but offer its own warranty and details can be found on the product page of applicable products.**

## **10-year Warranty on South Shore Workplace products BIFMA tested and 5-year / 2-year on height-adjustable working tables**

1. South Shore™ Furniture provides the original buyer with a warranty covering "defects" on furniture parts and workmanship for a period of 10 years from the date of purchase for South Shore Workplace BIFMA tested products.

2. South Shore™ Furniture provides the original buyer of a height-adjustable table with a 5-year warranty from the date of purchase on the structure elements and a 2-year warranty on the electronic components. This warranty covers defects on parts and workmanship.

3. The word "defect" as used in this warranty is defined as any imperfection that may impair the use of the product for which it was intended.

4. This warranty is strictly limited to the repair or replacement of defective components and parts. This warranty excludes all other direct or indirect charges and expenses according to the limit permitted by law in your state/province.

5. In the event South Shore Furniture can not replace a part its responsibility can not exceed the value or cost of production of that part or the replacement retail value of the defective item, the choice is up to South Shore.

6. This warranty only applies under conditions of normal use. It does not cover defects resulting from intentional damage, negligence, abuse, product modification, accidents, exposure to the elements, or maintenance that does not comply with the guidelines in the assembly guide.

7. When applying this warranty South Shore Furniture reserves the right to ask for the proof of purchase of the original buyer.

8. This warranty is only valid on purchases made at authorized South Shore Furniture retailers in Canada, the U.S.A. and Mexico.

## **30-day return policy on décor accessories**

If you are not completely satisfied with a non-furniture item you purchased, please contact us within 30 days of delivery to arrange for the exchange of, or a refund on, your unused item. We will send a courier over to take the item from your home. You will be charged a return shipping fee equal to 15% of the cost of the items returned. South Shore Furniture reserves the right to refuse a return or an exchange if any condition is not met.

### **We do not accept:**

Returns unless the item is unused and in its original packaging.

Returns or exchanges on bedding (comforters, duvet covers, coverlets, bedsheets, pillows, duvets, and crib sets) that has been opened or used, or on any product that has been modified, altered or washed.

Returns on any mattress or stuffed/upholstered products without their legal label.

# WARRANTY / GARANTIE / GARANTÍA

## **Garantie de 5 ans sur les meubles fabriqués par South Shore et garantie de 1 an sur les autres meubles et accessoires décor distribués par Meubles South Shore**

Nos meubles font partie de la famille. Et la famille, c'est pour la vie. Notre engagement envers nos produits et envers vous ne prend pas fin au moment de l'achat. Nous offrons une garantie de 5 ans sur tous les produits que nous fabriquons.

### **Enregistrez votre produit en ligne!**

Quelques minutes suffiront pour remplir le formulaire et enregistrer vos produits; ceci nous facilitera la tâche si un jour vous avez besoin d'une pièce de remplacement et que vous avez perdu votre guide d'assemblage ou votre code de production.

[www.southshorefurniture.com/register-your-products](http://www.southshorefurniture.com/register-your-products)

1. Meubles South ShoreMC garantit à l'acheteur original, pour une période de 5 ans depuis sa date d'achat, toutes les pièces et composantes d'un meuble fabriqué par South Shore contre les défauts de matériaux et de main-d'oeuvre. Nous offrons une garantie d'un (1) an à partir de la date d'achat, à l'acheteur original sur les meubles et accessoires décor identifiés et présentés comme étant couverts par une garantie limitée d'un (1) an. Cette garantie couvre tout défaut de fabrication et de matériaux.

2. Le mot défaut utilisé dans cette garantie se définit comme une imperfection pouvant empêcher l'usage auquel le produit est destiné.

3. Cette garantie se limite strictement à la réparation ou au remplacement des pièces et des composantes défectueuses. Cette garantie exclut tous les autres frais directs ou indirects, et ce, en accord avec la limite permise par la législation en vigueur dans votre lieu de résidence.

4. À défaut de pouvoir fournir la pièce de remplacement, la responsabilité de Meubles South ShoreMC ne peut excéder la valeur équivalente au coût de production de la pièce en litige ou de la valeur au prix de détail pour le remplacement de l'item défectueux, au choix de South Shore.

5. Cette garantie s'applique sous des conditions d'un usage domestique normal et ne couvre pas les défauts pouvant résulter d'un usage commercial, de dommages intentionnels, de la négligence, d'un usage abusif, de modifications effectuées par un usager, d'un accident, de l'exposition aux éléments ou d'un entretien ne respectant pas les indications décrites dans le guide d'assemblage.

6. Dans l'application de cette garantie, Meubles South Shore se réserve le droit d'exiger la preuve d'achat de l'acheteur original.

7. Cette garantie n'est valide que pour un achat effectué auprès d'un marchand autorisé par Meubles South Shore au Canada, aux États-Unis et au Mexique.

Les garanties offertes par Meubles South Shore ne s'appliquent pas aux produits de nos partenaires dans la Vitrine locale du site ; chacun de ces partenaires / manufacturiers vend ses produits via notre plateforme web mais offre sa propre garantie et les détails se trouvent dans la page de chacun des produits concernés.

## **Garantie de 10 ans sur les produits South Shore Espace Bureau testés BIFMA et de 5 ans et 2 ans sur les tables élévatoires**

1. Meubles South Shore garantit à l'acheteur original, pour une période de 10 ans depuis sa date d'achat, toutes les pièces et composantes d'un meuble South Shore Espace Bureau testés BIFMA contre les défauts de matériaux et de main-d'oeuvre.

2. Meubles South Shore garantit à l'acheteur original d'une table élévatoire, pour une période de 5 ans depuis sa date d'achat la structure et pour une période de 2 ans les composantes électroniques. Cette garantie couvre tout défaut de fabrication et de matériaux.

3. Le mot défaut utilisé dans cette garantie se définit comme une imperfection pouvant empêcher l'usage auquel le produit est destiné.

4. Cette garantie se limite strictement à la réparation ou au remplacement des pièces et des composantes défectueuses. Cette garantie exclut tous les autres frais directs ou indirects, et ce, jusqu'à la limite permise par la législation en vigueur dans votre lieu de résidence.

5. À défaut de pouvoir fournir la pièce de remplacement, la responsabilité de Meubles South Shore ne peut excéder la valeur équivalente au coût de production de la pièce en litige ou de la valeur au prix de détail pour le remplacement de l'item défectueux, au choix de South Shore.

6. Cette garantie s'applique sous des conditions d'un usage normal et ne couvre pas les défauts pouvant résulter de dommages intentionnels, de la négligence d'un usage abusif, de modifications effectuées par un usager, d'un accident, de l'exposition aux éléments ou d'un entretien ne respectant pas les indications décrites dans le guide d'assemblage.

7. Dans l'application de cette garantie, Meubles South Shore se réserve le droit d'exiger la preuve d'achat de l'acheteur original.

8. Cette garantie n'est valide que pour un achat effectué auprès d'un marchand autorisé par Meubles South Shore au Canada, aux États-Unis et au Mexique.

## **Politique de retour de 30 jours sur les accessoires décor**

Si vous n'êtes pas totalement satisfait par l'achat d'un article autre qu'un meuble de maison ou de bureau, veuillez communiquer avec nous dans les 30 jours suivant la livraison de votre article afin de procéder au retour ou à l'échange de votre article non-utilisé. Des frais de retour de 15% de la valeur totale des articles retournés vous seront facturés. Meubles South Shore se réserve le droit de refuser un retour ou un échange si les conditions ne sont pas respectées.

### **Nous n'accepterons pas:**

Les retours si l'article a été utilisé ou n'est plus dans son emballage original.

Les retours ou échanges de literie (couettes, housses de couettes, couvre-lits, draps de lit, oreillers et ensembles pour lits de bébé) dont l'emballage a été ouvert ou dont le contenu a été utilisé, ni de tout produit ayant été modifié, altéré ou lavé.

Les retours de tout matelas ou produit rembourré sans leurs étiquettes légales.

# WARRANTY / GARANTIE / GARANTÍA

## **Garantía de 5 años en muebles fabricados por South Shore y garantía de 1 año en los otros muebles y accesorios décor distribuidos por Meubles South Shore**

Nuestros muebles son como una familia para nosotros y la familia, es para toda la vida.

Nuestro compromiso con nuestros muebles y con usted no termina al momento de la compra. Ofrecemos una garantía de 5 años en todos nuestros productos fabricados.

### **¡ Registre sus productos en línea !**

Sólo tardará unos minutos en llenar este formulario y registrar sus productos; pero al final será más fácil para nosotros ayudarle en caso de que necesite una pieza de repuesto o en el caso de la pérdida de su guía de montaje o código de producción.

[www.southshorefurniture.com/  
register-your-products](http://www.southshorefurniture.com/register-your-products)

1. South ShoreMR garantizan al comprador original, por un período de 5 años a partir de la fecha de compra, todas las piezas y componentes de un mueble fabricado por South ShoreMR contra defectos de material y mano de obra.

Proporcionamos una garantía de un (1) año a partir de la fecha de compra para el comprador original en muebles y accesorios de decoración identificados y que se demuestre que están cubiertos por una garantía limitada de un (1) año. Esta garantía cubre todos los defectos de fabricación y materiales.

2. La palabra defecto utilizada en esta garantía se define como una imperfección que puede impedir el uso para el que está destinado el producto.

3. Esta garantía se limita estrictamente a la reparación o reemplazo de las piezas y componentes defectuosos. Esta garantía excluye todo los costos directos o indirectos, de acuerdo con el límite permitido por la legislación vigente en su lugar de residencia.

4. A falta de poder suministrar la pieza de repuesto, la responsabilidad de South ShoreMR no puede exceder el valor equivalente al costo de producción de la pieza en litigio o el valor al precio de venta de detalle por el reemplazo del artículo defectuoso, a elección de South ShoreMR.

5. Esta garantía se aplica bajo las condiciones de uso doméstico normal y no cubre los defectos que puedan resultar de uso comercial, daño intencional, negligencia, abuso, modificaciones hechas por un usuario, accidente, exposición a los elementos o mantenimiento que no sigue las indicaciones descritas en la guía de montaje.

6. Para hacer cumplir esta garantía South ShoreMR se reserva el derecho de exigir un comprobante de compra del comprador original.

7. Esta garantía es válida solo para compras realizadas en un distribuidor autorizado de South ShoreMR en Canadá, Estados Unidos y México.

Las garantías ofrecidas por South Shore Furniture no se aplican a los productos de nuestros socios en la vitrina local del sitio; cada uno de estos socios / fabricantes vende sus productos a través de nuestra plataforma web, pero ofrece su propia garantía y los detalles se pueden encontrar en la página de cada uno de los productos en cuestión.

## **Garantía de 10 años en los productos South Shore Espacio de Trabajo probados BIFMA y de 5 años y 2 años en las mesas elevadoras**

1. Muebles South ShoreMR garantiza al comprador original, por un período de 10 años a partir de la fecha de compra, todas las partes y componentes de un mueble South Shore Espacio de Trabajo BIFMA probados contra defectos en materiales y mano de obra.

2. Muebles South ShoreMR garantiza la estructura al comprador original de una mesa elevadora por un período de 5 años a partir de la fecha de compra y los componentes electrónicos por un período de 2 años. Esta garantía cubre todos los defectos de fabricación y materiales.

3. La palabra defecto utilizada en esta garantía se define como una imperfección que puede impedir el uso para el que está destinado el producto.

4. Esta garantía se limita estrictamente a la reparación o reemplazo de piezas y componentes defectuosos. Esta garantía excluye todos los demás costos directos e indirectos, hasta el límite permitido por la legislación vigente en su lugar de residencia.

5. A falta de poder suministrar la pieza de repuesto, la responsabilidad de South ShoreMR no puede exceder el valor equivalente al costo de producción de la pieza en litigio o el valor al precio de venta de detalle por el reemplazo del artículo defectuoso, a elección de South ShoreMR.

6. Esta garantía aplica en condiciones de uso normal y no cubre defectos que puedan resultar de daño intencional, negligencia, abuso, modificaciones hechas por un usuario, accidente, exposición a los elementos o mantenimiento que no cumpla con las indicaciones descritas en la guía de montaje.

7. Para hacer cumplir esta garantía South ShoreMR se reserva el derecho de exigir un comprobante de compra del comprador original.

8. Esta garantía es válida solo para compras realizadas en un distribuidor autorizado de South ShoreMR en Canadá, Estados Unidos y México.

## **Política de devolución de 30 días para accesorios de decoración**

Si no está completamente satisfecho con la compra de un artículo que no sea mobiliario para el hogar o la oficina, comuníquese con nosotros dentro de los 30 días posteriores a la entrega de su artículo para proceder con la devolución o cambio de su artículo no utilizado. Se le cobrará un cargo por devolución del 15% del valor total de los artículos devueltos. South Shore Furniture se reserva el derecho de rechazar una devolución o cambio si no se cumplen las condiciones.

### **No aceptaremos:**

Devoluciones si el artículo ha sido usado o ya no está en su embalaje original.

Devoluciones o cambios de ropa de cama (edredones, fundas nórdicas, colchas, sábanas, almohadas y juegos para cunas) cuyo embalaje haya sido abierto o cuyo contenido haya sido utilizado, ni de ningún producto que haya sido modificado, alterado o lavado.

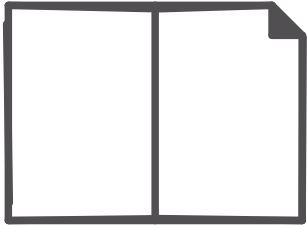
Devoluciones de cualquier colchón o producto acolchado sin sus etiquetas legales.

# 1

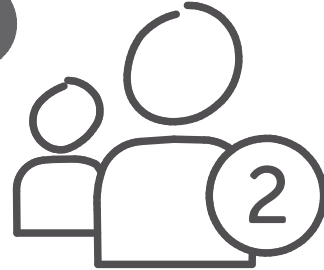
Let's get handy!

Mettons-nous au travail ! / ¡ Vamos a ponernos prácticos !

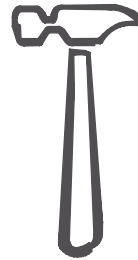
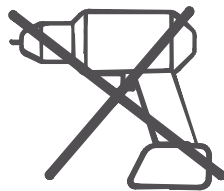
01



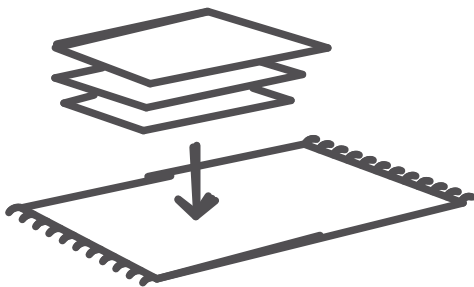
02



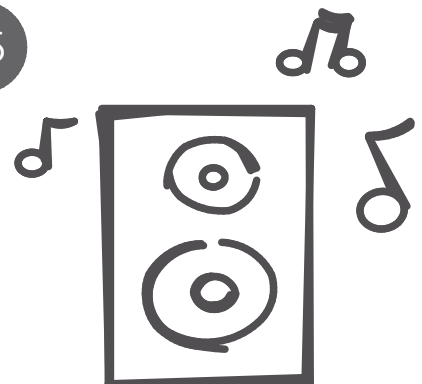
03



04



05

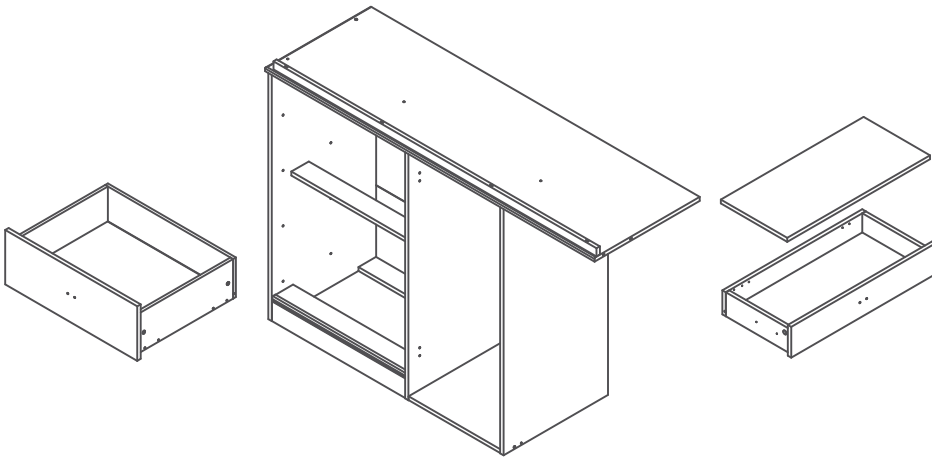




# 2

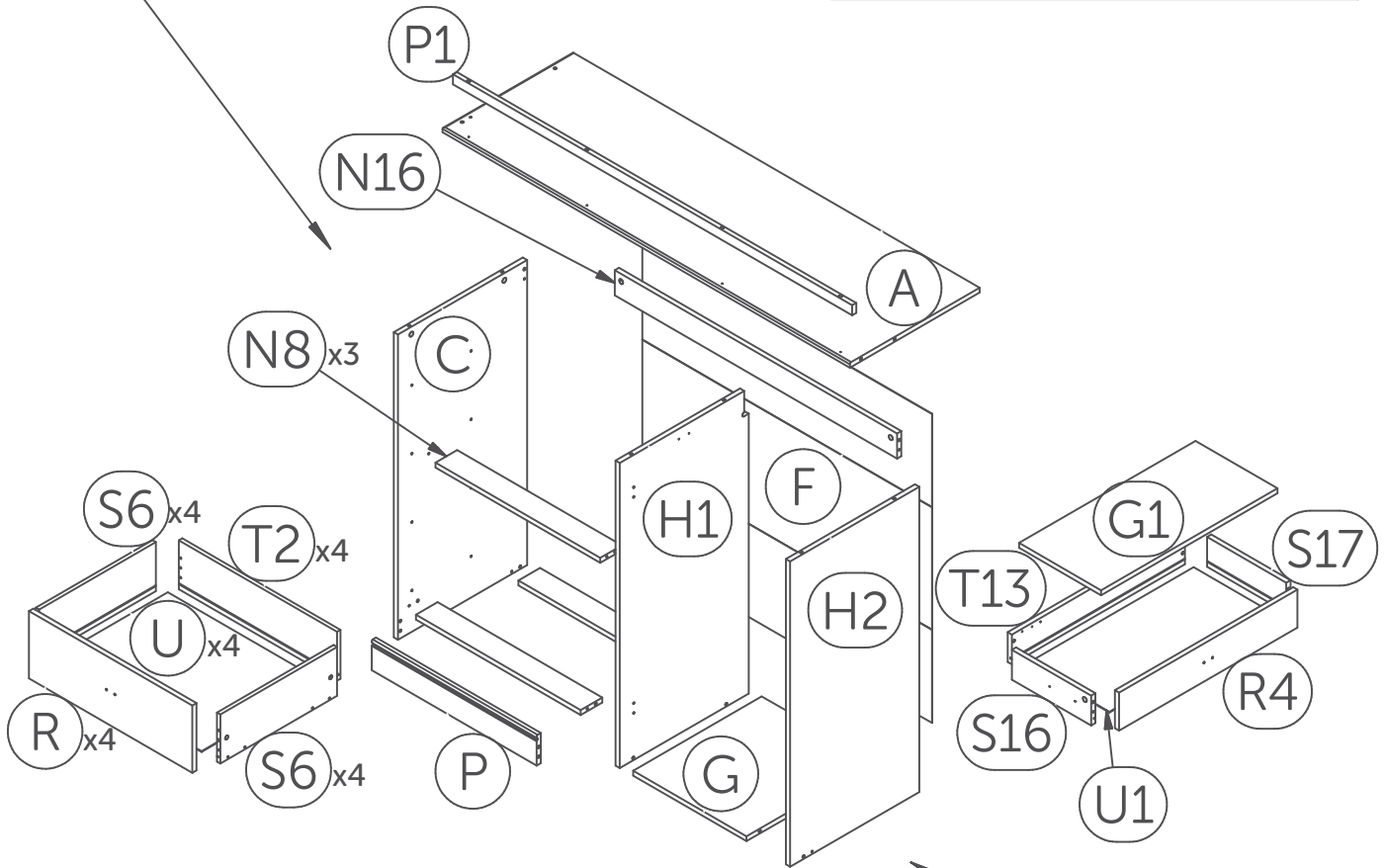
Collect the pieces together  
Rassembler les morceaux ensemble  
Poner las piezas juntas

## Box/Boîte/Caja #1



**LEFT SIDE**  
CÔTÉ GAUCHE  
LADO IZQUIERDO

The image may differ depending on model  
L'image peut différer selon le modèle  
La imagen variar dependiendo del modelo

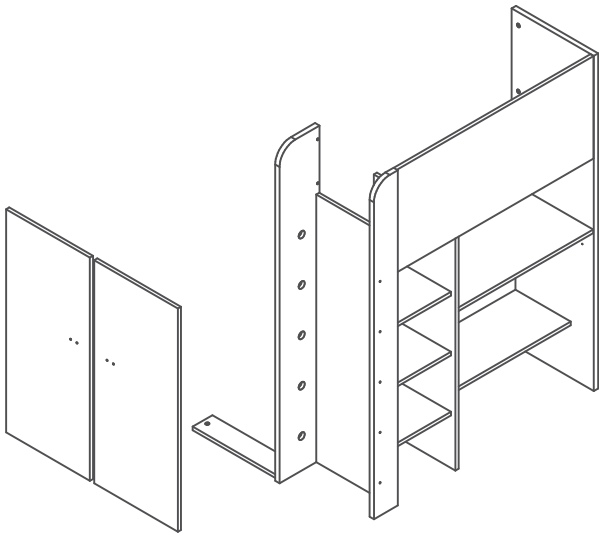


**RIGHT SIDE**  
CÔTÉ DROIT  
LADO DERECHO

# 3

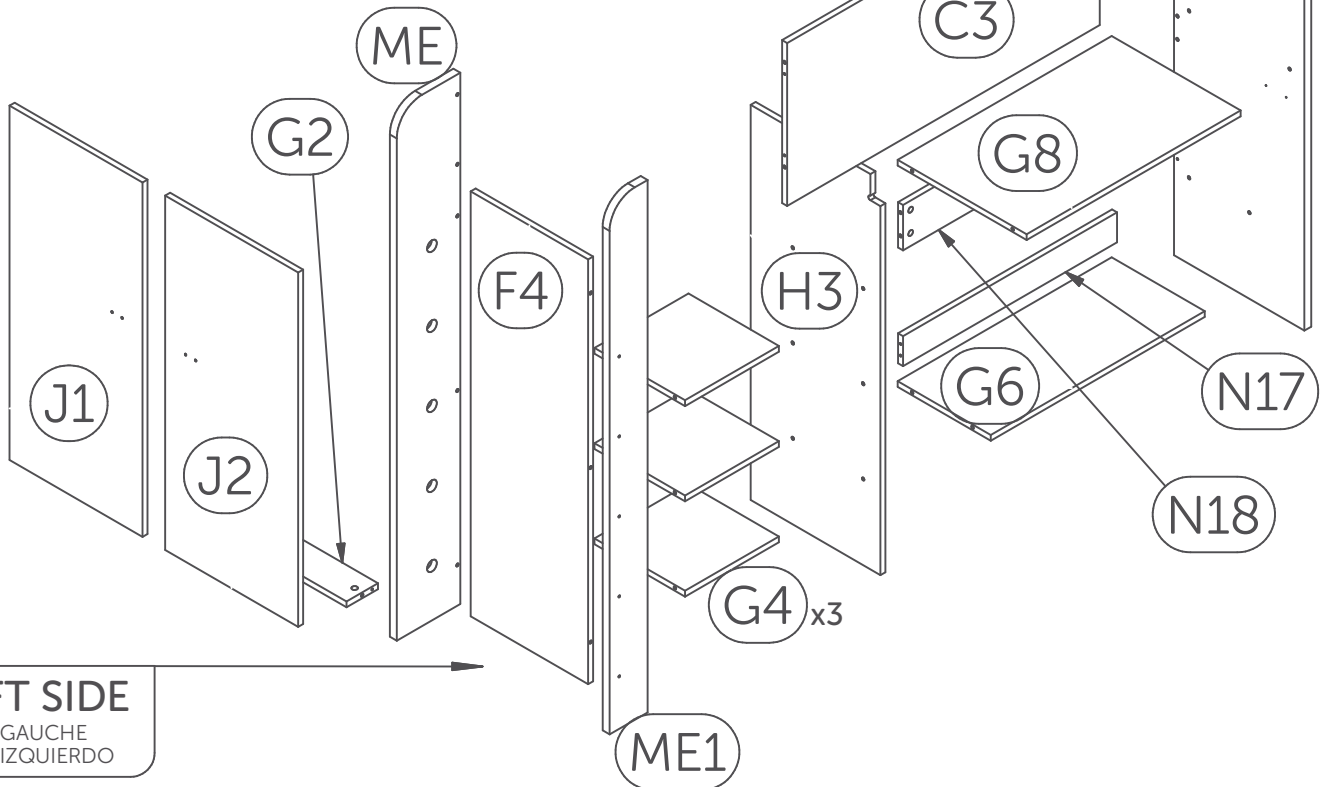
Collect the pieces together  
Rassembler les morceaux ensemble  
Poner las piezas juntas

## Box/Boîte/Caja#2



The image may differ depending on model  
L'image peut différer selon le modèle  
La imagen variar dependiendo del modelo

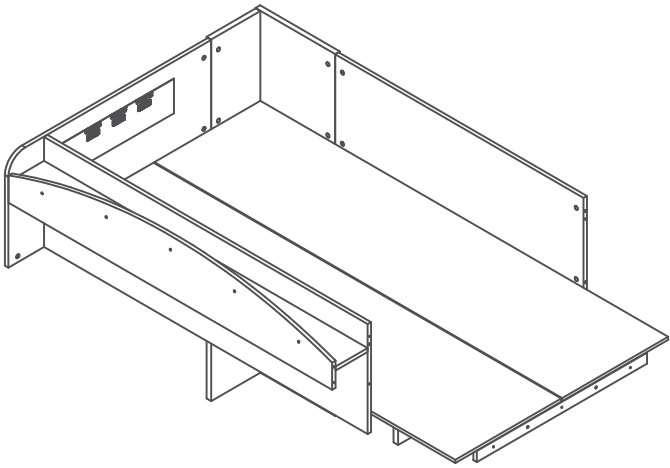
**RIGHT SIDE**  
CÔTÉ DROIT  
LADO DERECHO



4

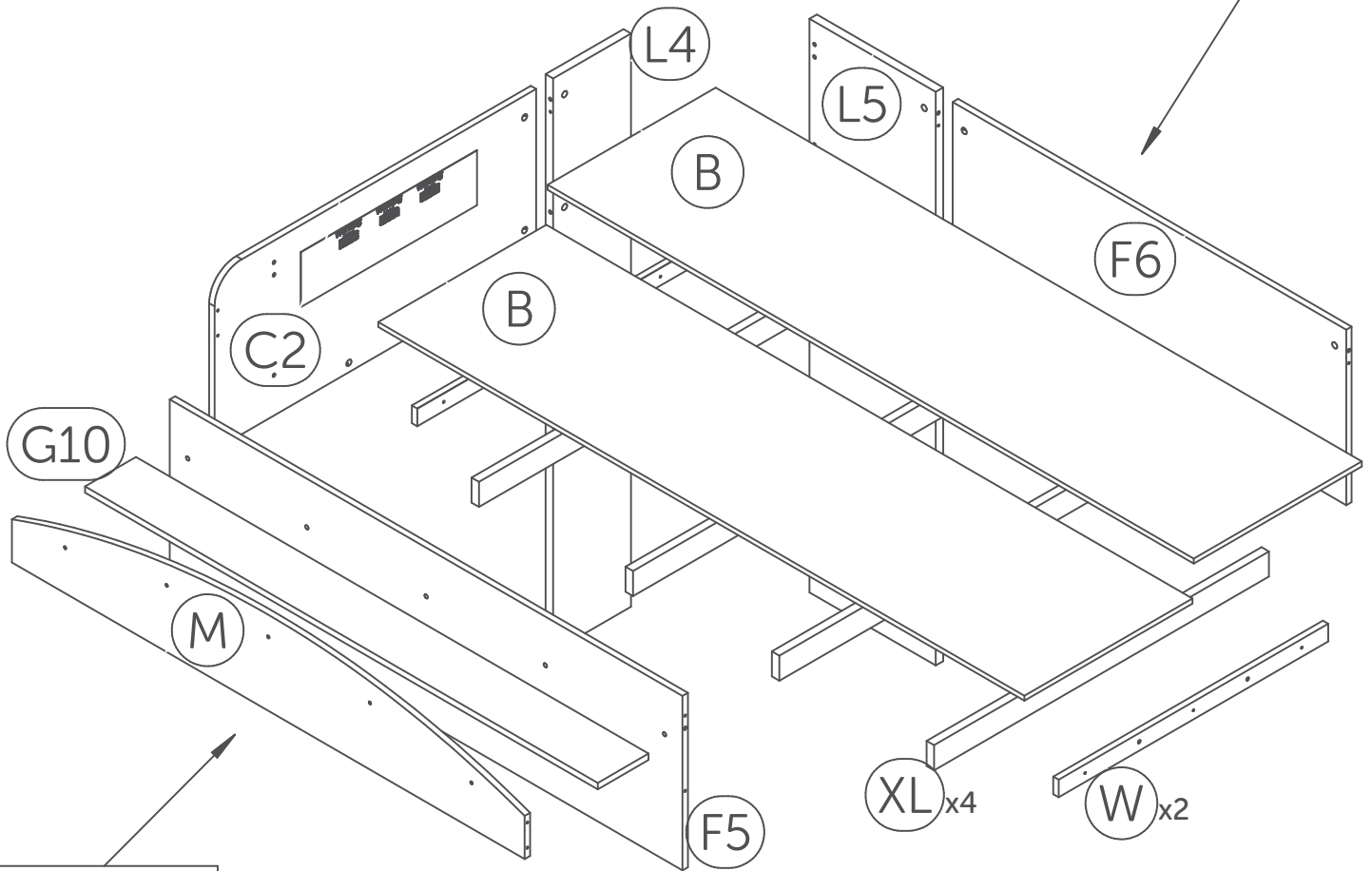
Collect the pieces together  
Rassembler les morceaux ensemble  
Poner las piezas juntas

Box/Boîte/Caja #3

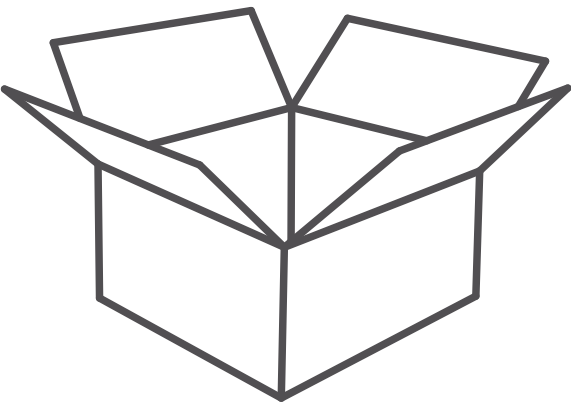


The image may differ depending on model  
L'image peut différer selon le modèle  
La imagen variar dependiendo del modelo

RIGHT SIDE  
CÔTÉ DROIT  
LADO DERECHO

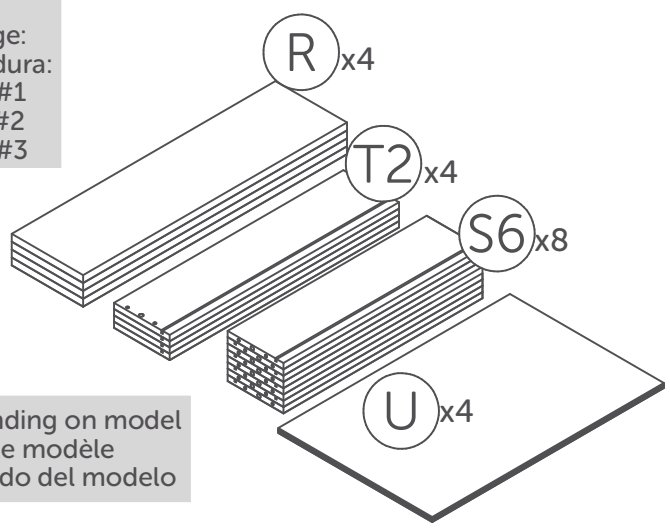


LEFT SIDE  
CÔTÉ GAUCHE  
LADO IZQUIERDO

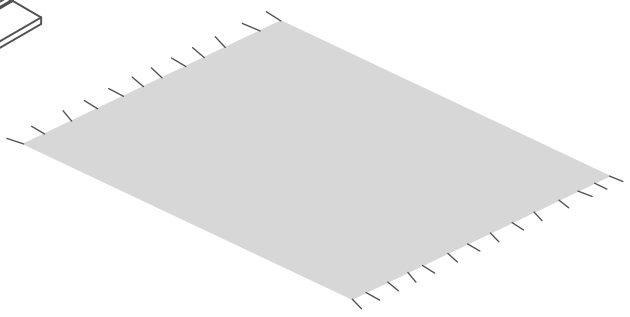
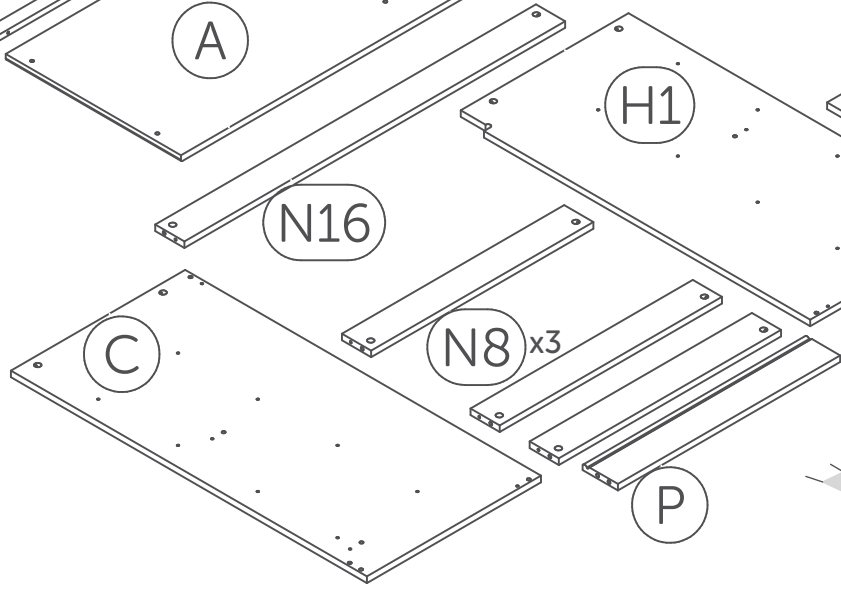
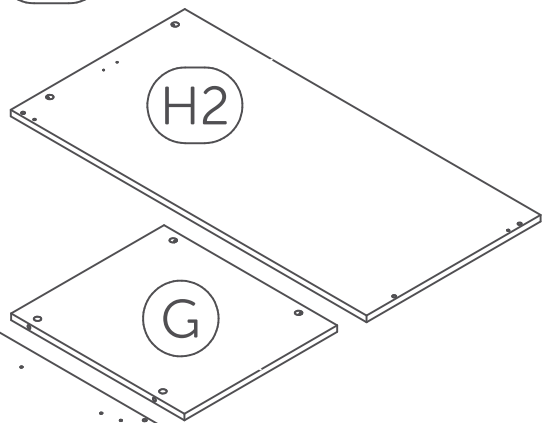
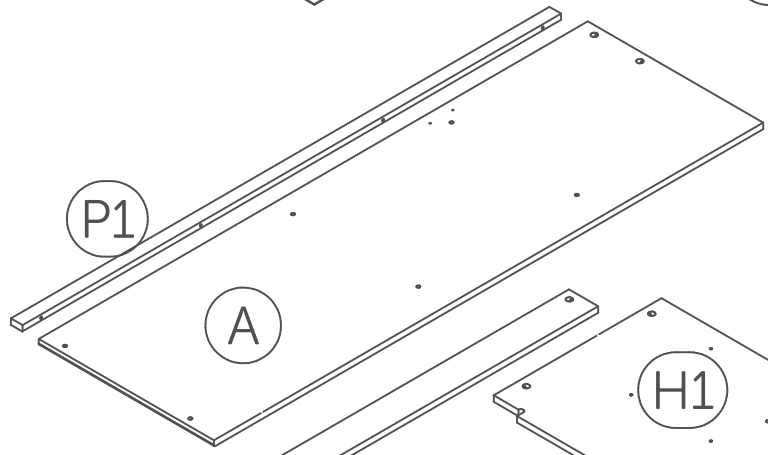
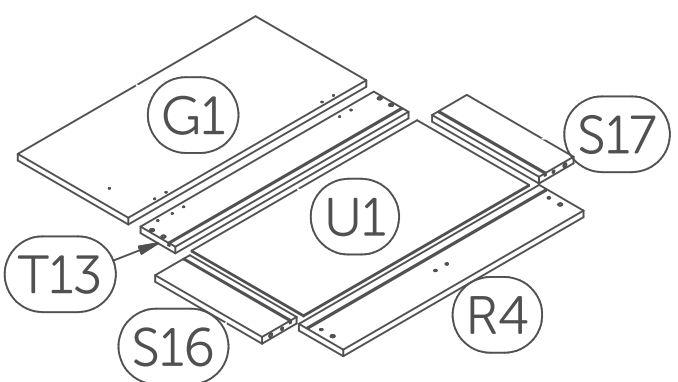
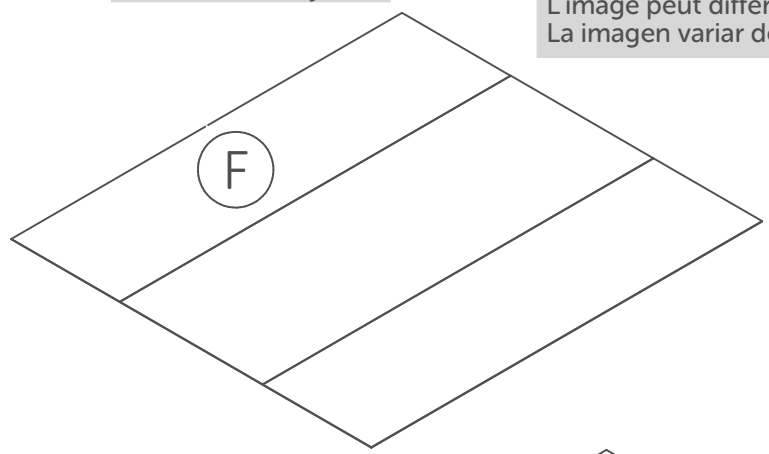


Box/Boîte/Caja #1

Assembly order:  
 Ordre d'assemblage:  
 Orden de ensambladura:  
 1:Box/Boîte/Caja #1  
 2:Box/Boîte/Caja #2  
 3:Box/Boîte/Caja #3



The image may differ depending on model  
 L'image peut différer selon le modèle  
 La imagen variar dependiendo del modelo



# 5

## Collect the hardware Rassembler la quincaillerie Reunir los artículos de ferretería

1 : 1



Full scale  
Taille réelle  
De tamaño real

090 (x34)

092 (x32)

099 (x4)

102 (x2)

143 (x3)

144 (x17)

148 (x2)

158 (x20)

160 (x4)

171 (x3)

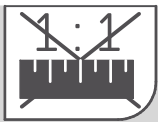
172 (x4)

229 (x10)

231 (x4)

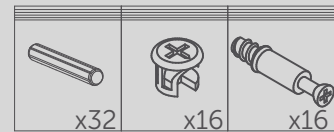
488 (x8)

642 (x4)



006 (x6)

085 (x2)



218 (x1)

For drawers only/Pour tiroir seulement/  
Solamente para cajones

080 (x2)

187 (x1)

282 (x4)

304 (x1)

570 (x1)

\*Hardware package may have spare parts.

\*Le sac de quincaillerie peut contenir des pièces de remplacement.

\*La bolsa de herraje puede contener piezas adicionales de repuesto.

# 6

Collect the hardware by model

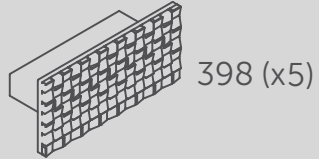
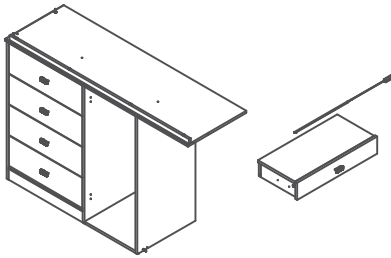
Rassembler la quincaillerie selon le modèle

Reunir los artículos de ferretería según el modelo

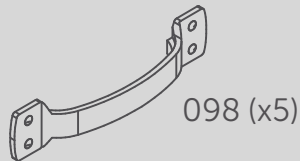
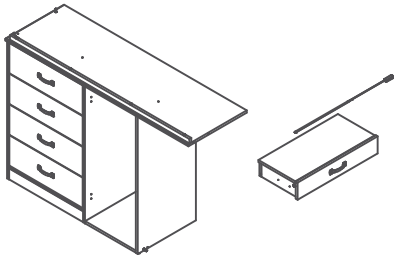
1 : 1



Model/Modèle/Modelo  
**13908**



Model/Modèle/Modelo  
**13864**

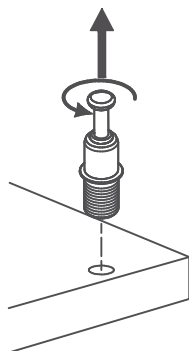
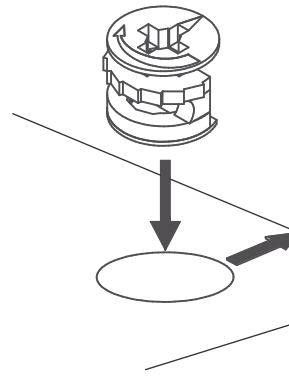
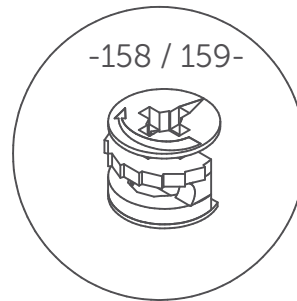
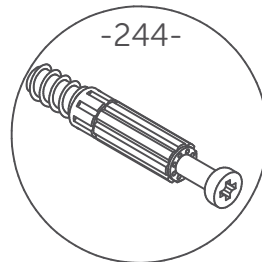
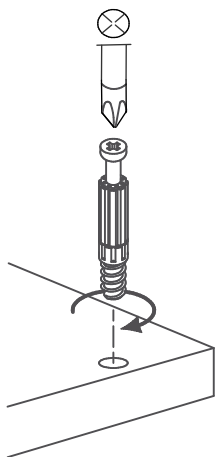
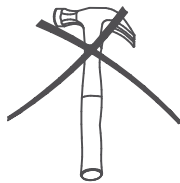
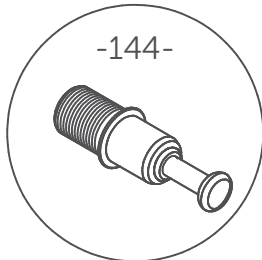
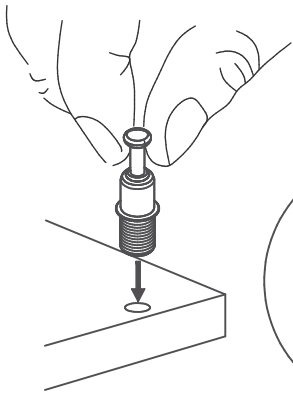


# 7

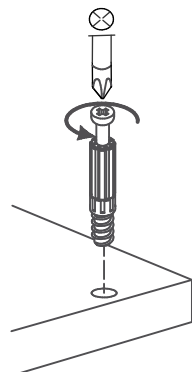
## Things to remember for assembly

À retenir lors de l'assemblage

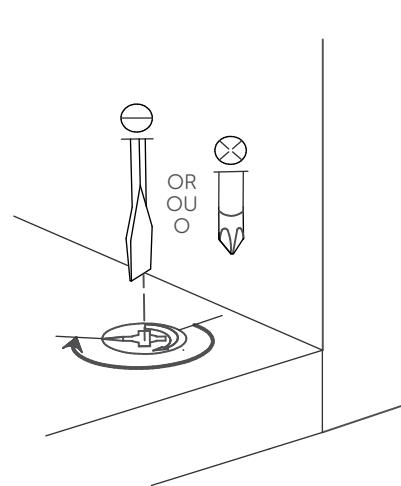
A recordar durante el ensamblaje



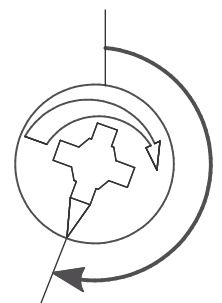
To remove: Twist and pull  
 Pour enlever: Tourner et tirer  
 Para retirar: Girar y tirar



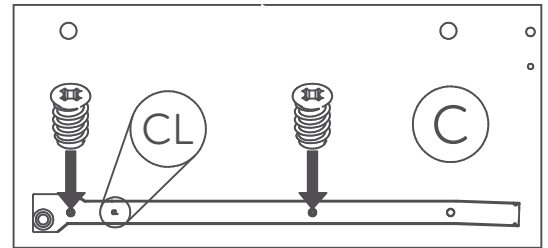
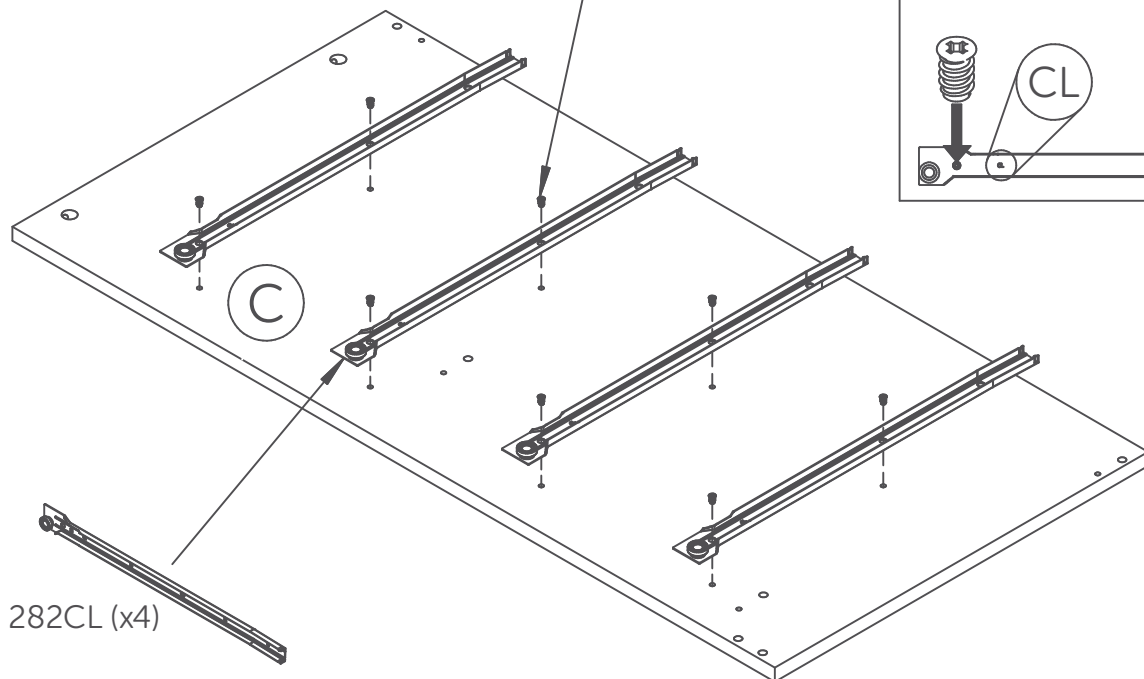
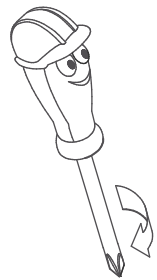
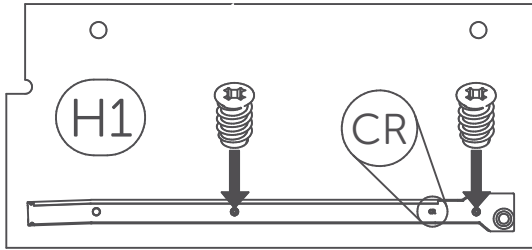
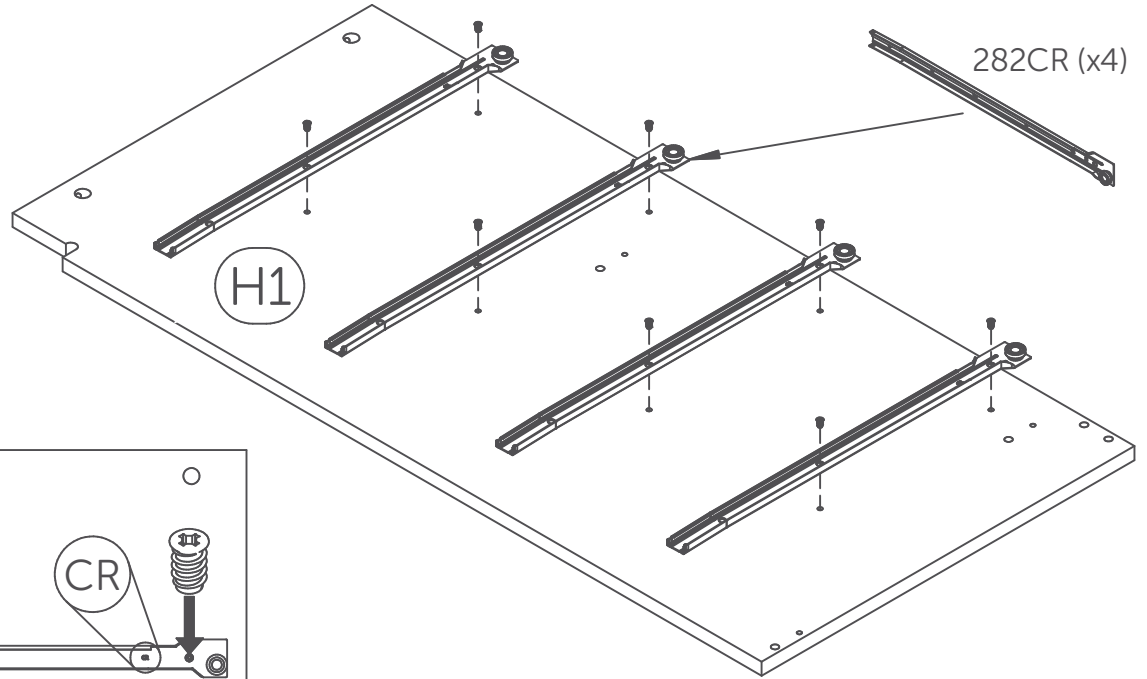
To remove: unscrew  
 Pour enlever: dévisser  
 Para retirar: desatornillar



Screw pass the half way point  
 Visser plus qu'un demi tour  
 Atornillar más de media vuelta



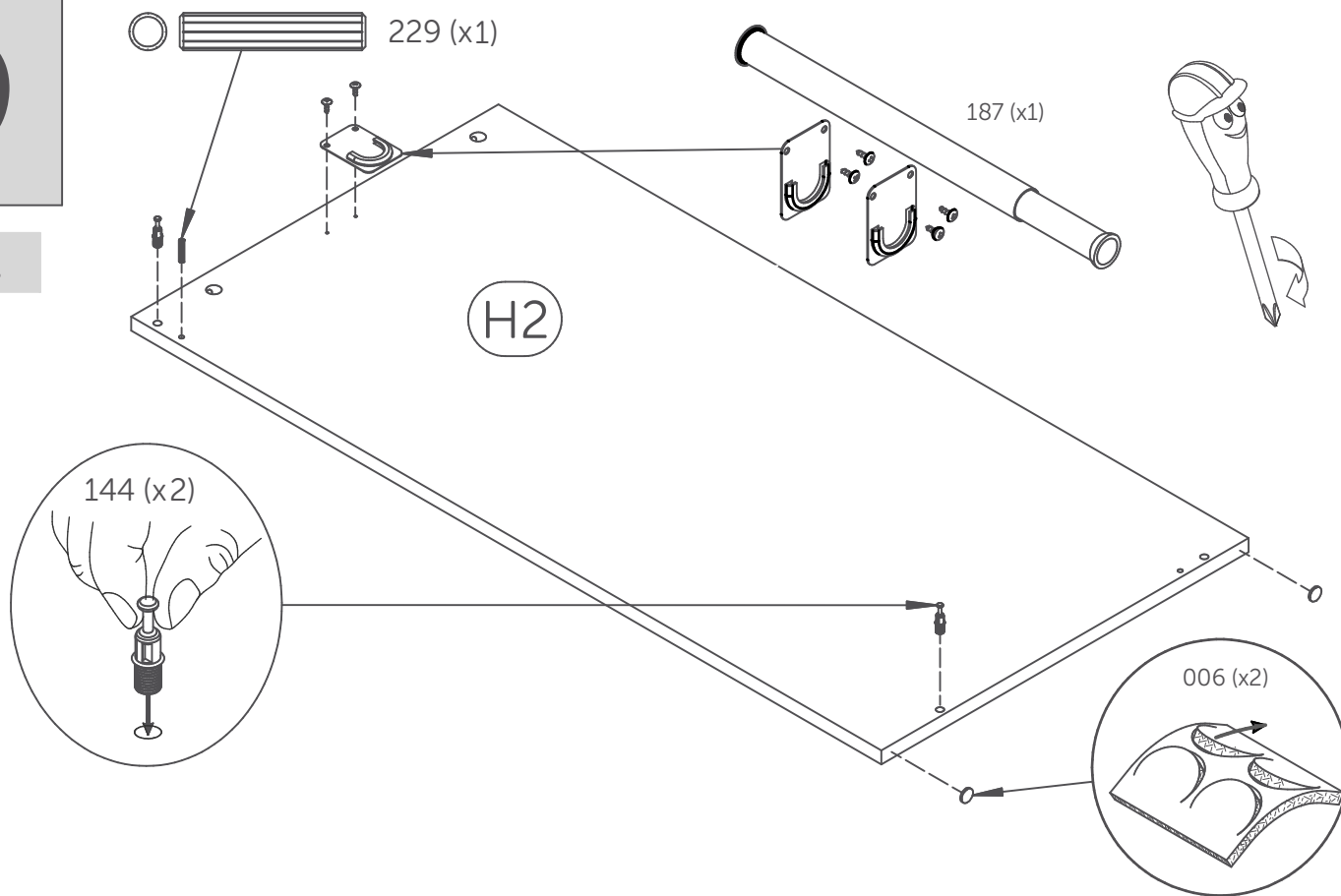
8



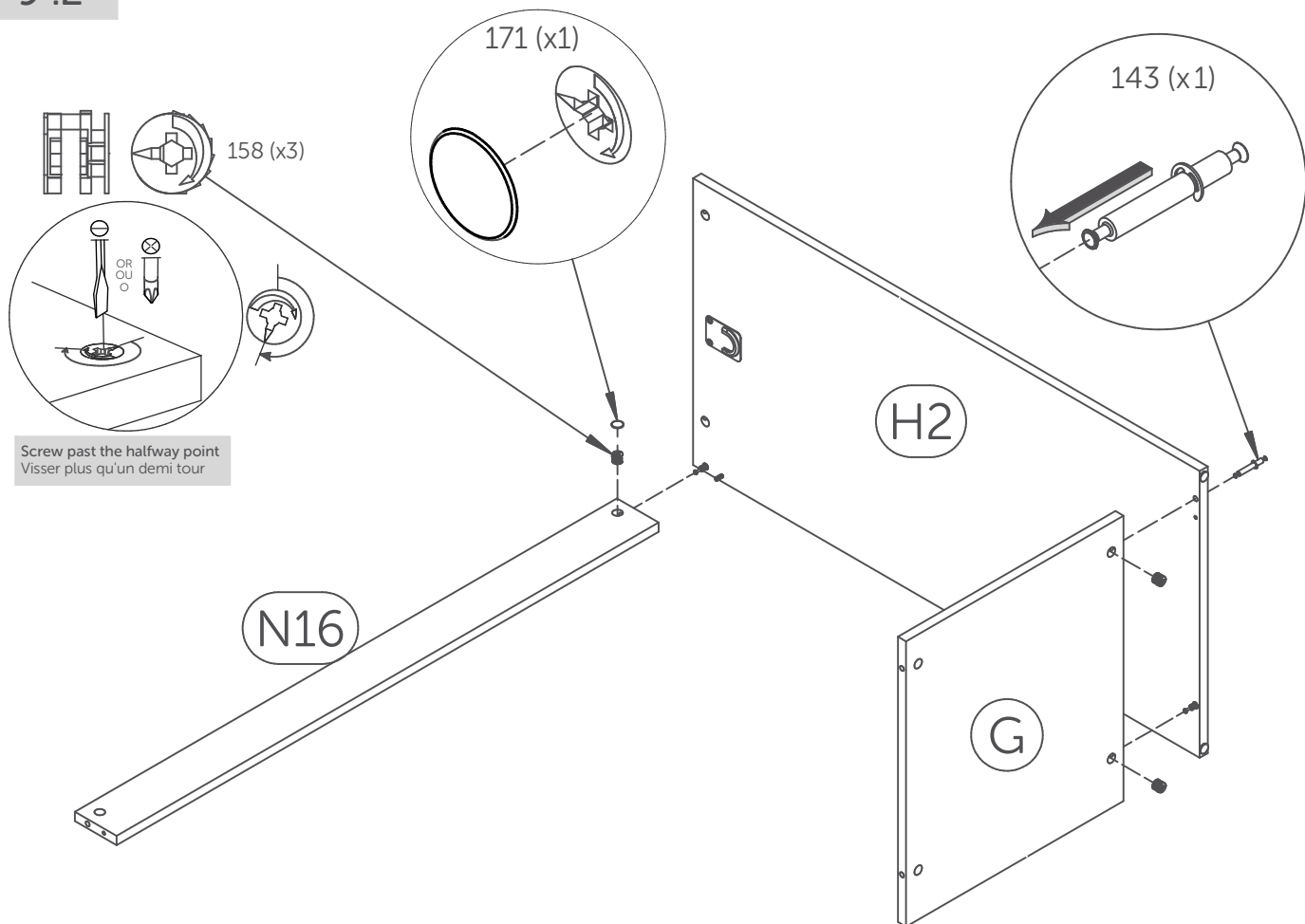


# 9

## 9.1



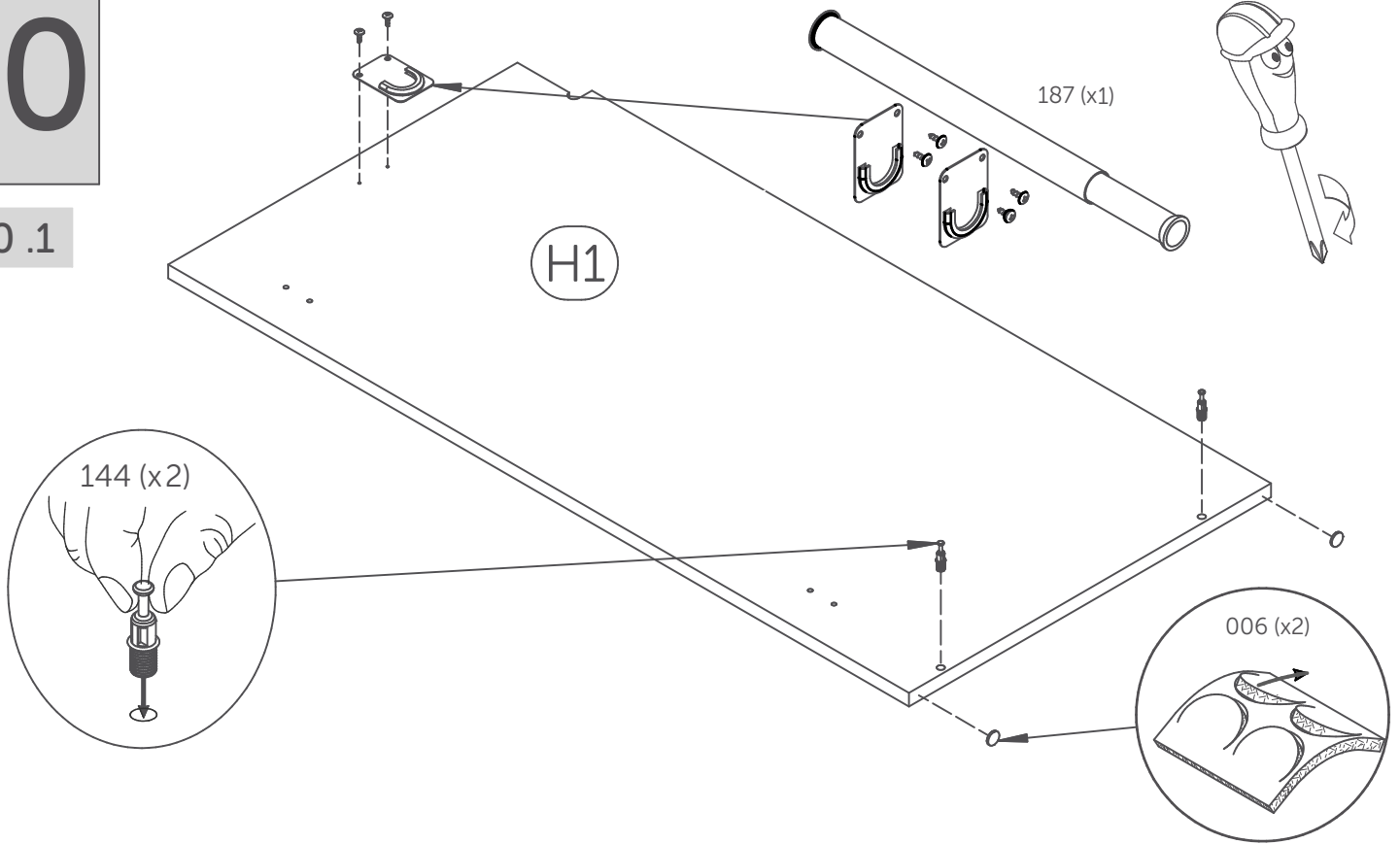
## 9.2



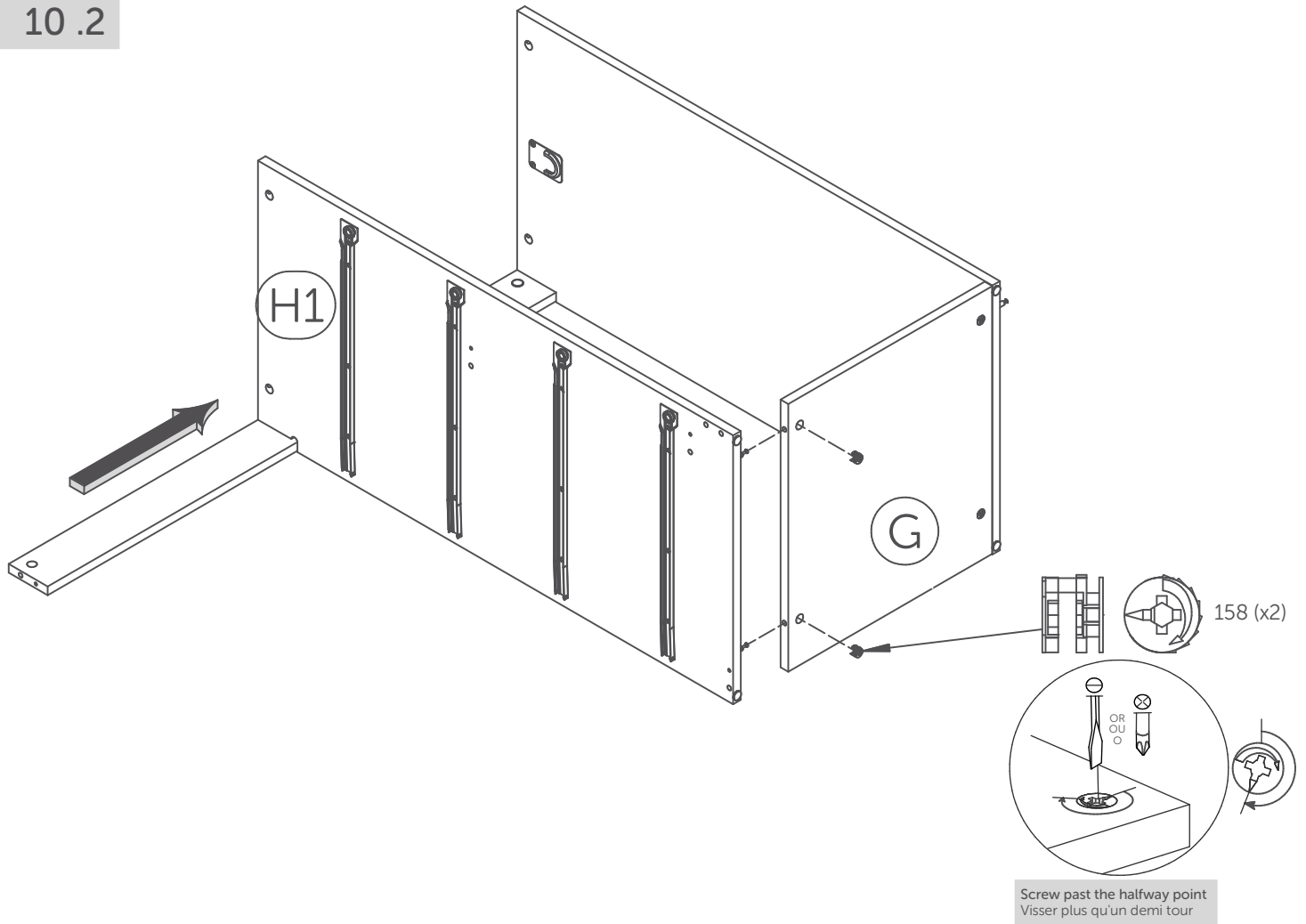
Screw past the halfway point  
Visser plus qu'un demi tour

# 10

## 10.1

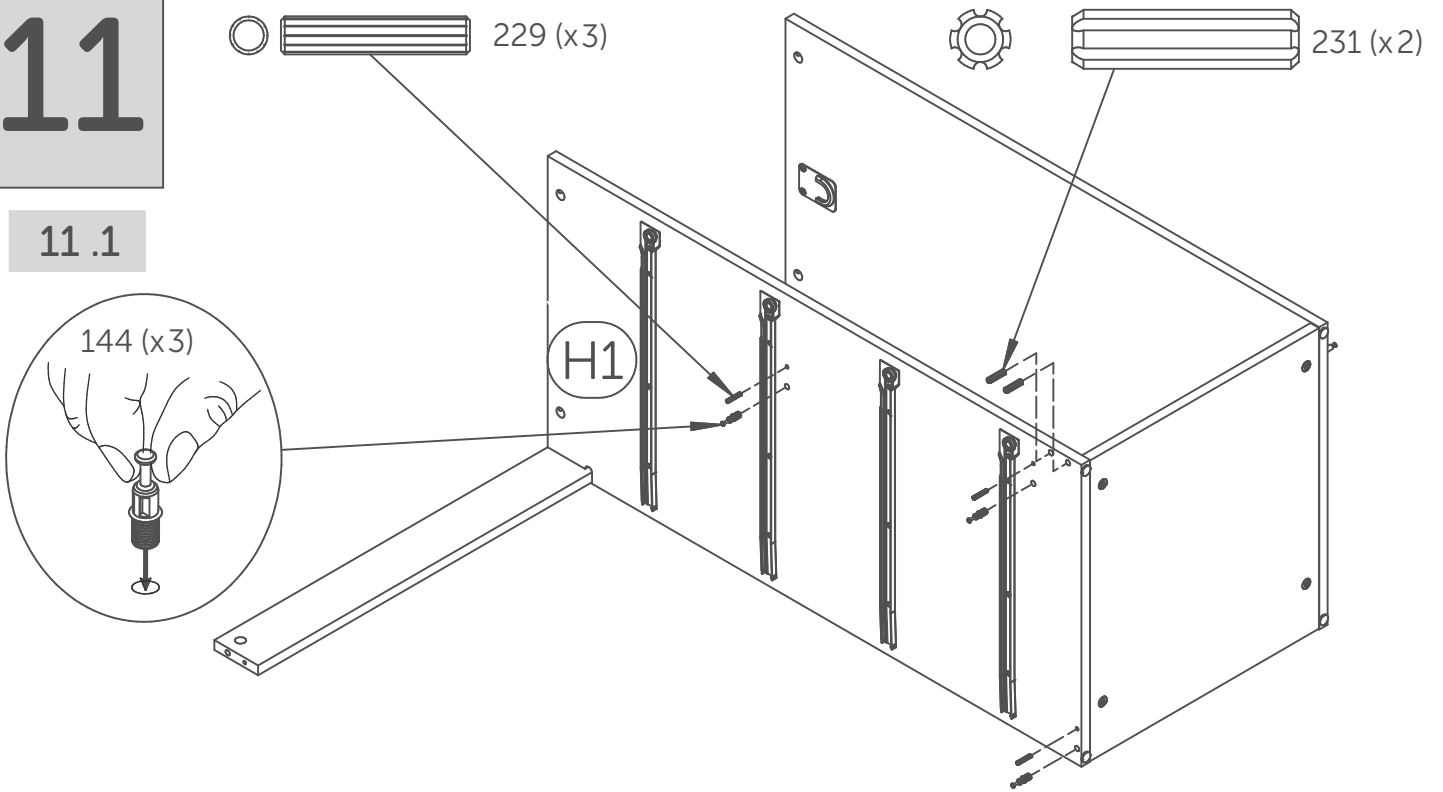


## 10.2

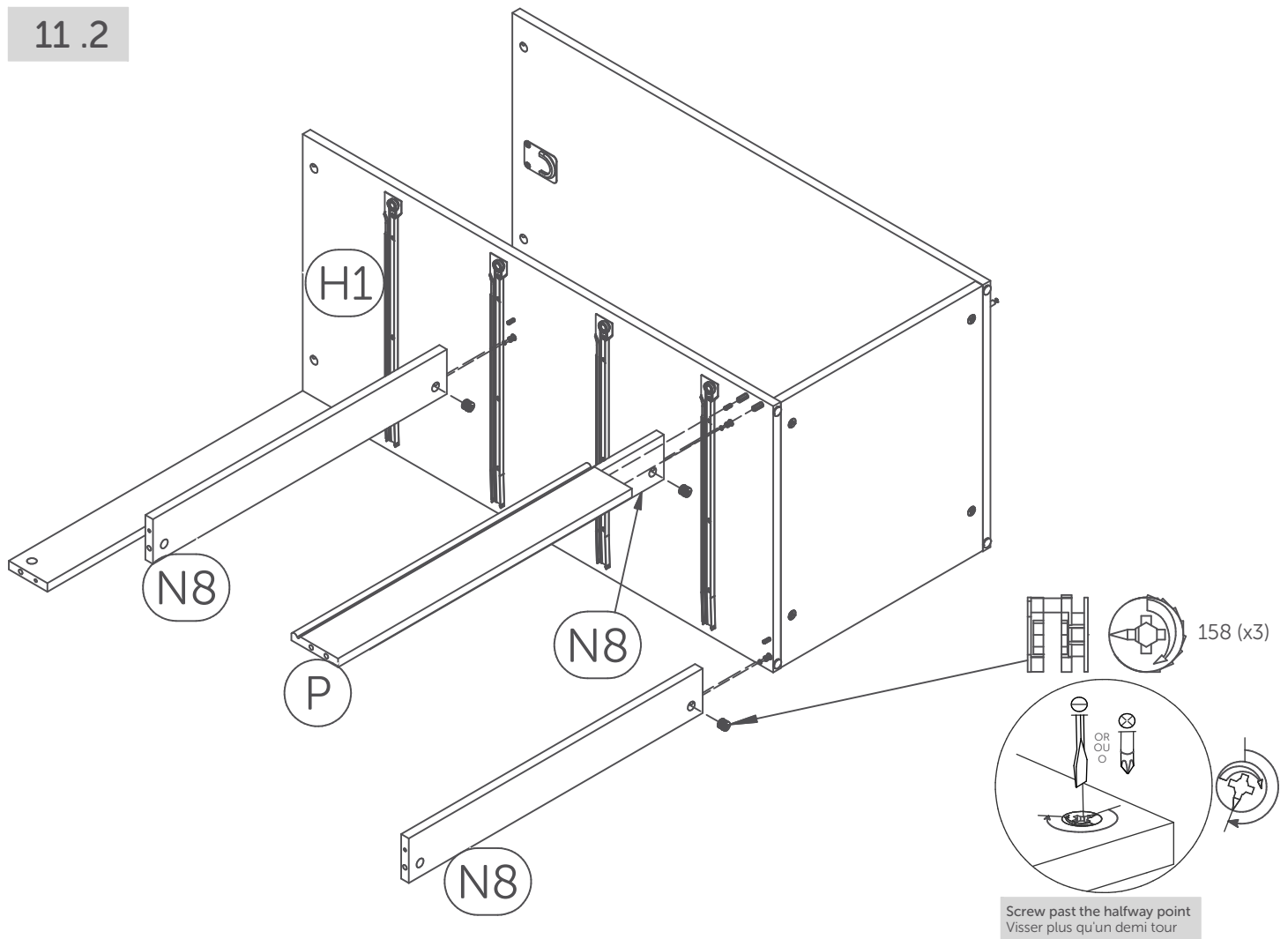


# 11

## 11.1

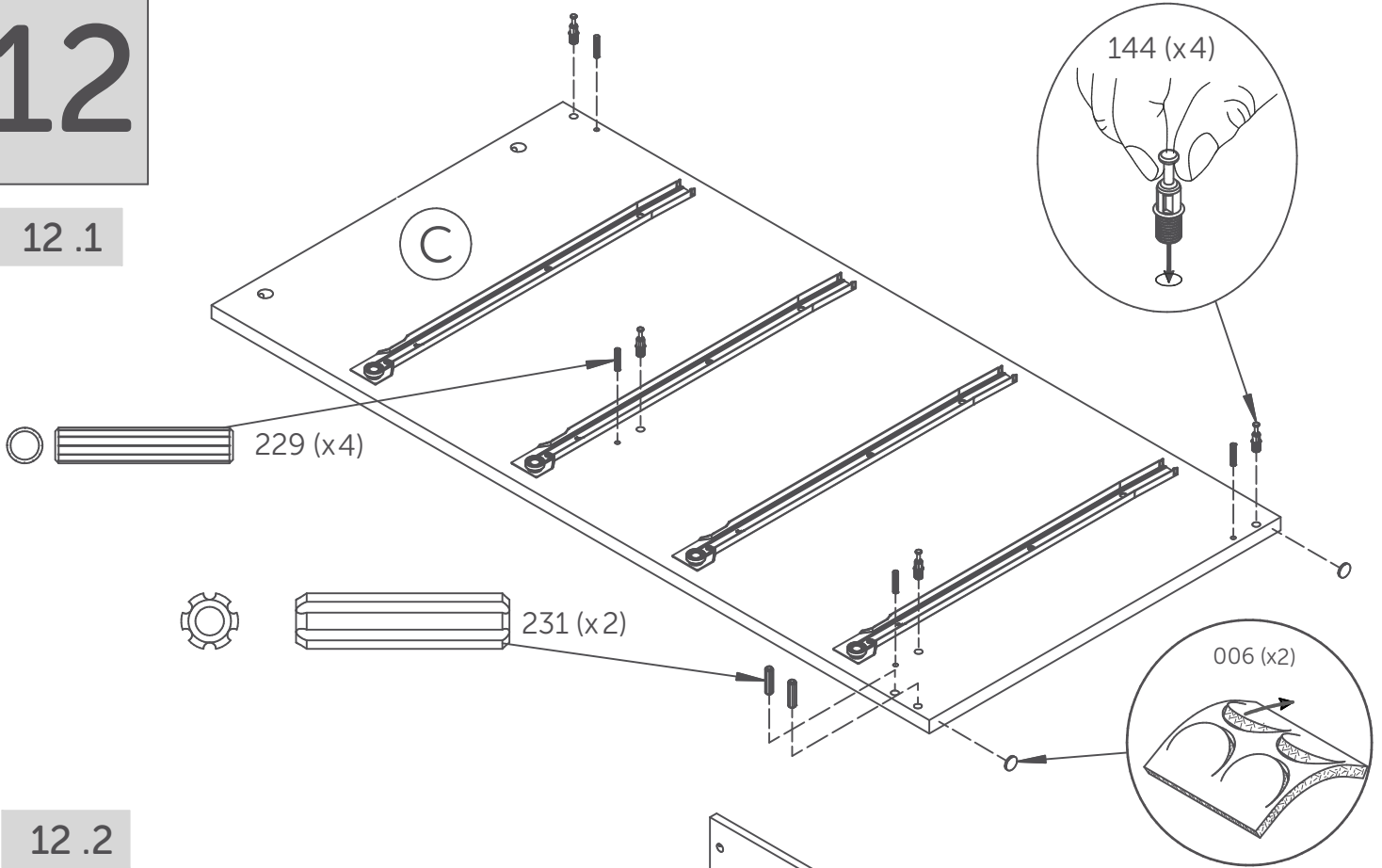


## 11.2

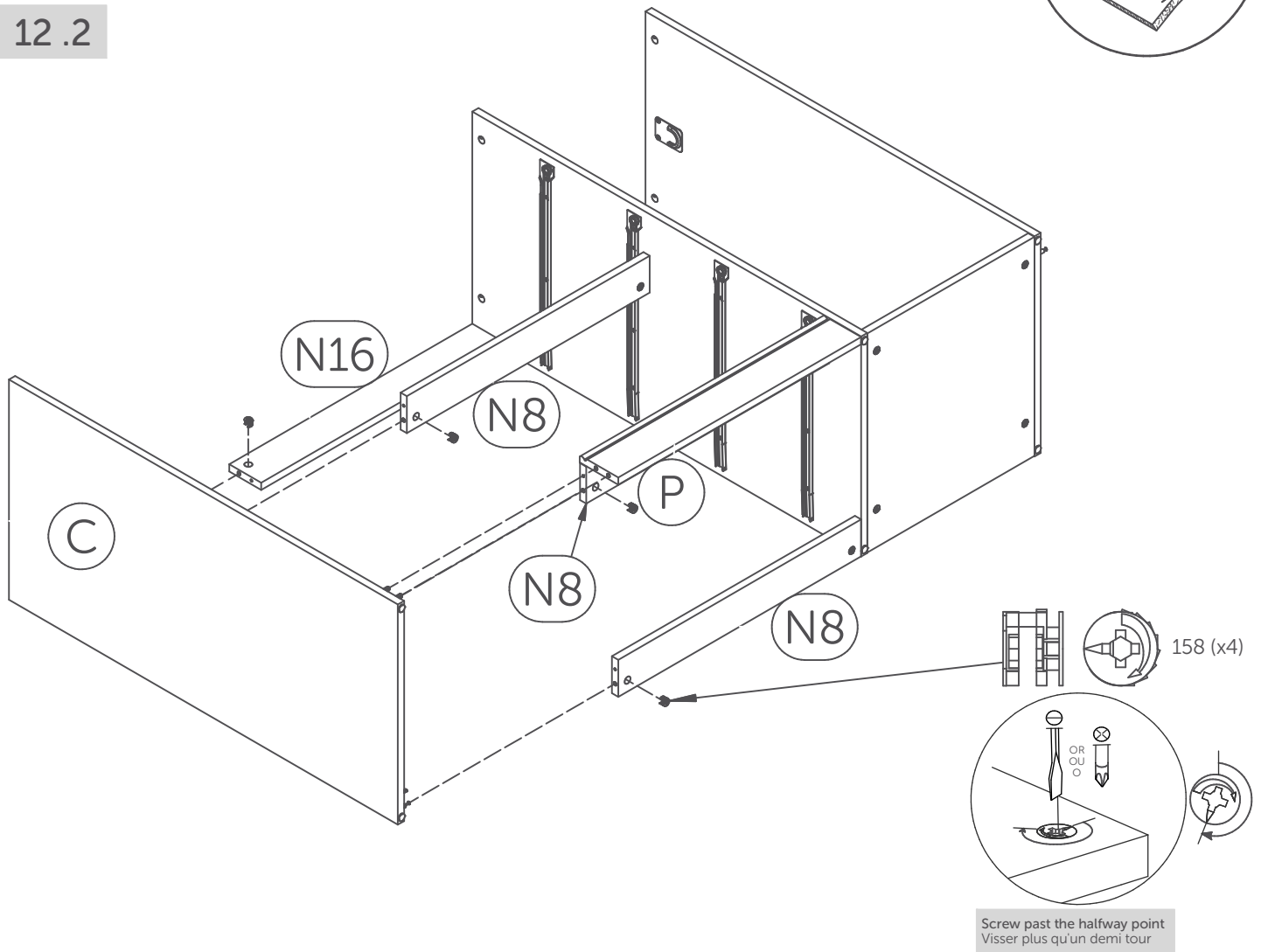


# 12

## 12.1

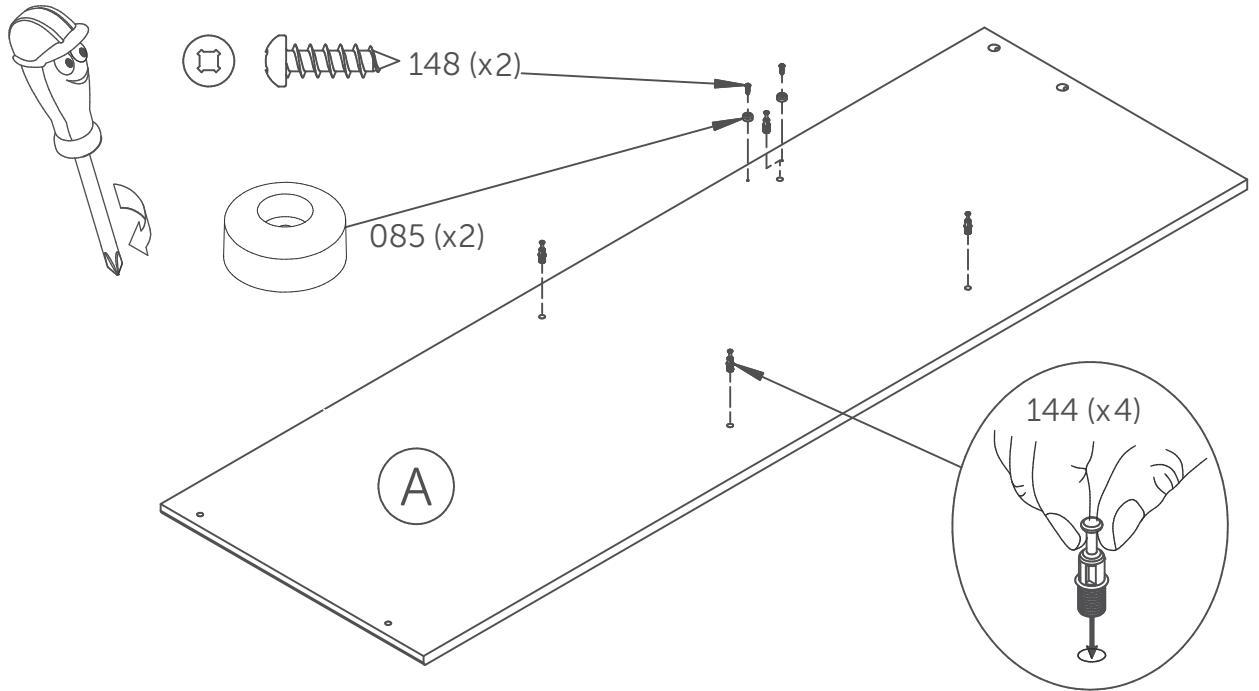


## 12.2

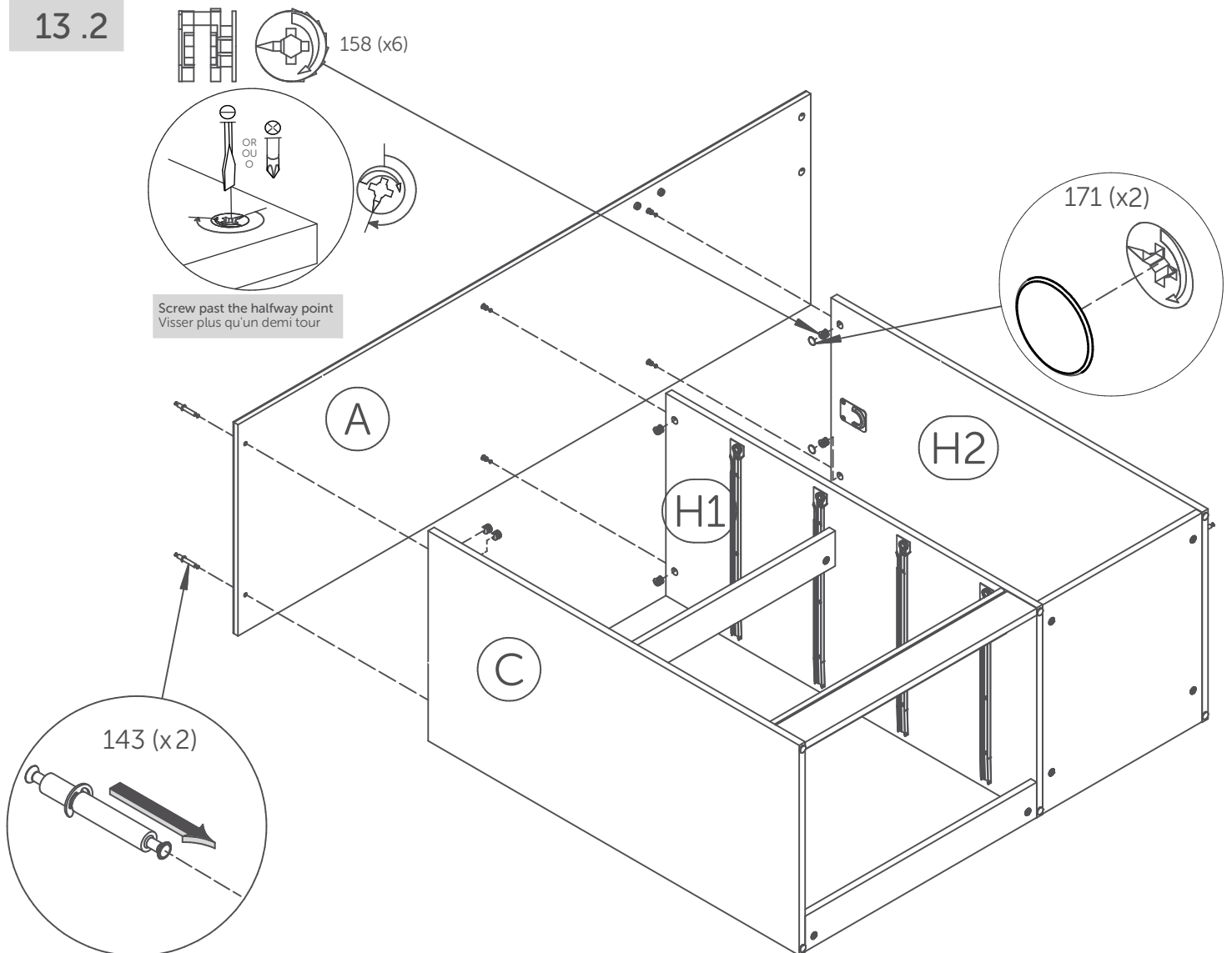


# 13

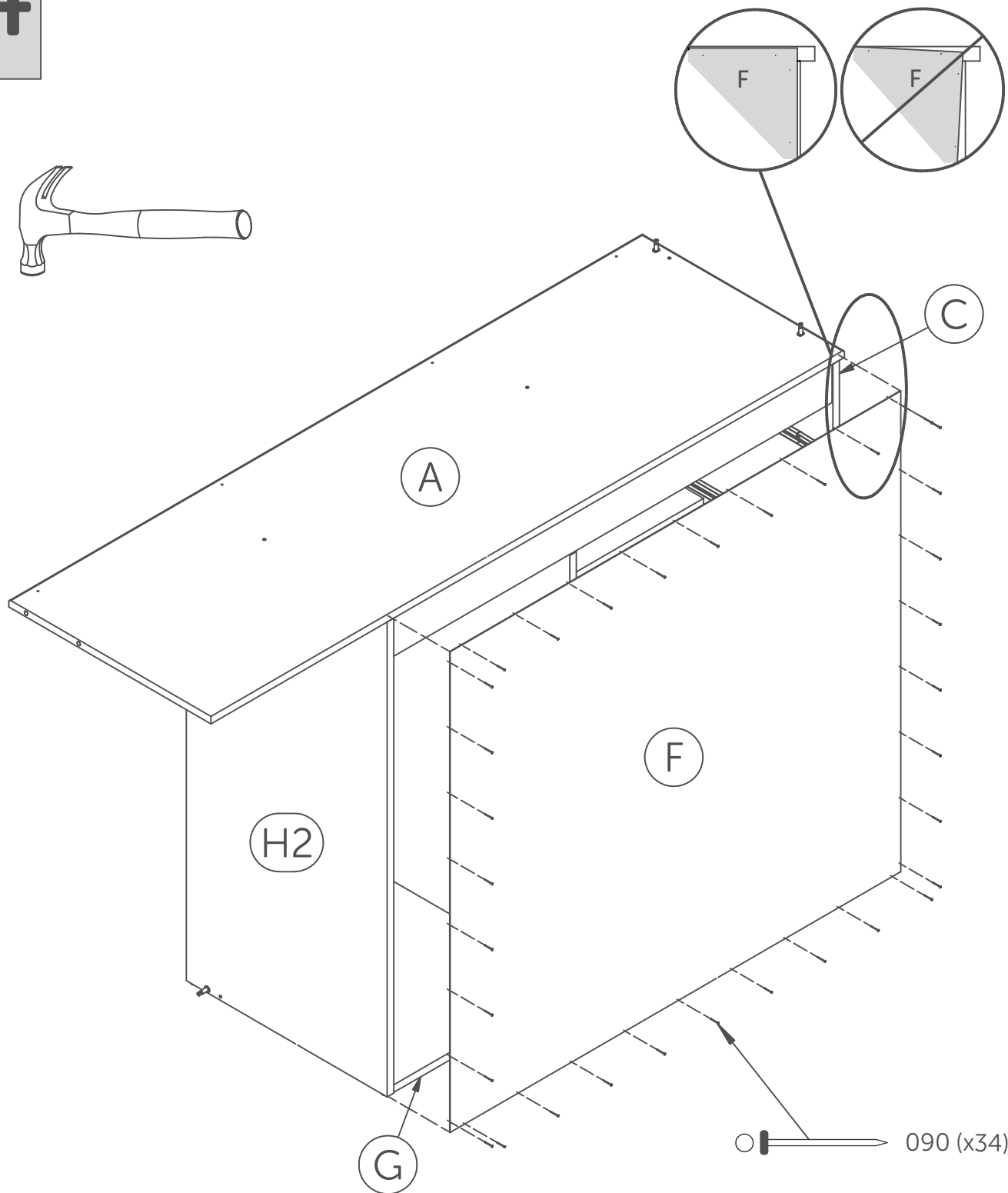
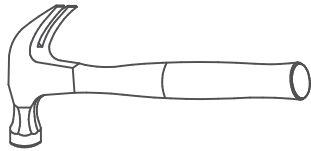
## 13.1



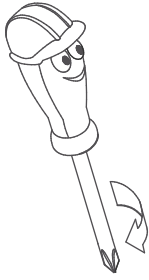
## 13.2



# 14



# 15



642 (x4)

172 (x4)

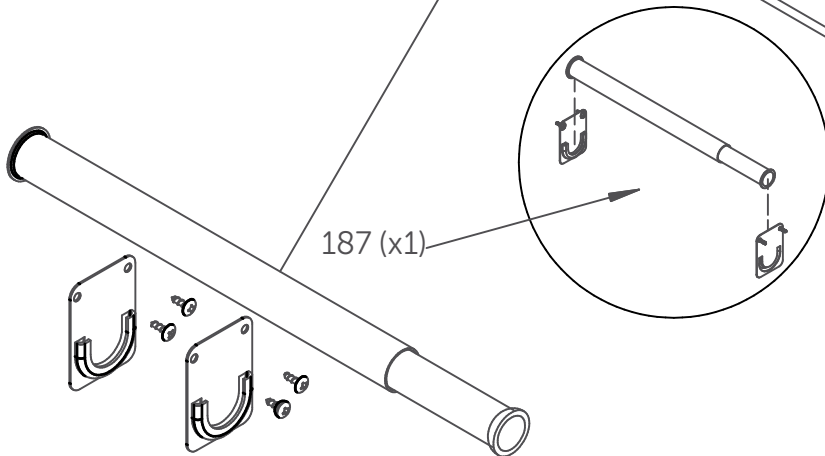
P1

A

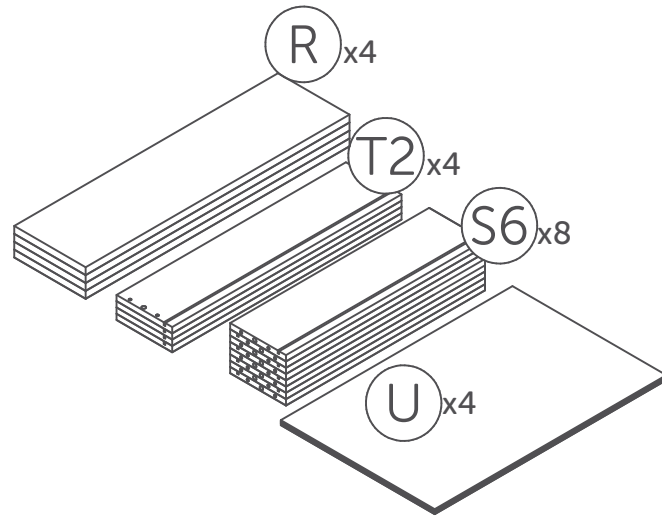
H1

H2

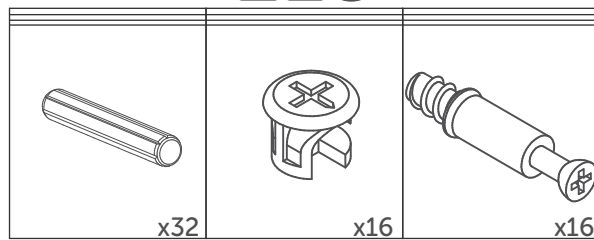
187 (x1)



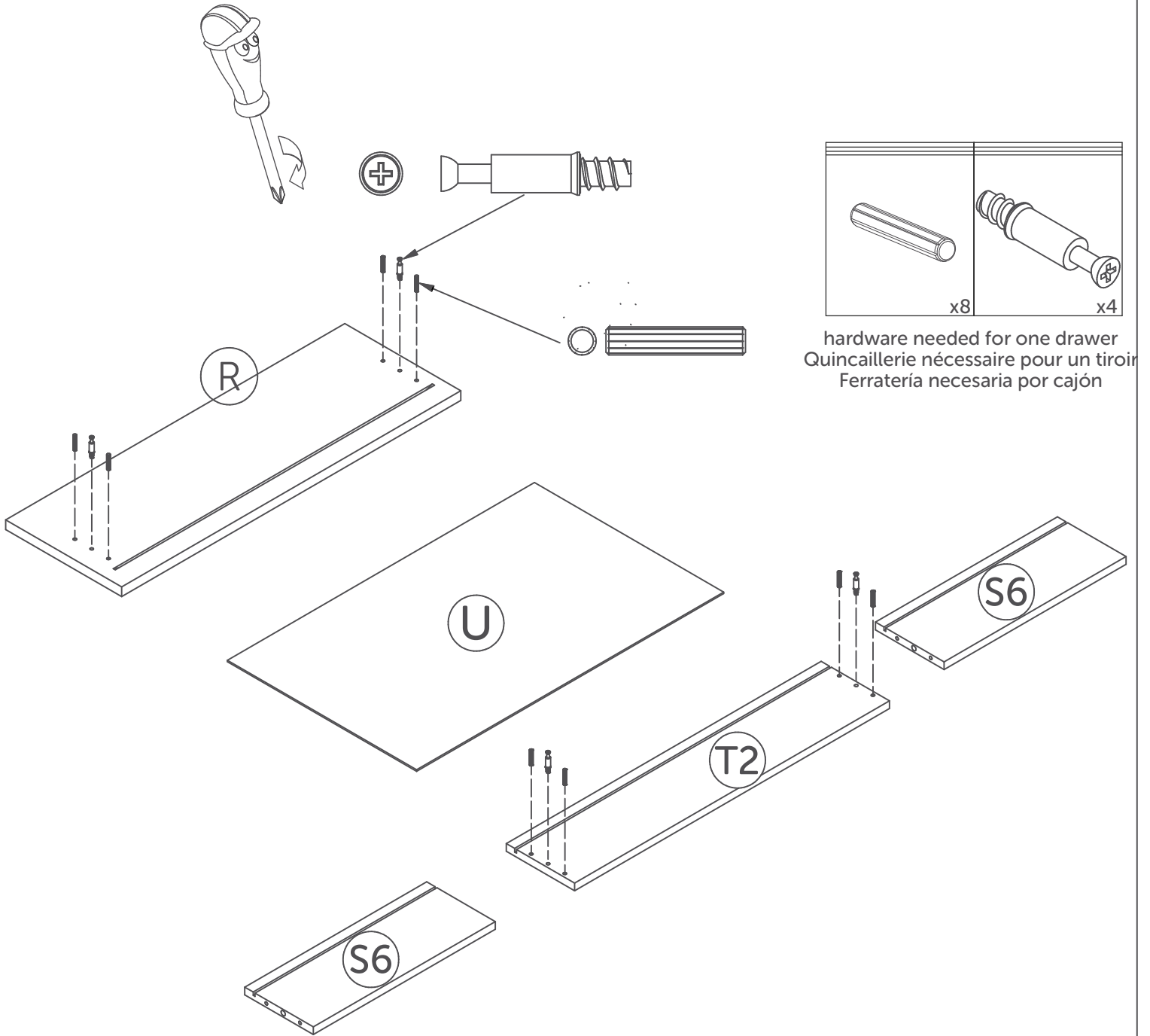
# 16



# 218

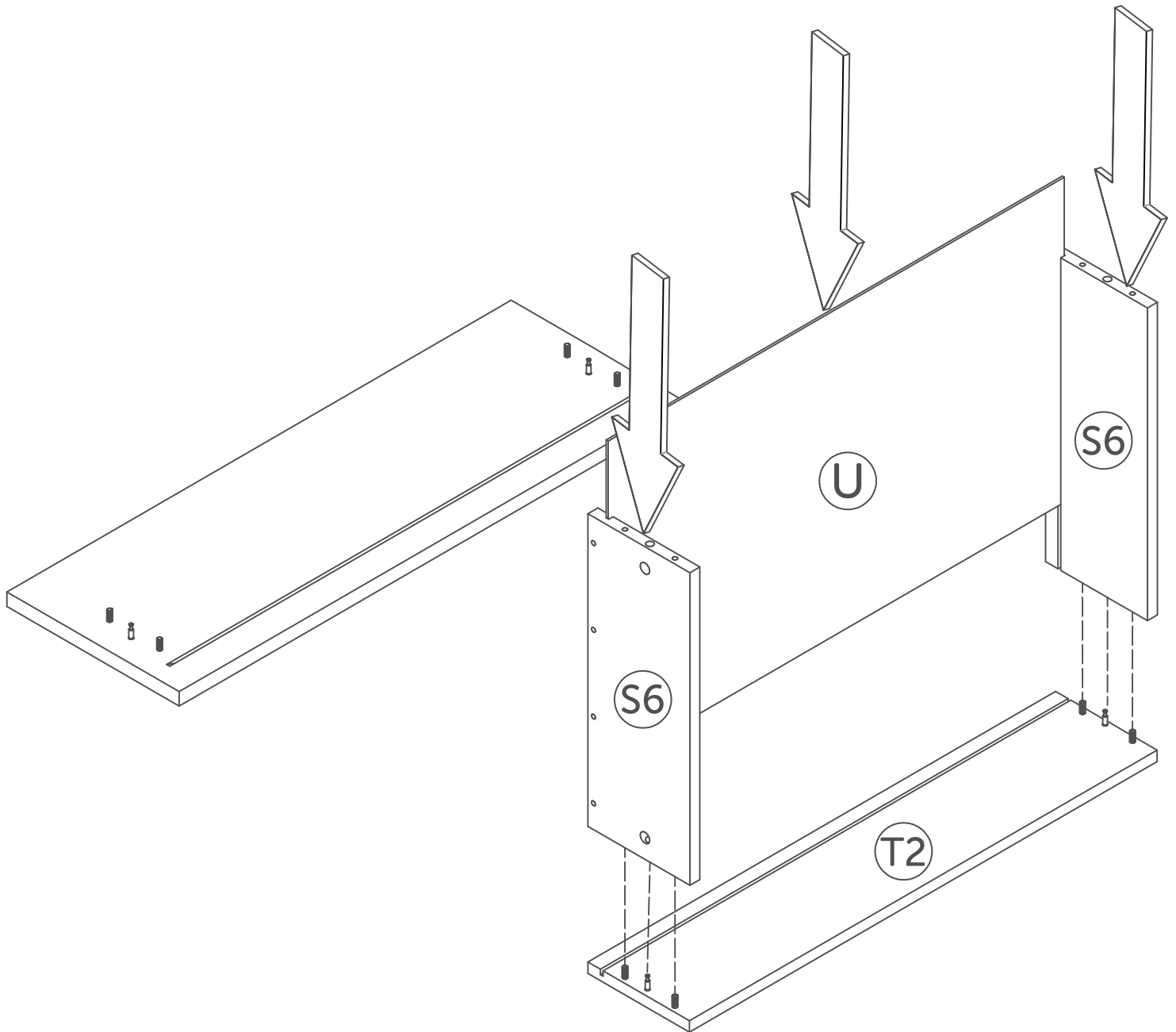






The image may differ depending on model  
L'image peut différer selon le modèle  
La imagen variar dependiendo del modelo

**4x** Drawers  
Tiroirs  
Cajones

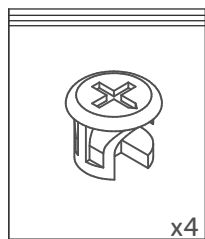
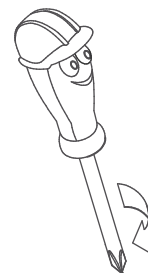
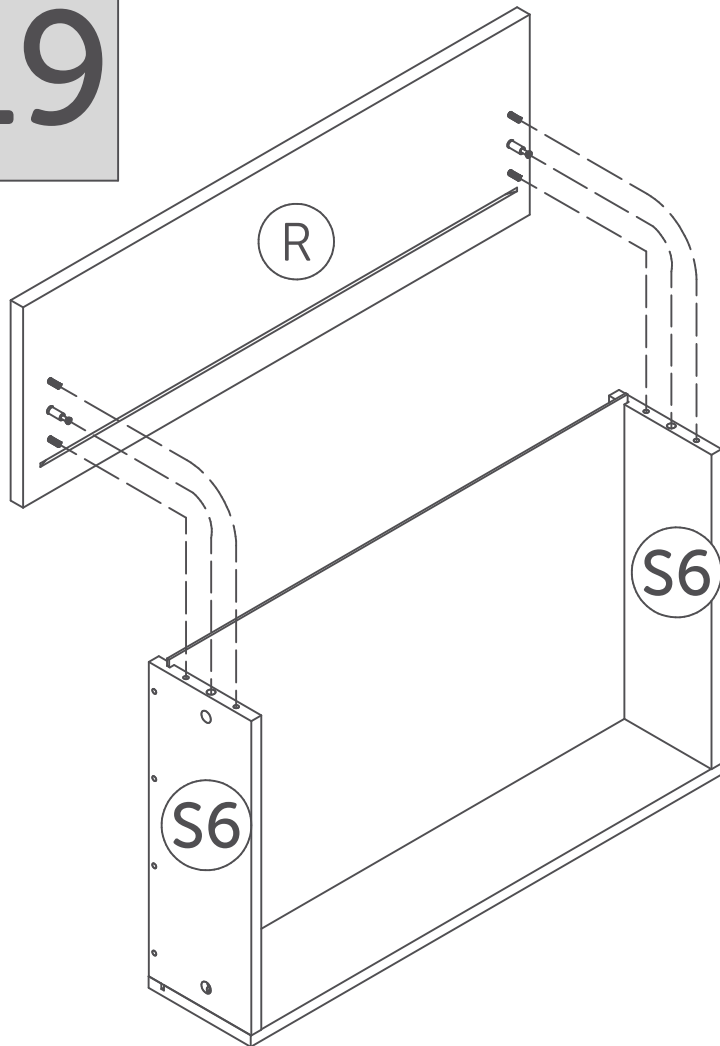


The image may differ depending on model  
L'image peut différer selon le modèle  
La imagen variará dependiendo del modelo

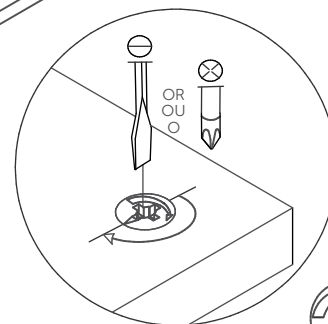
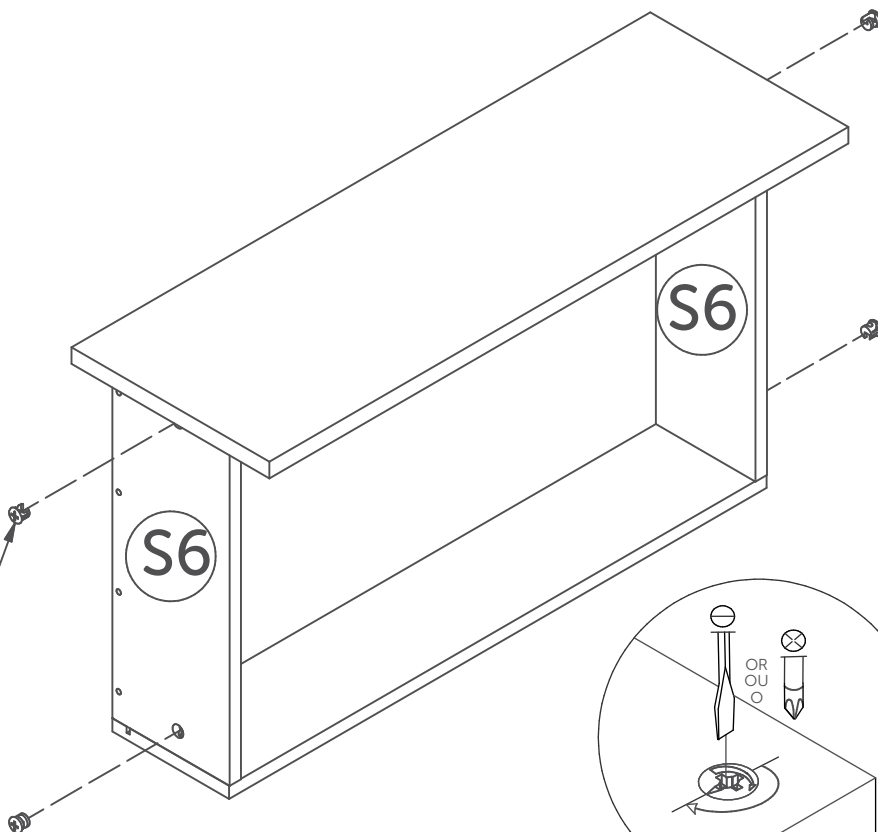
# 19

## 4x Drawers Tiroirs Cajones

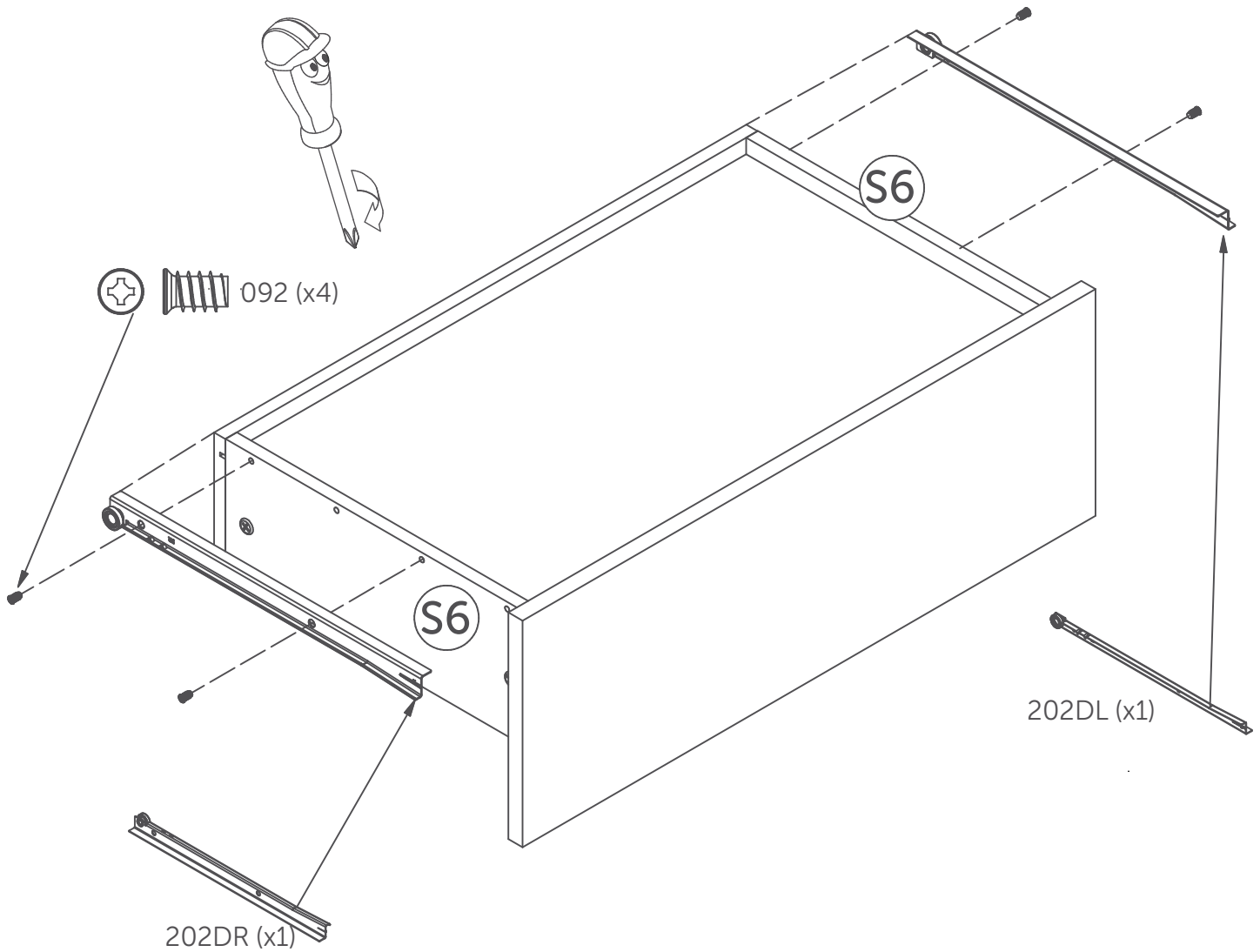
The image may differ depending on model  
L'image peut différer selon le modèle  
La imagen variará dependiendo del modelo



hardware needed for one drawer  
Quincaillerie nécessaire pour un tiroir  
Ferratería necesaria por cajón



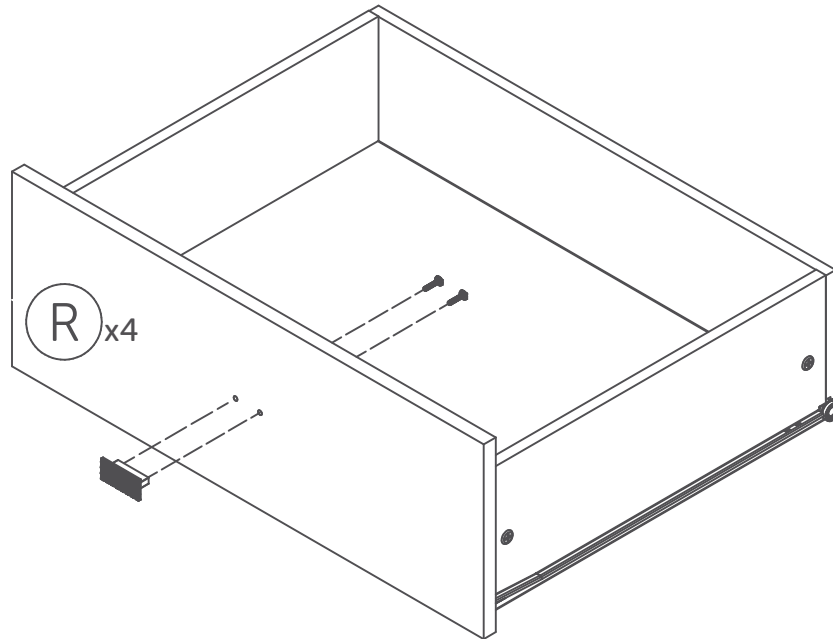
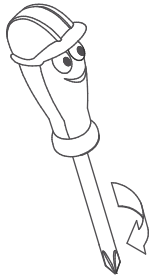
## 4x Drawers Tiroirs Cajones



The image may differ depending on model  
L'image peut différer selon le modèle  
La imagen variar dependiendo del modelo

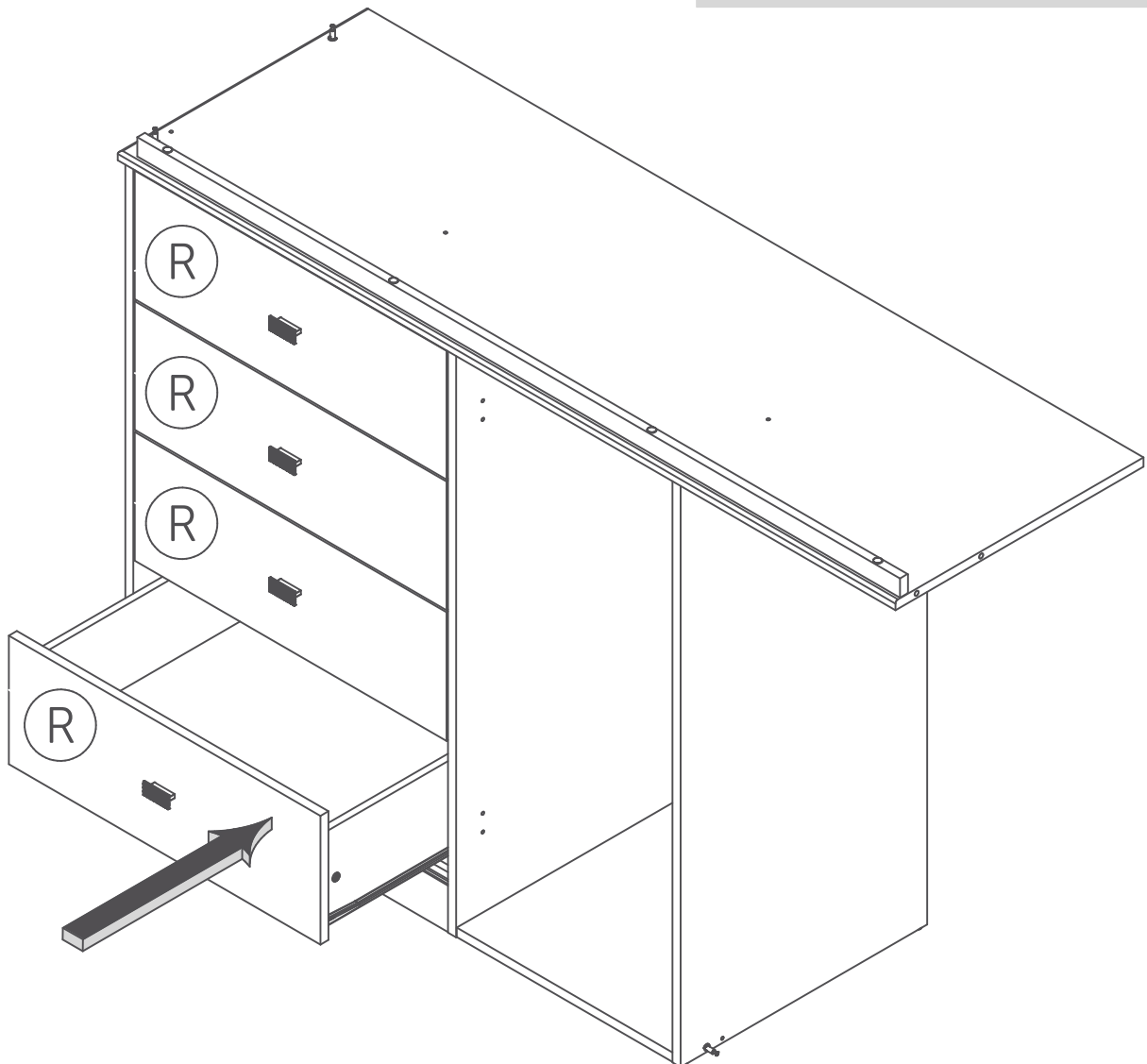
# 21

## 21.1



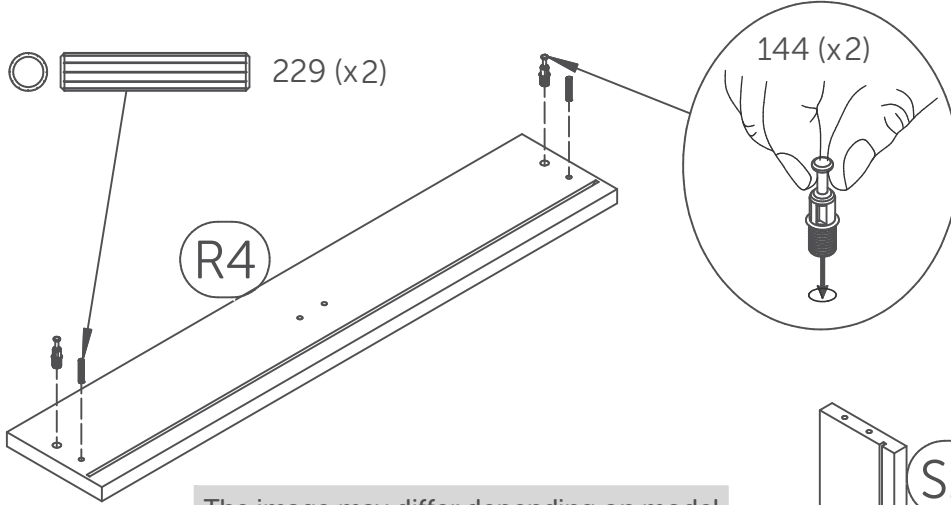
The image may differ depending on model  
L'image peut différer selon le modèle  
La imagen variar dependiendo del modelo

## 21.2



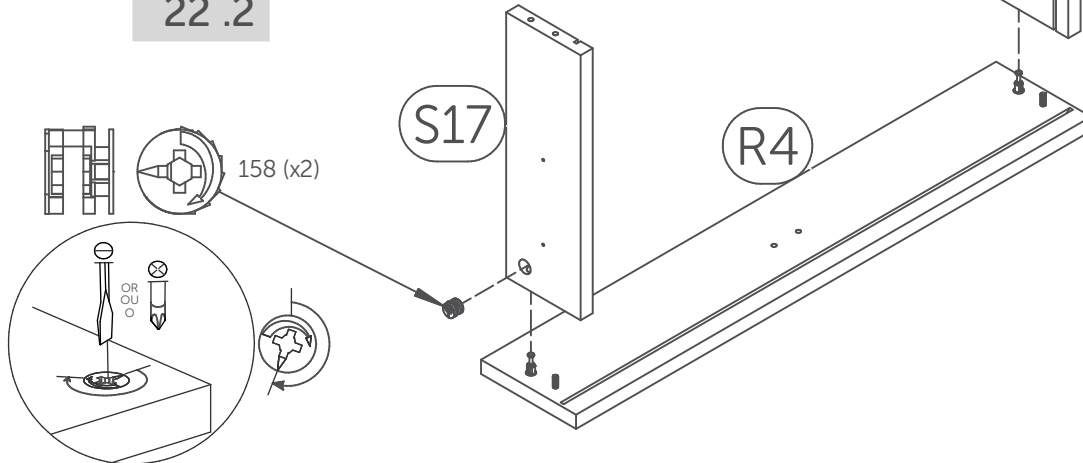
# 22

## 22.1



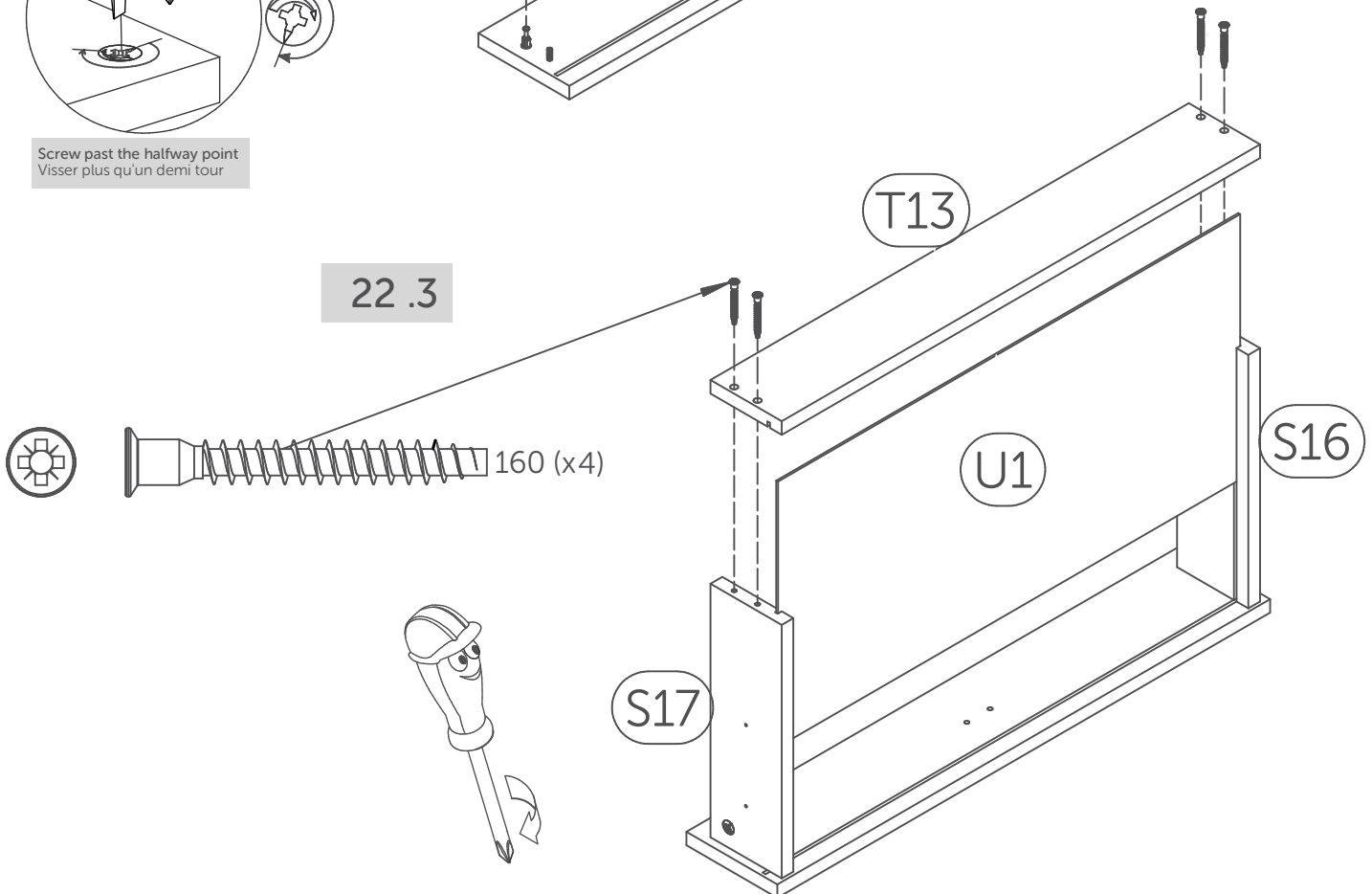
The image may differ depending on model  
L'image peut différer selon le modèle  
La imagen variar dependiendo del modelo

## 22.2



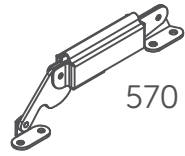
Screw past the halfway point  
Visser plus qu'un demi tour

## 22.3



# 23

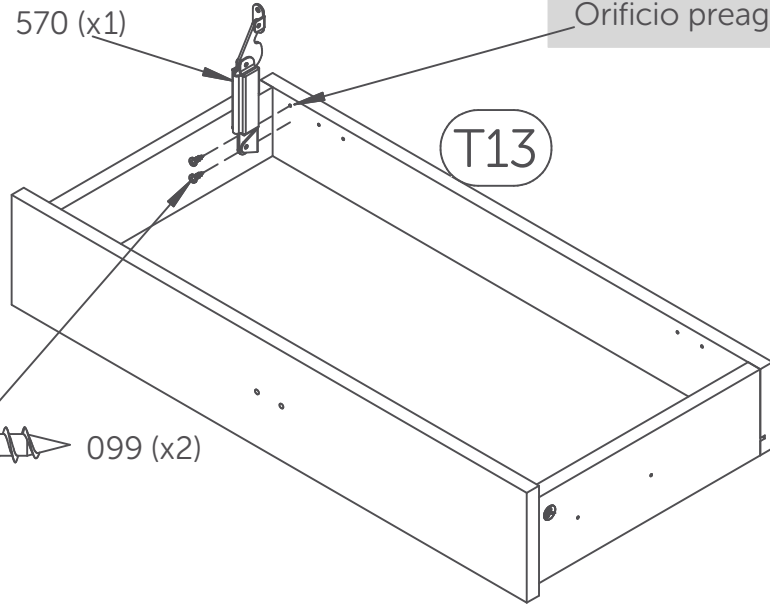
## 23.1



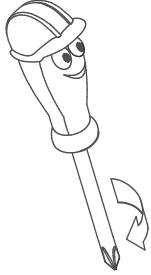
570 (x1)

Pre-drilled holes  
Trous pré-perçés  
Orificio preagujereado

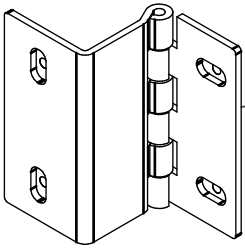
T13



099 (x2)

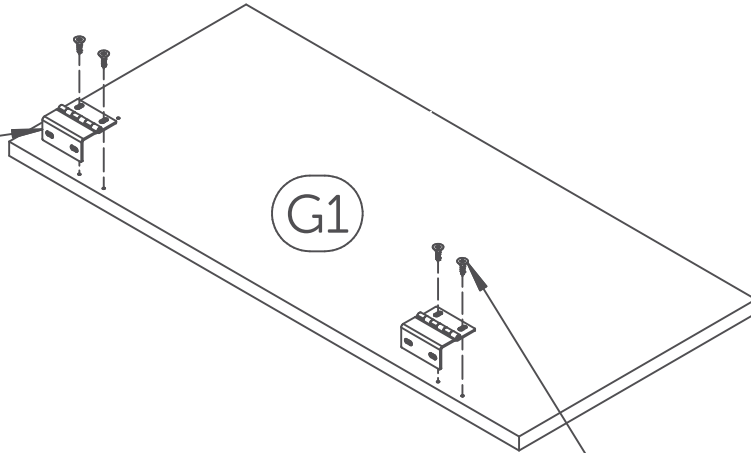


## 23.2

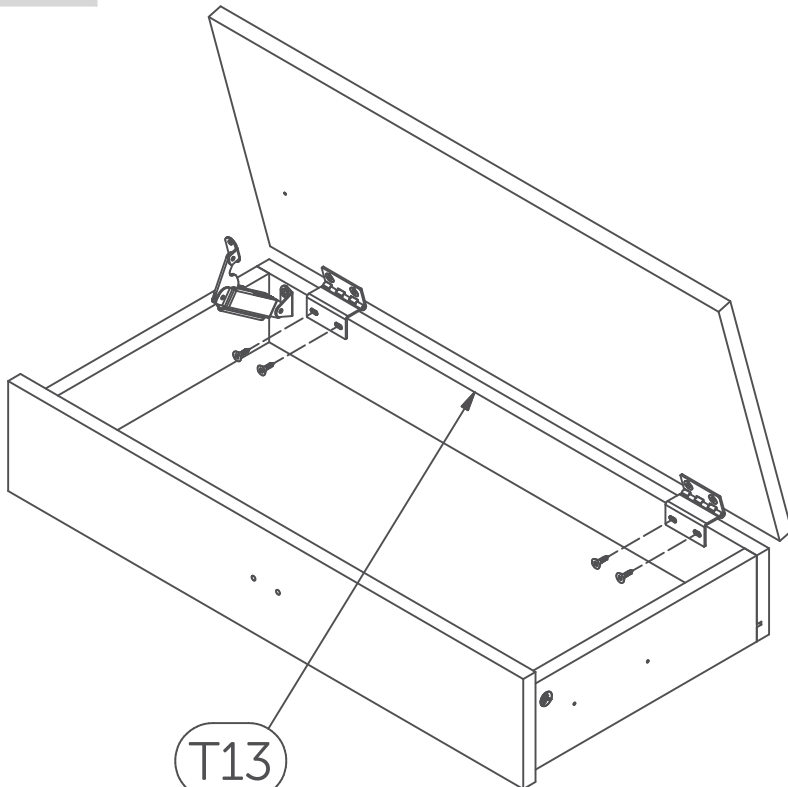


080 (x2)

G1

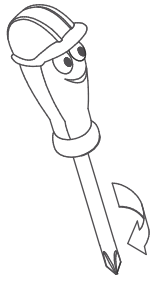


## 23.3



488 (x8)

T13

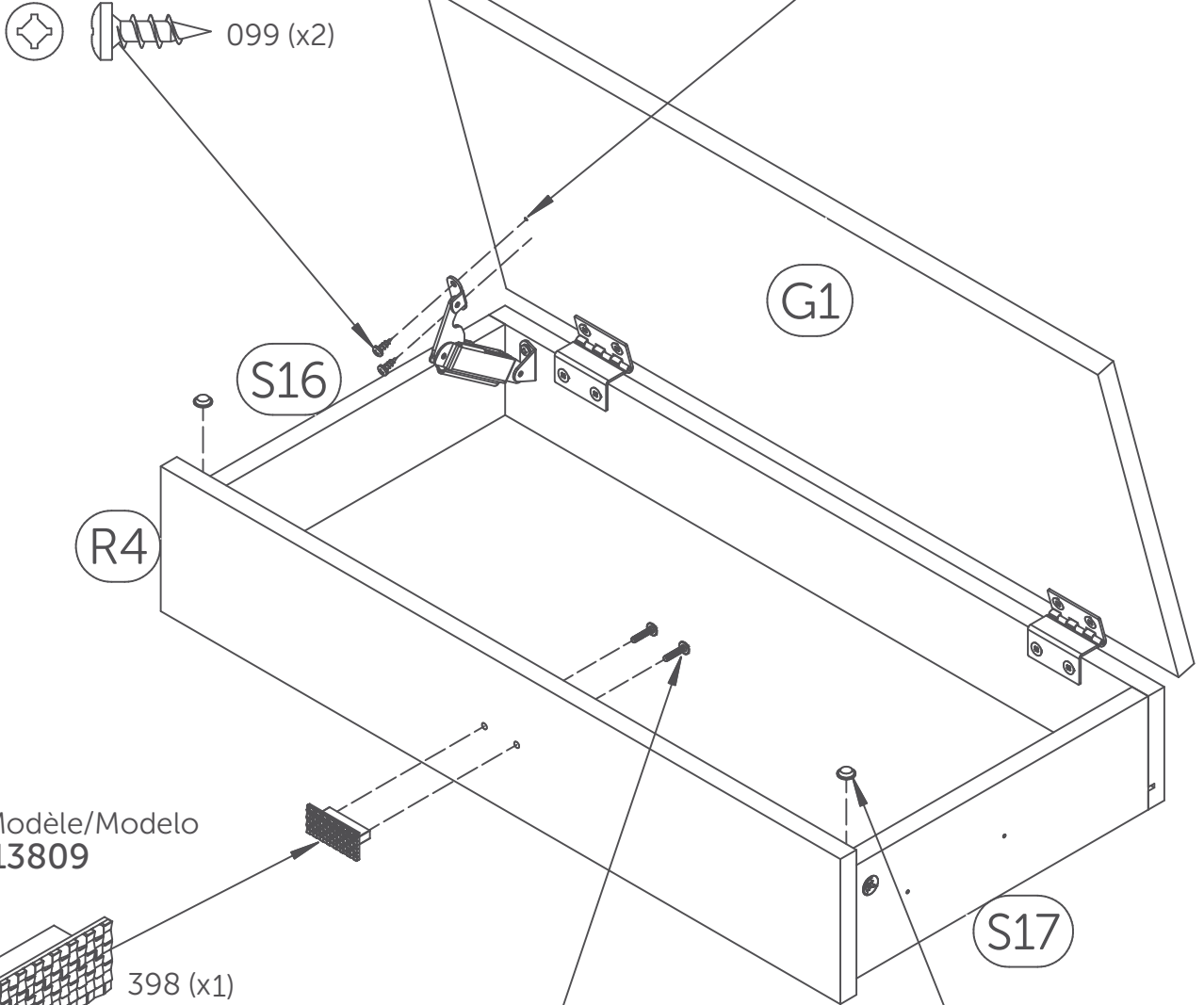


The image may differ depending on model  
 L'image peut différer selon le modèle  
 La imagen variará dependiendo del modelo

Pre-drilled holes  
 Trous pré-perçés  
 Orificio preagujereado



099 (x2)



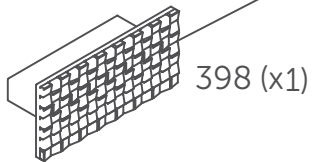
G1

S16

R4

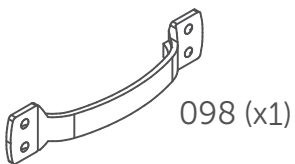
S17

Model/Modèle/Modelo  
**13809**



398 (x1)

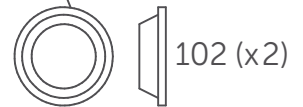
Model/Modèle/Modelo  
**13864**



098 (x1)

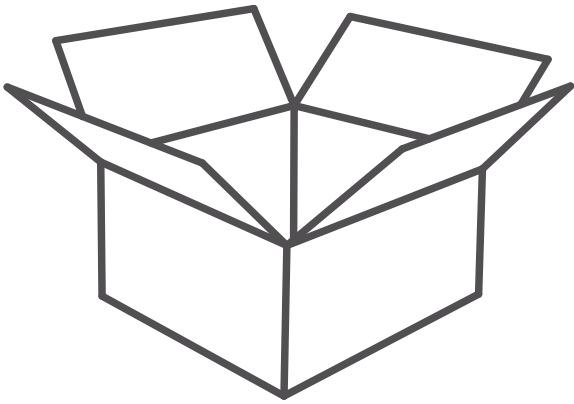


135 (x2)



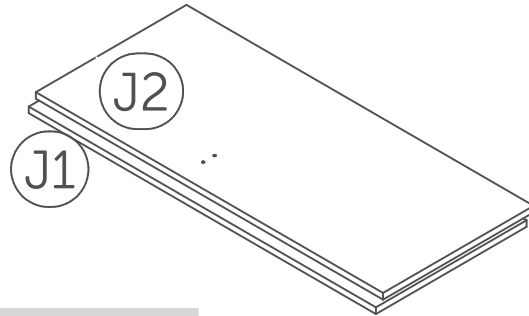
102 (x2)



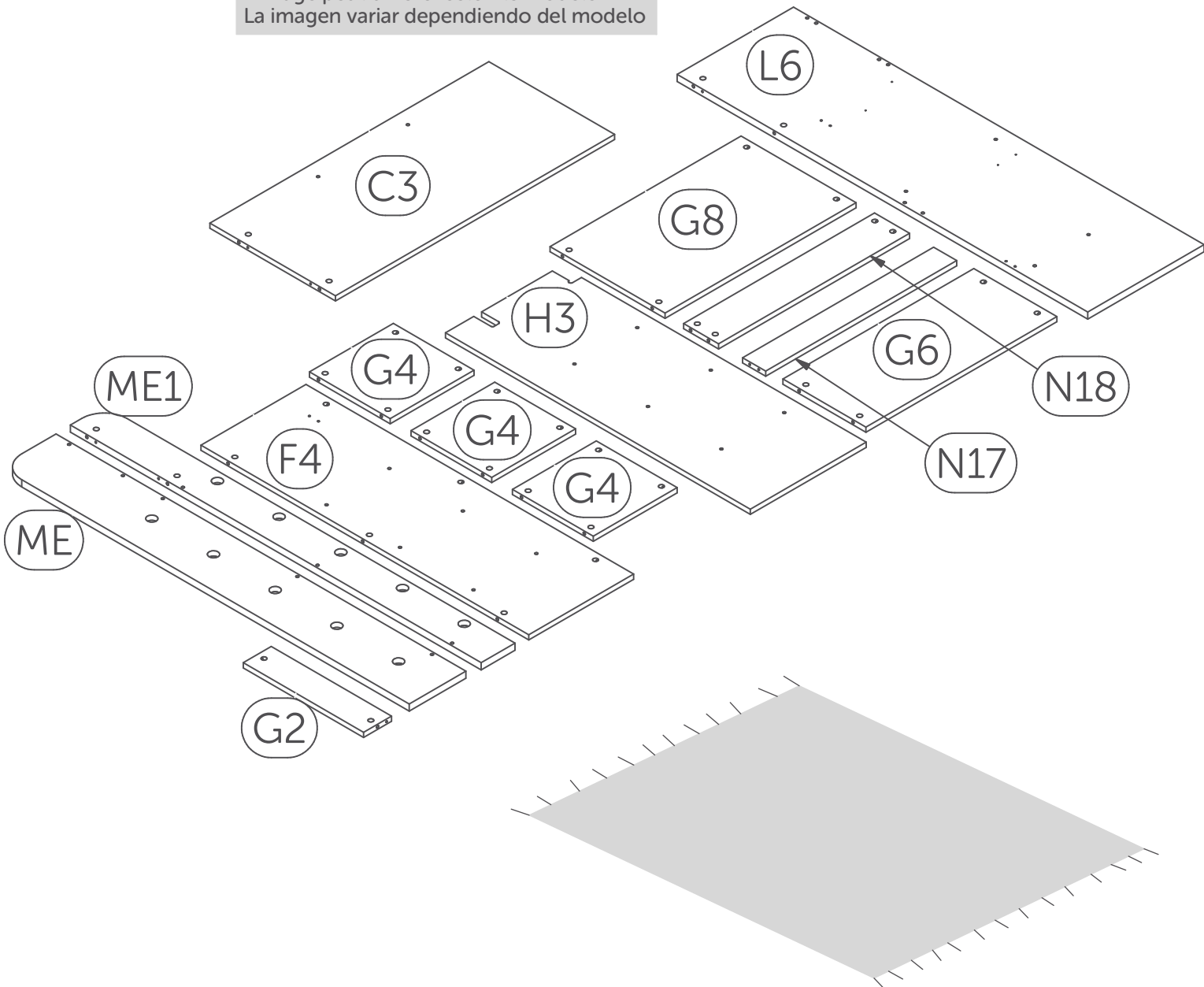


Assembly order:  
Ordre d'assemblage:  
Orden de ensambladura:  
1:Box/Boîte/Caja #1  
2:Box/Boîte/Caja #2  
3:Box/Boîte/Caja #3

Box/Boîte/Caja#2



The image may differ depending on model  
L'image peut différer selon le modèle  
La imagen variar dependiendo del modelo

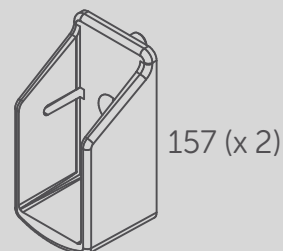
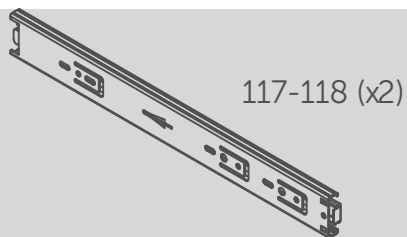
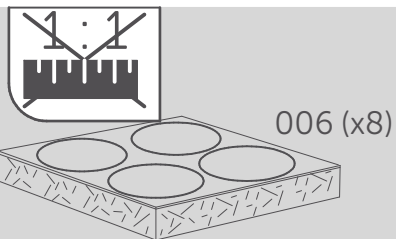
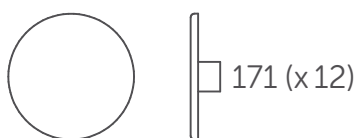
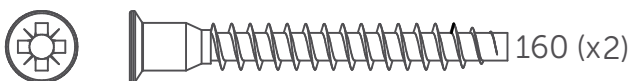
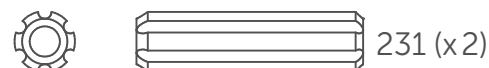
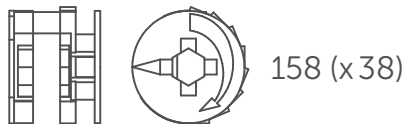
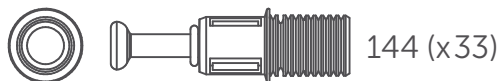


## Collect the hardware Rassembler la quincaillerie Reunir los artículos de ferretería

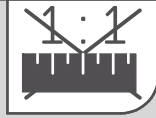
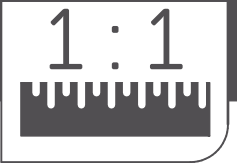
### 1 : 1



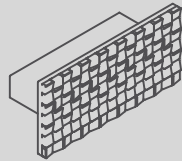
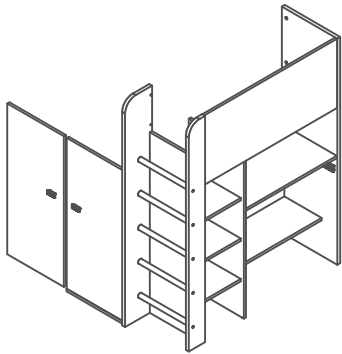
Full scale  
Taille réelle  
De tamaño real



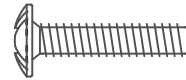
\*Hardware package may have spare parts.  
\*Le sac de quincaillerie peut contenir des pièces de remplacement.  
\*La bolsa de herraje puede contener piezas adicionales de repuesto.



Model/Modèle/Modelo  
**13908**

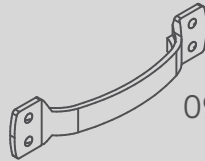
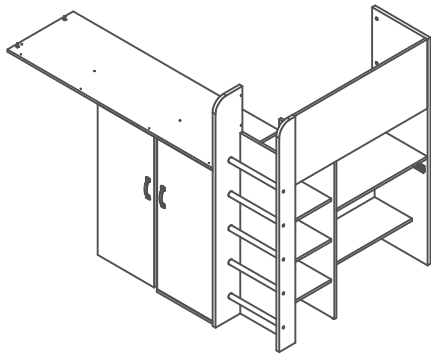


398 (x2)



135 (x4)

Model/Modèle/Modelo  
**13864**



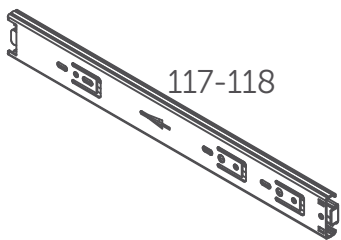
098 (x2)



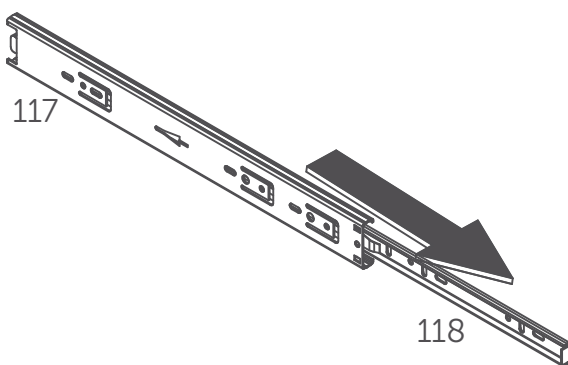
135 (x4)

# 27

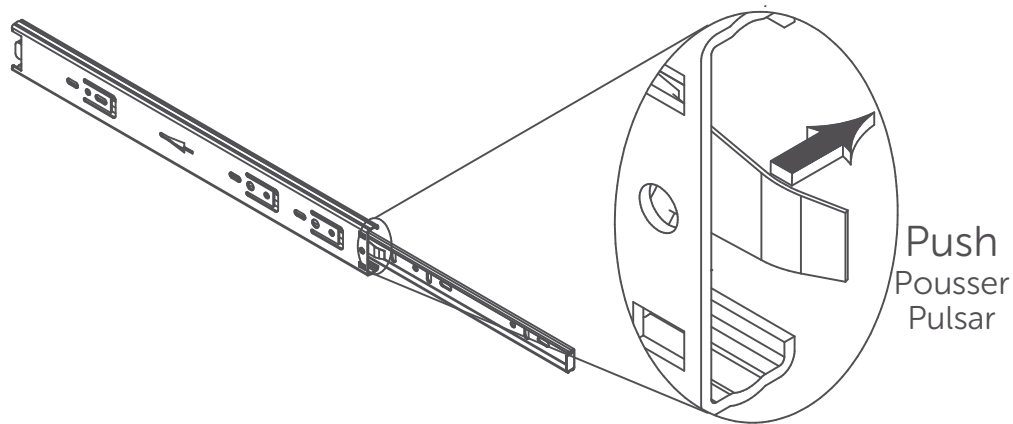
Separate the drawers slide.  
Séparer la coulisse.  
Saparar la corredera.



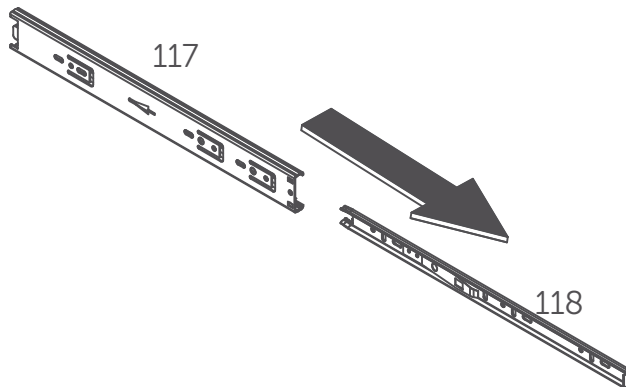
27.1

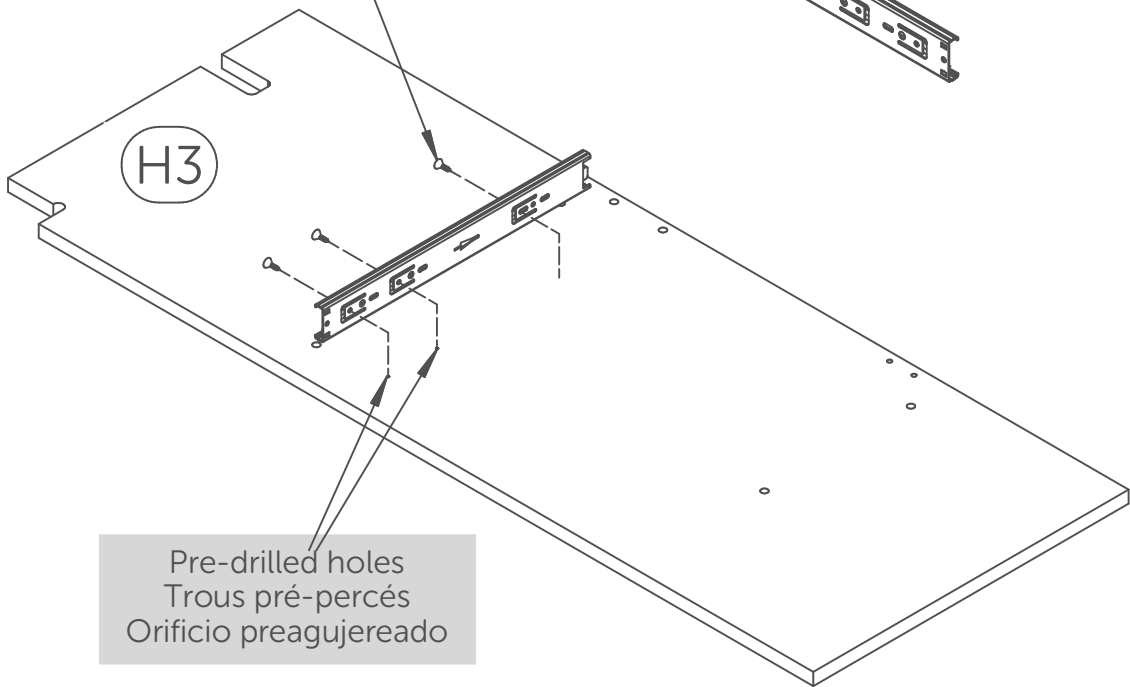
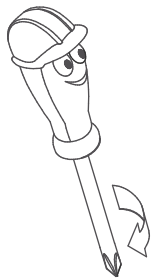
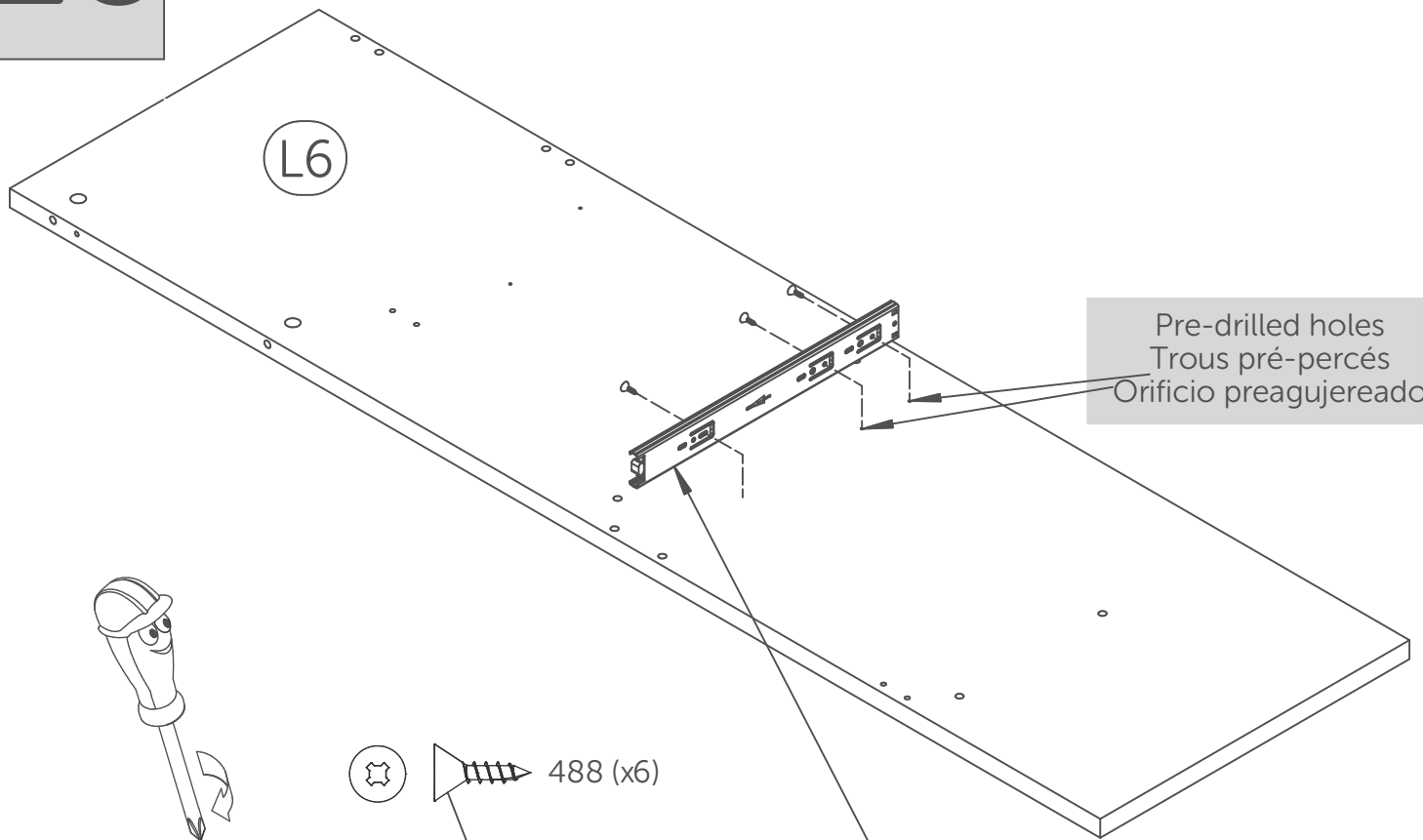


27.2



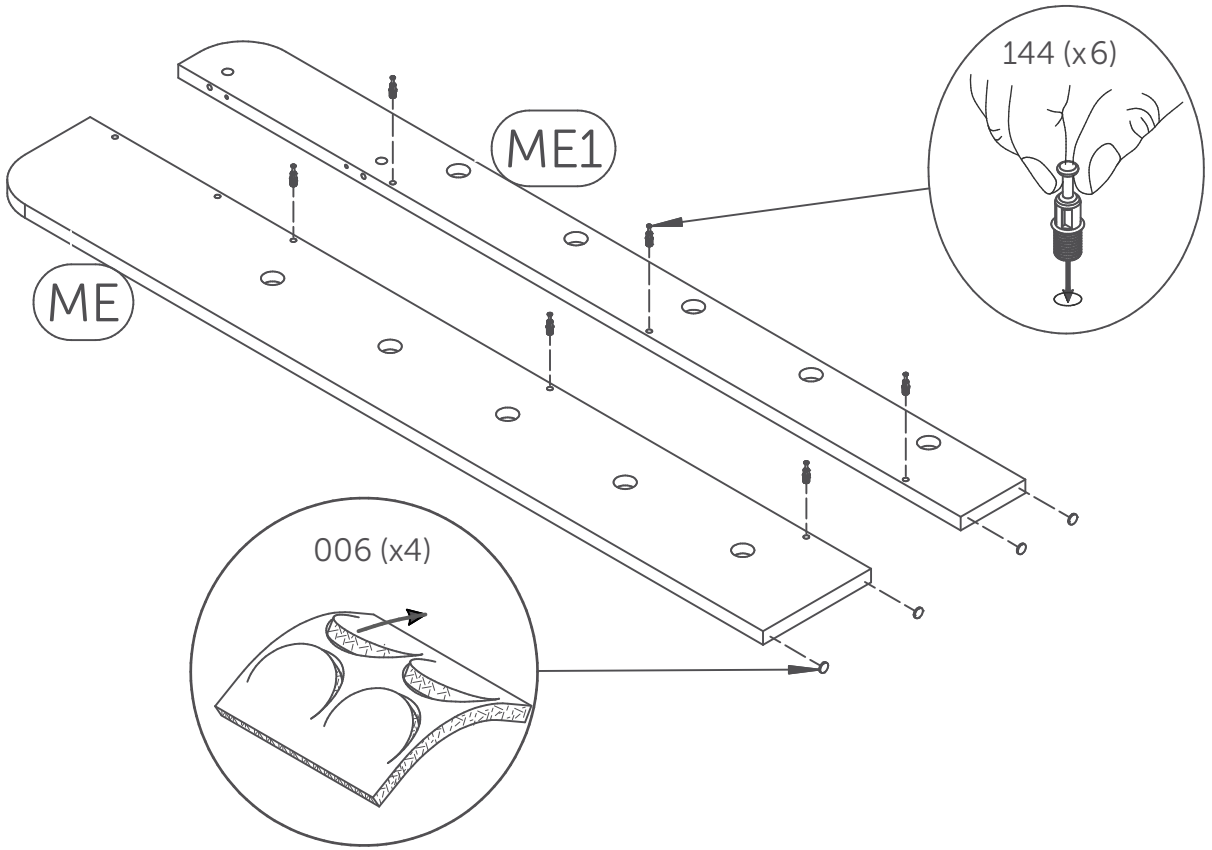
27.3



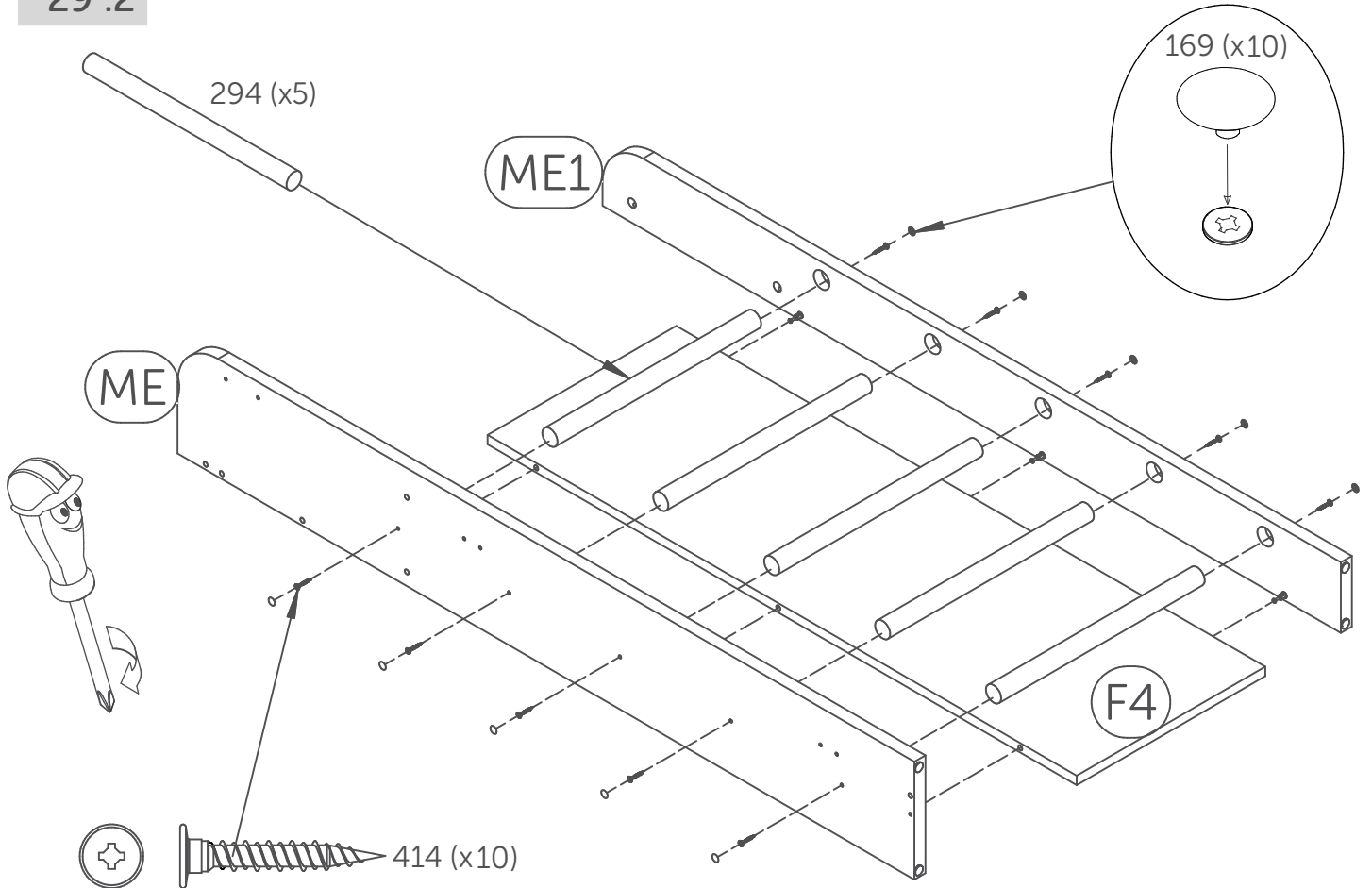


# 29

## 29.1

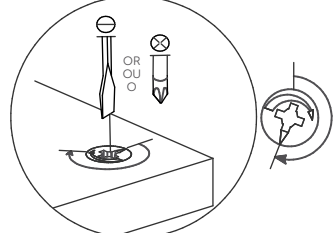


## 29.2



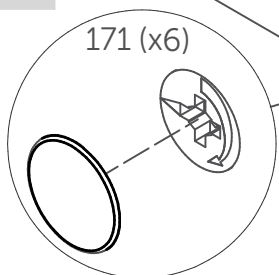
# 30

158 (x6)



Screw past the halfway point  
Visser plus qu'un demi tour

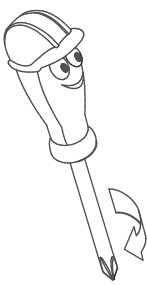
## 30.1



171 (x6)

F4

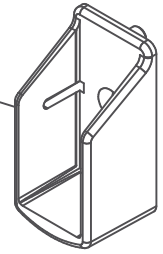
## 30.2



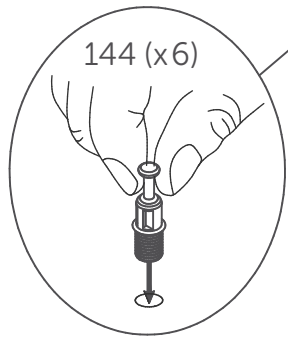
488 (x1)



WARNING Insert 488 through 157 to ensure the maximum strength of your furniture  
ATTENTION Visser 488 dans 157 afin de vous assurer la solidité maximale de votre meuble  
ATENCIÓN Atornillos 488 a través 157 con el fin de asegurar la solidez máxima de su mueble



157 (x 1)



144 (x6)

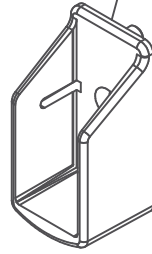
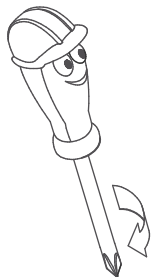
F4

# 31

## 31.1

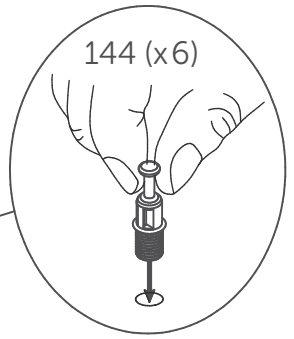


**WARNING** Insert 488 through 157 to ensure the maximum strength of your furniture  
**ATTENTION** Visser 488 dans 157 afin de vous assurer la solidité maximale de votre meuble  
**ATENCIÓN** Atornillelos 488 a través 157 con el fin de asegurar la solidez máxima de su mueble

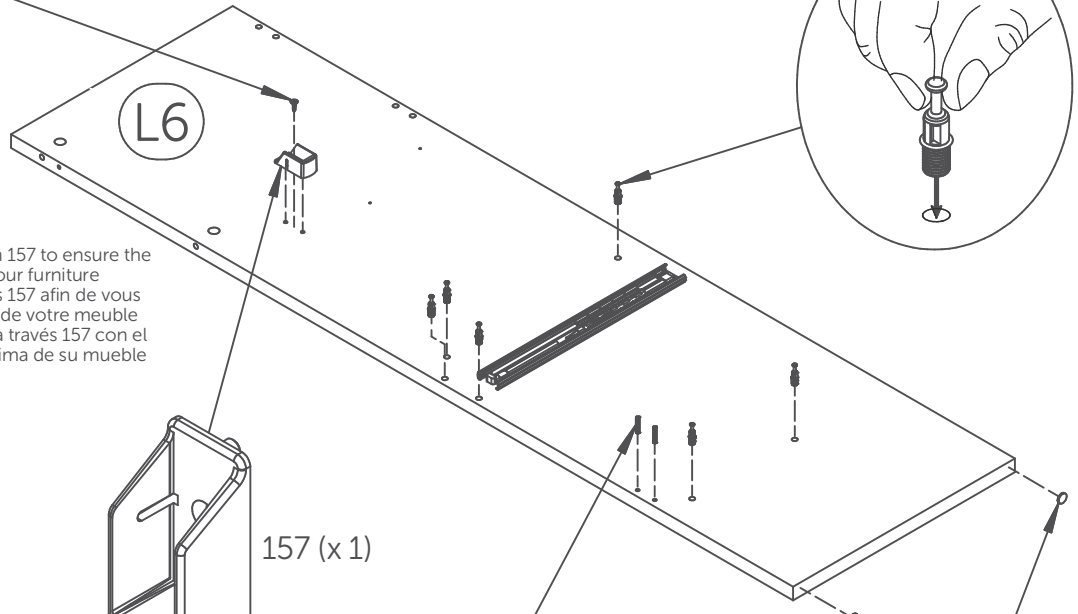


157 (x1)

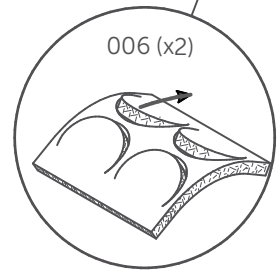
488 (x1)



144 (x6)

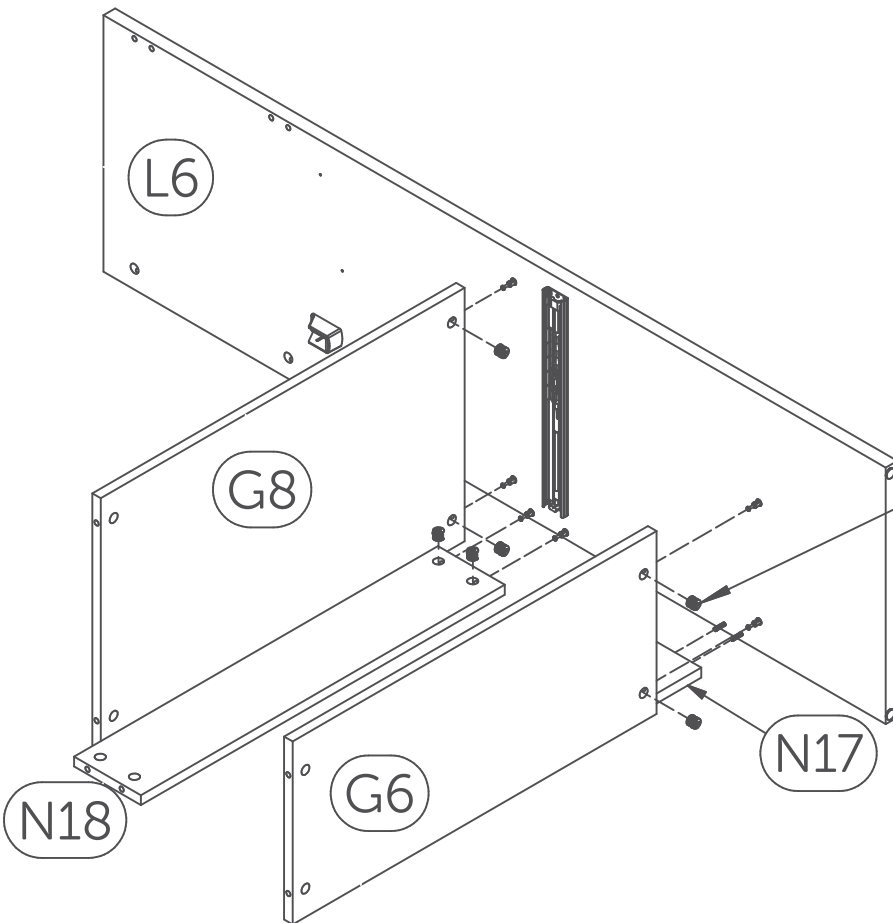


229 (x2)

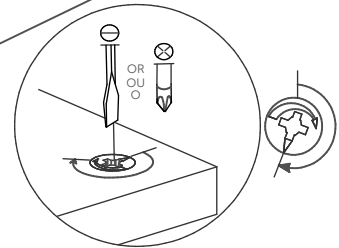


006 (x2)

## 31.2



158 (x6)

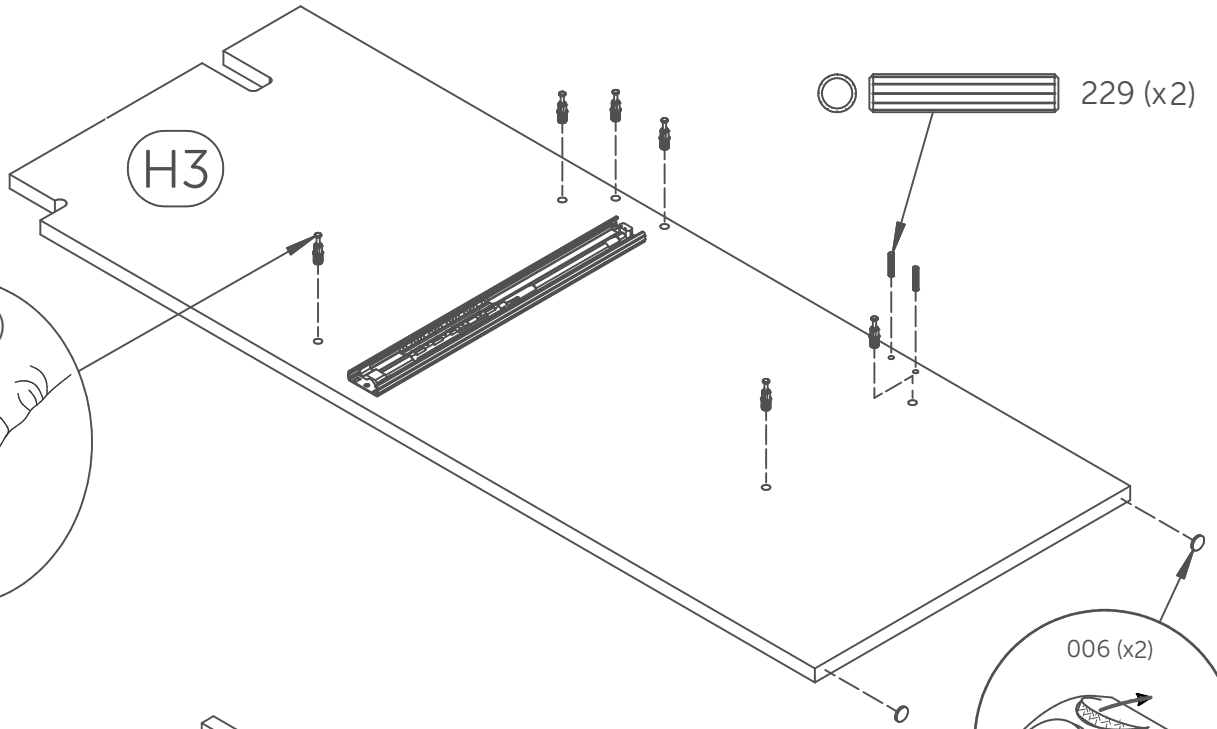
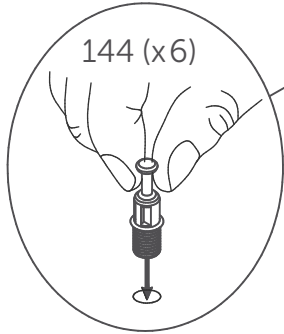


Screw past the halfway point  
Visser plus qu'un demi tour

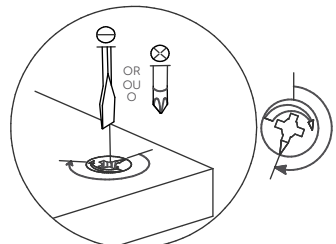
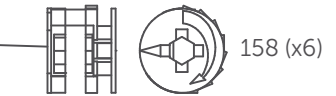
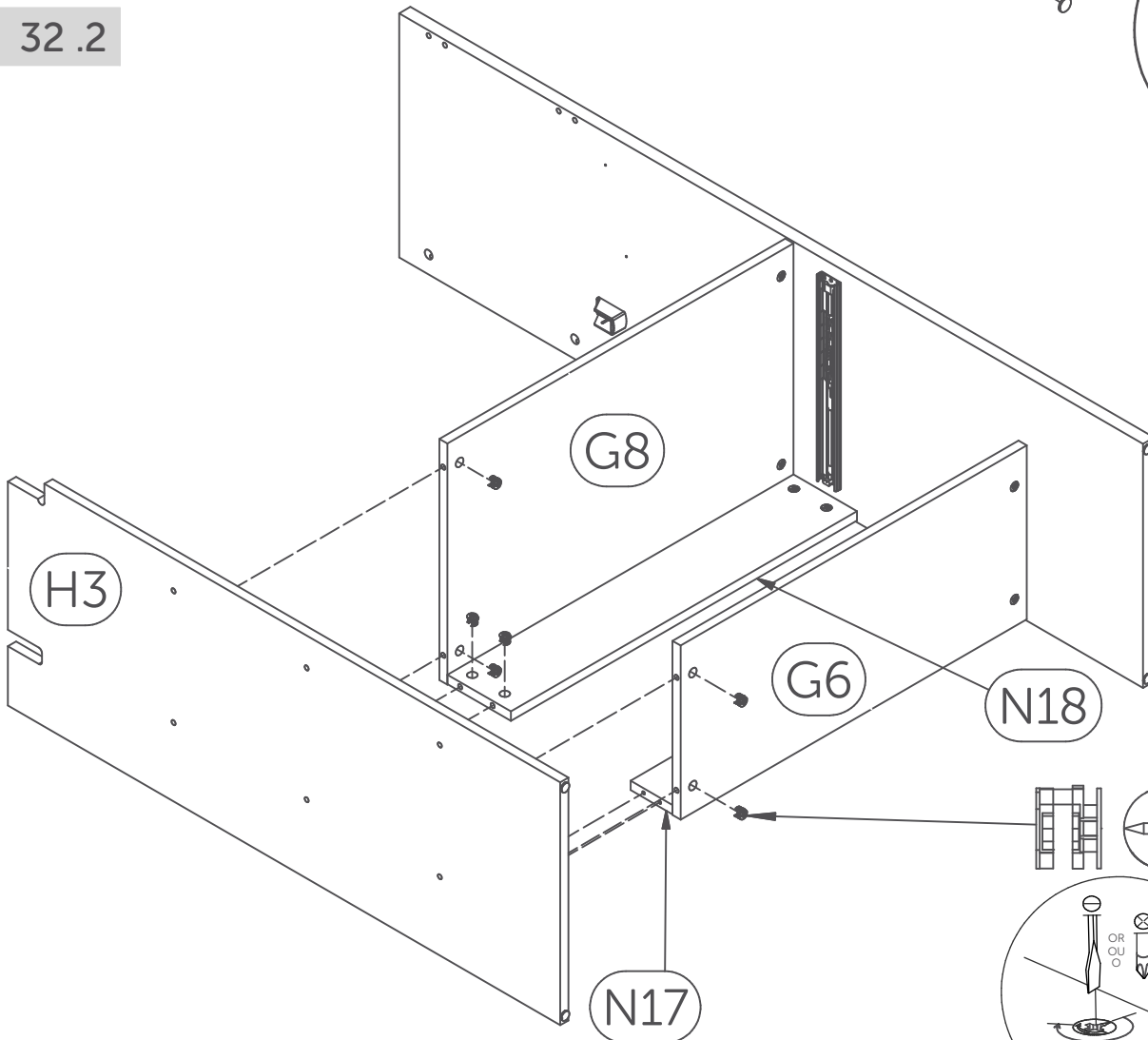
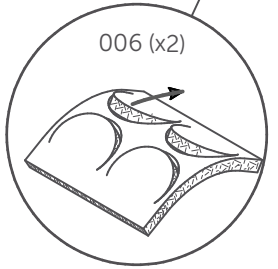


# 32

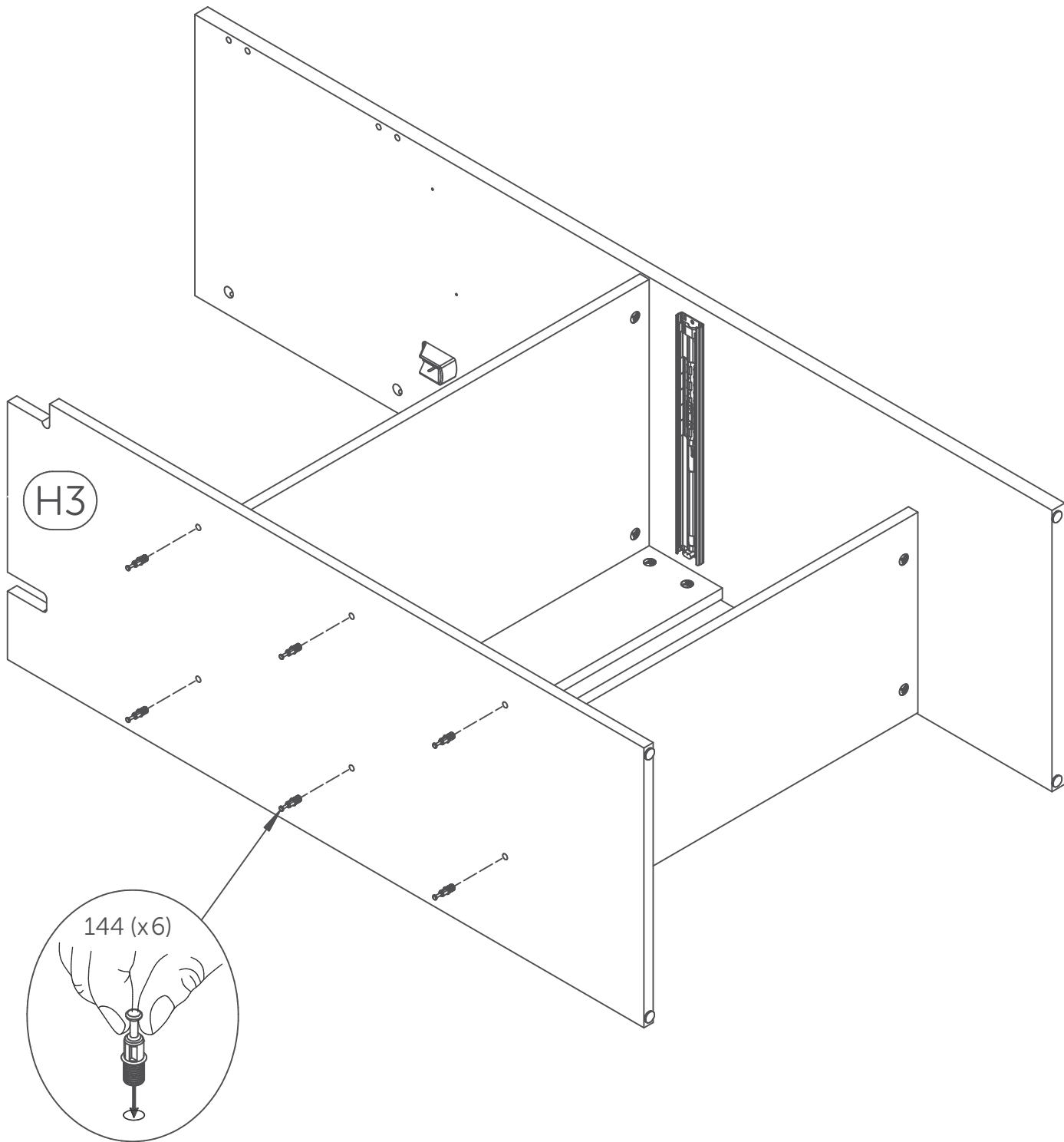
## 32.1



## 32.2

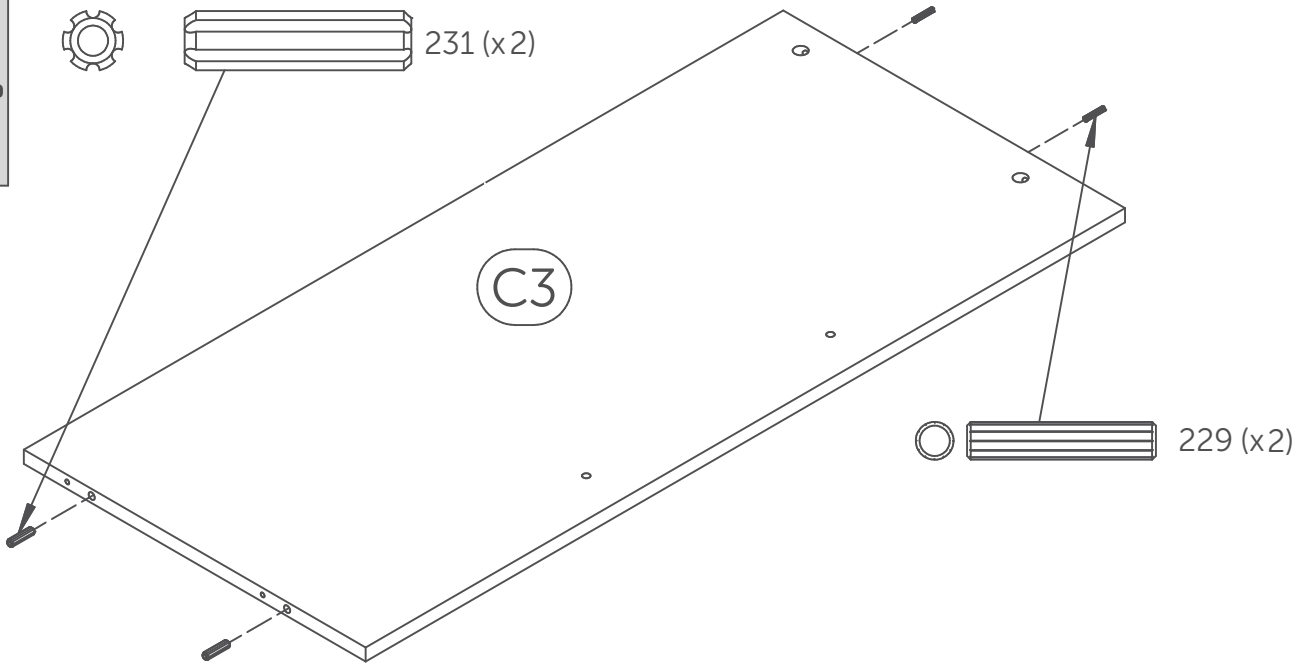


Screw past the halfway point  
Visser plus qu'un demi tour

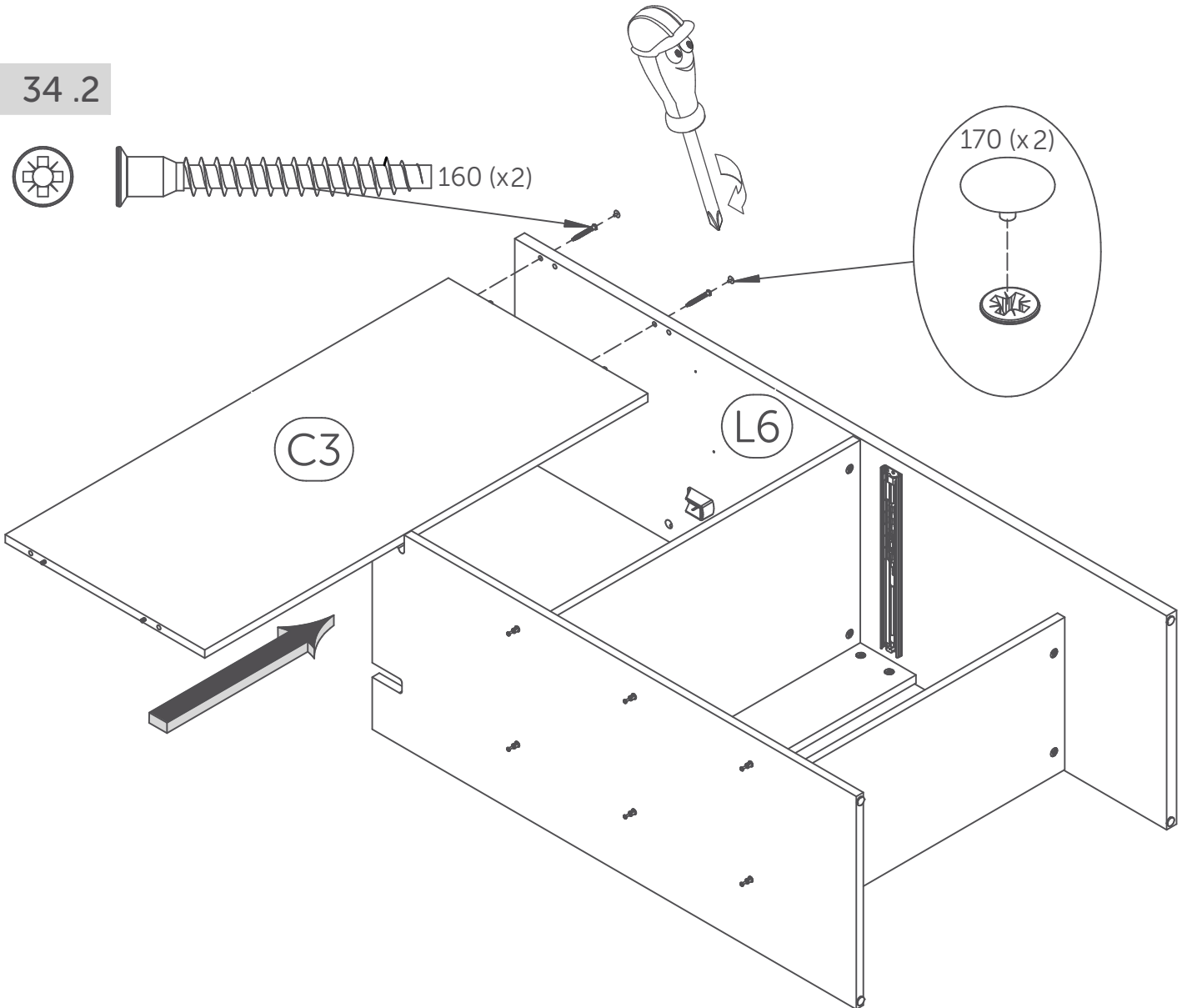


# 34

## 34.1

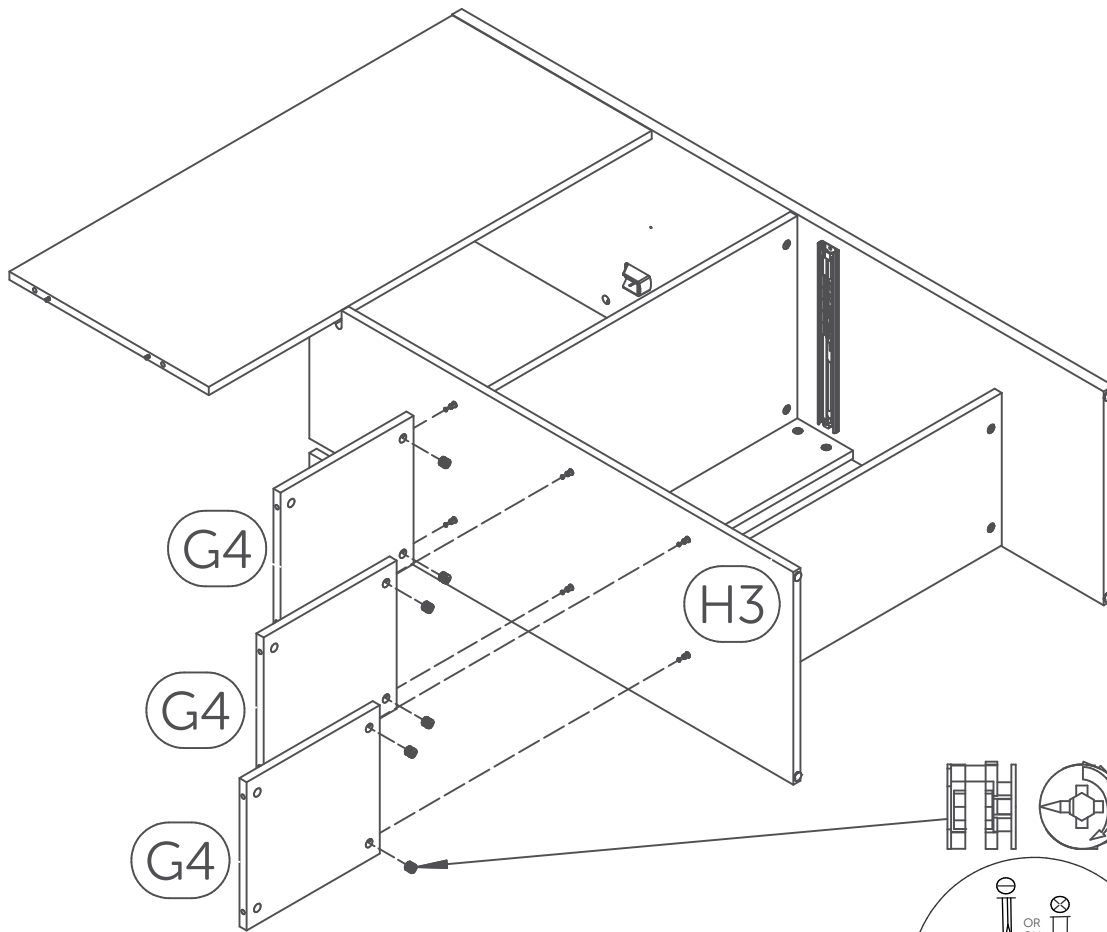


## 34.2

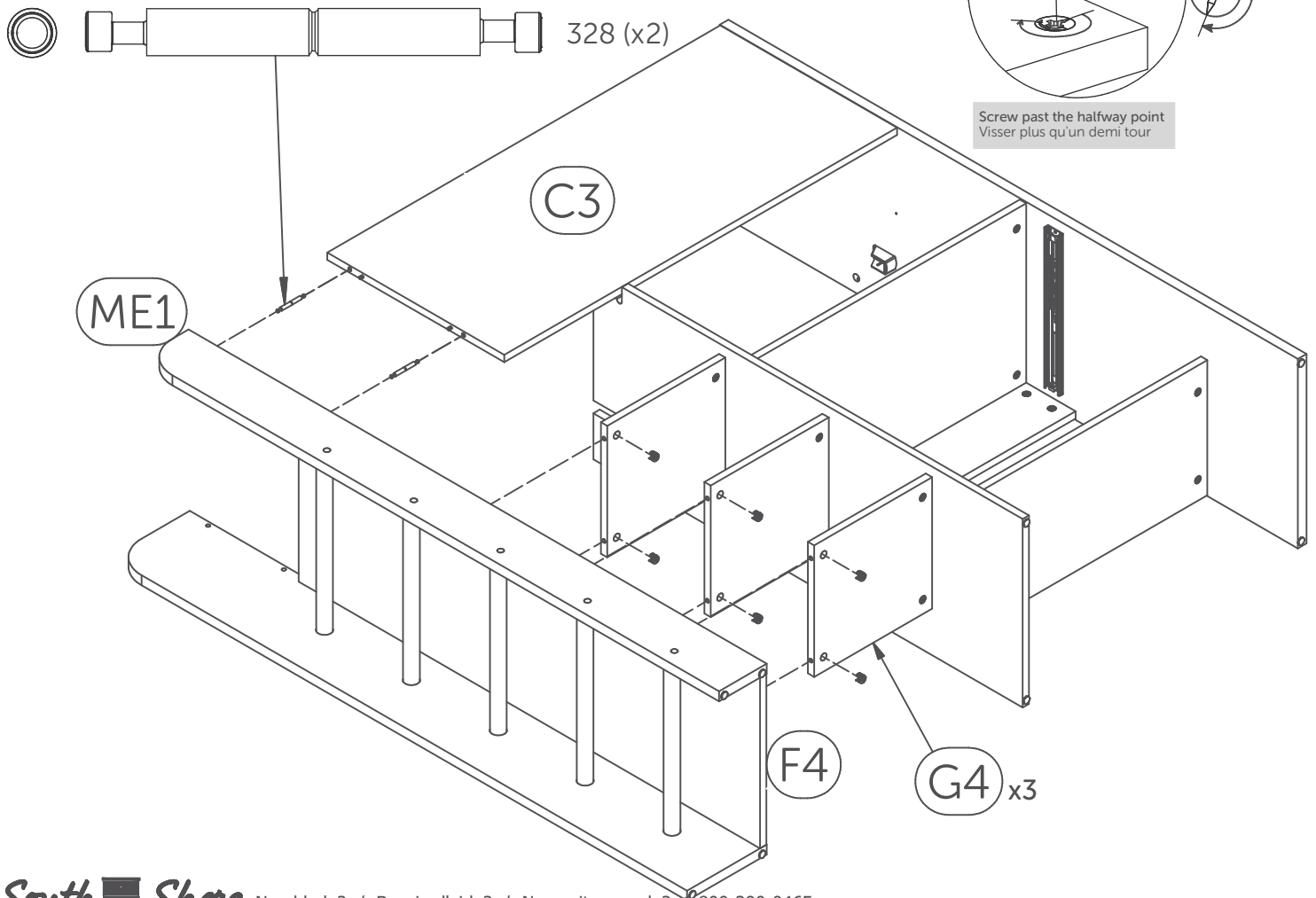


# 35

## 35.1

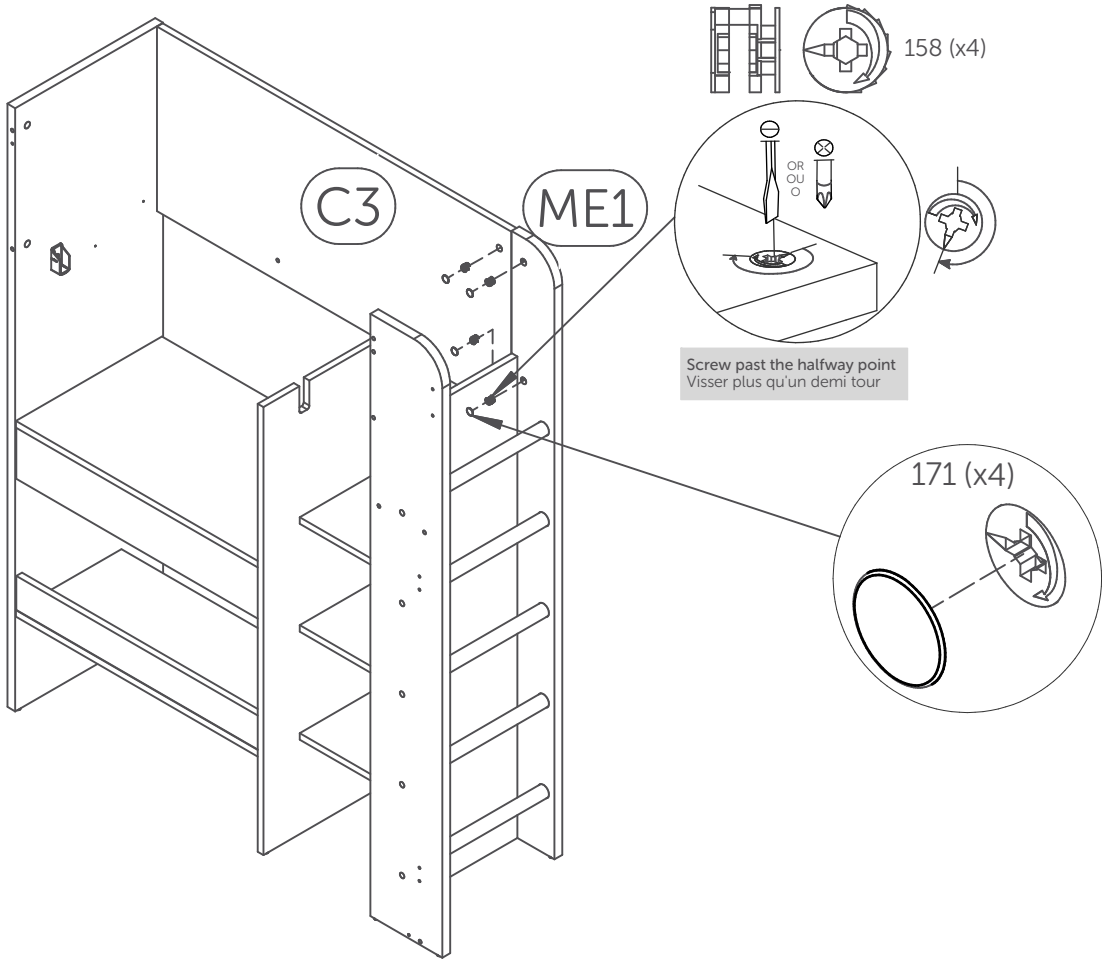


## 35.2

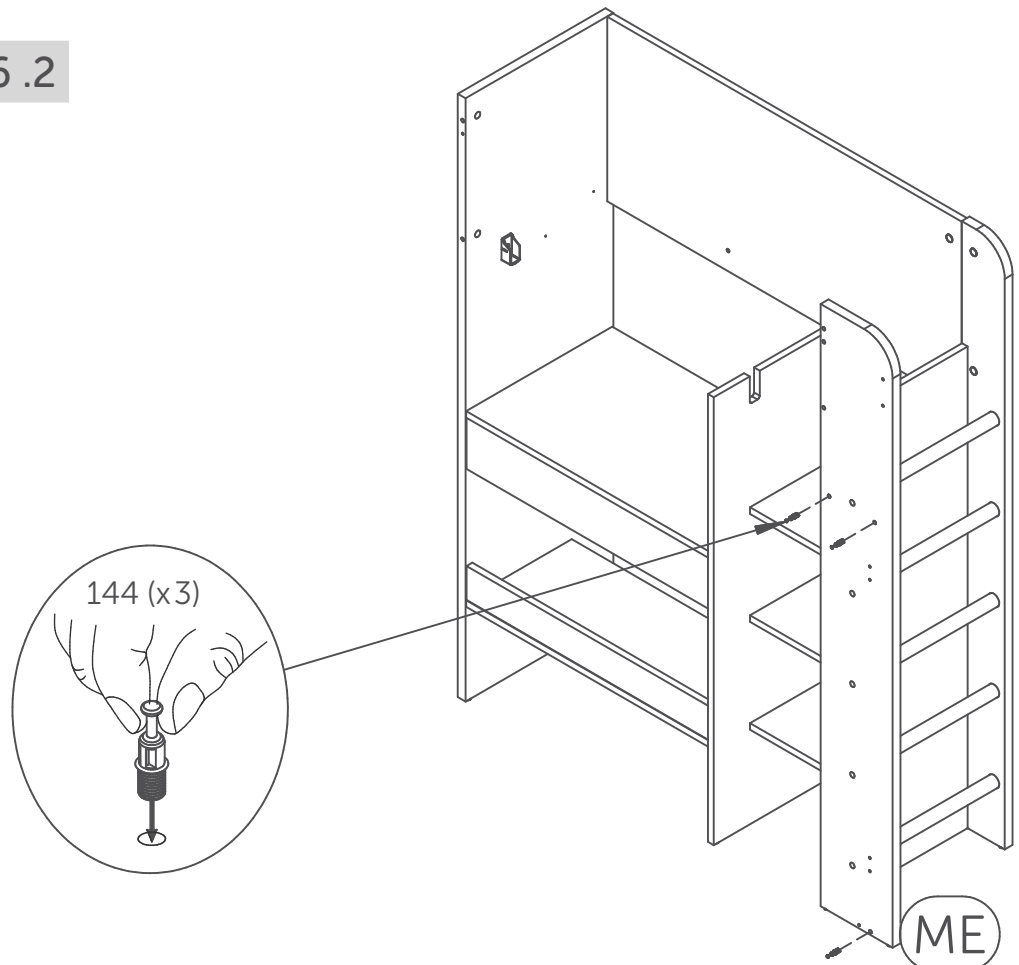


# 36

## 36.1

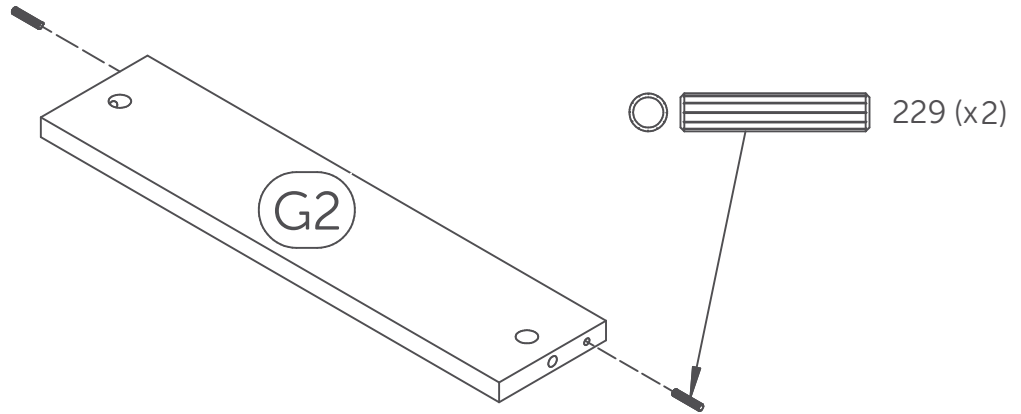


## 36.2

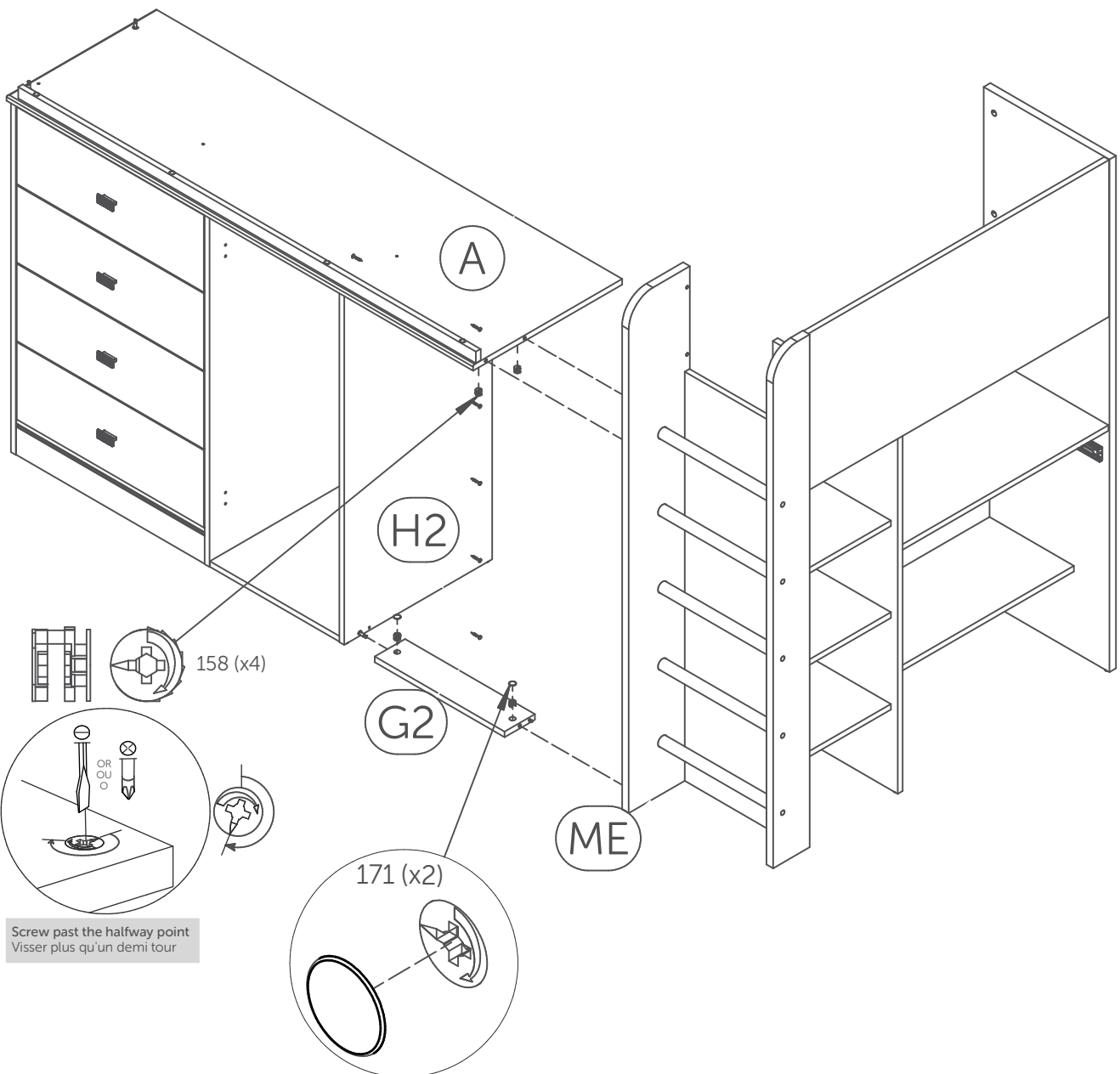


# 37

## 37.1

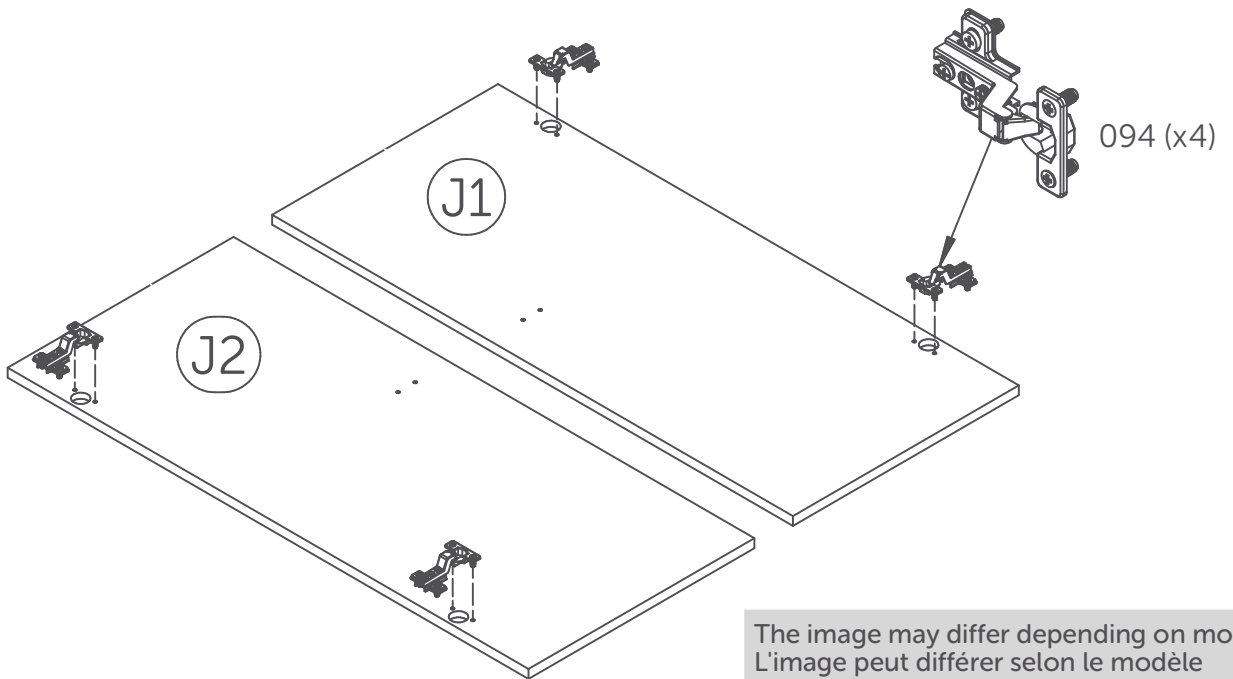


## 37.2



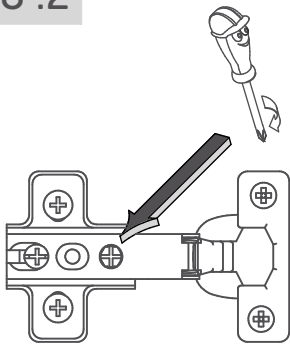
# 38

## 38.1

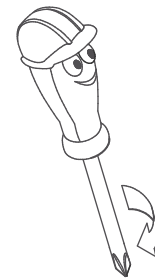


The image may differ depending on model  
L'image peut différer selon le modèle  
La imagen variar dependiendo del modelo

## 38.2

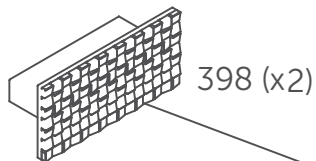


Screw completely  
Visser complètement  
Atornillar completamente

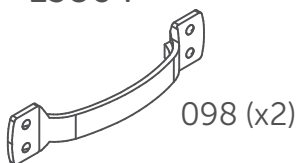


## 38.3

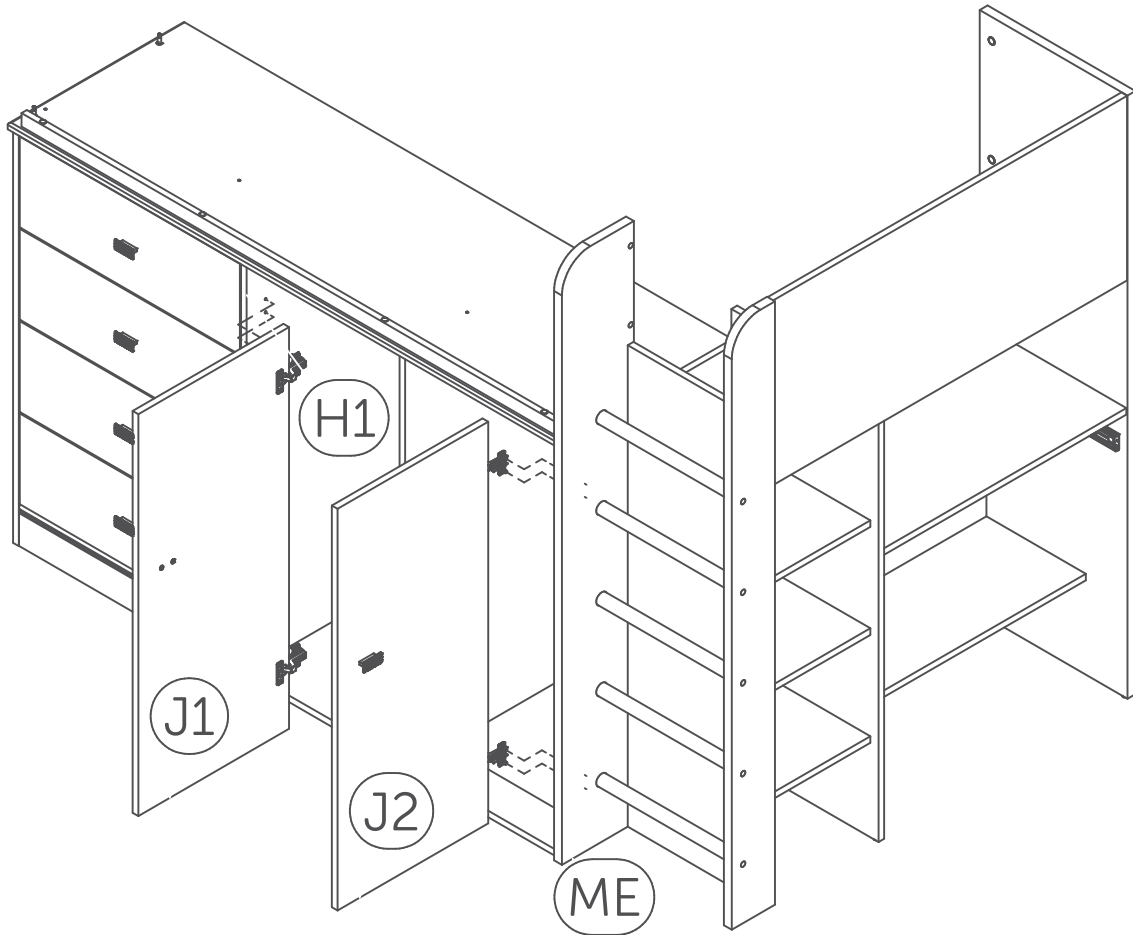
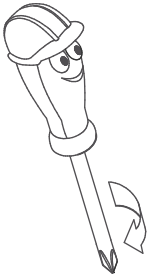
Model/Modèle/Modelo  
13908



Model/Modèle/Modelo  
13864



The image may differ depending on model  
L'image peut différer selon le modèle  
La imagen variará dependiendo del modelo



\* Doors adjustment (Hinges)

\* Ajustement des portes (Charnières)

\* Ajuste de las puertas (Bisagras)

\* Make sure the unit is level.

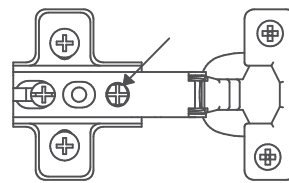
\* Loosen the concerned screw(s), adjust, and tighten.

\* Assurez-vous que le meuble soit au niveau.

\* Déserrer la(les) vis concernée(s), ajuster, et resserrer.

\* Cerciorarse de que la unidad se encuentre a nivel.

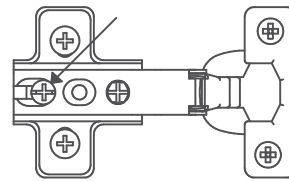
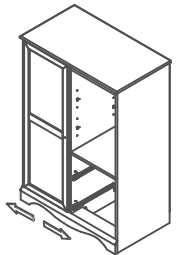
\* Desapretar los atornillos apropiados, ajustar, y apretar.



Left/Right

Gauche/Droite

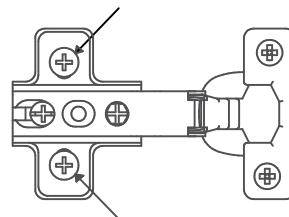
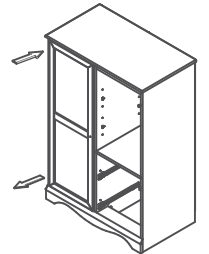
Izquierda/Derecha



Depth

Profondeur

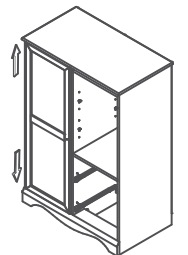
Profundidad



Height

Hauteur

Altura

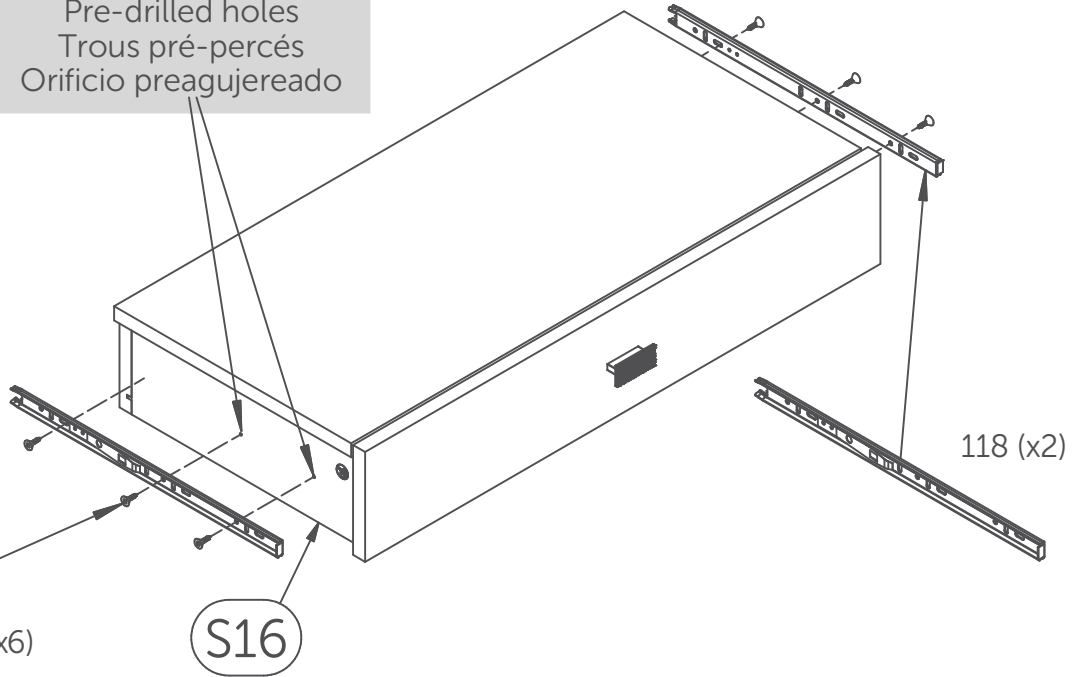
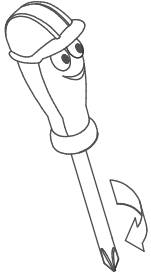




# 40

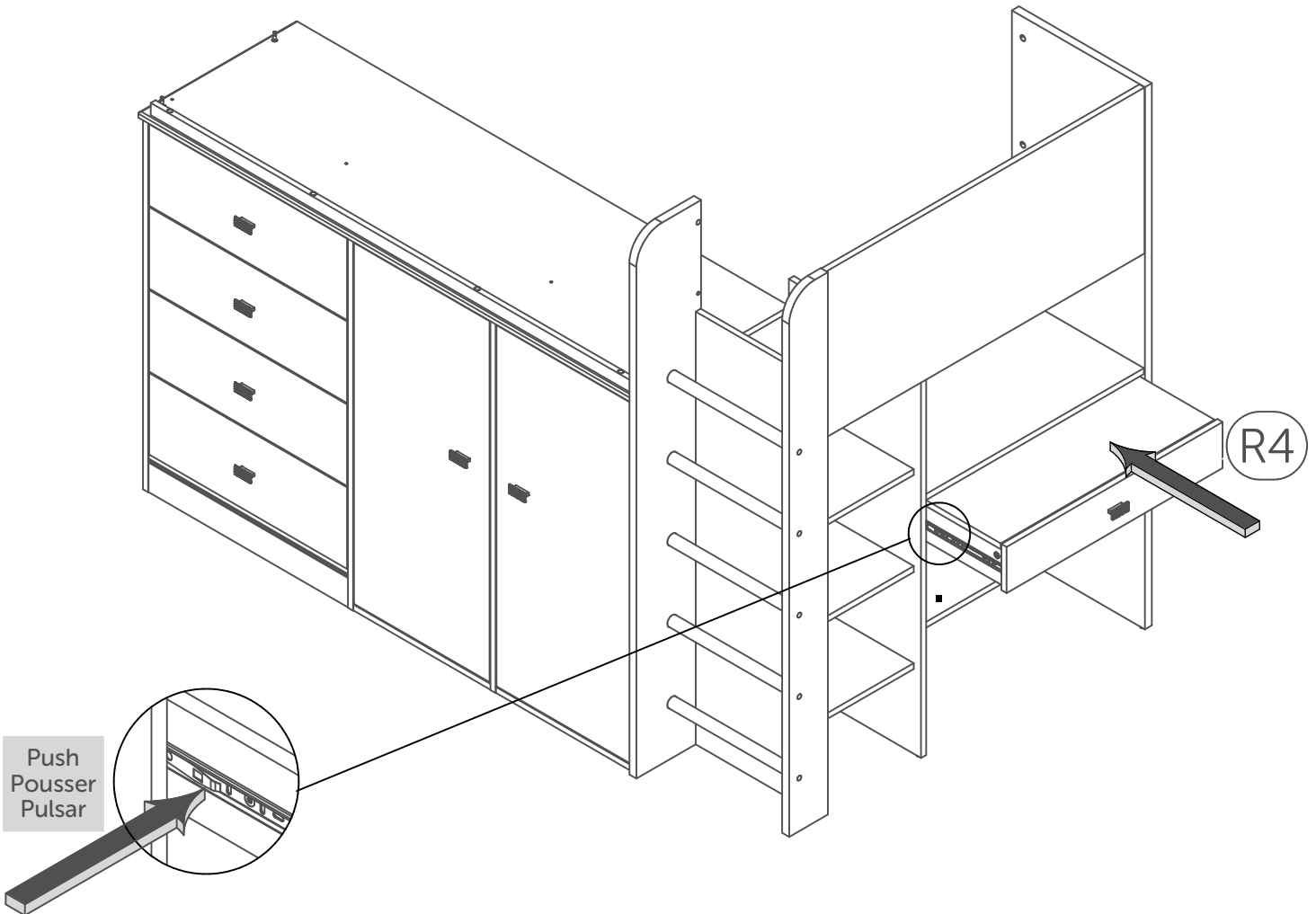
Pre-drilled holes  
Trous pré-perçés  
Orificio preagujereado

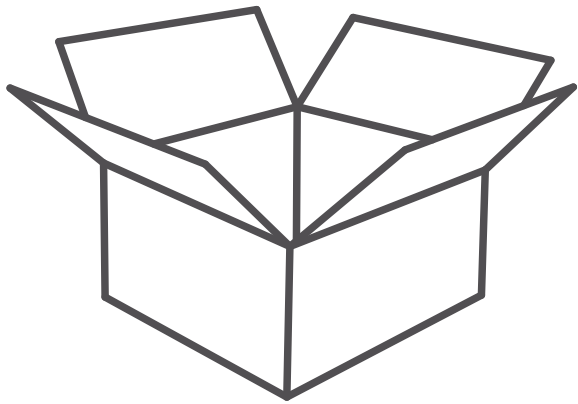
## 40.1



The image may differ depending on model  
L'image peut différer selon le modèle  
La imagen variar dependiendo del modelo

## 40.2

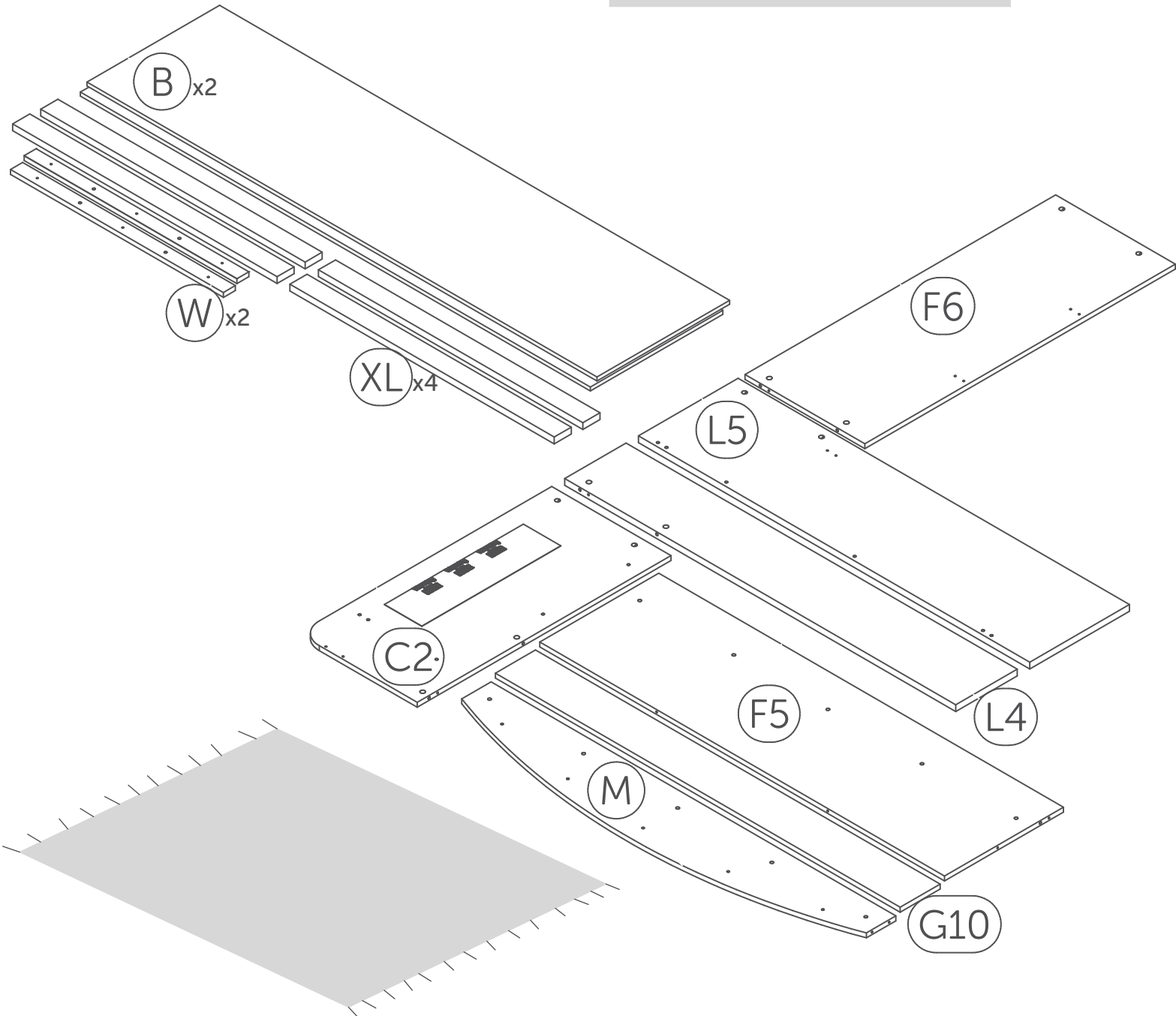




Assembly order:  
Ordre d'assemblage:  
Orden de ensambladura:  
1:Box/Boîte/Caja #1  
2:Box/Boîte/Caja #2  
3:Box/Boîte/Caja #3

Box/Boîte/Caja #3

The image may differ depending on model  
L'image peut différer selon le modèle  
La imagen variar dependiendo del modelo



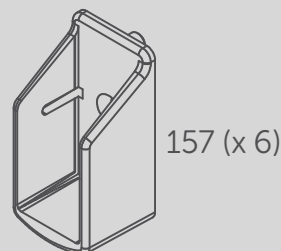
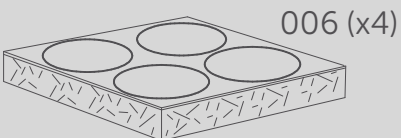
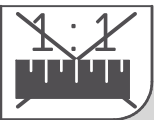
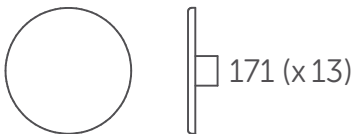
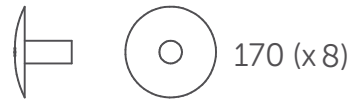
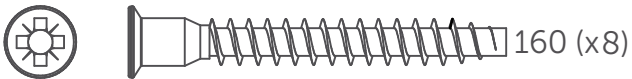
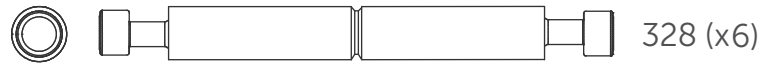
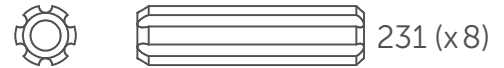
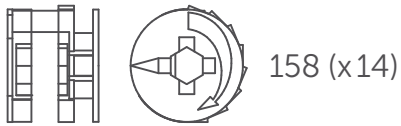
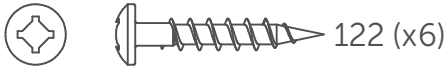
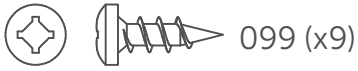
# 41

## Collect the hardware Rassembler la quincaillerie Reunir los artículos de ferretería

1 : 1



Full scale  
Taille réelle  
De tamaño real



\*Hardware package may have spare parts.  
\*Le sac de quincaillerie peut contenir des pièces de remplacement.  
\*La bolsa de herraje puede contener piezas adicionales de repuesto.

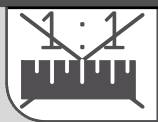
# 42

Collect the hardware by model

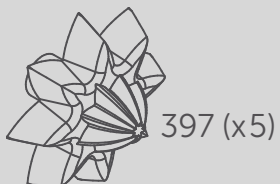
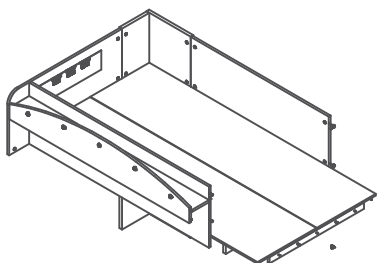
Rassembler la quincaillerie selon le modèle

Reunir los artículos de ferretería según el modelo

1 : 1



Model/Modèle/Modelo  
**13908**



# 43



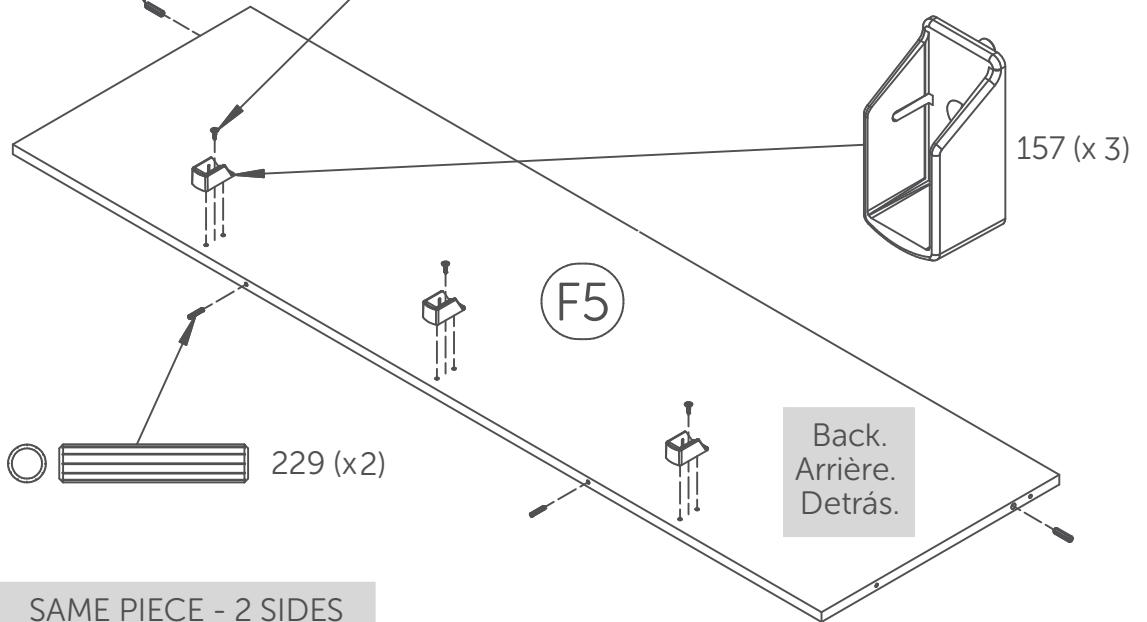
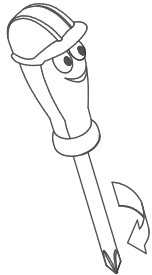
231 (x2)

488 (x3)

**WARNING** Insert 488 through 157 to ensure the maximum strength of your furniture  
**ATTENTION** Visser 488 dans 157 afin de vous assurer la solidité maximale de votre meuble  
**ATENCIÓN** Atornillelos 488 a través 157 con el fin de asegurar la solidez máxima de su mueble

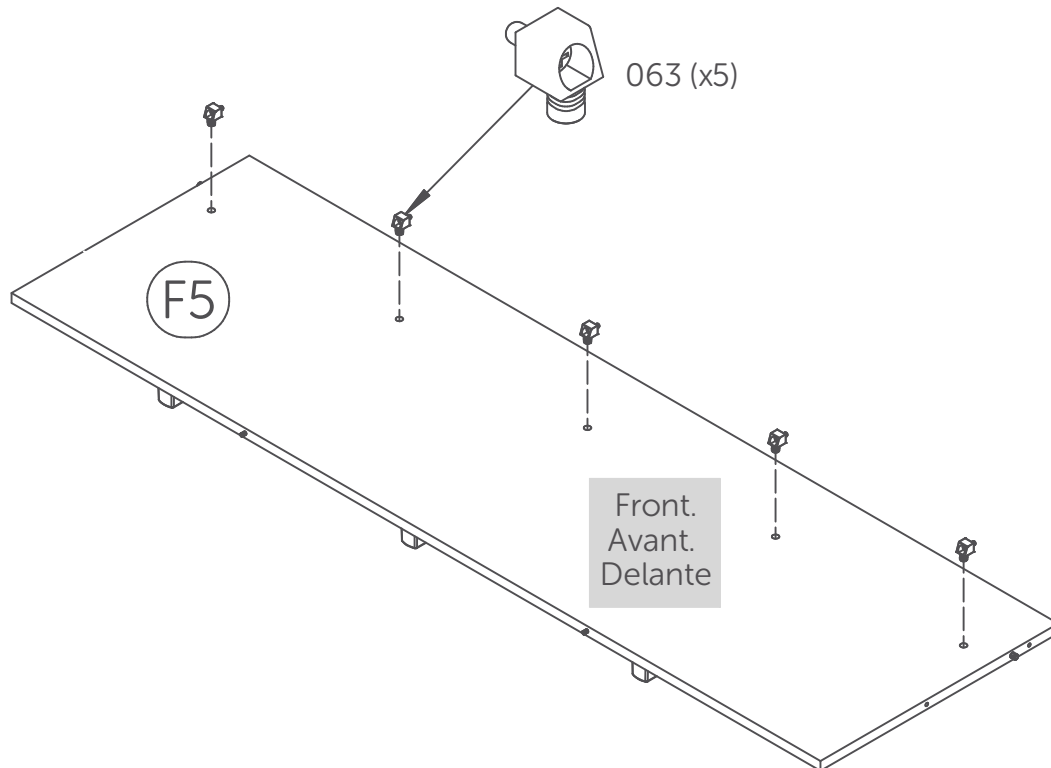
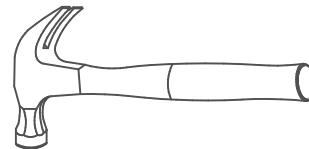


## 43.1



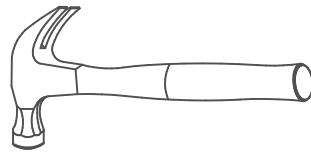
SAME PIECE - 2 SIDES  
MÊME PIÈCE - 2 CÔTÉS  
MISMO PIEZA - 2 LADOS

## 43.2

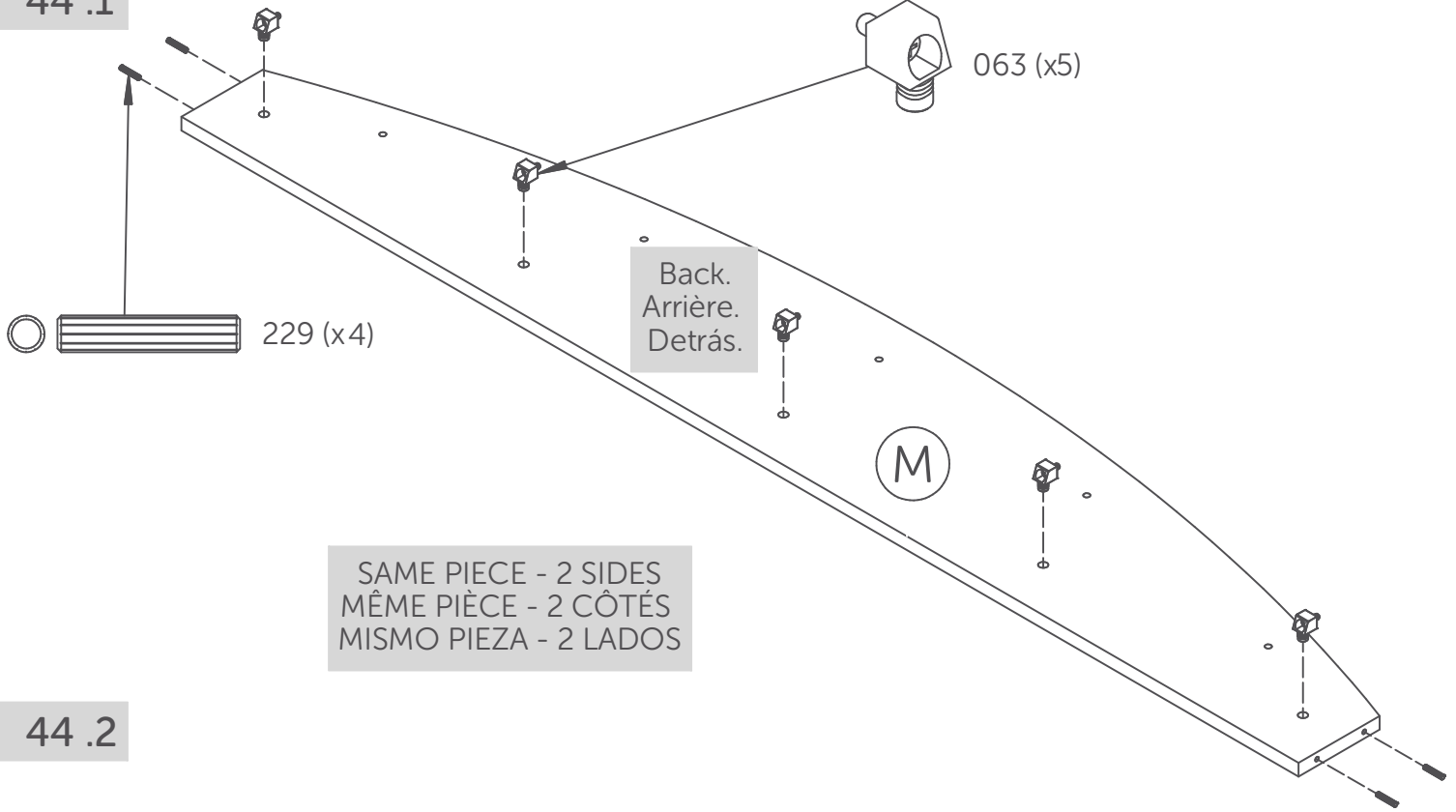


# 44

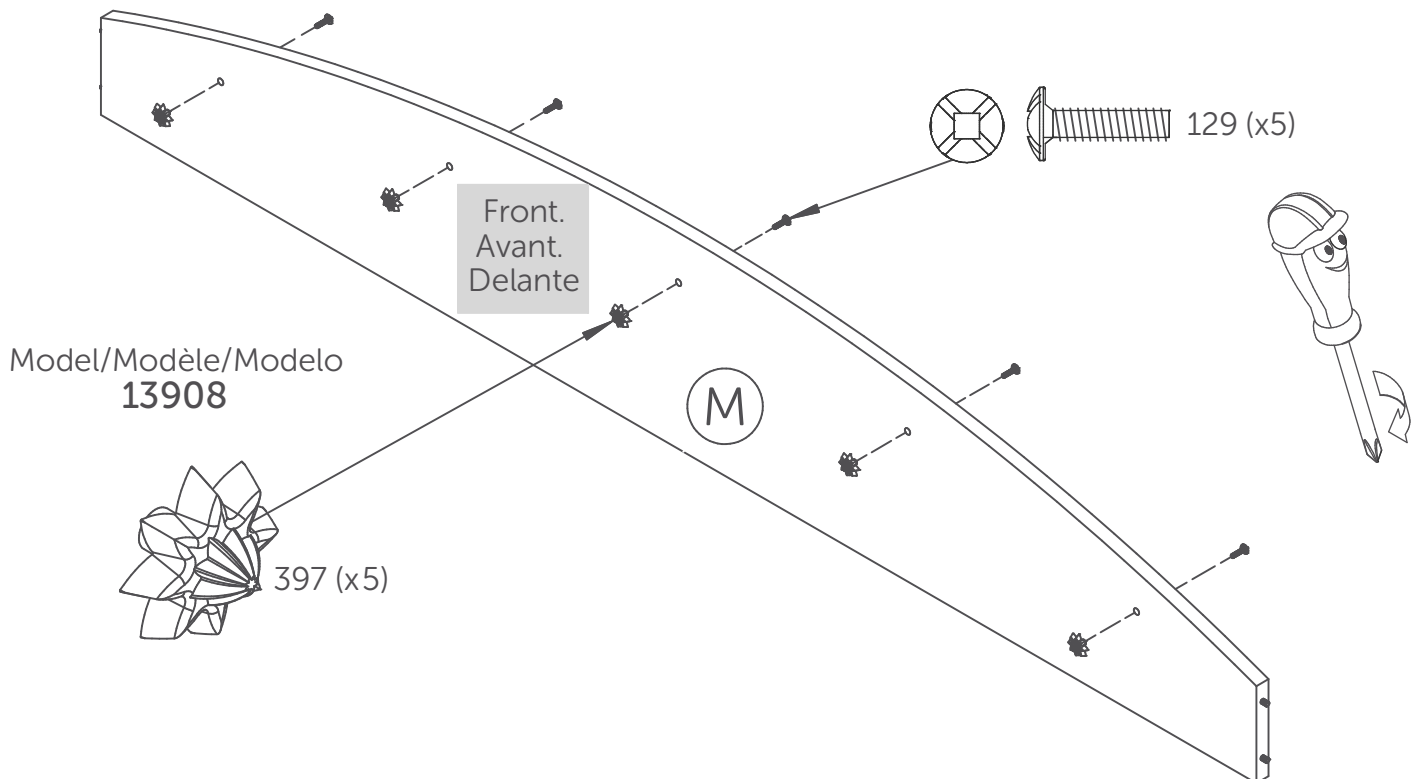
The image may differ depending on model  
L'image peut différer selon le modèle  
La imagen variará dependiendo del modelo



## 44.1

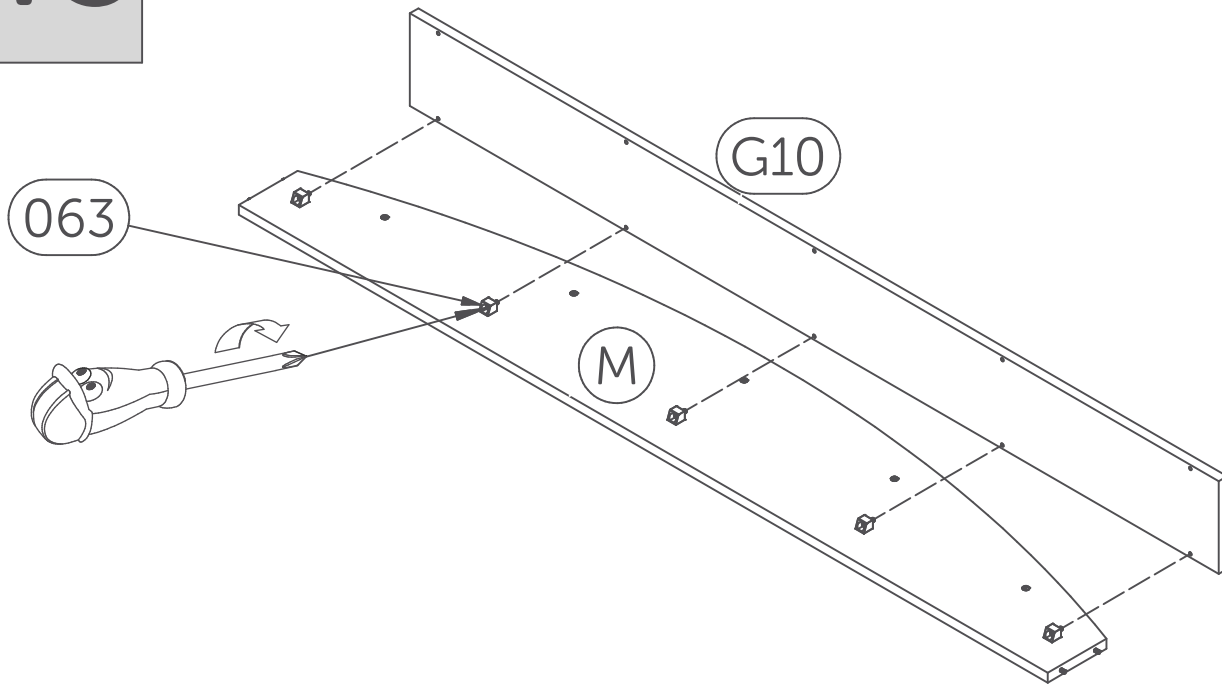


## 44.2



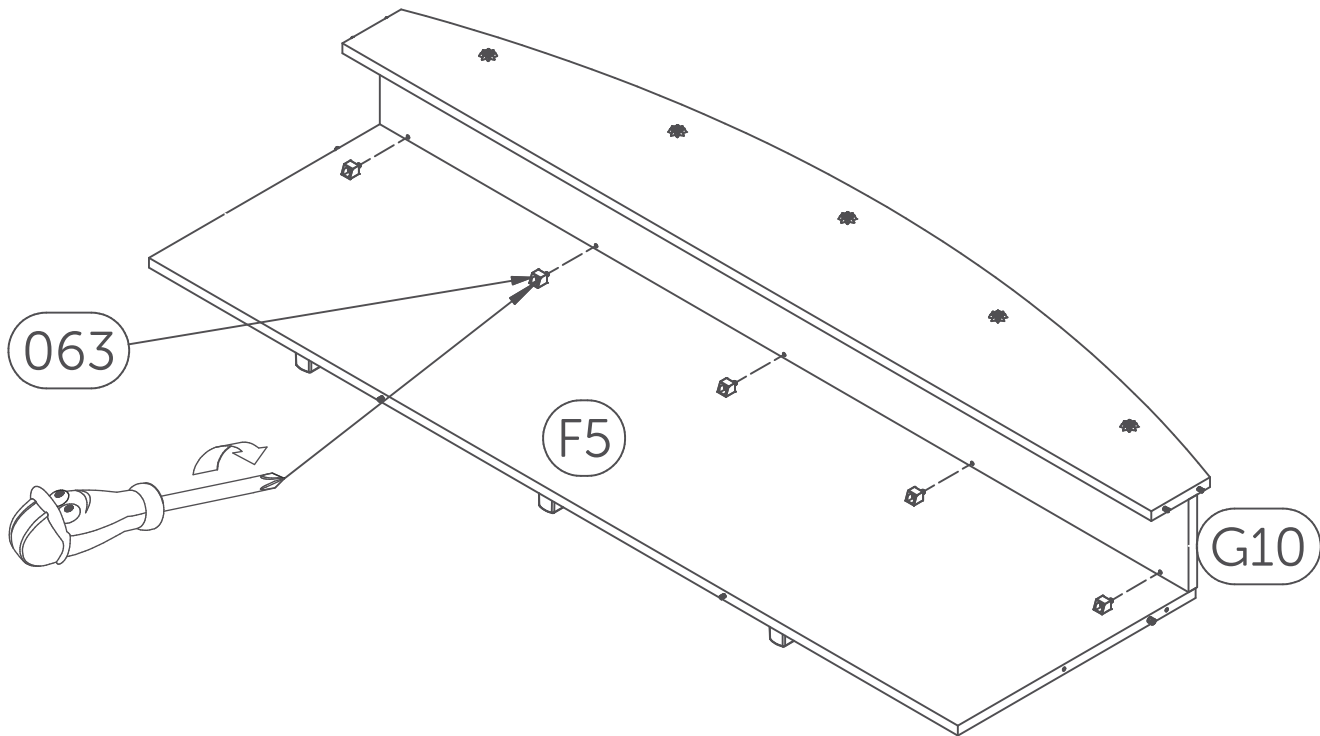
# 45

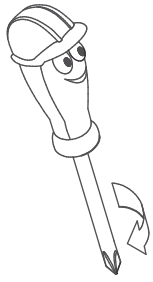
## 45 .1



The image may differ depending on model  
L'image peut différer selon le modèle  
La imagen variar dependiendo del modelo

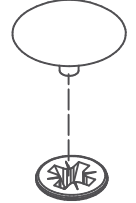
## 45 .2



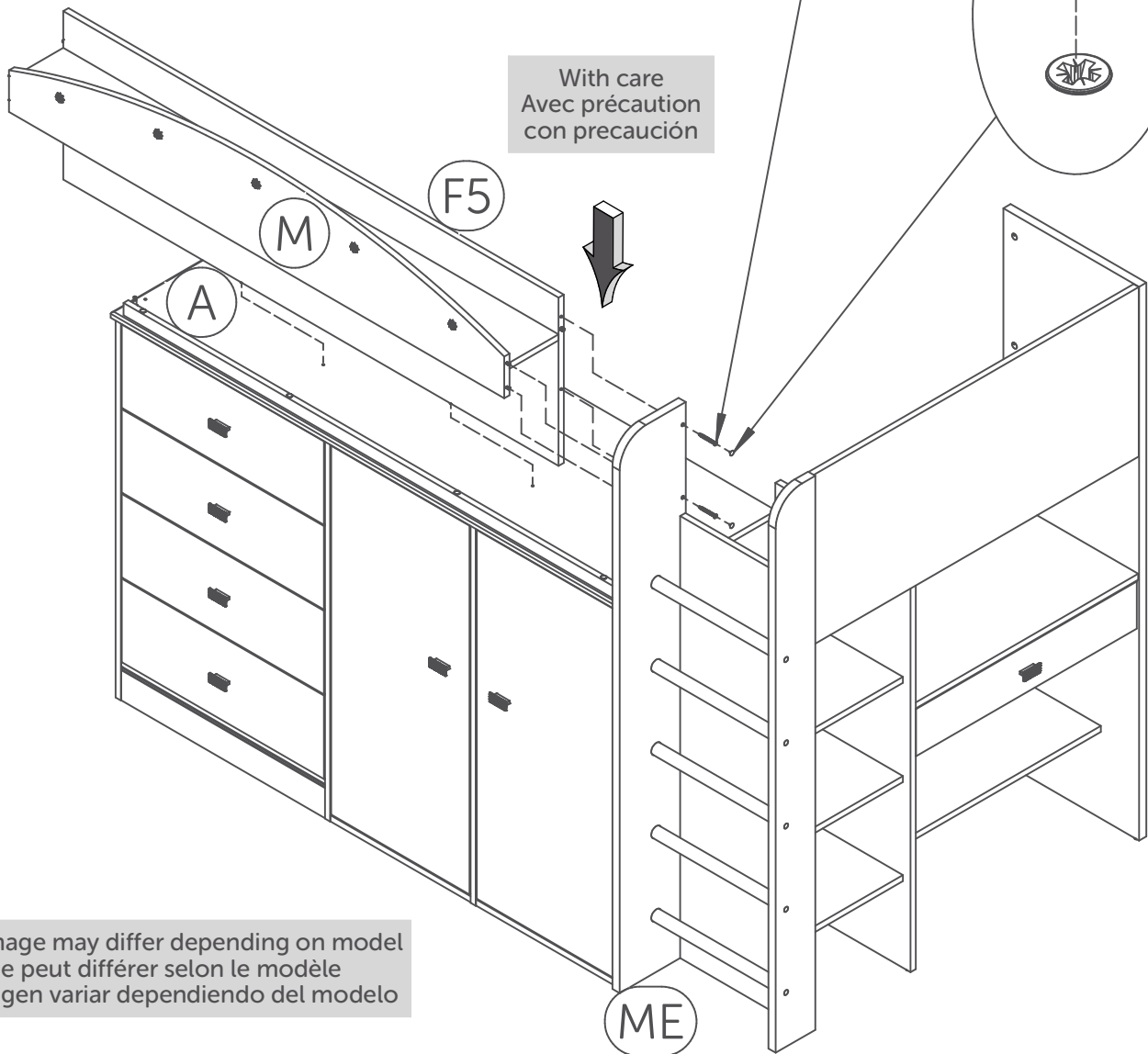


160 (x2)

170 (x2)



With care  
Avec précaution  
con precaución

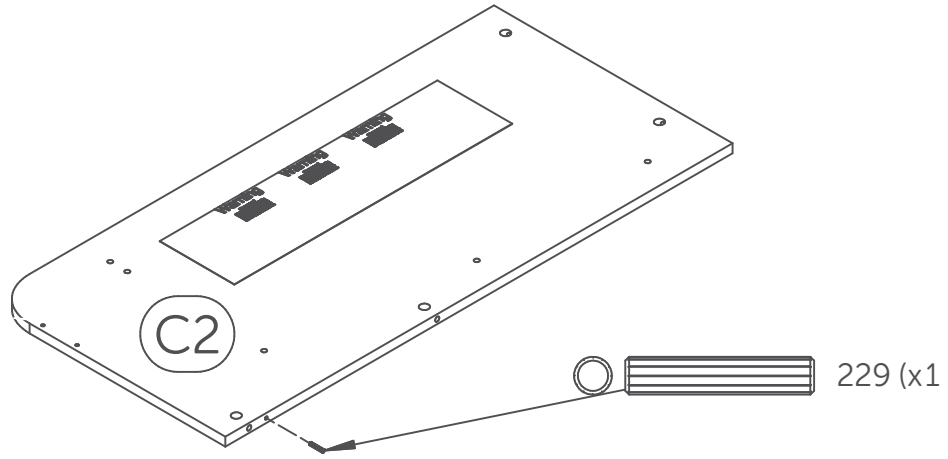


The image may differ depending on model  
L'image peut différer selon le modèle  
La imagen variar dependiendo del modelo

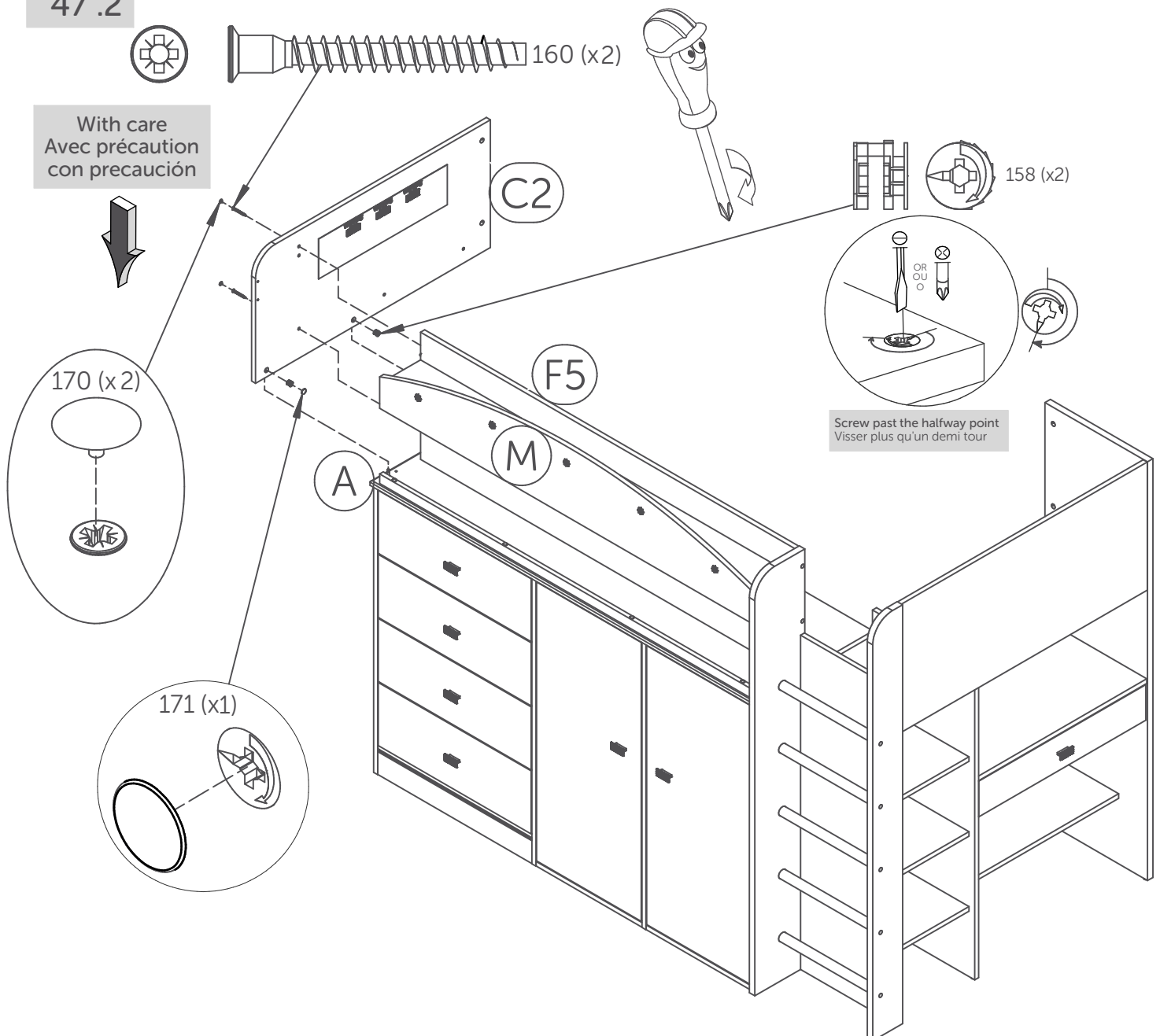


# 47

## 47.1

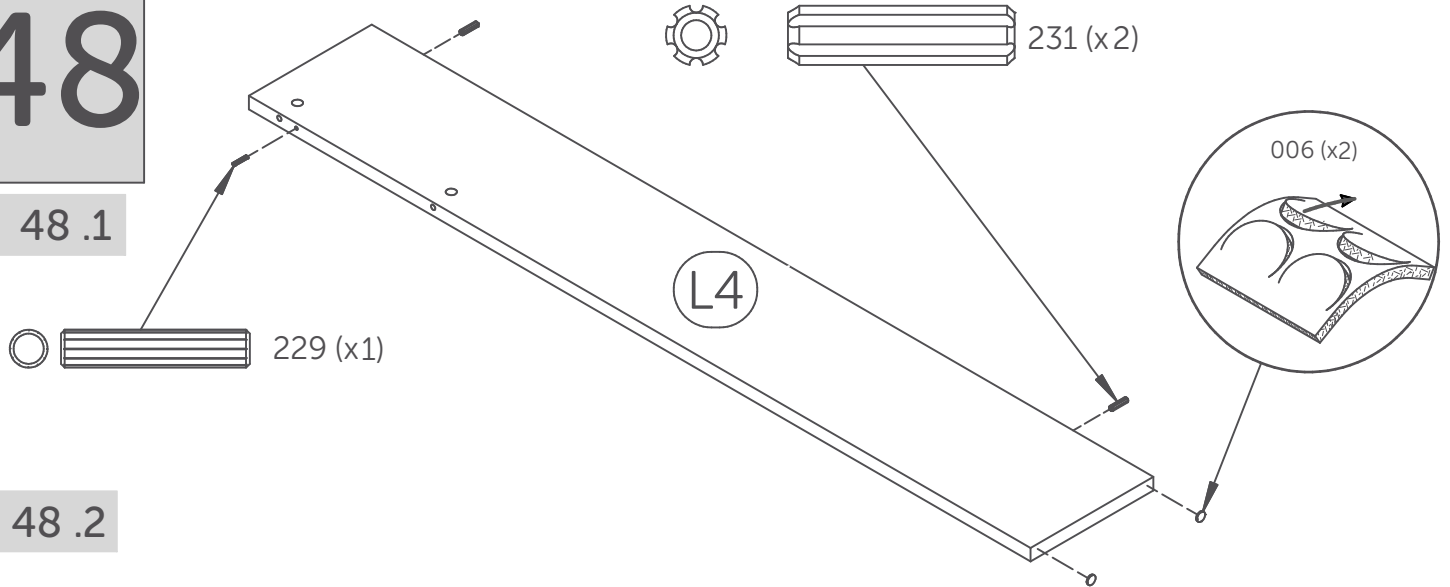


## 47.2

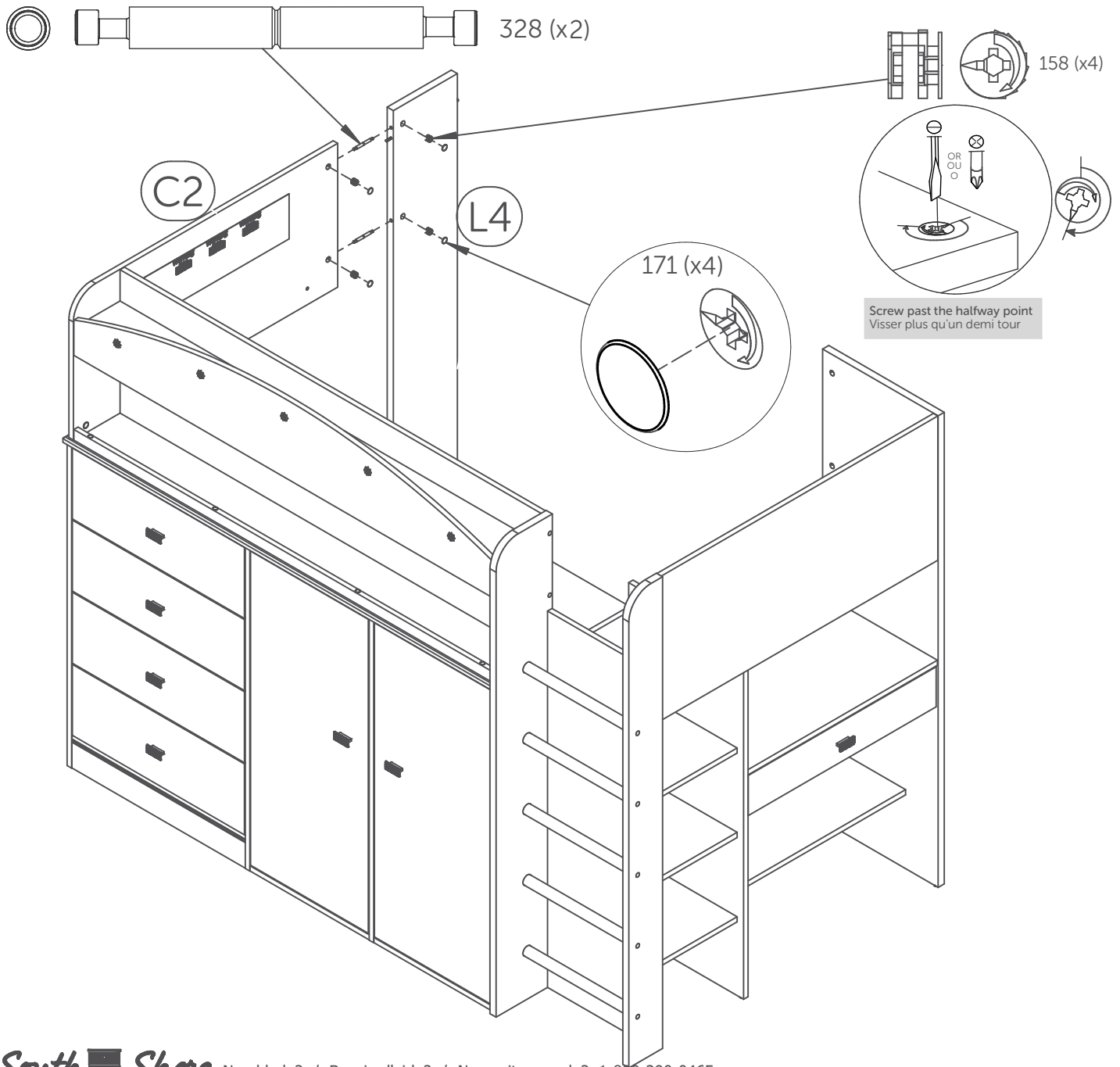


# 48

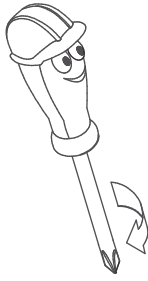
## 48.1



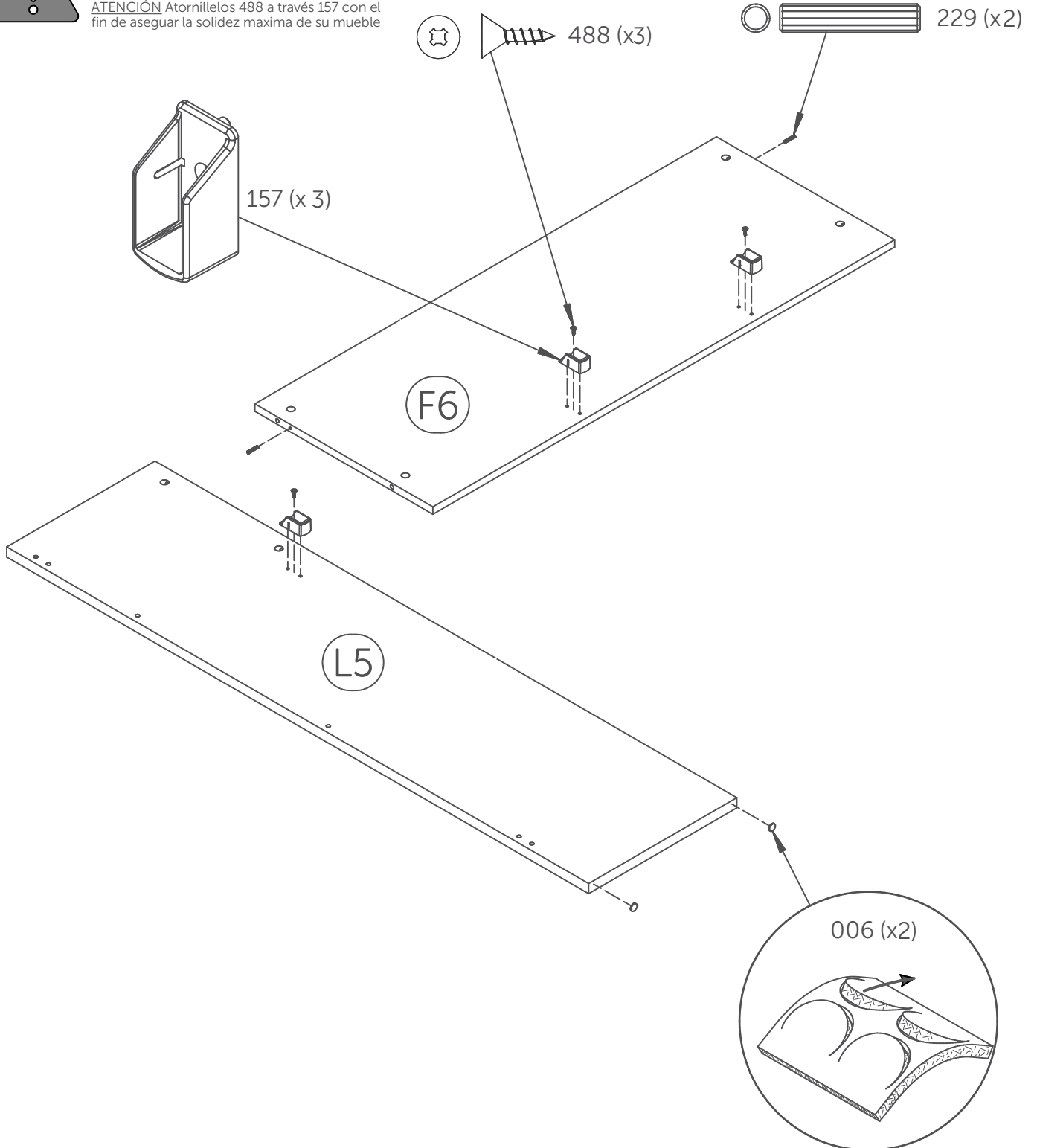
## 48.2

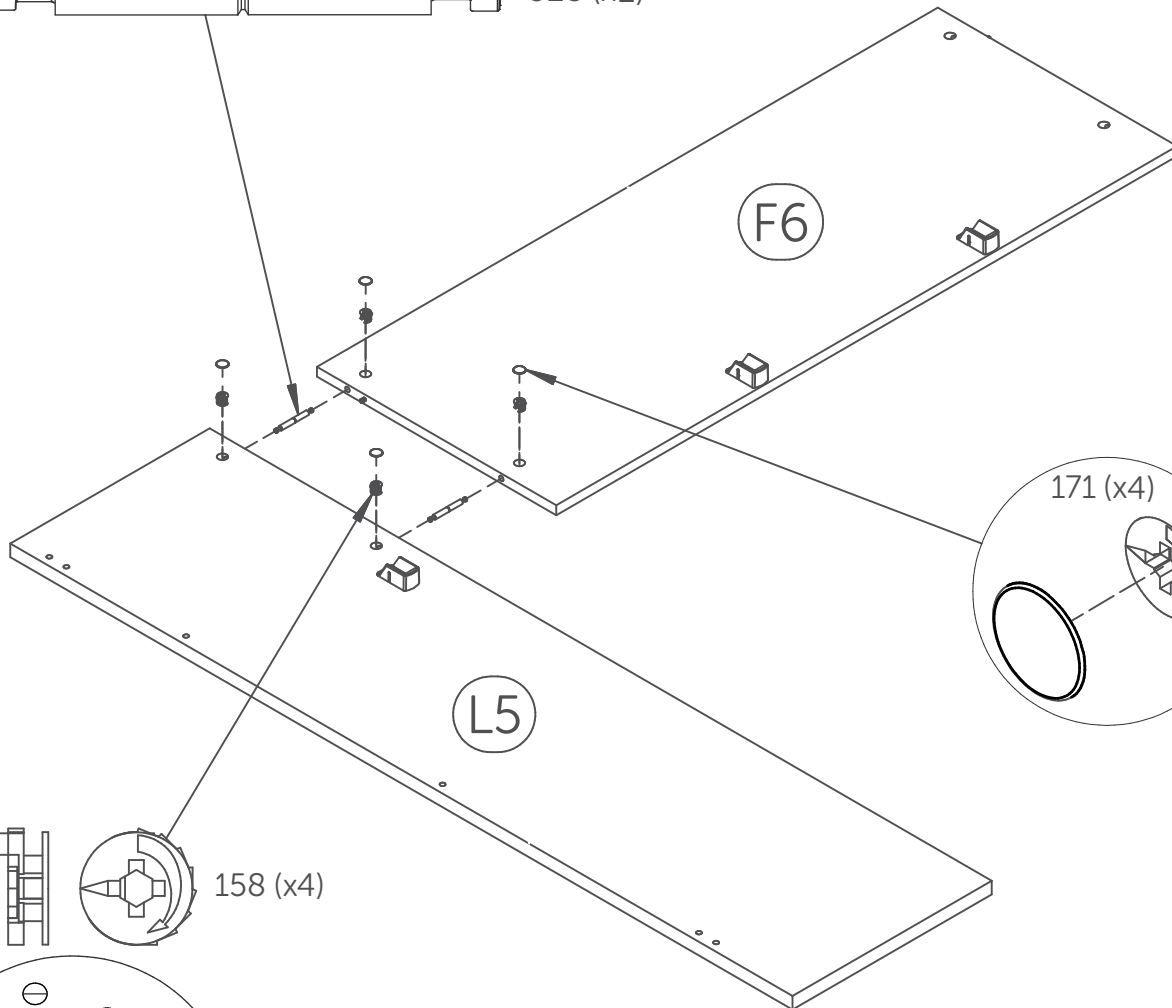
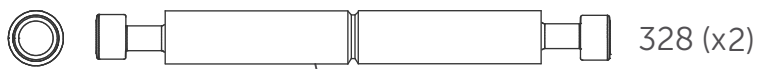


# 49

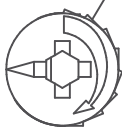
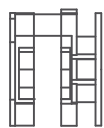


**WARNING** Insert 488 through 157 to ensure the maximum strength of your furniture  
**ATTENTION** Visser 488 dans 157 afin de vous assurer la solidité maximale de votre meuble  
**ATENCIÓN** Atornillelos 488 a través 157 con el fin de asegurar la solidez máxima de su mueble

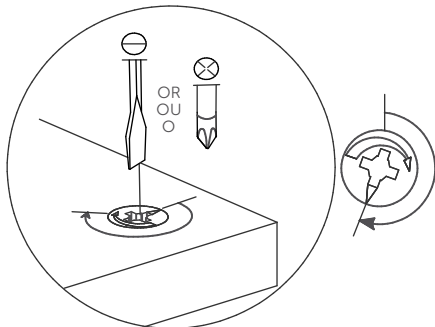




171 (x4)



158 (x4)

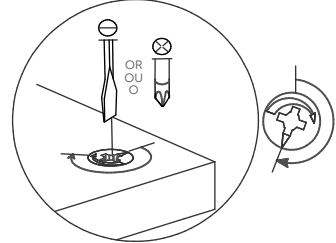
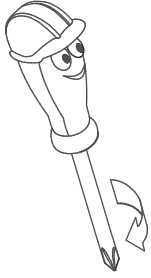


Screw past the halfway point  
Visser plus qu'un demi tour

# 51

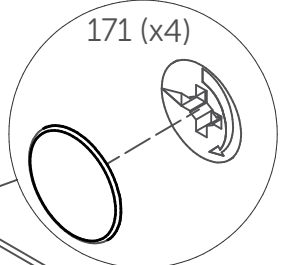
328 (x2)

158 (x4)



Screw past the halfway point  
Visser plus qu'un demi tour

171 (x4)



160 (x4)

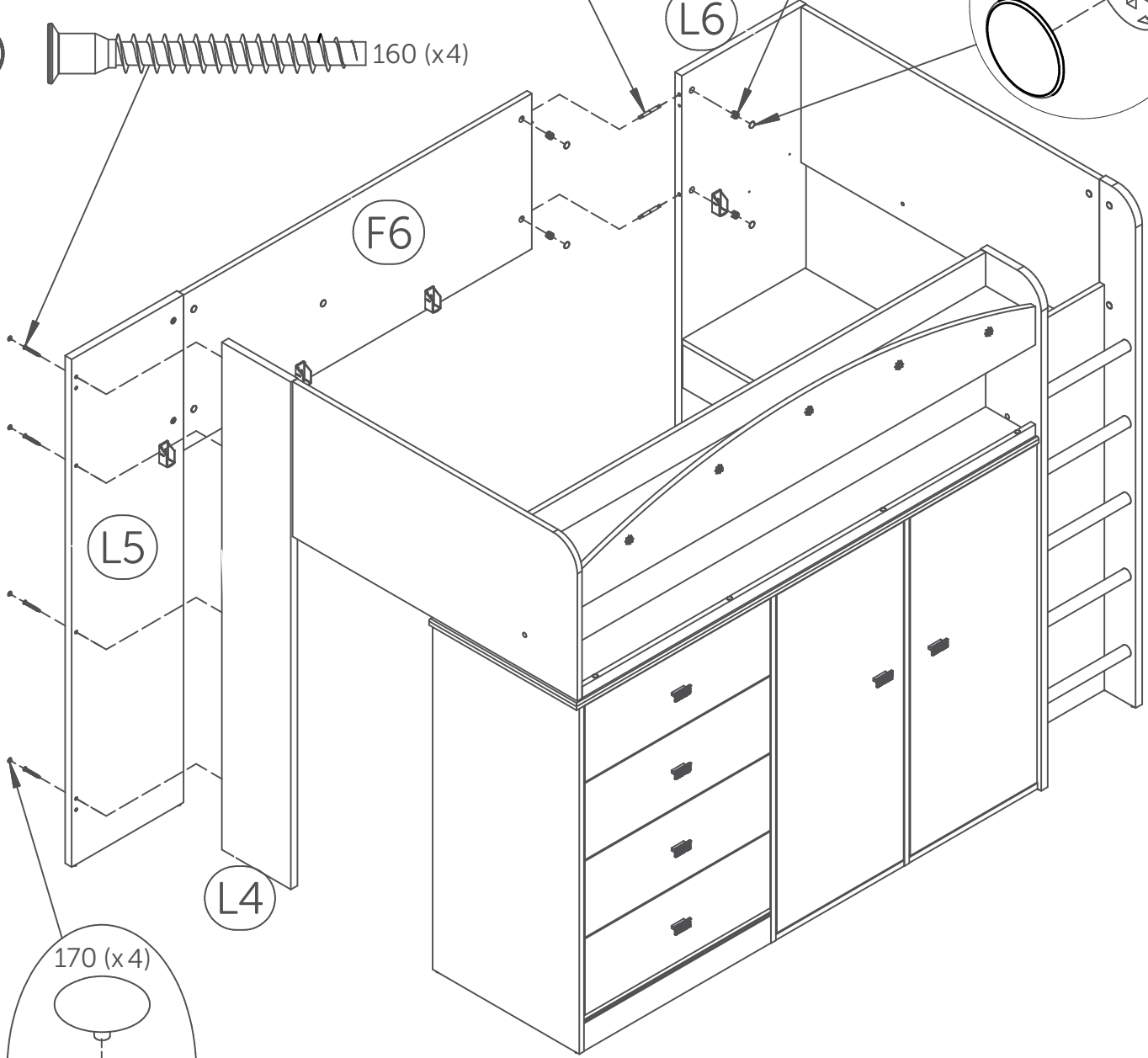
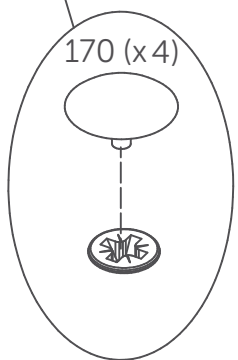
L6

F6

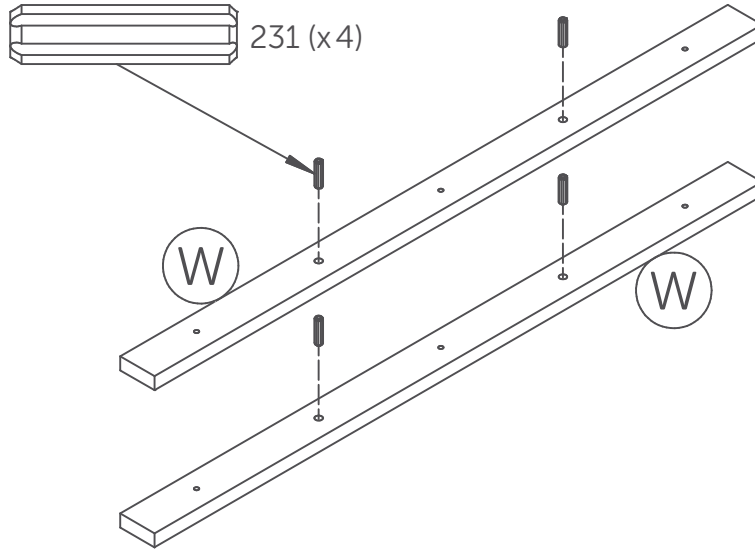
L5

L4

170 (x4)

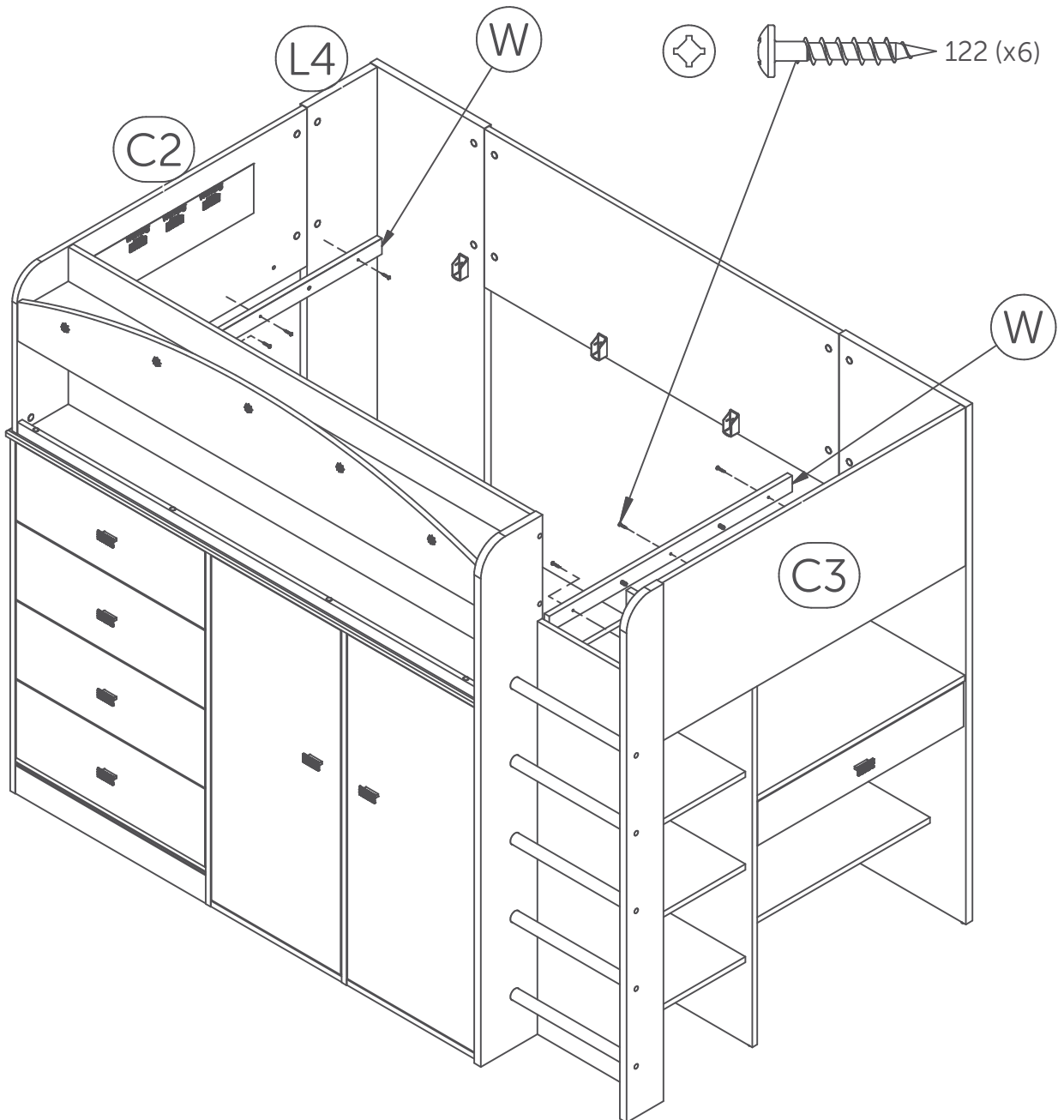
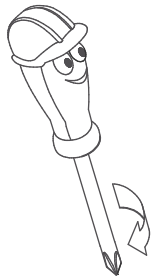


# 52

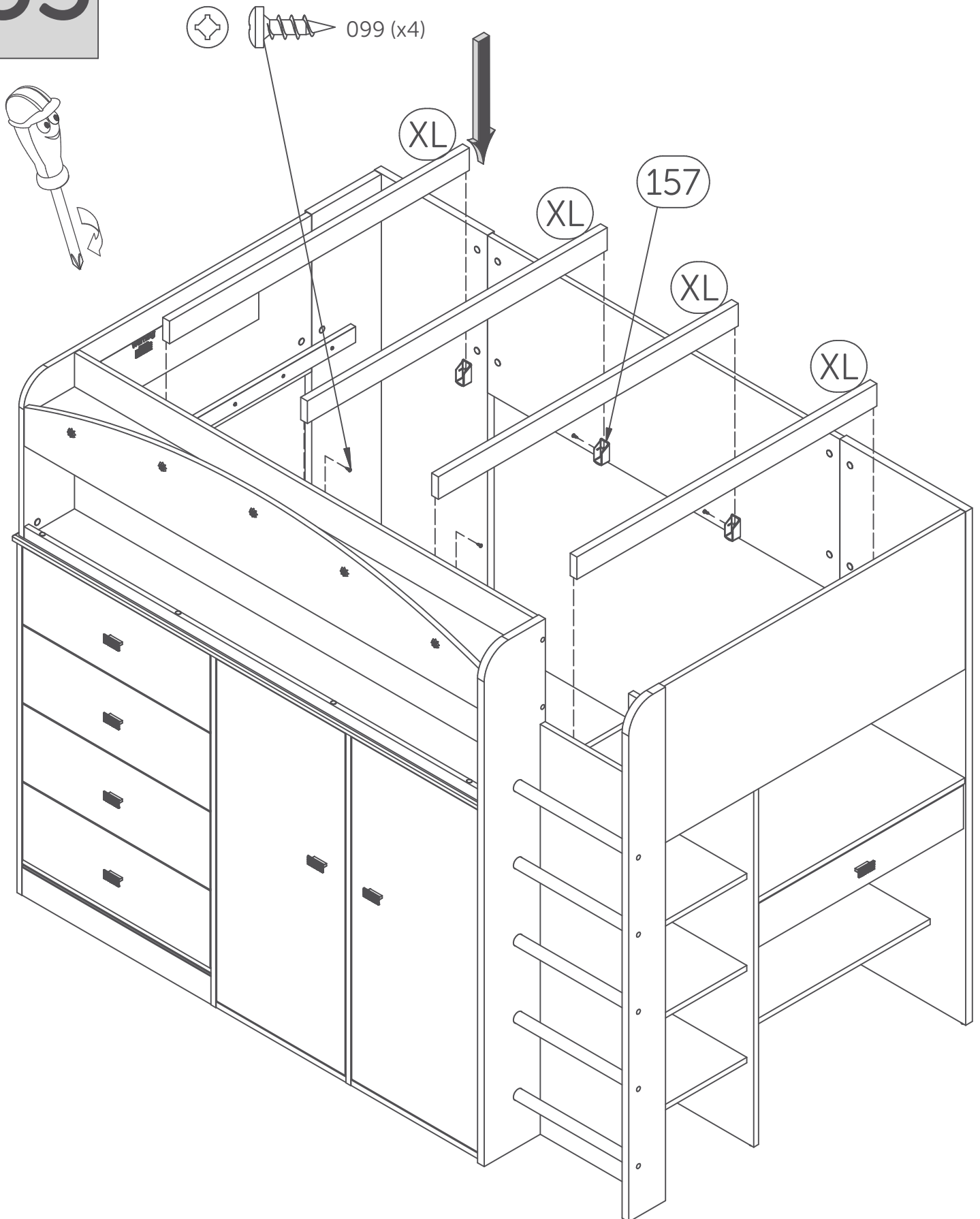


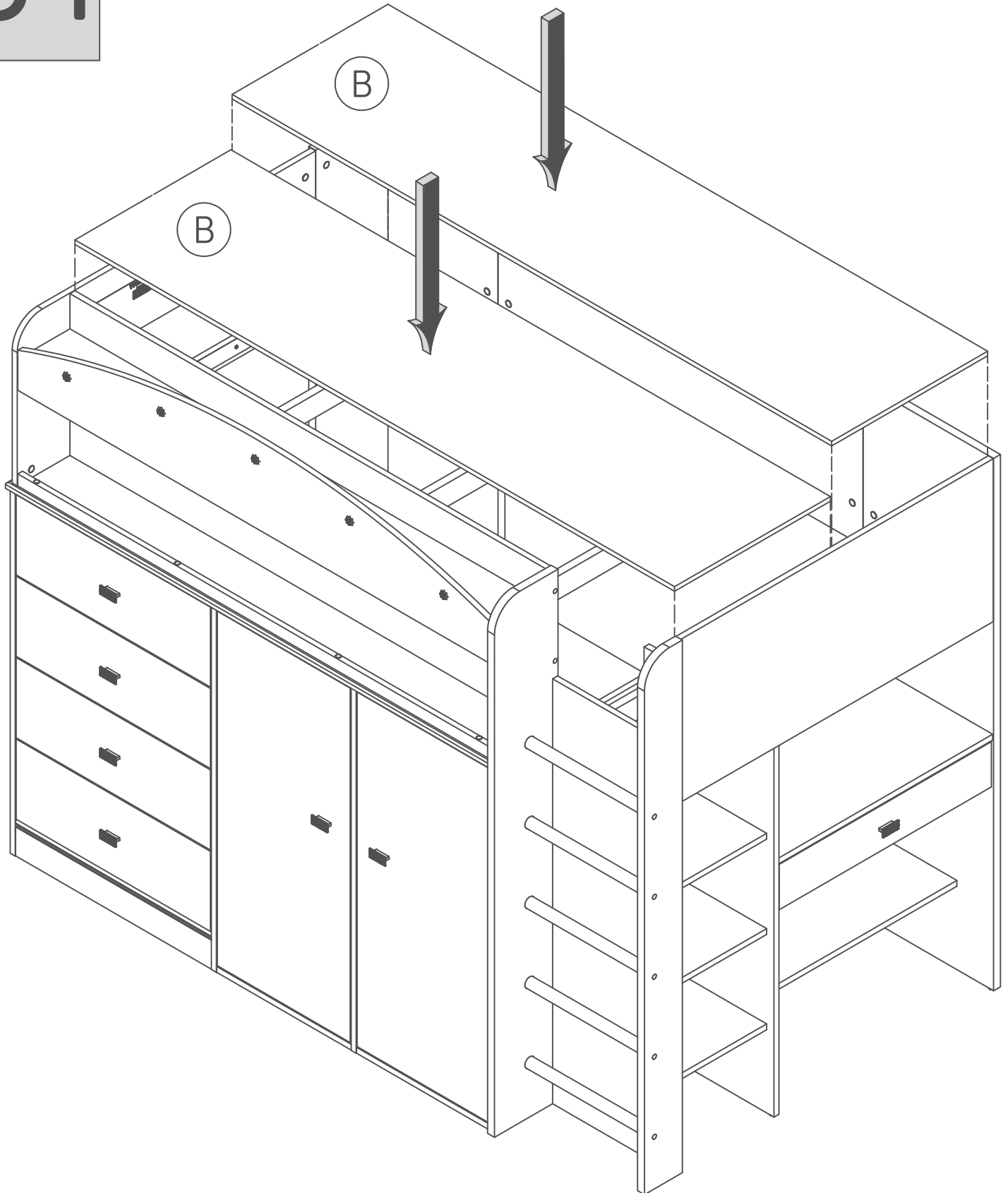
52.1

52.2



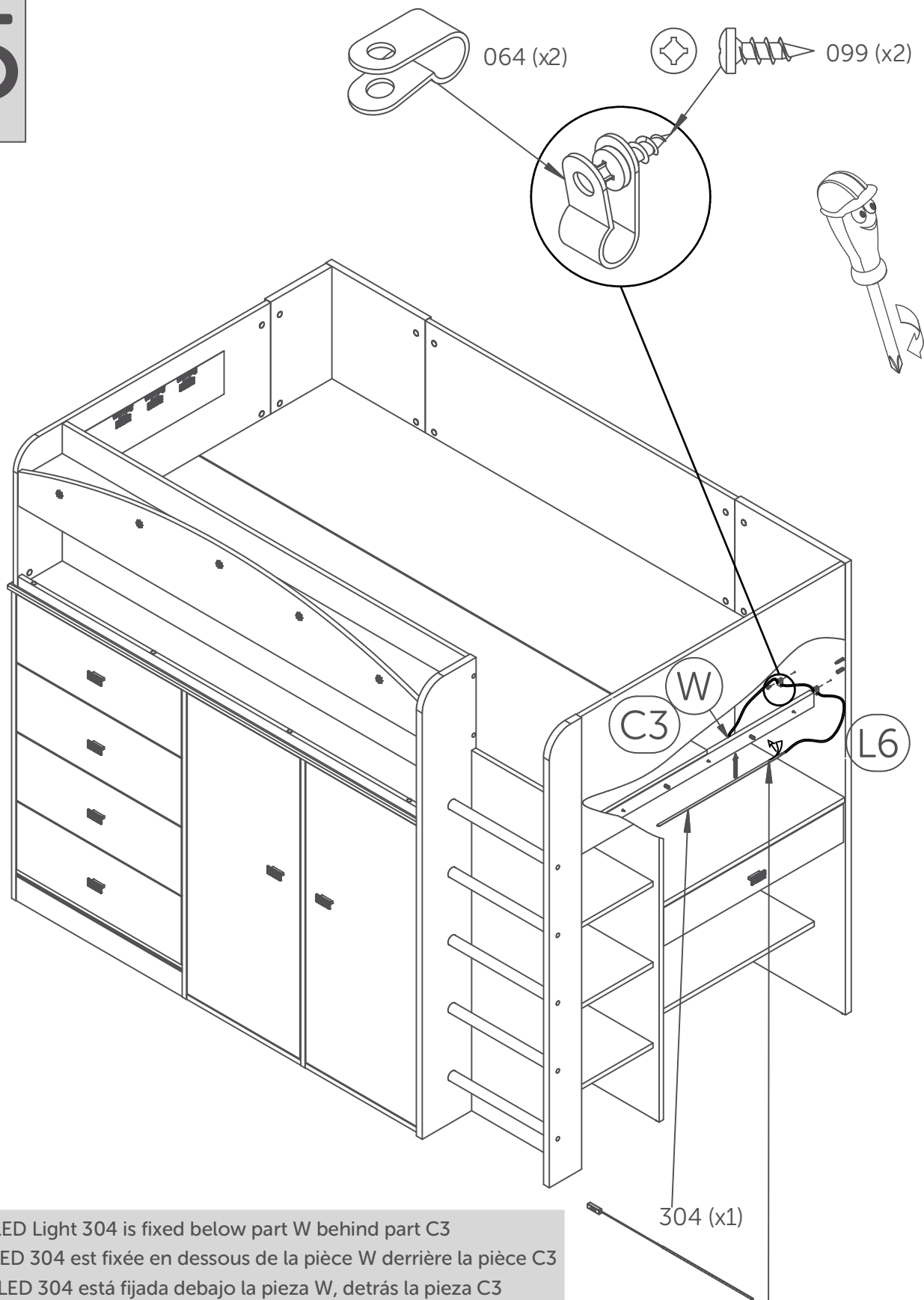
# 53







# 55



LED Light 304 is fixed below part W behind part C3

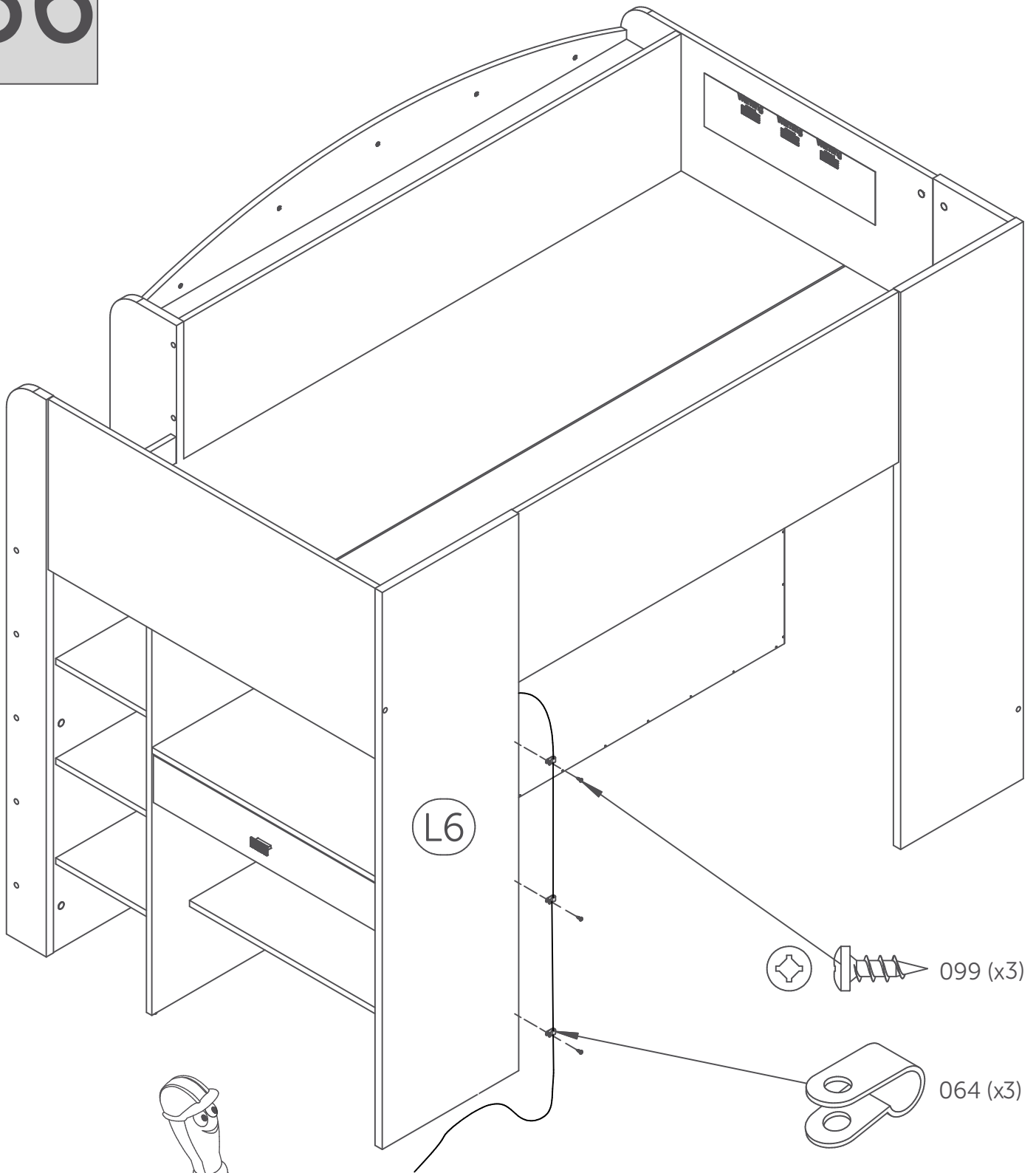
La Lumière LED 304 est fixée en dessous de la pièce W derrière la pièce C3

La luz LED 304 está fijada debajo la pieza W, detrás la pieza C3

Remove the adhesive before sticking it on part W

Retirer l'adhésif avant de le coller sur la pièce W

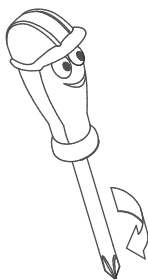
Retirar el adhesivo antes de pegarlo en la parte W



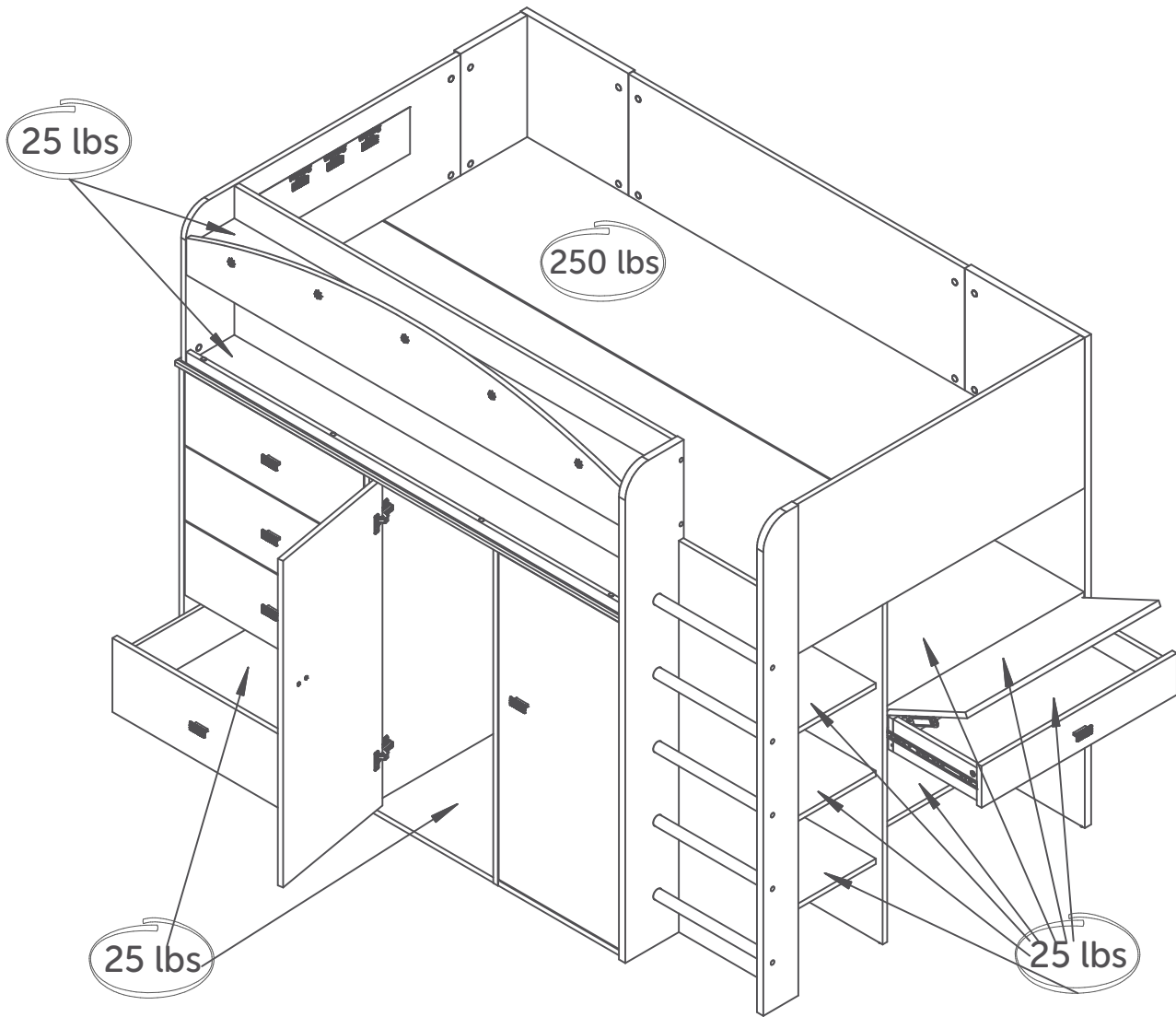
L6

099 (x3)

064 (x3)



Attach the wire to the part L6 using the supports 064  
 Attacher le fil à la pièce L6 en utilisant les supports 064  
 Fijar el cable a la pieza L6 utilizando los soportes 064

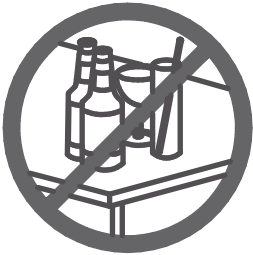


This South Shore Industries product is designed to withstand the weight indicated on the plan. We are not responsible for the breakage of parts or any injury caused by the failure to comply with this recommendation.

Ce produit de Meubles South Shore a été conçu pour résister aux poids mentionnés ci-contre. Nous ne sommes pas responsable du bris des pièces ou de toute blessure occasionnée par le non-respect de cette recommandation.

Este producto las Industrias South Shore ha sido concebido para resistir el peso que se menciona aqui. No somos responsables del daño de piezas o cualquier otra lesión ocasionada por el no respeto de esta recomendación.

## MAINTENANCE TIPS CONSEILS D'ENTRETIEN / CONSEJOS DE MANTENIMIENTO



Never let liquids or damp cloths sit on this furniture.

Ne jamais laisser de liquide ou linge humide sur le meuble.

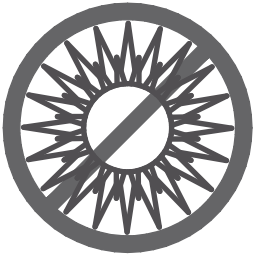
Nunca deje un líquido o un trapo húmedo sobre el mueble.



Never use chemical cleaning products. They can damage the finish.  
For cleaning, use only a slightly damp cloth and wipe dry.

Ne jamais utiliser de produits nettoyants à base de produits chimiques, cela va endommager le fini. Utiliser seulement un linge légèrement humide.

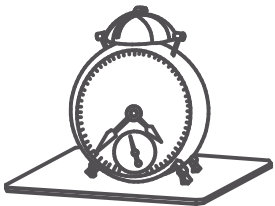
Nunca utilice limpiadores a base de químicos, estos dañaran le acabado. Use sólo un paño húmedo.



To avoid dulling of the finish, do not place furniture in direct sunlight.

Ne pas placer le meuble directement au soleil pour prévenir le ternissement.

No exponga el mueble directamente al sol para prevenir empañamiento.



Do not put plastic or rubber rings under appliances. Use cloth or felt protectors.

Évitez de déposer des appareils avec des rondelles de plastique ou de caoutchouc.  
Utilisez un protecteur en tissu ou en feutre.

Evite apoyar aparatos con redondeles de plástico o de goma. Utilizar un protector de tela o de fieltro.



To clean, use a soft or slightly damp cloth, then wipe with a clean, dry cloth.

Pour nettoyer, utilisez un linge doux ou légèrement humecté.  
Essuyez par la suite avec un linge propre et sec.

Para limpiar, utilice un trapo suave o ligeramente humedecido.  
Seque luego con un trapo limpio y seco.

---

## You're our inspiration and we ♥ hearing from you!

Give us a call if you want to discuss a project. Or hop over to our social media platforms and share your design stories.

The door is always open.

**#southshorehome**



Take a look at our website: we have tons of ideas to go with your new piece of furniture!

**[www.southshorefurniture.com](http://www.southshorefurniture.com)**

Want to take sneak peek at new arrivals and get some useful tips? Subscribe to our newsletter!

---

## Vous êtes notre inspiration et nous ♥ recevoir de vos nouvelles!

Appelez-nous si vous voulez discuter d'un projet ou rejoignez nos médias sociaux pour partager vos histoires de design.

Notre porte est toujours ouverte.

**#southshorehome**



Jetez un coup d'oeil à notre site internet. Nous avons des tonnes d'idées pour votre nouveau meuble !

**[www.southshorefurniture.com](http://www.southshorefurniture.com)**

Vous voulez avoir un aperçu de nos nouveaux arrivages et obtenir des conseils pratiques? Inscrivez-vous à notre infolettre !

---

## Usted es nuestra inspiración y nos ♥ tener noticias de usted.

Llámenos si desea discutir de su proyecto o síganos en nuestras redes sociales y comparta sus historias de diseño.

La puerta siempre está abierta para usted.

**#southshorehome**



¡ Lo invitamos a echar un vistazo en nuestro sitio web, tenemos toneladas de ideas para su nuevo mueble !

**[www.southshorefurniture.com](http://www.southshorefurniture.com)**

¿Quiere echar un vistazo a nuestras novedades y consejos prácticos? Suscribase a nuestro boletín.





Make room for what matters.

*South*  *Shore*

Place à la vraie vie.

[southshorefurniture.com](http://southshorefurniture.com)