



# ASSEMBLY INSTRUCTION/ INSTRUCTION D'ASSEMBLAGE

3666 -30 COFFEE TABLE / TABLE À CAFÉ

REV. : A DATE : 14-03-2019

Thank you for purchasing this product. Please take time to read and follow the instructions below. Check that you have all parts and hardware before assembly.


Merci d'avoir acheté ce produit. Veuillez lire et suivre les instructions ci-dessous. Vérifiez avant le montage que vous avez toutes les pièces et fixations. Les pièces qui semblent manquer se trouvent souvent dans les matériaux d'emballage. Si vous n'avez pas toutes les pièces de la liste, demandez à votre détaillant et nous vous les enverrons immédiatement.

**CAUTION : (1) DO NOT FULLY-TIGHTEN THE NUTS OR BOLTS INITIALLY UNTIL ALL THE NUTS AND BOLTS ARE IN PLACE. (TO AVOID CAUSING DAMAGES TO THE THREAD, DO NOT OVER-TIGHTEN THE NUTS OR BOLTS.)**





**NE PAS SERRER LES BOULONS JUSQU'À CE QUE LE MONTAGE SOIT COMPLETMENT TERMINE.**

**(2) KEEP ALL HARDWARE PARTS OUT OF REACH OF CHILDREN.**

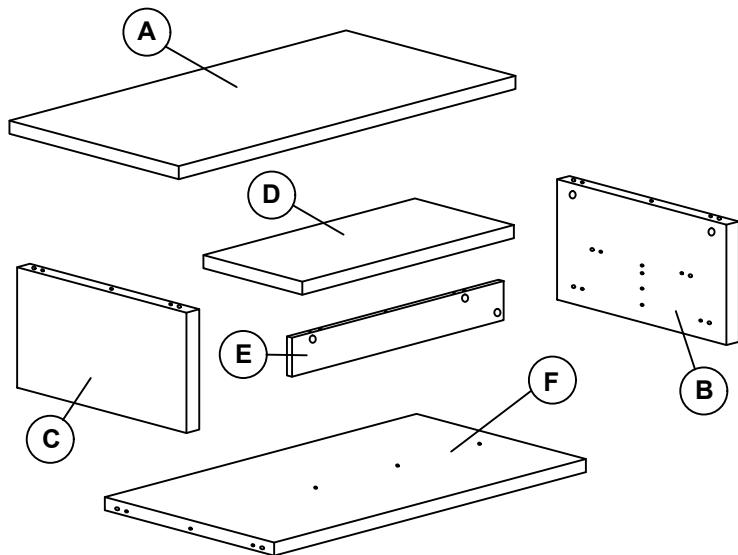
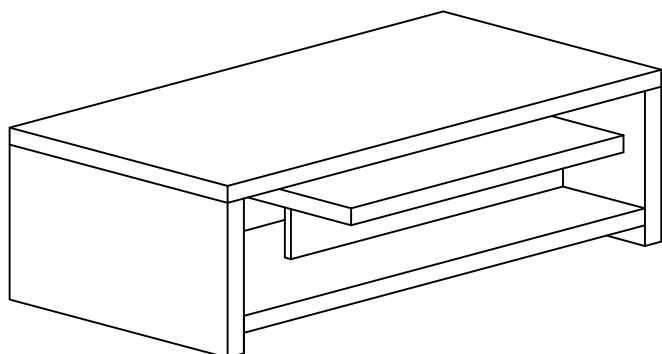
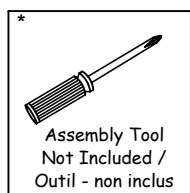
**GARDER TOUTES LES PIÈCES HORS DE LA PORTÉE D'ENFANTS.**

 It is recommended to install protective pads under all legs and supports to avoid damage or scratches when placing furniture on a wood floor or other hard surface, and to limit indentation and prevent discoloration if placing on carpet.

 Il est recommandé de placer des coussins protecteurs sous tous les pieds et toutes les bases des meubles pour éviter d'endommager ou d'égratigner les planchers en bois ou autres surfaces dures, et pour limiter l'empreinte et empêcher la décoloration quand les meubles reposent sur la moquette.

Hardware List / Liste De Quincaillerie			
NO.	Descriptions		Qty.
1	Leveler / Niveleur		4
2	Lock Pin Set / Jeu De Goupilles De Verrouillage		13
3	Minifix Cap / Petit Couvreclé		13
4	Wood Dowel M8 x 30mm / Goujon En Bois		19
5	JCBC Bolt M6 x 50mm / Boulon		3
6	M4 Allen Key / Clé Allen		1

Component List / Liste De Pieces		
NO.	Descriptions	Qty.
A	Top Panel / Panneau Du Haut	1
B	RSF Side Panel / RSF Panneau Latéral	1
C	LSF Side Panel / LSF Panneau Latéral	1
D	Shelf Panel / Panneau Tablette	1
E	Support Panel / Panneau de support	1
F	Bottom Panel / Panneau Inférieur	1





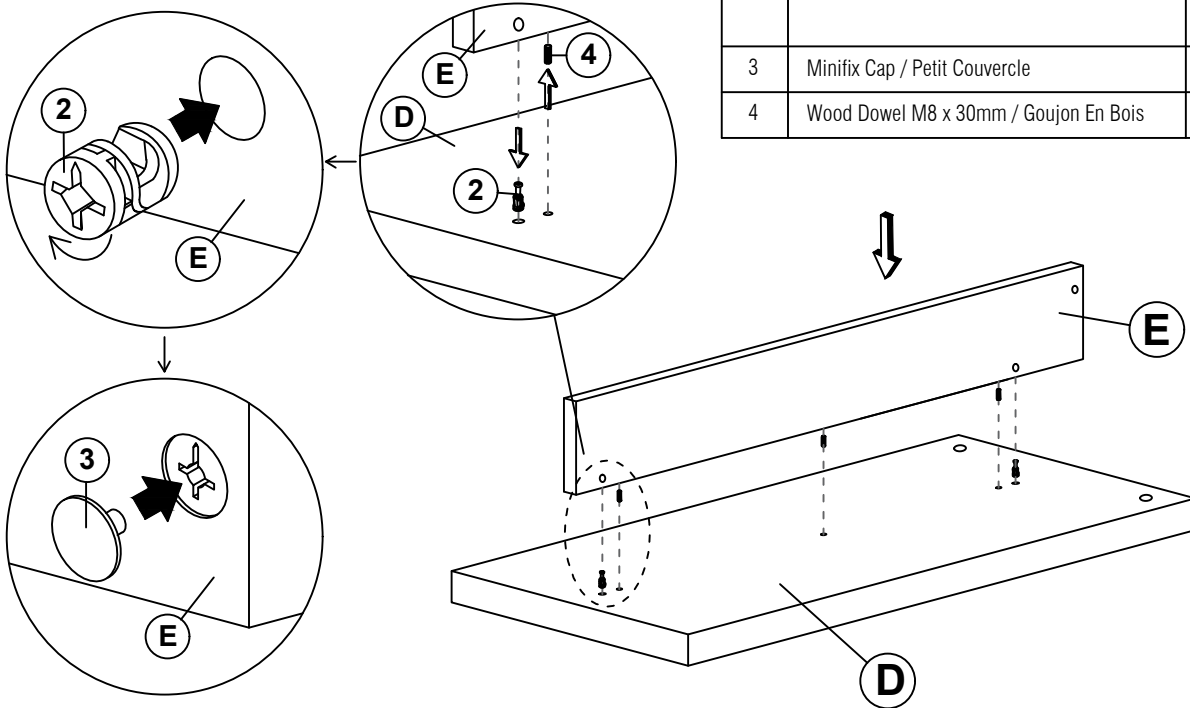
# ASSEMBLY INSTRUCTION/ INSTRUCTION D'ASSEMBLAGE

3666 -30 COFFEE TABLE / TABLE À CAFÉ

REV. : A DATE : 14-03-2019

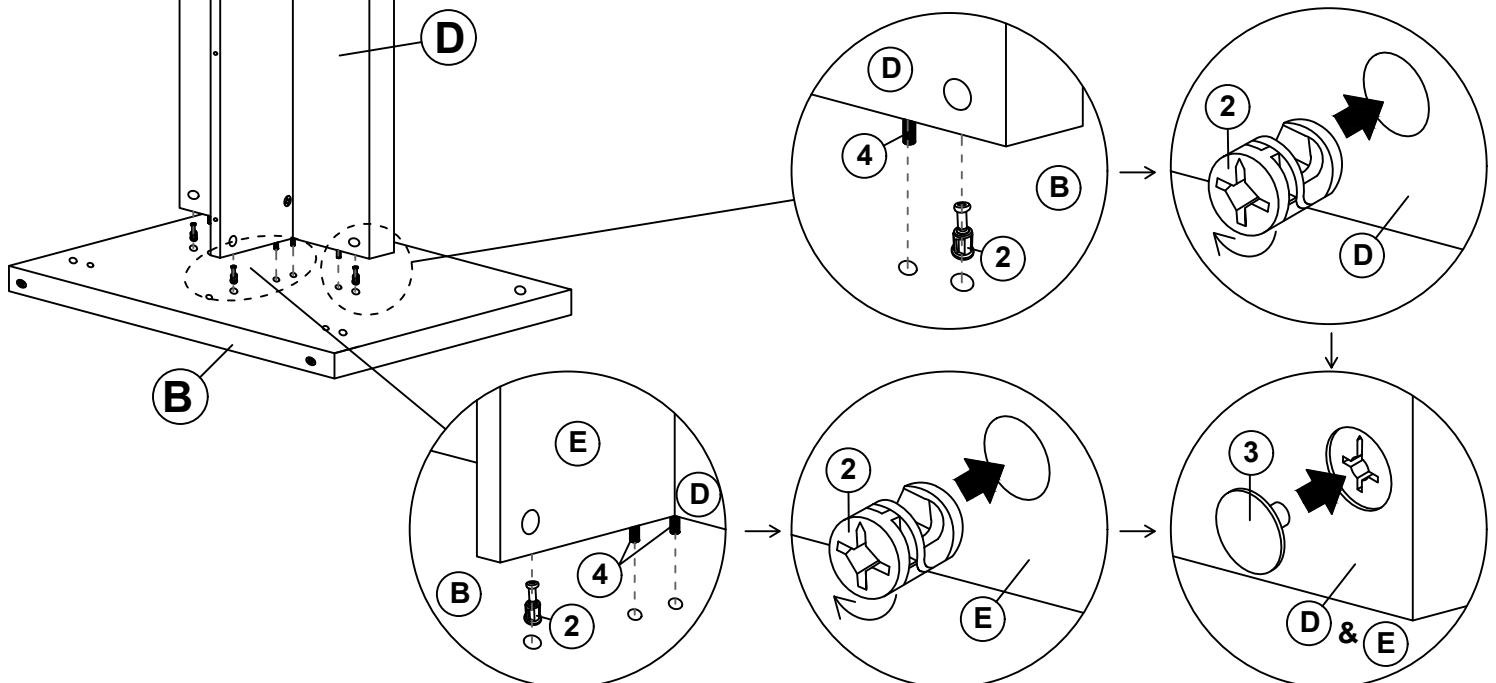
## STEP 1 / ÉTAPE 1 :

Hardware List For Step 1 / Liste du matériel pour l'étape 1		
NO.	Descriptions	Qty.
2	Lock Pin Set / Jeu De Goupilles De Verrouillage	2
3	Minifix Cap / Petit Couvercle	2
4	Wood Dowel M8 x 30mm / Goujon En Bois	3



## STEP 2 / ÉTAPE 2 :

Hardware List For Step 2 / Liste du matériel pour l'étape 2		
NO.	Descriptions	Qty.
2	Lock Pin Set / Jeu De Goupilles De Verrouillage	3
3	Minifix Cap / Petit Couvercle	3
4	Wood Dowel M8 x 30mm / Goujon En Bois	4





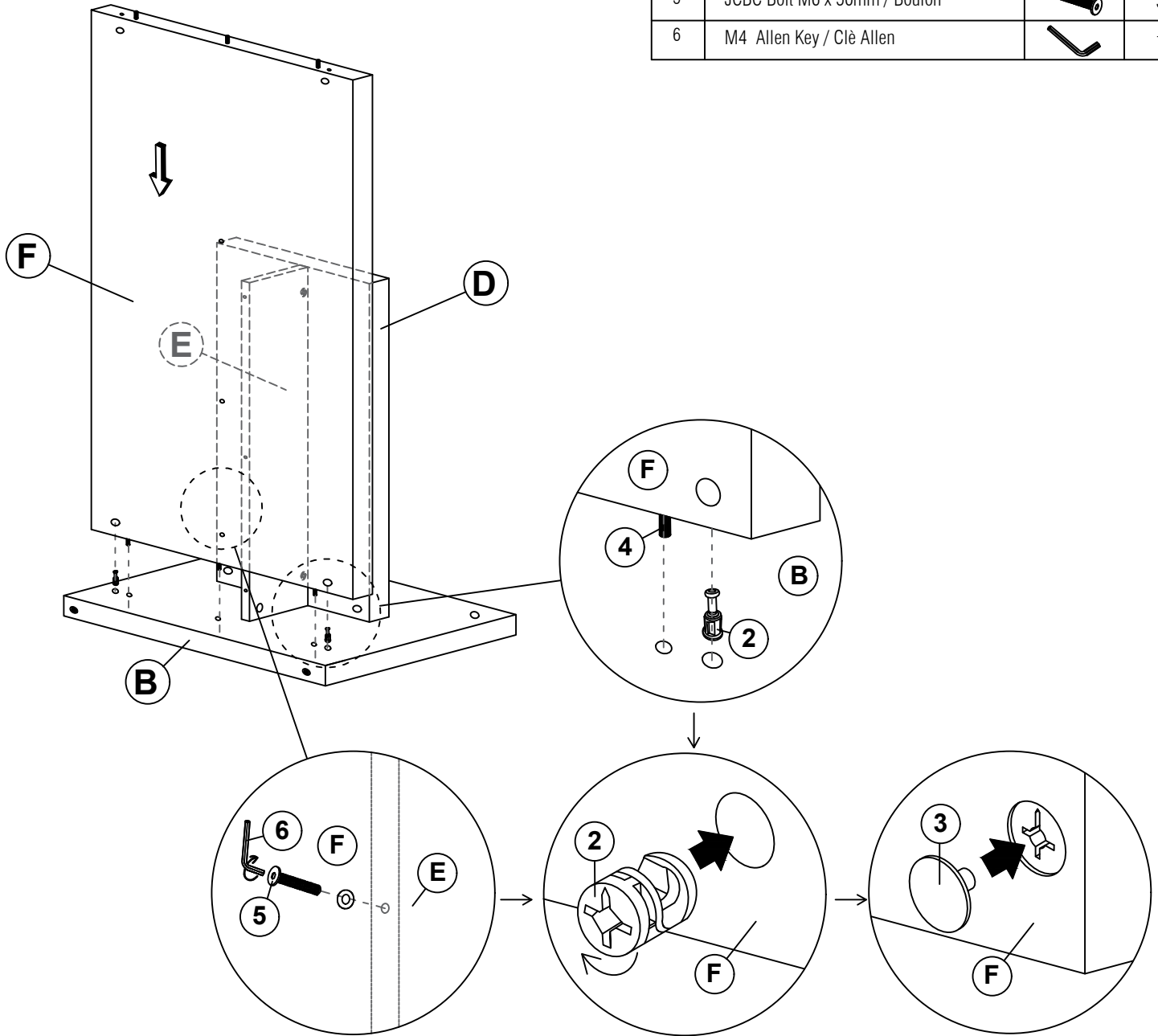
# ASSEMBLY INSTRUCTION/ INSTRUCTION D'ASSEMBLAGE

3666 -30 COFFEE TABLE / TABLE À CAFÉ

REV. : A DATE : 14-03-2019

**STEP 3 / ÉTAPE 3 :**

Hardware List For Step 3 / Liste du matériel pour l'étape 3			
NO.	Descriptions		Qty.
2	Lock Pin Set / Jeu De Goupilles De Verrouillage		2
3	Minifix Cap / Petit Couvercle		2
4	Wood Dowel M8 x 30mm / Goujon En Bois		3
5	JCBC Bolt M6 x 50mm / Boulon		3
6	M4 Allen Key / Clé Allen		1





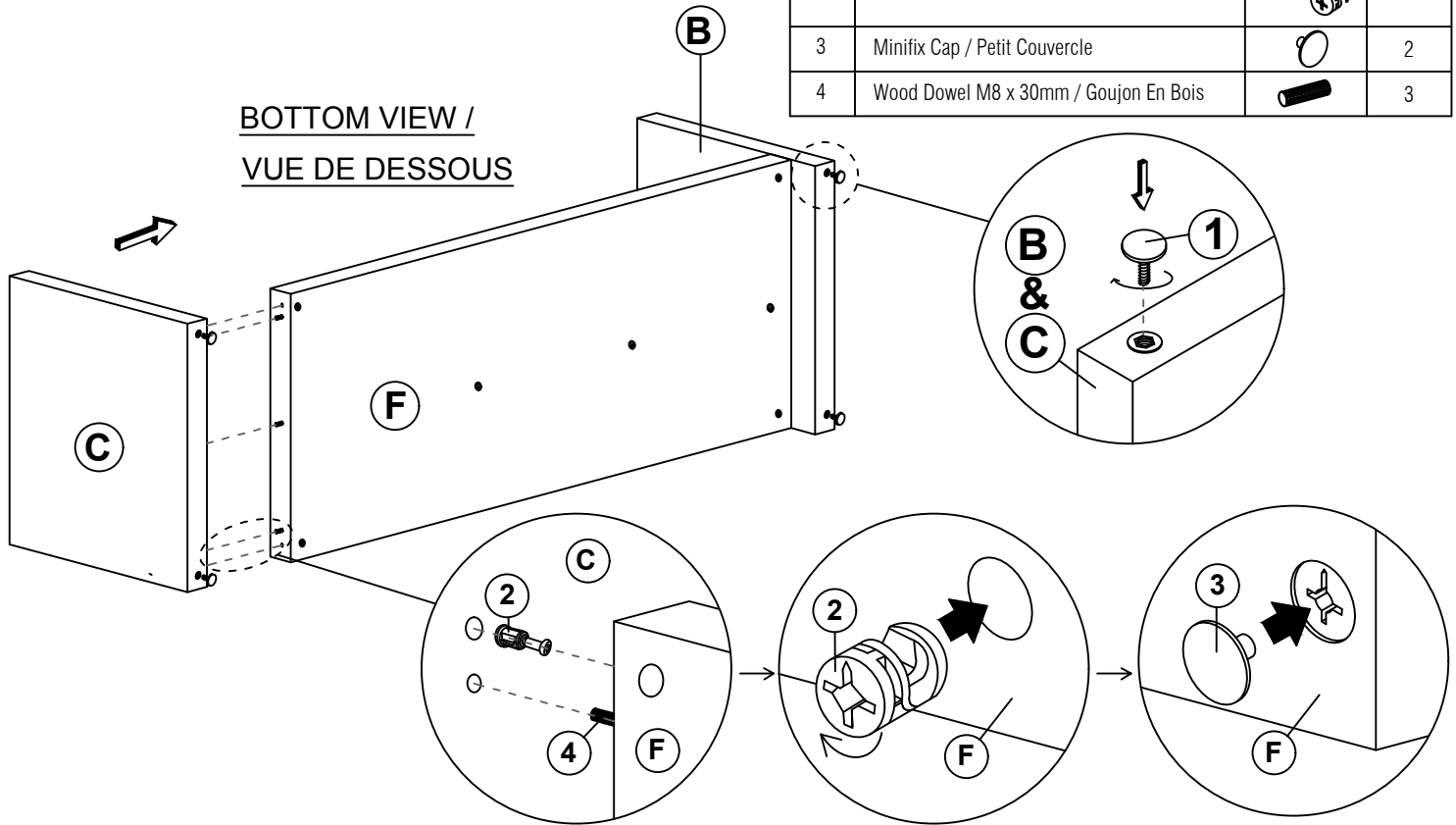
# ASSEMBLY INSTRUCTION/ INSTRUCTION D'ASSEMBLAGE

3666 -30 COFFEE TABLE / TABLE À CAFÉ

REV. :A DATE : 14-03-2019

## STEP 4 / ÉTAPE 4 :

Hardware List For Step 4 / Liste du matériel pour l'étape 4			
NO.	Descriptions		Qty.
1	Leveler / Niveleur		4
2	Lock Pin Set / Jeu De Goupilles De Verrouillage		2
3	Minifix Cap / Petit Couvercle		2
4	Wood Dowel M8 x 30mm / Goujon En Bois		3



## STEP 5 / ÉTAPE 5 :

Hardware List For Step 5 / Liste du matériel pour l'étape 5			
NO.	Descriptions		Qty.
2	Lock Pin Set / Jeu De Goupilles De Verrouillage		4
3	Minifix Cap / Petit Couvercle		4
4	Wood Dowel M8 x 30mm / Goujon En Bois		6

