

DESCRIPTION

- Single-function anti-calcium handshower at 1.8 GPM/6.8 LPM at 60 PSI
- Rough-in valve sold separately:
 - Order RH0506F1 rough-in valve
 - Remote thermostatic valve may be needed; verify local code requirements

FLOW

- 12 GPM/45.4 LPM at 60 PSI

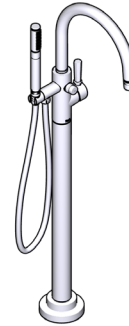
STANDARDS

- ASME A112.18.1 / CSA B125.1
- ADA
- CEC

WARRANTY

- Most products or parts carry "Limited Warranties" against manufacturing defects. For US customers please visit houseofrohl.com/support and for Canadian customers please visit houseofrohl.ca/support for complete product and finish warranty.

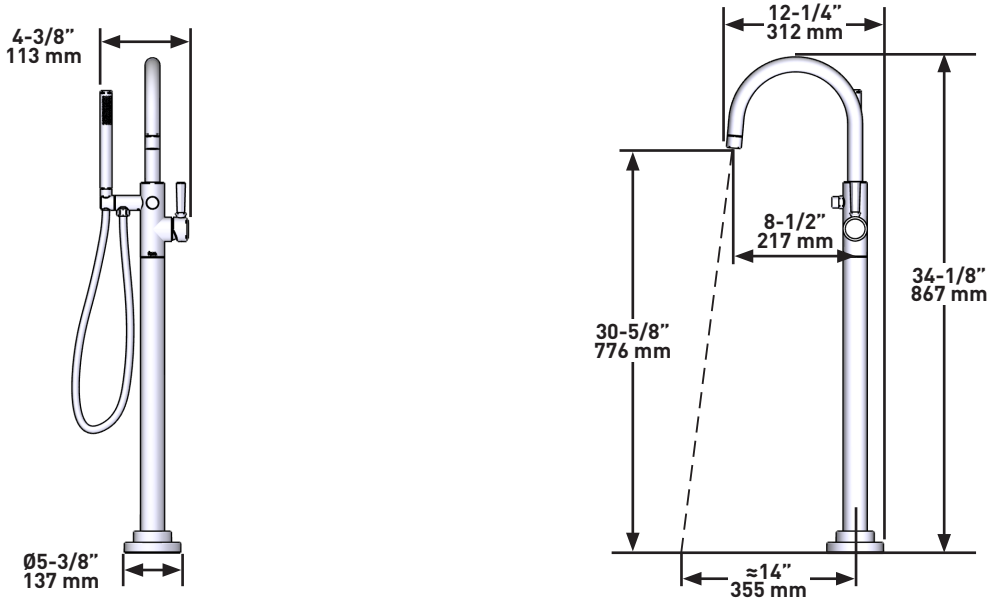
SPECIFICATIONS



SAN GIOVANNI™

Floor Mount Tub Filler

MODELS: TSG06HF1LM



For warranty or additional information, contact:

U.S.A.
houseofrohl.com/support
 1-800-777-9762

QUEBEC / MARITIMES / WESTERN CANADA
 QUÉBEC / MARITIMES / OUEST CANADIEN
 QUEBEC / MARITIMOS / CANADA OCCIDENTAL
houseofrohl.ca/support
 1-866-473-8442

ONTARIO
houseofrohl.ca/support
 1-800-287-5354



DESCRIPCIÓN

- Regadera de mano anticalcárea de una función de 1.8 GPM/6.8 LPM a 60 PSI
- La válvula de entrada se vende por separado:
 - Ordene la válvula de entrada RH0506F1
 - Podría requerirse una válvula termostática remota; verifique los requisitos de los códigos locales

FLUJO

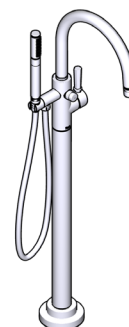
- 12 GPM/45.4 LPM at 60 PSI

ESTÁNDARES

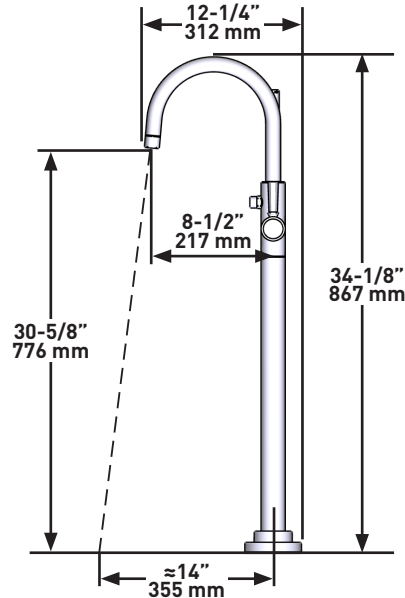
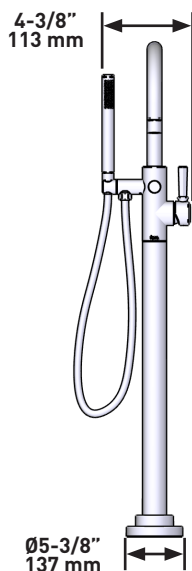
- ASME A112.18.1 / CSA B125.1
- ADA
- CEC

GARANTÍA

- La mayoría de los productos o piezas cuentan con "Garantías Limitadas" por defectos de fabricación. A los clientes en EE. UU. se les recomienda visitar houseofrohl.com/support y a los clientes en Canadá, houseofrohl.ca/support, para consultar las condiciones completas de la garantía de los productos y acabados.

ESPECIFICACIONES**SAN GIOVANNI™**

Llenadora de tina de montaje en piso

MODELOS: TSG06HF1LM

Para preguntas sobre la garantía o para obtener más información, favor de comunicarse con:

U.S.A.
houseofrohl.com/support
 1-800-777-9762

QUEBEC / MARITIMES / WESTERN CANADA
 QUÉBEC / MARITIMES / OUEST CANADIEN
 QUEBEC / MARITIMOS / CANADA OCCIDENTAL
houseofrohl.ca/support
 1-866-473-8442

ONTARIO
houseofrohl.ca/support
 1-800-287-5354

Riobel

PERRIN & ROWE
LONDON

victoria ⊕ albert®

ROHL

Schaub

EMTEK.