

# Ventilador de combustión

## INSTRUCCIONES DE REEMPLAZO

Nombre del juego	Juego de reemplazo del ventilador de combustión
Número de pieza del kit	108000130
Productos Rinnai compatibles	Para utilizar con los calentadores de agua sin tanque con condensación SENSEI RX/CX



### ADVERTENCIA

Si no se montan los componentes correctamente de acuerdo con estas instrucciones, puede producirse un choque eléctrico, lesiones o la muerte.



### PRECAUCIÓN

Para protegerse de posibles daños, siga los pasos que se indican a continuación antes de continuar:

- Desconecte la fuente de alimentación eléctrica desenchufando el cable de alimentación eléctrica o desconectando la electricidad en el interruptor automático (el controlador de temperatura no controla la alimentación eléctrica).
- Cierre el paso de gas con la válvula manual de gas, que por lo general está ubicada inmediatamente debajo del calentador de agua.
- Cierre el suministro de agua de entrada. Esto puede hacerse en la válvula de aislamiento que está inmediatamente debajo del calentador de agua o cerrando el suministro de agua del edificio.

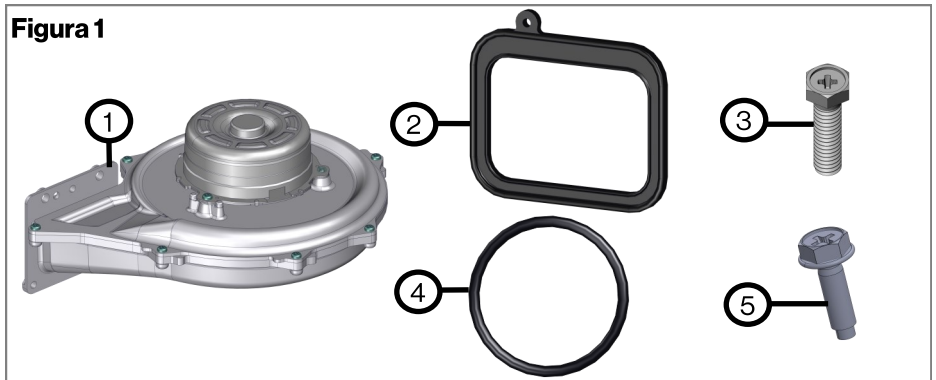
## Elementos contenidos en la caja del producto

Antes de comenzar, asegúrese de que estén presentes todas las piezas dentro de la caja del producto.

Tabla 1

N.º de ítem	Ítem	Cant.
1	Ventilador de combustión	1
2	Empaque del motor del ventilador	1
3	Tornillo de cabeza hexagonal	3
4	Junta tórica (O-Ring) grande	1
5	Tornillo	4

Figura 1



### HERRAMIENTAS Y MATERIALES REQUERIDOS

- Destornillador Phillips

## Instrucciones



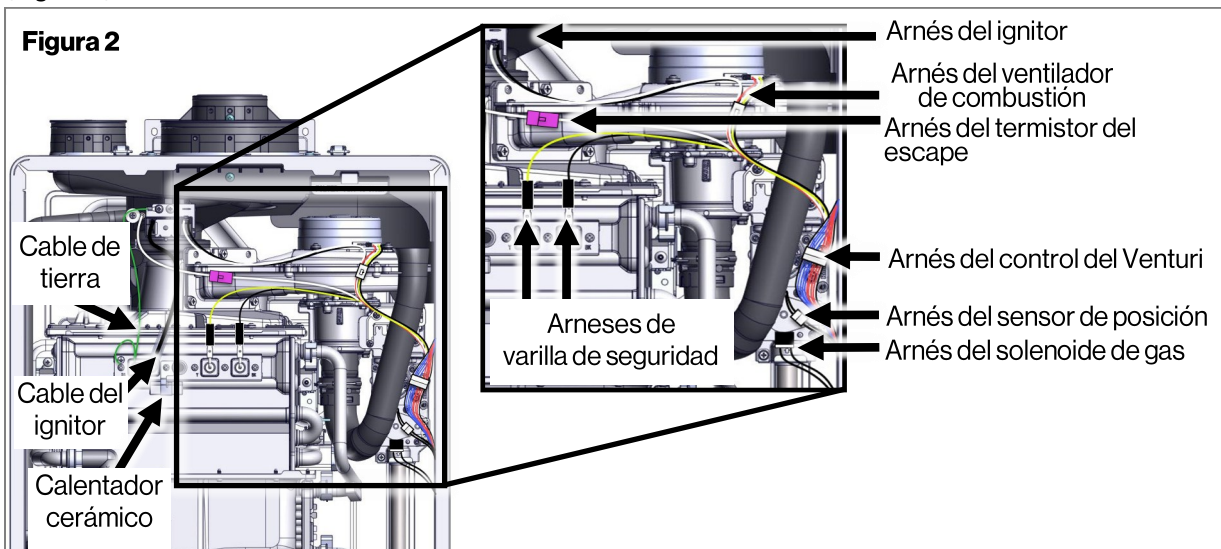
### IMPORTANTE

Al seguir las instrucciones de este documento, inspeccione con cuidado todas las juntas tóricas (O-rings) existentes. Procure no rayarlas, dañarlas ni colocarlas erróneamente.

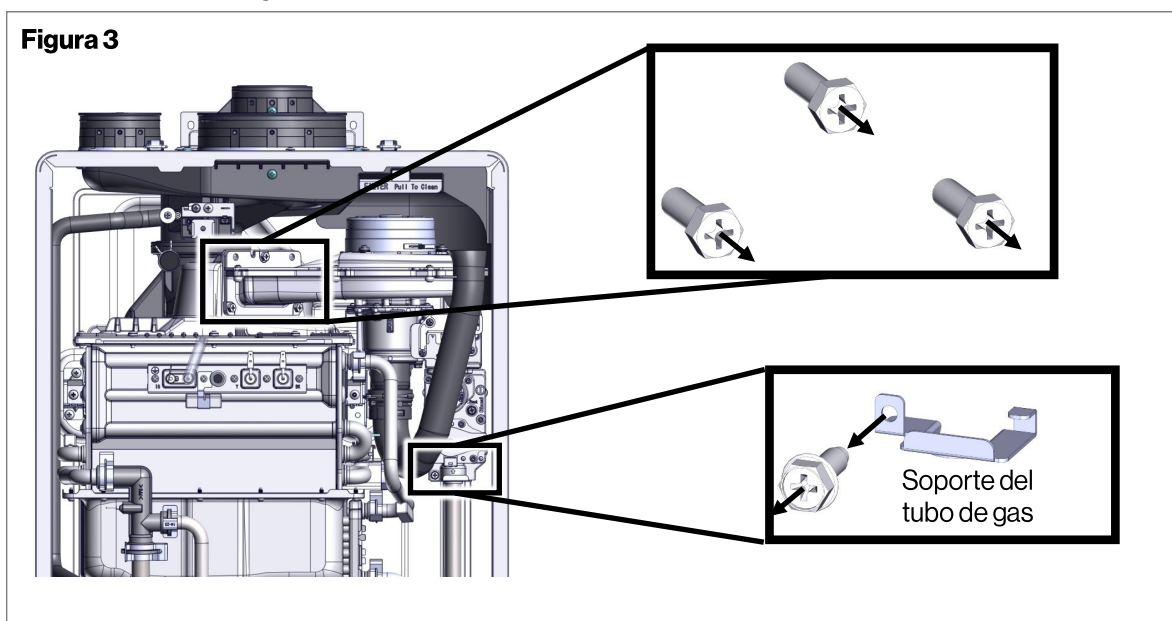
### Paso 1: Desmontaje de la unidad y reemplazo de la válvula de gas

1. Apague y desconecte la fuente de alimentación de 120 V y cierre el suministro de agua y el suministro de gas.

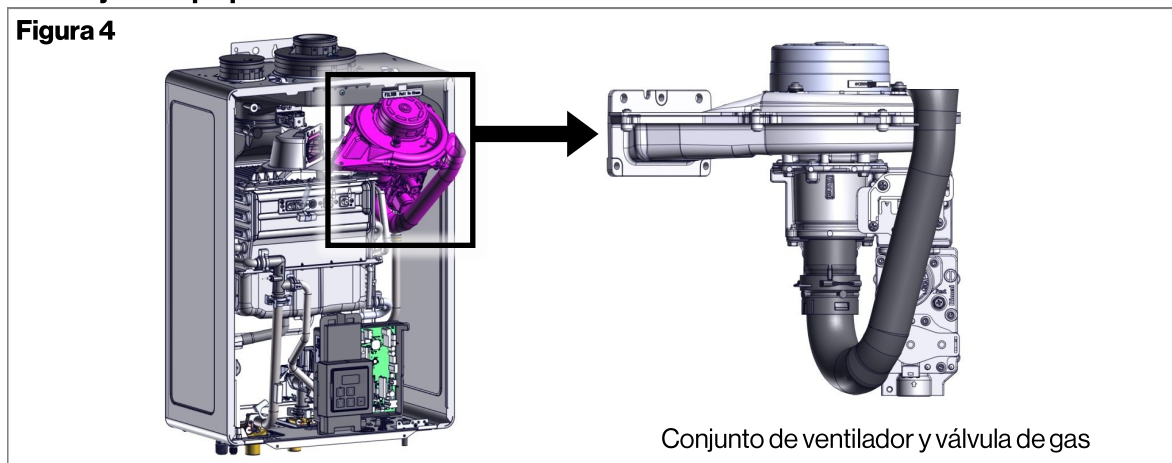
2. Retire el panel frontal quitando los dos tornillos y liberando los dos cierres (para ver las instrucciones detalladas, consulte el Manual de instalación y operación del calentador de agua).
3. Desconecte el arnés del ventilador de combustión, el arnés del control del Venturi, el arnés del sensor de posición, el arnés del solenoide de gas, el arnés del termistor del escape, el arnés del ignitor y los arneses de varilla de seguridad (Figura 2).



4. Quite el tornillo del soporte del tubo de gas. Gire y extraiga de la válvula de gas el soporte del tubo de gas. Quite los tornillos del perímetro de la brida de montaje del ventilador. Quite primero los dos tornillos inferiores y después el tornillo superior (Figura 3). Sostenga la tubería de gas y el conjunto de válvula de gas, y arrastre hacia abajo la tubería para que el conjunto de válvula de gas se desconecte de ella.

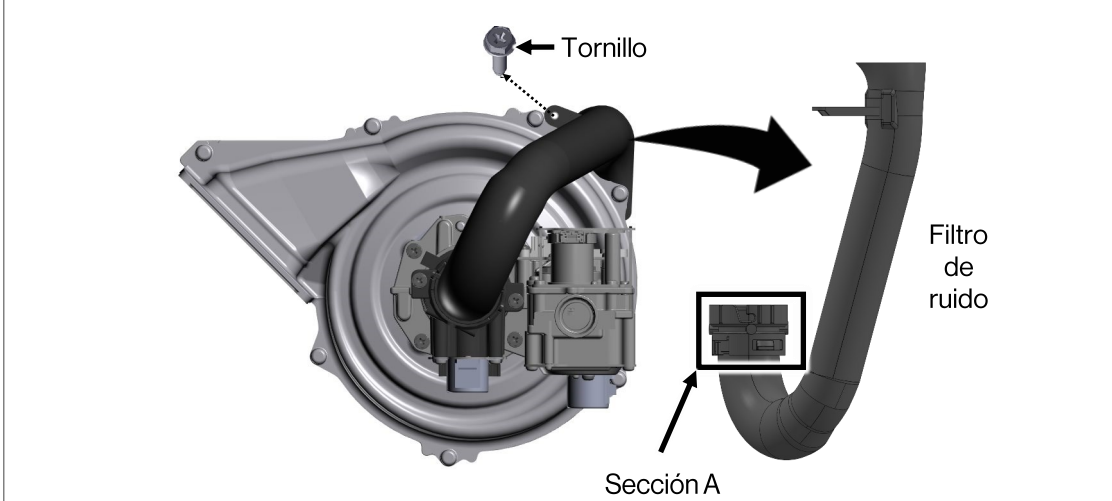


5. Levante el conjunto de ventilador y válvula de gas y luego gire hacia adelante para retirarlos. Extraiga el empaque del motor del ventilador y reemplácelo por el empaque suministrado en el juego (Figura 4). **Nota: El filtro de ruido es frágil. No lo sujete ni aplique fuerza sobre él.**



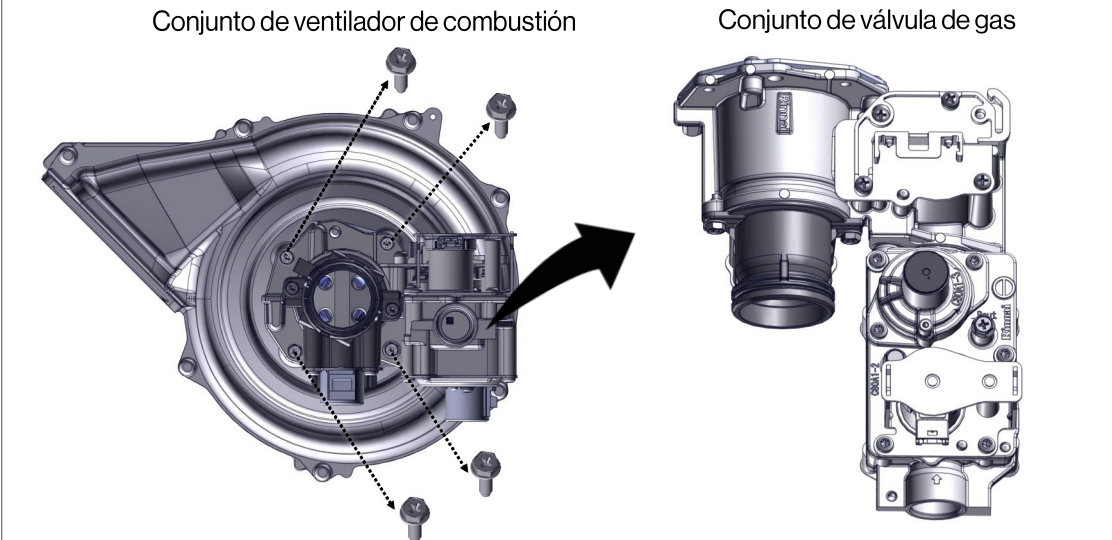
6. Quite el tornillo del filtro de ruido, gire la sección A del filtro de ruido en sentido horario y extráigalo del conjunto de válvula de gas (Figura 5). **Nota: El filtro de ruido es frágil. No lo sujete ni aplique fuerza sobre él.**

**Figura 5**



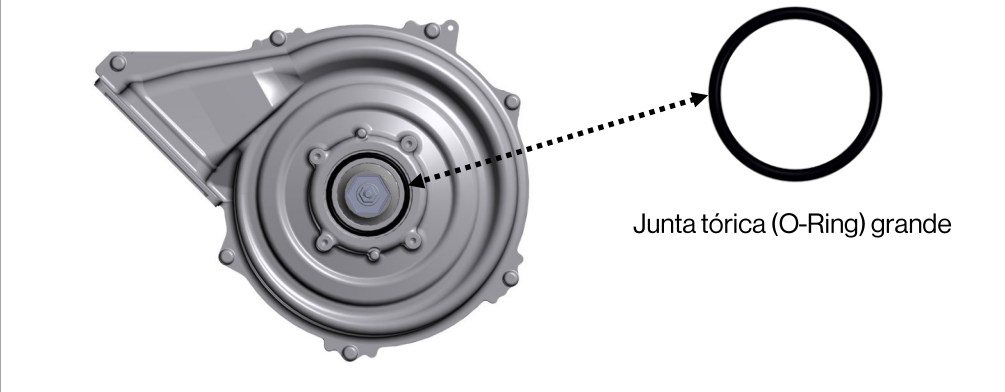
7. Quite del conjunto de ventilador de combustión los cuatro tornillos del perímetro del conjunto de válvula de gas (Figura 6).

**Figura 6**



8. Reemplace la junta tórica (O-Ring) grande de la parte inferior del ventilador (ubicación de la conexión de la válvula de gas) por una nueva, suministrada en este juego (Figura 7).

**Figura 7**



9. Continúe con la sección siguiente, 'Paso 2: Rearmado de la unidad'.

## Paso 2: Rearmado de la unidad

1. Confirme que la junta tórica (O-Ring) esté instalada correctamente e instale el nuevo conjunto de ventilador de combustión en el conjunto de válvula de gas mediante los cuatro tornillos nuevos que se suministran en este juego (Figura 6).
2. Instale el filtro de ruido en el conjunto de válvula de gas, gire la sección A del filtro de ruido en sentido antihorario y asegúrela con el tornillo que se quitó en el paso 6 (Figura 5).
3. Extraiga el empaque existente del motor del ventilador e instale el empaque nuevo suministrado en este juego. Instale nuevamente en la unidad el conjunto de ventilador y válvula de gas (Figura 4).
4. Sostenga la tubería de gas y el conjunto de válvula de gas, y empuje hacia arriba la tubería para que el conjunto de válvula de gas se conecte a ella. Inserte los tres tornillos nuevos del perímetro de la brida de montaje del ventilador. Asegure primero los dos tornillos inferiores y después el tornillo superior. Instale el soporte del tubo de gas en la válvula de gas. Asegure el tornillo al soporte del tubo de gas (Figura 3).
5. Vuelva a conectar el arnés del ventilador de combustión, el arnés del control del Venturi, el arnés del sensor de posición, el arnés del solenoide de gas, el arnés del termistor del escape, el arnés del ignitor y los arneses de varilla de seguridad (Figura 2).
6. Reconecte y encienda la fuente de alimentación de 120 V y abra el suministro de agua y el suministro de gas.
7. Efectúe la prueba de detección de fugas para el gas.
8. Después de haber cumplimentado todas las verificaciones satisfactoriamente, vuelva a instalar el panel frontal por medio de los dos tornillos y los dos cierres para fijarlo.