

P280147E

SPIELHAUS „GEMÜTLICHES VERSTECK“

BILT.®

Einfache, interaktive
Schritt-für-Schritt-Anweisungen in 3D
zu diesem Produkt finden Sie in BILT.®.
Jetzt herunterladen.

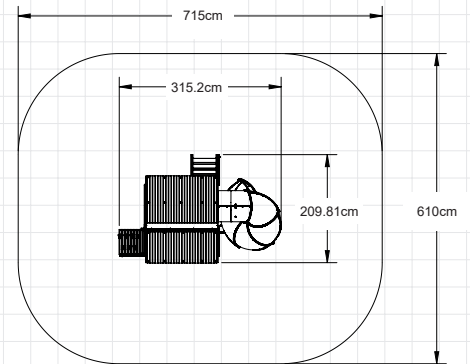


SICHERHEITZONE OHNE HINDERNISSE – Eine Fläche von 715 x 610 cm muss mit einem schützenden Bodenbelag ausgelegt werden. Siehe Seite 4.

MAXIMALE FALLHÖHE – 1,43 m.

KAPAZITÄT – Maximal 11 Kinder im Alter von 3 bis 10 Jahren; Höchstgewicht: 50 kg pro Kind.

NUR FÜR DIE PRIVATE NUTZUNG. Nicht für die Nutzung in öffentlichen Bereichen wie Mehrfamilienhäusern, Schulen, Kirchen, Kindergärten, Tagesstätten oder Parks bestimmt.



AUFBAU- UND BEDIENUNGSANLEITUNG

ONLINE-ERSATZTEILE RUND UM DIE UHR

parts.kidkraft.com

KidKraft, Inc.
4630 Olin Road
Dallas, Texas 75244
USA
customerservice@kidkraft.com
+1 (800) 933 0771
972 385 0100

parts.kidkraft.eu

KidKraft Netherlands BV
Olympisch Stadion 8
1076 DE Amsterdam
Niederlande
europecustomerservice@kidkraft.com
+31 (0) 20 305 8620
Mo-Fr von 9:00 bis 17:30 Uhr (GMT+1)

9400147G Rev. 12/15/2022



⚠️ WARNUNG

Bitte lesen und befolgen Sie diese Anleitung, um das Risiko von schweren Verletzungen oder tödlichen Unfällen zu reduzieren. Bewahren Sie die Anleitung sicher auf und ziehen Sie sie bei Bedarf zurate. Geben Sie die Anleitung zusammen mit dem Artikel an künftige Besitzer weiter.

Herzlichen Glückwunsch zum Kauf eines KidKraft Produkts!

Unsere Artikel werden aus dem hochwertigen, beständigen Holz der Spießtanne (Cunninghamia lanceolata) gefertigt, die zur Familie der Zypressengewächse zählt.

Das Holz dieser Bäume ist für seine Leichtigkeit und seine außerordentliche Festigkeit bekannt. Dank seiner Porosität kann es Feuchtigkeit absorbieren, die dann über die Fasern verdunstet. Dadurch ist das Holz resistent gegen Fäulnis und Schädlingsbefall.

Damit die Kinder ganz unbekümmert spielen können, werden unsere Produkte rigorosen Tests unterzogen.

Darüber hinaus hat unser Team innovative Methoden entwickelt, durch die sich unsere Produkte mühelos zusammenbauen lassen. So bleibt noch mehr Zeit zum Spielen.

Falls Sie trotzdem einmal beim Aufbau nicht mehr weiter wissen, wenden Sie sich einfach an uns. Unser Kundenserviceteam hilft Ihnen gern bei fehlenden Teilen sowie bei Fragen zur Anleitung oder Wartung.



Warnhinweise und Anweisungen für sicheres Spielen



NUR UNTER AUFSICHT VON ERWACHSENEN BENUTZEN. Die meisten schweren bzw. tödlichen Unfälle auf Spielplätzen passieren, wenn die Kinder ohne Aufsicht spielen! Unsere Produkte halten vorschriftsmäßige und freiwillige Sicherheitsrichtlinien ein. Die Einhaltung aller Warnhinweise und Empfehlungen in dieser Anleitung verringert das Risiko einer schweren oder tödlichen Verletzung bei der Nutzung dieses Spielsets. Lesen Sie die Warnungen und Sicherheitshinweise regelmäßig mit Ihren Kindern durch und stellen Sie sicher, dass diese sie auch verstehen und einhalten. Bitte beachten: Kinder aller Altersgruppen dürfen das Spielset nur unter Aufsicht von Erwachsenen benutzen.



WARNUNG

RISIKO VON SCHWEREN KOPFVERLETZUNGEN

Der Aufbau auf Beton, Asphalt, Erde, Gras, Teppich und anderen harten Oberflächen erhöht das Risiko von schweren oder tödlichen Verletzungen durch Stürze. Installieren Sie, wie auf Seite 3 der Bedienungsanleitung empfohlen, einen schützenden Bodenbelag unter dem Spielset und direkt darum herum.

KOLLISIONSGEFAHR

Bauen Sie das Spielset auf einer ebenen Oberfläche und mindestens in 2 m Entfernung zu Hindernissen wie Garagen, Häusern, Zäunen, Pfosten, Bäumen, Bürgersteigen, Mauern, Bauhölzern, Steinen, Pflastern, Blumentöpfen, Gartenbegrenzungen, hängenden Ästen, Wäscheleinen und Stromleitungen auf. (siehe HINDERNISFREIER SICHERHEITSBEREICH auf der Titelseite).

ERSTICKUNGSGEFAHR/SCHARFE SPITZEN UND KANTEN

Aufbau durch Erwachsene erforderlich. Dieses Produkt enthält Kleinteile sowie Teile mit scharfen Spitzen und Kanten. Nicht zusammengebaute Teile müssen sich außerhalb der Reichweite von Kindern befinden.

WARNHINWEISE

Die Inhaber sind für die Lesbarkeit der Warnhinweise verantwortlich.

STRANGULIERUNGSGEFAHR

- Lassen Sie Kinder NIEMALS mit Seilen, Wäscheleinen, Hundeleinen, Kabeln, Ketten oder seilähnlichen Objekten spielen oder sie an diesem Spielset befestigen.
- Lassen Sie die Kinder NIEMALS mit dem Spielset spielen, wenn sie weite Kleidung, Ponchos, Kapuzen, Schals, Umhänge, Halsketten oder andere Kleidung mit Kordelzügen, Seilen oder Bändern tragen.
- Lassen Sie die Kinder NIEMALS mit dem Spielset spielen, wenn sie einen Helm tragen.

Das Tragen dieser Objekte, inklusive von Helmen mit Kinnriemen, erhöht das Risiko schwerer und tödlicher Verletzungen für Kinder durch Verfangen und Strangulierung.

KIPPGEFAHR

Bauen Sie das Spielset auf einer ebenen Oberfläche auf. Dies verringert die Gefahr, dass das Spielset kippt oder lose Polstermaterialien bei schwerem Regenfall weggewaschen werden.

Lassen Sie Kinder UNTER KEINEN UMSTÄNDEN auf dem Spielset spielen, bevor es komplett aufgebaut und ordnungsgemäß befestigt ist.

Verlängern Sie unter keinen Umständen die Ketten oder Seile. Die mitgelieferten Ketten oder Seile haben bereits die maximale Länge für die Schaukelemente.



WARNUNG – Anweisungen für sicheres Spielen

- ✓ Beachten Sie die Belastungsgrenze des Spielsets. Siehe Titelseite.
- ✓ Kinder dürfen bei Nutzung des Spielsets keine locker sitzende Kleidung oder offene Schuhe tragen.
- ✓ Bringen Sie den Kindern bei, sich mit ihrem vollen Gewicht auf die Mitte des Schaukelsitzes zu setzen, um schwankende Schaukelbewegungen und Stürze zu vermeiden.
- ✓ Prüfen Sie, dass das Holz nicht abgesplittert, gebrochen oder rissig ist oder Metallteile fehlen, locker sitzen oder spitz oder scharfkantig sind. Ersetzen Sie sie gegebenenfalls vor dem Spiel oder drehen Sie sie fest oder schleifen Sie sie ab.
- ✓ Stellen Sie sicher, dass alle Kletterseile, Strickleitern, Ketten oder Kabel an beiden Enden sicher befestigt sind und keine Schlaufe bilden können, in der sich die Kinder verfangen können.
- ✓ Überprüfen Sie an sonnigen oder heißen Tagen die Rutsche und alle anderen Oberflächen aus Kunststoff, um sicherzustellen, dass sie nicht zu heiß sind und Brandwunden verursachen können. Kühlen Sie die heiße Rutschbahn oder Oberfläche vor der Nutzung mit Wasser und wischen Sie sie trocken.
- ✓ Drehen Sie das Spielset so, dass die Rutsche so wenig wie möglich der Sonne ausgesetzt ist.
- ✗ Die Kinder dürfen keine hinten oder vorne offenen Schuhe wie Sandalen, Flipflops oder Clogs tragen.
- ✗ Die Kinder dürfen sich nicht vor, hinter, zwischen oder in der Nähe schaukelnder Geräte aufhalten.
- ✗ Erlauben Sie es den Kindern nicht, Ketten oder Seile zu drehen oder sie um den oberen Stützbalken zu wickeln. Dies könnte die Leistungsfähigkeit der Ketten oder Seile beeinträchtigen und zu frühzeitiger Materialermüdung führen.
- ✗ Erlauben Sie es den Kindern nicht, von Geräten herunterzuspringen, so lange sie in Bewegung sind.
- ✗ Erlauben Sie den Kindern nicht, auf nasse Geräte zu klettern.
- ✗ Erlauben Sie kein wildes Spielen oder eine ungeeignete Nutzung des Spielsets. Es kann gefährlich sein, auf dem Dach, der Rutsche, hoch liegenden Plattformen, Schaukeln, Gerüsten oder Leitern zu stehen oder davon herunterzuspringen.
- ✗ Erlauben Sie den Kindern nicht, leere Geräte oder Sitze zu schwingen.
- ✗ Erlauben Sie den Kindern nicht, die Rutschbahn mit dem Kopf voran hinunterzurutschen oder hinauf zu rennen.



Schützender Bodenbelag – Verringerung des Risikos schwerer Kopfverletzungen durch Stürze.

Eine der besten Maßnahmen, die Sie ergreifen können, um schwere Kopfverletzungen zu verhindern, ist die Installation eines dämpfenden, schützenden Bodenbelags unter dem Spielset und darum herum. Gemäß der Norm ASTM F1292 sollte die Stärke des schützenden Bodenbelags für die jeweilige Höhe des Spielsets geeignet sein. Sie können unter verschiedenen Bodenbelägen wählen, aber beachten Sie bitte folgende Richtlinien:

Polstermaterialien

- Verwenden Sie für Geräte mit bis zu 2,45 m Höhe mindestens 23 cm lose Polstermaterialien wie Mulch, Holzsplitter, verarbeitete Holzfasern bzw. zerkleinerten oder recycelten Gummimulch und für Geräte mit bis zu 1,5 m Höhe mindestens 23 cm Sand oder feinen Kies. HINWEIS: Ein anfänglich 30 cm dicker Bodenbelag aus Polstermaterialien wird im Laufe der Zeit zu 23 cm verdichtet. Die Oberfläche wird sich mit der Zeit auch verdichten, setzen und verschieben und sollte regelmäßig geharkt und aufgefüllt werden, um eine Mindeststärke von 23 cm beizubehalten.
- Für Geräte mit bis zu 1,2 m Höhe sollten Sie Polstermaterialien mit einer Mindesthöhe von 15 cm aufschütten. Bei angemessener Pflege sollte dies genügen. Bei Polstern mit einer Höhe von weniger als 15 cm kann sich das Schutzmaterial leicht verschieben oder verdichten.

HINWEIS: Bauen Sie Spielgeräte für den Heimbedarf nicht auf Beton, Asphalt oder anderen harten Oberflächen auf. Der Sturz auf eine harte Oberfläche kann zu schweren Verletzungen beim Nutzer des Spielgeräts führen. Rasen und Erde gelten nicht als schützende Bodenbeläge, da Nutzung und Umweltfaktoren deren dämpfenden Eigenschaften beeinträchtigen können. Teppiche und dünne Matten sind keine angemessenen schützenden Bodenbeläge. Bei ebenerdigen Spielgeräten (Sandkästen, Spielhäuser und Spielsets ohne erhöhte Plattformen) ist kein schützender Bodenbelag erforderlich.

- Befestigen Sie die Fläche mit einer Erdaushebung und/oder einer Einfassung. Achten Sie dabei auch auf eine geeignete Drainage.
- Harken Sie das Polstermaterial regelmäßig, prüfen Sie die Tiefe des losen Polstermaterials und füllen Sie es gegebenenfalls auf. Wenn Sie auf den Stützbalken des Spielsets die richtige Tiefe markieren, können Sie leichter feststellen, ob sich das Polstermaterial verdichtet hat und geharkt und/oder aufgefüllt werden muss. Stellen Sie sicher, dass Sie das Polstermaterial unter besonders beanspruchten Bereichen gut harken und ebenmäßig verteilen.
- Verwenden Sie auf harten Oberflächen wie Beton oder Asphalt keine losen Polstermaterialien.

Vor Ort gegossene Bodenbeläge oder Gummipplatten

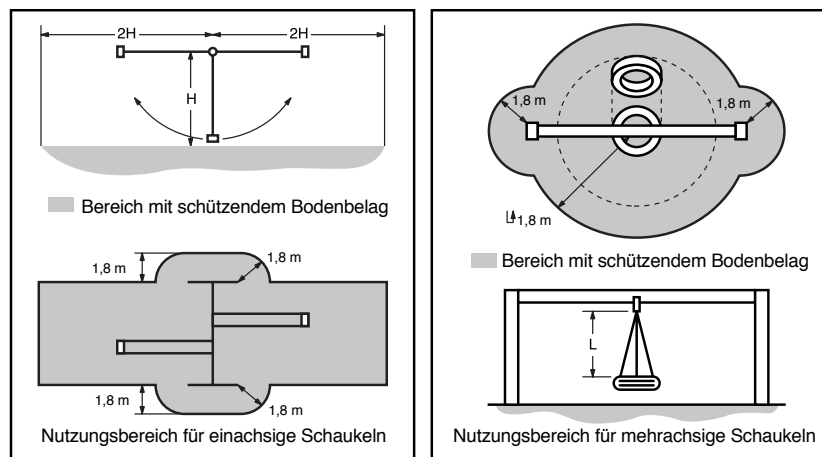
Sie können statt losen Polstermaterialien auch andere Schutzbeläge verwenden, beispielsweise Gummipplatten oder vor Ort gegossene Bodenbeläge.

- Diese Bodenbeläge sollten fachmännisch verlegt werden.
- Überprüfen Sie vor dem Kauf die Beschreibungen des Bodenbelags. Bitten Sie den Installateur/Hersteller um einen Bericht, der bestätigt, dass das Produkt die folgenden Sicherheitsnormen erfüllt: ASTM F1292 *Standard Specification for Impact Attenuation of Surfacing Materials within the Use Zone of Playground Equipment*. Diesem Bericht sollte entnehmen zu sein, für welche Gerätehöhe der Bodenbelag geeignet ist, damit er ausreichend vor schweren Kopfverletzungen schützt. Diese Höhe sollte der Fallhöhe entsprechen oder diese übertreffen. Dabei handelt es sich um den Abstand der Spielfläche (erhöhte Plattform zum Stehen, Sitzen oder Klettern) und dem schützenden Bodenbelag.
- Prüfen Sie den Bodenbelag regelmäßig auf Abnutzung.

Installation

Die ordnungsgemäße Installation und Wartung des Bodenbelags ist unumgänglich. Siehe Diagramm auf der Titelseite. Stellen Sie Folgendes sicher:

- Der schützende Bodenbelag muss auf allen Seiten mindestens 1,8 m über das Spielset hinausreichen.
- Der Bereich mit schützendem Bodenbelag vor und hinter den vor- und zurückschwingenden Schaukeln muss der doppelten Höhe des oberen Stützbalkens der Schaukeln entsprechen.
- Bei Reifenschaukeln muss der Durchmesser des Bodenbelags der Höhe der Schaukelkette (oder des Seils) plus 1,8 m betragen.

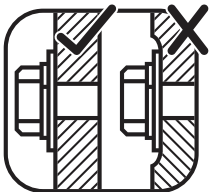
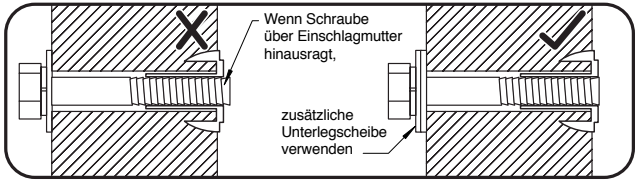


Auszug aus dem CPSC Outdoor Home Playground Safety Handbook: <http://www.playgroundregs.com/resources/CPSC%20324.pdf>

Wartungsanleitung

Ihr KidKraft Spielset wurde aus hochwertigen Materialien gefertigt, um die Sicherheit Ihres Kindes zu gewährleisten. Wie alle Outdoor-Produkte für Kinder verwittert es und nutzt sich im Laufe der Zeit ab. Um den Spielspaß, die Sicherheit und die Lebensdauer Ihres Spielsets zu maximieren, ist eine ordnungsgemäße Wartung und Pflege durch Sie – den Eigentümer – unerlässlich.

Überprüfen Sie zu Beginn jeder Spielsaison Folgendes:

<p>METALLTEILE</p> <ul style="list-style-type: none"> ✓ Prüfen Sie Metallteile auf Rost. Sollte Rost vorhanden sein, schleifen Sie sie ab und lackieren Sie sie neu mit bleifreier Farbe gemäß 16 CFR 1303. ✓ Überprüfen Sie alle Metallteile und ziehen Sie sie fest. Bei Holzteilen NICHT ZU FEST DREHEN, da das Holz brechen oder splintern könnte. ✓ Prüfen Sie, ob scharfe Kanten oder herausragende Schrauben vorhanden sind, bringen Sie bei Bedarf Unterlegscheiben an.   <p>Wenn Schraube über Einslagmutter hinausragt,</p> <p>zusätzliche Unterlegscheibe verwenden</p> <p>SCHÜTZENDER BODENBELAG:</p> <ul style="list-style-type: none"> ✓ Prüfen Sie den Belag auf Fremdkörper. Harken Sie das lose Polstermaterial und prüfen Sie seine Höhe, um eine Verdichtung zu verhindern und die richtige Tiefe beizubehalten. Wechseln Sie ihn bei Bedarf aus. (siehe Schützender Bodenbelag, Seite 3) 	<p>BODENANKER</p> <ul style="list-style-type: none"> ✓ Überprüfen, ob die Bodenanker locker, beschädigt oder abgenutzt sind. Die Anker sollten das Gerät während der Nutzung fest im Boden halten. Befestigen Sie sie bei Bedarf neu oder ersetzen Sie sie. <p>SCHAUKE LHAKEN:</p> <ul style="list-style-type: none"> ✓ Prüfen Sie, ob die Schrauben sicher und fest sitzen. Klemmen müssen komplett geschlossen sein und Gewindeschellen müssen fest sitzen. ✓ Sollten die Schaukeln quietschen, fetten Sie die Schaukelaufhängung mit Öl oder WD-40®. <p>SCHAUKELN, SEILE UND SPIELGERÄTE:</p> <ul style="list-style-type: none"> ✓ Bringen Sie sie nach der kalten Jahreszeit gegebenenfalls erneut an. Überprüfen Sie alle beweglichen Teile – inklusive Schaukelsitze, Seile, Ketten und Zubehör – auf Abnutzung, Rost oder andere Verschleißerscheinungen überprüfen. Wechseln Sie sie bei Bedarf aus. ✓ Stellen Sie sicher, dass die Seile an beiden Enden sicher befestigt sind und sich keine Schlaufe bilden können, in der sich die Kinder verfangen könnten. <p>HOLZTEILE:</p> <ul style="list-style-type: none"> ✓ Überprüfen Sie alle Holzteile auf Abnutzung, strukturelle Schäden oder Splitter. Schleifen Sie abgesplitterte Bereiche ab und ersetzen Sie abgenutzte Holzteile. Einige Flecken und kleine Risse sind ganz normal. ✓ Wenn Holz nicht geschützt wird, verwittert es mit der Zeit. Das regelmäßige Auftragen von wasserabweisenden Mitteln oder Beize auf Wasserbasis sorgt für ein besseres Erscheinungsbild und verlängert die Lebensdauer des Produkts.
---	---

Prüfen Sie während der Spielsaison Folgendes zweimal im Monat:

<p>METALLTEILE:</p> <ul style="list-style-type: none"> ✓ Prüfen Sie, dass sie fest sitzen. Sie müssen fest am Holz sitzen, dieses aber nicht zerdrücken. NICHT ZU FEST ZIEHEN. Das Holz könnte splintern. ✓ Prüfen Sie, ob scharfe Kanten oder herausragende Schrauben vorhanden sind. Bringen Sie bei Bedarf Unterlegscheiben an. 	<p>SCHÜTZENDER BODENBELAG:</p> <ul style="list-style-type: none"> ✓ Harken Sie das lose Polstermaterial und prüfen Sie seine Höhe, um eine Verdichtung zu verhindern und die richtige Tiefe beizubehalten. Wechseln Sie ihn bei Bedarf aus. (siehe Schützender Bodenbelag, Seite 3)
--	---

Prüfen Sie während der Spielsaison Folgendes einmal im Monat:

<p>SCHAUKE LHAKEN:</p> <ul style="list-style-type: none"> ✓ Prüfen Sie, dass sie fest sitzen und korrekt ausgerichtet sind. Der Haken muss sich frei und senkrecht zum Stützbalken drehen. ✓ Sollten die Schaukeln quietschen, fetten Sie die Schaukelaufhängung mit Öl oder WD-40®. 	<p>SCHAUKELN UND SPIELGERÄTE:</p> <ul style="list-style-type: none"> ✓ Prüfen Sie, dass die Schaukelsitze, Seile, Ketten und Zubehörteile nicht ausgefranst, abgenutzt, übermäßig rostig oder beschädigt sind. Tauschen Sie sie bei strukturellen Schäden oder hohem Verschleiß aus.
---	--

Überprüfen Sie am Ende jeder Spielsaison Folgendes:

<p>SCHAUKELN UND SPIELGERÄTE:</p> <ul style="list-style-type: none"> ✓ Um die Lebensdauer der Schaukeln zu verlängern, bewahren Sie diese bei Außentemperaturen unter 32°F/0°C im Inneren auf. Bei Frost können Kunststoffteile spröde werden. 	<p>SCHÜTZENDER BODENBELAG:</p> <ul style="list-style-type: none"> ✓ Harken Sie das lose Polstermaterial und prüfen Sie seine Höhe, um eine Verdichtung zu verhindern und die richtige Tiefe beizubehalten. Wechseln Sie ihn bei Bedarf aus. (siehe Schützender Bodenbelag, Seite 3)
--	---

Bei Entsorgung Ihres Spielsets: Bauen Sie das Spielset bitte auseinander und entsorgen Sie es angemessen, sodass dabei keine vermeidbaren Risiken entstehen. Befolgen Sie dabei Ihre Entsorgungsrichtlinien vor Ort.

UNSER HOLZ

KidKraft verwendet bei Spielanlagen nur Premiumhölzer und gewährleistet die Produktsicherheit, damit sie von Kindern benutzt werden können. Obwohl wir bei der Auswahl der verfügbaren Hölzer der besten Qualität sehr sorgfältig handeln, ist Holz immer noch ein Naturprodukt, das verwittern und das Erscheinungsbild Ihrer Spielanlage verändern kann.

Was führt zu Verwitterung? Hat dies Auswirkungen auf die Belastbarkeit meines Spielsets?

Die Verwitterung wird hauptsächlich von Wasser (Feuchtigkeit) hervorgerufen – die Oberfläche und das Innere des Holzes weisen einen unterschiedlichen Feuchtigkeitsgrad auf. Wenn sich das ändert, dringt die Feuchtigkeit in das Holz bzw. aus dem Holz heraus. Dabei entsteht Spannung, die Risse oder Verziehhungen verursachen kann. Die Verwitterung kann zu folgenden Änderungen führen, die aber nicht die Belastbarkeit des Produkts beeinträchtigen:

1. **Risse** sind oberflächliche Spalten, die parallel zur Holzfaser verlaufen. Risse treten eher bei Balken (10 x 10 cm) als bei Brettern (2,5 x 10 cm) auf, da bei dickerem Holz der Feuchtigkeitsgehalt im Inneren stärker von dem an der Oberfläche abweicht.
2. **Verziehhungen** ergeben sich durch jegliche Verformung (Drehung, Verkrümmung) der ursprünglichen Oberfläche des Holzbretts und treten oftmals bei schnellem Befeuchten und Trocknen des Holzes auf.
3. Das **Verblässen** ist eine natürliche Änderung der Farbe, wenn das Holz dem Sonnenlicht ausgesetzt ist. Das Holz nimmt im Laufe der Zeit einen grauen Farbton an.

Wie kann ich mein Spielset vor zu schneller Verwitterung schützen?

Wir haben das Holz in der Fabrik mit einer wasserabweisenden Schutzschicht oder Beize versehen. Diese Schicht verringert die Wasseraufnahme bei Regen oder Schnee und folglich die Spannung im Holz. Sonnenlicht beschädigt diese Schicht im Laufe der Zeit. Wie empfohlen daher, das Holz jährlich erneut mit einem wasserabweisenden Lack oder Beize zu behandeln. Geeignete Produkte finden Sie bei einem Fachhändler vor Ort.

Die Verwitterung ist ein natürlicher Prozess und beeinträchtigt nicht die Sicherheit des Spielsets und den Spielspaß für Ihr Kind. Wenn ein Teil Ihrer Meinung nach zu sehr verwittert ist, hilft Ihnen unser Kundendienst gerne weiter.

Schicken Sie uns bitte das ausgefüllte Registrierungsformular zu, damit wir Ihnen wichtige Produktmitteilungen senden und einen umgehenden Garantieservice bieten können.

Eingeschränkte Garantie von KidKraft

FEHLENDE ODER BESCHÄDIGTE TEILE:

KidKraft wird innerhalb von 90 Tagen nach Kaufdatum alle Teile ersetzen, die in der Originalverpackung fehlen oder beschädigt sind. Siehe Abb. 1

Abb. 1	<u>Produktalter (alle Teile)</u>	<u>Kunde zahlt</u>
	0–90 Tage seit Kaufdatum	0 USD für Teile + kostenloser Versand

FEHLER IN MATERIAL UND VERARBEITUNG:

KidKraft garantiert, dass dieses Produkt für einen Zeitraum von einem (1) Jahr ab dem ursprünglichen Kaufdatum frei von Material- und Verarbeitungsfehlern ist (datierter Kaufbeleg und/oder Produkt-Registrierung erforderlich). Diese Garantie über ein (1) Jahr deckt alle Teile ab, darunter Holz-, Metall- und Zubehörteile (z. B. Schaukeln, Spielgeräte und Rutschen). Siehe Abb. 2

Abb. 2	<u>Produktalter (alle Teile)</u>	<u>Kunde zahlt</u>
	91 Tage bis 1 Jahr	0 USD für Teile + kostenloser Versand

HOLZFÄULE UND -VERFALL SOWIE SCHÄDLINGSBEFALL:

Alle Holzteile unterliegen einer Garantie von fünf (5) Jahren gegen Holzfäule und -Verfall sowie Schädlingsbefall (datierter Kaufbeleg und/oder Produkt-Registrierung erforderlich). In der unten stehenden Übersicht sehen Sie die Kosten für den Ersatz von Holzteilen unter dieser **Eingeschränkten Garantie**. Siehe Abb. 3

Abb. 3	<u>Produktalter (Holzteile)</u>	<u>Kunde zahlt</u>
	0 Tage bis 1 Jahr	0 USD für Teile + kostenloser Versand
	Nach 1 Tag bis 5 Jahren	0 USD für Teile + Versand und Bearbeitung
	Nach mehr als 5 Jahren	100% für Teile (sofern verfügbar) + Versand und Bearbeitung

Diese Garantie gilt für den ursprünglichen Eigentümer, der das Produkt registriert, und ist nicht übertragbar. Regelmäßige Wartung ist notwendig, um die Integrität des Produkts zu bewahren. Sollte der Eigentümer das Produkt nicht gemäß der Wartungsbedingungen pflegen, kann diese Garantie erlöschen.

Diese begrenzte Garantie schließt Folgendes NICHT ein:

- Kosten für Inspektionen
- Arbeitskosten und/oder Kosten für den Ersatz von schadhaften Teilen, einschließlich aber nicht beschränkt auf: Kosten für professionelle Installation
- Neben- oder Folgeschäden, einschließlich aber nicht beschränkt auf Kosten für Verlegung, Umzug und/oder erneute Installation
- Ästhetische Mängel, welche die Leistung oder Integrität eines Teils oder ganzen Produkts nicht beeinträchtigen
- Vandalismus, unsachgemäße Nutzung oder Installation, höhere Gewalt, einschließlich aber nicht beschränkt auf starken Wind, Feuer und Überschwemmungen
- geringfügiges Verdrehen, Verziehen, Reißen oder natürlich auftretende Eigenschaften von Holz, welche die Leistung oder Integrität nicht beeinträchtigen.
- Alle KidKraft-Produkte, einschließlich aber nicht beschränkt auf Händler ohne Genehmigung, Auktionshäuser, Second-Hand-Geschäfte und „wie besehen“ im Ausverkauf erworbene Produkte.

Bei den Produkten von KidKraft stehen Sicherheit und Qualität im Mittelpunkt. Alle Änderungen am Originalprodukt können seine strukturelle Integrität beeinträchtigen, was zu Schäden und möglichen Verletzungen führen kann. KidKraft übernimmt keine Haftung für modifizierte Produkte. Bei Modifikationen am Produkt verfallen jegliche Garantien.

Die Garantie für dieses Produkt gilt **NUR FÜR DIE PRIVATE NUTZUNG**. Unter keinen Umständen dürfen Produkte von KidKraft in öffentlichen Bereichen wie Schulen, Kirchen, Spielplätzen, Parks, Kindergärten und dergleichen verwendet werden. Eine derartige Nutzung kann zu Produktversagen und Verletzungen führen. Die Garantie verfällt umgehend, wenn dieses Produkt öffentlich genutzt wird. KidKraft erteilt keinerlei weiteren ausdrücklichen oder stillschweigenden Garantien oder Zusicherungen.



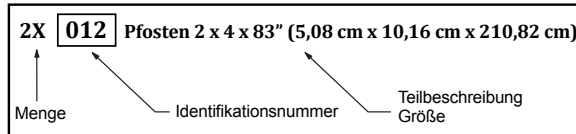
TIPPS FÜR EINEN ERFOLGREICHEN AUFBAU

Benötigtes Werkzeug

<ul style="list-style-type: none"> • Metermaß • Wasserwaage • Winkelmaß • Klauenhammer • Standard- oder Akkubohrer 	<ul style="list-style-type: none"> • #1, #2 und #3 Phillips oder Robertson Bohraufsätze oder Schraubendreher • Ratschenschlüssel mit Verlängerung; 1/2" (1,27 cm) und 9/16" (1,43 cm) 	<ul style="list-style-type: none"> • Schraubenschlüssel; 7/16" (1,1 cm), 1/2" (1,27 cm) und 9/16" (1,43 cm) • Verstellbarer Schraubenschlüssel • Bohraufsätze; 1/8" (0,32 cm) und 3/16" (0,48 cm) • Bleistift 	<ul style="list-style-type: none"> • Innensechskantschlüssel; 3/16" (0,48 cm) • 2,4 m hohe Trittleiter • Schutzbrille • Andere Erwachsene
---	---	---	---


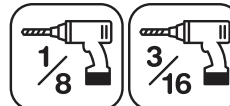




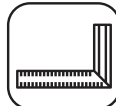

Teileidentifikation

Auf jeder Seite werden die Teile mit ihrer jeweiligen Stückzahl aufgeführt, die für den entsprechenden Schritt benötigt werden. Hier ein Beispiel.



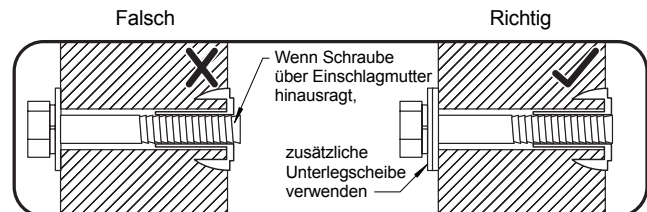
Symbole

Die Symbole in dieser Anleitung dienen als wichtige Erinnerung für einen ordnungsgemäßen und sicheren Aufbau.

<p>Dieses Symbol markiert Informationen, die besondere Aufmerksamkeit benötigen. Eine ungeeignete Vorgehensweise kann zu unsicheren oder gefährlichen Situationen führen.</p> 	<p>Stellen Sie sicher, dass das Set oder die Baugruppe ordnungsgemäß zusammengebaut ist, bevor Sie fortfahren.</p> <p>Nachbohren: 1/8" (0,32 cm) und 3/16" (0,48 cm)</p>  <p>Bohren Sie alle Löcher für Holzschrauben nach, damit das Holz nicht splittert.</p>	<p>Wasserwaage verwenden</p> 
<p>Mehrere Personen erforderlich</p>  <p>Mehrere Personen erforderlich</p>  <p>Dieses Symbol zeigt an, dass für die sichere Ausführung dieses Schrittes 2 oder 3 Personen erforderlich sind. Bitten Sie um Hilfe, damit Sie sich nicht verletzen oder die Bauteile beschädigen.</p>	<p>Abstand messen</p>  <p>Prüfen Sie, dass die Bauteile sich im rechten Winkel zueinander befinden, bevor Sie die Schrauben festziehen.</p> <p>Verwenden Sie ein Metermaß, damit Sie die Bauteile an der richtigen Stelle anbringen.</p>	<p>Aufbau im rechten Winkel</p>  <p>Dieses Symbol zeigt an, dass die Schrauben nun festgezogen werden können – aber nicht zu fest! Zerdrücken Sie nicht das Holz. Das könnte Splitter und strukturelle Schäden verursachen.</p>  <p>Schrauben festziehen</p>

ACHTUNG - Teile können herausragen

Achten Sie nach Festziehen der Schrauben auf herausragende Schraubenspitzen. Sollte ein Schraubenkopf über die Einschlagmutter herausragen, drehen Sie sie heraus und legen Sie weitere Unterlegscheiben unter, bis das Problem behoben ist. Zu diesem Zweck werden zusätzliche Unterlegscheiben mitgeliefert.

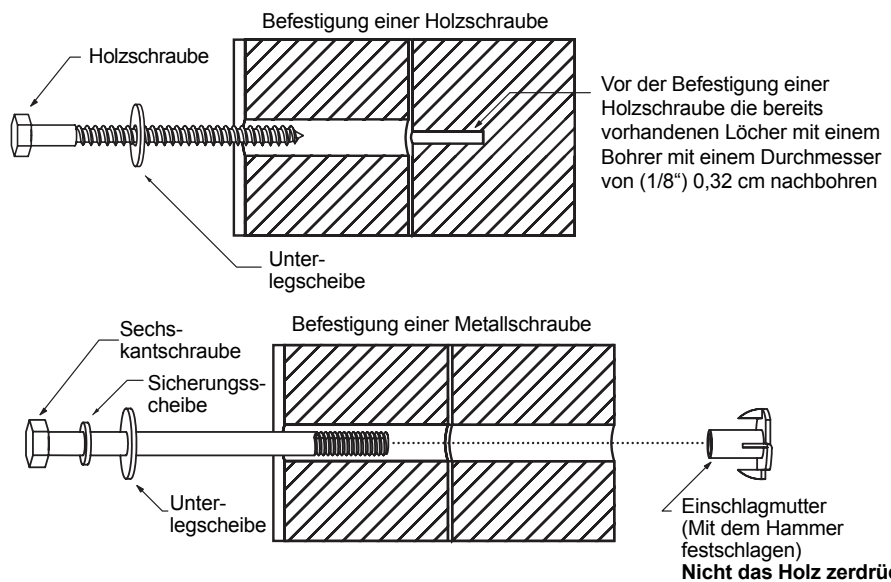


Korrekte Befestigung der Metallteile

Für Holzschrauben müssen Sie ein Loch vorbohren, um ein Absplittern zu verhindern. Es wird nur eine Unterlegscheibe benötigt. Für leichteres Einführen der Holzschrauben empfehlen wir, flüssige Seife zu verwenden.

Schlagen Sie die Einschlagmutter der Metallschrauben mit einem Hammer in das Loch. Stecken Sie die Sechskantschraube zuerst durch die Sicherungs- und dann durch die Unterlegscheibe und führen Sie sie anschließend ins Loch ein. Da die Teile im rechten Winkel zueinander stehen müssen, ziehen Sie die Schrauben erst fest, wenn Sie die Anleitung dazu auffordern. Achten Sie genau auf den Durchmesser der Schrauben. 5/16" (0,79 cm) ist etwas größer als 1/4" (0,64 cm).

Hinweis: Tellerkopfschrauben mit einer blauen Sicherung oder Schrauben mit Nylok-Mutter bedürfen keiner Sicherungsscheibe.



Teileidentifikation (verkleinert dargestellt)

4x - [9460] - 30 x 38 x 1357 mm - 3859460



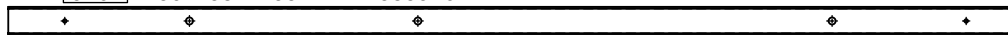
1 1/4 x 1 1/2 x 53 7/16"

4x - [9461] - 25 x 38 x 805 mm - 3859461



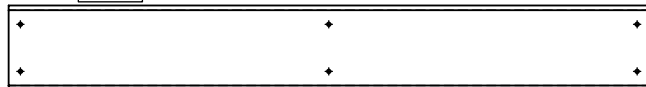
1 x 1 1/2 x 31 11/16"

2x - [9462] - 30 x 38 x 1357 mm - 3859462



1 1/4 x 1 1/2 x 53 7/16"

11x - [9463] - 15 x 113 x 863.5 mm - 3719463



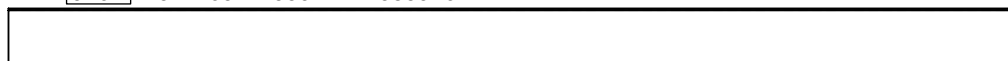
9/16 x 4 7/16 x 34"

1x - [9518] - 15 x 113 x 863.5 mm - 3719518



9/16 x 4 7/16 x 34"

1x - [9464] - 32 x 63 x 1359 mm - 3859464



1 1/4 x 2 1/2 x 53 1/2"

1x - [9465] - 30 x 38 x 1292 mm - 3859465



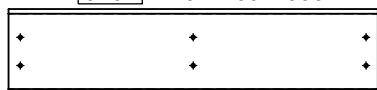
1 1/4 x 1 1/2 x 50 7/8"

1x - [9466] - 30 x 38 x 1424 mm - 3859466



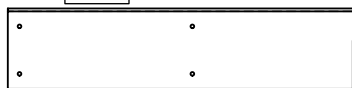
1 1/4 x 1 1/2 x 55 7/8"

11x - [9467] - 15 x 109 x 505 mm - 3719467



9/16 x 4 5/16 x 19 7/8"

2x - [9468] - 15 x 109 x 505 mm - 3719468



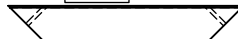
9/16 x 4 5/16 x 19 7/8"

1x - [9469] - 32 x 63 x 1425 mm - 3859469



1 1/4 x 2 1/2 x 56 1/8"

2x - [9470] - 25 x 50 x 317.6 mm - 3829470



1 x 2 x 12 1/2"

4x - [9471] - 25 x 50 x 210 mm - 3829471



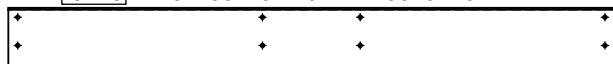
1 x 2 x 8 1/4"

1x - [9472] - 15 x 70 x 817.6 mm - 3829472



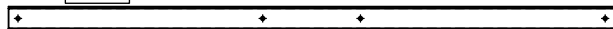
9/16 x 2 3/4 x 32 3/16"

1x - [9473] - 15 x 83 x 817.6 mm - 3829473



9/16 x 3 1/4 x 32 3/16"

1x - [9474] - 15 x 31.8 x 817.6 mm - 3829474



9/16 x 1 1/4 x 32 3/16"

2x - [9475] - 15 x 87.7 x 213 mm - 3719475



9/16 x 3 7/16 x 8 3/8"

2x - [9476] - 15 x 50 x 177 mm - 3719476



9/16 x 2 x 6 15/16"

Teileidentifikation (verkleinert dargestellt)

1x - [9477] - 25 x 50 x 570 mm - 3859477



1x - [9478] - 31 x 62 x 1304 mm - 3719478



1x - [9479] - 31 x 62 x 1304 mm - 3719479



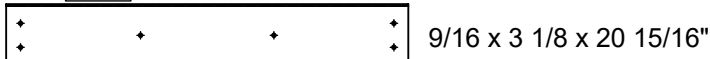
4x - [9480] - 21 x 80 x 495 mm - 3719480



1x - [9481] - 15 x 80 x 532 mm - 3719481



1x - [9482] - 15 x 80 x 532 mm - 3719482



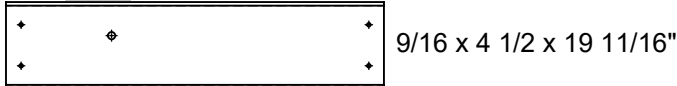
1x - [9483] - 25 x 50 x 588 mm - 3859483



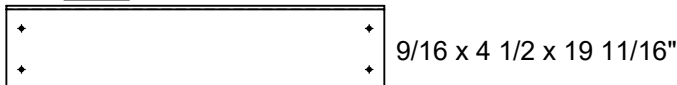
2x - [9484] - 31 x 62 x 1288 mm - 3719484



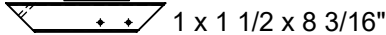
7x - [9485] - 15 x 115 x 500 mm - 3719485



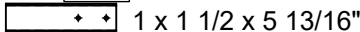
1x - [9522] - 15 x 115 x 500 mm - 3719522



2x - [9486] - 25 x 38 x 208 mm - 3719486



2x - [9487] - 25 x 38 x 147 mm - 3719487



1x - [9488] - 22 x 80 x 472 mm - 3719488



1x - [9489] - 22 x 80 x 472 mm - 3719489



1x - [9490] - 32 x 63 x 600 mm - 3859490



1x - [9491] - 31.8 x 63.5 x 538 mm - 3859491

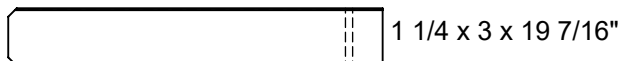


1x - [9492] - 25 x 63.5 x 700 mm - 3859492



Teileidentifikation (verkleinert dargestellt)

1x - **9493** - 32 x 76 x 494 mm - 3859493



2x - **9494** - 31.5 x 63 x 2286 mm - 3859494



2x - **9495** - 25 x 50 x 316 mm - 3859495



1x - **9497** - 32 x 63 x 537 mm - 3859497



1x - **9498** - 32 x 63 x 566 mm - 3859498



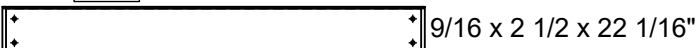
1x - **9499** - 32 x 63 x 1459 mm - 3859499



2x - **9499A** - 32 x 63 x 1459 mm - 3829499



12x - **9500** - 15 x 63.5 x 560 mm - 3829500



2x - **9501** - 25 x 50 x 1433 mm - 3859501



2x - **9502** - 25 x 50 x 269.3 mm - 3859502



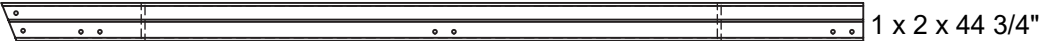
2x - **9503** - 25 x 50 x 865.2 mm - 3859503



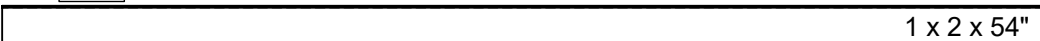
1x - **9504** - 25 x 50 x 1137 mm - 3859504



1x - **9519** - 25 x 50 x 1137 mm - 3859519



1x - **9506** - 25 x 50 x 1372 mm - 3859506



1x - **9507** - 25 x 50 x 673 mm - 3859507



1x - **9508** - 25 x 50 x 673 mm - 3859508



1x - **9509** - 25 x 50 x 1372 mm - 3859509



5x - **9511** - 25 x 50 x 1372 mm - 3859511



1x - **9512** - 15 x 50 x 1425 mm - 3859512

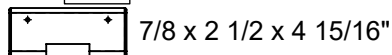


Teileidentifikation (verkleinert dargestellt)

1x - **9520** - 15 x 80 x 1425 mm - 3859520



1x - **9513** - 22 x 63 x 125 mm - 3859513



1x - **9514** - 32 x 88 x 618 mm - 3859514



2x - **9496** - 32 x 63.5 x 538 mm - 3829496



3x - **9515** - 22 x 63 x 864 mm - 3829515



2x - **9516** - 22 x 63 x 430 mm - 3829516

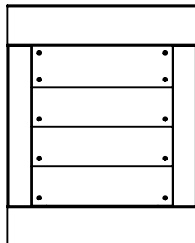


1x - **9521** - 31.5 x 75 x 358 mm - 3859521



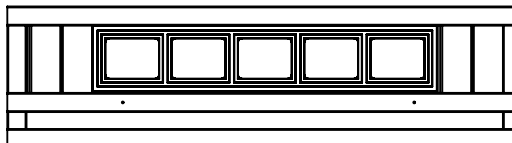
1x - **9262** - 25 x 403 x 493 mm - 37719262

1 x 15 7/8 x 19 7/16



1x - **9261** - 32 x 375 x 1370 mm - 37859261

1 1/4 x 14 3/4 x 53 15/16"



Teileidentifikation (verkleinert dargestellt)

Wenn Sie Teile bestellen müssen, tun Sie dies bitte über die folgende Teilenummer:

9263

37859257 - Schwenkbare Wandplatte rechts – 1 Stück

37859255 - Schmale Platte – 1 Stück

9331660 - Spielgerätescharnier – 3 Stück

52013903 - Holzschraube Nr. 5 x 3/4 – 12 Stück

9264

37859260 - Gleitende Endplatte links – 1 Stück

37859255 - Schmale Platte – 1 Stück

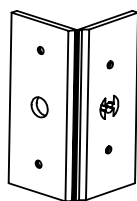
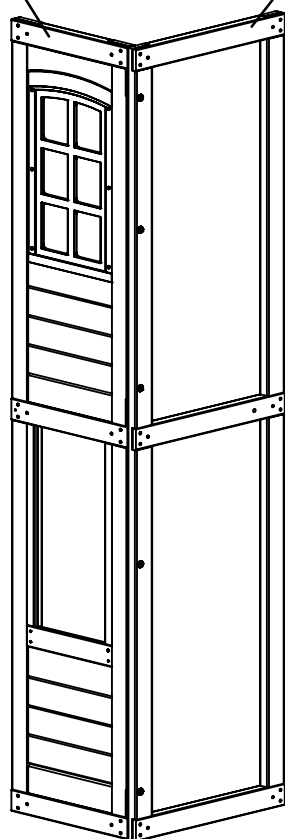
9331660 - Spielgerätescharnier – 3 Stück

52933505 - Flachrundkopfschraube Nr. 8 x 7/8 – 12 Stück

1x - 9263 - 64 mm x 557 mm x 2286 mm
2 1/2" x 21 15/16" x 90"

1x - 9264 - 64 mm x 557 mm x 2286 mm
2 1/2" x 21 15/16" x 90"

37859257 37859255

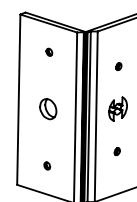
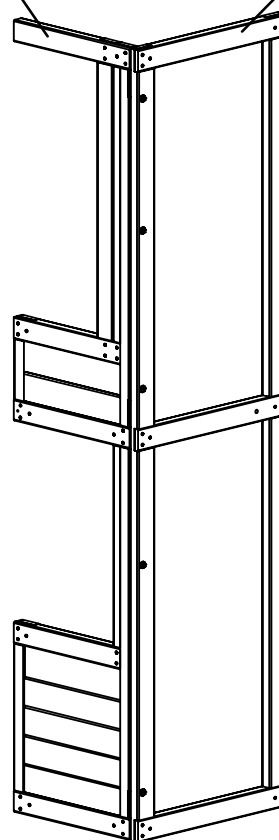


9331660

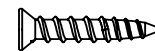


52013903

37859260 37859255



9331660



52933505

Teileidentifikation (verkleinert dargestellt)

Wenn Sie Teile bestellen müssen, tun Sie dies bitte über die folgende Teilenummer:

9265

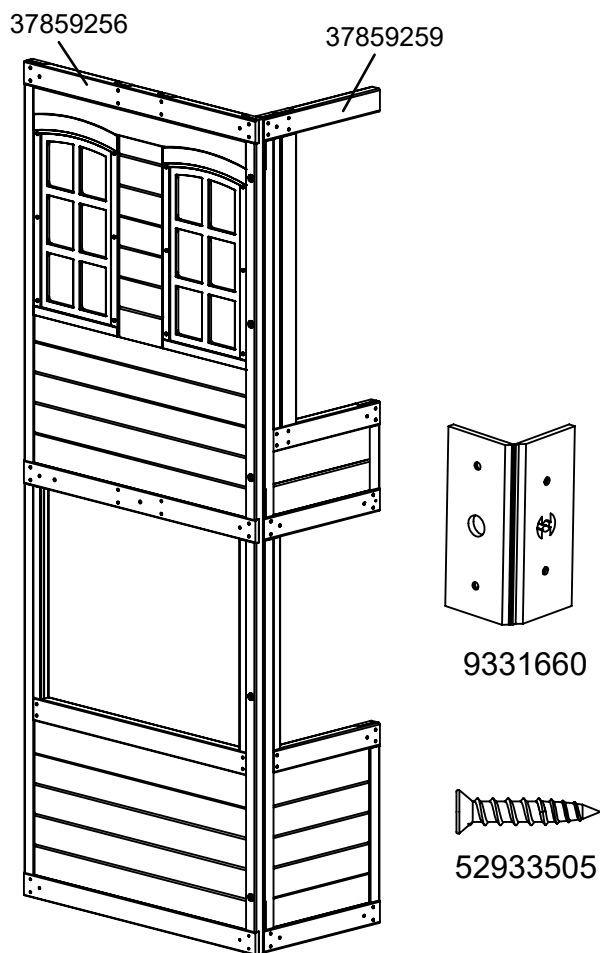
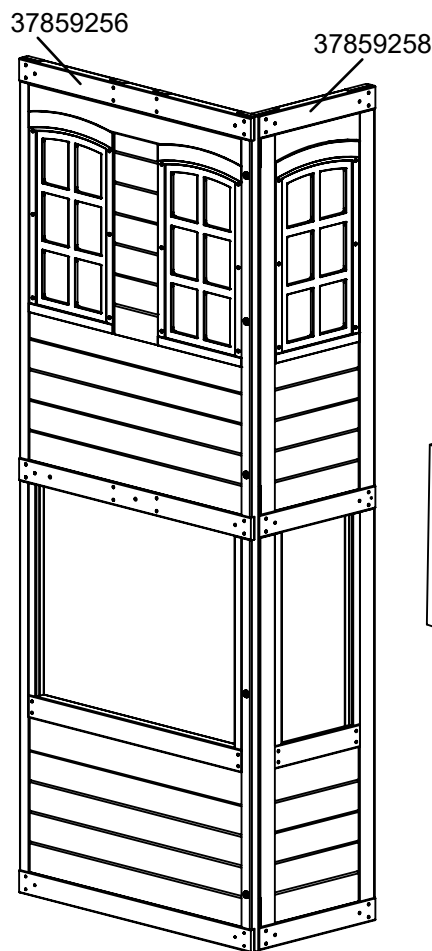
- 37859256 - Wandplatte – 1 Stück
- 37859258 - Schwenkbare Wandplatte links – 1 Stück
- 9331660 - Spielgerätescharnier – 3 Stück
- 52933505 - Flachrundkopfschraube Nr. 8 x 7/8 – 12 Stück

9266

- 37859256 - Wandplatte – 1 Stück
- 37859259 - Gleitende Endplatte links – 1 Stück
- 9331660 - Spielgerätescharnier – 3 Stück
- 52933505 - Flachrundkopfschraube Nr. 8 x 7/8 – 12 Stück

1x - 9265 - 64 mm x 866 mm x 2286 mm
2 1/2" x 34 1/8" x 90"

1x - 9266 - 64 mm x 866 mm x 2286 mm
2 1/2" x 34 1/8" x 90"

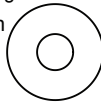


Metallteile-Identifikation (tatsächliches Maß)

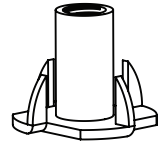
16 St. **LW1** - 1/4" Sicherungsscheibe - (51303200)
6,4 mm



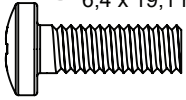
7 St. **FW0** - Unterlegscheibe 3/16" - (51103100)
4,8 mm



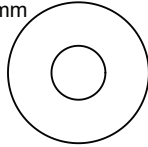
15 St. **TN1** - Einschlagmutter 1/4" - (54503200)
6,4 mm



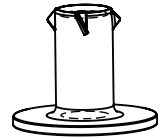
54 St. **PB1** - Flachkopfschraube 1/4 x 3/4"
6,4 x 19,1 mm - (53453203)



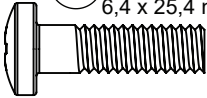
25 St. **FW1** - Unterlegscheibe 1/4" - (51103200)
6,4 mm



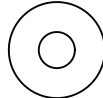
7 St. **BN1** - Hülsenmutter 1/4" - (54803200)
6,4 mm



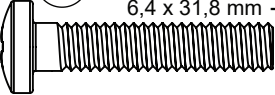
11 St. **PB6** - Flachkopfschraube 1/4 x 1"
6,4 x 25,4 mm - (53413210)



20 St. **FW3** - Unterlegscheibe #8
- (51003500)



7 St. **PB2** - Flachkopfschraube 1/4 x 1-1/4"
6,4 x 31,8 mm - (53433212)



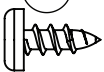
19 St. **S0** - Flachrundschraube #8 x 7/8"
22,2 mm - (52933505)



65 St. **LN1** - Stoppmutter 1/4"
- (54303200)



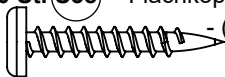
25 St. **S37** - Flachkopfschraube #7 x 5/8"
15,9 mm



292 St. **S20** - Holzschraube #8 x 1-3/8" - (52043516)
34,9 mm



20 St. **S38** - Flachkopfschraube #7 x 1-1/8"
28,6 mm
- (52433014)



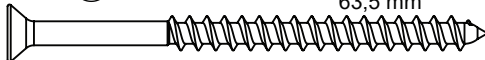
101 St. **S11** - Holzschraube #8 x 2" - (52043520)
50,8 mm



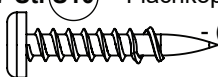
20 St. **S5** - Flachkopfschraube #8 x 1/2"
- (52433502)



49 St. **S3** - Holzschraube #8 x 2-1/2" - (52043522)
63,5 mm



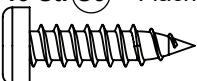
7 St. **S10** - Flachkopfschraube #8 x 1"
25,4 mm
- (52433510)



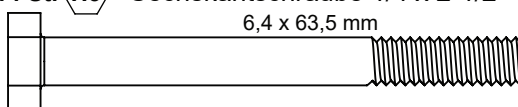
30 St. **S4** - Holzschraube #8 x 3" - (52043530)
76,2 mm



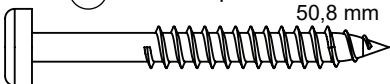
19 St. **S6** - Flachkopfschraube #12 x 1"
25,4 mm
- (52433610)



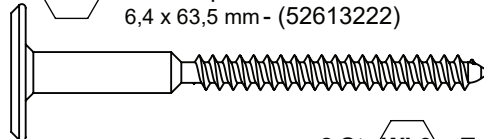
14 St. **H3** - Sechskantschraube 1/4 x 2-1/2" - (53703222)
6,4 x 63,5 mm



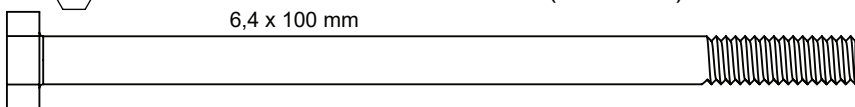
44 St. **S7** - Flachkopfschraube #12 x 2" - (52433620)
50,8 mm



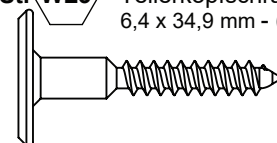
21 St. **WL5** - Tellerkopfschraube 1/4 x 2-1/2"
6,4 x 63,5 mm - (52613222)



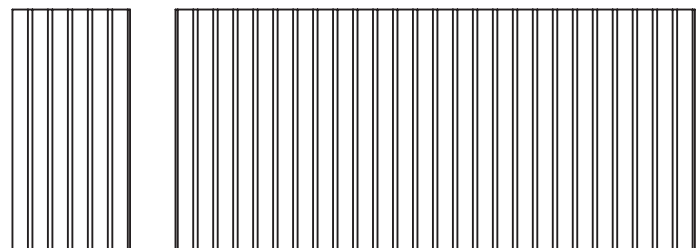
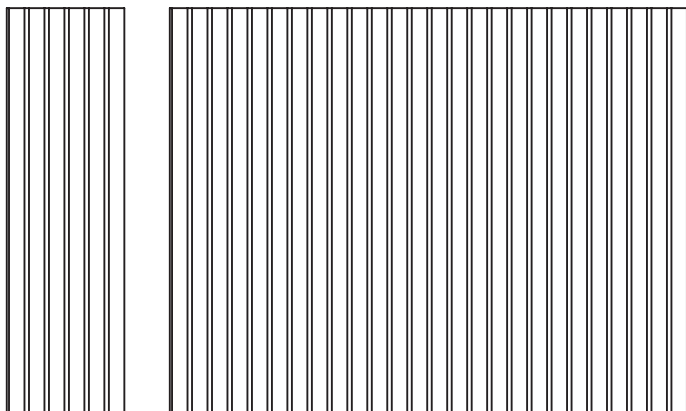
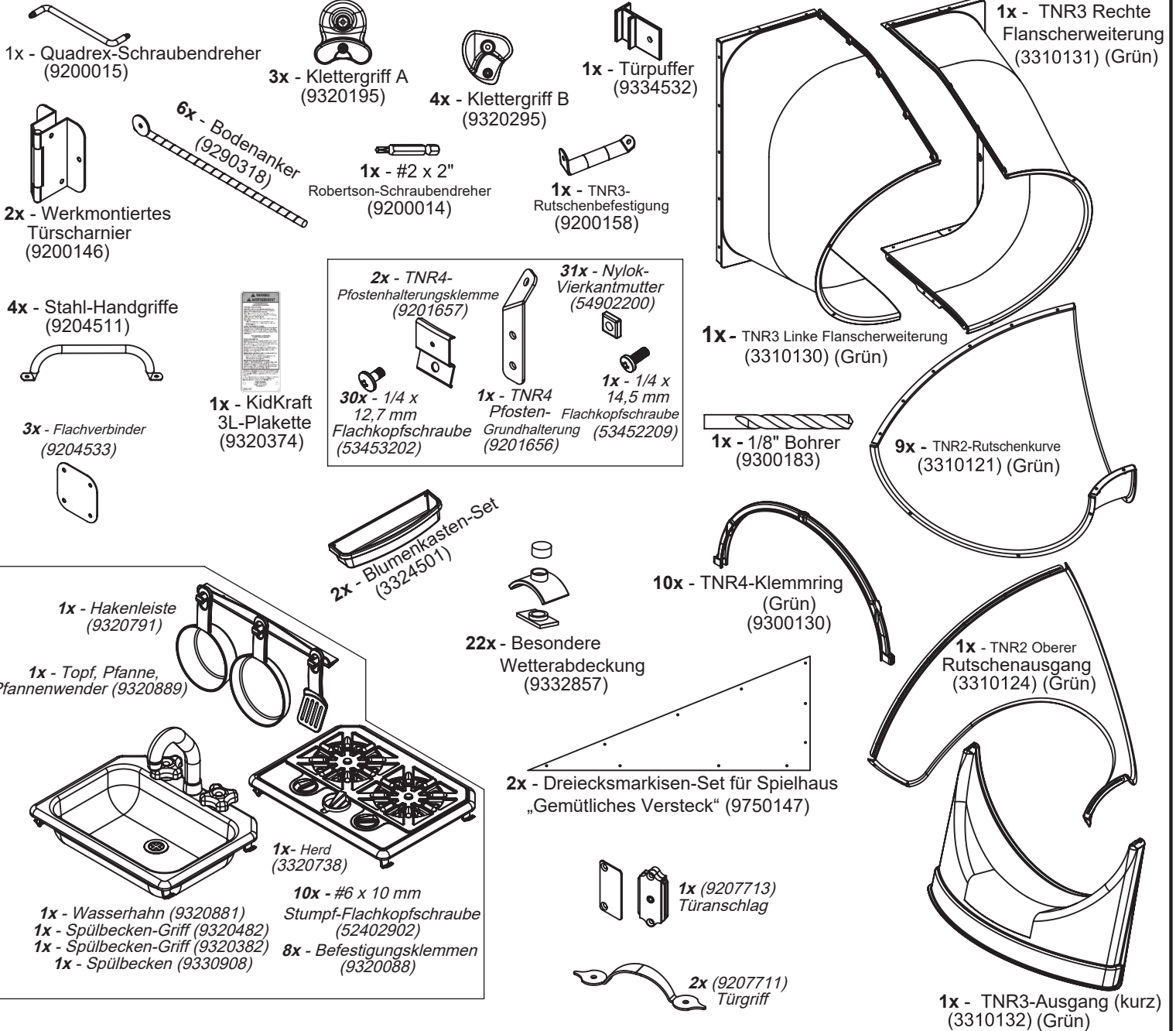
1 St. **H8** - Sechskantschraube 1/4 x 3-15/16" - (53703241)
6,4 x 100 mm



8 St. **WL3** - Tellerkopfschraube 1/4 x 1-3/8"
6,4 x 34,9 mm - (52613216)



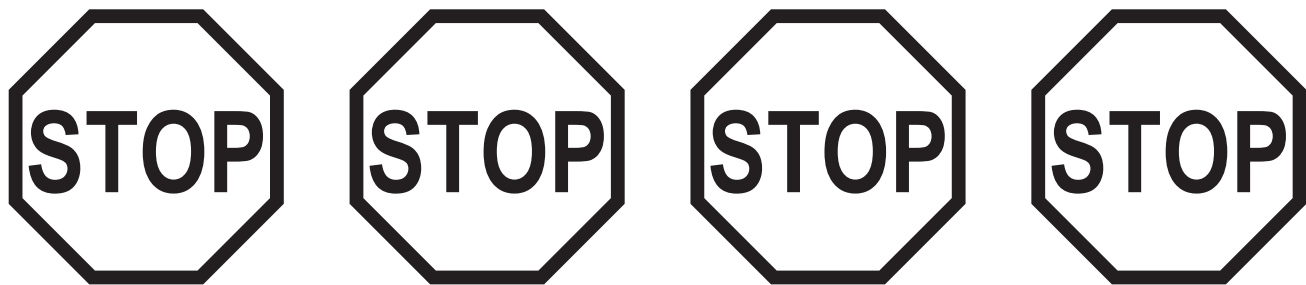
Teileidentifikation (verkleinert dargestellt)



ASA-Dachplatten-Set für Spielhaus „Gemütliches Versteck“

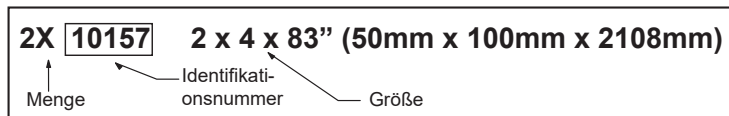
- 1x - 1124 mm x 1067 mm PVC-Dachplatte (9332853)
- 1x - 370 mm x 1067 mm PVC-Dachplatte (9332854)
- 1x - 1124 mm x 650 mm PVC-Dachplatte (9332855)
- 1x - 370 mm x 650 mm PVC-Dachplatte (9332856)

1 Teile prüfen – bitte vor dem Aufbau lesen



Die Teile müssen vor dem Aufbau auf Vollständigkeit geprüft werden. KidKraft übernimmt nicht die Kosten für zusätzlichen Montageservice aufgrund von fehlenden oder beschädigten Teilen.

- A. Zunächst sollten Sie alle Metall-, Holz- und Zubehörteile anhand der aufgeführten Teilenummern identifizieren. Auf diese Weise geht der Aufbau leichter vonstatten.
- Bei den Holzteilen finden Sie die Identifikationsnummern an den Enden der Bretter. Legen Sie sich anhand der unten angegebenen Identifikationsnummern die Holzteile für jeden Schritt zurecht.



- B. Lesen Sie sich die Aufbauanleitung vollständig durch und beachten Sie insbesondere die ANSI-Warnhinweise, die Hinweise und die Sicherheits-/Wartungsinformationen auf Seite 1 bis 8.

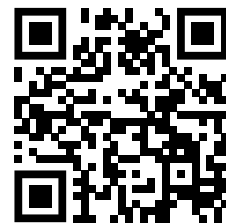
Bei fehlenden oder beschädigten Teilen wenden Sie sich bitte erst an den KidKraft Kundendienst, bevor Sie Ihren Händler aufsuchen.

Bestellung von Ersatzteilen 24/7

Sie können die Ersatzteile für dieses Produkt jeden Tag rund um die Uhr bestellen:

Klettergerüste- und Spielhausteile bestellen
<https://parts.kidkraft.com/partsorderemail>

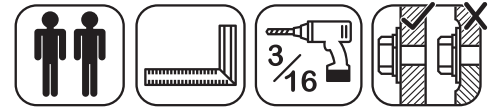
Bei Fragen zum Aufbau oder Produkt wenden Sie sich an unseren Kundendienst (Kontaktinformationen auf der Vorderseite) ODER scannen Sie diesen QR-Code mit Ihrem Smartphone für häufige Fragen oder weitere Kontaktinformationen ein.



KidKraft Kundendienst <https://kidkraft.zendesk.com/hc/en-us/>

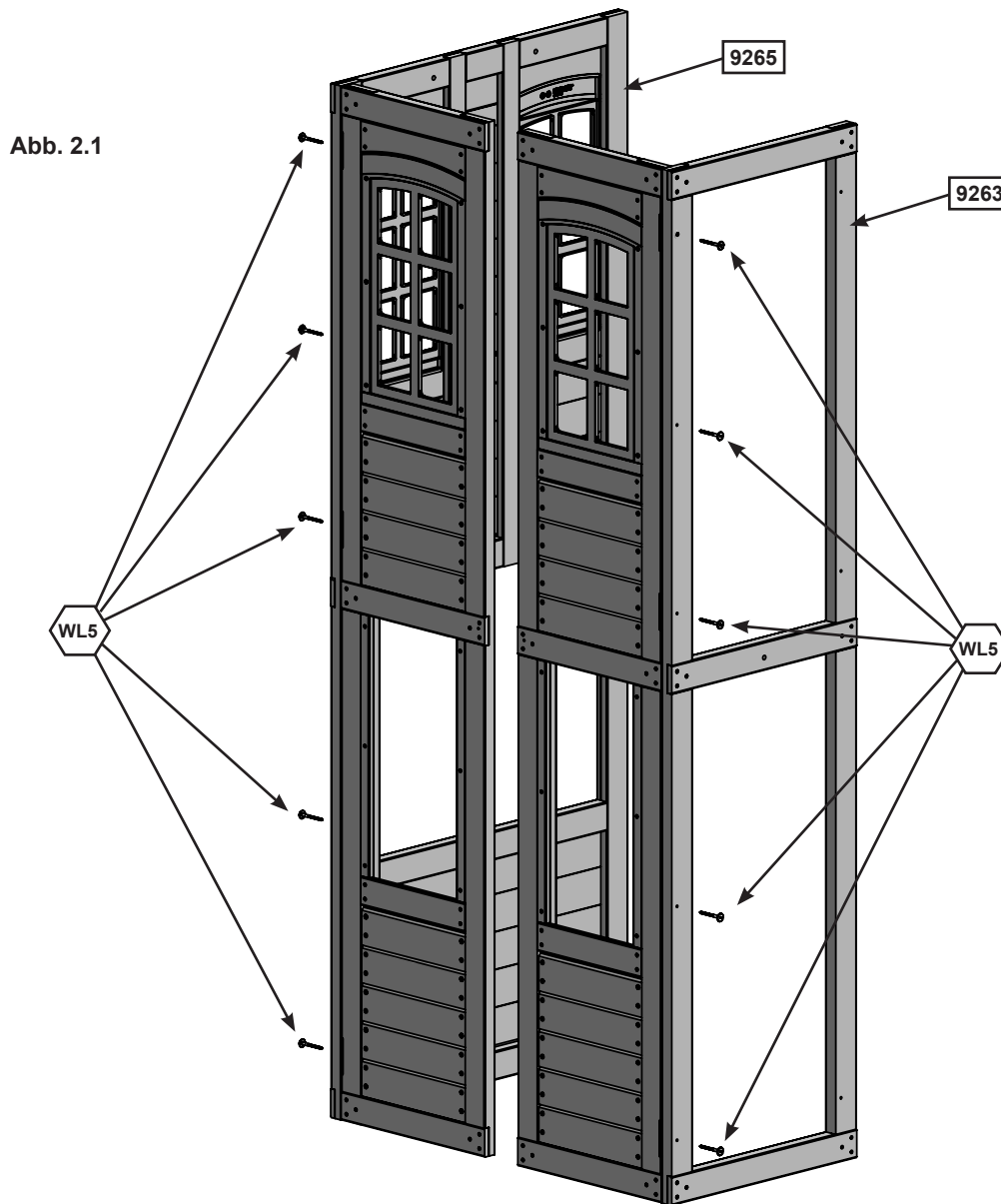


Schritt 2: Montage des Rahmens – Teil 1



A: Bringen Sie mit einem Helfer die (9263) Rechte Faltplattenbaugruppe A in eine aufrechte, entfaltete Position. Achten Sie darauf, dass die Plattenbaugruppe rechteckig ist. Bohren Sie mit einem Bohrer von 3/16" (5 mm) Löcher vor und verbinden Sie dann fünf (WL5) 1/4 x 2-1/2" (6,4 x 63,5 mm) Tellerkopfschrauben, um die Platte zu befestigen. (Abb. 2.1)

B: Wiederholen Sie Schritt A, um die (9265) Linke Faltplattenbaugruppe B zu befestigen. (Abb. 2.1)



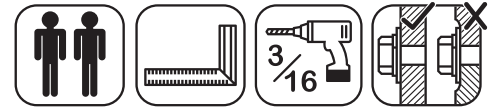
Holzteile

- 1 x 9263 Rechte Faltplattenbaugruppe A – 64 x 557 x 2286 mm
- 1 x 9265 Linke Faltplattenbaugruppe B – 64 x 866 x 2286 mm

Metallteile

- 10 x WL5 Tellerkopfschrauben – 6,4 x 63,5 mm

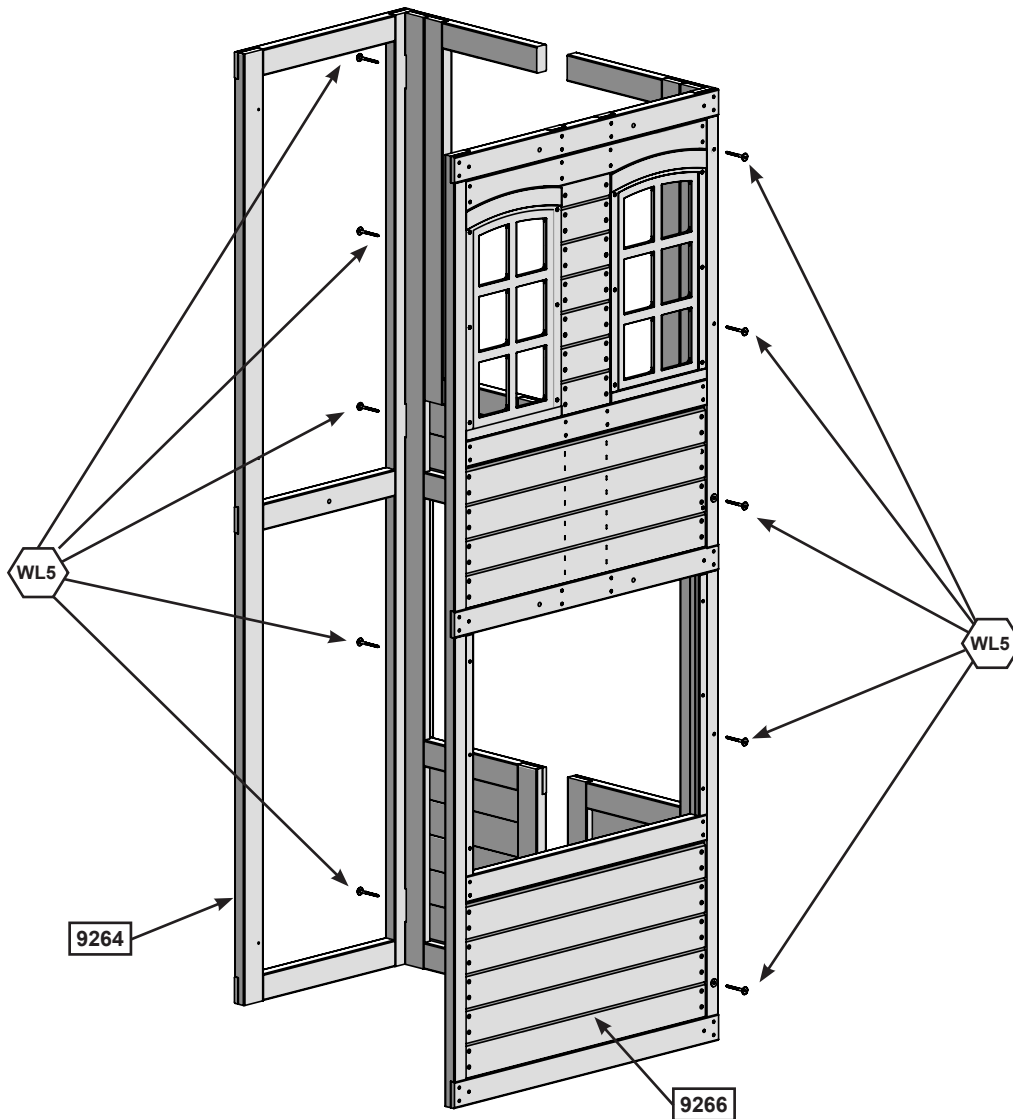
Schritt 2: Montage des Rahmens – Teil 2



C: Bringen Sie mit einem Helfer die (9264) Linke Faltplattenbaugruppe A in eine aufrechte, entfaltete Position. Achten Sie darauf, dass die Plattenbaugruppe rechteckig ist. Bohren Sie mit einem Bohrer von 3/16" (5 mm) Löcher vor und verbinden Sie dann fünf (WL5) 1/4 x 2-1/2" (6,4 x 63,5 mm) Tellerkopfschrauben, um die Platte zu befestigen. (Abb. 2.2)

D: Wiederholen Sie Schritt C, um die (9266) Rechte Faltplattenbaugruppe B zu befestigen. (Abb. 2.2)

Abb. 2.2



Holzteile

- 1 x **9264** Linke Faltplattenbaugruppe A – 64 x 557 x 2286 mm
- 1 x **9266** Rechte Faltplattenbaugruppe B – 64 x 866 x 2286 mm

Metallteile

- 10 x **WL5** Tellerkopfschrauben – 6,4 x 63,5 mm

Schritt 3: Verbinden der Rahmenbaugruppen – Teil 1



A: Halten Sie von innen auf halber Höhe einen (9462) Seitenbalken so gegen die (9265) Linke Faltpplattenbaugruppe B und die (9264) Linke Faltpplattenbaugruppe A, dass er sich 5/8" (16 mm) unter der Plattenöffnung befindet und eng an den Endwänden anliegt. Befestigen Sie den (9462) Seitenbalken lose mit drei (H3) 1/4 x 2-1/2" (6,4 x 63,5 mm) Sechskantschrauben (mit Unterlegscheibe und Einschlagmutter). Die Schrauben werden von innen angebracht. Stellen Sie sicher, dass der (9462) Seitenbalken waagrecht steht, befestigen Sie ihn mit zwei (S11) #8 x 2" (50,8 mm) Holzschrauben und ziehen Sie die Schrauben fest. (Abb. 3.1, 3.2 und 3.3)

B: Wiederholen Sie Schritt A, um einen (9462) Seitenbalken an der (9263) Rechten Faltpplattenbaugruppe A und der (9266) Linken Faltpplattenbaugruppe B zu befestigen. (Abb. 3.1, 3.2 und 3.3)

Abb. 3.1
Draufsicht

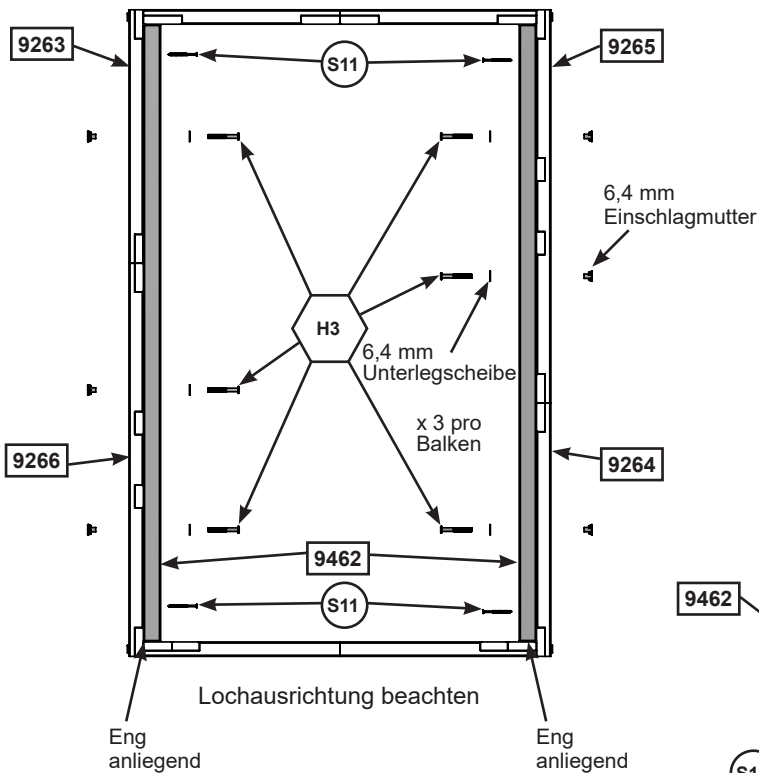


Abb. 3.2

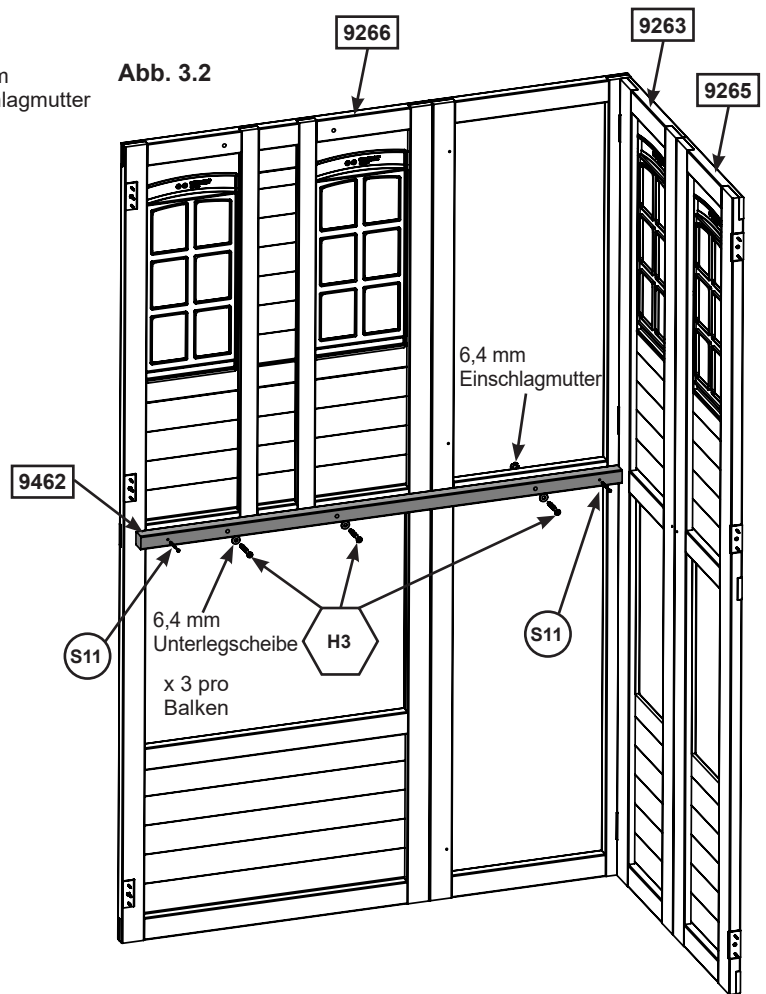
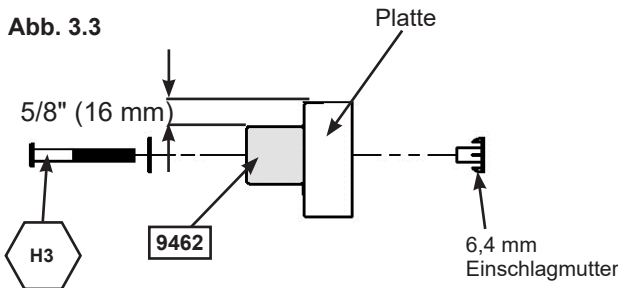


Abb. 3.3



Holzteile

2 x 9462 Seitenbalken – 30 x 38 x 1357 mm

Metallteile

4 x S11 Holzschraube – #8 x 50,8 mm

6 x H3 Sechskantschraube – 6,4 x 63,5 mm
(6,4 mm Unterlegscheibe, 6,4 mm Einschlagmutter)

Schritt 3: Verbinden der Rahmenbaugruppen – Teil 2



C: Legen Sie jeweils einen (9460) Bodenbalken an die Unterseite von Vorder- und Rückwand, sodass sie bündig an der Unterkante abschließen. Prüfen Sie, dass die Balken waagrecht liegen, und befestigen Sie sie dann mit je fünf (S7) #12 x 2" (#12 x 50,8 mm) Flachkopfschrauben. (Abb. 3.4, 3.5 und 3.7)

D: Platzieren Sie einen (9461) Kurzen Bodenbalken entlang jeder Endwand, und zwar zwischen den (9460) Bodenbalken. Prüfen Sie, dass die Balken waagrecht liegen, und befestigen Sie sie dann mit je vier (S7) #12 x 2" (#12 x 50,8 mm) Flachkopfschrauben pro Seite. (Abb. 3.4, 3.6 und 3.8)

Abb. 3.4

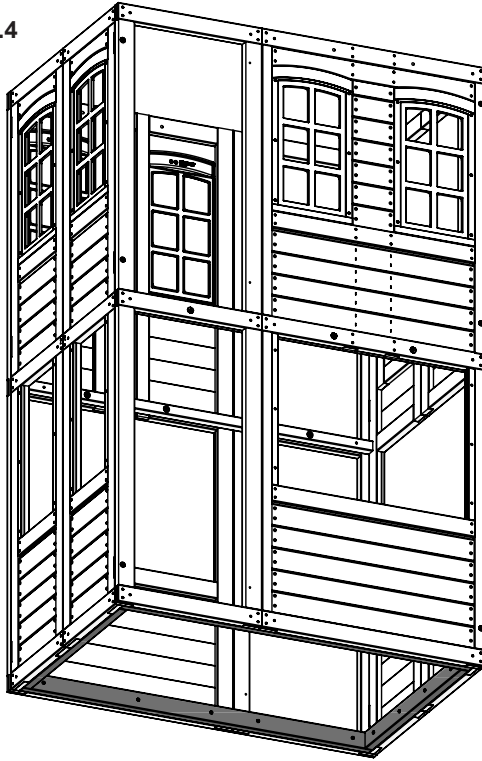
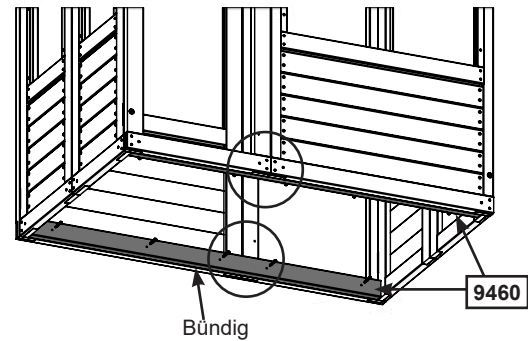
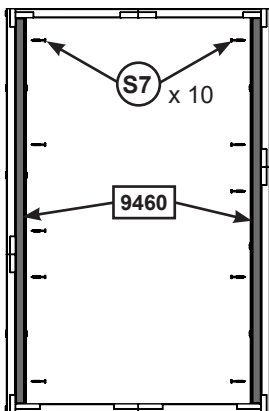


Abb. 3.5



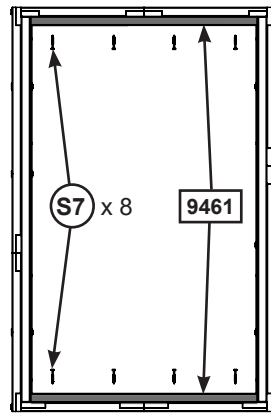
Lochausrichtung in Abb. 3.7 beachten. 3 Schrauben gehören in die große und 2 in die kleine Platte.

Abb. 3.7



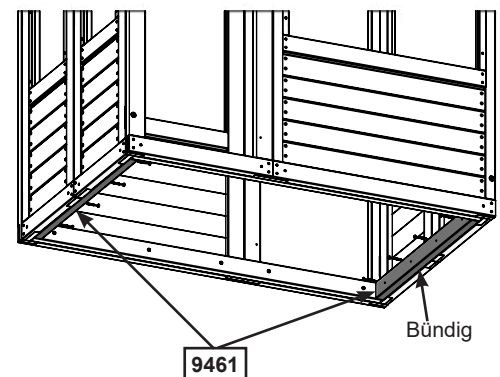
Unteransicht

Abb. 3.8



Unteransicht

Abb. 3.6



Holzteile

- 2 x Bodenbalken – 30 x 38 x 1357 mm
- 2 x Kurzer Bodenbalken – 25 x 38 x 805 mm

Metallteile

- 18 x Flachkopfschraube – #12 x 50,8 mm



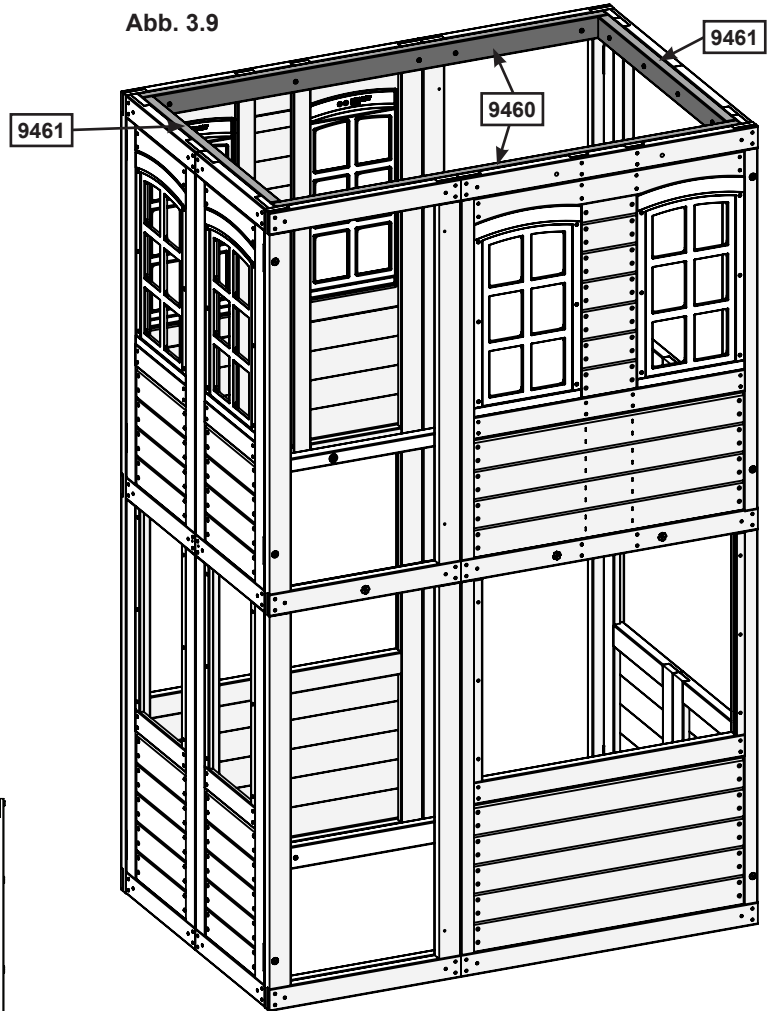
Schritt 3: Verbinden der Rahmenbaugruppen – Teil 3



E: Legen Sie jeweils einen (9460) Bodenbalken an die Oberseite von Vorder- und Rückwand, sodass sie bündig an der Oberkante abschließen. Prüfen Sie, dass die Balken waagrecht liegen, und befestigen Sie sie dann mit je fünf (S7) #12 x 2" (#12 x 50,8 mm) Flachkopfschrauben. (Abb. 3.9 und 3.10)

F: Platzieren Sie einen (9461) Kurzen Bodenbalken entlang der Oberseite jeder Endwand, und zwar zwischen den (9460) Bodenbalken. Prüfen Sie, dass die Balken waagrecht liegen, und befestigen Sie sie dann bündig an der Oberseite mit je vier (S7) #12 x 2" (#12 x 50,8 mm) Flachkopfschrauben pro Seite. (Abb. 3.9 und 3.11)

Abb. 3.9



Lochausrichtung beachten

Draufsicht

Abb. 3.10

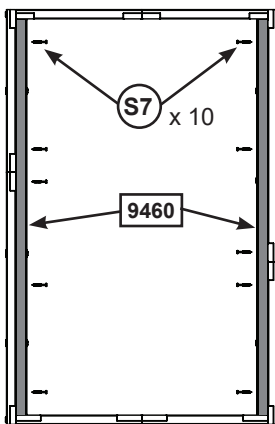
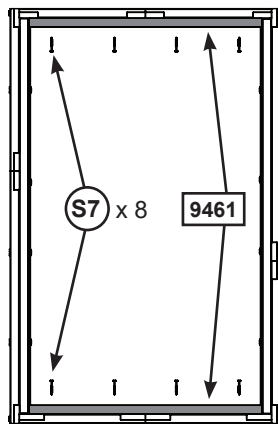


Abb. 3.11



Lochausrichtung beachten

Holzteile

- 2 x Bodenbalken – 30 x 38 x 1357 mm
- 2 x Kurzer Bodenbalken – 25 x 38 x 805 mm

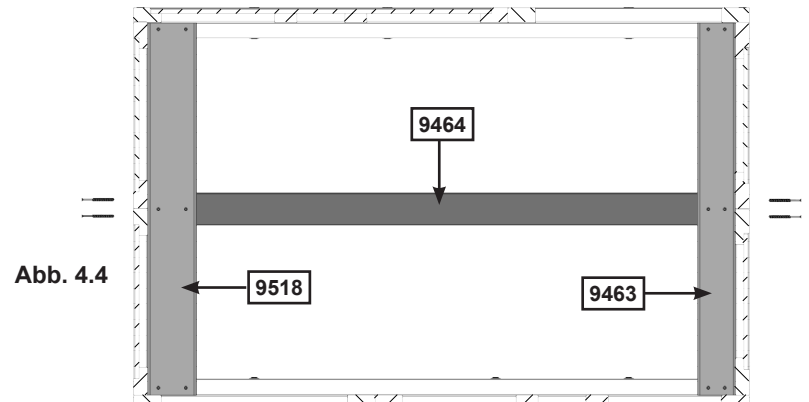
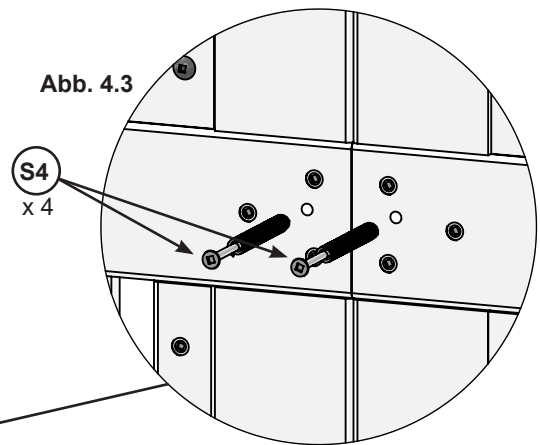
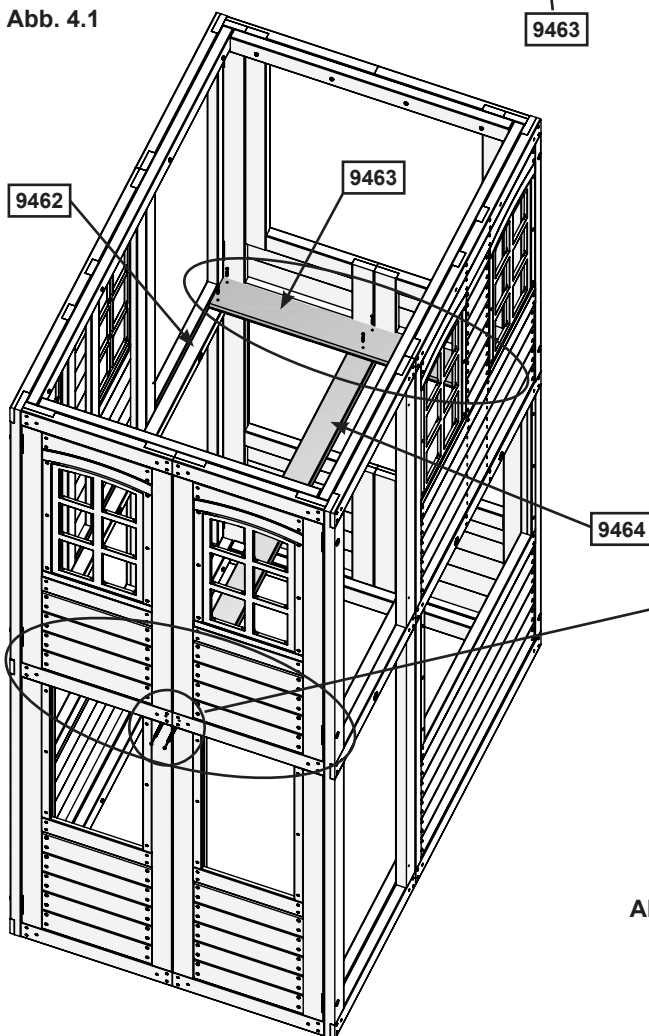
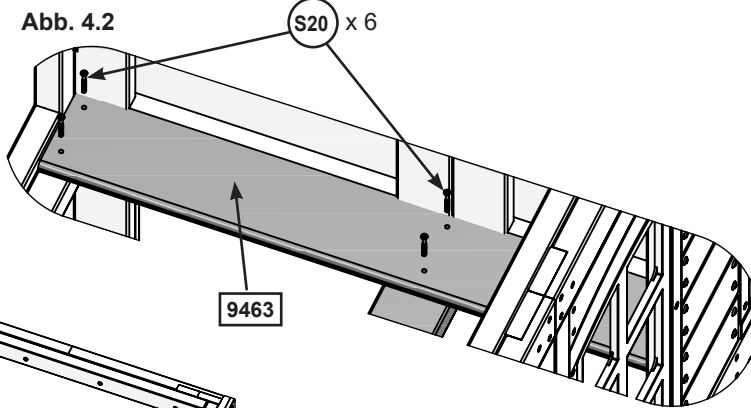
Metallteile

- 18 x Flachkopfschraube – #12 x 50,8 mm

Schritt 4: Aufbau des Bodens – Teil 1

A: Platzieren Sie eine (9463) Bodendiele enganliegend an der Endwand und eine (9518) Bodendiele B ebenso enganliegend an der gegenüberliegenden Endwand. Befestigen Sie die Bretter mit je vier (S20) #8 x 1-3/8" (#8 x 34,9 mm) Holzschrauben pro Brett an den (9462) Seitenbalken. (Abb. 4.1 und 4.2)

B: Halten Sie die (9464) Bodenstütze A enganliegend an die Unterseite der Bodendiele. Sie muss sich mittig über den vorgebohrten Löchern an den Endwänden befinden. Befestigen Sie die Stütze dann mit je zwei (S4) #8 x 3" (#8 x 76,2 mm) Holzschrauben pro Seite. Befestigen Sie die (9463) Bodendiele und die (9518) Bodendiele B mit je zwei (S20) #8 x 1-3/8" (#8 x 34,9 mm) Holzschrauben pro Brett an der (9464) Bodenstütze A. (Abb. 4.1, 4.3 und 4.4)



Holzteile

- 1 x 9464 Bodenstütze A – 32 x 63 x 1359 mm
- 1 x 9463 Bodendiele – 15 x 113 x 863.5 mm
- 1 x 9518 Bodendiele B – 15 x 113 x 863.5 mm

Metallteile

- 4 x S4 Holzschraube – #8 x 76,2 mm
- 12 x S20 Holzschraube – #8 x 34,9 mm



Schritt 4: Aufbau des Bodens – Teil 2

C: Verteilen Sie die übrigen zehn (9463) Bodendielen in gleichmäßigen Abständen und befestigen Sie dann jedes Brett mit sechs (S20) #8 x 1-3/8" (#8 x 34,9 mm) Holzschrauben. (Abb. 4.5 und 4.6)

Draufsicht

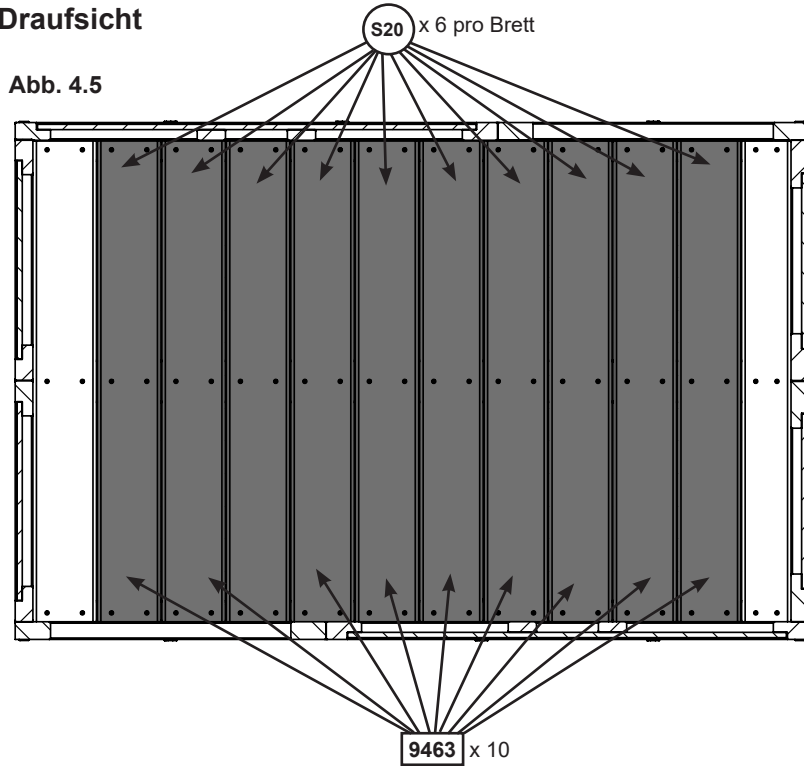
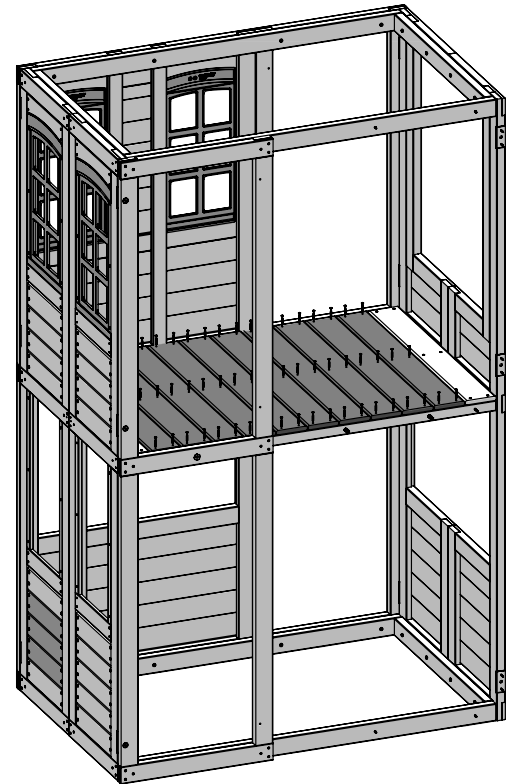


Abb. 4.6



Holzteile

10 x 9463 Bodendiele – 15 x 113 x 863.5 mm

Metallteile

60 x S20 Holzschraube – #8 x 34,9 mm

Schritt 5: Aufbau der Tür – Teil 1

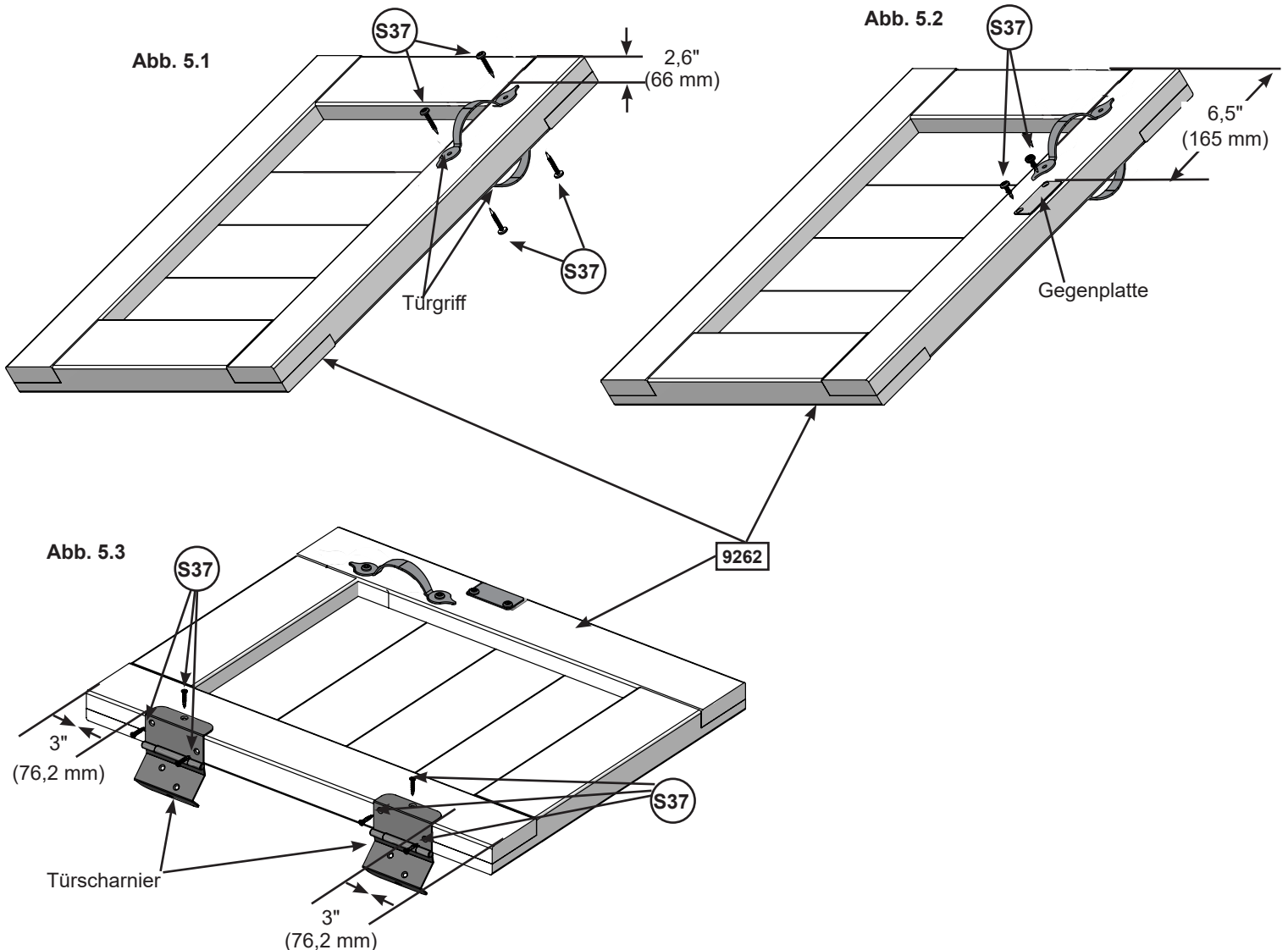


A: Messen Sie an der Außenkante der (9262) Tür von der Oberkante 2,6" (66 mm) nach unten und befestigen Sie einen Türgriff mit zwei (S37) #7 x 5/8" (#7 x 15,9 mm) Flachkopfschrauben. (Abb. 5.1)

B: Messen Sie am gegenüberliegenden Ende der Türplatte von der Oberkante der Tür 3" (76,2 mm) nach unten und befestigen Sie dort ein Türscharnier mit drei (S37) #7 x 5/8" (#7 x 15,9 mm) Flachkopfschrauben. Messen Sie von der Unterkante der Türplatte 3" (76,2 mm) nach oben und befestigen Sie dort ein Türscharnier mit drei (S37) #7 x 5/8" (#7 x 15,9 mm) Flachkopfschrauben. (Abb. 5.3)

C: Messen Sie an der Innenkante der (9262) Tür von der Oberkante der Tür 2,6" (66 mm) nach unten und befestigen Sie dort ein Türscharnier mit zwei (S37) #7 x 5/8" (#7 x 15,9 mm) Flachkopfschrauben (Abb. 5.1)

D: Messen Sie von der Oberseite der Innenkante 6,5" (165 mm) nach unten und bringen Sie hier mit zwei (S37) #7 x 5/8" (#7 x 15,9 mm) Flachkopfschrauben eine Gegenplatte an. Achten Sie darauf, dass die Gegenplatte bündig an der Kante des Türrahmens anliegt. (Abb. 5.2)



Holzteile
1 x 9262 Tür 25 x 403 x 493 mm

Metallteile
12 x S37 Flachkopfschraube – #7 x 15,9 mm

Sonstige Teile
2 x Türgriffe
2 x Türscharniere
1 x Gegenplatte

Schritt 5: Aufbau der Tür – Teil 2

E: Befestigen Sie einen Türpuffer mit einer (S0) #8 x 7/8" (#8 x 22,2 mm) Flachrundschaube. (Abb. 5.4)

F: Platzieren Sie in der Türöffnung die Klöntür-Baugruppe und messen Sie dazu einen Abstand von 5/8" (15,9 mm) vom unteren Rahmen nach oben (Abb. 5.5). Anschließend bringen Sie am Wandrahmen mit jeweils drei (S37) #7 x 5/8" (#7 x 15,9 mm) Flachkopfschrauben die Scharniere an. (Abb. 5.6 und 5.5)

Abb. 5.4

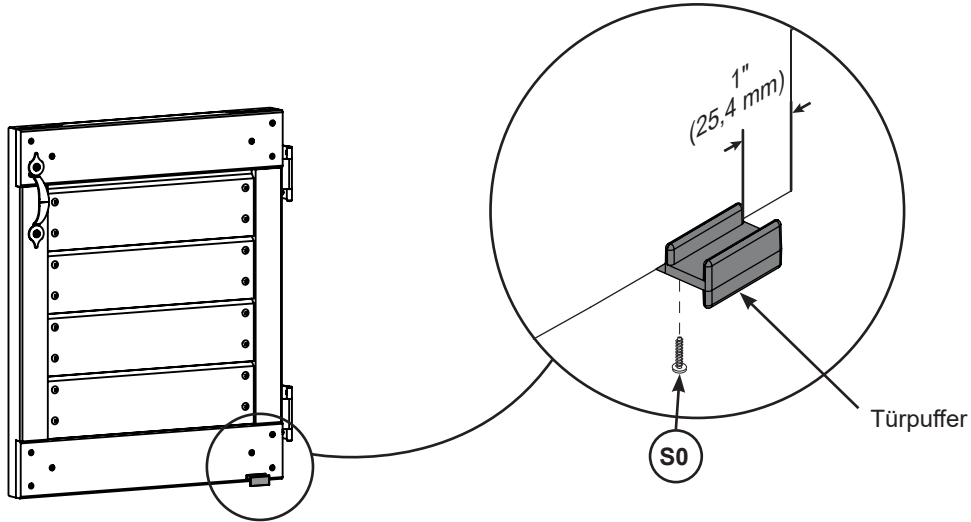
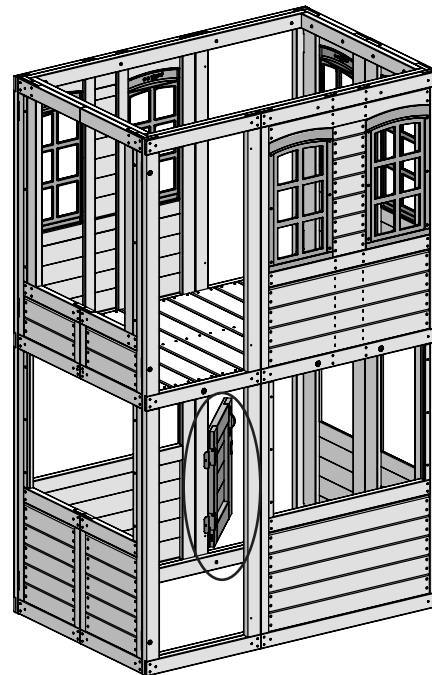
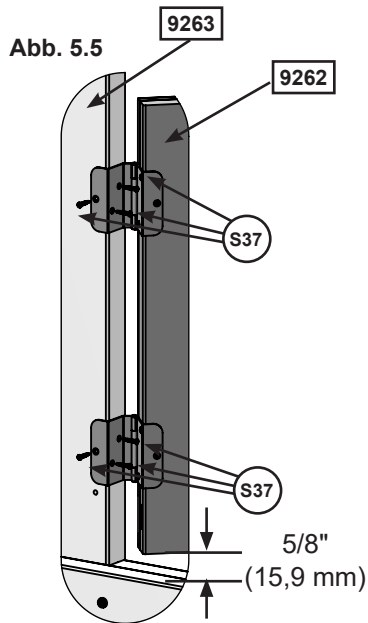


Abb. 5.6



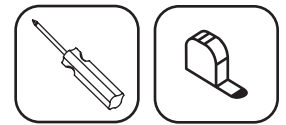
Metallteile

- 1 x (S0) Flachrundschaube – #8 x 22,2 mm
- 6 x (S37) Flachkopfschraube – #7 x 15,9 mm

Sonstige Teile

- 1x Türpuffer

Schritt 5: Aufbau der Tür – Teil 3



G: Befestigen Sie den Magnetschnäpper mit zwei (S38) #7 x 1-1/8" (#7 x 28,6 mm) Flachkopfschrauben in der Aussparung des (9513) Türstoppers. (Abb. 5.7)

Wichtig: Verwenden Sie einen Schraubendreher und achten Sie darauf, die Schrauben **NICHT** zu fest anzuziehen.

H: Befestigen Sie den (9513) Türstopper von innen mit drei (S11) #8 x 2" (#8 x 50,8 mm) Holzschrauben an der (9263) Rechten Faltpfattenbaugruppe A. Der (9513) Türstopper muss dabei 1-1/4" (32 mm) über den Rahmen hinausragen und sich auf der gleichen Höhe wie die Gegenplatte befinden. (Abb. 5.8 und 5.9)

Abb. 5.7

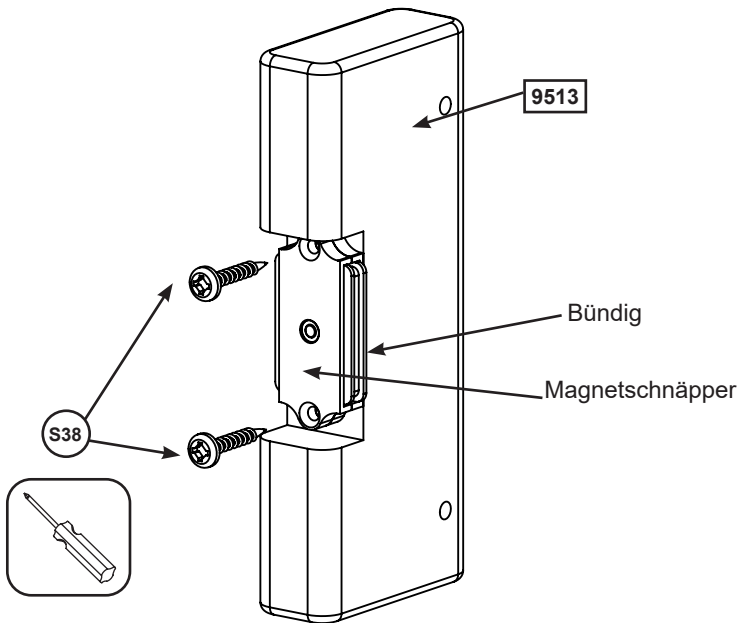


Abb. 5.8

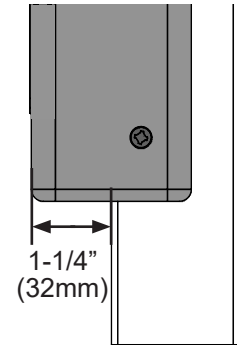
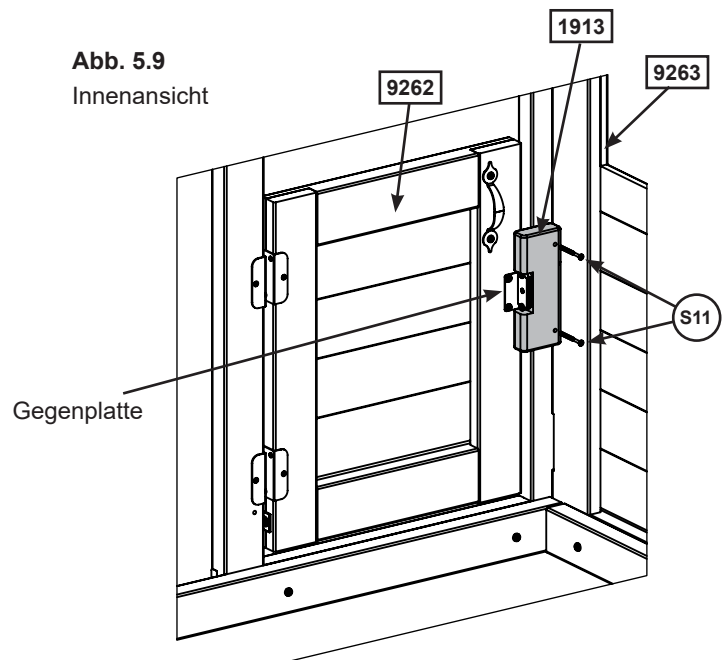


Abb. 5.9
Innenansicht



Holzteile

1 x 9513 Türstopper – 22 x 63 x 125 mm

Metallteile

2 x S11 Holzschraube – #8 x 50,8 mm

2 x S38 Flachkopfschraube – #7 x 28,6 mm

Sonstige Teile

1 x Magnetschnäpper

europecustomerservice@kidkraft.com
+31 (0) 20 305 8620
Mo–Fr von 9:00 bis 17:30 Uhr (GMT+1)

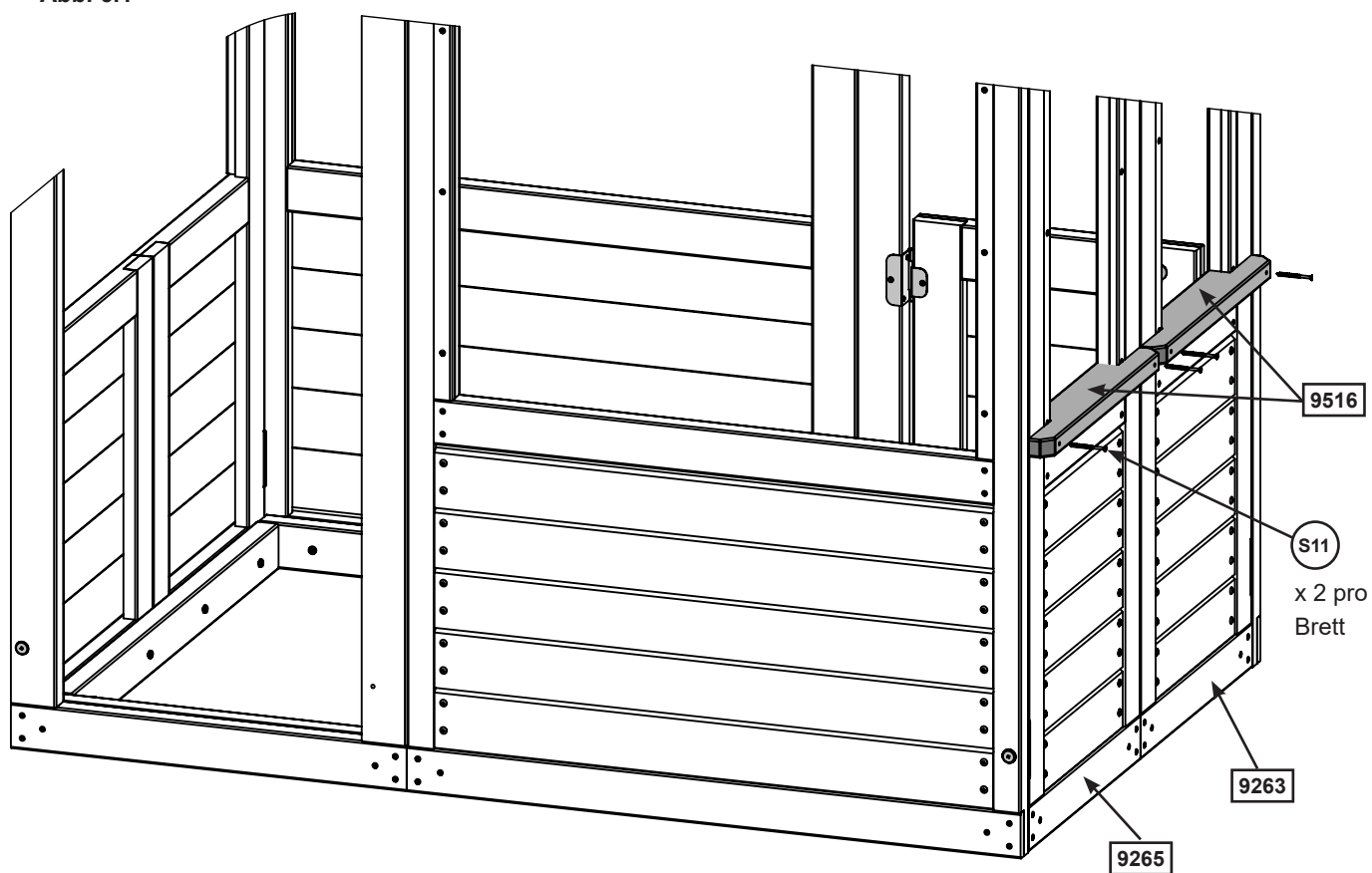
parts.kidkraft.eu



Schritt 6: Befestigung der oberen Wandabschlüsse – Teil 1

A: Platzieren Sie von außen ein (9516) Kurzes oberes Tischbrett in den schmalen Öffnungen der (9263) Rechten Faltpaltenbaugruppe A und der (9265) Linken Faltpaltenbaugruppe B. Verwenden Sie dann je zwei (S11) #8 x 2" (#8 x 50,8 mm) Holzschrauben pro Brett zur Befestigung. (Abb. 6.1)

Abb. 6.1



Holzteile

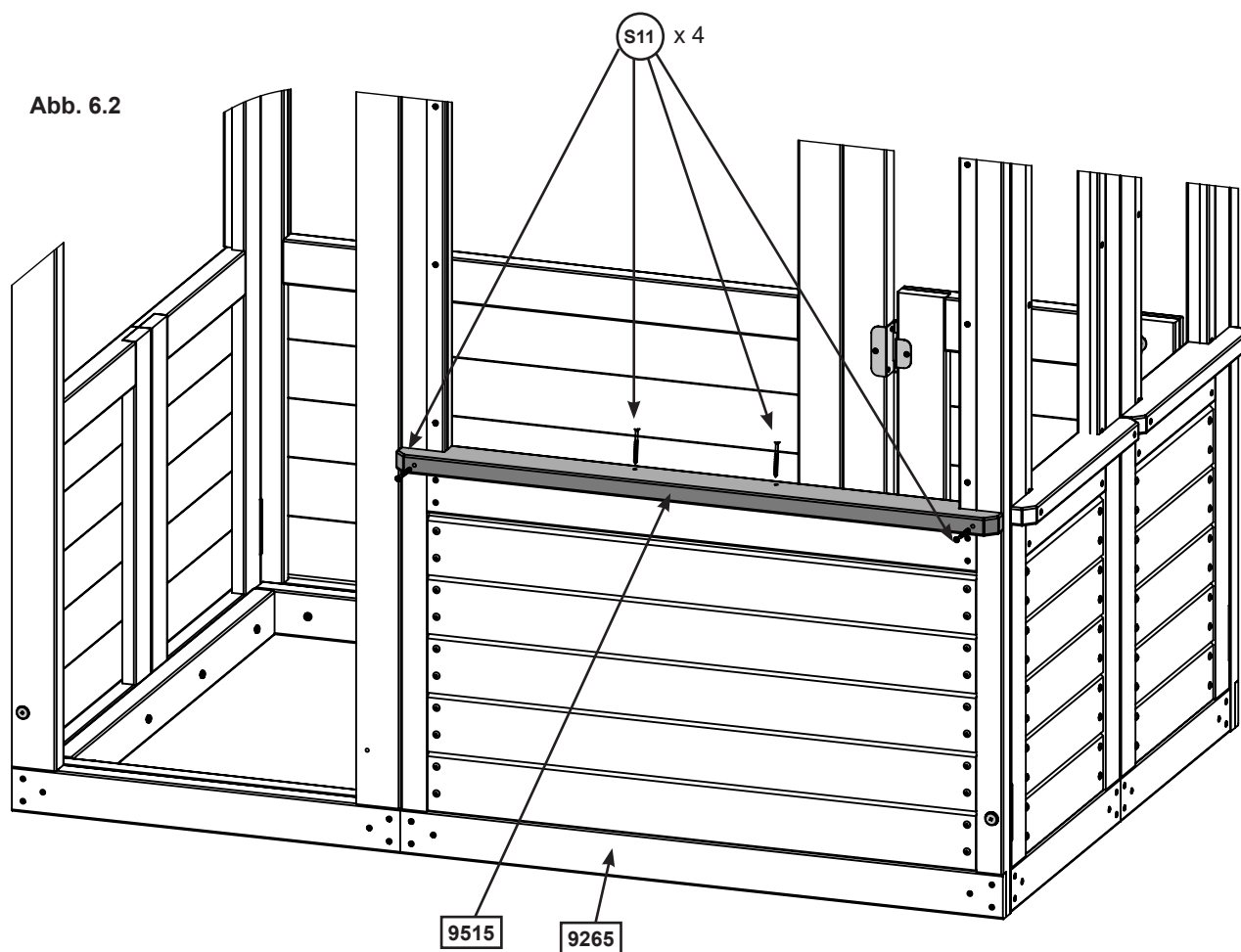
2 x 9516 Kurzes oberes Tischbrett – 22 x 63 x 430 mm

Metallteile

4 x S11 Holzschraube – #8 x 50,8 mm

Schritt 6: Befestigung der oberen Wandabschlüsse – Teil 2

B: Platzieren Sie das (9515) Obere Tischbrett in der Öffnung auf der Rückseite der (9265) Linken Faltplattenbaugruppe B und verwenden Sie vier (S11) #8 x 2" (#8 x 50,8 mm) Holzschrauben. (Abb. 6.2)



Holzteile

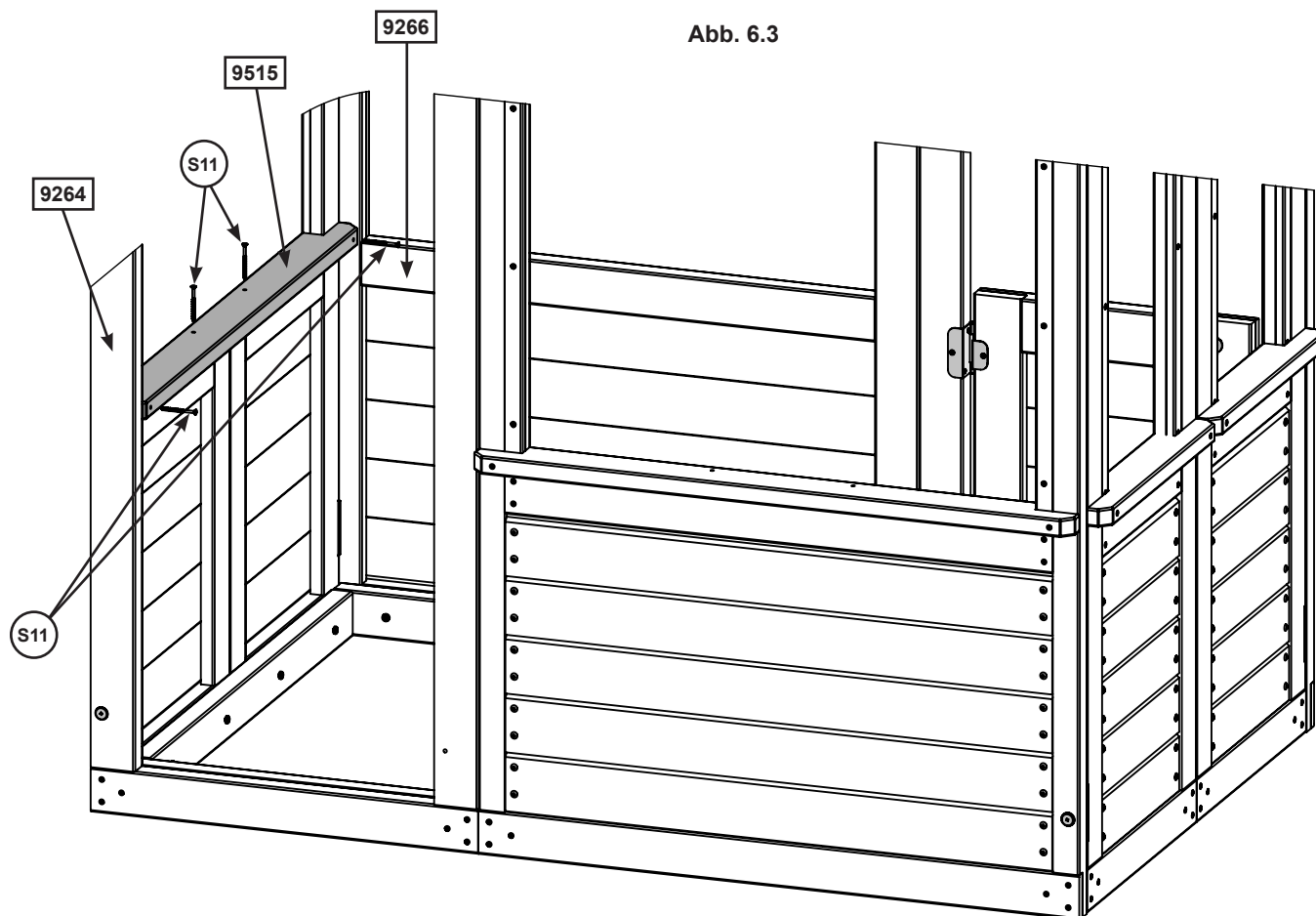
1 x **9515** Oberes Tischbrett – 22 x 63 x 864 mm

Metallteile

4 x **S11** Holzschraube – #8 x 50,8 mm

Schritt 6: Befestigung der oberen Wandabschlüsse – Teil 3

C: Platzieren Sie von innen ein (9515) Oberes Tischbrett in den Endwand-Öffnungen der (9264) Linken Faltpaltenbaugruppe A und der (9266) Rechten Faltpaltenbaugruppe B. Verwenden Sie dann vier (S11) #8 x 2" (#8 x 50,8 mm) Holzschrauben zur Befestigung. (Abb. 6.3)



Holzteile

1 x **9515** Oberes Tischbrett – 22 x 63 x 864 mm

Metallteile

4 x **S11** Holzschraube – #8 x 50,8 mm



KidKraft
MADE FOR MAKE BELIEVE™

parts.kidkraft.com

customerservice@kidkraft.com
+1 (800) 933 0771
972 385 0100

Schritt 6: Befestigung der oberen Wandabschlüsse – Teil 4

D: Platzieren Sie von außen ein (9515) Oberes Tischbrett in der vorderen Öffnung der (9266) Rechten
Faltplattenbaugruppe B. Verwenden Sie dann vier (S11) #8 x 2" (#8 x 50,8 mm) Holzschrauben zur Befestigung.
(Abb. 6.4)

Abb. 6.4



Holzteile

1 x **9515** Oberes Tischbrett – 22 x 63 x 864 mm

Metallteile

4 x **S11** Holzschraube – #8 x 50,8 mm

Schritt 7: Aufbau des Tresens – Teil 1



A: Platzieren Sie bündig zu jedem Ende und zur Unterkante des (9473) Hinteren Tresenbretts einen (9471) Tresenbalken pro Ende. Verwenden Sie dann eine (S20) #8 x 1-3/8" (#8 x 34,9 mm) Holzschraube pro Balken zur Befestigung. Beachten Sie die Löcher auf der Oberseite des (9473) Hinteren Tresenbretts. (Abb. 7.1 und 7.2)

B: Platzieren Sie die verbleibenden zwei (9471) Tresenbalken zentriert über den Führungslöchern in der Mitte des (9473) Hinteren Tresenbretts, und zwar bündig an der Unterkante des Bretts anliegend. Befestigen Sie das Brett mit einer (S20) #8 x 1-3/8" (#8 x 34,9 mm) Holzschraube pro Balken in den unteren Löchern. (Abb. 7.1 und 7.2)

C: Halten Sie das (9472) Vorderere Tresenbrett gegen die (9471) Tresenbalken, sodass die Enden bündig anliegen und die (9471) Tresenbalken über den Führungslöchern zentriert sind. Messen Sie auf beiden Seiten 5/8" (16 mm) von der Oberkante des (9472) Vorderen Tresenbretts nach unten und befestigen Sie es dann mit vier (S20) #8 x 1-3/8" (#8 x 34,9 mm) Holzschrauben an den (9471) Tresenbalken. (Abb. 7.1 und 7.2)

Abb. 7.1

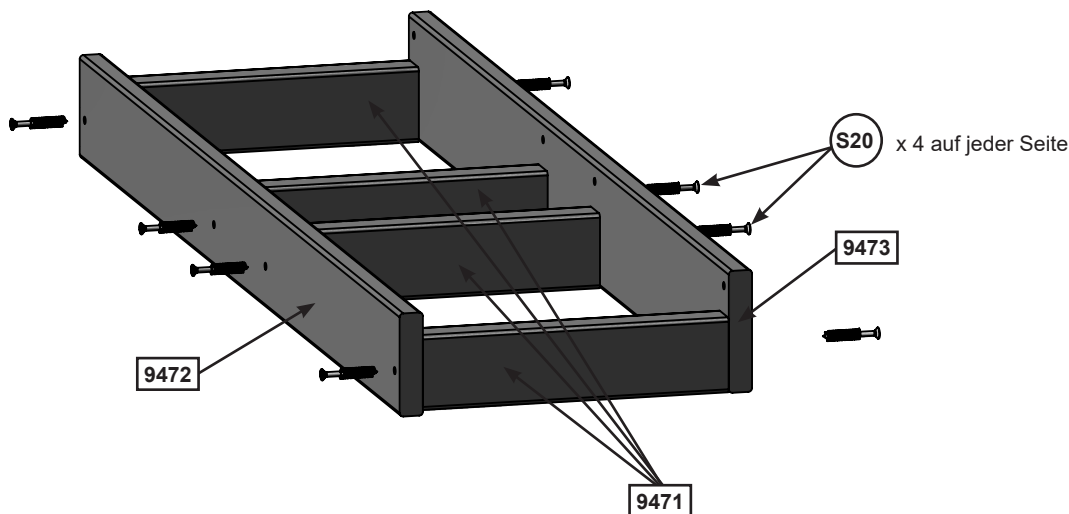
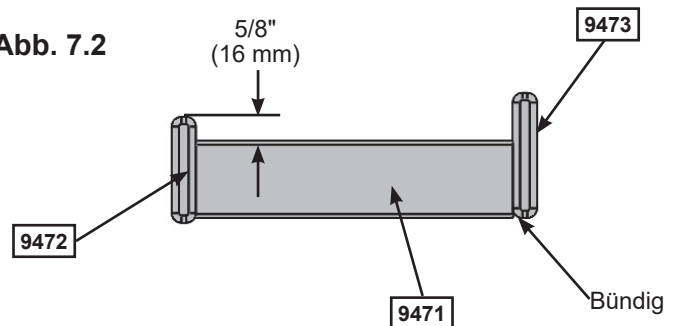


Abb. 7.2



Holzteile

- 4 x 9471 Tresenbalken – 22 x 63 x 864 mm
- 1 x 9472 Vorderes Tresenbrett – 15 x 70 x 817.6 mm
- 1 x 9473 Hinteres Tresenbrett – 15 x 83 x 817.6 mm

Metallteile

- 8 x S20 Holzschraube – #8 x 34,9 mm

Schritt 7: Aufbau des Tresens – Teil 2

D: Platzieren Sie einen (9470) Tresenwinkel enganliegend an der Unterkante jedes äußeren (9471) Tresenbalkens und dabei auch bündig am (9472) Vorderen Tresenbrett. Verwenden Sie dann eine (S3) #8 x 2-1/2" (#8 x 63,5 mm) Holzschraube pro Winkel zur Befestigung. (Abb. 7.3, 7.4 und 7.5)

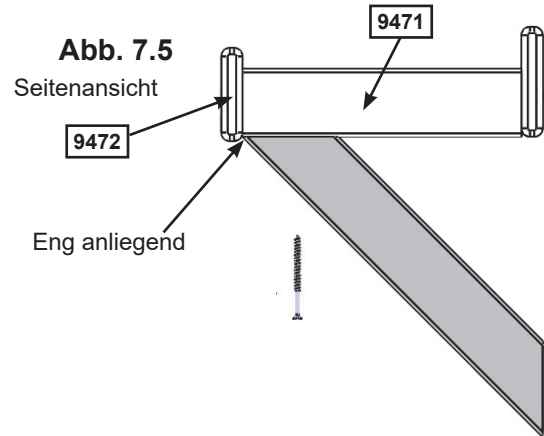


Abb. 7.3

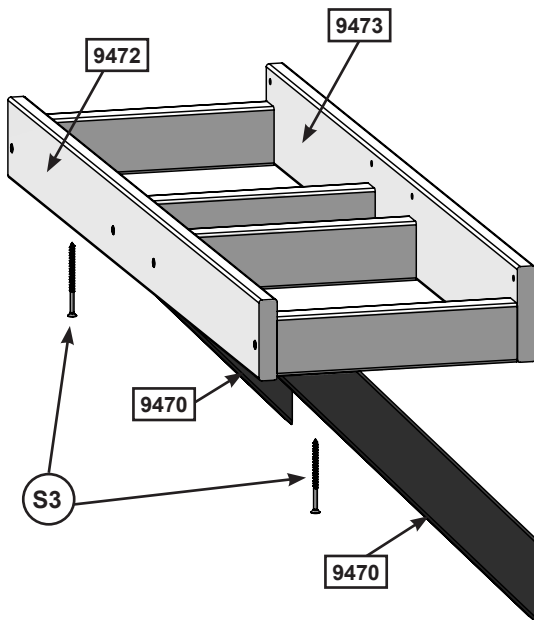
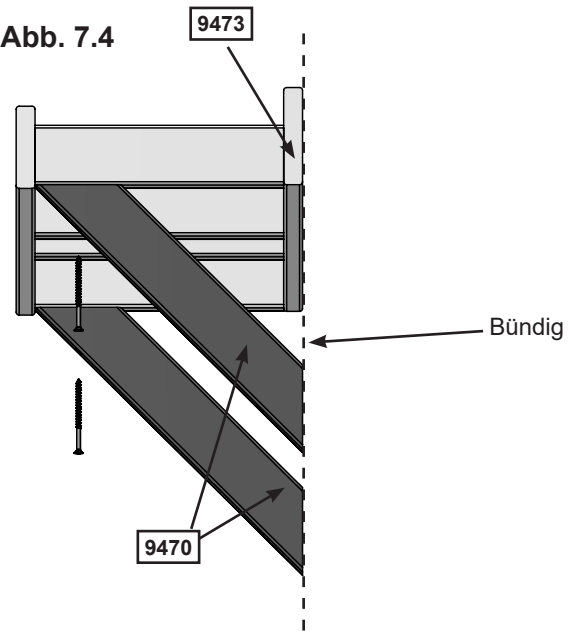


Abb. 7.4



Holzteile

2 x **9470** Tresenwinkel – 25 x 50 x 317,6 mm

Metallteile

2 x **S3** Holzschraube – #8 x 63,5 mm

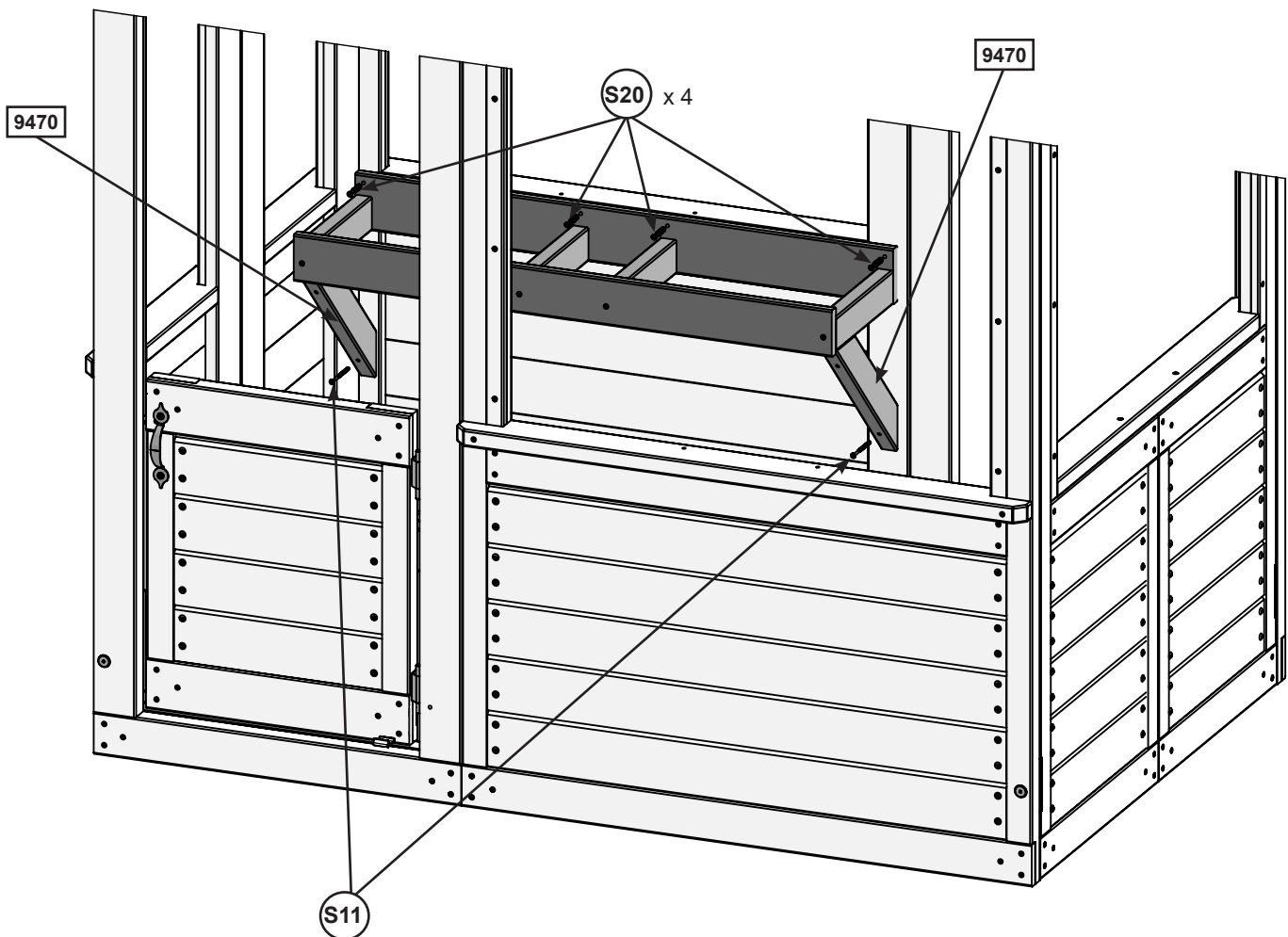
Schritt 8: Befestigung der Tresenbaugruppe – Teil 1

A: Platzieren Sie innen die Tresenbaugruppe gegen die Café-Wand, und zwar eng an der Öffnung anliegend. (Abb.8.1)

B: Befestigen Sie dann das (9473) Hintere Tresenbrett mit vier (S20) #8 x 1-3/8" (#8 x 34,9 mm) Holzschrauben an der Café-Wand. (Abb. 8.1)

C: Befestigen Sie beide (9470) Tresenwinkel mit je einer (S11) #8 x 2" (#8 x 50,8 mm) Holzschraube pro Winkel an der Café-Wand. (Abb. 8.1)

Abb. 8.1



Metallteile

4 x  Holzschraube – #8 x 34,9 mm

2 x  Holzschraube – #8 x 50,8 mm

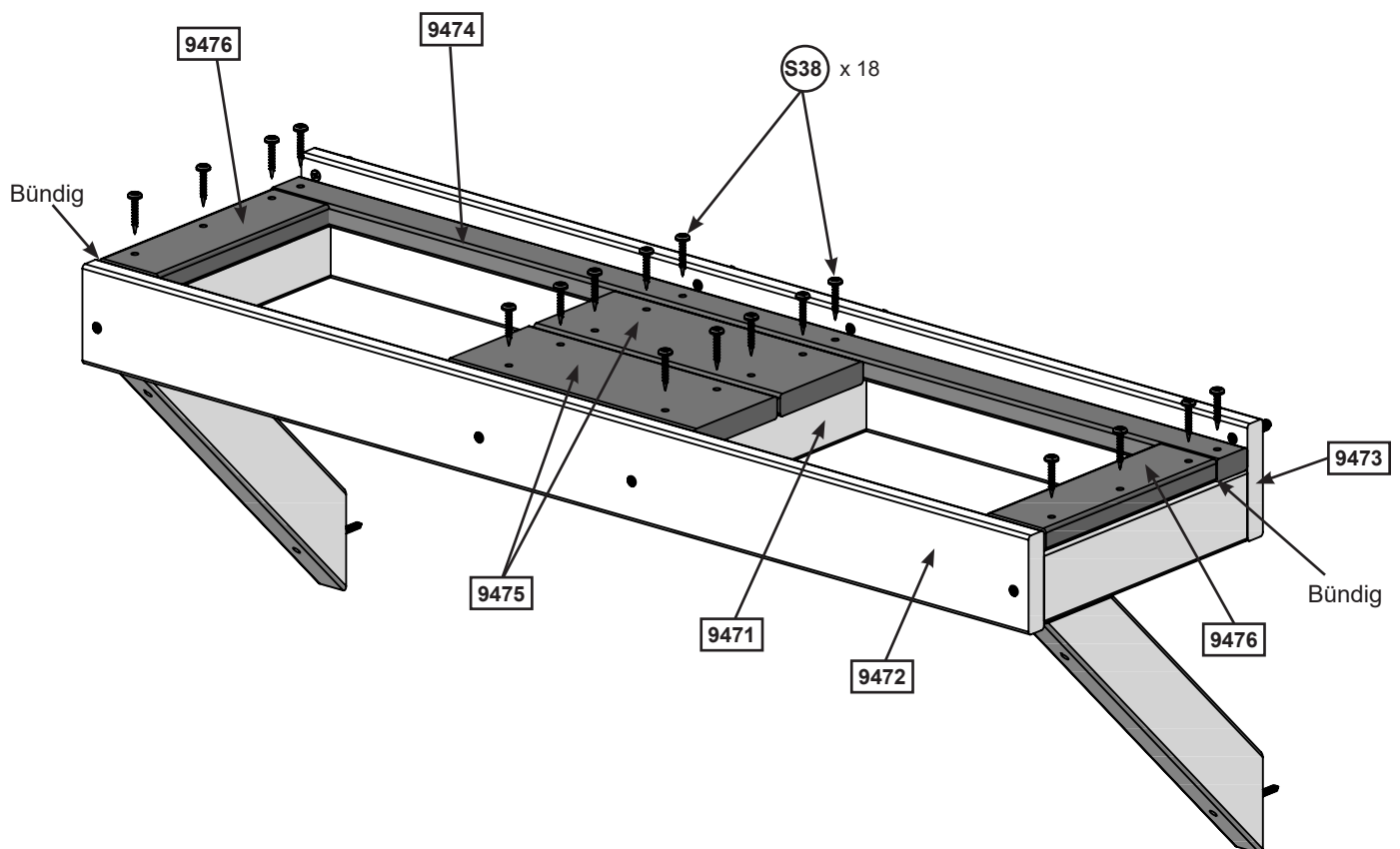
Schritt 8: Befestigung der Tressenbaugruppe – Teil 2

D: Befestigen Sie das (9474) Obere Tressenbrett bündig zum (9473) Hinteren Tressenbrett mit vier (S38) #7 x 1-1/8" (#7 x 28,6 mm) Flachkopfschrauben an jedem (9471) Tressenbalken. (Abb. 8.2)

E: Befestigen Sie ein (9476) Seitliches Tressenbrett pro Balken mit drei (S38) #7 x 1-1/8" (#7 x 28,6 mm) Flachkopfschrauben pro Brett, und zwar enganliegend am (9474) Oberen Tressenbrett und bündig an den Außenkanten der äußeren (9471) Tressenbalken. (Abb. 8.2)

F: Befestigen Sie zwei (9475) Obere Tressen-Mittelbretter mit je vier (S38) #7 x 1-1/8" (#7 x 28,6 mm) Flachkopfschrauben pro Brett, und zwar enganliegend am (9474) Oberen Tressenbrett, zentriert über den mittleren zwei (9471) Tressenbalken und bündig an den Außenkanten. (Abb. 8.2)

Abb. 8.2



Holzteile

- 1 x **9474** Oberes Tressenbrett – 15 x 31.8 x 817.6 mm
- 2 x **9475** Oberes Tressen-Mittelbrett – 15 x 87.7 x 213 mm
- 2 x **9476** Seitliches Tressenbrett – 15 x 50 x 177 mm

Metallteile

- 18 x **S38** Flachkopfschraube – #7 x 28,6 mm

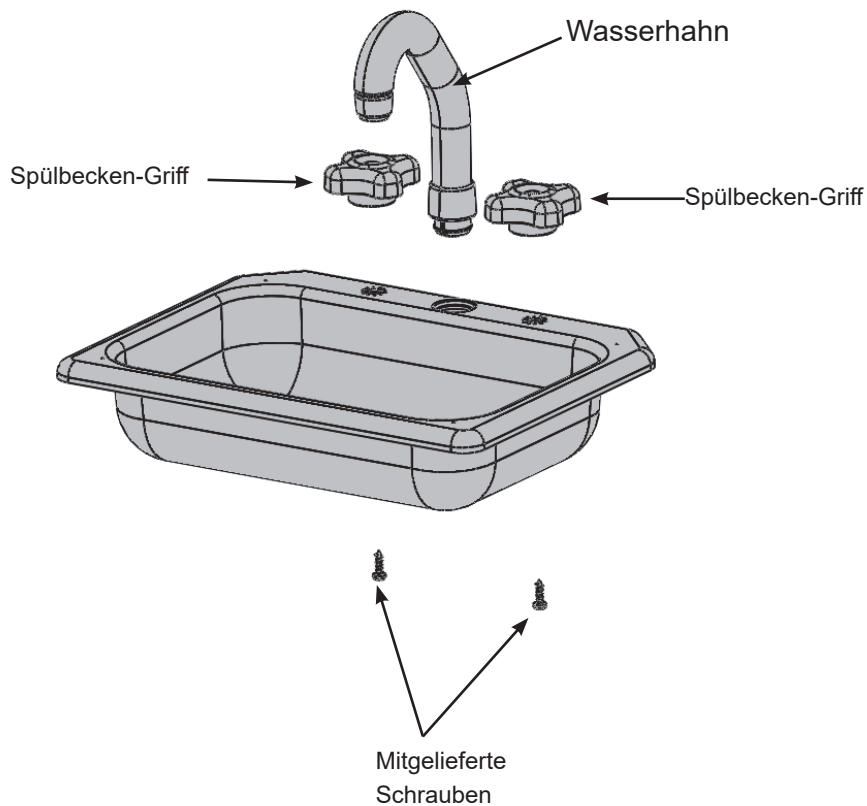
Schritt 8: Befestigung der Tresenbaugruppe – Teil 3



G: Stecken Sie den Wasserhahn und die beiden Griffe in die dafür vorgesehenen Löcher im Spülbecken und befestigen Sie sie mit den mitgelieferten Schrauben. (Abb. 8.3)

Wichtig: Verwenden Sie einen Schraubendreher und achten Sie darauf, die Schrauben **NICHT** zu fest anzuziehen.

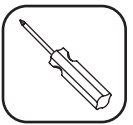
Abb. 8.3



Sonstige Teile

1 x Spülbecken
2 x Spülbecken-Griff
1 x Wasserhahn

Schritt 8: Befestigung der Tresenbaugruppe – Teil 4



H: Platzieren Sie Spülbecken und Ofen in den Öffnungen der Tresenbaugruppe und befestigen Sie dann vier Befestigungsklemmen mit den mitgelieferten Metallteilen an der Unterseite von Spülbecken und Ofen. (Abb. 8.4 und 8.5)

Wichtig: Verwenden Sie einen Schraubendreher und achten Sie darauf, die Schrauben **NICHT** zu fest anzuziehen.

Hinweis: Um Spülbecken oder Ofen auszubauen, lösen Sie die Schraube um 1/4-Umdrehung und drehen Sie dann die Befestigungsklemmen.

Abb. 8.4

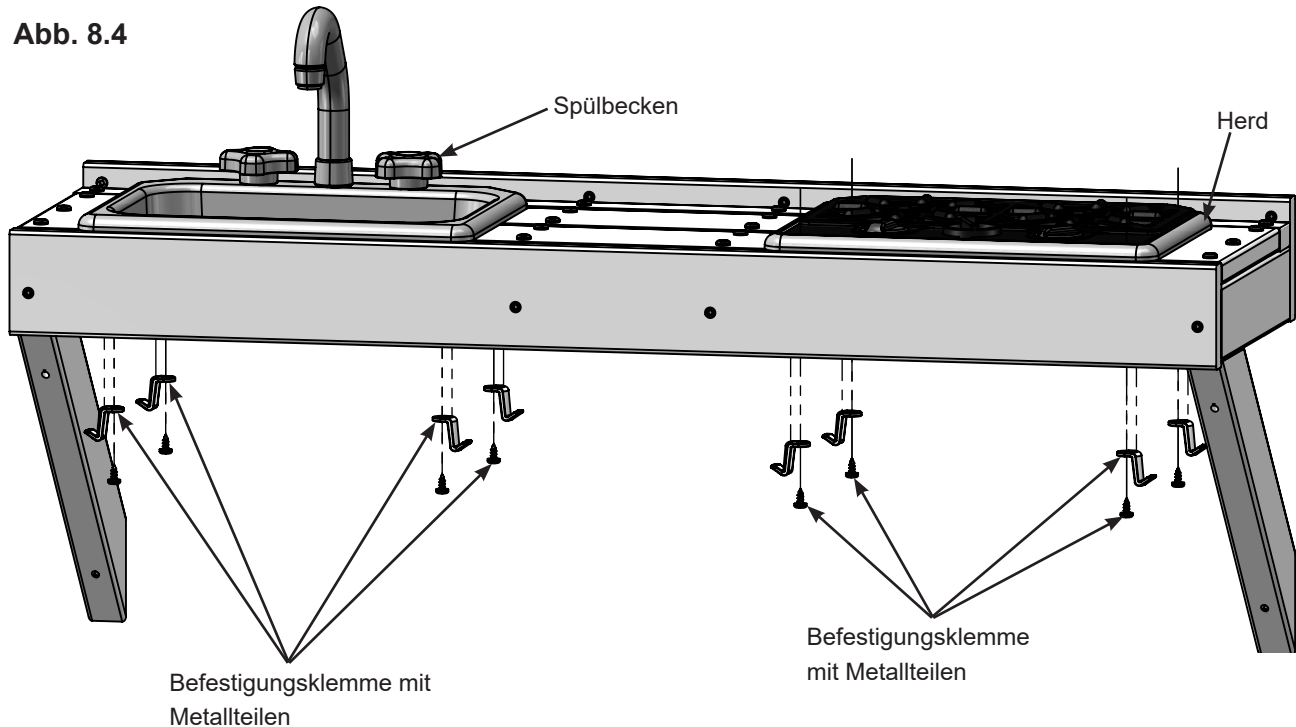
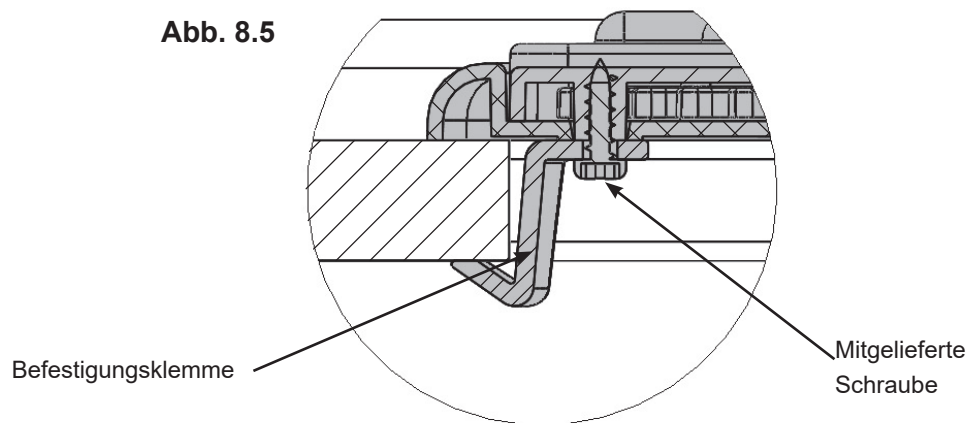


Abb. 8.5



Sonstige Teile

- 1 x Herd
- 8 x Befestigungsklemme



Schritt 9: Befestigung der Hakenleiste

A: Befestigen Sie von innen eine Hakenleiste mit zwei (S0) #8 x 7/8" (#8 x 22,2 mm) Flachrundsrauben, wie in Abb. 9.1 und 9.2 dargestellt.

B: Hängen Sie den Topf, die Pfanne und den Pfannenwender an der Hakenleiste auf. (Abb. 9.2)

Abb. 9.1

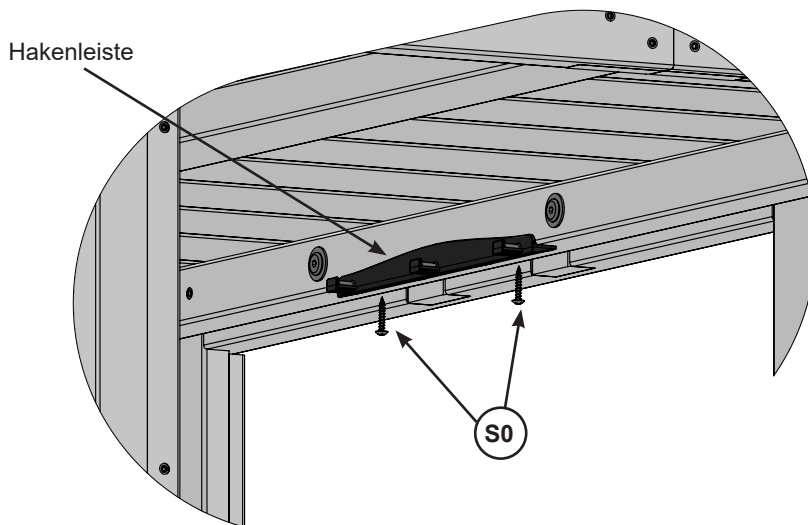
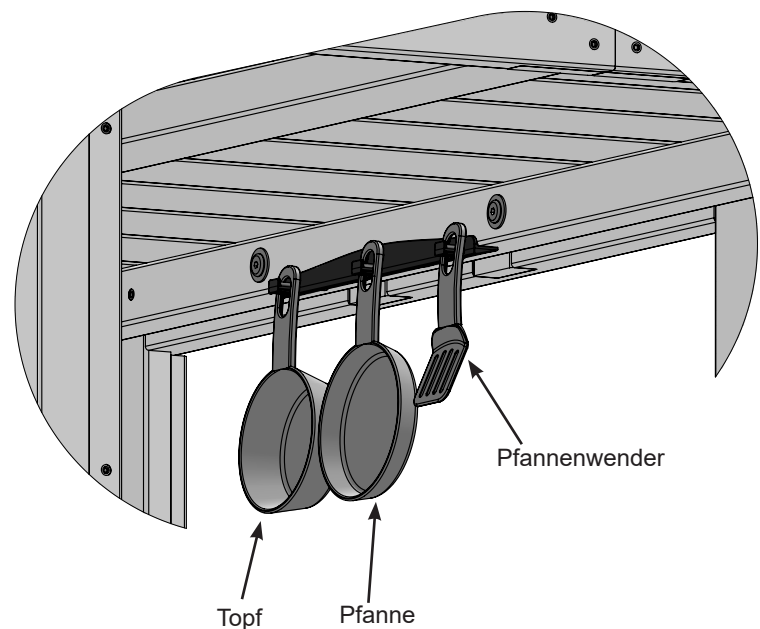


Abb. 9.2



Metallteile

2 x (S0) Flachrundschraube – #8 x 22,2 mm

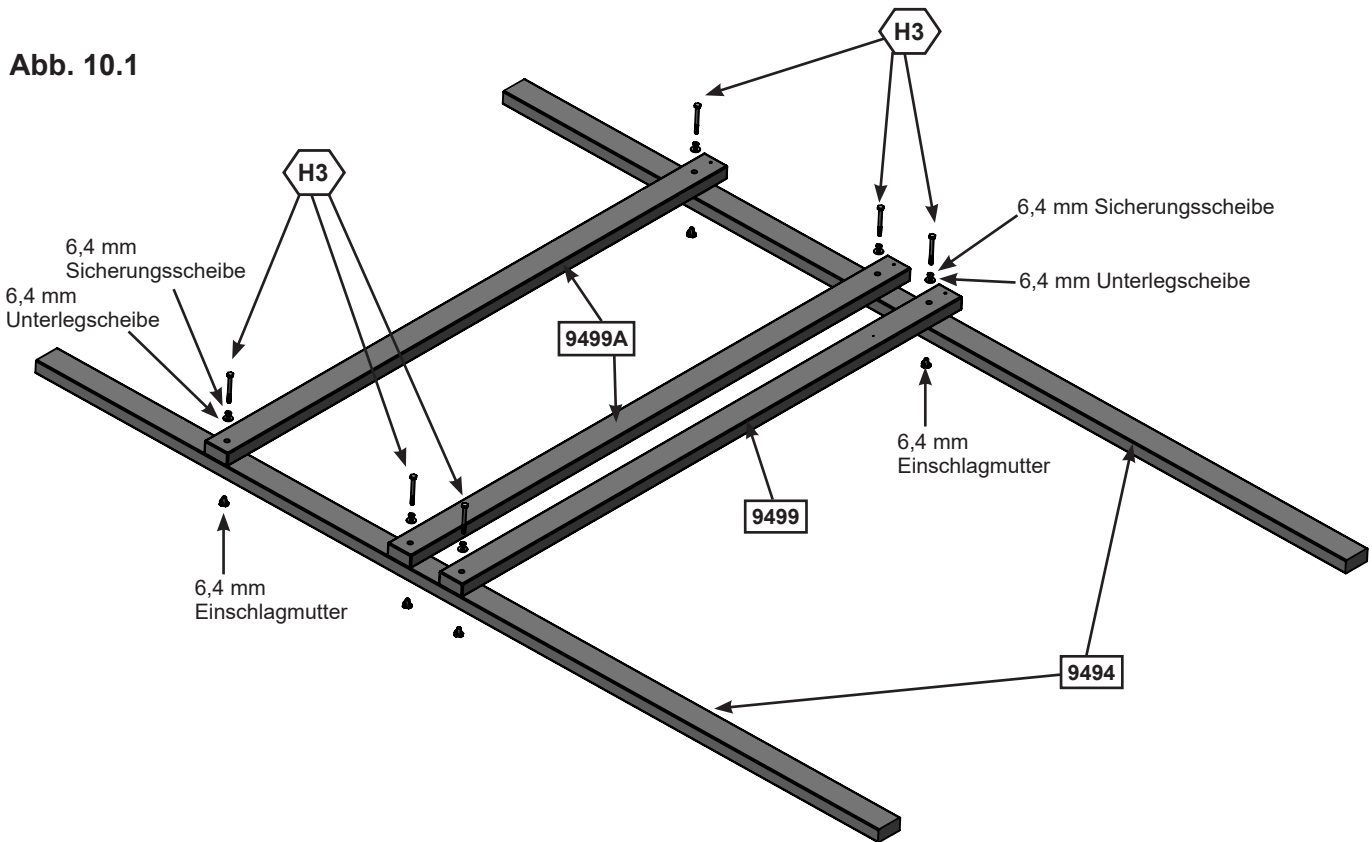
Sonstige Teile

1 x Pfanne
1 x Topf
1 x Pfannenwender
1 x Hakenleiste

Schritt 10: Aufbau des Krähennests

A: Legen Sie zwei (9494) Senkrechte Krähennest-Bretter flach auf den Boden und achten Sie dabei auf die Lochausrichtung. Platzieren Sie zwei (9499A) Untere Krähennest-Bretter über den oberen zwei Sätzen vorgebohrter Löcher wie in Abb. 10.1 gezeigt. Befestigen Sie das Ganze mit zwei (H3) 1/4 x 2-1/2" (6,4 x 63,5 mm) Sechskantschrauben (mit Unterlegscheibe, Sicherungsscheibe und Einschlagmutter). (Abb. 10.1)

B: Platzieren Sie das (9499) Untere Krähennest-Brett über dem unteren Satz vorgebohrter Löcher und verwenden Sie zwei (H3) 1/4 x 2-1/2" (6,4 x 63,5 mm) Sechskantschrauben (mit Unterlegscheibe, Sicherungsscheibe und Einschlagmutter) zur Befestigung. (Abb. 10.1)



Holzteile

- 1 x **9499** Unteres Krähennest-Brett – 32 x 63 x 1459 mm
- 2 x **9499A** Unteres Krähennest-Brett – 32 x 63 x 1459 mm
- 2 x **9494** Senkrecht Krähennest-Brett – 31.5 x 63 x 2286 mm

Metallteile

- 6 x **H3** Sechskantschraube – 6,4 x 63,5 mm
(6,4 mm Sicherungsscheibe, 6,4 mm Unterlegscheibe, 6,4 mm Einschlagmutter)

Schritt 11: Befestigung der Krähennest-Baugruppe – Teil 1



A: Stellen Sie gemeinsam mit einem Helfer die Krähennest-Baugruppe vor dem Spielhaus aufrecht hin. Messen Sie nach, um sicherzustellen, dass zwischen dem Spielhaus und der Außenkante des (9499) Unteren Krähennest-Bretts ein Abstand von 21" (533 mm) vorliegt, wie in Abb. 11.3 und 11.4 gezeigt.

B: Platzieren Sie ein (9498) Kurzes Krähennest-Brett L über der Öffnung vom Spielhaus zum (9494) Senkrechten Krähennest-Brett, sodass es bündig an der Außenkante und der Unterkante des (9499) Unteren Krähennest-Bretts anliegt. (Abb. 11.2) Stellen Sie sicher, dass das Brett waagrecht ist, und befestigen Sie es dann mit vier (S3) #8 x 2-1/2" (#8 x 63,5 mm) Holzschrauben. (Abb. 11.1 und 11.2)

Abb. 11.1

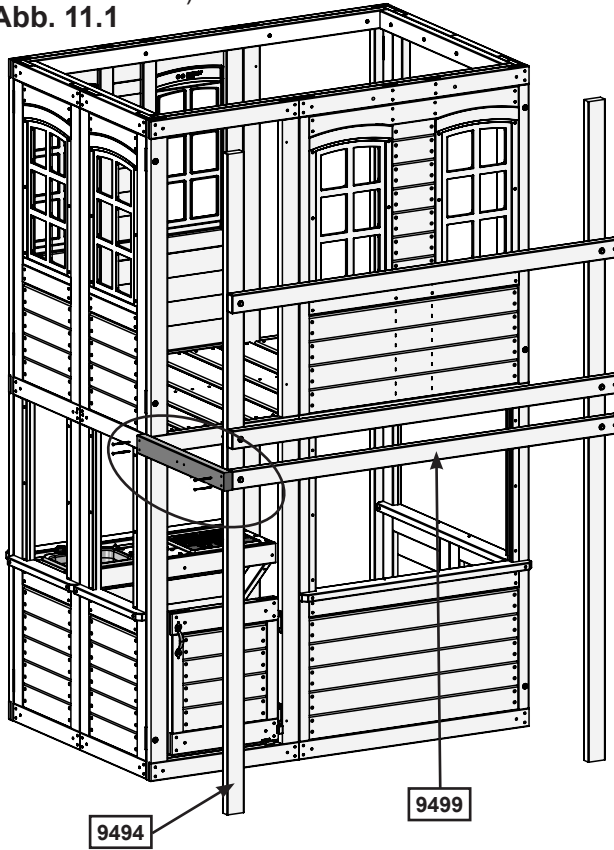


Abb. 11.2

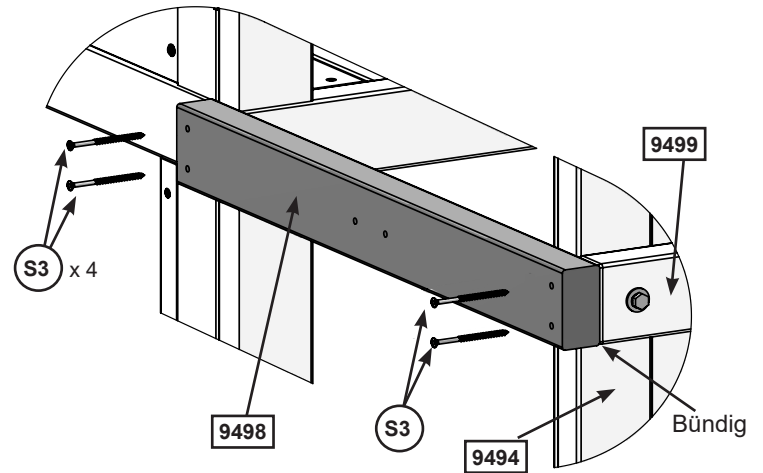


Abb. 11.3

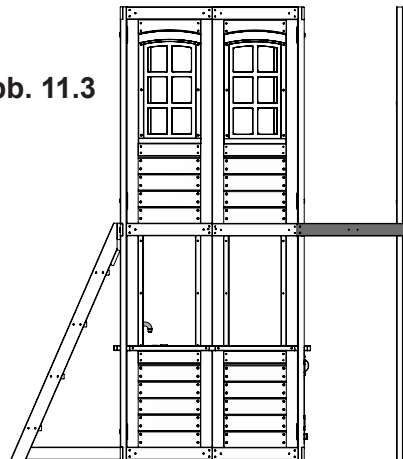
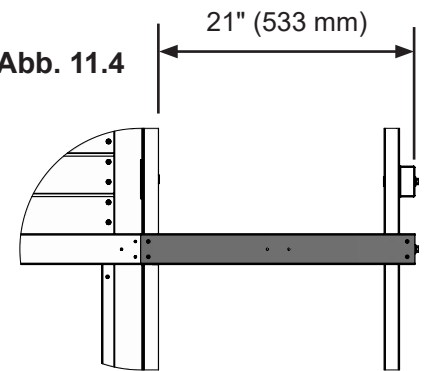


Abb. 11.4



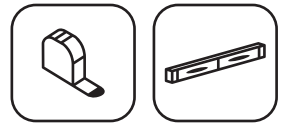
Holzteile

1 x **9498** Kurzes Krähennest-Brett L – 32 x 63 x 566 mm

Metallteile

4 x **S3** Holzschraube – #8 x 63,5 mm

Schritt 11: Befestigung der Krähennest-Baugruppe – Teil 2

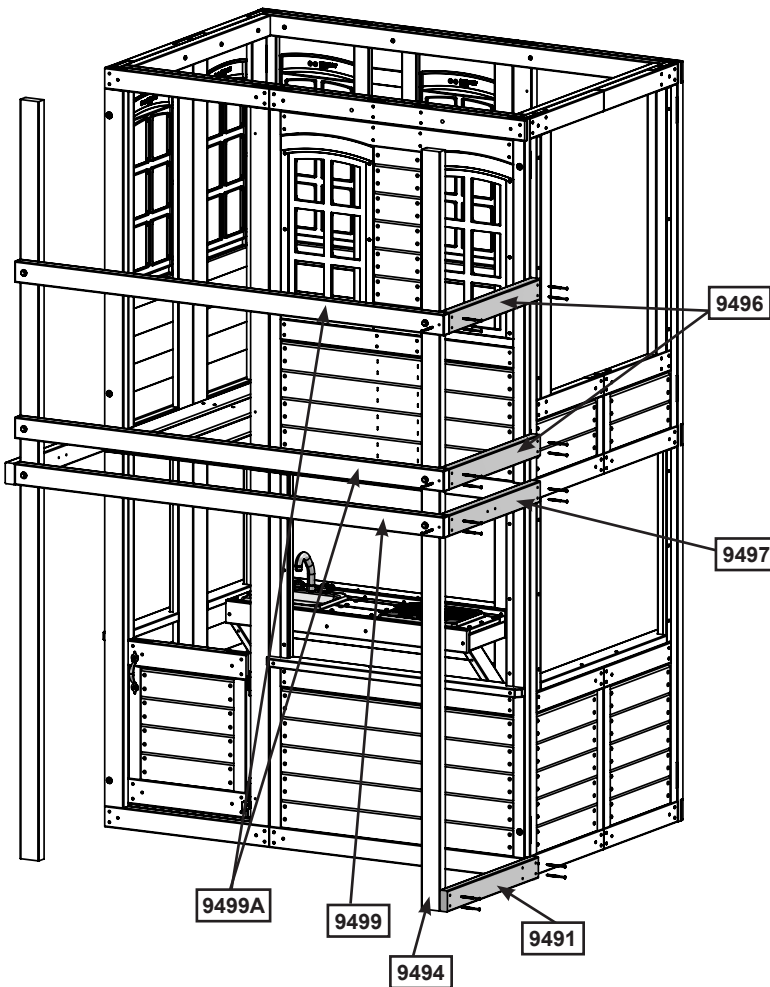


A: Bringen Sie zwei (9496) Kurze Krähennest-Bretter mit je fünf (S3) #8 x 2-1/2" (#8 x 63,5 mm) Holzschrauben pro Brett in den Öffnungen zwischen den (9499A) Unteren Krähennest-Brettern und dem Spielhaus an. Achten Sie dabei darauf, dass die Bretter eben und bündig an den (9499A) Unteren Krähennest-Brettern anliegen. (Abb. 11.3 und 11.7)

B: Wiederholen Sie Schritt A, um das (9497) Kurze Krähennest-Brett A an der gezeigten Stelle anzubringen. (Abb. 11.3 und 11.7)

C: Platzieren Sie den (9491) Bodenwinkel A so über der Öffnung, dass er bündig an der Vorderkante des (9494) Senkrechten Krähennest-Bretts anliegt. Verwenden Sie dann vier (S3) #8 x 2-1/2" (#8 x 63,5 mm) Holzschrauben zur Befestigung am Spielhaus und am Senkrechten Krähennest-Brett. (Abb. 11.3 und 11.5)

Abb. 11.3



Lochsausrichtung beachten.

(262,1 mm)
10,31"

Abb. 11.7

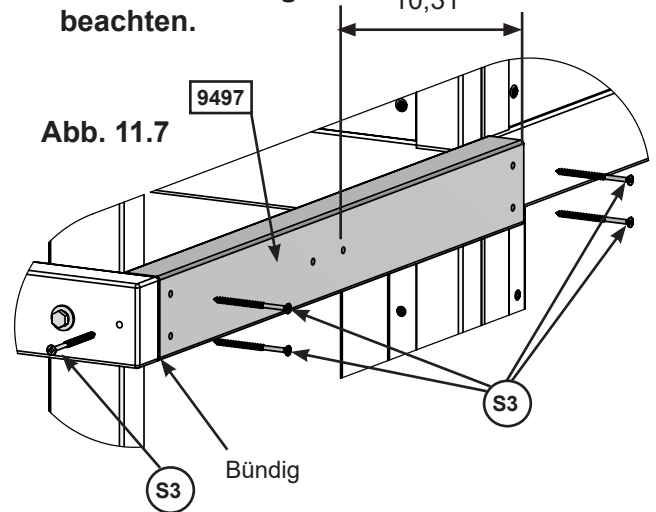
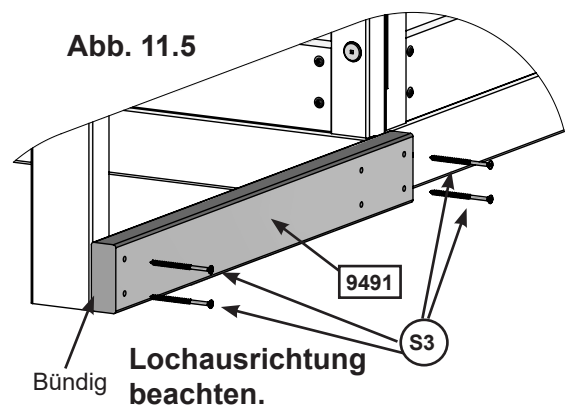


Abb. 11.5



Holzteile

- 1 x 9491 Bodenwinkel A – 31.8 x 63.5 x 538 mm
- 2 x 9496 Kurzes Krähennest-Brett – 32 x 63.5 x 538 mm
- 1 x 9497 Kurzes Krähennest-Brett A – 32 x 63 x 537 mm

Metallteile

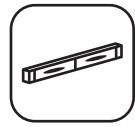
- 19 x S3 Holzschraube – #8 x 63,5 mm

europecustomerservice@kidkraft.com
+31 (0) 20 305 8620
Mo–Fr von 9:00 bis 17:30 Uhr (GMT+1)

parts.kidkraft.eu



Schritt 12: Befestigung des Seitenbalkens



A: Messen Sie an der Innenwand der Plattformbaugruppe 5/8" (16 mm) von der Oberkante der Türöffnung nach unten und platzieren Sie hier einen (9466) Seitenbalken 2 entlang der Länge der Wand. Stellen Sie sicher, dass der Balken waagrecht ist, und befestigen Sie ihn dann mit fünf (S11) #8 x 2" (#8 x 50,8 mm) Holzschrauben. (Abb. 12.1 und 12.2)

B: Messen Sie 5/8" (16 mm) von der Oberkante des (9499) Unteren Krähennest-Bretts nach unten und wiederholen Sie Schritt A, um den (9465) Seitenbalken 1 auf der gegenüberliegenden Seite anzubringen. (Abb. 12.1 und 12.2)

Abb. 12.1

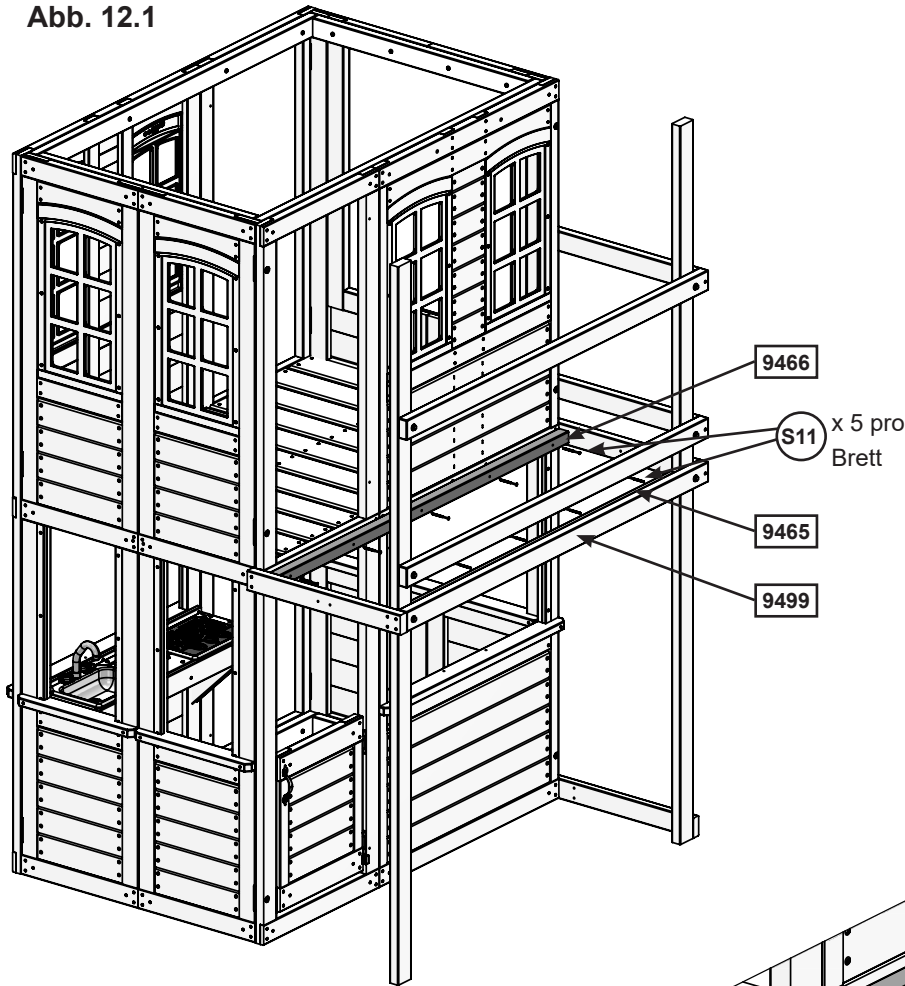
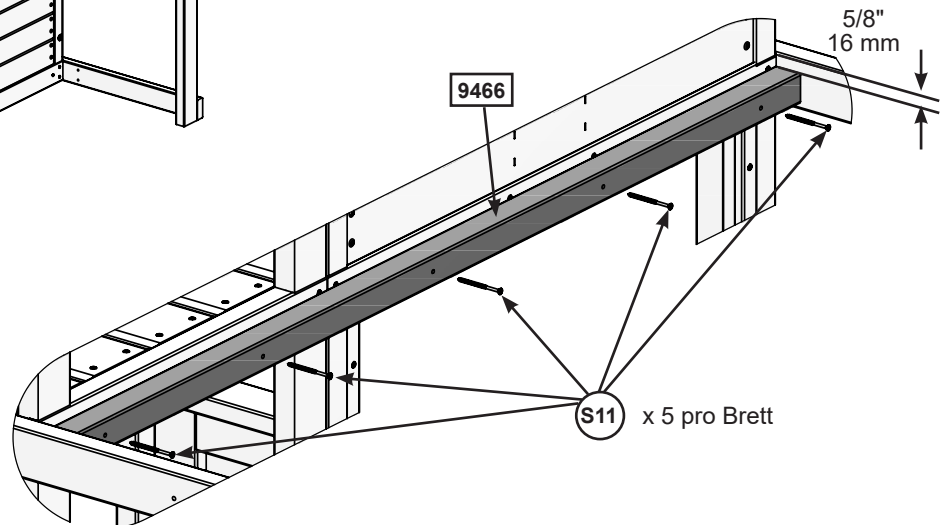


Abb. 12.2



Holzteile

- 1 x 9465 Seitenbalken 1 – 30 x 38 x 1292 mm
- 1 x 9466 Seitenbalken 2 – 30 x 38 x 1424 mm

Metallteile

- 10 x S11 Holzschraube – #8 x 50,8 mm

Schritt 13: Befestigung der Bodenstütze



A: Platzieren Sie eine (9468) Kurze Bodendiele 1 bündig am (9497) Kurzen Krähenest-Brett A und eine zweite Bodendiele bündig am (9498) Kurzen Krähenest-Brett L. (Abb. 13.1, 13.2 und 13.3)

B: Platzieren Sie die (9469) Bodenstütze enganliegend an der Unterkante jeder Bodendiele, sodass die Führungslöcher zentriert über dem (9497) Kurzen Krähenest-Brett A und dem (9498) Kurzen Krähenest-Brett L. liegen. Verwenden Sie dann je zwei (S4) #8 x 3" (#8 x 76,2 mm) Holzschrauben pro Ende. (Abb. 13.1, 13.2 und 13.3)

C: Befestigen Sie jede (9468) Bodendiele mit je zwei (S20) #8 x 1-3/8" (34,9 mm) Holzschrauben pro Brett am (9466) Seitenbalken 2 sowie an der (9469) Bodenstütze. (Abb. 13.2).

Abb. 13.2

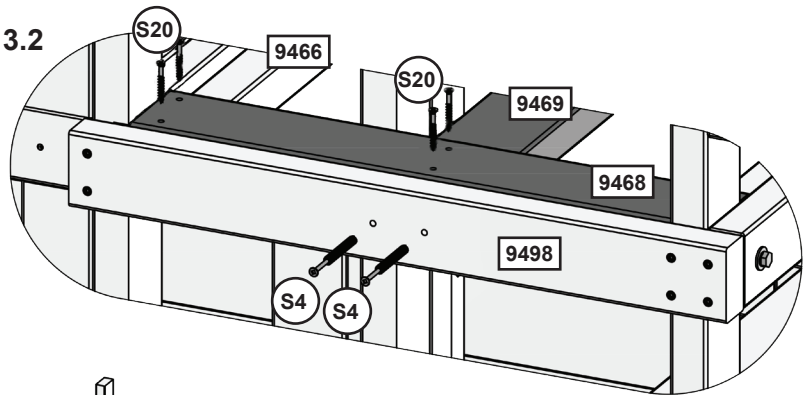


Abb. 13.1

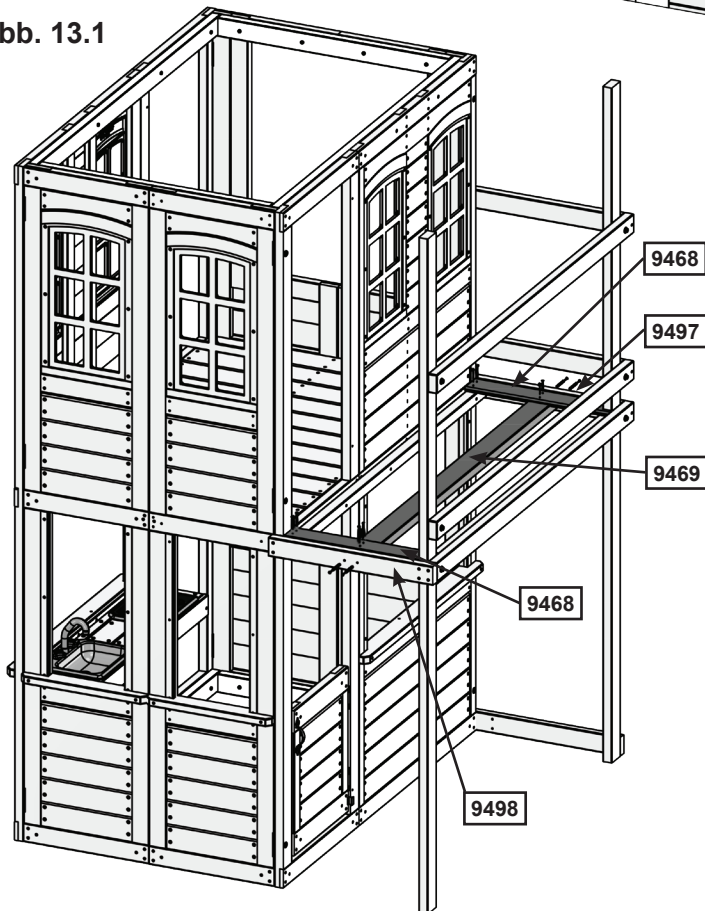
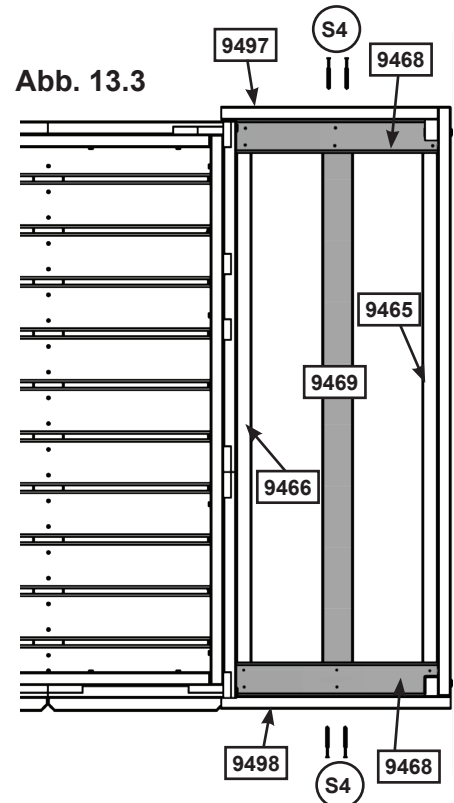


Abb. 13.3



Holzteile

- 2 x Kurze Bodendiele 1 – 15 x 109 x 505 mm
- 1 x Bodenstütze – 32 x 63 x 1425 mm

Metallteile

- 10 x Holzschraube – #8 x 34,9 mm
- 4 x Holzschraube – #8 x 76,2 mm

europecustomerservice@kidkraft.com
 +31 (0) 20 305 8620
 Mo–Fr von 9:00 bis 17:30 Uhr (GMT+1)

parts.kidkraft.eu



Schritt 14: Montage des Stuhls

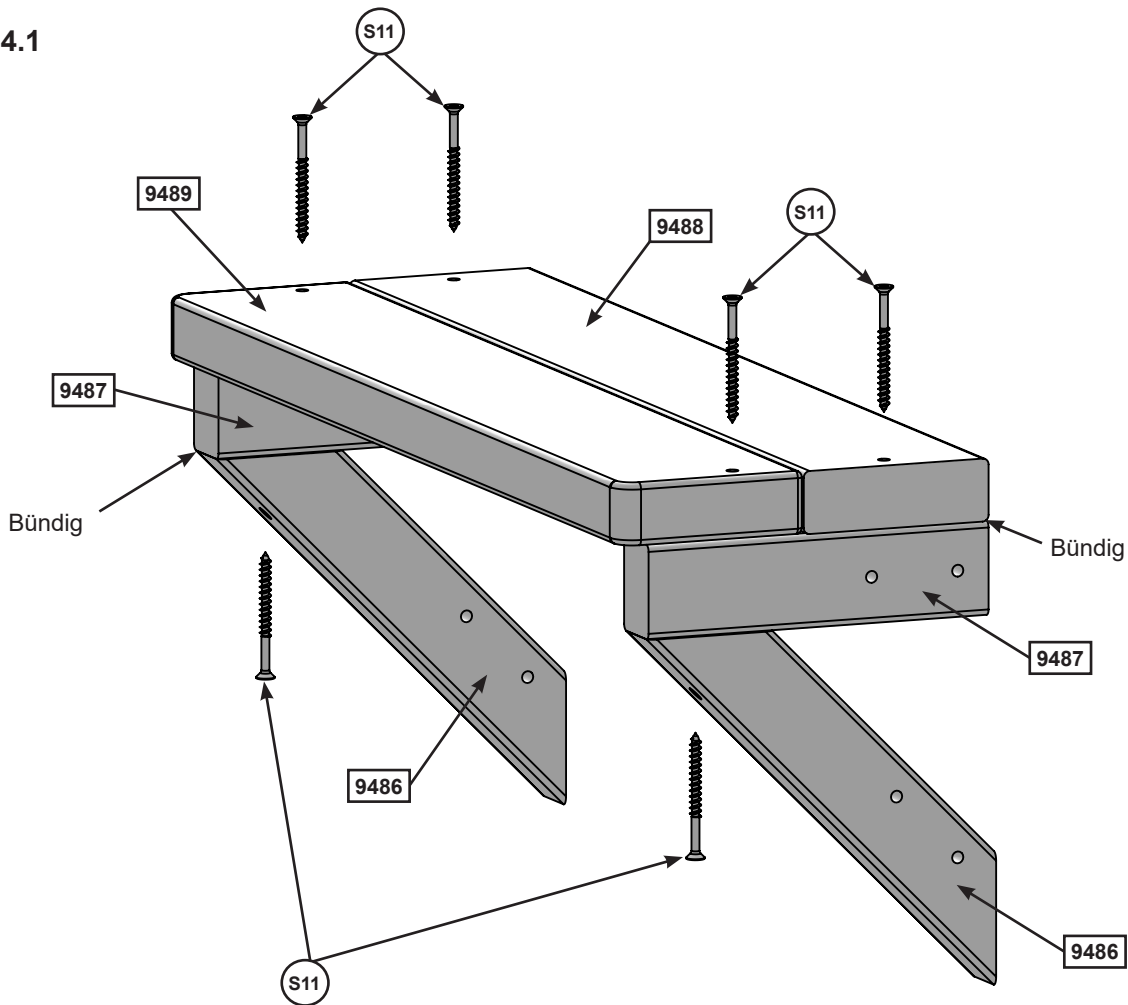


A: Platzieren Sie ein (9488) Oberes Stuhlbrett bündig an den Kanten eines (9487) Stuhl-Winkelstücks A und achten Sie dabei auf die Lochausrichtung. Verwenden Sie dann eine (S11) #8 x 2" (#8 x 50,8 mm) Holzschraube zur Befestigung. Wiederholen Sie den Schritt zur Befestigung des zweiten (9487) Stuhl-Winkelstücks A an der gegenüberliegenden Seite. (Abb. 14.1)

B: Befestigen Sie das (9489) Obere Stuhlbrett A mit zwei (S11) #8 x 2" (#8 x 50,8 mm) Holzschrauben am (9487) Stuhl-Winkelstück A. Achten Sie dabei darauf, dass die abgerundeten Kanten nach außen zeigen. (Abb. 14.1)

C: Platzieren Sie ein (9486) Stuhl-Winkelstück an jedem Ende der (9487) Stuhl-Winkelstücke A und achten Sie auf die Lochausrichtung. Verwenden Sie dann je eine (S11) #8 x 2" (#8 x 50,8 mm) Holzschraube pro Brett zur Befestigung. (Abb. 14.1)

Abb. 14.1



Holzteile

- 2 x Stuhl-Winkelstück – 25 x 38 x 208 mm
- 2 x Stuhl-Winkelstück A – 25 x 38 x 147 mm
- 1 x Oberes Stuhlbrett – 22 x 80 x 472 mm
- 1 x Oberes Stuhlbrett A – 22 x 80 x 472 mm

Metallteile

- 6 x Holzschraube – #8 x 50,8 mm

Schritt 15: Befestigung der Stuhlbaugruppe



A: Messen Sie von der Oberkante des (9491) Bodenwinkels 10-3/4" (27,3 cm) nach oben zur Unterkante des (9488) Oberen Stuhl Bretts. (Abb. 15.2) Befestigen Sie die Stuhlbaugruppe an der Innenseite des Spielhauses und am (9494) Senkrechten Krähenneest-Brett, wie in Abb. 15.1 und 15.2 gezeigt. Dabei muss die Baugruppe bündig an der Rahmenkante anliegen. Verwenden Sie dann je vier (S11) #8 x 2" (#8 x 50,8 mm) Holzschrauben pro Seite zur Befestigung.

Abb. 15.1

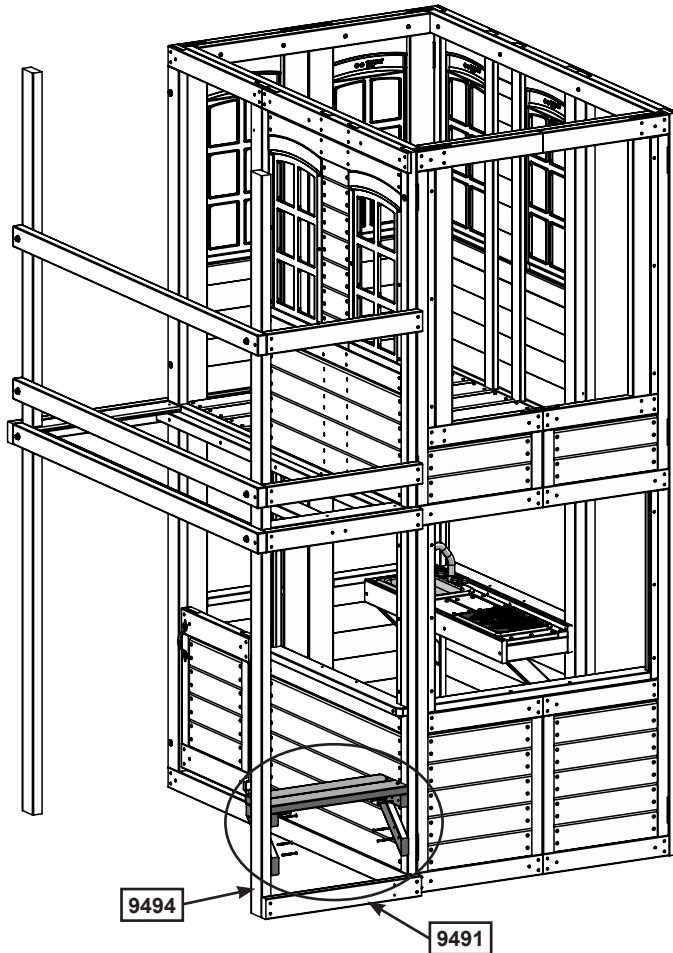
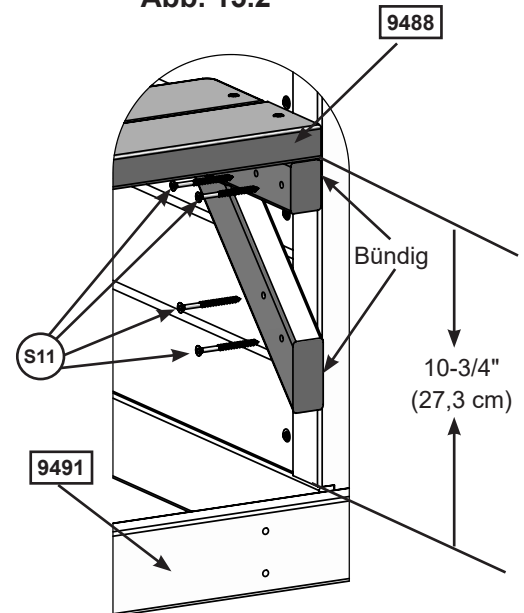


Abb. 15.2



Metallteile

8 x (S11) Holzschraube – #8 x 50,8 mm

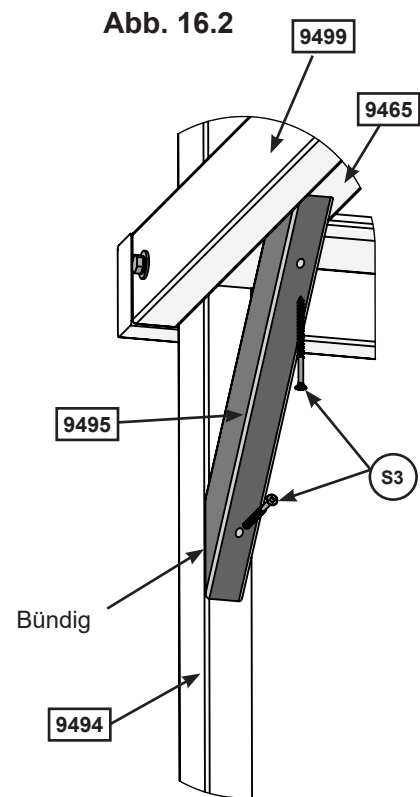
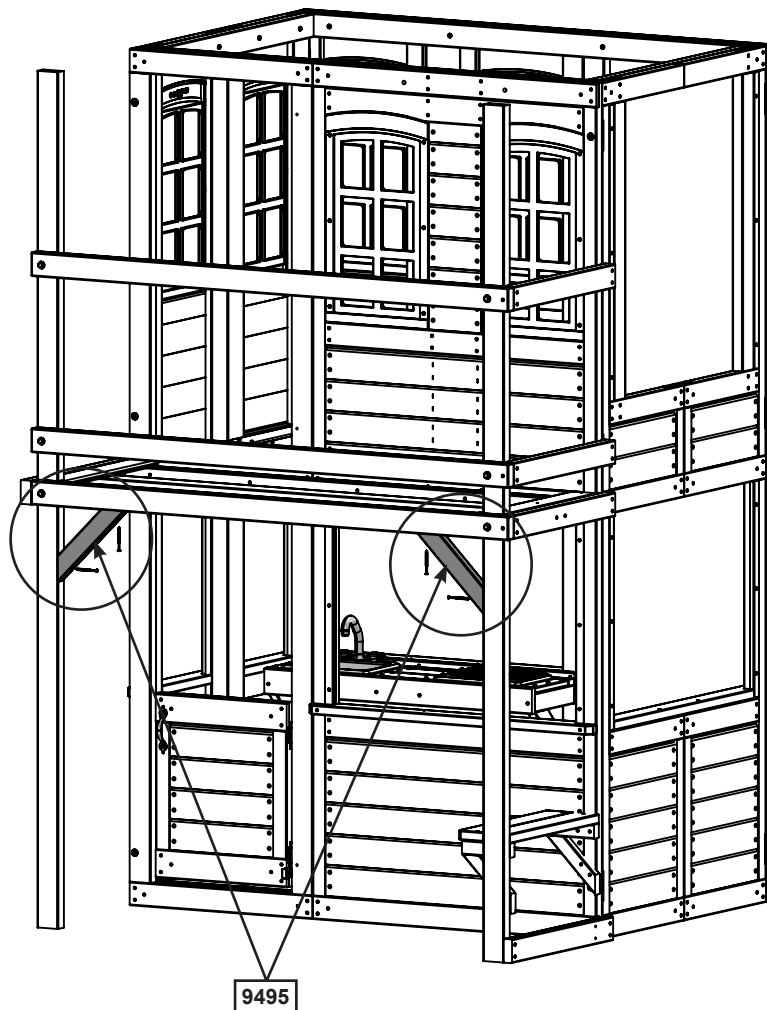


Schritt 16: Befestigung des Krähennest-Winkelstücks

A: Platzieren Sie ein (9495) Krähennest-Winkelstück an der Unterseite eines Endes der Plattformbaugruppe, wie in Abb. 16.2 gezeigt. Ein Ende des Winkelstücks muss flach am (9465) Seitenbalken 1 anliegen, das andere Ende bündig an der Vorderkante des (9494) Senkrechten Krähennest-Bretts. Verwenden Sie dann zwei (S3) #8 x 2-1/2" (#8 x 63,5 mm) Holzschrauben zur Befestigung. (Abb. 16.1 und 16.2)

B: Wiederholen Sie diesen Schritt, um ein zweites (9495) Krähennest-Winkelstück an der gegenüberliegenden Seite anzubringen. (Abb. 16.1 und 16.2)

Abb. 16.1



Holzteile

2 x **9495** Krähennest-Winkelstück – 25 x 50 x 316 mm

Metallteile

4 x **S3** Holzschraube – #8 x 63,5 mm

Schritt 17: Montage der Einstiegsleiter – Teil 1



A: Platzieren Sie die (9478) Linke Leiste auf einer Seite von vier (9480) Leitersprossen, und die (9479) Rechte Leiterwange auf der anderen Seite. Dabei müssen die Kerben nach innen zeigen. (Abb. 17.1)

B: Fügen Sie alle (9480) Leitersprossen in die Kerben an beiden (9478) und (9479) Leiterwangen-Leisten ein und achten Sie darauf, dass die Oberkanten der (9480) Leitersprossen bündig an der Vorderkante der Leiterwangen anliegen. (Abb. 17.1, 17.2 und 17.3)

C: Bohren Sie die vorhandenen Löcher mit einem Bohrer von 1/8" (3 mm) nach und verbinden Sie Leisten und Leitersprossen mit je vier (S3) #8 x 2-1/2" (#8 x 63,5 mm) Holzschrauben pro Leitersprosse. (Abb. 17.1 und 17.2)

Abb. 17.1

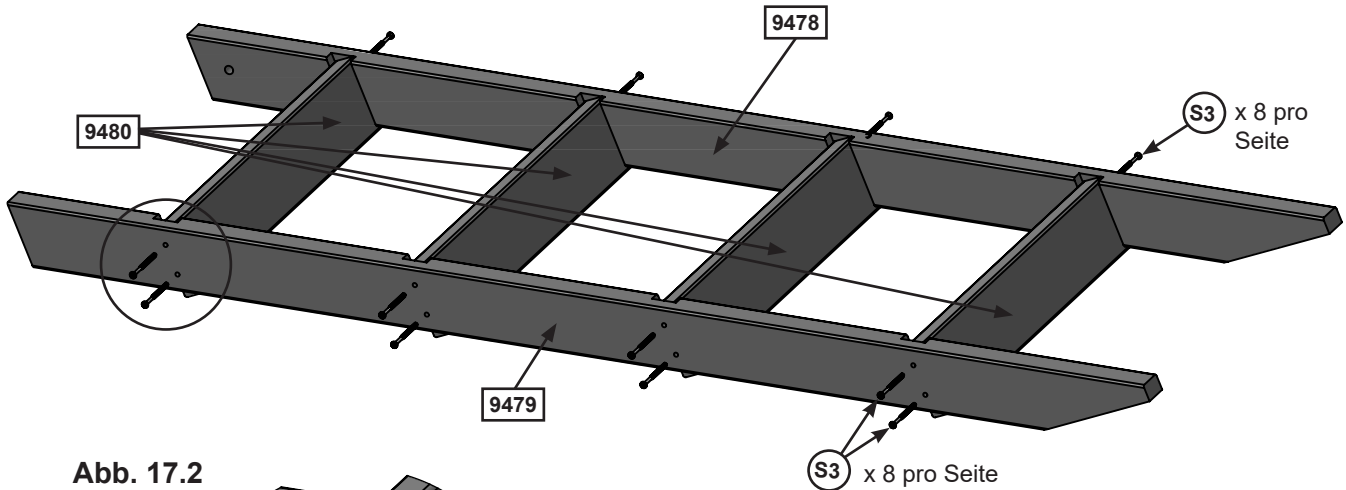


Abb. 17.2

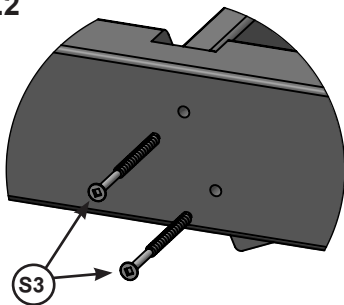
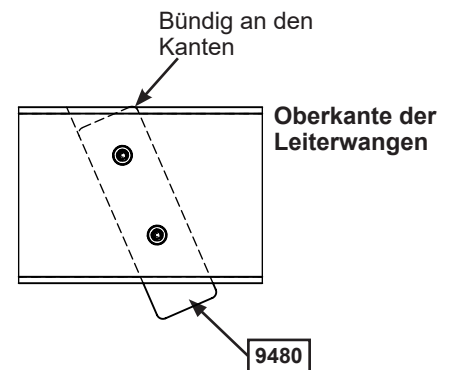


Abb. 17.3
Endansicht



Holzteile

- 1 x 9478 Linke Leiste – 31 x 62 x 1304 mm
- 1 x 9479 Rechte Leiste – 31 x 62 x 1304 mm
- 4 x 9480 Leitersprosse – 21 x 80 x 495 mm

Metallteile

- 16 x S3 Holzschraube – #8 x 63,5 mm

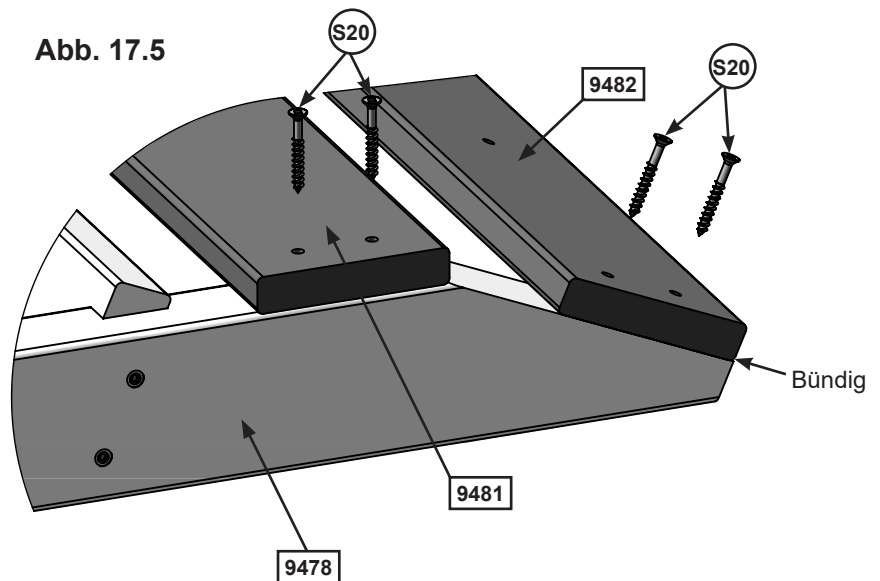
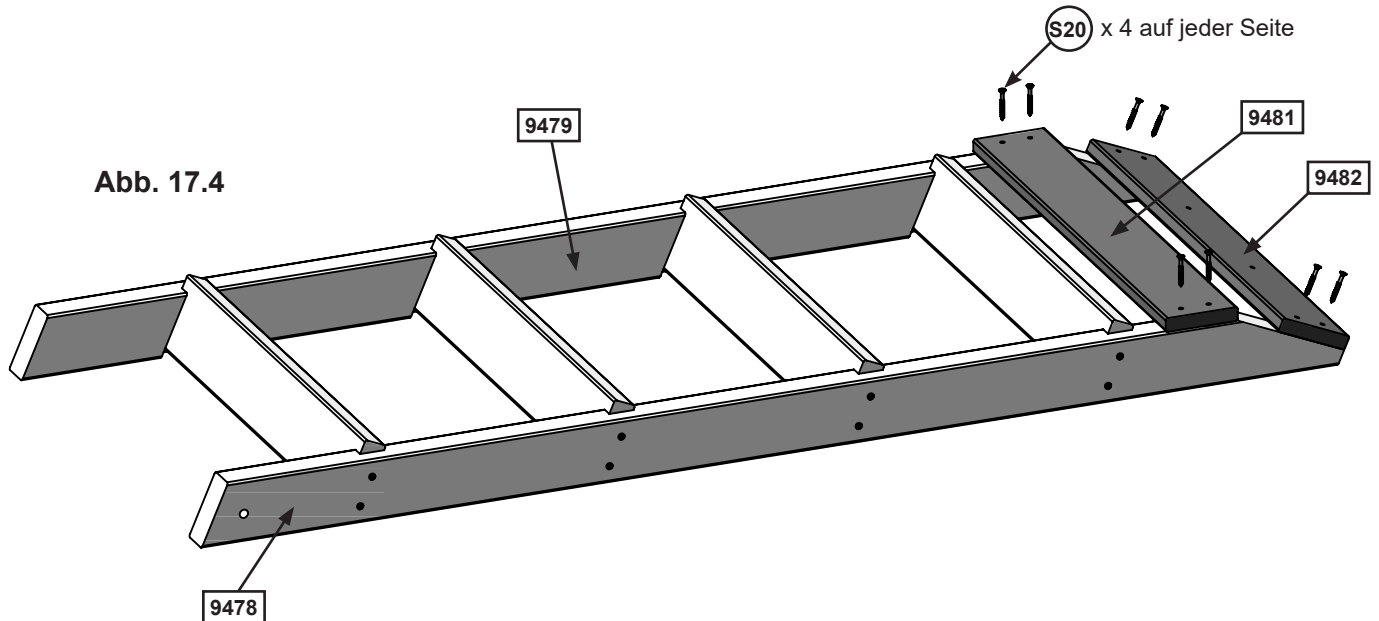


Schritt 17: Montage der Einstiegsleiter – Teil 2



D: Platzieren Sie eine (9481) RW-Stütze für die Einstiegsleiter auf der Rückseite der Leiter, sodass sie bündig an der Oberseite des Winkelschnitts anliegt (Abb. 17.5). Verwenden Sie dann vier (S20) #8 x 1-3/8" (#8 x 34,9 mm) Holzschrauben zur Befestigung. (Abb. 17.4 und 17.5)

E: Befestigen Sie eine (9482) RW-Stütze A für die Einstiegsleiter mit vier (S20) #8 x 1-3/8" (#8 x 34,9 mm) Holzschrauben an den (9478) und (9479) Leisten, und zwar bündig an der Oberseite und den Kanten. (Abb. 17.4 und 17.5)



Holzteile

- 1 x 9481 RW-Stütze für die Einstiegsleiter – 15 x 80 x 532 mm
- 1 x 9482 RW-Stütze A für die Einstiegsleiter – 15 x 80 x 532 mm

Metallteile

- 8 x S20 Holzschraube – #8 x 34,9 mm

Schritt 18: Befestigung der Einstiegsleiter – Teil 1

A: Platzieren Sie die Leiterbaugruppe in der hinteren Öffnung der (9264) Linken Faltpaltenbaugruppe A. Achten Sie dabei darauf, dass die Leiter bündig an der Oberseite der Bodendielen und an der Außenkante der Platte anliegt, und verwenden Sie dann zwei (S20) #8 x 1-3/8" (#8 x 34,9 mm) Holzschrauben zur Befestigung. (Abb. 18.1 und 18.2)

Abb. 18.1

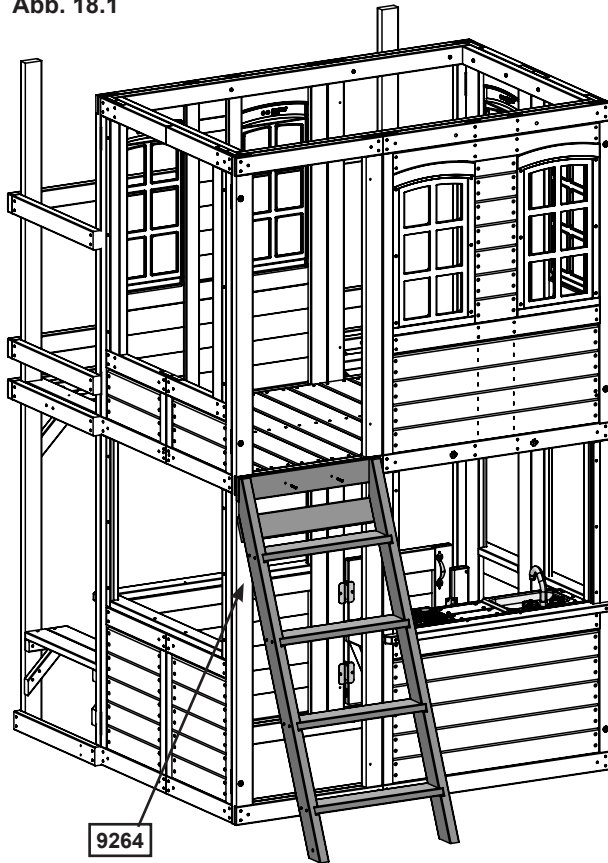
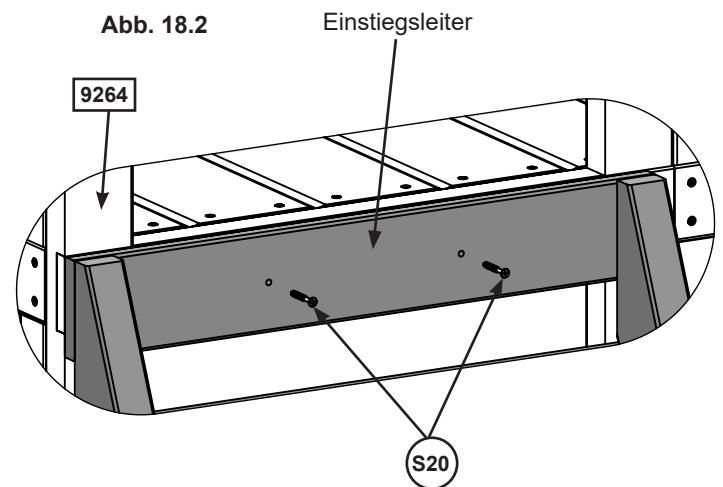



Abb. 18.2



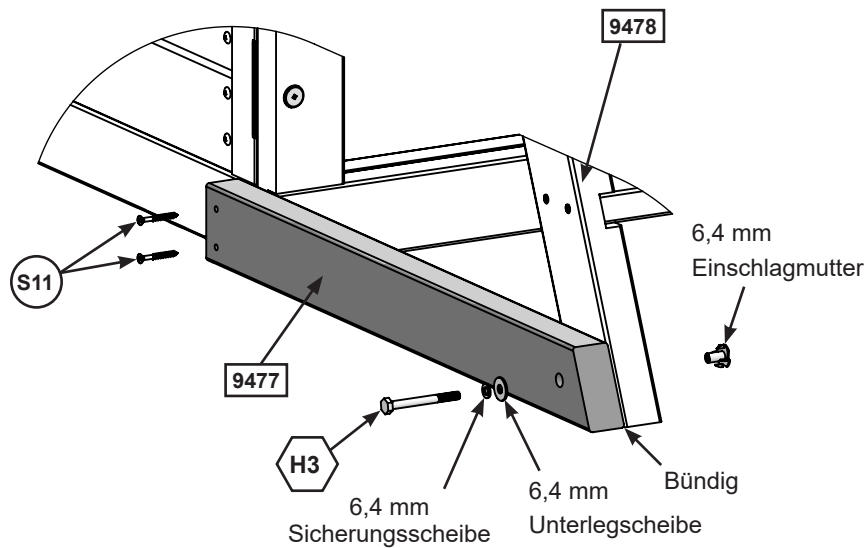
Metallteile

2 x  Holzschraube – #8 x 34,9 mm

Schritt 18: Befestigung der Einstiegsleiter – Teil 2

B: Platzieren Sie die (9477) Stützstrebe so, dass das angewinkelte Ende bündig an der Vorderkante der (9478) Linken Leiste anliegt. Verwenden Sie dann eine (H3) 1/4 x 2-1/2" (6,4 x 63,5 mm) Sechskantschraube (mit Sicherungsscheibe, Unterlegscheibe und Einschlagmutter). Befestigen Sie das gegenüberliegende Ende der (9477) Stützstrebe mit zwei (S11) #8 x 2" (#8 x 50,8 mm) Holzschrauben am Spielhaus. (Abb. 18.3)

Abb. 18.3



Holzteile

1 x 9477 Stützstrebe – 25 x 50 x 570 mm

Metallteile

2 x S11 Holzschraube – #8 x 50,8 mm
1 x H3 Sechskantschraube – 6,4 x 63,5 mm
(6,4 mm Sicherungsscheibe, 6,4 mm Unterlegscheibe,
6,4 mm Einschlagmutter)

Schritt 19: Montage der Kletterwand



- A:** Legen Sie zwei (9484) Leisten nebeneinander so auf den Boden, dass die schrägen Kanten nach unten zeigen. (Abb. 19.1)
- B:** Legen Sie ein (9522) Klettersteinbrett auf das obere Ende der (9484) Leisten, wie in Abb. 19.1 dargestellt. **Bitte nicht befestigen.** Dieses Brett wird als Führungshilfe verwendet und erst in einem späteren Schritt angebracht. Achten Sie darauf, dass das (9522) Klettersteinbrett bündig mit den äußeren und oberen Kanten der (9484) Leisten abschließt.
- C:** Achten Sie auf die Lochausrichtung und platzieren Sie ein (9485) Klettersteinbrett an der Unterseite der (9484) Leisten. Es muss dabei bündig an den Kanten und der Unterseite anliegen. Befestigen Sie es dann mit vier (S20) #8 x 1-3/8" (#8 x 34,9 mm) Holzschrauben. (Abb. 19.1)
- D:** Verteilen Sie die übrigen (9485) Klettersteinbretter in gleichmäßigen Abständen zwischen dem oberen und dem unteren Brett, wobei die vorgebohrten Löcher für die Klettersteine sich an gegenüberliegenden Seiten jedes Bretts befinden müssen. So verhindern Sie, dass die Klettergriffe in einer geraden Linie angeordnet sind. Verwenden Sie dann je vier (S20) #8 x 1-3/8" (#8 x 34,9 mm) Holzschrauben pro Brett zur Befestigung. (Abb. 19.1)
- E:** Wechseln Sie Farben und Formen ab und befestigen Sie je einen Klettergriff an allen (9485) Klettersteinbrettern. Verwenden Sie hierfür je eine (PB2) 1/4 x 1-1/4" (6,4 x 31,8 mm) Flachkopfschraube (mit Sicherungsscheibe, Unterlegscheibe und Hülsenmutter) und eine (S10) #8 x 1" (#8 x 25,4 mm) Flachkopfschraube pro Klettergriff. Die (S10) Flachkopfschraube muss in die Bohrung direkt unter der (PB2) Flachkopfschraube eingeführt werden. Sie sorgt dafür, dass sich der Klettergriff nicht dreht. (Abb. 19.2, 19.3, 19.4 und 19.5)

Abb. 19.1

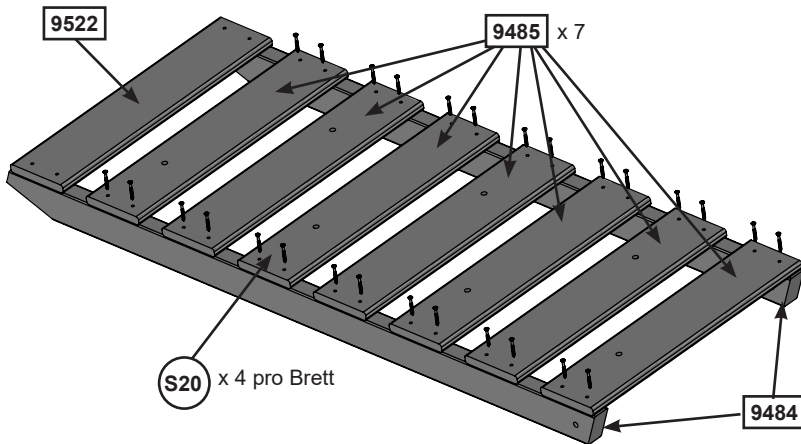


Abb. 19.5

Lochausrichtung beachten

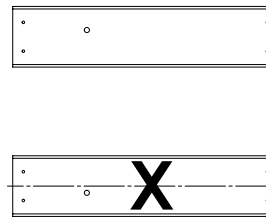


Abb. 19.2

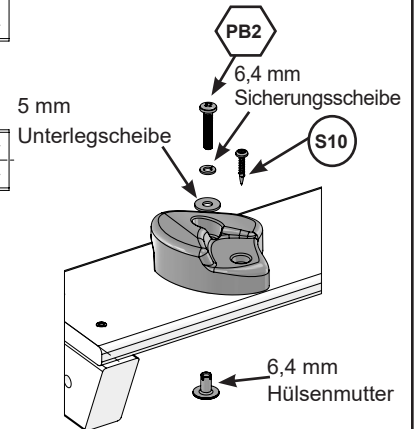


Abb. 19.3

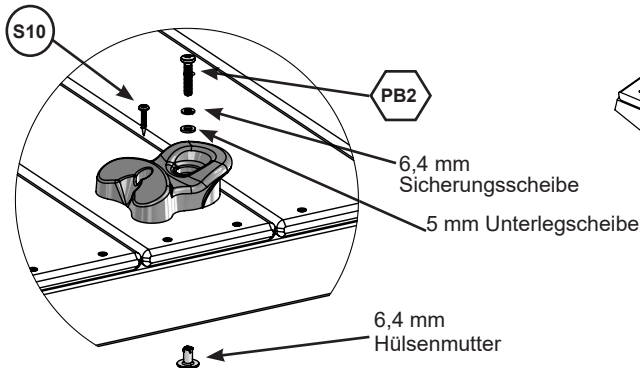
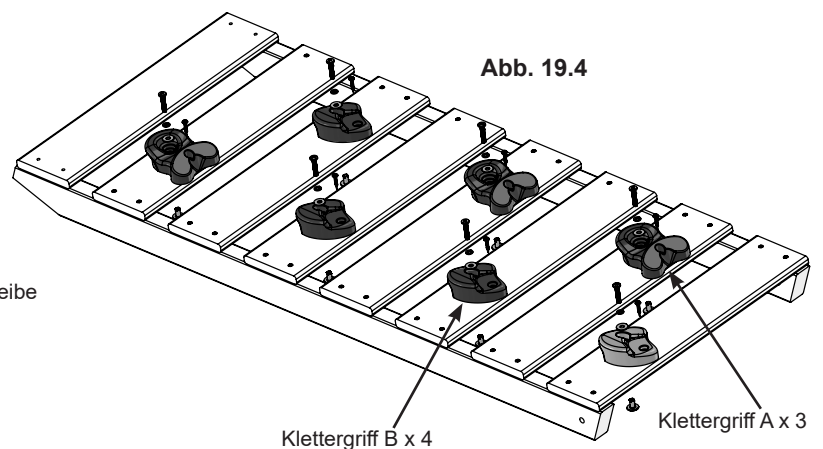


Abb. 19.4



Holzteile

- 1 x 9522 Klettersteinbrett – 15 x 115 x 500 mm
- 7 x 9485 Klettersteinbrett – 15 x 115 x 500 mm
- 2 x 9484 Leiste – 31 x 62 x 1288 mm

Metalteile

- 7 x PB2 Flachkopfschraube – 6,4 x 31,8 mm (6,4 mm Sicherungsscheibe, 5 mm Unterlegscheibe und 6,4 mm Hülsenmutter)
- 7 x S10 Flachkopfschraube – #8 x 25,4 mm
- 28 x S20 Holzschraube – #8 x 34,9 mm

Sonstige Teile

- 3 x Klettergriff A
- 4 x Klettergriff B



Schritt 20: Befestigung der Kletterwand – Teil 1

A: Platzieren Sie den (9490) Bodenwinkel entlang der unteren linken Öffnung in der Plattformbaugruppe, sodass er bündig an der Vorderkante des (9494) Senkrechten Krähenne-Bretts anliegt. Verwenden Sie dann sechs (S3) #8 x 2-1/2" (#8 x 63,5 mm) Holzschrauben zur Befestigung. (Abb. 20.1 und 20.2)

Abb. 20.1

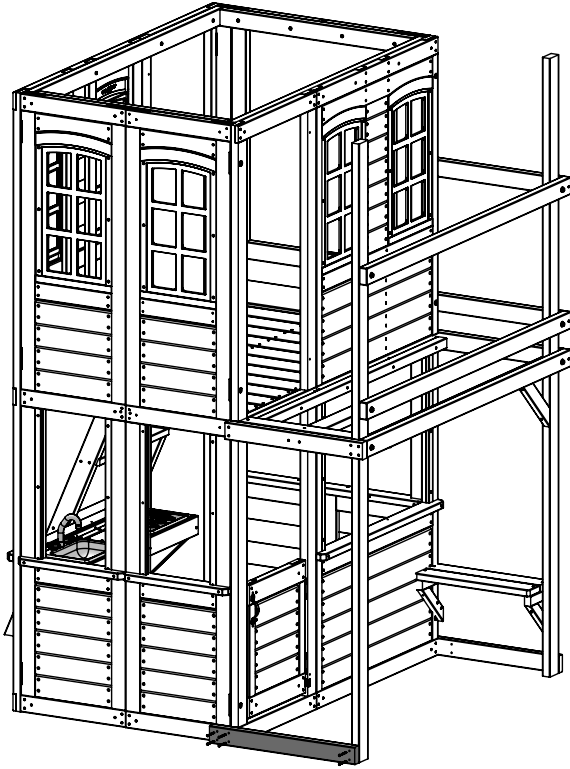
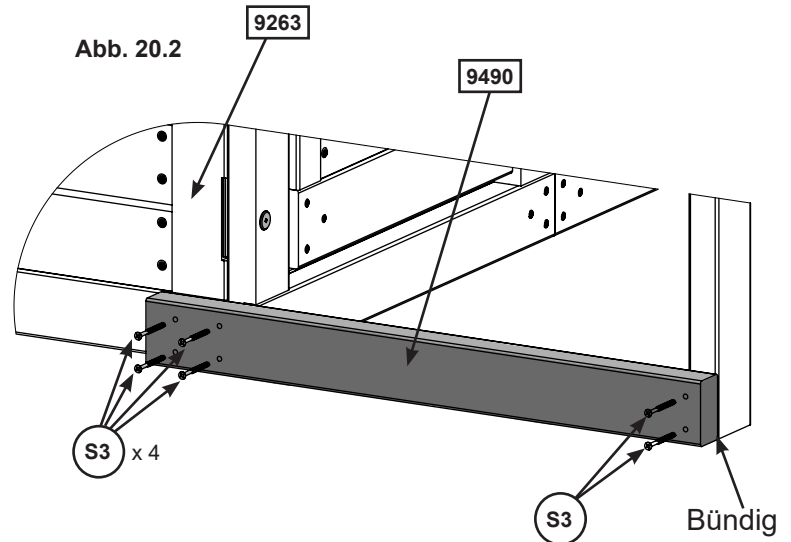


Abb. 20.2



Holzteile

1 x 9490 Bodenwinkel – 32 x 63 x 600 mm

Metalteile

6 x S3 Holzschraube – #8 x 63,5 mm



KidKraft
MADE FOR MAKE BELIEVE™

parts.kidkraft.com

customerservice@kidkraft.com
+1 (800) 933 0771
972 385 0100

Schritt 20: Befestigung der Kletterwand – Teil 2



B: Platzieren Sie die Einstiegsleiter/Kletterwand 1-1/4" (3,2 cm) vom Ende in der Öffnung am linken Ende der Plattformbaugruppe. Vergewissern Sie sich, dass sie bündig an der Oberkante des (9498) Kurzen Krähenneest-Bretts L abschließt. Verwenden Sie dann zwei (S11) #8 x 2" (#8 x 50,8 mm) Holzschrauben zur Befestigung. (Abb. 20.4)

C: Platzieren Sie ein (9522) Klettersteinbrett in der Öffnung am oberen Ende der Leiter und achten Sie dabei darauf, dass es bündig an den Kanten und an der Oberseite anliegt. Befestigen Sie das Brett mit vier (S20) #8 x 1-3/8" (#8 x 34,9 mm) Holzschrauben. (Abb. 20.3)

D: Platzieren Sie die (9483) Strebe so, dass das angewinkelte Ende bündig an der Vorderkante der äußeren (9484) Leiste anliegt. Verwenden Sie dann eine (H3) 1/4 x 2-1/2" (6,4 x 63,5 mm) Sechskantschraube (mit Sicherungsscheibe, Unterlegscheibe und Einschlagmutter) zur Befestigung. Bringen Sie das gegenüberliegende Ende der (9483) Strebe mit vier (S11) #8 x 2" (#8 x 50,8 mm) Holzschrauben am (9494) Senkrechten Krähenneest-Brett und am (9490) Bodenwinkel an. (Abb. 20.5)

Abb. 20.3

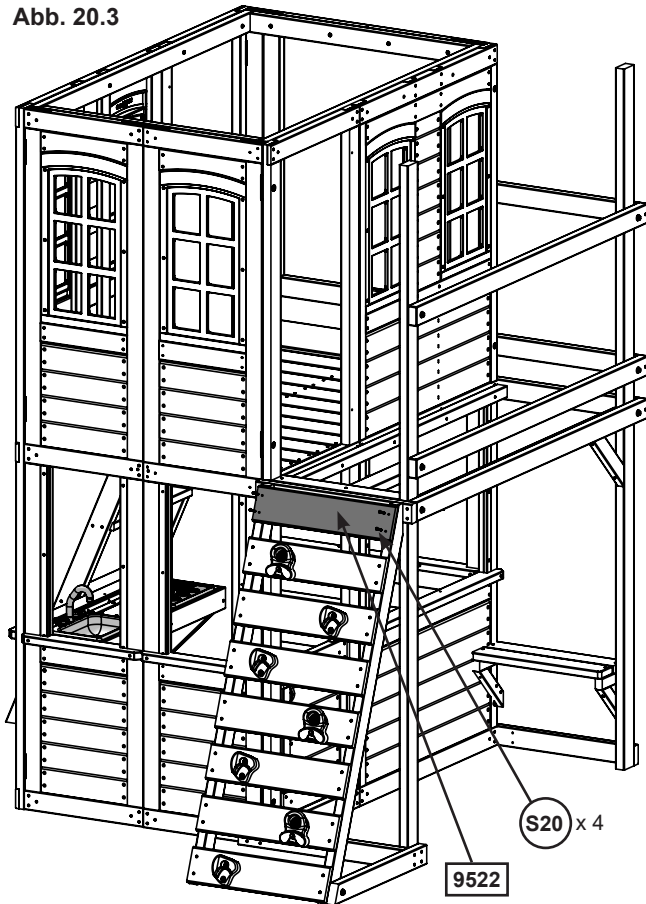


Abb. 20.4

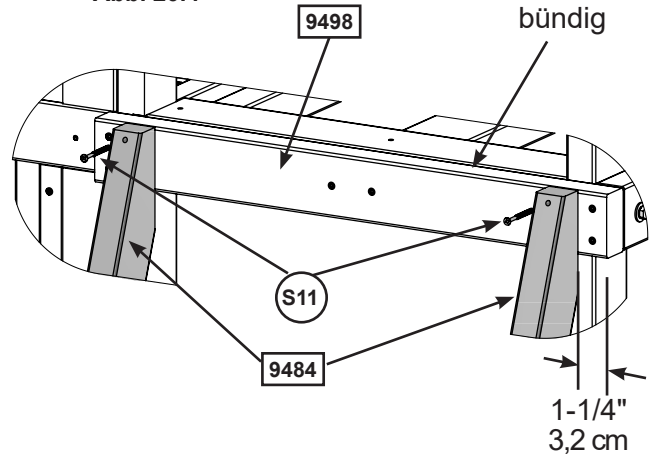
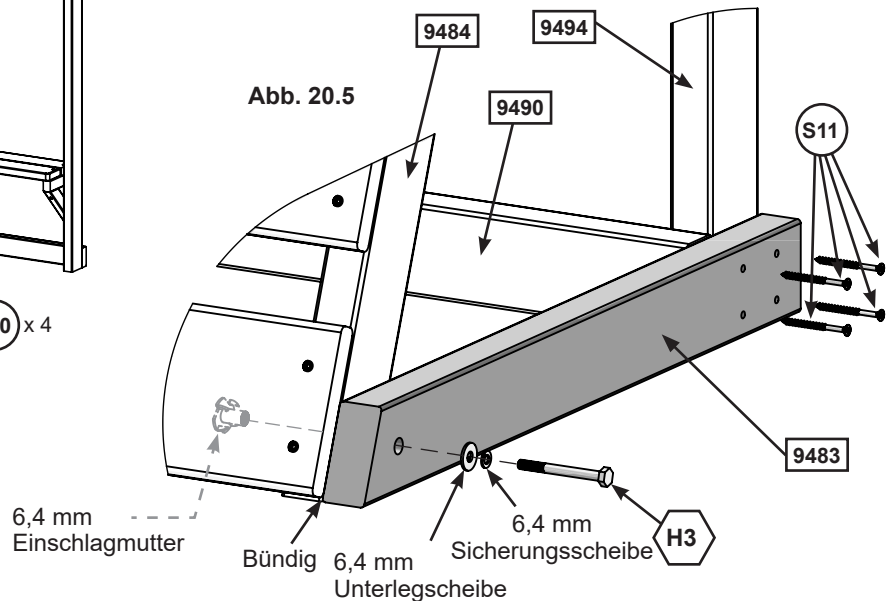


Abb. 20.5



Holzteile

1 x 9483 Strebe – 25 x 50 x 588 mm

Metallteile

6 x S11 Holzschraube – #8 x 50,8 mm

1 x H3 Sechskantschraube – 6,4 x 63,5 mm (6,4 mm Sicherungsscheibe, 6,4 mm Unterlegscheibe, 6,4 mm Einschlagmutter)

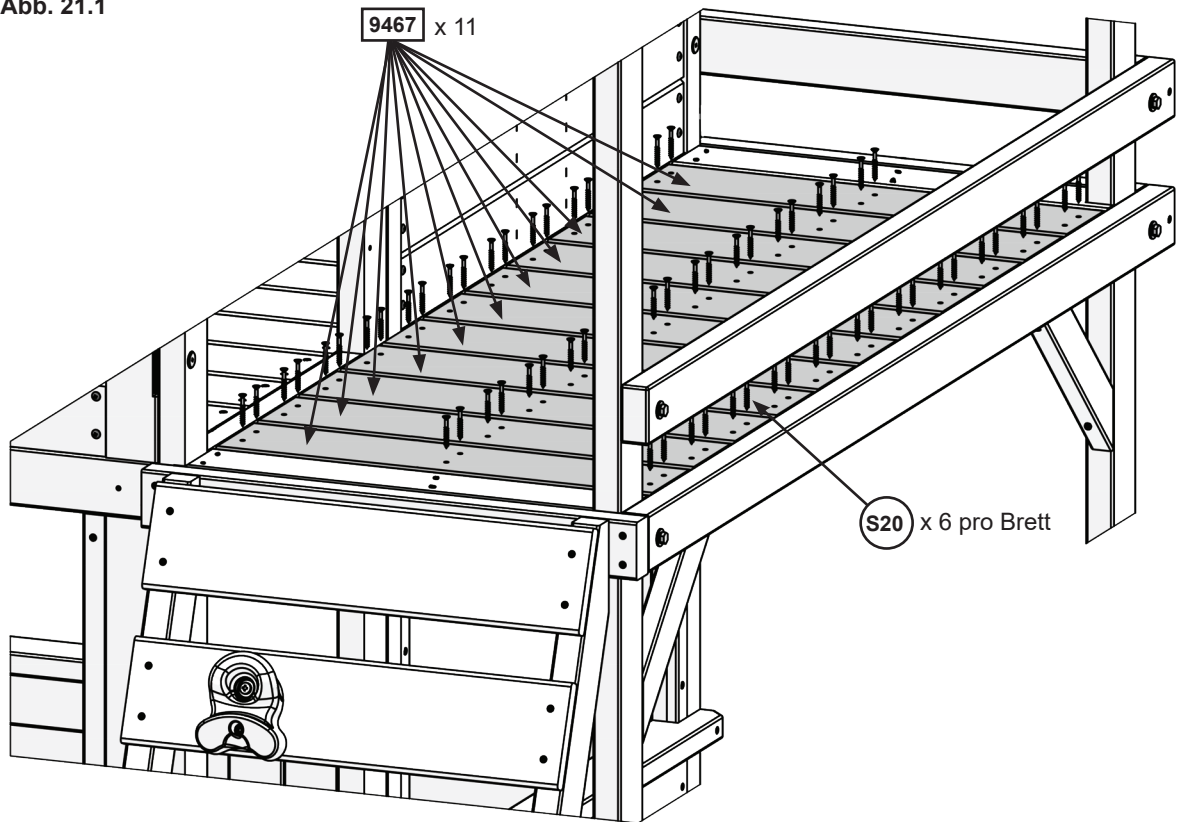
4 x S20 Holzschraube – #8 x 34,9 mm



Schritt 21: Befestigung der Krähennest-Bodendielen

A: Verteilen Sie elf (9467) Kurze Bodendielen zwischen den zwei Endbrettern und verwenden Sie dann je sechs (S20) #8 x 1-3/8" (#8 x 34,9 mm) Holzschrauben pro Brett zur Befestigung. (Abb. 21.1)


Abb. 21.1



Holzteile

11 x  Kurze Bodendiele – 15 x 109 x 505 mm

Metallteile

66 x  Holzschraube – #8 x 34,9 mm



KidKraft
MADE FOR MAKE BELIEVE™

parts.kidkraft.com

customerservice@kidkraft.com
+1 (800) 933 0771
972 385 0100

Schritt 22: Montage der Zedernholzwände



A: Platzieren Sie von innerhalb der Plattformbaugruppe am rechten Ende in gleichmäßigen Abständen drei (9500) Zedernholzwand-Bretter zwischen den (9496) Kurzen Krähenest-Brettern. Achten Sie darauf, dass sich die abgeschrägte Kante auf der Innenseite befindet. Verwenden Sie dann je vier (S20) #8 x 1-3/8" (#8 x 34,9 mm) Holzschrauben pro Brett zur Befestigung. (Abb. 22.1 und 22.2)

B: Zentrieren Sie eine (9500) Zedernholzwand in der Öffnung der vorderen Wand, und zwar zwischen den beiden (9494) Senkrechten Krähenest-Brettern. Befestigen Sie die (9500) Zedernholzwand mit vier (S20) #8 x 1-3/8" (#8 x 34,9 mm) Holzschrauben am (9499A) Unteren Krähenest-Brett. (Abb. 22.1 und 22.2)

C: Montieren Sie vier (9500) Zedernholzwände auf jeder Seite des Mittelbretts, und zwar mit einem Abstand von 3" (7,62 cm) zwischen jedem Brett. Verwenden Sie dann je vier (S20) #8 x 1-3/8" (#8 x 34,9 mm) Holzschrauben pro Brett zur Befestigung. (Abb. 22.2, 22.3 und 22.4)

Abb. 22.1

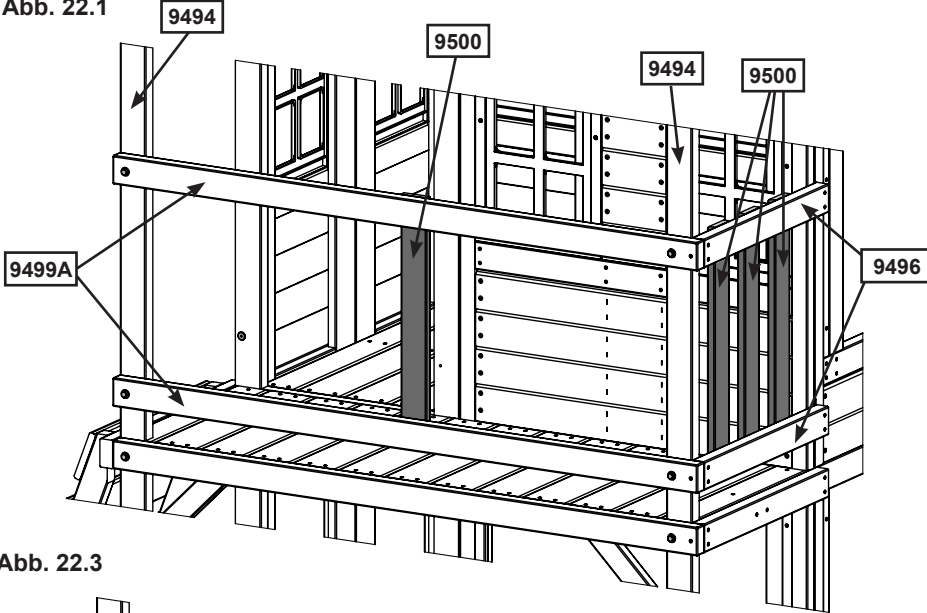


Abb. 22.3

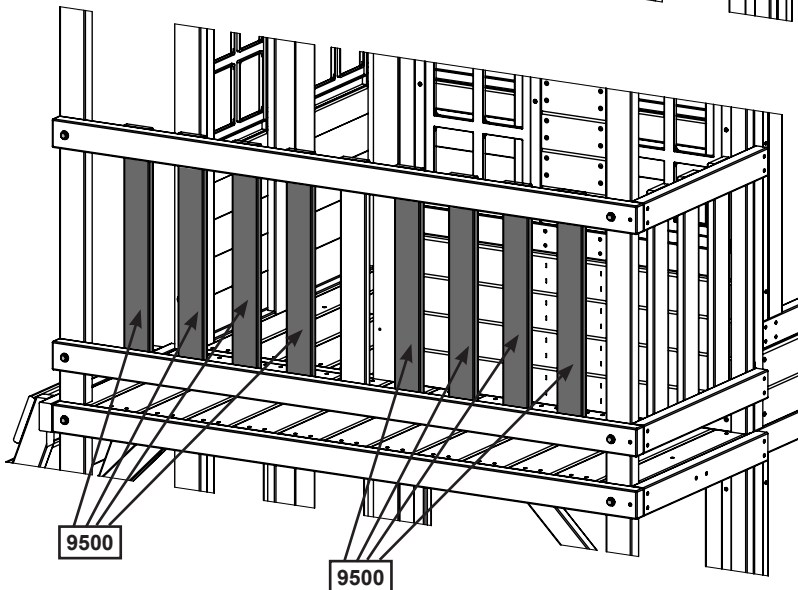


Abb. 22.4 (3" (7,62 cm))

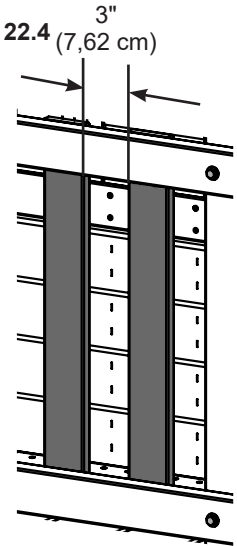
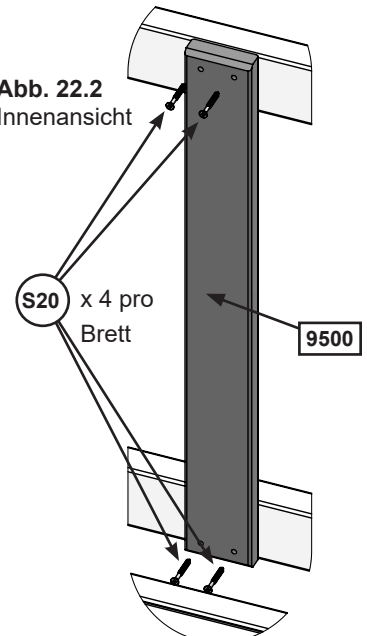


Abb. 22.2 Innenansicht



Holzteile

12 x 9500 Zedernholzwände – 15 x 63.5 x 560 mm

Metallteile

48 x S20 Holzschraube – #8 x 34,9 mm

europecustomerservice@kidkraft.com
+31 (0) 20 305 8620
Mo–Fr von 9:00 bis 17:30 Uhr (GMT+1)

parts.kidkraft.eu



Schritt 23: Befestigung der Blumenkästen

A: Bringen Sie die Blumenkästen an den in Abb. 23.1 gezeigten Stellen an, und zwar mit je zwei (S0) #8 x 7/8" (#8 x 22,2 mm) Flachrundsrauben pro Kasten.

Abb. 23.1

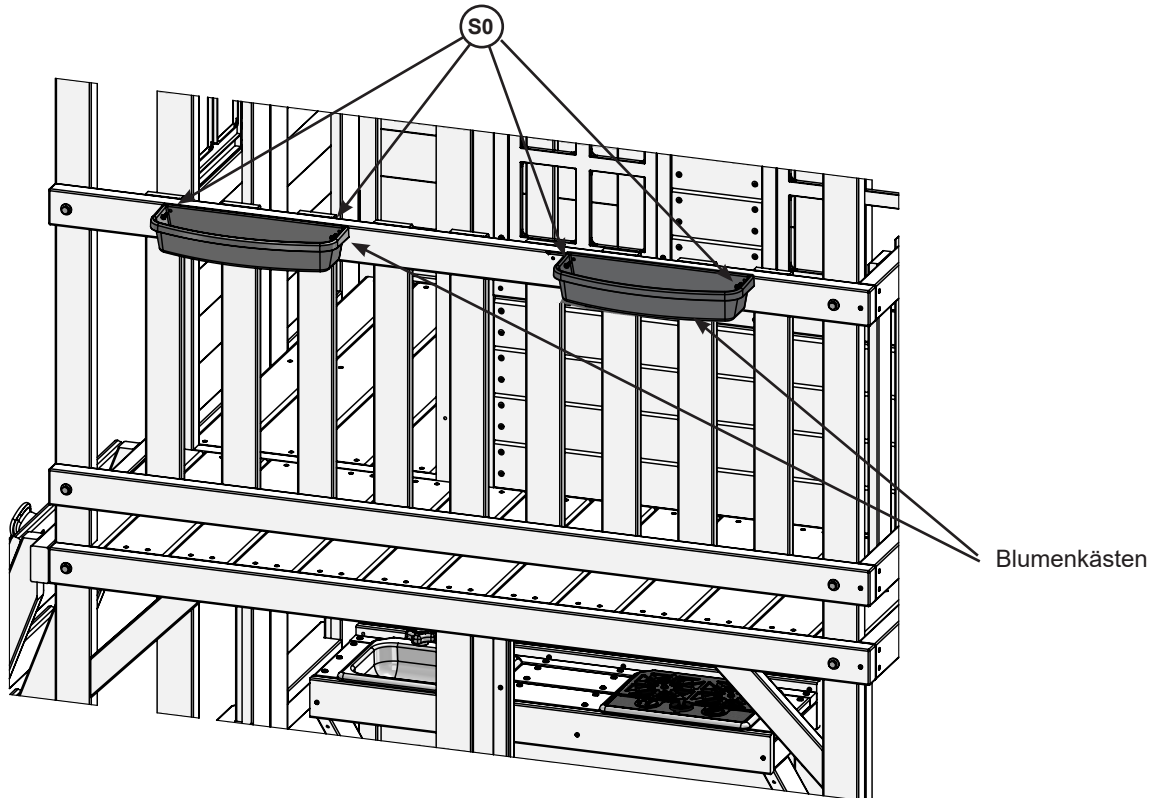
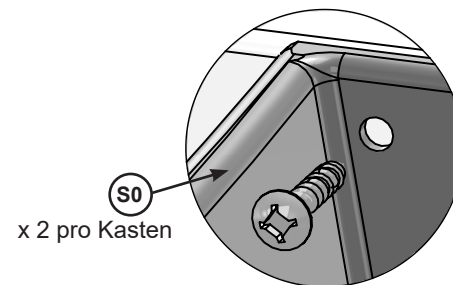


Abb. 23.2



Metallteile

4 x  Flachrundschraube – #8 x 22,2 mm

Sonstige Teile

2 x Blumenkästen

Schritt 24: Befestigung der Handgriffe am Spielhaus



Hinweis: Bohren Sie die Löcher mit einem Bohrer von 1/8" (3 mm) vor, bevor Sie die Tellerkopfschrauben anbringen.

A: Messen Sie vom oberen Ende der Kletterwand 6" (152,4 mm) nach oben und zentrieren Sie hier einen Handgriff pro Seite. Bohren Sie die Löcher vor und befestigen Sie dann die Handgriffe mit je zwei (WL3) 1/4 x 1-3/8" (6,4 mm x 34,9 mm) Tellerkopfschrauben (mit Unterlegscheibe) pro Handgriff. (Abb. 24.1 und 24.3)

B: Messen Sie von der Einstiegsleiter ebenfalls 6" (152,4 mm) nach oben und platzieren Sie hier zwei weitere Handgriffe so, dass sie bündig an den Kanten der Öffnung anliegen. Bohren Sie die Löcher vor und befestigen Sie dann die Handgriffe mit je zwei (WL3) 1/4 x 1-3/8" (6,4 mm x 34,9 mm) Tellerkopfschrauben (mit Unterlegscheibe) pro Handgriff. (Abb. 24.2 und 24.3)

Abb. 24.1

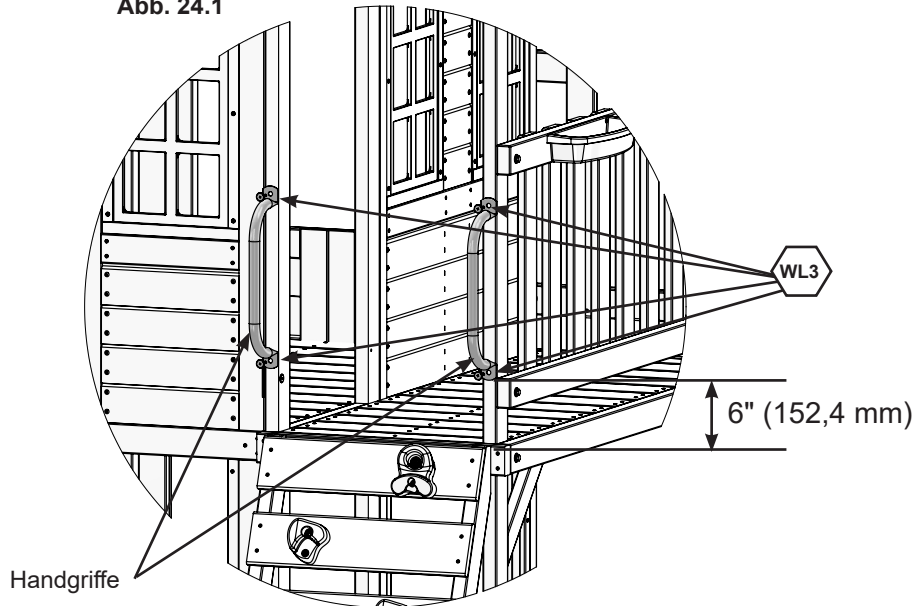


Abb. 24.3

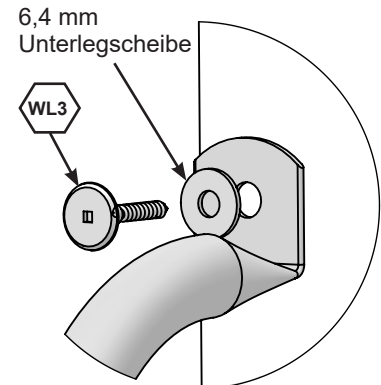
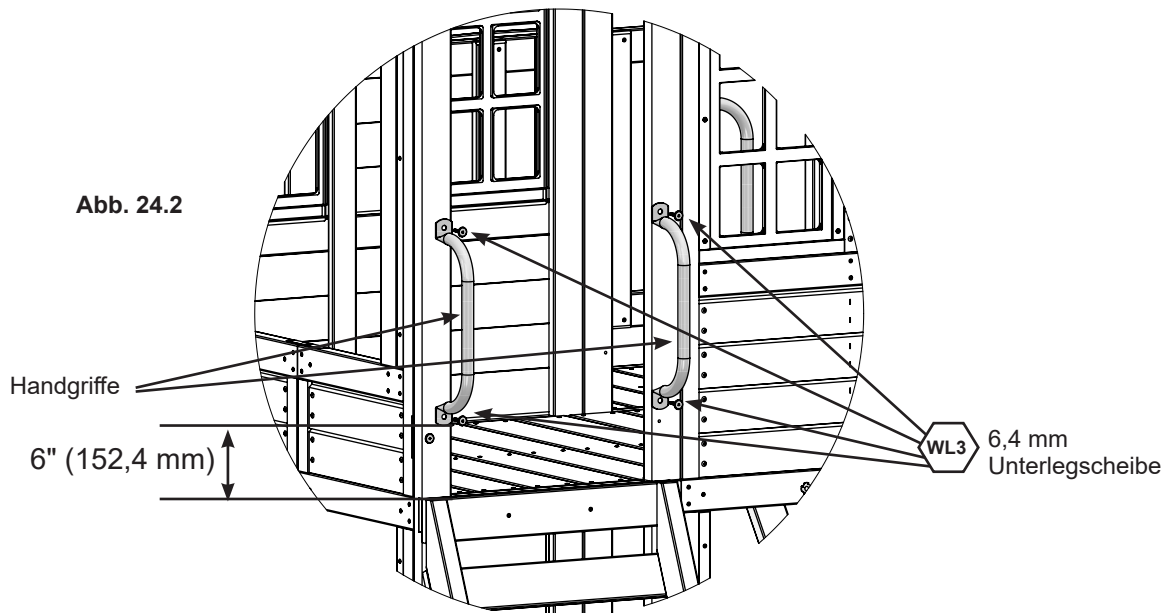


Abb. 24.2



Metallteile

8 x  Tellerkopfschraube – 6,4 x 34,9 mm (mit 6,4 mm Unterlegscheiben)

Sonstige Teile

4 x Handgriff

Schritt 25: Aufbau der Dachstütze – Teil 1

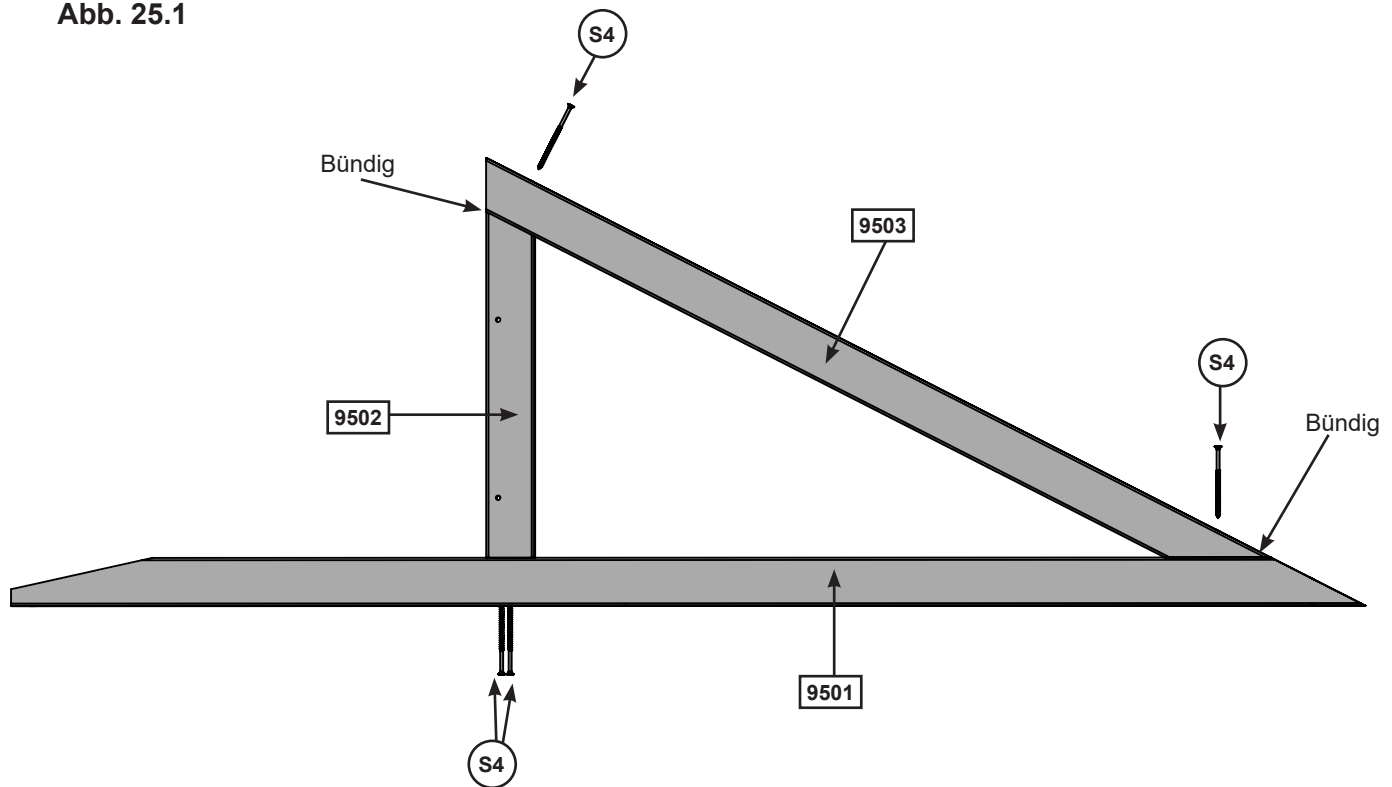


A: Legen Sie das (9501) Obere Schaukelbrett flach auf den Boden, und zwar mit den schrägen Flächen nach oben. Der spitze Winkel sollte sich am rechten Ende befinden. Platzieren Sie die (9503) Dachstütze wie in Abb. 25.1 gezeigt und bündig an der Kante des (9501) Oberen Schaukelbretts anliegend.

B: Platzieren Sie die (9502) Senkrechte Stütze wie in Abb. 25.1 gezeigt und bündig am Ende der (9503) Dachstütze anliegend. Achten Sie darauf, dass die (9502) Senkrechte Stütze dabei über den vorgebohrten Löchern im (9501) Oberen Schaukelbrett zentriert ist. Achten Sie darauf, dass die Baugruppe rechtwinklig ist, und verwenden Sie dann vier (S4) #8 x 3" (#8 x 76,2 mm) Holzschrauben zur Befestigung.

C: Wiederholen Sie die Schritte A und B, um eine zweite Baugruppe zu montieren.

Abb. 25.1



Holzteile

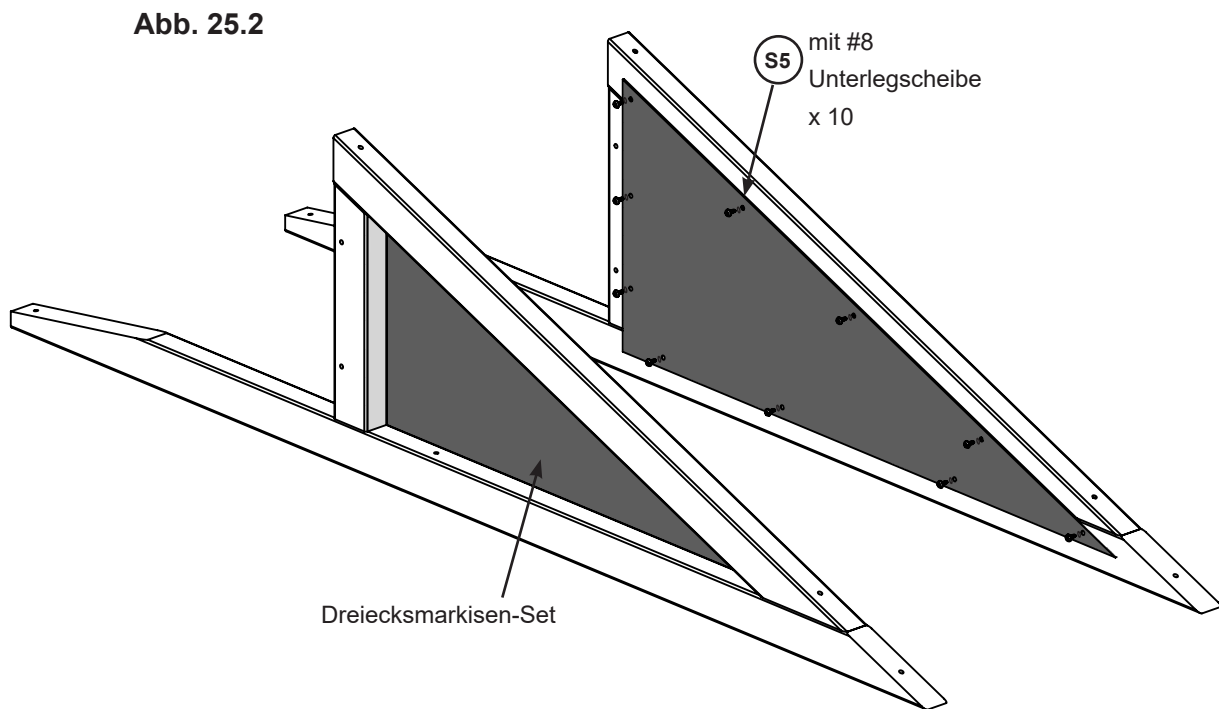
- 2 x 9501 Oberes Schaukelbrett – 25 x 50 x 1433 mm
- 2 x 9502 Senkrechte Stütze – 25 x 50 x 269.3 mm
- 2 x 9503 Dachstütze – 25 x 50 x 865.2 mm

Metallteile

- 8 x S4 Holzschraube – #8 x 76,2 mm

Schritt 25: Aufbau der Dachstütze – Teil 2

A: Zentrieren Sie eine Dreiecksmarkise über der Innenseite jeder Dachstützen-Baugruppe. Sorgen Sie dafür, dass die Markise während der Montage straff gezogen ist. Verwenden Sie dann je zehn (S5) #8 x 1/2" (#8 x 12,7 mm) Flachkopfschrauben (mit #8 Unterlegscheibe) pro Markise zur Befestigung. (Abb. 25.2)



Metalteile

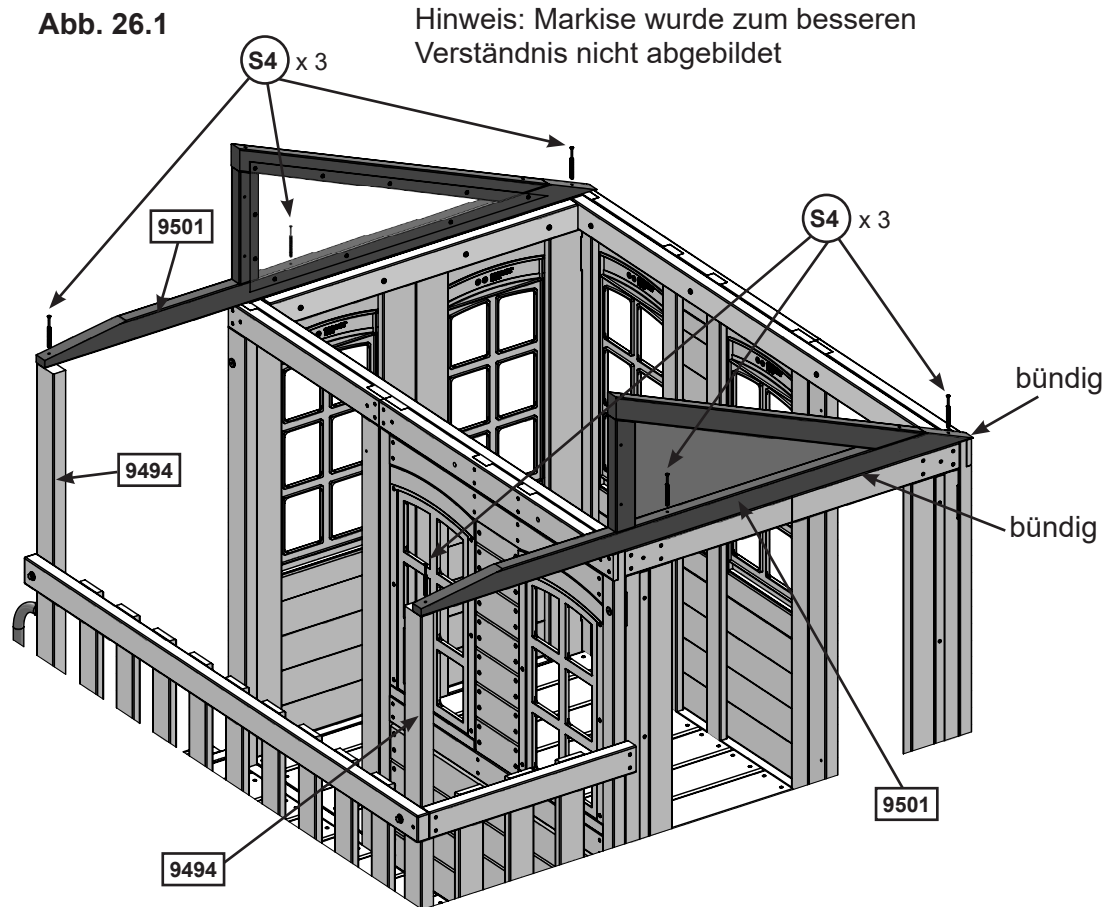
20 x **S5** Flachkopfschraube – #8 x 12,7 mm (mit #8 Unterlegscheibe)

Sonstige Teile


1 x Dreiecksmarkisen-Set für Spielhaus „Gemütliches Versteck“

Schritt 26: Montage der Dachstützen-Baugruppe

A: Platzieren Sie eine Dachstützen-Baugruppe an jedem Ende des Spielhauses, wie in Abb. 26.1 gezeigt. Sorgen Sie dafür, dass die Baugruppen bündig an den Platten der Endwand und an der Außenkante der (9494) Senkrechten Krähenest-Bretter anliegen. Verwenden Sie dann je drei (S4) #8 x 3" (#8 x 76,2 mm) Holzschrauben pro Seite zur Befestigung. (Abb. 26.1)



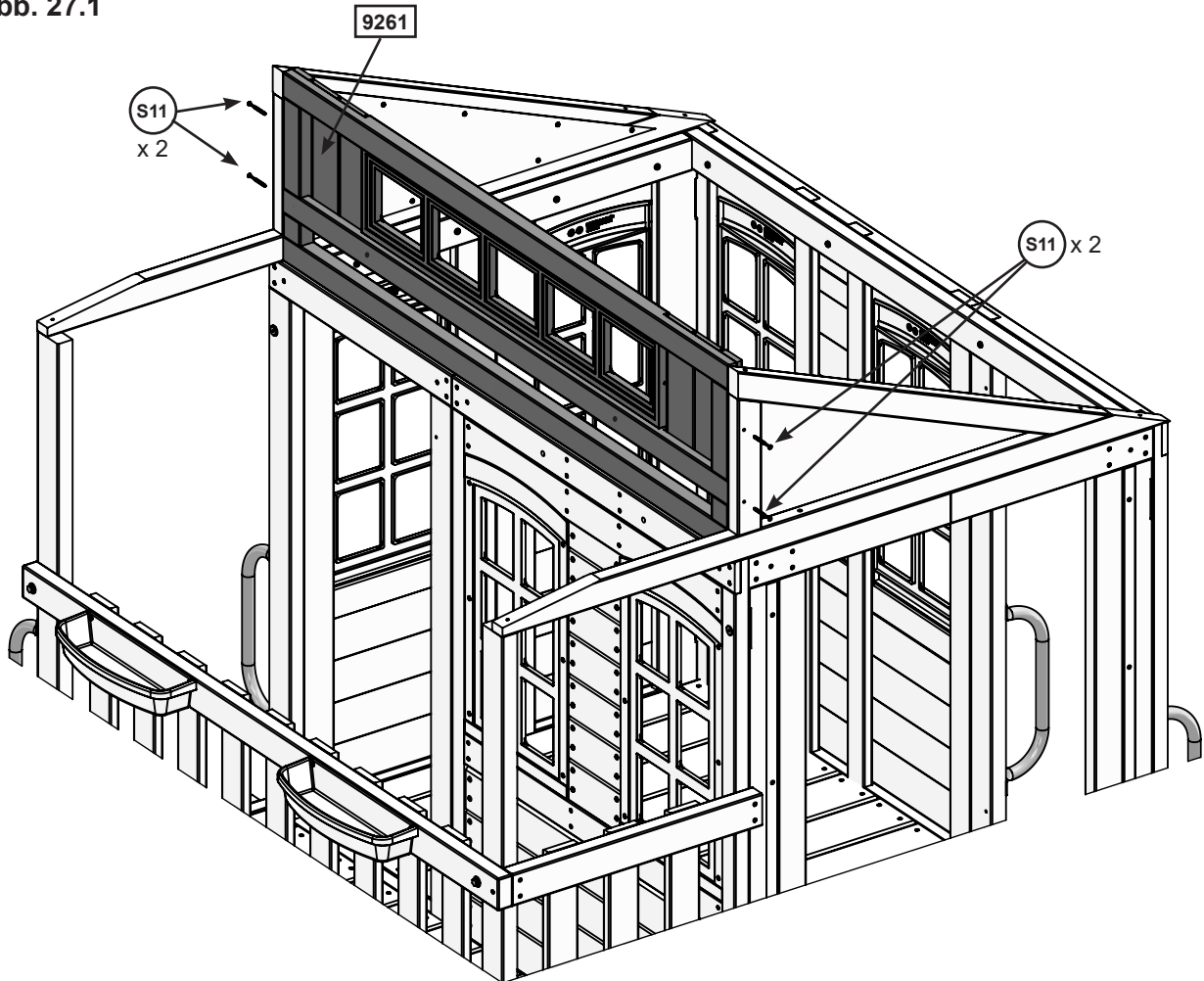
Metallteile

6 x  Holzschraube – #8 x 76,2 mm

Schritt 27: Montage der Fensterplatte

A: Achten Sie darauf, dass die Fenster oben sind. Platzieren Sie dann die (9261) Fensterplatte über die vordere Wandplatte, und zwar so, dass sie zwischen die beiden Dachstützen-Baugruppen passt. Verwenden Sie dann vier (S11) #8 x 2" (#8 x 50,8 mm) Holzschrauben zur Befestigung. (Abb. 27.1)

Abb. 27.1



Holzteile

1 x 9261 Fensterplatte – 32 x 375 x 1370 mm

Metallteile

4 x S11 Holzschraube – #8 x 50,8 mm

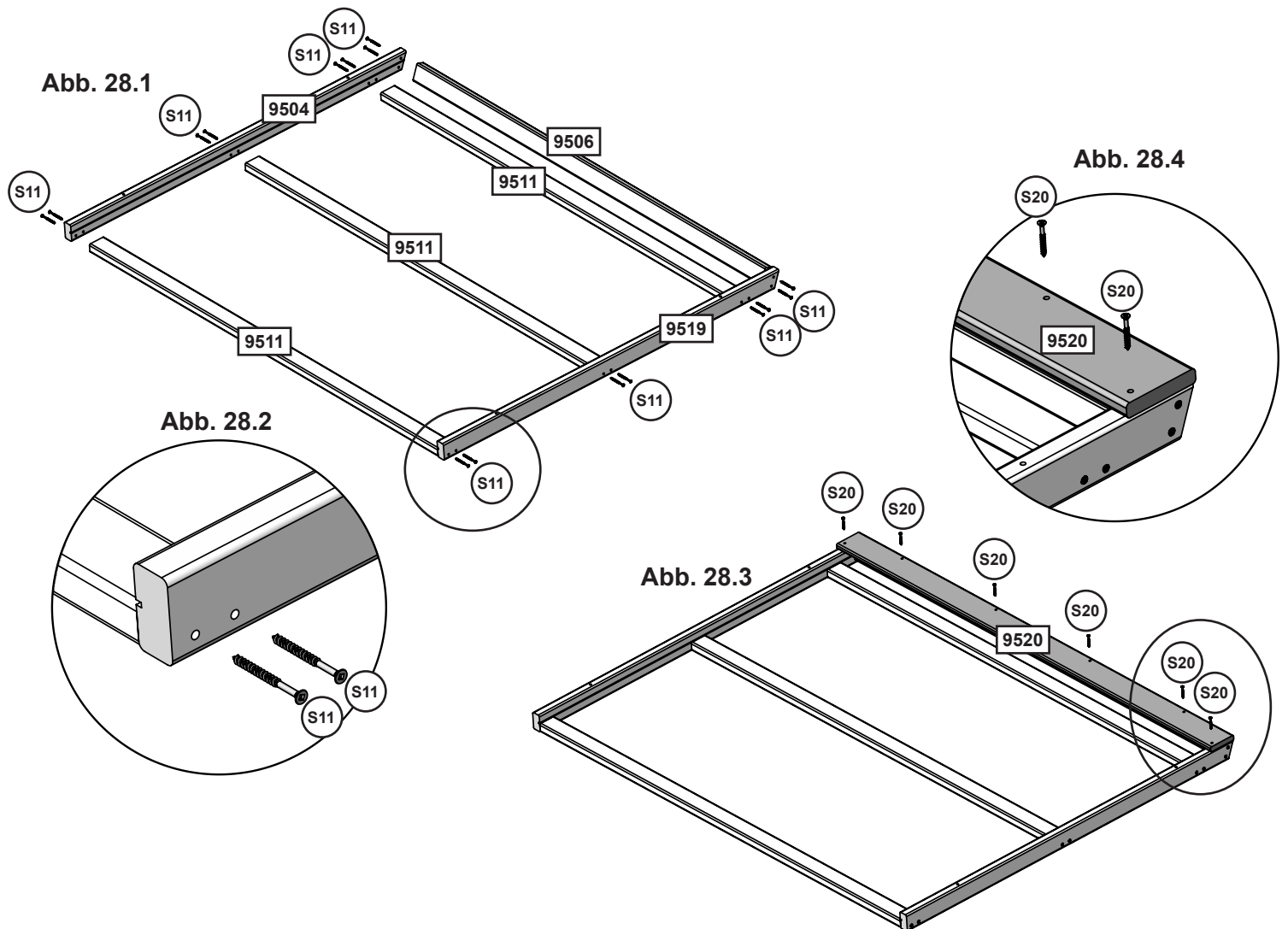
Schritt 28: Montage der großen Dachplatte – Teil 1

A: Legen Sie drei (9511) Untere Dachbretter flach auf den Boden. Befestigen Sie eine (9504) Linke Dachleiste entlang der Oberseite der (9511) Unteren Dachbretter und achten Sie dabei auf die Lochausrichtung. Befestigen Sie dann die (9504) Linke Dachleiste mit zwei (S11) #8 x 2" (#8 x 50,8 mm) Holzschrauben an jedem (9511) Unteren Dachbrett. (Abb. 28.1 und 28.2)

B: Befestigen Sie eine (9519) Rechte Dachleiste entlang der Unterseite der (9511) Unteren Dachbretter und achten Sie dabei auf die Lochausrichtung. Befestigen Sie dann die (9519) Rechte Dachleiste mit zwei (S11) #8 x 2" (#8 x 50,8 mm) Holzschrauben an jedem (9511) Unteren Dachbrett. (Abb. 28.1 und 28.2)

C: Fügen Sie das (9506) Untere Dachbrett A zwischen der (9519) Rechten Dachleiste und der (9504) Linken Dachleiste ein (Abb. 28.1). Verwenden Sie dann je zwei (S11) #8 x 2" (#8 x 50,8 mm) Holzschrauben pro Ende zur Befestigung.

D: Legen Sie die (9520) Dachabdeckung flach über das (9506) Untere Dachbrett A und sorgen Sie dafür, dass sie bündig an den Kanten der Baugruppe anliegt. Befestigen Sie die Abdeckung dann mit sechs (S20) #8 x 1-3/8" (#8 x 34,9 mm) Holzschrauben. (Abb. 28.3 und 28.4)



Holzteile

- 1 x 9504 Linke Dachleiste – 25 x 50 x 1137 mm
- 1 x 9506 Unteres Dachbrett A – 25 x 50 x 1372 mm
- 3 x 9511 Unteres Dachbrett – 25 x 50 x 1372 mm

- 1 x 9519 Rechte Dachleiste – 25 mm x 50 mm x 1136,7 mm
- 1 x 9520 Dachabdeckung – 15 mm x 80 mm x 1425 mm

Metallteile

- 16 x S11 Holzschraube – #8 x 50,8 mm
- 6 x S20 Holzschraube – #8 x 34,9 mm

Schritt 28: Montage der großen Dachplatte – Teil 2



Wichtig: Achten Sie darauf, die Metallteile nicht zu fest anzuziehen.

E: Schieben Sie die Dachplatte (mit 1124 x 1067 mm) unter die (9520) Dachabdeckung, sodass sie bündig an der (9504) Linken Dachleiste anliegt. (Abb. 28.5, 28.6 und 28.9)

F: Platzieren Sie die Dachplatte (mit 370 x 1067 mm) in der verbleibenden Öffnung unter der (9520) Dachabdeckung. Die Innenkante sollte die große Dachbaugruppe so überlappen, dass die vorgebohrten Löcher übereinanderliegen. (Abb. 28.5, 28.6 und 28.9)

G: Bohren Sie alle Löcher mit einem Bohrer von 1/8" (3 mm) vor. Platzieren Sie dann die Klemmen der besonderen Wetterabdeckung über jedem Loch in der Dachplatte und verwenden Sie je eine (S20) 1-3/8" (#8 x 34,9 mm) Holzschraube pro Klemme zur Befestigung. Drücken Sie die besondere Wetterabdeckung auf die Oberseite jeder Schraube. (Abb. 28.7, 28.8 und 28.9)

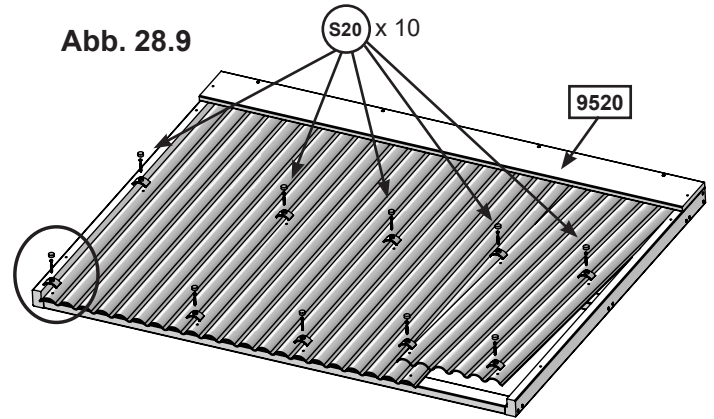
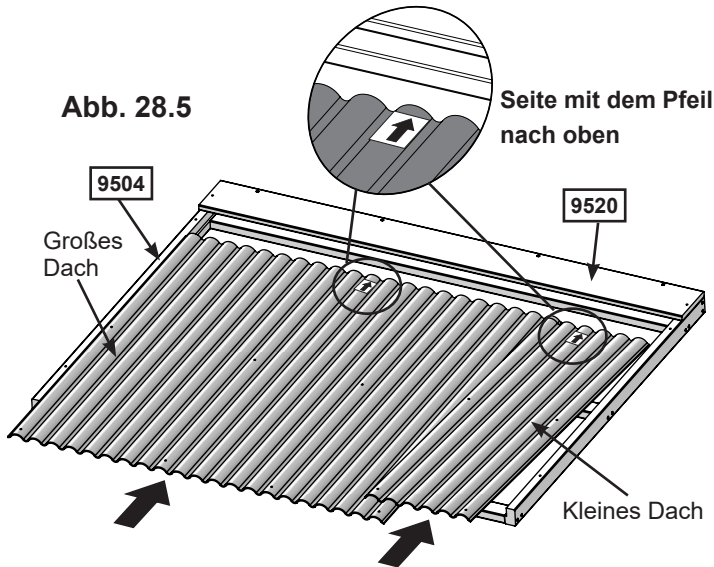


Abb. 28.6

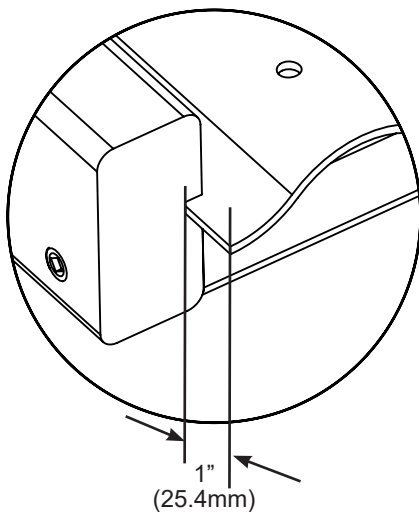


Abb. 28.7

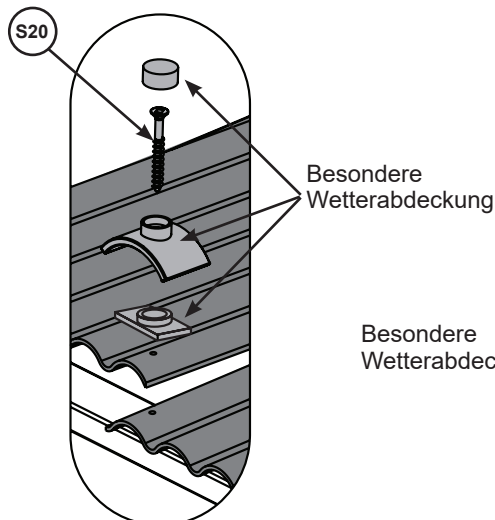


Abb. 28.8



Metallteile

10 x Holzschraube – #8 x 34,9 mm

Sonstige Teile

1 x Dachplatte (mit 1124 x 1067 mm)
1 x Dachplatte (mit 370 x 1067 mm)
10 x Besondere Wetterabdeckungen



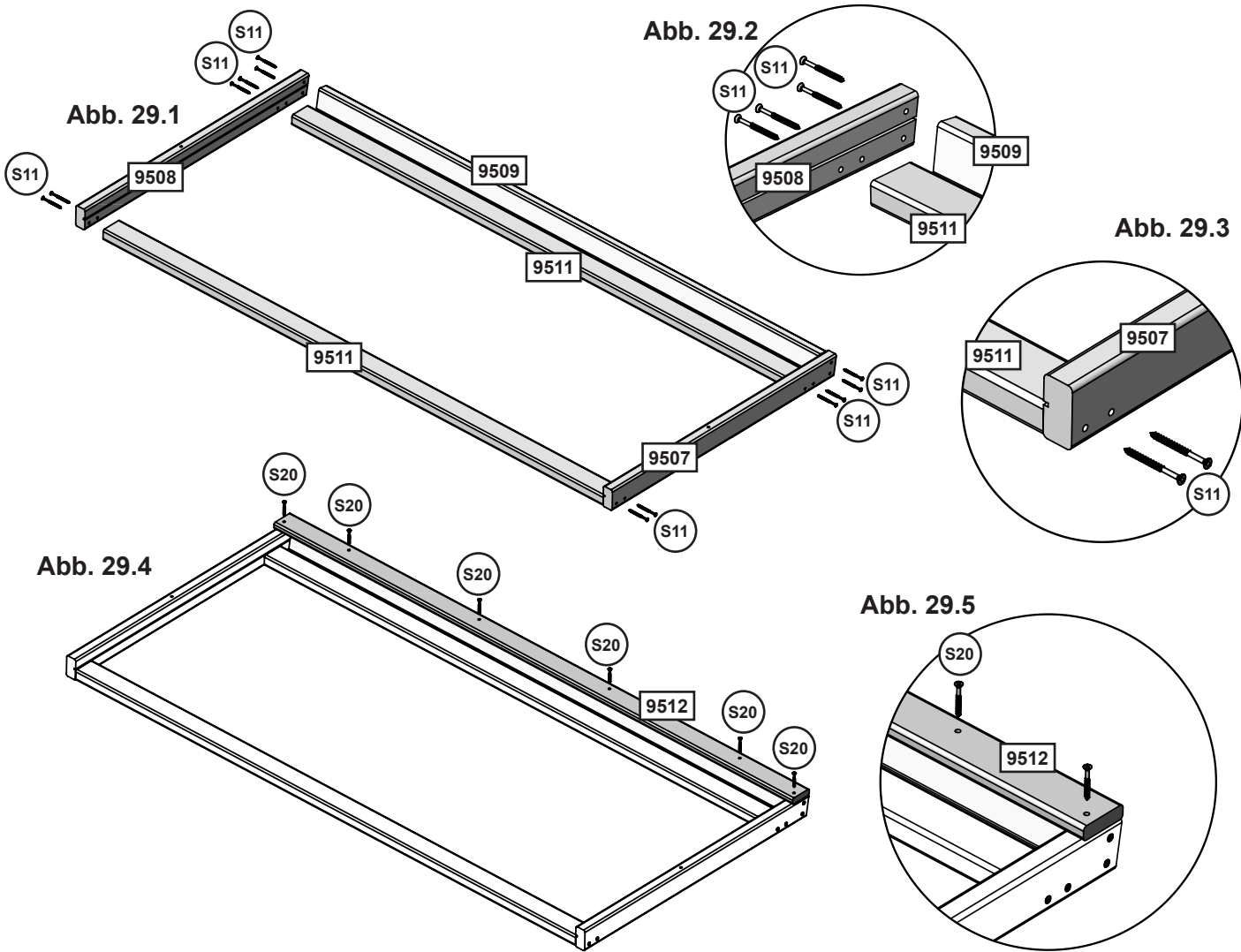
Schritt 29: Montage der kleinen Dachplatte – Teil 1

A: Legen Sie zwei (9511) Untere Dachbretter flach auf den Boden. Platzieren Sie eine (9508) Kurze Dachleiste entlang der Oberseite der (9511) Unteren Dachbretter und achten Sie dabei auf die Lochausrichtung. Befestigen Sie dann die (9508) Kurze Dachleiste mit vier (S11) #8 x 2" (#8 x 50,8 mm) Holzschrauben an den (9511) Unteren Dachbrettern. (Abb. 29.1 und 29.2)

B: Platzieren Sie eine (9507) Kurze Dachleiste L entlang der Unterseite der (9511) Unteren Dachbretter und achten Sie dabei auf die Lochausrichtung. Verwenden Sie dann vier (S11) #8 x 2" (#8 x 50,8 mm) Holzschrauben zur Befestigung. (Abb. 29.1 und 29.3)

C: Platzieren Sie das (9509) Untere Dachbrett B enganliegend gegen das (9511) Untere Dachbrett. Dabei muss es sich auf einer Höhe mit den vorgebohrten Löchern an den Enden der (9508) Kurzen Dachleiste und der (9507) Kurzen Dachleiste L befinden (Abb. 28.1). Verwenden Sie dann je zwei (S11) #8 x 2" (#8 x 50,8 mm) Holzschrauben pro Ende zur Befestigung. (Abb. 29.1, 29.2 und 29.3)

D: Platzieren Sie die (9512) Dachabdeckung über dem (9509) Unteren Dachbrett B, der (9508) Kurzen Dachleiste und der (9507) Kurzen Dachleiste L. Sorgen Sie dafür, dass die Abdeckung bündig an den Kanten anliegt. Befestigen Sie die Abdeckung dann mit sechs (S20) #8 x 1-3/8" (#8 x 34,9 mm) Holzschrauben. (Abb. 29.4 und 29.5)



Holzteile				Metallteile	
1 x	9507 Kurze Dachleiste L – 25 x 50 x 673 mm	1 x	9509 Unteres Dachbrett B – 25 mm x 50 mm x 1372 mm	12 x	(S11) Holzschraube – #8 x 50,8 mm
1 x	9508 Kurze Dachleiste – 25 x 50 x 673 mm	1 x	9512 Dachabdeckung – 15 mm x 80 mm x 1425 mm	6 x	(S20) Holzschraube – #8 x 34,9 mm
2 x	9511 Unteres Dachbrett – 25 x 50 x 1372 mm				



parts.kidkraft.com

customerservice@kidkraft.com
+1 (800) 933 0771
972 385 0100

Schritt 29: Montage der kleinen Dachplatte – Teil 2



Wichtig: Achten Sie darauf, die Metallteile nicht zu fest anzuziehen.

E: Schieben Sie die Dachplatte (mit 1124 x 650 mm) unter die (9512) Dachabdeckung, sodass sie bündig an der (9508) Dachleiste anliegt. (Abb. 29.6, 29.7 und 29.10)

F: Platzieren Sie die Dachplatte (mit 370 x 650 mm) in der verbleibenden Öffnung unter der (9512) Dachabdeckung. Die Innenkante sollte die große Dachbaugruppe so überlappen, dass die vorgebohrten Löcher übereinanderliegen. (Abb. 29.6, 29.7 und 29.10)

G: Bohren Sie alle Löcher mit einem Bohrer von 1/8" (3 mm) vor. Platzieren Sie dann die Klemmen der besonderen Wetterabdeckung über jedem Loch in der Dachplatte und verwenden Sie je eine (S20) 1-3/8" (#8 x 34,9 mm) Holzschraube pro Klemme zur Befestigung. Drücken Sie die besondere Wetterabdeckung auf die Oberseite jeder Schraube. (Abb. 29.8, 29.9 und 29.10)

Abb. 29.6

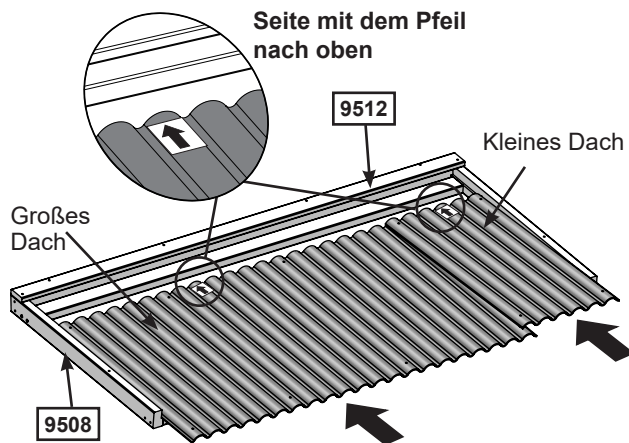


Abb. 29.10

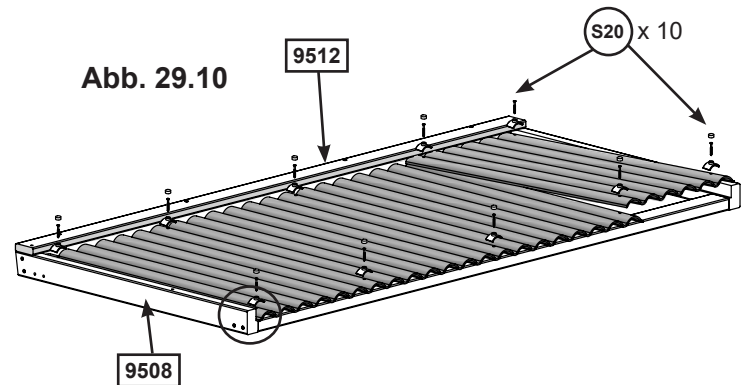


Abb. 29.7

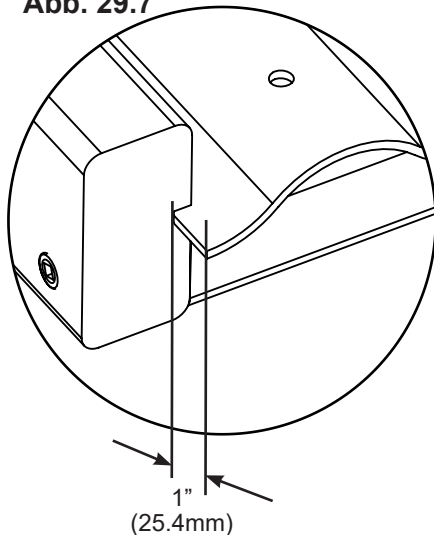


Abb. 29.8

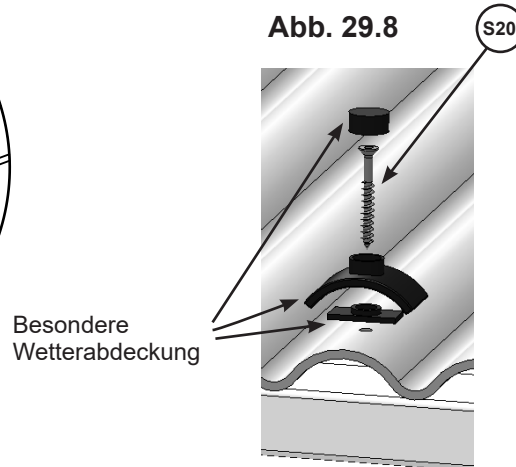
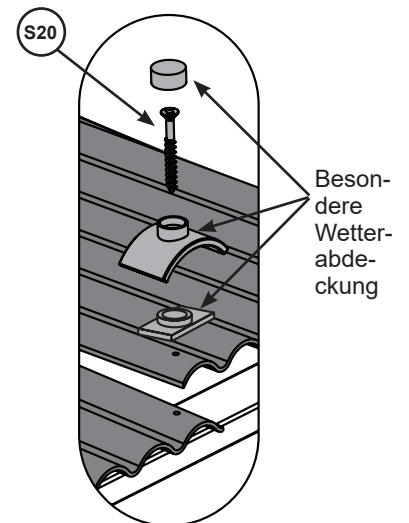


Abb. 29.9



Metallteile

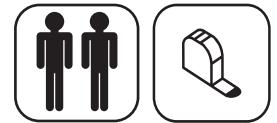
10 x (S20) Holzschraube – #8 x 34,9 mm

Sonstige Teile

1 x Dachplatte (mit 1124 x 650 mm)
1 x Dachplatte (mit 370 x 650 mm)
10 x Besondere Wetterabdeckungen



Schritt 30: Befestigung der Dachplatten-Baugruppen



A: Heben Sie die kleine Dachbaugruppe mit einem Helfer an und platzieren Sie sie über der Plattform. Sorgen Sie dafür, dass die Oberseite eng an der Fensterplatte anliegt. Verwenden Sie dann zwei (S11) #8 x 2" (#8 x 50,8 mm) Holzschrauben von innen und zwei (S4) #8 x 3" (#8 x 76,2 mm) Holzschrauben von außen zur Befestigung.

B: Heben Sie die große Dachbaugruppe mit mindestens einem Helfer an und platzieren Sie sie über dem Spielhaus. Sorgen Sie dafür, dass sie bündig an den Kanten anliegt. An der Dachspitze sollte ein Überhang von ca. 1" (2,5 cm) entstehen (Abb. 30.3 und 30.4). Verwenden Sie dann vier (S4) #8 x 3" (#8 x 76,2 mm) Holzschrauben zur Befestigung. (Abb. 30.2)

Abb. 30.2

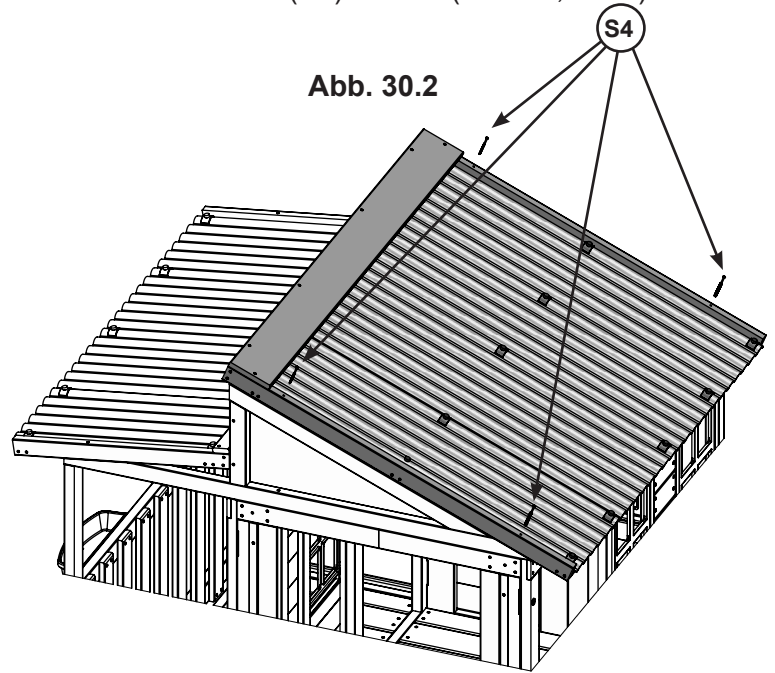


Abb. 30.1

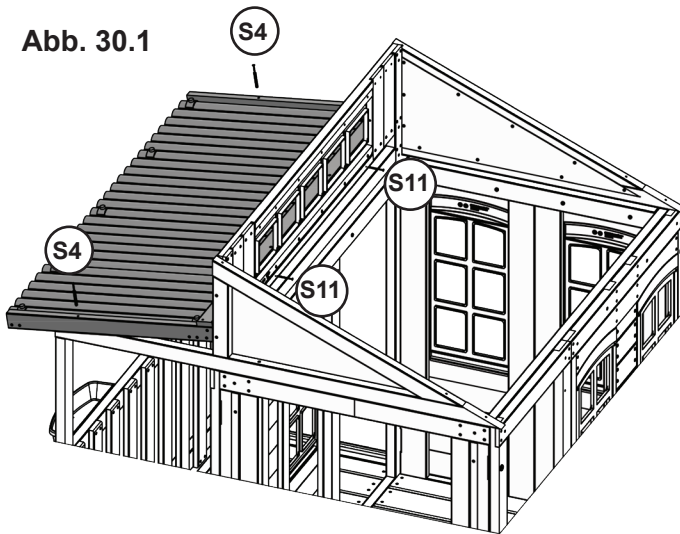


Abb. 30.4

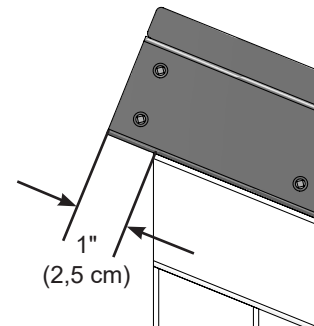
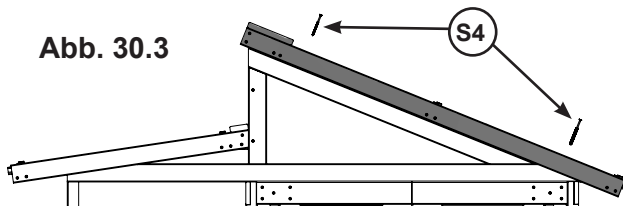




Abb. 30.3



Metallteile

- 6 x  Holzschraube – #8 x 76,2 mm
- 2 x  Holzschraube – #8 x 50,8 mm

Schritt 31: Montage der mittleren Querstütze

A: Platzieren Sie die (9514) Mittlere Querstütze in der Öffnung am oberen Ende der Rutschen-Endplatte und achten Sie dabei darauf, dass sie bündig an der Innenwand anliegt. Platzieren Sie dann einen Flachverbinder über jedem Ende der (9514) Mittleren Querstütze, sodass sie sich zentriert über dem Brett und der Platte befinden. Verwenden Sie dann je vier (S0) #8 x 7/8" (#8 x 22,2 mm) Flachrundschauben pro Verbinder zur Befestigung. (Abb. 31.1 und 31.2)

B: Zentrieren Sie an der Unterseite der Öffnung einen Platten-Flachverbinder über den beiden Plattenabschnitten und verwenden Sie dann vier (S0) #8 x 7/8" (#8 x 22,2 mm) Flachrundschauben zur Befestigung. (Abb. 31.1 und 31.3)

Abb. 31.2

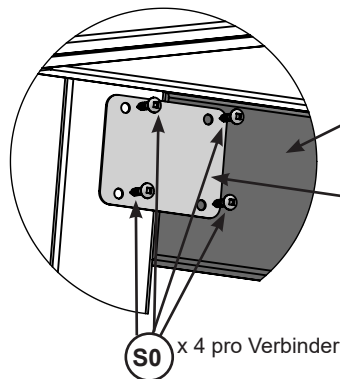


Abb. 31.1

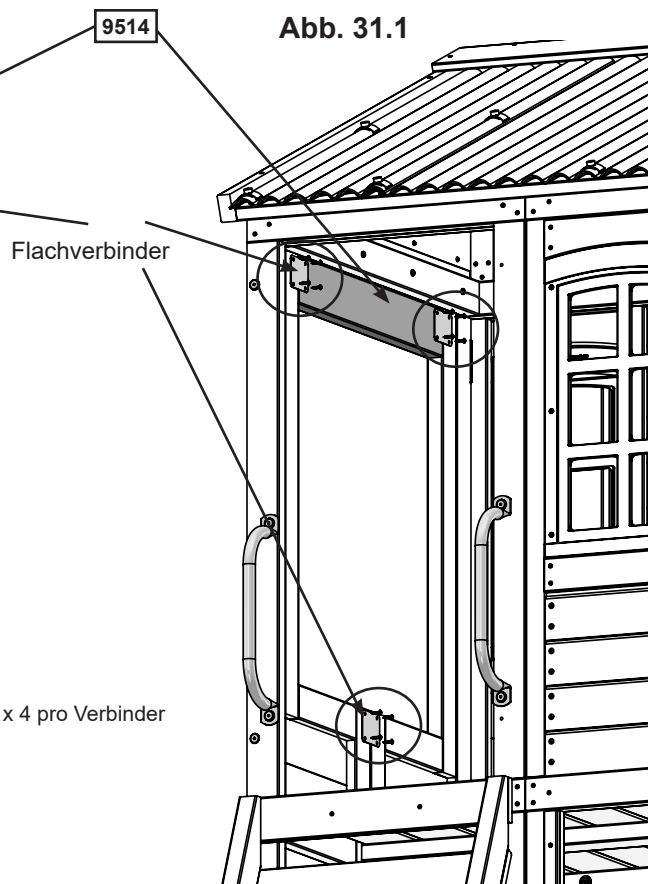
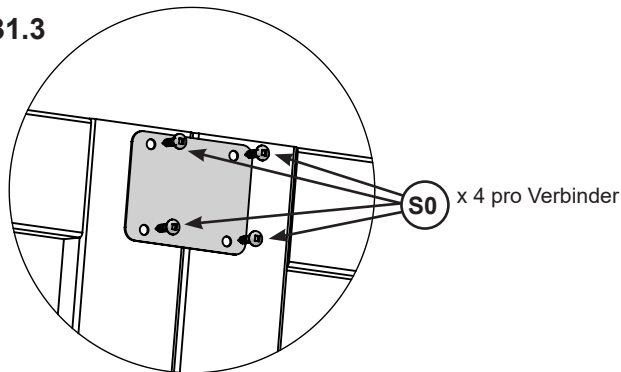


Abb. 31.3



Holzteile

1 x **9514** Mittlere Querstütze – 32 x 88 x 618 mm

Metalteile

12 x **S0** Flachrundschaube – #8 x 22,2 mm

Sonstige Teile

3 x Platten-Flachverbinder

Schritt 32: Montage der Rutschenabschnitte – Teil 1

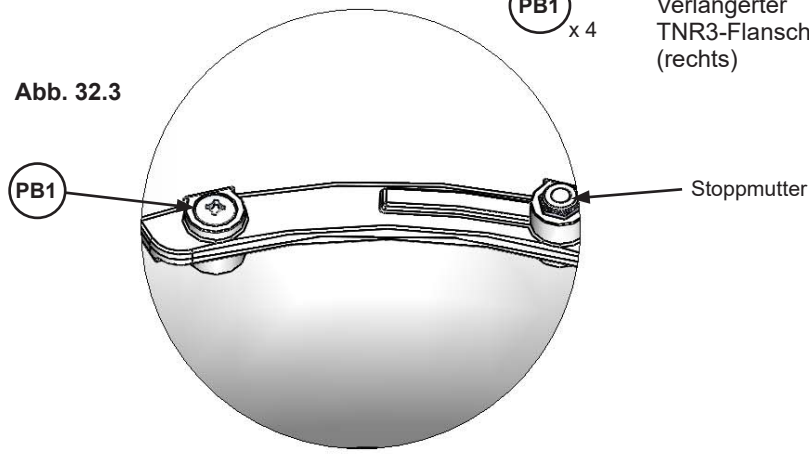
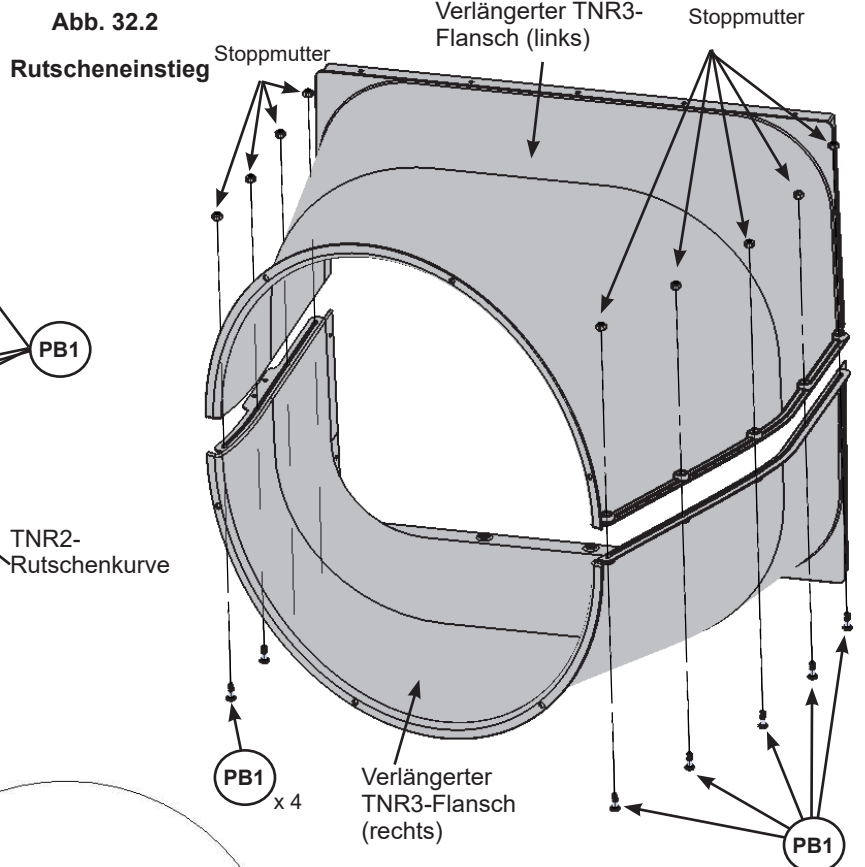
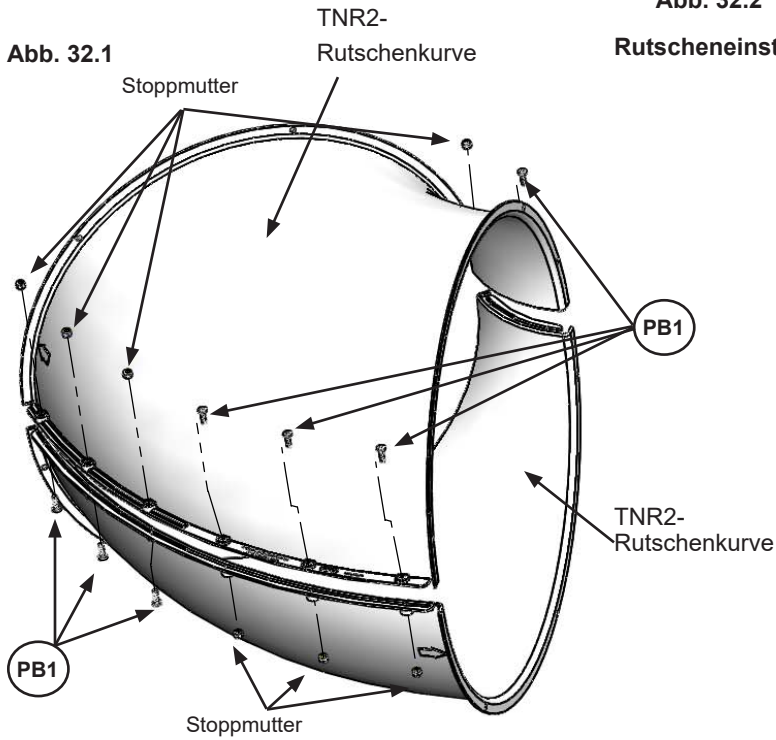


Hinweis: Achten Sie beim Einführen der Flachkopfschrauben auf die Lochausrichtung und stellen Sie sicher, dass die Schrauben sich auf der Seite mit der runden Ausparung und die Stoppmutter auf der Seite mit der sechskantigen Ausparung befinden. (Abb. 32.3)

A: Setzen Sie zwei TNR2-Rutschenkurvenhälften zusammen und befestigen Sie sie mit acht (PB1) 1/4 x 3/4" (6,4 x 19,1 mm) Flachkopfschrauben (mit Stoppmutter), wie in Abb. 32.1 gezeigt. Es ist sehr wichtig, dass die Schrauben wie gezeigt angebracht werden.

B: Wiederholen Sie Schritt A drei weitere Male, um insgesamt vier Kurvenabschnitte anzufertigen.

C: Verbinden Sie den verlängerten TNR3-Flansch (rechts) und den verlängerten TNR3-Flansch (links) mit neun (PB1) 1/4 x 3/4" (6,4 x 19,1 mm) Flachkopfschrauben (mit Stoppmutter), wie in Abb. 32.2 gezeigt. Dadurch entsteht der Rutscheneinstieg.



Metallteile

41 x (PB1) Flachkopfschraube – 6,4 x 19,1 mm (mit 6,4 mm Stoppmuttern)

Sonstige Teile

1 x Verlängerter TNR3-Flansch (rechts)
1 x Verlängerter TNR3-Flansch (links)
8 x TNR2-Rutschenkurven

Schritt 32: Montage der Rutschenabschnitte – Teil 2



Hinweis: Achten Sie beim Einführen der Flachkopfschrauben auf die Lochausrichtung und stellen Sie sicher, dass die Schrauben sich auf der Seite mit der runden Aussparung und die Stoppmuttern auf der Seite mit der sechseckigen Aussparung befinden. (Abb. 32.3)

D: Verbinden Sie den TNR2-Aufsatz für den Rutschenausgang und die verbleibende TNR2-Rutschenkurve mit acht (PB1) 1/4 x 3/4" (6,4 x 19,1 mm) Flachkopfschrauben (mit Stoppmuttern) (Abb. 32.4). Es ist sehr wichtig, dass die Schrauben wie gezeigt angebracht werden. Dadurch entsteht der Rutschenausstieg.

Abb. 32.4

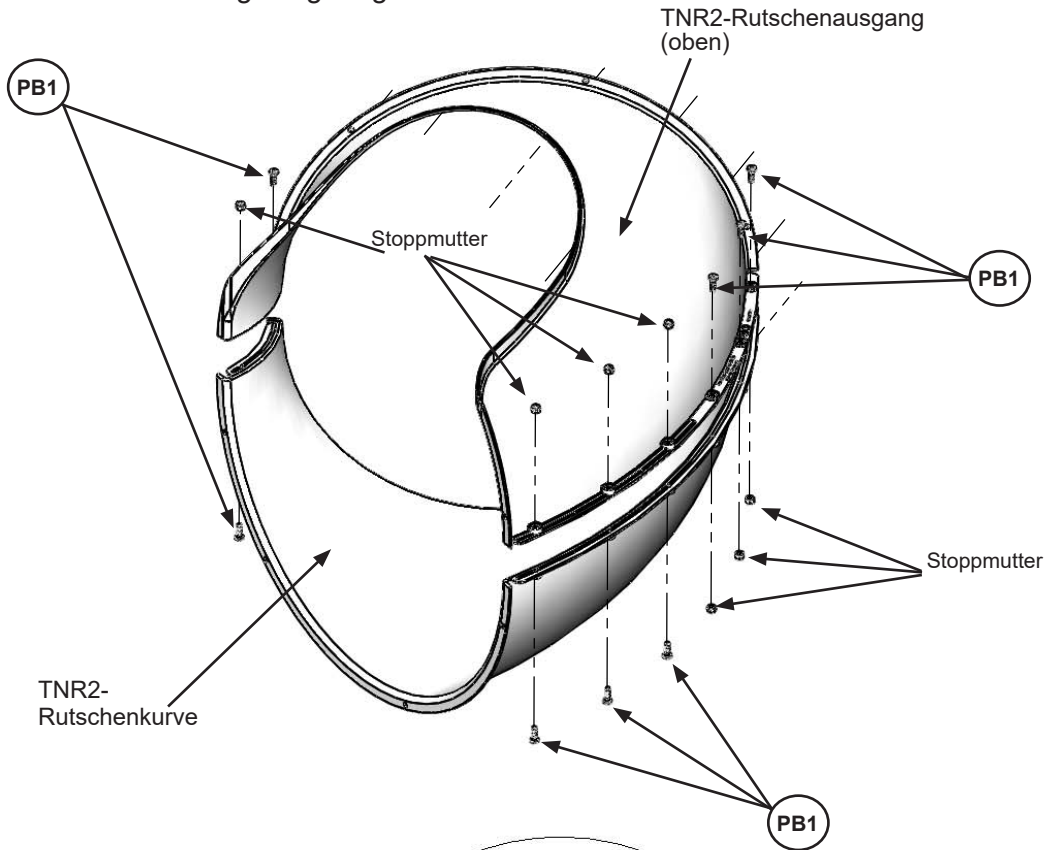
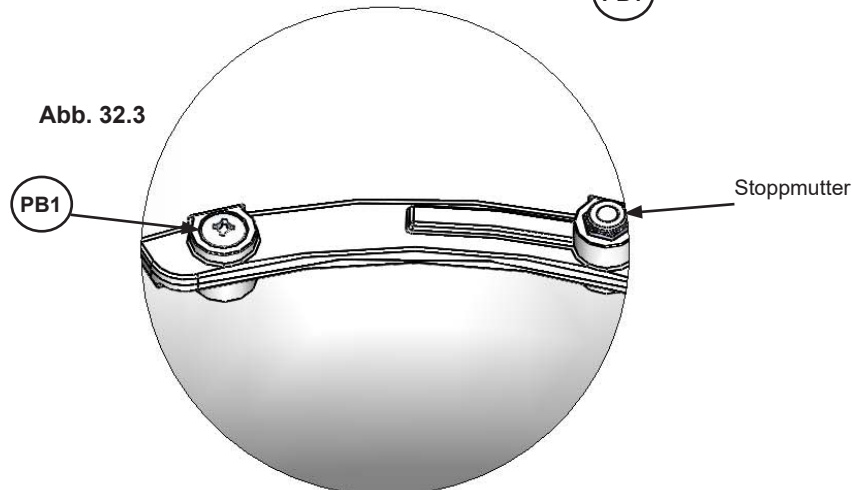


Abb. 32.3



Metallteile

8 x Flachkopfschraube – 6,4 x 19,1 mm
(mit 6,4 mm Stoppmuttern)

Sonstige Teile

1 x TNR2-Rutschenausgang (oben)
1 x TNR2-Rutschenkurve



Schritt 33: Befestigung der Flanschbaugruppe am Spielhaus



A: Platzieren Sie mit einem Helfer die Flanschbaugruppe in der Öffnung, sodass sie bündig an der (9514) Mittleren Querstütze anliegt, wie in Abb. 33.1 und 33.2 gezeigt. Bohren Sie dann die Löcher von 1/8" (3 mm) in den unteren vier Montagepunkten vor (Kreise in der Abb. zeigen die ungefähre Position). Stellen Sie dabei sicher, dass die Löcher mindestens 1" (2,54 cm) tief sind.

B: Befestigen Sie die Flanschbaugruppe unten mit vier (S7) #12 x 2" (#12 x 50,8 mm) Flachkopfschrauben in den vorgebohrten Löchern (Abb. 33.1). Stellen Sie sicher, dass die flachen Oberflächen der Flanschbaugruppe bündig an der (9514) Mittleren Querstütze anliegen, wie in Abb. 33.3 dargestellt.

C: Befestigen Sie den Rutscheneinstieg mit vier (S6) #12 x 1" (#12 x 25,4 mm) Flachkopfschrauben bündig an der Oberkante der (9514) Mittleren Querstütze (Abb. 33.1) und mit je fünf (S6) #12 x 1" (#12 x 25,4 mm) Flachkopfschrauben pro Seite an beiden Seiten (Abb. 33.1).

Abb. 33.1
Innenansicht

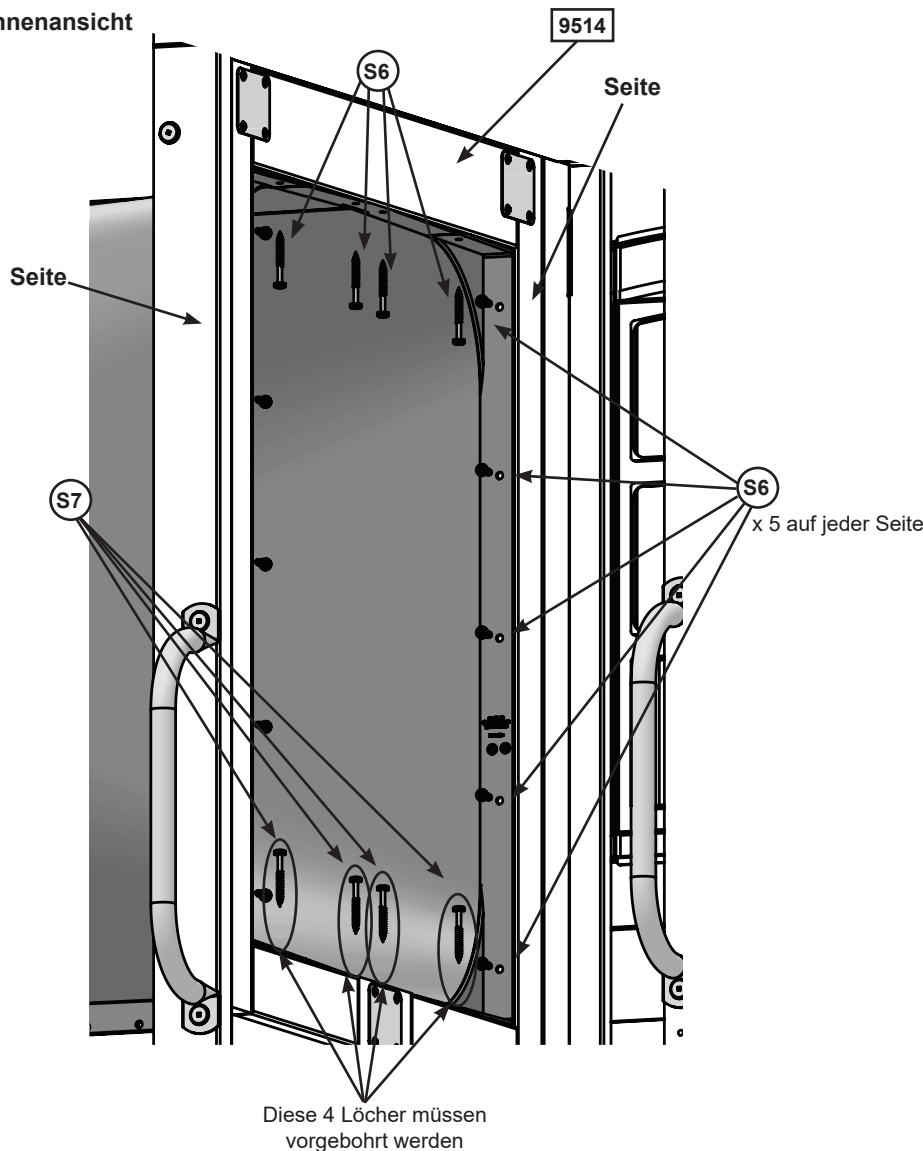
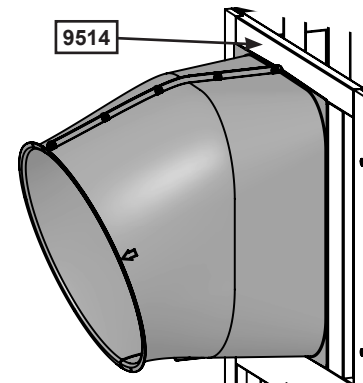
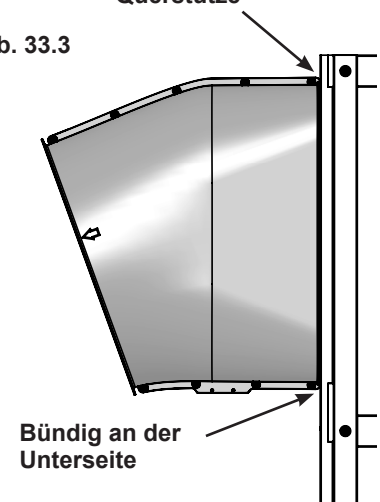


Abb. 33.2
Außenansicht



Bündig an der Oberseite
der (9514) Mittleren
Querstütze

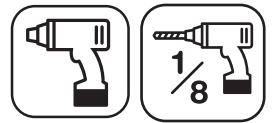
Abb. 33.3



Metallteile

- 14 x Flachkopfschraube – #12 x 25,4 mm
- 4 x Flachkopfschraube – #12 x 50,8 mm

Schritt 34: Befestigung des SL-Winkelstücks



A: Platzieren Sie ein (9521) Winkelstück so, dass es bündig an der (9264) Linken Faltplattenbaugruppe A anliegt, und befestigen Sie es mit zwei (S6) #12 x 1" (#12 x 25,4 mm) Flachkopfschrauben am Rutscheneinstieg. (Abb. 34.1 und 34.2)

B: Bohren Sie mit einem Bohrer von 1/8" (3.2 mm) die Löcher nach und befestigen Sie dann das (9521) Winkelstück an der (9264) Linken Faltplattenbaugruppe A. Verwenden Sie dazu eine (WL5) 1/4 x 2-1/2" (6,4 x 63,5 mm) Tellerkopfschraube (mit Unterlegscheibe). (Abb. 34.1 und 34.2)

Abb. 34.1

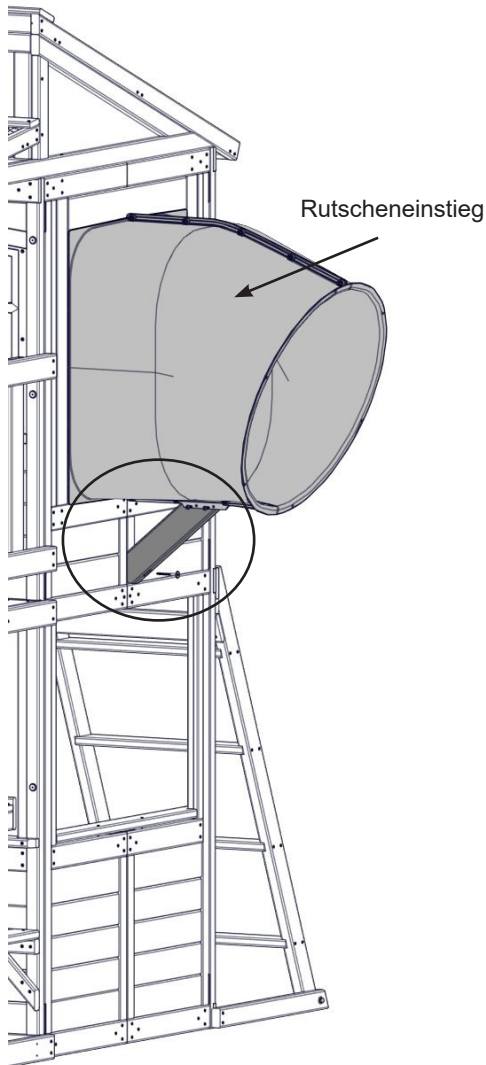
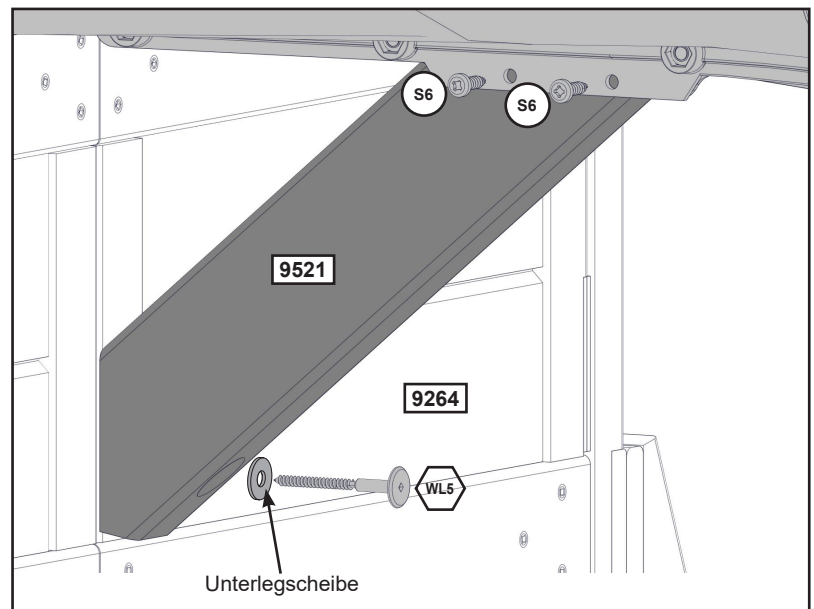


Abb. 34.2



Holzteile

1 x Winkelstück – 31.5 x 75 x 358 mm

Metallteile

2 x Flachkopfschraube – #12 x 25,4 mm

1 x Tellerkopfschraube – 6,4 x 63,5 mm (mit Unterlegscheibe)



Schritt 35: Befestigung der Kurven am Rutscheneinstieg



Hinweis: Bitte ziehen Sie die Schrauben erst im nächsten Schritt fest.

A: Setzen Sie eine der Kurven auf den Rutscheneinstieg, indem Sie die Pfeile an den beiden Bauteilen aneinander ausrichten. Befestigen Sie dann die Kurve mit sechs (PB1) 1/4 x 3/4" (6,4 mm x 19,1 mm) Flachkopfschrauben und Vierkant-Stoppmutter am Rutscheneinstieg. (Abb. 35.1, 35.2 und 35.3)

B: Befestigen Sie eine weitere Kurve an der bereits befestigten Kurve. Achten Sie dabei darauf, die Pfeile an den beiden Baugruppen aneinander auszurichten. Befestigen Sie sie mit sechs 6,4 x 12,7 mm Flachkopfschrauben mit Vierkant-Stoppmutter. Wiederholen Sie diesen Schritt zwei weitere Male. (Abb. 35.2 und 35.3)

Verwenden Sie einen Quadrex-Schraubendreher als Führungsbolzen in jedem Loch, bevor Sie die Schraube einführen.

Quadrex-Schraubendreher



Verwenden Sie den beigelegten speziellen Schraubendreher an den Stellen, die mit einem normalen Schraubendreher nur schwer zu erreichen sind.

Abb. 35.1

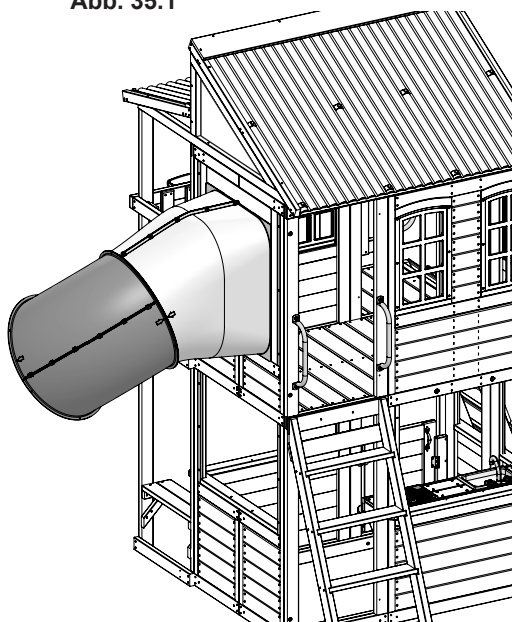


Abb. 35.2

Schraubenlöcher auf der Rutschenoberseite

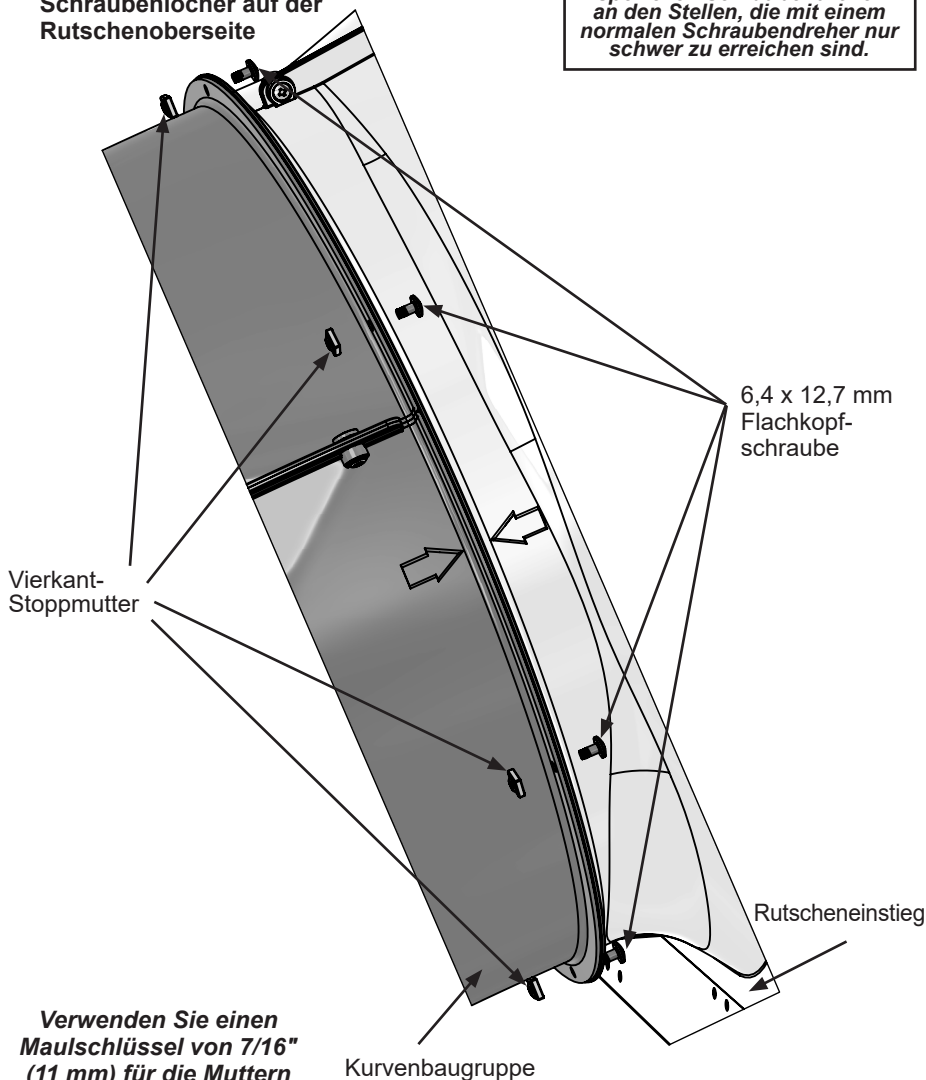
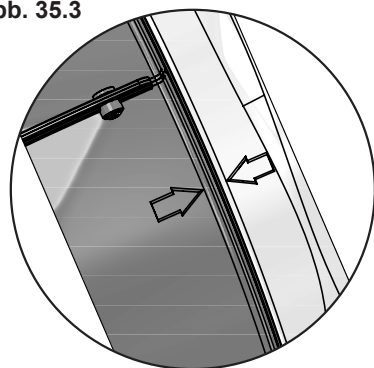


Abb. 35.3



Richten Sie die Kurven an den Pfeilen aus.

Verwenden Sie einen Maulschlüssel von 7/16" (11 mm) für die Muttern

Sonstige Teile

- 1 x Quadrex-Schraubendreher
- 24 x Flachkopfschraube – 6,4 x 12,7 mm
- 24 x Vierkant-Stoppmutter (6,4 mm)

Schritt 36: Befestigung des TNR3-Rutschenausgangs an den Kurven

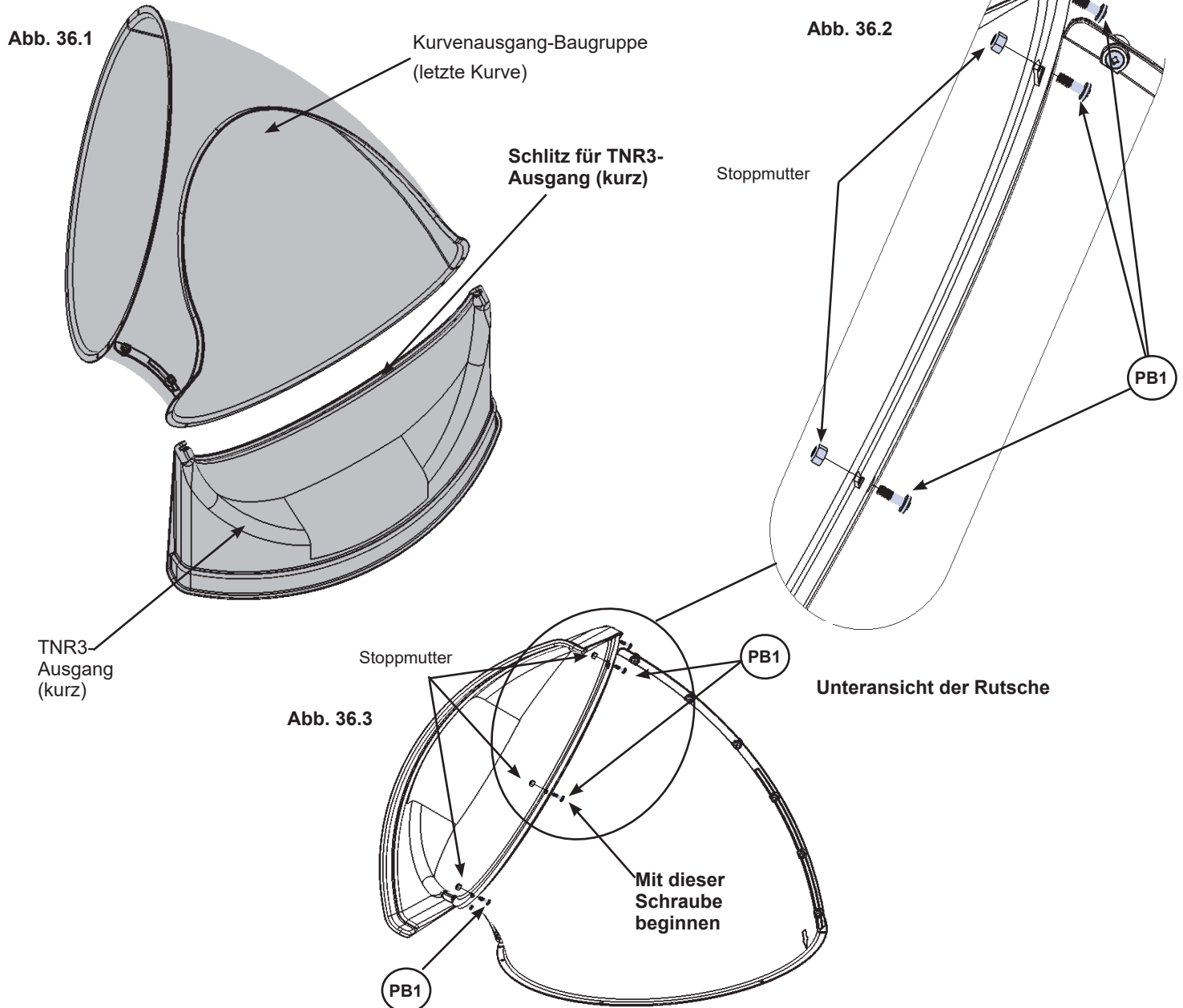


A: Schieben Sie den Flansch des Kurvenausgangs in den Schlitz am TNR3-Ausgang (kurz). (Abb. 36.1)

B: Drehen Sie den Rutschenausgang um und verwenden Sie einen Quadrex-Schraubendreher als Führungsbolzen, um alle Löcher auszurichten. Befestigen Sie den Ausgang nun mit fünf (PB1) 1/4 x 3/4" (6,4 x 19,1 mm) Flachkopfschrauben (mit Stopmmuttern), indem Sie beim unteren mittleren Loch beginnen und sich dann an den Seiten hinaufarbeiten. (Abb. 36.2 und 36.3)

C: Prüfen Sie jetzt, dass alle Schrauben an der Rutsche festgezogen sind.

Verwenden Sie einen Maulschlüssel von 7/16" (11 mm), um die Muttern zu halten, und ziehen Sie die Schrauben mit dem Quadrex-Schraubendreher fest.



Metalteile

5 x  Flachkopfschraube – 6,4 mm x 19,1 mm (mit 6,4 mm Stopmmuttern)

Sonstige Teile

1 x TNR3-Ausgang (kurz)



Schritt 37: Befestigung des Rutschenendes am Spielhaus



A: Setzen Sie das Rutschenende an die letzte Kurve, indem Sie die Pfeile an den beiden Baugruppen aneinander ausrichten. Achten Sie auf die Ausrichtung der Kurven (Abb. 37.1). Verwenden Sie dann sechs 1/4 x 1/2" (6,4 x 12,7 mm) Flachkopfschrauben (mit Vierkant-Stoppmutter) zur Befestigung. (Abb. 37.2)

Abb. 37.1

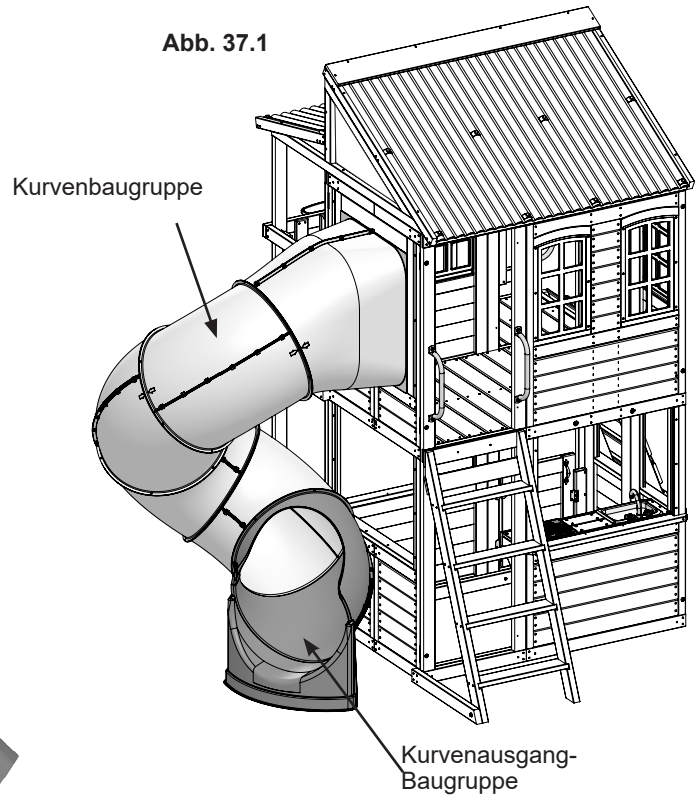
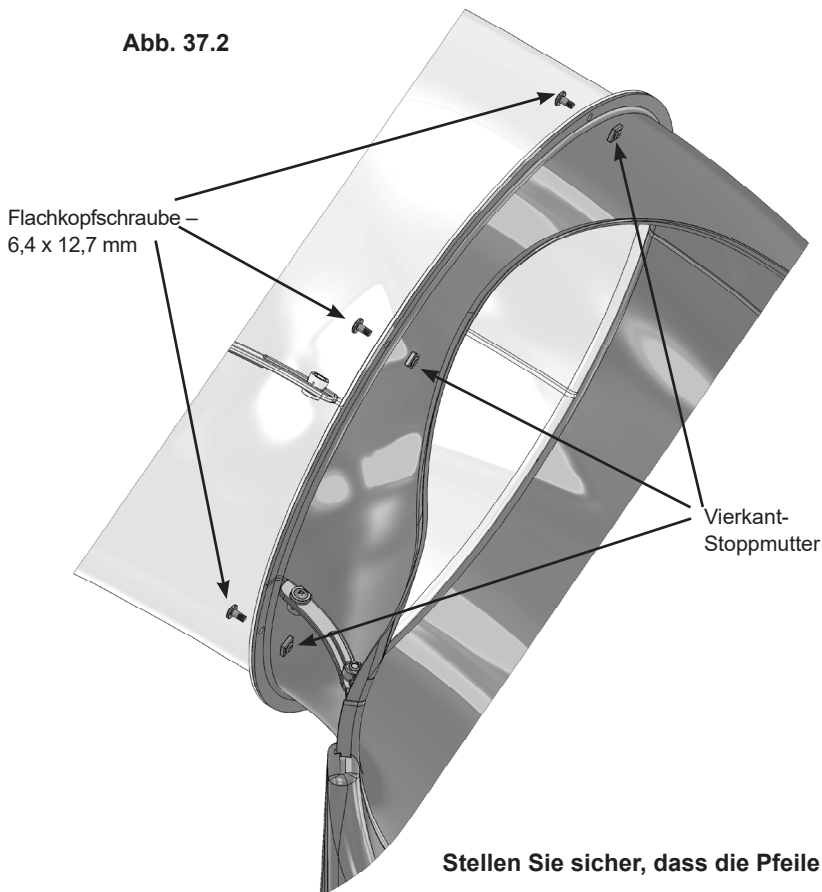


Abb. 37.2



Sonstige Teile

6 x Flachkopfschraube – 6,4 x 12,7 mm
6 x Vierkant-Stoppmutter (6,4 mm)

Schritt 38: Anbringen der TNR4-Befestigungsringe

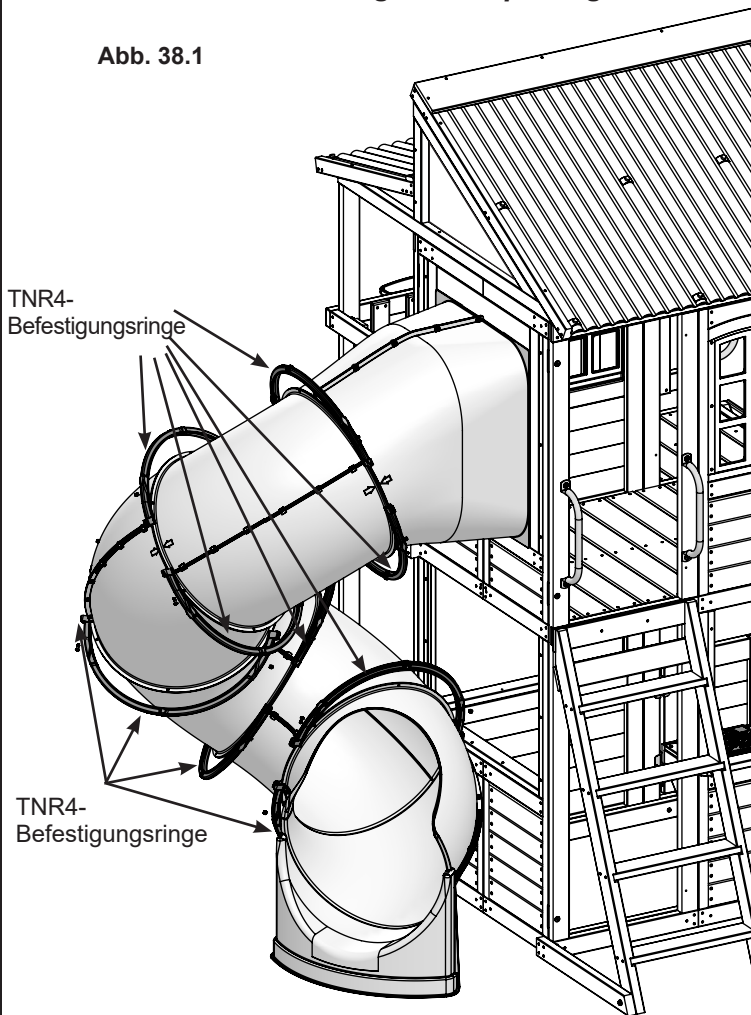


A: Legen Sie je zwei TNR4-Befestigungsringe um jede Verbindungsstelle herum und achten Sie dabei darauf, dass sich die Pfeile an den Enden der Befestigungsringe befinden. (Abb. 38.1 und 38.2)

B: Verbinden Sie die TNR4-Befestigungsringe an zwei Stellen mit je einer (PB6) 1/4 x 1" (6,4 x 25,4 mm) Flachkopfschraube (mit Stoppmutter) pro Seite. (Abb. 38.3)

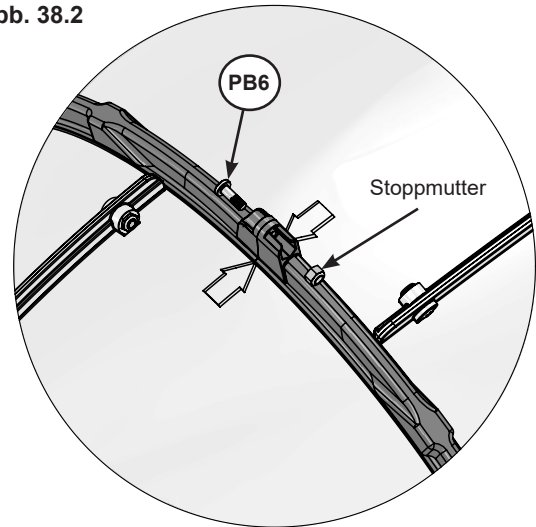
Hinweis: Achten Sie beim Einführen der Flachkopfschrauben auf die Lochausrichtung und stellen Sie sicher, dass die Schrauben sich auf der Seite mit der runden Aussparung und die Stoppmuttern auf der Seite mit der sechskantigen Aussparung befinden.

Abb. 38.1



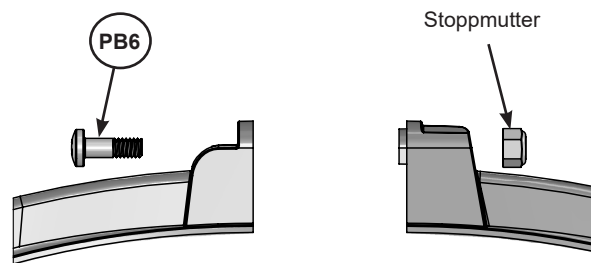
Hinweis: Zur einfacheren Montage können die unteren Befestigungsringe um 90 Grad gedreht werden, um die Schrauben einzuführen.

Abb. 38.2



Stellen Sie sicher, dass die Pfeile aneinander ausgerichtet sind

Abb. 38.3



Nachdem die Befestigungsringe an den Kurven angebracht sind, verbinden Sie sie mit zwei Flachkopfschrauben und Stoppmuttern.

Metallteile

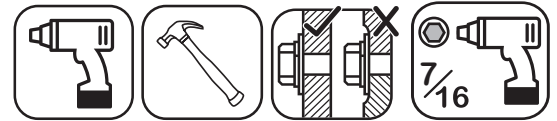
10 x Flachkopfschraube – 6,4 x 25,4 mm (mit 6,4 mm Stoppmuttern)

Sonstige Teile

10 x TNR4-Befestigungsringe

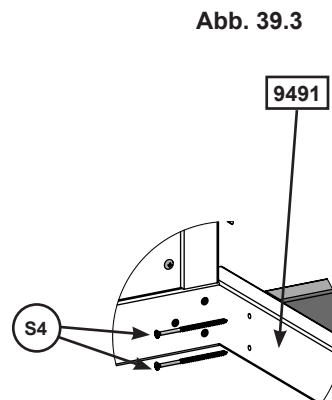
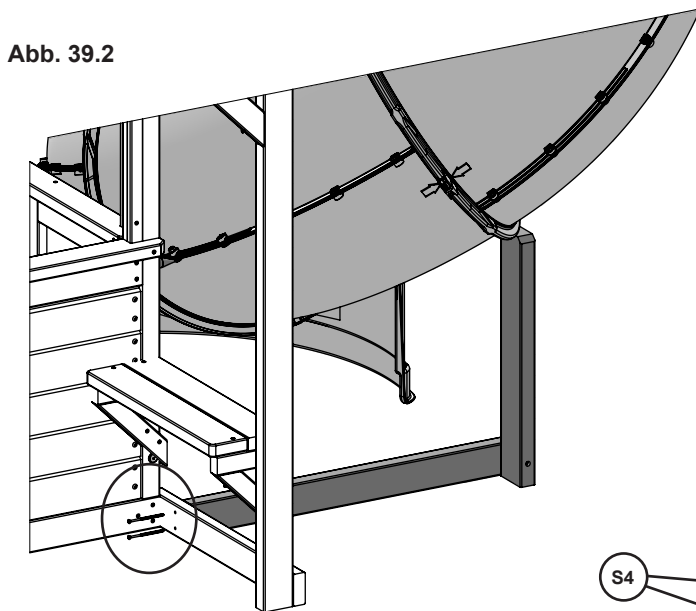
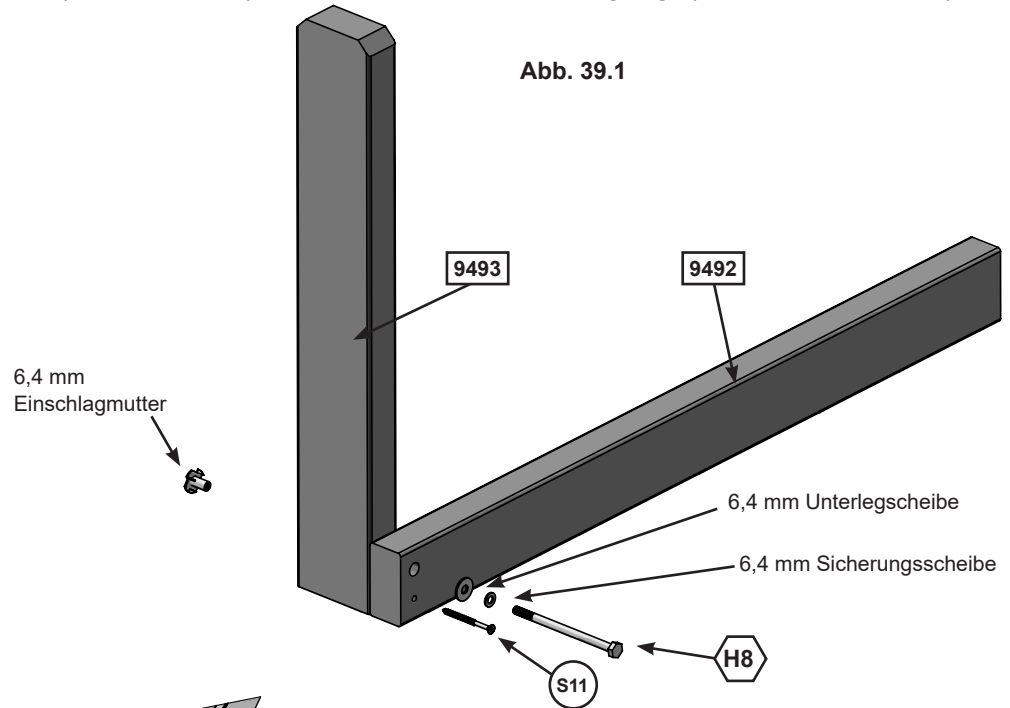


Schritt 39: Montage des TNR-Winkels



A: Befestigen Sie den (9493) Bodenwinkel C mit einer (H8) 1/4 x 3-15/16" (6,4 x 100 mm) Sechskantschraube (mit Sicherungsscheibe, Unterlegscheibe und Einschlagmutter) im oberen Loch des (9492) Bodenwinkels B. Prüfen Sie, dass beide Bretter rechtwinklig stehen, und fixieren Sie sie dann mit einer (S11) #8 x 2" (#8 x 50,8 mm) Holzschraube. (Abb. 39.1)

B: Platzieren Sie die TNR-Winkelbaugruppe zentriert über den Führungslöchern des (9491) Bodenwinkels A. Verwenden Sie dann zwei (S4) #8 x 3" (#8 x 76,2 mm) Holzschrauben zur Befestigung. (Abb. 39.2 und 39.3)



Holzteile

- 1 x Bodenwinkel C – 32 x 76 x 494 mm
- 1 x Bodenwinkel B – 25 x 63.5 x 700 mm

Metallteile

- 1 x Holzschraube – #8 x 50,8 mm
- 1 x Sechskantschraube – 6,4 x 100 mm (6,4 mm Sicherungsscheibe, 6,4 mm Unterlegscheibe, 6,4 mm Einschlagmutter)
- 2 x Holzschraube – #8 x 76,2 mm

Schritt 40: Montage der Kurvenbaugruppe und TNR4-Rutsche



A: Platzieren Sie auf beiden Seiten des Befestigungsringes eine TNR4-Pfostenhalterungsklemme, sodass die gebogenen oberen Enden hinter dem Befestigungsring einrasten. (Abb. 40.1 und 40.2)

B: Schieben Sie die TNR4-Pfosten-Grundhalterung zwischen die beiden Pfostenhalterungsklemmen und verschrauben Sie alle Teile mit einer 6,4 x 14,5 mm Flachkopfschraube (mit Nylok-Vierkantmutter) miteinander. (Abb. 40.2)

C: Befestigen Sie die TNR4-Pfosten-Grundhalterung am (9493) Bodenwinkel C, bohren Sie die Löcher mit einem Bohrer von 1/8" (3 mm) vor und verwenden Sie dann zwei (S6) #12 x 1" (#12 x 25,4 mm) Flachkopfschrauben zur Befestigung. (Abb. 40.2)

D: Befestigen Sie die Pfostenhalterungsklemmen mit einer (S37) #7 x 5/8" (#7 x 15,9 mm) Flachkopfschraube am Befestigungsring. (Abb. 40.2)

Abb. 40.1

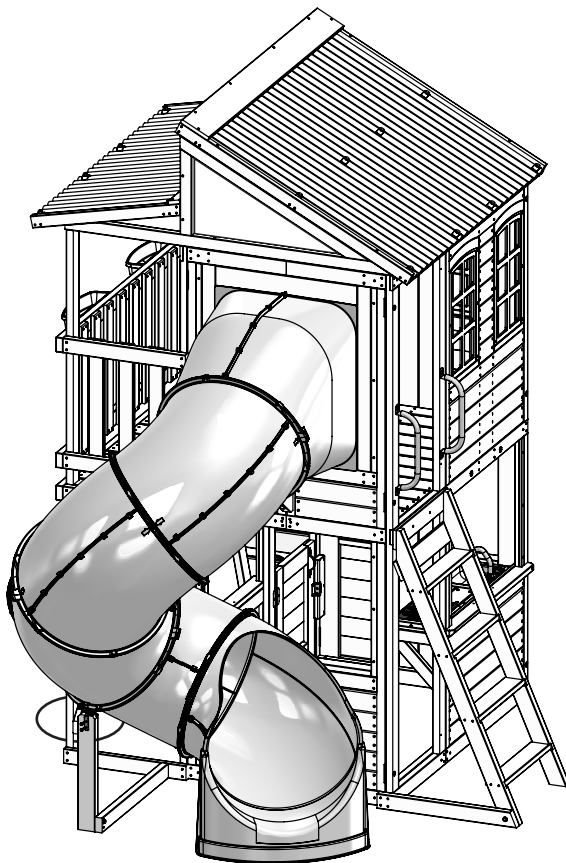
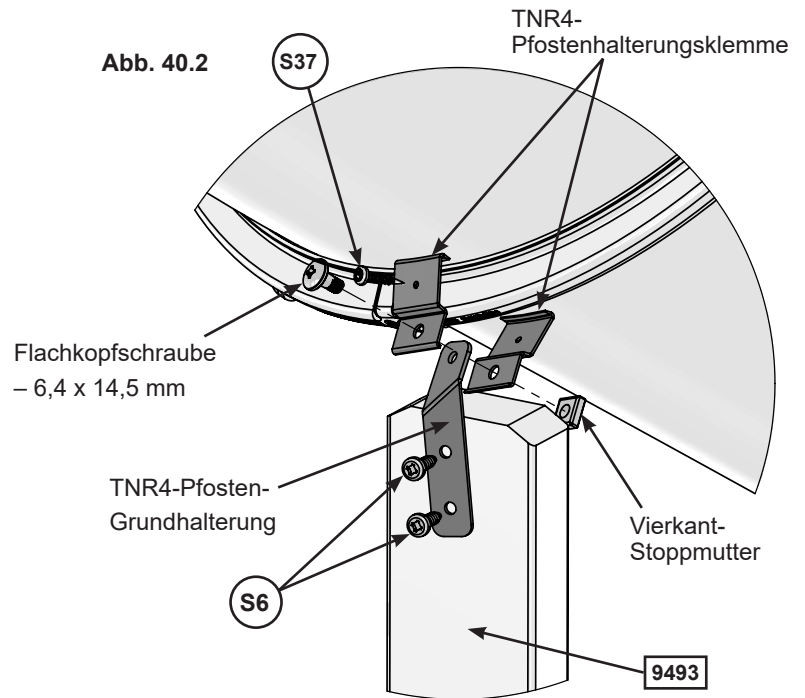


Abb. 40.2



Metallteile

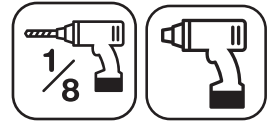
- 2 x Flachkopfschraube – #12 x 25,4 mm
- 1 x Flachkopfschraube – #7 x 15,9 mm

Sonstige Teile

- 2 x TNR4-Pfostenhalterungsklemmen
- 1 x TNR4-Pfosten-Grundhalterung
- 1 x Flachkopfschraube – 6,4 x 14,5 mm
- 1 x Vierkant-Stoppmutter



Schritt 41: Befestigung der TNR3-Rutsche am Spielhaus



A: Entfernen Sie an der vierten Kurve die Flachkopfschraube (mit Mutter), die in Richtung Spielhaus zeigt (angebracht in Schritt 32) (Abb. 41.1). Die Schraube wird nicht weiter benötigt, heben Sie aber bitte die Stoppmutter auf.

B: Bringen Sie die TNR3-Rutschenbefestigung (am geringfügig gebogenen Ende) lose an der Rutschennaht an. Verwenden Sie dazu eine (PB6) 1/4 x 1" (6,4 x 25,4 mm) Flachkopfschraube (mit Unterlegscheibe und der zuvor entfernten Stoppmutter). (Abb. 41.2)

C: Drehen Sie die TNR3-Rutschenbefestigung und bringen Sie sie mit einer (S6) #12 x 1" (#12 x 25,4 mm) Flachkopfschraube an der (9266) Rechten Fallplattenbaugruppe B an, wie in Abb. 41.2 dargestellt.

D: Ziehen Sie Schraube und Mutter nun vollständig an.

Abb. 41.1

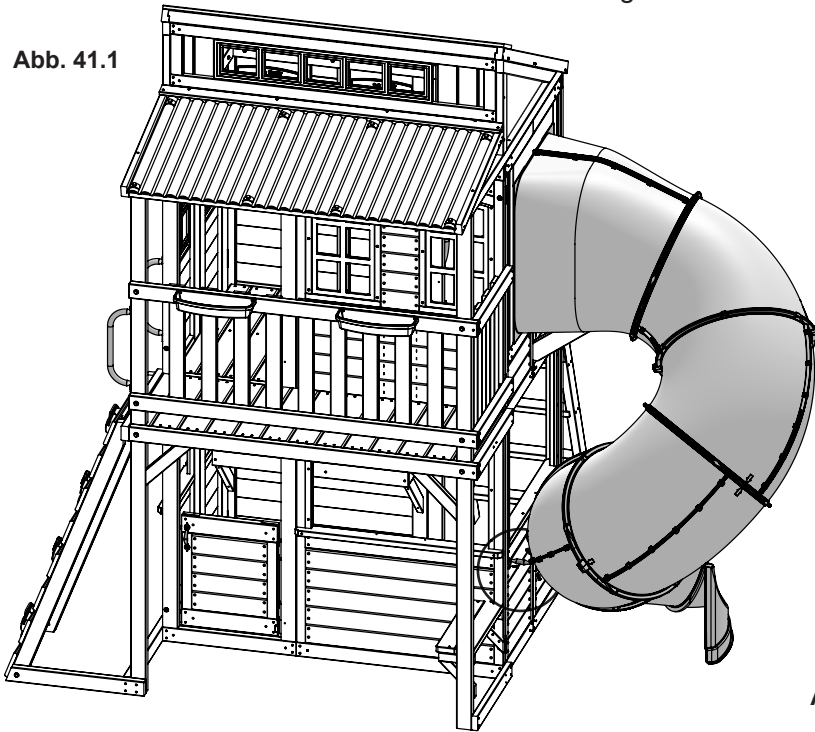
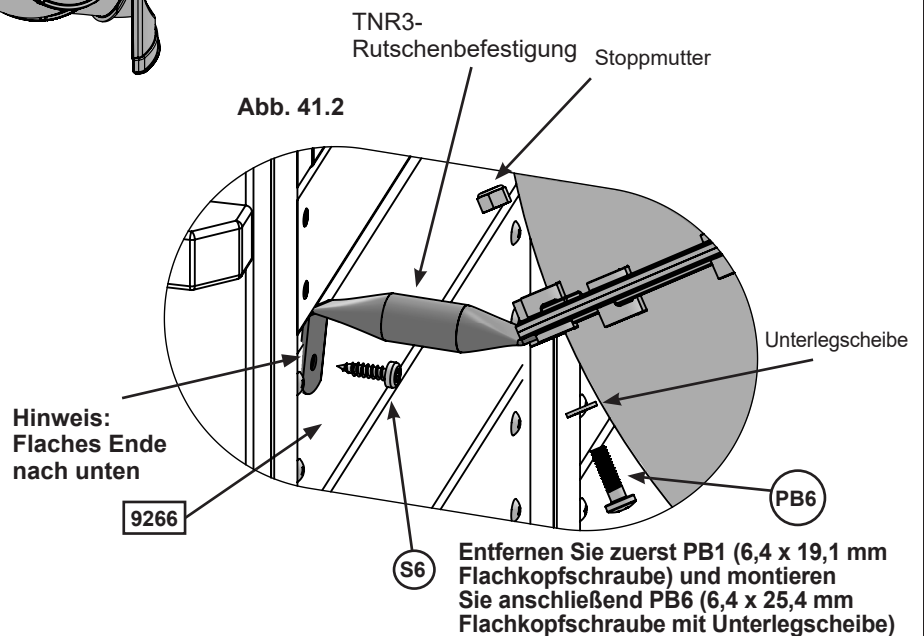


Abb. 41.2



Metallteile

1 x Flachkopfschraube – #12 x 25,4 mm

1 x Flachkopfschraube – 6,4 x 25,4 mm
(mit 6,4 mm Unterlegscheibe und der zuvor entfernten 6,4 mm Stoppmutter)

Sonstige Teile

1 x TNR3-Rutschenbefestigung

Schritt 42: Befestigung der Bodenanker

BRINGEN SIE DAS SPIELHAUS ZUNÄCHST AN SEINE ENDGÜLTIGE POSITION. DER UNTERGRUND AN DIESER STELLE MUSS EBEN SEIN.

A: Treiben Sie an den sechs in Abb. 42.1 gezeigten Stellen die Bodenanker 13" (33 cm) in den Boden, und zwar gegen die (9265) Linke Faltplattenbaugruppe B, die (9264) Linke Faltplattenbaugruppe A, den (9490) Bodenwinkel und den (9491) Bodenwinkel A. Achten Sie darauf, nicht die Befestigungsscheiben von den Bodenankern abzuschlagen. (Abb. 42.1 und 42.2)

B: Befestigen Sie die Bodenanker jeweils mit einer (S7) #12 x 2" (#12 x 50,8 mm) Flachkopfschraube, wie in Abb. 42.3 gezeigt.

C: Prüfen Sie die Bodenanker auf scharfe Kanten, nachdem Sie sie mit dem Hammer in den Boden getrieben haben. Schleifen Sie mögliche scharfe Kanten ab und bessern Sie diese Stellen mit Außenlack nach.

⚠️ Warnung! Die Bodenanker müssen 13" (33 cm) tief in den Boden getrieben werden, um mögliche Verletzungen durch ein Umstürzen des Spielhauses zu verhindern. Prüfen Sie zunächst, ob unterirdische Stromleitungen, Kabel oder Gasleitungen unter dem Spielhaus durchführen, bevor Sie mit dem Graben der Löcher für die Bodenanker oder dem Einschlagen der Bodenanker beginnen.

Abb. 42.1

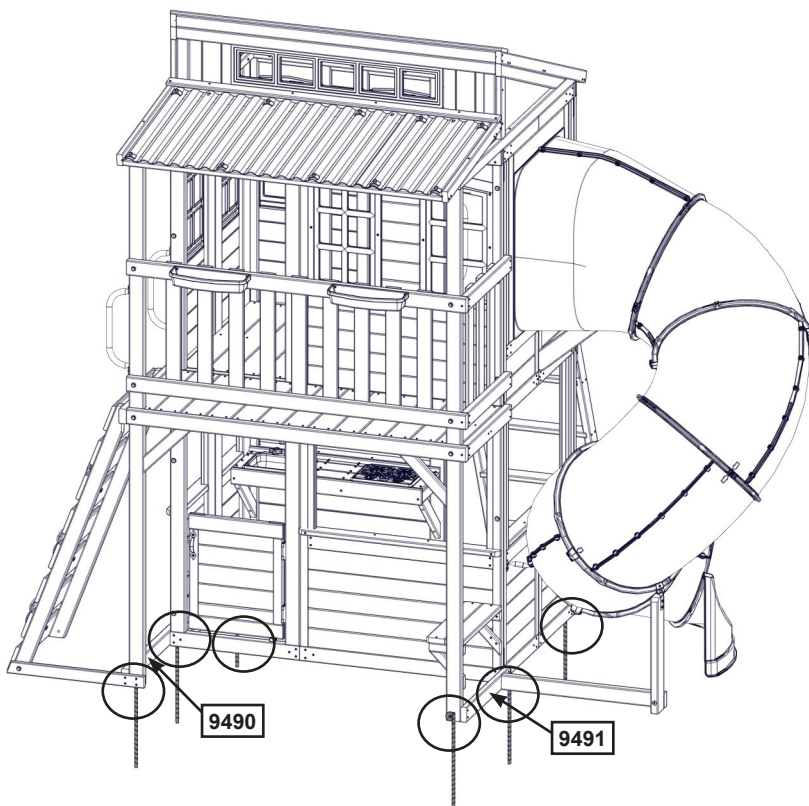
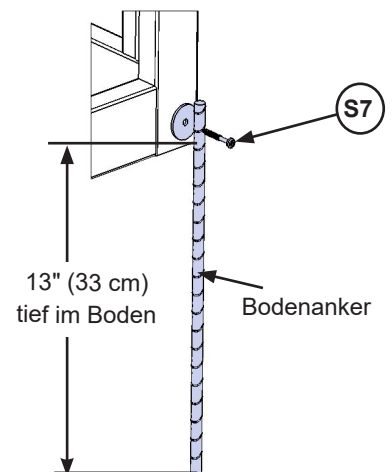


Abb. 42.2



**SICHERHEITSABSTÄNDE
SIEHE TITELBLATT**

Metallteile

6 x (S7) Flachkopfschraube

Sonstige Teile

6 x Bodenanker

Letzter Schritt: Befestigung der ID-Plakette

BRINGEN SIE DIESE ID- UND WARNPLAKETTE AN DIESER STELLE AM SPIELHAUS AN!

Darauf befinden sich wichtige Sicherheitshinweise und Kontaktinformationen. Mit der Nachverfolgungsnummer können Sie wichtige Informationen einsehen oder Ersatzteile für dieses Modell bestellen.

⚠ WARNING
⚠ AVERTISSEMENT

CONTINUOUS ADULT SUPERVISION REQUIRED!

STRANGULATION HAZARDS

Never allow children to play with ropes, clotheslines, pet leashes, cables, chains or cord-like items when using this playset or to attach these items to play-set.

Never allow children to wear loose fitting clothing, ponchos, hoods, scarves, capes, necklaces, or items with draw-strings, cords or ties when using this play-set.

Never allow children to wear bike or sport helmets when using this play-set.

Failure to prohibit these items increases the risk of serious injury and death to children from entanglement and strangulation.

SERIOUS HEAD INJURY HAZARD

Maintain shock absorbing material under and around play-set as recommended in the Installation & Operating Instructions. Installation over concrete, asphalt, dirt, grass, carpet and other hard surfaces creates a risk of serious injury or death from falls to the ground.

SURVEILLANCE CONSTANTE D'ADULTES EST REQUIS!

Risques D'étranglement

Ne jamais laisser les enfants jouer avec des cordes, cordes à linge, laisses pour animaux, des câbles, des chaînes ou ces type articles pendant de l'utilisation de cet portique de jeu ou à l'attaché de ces éléments à la portique de jeu.

Ne jamais laissez les enfants de porter des vêtements amples, des ponchos, des hottes, des foulards, capes, des colliers ou des articles avec cordes attirant ou les cordons pendant l'utilisation de cet portique de jeu.

Ne jamais laissez les enfants porter un casque de vélo ou de sport quand ils utilisent ce portique de jeu.

Défaut d'interdire ces éléments augmente le risque de blessures graves et de décès des enfants de enchevêtrement et d'étranglement.

RISQUE DE BLESSURES GRAVES DU TÊTE

Maintenir le matériau absorbant les chocs sous et autour de la portique de jeu comme recommandé dans les Instructions D'installation. Installation sur béton, de l'asphalte, sol, de l'herbe, tapis et autres surfaces dure crée un risque de blessure à la tête graves ou la mort causé par tomber à la sol.

THIS PRODUCT IS INTENDED FOR USE BY CHILDREN FROM AGES 3 TO 10; weight limit of 110 lbs. per child. Maximum number of users, Installation & Operating Instructions; other information is available at:

POUR LES ENFANTS DE 3 À 10 ANS D'ÂGE; limite de 110 Livres par enfant. Nombre maximum d'utilisateurs, installation et d'utilisation; d'autres informations sont disponibles sur:

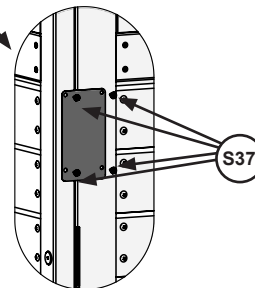
www.KidKraft.com
Contact us at: KidKraft
Dallas, TX 75244 USA
1-800-933-0771

Tracking Number:
Numéro de Suivi:

A: Bringen Sie die KK-Spielhaus-Plakette mit vier (S37) #7 x 5/8" (#7 x 15,9 mm) Flachkopfschrauben wie unten dargestellt an einer gut sichtbaren Stelle an, wo sie von einem aufsichtspflichtigen Erwachsenen gelesen werden kann.



KK-Spielhaus-Plakette



Metallteile

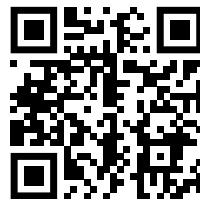
4 x Flachkopfschraube – #7 x 15,9 mm

Sonstige Teile

1 x KK-Spielhaus-Plakette

3 EINFACHE OPTIONEN ZUM REGISTRIEREN IHRES PRODUKTES 24/7

1) Scannen Sie diesen QR-Code mit Ihrem Smartphone ein, um Ihr Produkt direkt über das Handy zu registrieren:



2) Registrieren Sie das Produkt online: https://www.kidkraft.com/us_en/warranty/

3) Senden Sie dieses Formular ausgefüllt an: KidKraft Inc., 4630 Olin Road, Dallas, Tx 75244 USA
Bitte legen Sie eine Kopie Ihres Kaufbelegs bei.

KIDKRAFT Formular für die Kundenregistrierung

Vorname Initialen Nachname

--	--	--	--	--	--	--	--	--	--	--	--	--	--	--	--	--	--	--	--	--	--	--

Straße Hausnummer

--	--	--	--	--	--	--	--	--	--	--	--	--	--	--	--	--	--	--	--	--	--	--	--	--	--

Ort Bundesland PLZ

--	--	--	--	--	--	--	--	--	--	--	--	--	--	--	--	--	--	--	--	--	--	--	--	--	--	--

Land Telefon

--	--	--	--	--	--	--	--	--	--	--	--	--	--	--	--	--	--	--	--	--	--	--	--	--	--	--

E-Mail-Adresse

--	--	--	--	--	--	--	--	--	--	--	--	--	--	--	--	--	--	--	--	--	--	--	--	--	--	--	--

Modellnummer Modellbezeichnung

--	--	--	--	--	--	--	--	--	--	--	--	--	--	--	--	--	--	--	--	--	--	--	--	--	--	--	--

Beispiel für Modellnummer & Bezeichnung
F24145 AINSLEY SPIELSET

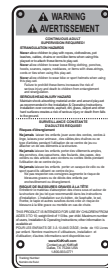
Gekauft bei Kaufdatum

--	--	--	--	--	--	--	--	--	--	--	--	--	--	--	--	--	--	--	--	--	--	--	--	--	--	--	--

MM / TT / JJJJ

Seriennummer (auf ID-Plakette)

--	--	--	--	--	--	--	--	--	--	--	--	--	--	--	--	--	--	--	--	--	--	--	--	--	--	--	--	--



Beispiel für ID-Plakette

Packung Nr.: _____ 1 von _____	Packung Nr.: _____ 4 von _____	Packung Nr. (z. B.: B29410 1 von 6)
Packung Nr.: _____ 2 von _____	Packung Nr.: _____ 5 von _____	<div style="border: 2px solid black; padding: 5px; display: inline-block;"> 1 OF DE 6 <small>ITEM / ARTICLE N° / N° DE ARTICULO</small> B29410 </div>
Packung Nr.: _____ 3 von _____	Packung Nr.: _____ 6 von _____	

Für häufige Fragen oder Informationen zum Bestellen von Ersatzteilen:

Kundendienst: <https://kidkraft.zendesk.com/hc/en-us/>

