



Fabriquée par:  
Backyard Discovery  
3305 Airport Drive, Pittsburg, KS 66762  
800-856-4445

Basepoint Business Centre: Rivermead Drive, Westlea, Swindon SN5 7EX Phone: 0800-118-2476  
J.P. Coenstraat 7, The Bridge, The Hague, 2595 WP, Netherlands Phone: 08005678990

# 16x12 NORWOOD GAZEBO

## MODÈLE # : 2206038B



***Veillez visiter [www.backyarddiscovery.com](http://www.backyarddiscovery.com)***  
***Pour obtenir le manuel de montage le plus récent, pour enregistrer votre produit ou pour commander des pièces de rechange***  
***Para obtener instrucciones en español, visite [www.backyarddiscovery.com](http://www.backyarddiscovery.com)***



**PAS-À-PAS**  
**INSTRUCTIONS INTERACTIVE EN 3D**  
**TÉLÉCHARGEZ L'APPLICATION GRATUITEMENT**



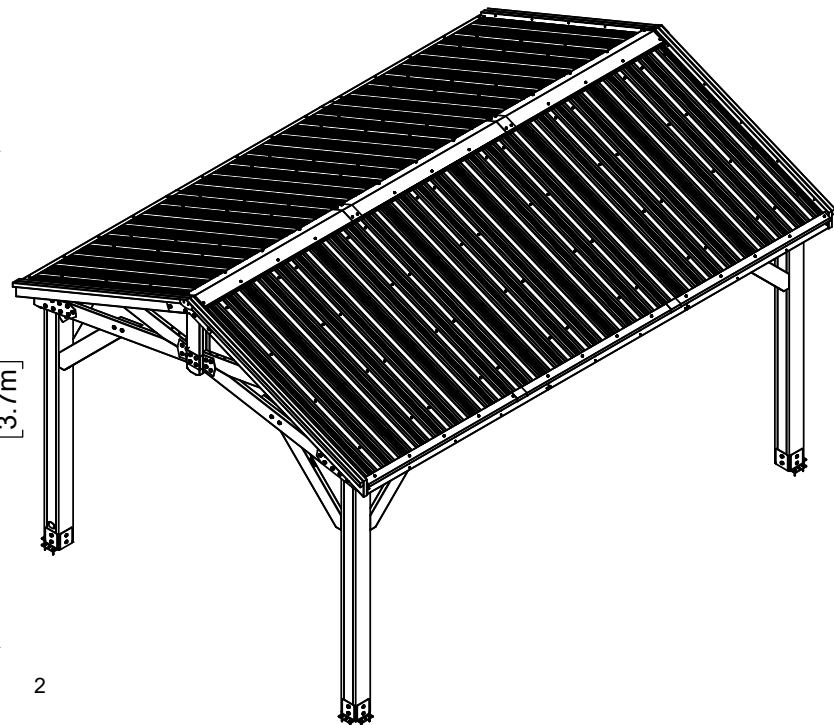
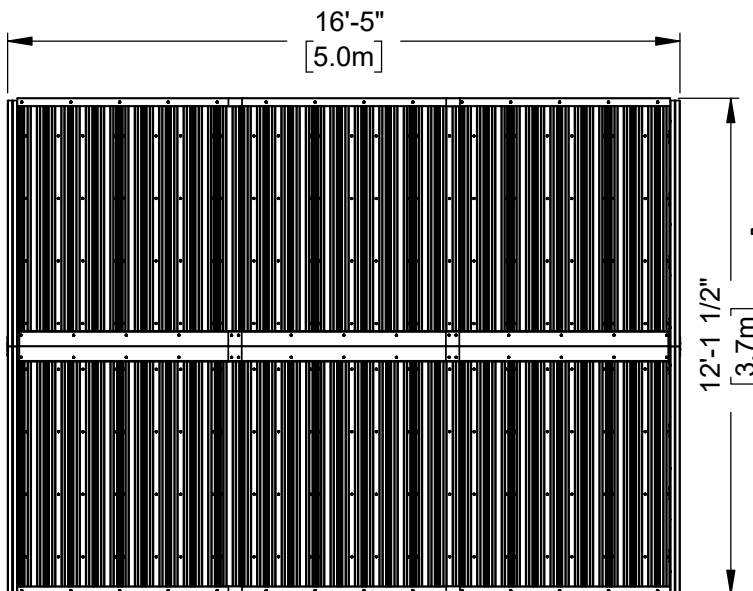
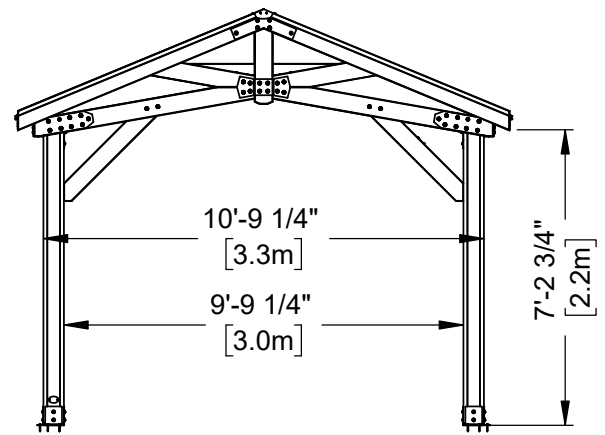
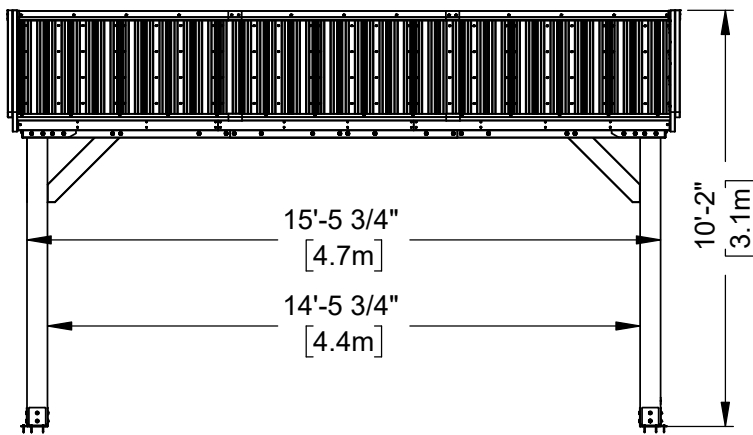
# MANUEL DE PROPRIÉTAIRE - DIMENSIONS DE PRÉPARATION ET NOTES IMPORTANTS

**Il est extrêmement important de commencer avec des socles, un plancher ou une plateforme en béton à niveau pour fixer votre structure**

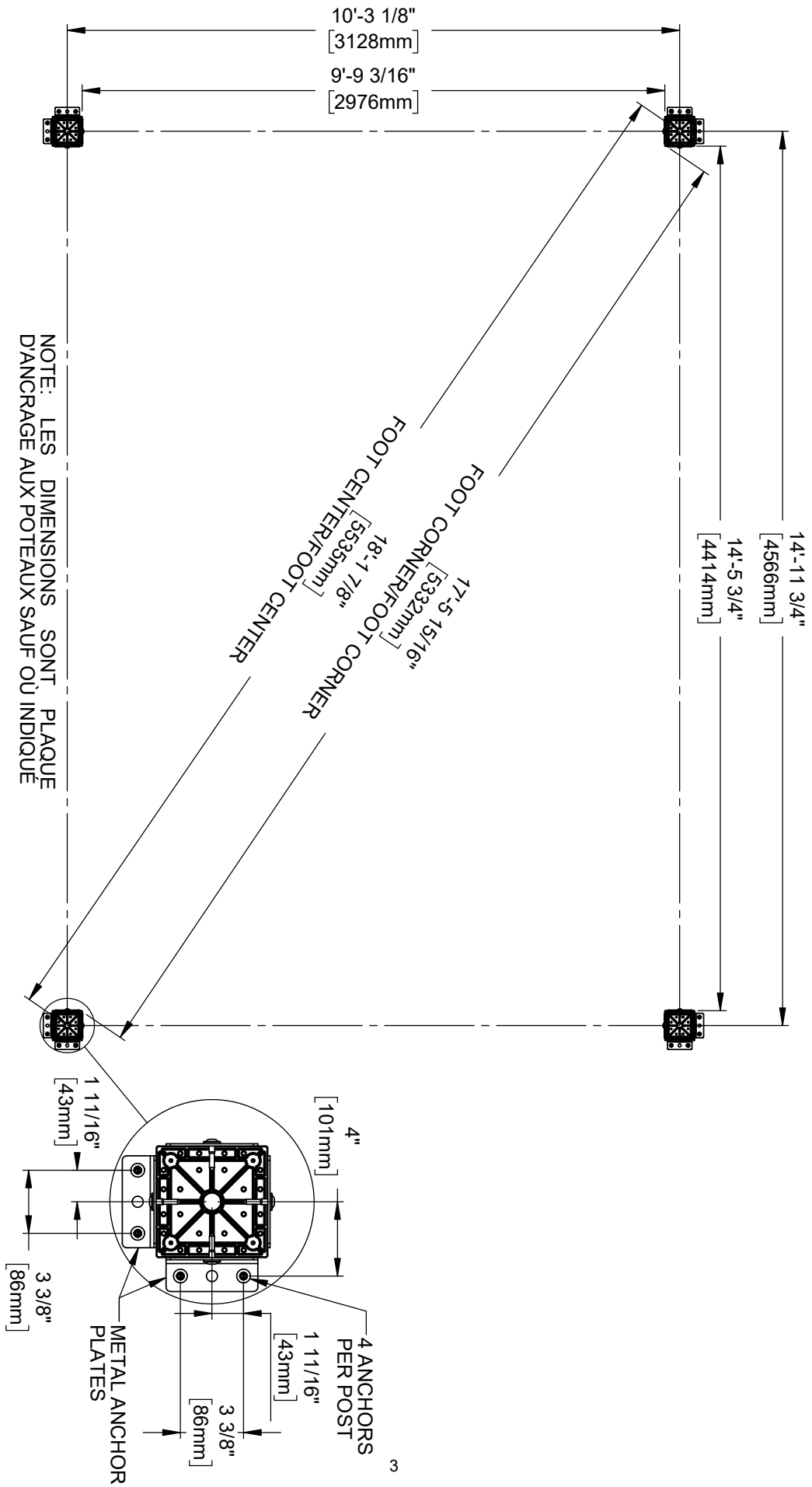
- Portez une attention particulière aux éléments nécessaires à chaque étape. Veillez à utiliser les bonnes pièces de quincaillerie à chaque étape. L'utilisation de matériel inadéquat peut entraîner un montage incorrect.
- N'oubliez pas de repérer la présence éventuelle d'installations souterraines de services publics et de lignes électriques aériennes.

**Des supports de poteau sont fournis avec votre structure, ce qui vous permet de l'installer de façon permanente sur une surface de bois ou de béton préexistante ou nouvelle. Régardez les instructions d'ancrage pour plus de détails et de recommandations.**

- La quincaillerie pour fixer les supports des poteaux à la structure est incluse.
- La quincaillerie pour monter la structure de façon permanente sur une surface en béton est incluse.
- La quincaillerie pour monter la structure de façon permanente sur un plancher en bois n'est PAS incluse et devra être achetée séparément. Vous devez vous assurer qu'il y a un support structurel suffisant sous le plancher avant de le fixer de façon permanente.



# MANUEL DE PROPRIÉTAIRE - PLAN D'ANCRAGE

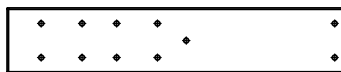


# MANUEL DE PROPRIETAIRE - IDENTIFICATION DES PIECES

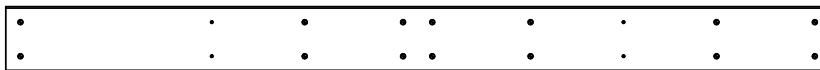
## COMPONENTS EN BOIS (PAS À L'ÉCHELLE)



**D01** | PLANCHE DE PIGNON - W4L19640  
(x4) | 1 3/8"x5 1/4"x24 5/8" (36x134x626)



**D02** | RAIL SUPÉRIEURE - W4L16851  
(x4) | 1 3/8"x5 1/4"x27 5/8" (36x134x703)



**D03** | RAIL SUPÉRIEURE - W4L16852  
(x4) | 1 3/8"x5 1/4"x66 5/8" (36x134x1692)



**D04** | CORBEAU - W4L16853  
(x4) | 1 3/8"x5 1/4"x34 7/16" (36x134x875)



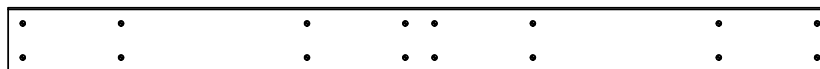
**D05** | PLANCHE DE PIGNON - W4L16854  
(x2) | 1 3/8"x1 1/2"x5 1/4" (36x38x134)



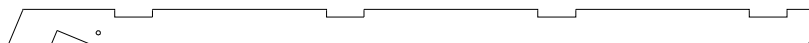
**D06** | CORBEAU - W4L16375  
(x3) | 1 3/8"x5 1/4"x44 1/16" (36x134x1119)



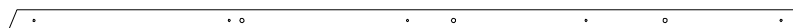
**D07** | RAIL SUPÉRIEURE - W4L16856  
(x4) | 1 3/8"x5 1/4"x61" (36x134x1549)



**D08** | RAIL SUPÉRIEURE - W4L16857  
(x2) | 1 3/8"x5 1/4"x66 5/8" (36x134x1692)



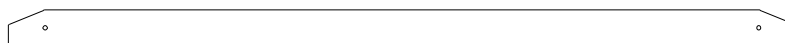
**E01** | CHEVRON - W4L19638  
(x8) | 1 3/8"x3 3/8"x76 3/8" (36x86x1941)



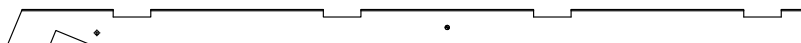
**E02** | FERME - W4L19639  
(x4) | 1 3/8"x2 3/8"x74 15/16" (36x60x1910)



**E05** | CHEVRON - W4L19637  
(x8) | 1 3/8"x3 3/8"x76 3/8" (36x86x1941)



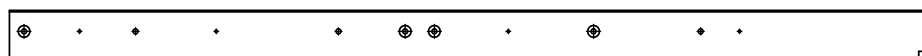
**E06** | FERME ACCESSOIRE - W4L16863  
(x8) | 1 3/8"x3 3/8"x73 13/16" (36x86x1875)



**E08** | CHEVRON - W4L19641  
(x6) | 1 3/8"x3 3/8"x76 3/8" (36x86x1941)



**G01** | PLANCHE DE COUVERTURE - W4L16917  
(x2) | 1"x5 1/4"x89 1/2" (24x134x2274)



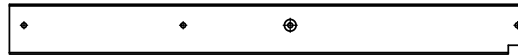
**AD01** | CHEVRON - W4L16866  
(x2) | 1"x4"x74 3/4" (24x102x1900)



**AD02** | CHEVRON - W4L16867  
(x2) | 1"x4"x66 3/8" (24x102x1686)

# MANUEL DE PROPRIETAIRE - IDENTIFICATION DES PIECES

## COMPONENTS EN BOIS (PAS À L'ÉCHELLE)



**AD03** | CHEVRON - W4L16868  
(x2) | 1"x4"x41 5/8" (24x102x1057)



**H01** | SOUS-FACE - W4L16869  
(x2) | 1"x3 3/8"x57 3/8" (24x86x1458)



**H02** | SOUS-FACE - W4L16870  
(x2) | 1"x3 3/8"x58 5/8" (24x86x1490)



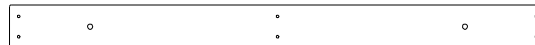
**H03** | SOUS-FACE - W4L16871  
(x2) | 1"x3 3/8"x58 3/8" (24x86x1482)



**H04** | SOUS-FACE - W4L16872  
(x1) | 1"x3 3/8"x57 3/8" (24x86x1458)



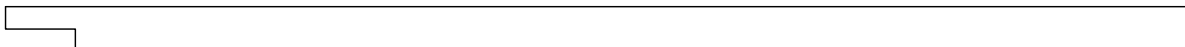
**H05** | SOUS-FACE - W4L16873  
(x2) | 1"x3 3/8"x75 1/8" (24x86x1907)



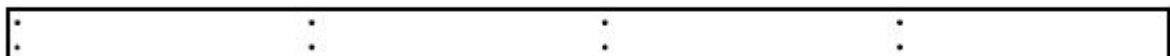
**H06** | SOUS-FACE - W4L16874  
(x2) | 1"x3 3/8"x41 7/8" (24x86x1064)



**H07** | SOUS-FACE - W4L16875  
(x1) | 1"x3 3/8"x57 3/8" (24x86x1458)



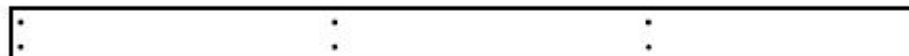
**H08** | PLANCHE DE SUPPORT ENTAILLÉE - W4L16915  
(x2) | 1"x3 3/8"x89 1/2" (24x86x2274)



**H09** | REVÊTEMENTE - W4L19642  
(x8) | 15/16"x3 3/8"x75 1/16" (24x86x1907)



**H10** | REVÊTEMENTE - W4L19643  
(x8) | 15/16"x3 3/8"x57 3/8" (24x86x1458)



**H11** | REVÊTEMENTE - W4L19644  
(x8) | 15/16"x3 3/8"x58 11/16" (24x86x1490)



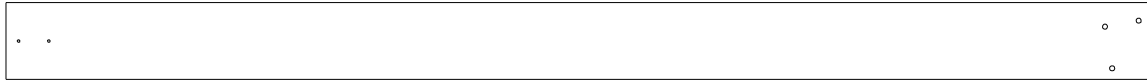
**J09** | RAIDISSEUR DE FAÎTAGE - W4L16876  
(x4) | 1"x2 3/8"x53 7/8" (24x60x1367)

# MANUEL DE PROPRIETAIRE - IDENTIFICATION DES PIECES

## COMPONENTS EN BOIS (PAS À L'ÉCHELLE)



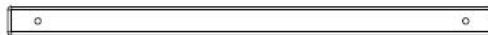
**J10** | RAIDISSEUR DE FAÎTAGE - W4L16877  
(x2) | 1"x2 3/8"x83 1/2" (24x60x2121)



**P01** | POTEAU - W2A03501  
(x2) | 6"x6"x89 1/2" (152x152x2274)



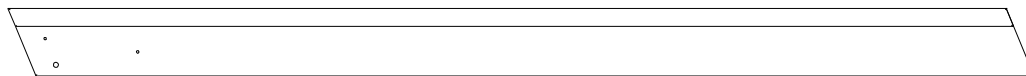
**P02** | POTEAU - W2A03502  
(x2) | 6"x6"x89 1/2" (152x152x2274)



**S01** | PLANCHE D'ESPACEMENT - W4L19291  
(x2) | 5/8"x15/16"x16" (12x24x406)



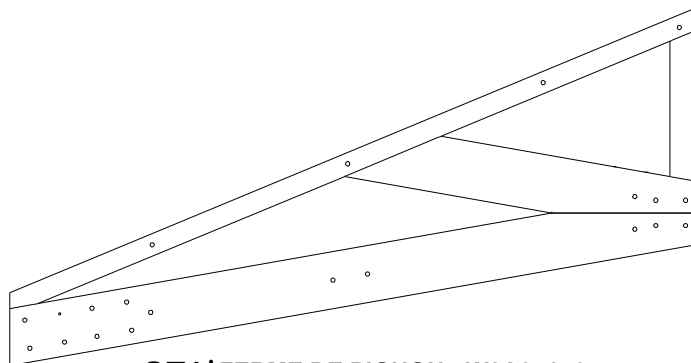
**GP1** | PLANCHE DE PIGNON - W2A04177  
(x2) | 2 7/8"x5 1/4"x80 3/16" (72x134x2037)



**GP2** | PLANCHE DE PIGNON - W2A04178  
(x2) | 2 7/8"x5 1/4"x80 3/16" (72x134x2037)



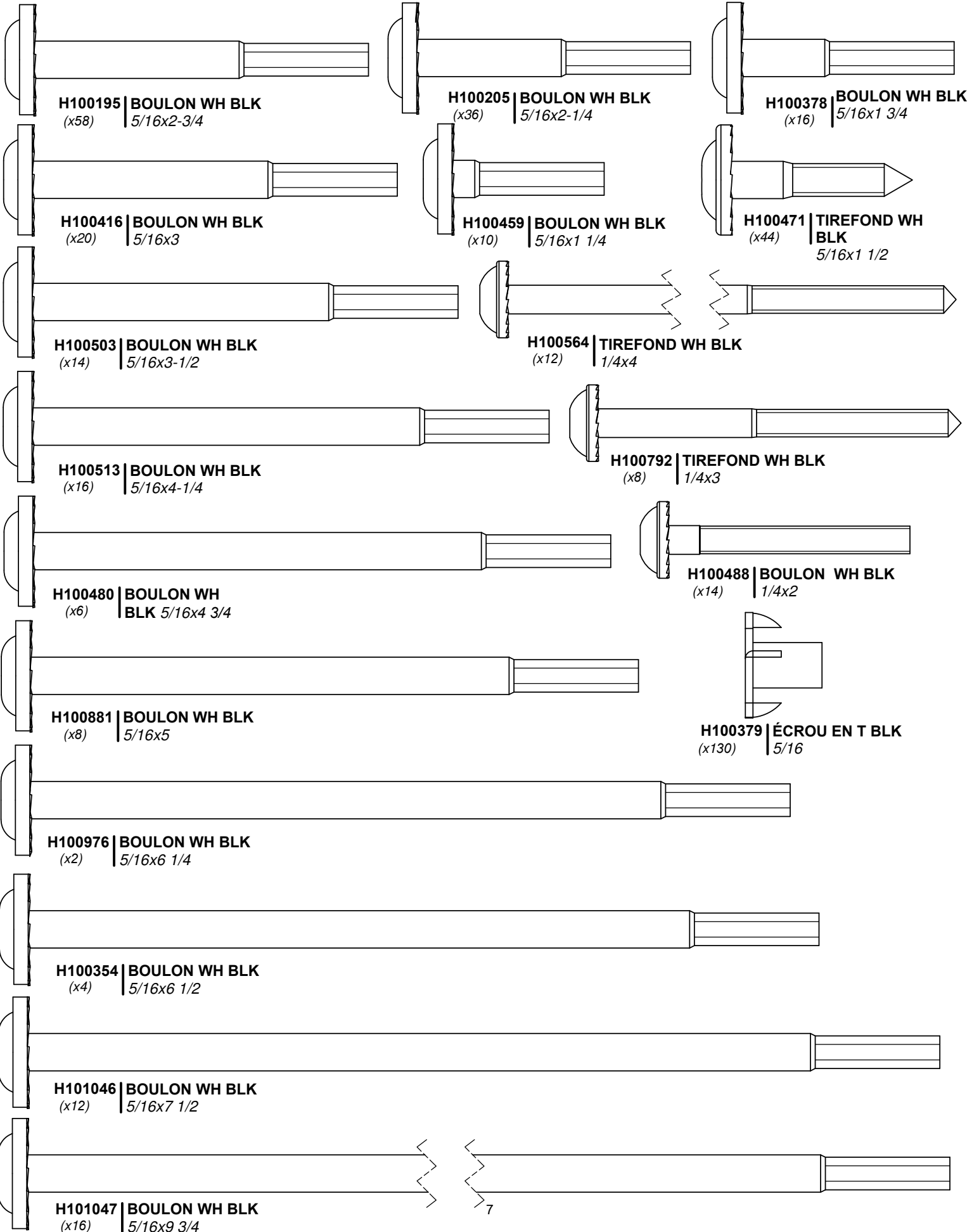
**CA01** | CORBEAU - W2A03461  
(x1) | 1 7/16"x5 3/8"x44 1/16" (36x136x1119)



**GT1** | FERME DE PIGNON - W2A04176  
(x4) | 1 7/16"x34"x64 9/16" (36x864x1640)

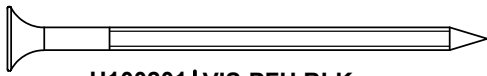
# MANUEL DE PROPRIETAIRE - IDENTIFICATION DES PIECES

## PIÈCES DE QUINCAILLERIE

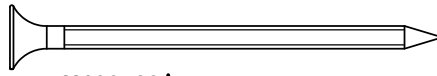


# MANUEL DE PROPRIETAIRE - IDENTIFICATION DES PIECES

## QUINCAILLERIE



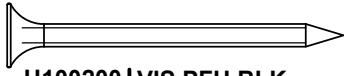
H100201 | VIS PFH BLK  
(60) | 8x2-1/2



H100483 | VIS PFH BLK  
(x4) | 8x2 1/4



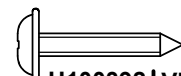
H100391 | VIS PFH BLK  
(x268) | 8x2



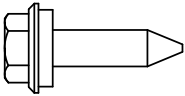
H100200 | VIS PFH BLK  
(x20) | 8x1 1/2



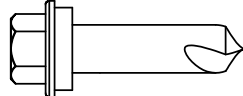
H100382 | VIS PFH BLK  
(x16) | 8x1 3/4



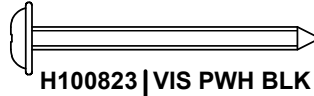
H100392 | VIS PWH BLK  
(x26) | 8x3/4



H100833 | VIS  
(x262) | À BOIS  
10x3/4



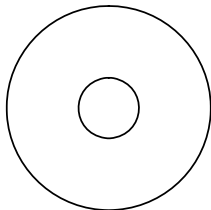
H100759 | VIS TAPPING  
(x28) | 1/4x3/4



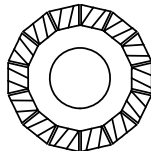
H100823 | VIS PWH BLK  
(x28) | 8x1-1/2



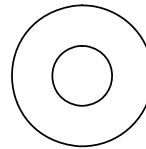
H100202 | VIS PWH BLK  
(x4) | 8x5/8



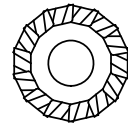
H100478 | RONDELLE  
(92) | PLATE BLK  
8x27



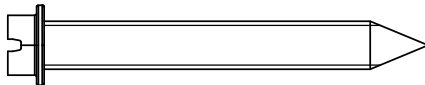
H100198 | RONDELLE  
(x128) | D'ARRÊT EXT BLK  
8x19



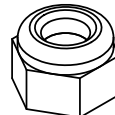
H100630 | RONDELLE PLATE  
(x30) | BLK  
8x19



H100405 | RONDELLE D'ARRÊT  
(x20) | EXT BLK  
6x15



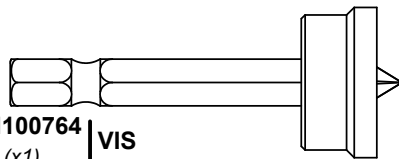
H100120 | ANCRE À BETON  
(x16) | 1/4x2



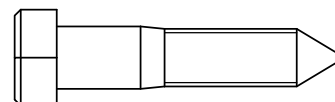
H100479 | ÉCROU D'ARRÊT  
(x88) | BLK 5/16



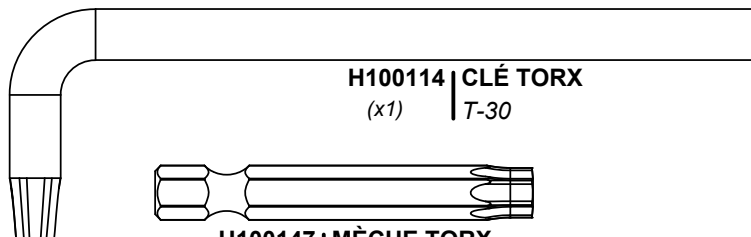
H100653 | ÉCROU D'ARRÊT BLK  
(x14) | 1/4



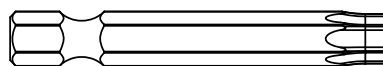
H100764 | VIS  
(x1) | AUTORADIEUSE



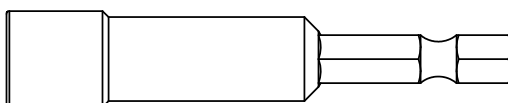
H100659 | TIREFOND BLK  
(x4) | 5/16x1 1/2



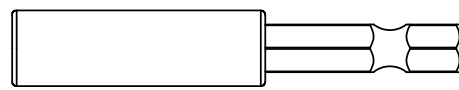
H100114 | CLÉ TORX  
(x1) | T-30



H100147 | MÈCHE TORX  
(x1) | T-30



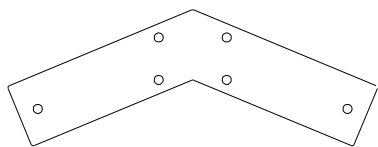
H101106 | MÈCHE DE CLÉ À DOUILLES  
(x1) | 5/16



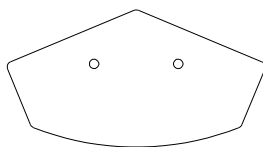
H101100 | MANDRIN MAGNÉTIQUE  
(x1)

# MANUEL DE PROPRIETAIRE - IDENTIFICATION DES PIECES

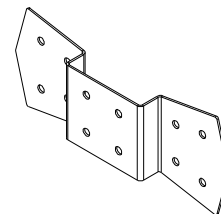
## COMPONENTS ACCESSOIRES (PAS À L'ÉCHELLE)



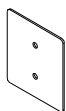
**A4M01130** | SUPPORT À PIGNON  
(x2)



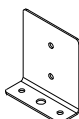
**A4M01147** | PEAK SEAM BRACKET  
(x2)



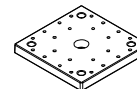
**A4M01129** | SUPPORT À PIGNON  
(x4)



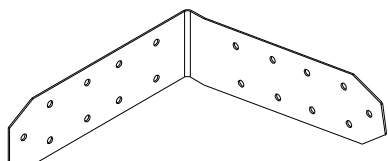
**A4M00978** | PLAQUE DE POTEAU  
(x8)



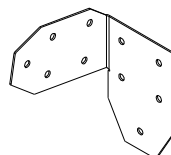
**A4M00977** | PLAQUE D'ANCRAGE  
(x8)



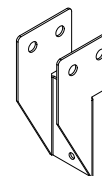
**A6P00308** | 6x6 PIED DE POTEAU  
(x4)



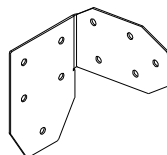
**A4M01301** | SUPPORT EXTÉRIEUR DROIT  
(x2)



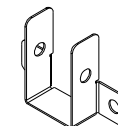
**A4M01232** | SUPPORT À L'ANGLE GAUCHE  
(x2)



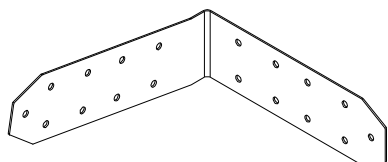
**A4M01752** | FERME À CHEVRON  
(x14)



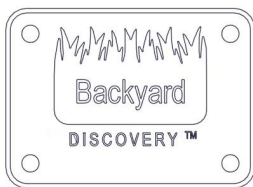
**A4M01233** | SUPPORT À L'ANGLE DROIT  
(x2)



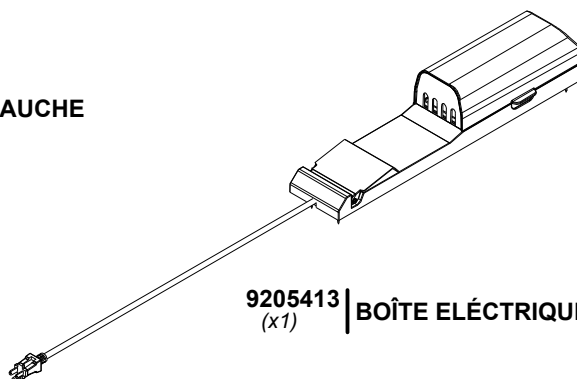
**A4M01148** | SUPPORT À FERME  
(x2)



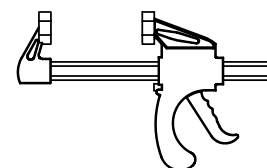
**A4M01302** | SUPPORT EXTÉRIEUR GAUCHE  
(x2)



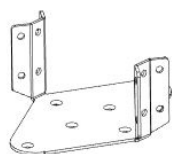
**A4M02158** | ÉTIQUETTE LOGO BYD  
(x1)



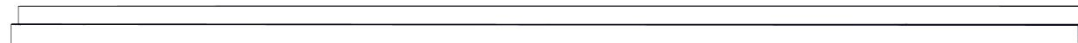
**9205413** | BOÎTE ÉLECTRIQUE  
(x1)



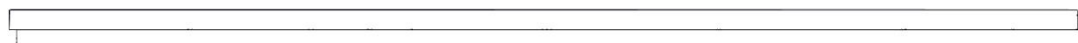
**A6P00460** | 6'' SERRE-JOINT À DÉMONTAGE RAPIDE  
(x2)



**A4M02501** | SUPPORT À VENTILATEUR  
(x1)



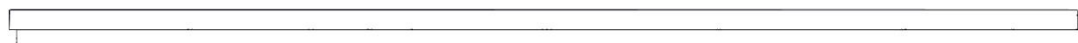
**A4M02679** | GARNITURE DE BORD DE TOIT  
(x1)



**A4M02680** | GARNITURE DE BORD DE TOIT  
(x1)



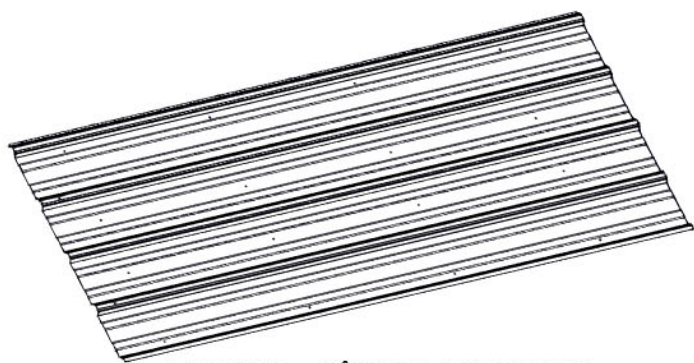
**A4M03426** | GARNITURE DE BORD DE TOIT  
(x1)



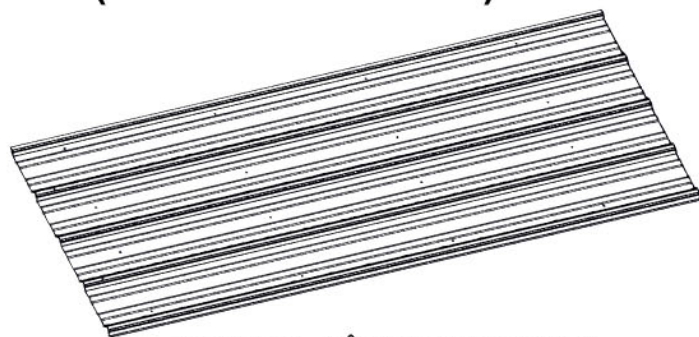
**A4M03427** | GARNITURE DE BORD DE TOIT  
(x1)

# MANUEL DE PROPRIETAIRE - IDENTIFICATION DES PIECES

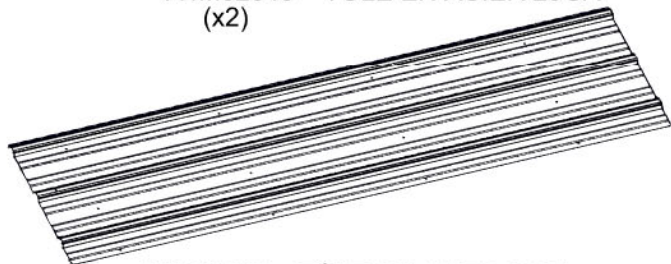
## COMPONENTS ACCESSOIRES (PAS À L'ÉCHELLE)



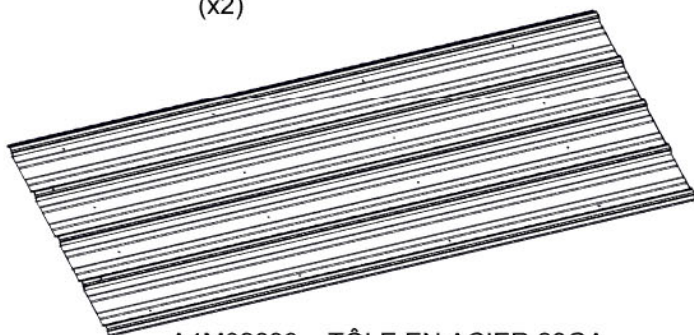
A4M02646 TÔLE EN ACIER 29GA  
(x2)



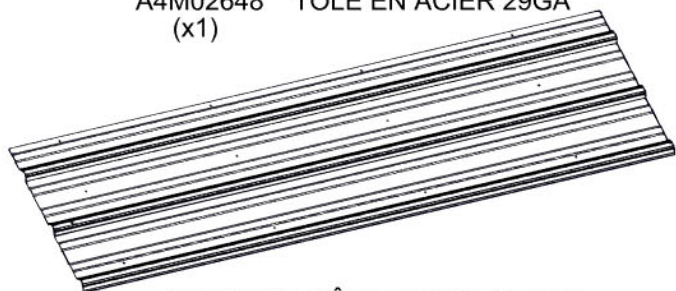
A4M02647 TÔLE EN ACIER 29GA  
(x2)



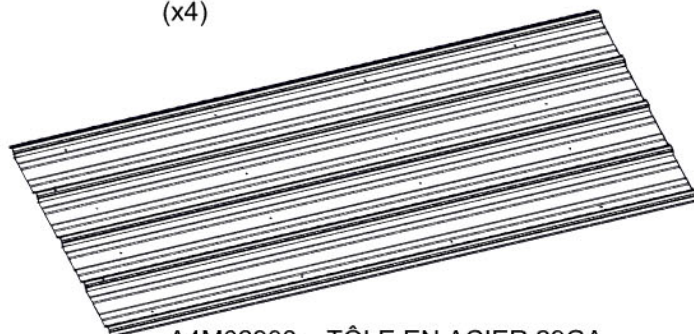
A4M02648 TÔLE EN ACIER 29GA  
(x1)



A4M02639 TÔLE EN ACIER 29GA  
(x4)



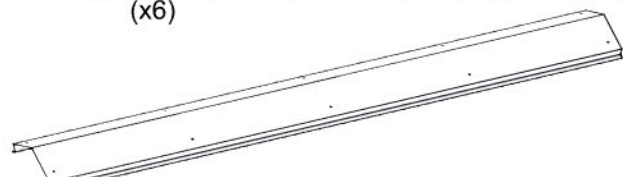
A4M02650 TÔLE EN ACIER 29GA  
(x1)



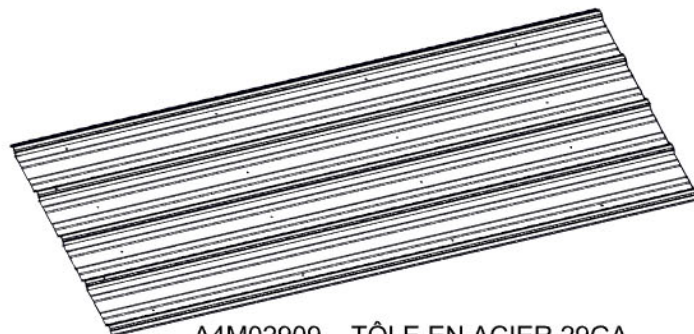
A4M02908 TÔLE EN ACIER 29GA  
(x2)



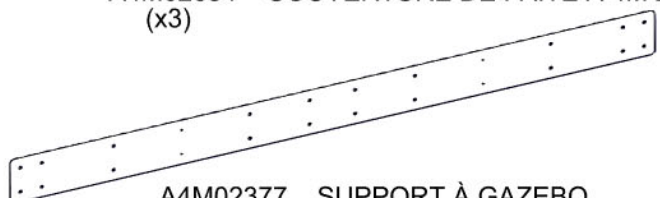
A4M02653 GARNITURE DE BORD DE TOIT À 4M  
(x6)



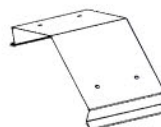
A4M02654 COUVERTURE DE FAÎTE À 4M 29 GA  
(x3)



A4M02909 TÔLE EN ACIER 29GA  
(x2)



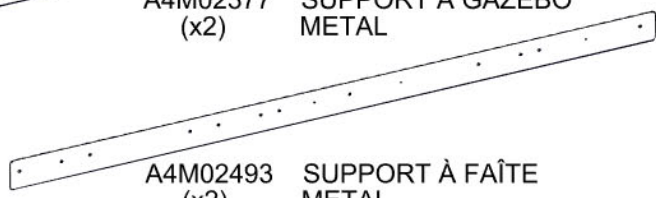
A4M02377 SUPPORT À GAZEBO  
METAL  
(x2)



A4M02640 JOINTURE DE  
FAÎTE  
(x2)



A4M02638 GARNITURE DE TOIT  
(x4)



A4M02493 SUPPORT À FAÎTE  
METAL  
(x2)



A6P00398 PROTECTEUR  
DE SOMMET  
(x2)

# PRÉ-ASSEMBLAGE ÉTAPE 1 - TRI DES PIÈCES

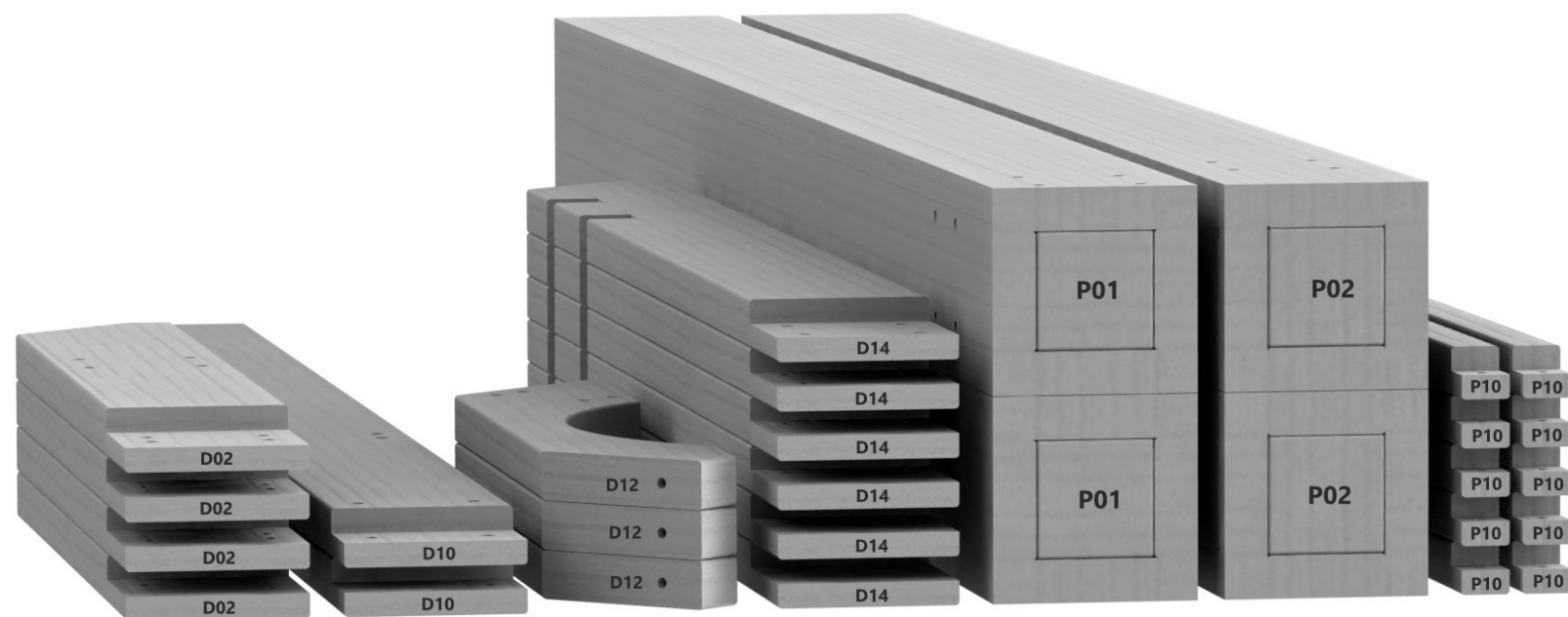
Il est essentiel pour faciliter l'assemblage que vous preniez le temps de trier et d'organiser les pièces et le matériel.

---

## PIÈCES DE BOIS :

- Organiser les pièces de bois selon le numéro alphanumérique à trois chiffres estampillé sur chaque panneau (p. ex., P01).
- S'il y a plusieurs planches avec le même numéro estampillé, empilez ces pièces ensemble.
- Les timbres se trouvent sur la surface plane des planches ou à l'extrémité des planches.
- Laissez-vous beaucoup de place - les morceaux de bois peuvent prendre beaucoup de place.

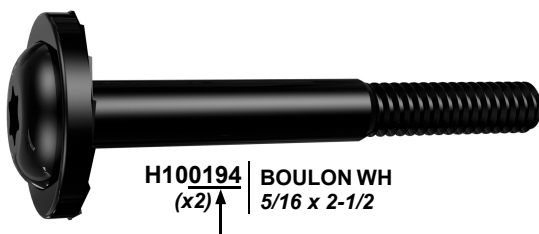
**REMARQUE : LES CARTONS NE SONT PAS CLASSÉS PAR NUMÉRO DE PIÈCE.**



---

## PIÈCES DE QUINCAILLERIE :

- Nous vous recommandons d'avoir un tableau séparé pour organiser le matériel.
- Les sacs de quincaillerie sont imprimés avec un numéro de pièce alphanumérique à sept chiffres.
- Vous pouvez organiser votre matériel par numéro de pièce ou groupe par type de matériel (boulons, écrous, etc.).
- Pendant l'assemblage, il suffit de faire référence aux quatre derniers chiffres du numéro.



# PRÉ-ASSEMBLAGE ÉTAPE 2 - OUTILS NÉCESSAIRES



PERCEUSE SANS  
FIL OU  
PERCEUSE  
ÉLECTRIQUE



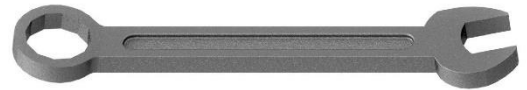
ACCESSOIRES DE LA  
PERCEUSE : MÈCHE  
CRUCIFORME



FORETS DE 1/8 PO, 3/16  
PO, 3/8 PO ET 7/16 PO



TOURNEVIS CRUCIFORM



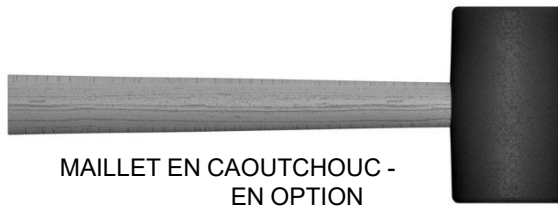
CLÉS OUVERTES DE  
1/2 PO ET 9/16 PO



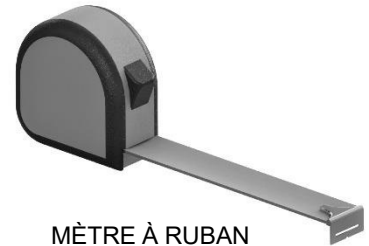
CLÉ À CLIQUET DE 3/8 PO,  
DOUILLES STANDARD DE 1/2 PO  
ET 7/16 PO, DOUILLES  
PROFONDES DE 1/2 PO ET 7/16 PO



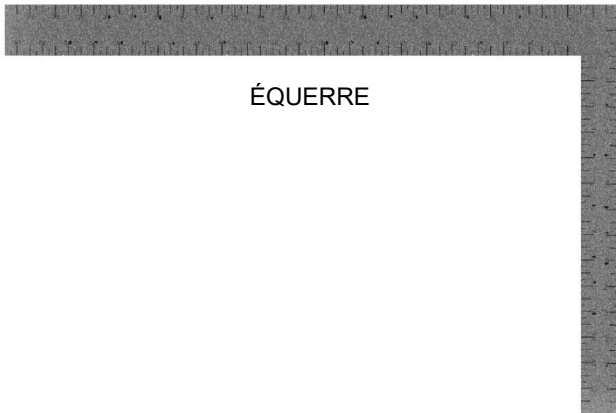
MARTEAU À PANNE FENDUE



MAILLET EN CAOUTCHOUC -  
EN OPTION



MÈTRE À RUBAN



ÉQUERRE



NIVEAU DE 24 PO

# PRÉ-ASSEMBLAGE ÉTAPE 3 - CHOISISSEZ VOTRE MÉTHODE D'ASSEMBLAGE

Plusieurs types d'instructions de montage vous sont proposés.

1. Manuel d'assemblage imprimé inclus avec votre produit
2. Application BILT - Instructions interactives en 3D (en Anglais)
3. Combinaison du manuel imprimé et de l'application BILT (remarque : les numéros d'étape peuvent différer entre les deux méthodes)



**Scannez pour des instructions 3D faciles**

Téléchargez l'application BILT avant de commencer



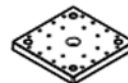
The image shows a smartphone screen displaying the BILT app interface. The screen features a 3D assembly diagram of a metal structure. At the top left of the screen, there is a button labeled "Hardware Needed". At the bottom left, a circular indicator shows the number "17". At the bottom right, there are navigation icons: a back arrow, a pause button, and a forward arrow. The app interface is clean and modern, with a white background and grey accents.

# ÉTAPE 4 - ASSEMBLAGE DE POTEAU

QTÉ	N° DE PIÈCE	DESCRIPTION
8	H100200	VIS PFH 8 X 1 1/2 BLK



P01 POTEAU - W2A03501  
(x1) 6"x6"x89 1/2" (152x152x2274)



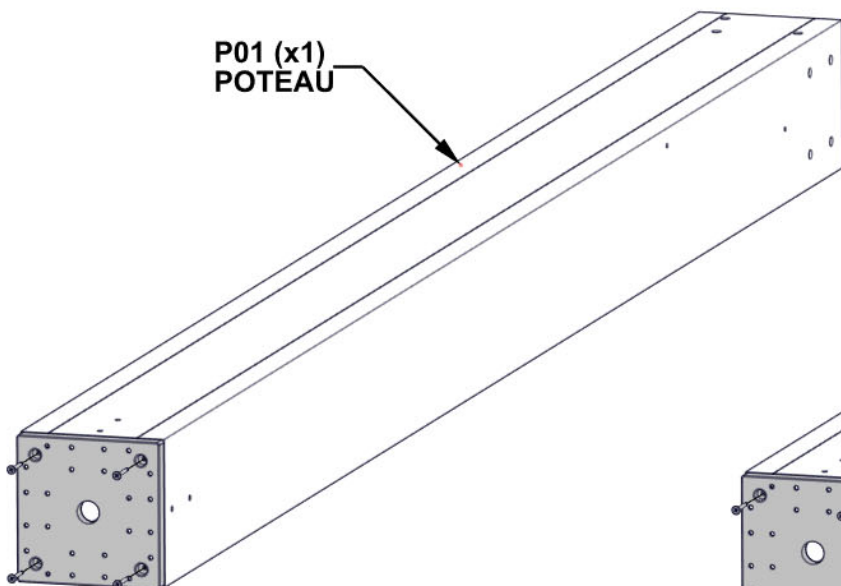
A6P00308 6x6 PIED DE POTEAU  
(x2)



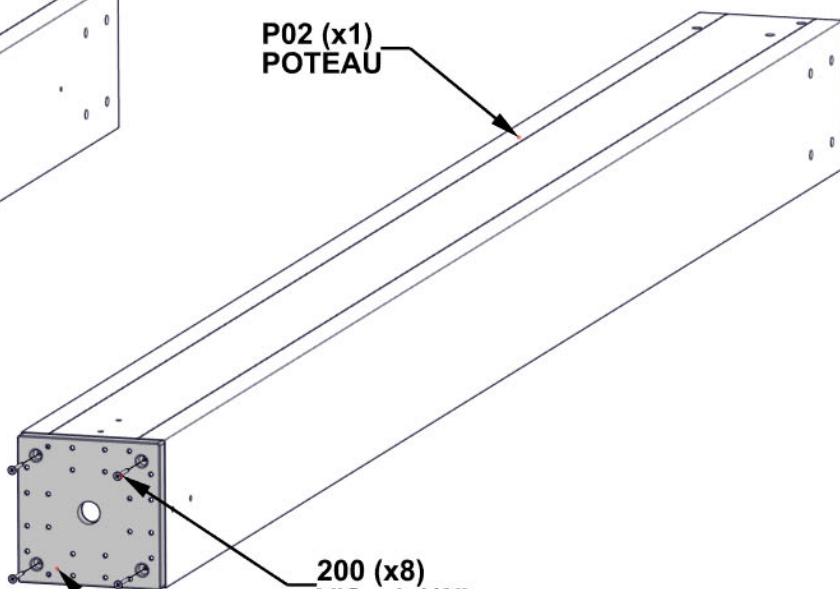
P02 POTEAU - W2A03502  
(x1) 6"x6"x89 1/2" (152x152x2274)

- VEUILLEZ UTILISER UNE SCEVAL À SCIE PENDANT LES ÉTAPES 4-11 POUR VOUS FACILITER.

P01 (x1)  
POTEAU



P02 (x1)  
POTEAU



200 (x8)  
VIS - 1 1/2"

308 (x2)  
6x6 PIED DE POTEAU

**ALIGNEZ LES PIEDS DE POTEAUX  
ET FOREZ DES TROUS PILOTES À  
3MM POUR ATTACHER LA  
QUINCAILLERIE.**

# ÉTAPE 5 - ASSEMBLAGE DE PIGNON

QTÉ	N° DE PIÈCE	DESCRIPTION
2	H100483	VIS PFH 8 X 2 1/4 BLK

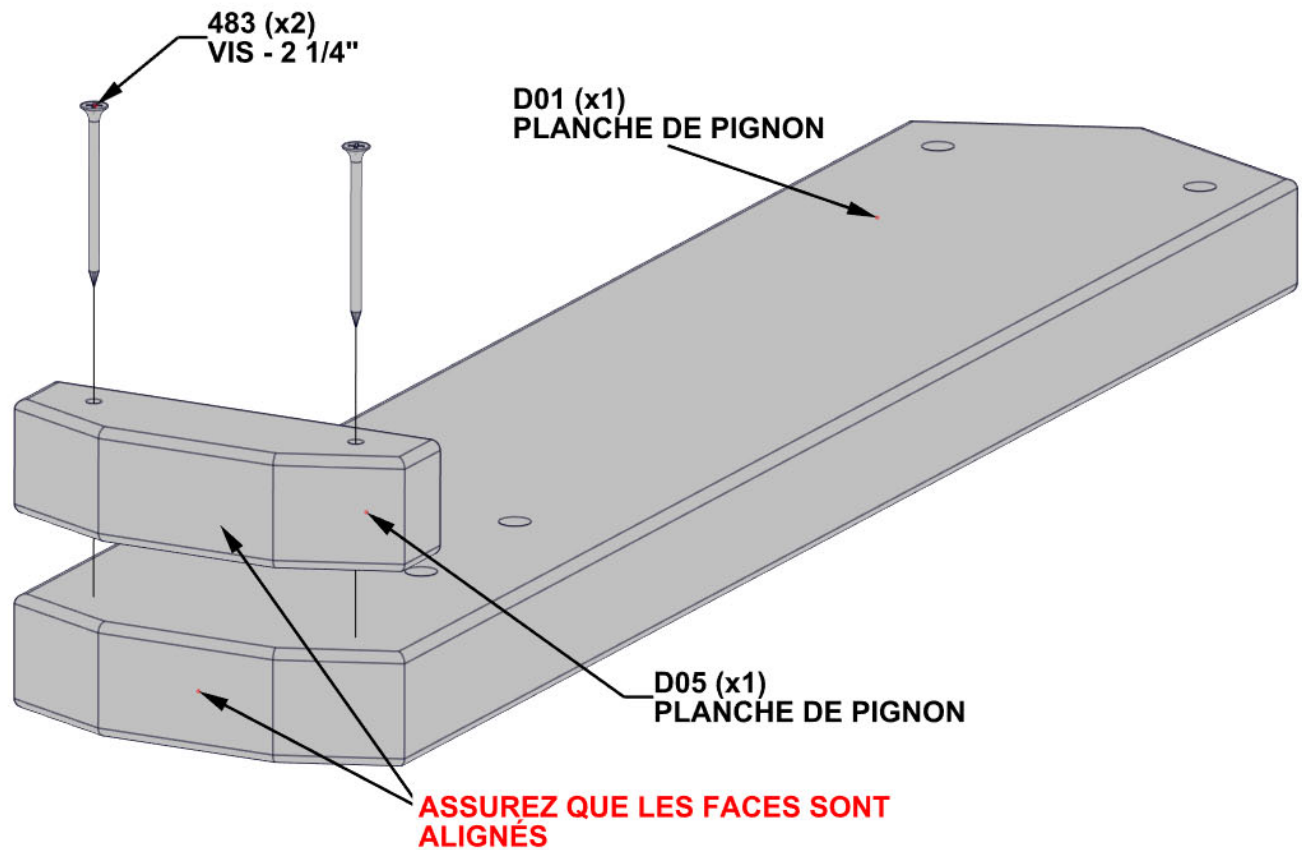


D01 PLANCHE DE PIGNON W4L19640  
(x1) 1 3/8"x5 1/4"x24 1/4" (36x134x626)



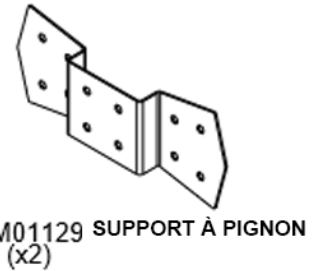
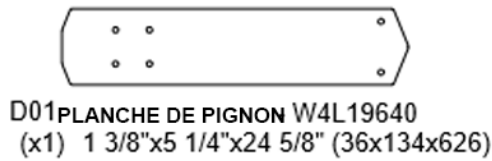
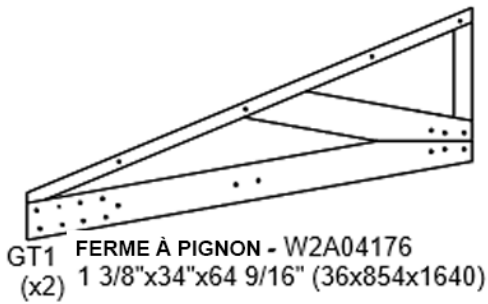
D05 PLANCHE DE PIGNON W4L16854  
(x1) 1 3/8"x1 1/2"x5 1/4" (36x38x134)

- ALIGNEZ D05 - D01 EN ASSURANT QUE LES FACES EN BAS SONT ALIGNÉS.
- FOREZ DES TROUS PILOTES À 3MM EN D01 EN UTILISANT D05 COMME GUIDE.

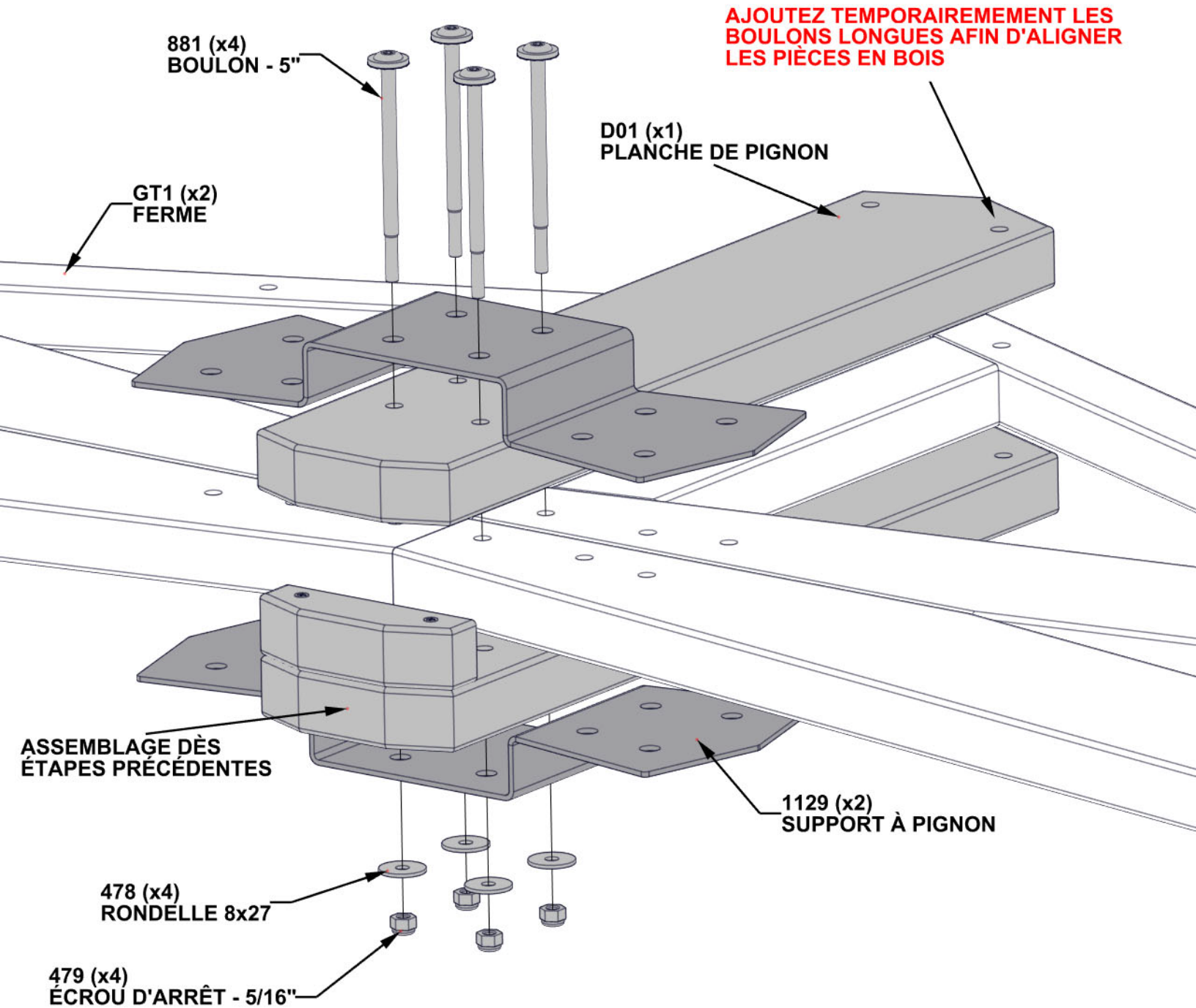


# ÉTAPE 6 - ASSEMBLAGE DE PIGNON

QTÉ	N° DE PIÈCE	DESCRIPTION
4	H100478	RONDELLE PLATE 8X27 BLK
4	H100479	ÉCROU D'ARRÊT 5/16 BLK
4	H100881	BOULON WH 5/16 X 5 BLK



- SI LES TROUS NE S'ALIGNENT PAS VEUILLEZ UTILISER LE SUPPORT EN MÉTAL  
COMME NIVEAU ET PERCEZ-LE EN UTILISANT UNE MÈCHE À 10MM, PUIS  
L'ASSEMBLER.

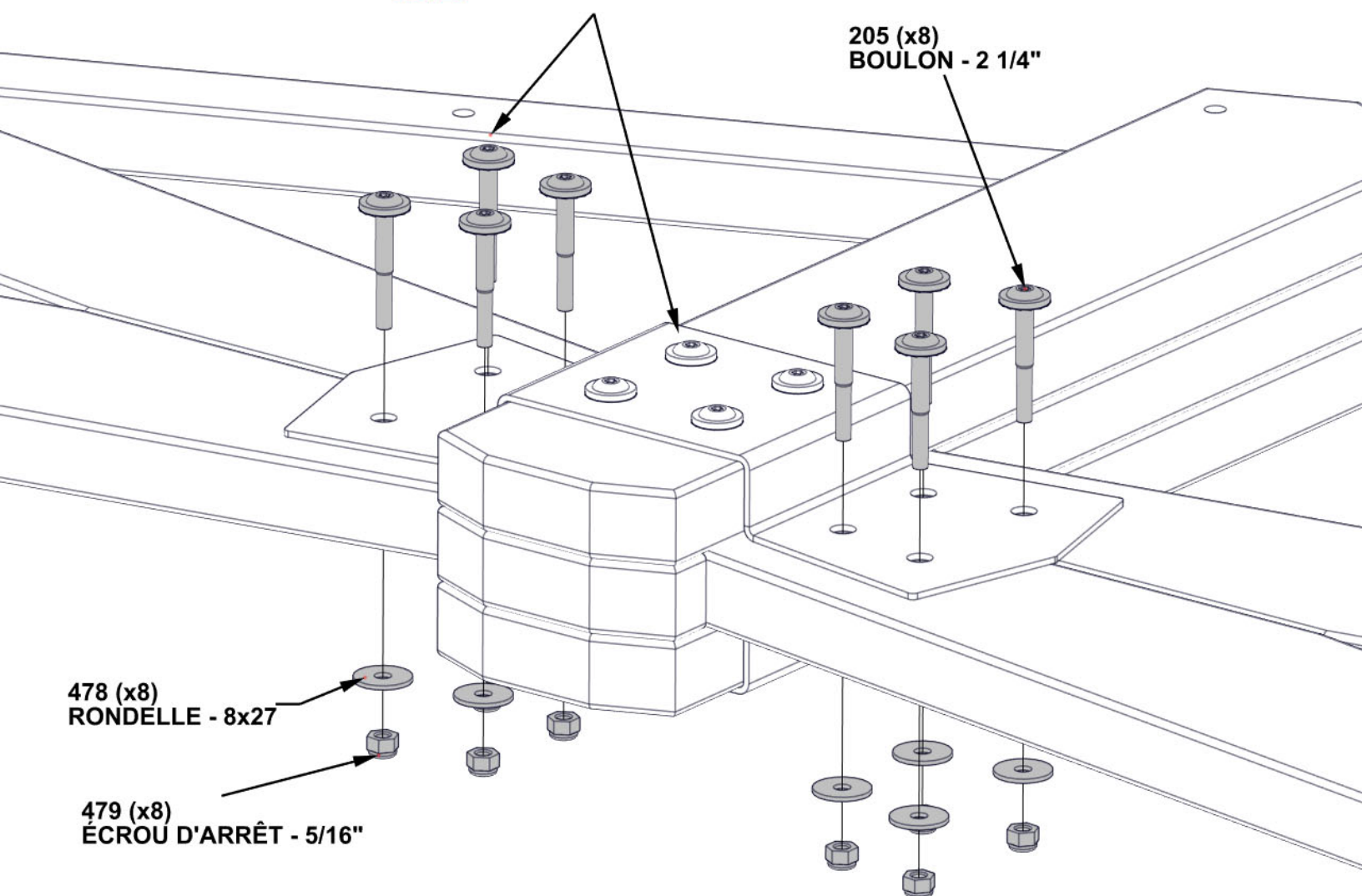


# ÉTAPE 7 - ASSEMBLAGE DE PIGNON

QTÉ	N° DE PIÈCE	DESCRIPTION
8	H100205	BOULON WH 5/16 X 2 1/4 BLK
8	H100478	RONDELLE PLATE 8X27 BLK
8	H100479	ÉCROU D'ARRÊT 5/16 BLK

SI LES TROUS NE S'ALIGNENT PAS, VEUILLEZ UTILISER LE SUPPORT EN MÉTAL COMME NIVEAU ET PERCEZ-LE EN UTILISANT UNE MÈCHE À 10MM, PUIS L'ASSEMBLER.

**ASSUREZ-VOUS QUE TOUTES LES TÊTES DES BOULONS SUR LE MÊME CÔTÉ.**



# ÉTAPE 8A - ASSEMBLAGE DU BOUT DE PIGNON

P01 POTEAU - W2A03501

(x1) 6"x6"x89 1/2" (152x152x2274)

D02 RAIL SUPÉRIEURE W4L16851

(x1) 1 3/8"x5 1/4"x27 5/8" (36x134x703)

D07 RAIL SUPÉRIEURE - W4L16856

(x1) 1 3/8"x5 1/4"x61" (36x134x1549)

A4M01232 SUPPORT D'ANGLE GAUCHE (x1)

A4M01302 SUPPORT GAUCHE EXTÉRIEUR (x1)

QTÉ	N° DE PIÈCE	DESCRIPTION
5	H100205	BOLT WH 5/16 X 2 1/4 BLK
8	H100379	ÉCROU EN T 5/16 BLK
5	H100416	BOULON WH 5/16 X 3 BLK
1	H100471	TIREFOND WH 5/16 X 1 1/2 BLK
10	H100478	RONDELLE PLATE 8X27 BLK
9	H100479	ÉCROU D'ARRÊT 5/16 BLK
1	H100659	TIREFOND HEX 5/16x1 1/2 BLK
3	H101046	BOULON WH 5/16 X 7 1/2 BLK
4	H101047	BOULON WH 5/16 X 9 3/4 BLK

**- INSÉREZ LES ÉCROUS EN T TOUT D'ABORD**

**ASSUREZ-VOUS D'AVOIR L'ORIENTATION CORRECTE DU POTEAU**

D07 (x1) RAIL SUPÉRIEURE

D02 (x1) RAIL SUPÉRIEURE

416 (x5) BOULON - 3"

1232 (x1) SUPPORT D'ANGLE GAUCHE

379 (x8) ÉCROU EN T

478 (x10) RONDELLE 8x27

479 (x9) ÉCROU D'ARRÊT - 5/16"

659 (x1) TIREFOND - 1 1/2"

1047 (x4) BOULON - 9 3/4"

P01 (x1) POTEAU

1046 (x3) BOULON - 7 1/2"

471 (x1) TIREFOND - 1 1/2"

**ASSUREZ-VOUS QUE LE CÔTÉ AVEC LES TÊTES DE BOULONS FACE VERS L'EXTÉRIEUR LORS D'ORIENTER LE MONTAGE FERME-PIGNON**

1302 (x1) SUPPORT GAUCHE EXTÉRIEUR

205 (x5) BOULON - 2 1/4"

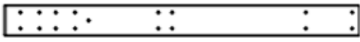
# ÉTAPE 8B - ASSEMBLAGE DU BOUT DE PIGNON



P02 POTEAU - W2A03501  
(x1) 6"x6"x89 1/2" (152x152x2274)



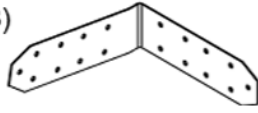
D02 RAIL SUPÉRIEURE W4L16851  
(x1) 1 3/8"x5 1/4"x27 5/8" (36x134x703)



D07 RAIL SUPÉRIEURE - W4L16856  
(x1) 1 3/8"x5 1/4"x61" (36x134x1549)



A4M01233 SUPPORT D'ANGLE DROIT  
(x1)

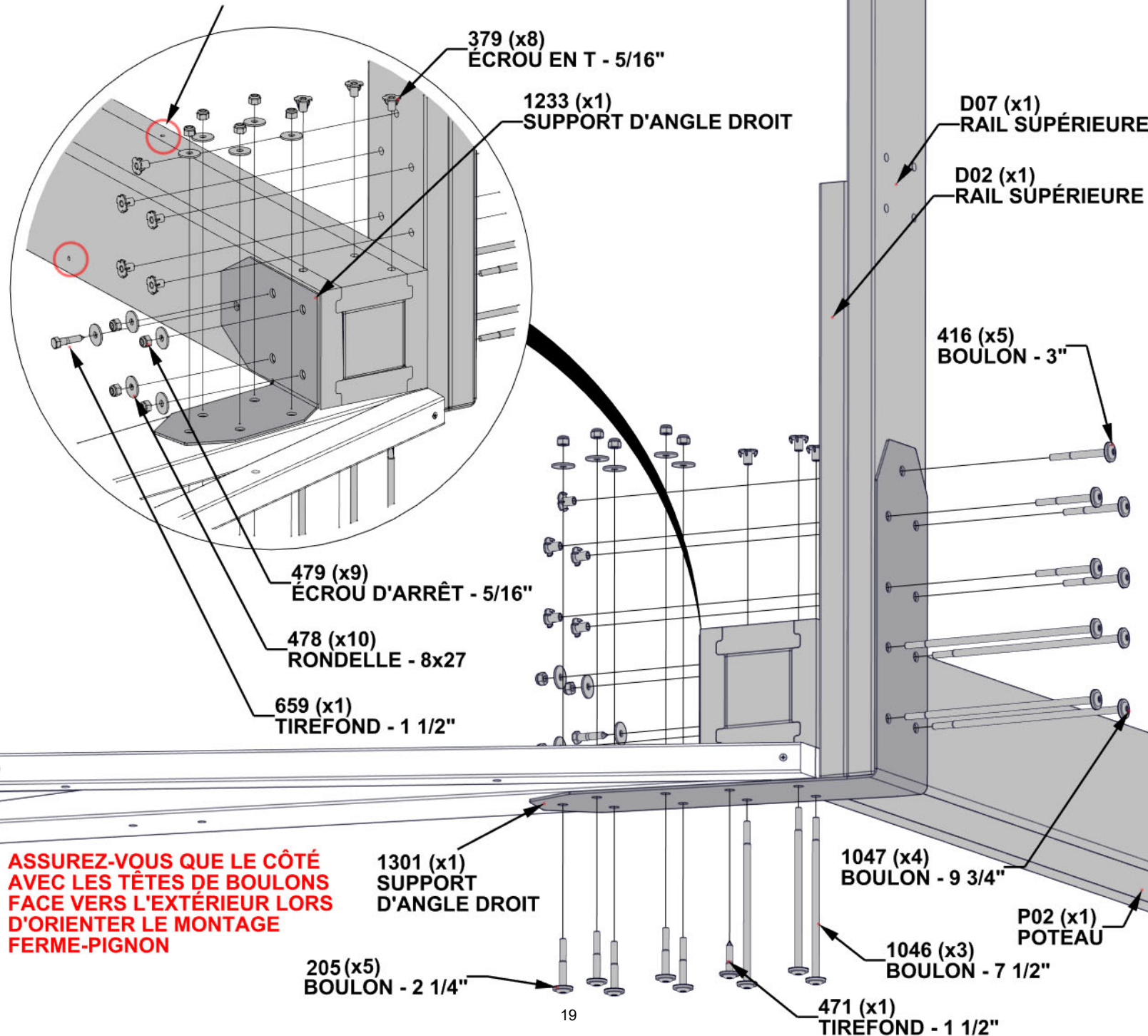


A4M01301 SUPPORT DROIT EXTÉRIEUR  
(x1)

QTÉ	N° DE PIÈCE	DESCRIPTION
5	H100205	BOULON WH 5/16 X 2 1/4 BLK
8	H100379	ÉCROU EN T 5/16 BLK
5	H100416	BOULON WH 5/16 X 3 BLK
1	H100471	TIREFOND WH 5/16 X 1 1/2 BLK
10	H100478	RONDELLE PLATE 8X27 BLK
9	H100479	ÉCROU D'ARRÊT 5/16 BLK
1	H100659	TIREFOND HEX 5/16x1 1/2 BLK
3	H101046	BOULON WH 5/16 X 7 1/2 BLK
4	H101047	BOULON WH 5/16 X 9 3/4 BLK

**- INSÉREZ LES ÉCROUS EN T TOUT D'ABORD**

**ASSUREZ-VOUS D'AVOIR L'ORIENTATION CORRECTE DU POTEAU**



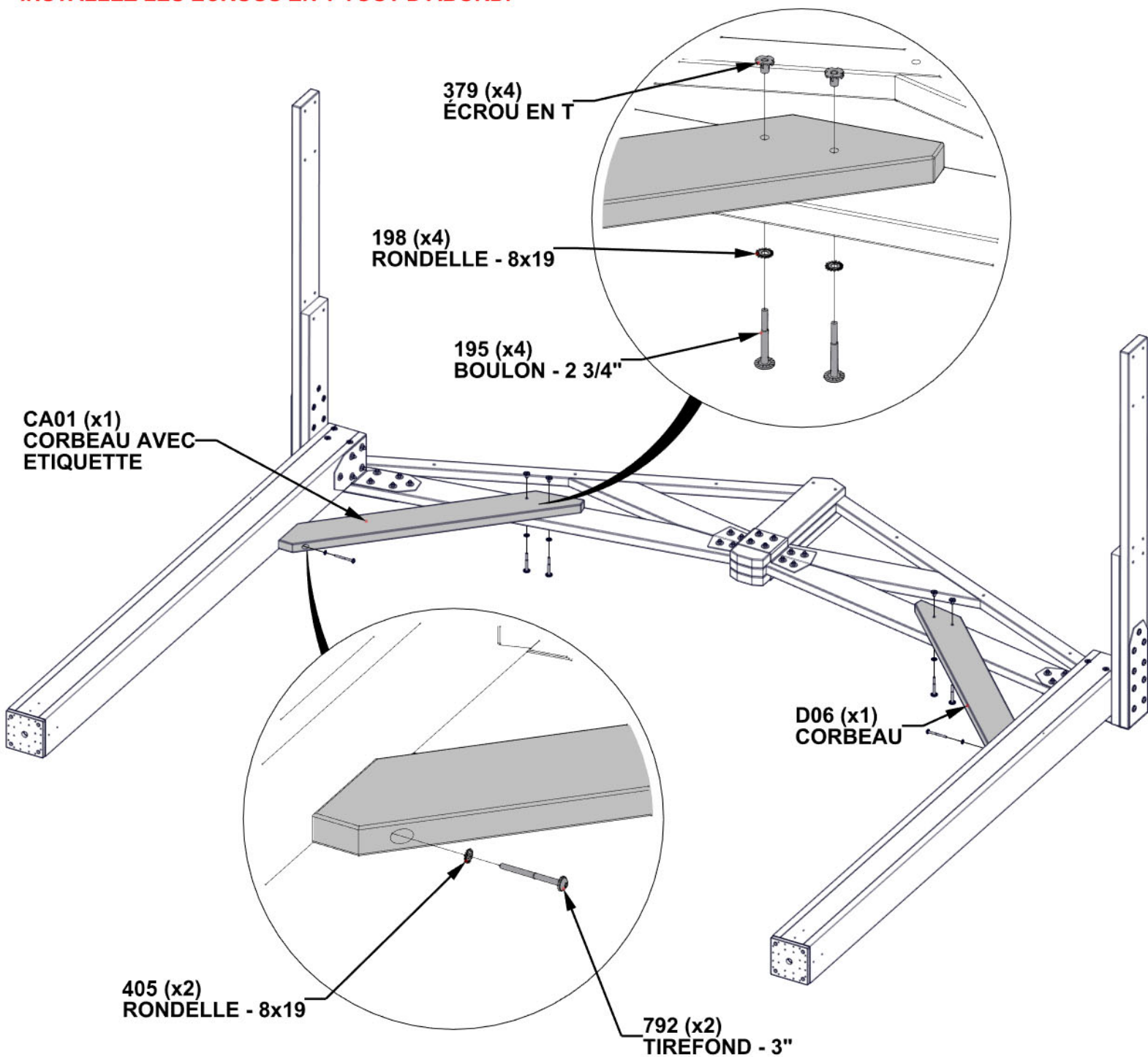
# ÉTAPE 9- ASSEMBLAGE DE GAZEBO

QTÉ	N° DE PIÈCE	DESCRIPTION
4	H100195	BOULON WH 5/16x2 3/4 BLK
4	H100198	RONDELLE D'ARRÊT EXT 8x19
4	H100379	ÉCROU EN T 5/16 BLK
2	H100405	RONDELLE D'ARRÊT EXT 6x15
2	H100792	TIREFOND WH 1/4x3 BLK

CA01 CORBEAU AVEC ETIQUETTE- W2A03461  
(x1) 1 3/8"x5 1/4"x44 1/16" (36x134x1119)

D06 CORBEAU - W4L16375  
(x3) 1 3/8"x5 1/4"x44 1/16" (36x134x1119)

**- DEUX PLANCHES D06 SERONT UTILISÉES POUR L'AUTRE EXTRÉMITÉ DE L'ASSEMBLAGE DU PIGNON.  
- INSTALLEZ LES ÉCROUS EN T TOUT D'ABORD.**



# ÉTAPE 10- ASSEMBLAGE DE GAZEBO



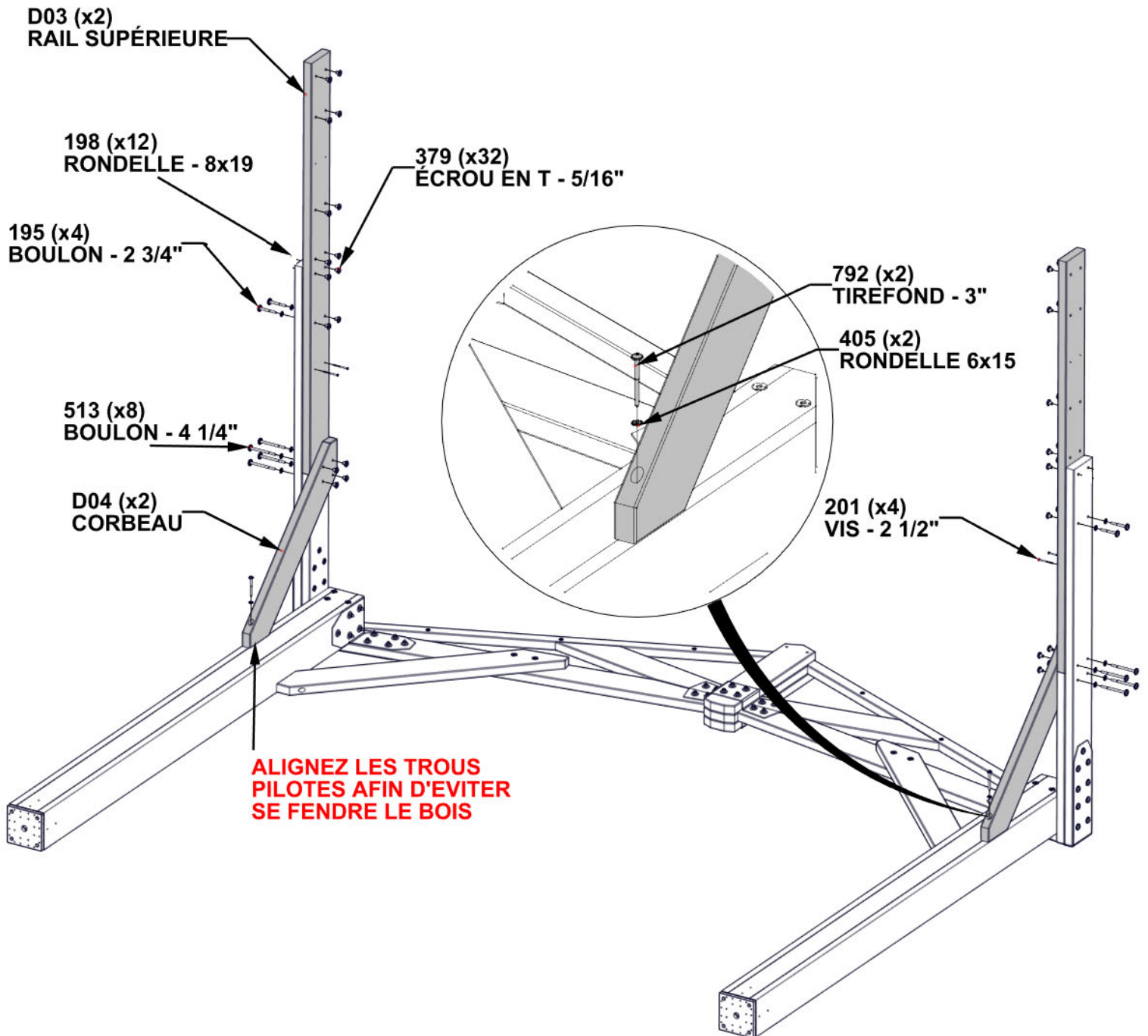
**RAIL**  
**D03 SUPÉRIEURE - W4L16852**  
 (x2) 1 3/8"X5 1/4"X66 5/8" (36x134x1692)



**D04 CORBEAU - W4L16853**  
 (x2) 1 3/8"X5 1/4"X34 7/16" (36x134x875)

QTÉ	N° DE PIÈCE	DESCRIPTION
4	H100195	BOULON WH 5/16 X 2 3/4 BLK
12	H100198	RONDELLE D'ARRÊTEXT 8X19 BLK
4	H100201	VIS PFH 8 X 2 1/2 BLK
32	H100379	ÉCROU EN T 5/16 BLK
2	H100405	RONDELLE D'ARRÊT EXT 6X15 BLK
8	H100513	BOULON WH 5/16 X 4 1/4 BLK
2	H100792	TIREFOND WH 1/4 X 3 BLK

## - INSTALLEZ LES ÉCROUS EN T TOUT D'ABORD

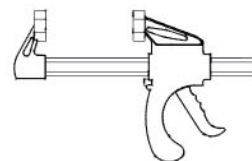


**RÉPÉTEZ L'ASSEMBLAGE DES POTEAU ET PIGNON  
LES ÉTAPES 4 À 10**

# ÉTAPE 11 - ASSEMBLAGE DE GAZEBO

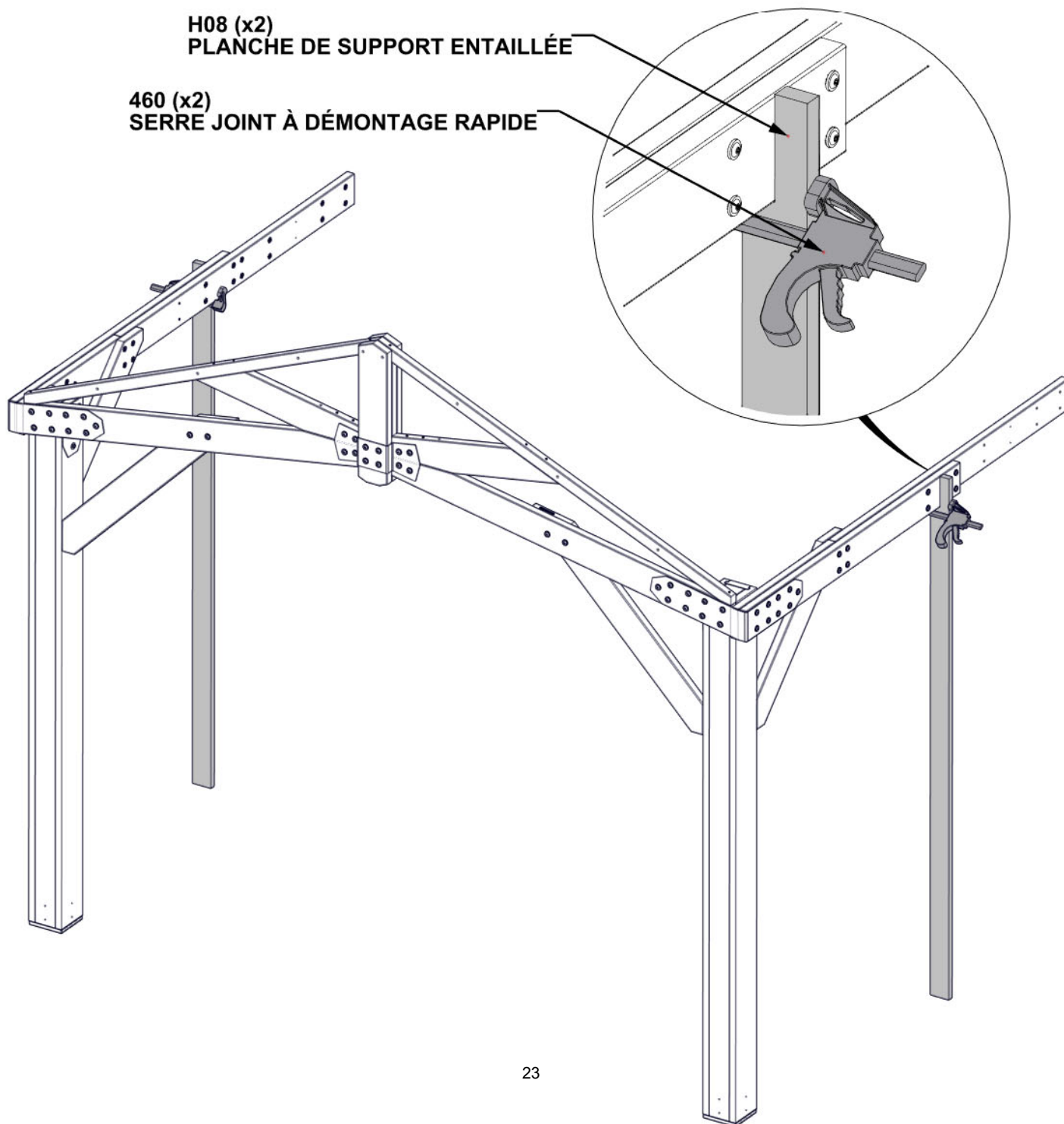


H08 PLANCHE DE SUPPORT ENTAILLÉE - W4L16915  
(x2) 1"X3 3/8"X89 1/2" (24x86x2274)



A6P00460 6"SERRE JOINT À DÉMONTAGE RAPIDE  
(x2)

- IL EST UTILE D'AVOIR L'AIDE DES AUTRES POUR CETTE ÉTAPE.  
- EN UTILISANT LES SERRE-JOINTS ET LES PLANCHES H08, ÉLEVEZ UN BOUT DE PIGNON ET PINCER SUREMENT COMME MONTRÉ.



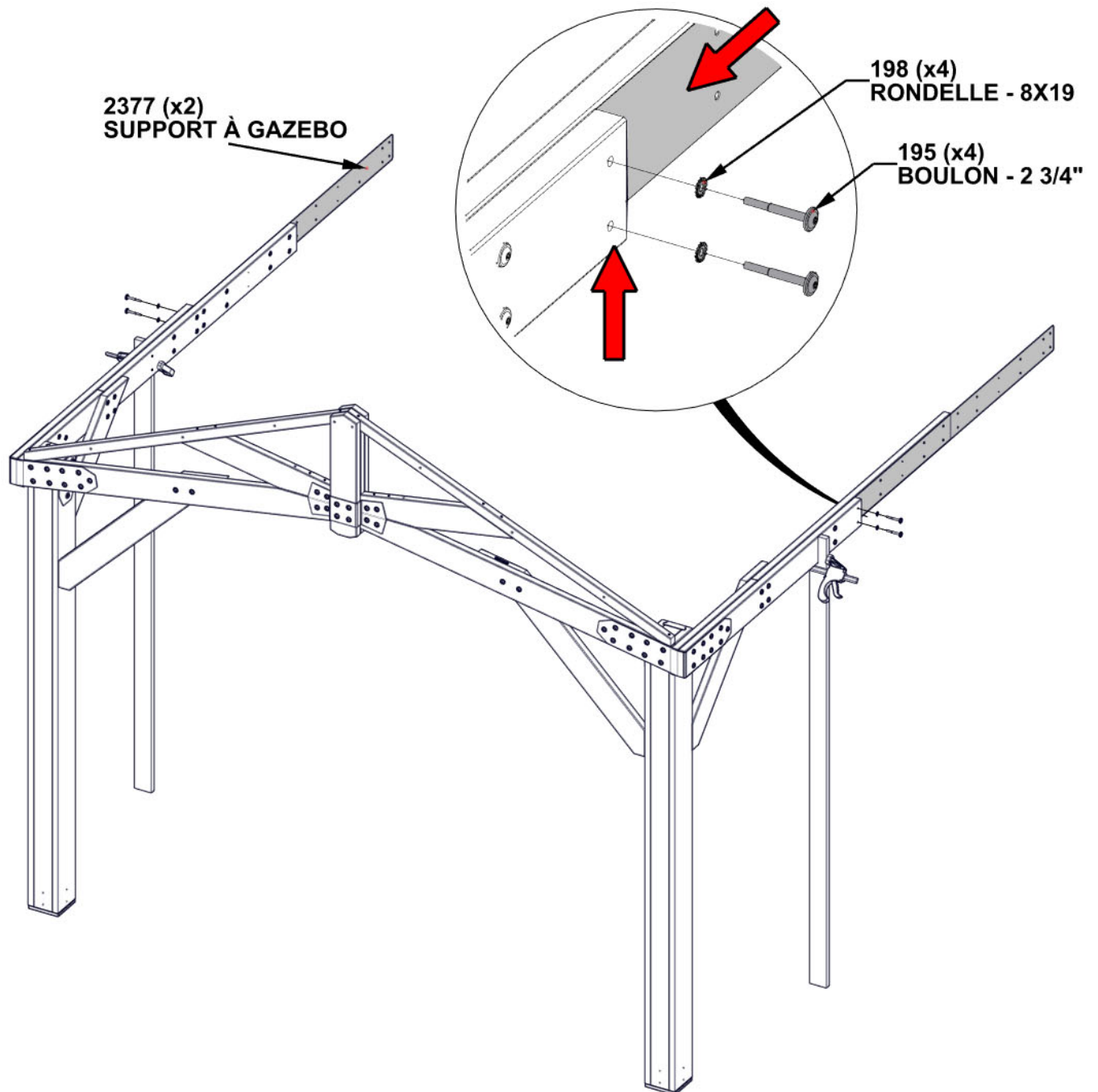
# ÉTAPE 12A - ASSEMBLAGE DE GAZEBO

QTÉ	N° DE PIÈCE	DESCRIPTION
4	H100195	BOULON WH 5/16 X 2 3/4 BLK
4	H100198	RONDELLE D'ARRÊT EXT 8X19 BLK



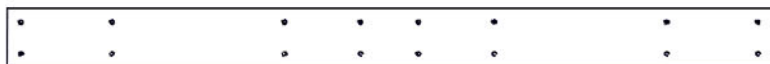
A4M02377 SUPPORT À GAZEBO  
(x2) EN METAL

- ATTACHEZ LE SUPPORT 2377 EN GLISSANT ENTRE LES PLANCHES AU PREMIER TROUS DE BOULON.



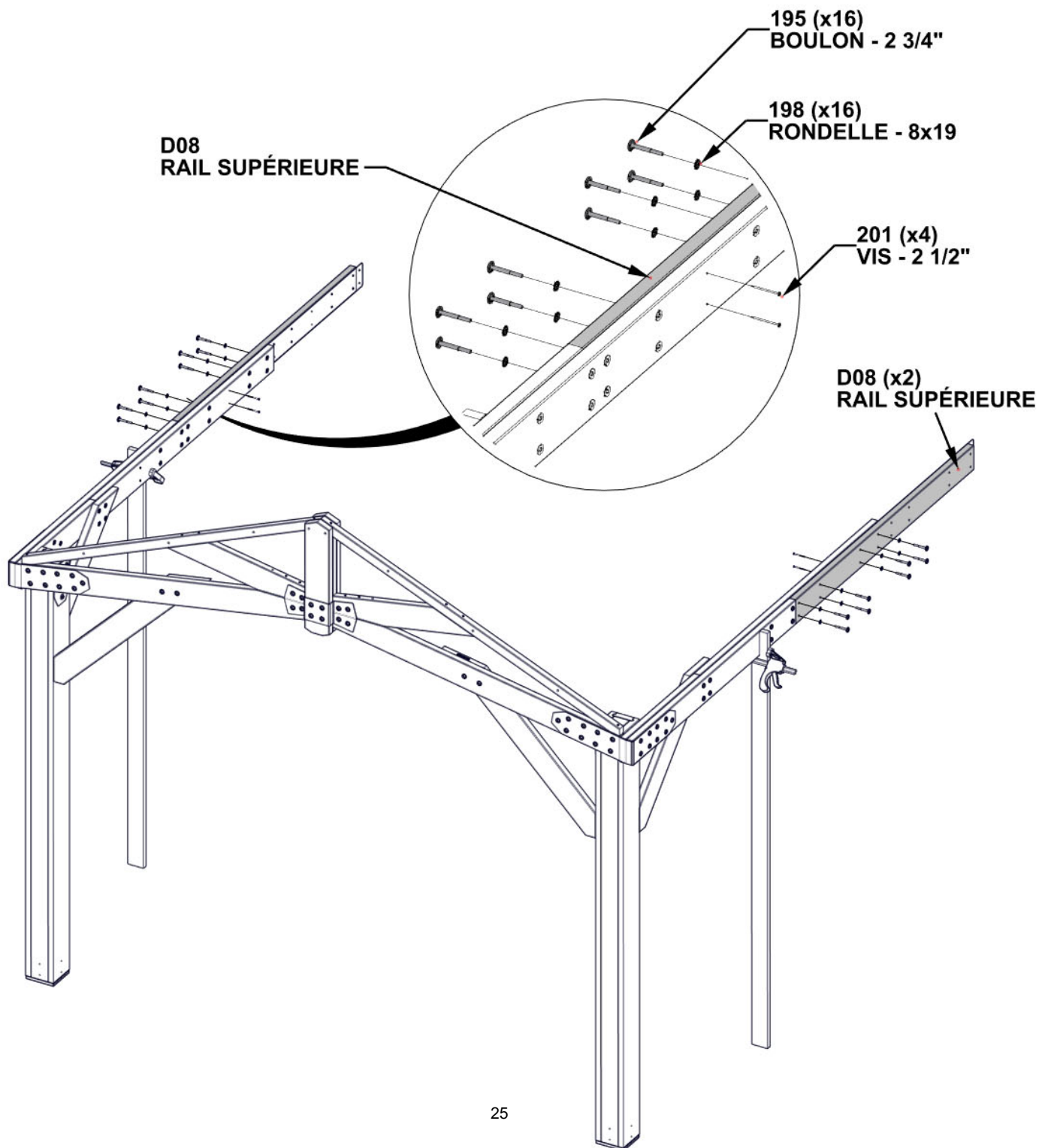
# ÉTAPE 12B - ASSEMBLAGE DE GAZEBO

QTÉ	N° DE PIÈCE	DESCRIPTION
16	H100195	BOULON WH 5/16 X 2 3/4 BLK
16	H100198	RONDELLE D'ARRÊT EXT 8X19 BLK
4	H100201	VIS PFH 8 X 2 1/2 BLK



D08 RAIL SUPÉRIEURE - W4L16857  
 (x2) 1 3/8"X5 1/4"X66 5/8" (36x134x1692)

- ATTACHEZ LES PLANCHES D08 AVEC LE BOUT DE PIGNON ÉLEVÉ



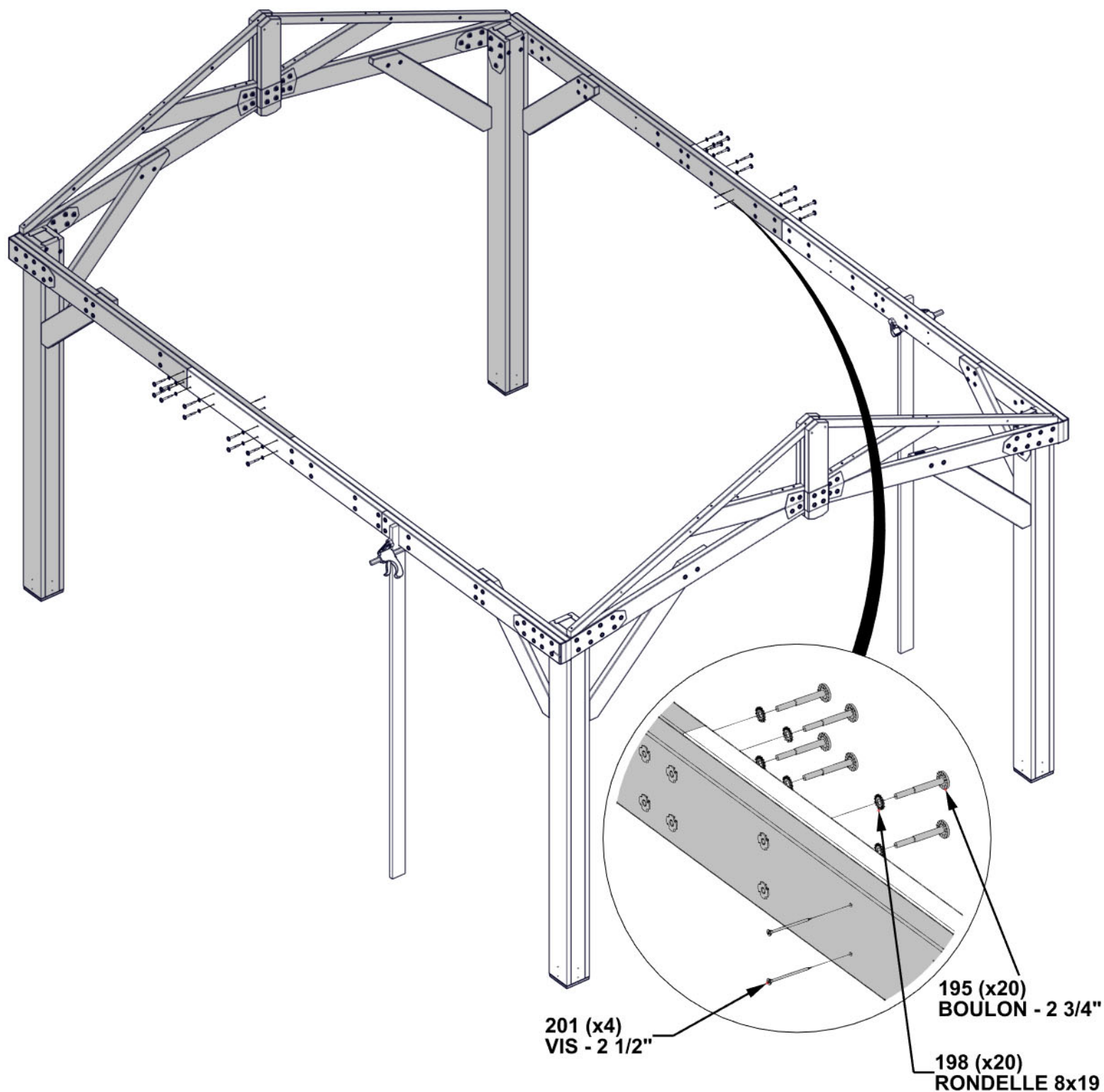
# ÉTAPE 13 - ASSEMBLAGE DE GAZEBO

QTÉ	N° DE PIÈCE	DESCRIPTION
20	H100195	BOULON WH 5/16 X 2 3/4 BLK
20	H100198	RONDELLE D'ARRÊT EXT 8X19 BLK
4	H100201	VIS PFH 8 X 2 1/2 BLK

**- INSTALLEZ LES ÉCROUS EN T TOUT D'ABORD**

**- SE LEVEZ L'AUTRE BOUT DE PIGNON ET ATTACHEZ LA QUINCAILLERIE COMME MONTRÉ.**

**- DÈS QUE TOUTE LA QUINCAILLERIE EST ATTACHÉE SUREMENT, ENLEVEZ LES PINCES ET PLANCHES H08.**



# ÉTAPE 14 - ASSEMBLAGE DE GAZEBO

QTÉ	N° DE PIÈCE	DESCRIPTION
16	H100201	VIS PFH 8 X 2 1/2 BLK

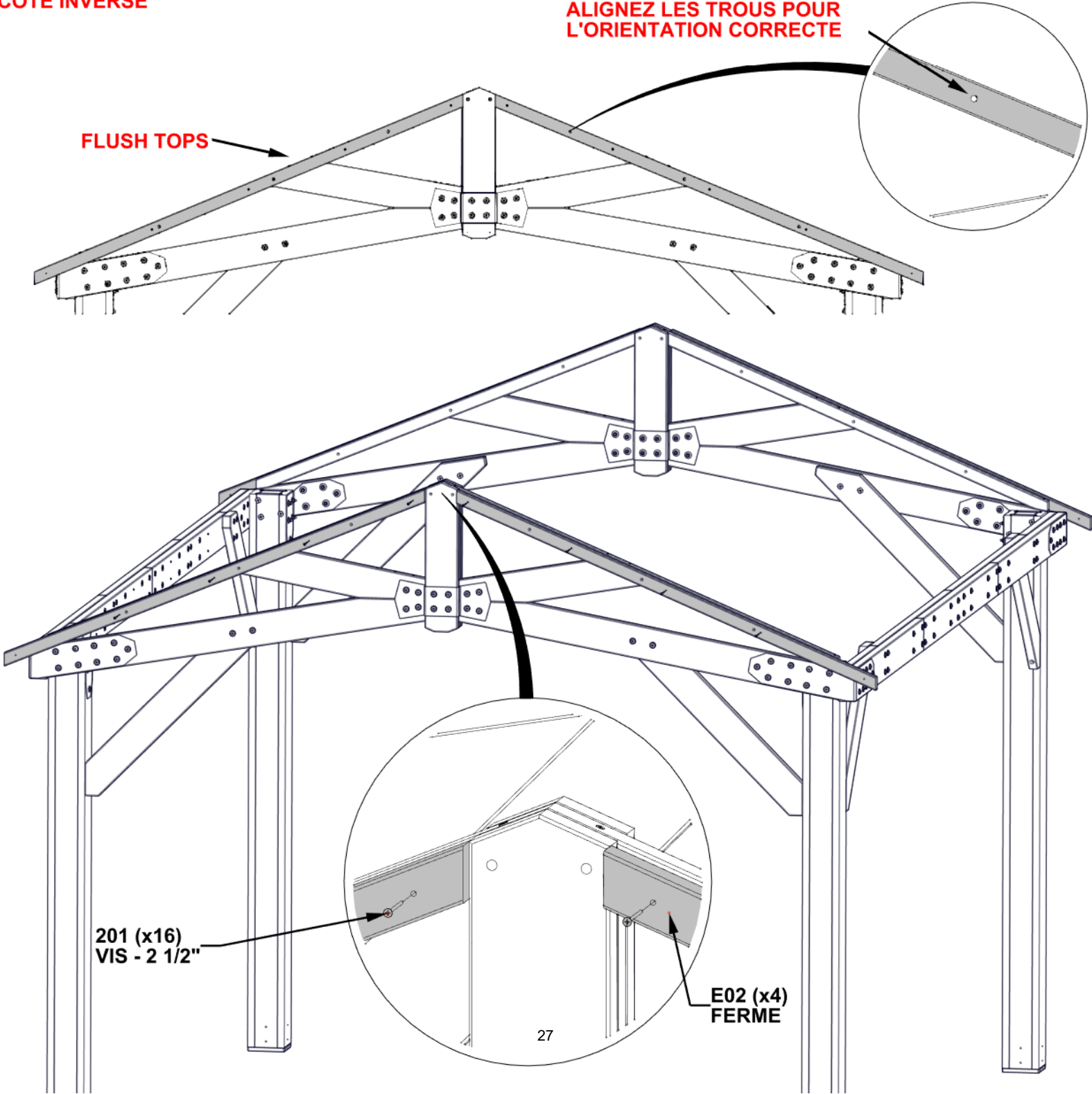


**E02 FERME - W4L19639**  
(x4) 1 3/8"x2 3/8"x75 3/16" (36x60x1910)

**- COMPLETEZ CETTE ÉTAPE DEUX FOIS POUR LE CÔTÉ INVERSÉ**

**ALIGNEZ LES TROUS POUR L'ORIENTATION CORRECTE**

**FLUSH TOPS**

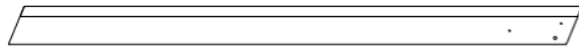


**201 (x16)  
VIS - 2 1/2"**

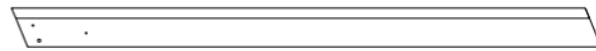
**E02 (x4)  
FERME**

# ÉTAPE 15 - ASSEMBLAGE DE GAZEBO

QTÉ	N° DE PIÈCE	DESCRIPTION
4	H100201	VIS PFH 8 X 2 1/2 BLK
12	H100405	RONDELLE D'ARRÊT EXT 6X15 BLK
12	H100564	TIREFOND WH 1/4 X 4 BLK



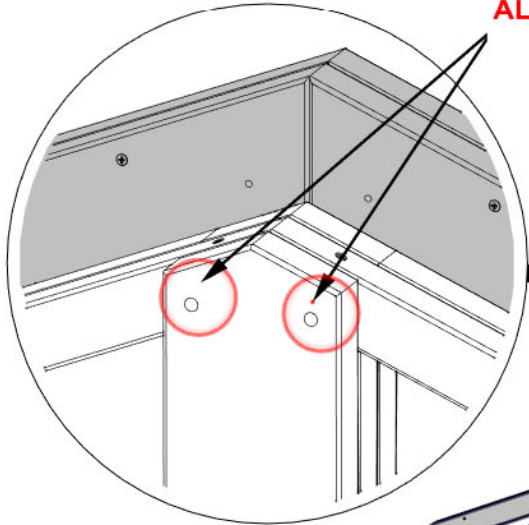
GP1 PANNEAU - W2A04177  
(x2) 2 13/16"x5 1/4"x80 3/16" (72x134x2037)



GP2 PANNEAU. - W2A04178  
(x2) 2 13/16"x5 1/4"x80 3/16" (72x134x2037)

**- ALIGNEZ LES TIREFONDS AVEC LES TROUS PILOTES DANS LES PANNEAUX DE PIGNONS**

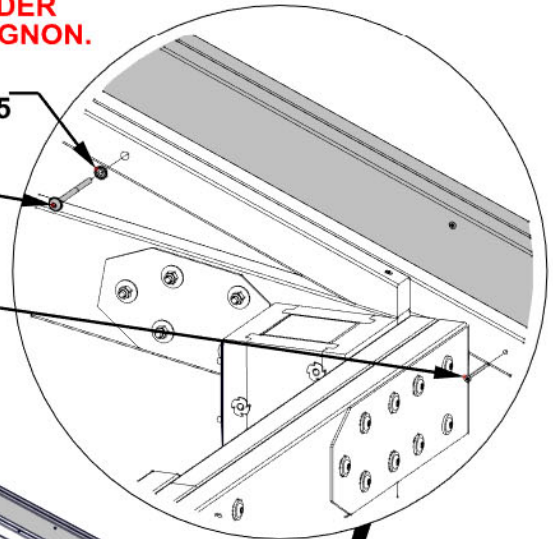
**AJOUTEZ LES BOULONS 354  
TEMPORAIREMENT POUR VOUS AIDER  
ALIGNER LE PANNEAU AVEC LE PIGNON.**



405 (x12)  
RONDELLE - 6x15

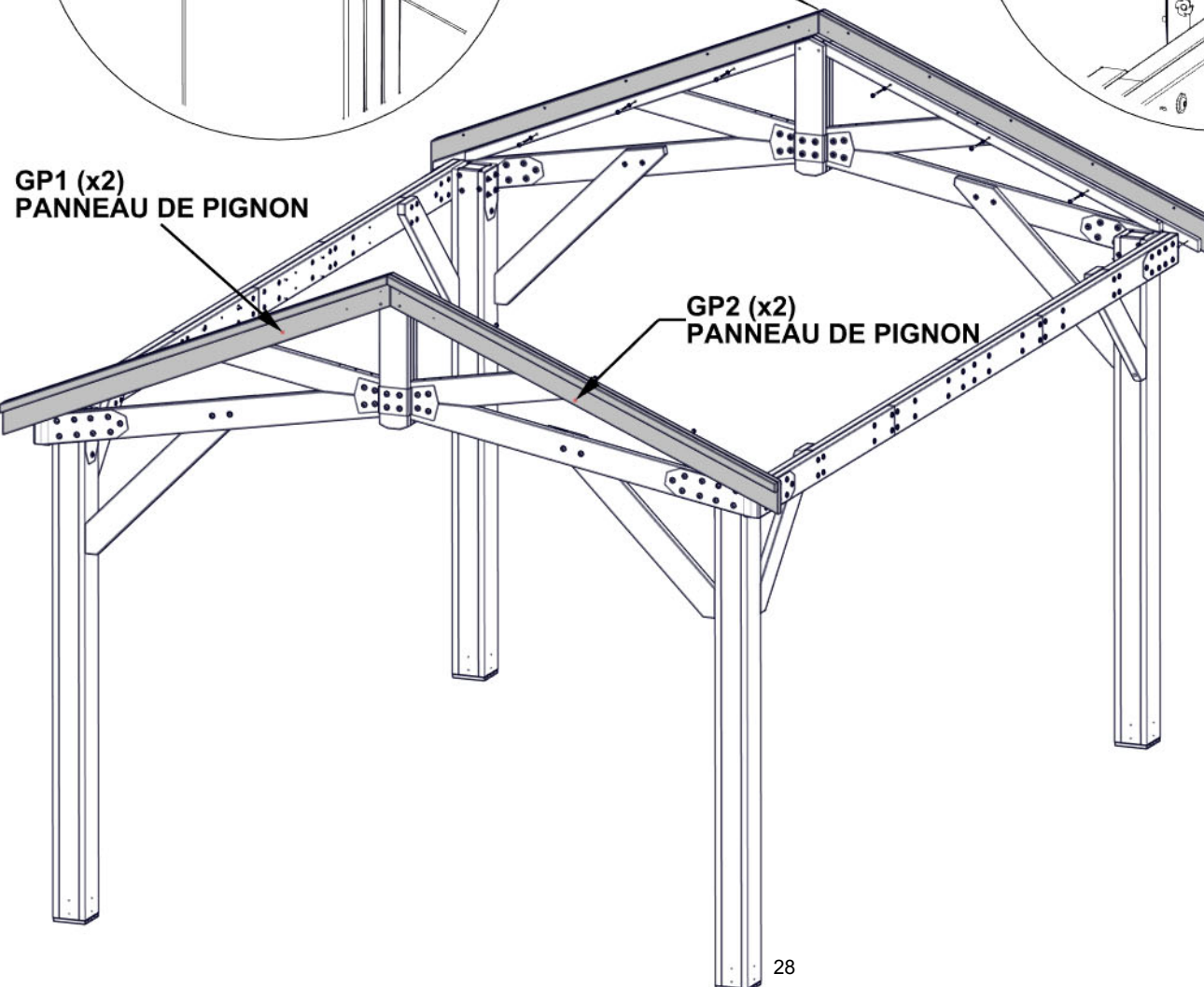
564 (x12)  
TIREFOND - 4"

201 (x4)  
VIS - 2 1/2"



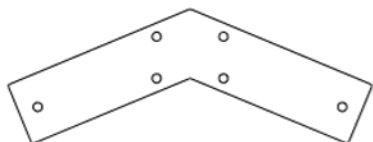
GP1 (x2)  
PANNEAU DE PIGNON

GP2 (x2)  
PANNEAU DE PIGNON



# ÉTAPE 16 - ASSEMBLAGE DE GAZEBO

QTÉ	N° DE PIÈCE	DESCRIPTION
4	H100200	VIS PFH 8 X 1 1/2 BLK
4	H100354	BOULON WH 5/16 X 6 1/2 BLK
8	H100471	TIREFOND WH 5/16 X 1 1/2 BLK
4	H100478	RONDELLE PLATE 8X27 BLK
4	H100479	ÉCROU D'ARRÊT 5/16 BLK



A4M01130 SUPPORT À PIGNON  
(x2)

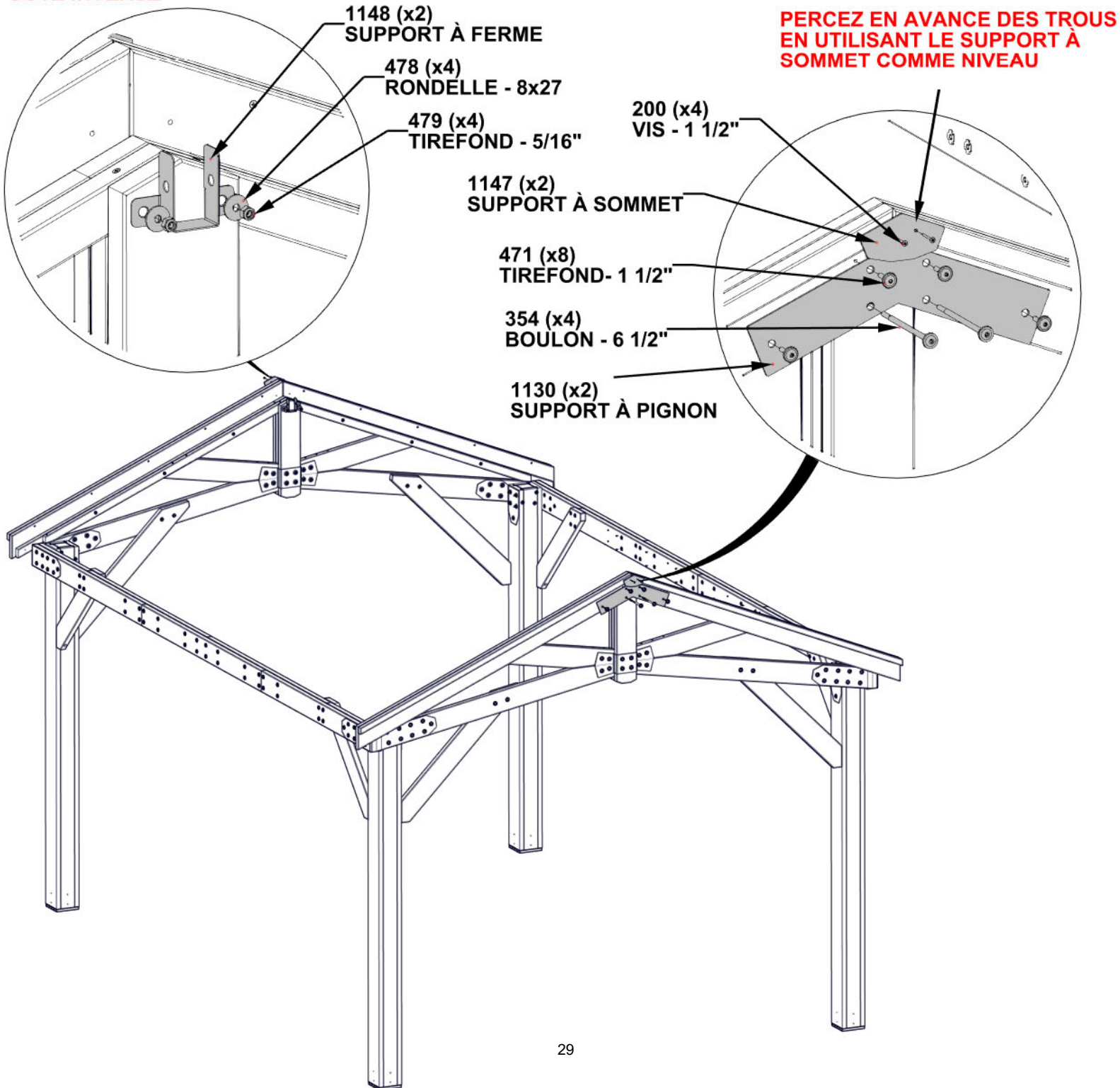


A4M01148 SUPPORT À FERME  
(x2)



A4M01147 SUPPORT À SOMMET  
(x2)

**- COMPLETEZ CETTE ÉTAPE DEUX FOIS POUR LE CÔTÉ INVERSÉ**



# ÉTAPE 17 - ASSEMBLAGE DE CHEVRON

AD01 CHEVRON - W4L16866  
(x2) 1"X4"X74 3/4" (24x102x1900)

AD02 CHEVRON - W4L16867  
(x2) 1"X4"X66 3/8" (24x102x1686)

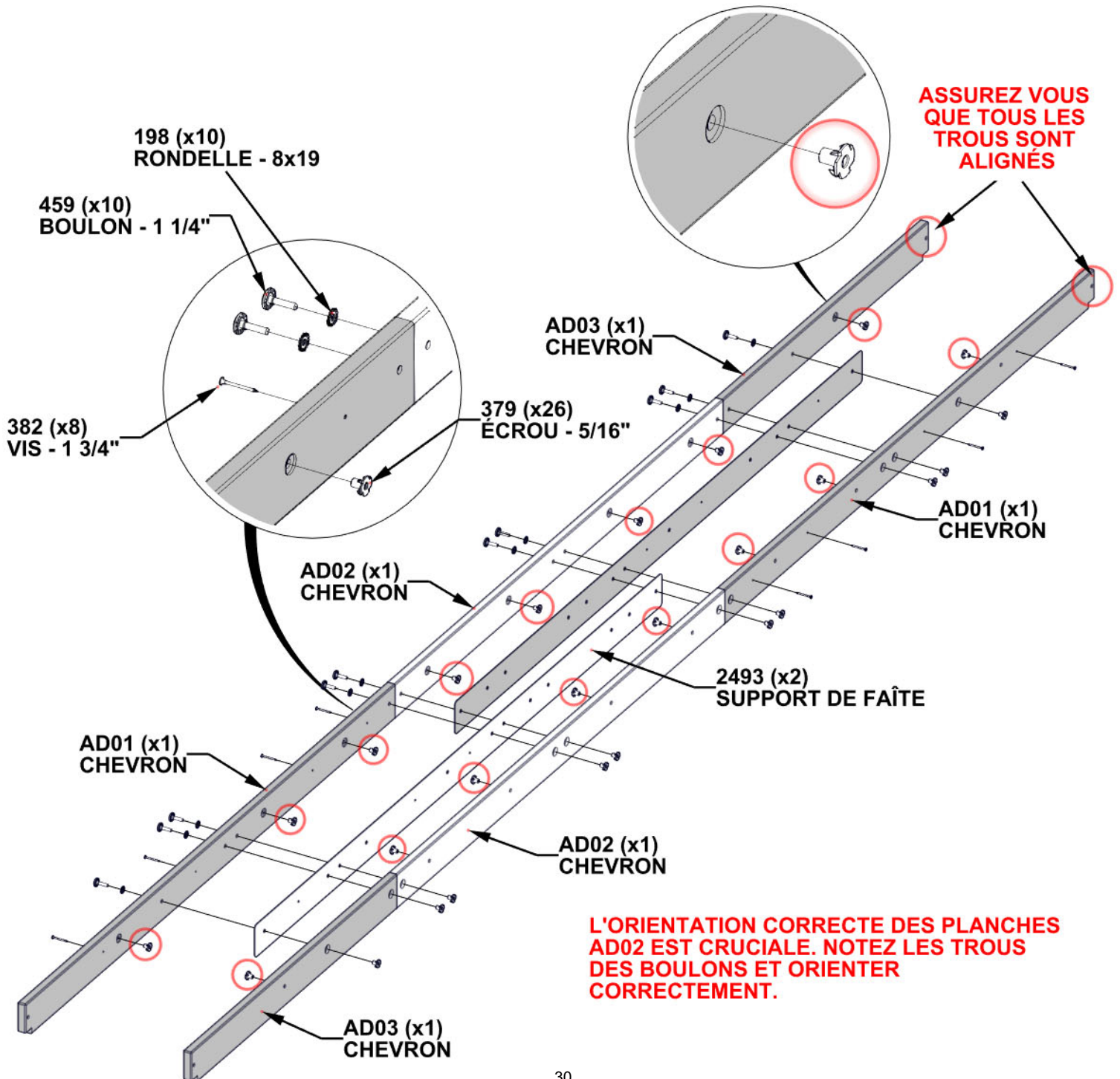
A4M02493 SUPPORT  
(x2) EN METAL

QTÉ	N° DE PIÈCE	DESCRIPTION
10	H100198	RONDELLE D'ARRÊT EXT 8X19 BLK
26	H100379	ÉCROU EN T 5/16 BLK
8	H100382	VIS PFH 8 X 1 3/4 BLK
10	H100459	BOULON WH 5/16 X 1 1/4 BLK

AD03 CHEVRON- W4L16868  
(x2) 1"X4"X41 5/8" (24x102x1057)

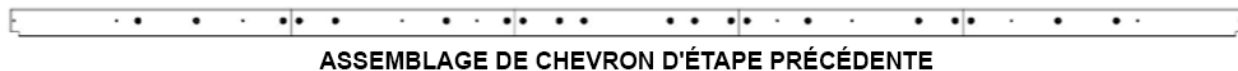
**- INSÉREZ LES ÉCROUS EN T TOUT D'ABORD.**

**INSÉREZ LES ÉCROUS EN T INTÉRIEURS AVANT D'ATTACHER TOUTE AUTRE QUINCAILLERIE**



# ÉTAPE 18 - ASSEMBLAGE DE GAZEBO

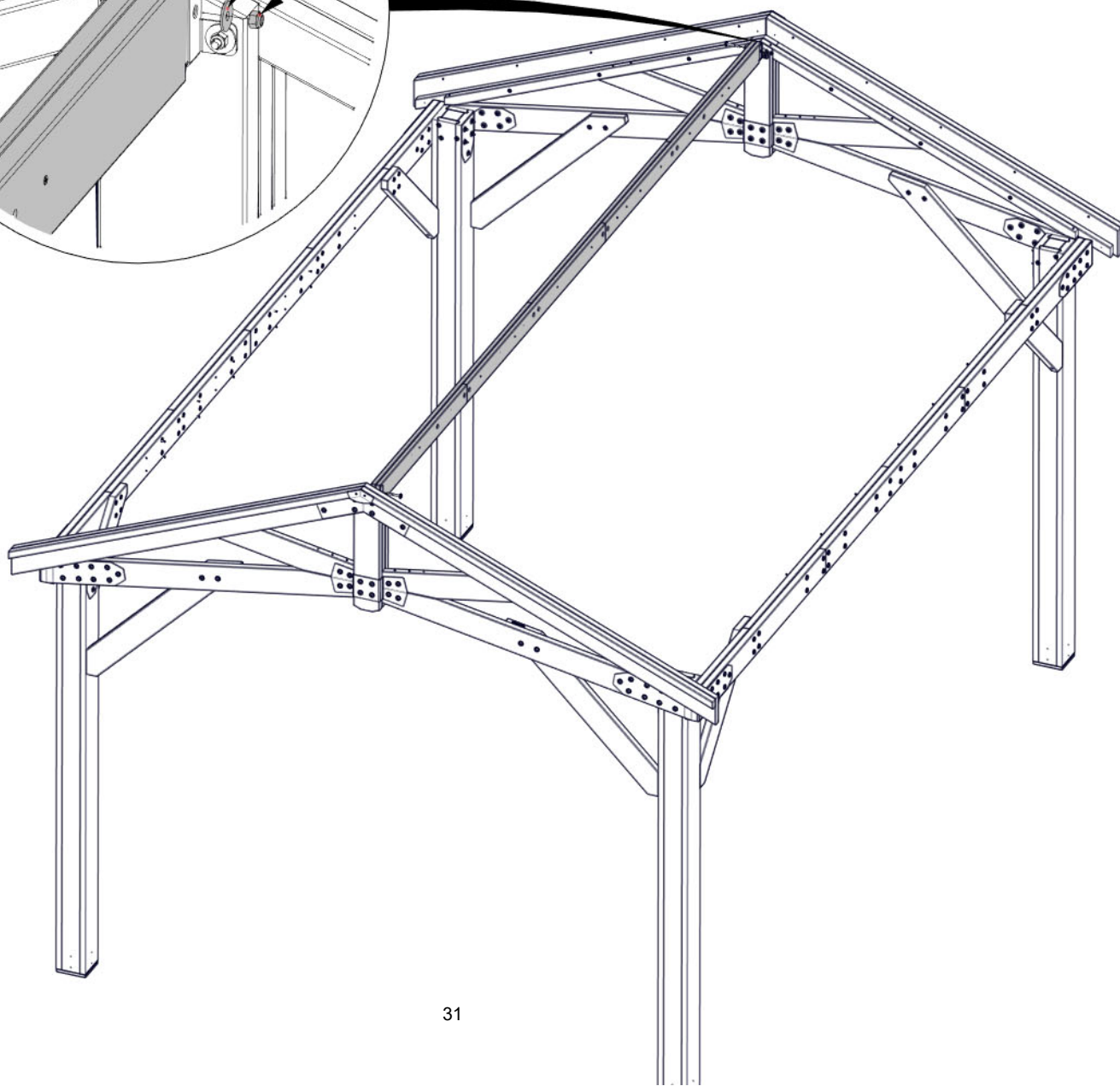
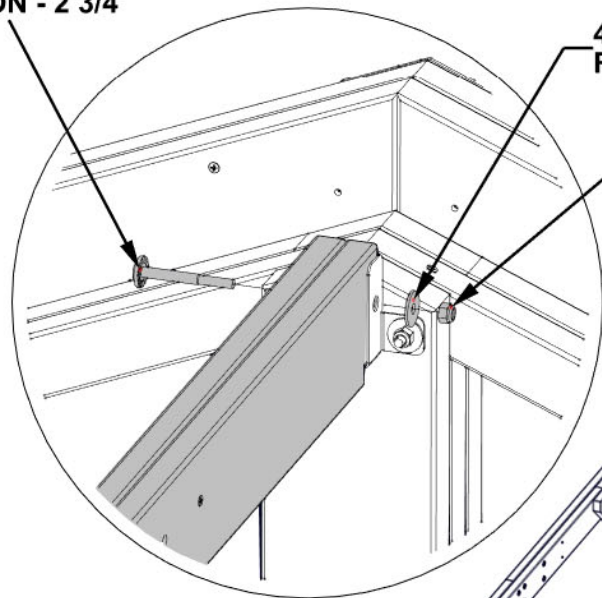
QTÉ	N° DE PIÈCE	DESCRIPTION
2	H100195	BOULON WH 5/16 X 2 3/4 BLK
2	H100478	RONDELLE PLATE 8X27 BLK
2	H100479	ÉCROU D'ARRÊT 5/16 BLK



195 (x2)  
BOULON - 2 3/4

478 (x2)  
RONDELLE - 8x27

479 (x2)  
ÉCROU D'ARRÊT



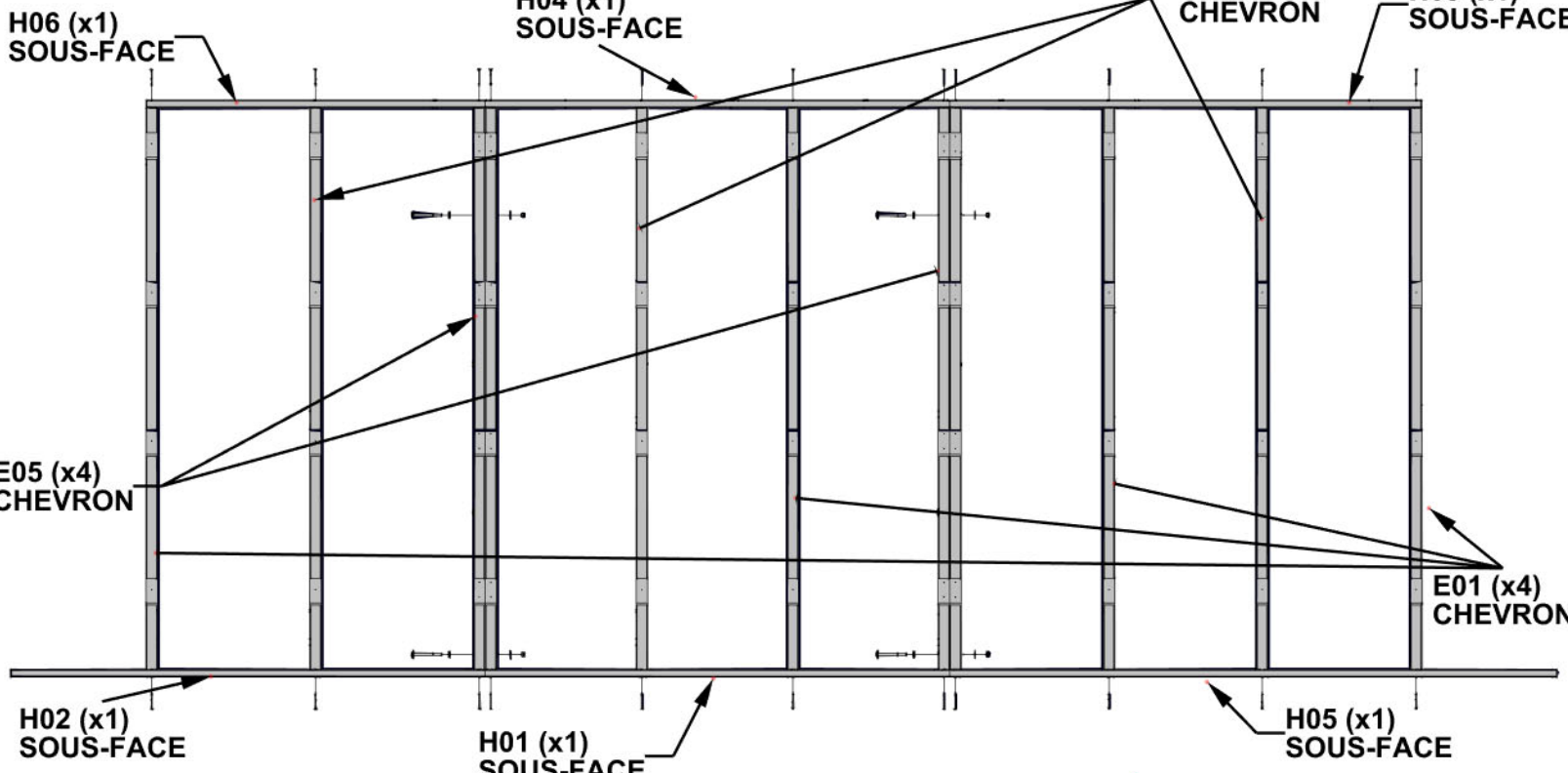
# ÉTAPE 19 - ASSEMBLAGE DE PANNEAU DE TOIT

- H01 SOUS-FACE W4L16869  
(x1) 1"x3 3/8"x57 3/8" (24x86x1458)
- H02 SOUS-FACE - W4L16870  
(x1) 1"x3 3/8"x58 5/8" (24x86x1490)
- H03 SOUS-FACE - W4L16871  
(x1) 1"x3 3/8"x58 3/8" (24x86x1482)
- H04 SOUS-FACE - W4L16872  
(x1) 1"x3 3/8"x57 3/8" (24x86x1458)
- H05 SOUS-FACE W4L16873  
(x1) 1"x3 3/8"x75 1/8" (24x86x1907)
- H06 SOUS-FACE - W4L16874  
(x1) 1"x3 3/8"x41 7/8" (24x86x1064)
- E01 CHEVRON W4L19638  
(x4) 1 3/8"x3 3/8"x76 3/8" (36x86x1941)

QTÉ	N° DE PIÈCE	DESCRIPTION
4	H100198	RONDELLE D'ARRÊT EXT 8X19 BLK
44	H100391	VIS PFH 8 X 2 BLK
4	H100478	RODNDELLE PLATE 8X27 BLK
4	H100479	ECROU D'ARRÊT 5/16 BLK
4	H100503	BOULON WH 5/16 X 3 1/2 BLK

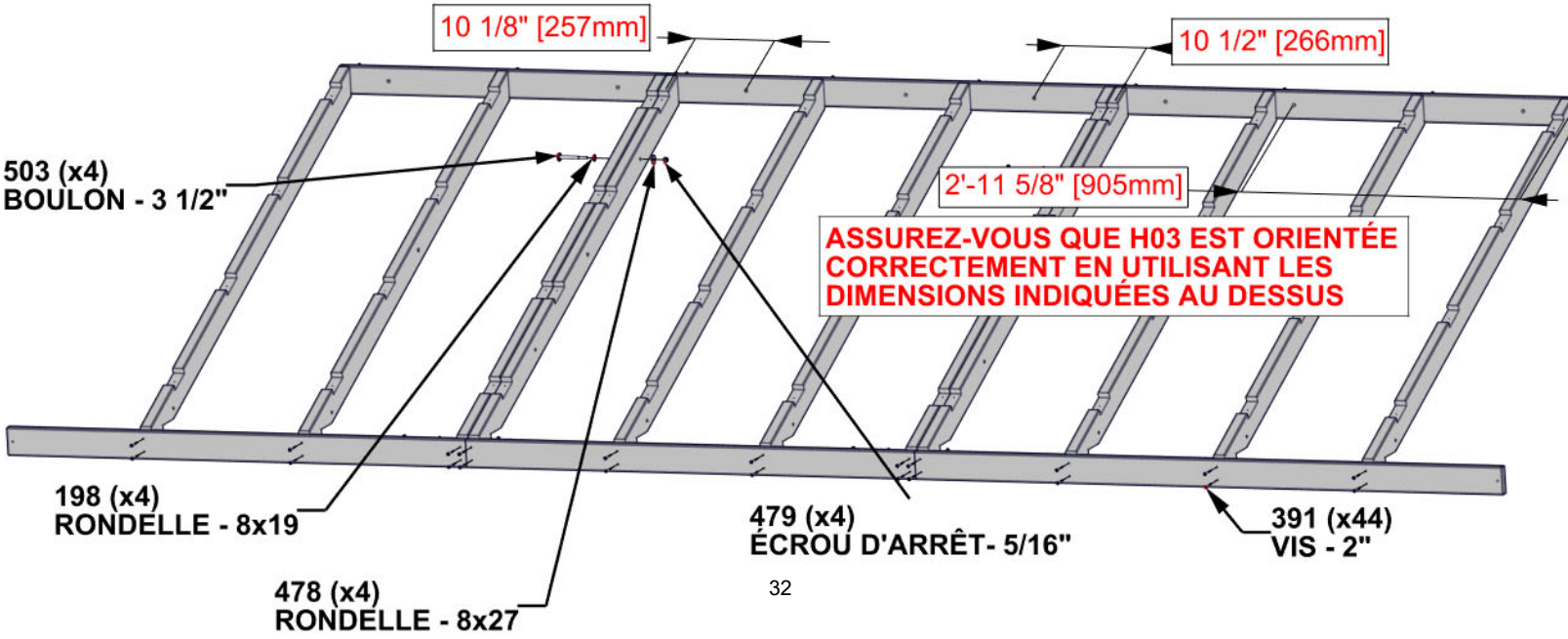
- E05 CHEVRON - W4L19637  
(x4) 1 3/8"x3 3/8"x76 3/8" (36x86x1941)
- E08 CHEVRON - W4L19641  
(x3) 1 3/8"x3 3/8"x76 3/8" (36x86x1941)

## PANNEAU DE TOIT A



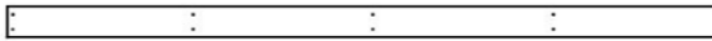
**ASSUREZ-VOUS QUE TOUS LES CHEVRONS SONT PLACÉS CORRECTEMENT**

**ASSUREZ QUE H04 EST ORIENTÉE CORRECTEMENT ET REGARDER LES DIMENSIONS DU BOULON AU BOUT DE PLANCHE ET ORIENTEZ COMME MONTRÉ.**



**ASSUREZ-VOUS QUE H03 EST ORIENTÉE CORRECTEMENT EN UTILISANT LES DIMENSIONS INDIQUÉES AU DESSUS**

# ÉTAPE 20A - ASSEMBLAGE DE PANNEAU DE TOIT

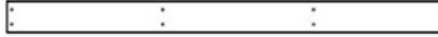


QTÉ	N° DE PIÈCE	DESCRIPTION
88	H100391	VIS PFH 8 X 2 BLK

H09 **REVÊTMENT** - W4L19642  
 (x4) 5/16"x3 3/8"x75 1/16" (24x86x1907)

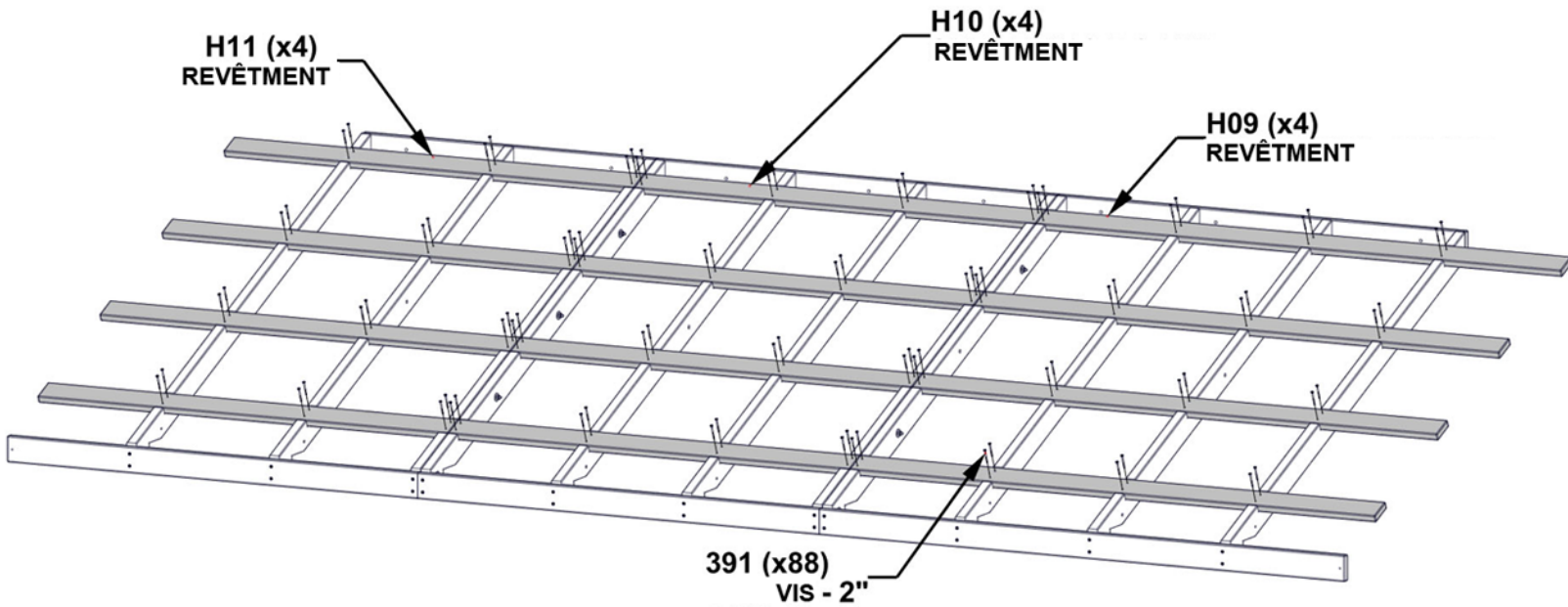


H10 **REVÊTMENT** - W4L19643  
 (x4) 15/16"x3 3/8"x57 3/8" (24x86x1458)



H11 **REVÊTMENT** - W4L19644  
 (x4) 15/16"x3 3/8"x58 11/16" (24x86x1490)

## PANNEAU DE TOIT A

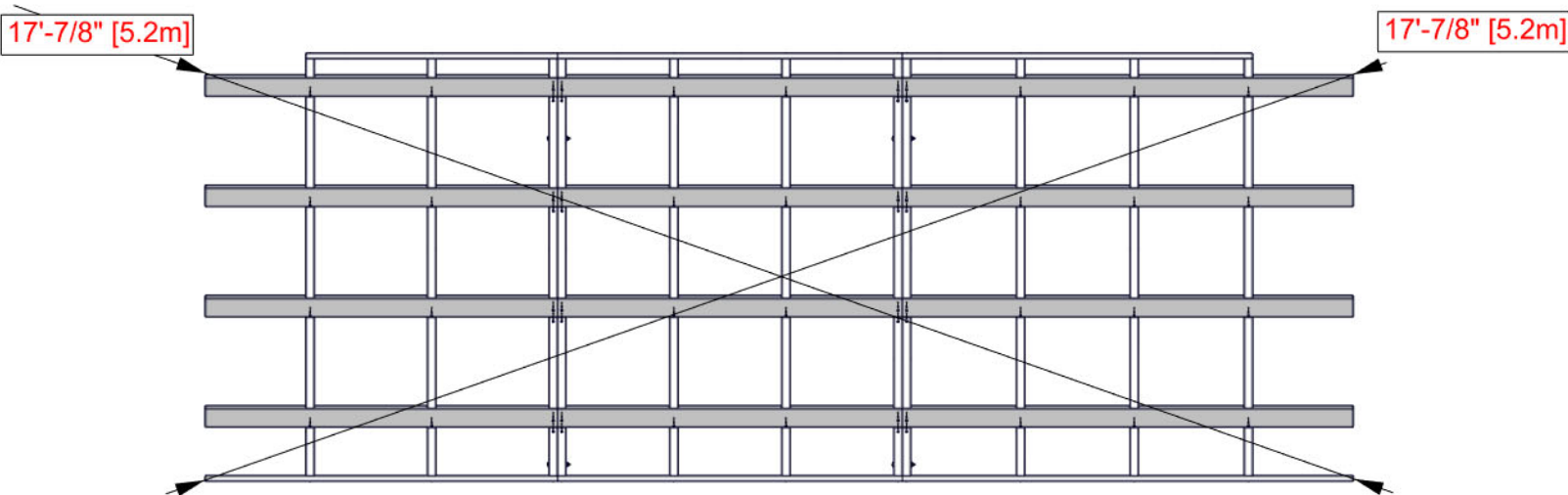


# ÉTAPE 20B - ASSEMBLAGE DE PANNEAU DE TOIT

## PANNEAU DE TOIT A

### CRUCIAL:

- ÉQUERREZ LA STRUCTURE AVANT DE SUIVRE LES ÉTAPES SUIVANTES
- LES DIMENSIONS INDIQUÉES AU-DESSOUS SONT CRUCIALES AU PRODUIT FINI
- LES DIMENSIONS VONT D'UN COIN À L'AUTRE DU PANNEAU DE TOIT
- LES MESURES DEVRONT ÊTRE TENU À 6MM DE LA MARGE D'ERREUR
- LES MESURES HORS LA MARGE D'ERREUR RÉSULTERA EN L'INCAPACITÉ D'ASSEMBLER LE TOIT

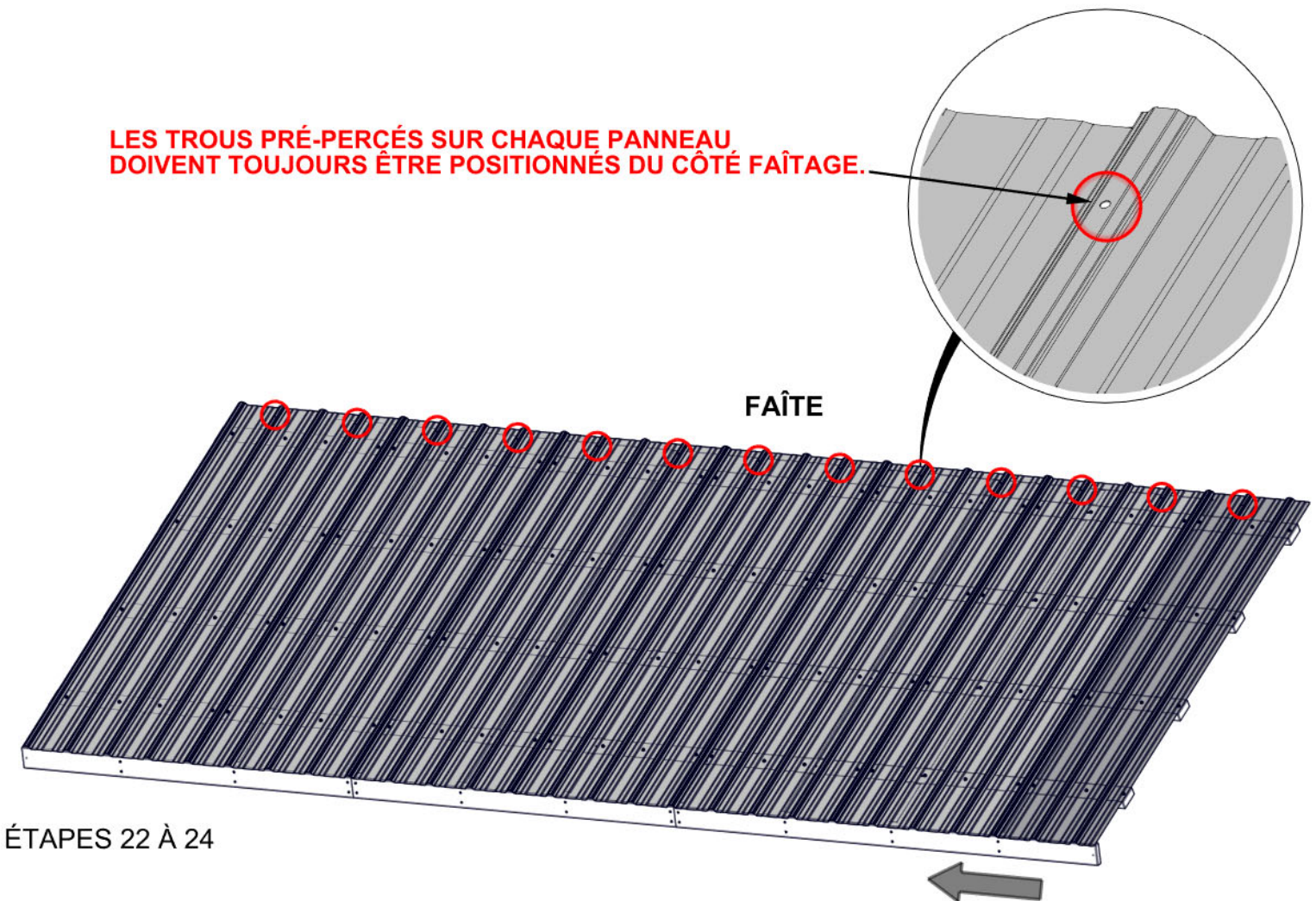


# ÉTAPE 21 - ASSEMBLAGE DE PANNEAU DE TOIT

## PANNEAU DE TOIT A

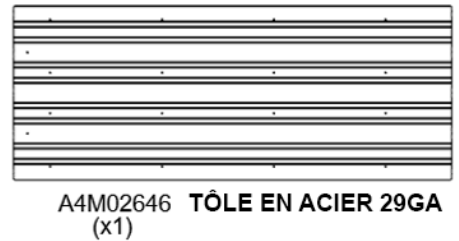
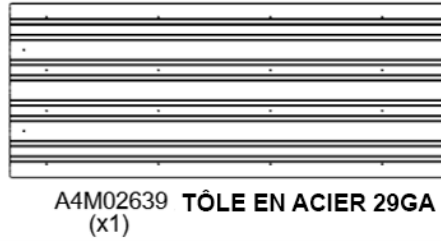
- UTILISEZ CETTE PAGE POUR VOUS FAMILIARISER AVEC LE PANNEAU DE TOIT ET VOUS AIDER DANS LES ÉTAPES 22 À 24.
- ENLEVEZ LE FILM BLEU DE PROTECTION
- COMMENCEZ À L'EXTRÉMITÉ INDICQUÉE ET ASSEMBLEZ DANS LE SENS DE LA FLÈCHE..
- **DES GANTS DOIVENT ÊTRE PORTÉS LORS DE LA MANIPULATION DES PANNEAUX DE TOIT : LES BORDS SONT TRANCHANTS**

**LES TROUS PRÉ-PERCÉS SUR CHAQUE PANNEAU DOIVENT TOUJOURS ÊTRE POSITIONNÉS DU CÔTÉ FAÎTE.**

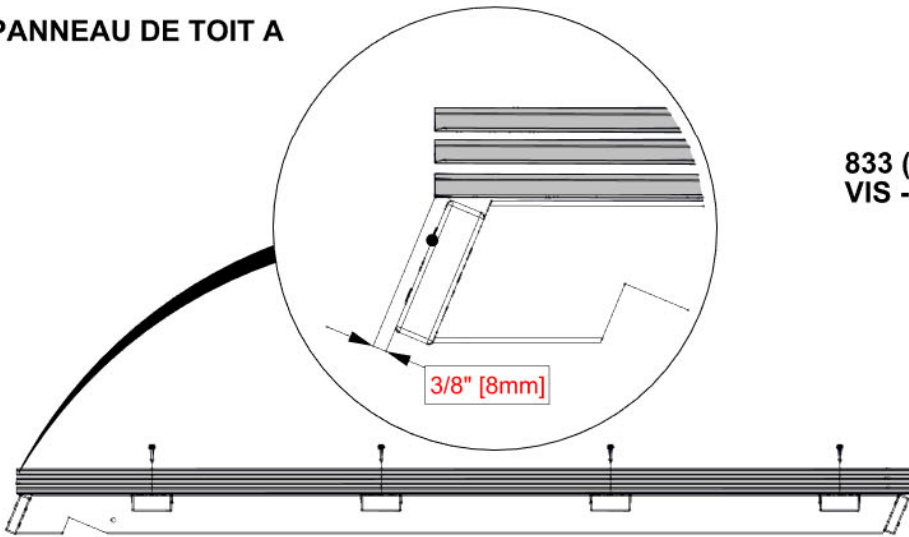


# ÉTAPE 22 - ASSEMBLAGE DE PANNEAU DE TOIT

QTÉ	N° DE PIÈCE	DESCRIPTION
44	H100833	VIS À BOIS 10-16 x 3/4

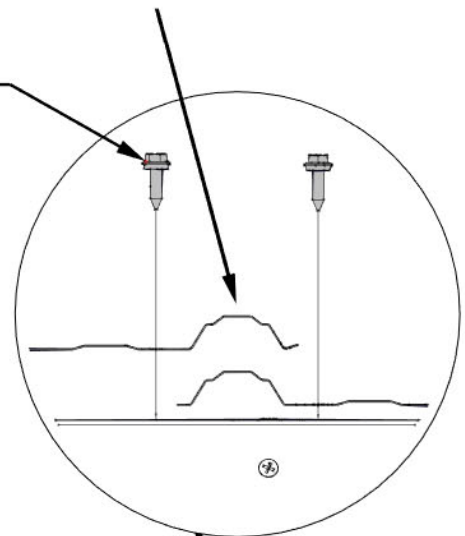


## PANNEAU DE TOIT A

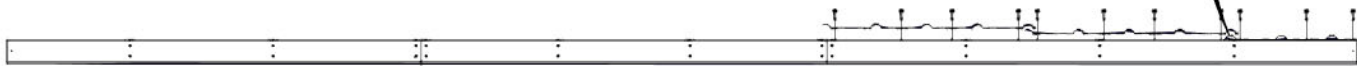


**NOTE: SURPLOMBE PAR UNE STRIE**

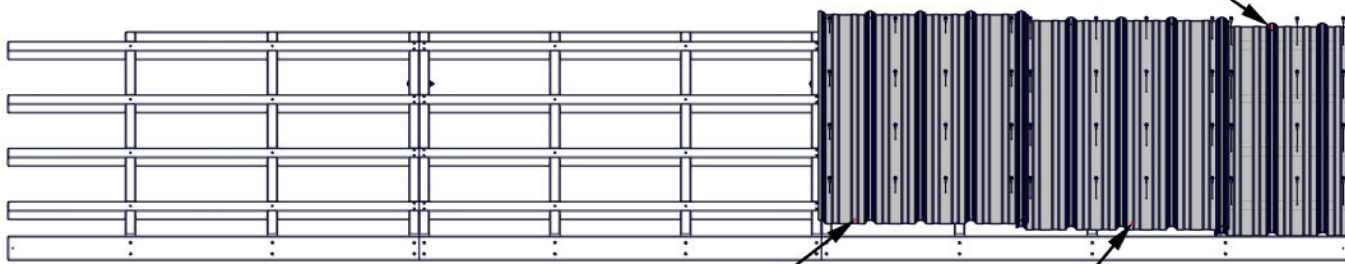
833 (x44)  
VIS - 3/4"



**ASSUREZ VOUS QUE LE PANEAU DE TOIT  
SOIT ÉQUERRÉ AVANT DE CONTINUER.**



2650 (x1)  
TÔLE EN ACIER 29GA

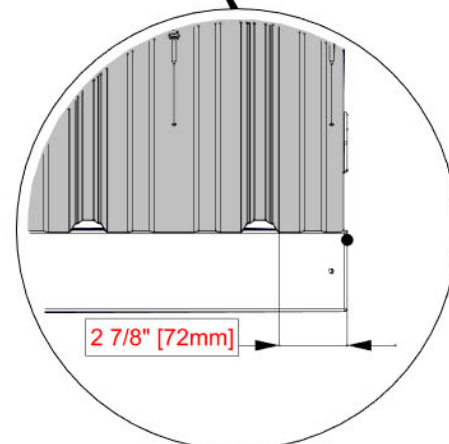


2646 (x1)  
TÔLE EN ACIER 29GA

2639 (x1)  
TÔLE EN ACIER 29GA

**ASSUREZ-VOUS D'AVOIR  
L'EMPLACEMENT CORRECTE DES  
TÔLES**

**METTEZ LES TÔLES SUR LE  
PANNEAU DE TOIT EN  
ALIGNANT LE BORD DE  
STRIE À 72MM DU BOUT DE  
PLANCHE H**



# ÉTAPE 23 - ASSEMBLAGE DE PANNEAU DE TOIT

QTÉ	N° DE PIÈCE	DESCRIPTION
32	H100833	VIS À BOIS 10-16 x 3/4



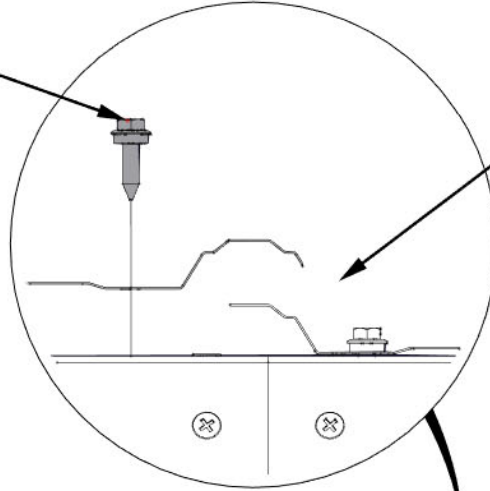
A4M02646 TÔLE EN ACIER 29GA  
(x1)



A4M02908 TÔLE EN ACIER 29GA  
(x1)

## PANNEAU DE TOIT A

833 (x32)  
VIS - 3/4"

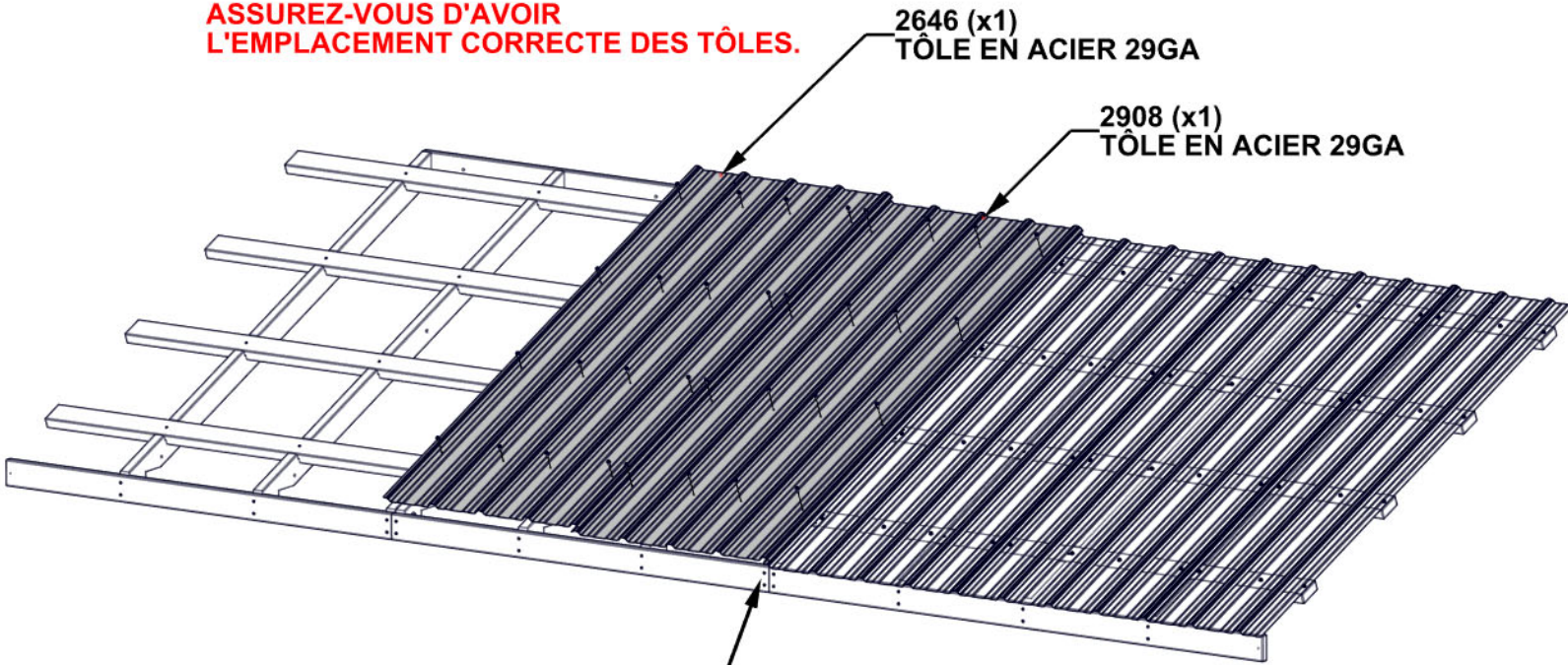


**NOTE: SURPLOMBE PAR UNE STRIE**

**ASSUREZ-VOUS D'AVOIR  
L'EMPLACEMENT CORRECTE DES TÔLES.**

2646 (x1)  
TÔLE EN ACIER 29GA

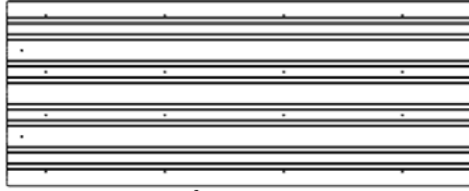
2908 (x1)  
TÔLE EN ACIER 29GA



**LES BOUTS ALIGNÉS**

# ÉTAPE 24 - ASSEMBLAGE DE PANNEAU DE TOIT

QTÉ	N° DE PIÈCE	DESCRIPTION
32	H100833	VIS À BOIS 10-16 x 3/4"

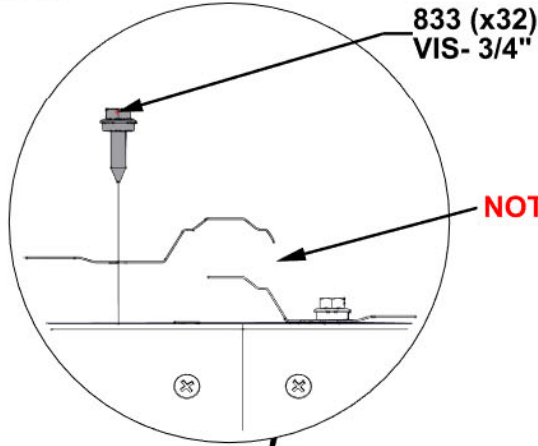


A4M02639 TÔLE EN ACIER 29GA  
(x1)

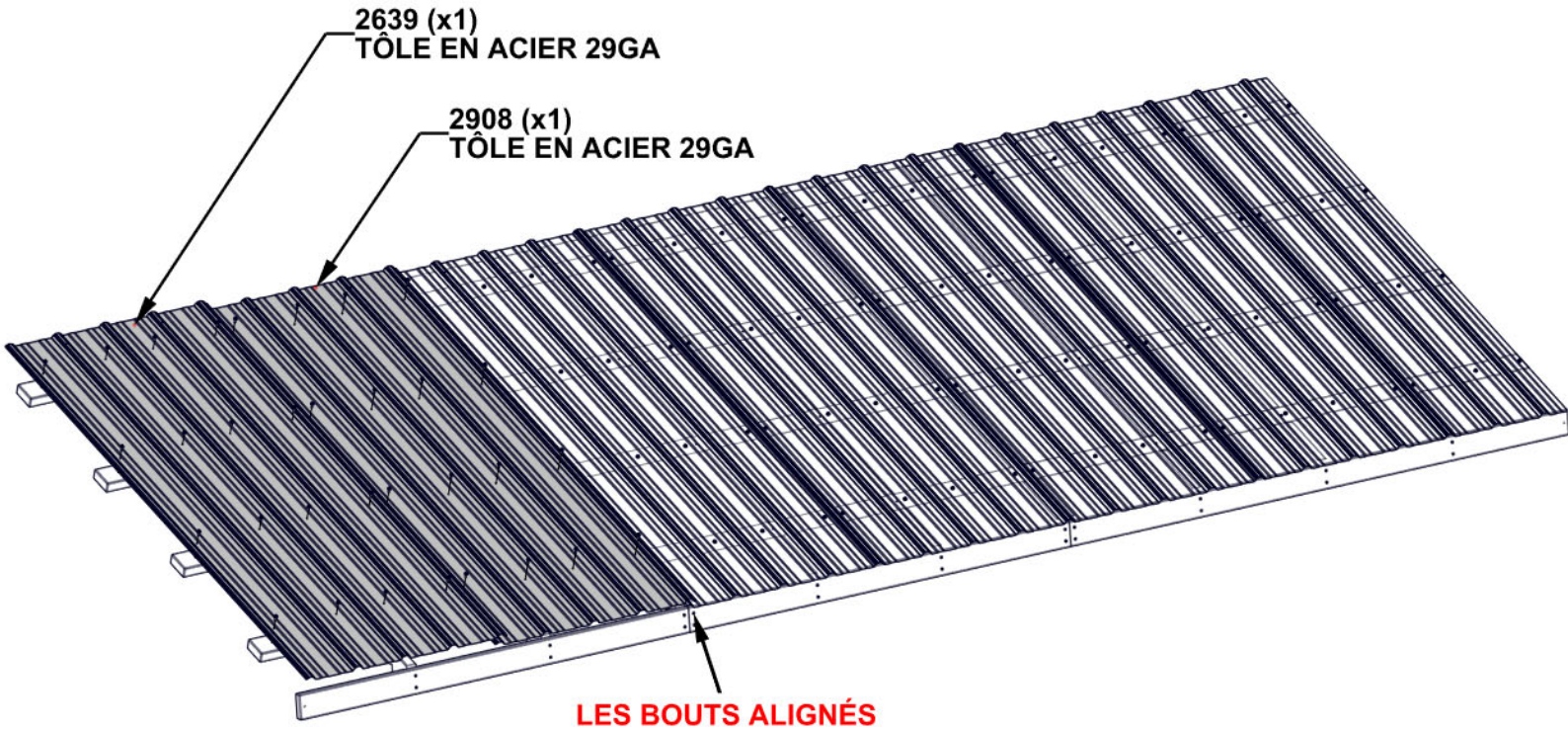


A4M02908 TÔLE EN ACIER 29GA  
(x1)

## PANNEAU DE TOIT A



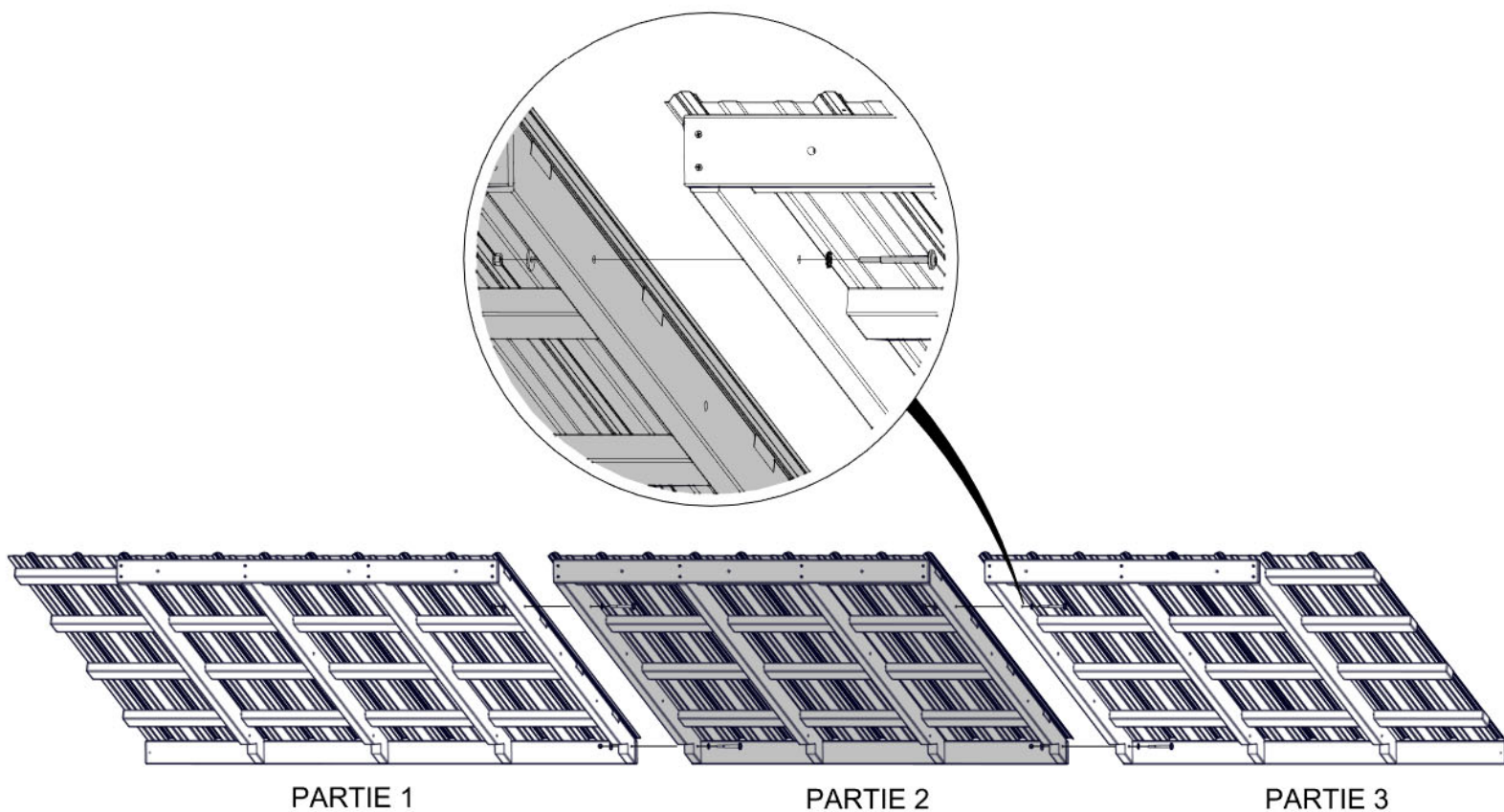
**NOTE: SURPLOMBE PAR UNE STRIE**



# ÉTAPE 25 - ASSEMBLAGE DE PANNEAU DE TOIT

## PANNEAU DE TOIT A

- SÉPAREZ LE PANNEAU DE TOIT EN CE MOMENT POUR FACILITER L'ASSEMBLAGE.
- ENLEVEZ LA QUINQUILLERIE ET METTRE AU CÔTÉ - ELLES SERONT UTILISÉES DANS APRÈS



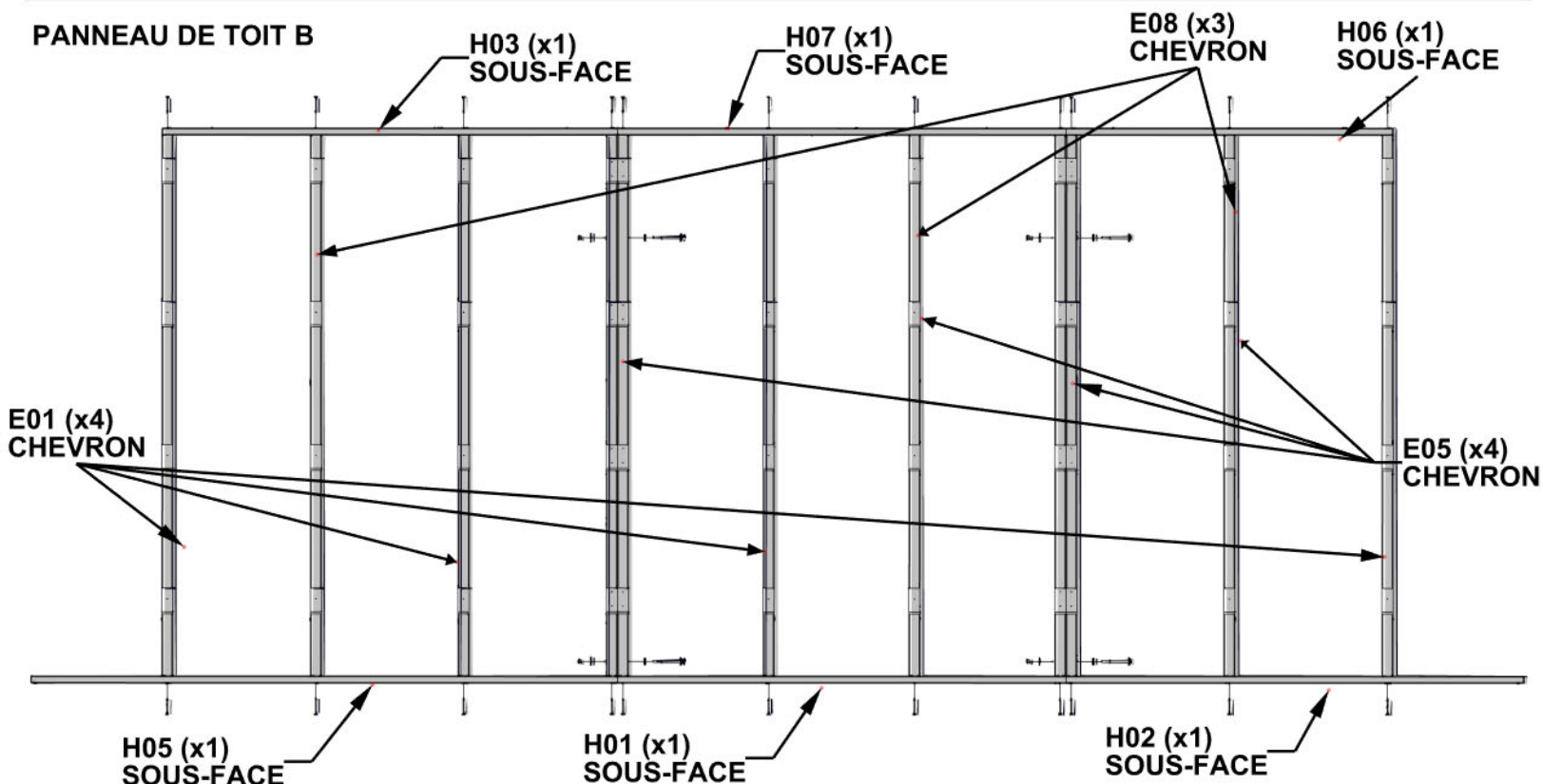
# ÉTAPE 26 - ASSEMBLAGE DE PANNEAU DE TOIT

QTÉ	N° DE PIÈCE	DESCRIPTION
4	H100198	RONDELLE D'ARRÊT EXT 8X19 BLK
44	H100391	VIS PFH 8 X 2 BLK
4	H100478	RONDELLE PLATE 8X27 BLK
4	H100479	ÉCROU D'ARRÊT 5/16 BLK
4	H100503	BOULON WH 5/16 X 3 1/2 BLK

- H01 SOUS-FACE W4L16869 (x1) 1"x3 3/8"x57 3/8" (24x86x1458)
- H02 SOUS-FACE W4L16870 (x1) 1"x3 3/8"x58 5/8" (24x86x1490)
- H03 SOUS-FACE W4L16871 (x1) 1"x3 3/8"x58 3/8" (24x86x1482)
- H04 SOUS-FACE W4L16872 (x1) 1"x3 3/8"x58 3/8" (24x86x1482)
- H05 SOUS-FACE W4L16873 (x1) 1"x3 3/8"x75 1/8" (24x86x1907)
- H06 SOUS-FACE W4L16874 (x1) 1"x3 3/8"x41 7/8" (24x86x1064)
- H07 SOUS-FACE W4L16875 (x1) 1"x3 3/8"x57 3/8" (24x86x1458)
- E01 CHEVRON - W4L19638 (x4) 1 3/8"x3 3/8"x76 3/8" (36x86x1941)

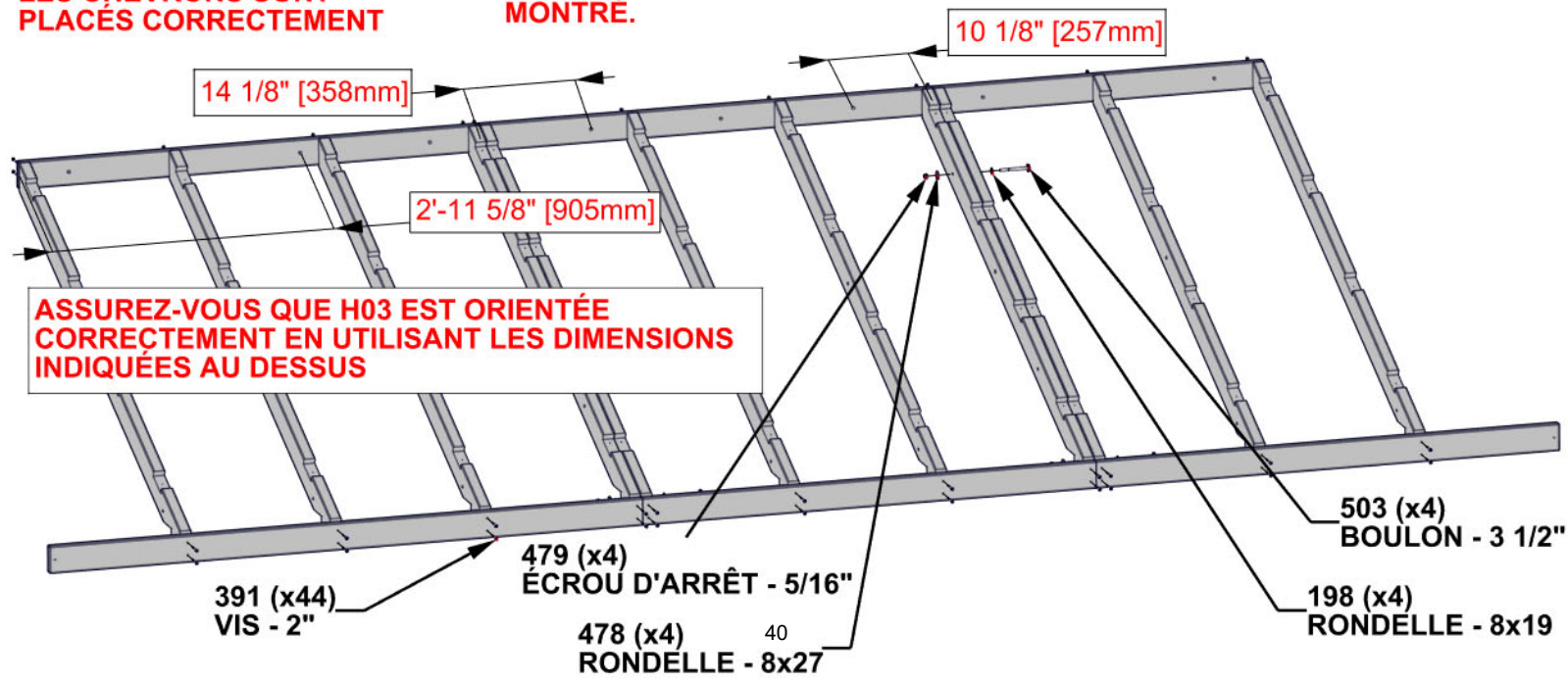
- E05 CHEVRON - W4L19637 (x4) 1 3/8"x3 3/8"x76 3/8" (36x86x1941)
- E08 CHEVRON - W4L19641 (x3) 1 3/8"x3 3/8"x76 3/8" (36x86x1941)

## PANNEAU DE TOIT B



**ASSUREZ-VOUS QUE TOUS LES CHEVRONS SONT PLACÉS CORRECTEMENT**

**ASSUREZ QUE H07 EST ORIENTÉE CORRECTEMENT ET REGARDER LES DIMENSIONS DU BOULON AU BOUT DE PLANCHE ET ORIENTEZ COMME MONTRÉ.**



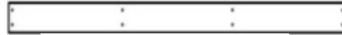
**ASSUREZ-VOUS QUE H03 EST ORIENTÉE CORRECTEMENT EN UTILISANT LES DIMENSIONS INDIQUÉES AU DESSUS**

# ÉTAPE 27A - ASSEMBLAGE DE PANNEAU DE TOIT

QTÉ	N° DE PIÈCE	DESCRIPTION
88	H100391	VIS PFH 8 X 2 BLK



H09 **REVÊTEMENTE** - W4L19642  
 (x4) 15/16"x3 3/8"x75 1/16" (24x86x1907)

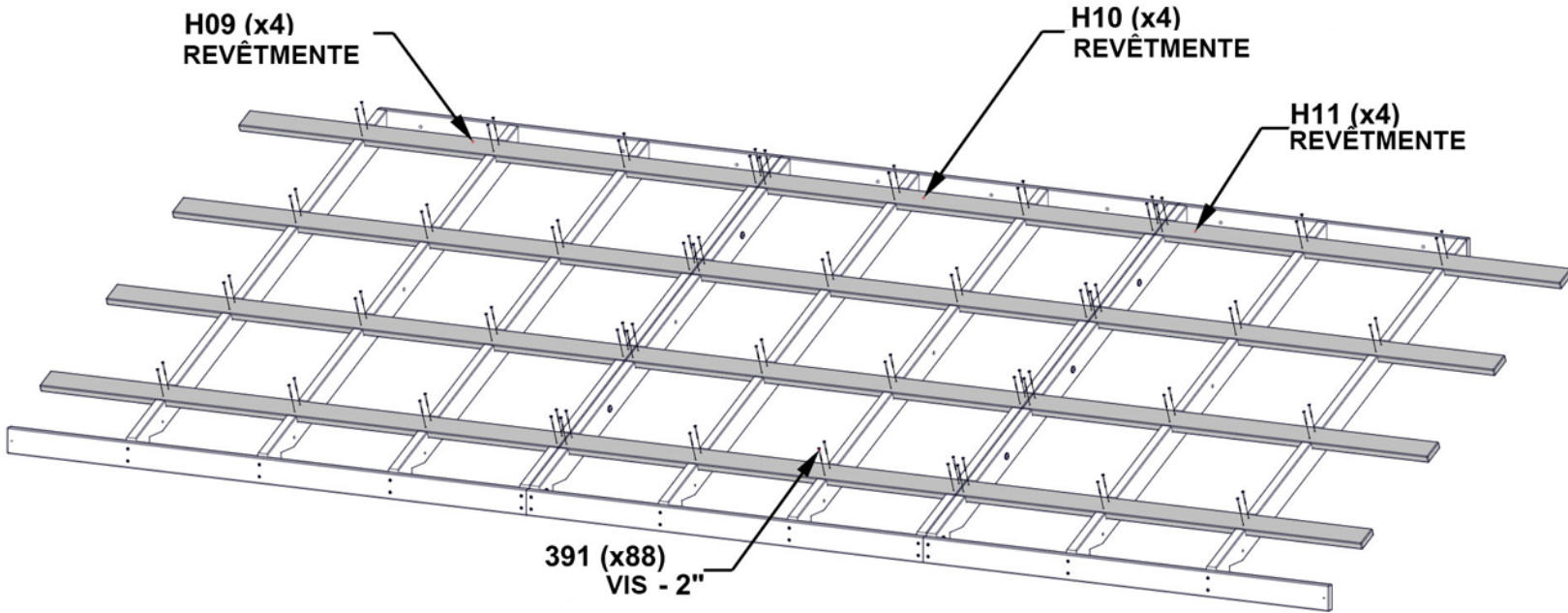


H10 **REVÊTEMENTE** - W4L19643  
 (x4) 15/16"x3 3/8"x57 3/8" (24x86x1458)



H11 **REVÊTEMENTE** - W4L19644  
 (x4) 15/16"x3 3/8"x58 11/16" (24x86x1490)

## PANNEAU DE TOIT B

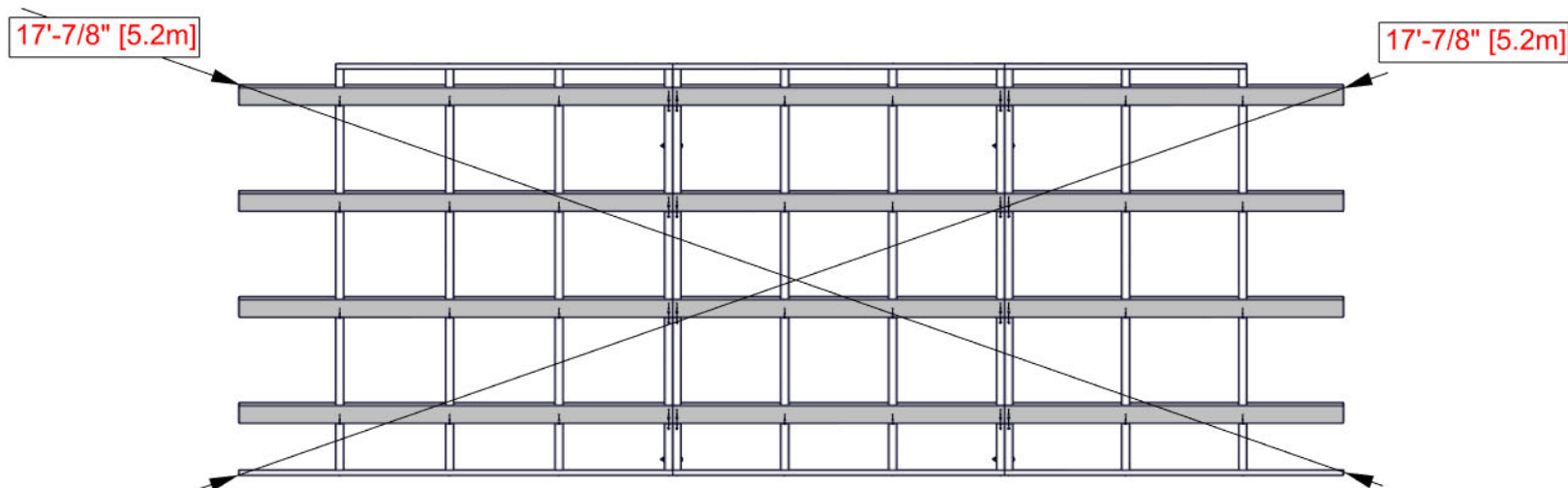


# ÉTAPE 27B - ASSEMBLAGE DE PANNEAU DE TOIT

## PANNEAU DE TOIT B

### CRUCIAL:

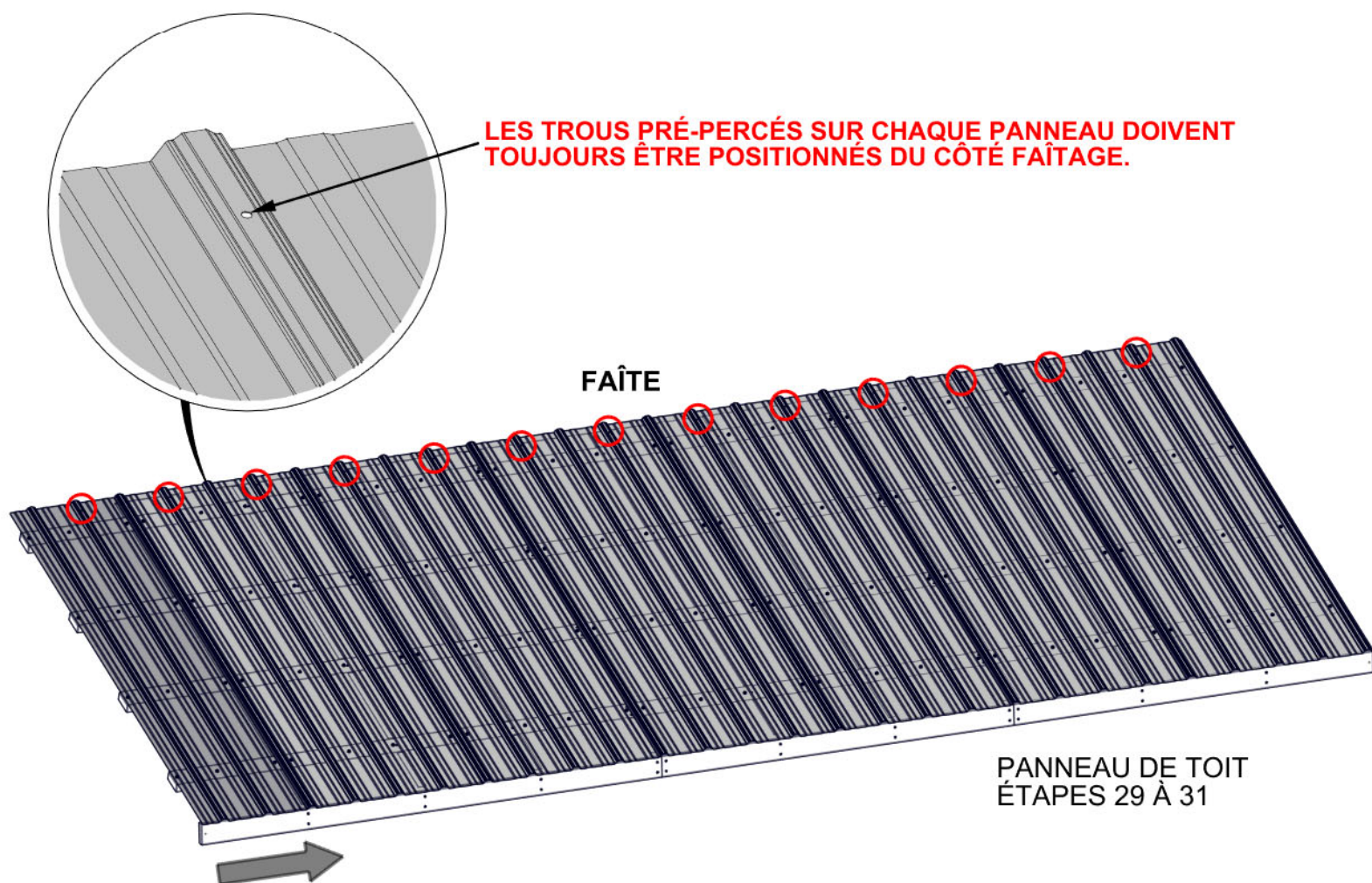
- ÉQUERREZ LA STRUCTURE AVANT DE SUIVRE LES ÉTAPES SUIVANTES
- LES DIMENSIONS INDICÉES AU-DESSOUS SONT CRUCIALES AU PRODUIT FINI
- LES DIMENSIONS VONT D'UN COIN À L'AUTRE DU PANNEAU DE TOIT
- LES MESURES DEVRONT ÊTRE TENU À 6MM DE LA MARGE D'ERREUR
- LES MESURES HORS LA MARGE D'ERREUR RÉSULTERA EN L'INCAPACITÉ D'ASSEMBLER LE TOIT



# ÉTAPE 28 - ASSEMBLAGE DE PANNEAU DE TOIT

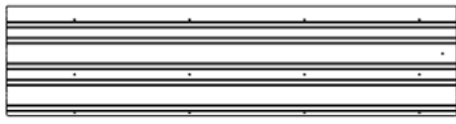
## PANNEAU DE TOIT B

- UTILISEZ CETTE PAGE POUR VOUS FAMILIARISER AVEC LE PANNEAU DE TOIT ET VOUS AIDER DANS LES ÉTAPES 29 À 31.
- ENLEVEZ LE FILM BLEU DE PROTECTION.
- COMMENCEZ À L'EXTRÉMITÉ INDIQUÉE ET ASSEMBLEZ DANS LE SENS DE LA FLÈCHE.
- **DES GANTS DOIVENT ÊTRE PORTÉS LORS DE LA MANIPULATION DES PANNEAUX DE TOIT : LES BORDS SONT TRANCHANTS.**

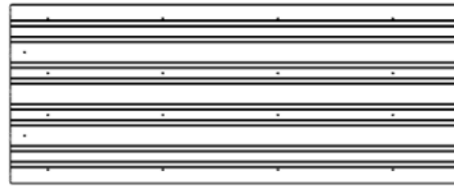


# ÉTAPE 29 - ASSEMBLAGE DE PANNEAU DE TOIT

QTÉ	N° DE PIÈCE	DESCRIPTION
44	H100833	VIS À BOIS 10-16 x 3/4



A4M02648 TÔLE EN ACIER 29GA  
(x1)



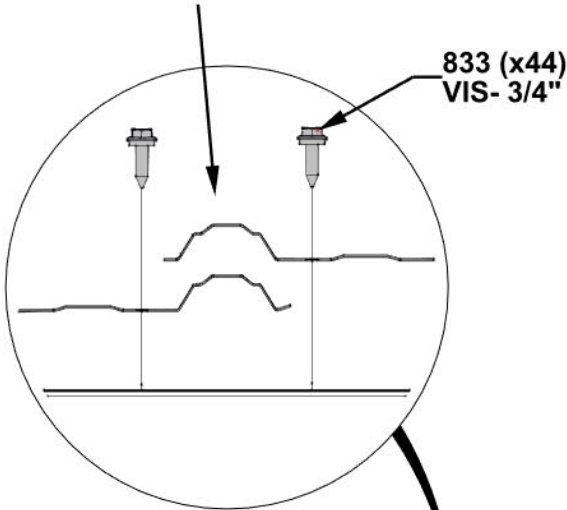
A4M02639 TÔLE EN ACIER 29GA  
(x1)



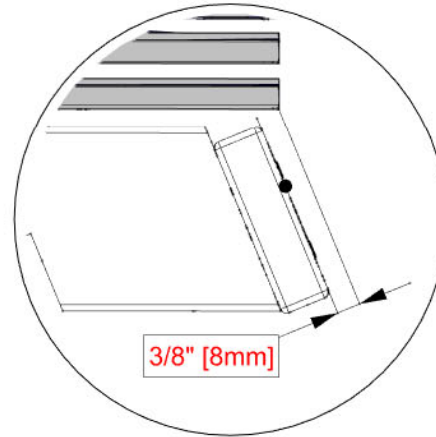
A4M02647 TÔLE EN ACIER 29GA  
(x1)

## PANNEAU DE TOIT B

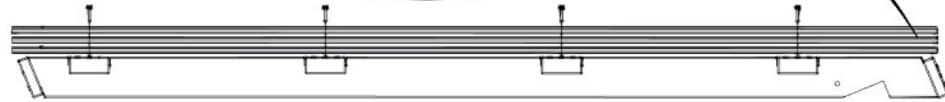
**NOTE: SURPLOMBE PAR UNE STRIE**



833 (x44)  
VIS- 3/4"



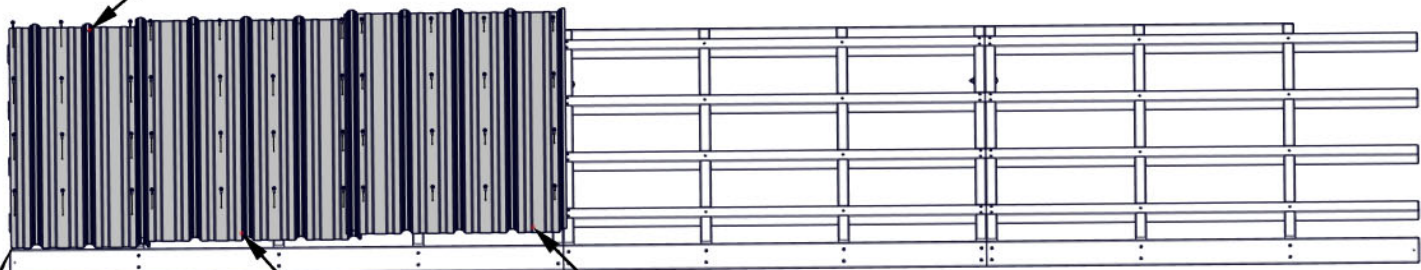
3/8" [8mm]



**ASSUREZ VOUS QUE LE PANNEAU DE TOIT  
SOIT ÉQUERRÉ AVANT DE CONTINUER.**



2648 (x1)  
TÔLE EN ACIER 29GA



2647 (x1)  
TÔLE EN ACIER 29GA

2639 (x1)  
TÔLE EN ACIER 29GA

**ASSUREZ-VOUS D'AVOIR  
L'EMPLACEMENT CORRECTE DES  
TÔLES**

**METTEZ LES TÔLES SUR LE  
PANNEAU DE TOIT EN  
ALIGNANT LE BORD DE  
STRIE À 72MM DU BOUT DE  
PLANCHE H**

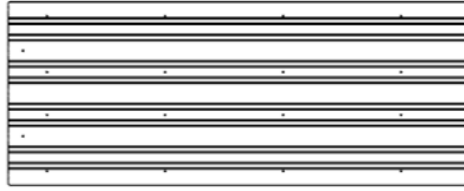
2 7/8" [72mm]

# ÉTAPE 30- ASSEMBLAGE DE PANNEAU DE TOIT

QTÉ	N° DE PIÈCE	DESCRIPTION
32	H100833-1	VIS À BOIS 10-16x3/4"



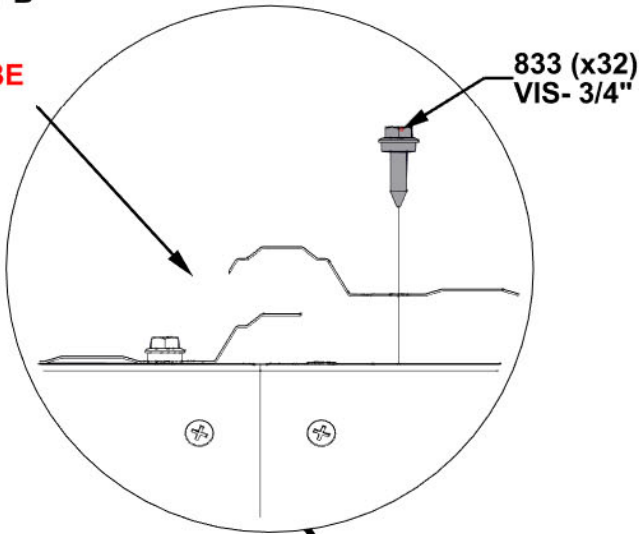
A4M02909 TÔLE EN ACIER 29GA  
(x1)



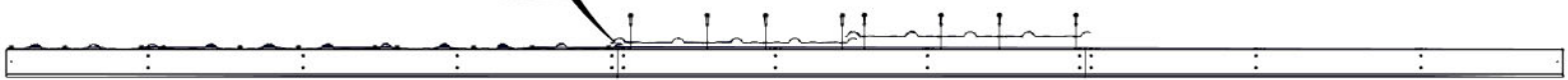
A4M02647 TÔLE EN ACIER 29GA  
(x1)

## PANNEAU DE TOIT B

**NOTE: SURPLOMBE  
PAR UNE STRIE**



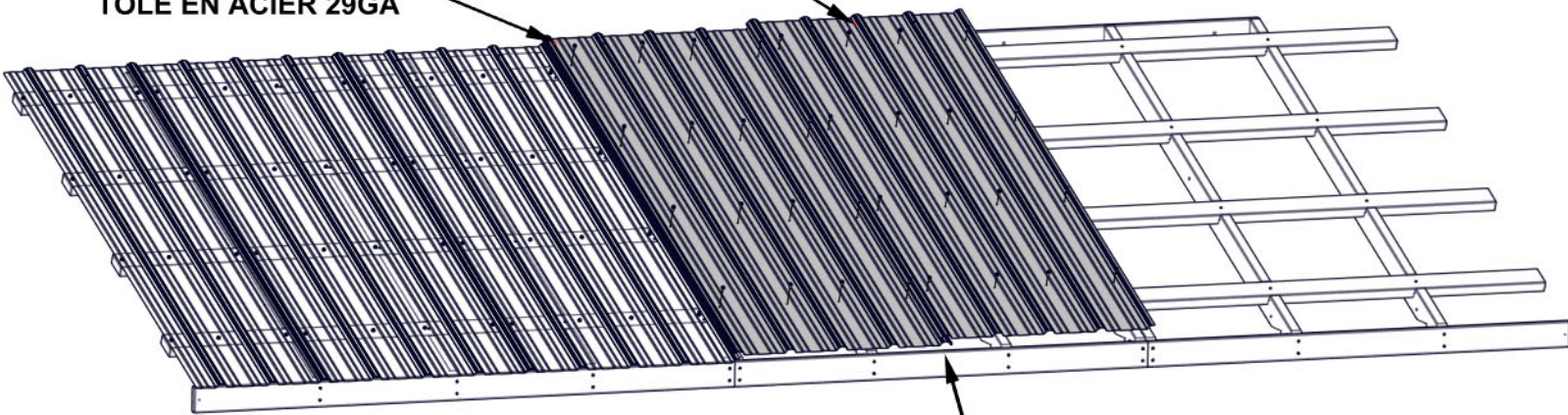
833 (x32)  
VIS- 3/4"



2647 (x1)  
TÔLE EN ACIER 29GA

2909 (x1)  
TÔLE EN ACIER 29GA

**ASSUREZ-VOUS D'AVOIR L'EMPLACEMENT  
CORRECTE DES TÔLES**



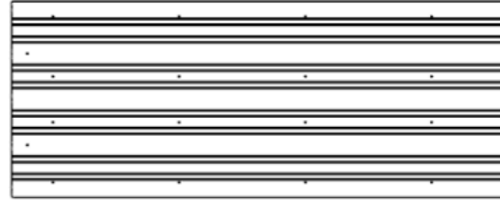
**LES BOUTS ALIGNÉS**

# ÉTAPE 31- ASSEMBLAGE DE PANNEAU DE TOIT

QTÉ	N° DE PIÈCE	DESCRIPTION
32	H100833	VIS À BOIS 10-16x3/4"



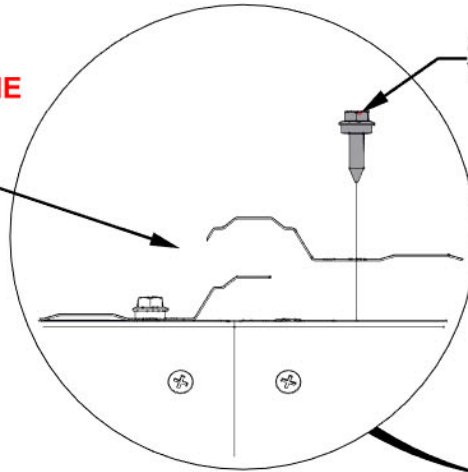
A4M02639 TÔLE EN ACIER 29GA  
(x1)



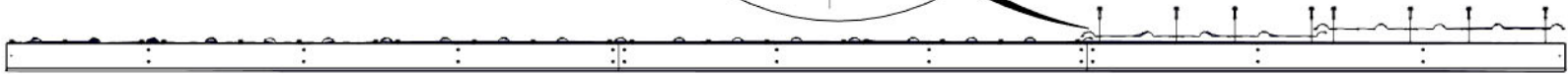
A4M02909 TÔLE EN ACIER 29GA  
(x1)

## PANNEAU DE TOIT B

**NOTE: SURPLOMBE PAR UNE STRIE**



833 (x32)  
VIS - 3/4"



2639 (x1)  
TÔLE EN ACIER 29GA

2909 (x1)  
TÔLE EN ACIER 29GA

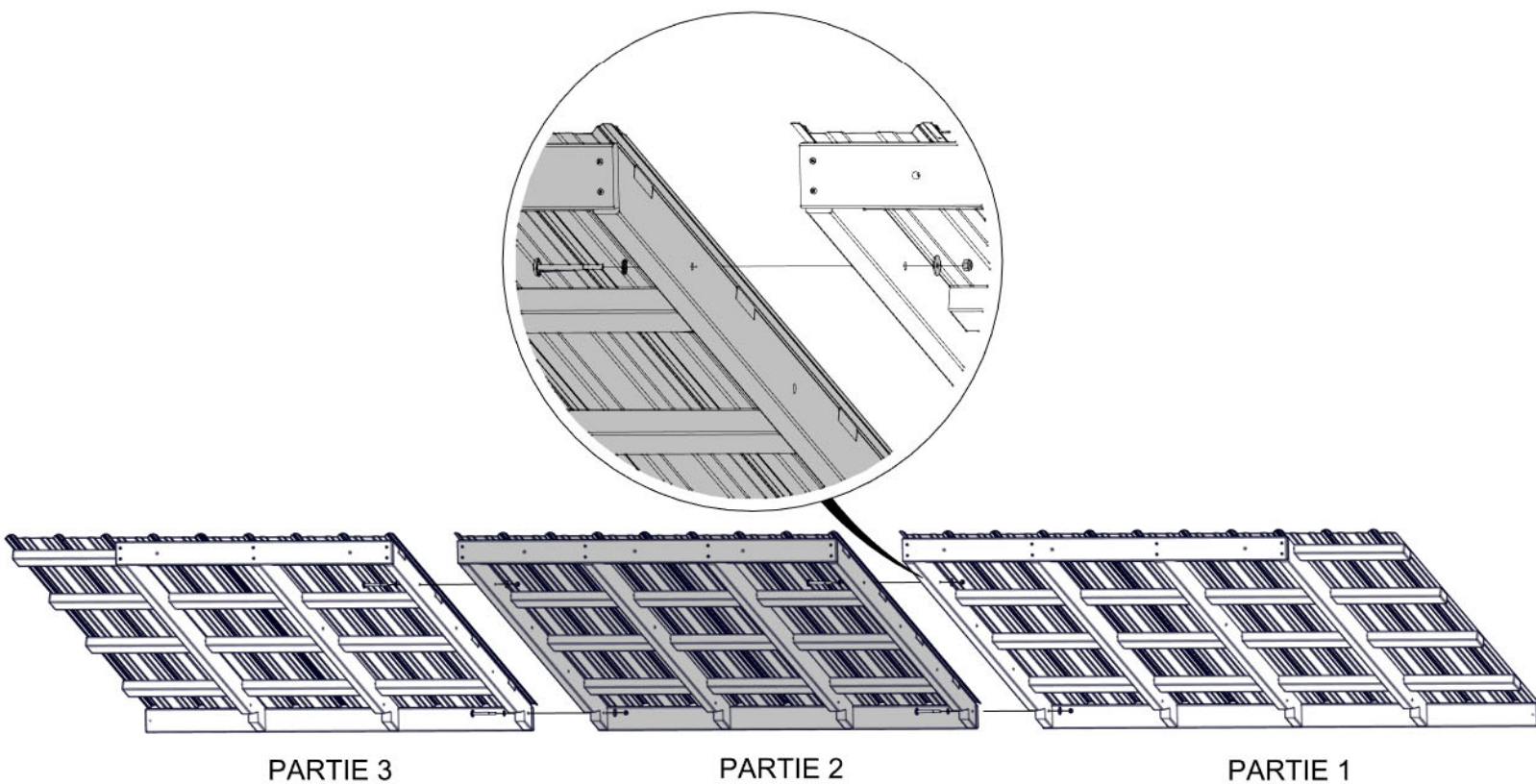


**LES BOUTS ALIGNÉS**

# ÉTAPE 32 - ASSEMBLAGE DE PANNEAU DE TOIT

## PANNEAU DE TOIT B

- SÉPAREZ LE PANNEAU DE TOIT AFIN DE FACILITER L'ASSEMBLAGE.
- ENLEVEZ LA QUINCAILLERIE ET METTRE À CÔTÉ JUSQU'À LES DEUX PANNEAUX SOIT INSTALLÉ.

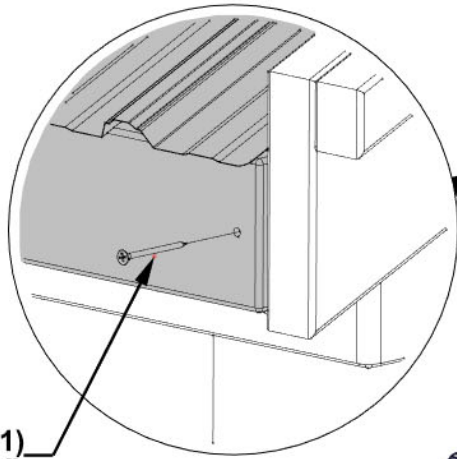
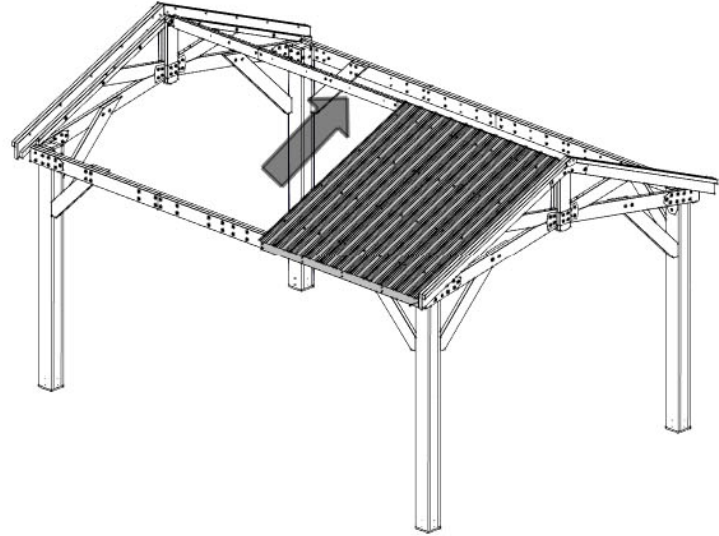


# ÉTAPE 33 - ASSEMBLAGE DE TOIT

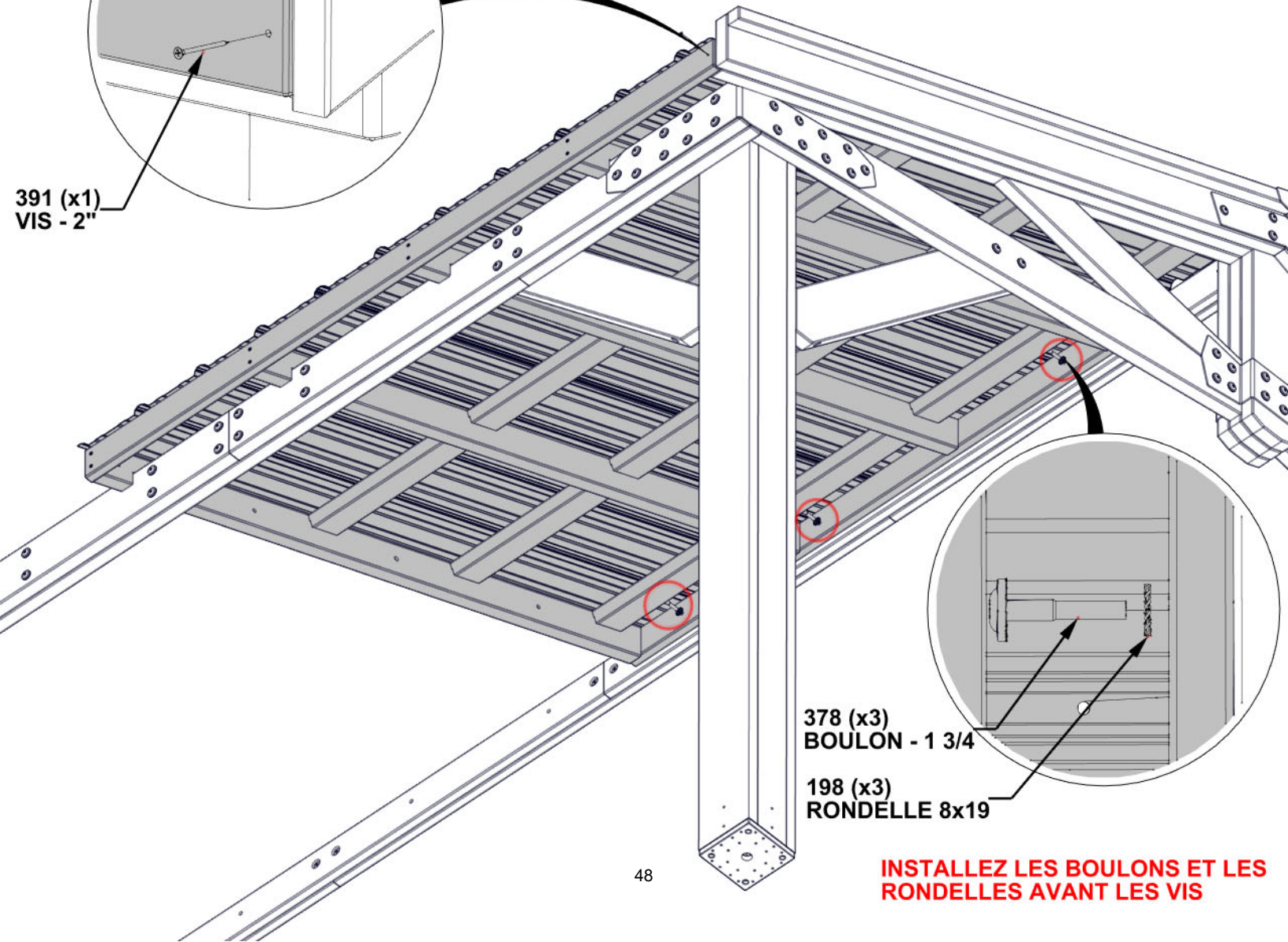
QTÉ	N° DE PIÈCE	DESCRIPTION
3	H100198	RONDELLE D'ARRÊT EXT 8X19 BLK
3	H100378	BOLT WH 5/16 X 1 3/4 BLK
1	H100391	VIS PFH 8 X 2 BLK

- AVEC AU MOINS DEUX PERSONNES, SOULEVEZ LE PANNEAU DE TOIT ASSEMBLÉ ET FAITES-LE GLISSER DANS LES RAILS DES CHEVRONS.
- UNE FOIS EN PLACE, INSTALLEZ LA QUINCAILLERIE DE FIXATION COMME INDIQUÉ.
- UNE TROISIÈME PERSONNE EST UTILE POUR FIXER LE TOIT UNE FOIS EN PLACE.

## INSTALLEZ PANNEAU DE TOIT A, PARTIE 1



391 (x1)  
VIS - 2"



378 (x3)  
BOULON - 1 3/4

198 (x3)  
RONDELLE 8x19

**INSTALLEZ LES BOULONS ET LES RONDELLES AVANT LES VIS**

# ÉTAPE 34 - ASSEMBLAGE DE TOIT

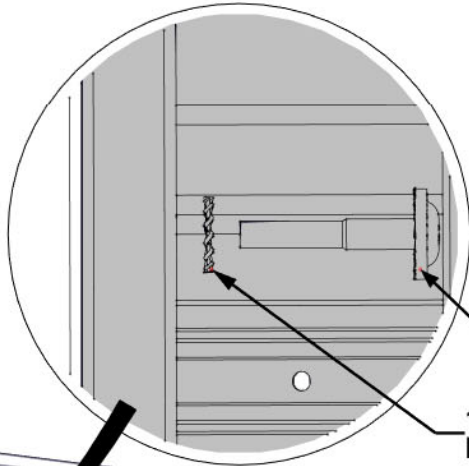
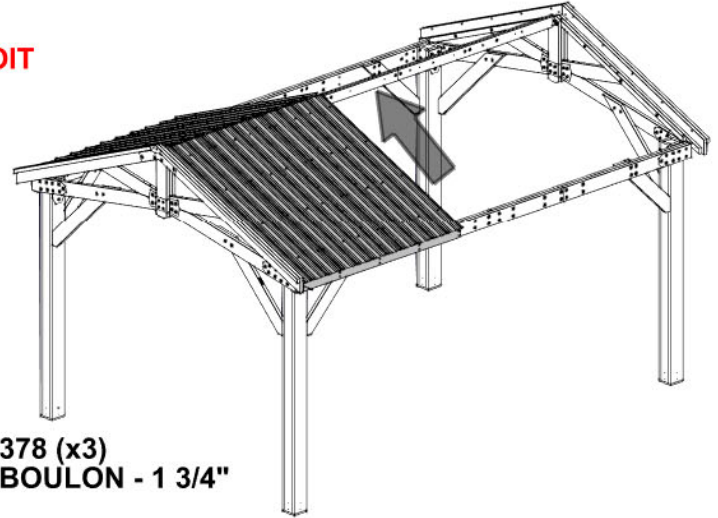
QTÉ	N° DE PIÈCE	DESCRIPTION
3	H100198	RONDELLE D'ARRÊT EXT 8X19 BLK
3	H100378	BOULON WH 5/16 X 1 3/4 BLK
1	H100391	VIS PFH 8 X 2 BLK

- AVEC AU MOINS DEUX PERSONNES, SOULEVEZ LE PANNEAU DE TOIT ASSEMBLÉ ET FAITES-LE GLISSER DANS LES RAILS DES CHEVRONS.

- UNE FOIS EN PLACE, INSTALLEZ LA QUINCAILLERIE DE FIXATION COMME INDIQUÉ.

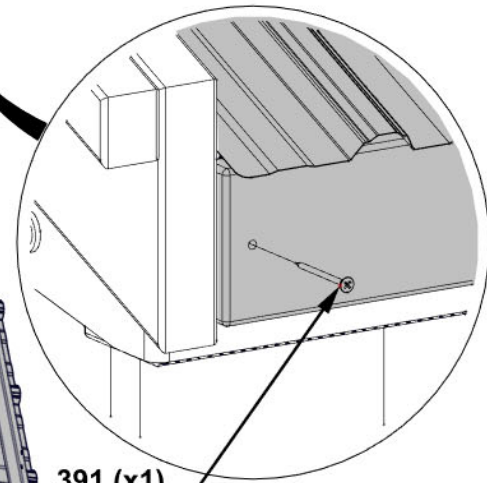
- UNE TROISIÈME PERSONNE EST UTILE POUR FIXER LE TOIT UNE FOIS EN PLACE.

INSTALLEZ PANNEAU DE TOIT B, PARTIE 1



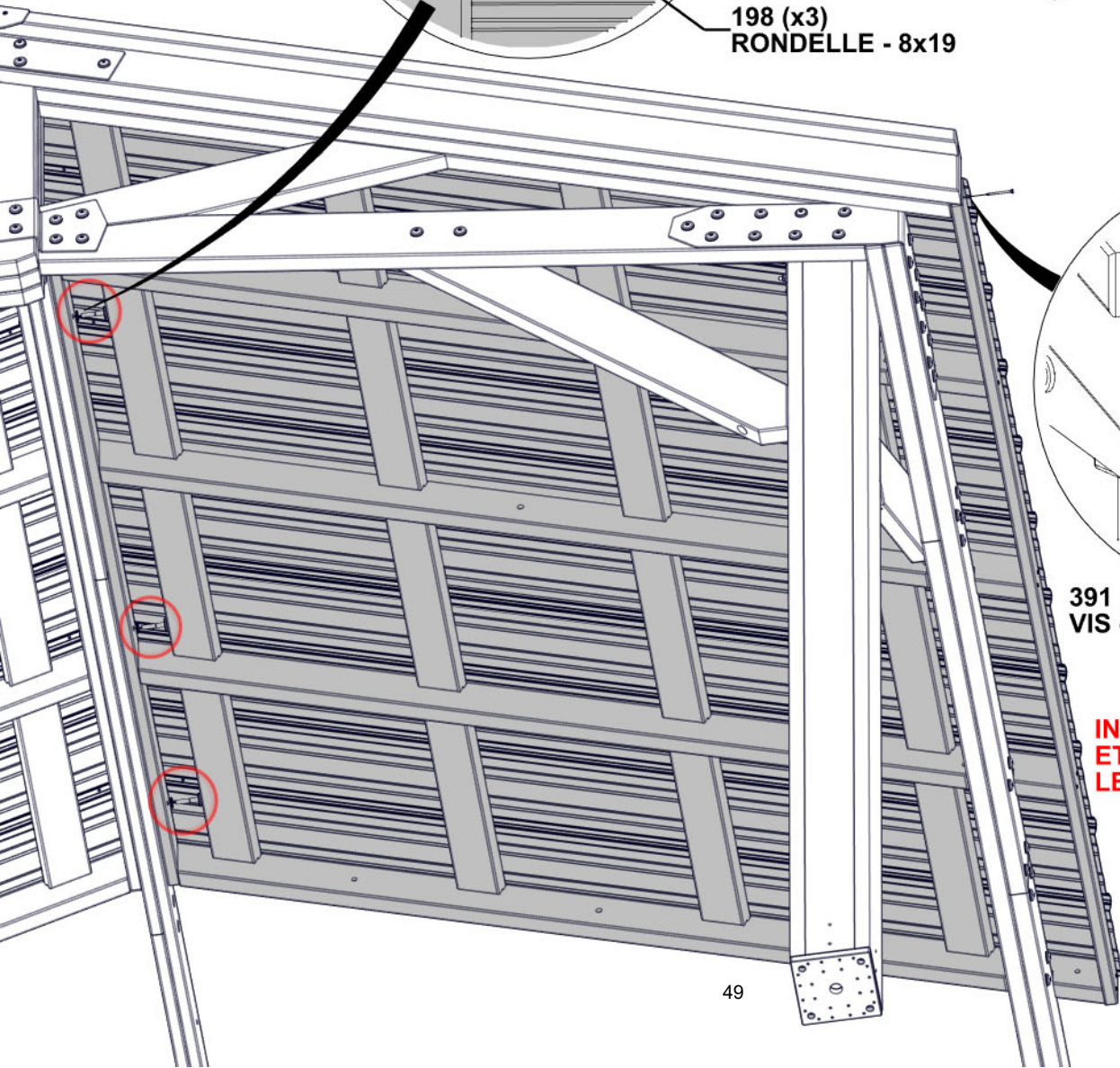
378 (x3)  
BOULON - 1 3/4"

198 (x3)  
RONDELLE - 8x19



391 (x1)  
VIS - 2"

INSTALLEZ LES BOULONS  
ET LES RONDELLES AVANT  
LES VIS

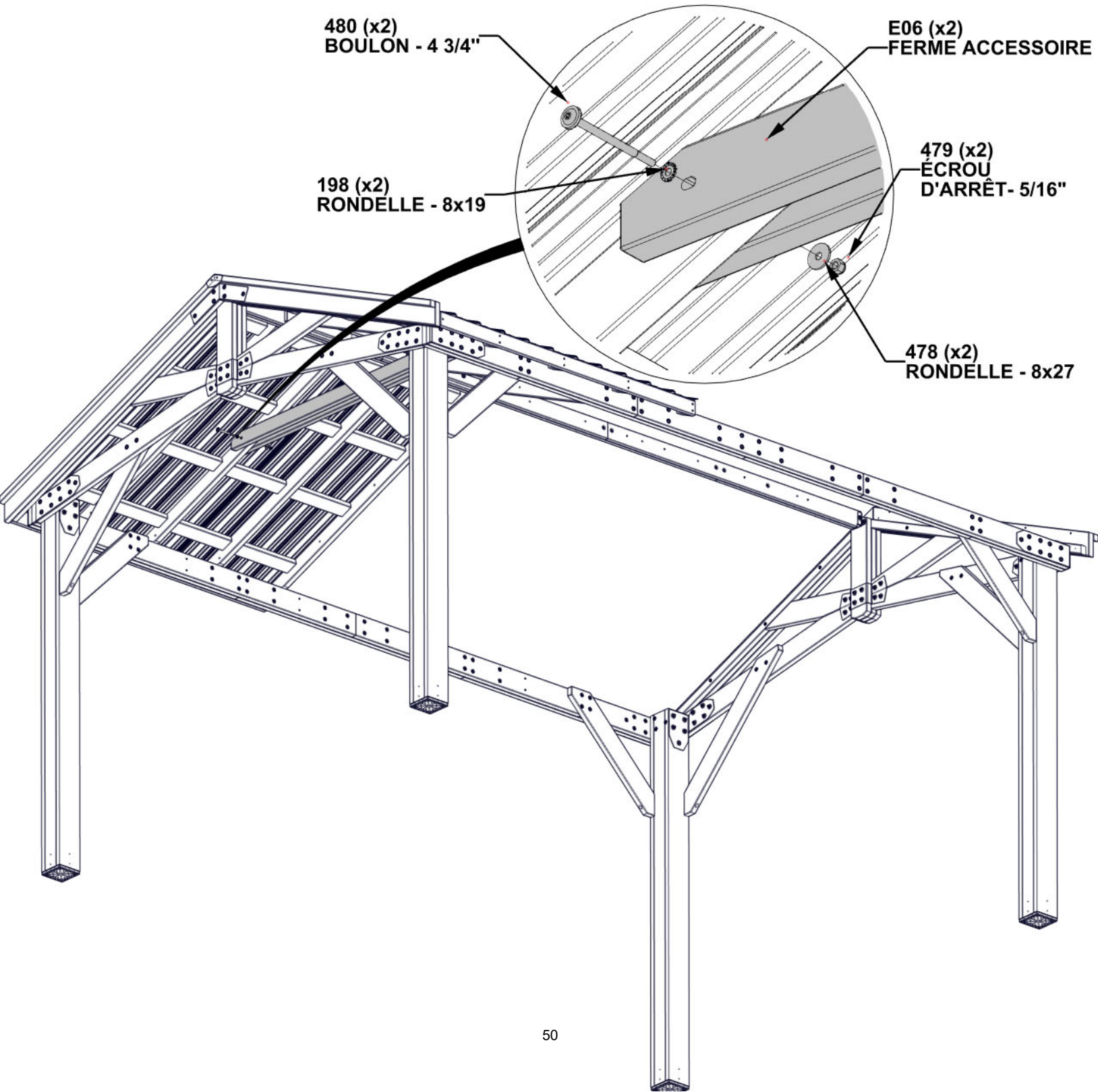


# ÉTAPE 35 - ASSEMBLAGE DE TOIT

QTÉ	N° DE PIÈCE	DESCRIPTION
2	H100198	RONDELLE D'ARRÊT EXT 8X19 BLK
2	H100478	RONDELLE PLATE 8X27 BLK
2	H100479	ÉCROU D'ARRÊT 5/16 BLK
2	H100480	BOULON WH 5/16 X 4 3/4 BLK



**E06 FERME ACCESSOIRE - W4L16863**  
 (x2) 1 3/8"x3 3/8"x73 13/16" (36x86x1875)



# ÉTAPE 36 - ASSEMBLAGE DE TOIT

- LE COIN DU PANNEAU DÉJÀ INSTALLÉ PEUT AVOIR BESOIN D'ÊTRE ENLEVÉ AFIN DE COMMENCER DE GLISSER LE PANNEAU VERS LE HAUT

- AVEC L'AIDE DE DEUX PERSONNES ENLEVEZ LE PANNEAU DE TOIT ASSEMBLÉ ET FAIRE GLISSER DANS LES RAILS DANS LES CHEVRONS.

- LORSQU'ILS SOIENT EN PLACE VEUILLEZ INSTALLER LA QUINCAILLERIE COMME MONTRÉ.

- UNE TROISIÈME PERSONNE EST UTILE POUR TENIR EN PLACE LE TOIT.

QTÉ	N° DE PIÈCE	DESCRIPTION
6	H100198	RONDELLE D'ARRÊT EXT 8X19 BLK
3	H100378	BOULON WH 5/16 X 1 3/4 BLK
3	H100478	RONDELLE PLATE 8X27 BLK
3	H100479	ÉCROU D'ARRÊT 5/16 BLK
3	H100503	BOULON WH 5/16 X 3 1/2 BLK

INSTALLEZ PANNEAU DE TOIT A, PARTIE 2

378 (x3)  
BOULON - 1 3/4"

198 (x6)  
RONDELLE - 8x19

479 (x3)  
ÉCROU D'ARRÊT - 5/16"

478 (x3)  
RONDELLE - 8x27

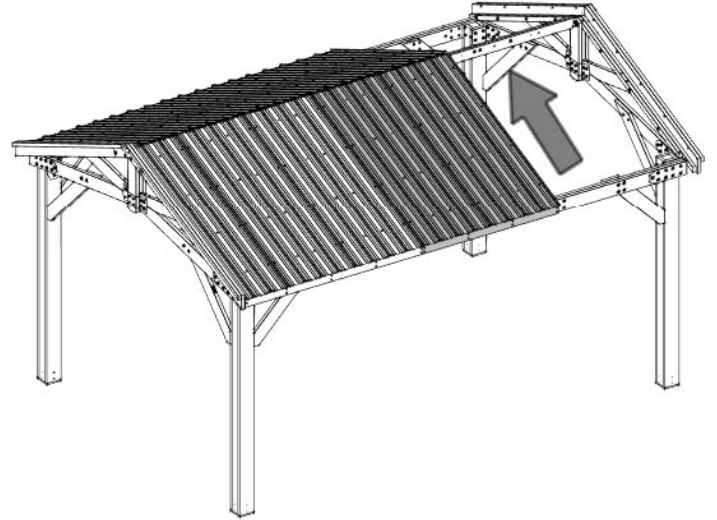
503 (x3)  
BOULON - 3 1/2"

# ÉTAPE 37 - ASSEMBLAGE DE TOIT

QTÉ	N° DE PIÈCE	DESCRIPTION
6	H100198	RONDELLE D'ARRÊT EXT 8X19 BLK
3	H100378	BOULON WH 5/16 X 1 3/4 BLK
3	H100478	RONDELLE PLATE 8X27 BLK
3	H100479	ÉCROU D'ARRÊT 5/16 BLK
3	H100503	BOULON WH 5/16 X 3 1/2 BLK

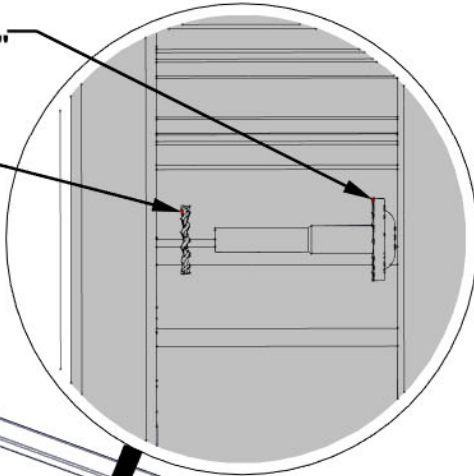
- LE COIN DU PANNEAU DÉJÀ INSTALLÉ PEUT AVOIR BESOIN D'ÊTRE ENLEVÉ AFIN DE COMMENCER DE GLISSER LE PANNEAU VERS LE HAUT
- AVEC L'AIDE DE DEUX PERSONNES ENLEVEZ LE PANNEAU DE TOIT ASSEMBLÉ ET FAIRE GLISSER DANS LES RAILS DANS LES CHEVRONS
- LORSQU'ILS SOIENT EN PLACE VEUILLEZ INSTALLER LA QUINCAILLERIE COMME MONTRÉ.
- UNE TROISIÈME PERSONNE EST UTILE POUR TENIR EN PLACE LE TOIT.

INSTALLEZ PANNEAU DE TOIT B, PARTIE 2



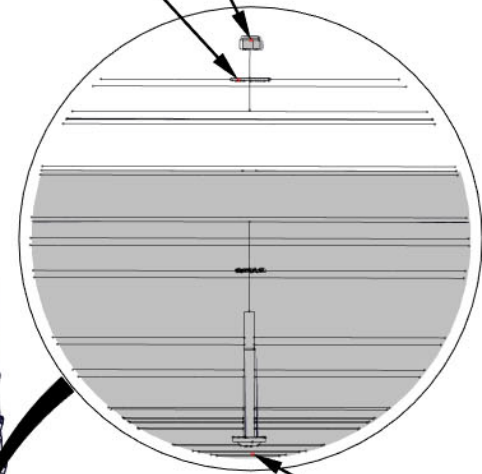
378 (x3)  
BOULON - 1 3/4"

198 (x6)  
RONDELLE - 8x19

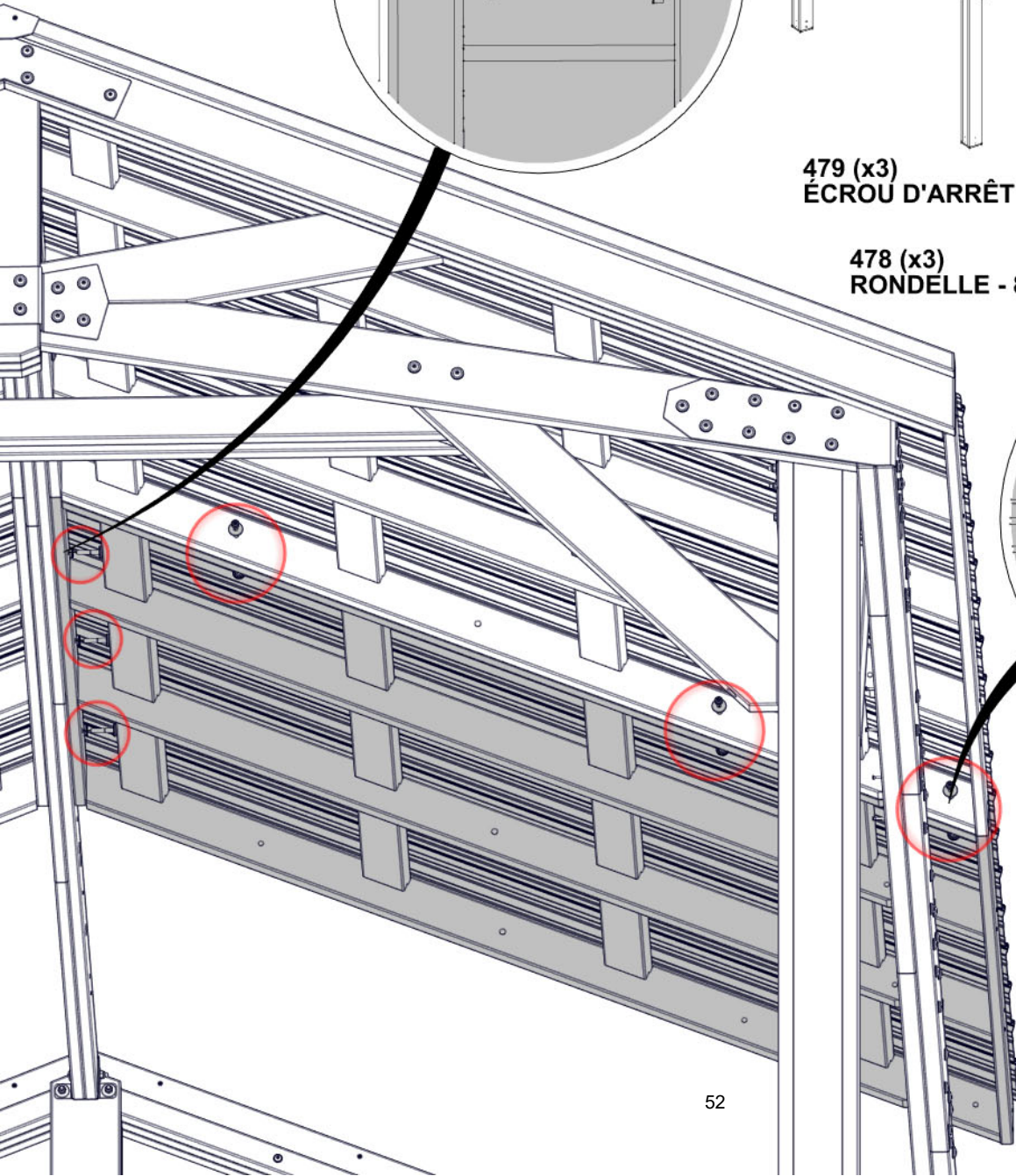


479 (x3)  
ÉCROU D'ARRÊT - 5/16"

478 (x3)  
RONDELLE - 8x27



503 (x3)  
BOULON - 3 1/2"

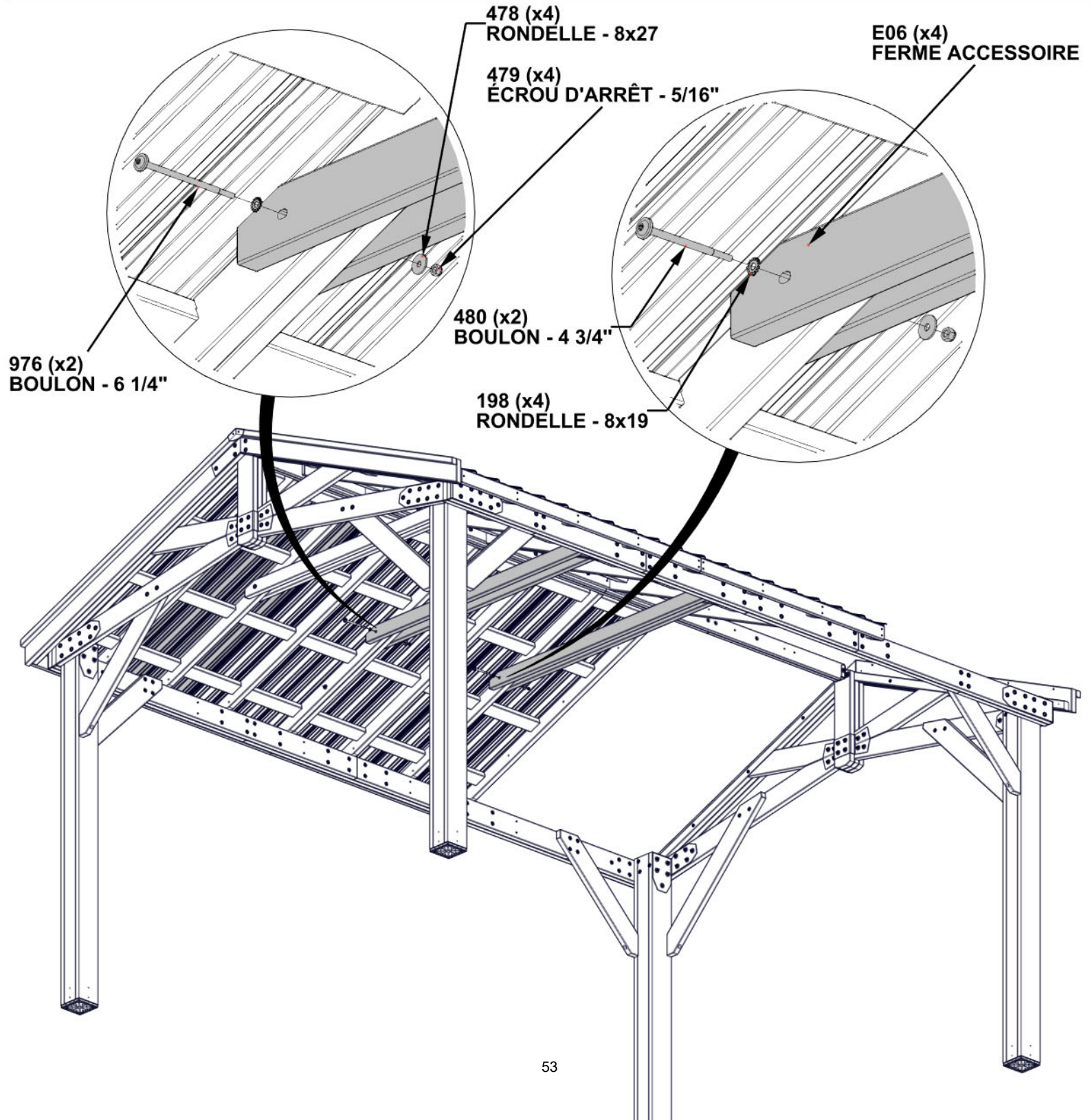


# ÉTAPE 38 - ASSEMBLAGE DE TOIT

QTÉ	N° DE PIÈCE	DESCRIPTION
4	H100198	RONDELLE D'ARRÊT EXT 8X19 BLK
4	H100478	RONDELLE PLATE 8X27 BLK
4	H100479	ÉCROU D'ARRÊT 5/16 BLK
2	H100480	BOULON WH 5/16 X 4 3/4 BLK
2	H100976	BOULON WH 5/16 X 6 1/4 BLK



**E06 FERME ACCESSOIRE - W4L16863**  
 (x4) 1 3/8"x3 3/8"x73 13/16" (36x86x1875)



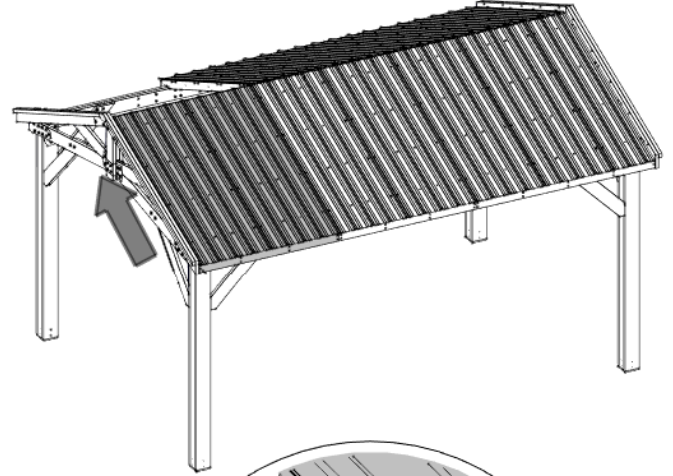
# ÉTAPE 39 - ASSEMBLAGE DE TOIT

- LE COIN DU PANNEAU DÉJÀ INSTALLÉ PEUT AVOIR BESOIN D'ÊTRE ENLEVÉ AFIN DE COMMENCER DE GLISSER LE PANNEAU VERS LE HAUT

- AVEC L'AIDE DE DEUX PERSONNES ENLEVEZ LE PANNEAU DE TOIT ASSEMBLÉ ET FAIRE GLISSER DANS LES RAILS DANS LES CHEVRONS  
 - LORSQU'ILS SOIENT EN PLACE VEUILLEZ INSTALLER LA QUINCAILLERIE COMME MONTRÉ.  
 - UNE TROISIÈME PERSONNE EST UTILE POUR TENIR EN PLACE LE TOIT.

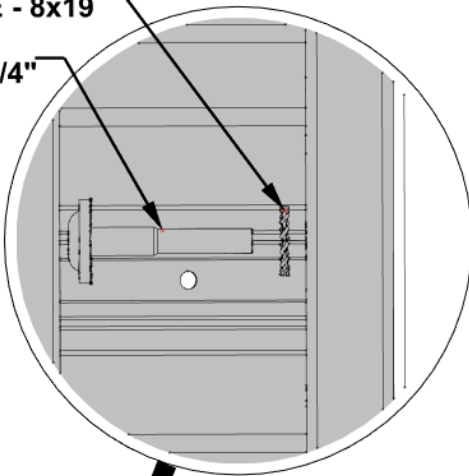
QTÉ	N° DE PIÈCE	DESCRIPTION
6	H100198	RONDELLE D'ARRÊT EXT 8X19 BLK
2	H100378	BOULON WH 5/16 X 1 3/4 BLK
1	H100391	VIS PFH 8 X 2 BLK
4	H100478	RONDELLE PLATE 8X27 BLK
4	H100479	ÉCROU D'ARRÊT 5/16 BLK
4	H100503	BOULON WH 5/16 X 3 1/2 BLK

INSTALLEZ PANNEAU DE TOIT A, PARTIE 3

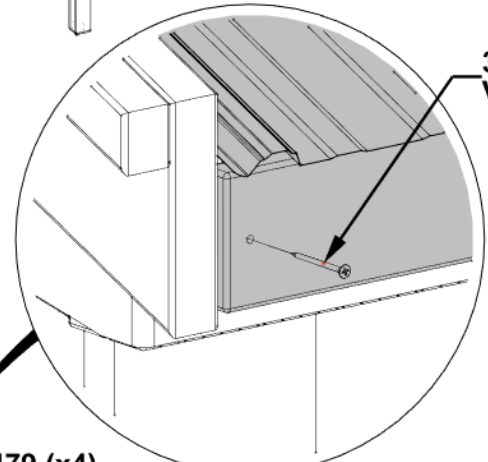


INSTALLEZ LES BOULONS ET LES RONDELLES AVANT LES VIS

198 (x6)  
RONDELLE - 8x19  
378 (x2)  
BOULON - 1 3/4"

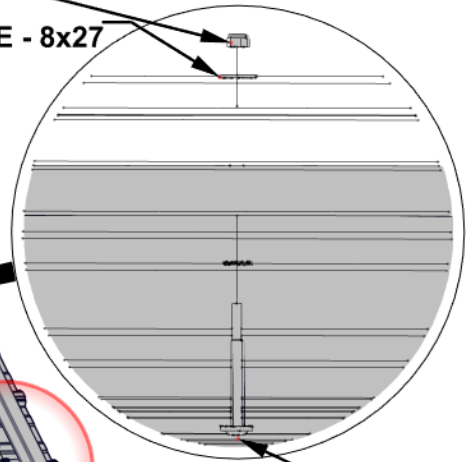


391 (x1)  
VIS - 2"

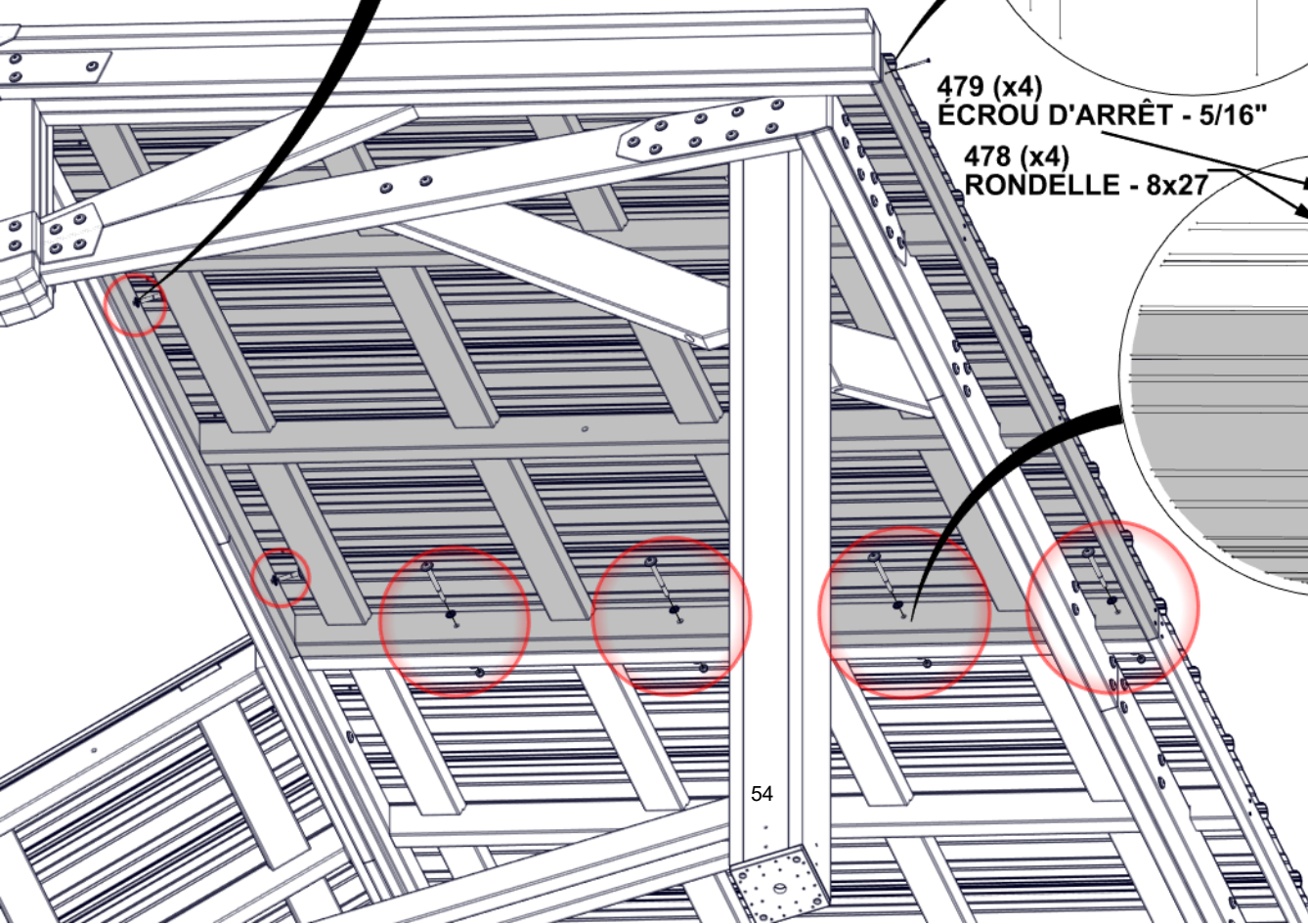


479 (x4)  
ÉCROU D'ARRÊT - 5/16"

478 (x4)  
RONDELLE - 8x27



503 (x4)  
BOULON - 3 1/2"



# ÉTAPE 40 - ASSEMBLAGE DE TOIT

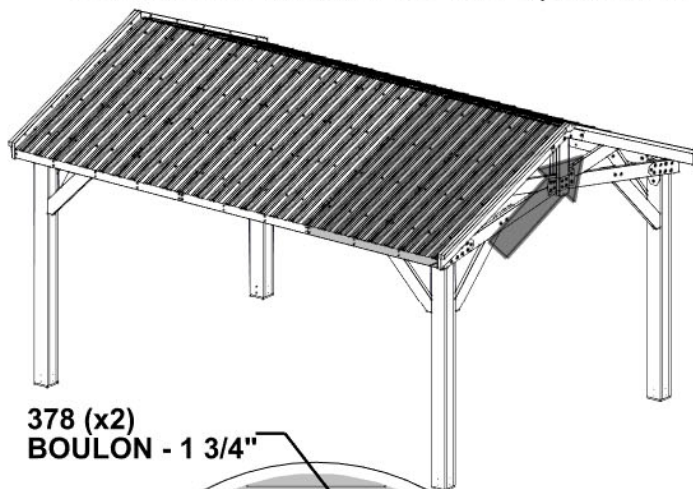
QTÉ	N° DE PIÈCE	DESCRIPTION
6	H100198	RONDELLE D'ARRÊT EXT 8X19 BLK
2	H100378	BOULON WH 5/16 X 1 3/4 BLK
1	H100391	VIS PFH 8 X 2 BLK
4	H100478	RONDELLE PLATE 8X27 BLK
4	H100479	ÉCROU D'ARRÊT 5/16 BLK
4	H100503	BOULON WH 5/16 X 3 1/2 BLK

- LE COIN DU PANNEAU DÉJÀ INSTALLÉ PEUT AVOIR BESOIN D'ÊTRE ENLEVÉ AFIN DE COMMENCER DE GLISSER LE PANNEAU VERS LE HAUT

- AVEC L'AIDE DE DEUX PERSONNES ENLEVEZ LE PANNEAU DE TOIT ASSEMBLÉ ET FAIRE GLISSER DANS LES RAILS DANS LES CHEVRONS

- LORSQU'ILS SOIENT EN PLACE VEUILLEZ INSTALLER LA QUINCAILLERIE COMME MONTRÉ. UNE TROISIÈME PERSONNE EST UTILE POUR TENIR EN PLACE LE TOIT.

## INSTALLEZ PANNEAU DE TOIT B, PARTIE 3



INSTALLEZ LES BOULONS ET LES RONDELLES AVANT LES VIS

198 (x6)  
RONDELLE - 8x19

391 (x1)  
VIS - 2"

479 (x4)  
ÉCROU D'ARRÊT - 5/16"

478 (x4)  
RONDELLE - 8x27

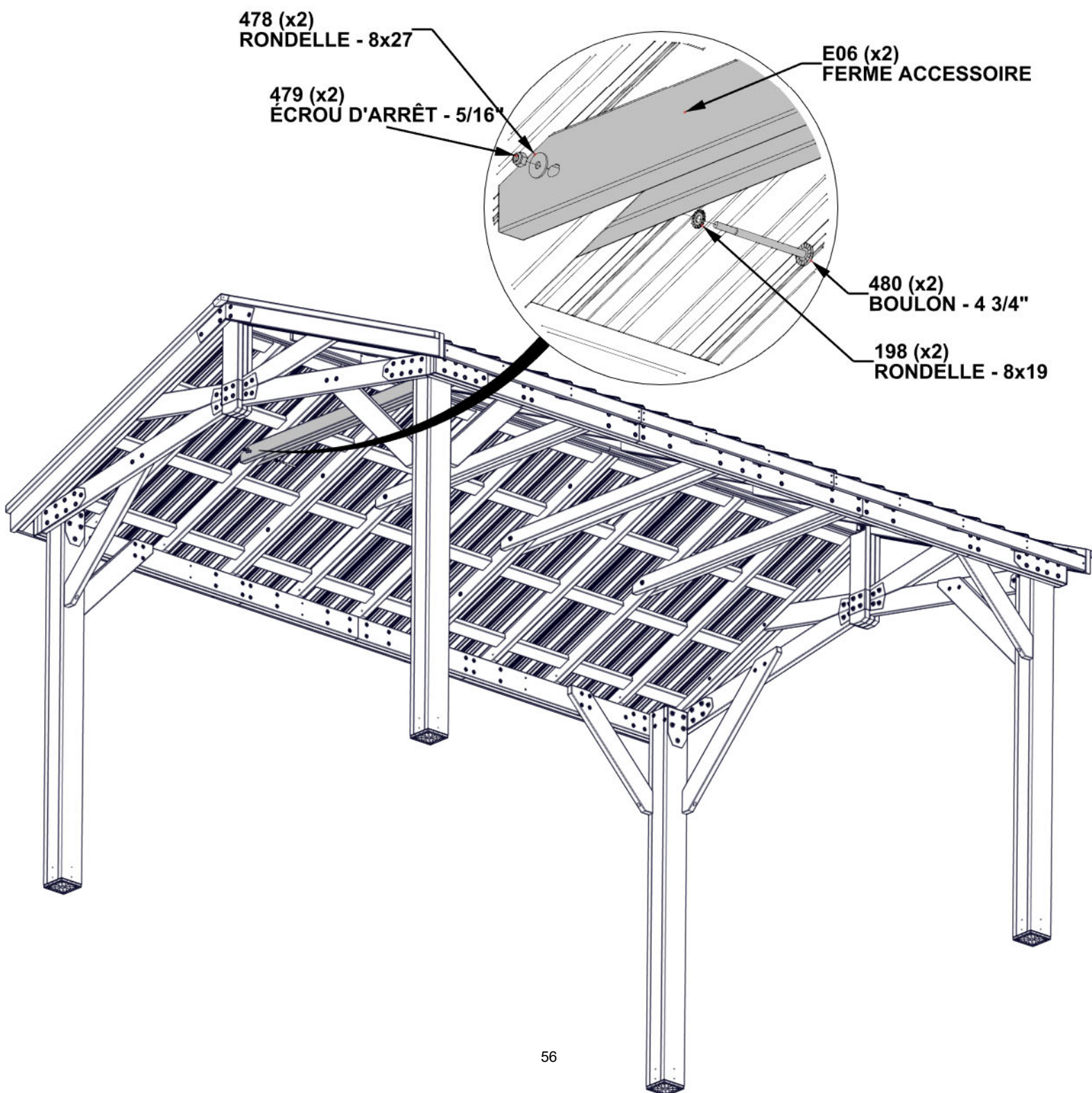
503 (x4)  
BOULON - 3 1/2"

# ÉTAPE 41 - ASSEMBLAGE DE TOIT

QTÉ	N° DE PIÈCE	DESCRIPTION
2	H100198	RONDELLE D'ARRÊT EXT 8X19 BLK
2	H100478	RONDELLE PLATE 8X27 BLK
2	H100479	ÉCROU D'ARRÊT 5/16 BLK
2	H100480	BOULON WH 5/16 X 4 3/4 BLK



**E06 FERME ACCESSOIRE - W4L16863**  
 (x2) 1 3/8"x3 3/8"x73 13/16" (36x86x1875)



478 (x2)  
RONDELLE - 8x27

479 (x2)  
ÉCROU D'ARRÊT - 5/16"

E06 (x2)  
FERME ACCESSOIRE

480 (x2)  
BOULON - 4 3/4"

198 (x2)  
RONDELLE - 8x19

# ÉTAPE 42 - ASSEMBLAGE DE GAZEBO

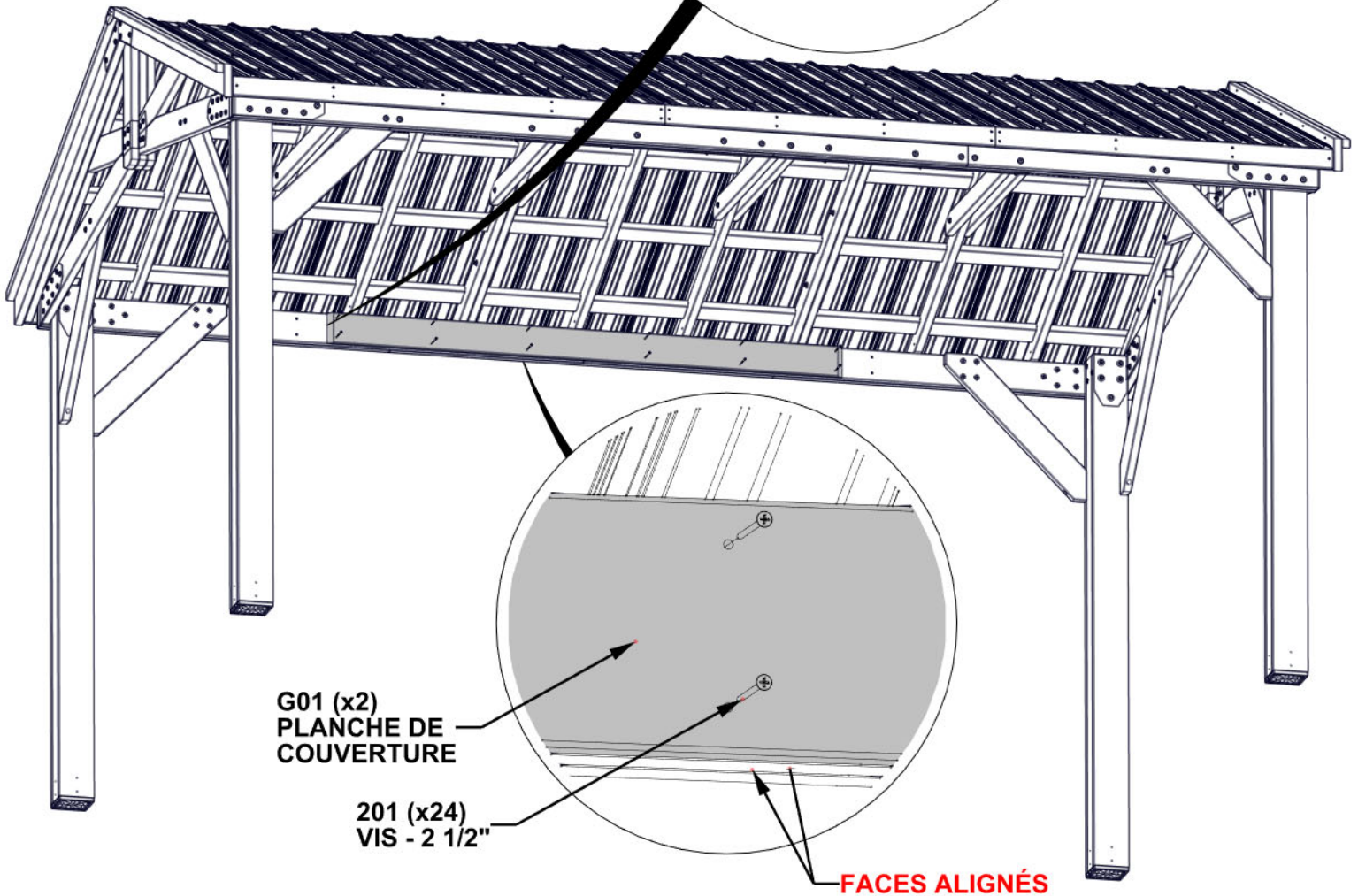
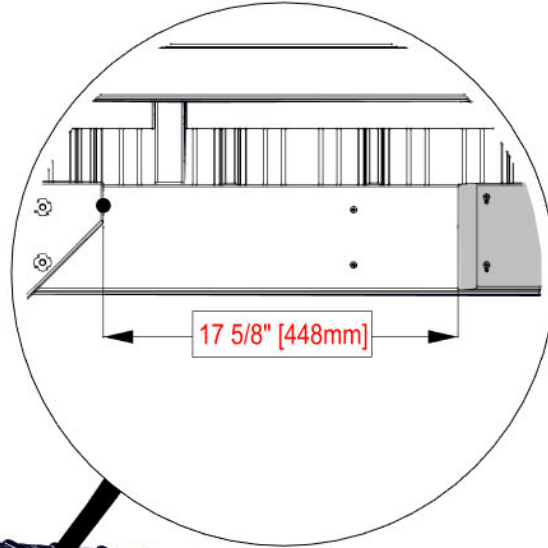
QTÉ	N° DE PIÈCE	DESCRIPTION
24	H100201	VIS PFH 8 X 2 1/2 BLK



G01  
(x2) PLANCHE DE  
COUVERTURE - W4L16917  
1"x5 1/4"x89 1/2" (24x134x2274)

**- RÉPÉTEZ SUR L'AUTRE CÔTÉ DU  
GAZEBO**

**POUR L'EMPLACEMENT DES  
PLANCHES, MESUREZ COMME MONTRÉ  
DU BOUT DE CORBEAU. UTILISEZ LES  
TROUS PILOTES AFIN D'ATTACHER LES  
PLANCHES.**



G01 (x2)  
PLANCHE DE  
COUVERTURE

201 (x24)  
VIS - 2 1/2"

**FACES ALIGNÉS**

# ÉTAPE 43 - ASSEMBLAGE DE TOIT

QTÉ	N° DE PIÈCE	DESCRIPTION
14	H100488	BOULON WH 1/4 X 2 BLK
14	H100630	RONDELLE PLATE 8x19 BLK
14	H100653	ÉCROU D'ARRÊT 1/4 BLK
28	H100823	VIS PWH 8 X 1 1/2 BLK



A4M01752 PINCE À CHEVRON  
(x14)

630 (x14)  
RONDELLE - 8x19

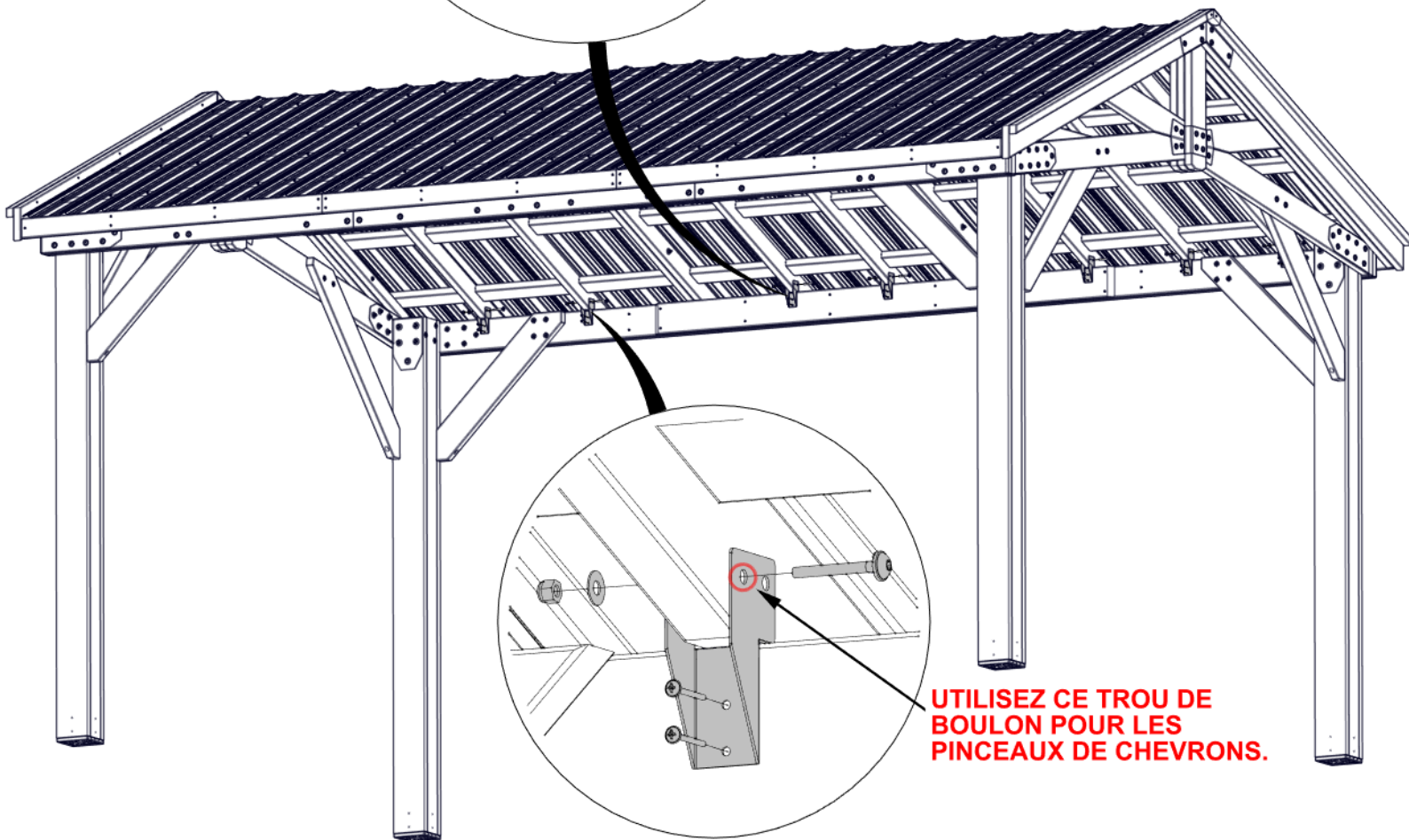
653 (x14)  
ÉCROU D'ARRÊT - 1/4"

823 (x28)  
VIS - 1 1/2"

488 (x14)  
BOULON - 2"

**UTILISEZ CE TROU DE BOULON POUR  
LES PINCEAUX DE CHEVRONS.**

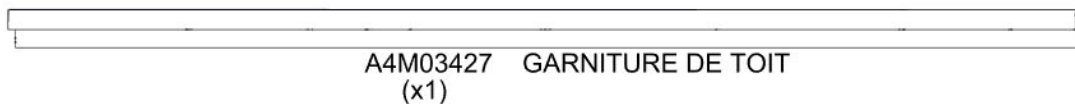
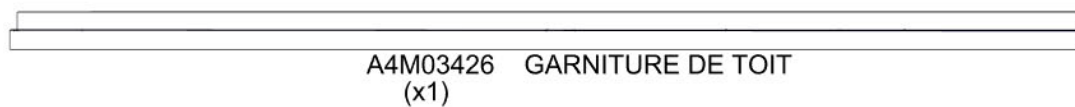
1752 (x14)  
PINCE À CHEVRON



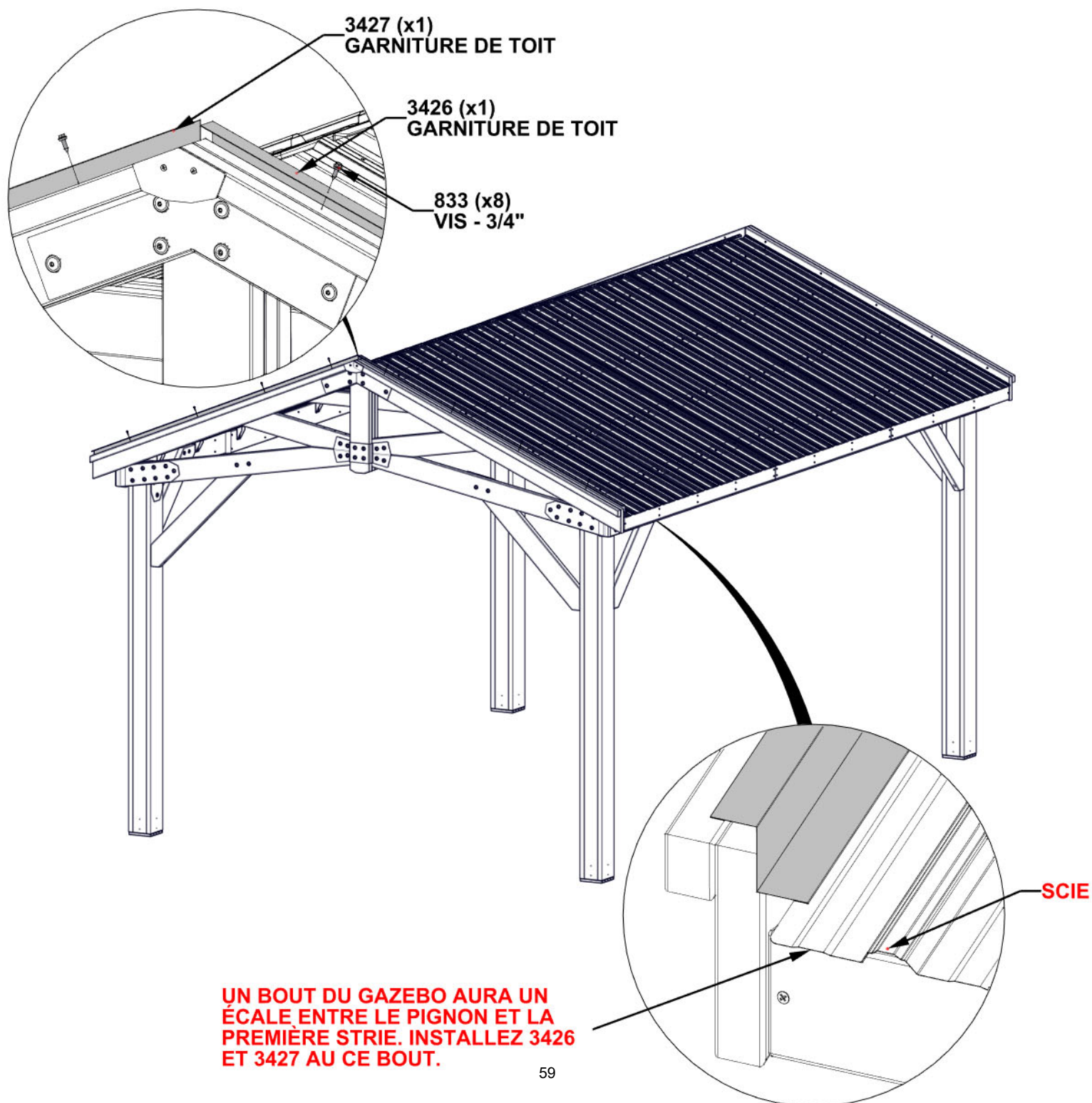
**UTILISEZ CE TROU DE  
BOULON POUR LES  
PINCEAUX DE CHEVRONS.**

# ÉTAPE 44A - ASSEMBLAGE DE TOIT

QTÉ	N° DE PIÈCE	DESCRIPTION
8	H100833	VIS À BOIS 10-16x3/4"

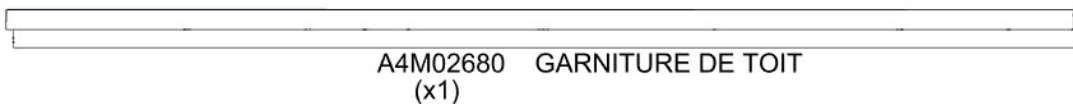
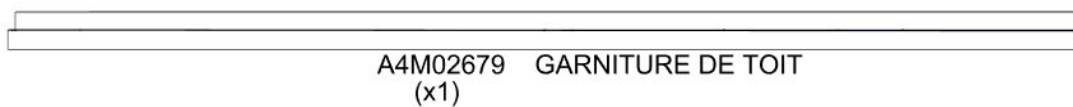


- ATTACHEZ LES VIS EN LIGNE AVEC LES VIS DES PANNEAUX DE TOIT.

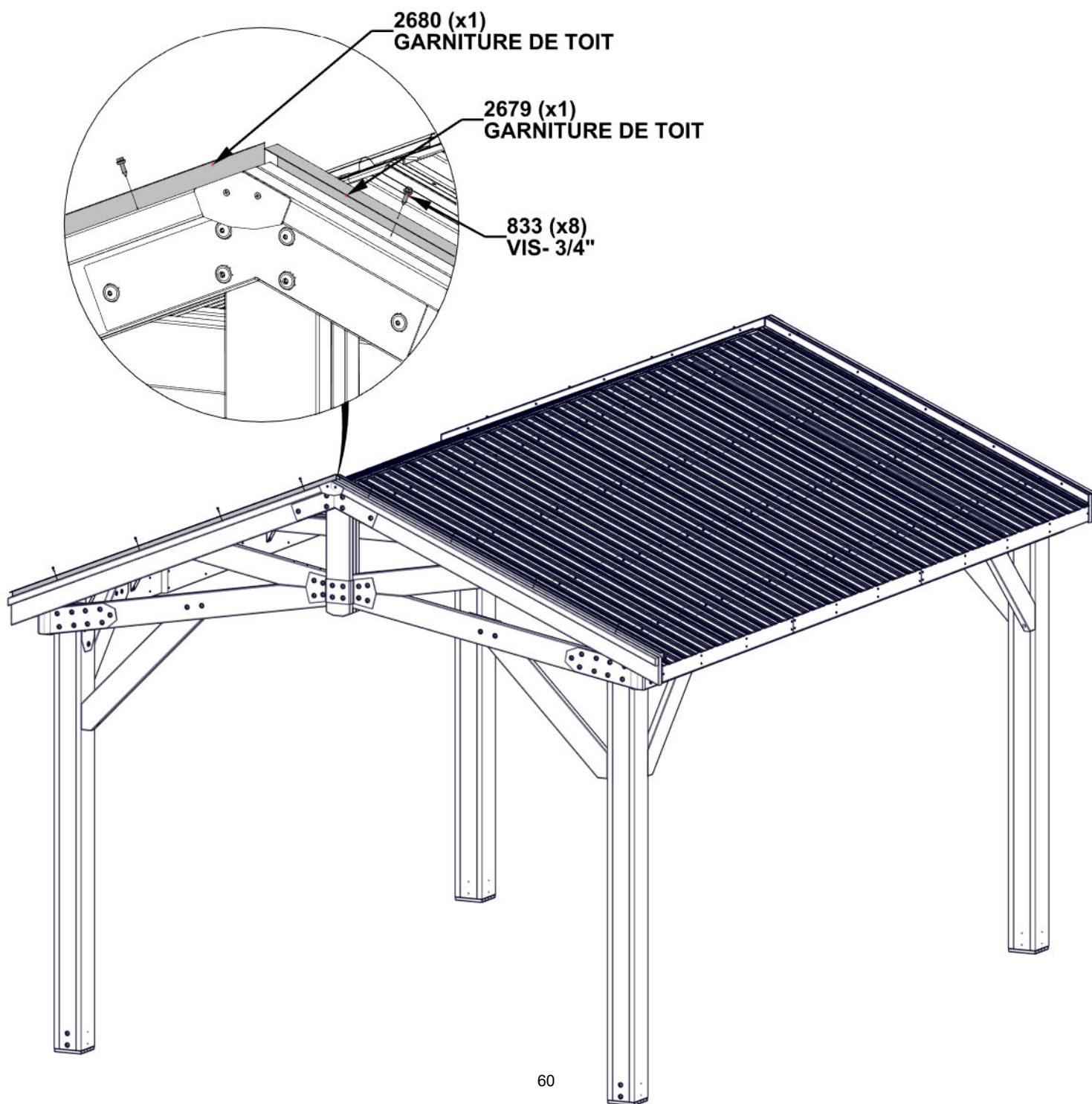


# ÉTAPE 44B - ASSEMBLAGE DE TOIT

QTÉ	N° DE PIÈCE	DESCRIPTION
8	H100833	VIS À BOIS 10-16x3/4"



- ATTACHEZ LES VIS EN LIGNE AVEC LES VIS DES PANNEAUX DE TOIT.



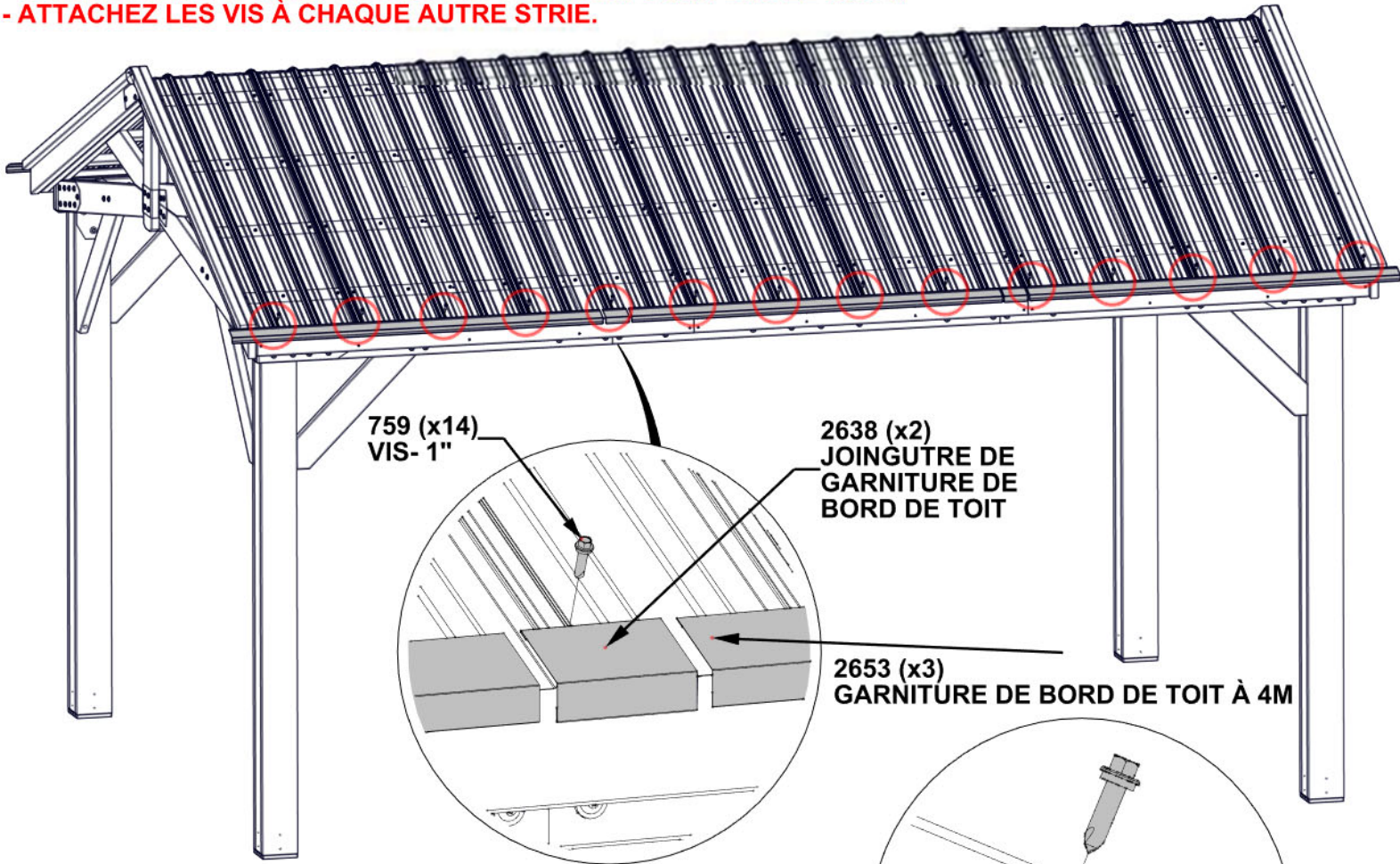
# ÉTAPE 45 - ASSEMBLAGE DE TOIT

QTÉ	N° DE PIÈCE	DESCRIPTION
14	H100759	VIS AUTORADIEUSE 1/4x1

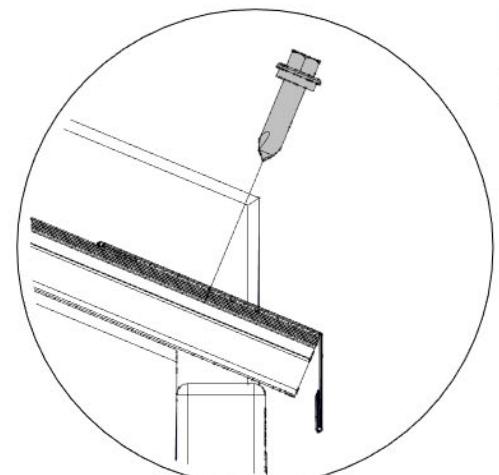


- COMPLETE THIS STEP FOR OPPOSITE SIDE.
- GRÂCE À LA PRÉSENCE DE PLUSIEURS COUCHES DE MÉTAL SUR LA BORDURE, IL EST RECOMMANDÉ D'UTILISER UN FORET DE 1/8 PO POUR CRÉER DES TROUS D'AMORCE.
- ENLEVEZ LA COUCHE PROTECTRICE BLEUE
- VEUILLEZ PORTER LES GANTS LORSQUE VOUS MANIPULER L'ACIER.
- COMMENCEZ LA PREMIÈRE VIS À LA PREMIÈRE STRIE DÈS LE BOUT.
- ATTACHEZ LES VIS À CHAQUE AUTRE STRIE.

LES VIS PASSENT À TRAVERS LA GARNITURE DE LA BORDURE DANS LE HAUT DES NERVURES AUX ENDROITS APPROXIMATIFS INDIQUÉS.



FAIRE GLISSER LA GARNITURE DANS LA JOINTURE EN VEILLANT À CE QUE LES DEUX EXTRÉMITÉS SONT À FLEUR DES BORDS DES PANNEAUX DE TOIT.



VUE LATÉRALE

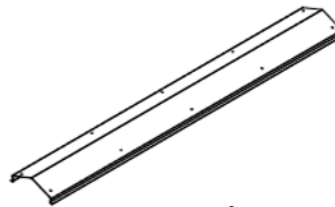
# ÉTAPE 46 - ASSEMBLAGE DE TOIT

A4M02640  
(x2)

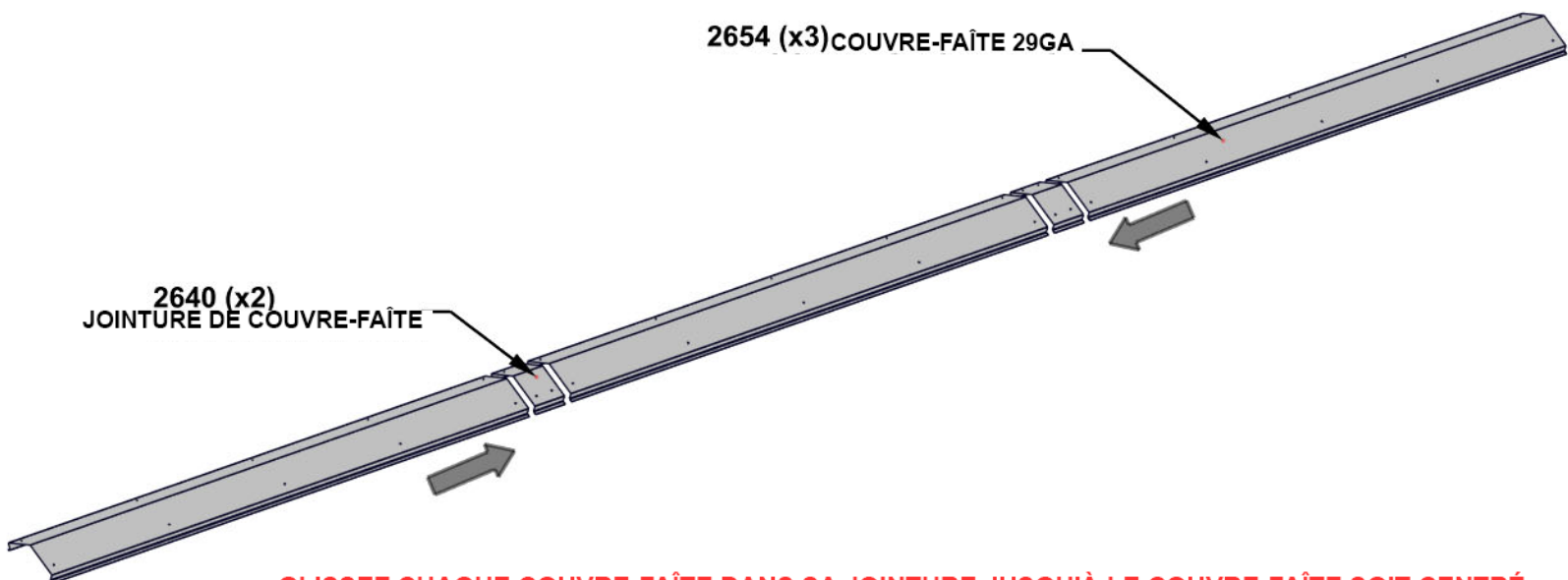


JOINTURE DE  
COUVRE-FAÎTE

A4M02654  
(x3)



COUVRE-FAÎTE 29GA



**GLISSEZ CHAQUE COUVRE-FAÎTE DANS SA JOINTURE JUSQU'À LE COUVRE-FAÎTE SOIT CENTRÉ.**

# ÉTAPE 47 - ASSEMBLAGE DE TOIT

QTÉ	N° DE PIÈCE	DESCRIPTION
30	H100833	VIS À BOIS 10-16 x 3/4

J09  
(x4) RAIDISSEUR DE COUVRE-FAÎTE - W4L16876  
1"x2 3/8"x53 7/8" (24x60x1367)

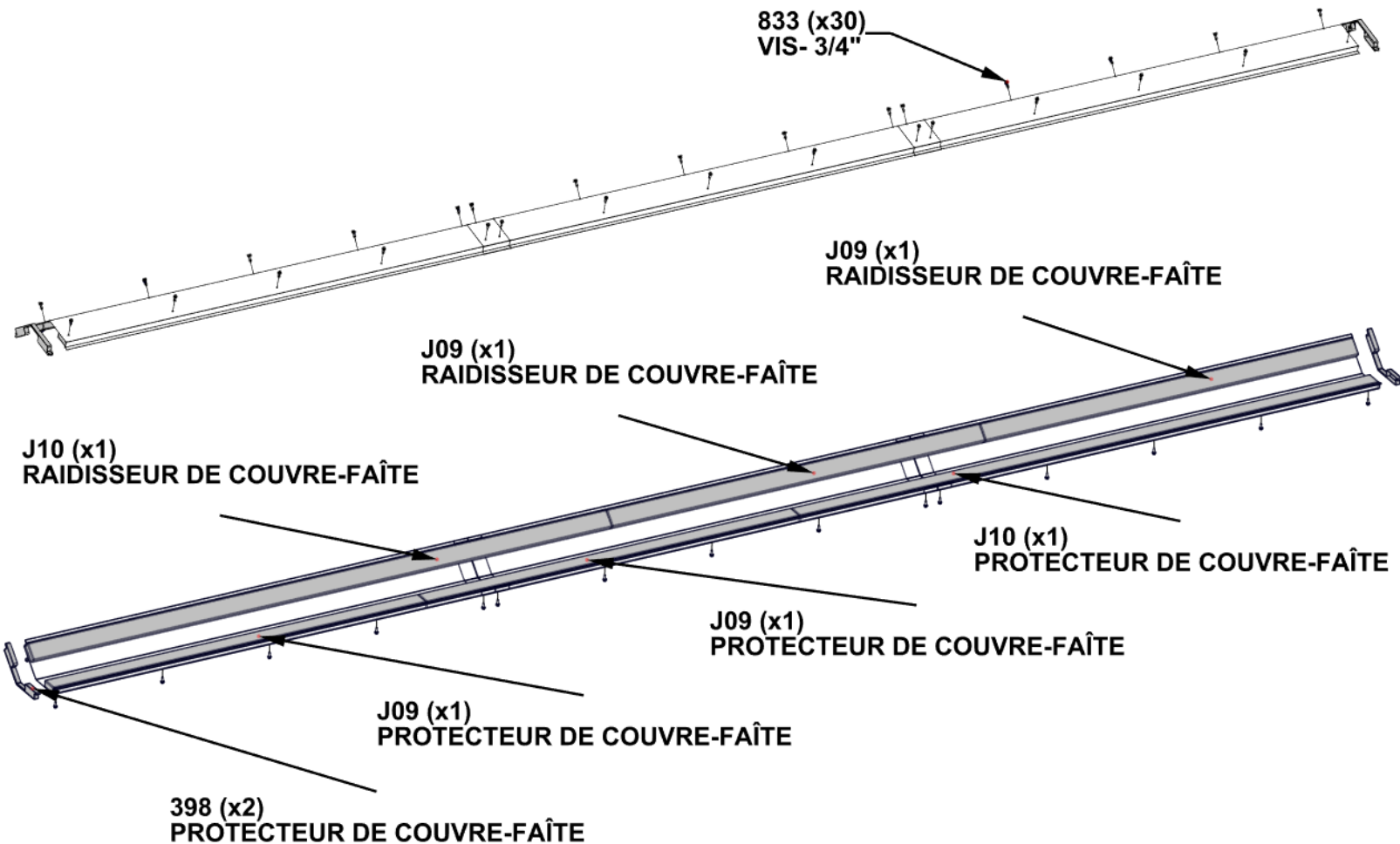
J10  
(x2) RAIDISSEUR DE COUVRE-FAÎTE - W4L16877  
1"x2 3/8"x83 1/2" (24x60x2121)

A6P00398  
(x2) PROTECTEUR DE COUVRE-FAÎTE



- ASSEMBLEZ EN ALIGNANT LES TROUS SUR CHAQUE COUVRE-FAÎTE DANS SA JOINTURE.
- ENLEVEZ LE CALE DU PROTECTEUR DE COUVRE-FAÎTE AVANT D'INSTALLER.

**LONGUEUR FINAL 4859 MM**



**IL FAUT SOULEVER LE COUVRE-FAÎTE AU CENTRE AFIN DE PRÉVENIR LES ENDOMMAGES AVANT L'INSTALLATION**

# ÉTAPE 48 - ASSEMBLAGE DE TOIT

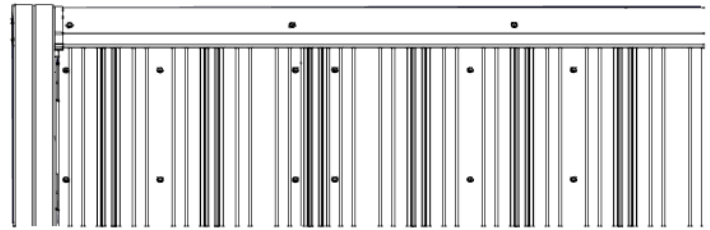
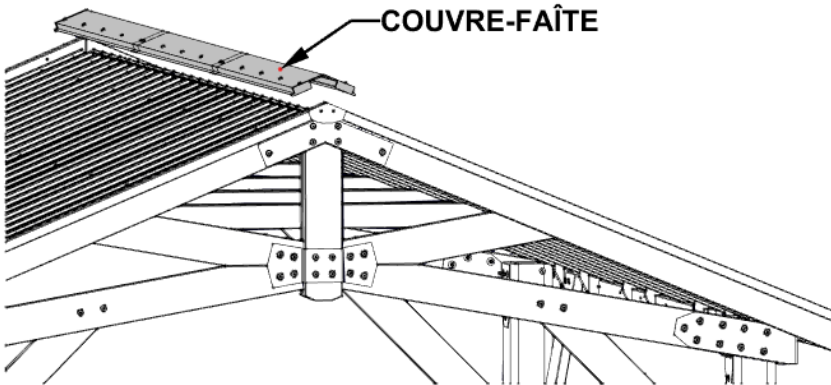
QTÉ	N° DE PIÈCE	DESCRIPTION
26	H100392	VIS PWH 8 X 3/4 BLK



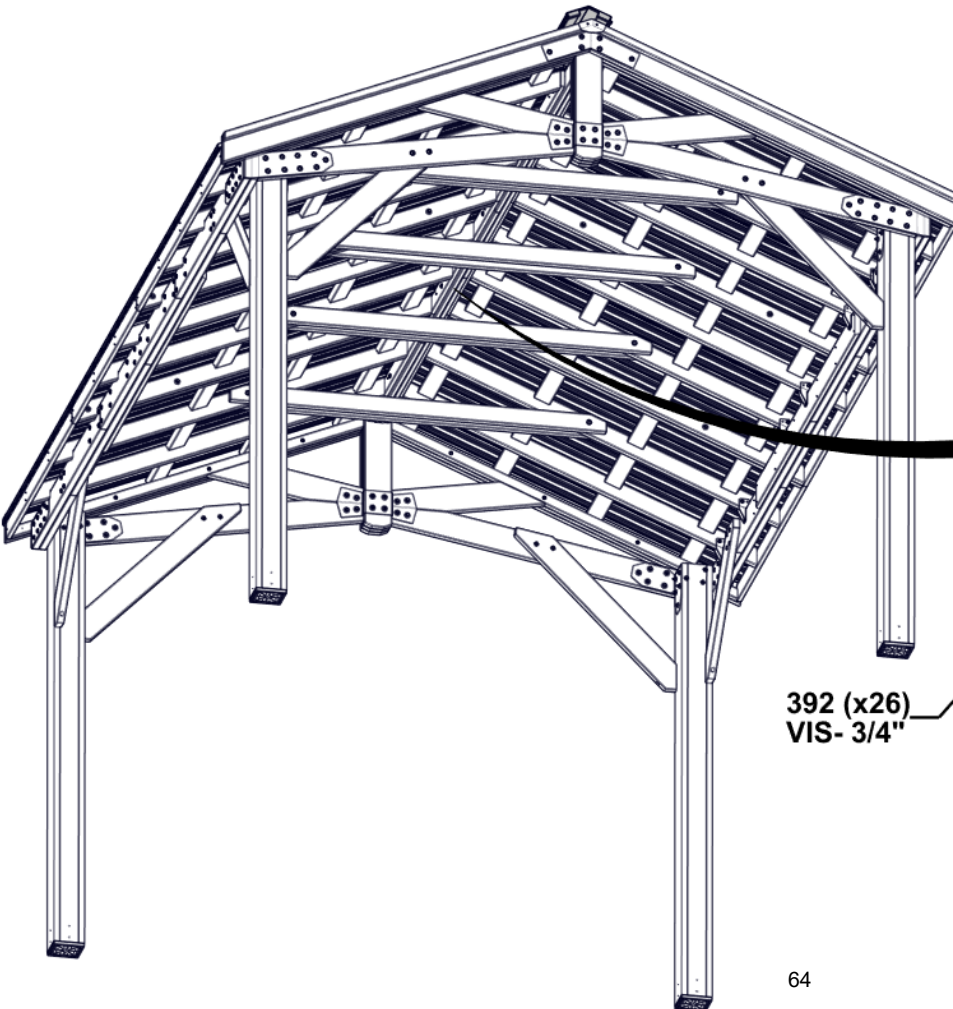
ASSEMBLAGE DE COUVRE-FAÎTE DE L'ÉTAPE PRÉCÉDENTE

**- VEUILLEZ DE NE PAS GRIMPEZ SUR LA TOIT POUR L'INSTALLER: LE COUVRE-FAÎTE A ÉTÉ CONÇU D'ÊTRE INSTALLÉ EN UTILISANT UNE ÉCHELLE.**

**- POUR UN INSTALLATION CORRECT, AYEZ UN AIDE ADULTE APPUYEZ POUR MAINTENIR LA PRESSON SUR LE COUVRE-FAÎTE LORS DE L'INSTALLATION DES VIS.**



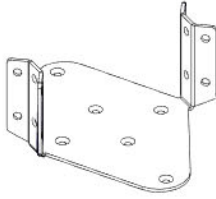
**INSTALLEZ LES VIS À TRAVERS LES TROUS PILOTES DES PANNEAUX DE TOIT DANS LES PLANCHES RAIDISSEURS.**



392 (x26)  
VIS- 3/4"

# ÉTAPE 49 - ASSEMBLAGE DE GAZEBO

QTÉ	N° DE PIÈCE	DESCRIPTION
8	H100382	VIS PFH 8x1 3/4" BLK

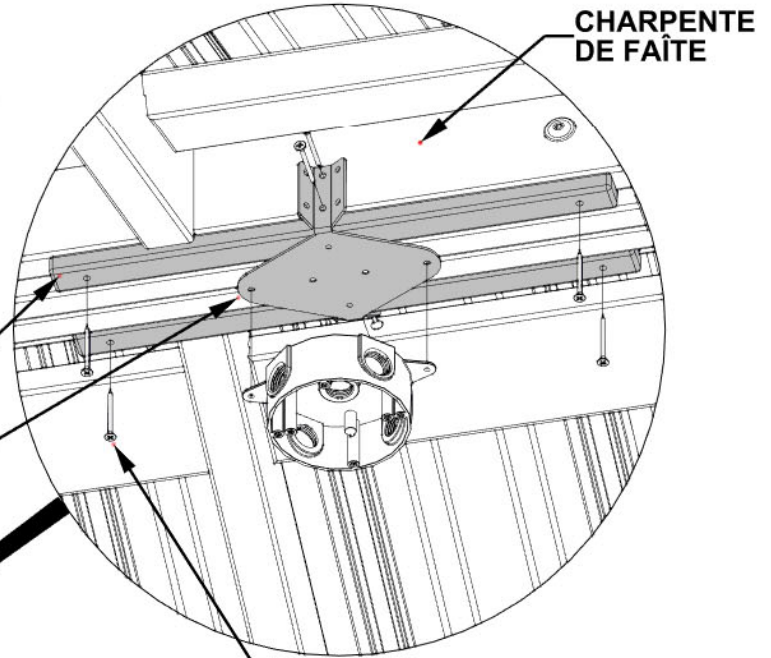


A4M02501 SUPPORT À VENTILATEUR  
(x1)



S01 PLANCHE D'ESPACEMENT - W4L19291  
(x2) 5/8"x15/16"x16" (16x24x406)

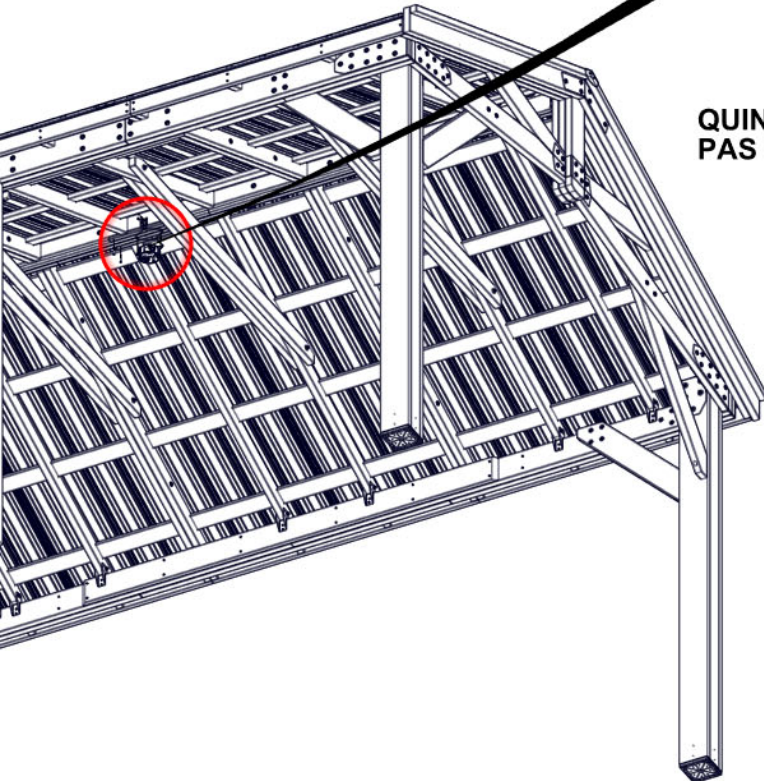
- VEUILLEZ ATTACHER LA BOÎTE ÉLECTRIQUE (FOURNIE SÉPARÉMENT) EN UTILISANT LES TROUS DANS LE SUPPORT DE VENTILATEUR.
- METTEZ LE SUPPORT SUR LES POUTRES DE FAÎTE ET PLACEZ OÙ VOUS DÉSIREZ.
- TOURNEZ LE SUPPORT JUSQU'ÀUX BRIDES DE MONTAGE S'ALIGNE MIEUX AVEC LES POUTRES DE FAÎTE.
- FOREZ DES TROUS PILOTES EN UTILISANT UNE MÈCHE À 1/8"



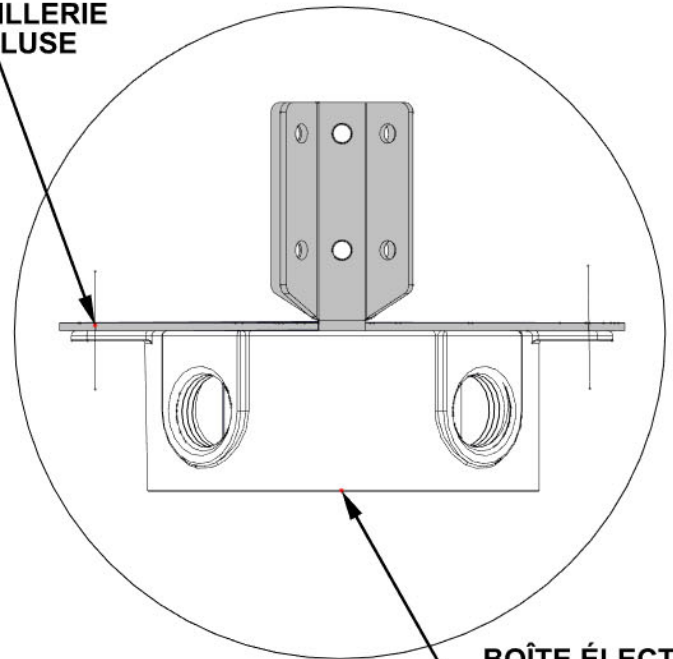
S01 (x2)  
PLANCHE D'ESPACEMENT

2501 (x1)  
SUPPORT À VENTILATEUR

382 (x8)  
VIS - 1 3/4"



QUINCAILLERIE  
PAS INCLUSE



BOÎTE ÉLECTRIQUE  
PAS INCLUS

# ÉTAPE 50 - ASSEMBLAGE DE GAZEBO

QTÉ	N° DE PIÈCE	DESCRIPTION
32	H100471	TIREFOND WH 5/16 X 1 1/2 BLK

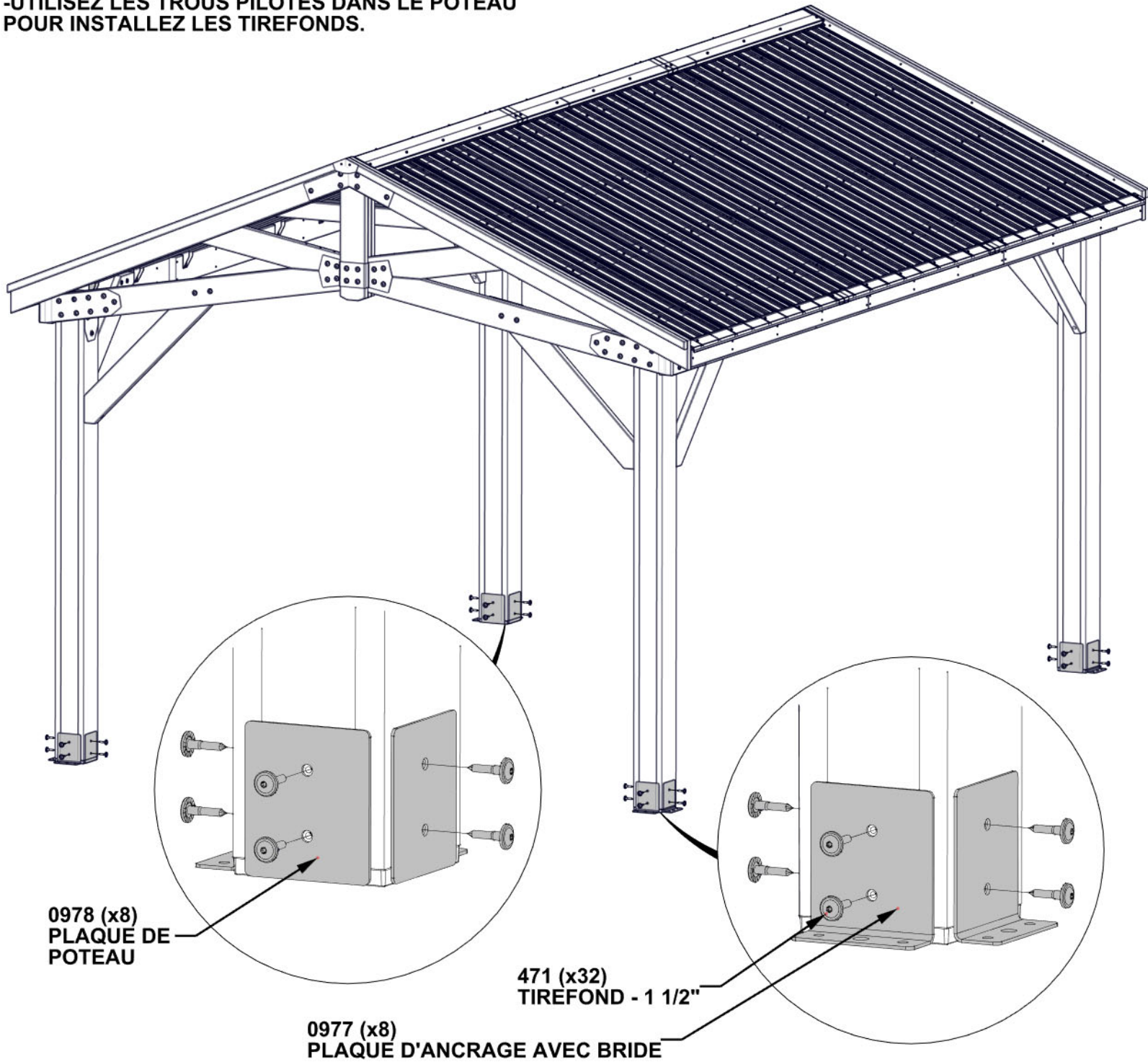


A4M00977 PLAQUE D'ANCRAGE (x8)



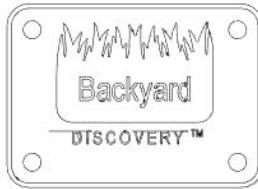
A4M00978 PLAQUE DE POTEAU (x8)

-UTILISEZ LES TROUS PILOTES DANS LE POTEAU POUR INSTALLEZ LES TIREFONDS.

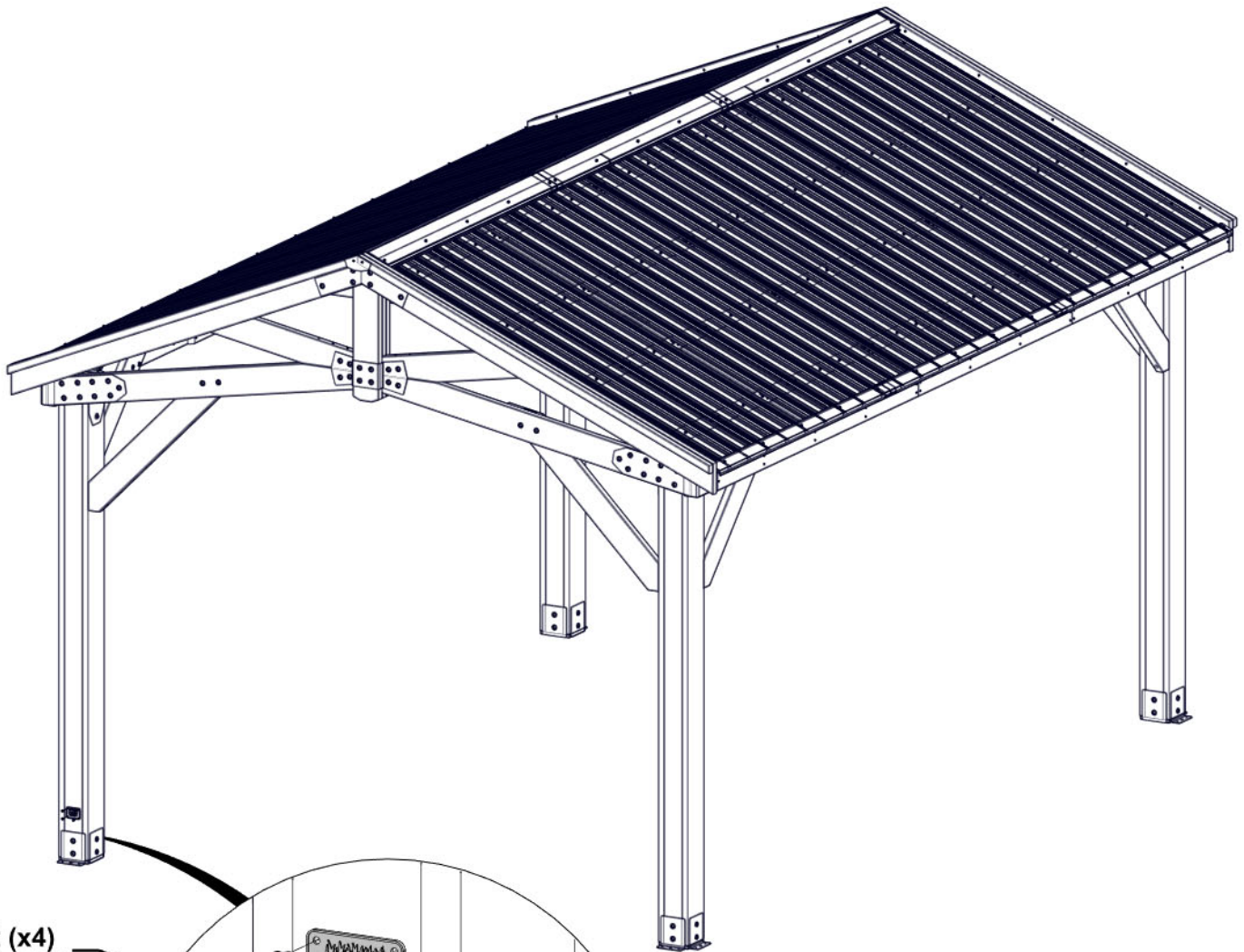


# ÉTAPE 51 - ASSEMBLAGE DE GAZEBO

QTÉ	N° DE PIÈCE	DESCRIPTION
4	H100202	VIS PWH 8x5/8 BLK



A4M02158 ÉTIQUETTE LOGO BYD  
(x1)



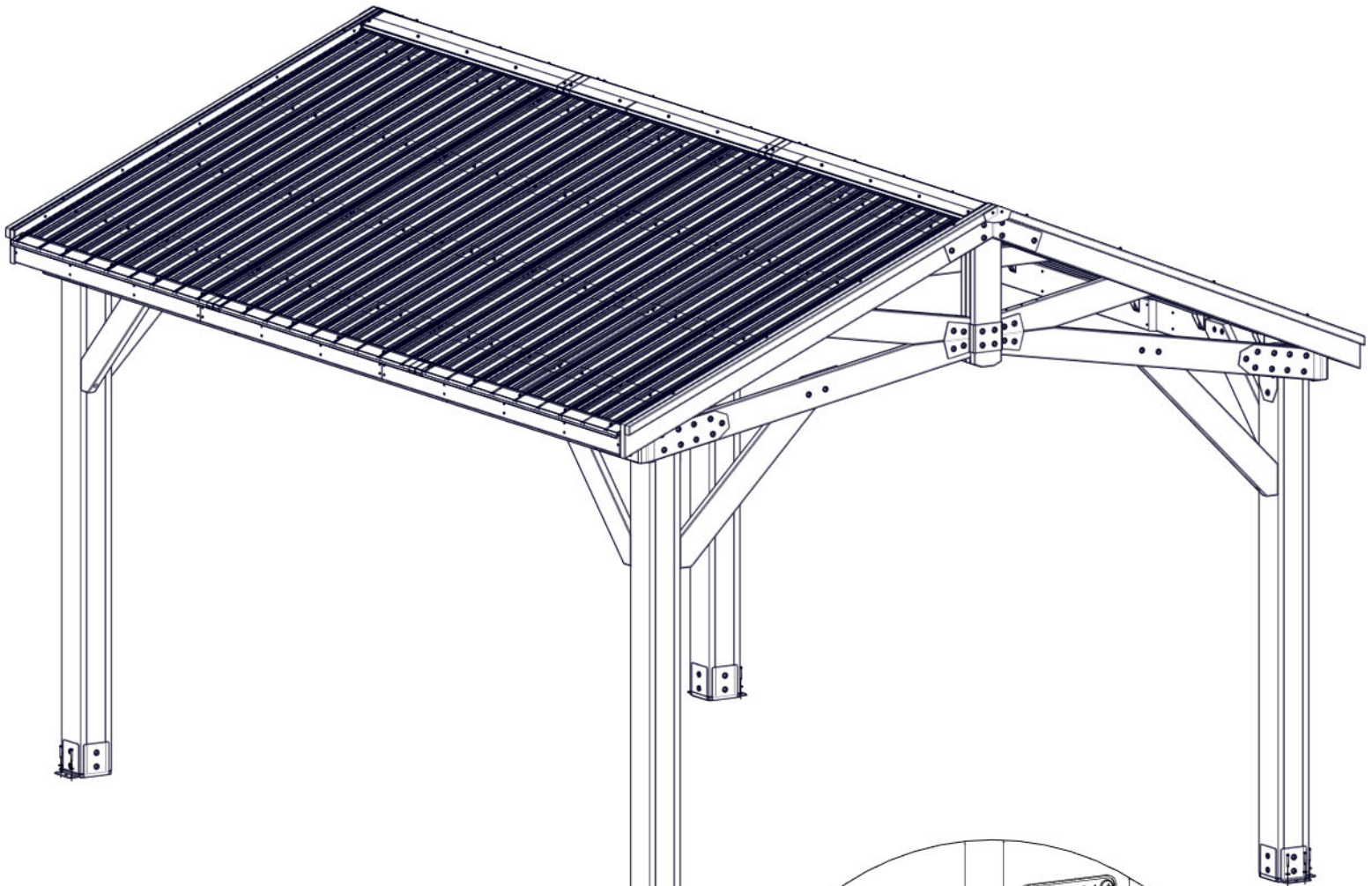
202 (x4)  
VIS - 5/8"

2158 (x1)  
ÉTIQUETTE LOGO BYD

# ÉTAPE 52 - ASSEMBLAGE DE GAZEBO

QTÉ	N° DE PIÈCE	DESCRIPTION
16	H100120	ANCRE À BÉTON
16	H100630	RONDELLE PLATE 8x19 BLK

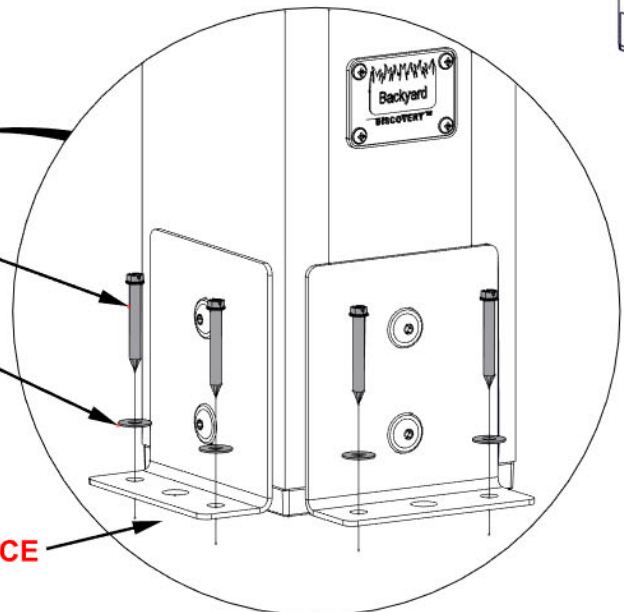
- LE FABRICATEUR RECOMMANDE QUE L'INSTALLATION SOIT SUR UNE SURFACE DE BÉTON OU DES POTEAUX DE BÉTON.
- POUR L'INSTALLER SUR UNE TERRASSE EN BOIS VEUILLEZ VÉRIFIER QUE IL Y A UN SOUTIEN STRUCTURAL SUFFISANT AU-DESSOUS. LA QUINCAILLERIE N'EST PAS INCLUSE.

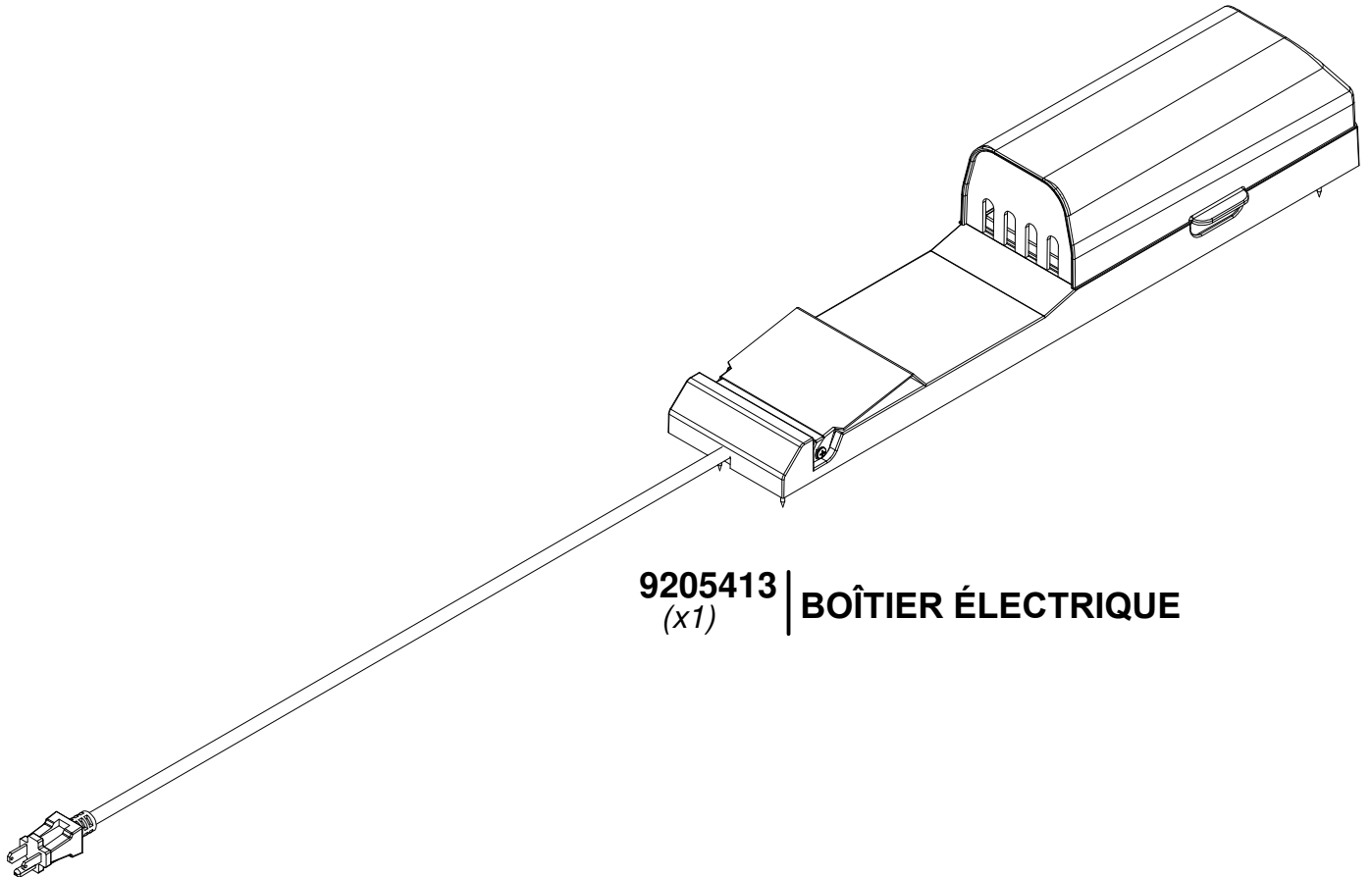


120 (x16)  
ANCRE À BÉTON -2"

630 (x16)  
RONDELLE - 8x19

PERCEZ EN AVANCE DES TROUS EN AVANCE  
EN UTILISANT UN MÈCHE À BÉTON À 5MM.





**9205413** | **BOÎTIER ÉLECTRIQUE**  
(x1)

POUR L'INSTALLATION DU BOÎTIER ÉLECTRIQUE, REPORTEZ-VOUS AUX INSTRUCTIONS DE MONTAGE FOURNIES AVEC LE KIT DU BOÎTIER ÉLECTRIQUE. INSTALLEZ-LE SUR LE POTEAU QUE VOUS SOUHAITEZ. SUIVEZ LES INSTRUCTIONS POUR UNE INSTALLATION CORRECTE.