

**IT** FERMO A GIORNO - Art.: 07A65.5X.0.XX  
**EN** HOLD OPEN DEVICE - Art.: 07A65.5X.0.XX  
**FR** DISPOSITIF DE RETENUE - 07A65.5X.0.XX  
**ES** CIERRE DE DÍA - Art.: 07A65.5X.0.XX

**IT** Foglio istruzioni per installatore  
**EN** Installer's instruction sheet

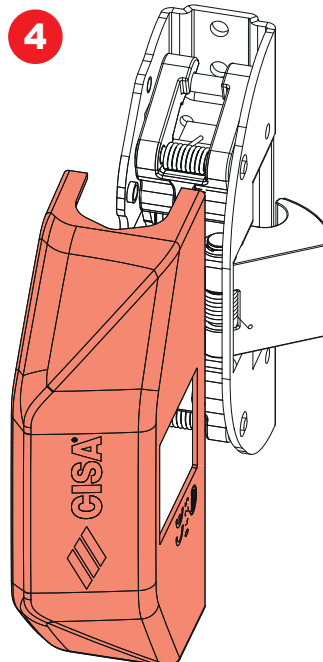
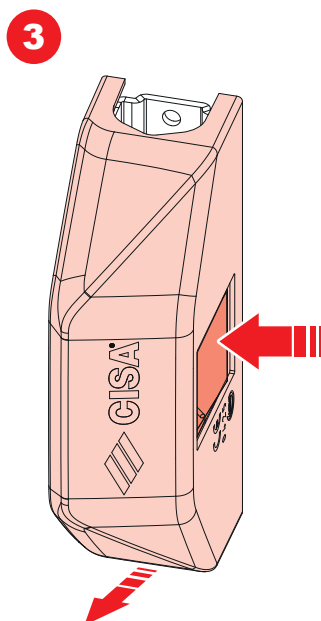
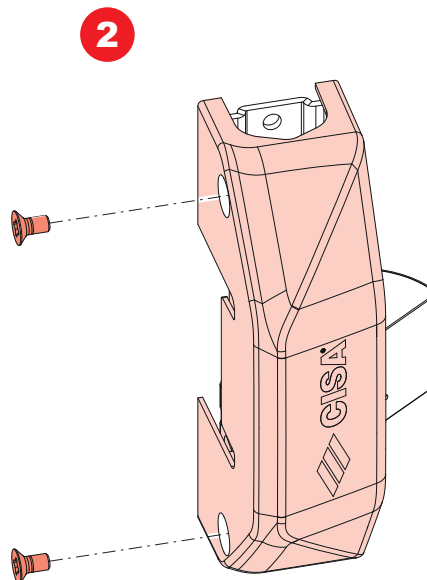
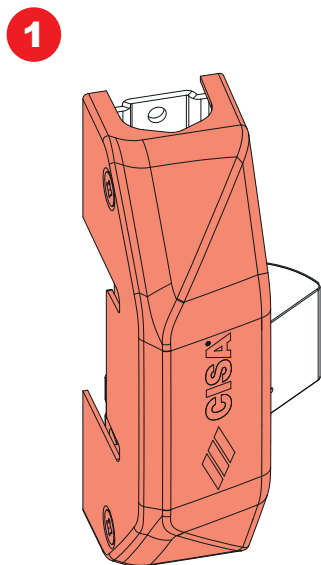
**FR** Feuillelet d'instructions pour installateur  
**ES** Hoja de instrucciones para el instalador

**IT** CONFIGURAZIONI **EN** CONFIGURATIONS **FR** CONFIGURATIONS **ES** CONFIGURACIONES

Maniglione Panic exit device Poignée antipanique Barra		Fermo a giorno Hold open device Dispositif de retenue Cierre de día	
	15M8XX		107065500
	15M0XX		107065510

**T.1** **IT** RIMOZIONE CARTER MODULARE  
**EN** REMOVAL OF MODULAR COVER

**FR** RETRAIT DU CAPOT MODULAIRE  
**ES** EXTRACCIÓN CÁRTER MODULAR



PH2

T.2

**IT** SETTAGGIO MANO - SOLO VERSIONE PUSH RIM  
15M0011/15M111

**EN** LEFT/RIGHT-HAND SETTING - ONLY 15M0011/15M0111  
PUSH RIM VERSION

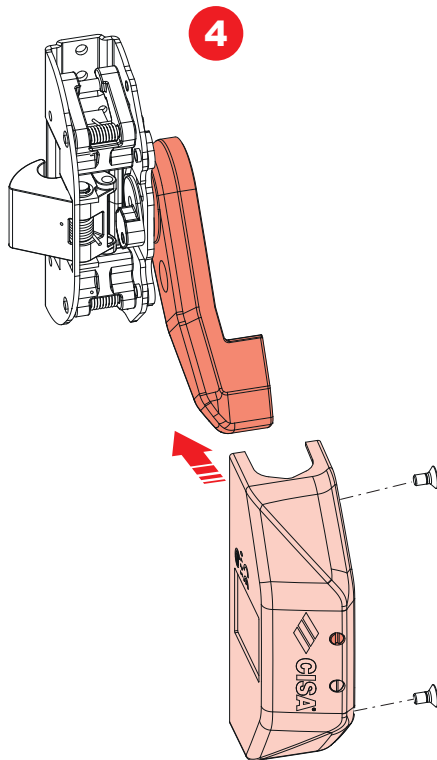
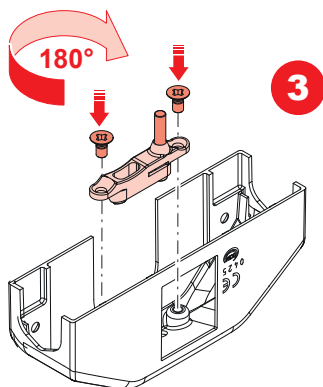
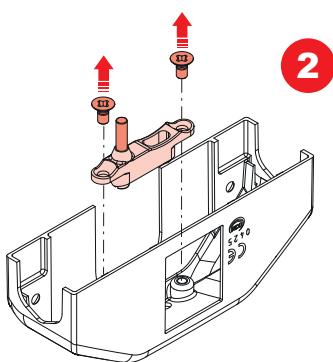
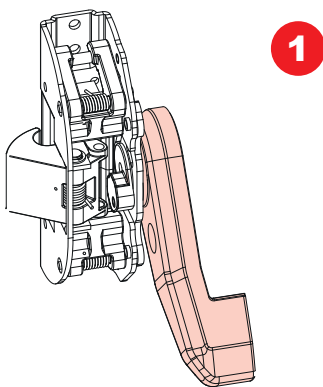
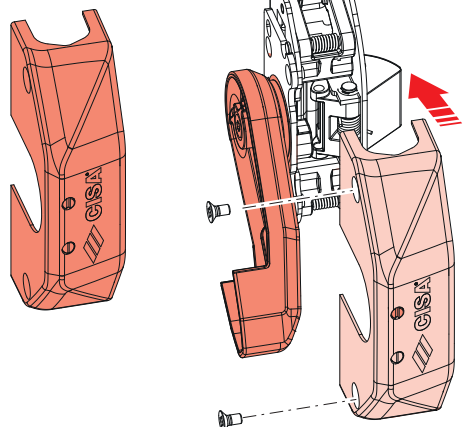
**FR** RÉGLAGE SENS D'OUVERTURE - UNIQUEMENT  
VERSION PUSH RIM 15M0011/15M0111

**ES** AJUSTE MANO - SOLO VERSIÓN PUSH RIM  
15M0011/15M0111

 **RH**

 **LH**

Art. 07A65-51-0



T.3

**IT** ABILITAZIONE FERMO A GIORNO  
**EN** HOLD OPEN MODE ENABLING

**FR** ACTIVATION DOGGING  
**ES** HABILITACIÓN CIERRE DE DÍA

 **RH** Art. 15M0XX

 **LH**

