

3D Suite™

Carseat Adapter • Adaptador para asiento de coche • Adaptateur de siège auto • Autositzadapter
 Adapter fotelika samochodowego • Adattatore per seggiolino auto • Autostoeladapter
 Adaptador para cadeira auto • Adaptér pro autosedačku • チャイルドシートアダプター
 安全座椅适配器 • مقعد مقعد السيارة

IMPORTANT! READ CAREFULLY AND KEEP FOR FUTURE REFERENCE • ¡IMPORTANTE! LEER DETENIDAMENTE Y CONSERVAR PARA REFERENCIA FUTURA • IMPORTANT! LIRE ATTENTIVEMENT ET CONSERVER POUR UNE CONSULTATION ULTERIEURE • WICHTIG! AUFMERKSAM DURCHLESEN UND FÜR SPÄTERES NACHSCHLAGEN AUFBEWAHREN • WAŻNE! PRZECZYTAĆ UWAŻNIE I ZACHOWAĆ W CELU POWOŁANIA SIĘ W PRZYSZŁOŚCI • IMPORTANTE! LEGGERE ATTENTAMENTE E CONSERVARE PER FUTURO RIFERIMENTO • BELANGRIJK! AANDACHTIG LEZEN EN BEWAREN VOOR TOEKOMSTIG GEBRUIK. • IMPORTANTE! LER ATENTAMENTE E GUARDAR PARA CONSULTA FUTURA. • DŮLEŽITĚ! POZORNĚ SI PŘEČTĚTE A USCHOVEJTE PRO BUDOUCÍ POUŽITÍ. • 重要！注意深くお読みください、そして今後のために保管してください。• 重要事項！请仔细阅读使用说明书并加以保存，以备今后参考。

هام! برجاء القراءة بعناية والاحتفاظ للاستخدام المستقبلي

Works with Ingenuity™ 3D Suite™ series strollers; compatible with the following car seats • Funciona con los cochecitos de la serie 3D Suite™ de Ingenuity™; compatible con los siguientes cochecitos • Fonctionne avec les poussettes de la gamme Ingenuity™ 3D Suite™; compatible avec les sièges auto suivants • Funktioniert mit Ingenuity™ 3D Suite™ Kinderwagen; kompatibel mit den folgenden Autositzen • Działa z wózkami Ingenuity™ z serii 3D Suite™. Kompatybilny z następującymi fotelikami samochodowymi: Funciona con i passeggini della serie Ingenuity™ 3D Suite™; compatibile con i seguenti seggiolini auto • Werkt met Ingenuity™ 3D Suite™-kinderwagens; compatibel met de volgende autostoeltjes • Compatível com os carrinhos da série 3D Suite™ da Ingenuity™; compatível com os seguintes modelos de cadeiras auto. • Funguje s kočárky Ingenuity™ řady 3D Suite™; kompatibilní s následujícími autosedačkami • Ingenuity™の3D Suite™シリーズのベビーカーに対応。以下のチャイルドシートに対応
 适用于Ingenuity™ 3D Suite™系列婴儿推车；兼容以下安全座椅

• متوافق مع مقاعد السيارة التالية Ingenuity™ 3D Suite™ يعمل مع عربات الأطفال من سلسلة

Cybox Aton Series, Britax Cypress Series, Britax Willow Series, Maxi Cosi Mico Series, Maxi Cosi Pebble Series, Joie i-Snug Series, Nuna Pipa Series

WARNING

Failure to follow all warnings and instructions could result in SERIOUS INJURY or DEATH.

- **USE ONLY WITH Cybex Aton Series, Britax Cypress Series, Britax Willow Series, Maxi Cosi Mico Series, Maxi Cosi Pebble Series, Joie i-Snug Series, Nuna Pipa Series Infant Car Seats. Other Infant Car Seats are not designed to fit this adapter and may result in serious injury or death. NEVER use them as they have not been safety tested.**
- **Never leave child unattended in the stroller or infant car seat.**
- **Always follow the infant car seat manufacturer's instructions. Do not exceed the manufacturer's instructions for maximum load carrying capacity of the infant car seat. Exceeding carrying capacity may cause the stroller to become unstable and tip resulting in serious injury.**
- **Infant Car Seat must be in rear facing position only.**
- **Care must be taken while folding and unfolding or while attaching infant car seat adapters to prevent finger entrapment.**
- **Do not modify the infant car seat adapters. Doing so voids the warranty and could lead to a dangerous condition.**
- **Do not fold stroller with adapters attached.**
- **Always keep your infant car seat carry handle locked in the vertical/carry position while in stroller, as extra protection for your child.**
- **Do not place children directly in the stroller seat with the infant car seat adapters installed. Remove infant car seat adapters from stroller prior to placing a child directly into the stroller seat.**
- **Adult assembly required.**
- **Periodically check attachment by lifting up on adapters or car seat.**
- **DO NOT use if any parts are missing, damaged, or broken.**
- **Contact Kids2 for replacement parts and instructions if needed. Never substitute parts.**

ADVERTENCIA

El incumplimiento de todas las advertencias e instrucciones podría provocar **LESIONES GRAVES** o la **MUERTE**.

- **USAR ÚNICAMENTE CON** sillas de coche para bebés de las series Cybex Aton, Britax Cypress, Britax Willow, Maxi Cosi Mico, Maxi Cosi Pebble, Joie i-Snug y Nuna Pipa. Otras sillas de coche para bebés no están diseñadas para este adaptador y pueden provocar lesiones graves o la muerte. No las utilices **NUNCA**, ya que no han sido sometidas a pruebas de seguridad.
- Nunca dejes al niño sin supervisión en el cochecito o en el asiento infantil para coches.
- Sigue siempre las instrucciones del fabricante del asiento infantil para coches. No excedas las instrucciones del fabricante en cuanto a la capacidad máxima de carga del asiento infantil. Exceder la capacidad de carga puede hacer que el cochecito se vuelva inestable y vuelque, lo que podría provocar lesiones graves.
- El asiento infantil para coches debe colocarse únicamente en posición orientada hacia atrás.
- Ten cuidado al plegar y desplegar el cochecito, o al colocar los adaptadores para el asiento infantil, para evitar que los dedos queden atrapados.
- No modifiques los adaptadores para el asiento infantil para coches. Si lo haces, la garantía quedará anulada y podría producirse una situación peligrosa.
- No pliegues el cochecito con los adaptadores acoplados.
- Mantén siempre el asa de transporte del asiento infantil para coches bloqueada en posición vertical/de transporte mientras esté en el cochecito, como protección adicional para tu hijo.
- No coloques a los niños directamente en el asiento del cochecito con los adaptadores para asientos infantiles para coches instalados. Retira los adaptadores del cochecito antes de colocar a un niño directamente en el asiento.
- Requiere el montaje hecho por un adulto.
- Comprueba periódicamente la fijación levantando los adaptadores o el asiento de coche.
- **NO** utilices el producto si falta alguna pieza, o si está dañada o rota.
- Ponte en contacto con Kids2 para obtener piezas de repuesto e instrucciones si es necesario. Nunca sustituyas las piezas.

MISE EN GARDE

Le non-respect de tous les avertissements et instructions peut entraîner des **BLESSURES GRAVES** ou la **MORT**.

- **À UTILISER UNIQUEMENT AVEC** les sièges auto pour bébé des séries Cybex Aton, Britax Cypress, Britax Willow, Maxi Cosi Mico, Maxi Cosi Pebble, Joie i-Snug, Nuna Pipa. Les autres sièges auto pour bébé ne sont pas conçus pour s'adapter à cet adaptateur et leur utilisation peut entraîner des blessures graves voire mortelles. **NE LES UTILISEZ JAMAIS** car ils n'ont pas été testés pour la sécurité.
- Ne jamais laisser l'enfant sans surveillance dans la poussette ou le siège auto.
- Toujours suivre les instructions du fabricant du siège auto pour bébé. Ne pas dépasser la capacité de charge maximale indiquée. Le dépassement peut rendre la poussette instable et entraîner un basculement pouvant causer des blessures graves.
- Le siège auto doit être utilisé uniquement en position dos à la route.
- Faire preuve de prudence lors du pliage/dépliage ou de l'installation des adaptateurs pour éviter de se coincer les doigts.
- Ne modifiez jamais les adaptateurs du siège auto. Cela annule la garantie et peut créer une situation dangereuse.
- Ne pliez jamais la poussette avec les adaptateurs installés.
- Gardez toujours la poignée de transport du siège auto verrouillée en position verticale lorsqu'il est fixé à la poussette, pour une protection supplémentaire.
- Ne placez jamais un enfant directement dans le siège de la poussette lorsque les adaptateurs sont installés. Retirez les adaptateurs pour siège auto pour bébés de la poussette avant de mettre un enfant directement dans le siège de la poussette.
- Doit être assemblée par un adulte.
- Vérifiez périodiquement les fixations en soulevant les adaptateurs ou le siège auto.
- **N'UTILISEZ PAS** si des pièces sont manquantes, endommagées ou cassées.
- Contactez Kids2 pour des pièces de rechange et instructions. Ne remplacez jamais les pièces vous-même.

WARNUNG

Missachtung aller Warnungen und Anweisungen kann zu SCHWEREN VERLETZUNGEN oder TOD führen.

- **NUR VERWENDEN MIT Babyschalen der Serien Cybex Aton, Britax Cypress, Britax Willow, Maxi Cosi Mico, Maxi Cosi Pebble, Joie i-Snug, Nuna Pipa. Andere Babyschalen sind nicht für die Verwendung mit diesem Adapter konzipiert und können zu schweren Verletzungen oder zum Tod führen. VERWENDEN SIE DIESE NIEMALS, da sie nicht sicherheitsgeprüft wurden.**
- **Lassen Sie Ihr Kind niemals unbeaufsichtigt im Kinderwagen oder in der Babyschale.**
- **Befolgen Sie immer die Anweisungen des Herstellers der Babyschale. Überschreiten Sie nicht die maximale Tragfähigkeit. Dies kann den Kinderwagen instabil machen und zu einem Umkippen mit schweren Verletzungen führen.**
- **Die Babyschale darf nur rückwärtsgerichtet verwendet werden.**
- **Seien Sie beim Zusammen- und Auseinanderklappen sowie beim Anbringen der Adapter vorsichtig, um Fingerverletzungen zu vermeiden.**
- **Verändern Sie die Adapter für den Kindersitz nicht. Dies führt zum Erlöschen der Garantie und kann gefährlich sein.**
- **Falten Sie den Kinderwagen niemals mit angebrachten Adaptern.**
- **Der Tragegriff der Babyschale muss beim Einsatz im Kinderwagen immer aufrecht/tragend verriegelt sein – als zusätzlicher Schutz.**
- **Setzen Sie Kinder niemals direkt in den Kinderwagensitz, solange die Adapter installiert sind. Entfernen Sie die Adapter aus dem Kinderwagen, bevor Sie ein Kind direkt in den Sitz setzen.**
- **Zusammenbau durch Erwachsene erforderlich.**
- **Überprüfen Sie regelmäßig den Sitz der Adapter und der Babyschale durch Anheben.**
- **NICHT VERWENDEN, wenn Teile fehlen, beschädigt oder defekt sind.**
- **Kontaktieren Sie Kids2 für Ersatzteile und Anleitungen. Verwenden Sie niemals Ersatzteile anderer Herkunft.**

OSTRZEŻENIE

Nieprzestrzeżenie wszystkich ostrzeżeń i instrukcji może skutkować **POWAŻNYMI OBRAŻENIAMI** lub **ŚMIERCIĄ**.

- **UŻYWAJ TYLKO Z fotelikami samochodowymi dla niemowląt marek: Cybex Aton, Britax Cypress, Britax Willow, Maxi Cosi Mico, Maxi Cosi Pebble, Joie i-Snug, Nuna Pipa.**
- **Inne foteliki nie są przystosowane do tego adaptera – ich użycie może prowadzić do poważnych obrażeń lub śmierci. NIGDY ich nie używaj – nie zostały przetestowane pod kątem bezpieczeństwa."**
- **Nigdy nie pozostawiaj dziecka bez nadzoru w wózku lub foteliku samochodowym.**
- **Zawsze postępuj zgodnie z instrukcjami producenta fotelika samochodowego. Nie przekraczaj maksymalnej nośności fotelika podanej przez producenta. Przekroczenie tej wartości może spowodować niestabilność wózka i jego przewrócenie, co grozi poważnymi obrażeniami.**
- **Fotelik samochodowy należy zawsze montować tyłem do kierunku jazdy.**
- **Zachowaj ostrożność podczas składania i rozkładania wózka lub montowania adapterów – grozi to przytraśnięciem palców.**
- **Nie modyfikuj adapterów – spowoduje to utratę gwarancji i może doprowadzić do niebezpiecznej sytuacji.**
- **Nie składaj wózka z zamontowanymi adapterami.**
- **Dla dodatkowego bezpieczeństwa zawsze blokuj uchwyt transportowy fotelika w pozycji pionowej (transportowej), gdy jest zamocowany w wózku.**
- **Nie umieszczaj dzieci bezpośrednio na siedzisku wózka z zamontowanymi adapterami do fotelików samochodowych. Przed umieszczeniem dziecka bezpośrednio na siedzisku należy zdjąć adaptery z wózka.**
- **Wymagany montaż przez osobę dorosłą.**
- **Regularnie sprawdzaj mocowanie, podnosząc adaptery lub fotelik samochodowy.**
- **NIE używaj produktu, jeśli brakuje jakiegokolwiek części lub jeśli jest ona uszkodzona lub zepsuta.**
- **W razie potrzeby skontaktuj się z firmą Kids2 w celu uzyskania części zamiennych i instrukcji. Nigdy nie wymieniaj części samodzielnie.**

AVVERTENZA

Il mancato rispetto di tutti gli avvertimenti e le istruzioni può causare GRAVI LESIONI o MORTE.

- **UTILIZZARE SOLO CON** i seggiolini auto per neonati delle serie Cybex Aton, Britax Cypress, Britax Willow, Maxi Cosi Mico, Maxi Cosi Pebble, Joie i-Snug, Nuna Pipa. Altri seggiolini non sono compatibili con questo adattatore e il loro uso potrebbe causare gravi lesioni o morte. **NON UTILIZZARLI MAI**, in quanto non sono stati testati per la sicurezza.
- Non lasciare mai il bambino incustodito nel passeggino o nel seggiolino auto.
- Seguire sempre le istruzioni del produttore del seggiolino auto. Non superare mai la capacità di carico massima indicata dal produttore. Il superamento della capacità può rendere instabile il passeggino e provocarne il ribaltamento, con possibili lesioni gravi.
- Il seggiolino auto deve essere posizionato solo rivolto all'indietro.
- Fare attenzione durante l'apertura e la chiusura del passeggino, o durante l'installazione degli adattatori per evitare il rischio di schiacciamento delle dita.
- Non modificare gli adattatori per seggiolino auto. Farlo invaliderà la garanzia e può creare situazioni pericolose.
- Non piegare il passeggino con gli adattatori montati.
- Mantenere sempre il manico del seggiolino auto bloccato in posizione verticale/di trasporto mentre è installato sul passeggino, come protezione aggiuntiva per il bambino.
- Non posizionare i bambini direttamente sul sedile del passeggino con gli adattatori installati. Rimuovere gli adattatori prima di mettere il bambino direttamente sul sedile.
- Il prodotto deve essere assemblato da un adulto.
- Controllare regolarmente il fissaggio sollevando gli adattatori o il seggiolino auto.
- **NON** utilizzare il prodotto se manca qualche parte o se è danneggiato o rotto.
- Contattare Kids2 per ottenere pezzi di ricambio e istruzioni, se necessario. Non sostituire mai le parti.

WAARSCHUWING

Het niet opvolgen van alle waarschuwingen en instructies kan leiden tot **ERNSTIG LETSEL** of de **DOOD**.

- **ALLEEN GEBRUIKEN MET** autostoeltjes voor baby's van de series Cybex Aton, Britax Cypress, Britax Willow, Maxi Cosi Mico, Maxi Cosi Pebble, Joie i-Snug en Nuna Pipa. Andere autostoeltjes zijn niet ontworpen voor deze adapter en het gebruik ervan kan leiden tot ernstig letsel of de dood. **GEBRUIK ZE NOOIT**, omdat ze niet op veiligheid zijn getest.
- Laat kinderen nooit zonder toezicht achter in de kinderwagen of in het autostoeltje.
- Volg altijd de instructies van de fabrikant van het autostoeltje. Overschrijd nooit de door de fabrikant aangegeven maximale draagcapaciteit van het autostoeltje. Als deze capaciteit wordt overschreden, kan de kinderwagen instabiel worden en omvallen, wat ernstig letsel kan veroorzaken.
- Het autostoeltje mag uitsluitend in een achterwaarts gerichte positie worden geplaatst.
- Wees voorzichtig bij het in- en uitklappen van de kinderwagen of bij het bevestigen van de adapters voor het autostoeltje, om te voorkomen dat vingers bekneld raken.
- Breng geen wijzigingen aan aan de adapters voor het autostoeltje. Als u dat wel doet, vervalt de garantie en kunnen er gevaarlijke situaties ontstaan.
- Vouw de kinderwagen niet op met de adapters bevestigd.
- Houd de draagbeugel van het autostoeltje altijd in de verticale/draagpositie wanneer deze op de kinderwagen is bevestigd, voor extra bescherming van uw kind.
- Plaats kinderen niet rechtstreeks in de kinderwagen met de adapters voor het autostoeltje geïnstalleerd. Verwijder de adapters voordat u een kind rechtstreeks in de kinderwagen plaatst.
- Moet door volwassenen gemonteerd worden.
- Controleer regelmatig of alles goed vastzit door aan de adapters of het autostoeltje te trekken.
- Gebruik het product **NIET** als er onderdelen ontbreken, beschadigd of gebroken zijn.
- Neem contact op met Kids2 voor vervangende onderdelen en instructies indien nodig. Vervang nooit zelf onderdelen.

ADVERTÊNCIA

O não cumprimento de todos os avisos e instruções pode resultar em **FERIMENTOS GRAVES** ou **MORTE**.

- **UTILIZAR APENAS COM** cadeiras auto das séries Cybex Aton, Britax Cypress, Britax Willow, Maxi Cosi Mico, Maxi Cosi Pebble, Joie i-Snug e Nuna Pipa. Outras cadeiras auto não são compatíveis com este adaptador e o seu uso pode causar ferimentos graves ou morte. **NUNCA** as utilize, pois não foram testadas em termos de segurança.
- Nunca deixe a criança sem supervisão no carrinho ou na cadeira auto.
- Siga sempre as instruções do fabricante da cadeira auto. Não ultrapasse a capacidade máxima de carga indicada pelo fabricante. Exceder essa capacidade pode tornar o carrinho instável e provocar o seu capotamento, podendo causar ferimentos graves.
- A cadeira auto deve ser colocada apenas na posição virada para trás.
- Tenha cuidado ao dobrar ou abrir o carrinho, ou ao instalar os adaptadores da cadeira auto, para evitar prender os dedos.
- Não modifique os adaptadores da cadeira auto. Se o fizer, a garantia será anulada e poderá criar-se uma situação de perigo.
- Não dobre o carrinho com os adaptadores acoplados.
- Mantenha sempre a pega de transporte da cadeira auto bloqueada na posição vertical/de transporte enquanto estiver no carrinho, como proteção adicional para o seu filho.
- Não coloque crianças diretamente no assento do carrinho com os adaptadores instalados. Remova os adaptadores antes de colocar a criança diretamente no assento.
- A montagem deve ser realizada por um adulto.
- Verifique regularmente a fixação, puxando os adaptadores ou a cadeira auto para cima.
- **NÃO** utilize o produto se faltar alguma peça ou se estiver danificada ou partida.
- Contacte a Kids2 para obter peças de substituição ou instruções, se necessário. Nunca substitua peças por sua conta.

VAROVÁNÍ

Nedodržení všech varování a pokynů může vést k VÁŽNÉMU ZRANĚNÍ nebo SMRTI.

- **POUZE PRO** použití s autosedačkami pro kojence řad Cybex Aton, Britax Cypress, Britax Willow, Maxi Cosi Mico, Maxi Cosi Pebble, Joie i-Snug, Nuna Pipa. Jiné autosedačky nejsou pro tento adaptér určeny a jejich použití může vést k vážnému zranění nebo smrti. **NIKDY** je nepoužívejte, protože nebyly testovány z hlediska bezpečnosti.
- Nikdy nenechávejte dítě v kočárku nebo autosedačce bez dozoru.
- Vždy dodržujte pokyny výrobce dětské autosedačky. Nepřekračujte pokyny výrobce pro maximální nosnost dětské autosedačky. Překročení nosnosti může způsobit nestabilitu kočárku a jeho převrácení s následkem vážného zranění.
- Dětská autosedačka musí být umístěna pouze proti směru jízdy.
- Při skládání a rozkládání nebo při připevňování adaptérů dětské autosedačky je třeba dbát zvýšené opatrnosti, aby nedošlo k zachycení prstů.
- Adaptéry dětské autosedačky neupravujte. Takový postup vede ke ztrátě záruky a mohl by vést k nebezpečnému stavu.
- Neskládejte kočárek s nasazenými adaptéry.
- Vždy mějte rukojeť dětské autosedačky zajištěnou ve svislé/nosné poloze, když je v kočárku, jako dodatečnou ochranu vašeho dítěte.
- Neumísťujte děti přímo do sedačky kočárku s nainstalovanými adaptéry dětské autosedačky. Před umístěním dítěte přímo do sedačky kočárku vyjměte adaptéry dětské autosedačky z kočárku.
- Montáž musí provést dospělá osoba.
- Pravidelně kontrolujte upevnění zvednutím adaptérů nebo autosedačky.
- **NEPOUŽÍVEJTE**, pokud některá z částí chybí, je poškozená nebo zlomená.
- V případě potřeby kontaktujte společnost Kids2 a vyžádejte si náhradní díly a pokyny. Nikdy nenahrazujte náhradní díly.

警告

警告や指示に従わないと、重傷や死亡の恐れがあります。

- Cybex Atonシリーズ、Britax Cypressシリーズ、Britax Willowシリーズ、Maxi Cosi Micoシリーズ、Maxi Cosi Pebbleシリーズ、Joie i-Snugシリーズ、Nuna Pipaシリーズの乳児用カーシートにのみ使用してください。他のカーシートはこのアダプターに適合せず、重大な怪我または死亡につながる可能性があります。安全性が確認されていないため、絶対に使用しないでください。
- お子様をベビーカーや乳児用カーシートに乗せたまま、一人にしないでください。
- 乳児用カーシートの製造元の説明書は、いつも順守してください。乳児用カーシートの許容重量は、製造元の指示を超えないようにしてください。許容重量を超えた場合、ベビーカーが不安定になり、転倒して重傷を負うおそれがあります。
- 乳児用カーシートは、後向きのみで使用してください。
- 乳児用カーシートアダプターを付けたり、折りたたんだり、広げたりするときは、指が挟まれないように注意してください。
- 乳児用カーシートアダプターを改造しないでください。改造すると保証が無効になり、危険な状態になるおそれがあります。
- アダプターが付いたままベビーカーを折りたたまないでください。
- お子様の安全を確保するため、乳児用カーシートの運搬用ハンドルは、ベビーカーに取り付けている間は、常に垂直/持ち運び用の位置にロックしてください。
- 乳児用カーシートアダプターを取り付けたまま、お子様をベビーカーの座席に直接乗せないでください。お子様をベビーカーの座席に直接乗せる前に、乳児用カーシートアダプターをベビーカーから取り外してください。
- 大人による組み立てが必要です。
- アダプターやカーシートを持ち上げて、取り付けが緩んでいないかを定期的を確認してください。
- 部品が欠けたり、損傷したり、破損している場合は使用しないでください。
- 交換部品や説明書が必要な場合は、Kids2 までお問い合わせください。代替部品を使用しないでください。

警告

未遵守所有警告和说明可能会导致严重伤害甚至死亡。

- 仅可与以下婴儿安全座椅系列配合使用：Cybex Aton 系列、Britax Cypress 系列、Britax Willow 系列、Maxi Cosi Mico 系列、Maxi Cosi Pebble 系列、Joie i-Snug 系列、Nuna Pipa 系列。其他婴儿安全座椅并不适配此适配器，使用可能导致严重伤害或死亡。切勿使用未经过安全测试的座椅。
- 切勿将儿童单独留在婴儿推车或婴儿汽车安全座椅内。
- 始终遵循婴儿汽车安全座椅制造商的说明。切勿超过婴儿汽车安全座椅制造商规定的最大载重能力。超过载重能力可能导致婴儿车失去重心并倾倒，造成严重伤害。
- 婴儿汽车安全座椅必须始终处于后向安装位置。
- 在折叠、展开或安装婴儿汽车安全座椅适配器时，请务必小心，避免手指被夹住。
- 请勿擅自改装婴儿汽车安全座椅适配器。此类改装将使保修失效，并可能导致危险情况。
- 请勿在安装适配器时折叠婴儿车。
- 在婴儿推车内使用时，请始终将婴儿汽车座椅的提手锁定在垂直/提手位置，以提供额外安全保护。
- 安装婴儿汽车座椅适配器时，请勿直接将儿童放置在婴儿推车座椅上。在将儿童直接放入婴儿推车座椅前，请务必先从婴儿推车上拆下婴儿汽车座椅适配器。
- 本品须由成人组装。
- 通过抬起适配器或汽车座椅，定期检查连接情况。
- 如果任何部件缺失、损坏或破裂，请勿使用。
- 如需更换部件或获取说明，请联系Kids2。切勿替换部件。

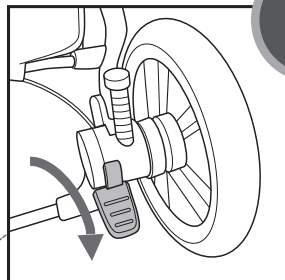
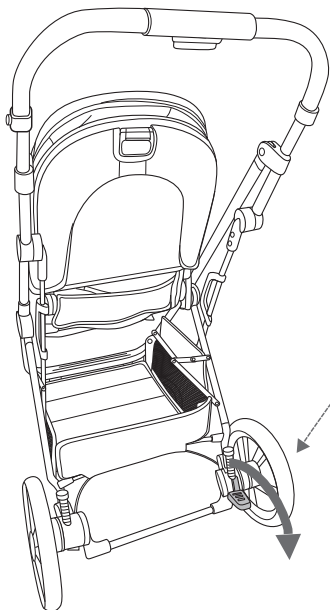
تحذير



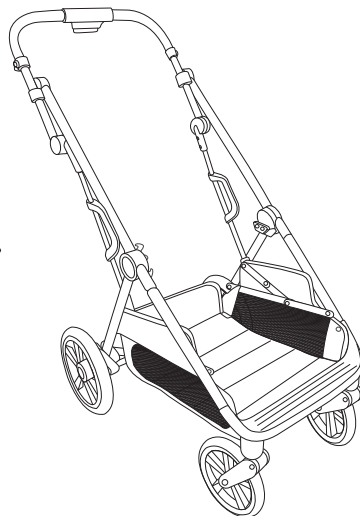
- قد يؤدي عدم اتباع جميع التحذيرات والتعليمات إلى إصابة خطيرة أو الوفاة
- لا يُسمح باستخدام مقاعد السيارات الخاصة بالرضع من سلسلة Cybex Aton، Britax Cypress، Britax Willow، Maxi Cosi Mico، Maxi Cosi Pebble، Joie i-Snug، Nuna Pipa. لا يُسمح باستخدام مقاعد سيارات أخرى، حيث لم يتم تصميمها لتلائم هذا المحول وقد يؤدي استخدامها إلى إصابات خطيرة أو الوفاة. لا تستخدمها أبداً لأنها لم تُختبر من حيث السلامة
- لا ينصح بترك الطفل بدون مراقبة في عربة الأطفال أو مقعد السيارة المخصص للرضع
- يُرجى دائماً اتباع تعليمات الشركة المصنعة لمقاعد سيارات الرضع. لا تتجاوز الحد الأقصى للحمولة المحددة من الشركة المصنعة. تجاوز الحمولة المسموح بها قد يؤدي إلى عدم استقرار عربة الأطفال وانقلابها، مما قد يسبب إصابات خطيرة
- يجب وضع مقعد سيارة الرضيع في وضعية مواجهة للخلف فقط
- يجب توخي الحذر عند طي أو فتح العربة أو عند تركيب محولات مقعد سيارة الرضيع لتجنب انحشار الأصابع
- يُمنع تعديل محولات مقعد سيارة الرضيع. القيام بذلك يؤدي إلى إلغاء الضمان وقد يتسبب في حدوث مخاطر جسيمة
- يُمنع طي عربة الأطفال أثناء بقاء المحولات مُركبة
- ينصح بالحرص على إبقاء مقبض حمل مقعد سيارة الرضيع في وضعية الحمل العمودية عند تركيبه على العربة، وذلك كطبقة حماية إضافية لطفلك
- لا ينصح بوضع الأطفال مباشرةً في مقعد العربة أثناء تركيب محولات مقعد سيارة الرضيع. يجب إزالة المحولات من العربة قبل وضع الطفل مباشرةً في مقعد العربة
- يرجى تجميع المنتج من قبل البالغين
- ينصح بالتحقق دورياً من تثبيت المحولات أو مقعد السيارة عن طريق رفعها بلطف للتأكد من إحكام تركيبها
- يُمنع الاستخدام في حال فقدان أي أجزاء أو تلفها أو كسرها
- للحصول على قطع غيار أو تعليمات عند الحاجة. لا تستبدل الأجزاء الأصلية بأخرى Kids2 يرجى التواصل مع غير مخصصة

Attaching 3D Suite™ Carseat Adapter: • Fijación del adaptador para el asiento de coche 3D Suite™: • Installation de l'adaptateur 3D Suite™: • Anbringen des 3D Suite™ Adapters: • Mocowanie adaptera do fotelika samochodowego 3D Suite™: • Fissaggio dell'adattatore per seggiolino auto 3D Suite™: • De 3D Suite™-autostoeladapter bevestigen: • Fixação do adaptador para cadeira auto 3D Suite™: • Připevnění adaptéru 3D Suite™ pro autosedačku: • 3D Suite™ カーシートアダプターの取り付け: 安装 3D Suite™ 汽车座椅适配器: • تركيب محول مقعد السيارة 3D Suite™ :

- 1** Lock brake. • Bloquea el freno. • Verrouillez le frein. • Bremse verriegeln. • Zablokuj hamulec. • Bloccare il freno. • Zet de rem vast. • Bloqueie o travão. • Zajistěte brzdu. • ブレーキをロックします。 • 定刹车。 تفعيل الفرامل



- 2** Remove the seat. • Retire el asiento • Retirez le siège • Entfernen • Sie den Sitz • Zdejmij siodełko • Rimuovere la seduta • Verwijder het zitje • Retire o assento • Sejměte sedátko • シートを取り外す • 拆下座椅。 أزل المقعد



Attaching 3D Suite™ Carseat Adapter: • Fijación del adaptador para el asiento de coche 3D Suite™: • Installation de l'adaptateur 3D Suite™: • Anbringen des 3D Suite™ Adapters: • Mocowanie adaptera do fotelika samochodowego 3D Suite™: • Fissaggio dell'adattatore per seggiolino auto 3D Suite™: • De 3D Suite™-autostoeladapter bevestigen: • Fixação do adaptador para cadeira auto 3D Suite™: • Připevnění adaptéru 3D Suite™ pro autosedačku: • 3D Suite™ カーシートアダプターの取り付け: 安装 3D Suite™ 汽车座椅适配器: • تركيب محول مقعد السيارة 3D Suite™:

3 Insert the 3D Suite™ Carseat adapters so the buttons face the inside of the stroller. Adapters will click into place. Pull up on them to make sure they are securely attached.

Inserte los adaptadores para sillas de coche 3D Suite™ de manera que los botones queden orientados hacia el interior del cochecito. Los adaptadores encajarán en su sitio. Tira de ellos hacia arriba para asegurarte de que están bien fijados.

Insérez les adaptateurs 3D Suite™ pour les sièges de la poussette de manière à ce que les boutons soient orientés vers l'intérieur de la poussette. Ils s'endosseront. Tirez dessus pour vérifier leur fixation.

Setzen Sie die 3D Suite™-Autositzadapter so ein, dass die Knöpfe zur Innenseite des Kinderwagens zeigen. Die Adapter rasten ein. Ziehen Sie sie nach oben, um sicherzustellen, dass sie fest sitzen.

Włożyć adaptery do fotelików samochodowych 3D Suite™ tak, aby przyciski były skierowane do wnętrza wózka. Adaptery powinny wskoczyć na miejsce. Pociągnij do góry, aby upewnić się, że są prawidłowo zamocowane.

Inserire gli adattatori per seggiolini auto 3D Suite™ in modo che i pulsanti siano rivolti verso l'interno del passeggino. Gli adattatori scattano in posizione. Tirarli verso l'alto per assicurarsi che siano ben fissati.

Plaats de 3D Suite™ Autostoeladapters zodat de knoppen naar de binnenkant van de kinderwagen wijzen. De adapters klikken vast op hun plaats. Trek eraan om te controleren of ze goed vastzitten.

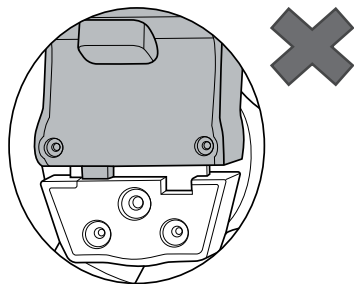
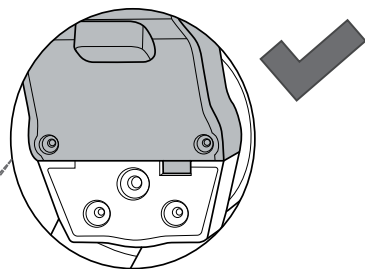
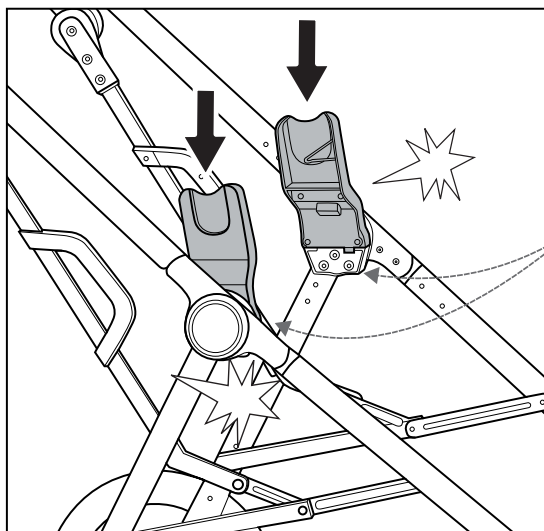
Introduza os adaptadores 3D Carseat Suite™ de modo que os botões fiquem orientados para o interior do carrinho. Os adaptadores encaixarão no lugar. Puxe-os para cima para garantir que estão bem fixos.

Vložte adaptéry 3D Suite™ Carseat tak, aby tlačítka směřovala dovnitř kočárku. Adaptéry zapadnou na své místo. Zatáhněte za ně, abyste se ujistili, že jsou bezpečně připevněny.

3Dスイート™カーシートアダプターを、ボタンがベビーカーの内側を向くように取り付けください。アダプターがカチッと所定の位置に収まります。アダプターを引き上げて、しっかりと付けられていることを確認してください。

安装 3D Suite™ 汽车安全座椅转接器时，请确保按钮朝向推车内部。适配器会卡入到位。向上拉起适配器以确保其牢固固定。

بھیث تكون الأزرار مواجهة للجهة الداخلية لعربة الأطفال 3D Suite أدخل محولات مقعد السيارة 3. برجاء إدخال محولات مقعد السيارة بحيث تكون الأزرار مُتجهة إلى خارج العربة.



Attaching 3D Suite™ Carseat Adapter: • Fijación del adaptador para el asiento de coche 3D Suite™: • Installation de l'adaptateur 3D Suite™: • Anbringen des 3D Suite™ Adapters: • Mocowanie adaptera do fotelika samochodowego 3D Suite™: • Fissaggio dell'adattatore per seggiolino auto 3D Suite™: • De 3D Suite™-autostoeladapter bevestigen: • Fixação do adaptador para cadeira auto 3D Suite™: • Připevnění adaptéru 3D Suite™ pro autosedačku: • 3D Suite™ カーシートアダプターの取り付け: 安装 3D Suite™ 汽车座椅适配器: • تركيب مقعد السيارة 3D Suite™:

4 Insert the car seat into the adapters so that it clicks into both adapters.

Inserta el asiento de coche en los adaptadores de modo que encaje en ambos.

Insérez le siège auto jusqu'à ce qu'il s'enclenche dans les deux adaptateurs.

Babyschale einsetzen, bis sie in beide Adapter einrastet.

Włóż fotelik samochodowy w adaptery, upewniając się, że pasuje po obu stronach.

Inserire il seggiolino auto negli adattatori in modo che si agganci su entrambi i lati.

Plaats het autostoeltje in de adapters, zodat het aan beide kanten vastklikt.

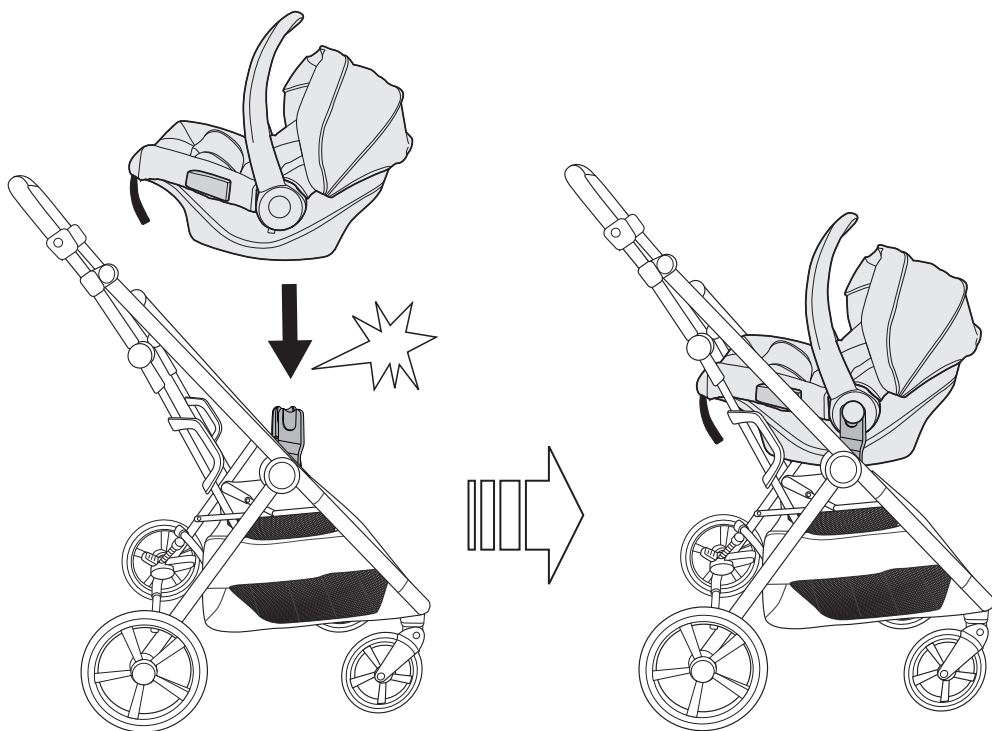
Coloque a cadeira auto nos adaptadores de modo a que encaixe em ambos os lados.

Vložte autosedačku do adaptéru tak, aby zapadla do obou adaptéru.

カーシートがアダプターにカチッと収まるまでアダプターに挿入してください。

将汽车安全座椅插入适配器，确保其卡入两个适配器中。

برجاء تركيب مقعد السيارة في المحولات بحيث يصدر صوت نقرة عند تثبيته في كلا المحولين



Attaching 3D Suite™ Carseat Adapter: • Fijación del adaptador para el asiento de coche 3D Suite™: • Installation de l'adaptateur 3D Suite™: • Anbringen des 3D Suite™ Adapters: • Mocowanie adaptera do fotelika samochodowego 3D Suite™: • Fissaggio dell'adattatore per seggiolino auto 3D Suite™: • De 3D Suite™-autostoeladapter bevestigen: • Fixação do adaptador para cadeira auto 3D Suite™: • Připevnění adaptéru 3D Suite™ pro autosedačku: • 3D Suite™ カーシートアダプターの取り付け: 安装 3D Suite™ 汽车座椅适配器: • تركيب محول مقعد السيارة 3D Suite™

5 Lift up on car seat to make sure it is securely attached to the adapters.

Levanta el asiento de coche para asegurarte de que está bien fijado a los adaptadores.

Tirez sur le siège auto pour vous assurer qu'il est bien fixé aux adaptateurs.

Heben Sie den Autositz an, um sicherzustellen, dass er fest mit den Adaptern verbunden ist.

Podnieś fotelik samochodowy, aby upewnić się, że jest dobrze zamocowany do adapterów.

Sollevar il seggiolino auto per assicurarsi che sia saldamente fissato agli adattatori.

Til het autostoeltje op om te controleren of het stevig aan de adapters is bevestigd.

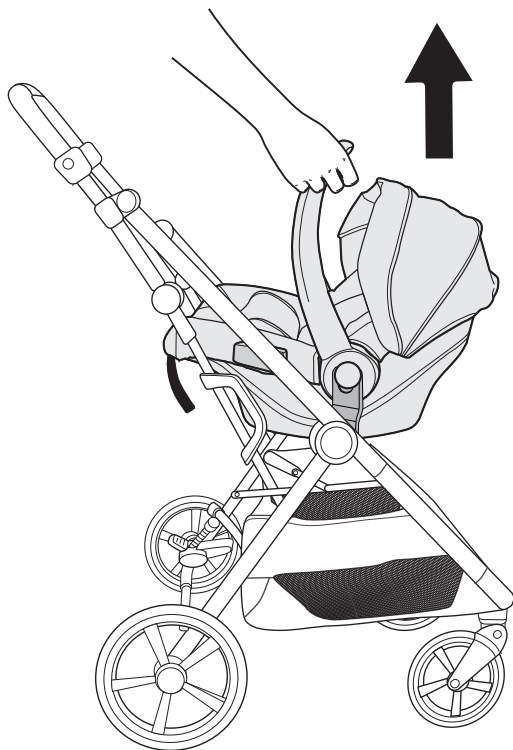
Puxe ligeiramente a cadeira auto para cima para confirmar que está bem fixada aos adaptadores.

Zvedněte autosedačku nahoru, abyste se ujistili, že je bezpečně připevněna k adaptérum.

カーシートを持ち上げて、アダプターにしっかりと取り付けられていることを確認してください。

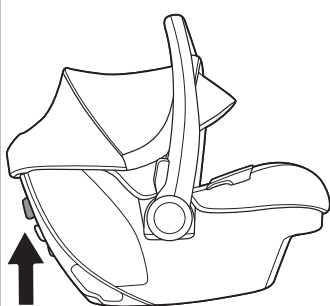
向上拉汽车安全座椅以确保其牢固固定在适配器上。

برجاء رفع مقعد السيارة بلطف للتأكد من أنه مثبت بإحكام في المحولات.

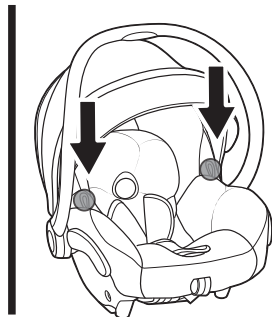


Removing the car seat and adapters • Retirar el asiento de coche y los adaptadores
 Retrait du siège auto et des adaptateurs • Entfernen von Babyschale und Adaptern:
 Zdejmowanie fotelika samochodowego i adapterów • Rimozione del seggiolino auto e degli adattatori • Het autostoeltje en de adapters verwijderen • Remoção da cadeira auto e dos adaptadores • Vyjmutí autosedačky a adaptéru • カーシートとアダプターを取り外します
 拆卸汽车安全座椅和适配器 • إزالة مقعد السيارة والمحولات

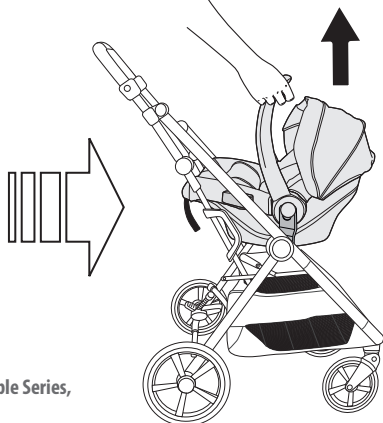
- 1 Refer to car seat manual for removing car seat. • Consulta el manual del asiento infantil para coches para retirarlo.
 Consultez le manuel du siège auto pour le retirer • Lesen Sie die Anleitung für die Babyschale, um sie zu entfernen.
 Zapoznaj się z instrukcją obsługi fotelika samochodowego, aby go wyjąć. • Consultare il manuale del seggiolino auto per la rimozione.
 Raadpleeg de handleiding van het autostoeltje voor het verwijderen. • Consulte o manual da cadeira auto para saber como removê-la.
 Vyjmutí autosedačky viz návod k použití autosedačky. • カーシートの取り外しについては、カーシートの取扱説明書をご覧ください。
 请先参阅汽车安全座椅说明书再拆卸汽车安全座椅。 • برجاء الإطلاع على كتيب الإرشادات قبل إزالة مقعد السيارة والمحولات.



Cyberx Aton Series, Britax Cypress Series, Britax Willow Series

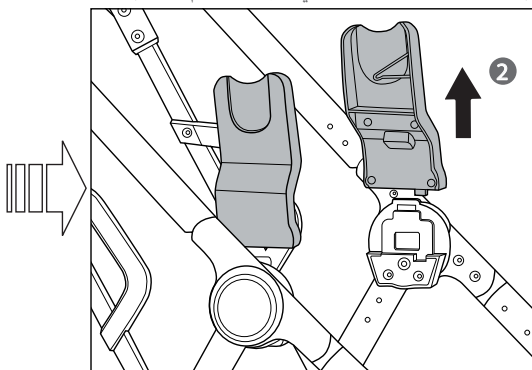
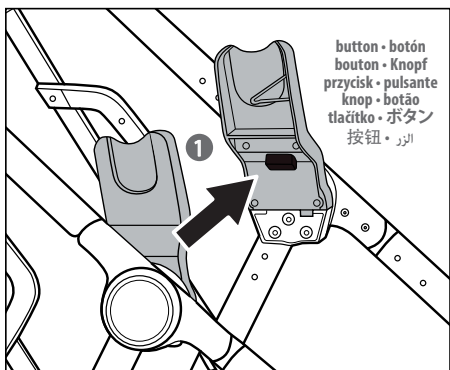


Maxi Cosi Mico Series, Maxi Cosi Pebble Series, Joie i-Snugg Series, Nuna Pipa Series



- 2 To remove adapters, push button on side of adapters and pull off stroller.
 Para retirar los adaptadores, pulsa el botón situado en el lateral de los adaptadores y tira de ellos para sacarlos del cochecito.
 Pour retirer les adaptateurs, appuyez sur le bouton situé le côté des adaptateurs et tire dessus pour les retirer de la poussette.
 Um die Adapter zu entfernen, drücke auf den Knopf an der Seite der Adapter und ziehe sie aus dem Kinderwagen heraus.
 Aby zdjąć adaptery, naciśnij przyciski po bokach i wyciągnij je z wózka.
 Per rimuovere gli adattatori, premere il pulsante laterale degli adattatori e tirare per estrarli dal passeggino.
 Om de adapters te verwijderen, drukt u op de knop aan de zijkant van de adapters en trekt u ze uit de kinderwagen.
 Para retirar os adaptadores, pressione o botão lateral dos adaptadores e puxe-os para fora do carrinho.
 Chcete-li vyjmutout adaptéry, stiskněte tlačítko na boku adaptéru a sundejte je z kočárku.
 アダプターを取り外すには、アダプターの側面にあるボタンを押して、ベビーカーから引き抜きます。
 要拆卸适配器，请按下适配器侧面按钮，然后从婴儿车上拔出。

لإزالة المحولات، اضغط على الزر الموجود في جانب كل محول ثم اسحبها لإخراجها من العربة.



- Clean plastic and metal surfaces with a soft damp cloth. Air dry.
- Do not use abrasive cleaners or solvents. Do not use bleach.
- Excessive exposure to sun could cause fading or warping of parts.
- Remove the adapters before storing the stroller.

- Limpie las superficies de plástico y metal con un paño suave y húmedo.
- Seque al aire libre. No use limpiadores abrasivos ni solventes. No use blanqueador.
- La exposición excesiva al sol puede provocar la decoloración o deformación de las piezas.
- Retira los adaptadores antes de guardar el cochecito.

- Nettoyer les surfaces en plastique et en métal à l'aide d'un chiffon doux humide. Laisser sécher à l'air.
- Ne pas utiliser de nettoyeurs ou de solvants abrasifs. Ne pas utiliser d'eau de Javel.
- Une exposition excessive au soleil peut entraîner une décoloration ou une déformation des pièces.
- Retirez les adaptateurs avant de ranger la poussette.

- Reinigen Sie Kunststoff- und Metalloberflächen mit einem weichen, feuchten Tuch. An der Luft trocknen lassen.
- Verwenden Sie keine Scheuermittel oder Lösungsmittel. Verwenden Sie kein Bleichmittel.
- Übermäßige Sonneneinstrahlung kann zu Ausbleichen oder Verformung führen.
- Entfernen Sie die Adapter, bevor Sie den Kinderwagen verstauen.

- Powierzchnie plastikowe i metalowe należy czyszczyć miękką, wilgotną ściereczką. Suszyć na powietrzu.
- Nie należy używać ściernych środków czyszczących ani rozpuszczalników. Nie używać wybielacza.
- Nadmierna ekspozycja na słońce może prowadzić do odbarwienia lub odkształcenia elementów.
- Przed przechowywaniem wózka zawsze zdejmij adaptery.

- Pulire le superfici in plastica e metallo con un panno morbido e umido. Lasciare asciugare all'aria.
- Non utilizzare detergenti abrasivi o solventi. Non utilizzare candeggina.
- L'esposizione eccessiva al sole può causare scolorimento o deformazioni delle parti.
- Rimuovere gli adattatori prima di riporre il passeggino.

- Reinig plastic en metalen oppervlakken met een zachte vochtige doek. Aan de lucht laten drogen.
- Gebruik geen schurende reinigingsmiddelen of oplosmiddelen. Gebruik geen bleekmiddel.
- Overmatige blootstelling aan zonlicht kan verkleuring of vervorming van onderdelen veroorzaken.
- Verwijder de adapters voordat u de kinderwagen opbergt.

- Limpar as superfícies de plástico e metal com um pano macio e húmido. Secar ao ar.
- Não usar produtos de limpeza ou solventes abrasivos. Não usar lixívia.
- A exposição prolongada ao sol pode causar descoloração ou deformação das peças.
- Remova os adaptadores antes de guardar o carrinho.

- Plastové a kovové povrchy otrete mekkým vlhkým hadříkem. Sušte na vzduchu.
- Nepoužívejte abrazivní čisticí prostředky ani rozpouštědla. Nepoužívejte belidla.
- Nadměrné vystavení slunci by mohlo způsobit vyblednutí nebo deformaci dílů.
- Před uskladněním kočárku adaptéry vyjměte.

- プラスチックや金属の表面は、湿らせた柔らかい布で拭いてください。自然乾燥。
- 研磨剤入りのクリーナーや溶剤は使用しないでください。漂白剤は使用しないでください。
- 過度に日光に当たると、部品の色あせや反りの原因となります。
- ベビーカーを保管する前に、アダプターを取り外してください。

- 用柔软的湿布清洁塑料和金属表面。风干。
- 请勿使用研磨性清洁剂或溶剂。不可漂白。
- 过度暴露在阳光下可能导致部件褪色或变形。
- 在存放婴儿车前请先拆下适配器。

- قم بتنظيف الأسطح البلاستيكية والمعدنية باستخدام قطعة قماش ناعمة مبللة. اتركها تجف بالهواء.
- لا تستخدم منظفات قاسية أو مذيبات. لا تستخدم المبيضات.
- التعرض المفرط لأشعة الشمس قد يؤدي إلى بهتان اللون أو تشوه بعض الأجزاء.
- يرجى إزالة المحولات قبل تخزين العربة.

MANUFACTURED FOR • FABRIQUÉ POUR **kids2™** **okids II®** ©2026 KIDS2, LLC www.kids2.com/help

KIDS2, LLC ATLANTA, GA USA 30305 • 1-800-230-8190

IMPORTED BY • IMPORTÉ PAR

KIDS2 CANADA CO. PO BOX 54059, RPA LAWRENCE PLAZA, TORONTO, ON, M6A 3B7

KIDS2 AUSTRALIA PTY LIMITED CASTLE HILL, NSW AUSTRALIA 2154 • (02) 9894-1855

KIDS2 JAPAN K.K. c/o ARK Outsourcing KK 4-3-5-704, Ebisu, Shibuya-ku, Tokyo, Japan 150-0013 • (03) 5322-6081

KIDS2 UK LTD. GROUND FLOOR, SUITE A1A, BREAKSPEAR PARK, BREAKSPEAR WAY, HEMEL HEMPSTEAD,

HP2 4TZ • +44 01582 816 080

KIDS2 EUROPE BV 5 KEIZERS, KEIZERSGRACHT 287, 1016 ED AMSTERDAM, NETHERLANDS • +31 20 2410934

KIDS2 US MÉXICO S.A. DE C.V. • (55) 5292-8488

MADE IN CHINA • HECHO EN CHINA • FABRIQUÉ EN CHINE • HERGESTELLT IN CHINA • WYPRODUKOWANO W CHINACH • PRODOTTO IN CINA • GEMAAKT IN CHINA

FABRICADO NA CHINA • VYROBENO V ČINĚ • 中国製 • 中国制造 • صنع في الصين



17892_12L_IS_020626