

Item# 5598

 DAVINCI

Kalani 4-in-1 Convertible Mini Crib
Petit lit à barreaux Kalani 4 en 1

Assembly Instructions
Manuel d'assemblage



*** Read all instructions BEFORE assembly and USE of product.
KEEP INSTRUCTIONS FOR FUTURE USE.**

*** Lire toutes les instructions AVANT l'assemblage du lit.
GARDER LE MANUEL POUR UN USAGE ULTERIEUR.**

Thank you for purchasing a *DaVinci* nursery product! To ensure safe use of your product, please follow these assembly instructions closely. If you are missing parts or have any questions, please visit our website at www.davincibaby.com/support.

For assembly, use the Allen wrench if it is included in the hardware box. We also recommend using a Phillips head screwdriver (not included) to complete assembly. Please do not substitute parts or use power screwdrivers. Our pieces are made from natural woods. Due to the nature of wood, some variation in color, grain, or texture is to be expected.

We hope you and your growing family enjoy our product.

With thanks,
DaVinci

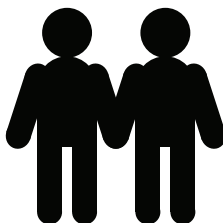
Nous vous remercions de votre achat d'un produit pour tout-petits DaVinci! Pour assurer une utilisation sans risque du produit, veuillez suivre attentivement ces directives d'assemblage. Si des pièces manquent ou si vous avez des questions, veuillez visiter notre site Web à l'adresse www.davincibaby.com/support.

Pour l'assemblage, utilisez la clé Allen si c'est fournie dans la boîte de quincaillerie. Nous vous recommandons aussi d'utiliser un tournevis à tête cruciforme (non fourni) pour terminer l'assemblage. Veuillez ne pas remplacer les pièces par des pièces similaires ni utiliser de tournevis électriques. Nos pièces sont faites de bois naturels. De par sa nature, le bois peut présenter des variations de couleur, de grain ou de texture.

Nous espérons que vous et votre famille grandissante aimerez notre produit.

*Un grand merci,
DaVinci*

*** You will need two people to assemble this mini crib .**
** Deux personnes sont nécessaires pour assembler ce petit lit .*



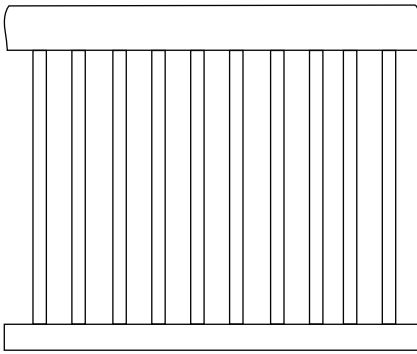
*** Tools Needed (not included)**
*** Outils requis (non inclus)**



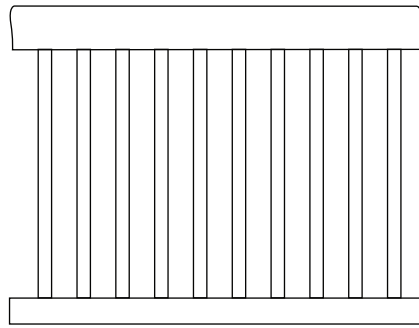
Phillips screwdriver
Tournevis cruciforme

PARTS • PIÈCES

Not to Scale/Pas à l'échelle



A. Headboard
A. Tête de lit



B. Footboard
B. Pied de lit



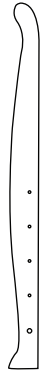
E-1. Front left leg
E-1. Pied avant gauche



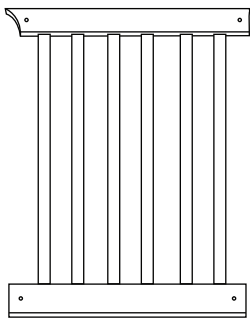
F-1. Front right leg
F-1. Pied droit avant



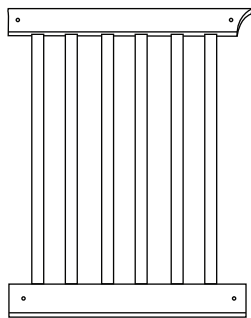
G-1. Rear left leg
G-1. Pied gauche arrière



H-1. Rear right leg
H-1. Pied droit arrière



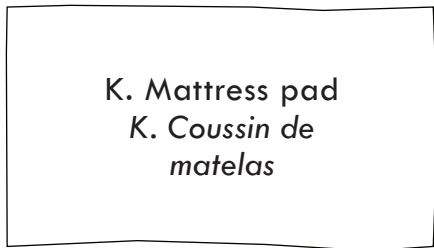
C. Left side panel
C. Panneau latéral gauche



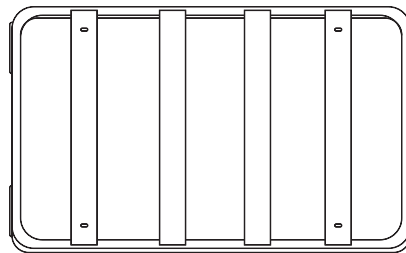
D. Right side panel
D. Panneau latéral droit



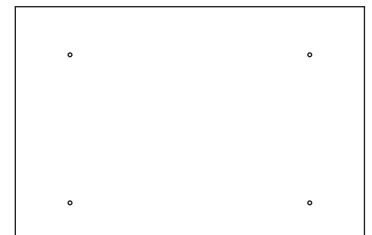
I . Foot (4)
I . Patin (4)



K. Mattress pad
K. Coussin de matelas



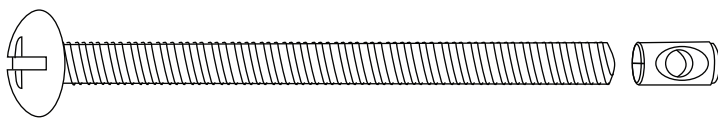
J-1. Mattress support frame
J-1. Cadre du support du matelas



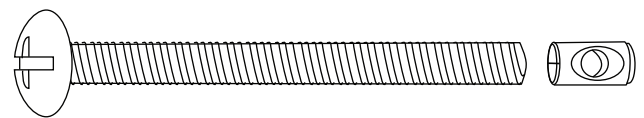
J-2. Mattress support board
J-2. Panneau de matelas

HARDWARE • ACCESSOIRES DE MONTAGE

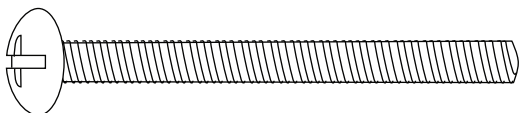
Bolts in Actual Size/Boulons (taille réelle)



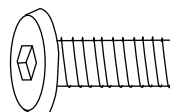
H1. 3" Phillips head bolt with Nut (8)
H1. Boulon à tête cruciforme de 7,6 cm (3 po) avec écrou (8)



H2. 2 1/2" Phillips head bolt with Nut (4)
H2. Boulon à tête cruciforme de 6,4 cm (2 1/2 po) avec écrou (4)



H3. 2 1/2" Phillips head bolt (4)
H3. Boulon à tête cruciforme de 6,4 cm (2 1/2 po) (4)



H4. 3/4" Allen head bolt (8)
H4. Boulon Allen de 1,9 cm (3/4 po) (8)



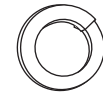
H7. Wood Dowel (8)
H7. Petit goujon de bois (8)



H8. 1 3/4" Phillips head screw (4)
 H8. Boulon à tête cruciforme de 4,4 cm (1 3/4 po) (4)



H10. Allen wrench
 H10. Clé Allen



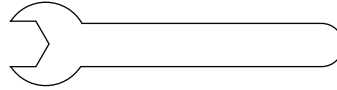
H12. Big Lock washer (24)
 H12. Grande rondelle de blocage (24)



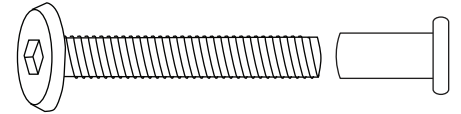
H14. Washer (8)
 H14. Rondelle (8)



H15. Bolt Cap (4)
 H15. Chapeau de boulon (4)



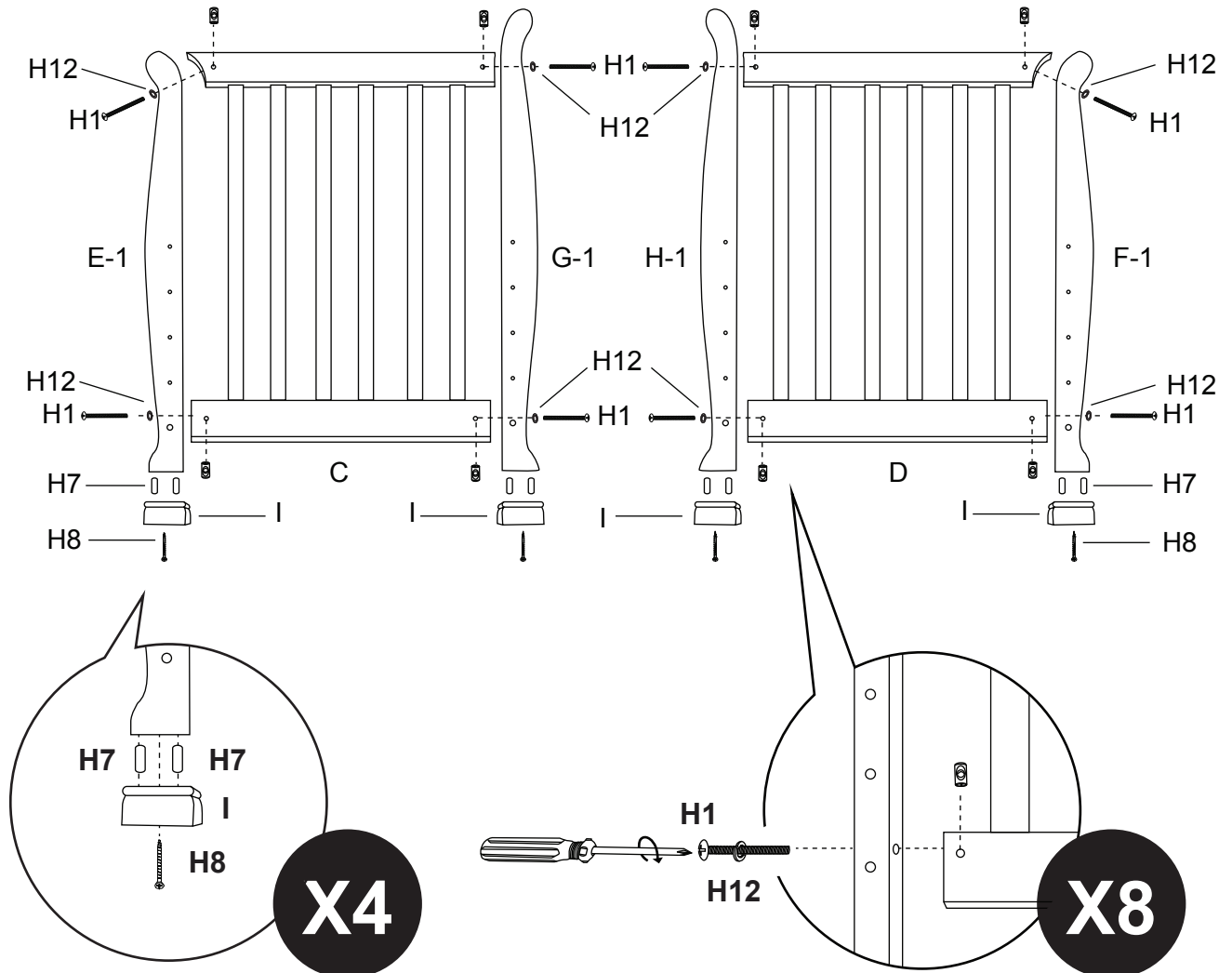
H16. Wrench (for Mattress support)
 H16. Clé (support du matelas)



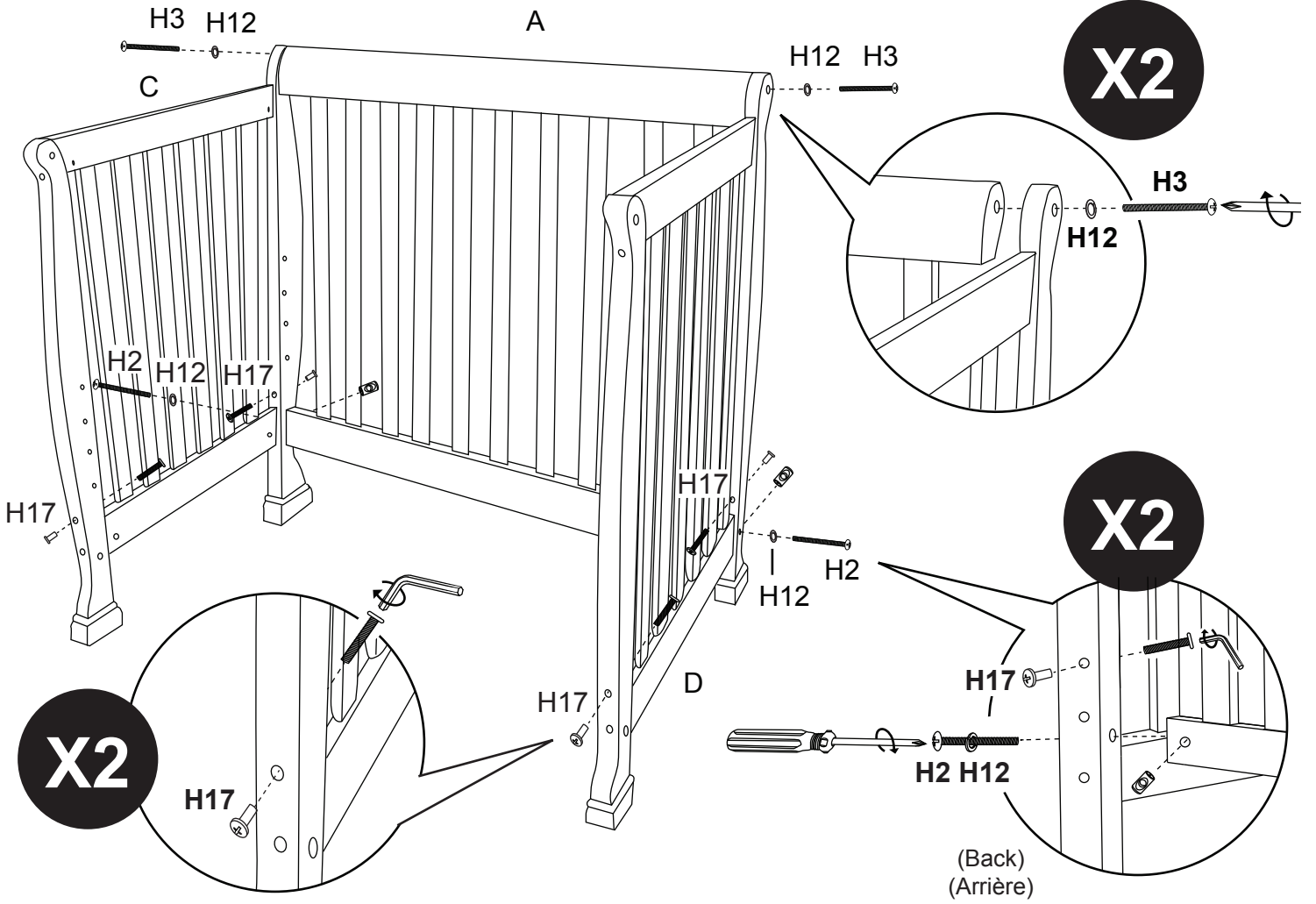
H17. 1-1/2" Allen Head Bolt with Cap (4)
 H17. Boulon Allen de 3,8 cm (1-1/2 po) avec chapeau (4)

— ASSEMBLY INSTRUCTIONS • INSTRUCTIONS D'ASSEMBLAGE —

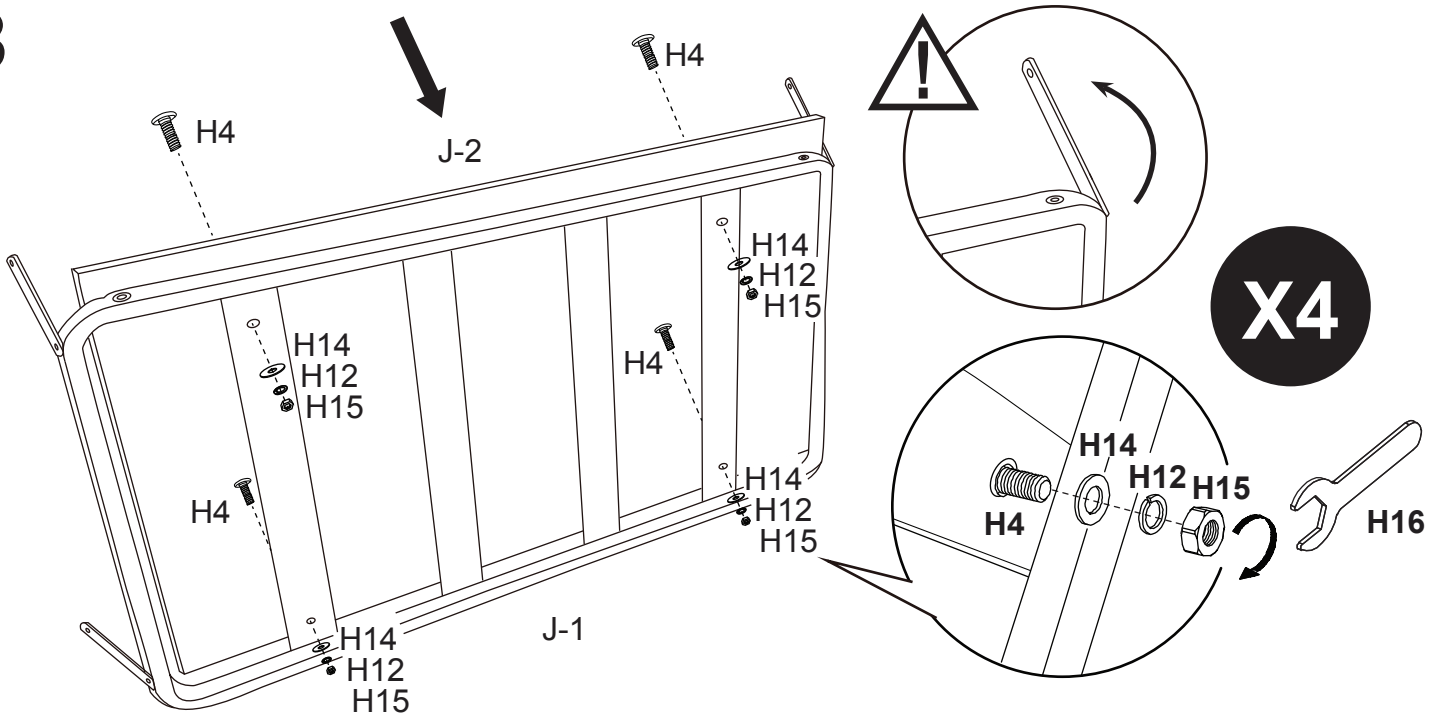
1



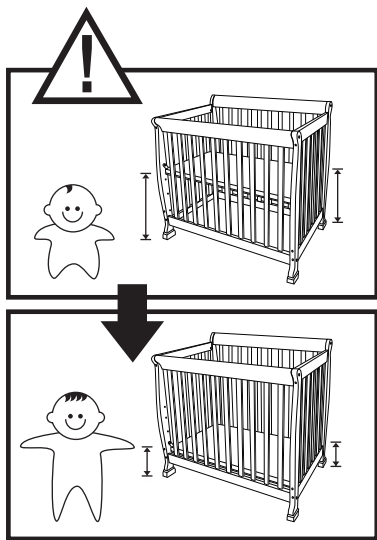
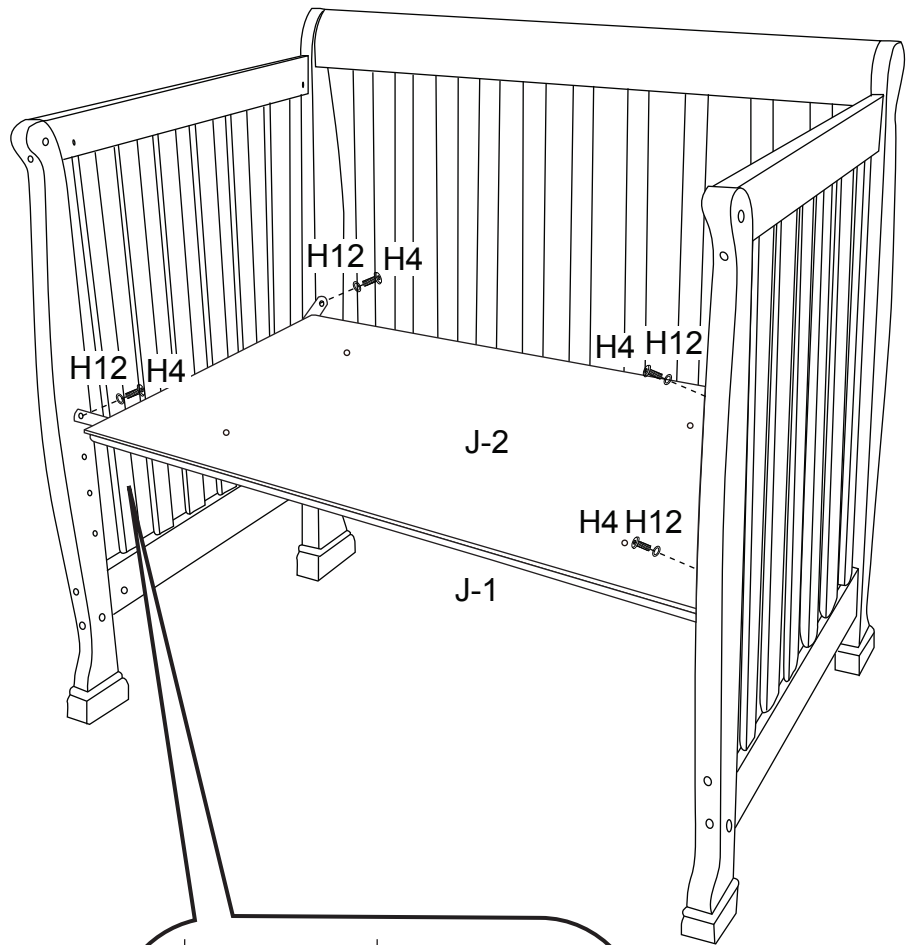
2



3



4



* Make sure the mattress support board (J-1&J-2) is installed **FLAT SIDE UP**.

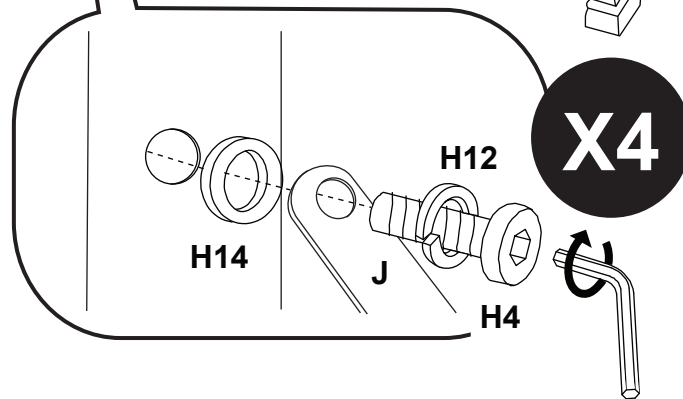
* Make sure the mattress support board (J-1&J-2) is level.

* S'assurer que le panneau de matelas (J-1&J-2) est bien installé **LE CÔTÉ PLAT VERS LE HAUT**.

* S'assurer que le panneau de matelas (J-1&J-2) est de niveau.

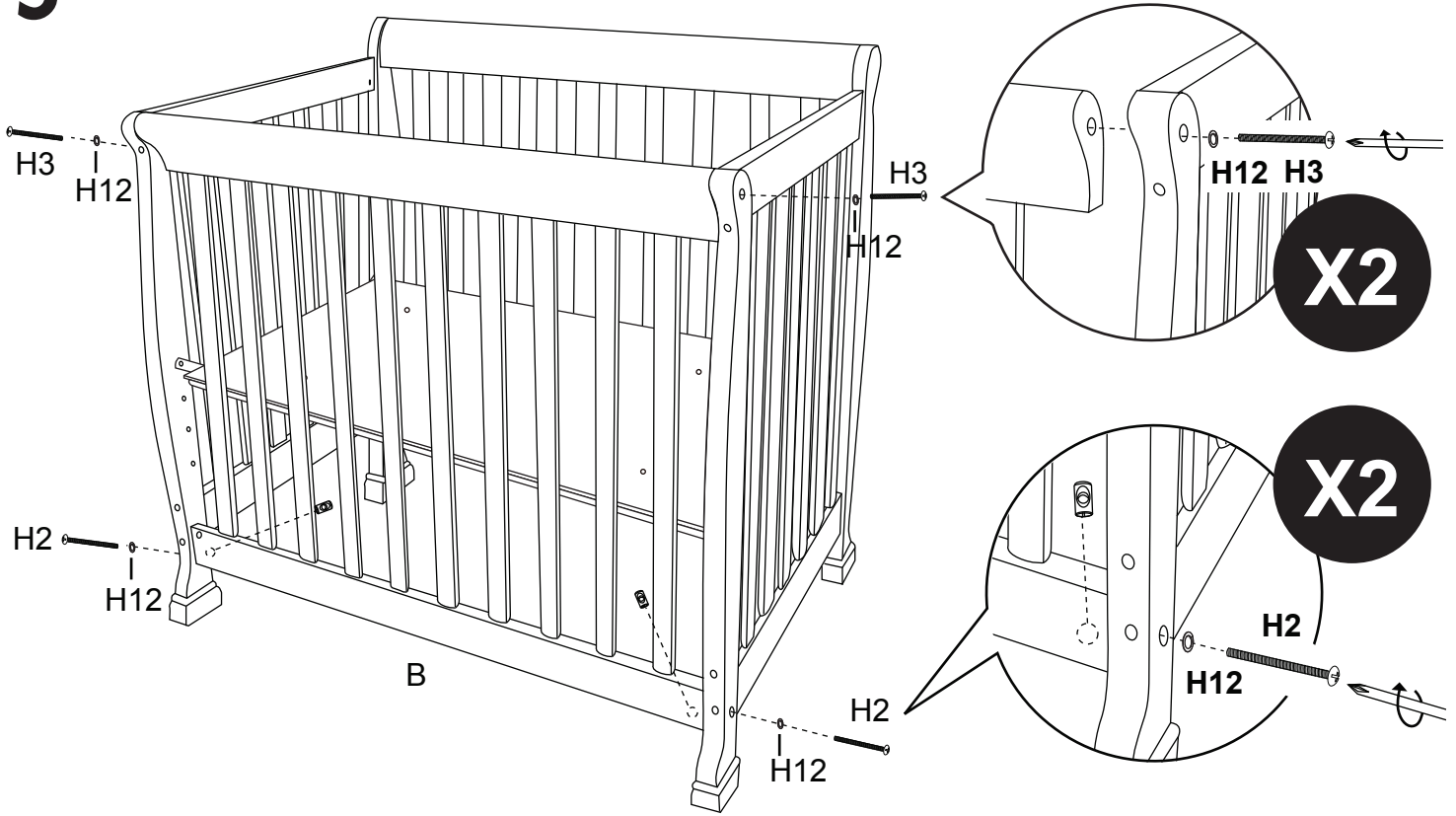
* As the child grows, it is important to lower the mattress support board.

* Avec la croissance de l'enfant, il est important d'abaisser le panneau de matelas.



**Do not overtighten the bolts.
Ne pas trop serrer les boulons.**

5



6



7



**Finish
Terminé**

* Recheck all screws and bolts to be sure they are fastened securely.

*Revérifier le serrage de tous les boulons et des vis.

**DO NOT OVERTIGHTEN.
NE PAS TROP SERRER.**

**READ ALL INSTRUCTIONS BEFORE ASSEMBLING CRIB.
KEEP THIS MANUAL IN A SAFE PLACE FOR FUTURE
REFERENCE.**

**LIRE TOUTES LES INSTRUCTIONS AVANT D'ASSEMBLER LE LIT.
GARDER CE MANUEL EN LIEU SÛR POUR UN USAGE ULTÉRIEUR.**

⚠ WARNING: INFANTS CAN SUFFOCATE

- In gaps between a mattress too small or too thick and product sides
- On soft bedding
NEVER add a mattress, pillow, comforter, or padding

⚠ AVERTISSEMENT : RISQUE DE SUFFOCATION

- Dans les trous entre un matelas trop petit ou trop épais et les cotés du lit.
- Sur une literie douce.
NE JAMAIS ajouter de matelas, d'oreiller, de couvre-pied piqué ou de garniture

CAUTION: Use ONLY mattress/pad provided by manufacturer (which must be at least 36.75 in. long by 23.25 in. wide and not more than 5 in. thick).

Please refer to the label (sample below) on the inside face of the headboard. Record the model/ item number and serial number of your crib, the name of the store where you made the purchase, the date of purchase and the wood finish in the box to the lower right.

WE WILL ASK YOU FOR YOUR SERIAL NUMBER FOR ALL WARRANTY AND REPLACEMENT PART REQUESTS. PLEASE REFER TO THE LAST PAGE OF THIS INSTRUCTION SHEET FOR WARRANTY INFORMATION. KEEP THIS MANUAL FOR FUTURE REFERENCE.

Use ONLY mattress / pad provided by manufacturer (which must be at least 36.75 in. long by 23.25 in. wide and not more than 5 in. thick).

MODEL/ITEM NUMBER	XXXX
SERIAL NUMBER	XXXXXXXX
DATE OF MANUFACTURE	XX/XX

THIS PRODUCT CONFORMS TO THE APPLICABLE REGULATIONS OF THE CONSUMER PRODUCTS SAFETY COMMISSION.

8700 REX RD.
PICO RIVERA, CA 90660
milliondollarbabyco.com

SAMPLE LABEL

Model Number: _____

Serial Number: _____

Store Where Purchased: _____

Date of Purchase: _____

Wood Finish: _____

Please read the Caution and Warning Statements insert before using your crib.

ATTENTION : Utiliser UNIQUEMENT le matelas / coussin fourni par le fabricant (qui doit mesurer au moins 93 cm (36,75 po) de longueur par 59 cm (23,25 po) de largeur et pas plus de 12,5 cm (5 po) d'épaisseur).

Veuillez consulter l'étiquette (spécimen ci-dessous) sur la face intérieure de la tête de lit. Inscrivez le numéro de modèle ou d'article et le numéro de série du lit, le nom du magasin où vous l'avez acheté, la date de l'achat et le fini du bois dans la case de droite.

NOUS VOUS DEMANDERONS LE NUMÉRO DE SÉRIE LORS DE TOUTE DEMANDE DE GARANTIE ET DE PIÈCE DE RECHANGE. CONSULTEZ LA DERNIÈRE PAGE DE CE MANUEL D'INSTRUCTION POUR DES RENSEIGNEMENTS SUR LA GARANTIE. CONSERVEZ CE MANUEL POUR UN USAGE ULTÉRIEUR.

Utiliser UNIQUEMENT le matelas / coussin fourni par le fabricant (qui doit mesurer au moins 93 cm (36,75 po) de longueur par 59 cm (23,25 po) de largeur et pas plus de 12,5 cm (5 po) d'épaisseur).

Numéro du modèle/produit	XXXX
Numéro de série	XXXXXXXX
Date de fabrication	XX/XX

CE PRODUIT EST CONFORME AUX RÉGLEMENTS EN VIGUEUR DE LA CONSUMER PRODUCTS SAFETY COMMISSION.

8700 REX RD.
PICO RIVERA, CA 90660
milliondollarbabyco.com

SPÉCIMEN D'ÉTIQUETTE

Numéro de modèle : _____

Numéro de série : _____

Magasin : _____

Date d'achat : _____

Finition : _____

Veuillez lire le feuillet de mises en garde et d'avertissements avant l'utilisation de ce lit.



WARNING:

Failure to follow these warnings and the assembly instructions could result in serious injury or death.

READ ALL INSTRUCTIONS BEFORE ASSEMBLING CRIB. KEEP THE MANUAL FOR FUTURE USE.

WARNING:

- The product, including side rails, must be fully erected prior to use.
- Infants can suffocate on soft bedding. Never add a pillow, comforter or padding.
- To reduce the risk of SIDS, pediatricians recommend healthy infants be placed on their backs to sleep, unless otherwise advised by your physician.
- Strings can cause strangulation! Do not place items with a string around a child's neck, such as hood strings or pacifier cords. Do not suspend strings over a crib or attach strings to toys.
- To help prevent strangulation tighten all fasteners. A child can trap parts of the body or clothing on loose fasteners.
- DO NOT place a crib near a window where cords from blinds or drapes may strangle a child.
- When a child is able to pull to a standing position, set the mattress to the lowest position and remove bumper pads, large toys and other objects that could serve as steps for climbing out.
- For cribs with drop sides, after raising side, make sure latches are secure.
- For cribs with drop sides, DO NOT leave child in crib with side lowered. Be sure side is in raised and locked position whenever child is in crib.
- When a child is able to climb out, reaches the height of 35 inches (890 mm), the child should be placed in a youth or regular bed, and the crib shall no longer be used.
- Check this product for damaged hardware, loose joints, missing parts or sharp edges before and after assembly and frequently during use. DO NOT use crib if any parts are missing, damaged or broken. Contact **DAVINCI** for replacement parts and instructional literature if needed. DO NOT substitute parts.
- NEVER use a water mattress with this product.
- For cribs equipped with teething rails, replace teething rail if damaged, cracked or loose.
- If refinishing, use a non-toxic finish specified for children's products.
- Never use plastic shipping bags or other plastic films as mattress covers not sold and intended for that purpose. They can cause suffocation.
- Infants can suffocate in gaps between crib sides when used with a mattress that is too small.
- Check fasteners periodically for tightness. Do not overtighten. This may cause distortion or breakage.
- Use a crib as a crib, not as a play pen. Remember that a crib is not a substitute for a parent's supervision.
- When re-assembling the crib for your second child, please keep in mind that the screw holes will need to be filled in order for the screws to grip the wood, ask to your local hardware store or lumber yard about how to do this properly.

- Child can become entrapped and die when improvised netting or covers are placed on top of a play yard. Never add such items to confine child in play yard.
- Replace teething rails if damaged, cracked or loose.
- Always provide the supervision necessary for the continued safety of your child. When used for playing, never leave child unattended.



WARNING:

Please **DO NOT** remove any wood screws in the normal disassembly of the crib.



AVERTISSEMENT:

le non-respect des avertissements et des instructions d'assemblage peut conduire à une blessure grave ou à la mort.

LIRE TOUTES LES INSTRUCTIONS AVANT L'ASSEMBLAGE DU LIT. GARDER LE MANUEL POUR UN UTILISATION FUTURE.

AVERTISSEMENT:

- Les nouveau-nés peuvent suffoquer sur une literie douce. Ne jamais ajouter d'oreiller, de couvre-pied piqué ou de garniture.
- Pour réduire les risques de SMSN, les pédiatres recommandent de placer les nouveau-nés sur le dos pendant le sommeil à moins que vous soyez conseillé autrement par votre médecin.
- Les ficelles peuvent causer une strangulation ! Ne pas placer un objet contenant des ficelles à l'exemple des ficelles de capuchon ou des cordes de sucettes, autour du cou d'un enfant. Ne pas suspendre des ficelles au dessus du lit ou attacher des ficelles aux jouets.
- Afin de prévenir toute strangulation, bien serrer tout les pièces d'attaches. Les vêtements ou l'enfant pourraient être pris au piège par des pièces d'attaches desserrées.
- NE PAS placer un lit devant une fenêtre dont les cordes des stores ou rideaux pourraient étrangler un enfant.
- Lorsqu'un enfant est capable de se tenir debout, mettre le matelas à sa position la plus basse et retirer la bordure de protection, les grands jouets ou tout autre objet dont l'enfant pourrait se servir pour sortir du lit.
- Pour les lits possédant des parois rabattables, assurez-vous que les loquets sont sécurisés.
- Pour les lits à parois rabattables, NE PAS laisser un enfant dans le lit si le coté est abaissé. Assurez-vous que la paroi est élevée et fermé chaque fois que l'enfant est dans le lit.
- Lorsqu'un enfant est capable de sortir du lit ou atteint la hauteur de 35 pouces (89 cm), il doit être placé dans un lit de jeune ou un lit normal. L'utilisation du lit n'est plus nécessaire.
- Procéder à une vérification du produit pour la recherche de matériel endommagé, jointures desserrées, des pièces manquantes ou des bords coupants avant et après l'assemblage et fréquemment pendant l'utilisation. Ne pas utiliser le lit si des pièces sont manquantes, endommagées ou cassées. Contacter **DAVINCI** pour le remplacement des pièces et du manuel en cas de besoin. NE PAS substituer des pièces.
- NE PAS utiliser des matelas à eau avec ce lit.
- Pour les lits équipés de traverses à denture, remplacer les traverses à dentures au cas où elles sont endommagées, cassées ou desserrées.
- En cas de finition, utiliser un produit non-toxique et recommandé pour les enfants.
- Ne jamais utiliser des grands sacs en plastiques ou tout autre film plastique comme couverture de matelas car ils peuvent entraîner une suffocation.
- Les enfants peuvent suffoquer dans les espaces entre les cotés du lit à barreaux lorsque vous utilisez un très petit matelas.
- Vérifier régulièrement les pièces d'attaches pour leur fermeté. Ne pas trop serrer car, ceci pourrait causer une distorsion ou une casse.
- Utiliser un lit à barreaux comme tel, pas comme un parc à jeux. Souvenez-vous que le lit à barreaux n'est pas un remplaçant du contrôle parental.
- Pendant le nouvel assemblage du lit à barreaux pour votre deuxième enfant, rappelez-vous que les trous des vis doivent être remplis pour s'assurer que la vis tienne fermement au bois. Adressez-vous à votre magasin de matériel local ou menuisier pour avoir la bonne marche à suivre.



AVERTISSEMENT:

Ne retirer aucune vis à bois pendant le désassemblage normal du lit à barreaux.

ONE YEAR LIMITED WARRANTY:

We will replace any missing parts at the time of purchase or any defective item within a one year period from the date of original purchase. Please keep your receipt so that we may process your warranty request. This warranty only covers new units with original packaging and ownership, and is not transferable. It does not cover any used, secondhand or demo models.

This warranty does not cover any damaged or defective parts that result from installation and assembly, normal wear and tear, abuse, negligence, improper use or alteration to the finish, design, and hardware of the crib. The specific legal rights of this warranty may vary from state to state. Some states do not allow any exclusion or limitation of incidental damages. Some states do not allow limitation on how long an implied warranty lasts.

GARANTIE LIMITÉE D'UN AN :

Nous remplacerons toute pièce manquant au moment de l'achat ou tout article défectueux au cours de la période de garantie d'un an à compter de la date initiale de l'achat. Veuillez conserver votre reçu de caisse pour le traitement de votre demande de garantie. Cette garantie ne couvre que les produits neufs avec leur emballage original. Elle ne couvre que leur propriétaire initial et n'est pas transférable. Elle ne couvre pas les produits usagés, d'occasion ou de démonstration.

Cette garantie ne couvre pas les pièces endommagées ou défectueuses en raison de leur installation et leur assemblage, l'usure normale, les abus, les négligences, les utilisations incorrectes ni l'altération du fini, du style et des accessoires de quincaillerie du lit. Les droits particuliers rattachés à cette garantie peuvent varier d'une juridiction à une autre. Certaines juridictions interdisent l'exclusion ou la limitation des dommages indirects et ne permettent pas de limiter la durée d'une garantie implicite.

Storage:

- Pine woods exchange moisture with the air adjusting to major changes in room temperature and humidity. Therefore, it is best to place your furniture away from heating or air-conditioning vents.
- Sunlight is not friendly to solid wood furniture and prolonged direct exposure to harsh sunlight can discolor the finish. Be careful not to place your furniture in direct sunlight for extended periods of time. As with all your fine furniture, blot up spills immediately.

Rangement :

- Le bois de pin échange de l'humidité avec l'air en s'adaptant aux principaux changements de température et d'humidité ambiante. Il est donc préférable d'éloigner ce meuble des bouches de chaleur et de climatisation.
- Les rayons du soleil ne font pas bon ménage avec les meubles en bois massif et une exposition prolongée à la lumière directe du soleil risque de décolorer le fini. Prenez garde de ne pas laisser votre meuble directement au soleil pendant un temps prolongé. Comme pour tous les meubles précieux, épongez immédiatement toute éclaboussure.

Care and Cleaning:

- Do not scratch or chip the finish. Do not use abrasive chemicals for cleaning. Clean with mild soap on a damp, soft rag. Rinse and dry thoroughly. If you ever refinish this furniture, be sure to use only a non-toxic finish specified for children's products. If you choose to refinish this furniture, the warranty will be voided.

Entretien et nettoyage :

- Évitez d'égratigner ou d'écailler le fini. N'utilisez pas des nettoyants abrasifs. Nettoyez le meuble avec du savon doux sur un chiffon non rugueux. Rincez et séchez-le complètement. Si vous devez refaire la finition de ce meuble, assurez-vous d'utiliser un fini non toxique conçu pour les meubles pour enfants. Si vous entreprenez de refinir ce meuble, sa garantie sera annulée.

Item# 20399

 DAVINCI

Mini Toddler Bed Conversion Kit
Ensemble de conversion en
petit lit pour tout-petit

(20399 - Sold Separately)
(20399 - vendues séparément)



Mini Toddler Bed Conversion Kit (M20399) is not included and sold separately.
Please contact your retailer or purchase on www.davincibaby.com

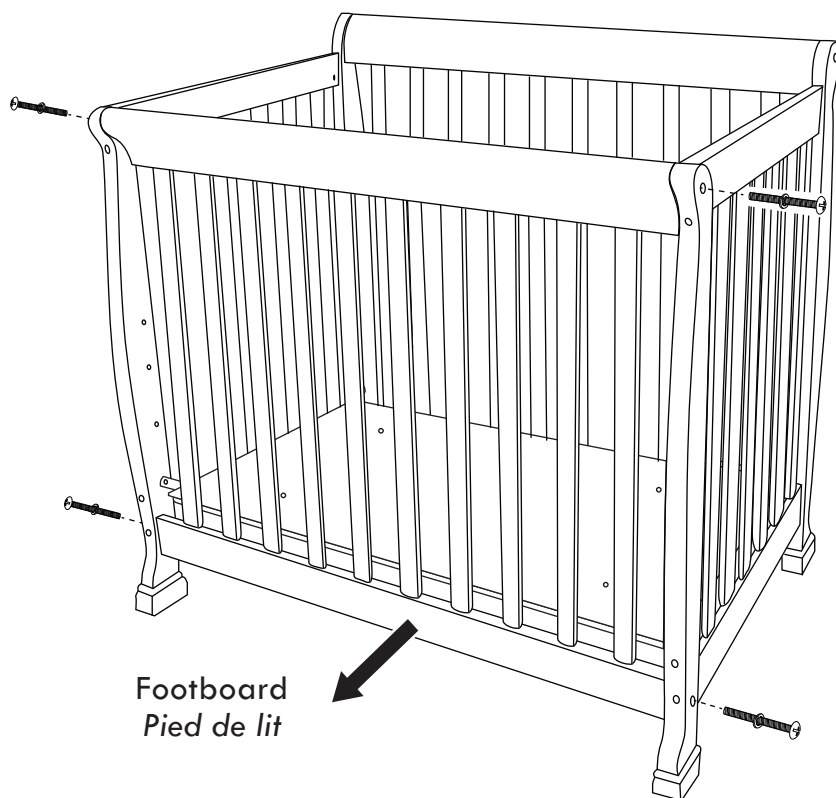
L'ensemble de conversion en petit lit pour tout-petit (M20399) n'est pas fourni. Il est vendu séparément. Veuillez contacter votre détaillant ou les acheter sur www.davincibaby.com

- * **Keep the footboard for twin-sized bed conversion.**
- * **Garder le pied de lit pour la conversion en lit de jumeau.**

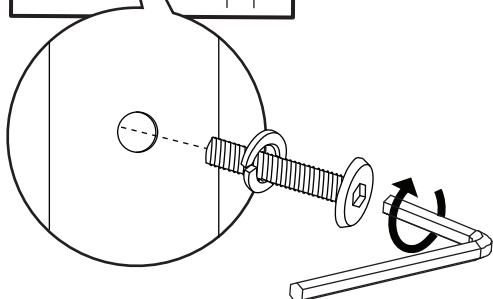
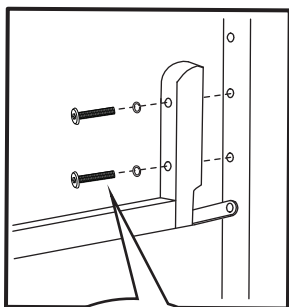
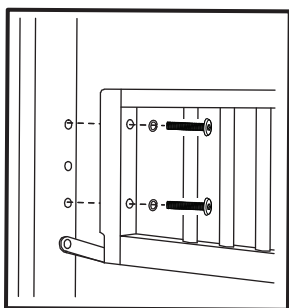
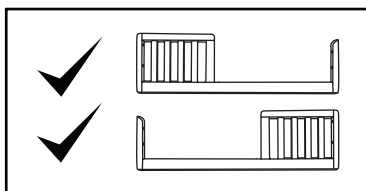
— ASSEMBLY INSTRUCTIONS • INSTRUCTIONS D'ASSEMBLAGE —

1 * Make sure the mattress support (J-1&J-2) locates at the lowest level.

* Assurez-vous que le support de matelas (J-1&J-2) se trouve au niveau le plus bas.



2



**Finish
Terminé**

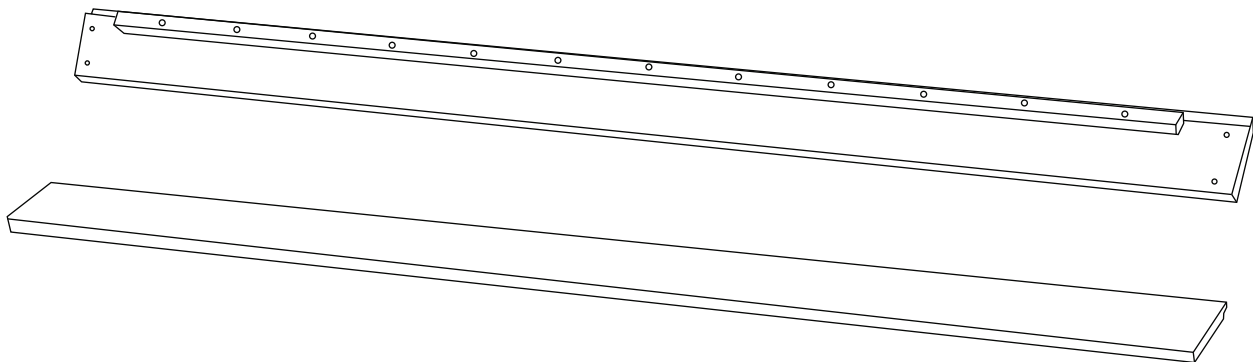
**DO NOT OVERTIGHTEN.
NE PAS TROP SERRER.**

Item# 4799

DAVINCI

**Full Size Conversion Kit
Traverses de conversion**

**(4799 - Sold Separately)
(4799 - vendues séparément)**



This crib is convertible to a twin-sized bed. M4799 Full Size Conversion Rail is recommended, please contact your retailer or purchase on www.davincibaby.com

Ce lit peut être converti en un lit de jumeau. Il est recommandé d'utiliser les traverses de conversion M4799. Veuillez contacter votre détaillant ou les acheter sur www.davincibaby.com

Registering your product is even easier than before.
You can register your product on our website at :
www.davincibaby.com/registrations

IF YOU WOULD LIKE TO ORDER
REPLACEMENT OR MISSING PARTS
PLEASE VISIT US AT:
WWW.DAVINCIBABY.COM/PARTS

OR YOU CAN CONTACT US BY MAIL:
DAVINCI
8700 REX RD., PICO RIVERA, CA 90660
(323) 768-0183
www.davincibaby.com

*L'enregistrement de votre produit est plus facile que jamais. Veuillez
l'enregistrer sur notre site Web à :*
www.davincibaby.com/registrations

POUR COMMANDER DES PIÈCES DE RECHANGE OU
MANQUANTES, VISITEZ-NOUS À :
WWW.DAVINCIBABY.COM/PARTS

OU CONTACTEZ-NOUS PAR LA POSTE :
DAVINCI
8700 REX RD., PICO RIVERA, CA 90660
(323) 768-0183
www.davincibaby.com

