

ISTRUZIONI DI MONTAGGIO ELETTROSERRATURA DA APPLICARE
serie: 1166x , 1167x , 1176x e 1177x mano 1/2

Queste serrature sono certificate secondo la norma Europea EN 14846:2008.

Vai su cisa.com per scaricare i certificati.

PREPARAZIONE

Le serrature vengono fornite con l'entrata settata in base al codice prodotto: 11xxx-50, 11xxx-60, 11xxx-70, dove L sta per: 50mm, 60mm e 70mm vedi **(fig. 1)**.

NOTA: nel caso di necessità può essere cambiata secondo la seguente procedura:

- Svitare le due viti (A) da M3x8 (autoformanti)
 - Ruotare la camma di 90° con la chiave nelle versioni con cilindro assemblato o con un cacciavite in quelle senza come in **(fig. 2)**.
 - Inclinare leggermente la piastrina **(fig. 1)** per liberarla dal riferimento e trarla lateralmente a dx o sx portandola sopra il riferimento voluto e fissare di nuovo la piastra serrando a fondo le 2 viti nella nuova posizione
- Nel caso di modelli senza cilindro assemblato sulla piastrina (116x0 e 117x0) prima di inserire la linguetta del cilindro verificare che la camma interna sia orientata come in **(fig. 3)**.

RACCOMANDAZIONI

Per diminuire lo sforzo di chiusura, nel caso di porte leggere, sfilare il perno rosso **(fig. 4)**.

Prima di smontare e montare il coperchio della serratura estrarre la chiave dal cilindro.

Per un buon funzionamento montare la serratura ad una distanza da 2 a 7 mm MAX dalla bocchetta.

Non montare la serratura capovolta.

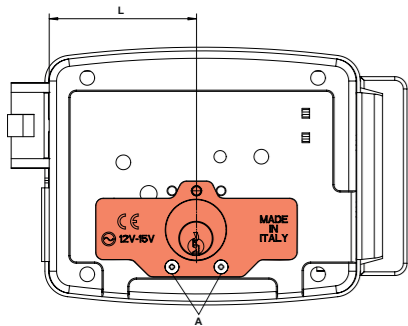
Per collegare i fili ai morsetti della serratura premere ogni linguetta, come in figura, fino all'allineamento dei fori e introdurre i cavi già spellati **(fig. 5)**.

REGOLAZIONE SGANCIO ELETTRICO

Il funzionamento elettrico di questa serratura é collaudato con tensione che rispetta le condizioni standard minime degli impianti elettrici. Nell'eventualità che l'alimentazione della serratura non sia sufficiente all'apertura occorre ruotare gradualmente la vite di regolazione come indicato nella scatola confezione del prodotto

COLLEGAMENTO ELETTRICO

- tensione nominale 12 V ~
- corrente nominale 2,3 A
- frequenza 50 + 60 Hz

Fig. 1

INSTRUCTIONS FOR INSTALLING RIM ELECTRIC LOCKS
series: 1166x , 1167x , 1176x e 1177x hand 1/2

The above locks are certified to the European standard EN 14846:2008. Download the certificates from www.cisa.com.

PREPARATION

The locks are supplied with backset according to the products code: 11xxx-50, 11xxx-60, 11xxx-70, where L is for: 50mm, 60mm and 70mm see **(fig. 1)**.

N.B.: if necessary, it can be changed following the below procedure:

- Unscrew the two M3x8 (self-tapping) screws (A)
 - Turn the cam 90° using the key for versions with assembled cylinder or a screwdriver for versions without it, as in **(fig. 2)**.
 - Slightly tilt the plate **(fig. 1)** to release it from the reference element and move it laterally to the right or to the left to bring it above the desired reference then fix the plate back by tightening the 2 screws in the new position
- In the case of models without a cylinder assembled on the plate (116x0 and 117x0), check that the internal cam is orientated as in **(fig. 3)** before inserting the cylinder tab.

RECOMMENDATIONS

To reduce the closing force, in the case of light doors, remove the red pin **(fig. 4)**.

Before removing and fitting the lock cover, remove the key from the cylinder. For a correct operation, mount the lock at a distance of 2 to 7 mm MAX from the strike.

Do not mount the lock upside down.

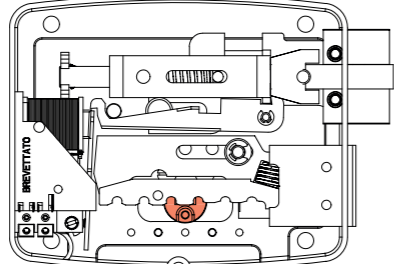
To connect the wires to the lock terminals, press each tab, as shown in the figure, until the holes are aligned and insert the already stripped wires **(fig. 5)**.

ELECTRIC RELEASE ADJUSTMENT

The electrical operation of this lock is tested with a voltage that complies with the minimum standard conditions for electrical installations. If the lock's power supply is not sufficient for opening, the adjustment screw must be turned gradually as indicated on the product packaging

WIRING

- rated voltage 12 V ~
- rated current 2.3A
- frequency 50 + 60 Hz

Fig. 2

INSTRUCTIONS DE MONTAGE DE LA SERRURE ÉLECTRIQUE EN APPLIQUE
séries : 1166x, 1167x, 1176x et 1177x sens d'ouverture 1/2

Ces serrures sont certifiées conformes à la norme européenne EN 14846:2008.

Allez sur cisa.com pour télécharger les certificats.

PRÉPARATION

Les serrures sont fournies avec l'axe réglé en fonction du code produit : 11xxx-50, 11xxx-60, 11xxx-70, où L correspond à : 50 mm, 60 mm et 70 mm, voir **(fig. 1)**.

REMARQUE : si nécessaire, il peut être modifié en exécutant la procédure suivante :

- dévisser les deux vis **(A)** de M3 x 8 (autotaraudeuses) ;
 - tourner la came de 90° avec la clé sur les versions avec cylindre assemblé ou avec un tournevis sur les versions sans cylindre assemblé, comme indiqué sur la **(fig. 2)** ;
 - incliner légèrement la plaquette **(fig. 1)** pour la dégager de la référence et la déplacer latéralement à droite ou à gauche sur la référence voulue, puis fixer de nouveau la plaquette dans la nouvelle position en serrant à fond les 2 vis ;
- Sur les modèles sans cylindre assemblé sur la plaquette (116x0 et 117x0), avant d'insérer la languette du cylindre, vérifier que la came intérieure est orientée comme indiqué sur la **(fig. 3)**.

RECOMMANDATIONS

Pour réduire l'effort de fermeture, dans le cas de portes légères, retirer le piston rouge **(fig. 4)**.

Avant de démonter et de monter le couvercle de la serrure, extraire la clé du cylindre.

Pour un fonctionnement correct, monter la serrure à une distance comprise entre 2 et 7 mm MAX. de la gâche.

Ne pas monter la serrure à l'envers.

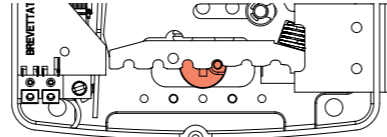
Pour connecter les câbles aux bornes de la serrure, presser chaque languette comme montré sur la figure, jusqu'à obtenir l'alignement des trous et introduire les câbles déjà dénudés **(fig. 5)**.

RÉGLAGE DU DÉCLENCHEMENT ÉLECTRIQUE

L'essai de fonctionnement électrique de cette serrure est effectué avec une tension conforme aux conditions standard minimales des installations électriques. Si l'alimentation électrique de la serrure n'est pas suffisante à l'ouverture, il faut tourner graduellement la vis de réglage comme indiqué dans le carton d'emballage du produit.

BRANCHEMENT ÉLECTRIQUE

- tension nominale 12 V ~
- courant nominal 2,3 A
- fréquence 50 + 60 Hz

Fig. 3


Mano 1
Hand 1
Sens d'ouverture 1

Mano 1
открыванием
типа 1

اتجاه 1

INSTRUCCIONES DE MONTAJE ELECTROCERRADURA DE SOBREPONER
serie: 1166x, 1167x, 1176x y 1177x mano 1/2

Estas cerraduras están certificadas según la norma Europea EN 14846:2008.

Acceda a cisa.com para descargar los certificados.

PREPARACIÓN

Las cerraduras se suministran con la entrada configurada según el código de producto: 11xxx-50, 11xxx-60, 11xxx-70, donde L corresponde a 50 mm, 60 mm y 70 mm (véase la **fig. 1**).

NOTA: Si es necesario, se puede cambiar mediante el procedimiento que se describe a continuación.

- Desenrosque los dos tornillos **(A)** M3x8 (autoformantes).
- Gire la leva 90° con la llave (en las versiones con cilindro ensamblado) o con un destornillador (en las versiones sin cilindro ensamblado), tal como se muestra en **(fig. 2)**.
- Incline ligeramente la plaqueta **(fig. 1)** para liberarla de la referencia, desplácela lateralmente a la derecha o a la izquierda, poniéndola sobre la referencia deseada, y fije nuevamente la placa, apretando a fondo los 2 tornillos en la nueva posición.

En caso de modelos sin cilindro ensamblado en la plaqueta (116x0 y 117x0), antes de accionar la lengüeta del cilindro, verifique que la leva interna esté orientada tal como se muestra en **(fig. 3)**.

RECOMENDACIONES

Para reducir el esfuerzo de cierre, en caso de puertas livianas, extraiga el perno rojo **(fig. 4)**.

Antes de desmontar y montar la tapa de la cerradura, extraiga la llave del cilindro.

Para garantizar un correcto funcionamiento, instale la cerradura a una distancia MAX. de 2 a 7 mm del cerradero.

No instale la cerradura en posición invertida.

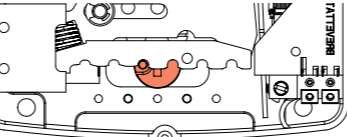
Para conectar los conductores a los bornes de la cerradura, presione las lengüetas hasta alinear los orificios, tal como se muestra en la figura, e introduzca los cables ya pelados **(fig. 5)**.

REGULACIÓN DESENGANCHE ELÉCTRICO

El funcionamiento eléctrico de esta cerradura ha sido comprobado con una tensión que cumple las condiciones estándar mínimas de las instalaciones eléctricas. Si la alimentación de la cerradura no es suficiente para la apertura, es necesario girar gradualmente el tornillo de regulación, tal como se muestra en la caja del producto.

CONEXIÓN ELÉCTRICA

- tensión nominal 12 V ~
- corriente nominal 2,3 A
- frecuencia 50 - 60 Hz



Mano 2
Hand 2
Sens d'ouverture 2

Mano 2
открыванием
типа 2

اتجاه 2

ИНСТРУКЦИИ ПО УСТАНОВКЕ НАКЛАДНОГО ЭЛЕКТРИЧЕСКОГО ЗАМКА
Серии: 1166x, 1167x, 1176x и 1177x с открытием типа 1/2

Данные замки сертифицированы в соответствии с европейским нормативным стандартом EN 14846:2008.

Сертификаты можно скачать с сайта cisa.com.

ПОДГОТОВКА

Замки поставляются с входным отверстием, соответствующим коду изделия: 11xxx-50, 11xxx-60, 11xxx-70, где «L» обозначает: 50 мм, 60 мм, 70 мм **(рис. 1)**.

ПРИМЕЧАНИЕ: в случае необходимости замена производится следующим образом:

- выкрутите два винта **(А)** М3х8 (саморезы);
- поверните кулачок на 90° с помощью ключа в моделях с собранным цилиндром или с помощью отвертки в моделях без цилиндра, как показано на **(рис. 2)**;
- слегка наклоните планку **(рис. 1)**, чтобы высвободить ее, сдвиньте ее вправо или влево в сторону нужной отметки и снова закрепите, закрутив до упора 2 винта в новом положении.

В моделях без установленного на пластину цилиндра (116x0 и 117x0) перед установкой язычка цилиндра проверьте, чтобы внутренний кулачок был ориентирован, как показано на рисунке **(рис. 3)**.

РЕКОМЕНДАЦИИ

Для уменьшения усилия закрывания на легких дверях необходимо удалить красный штифт **(рис. 4)**.

Перед демонтажем или установкой накладки на корпус замка

необходимо извлечь ключ из цилиндра.

Для надлежащего функционирования замка его нужно устанавливать на расстоянии от 2 до (максимум) 7 мм от ответной части.

Замок нельзя устанавливать в перевернутом виде.

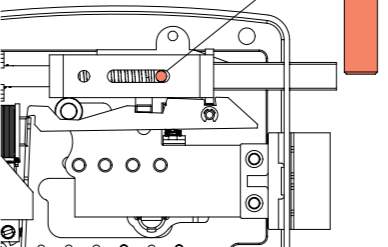
Для подключения проводов к клеммам замка, нажмите на каждый язычок, как показано на рисунке, чтобы выровнять отверстия, и вставьте провода, предварительно удалив с них изоляцию **(рис. 5)**.

РЕГУЛИРОВКА ЭЛЕКТРИЧЕСКОГО РАЗБЛОКИРОВАНИЯ

Испытание функционирования электропривода данного замка проводилось при напряжении, соответствующем минимальным стандартным условиям, предъявляемым к электрооборудованию. При недостаточной мощности, препятствующей отпиранию замка, необходимо постепенно поворачивать регулировочный винт в направлении, указанном на упаковочной коробке изделия.

ЭЛЕКТРОСИСТЕМА

- номинальное напряжение 12 В ~
- номинальный ток 2,3 А
- частота 50 + 60 Гц

Fig. 4

تعليمات تركيب القفل الخارجي الكهربائي
سلسلة المنتجات: 1166x - 1167x - 1176x - 1177x

هذه الأقفل معتمدة بموجب النظم الأوروبي EN 14846:2008 . توجه إلى موقع cisa.com لتنزيل الشهادات.

الإعداد:

يتم تزويد الأقفال مع مسافة من حافة الباب إلى وسط فتحة القفل بناءً على رمز المنتج: 11xxx-50 - 11xxx-60 - 11xxx-70 حيث يرمز الحرف L إلى: 50 ملم، 60 ملم، 70 ملم و 80 ملم **(الشكل 1)**.

ملاحظة: يجوز تغييره إذا لزم الأمر وذلك بتابع الإجراءات التالية:

- قم بـ فك البرغيين M3x8 (ذاتية اللولبية) **(A)**
- أدر الحدية 90 درجة باستخدام المفتاح وذلك في حالة الموديلات المزودة بأسطوانة أو باستخدام مفك براغي في حالة الموديلات التي لا تحتوي على أسطوانة كما هو مشار إليه في **(الشكل 2)**.
- قم بإمالة الصفيحة قليلاً **(الشكل 1)** لتحريرها من المعيار المرجعي وتحريكها جانبياً إلى جهة اليمين أو اليسار، لتصحيح فوق المعيار المرجعي المطلوب وبالتالي يتم إعادة تثبيت الصفيحة من جديد عن طريق إحكام شد البرغيين كلياً وذلك في مكانهما الجديدين.

في حالة الموديلات غير المزودة بأسطوانة مستديرة مركبة على الصفيحة (116x0 و 117x0) يجب أن يتم التحقق من أن الحدية الداخلية موجبة كما هو مشار إليه في **(الشكل 3)** وذلك قبل إدخال اللسان في الأسطوانة

التوصيات

من أجل تقليل جهد الإغلاق، وذلك في حالة الأبواب الخفيفة، يتم سحب الخابور الأحمر **(الشكل 4)**.

قبل العمل على فك وتركيب غطاء القفل يجب أن يتم إزالة المفتاح من الأسطوانة.

لكي يعمل القفل بالشكل الصحيح، يجب أن يتم تركيبه على مسافة تبعد من 2 إلى 7 ملم كحد أقصى من مصد لسان القفل.

لا يتم تركيب القفل بالمقلوب. لتوصيل الأسلاك بقامطات القفل، يتم الضغط على كل لسان كما هو مشار إليه في الشكل، إلى أن تتحدى الثقوب ويتم إدخال الأسلاك المنزوع غلافهم مسبقاً **(الشكل 5)**.

تعديل نظام التحرير الكهربائي

لقد تم اختبار والموافقة على عملية التشغيل الكهربائي لهذا القفل بموجب جهد يتطابق مع الحد الأدنى للشروط القياسية للأنظمة الكهربائية. عند الحاجة، سيغير من الضوابط إذا لم يكن مصدر الإمداد بالطاقة للقفل كافي لفتحه، سيغير من الضوابط على تدوير برغي التعديل بشكل تدريجي كما هو مشار إليه في علبة عيوه المنتج

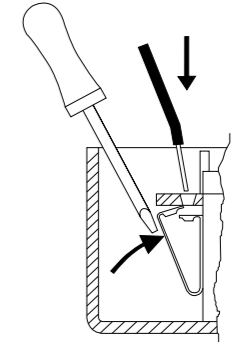
التوصيل الكهربائي

البيانات الكهربائية:

- الجهد الإسمي (فولت) V 12 ~

- التيار الإسمي (أمبير) A 2,3

- التردد (هيرتز) Hz 60 + 50


Fig. 5

INFORMAZIONI NORMATIVE E SULLA SICUREZZA

Esclusione di responsabilità

Cisa SpA ha adottato misure ragionevoli per fornire informazioni complete ed accurate. Tuttavia, Cisa si riserva il diritto di apportare modifiche alle caratteristiche tecniche in qualsiasi momento e senza alcun preavviso. Cisa SpA e il logo Cisa sono marchi di proprietà di Cisa e sono registrati in molti paesi. L'uso improprio dei marchi registrati, compresi quindi i marchi il logo CISA, è disciplinato dal diritto internazionale.

Brevetti:

Tutti i prodotti sono protetti da brevetti Cisa, comprese parti e componenti. I prodotti, compreso qualsiasi componente o sottocomponente, non possono essere riprodotti. Per un elenco dettagliato dei brevetti, contattare Cisa tramite la sezione "Contatti" del sito web: www.cisa.com

Pulizia:

Tutti i prodotti Cisa possono essere puliti utilizzando un panno umido. Non utilizzare detersivi (ad esempio alcool, prodotti abrasivi o corrosivi, solventi) o tamponi abrasivi per la pulizia dei prodotti. Non spruzzare o versare liquidi direttamente sul prodotto. Se non specificato diversamente, il prodotto non è impermeabile. Mantenere il prodotto asciutto.

Norme di sicurezza:

Prima di utilizzare i prodotti Cisa, leggere attentamente il presente documento. Prima di utilizzare un prodotto che è corredato da un pacco batterie, leggere anche le precauzioni e istruzioni per un corretto uso delle stesse. Utilizzare solo i componenti e gli accessori forniti o raccomandati dal produttore per l'uso specifico del prodotto. Non tentare di smontare il prodotto, poiché non contiene parti che possano essere riparate dall'utente. Ogni manomissione comporterà la perdita della validità della garanzia. Non immergere il prodotto in liquidi o altre sostanze. Non utilizzare per nessun motivo sostanze non consentite (ad esempio colle, sostanze corrosive, olii, ecc.).

Alimentazione:

Se il dispositivo deve essere collegato a una fonte di alimentazione esterna, utilizzare esclusivamente alimentatori omologati UL/CSA (LPS/SELV). Attenersi ai valori specificati nella scheda tecnica e/o nel manuale utente del prodotto specifico. Per ulteriori informazioni, fare riferimento alle istruzioni presenti nel sito web: www.cisa.com Ogni cambiamento o modifica apportata al prodotto che non sia espressamente approvata per iscritto da Cisa, può danneggiare e/o distruggere il dispositivo o creare problemi di sicurezza per l'utente finale. Cisa declina ogni responsabilità in caso di utilizzo di alimentatori non omologati UL/CSA o di alimentazione diversa da quella specificata per il prodotto. Cisa non assume responsabilità per i danni causati da un mancato rispetto delle avvertenze suddette.

Conformità alle normative:

Il prodotto è conforme al Regolamento (UE) n. 305/2011 che fissa condizioni armonizzate per la commercializzazione dei prodotti da costruzione e successivi aggiornamenti. Se nel prodotto è presente un modulo radio, questo è conforme alla Direttiva Europea 2014/53/UE (RED) e alla Direttiva Europea 2014/35/UE (Sicurezza). In caso di azionamento elettromeccanico il prodotto è conforme alla Direttiva Europea 2014/30/UE (EMC). Il prodotto è conforme al Regolamento CE n. 1907/2006 (REACH) e successivi aggiornamenti, incluso il Regolamento (UE) 2015/628 che modifica l'allegato XVII del Regolamento n. 1907/2006 (REACH) introducendo il par. 8, punto 63, colonna 2. Se il Prodotto contiene componenti elettronici, esso è con forme al Regolamento Europeo RoHS (Direttiva 2011/65/UE dell'8 giugno 2011), RoHS 2 (Direttiva Delegata 2015/863 del 31 marzo 2015).

Le prestazioni sono garantite solo se vengono rispettati e ci si attiene al foglio istruzioni e al manuale d'uso. Ulteriori informazioni o assistenza, le dichiarazioni di conformità, le dichiarazioni di prestazione e tutte le altre certi-ficazioni applicabili possono essere scaricate dal sito web di CISA www.cisa.com o possono essere richieste contattando CISA.

NORMATIVE AND SAFETY INFORMATION

Disclaimer of liability

Cisa SpA has taken all reasonable measures to provide complete and accurate information. However, Cisa reserves the right to make changes to the product's technical features at any time and without prior notice. Cisa SpA and the Cisa logo are registered trademarks of Cisa, in many countries. The unauthorised use of registered trademarks, including CISA's logo and trademarks, is governed by international law.

Patents:

All products are protected by Cisa patents, including parts and components. The products, including any components or sub-components, may not be reproduced. For a detailed list of patents, contact Cisa via the 'Contact' section of the website: www.cisa.com

Cleaning:

All Cisa products can be cleaned using a damp cloth. Do not use detergents (e.g. alcohol, abrasive or corrosive products, solvents) or abrasive pads to clean the products. Do not spray or pour liquids directly onto the product. Unless expressly stated otherwise, the product is not waterproof. Keep the product dry.

Safety regulations:

Read these instructions carefully before using Cisa products. Before using a product that comes with a battery pack, also read the battery pack precautions and instructions for proper use. Only use components and accessories supplied or recommended by the manufacturer for the product's specific use. Do not attempt to disassemble the product, as it contains no parts that can be repaired by the user. Any tampering will invalidate the warranty. Do not immerse the product in liquids or other substances. Never use unauthorised substances (e.g. glues, corrosive substances, oils, etc.).

Power supply:

If the device is to be connected to an external power source, only use UL/CSA (LPS/SELV) approved power supplies.

Keep to the values in the technical data sheet and/or the user manual of the specific product. For further information, please refer to the instructions on the website: www.cisa.com. All changes or modifications to the product which have not been expressly approved in writing by CISA may damage and/or destroy the device or cause safety problems for the end user. CISA declines all responsibility if non-UL/CSA approved power supplies or a power supply other than that specified for the product are used. CISA declines all responsibility for damage resulting from the failure to observe the above warnings.

Regulatory compliance:

The product complies with Regulation (EU) No. 305/2011 laying down harmonised conditions for the marketing of construction products and subsequent updates. If the product contains a radio module, it complies with European Directive 2014/53/EU (RED) and European Directive 2014/35/EU (Safety). If the product is operated electromechanically, it complies with European Directive 2014/30/EU (EMC). The product complies with EC Regulation No. 1907/2006 (REACH) and subsequent updates, including Regulation (EU) 2015/628 amending Annex XVII of Regulation No. 1907/2006 (REACH) by introducing para. 8, item 63, column 2. If the Product contains electronic components, it complies with the European RoHS Regulation (Directive 2011/65/UE of 8 June 2011), RoHS 2 (Delegated Directive 2015/863 of 31 March 2015).

Performance is only guaranteed if the instruction sheet and user manual are observed and complied with. More information or support, declarations of conformity, declarations of performance and all other applicable certifications can be downloaded from the CISA website www.cisa.com or can be request-ed by contacting CISA.

INFORMATIONS RÉGLEMENTAIRES ET DE SÉCURITÉ

Exclusion de responsabilité

Cisa SpA a pris des mesures raisonnables pour fournir des informations complètes et exactes. Cisa SpA se réserve toutefois le droit d'apporter des modifications aux caractéristiques techniques à tout moment et sans préavis. Cisa SpA et le logo Cisa sont des marques déposées appartenant à Cisa dans de nombreux pays. L'utilisation abusive de marques déposées, y compris les marques et le logo CISA, est sanctionnée par le droit international.

Brevets :

Tous les produits, y compris ses pièces et ses composants, sont protégés par les brevets de Cisa. Les produits, y compris les composants ou sous-composants, ne peuvent pas être reproduits. Pour obtenir la liste précise des brevets, contacter Cisa aux coordonnées figurant dans la section « Contacts » du site Web : www.cisa.com.

Nettoyage :

Tous les produits Cisa peuvent être nettoyés à l'aide d'un chiffon humide. Ne pas utiliser de détergents (tels que de l'alcool, des produits abrasifs ou corrosifs ou des solvants) ni des tampons abrasifs pour nettoyer les produits. Ne pas vaporiser ou verser de liquides directement sur le produit. Sauf indication contraire, le produit n'est pas résistant à l'eau. Le conserver sec.

Normes de sécurité :

Avant d'utiliser les produits Cisa, lire attentivement ce document. Avant d'utiliser un produit, s'il est doté de piles, lire également les précautions et les instructions pour une utilisation correcte des piles. N'utiliser que les composants et accessoires fournis ou recommandés par le fabricant pour l'utilisation spécifique du produit. Ne pas essayer de démonter le produit, car il ne contient pas de pièces qui peuvent être réparées par l'utilisateur. Toute intervention ou modification annulera la garantie. Ne pas plonger le produit dans des liquides ou d'autres substances. N'utiliser en aucun cas des substances interdites (telles que des colles, des substances corrosives, des huiles, etc.).

Alimentation :

Si le dispositif doit être alimenté par une source d'alimentation extérieure, utiliser exclusivement des blocs d'alimentation homologués UL/CSA (LPS/SELV).

Respecter les valeurs spécifiées dans la fiche technique ou dans la notice d'utilisation du produit spécifique. Pour plus d'informations, suivre les instructions présentes sur le site Web : www.cisa.com. Toute modification apportée au produit, non expressément approuvée par écrit par Cisa, pourrait endommager ou détruire le dispositif ou causer des problèmes de sécurité pour l'utilisateur final. Cisa décline toute responsabilité en cas d'utilisation de blocs d'alimentation non homologués UL/CSA ou d'une source d'alimenta-tion différente de celle qui est spécifiée pour le produit Cisa. CISA décline toute responsabilité en cas de dommages causés par le non-respect des avertissements ci-dessus.

Conformité aux réglementations :

Le produit est conforme au règlement (UE) no 305/2011 qui établit des conditions harmonisées pour la commercialisation des produits de construction et à ses mises à jour. Si le produit comporte un module radio, il est conforme à la directive européenne 2014/53/UE (RED) et à la directive européenne 2014/35/UE (sécurité). En cas d'actionnement électromécanique, le produit est conforme à la directive européenne 2014/30/UE (CEM). Le produit est conforme au règlement CE n° 1907/2006 (REACH) et à ses mises à jour, y compris le règlement (UE) 2015/628 qui modifie l'annexe XVII du règlement no 1907/2006 (REACH) introduisant le § 8, point 63, colonne 2. Si le produit contient des composants électroniques, il est conforme au règlement européen RoHS (directive 2011/65/UE du 8 juin 2011), RoHS 2 (directive déléguée 2015/863 du 31 mars 2015).

Les performances ne sont garanties que si la notice d'instructions et le manuel d'utilisation sont respectés et suivis. Pour toute autre information ou pour une assistance, les déclarations de conformité, les déclarations de performance et toutes les autres certifications applicables peuvent être téléchargées sur le site Web de CISA www.cisa.com, ou peuvent être demandées en contactant CISA.

INFORMACIÓN SOBRE NORMATIVA Y SEGURIDAD

Exclusión de responsabilidad

Cisa SpA ha tomado medidas razonables para ofrecer información completa y precisa. De todos modos, Cisa se reserva el derecho a realizar modificaciones en las características técnicas en cualquier momento y sin preaviso. Cisa SpA y el logotipo Cisa son marcas pertenecientes a Cisa y están registradas en muchos países. El uso indebido de las marcas registradas, incluidas las marcas y el logotipo CISA, está disciplinado por el derecho internacional.

Patentes:

Todos los productos están protegidos por patentes Cisa, incluidas las partes y componentes. Los productos, incluido cualquier componente o subcomponente, no pueden ser reproducidos. Para obtener una lista detallada de las patentes, contacte con Cisa a través de la sección "Contactos" del sitio web: www.cisa.com.

Limpieza:

Todos los productos Cisa se pueden limpiar utilizando un paño húmedo. No utilice detergentes (por ejemplo, alcohol, productos abrasivos o corrosivos, solventes) o esponjas abrasivas para la limpieza de los productos. No rocíe ni vierta líquidos directamente sobre el producto. Si no se especifica lo contrario, el producto no es impermeable. Mantenga el producto seco.

Normas de seguridad:

Antes de utilizar los productos Cisa, lea atentamente este documento. Antes de utilizar un producto que incluya un paquete de baterías, lea también las precauciones e instrucciones para un correcto uso de las mismas. Utilice solo los componentes y accesorios suministrados o recomendados por el fabricante para el uso específico del producto. No intente desmontar el producto, ya que este no incluye partes que puedan ser reparadas por el usuario. Cualquier alteración comportará la caducidad de la garantía. No sumerja el producto en líquidos u otras sustancias. No utilice por ningún motivo sustancias no permitidas (por ejemplo, adhesivos, sustancias corrosivas, aceites, etc.).

Alimentación:

Si el dispositivo se debe conectar a una fuente de alimentación externa, utilice exclusivamente alimentadores homologados UL/CSA (LPS/SELV). Aténgase a los valores especificados en la ficha técnica y/o en el manual del usuario del producto específico. Para más información, remítase a las instrucciones presentes en el sitio web www.cisa.com. Cualquier cambio o modificación del producto que no haya sido expresamente aprobada por escrito por Cisa puede dañar y/o destruir el dispositivo, además de generar problemas de seguridad para el usuario final. Cisa declina toda responsabilidad en caso de uso de alimentadores no homologados UL/CSA o de una alimentación diferente de la especificada para el producto Cisa. CISA declina toda responsabilidad por los daños causados por el incumplimiento de las advertencias antedichas.

Conformidad con las normas:

El producto es conforme al Reglamento (UE) n.º 305/2011, que fija condiciones armonizadas para la comercialización de los productos destinados a la construcción, y a sus posteriores enmiendas. Si en el producto hay un módulo de radio, este es conforme a la Directiva Europea 2014/53/UE (RED) y a la Directiva Europea 2014/35/UE (Seguridad). En caso de accionamiento electromecánico, el producto es conforme a la Directiva Europea 2014/30/EU (EMC). El producto es conforme al Reglamento CE n.º 1907/2006 (REACH) y a sus posteriores enmiendas, incluido el Reglamento (UE) 2015/628, que modifica el anexo XVII del Reglamento n.º 1907/2006 (REACH), con la introducción del párr. 8, punto 63, columna 2. Si el Producto contiene componentes electrónicos, es conforme al Reglamento Europeo RoHS (Directiva 2011/65/UE del 8 de junio de 2011) y RoHS 2 (Directiva Delegada 2015/863 del 31 de marzo de 2015).

Las prestaciones están garantizadas solo si se respetan las indicaciones contenidas en la hoja de instrucciones y en el manual de uso. Otras informaciones y condiciones de asistencia, así como de las declaraciones de conformidad, las declaraciones de prestaciones y todas las otras certificaciones aplicables, pueden ser descargadas en el sitio web de CISA www.cisa.com o solicitadas contactando con CISA.

ИНФОРМАЦИЯ ПО НОРМАТИВНЫМ ТРЕБОВАНИЯМ И БЕЗОПАСНОСТИ

Отказ от ответственности

Cisa SpA предприняла разумные меры для предоставления полной и точной информации. При этом компания Cisa оставляет за собой право в любое время и без предварительного уведомления вносить изменения в спецификации. Наименование Cisa SpA и логотип Cisa являются собственными товарными знаками компании Cisa, зарегистрированными во многих странах. Неадекватное использование зарегистрированных товарных знаков, в том числе знаков и логотипов CISA, преследуется в соответствии с международным законодательством.

Патенты:

Вся продукция, включая детали и комплектующие, защищена патентами компании Cisa. Воспроизрещается изделия, а также любые их части и комплектующие. Подробный список патентов можно запросить, обратившись в компанию Cisa из контактного раздела веб-сайта: www.cisa.com.

Очистка:

Все изделия фирмы Cisa можно периодически протирать влажной тряпкой. Для очистки не следует применять чистящие средства (такие как спирт, абразивные или вызывающие коррозию продукты, растворители), а также абразивные мочалки. Нельзя распылять или наливать жидкости непосредственно на изделие. При отсутствии иных указаний, изделие не является водонепроницаемым. Изделие следует беречь от влаги.

Правила безопасности:

Перед использованием изделий Cisa следует внимательно ознакомиться с настоящим документом. Перед использованием изделия с аккумуляторной батареей следует также ознакомиться с мерами предосторожности и инструкциями по надлежащему пользованию батарей. Разрешается использование только компонентов и аксессуаров, поставляемых или рекомендуемых производителем для конкретного применения изделия. Изделие не следует разбирать, поскольку в нем нет деталей, которые могут быть самостоятельно отремонтированы пользователем. Любое несанкционированное вмешательство влечет за собой аннулирование гарантии. Изделие нельзя погружать в жидкости и прочие вещества. Ни при каких обстоятельствах нельзя использовать недозволенные вещества (например, разные виды клея, коррозионные вещества, масла и т.д.).

Электрпитание:

Для питания устройства от внешнего источника электроэнергии следует использовать исключительно блоки питания, соответствующие нормтивам UL/CSA (LPS/SELV). Необходимо соблюдение номинальных параметров, указанных в техническом паспорте и/или руководстве по пользованию конкретным изделием. С дополнительной информацией можно ознакомиться в инструкциях, размещенных на веб-сайте www.cisa.com. Любые изменения или модификации изделия, не утвержденных компанией Cisa в письменном виде, могут привести к повреждению и (или) поломке устройства, а также поставить под угрозу безопасность конечного пользователя. Компания Cisa снимает с себя ответственность в случае использования источников питания, не включенных отдельную номенклатуру UL/ список сертифицированных изделий CSA. CISA не несет ответственности за ущерб, нанесенный из-за несоблюдения указанных предупреждений.

Соткветствие нормативным стандартам:

Изделие соответствует требованиям Европейского регламента № 305/2011, определяющего гармонизированные условия продажи строительных материалов, и последующих поправок к нему. При наличии в изделии радиомодуля, он соответствует европейскому директивному постановлению 2014/53/EC (директива по радиооборудованию) и европейскому директивному постановлению 2014/35/EC (безопасность). При электромеханическом приводе изделие соответствует европейскому директивному постановлению 2014/30/EC (ЭМС). Изделие соответствует требованиям регламента ЕЭС № 1907/2006 (о правилах регистрации, оценки, санкционирования и ограничения использования химических веществ) и последующих поправок к нему, включая европейский регламент 2015/628, изменяющий приложение XVII к регламенту № 1907/2006 (о правилах регистрации, оценки, санкционирования и ограничения использования химических веществ) путем добавления, содержащегося в параграфе 8, пункт 63, колонна2. Если в изделии есть электронные комплектующие, оно соответствует европейскому регламенту по ограничению вредных веществ RoHS (директива 2011/65/EC от 8 июня 2011 г.), RoHS 2 (делегированная директива 2015/863 от 31 марта 2015 г.).

Эффективность функционирования гарантируется только при условии соблюдения инструкций по эксплуатации и указаний руководства по пользованию. Дополнительную информацию или помощь, декларацию соответствия и эксплуатационных характеристик, а также прочие применимые сертификаты можно скачать на сайте CISA www.cisa.com или запросить, обратившись непосредственно в компанию CISA.

المعلومات التنظيمية ومعلومات السلامة

إخلاء المسؤولية

لقد اتخذت شركة Cisa SpA تدابير معقولة لتوفير معلومات كاملة ودقيقة. وفي كافة الأحوال تحتفظ Cisa بحقيها في إدخال تغييرات على المواصفات وذلك في أي وقت دون أي إشعار مسبق. شركة Cisa SpA وشعار Cisa هما علامتان تجاريتان من ملكية شركة Cisa وهما مسجلتان في العديد من الدول. تخضع عملية استعمال العلامات التجارية المسجلة - وذلك يشمل على الشعار والعلامات التجارية CISA - لنظام القانون الدولي.

براءات الاختراع:

تعتبر جميع المنتجات محمية بموجب براءات اختراع Cisa بحيث يشمل على الأجزاء والمكونات. لا يجوز إعادة إنتاج المنتجات، وذلك يشمل على جميع المكونات أو المكونات الفرعية. للاطلاع على القائمة المفصلة لبراءات الاختراع، يرجى الاتصال مع Cisa عن طريق قسم "الاتصالات" المتوفر على الموقع الإلكتروني: www.cisa.com

التظيف:

يجوز تنظيف جميع منتجات Cisa باستخدام قطعة من الفناش الرطب. ينبغي الامتناع عن استخدام منتجات التنظيف (على سبيل المثال: الكحول، المنتجات الكاشطة، المسببة للتآكل، النيئات) أو الوسادات/الظوف الكاشطة المخصصة لتنظيف المنتجات. عدم رش أو سكب السوائل مباشرةً على المنتج. يعتبر المنتج غير مقاوم للماء ما لم يتم تحدييد خلاف ذلك. ينبغي المحافظة على المنتج جاف.

قواعد السلامة:

قبل المبادرة على استخدام منتجات Cisa، ينبغي قراءة هذه الوثيقة بعناية. وقبل المبادرة على استخدام المنتج المزود بحزمة بطاريات يتوجب أيضاً قراءة احتياطات وتعليمات الاستخدام السليم لنفس هذه البطاريات. ينبغي الاستعمال فقط للقطع والملحقات المزود بها أو الموصى بها من قبل الشركة المصنعة للاستخدام المحدد للمنتج. عدم محاولة تفكيك المنتج، لأنه لا يحتوي على أجزاء يمكن للمستخدم تصليحها. أي تلاعب بالمنتج سيؤدي إلى فقدان صلاحية الضمان. عدم غمر المنتج في السوائل أو المواد الأخرى. عدم استخدام المواد غير المسموح بها وذلك لأي مسبب من الأسباب (على سبيل المثال: المواد اللاصقة، المواد المسببة للتآكل، الزيوت وإلى آخره).

الإمداد الطاقة:

في حالة توجب توصيل الجهاز بمصدر طاقة خارجي، ينبغي فقط استخدام وحدات تزويد بالطاقة معتمدة بموجب UL/CSA (LPS/SELV).

ينبغي الالتزام بالقيم المحددة في ورقة البيانات التقنية و/أو في دليل المستخدم الخاص بالمنتج المحدد. لمزيد من المعلومات، يرجى مراجعة التعليمات الموجودة على الموقع الإلكتروني: www.cisa.com. أي تغييرات أو تعديلات يتم إجراؤها على المنتج نون الموافقة عليها بصراح وكتلياً من قبل Cisa، قد تؤدي إلى أضرار و/أو تلف الجهاز أو قد تسبب مشاكل تتعلق بسلامة المستخدم النهائي. لا تتحمل Cisa أي مسؤولية في حالة استخدام وحدات التزويد بالطاقة غير المعتمدة بموجب UL/CSA أو أي مصادر للطاقة تختلف عن المحددة للمنتج. لا تتحمل CISA أي مسؤولية عن الأضرار الناجمة عن عدم الالتزام بالتحذيرات المذكورة أعلاه.

يتوافق المنتج مع اللائحة التنظيمية للاتحاد الأوروبي (UE) رقم 2011/305 التي تحدد الشروط المنسقة لتسويق منتجات البناء والتحديثات اللائحة. إذا كان المنتج مجهز بوحدة لاسلكية،

ستكون متوافقة مع توجيه المعدات اللاسلكية في الاتحاد الأوروبي (UE)53/2014 (RED) وتوجيه الاتحاد الأوروبي 35/2014 (UE) (السلامة). في حالة التشغيل الكيروميكانيكي للمنتج سيكون متوافق مع توجيه الاتحاد الأوروبي في نطاق التوافق الكيرومغناطيسي 30/2014/ (EMC). يتوافق المنتج مع اللائحة التنظيمية للاتحاد الأوروبي المتعلقة في تسجيل وتقييم وتحريص وتقييد المواد الكيميائية رقم 2006/1907 (REACH) والتحديثات اللائحة وذلك يشمل على نظام قانون الاتحاد الأوروبي (UE) 2015/628 الذي يعمل على تعديل الملحق XVII الخاص بنظام القانون رقم (REACH) 2006/1907) عبر إدخال الفقرة 8، النقطة، الموعود 2. في حالة احتواء المنتج على مكونات إلكترونية، سيكون متوافق مع اللائحة التنظيمية للاتحاد الأوروبي RoHS المتعلقة بالحد من المواد الخطرة (التوجيه) UE/65/2011 الصادر بتاريخ 8 يونيو 2011) و RoHS 2 (التوجيه المفوض 863/2015 الصادر بتاريخ 31 مارس 2015)

يعتبر الأداء مضمون فقط في حالة الالتزام والتقييد بمحتوى ورقة التعليمات ودليل المستخدم. تتوفر إمكانية تنزيل المزيد من المعلومات أو المساعدة وتنزيل إقرارات المطابقة، إقرارات الأداء وجميع الشهادات الأخرى المعمول بها من الموقع الإلكتروني www.cisa.com الخاص بشركة CISA أو من المستطاع أيضاً طلبهم عن طريق الاتصال بشركة CISA.