

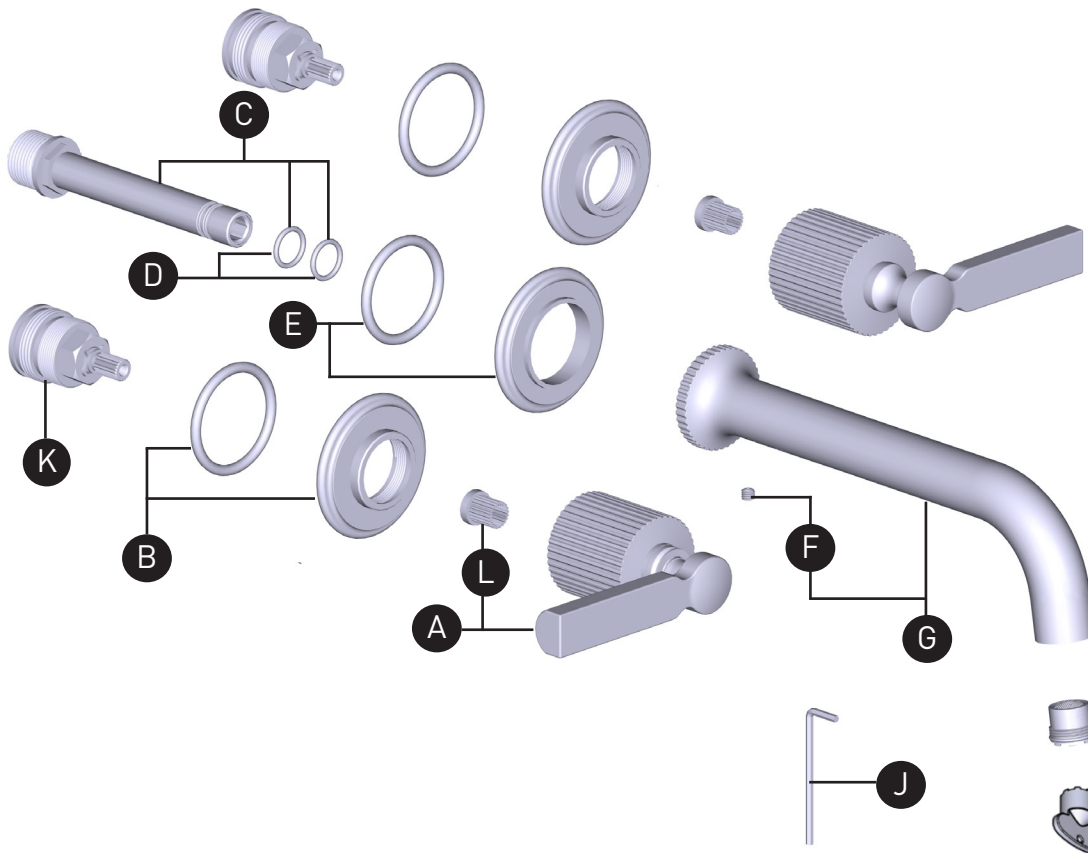
ORDER BY PART NUMBER

ILLUSTRATED PARTS

TAD08W3LM
APADANA™

Wall Mount Lavatory Faucet Trim

| ID | Kit Number |
|----|------------|
| *A | 220378 |
| *B | 221694 |
| C | 219828 |
| D | 219829 |
| E | 221693 |
| F | 152-040 |
| *G | 220382 |
| H | S6-626-12 |
| I | 500-033 |
| J | 505-025 |
| K | 7332 |
| L | 306-266 |



*Specify finish when ordering.

For warranty or additional information, contact:

U.S.A.
houseofrohl.com/support
1-800-777-9762

QUEBEC / MARITIMES / WESTERN CANADA
QUÉBEC / MARITIMES / OUEST CANADIEN
QUEBEC / MARITIMOS / CANADA OCCIDENTAL
houseofrohl.ca/support
1-866-473-8442

ONTARIO
houseofrohl.ca/support
1-800-287-5354

Riobel

PERRIN & ROWE
LONDON



victoria ⊕ albert®

ROHL

Schaub

EMTEK

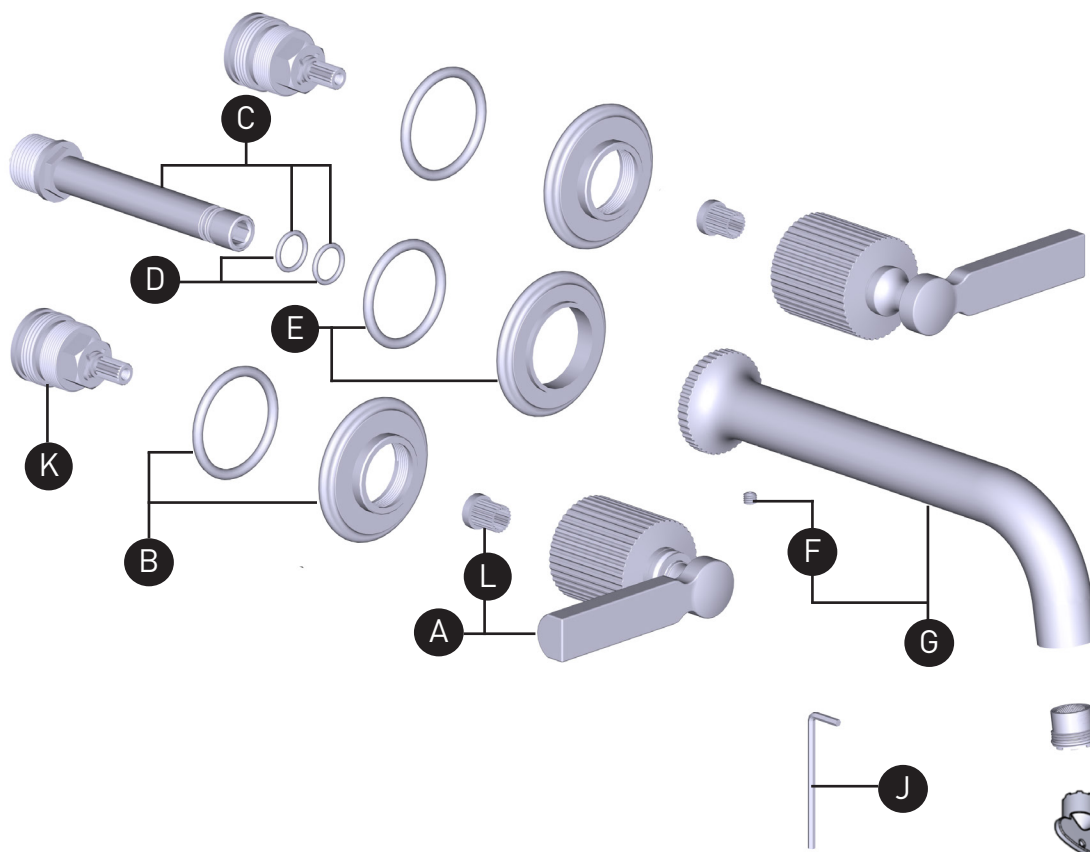
VEUILLEZ EFFECTUER VOTRE COMMANDE
PAR NO DE RÉFÉRENCE

ILLUSTRATIONS DES PIÈCES

TAD08W3LM APADANA^{MC}

Garniture de robinet de lavabo mural 8"

| ID | Référence du kit |
|----|------------------|
| *A | 220378 |
| *B | 221694 |
| C | 219828 |
| D | 219829 |
| E | 221693 |
| F | 152-040 |
| *G | 220382 |
| H | S6-626-12 |
| I | 500-033 |
| J | 505-025 |
| K | 7332 |
| L | 306-266 |



*Préciser le fini souhaité lors de la commande.

Si vous souhaitez obtenir de l'information supplémentaire à propos de la garantie ou de tout autre élément, communiquez avec :

U.S.A.
houseofrohl.com/support
1-800-777-9762

QUEBEC / MARITIMES / WESTERN CANADA
QUÉBEC / MARITIMES / OUEST CANADIEN
QUEBEC / MARITIMOS / CANADA OCCIDENTAL
houseofrohl.ca/support
1-866-473-8442

ONTARIO
houseofrohl.ca/support
1-800-287-5354

Riobel

PERRIN & ROWE[®]
LONDON



victoria ⊕ albert[®]

ROHL

Schaub

EMTEK.

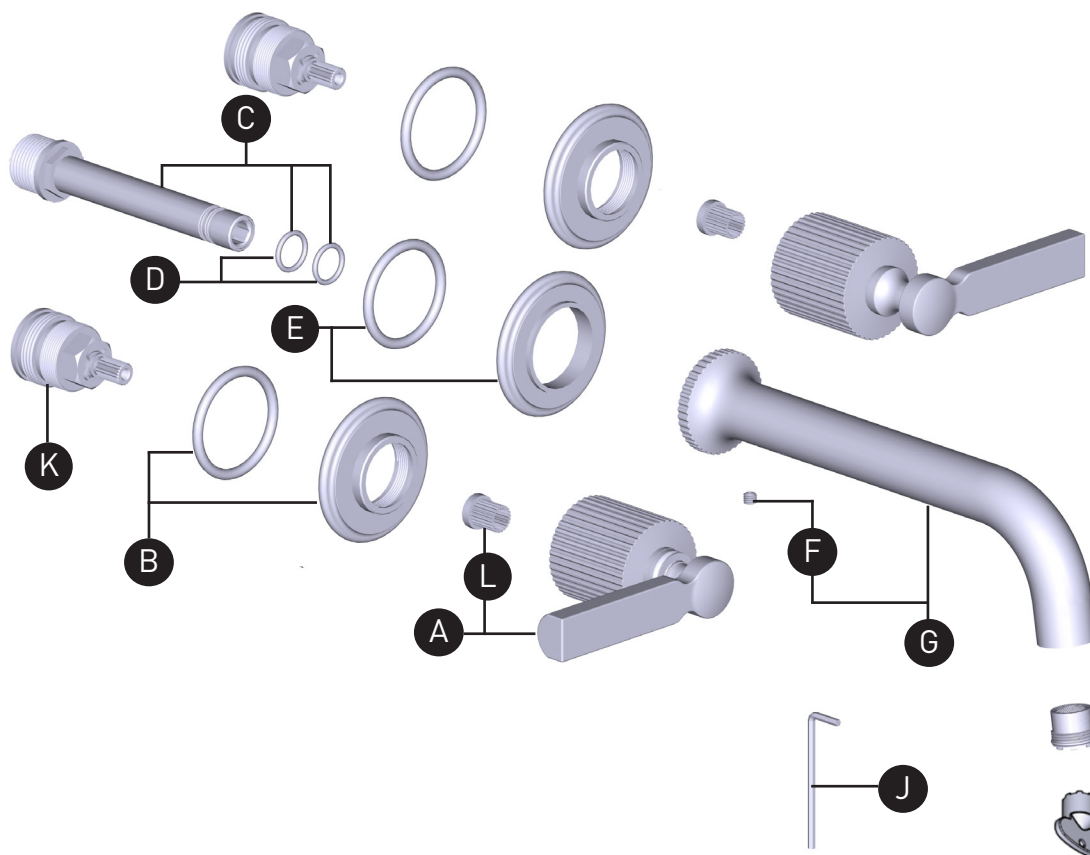
PEDIR POR NÚMERO DE REFERENCIA

PIEZAS ILUSTRADAS

TAD08W3LM
APADANA™

Acabado de grifería para lavabo empotrado

| ID | Referencia del kit |
|----|--------------------|
| *A | 220378 |
| *B | 221694 |
| C | 219828 |
| D | 219829 |
| E | 221693 |
| F | 152-040 |
| *G | 220382 |
| H | S6-626-12 |
| I | 500-033 |
| J | 505-025 |
| K | 7332 |
| L | 306-266 |



*Favor de especificar el acabado al hacer el pedido.

Para preguntas sobre la garantía o para obtener más información, favor de comunicarse con:

U.S.A.
houseofrohl.com/support
1-800-777-9762QUEBEC / MARITIMES / WESTERN CANADA
QUÉBEC / MARITIMES / OUEST CANADIEN
QUEBEC / MARITIMOS / CANADA OCCIDENTAL
houseofrohl.ca/support
1-866-473-8442ONTARIO
houseofrohl.ca/support
1-800-287-5354

Riobel

PERRIN & ROWE
LONDON

victoria ⊕ albert®

ROHL

Schaub

EMTEK.