



BIFOLD DOOR INSTALLATION INSTRUCTIONS

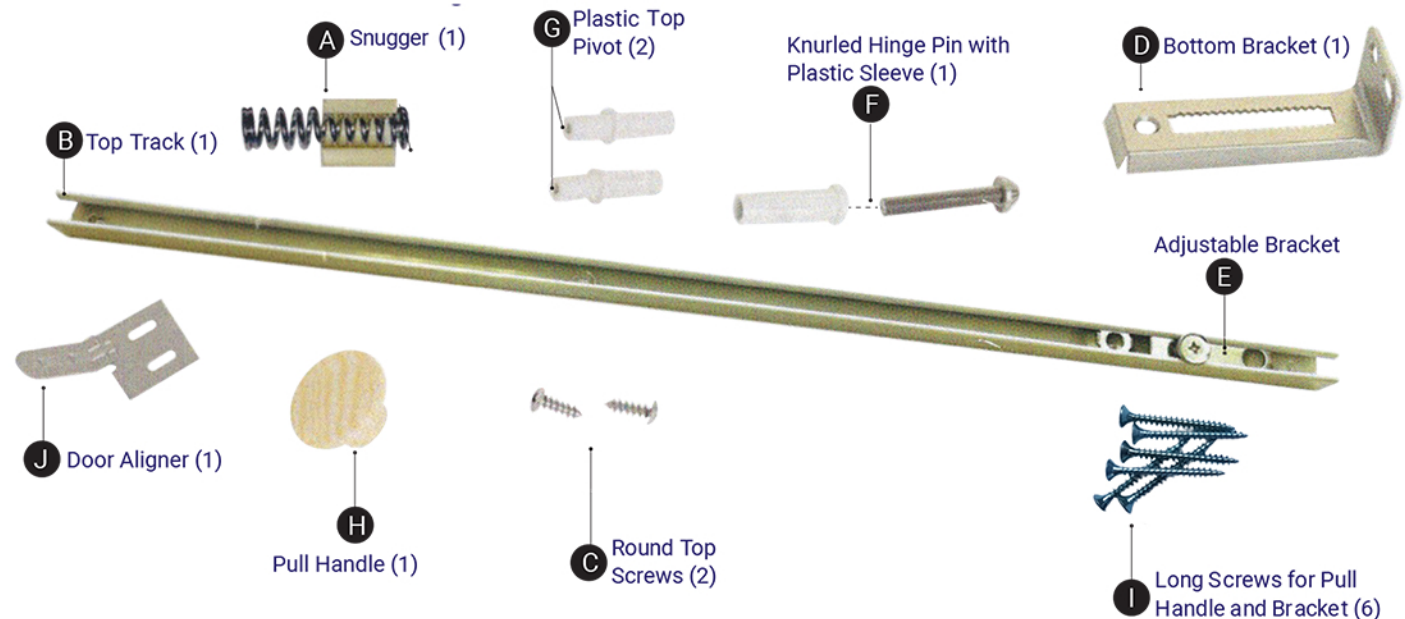
Tools You'll Need:

- Measuring Tape
- Phillips Screwdriver
- Marking Pencil
- Drill & 3/16" Bit
- Hammer
- Safety Glasses
- Finishing Supplies (if needed)

HARDWARE PACKAGE

NOTE: Please read the complete instructions carefully before you start installation. These instructions apply to any size and all KIMBERLY BAY® bifold doors (louver/louver, louver/panel, all panel, etc.) 1" (25 mm) and 1-1/8" (28mm) thick.

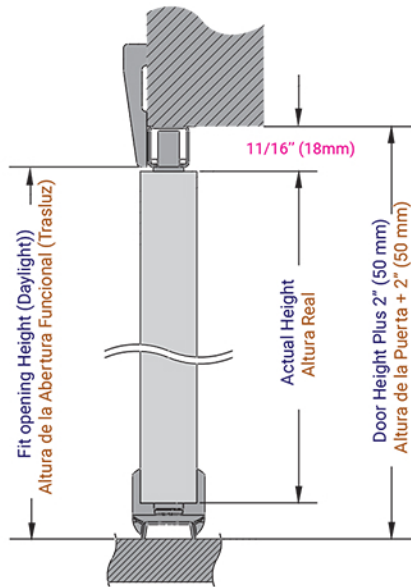
Before You Start - Confirm Materials Included In the Hardware Package:



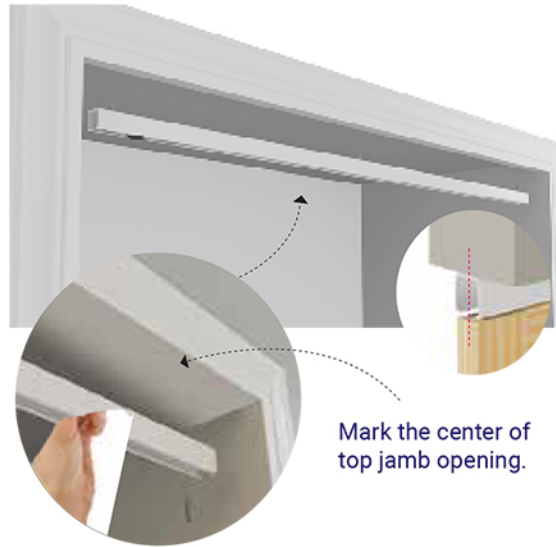
DOOR ALIGNER (Part J): This piece to be used only when combining two sets of bifolds. Attaches with two Round Top Screws (part C) on back side of Guide doors.



ATTENTION



STEP 1



Mark the center of top jamb opening.

Mark center of top jamb at each side of opening and center point. You will use these marks to align Top Track.

STEP 2

Snugger (A) is OPTIONAL. It will keep the doors more firmly closed over time. Insert snugger at the end of the Track (B) curved side up.



The snugger can go at the end at the track if you are installing one door or at the center of the two tracks if you are installing two doors.

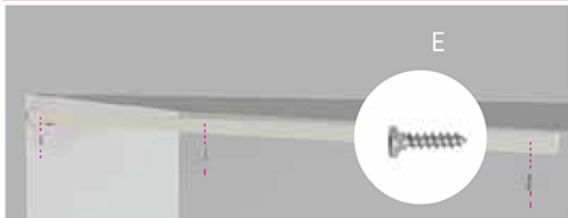


One Door Assembly



Two Doors Assembly

STEP 3



Mount the Top Track (part B) in center of top jamb (marks made in step 1) using screws (part E). Be sure to center track (side to side) into the opening. Then, use screwdriver to loosen screw in sliding hinge bracket set.



STEP 4



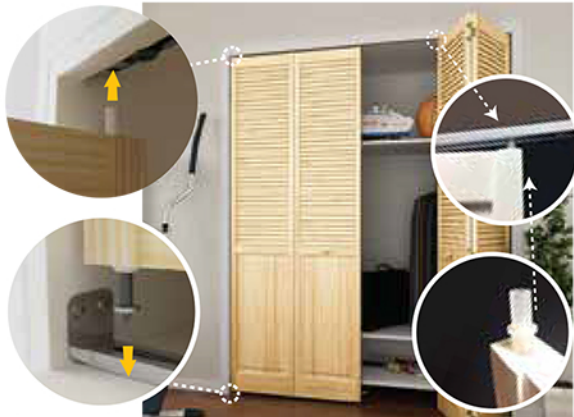
Mount bottom bracket (Part D) to the wall jamb using two screws (Part C) so the center of serrated hole is aligned vertically with the center of the Top Track. Be sure bracket is seated firmly to the floor then fix it using one screw (Part I). Use this screw for wood flooring only. Press down into carpet if necessary.

STEP 5



Screw metal Knurled Hinge Pin (Part F) fully into its plastic sleeve first, to prevent damaging sleeve when tapping with hammer. Then, insert the entire set into the lower socket of door panel, tapping lightly with hammer to fully seat. Once seated, back-out pin approximately 1/4". Now insert the two Plastic Top Pivots (Part G) and tap-in lightly to fully seat.

STEP 6

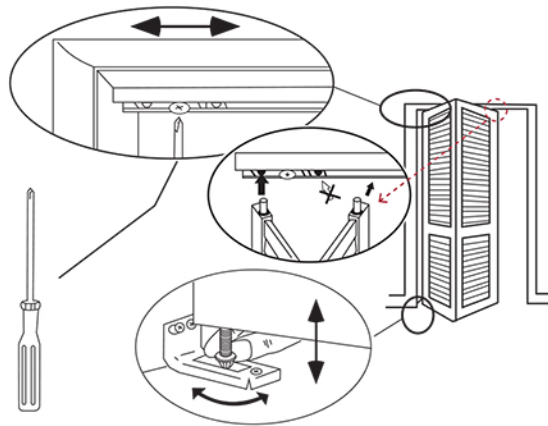


Place one upper Pivot Pin in the hole in the adjustable bracket (L) and the other upper Pivot Pin into the groove on the Track (B). Lift the door assembly and drop the lower pin into lower bracket slot (D).

Note 1: New hardware pivot pins does not require a pivot guide to insert the pin. The pivot pin is thicker and inserts directly into the track's groove.

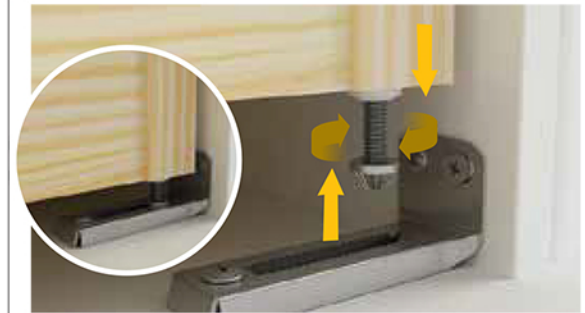
Note 2: Older hardware has a smaller radius pivot pin that inserts into a pivot guide that is inserted into the track.

STEP 7



Square-up doors in the opening and tighten set screw on sliding-hinge bracket in the Top Track (Part B) to fix door position. Test-close doors to be sure they operate smoothly. Doors should have equal space on all sides. Verify there is at least one quarter inch of clearance between the pivot door and the jamb.

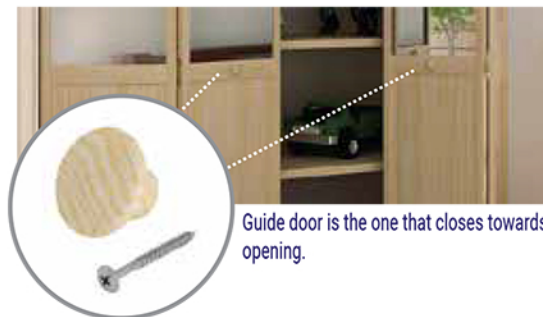
STEP 8



To adjust for height, lift door from Bottom Bracket (Part D) and rotate Knur-led Hinge Pin (Part F) clockwise to raise the door and counter-clockwise to lower it. Verify there is at least one quarter inch of clearance between the pivot door and the jamb.

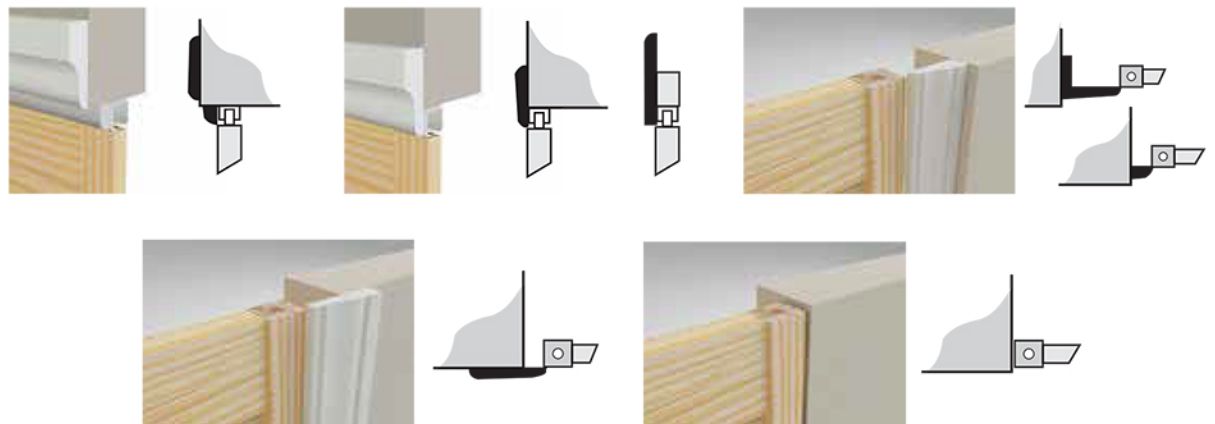
STEP 9

CROSS SECTION AND FINISHING OPTIONS



Guide door is the one that closes towards opening.

Install the Pull Handle (Part H), by drilling a 3/16" (5mm) hole in the center of the Guide Door. Insert a long screw (Part I) from back and fasten knob.





INSTRUCCIONES DE INSTALACIÓN

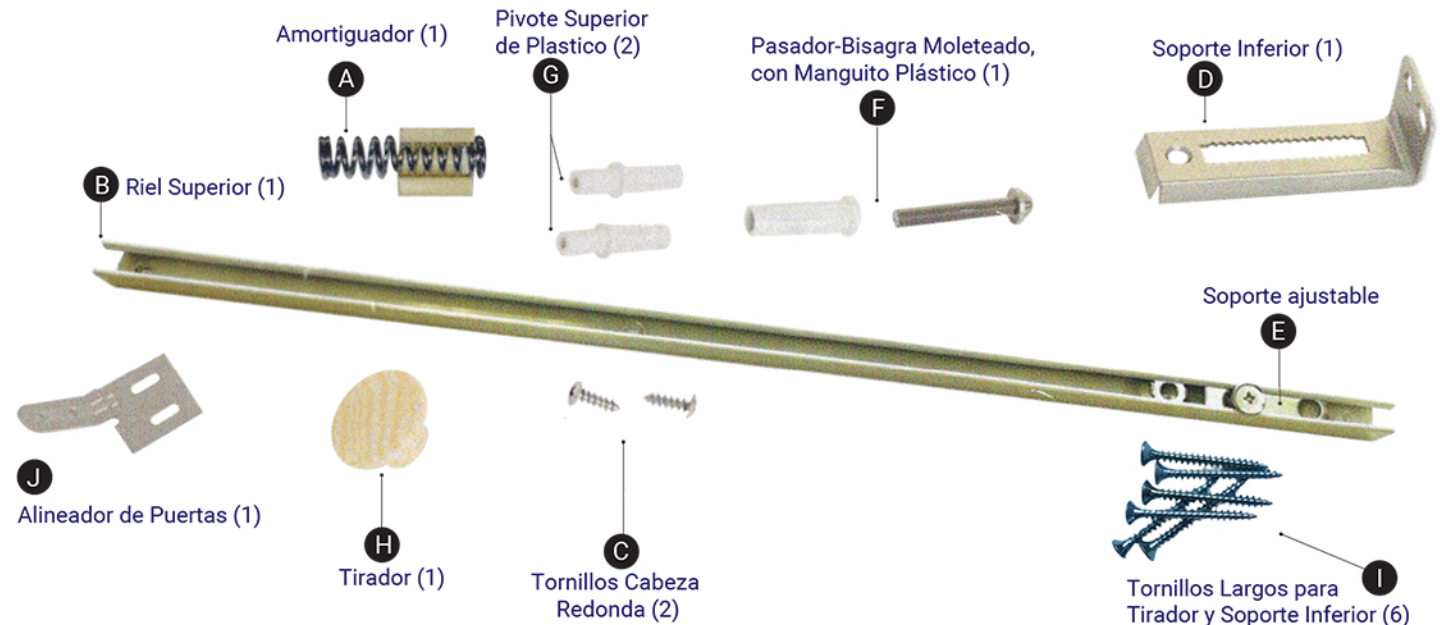
PAQUETE DE ACCESORIOS

Herramientas que usted necesita:

- Cinta Metrica
- Destornillador de estrella
- Lápiz marcador
- Taladro y Broca 3/16" (5 mm)
- Martillo
- Gafas de Seguridad
- Materiales para el acabado (se requerido)

NOTA: Por favor, lea detenidamente las instrucciones completas antes de empezar la instalación. Las instrucciones se aplican a cualquier tamaño y a todo tipo de puertas plegadizas Kimberly Bay® de 25 mm (1") y de 28 mm (1 1/8") del tipo persiana/persiana, persiana/panel, todo panel, etc.

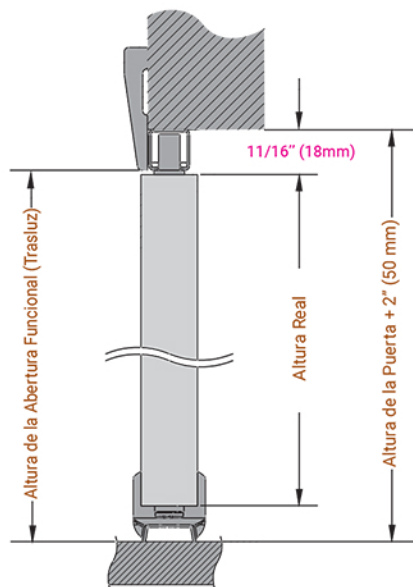
Antes de empezar, confirme los materiales incluidos en el paquete de accesorios:



ALINEADOR DE PUERTAS (Pieza J): Se utiliza sólo en la combinación de dos conjuntos de puertas plegables. Se fija con dos Tornillos Cabeza Redonda (Pieza C) en la parte posterior de las puertas Guía.



ATENCIÓN



PASO 1



Marque el centro del marco superior en cada lado de la abertura y en el centro. Usted utilizará estas marcas para alinear el Riel Superior.

PASO 2

El amortiguador (pieza A) es opcional. Evitará que las puertas se golpeen entre si. Inserte el amortiguador con su cara acanalada hacia el lado plano del Riel Superior (pieza B) antes del montaje (como se muestra), al final del riel.



El amortiguador puede ser instalado al final del riel si usted está instalando solamente una puerta o entre los dos rieles si usted está instalando un conjunto de dos puertas. Mira el diseño abajo.

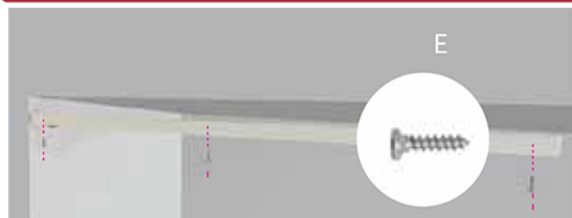


Montaje con 1 puerta



Montaje con 2 puertas

PASO 3



Monte el Riel Superior (Pieza B) en el centro del marco superior (marcas hechas en el paso 1) con tres tornillos (Pieza E). Asegúrese de centrar el riel (de un lado al otro) en la abertura. Utilice un destornillador para aflojar el tornillo de ajuste en el soporte-bisagra ajustable en el Riel Superior.

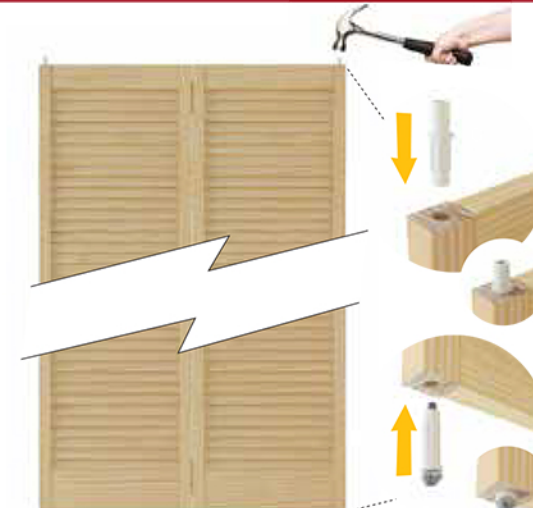


PASO 4



Monte el Soporte Inferior (Pieza D) en el marco de la pared con dos tornillos (Pieza C) por lo que el centro de la ranura dentada se alinea verticalmente con el centro del Riel Superior. Asegúrese que el soporte esté bien situado en el piso para luego fijarlo con un tornillo (Pieza I). Utilice este tornillo para pisos de madera solamente. Presione hacia abajo en la alfombra si es necesario.

PASO 5



Al empezar, atornille por completo el Pasador-Bisagra Moleteado (Pieza F) en el manguito plástico para evitar dañarla con el martillo. Luego, inserte el conjunto en la cavidad inferior del panel de la puerta, martillando suavemente hasta que se asiente por completo. Una vez que se haya asentado, retire el pasador aproximadamente 1/4" (6mm). Ahora, inserte los dos Pivotes Superiores de Plástico (Pieza G) y golpéelos suavemente para que se asienten por completo.

PASO 6



Instale las puertas empujándolas en posición vertical para alinear, mientras que se insertan los Pivotes Superiores de Plástico (pieza G), uno en el orificio del soporte-bisagra ajustable (pieza L) en el Riel Superior (pieza B) y el otro directamente en la ranura del riel. Después, asentar el conjunto Pasador-Bisagra Moleteado (pieza F) en la ranura dentada del Soporte Inferior (pieza D).

Nota 1: Nuevos modelos de accesorios no necesitan de un guía plástico dentro de la ranura del riel. El pivot es mas grueso y se inserta directamente en la ranura del riel.

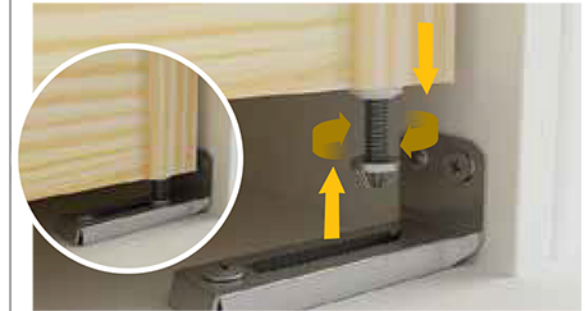
Nota 2: Accesorios más antiguos tienen los pivots más delgados y necesitan de un guía de plástico insertado en la ranura del riel.

PASO 7



Coloque las puertas a escuadra en la abertura funcional y apriete el tornillo de ajuste en el soporte-bisagra ajustable (pieza L) en el Riel Superior (pieza B) para fijar la posición de las puertas. Cierre las puertas en prueba para asegurarse de que funcionen correctamente. Las puertas deben tener un espacio igual en todos los lados.

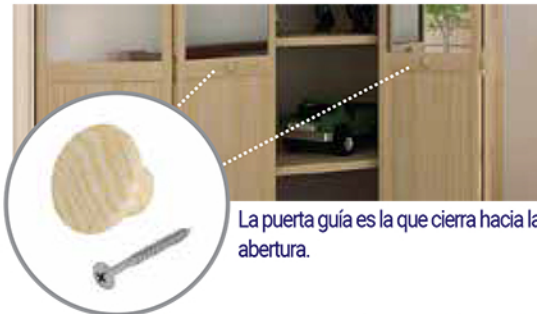
PASO 8



Para ajustar la altura, levante la puerta del Soporte Inferior (Pieza D) y gire el Pasador-Bisagra Moleteado (Pieza F) en el sentido horario para levantar la puerta y en el sentido antihorario para bajarla.

PASO 9

CORTES TRANSVERSALES Y DIFERENTES TERMINACIONES



La puerta guía es la que cierra hacia la abertura.

Instale el Tirador (Pieza H), perforando un orificio de 3/16" (5mm) en el centro de la puerta guía. Inserte un Tornillo Largo (Pieza I) por la parte posterior y apriete el tirador.

